

- Ⓓ **Originalbetriebsanleitung
Benzin-Rasenmäher**
- Ⓟ **Montaż i instrukcja obsługi
Kosiarka spalinowa**
- Ⓑ **Упътване за монтаж и
работа бензинова косачка**
- Ⓣ **Montaj ve Kullanma
Talimatı Benzin Motorlu Çim Biçme
Makinesi**



5



Art.-Nr.: 34.010.18

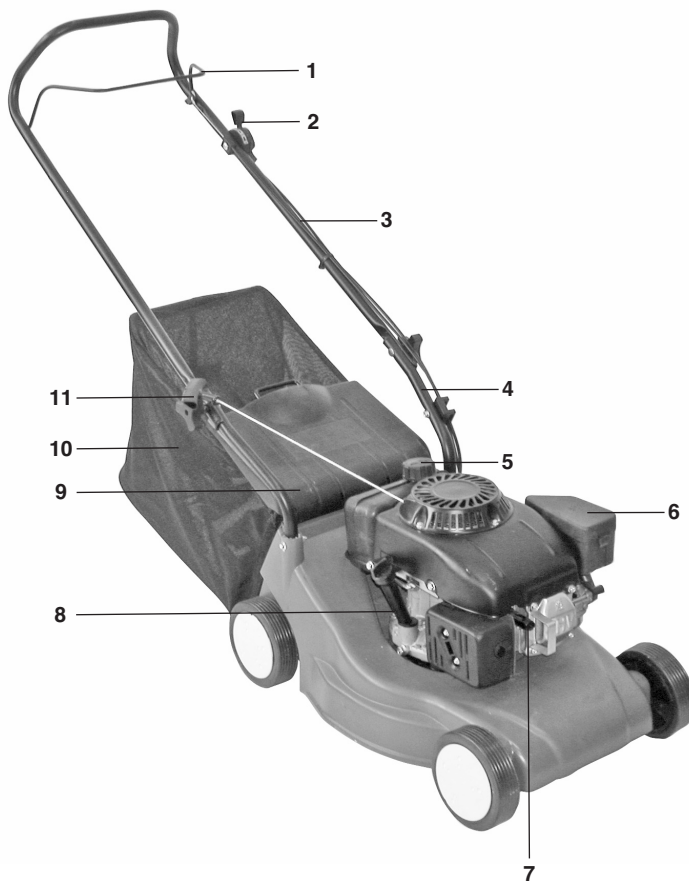
I.-Nr.: 01018

RPM **40 P**

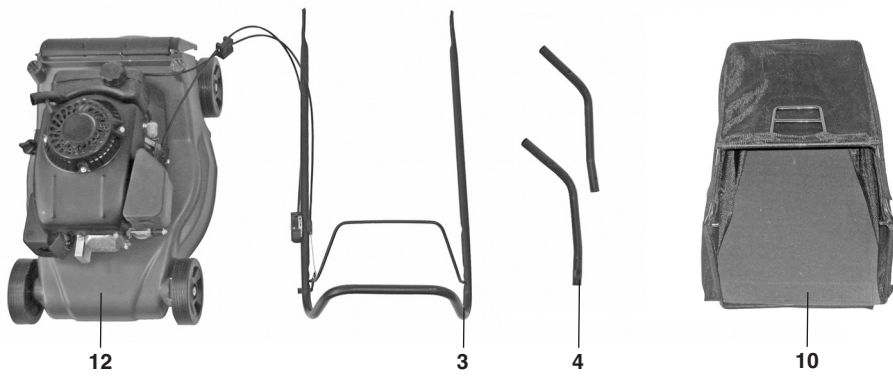


- Ⓧ Vor Inbetriebnahme Bedienungsanleitung und Sicherheitshinweise lesen und beachten
- Ⓧ Przed uruchomieniem należy przeczytać instrukcję obsługi i wskazówki dotyczące bezpieczeństwa oraz stosować się do nich.
- Ⓧ Преди пускане в експлоатация прочетете и спазвайте инструкцията за експлоатация на уреда и указанията за безопасност.
- Ⓧ Aleti çalıştırmadan önce Kullanma Talimatını ve Güvenlik Uyarılarını okuyun ve riayet edin.

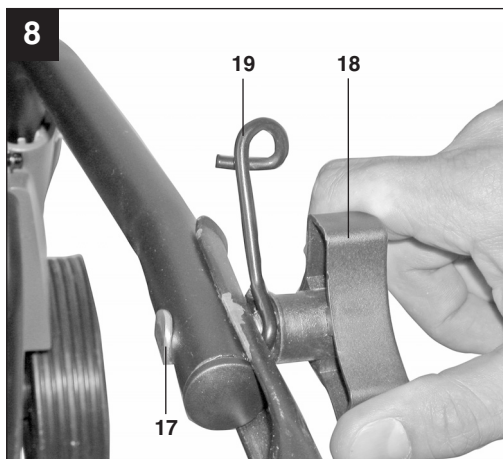
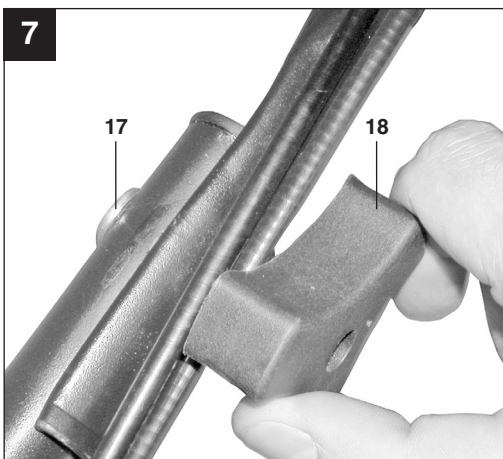
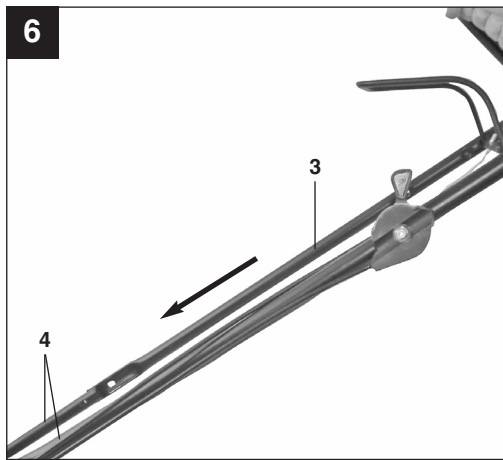
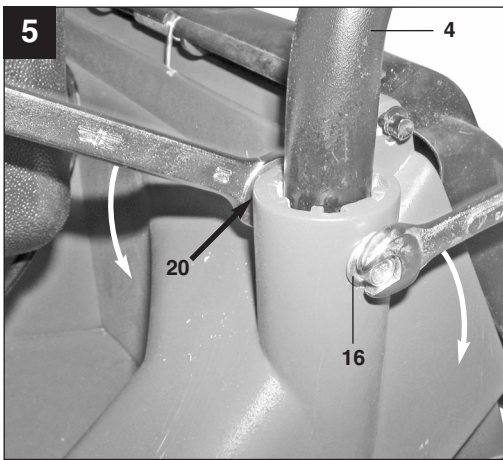
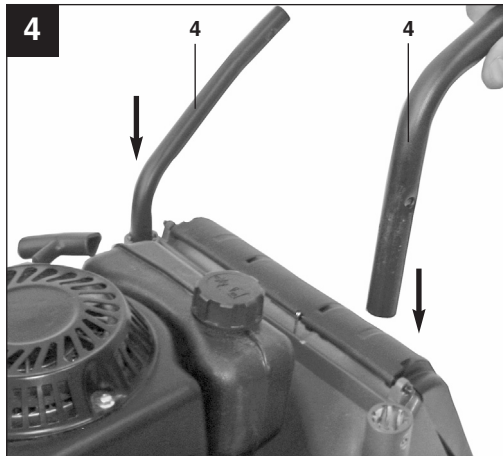
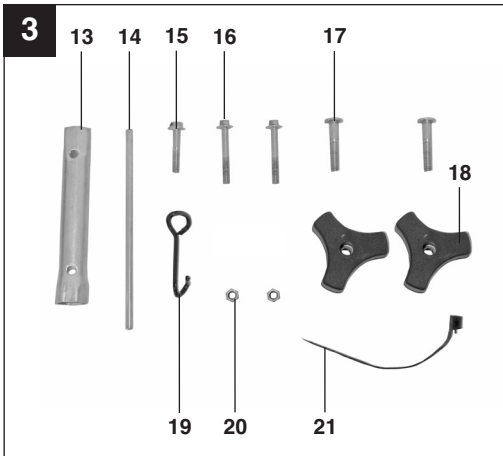
1

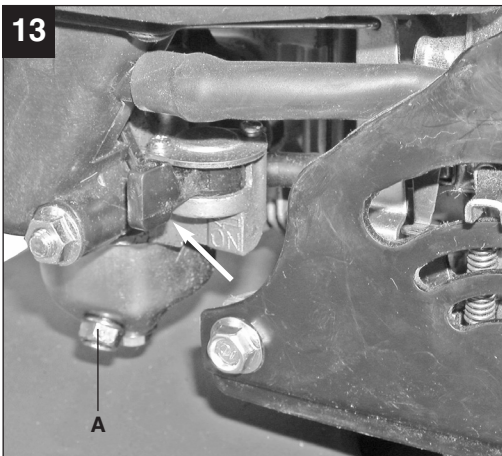
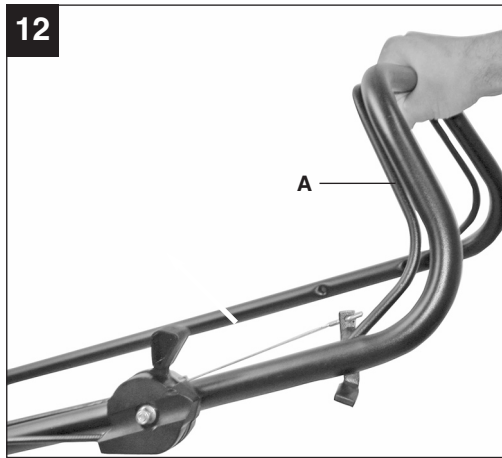
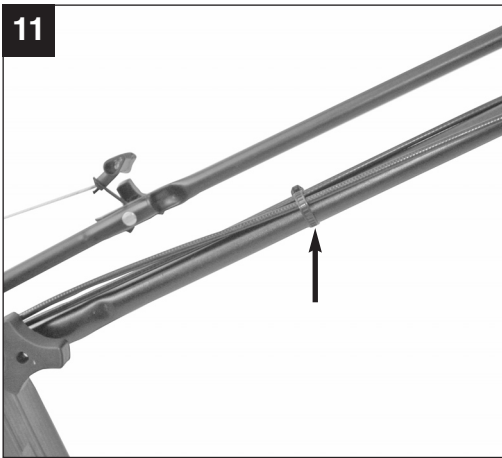
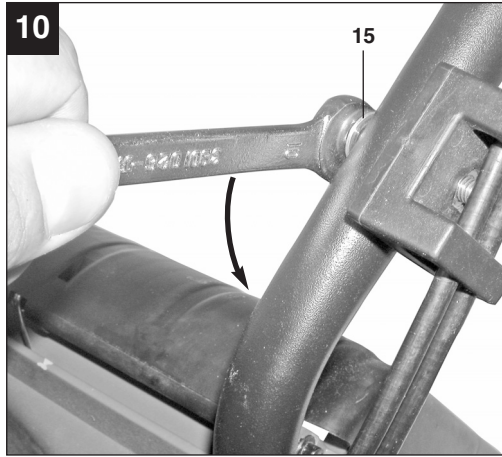
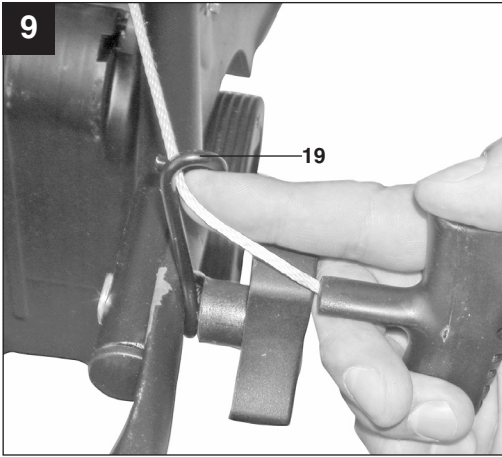


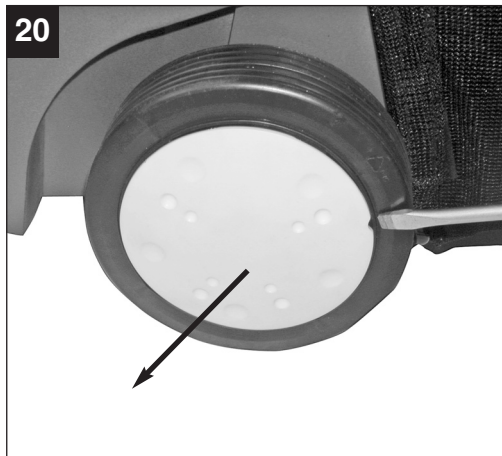
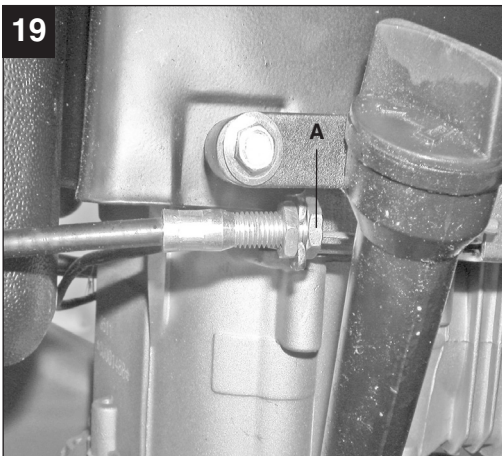
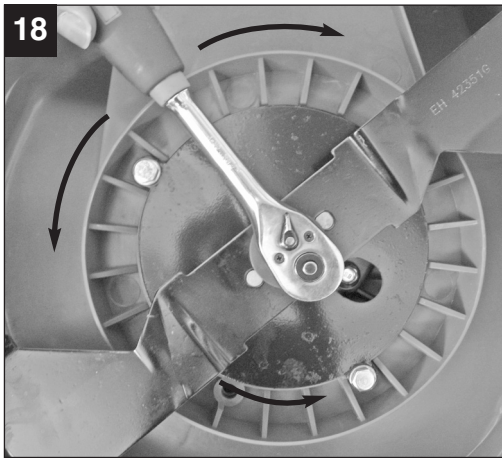
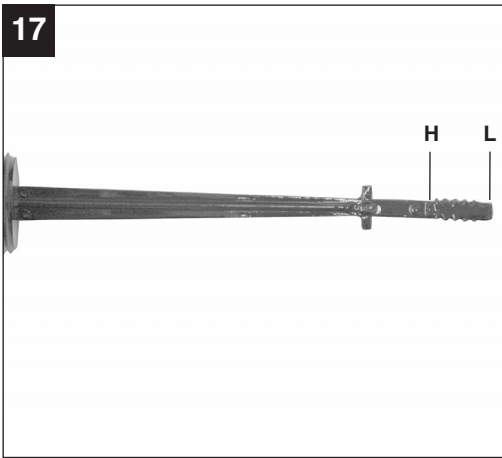
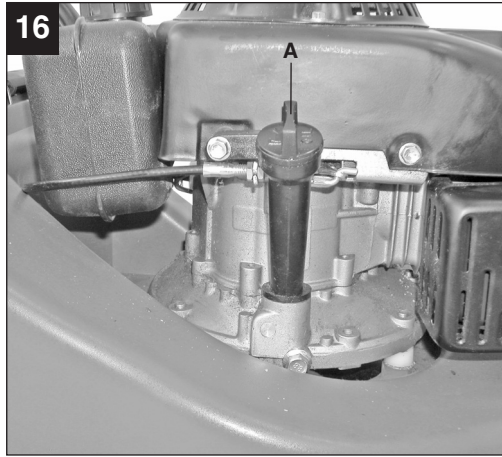
2

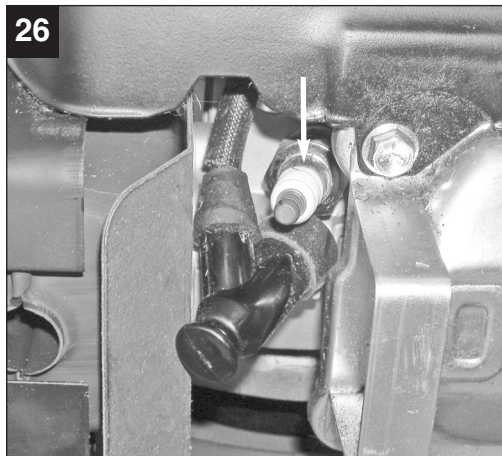
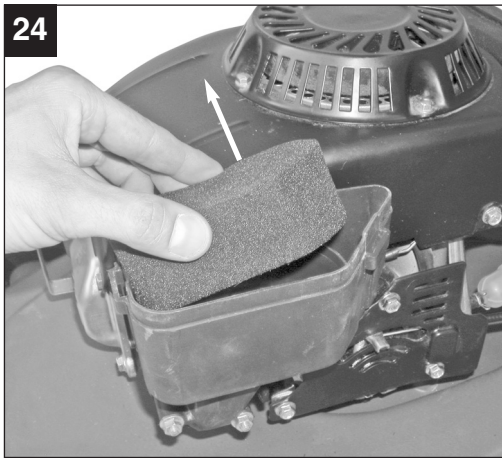
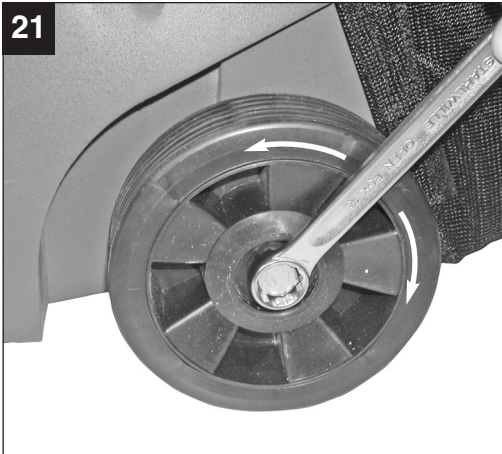


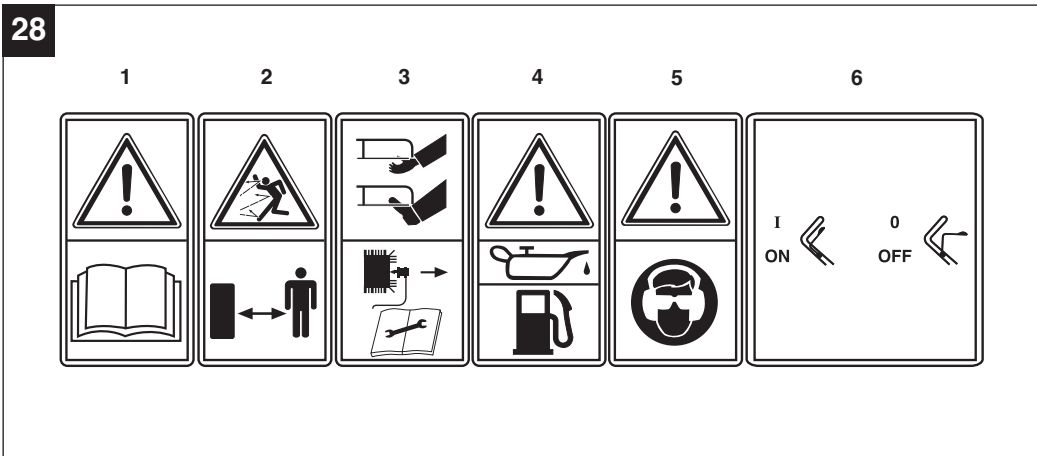
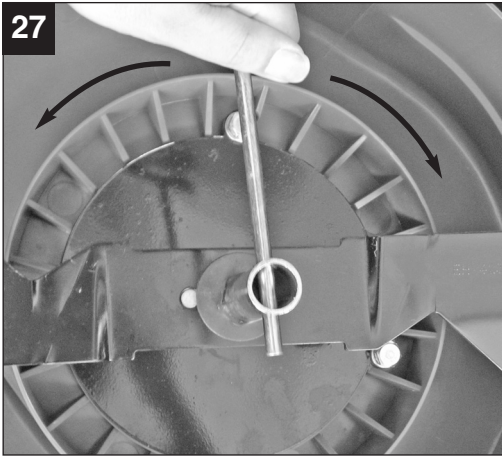
3











Inhaltsverzeichnis:

1. Sicherheitshinweise
2. Gerätebeschreibung
3. Bestimmungsgemäße Verwendung
4. Technische Daten
5. Vor Inbetriebnahme
6. Bedienung
7. Reinigung, Wartung, Lagerung, Transport und Ersatzteilbestellung
8. Entsorgung und Wiederverwertung
9. Fehlersuchplan

D**⚠ Achtung!**

Beim Benutzen von Geräten müssen einige Sicherheitsvorkehrungen eingehalten werden, um Verletzungen und Schäden zu verhindern. Lesen Sie diese Bedienungsanleitung / Sicherheitshinweise deshalb sorgfältig durch. Bewahren Sie diese gut auf, damit Ihnen die Informationen jederzeit zur Verfügung stehen. Falls Sie das Gerät an andere Personen übergeben sollten, händigen Sie diese Bedienungsanleitung / Sicherheitshinweise bitte mit aus. Wir übernehmen keine Haftung für Unfälle oder Schäden, die durch Nichtbeachten dieser Anleitung und den Sicherheitshinweisen entstehen.

1. Sicherheitshinweise für handgeführte Rasenmäher

Hinweise

1. Lesen Sie die Gebrauchsanweisung sorgfältig. Machen Sie sich mit den Einstellungen und dem richtigen Gebrauch der Maschine vertraut.
2. Erlauben Sie niemals Kindern oder anderen Personen, die die Gebrauchsanweisung nicht kennen, den Rasenmäher zu benutzen. Örtliche Bestimmungen können das Mindestalter des Benutzers festlegen.
3. Mähen Sie niemals während andere Personen, insbesondere Kinder oder Tiere, in der Nähe sind. Denken Sie daran, dass der Maschinenführer oder der Benutzer für Unfälle mit anderen Personen oder deren Eigentum verantwortlich ist.
4. Falls Sie das Gerät an andere Personen übergeben sollten, händigen Sie diese Bedienungsanleitung bitte mit aus.

Vorbereitende Maßnahmen

1. Während des Mähens sind immer festes Schuhwerk und lange Hosen zu tragen. Mähen Sie nicht barfuß oder in leichten Sandalen.
2. Überprüfen Sie das Gelände, auf dem die Maschine eingesetzt wird, und entfernen Sie alle Gegenstände, die erfasst und weggeschleudert werden können.
3. **Warnung:** Benzin ist hochgradig entflammbar:
 - bewahren Sie Benzin nur in den dafür vorgesehenen Behältern auf.
 - tanken Sie nur im Freien und rauchen Sie nicht während des Einfüllvorganges.
 - Benzin ist vor dem Starten des Motors einzufüllen. Während der Motor läuft oder bei heißem Mäher darf der Tankverschluss nicht geöffnet oder Benzin nachgefüllt werden.

- falls Benzin übergelaufen ist, darf kein Versuch unternommen werden, den Motor zu starten. Statt dessen ist die Maschine von der benzinverschmutzten Fläche zu entfernen. Jeglicher Zündversuch ist zu vermeiden bis sich die Benzindämpfe verflüchtigt haben.

- aus Sicherheitsgründen sind Benzintank und andere Tankverschlüsse bei Beschädigung auszutauschen.

4. Ersetzen Sie defekte Schalldämpfer
5. Vor dem Gebrauch ist immer durch Sichtkontrolle zu prüfen, ob die Schneidwerkzeuge, Befestigungsbolzen und die gesamte Schneideinheit abgenutzt oder beschädigt sind. Zur Vermeidung einer Unwucht dürfen abgenutzte oder beschädigte Schneidwerkzeuge und Befestigungsbolzen nur satzweise ausgetauscht werden.
6. Bei Geräten mit mehreren Messern beachten Sie, dass durch das Drehen eines Messers andere Messer zu drehen beginnen können.

Handhabung

1. Lassen Sie den Verbrennungsmotor nicht in geschlossenen Räumen laufen, in denen sich gefährliches Kohlenmonoxid sammeln kann.
2. Mähen Sie nur bei Tageslicht oder bei guter künstlicher Beleuchtung. Wenn möglich, ist der Einsatz des Gerätes bei nassem Gras zu vermeiden.
3. Achten Sie immer auf einen guten Stand an Hängen.
4. Führen Sie die Maschine nur im Schritttempo
5. Bei Maschinen auf Rädern gilt: Mähen Sie quer zum Hang, niemals auf- oder abwärts.
6. Seien Sie besonders vorsichtig, wenn Sie die Fahrtrichtung am Hang ändern.
7. Mähen Sie nicht an übermäßig steilen Hängen
8. Seien Sie besonders vorsichtig, wenn Sie den Rasenmäher umkehren oder ihn zu sich heranziehen.
9. Halten Sie das Schneidmesser an, wenn der Rasenmäher angekippt werden muß, bei einem Transport über andere Flächen als Gras und wenn der Rasenmäher von und zu der zu mähenden Fläche bewegt wird.
10. Benutzen Sie den Rasenmäher niemals mit beschädigten Schutzeinrichtungen oder Schutzgittern oder ohne angebaute Schutzeinrichtungen z.B. Prallbleche und/oder Grasfangeinrichtungen.
11. Ändern Sie nicht die Regeleinstellungen des Motors oder überdrehen Sie ihn nicht.
12. Lösen Sie die Motorbremse, bevor Sie den Motor starten.

13. Starten Sie den Motor mit Vorsicht, entsprechend den Herstelleranweisungen. Achten Sie auf ausreichenden Abstand der FüÙe zu dem Schneidmesser.
 14. Beim Starten oder Anlassen des Motors darf der Rasenmäher nicht gekippt werden, es sei denn, der Rasenmäher muß bei dem Vorgang angehoben werden. In diesem Fall kippen Sie ihn nur so weit, wie es unbedingt erforderlich ist, und heben Sie nur die vom Benutzer abgewandte Seite hoch.
 15. Starten Sie den Motor nicht, wenn Sie vor dem Auswurfkanal stehen.
 16. Führen Sie niemals Hände oder FüÙe an oder unter sich drehende Teile. Halten Sie sich immer entfernt von der Auswurföffnung.
 17. Heben Sie oder tragen Sie niemals einen Rasenmäher mit laufendem Motor.
 18. Stellen Sie den Motor ab und ziehen Sie den Kerzenstecker ab:
 - bevor Sie Blockierungen lösen oder Verstopfungen im Auswurfkanal beseitigen.
 - bevor Sie den Rasenmäher überprüfen, reinigen oder Arbeiten an ihm durchführen.
 - wenn ein Fremdkörper getroffen wurde. Suchen Sie nach Beschädigungen am Rasenmäher und führen Sie die erforderlichen Reparaturen durch bevor Sie erneut starten und mit dem Rasenmäher arbeiten. Falls der Rasenmäher anfängt ungewöhnlich stark zu vibrieren, ist eine sofortige Überprüfung erforderlich.
 19. Stellen Sie den Motor ab:
 - wenn Sie sich vom Rasenmäher entfernen
 - bevor Sie nachtanken.
 20. Beim Abstellen des Motors ist der Gasregler auf Position "Stop" zu stellen. Der Benzinhahn ist zu schließen.
 21. Ein Betreiben der Maschine mit übermäßiger Geschwindigkeit kann die Unfallgefahr erhöhen.
 22. Seien Sie vorsichtig bei Einstellarbeiten an der Maschine und vermeiden Sie ein Einklemmen von Fingern zwischen dem sich bewegenden Schneidwerkzeug und starren Geräteteilen
4. Um Brandgefahr zu vermeiden, halten Sie Motor, Auspuff und den Bereich um den Kraftstofftank frei von Gras, Blättern oder austretendem Fett (Öl).
 5. Prüfen Sie regelmäßig die Grasfangeinrichtung auf Verschleiß oder Verlust der Funktionsfähigkeit.
 6. Ersetzen Sie aus Sicherheitsgründen abgenutzte oder beschädigte Teile.
 7. Falls der Kraftstofftank zu entleeren ist, sollte dies im Freien, mit einer Benzin-Absaugpumpe (in Baumärkten erhältlich) erfolgen.

⚠ WARNUNG

Lesen Sie alle Sicherheitshinweise und Anweisungen. Versäumnisse bei der Einhaltung der Sicherheitshinweise und Anweisungen können elektrischen Schlag, Brand und/oder schwere Verletzungen verursachen.

Bewahren Sie alle Sicherheitshinweise und Anweisungen für die Zukunft auf.

Erklärung des Hinweisschildes auf dem Gerät (siehe Bild 28)

- 1) Bedienungsanleitung lesen
- 2) Achtung! Gefahr durch herausgeschleuderte Teile. Sicherheitsabstand einhalten
- 3) Achtung! Vor scharfen Messern - Vor allen Wartungs-, Instandsetzungs-, Reinigungs- und Einstellarbeiten den Motor abstellen und Zündkerzenstecker abziehen
- 4) Vor Inbetriebnahme Öl und Treibstoff einfüllen
- 5) Vorsicht! Gehörschutz und Schutzbrille tragen
- 6) Motorstart-/Motorstopphebel (I=Motor an; 0=Motor aus)

2. Gerätebeschreibung (Bild 1-3)

- 1 Motor Start-/Stopp-Hebel (Motorbremse)
- 2 Regulierungshebel Motoreinstellung (Gashebel)
- 3 Oberer Schubbügel
- 4 Unterer Schubbügel
- 5 Benzintank
- 6 Luftfilter
- 7 Zündkerze
- 8 Ölmesstab
- 9 Klappe für Grasfangsack
- 10 Grasfangsack
- 11 Startseilzug
- 12 Rasenmäher mit Motor
- 13 Zündkerzenschlüssel
- 14 Bolzen für Zündkerzenschlüssel
- 15 Schraube für Kabelhalter
- 16 2x Schraube für Montage unterer Schubbügel

Wartung und Lagerung

1. Sorgen Sie dafür dass alle Muttern, Bolzen und Schrauben fest angezogen sind und das Gerät in einem sicheren Arbeitszustand ist.
2. Bewahren Sie den Rasenmäher niemals mit Benzin im Tank innerhalb eines Gebäudes auf, in dem möglicherweise Benzindämpfe mit offenem Feuer oder Funken in Berührung kommen können.
3. Lassen Sie den Motor abkühlen, bevor Sie den Rasenmäher in geschlossenen Räumen abstellen.

D

- 17 2x Schraube für Montage oberer Schubbügel
- 18 2x Sternmutter
- 19 Metallbügel zum Einhängen des Startseilzuges
- 20 2x Mutter
- 21 1x Kabelbinder

3. Bestimmungsgemäße Verwendung

Der Benzin Rasenmäher ist für die private Benutzung im Haus- und Hobbygarten geeignet.

Als Rasenmäher für den privaten Haus- und Hobbygarten werden solche angesehen, deren jährliche Benutzung in der Regel 50 Stunden nicht übersteigen und die vorwiegend für die Pflege von Gras- oder Rasenflächen verwendet werden, nicht jedoch in öffentlichen Anlagen, Parks, Sportstätten sowie nicht in der Land- und Forstwirtschaft.

Bitte beachten Sie, dass unsere Geräte bestimmungsgemäß nicht für den gewerblichen, handwerklichen oder industriellen Einsatz konstruiert wurden. Wir übernehmen keine Gewährleistung, wenn das Gerät in Gewerbe- oder Industriebetrieben sowie bei gleichzusetzenden Tätigkeiten eingesetzt wird.

Die Einhaltung der vom Hersteller beigefügten Gebrauchsanweisung ist Voraussetzung für den ordnungsgemäßen Gebrauch des Rasenmähers. Die Gebrauchsanweisung enthält auch die Betriebs-, Wartungs- und Instandhaltungsbedingungen.

Achtung! Wegen körperlicher Gefährdung des Benutzers darf der Rasenmäher nicht zu folgenden Arbeiten eingesetzt werden: zum Trimmen von Büschen, Hecken und Sträuchern, zum Schneiden und Zerkleinern von Rankgewächsen oder Rasen auf Dachbepflanzungen oder in Balkonkästen und zum Reinigen (Absaugen) von Gehwegen und als Häcksler zum Zerkleinern von Baum- und Heckenabschnitten. Ferner darf der Rasenmäher nicht als Motorhacke verwendet werden zum Einebnen von Bodenerhebungen, wie z.B. Maulwurfs- hügeln.

Aus Sicherheitsgründen darf der Rasenmäher nicht als Antriebsaggregat für andere Arbeitswerkzeuge und Werkzeugsätze jeglicher Art verwendet werden.

4. Technische Daten

Motortyp:	Einzylinder-Viertaktmotor 118 ccm
Motor-Leistung max.:	1,6 kW / 2,2 PS
Arbeitsdrehzahl N_0 :	2800 min ⁻¹
Kraftstoff:	Benzin bleifrei
Tankinhalt:	ca. 1,3 l
Motoröl:	ca. 0,4 l / 15W40
Zündkerze:	F6RTC
Elektrodenabstand:	0,6 mm
Schnitt Höhenverstellung:	dezentral (32/46/62 mm)
Schnittbreite:	400 mm
Schalldruckpegel L_{pA} :	83 dB(A)
Unsicherheit K_{pA} :	3 dB
Schallleistungspegel L_{WA} :	96 dB(A)
Vibration a_{hw} :	5,73 m/s ²
Unsicherheit K:	1,5 m/s ²
Gewicht:	24 kg

5. Vor Inbetriebnahme**5.1 Zusammenbau der Komponenten.**

Bei der Lieferung sind einige Teile demontiert. Der Zusammenbau ist einfach, wenn die folgenden Hinweise beachtet werden

Achtung! Beim Zusammenbau und für Wartungsarbeiten benötigen Sie folgendes zusätzliches Werkzeug, das nicht im Lieferumfang enthalten ist:

- einen Gabelschlüssel Schlüsselweite 10
- einen Ringschlüssel Schlüsselweite 17
- eine Ratsche, Verlängerung, 13er Nuss
- einen Gabelschlüssel Schlüsselweite 13
- eine Ölaufangwanne flach (für Ölwechsel)
- einen Messbecher 1 Liter (Öl / Benzinfest)
- einen Benzinkanister (5 Liter sind ausreichend für ca. 6 Betriebsstunden)
- einen Trichter (passend zum Benzineinfüllstutzen des Tanks)
- Haushaltswischtücher (zum Abwischen von Öl / Benzinresten; Entsorgung an der Tankstelle)
- eine Benzin Absaugpumpe (Plastikausführung, in Baumärkten erhältlich)
- eine Ölkanne mit Handpumpe (in Baumärkten erhältlich)
- 1 l Motoröl 15W-40

Montage

1. Nehmen Sie den Rasenmäher und die Anbauteile aus der Verpackung und überprüfen Sie, ob alle Teile vorhanden sind (Abb. 2-3).
2. Befestigen Sie die unteren Schubbügel an den Aufnahmen des Mähergehäuses (Abb 4-5).
3. Verschrauben Sie nun den oberen Schubbügel mit dem Unteren (Abb. 6-8).
Führen Sie die Seilzüge oberhalb der Sternmutter vorbei, damit diese beim Zusammenklappen des Schubbügels nicht geknickt werden (Abb.7) und achten Sie darauf, dass die Startseilzugführung (Abb. 8/ Pos. 19) rechts nach innen zeigt.
4. Hängen Sie den Startseilzug an der Seilzugführung ein (Abb.9).
5. Befestigen Sie den Seilzughalter am unteren Schubbügel (Abb.10).
6. Befestigen Sie die Seilzüge mit dem beiliegenden Kabelbinder am oberen Schubbügel (Abb.11)
7. Hängen Sie den Grasfangsack an den Aufnahmen des Gerätes ein (Abb. 15)

5.2 Einstellen der Schnitthöhe

Achtung! Das Verstellen der Schnitthöhe darf nur bei abgestelltem Motor und abgezogenem Zündkerzenstecker vorgenommen werden.

- Bevor Sie zu Mähen beginnen, prüfen Sie, ob die Schneidwerkzeuge nicht stumpf und Ihre Befestigungsmittel nicht beschädigt sind. Ersetzen Sie stumpfe und/oder beschädigte Schneidwerkzeuge gegebenenfalls im ganzen Satz, um keine Unwucht zu erzeugen. Bei dieser Prüfung den Motor abstellen und den Zündkerzenstecker abziehen.
 - Die Einstellung der Schnitthöhe erfolgt dezentral, es müssen alle 4 Räder unabhängig eingestellt werden. Es können 3 verschiedene Schnitthöhen eingestellt werden. (Auslieferungszustand: mittlere Schnitthöhe)
Achtung: Es muss immer bei allen 4 Rädern die gleiche Schnitthöhe eingestellt werden.
1. Hebeln Sie die Radkappe mit Hilfe eines Schraubendrehers, in der dafür vorgesehenen Öffnung, vom Rad ab (Abb.20)
 2. Öffnen Sie die Radschraube (Abb.21).
Achtung: Die Radschrauben haben auf der rechten Seite ein Rechtsgewinde, auf der linken Seite ein Linksgewinde.
Achtung: Zwischen Rad und Rasenmähergehäuse befindet sich eine Metallscheibe. Achten Sie darauf, dass diese Scheibe beim Zusammenbau wieder zwischen

Rad und Gehäuse eingesetzt wird.

Wir empfehlen die Räder erst auf einer Seite zu wechseln und anschliessend auf der anderen Seite.

3. Nehmen Sie das Rad ab und Schrauben es an der gewünschten Position wieder fest (Abb.22)
Position 1: niedrige Schnitthöhe
Position 2: mittlere Schnitthöhe
(Auslieferungszustand (für normale Benutzung ausreichend)).
Position 3: hohe Schnitthöhe
4. Stecken Sie nun die Radkappe wieder auf und stellen die übrigen 3 Räder mit der gleichen Vorgehensweise auf gleiche Höhe und Position ein.

6. Bedienung**Achtung!**

Der Motor wird ohne Öl ausgeliefert. Vor Inbetriebnahme daher unbedingt Öl einfüllen. Verwenden Sie hierzu normales Mehrbereichsöl (15W40). Der Ölstand im Motor muß vor jedem Mähen überprüft werden. (siehe Kontrolle des Ölstandes).

Um ein ungewolltes Starten des Rasenmähers zu vermeiden, ist dieser mit einer Motorbremse ausgestattet (Abb. 12/Pos. A), welche betätigt werden muß, bevor der Rasenmäher gestartet wird. Beim Loslassen des Motorbremshebels muß dieser in die Ausgangsposition zurückkehren und der Motor wird automatisch abgestellt.

Bevor Sie den Rasenmäher starten, öffnen Sie den Benzinhahn (Abb. 13, Pfeil = Benzinhahn offen). Stellen Sie den Gasregler (Abb. 14) in die Position "N". Ziehen Sie den Motorbremshebel (Abb. 12/Pos. A) und ziehen Sie kräftig am Startseilzug. Mit dem Gasregler können Sie die Geschwindigkeit und die Umdrehungen des Messers regeln (Abb. 14). Bevor Sie mit dem Rasenmähen beginnen, sollten Sie diesen Vorgang einige Male durchführen, um sicher zu gehen, daß alles korrekt funktioniert. Jedesmal wenn Sie irgendwelche Einstell- und/oder Reparaturarbeiten an Ihrem Rasenmäher vornehmen müssen, warten Sie, bis sich das Messer nicht mehr dreht.
Stellen Sie vor jeder Einstell-, Wartungs- und Reparaturarbeit den Motor ab.

D**Hinweise:**

1. Motorbremse (Abb. 12/Pos. A): Verwenden Sie den Hebel, um den Motor abzustellen. Wenn Sie den Hebel loslassen, stoppen Motor und Schneidmesser automatisch. Zum Mähen halten Sie den Hebel in Arbeitsstellung (Abb. 12/Pos. A). Vor dem eigentlichen Mähen, sollten Sie den Start-/Stophebel mehrmals überprüfen. Vergewissern Sie sich, dass das Zugseil leichtgängig ist.
2. Gasregler (Abb. 14): Verschieben Sie ihn, um die Motorgeschwindigkeit zu erhöhen oder zu verringern. (Schildkröte = langsam / Hase = schnell)
3. **Warnhinweis:** Das Schneidmesser rotiert, wenn der Motor gestartet wird.
Wichtig: Vor dem Starten des Motors bewegen Sie die Motorbremse mehrmals, um zu Prüfen, ob das Stoppseil auch gut funktioniert.
Beachte: Der Motor ist auf die Schnittgeschwindigkeit für Gras, und Grasauswurf in den Fangsack und für eine lange Motor-Lebenszeit ausgelegt
4. Überprüfen Sie den Ölstand
5. Füllen Sie den Tank mit ca. 1,1 Liter Benzin, wenn er leer ist und verwenden Sie einen Trichter und Maßbehälter. Vergewissern Sie sich, dass das Benzin sauber ist.

Beachte: Verwenden Sie nur bleifreies Benzin.

Warnung: Verwenden Sie immer nur einen Sicherheitsbenzinkanister. Rauchen Sie nicht beim Einfüllen von Benzin. Schalten Sie den Motor vor dem Einfüllen von Benzin ab und lassen Sie den Motor einige Minuten abkühlen.

6. Vergewissern Sie sich, dass das Zündkabel an der Zündkerze angeschlossen ist.
7. Rasten Sie den Gashebel auf Stellung "N" ein.
8. Stehen Sie hinter dem Motormäher. Eine Hand soll am Motor-Start-/Stophebel sein. Die andere Hand soll am Startergriff sein.
9. Den Motor mit dem Reversierstarter (Abb.1/ Pos. 11) starten. Hierfür den Griff ca. 10-15 cm (bis ein Widerstand spürbar ist) herausziehen, dann kräftig mit einem Ruck anziehen. Sollte der Motor nicht gestartet haben, nochmals am Griff anziehen.
Achtung! Den Seilzug nicht zurückschleudern lassen.
Achtung: Bei kühlem Wetter kann es erforderlich sein, den Anlassvorgang mehrmals zu wiederholen.
10. Bei betriebswarmen Motor kann dieser in der Stellung "Schildkröte" gestartet werden.
Wichtig: Startversuche in der Stellung "N"

können bei betriebswarmen Motor zum Nässen der Zündkerze des Motors führen. Machen Sie Startversuche dann erst nach einigen Minuten wieder.

6.1 Vor dem Mähen**Wichtige Hinweise:**

1. Ziehen Sie sich richtig an. Tragen Sie festes Schuhwerk und keine Sandalen oder Tennisschuhe.
2. Überprüfen Sie das Schneidmesser. Ein Messer, das verbogen oder sonst wie beschädigt ist, muss gegen ein Originalmesser ausgetauscht werden.
3. Füllen Sie den Benzintank im Freien auf. Benutzen Sie einen Einfülltrichter und einen Messbehälter. Wischen Sie übergelaufenes Benzin weg.
4. Lesen und beachten Sie die Betriebsanleitung und auch die Hinweise bezüglich des Motors und der Zusatzgeräte. Heben Sie die Anleitung auch für die anderen Benutzer des Gerätes zugänglich auf.
5. Auspuffgase sind gefährlich. Lassen Sie den Motor nur im Freien an.
6. Vergewissern Sie sich, dass alle Sicherheitseinrichtungen vorhanden sind und auch gut funktionieren.
7. Das Gerät sollte nur von einer Person bedient werden, die auch dazu geeignet ist.
8. Das Mähen von nassem Gras kann gefährlich sein. Mähen Sie Gras möglichst trocken.
9. Weisen Sie andere Personen oder Kinder an, sich vom Mäher entfernt aufzuhalten.
10. Mähen Sie niemals bei schlechten Sichtverhältnissen.
11. Heben Sie herumliegende, lose Gegenstände vor dem Mähen vom Boden auf.

6.2 Hinweise zum richtigen Mähen

Achtung! Öffnen Sie die Auswurfklappe nie, wenn die Fangeinrichtung entleert wird und der Motor noch läuft. Das umlaufende Messer kann zu Verletzungen führen.

Befestigen Sie die Auswurfklappe und den Grabsacksack immer sorgfältig. Beim Entfernen vorher den Motor ausschalten.

Der durch die Führungsholme gegebene Sicherheitsabstand zwischen Messergehäuse und Benutzer ist stets einzuhalten. Beim Mähen und Fahrtrichtungsänderungen an Böschungen und Hängen ist besondere Vorsicht geboten. Achten Sie auf einen

sicheren Stand, tragen Sie Schuhe mit rutschfesten, griffigen Sohlen und lange Hosen. Mähen Sie immer quer zum Hang.

Hänge über 15 Grad Schräge dürfen mit dem Rasenmäher aus Sicherheitsgründen nicht gemäht werden.

Üben Sie besondere Vorsicht beim Rückwärtsbewegen und beim Ziehen des Rasenmähers. Stolpergefahr!

6.3 Das Mähen

Nur mit scharfen, einwandfreien Messern schneiden, damit die Grashalme nicht ausfransen und der Rasen nicht gelb wird.

Zur Erzielung eines sauberen Schnittbildes den Rasenmäher in möglichst geraden Bahnen führen. Dabei sollten sich diese Bahnen immer um einige Zentimeter überlappen, damit keine Streifen stehen bleiben.

Die Unterseite des Mähergehäuses sauber halten und Grasablagerungen unbedingt entfernen. Ablagerungen erschweren den Startvorgang, beeinträchtigen die Schnittqualität und den Grasauswurf. An Hängen ist die Schneidbahn quer zum Hang zu legen. Ein Abgleiten des Rasenmähers läßt sich durch Schrägstellung nach oben verhindern. Wählen Sie die Schnitthöhe, je nach der tatsächlichen Rasenlänge. Führen Sie mehrere Durchgänge aus, so daß maximal 4cm Rasen auf einmal abgetragen wird.

Bevor irgendeine Kontrolle des Messers durchgeführt wird, Motor abstellen. Denken Sie daran, daß das Messer nach dem Ausschalten des Motors sich noch einige Sekunden weiterdreht. Versuchen Sie nie, das Messer zu stoppen.

Prüfen Sie regelmäßig, ob das Messer richtig befestigt, in gutem Zustand und gut geschliffen ist. Schleifen oder ersetzen Sie es, falls dies nicht der Fall sein sollte. Falls das in Bewegung befindliche Messer auf einen Gegenstand schlägt, den Rasenmäher anhalten und warten bis das Messer vollkommen still steht. Kontrollieren Sie anschließend den Zustand des Messers und des Messerhalters. Falls dieses beschädigt ist muß es ausgewechselt werden.

Hinweise zum Mähen:

1. Achten Sie auf feste Gegenstände. Der Rasenmäher könnte beschädigt werden oder es könnten Verletzungen entstehen.
2. Ein heißer Motor, Auspuff oder Antrieb kann Verbrennungen verursachen. Also nicht berühren.
3. Bei Hängen oder steil abfallendem Gelände vorsichtig mähen.
4. Fehlendes Tageslicht oder nicht ausreichende künstliche Beleuchtung sind ein Grund, um das Mähen einzustellen.
5. Überprüfen Sie den Mäher, das Messer und die anderen Teile, wenn Sie in einen Fremdkörper gefahren sind oder wenn das Gerät stärker als normal vibriert.
6. Machen Sie keine Einstellungsänderungen oder Reparaturen ohne den Motor vorher abzustellen. Ziehen Sie den Zündkabelstecker.
7. Auf oder in der Nähe einer Straße achten Sie auf den Straßenverkehr. Halten Sie den Grasauswurf von der Straße fern.
8. Vermeiden Sie Stellen, wo die Räder nicht mehr greifen oder das Mähen unsicher ist. Vor einer Rückwärtsbewegung vergewissern Sie sich, ob nicht kleine Kinder hinter Ihnen sind.
9. In dichtem, hohen Gras stellen Sie die höchste Schnittstufe ein und mähen Sie langsamer. Vor dem Entfernen von Gras oder sonstigen Verstopfungen, stellen Sie den Motor ab und lösen Sie das Zündkabel.
10. Entfernen Sie niemals Teile die der Sicherheit dienen.
11. Füllen Sie niemals Benzin in den Motor, der noch heiß ist oder läuft

6.4 Entleeren des Grasfangsackes

Sobald während des Mähens Grasreste liegen bleiben, muss der Fangsack entleert werden.

Achtung! Vor dem Abnehmen des Fangsackes den Motor abstellen und den Stillstand des Schneidwerkzeugs abwarten.

Zum Abnehmen des Fangsackes mit einer Hand die Auswurfklappe anheben, mit der anderen Hand den Fangsack am Tragegriff herausnehmen (Abb. 15). Der Sicherheitsvorschrift entsprechend fällt die Auswurfklappe beim Aushängen des Fangsackes zu und verschließt die hintere Auswurföffnung. Bleiben dabei Grasreste in der Öffnung hängen, so ist es für ein leichteres Starten des Motors zweckmäßig, den Rasenmäher um etwa 1m zurückzuziehen.

Schnittgutreste im Mähergehäuse und am Arbeitswerkzeug nicht von Hand oder mit den Füßen entfernen, sondern mit geeigneten Hilfsmitteln, z.B. Bürste oder Handbesen.

D

Zur Gewährleistung eines guten Aufsammlens müssen der Fangsack und besonders das Luftgitter von innen nach der Benutzung gereinigt werden.

Fangsack nur bei abgeschaltetem Motor und stillstehendem Schneidwerkzeug einhängen.

Auswurfklappe mit einer Hand anheben und mit der anderen Hand den Fangsack am Handgriff halten und von oben einhängen.

6.5 Nach dem Mähen

1. Den Motor immer zuerst abkühlen lassen, bevor man den Rasenmäher in einem geschlossenen Raum abstellt.
2. Entfernen Sie Gras, Laub, Schmiere und Öl vor dem Einlagern. Keine anderen Gegenstände auf dem Mäher ablagern.
3. Kontrollieren Sie vor erneutem Gebrauch alle Schrauben und Muttern. Gelockerte Schrauben sind fest zu ziehen.
4. Entleeren Sie den Grasfangsack vor dem erneuten Gebrauch.
5. Lösen Sie den Zündkerzenstecker, um unerlaubten Gebrauch zu verhindern.
6. Achten Sie darauf, dass der Mäher nicht neben einer Gefahrenquelle abgestellt wird. Gasschwaden können zu Explosionen führen.
7. Es dürfen nur Originalteile oder solche vom Hersteller genehmigte Teile bei Reparaturen verwendet werden (siehe Adresse der Garantiekunde).
8. Bei längerem Nichtgebrauch des Mähers, den Benzintank mit einer Benzinabsaugpumpe entleeren.
9. Kinder anweisen den Mäher nicht zu benutzen. Er ist kein Spielzeug.
10. Niemals Benzin in der Nähe einer Funkenquelle aufbewahren. Verwenden Sie immer einen geprüften Kanister. Halten Sie Benzin von Kindern fern.
11. Ölen und warten Sie das Gerät
12. Wie man den Motor abstellt:
Um den Motor abzustellen, lassen Sie den Motor-Start-/Stopphebel los (Abb. 12/Pos. A). Schließen Sie den Benzinhahn und ziehen Sie den Zündkerzenstecker von der Zündkerze ab, um zu vermeiden, dass der Motor startet. Überprüfen Sie vor dem erneuten anlassen den Seilzug der Motorbremse. Kontrollieren Sie, ob der Seilzug richtig montiert ist. Ein geknicktes oder beschädigtes Abstellseil muss ausgetauscht werden.

7. Reinigung, Wartung, Lagerung,

16

Transport und Ersatzteilbestellung**Achtung:**

Arbeiten Sie nie bei laufendem Motor an stromführenden Teilen der Zündanlage oder berühren diese. Ziehen Sie vor allen Wartungs- und Pflegearbeiten den Zündkerzenstecker von der Zündkerze ab. Führen Sie niemals irgendwelche Arbeiten am laufenden Gerät durch. Arbeiten die in dieser Bedienungsanleitung nicht beschrieben werden, sollten nur bei einer autorisierten Fachwerkstatt durchgeführt werden.

7.1 Reinigung

Nach jedem Gebrauch sollte der Mäher gründlich gereinigt werden. Besonders die Unterseite und die Messeraufnahme. Dazu kippen Sie den Rasenmäher auf die linke Seite (gegenüber Öleinfüllstutzen)

Hinweis: Bevor Sie den Rasenmäher auf die Seite kippen, entleeren Sie den Kraftstofftank mit einer Benzinabsaugpumpe vollständig. Der Rasenmäher darf nicht über 90 Grad gekippt werden. Am leichtesten entfernen Sie Schmutz und Gras gleich nach dem Mähen. Angetrocknete Grasreste und Schmutz können zu einer Beeinträchtigung des Mähbetriebes führen. Kontrollieren Sie, ob der Grasauswurfkanal frei von Grasresten ist und entfernen diese bei Bedarf. Reinigen Sie den Mäher niemals mit einem Wasserstrahl oder Hochdruckreiniger. Der Motor soll trocken bleiben. Aggressive Reinigungsmittel wie Kaltreiniger oder Waschbenzin dürfen nicht verwendet werden.

7.2 Wartung**7.2.1 Radachsen und Radnaben**

Sollten einmal pro Saison leicht eingefettet werden. Dazu nehmen Sie die Radkappen mit einem Schraubendreher ab und lösen die Befestigungsschrauben der Räder.

7.2.2 Messer

Lassen Sie ihr Messer aus Sicherheitsgründen nur von einer autorisierten Fachwerkstatt schärfen, auswuchten und montieren. Um ein optimales Arbeitsergebnis zu erzielen, wird empfohlen das Messer einmal im Jahr überprüfen zu lassen.

Wechseln des Messers (Abb. 27)

Beim Wechseln des Schneidwerkzeuges dürfen nur Original-Ersatzteile verwendet werden. Die Kennzeichnung des Messers muss mit der in der Ersatzteilliste angegebenen Nummer übereinstimmen. Niemals ein anderes Messer einbauen.

Beschädigte Messer

Sollte das Messer trotz aller Vorsicht mit einem Hin-

demis in Berührung gekommen sein, sofort Motor abstellen und Zündkerzenstecker abziehen. Mäher seitlich kippen und Messer auf Beschädigung überprüfen. Beschädigte oder verbogene Messer müssen ausgetauscht werden. Niemals ein verbogenes Messer wieder geradebiegen. Niemals mit einem verbogenen oder stark abgenutzten Messer arbeiten, dies verursacht Vibrationen und kann weitere Beschädigungen am Mäher zur Folge haben.
Achtung: Beim Arbeiten mit einem beschädigten Messer besteht Verletzungsgefahr.

Messer nachschleifen

Die Messerschneiden können mit einer Metallfeile nachgeschärft werden. Um eine Unwucht zu vermeiden sollte das Schleifen nur von einer autorisierten Fachwerkstatt durchgeführt werden.

7.2.3 Ölstandskontrolle

Achtung: Motor niemals ohne oder mit zuwenig Öl betreiben. Dies kann schwere Schäden am Motor verursachen. Nur Motorenöl 15W40 verwenden.

Kontrolle des Ölstandes:

Rasenmäher auf eine ebene, gerade Fläche stellen. Den Ölmeßstab (Abb. 16/Pos. A) durch Linksdrehung abschrauben und Messstab abwischen. Messstab wieder bis zum Anschlag in den Einfüllstutzen stecken, nicht zuschrauben. Messstab herausziehen und in waagrecht Stellung den Ölstand ablesen. Der Ölstand muss sich zwischen L und H des Ölmeßstabes (Abb. 17) befinden.

Ölwechsel

Der Motorölwechsel sollte jährlich vor Saisonbeginn (zusätzlich zu den Informationen des Serviceheft Benzin) bei betriebswarmem Motor durchgeführt werden.

- Nur Motoröl (15W40) verwenden.
- Stellen Sie den Rasenmäher auf einen Arbeitstisch, so dass das rechte vordere Rad (in Schieberichtung) freisteht.
- Platzieren Sie eine flache Ölauffangwanne unter dem Rasenmäher.
- Öleinfüllschraube (Abb. 16/ Pos. A) öffnen.
- Öffnen Sie die Ölablassschraube (Abb. 18). Warmes Motoröl in einen Auffangbehälter ablassen.
- Nach Auslaufen des Altöls Ölablassschraube wieder schließen.
- Motoröl bis zur oberen Markierung des Ölmeßstabes einfüllen.
- Achtung! Ölmeßstab zum Prüfen des Ölstandes nicht einschrauben, sondern nur bis zum Gewinde einstecken.

- Das Altöl muss gemäß den geltenden Bestimmungen entsorgt werden.

7.2.4 Pflege und Einstellung der Seilzüge

Die Seilzüge öfters einölen und auf Leichtgängigkeit überprüfen.

7.2.5 Wartung des Luftfilters (Abb. 23-24)

Verschmutzte Luftfilter verringern die Motorleistung durch zu geringe Luftzufuhr zum Vergaser. Regelmäßige Kontrolle ist daher unerlässlich. Der Luftfilter sollte alle 25 Betriebsstunden kontrolliert werden und bei Bedarf gereinigt werden. Bei sehr staubiger Luft ist der Luftfilter öfters zu überprüfen.

Achtung: Luftfilter nie mit Benzin oder brennbaren Lösungsmitteln reinigen. Luftfilter nur mit Druckluft oder durch Ausklopfen reinigen.

7.2.6 Wartung der Zündkerze

Überprüfen Sie die Zündkerze erstmals nach 10 Betriebsstunden auf Verschmutzung und reinigen Sie diese gegebenenfalls mit einer Kupferdrahtbürste. Danach die Zündkerze alle 50 Betriebsstunden warten.

- Ziehen Sie den Zündkerzenstecker (Abb.25) mit einer Drehbewegung ab.
- Entfernen Sie die Zündkerze mit dem beiliegendem Zündkerzenschlüssel.
- Der Zusammenbau erfolgt in umgekehrter Reihenfolge.

7.2.7 Reparatur

Nach Reparatur oder Wartung vergewissern, ob alle sicherheitstechnischen Teile angebracht und in einwandfreiem Zustand sind.

Verletzungsgefährdende Teile von anderen Personen und Kindern unzugänglich aufbewahren.

Achtung: Laut Produkthaftungsgesetz haften wir nicht für Schäden die durch unsachgemäße Reparatur verursacht werden oder wenn bei Ersatzteilen nicht Originalteile oder von uns freigegebene Teile verwendet werden. Ebenso haften wir nicht für Schäden von unsachgemäßen Reparaturen. Beauftragen Sie einen Kundendienst oder einen autorisierten Fachmann. Entsprechendes gilt auch für Zubehörteile.

7.2.8 Betriebszeiten

Rasenmäher dürfen nur an Werktagen in der Zeit von 7.00 – 19.00 Uhr betrieben werden. Beachten Sie bitte die gesetzlichen Bestimmungen, die örtlich unterschiedlich sein können.

7.2.9 Vorbereitung nach längerem Stillstand

Nach längerem Stillstand, zum Beispiel über die

D

Wintermonate, kann es erforderlich sein, dass das Benzin aus dem Vergaser abgelassen werden muss, da das Gerät sonst nur sehr schwer, bzw. nicht gestartet werden kann.

1. Benzinhahn schließen.
2. Ablassschraube auf der Unterseite des Vergasers öffnen (Abb. 13/Pos. A).
3. Benzin im Vergaser komplett ablassen.
4. Ablassschraube auf der Unterseite des Vergasers schließen (Abb. 13/Pos. A).
5. Benzinhahn öffnen.
6. Ablassschraube auf Dichtheit prüfen.

Das Gerät kann nun wieder regulär in Betrieb genommen werden.

7.3 Vorbereitung für das Einlagern des Rasenmähers

Warnhinweis: Entfernen Sie das Benzin nicht in geschlossenen Räumen, in der Nähe von Feuer oder beim Rauchen. Gasdämpfe können Explosionen oder Feuer verursachen.

1. Entleeren Sie den Benzintank mit einer Benzin Absaugpumpe.
2. Starten Sie den Motor und lassen Sie den Motor solange laufen bis das restliche Benzin verbraucht ist .
3. Machen Sie nach jeder Saison einen Ölwechsel. Dazu entfernen Sie das alte Motoröl vom warmen Motor und füllen neues nach.
4. Entfernen Sie die Zündkerze vom Zylinderkopf. Füllen Sie mit einer Ölkanne ca. 20 ml Öl in den Zylinder. Ziehen Sie den Startergriff langsam, so dass das Öl den Zylinder innen schützt. Schrauben Sie die Zündkerze wieder ein.
5. Reinigen Sie die Kühlrippen des Zylinders und das Gehäuse.
6. Reinigen Sie das ganze Gerät, um die Lackfarbe zu schützen.
7. Bewahren Sie das Gerät an einem gutgelüfteten Platz oder Ort auf.

7.4 Vorbereitung des Rasenmähers für den Transport

1. Entleeren Sie den Benzintank (siehe Punkt 7.3/1)
2. Lassen Sie den Motor solange laufen bis das restliche Benzin verbraucht ist.
3. Entleeren Sie das Motoröl vom warmen Motor.
4. Entfernen Sie den Zündkerzenstecker von der Zündkerze.
5. Reinigen Sie die Kühlrippen des Zylinders und das Gehäuse.

18

6. Hängen Sie den Startseilzug am Haken (Abb. 1/Pos. 11) aus. Lösen Sie die Flügelmutter und klappen den oberen Schubbügel nach unten. Beachten Sie dabei, dass beim Umklappen die Seilzüge nicht geknickt werden.
7. Wickeln Sie einige Lagen Wellpappe zwischen oberen und unteren Schubbügel und Motor, um ein Scheuern zu vermeiden.

7.5 Ersatzteilbestellung

Bei der Ersatzteilbestellung sollten folgende Angaben gemacht werden:

- Typ des Gerätes
 - Artikelnummer des Gerätes
 - Ident- Nummer des Gerätes
 - Ersatzteil- Nummer des erforderlichen Ersatzteils
- Aktuelle Preise und Infos finden Sie unter www.isc-gmbh.info

8. Entsorgung und Wiederverwertung

Das Gerät befindet sich in einer Verpackung um Transportschäden zu verhindern. Diese Verpackung ist Rohstoff und ist somit wieder verwendbar oder kann dem Rohstoffkreislauf zurückgeführt werden. Das Gerät und dessen Zubehör bestehen aus verschiedenen Materialien, wie z.B. Metall und Kunststoffe. Führen Sie defekte Bauteile der Sondermüllentsorgung zu. Fragen Sie im Fachgeschäft oder in der Gemeindeverwaltung nach!

9. Fehlersuchplan

Warnhinweis: Zuerst den Motor abschalten und das Zündkabel ziehen, bevor Inspektionen oder Justierungen vorgenommen werden.

Warnhinweis: Wenn nach einer Justierung oder Reparatur der Motor einige Minuten gelaufen ist, denken Sie daran, dass der Auspuff und andere Teile heiß sind. Also nicht berühren, um Verbrennungen zu vermeiden.

Störung	mögliche Ursache	Behebung
Unruhiger Lauf, starkes vibrieren des Gerätes	<ul style="list-style-type: none"> - Schrauben lose - Messerbefestigung lose - Messer unwuchtig 	<ul style="list-style-type: none"> - Schrauben prüfen - Messerbefestigung prüfen - Messer ersetzen
Motor läuft nicht	<ul style="list-style-type: none"> - Bremshebel nicht gedrückt - Gashebel falsche Stellung - Zündkerze defekt - Kraftstofftank leer - Benzinhahn geschlossen - Vergaser-Benzin abgestanden 	<ul style="list-style-type: none"> - Bremshebel drücken - Einstellung prüfen - Zündkerze erneuern - Kraftstoff einfüllen - Benzinhahn öffnen - Vergaser-Benzin ablassen (siehe auch Wartung)
Motor läuft unruhig	<ul style="list-style-type: none"> - Luftfilter verschmutzt - Zündkerze verschmutzt 	<ul style="list-style-type: none"> - Luftfilter reinigen - Zündkerze reinigen
Rasen wird gelb, Schnitt unregelmäßig	<ul style="list-style-type: none"> - Messer ist unscharf - Schnitthöhe zu gering - Motordrehzahl zu gering 	<ul style="list-style-type: none"> - Messer schärfen - richtige Höhe einstellen - Hebel auf max. stellen
Grasauswurf ist unsauber	<ul style="list-style-type: none"> - Motordrehzahl zu gering - Schnitthöhe zu niedrig - Messer abgenutzt - Fangsack verstopft 	<ul style="list-style-type: none"> - Gashebel auf max. stellen - richtig einstellen - Messer austauschen - Fangsack ausleeren

PL

Spis treści:

1. Wskazówki bezpieczeństwa
2. Opis urządzenia
3. Użycie zgodne z przeznaczeniem
4. Dane techniczne
5. Przed uruchomieniem
6. Obsługa
7. Czyszczenie, konserwacja i zamawianie części zamiennych
8. Utylizacja i recycling
9. Plan wyszukiwania usterek

⚠ Uwaga!

Podczas użytkowania urządzenia należy przestrzegać wskazówek bezpieczeństwa w celu uniknięcia zranień i uszkodzeń. Z tego względu proszę dokładnie zapoznać się z instrukcją obsługi/ wskazówkami bezpieczeństwa. Proszę zachować instrukcję i wskazówki, aby można było w każdym momencie do nich wrócić. W razie przekazania urządzenia innej osobie, proszę wręczyć jej również instrukcję obsługi/ wskazówki bezpieczeństwa. Nie odpowiadamy za wypadki i uszkodzenia zaistniałe w wyniku nieprzestrzegania niniejszej instrukcji i wskazówek bezpieczeństwa.

1. Wskazówki bezpieczeństwa ręcznego użycia kosiarki

Wskazówki:

1. Dokładnie przeczytać instrukcję obsługi. Zapoznać się z ustawieniami i właściwą obsługą urządzenia.
2. Nigdy nie pozwalać używać kosiarki dzieciom lub innym osobom, które nie zapoznały się z instrukcją obsługi. Lokalne regulacje mogą określać minimalny wiek użytkownika.
3. Nie kosić, jeśli w pobliżu znajdują się osoby postronne, szczególnie dzieci lub zwierzęta. Pamiętaj o tym, że użytkownik lub właściciel odpowiadają za wypadki z udziałem innych osób lub za szkody na ich własności.
4. W razie przekazania urządzenia innej osobie, proszę wręczyć jej również instrukcję obsługi.

Wskazówki dodatkowe:

1. Podczas pracy nosić zawsze wytrzymałe buty i długie spodnie. Nigdy nie kosić boso lub w lekkich sandałach.
2. Sprawdzić teren, na którym będzie użyte urządzenie i usunąć wszystkie przedmioty, które mogą zostać pochwycone i wyrzucone przez urządzenie.
3. **Ostrzeżenie!** Benzyna jest łatwopalna!
 - przechowywać benzynę tylko w przewidzianych do tego pojemnikach.
 - tankować tylko na świeżym powietrzu i nie palić w tym czasie
 - nalać benzynę przed uruchomieniem silnika. Podczas pracy silnika oraz gdy jest on gorący nie należy otwierać wlewu paliwa lub dolewać benzyny.
 - w razie przelania benzyny nie włączać silnika; Zamiast tego usunąć urządzenie z powierzchni ubrudzonych benzyną. Unikać jakichkolwiek prób odpalenia silnika, dopóki ulatniają się

opary benzyny.

- z powodów bezpieczeństwa w razie uszkodzenia zbiornika paliwa i innych wlewów paliwa należy natychmiast je wymienić.
4. Wymienić uszkodzony tłumik
 5. Przed użyciem należy zawsze przeprowadzić kontrolę wzrokową, czy elementy tnące, bolce mocujące i cała jednostka tnąca nie są zużyte lub uszkodzone. W celu uniknięcia niewyważenia, zużyte i uszkodzone elementy tnące oraz bolce mocujące muszą być wymienione tylko kompletami.
 6. W przypadku używania urządzenia z kilkoma nożami, zwrócić uwagę na to, czy przy obrocie jednego noża inny może się obracać.

Obsługa

1. Nie używać urządzenia w zamkniętych urządzeniach, w których może gromadzić się niebezpieczny tlenek węgla.
2. Kosić wyłącznie przy świetle dziennym lub dobrym oświetleniu. Jeśli jest to możliwe należy unikać koszenia mokrej trawy.
3. Zawsze uważać na dobrą pozycję i utrzymanie równowagi na zboczach.
4. Prowadzić urządzenie w tempie krok po kroku.
5. Przy urządzeniu na kółkach: Pracować w poprzek do zbocza, nigdy w górę zbocza lub w dół.
6. Należy zachować szczególną ostrożność, gdy zmienia się kierunek pracy na zboczu.
7. Nie kosić na szczególnie stromych zboczach
8. Należy zachować szczególną ostrożność przy zawracaniu kosiarki i ciągnięciu jej w swoim kierunku.
9. Wyłączyć nóż tnący, jeśli kosiarka musi zostać podniesiona lub jest transportowana przez inne powierzchnie niż trawa lub gdy kosiarka zostaje przemieszczana po koszonej powierzchni.
10. Nigdy nie używać kosiarki z uszkodzonymi elementami zabezpieczającymi lub kratkami zabezpieczającymi, lub niezamontowanymi elementami zabezpieczającymi np. płyt odbojowych i/ lub brak założonego kosza na trawę.
11. Nie zmieniać fabrycznych ustawień silnika lub nie obracać go.
12. Włączać silnik ostrożnie, zgodnie ze wskazówkami producenta. Pamiętaj o wystarczającym odstępnie stóp od elementów tnących.
13. Podczas włączaniu silnika kosiarka nie może być podnoszona. W razie takiej konieczności kosiarka musi być podniesiona podczas pracy. W tym przypadku należy ją odchylić, na ile jest

PL

- to konieczne i trzymać w górze od strony, gdzie nie znajduje się użytkownik.
14. Nie włączać silnika stojąc przed kanałem wyrzutowym.
 15. Nigdy nie wkładać rąk lub stóp na lub pod obracające się części kosiarki. Zawsze trzymać odstęp od otworu wyrzucającego.
 16. Nigdy nie podnosić i nie przenosić urządzenia przy pracującym silniku.
 17. Wyłączyć urządzenie i odłączyć końcówkę przewodu świecy zapłonowej:
 - przed usunięciem zablokowań lub usunięciem problemów wyrzucania trawy.
 - przed rozpoczęciem prac sprawdzających, czyszczących, eksploatacyjnych.
 - w razie natrafienia na obcy przedmiot. Sprawdzić, czy nie doszło do uszkodzenia kosiarki i przeprowadzić wymagane naprawy, zanim ponownie uruchomi się kosiarkę i rozpocznie pracę. Jeśli kosiarka zacznie nienaturalnie mocno wibrować, wymagana jest natychmiastowa kontrola.
 18. Wyłączyć silnik:
 - w razie pozostawienia kosiarki bez nadzoru
 - przed tankowaniem.
 19. Przy wyłączeniu silnika ustawić przepustnicę (rys. 14) w pozycji „Stop”. Kurek benzyny (rys. 13) jest zamknięty.
 20. Eksploatacja urządzenia ze zbyt dużą prędkością może podwyższyć niebezpieczeństwo wypadku.
 21. Proszę zachować ostrożność w czasie prac nastawczych na urządzeniu oraz unikać zakleszczenia palców między poruszającym się narzędziem tnącym, a stałymi elementami urządzenia.

Konserwacja i przechowywanie

1. Sprawdzać, czy wszystkie nakrętki, bolce i śruby są mocno dokręcone, a urządzenie znajduje się w dobrym stanie.
2. Nigdy nie przechowywać urządzenia z benzyną w zbiorniku w pomieszczeniu, w którym ewentualne opary benzyny mogą zetknąć się z otwartym ogniem lub iskrami i się zapalić.
3. Należy poczekać aż silnik ostygnie, zanim odstawi się urządzenie do zamkniętego pomieszczenia.
4. W celu uniknięcia pożaru, utrzymywać silnik, wydech i obszar wokół wlewu paliwa czysty od trawy, liści i rozpuszczonego tłuszczu (oleju).
5. Regularnie sprawdzać worek na trawę, czy nie jest zużyty lub z innego powodu nie została umniejszona jego funkcja.
6. Ze względów bezpieczeństwa wymienić zużyte lub uszkodzone części.

7. W razie konieczności opróżnienia baku, przeprowadzać tę czynność na wolnym powietrzu za pomocą pompy odpompowującej benzynę (dostępna w marketach budowlanych)

Objaśnienie tabliczki ze wskazówkami na urządzeniu (patrz rys. 28)

1. Przeczytać instrukcję obsługi.
2. Uwaga! Niebezpieczeństwo z powodu możliwości wyrzucania elementów. Zachować bezpieczny odstęp
3. Uwaga! Przed pracą z ostrymi nożami, przed każdą konserwacją, naprawą, czyszczeniem i pracami nastawczymi wyłączyć silnik i odłączyć świece
4. Przed uruchomieniem uzupełnić olej i paliwo
5. Uwaga! Nosić naszniki ochronne i okulary ochronne
6. Start silnika/ dźwignia zatrzymująca silnik (I= silnik włączony, 0= silnik wyłączony)

2. Opis urządzenia (Rys. 1-3)

- 1 Dźwignia silnika start/ stop (hamulec silnika)
- 2 Dźwignia regulacji ustawienia silnika (dźwignia gazu)
- 3 Górna część uchwytu
- 4 Dolna część uchwytu
- 5 Zbiornik paliwa
- 6 Filtr powietrza
- 7 Świece zaplonu
- 8 Wskaźnik poziomu oleju
- 9 Kłapa worka na trawę
- 10 Worek na trawę
- 11 Linka ciągnowa startowa
- 12 Kosiarka z silnikiem
- 13 Klucz do świec zapłonowych
- 14 Bolce do klucza do świec zapłonowych
- 15 Śruba do utrzymania kabla
- 16 2 szt. śrub do montażu dolnych części uchwytu
- 17 2 szt. śrub do montażu górnych części uchwytu
- 18 2 szt. nakrętek gwiazdkowych
- 19 2 szt. podkładek
- 20 Metalowe uchwyt do zawieszania linki startowej
- 21 2 szt. nakrętek
- 22 Łącznik kabla

3. Użycie zgodne z przeznaczeniem

Kosiarka spalinowa jest przeznaczona do użytku w ogródkach przydomowych i na działkach.

Kosiarka przeznaczona jest do pielęgnacji trawy i trawników w ogródkach przydomowych i na działkach, dlatego roczna praca nie powinna przekraczać 50 godzin. Urządzenie nie jest przeznaczone do użytku w miejscach publicznych, w parkach, na boiskach ani w gospodarstwach rolnych i leśnych.

Przestrzeganie załączonej przez producenta instrukcji obsługi jest warunkiem prawidłowego użycia kosiarki zgodnie z jej przeznaczeniem. Instrukcja obsługi zawiera również warunki użytkowania, konserwacji i utrzymania w dobrym stanie.

Uwaga! Z powodu zagrożenia użytkownika, kosiarka nie jest przeznaczona do następujących prac: Do przycinania zarośli, żywopłotów, krzaków, do cięcia i rozdrabniania pnączy lub koszenia na dachach, balkonowych skrzynkach lub do czyszczenia (odkurzania) ścieżek oraz jako rozdrabniarki do rozdrabniania fragmentów drzew i żywopłotów.

Kosiarka nie może być używana jako glebogryzarka i do wyrównywania nierówności, jak np. kopców kretów.

Z powodów bezpieczeństwa kosiarka nie może być używana jako agregat napędzający dla innych urządzeń i zespołów narzędzi jakiegokolwiek rodzaju.

4. Dane techniczne

Typ silnika:	1-cylindrowy, 4-suwowy 118 ccm
Moc max:	1,6 kW / 2,2 PS
Liczba obrotów:	2800 min ⁻¹
Paliwo:	Benzyna bezołowiowa
Pojemność zbiornika na paliwo:	ok. 1,3 l
Olej silnikowy:	Ok. 0,4 l / 15W40
Świeca zapłonu:	F6 RTC
Odstęp elektrod:	0,6 mm
Regulacja wysokości cięcia:	Zdecentralizowana (32/46/62 mm)
Szerokość cięcia:	400 mm
Poziom ciśnienia akustycznego L _{pA} :	83 dB
Odchylenie K _{pA}	3 dB
Poziom mocy akustycznej L _{WA} :	96 dB
Wibracje a _{hv}	5,73 m/s ²
Odchylenie K	1,5 m/s ²
Waga:	24 kg

5. Przed uruchomieniem

5.1 Złożenie elementów

W momencie dostawy niektóre części są zdemontowane. Złożenie urządzenia jest proste, jeśli przestrzega się następujących wskazówek

Uwaga! Podczas składania i prac konserwacyjnych potrzebne będą dodatkowe narzędzia, które nie są zawarte w dostawie:

- klucz widlasty 10
- klucz oczkowy 17
- grzechotka, przedłużacz, klucz oczkowy 13
- kucz widlasty 13
- płaski pojemnik na olej(do wymiany oleju)
- miarka 1 L (olejo i benzynoodporną)
- karnister na benzynę (5 L wystarczy na ok. 6 godzin pracy)
- lejek (pasujący do otworu baku benzyny)
- chusteczki czyszczące (do ścierania oleju/ resztek benzyny, usuwanie odpadów z miejsca napełniania baku)
- pompka do odsysania benzyny (wykonana z plastiku, dostępna w marketach budowlanych)
- pojemnik na olej z ręczną pompką (dostępny w marketach budowlanych)
- 1 L olej silnikowy 15 W-40

Złożenie kosiarki

1. Wyciągnąć kosiarkę i części potrzebne do jej złożenia z opakowania i sprawdzić, czy wszystkie są (rys. 2-3).
2. Zamocować dolną część uchwyty na nasadce obudowy kosiarki (rys. 4-5).
3. Przykręcić górną część uchwyty z dolną częścią uchwyty (rys. 6-8).
Poprowadzić linkę ciągnową powyżej nakrętki gwiazdkowej tak, aby przy składaniu uchwyty linka ciągnowa nie została wygięta (rys.7).
Pamiętać, aby prowadzenie linki ciągnowej (rys. 8/ poz. 19) było na prawo do wewnątrz.
4. Zawiesić linkę ciągnową na prowadzeniu linki ciągnowej (rys. 9).
5. Zamocować uchwyt linki ciągnowej na dolnym uchwycie (rys. 10).
6. Przymocować linkę ciągnową do dołączonego zacisku kablowego na górnej części uchwyty (rys. 11).
7. Zawiesić worek na trawę na uchwyt (rys. 15).

5.2 Regulacja wysokości cięcia

Uwaga! Przystawienia wysokości cięcia można dokonywać przy wyłączonym silniku i wyciągniętej końcówce przewodu świecy zapłonowej.

- Ustawienie wysokości cięcia następuje zdecentralizowanie. Wszystkie 4 koła muszą zostać niezależnie ustawione. Można ustawić 3 wysokości cięcia (stan ustawienia wysokości w dostawie: średnia wysokość cięcia).
- Uwaga:** Zawsze ustawiać taką samą wysokość cięcia w stosunku do wszystkich 4 kółek.
1. Za pomocą śrubokręta odciągnąć pokrywę od koła z przewidzianego do tego otworu (rys. 20).
 2. Odkręcić śruby mocującą (rys. 21).
Uwaga: Śruby mocujące po prawej stronie mają prawy gwint, a po lewej lewy gwint.
Uwaga: Pomiędzy kołem a obudową kosiarki znajduje się metalowa tarcza. Pamiętaj o tym, że tarcza przy złożeniu będzie ponownie używana pomiędzy kołem a obudową. Zalecamy wymianę kół najpierw na jednej stronie, a następnie na drugiej.
 3. Ściągnąć koło, a następnie przykręcić je ponownie na żądanej pozycji (rys.22)
Pozycja 1: niska wysokość cięcia
Pozycja 2: średnia wysokość cięcia (ustawienie wysokości cięcia w dostawie (wystarczające dla normalnego użycia)).
Pozycja 3: Wysoka wysokość cięcia
 4. Z powrotem nałożyć pokrywę koła i ustawić 3 pozostałe koła zgodnie z właściwym sposobem postępowania na tej samej wysokości i pozycji.

6. Obsługa**Uwaga!**

Silnik nie jest napełniony olejem w momencie dostawy. Przed uruchomieniem koniecznie uzupełnić olej Użyc typowego oleju o różnorodnym zastosowaniu (15W 40). Poziom oleju w silniku należy sprawdzać za każdym razem przed koszeniem. (patrz kontrola poziomu oleju).

Aby zapobiec przypadkowemu włączeniu kosiarki, urządzenie zostało wyposażone w hamulec silnika (rys. 12/poz. A), który musi zostać sprawdzony przed włączeniem kosiarki. Przy puszczeniu dźwigni hamulca silnika dźwignia musi wrócić do pozycji wyjściowej, silnik zostanie automatycznie włączony.

Przed uruchomieniem kosiarki otworzyć kurek benzyny (rys. 13, strzałka-kurek benzyny otwarty). Regulator gazu (rys.14) ustawić w pozycji "I" .
Uruchomić dźwignię hamulca silnika (rys. 12/ poz. A) i mocno pociągnąć linkę ciągnową. Za pomocą regulatora gazu można regulować prędkość i obroty noża (rys.14).

Przed rozpoczęciem koszenia kilkakrotnie powtórzyc proces, aby upewnić się, że wszystko poprawie funkcjonuje. Za każdym razem przed rozpoczęciem prac nastawczych i/lub naprawczych kosiarki poczekać, aż nóż przestanie pracować. Zawsze wyłączać silnik przed pracami nastawczymi, konserwacyjnymi i naprawczymi.

Włączenie urządzenia – wskazówki:

1. Hamulec silnika (rys. 12/poz. A): Do wyłączenia silnika używać dźwigni. W momencie puszczenia dźwigni silnik i noże tnące zatrzymają się automatycznie. W trakcie koszenia trzymać dźwignię w pozycji roboczej (rys.12/ poz. A). Przed właściwym koszeniem sprawdzić kilkakrotnie, czy dźwignia prawidłowo uruchamia się i zatrzymuje. Upewnić się, że linka ciągnowa jest łatwo dostępna.
2. Regulator gazu (Rys. 14) Przesunąć regulator w celu zwiększenia lub zmniejszenia prędkości silnika. (symbol ślimaka = wolno/ symbol zająca = szybko)
3. **Wskazówka ostrzegawcza:** Nóż tnący obraca się, kiedy silnik zostaje uruchomiony.
Ważne: Przed uruchomieniem silnika kilkakrotnie pociągnąć hamulec silnika, aby sprawdzić, czy linka zatrzymująca dobrze funkcjonuje.
Uważać: Silnik dostosowany jest do prędkości cięcia trawy, wyrzucania trawy do worka oraz do długiej żywotności silnika.

4. Sprawdzić poziom oleju
5. Napełnić bak benzyną (ok. 1,1 L), jeśli jest pusty i użyć do tego lejka oraz miarki. Upewnić się, że benzyna jest czysta.

Uważać: Używać tylko bezołowiowej benzyny.

Ostrzeżenie: Używać tylko zabezpieczonego karnistra na benzynę. Nie palić podczas napełniania baku. Przed napełnieniem baku benzyną wyłączyć silnik i pozostawić kilka minut do schłodzenia.

6. Upewnić się, że przewód zapłonowy podłączony jest do świec zapłonowych.
7. Ustawić dźwignię gazu w pozycji "I\N".
8. Stać za kosiarką. Jedną ręką powinna znajdować się na dźwigni start/ stop. Druga ręka powinna znajdować się na uchwycie włączającym.
9. Włączyć silnik przy pomocy włącznika rewersyjnego (rys. 1/ poz. 11). Wysunąć uchwyt ok. 10-15 cm (aż wyczuwalny będzie opór), a następnie mocno pociągnąć jednym szarpnięciem. Jeśli silnik nie został uruchomiony należy ponownie pociągnąć za uchwyt.
Uwaga! Nie puszczać linki ciągnowej.
Uwaga: Przy niskiej temperaturze może wystąpić potrzeba kilkukrotnego powtórzenia czynności włączających.
10. W przypadku rozgrzanego silnika może on zostać włączony z pozycji wolnej „symbol ślimaka”. **Ważne:** Próby włączenia z pozycji "I\N" (rys. 14) mogą prowadzić do zawilgocenia świec zapłonowych. W takiej sytuacji proszę ponownie próbować włączenia po odczekaniu kilku minut.

6.1 Przed koszeniem

Ważne wskazówki:

1. Proszę się właściwie ubrać. Nosić antypoślizgowe obuwie, nie kosić w sandałach lub tenisówkach.
2. Sprawdzić nóż tnący. Nóż, który jest wygięty lub uszkodzony w inny sposób należy wymienić na oryginalny nóż producenta.
3. Napełnić bak benzyną na wolnym powietrzu. Używać lejka i miarki. Wyrzucić wylaną benzynę.
4. Przeczytać i zachować instrukcję obsługi i wskazówki dotyczące silnika i urządzeń dodatkowych. Przekazać instrukcję innym użytkownikom urządzenia.
5. Spaliny są trujące. Włączać silnik tylko na wolnym powietrzu.
6. Upewnić się, że wszystkie elementy zabezpieczające zostały zastosowane i dobrze funkcjonują.

7. Urządzenie może być obsługiwane przez jedną osobę, która zapoznała się z instrukcją obsługi.
8. Koszenie mokrej trawy może być niebezpieczne. Kosić tylko suchą trawę.
9. Poinformować osoby trzecie i dzieci o zachowaniu bezpiecznej odległości od kosiarki.
10. Nigdy nie kosić przy złej widoczności.
11. Usunąć przeszkody leżące w otoczeniu miejsca pracy kosiarki.

6.2 Wskazówki właściwego koszenia

Uwaga! Nie otwierać kłapy otworu wyrzutowego, kiedy opróżniany jest worek na trawę i silnik jeszcze pracuje. Poruszając się noże mogą prowadzić do skaleczeń.

Ostrożnie przymocować kłapę otworu wyrzutowego i worek na trawę. Przed opróżnieniem wyłączyć silnik.

Należy zachować stały odstęp bezpieczeństwa, wyznaczony przez prowadnicę, pomiędzy obudową noży a użytkownikiem. Przy koszeniu i zmianie jego kierunku na skarpach i zboczach należy zachować szczególną ostrożność. Podczas koszenia utrzymywać bezpieczną postawę, nosić obuwie z antypoślizgową, przyczepną podeszwą i długie spodnie. Kosić zawsze poprzecznie do zbocza.

Ze względów bezpieczeństwa zbocza o nachyleniu powyżej 15 stopni, nie powinny być koszone.

Należy zachować ostrożność podczas poruszania się do tyłu i przy ciągnięciu kosiarki. Niebezpieczeństwo potknięcia!

6.3 Koszenie

Kosić tylko ostrymi i funkcjonującymi bez zarzutów nożami, tak aby źdźbła trawy nie były wystrzępione i trawnik nie robił się żółty.

Do osiągnięcia odpowiedniego efektu koszenia, kosiarka powinna być prowadzona po prostej drodze. Koszone ścieżki powinny zachodzić na siebie o kilka centymetrów, tak aby nie pozostawały żadne paski nieskoszonej trawy.

Spód kosiarki utrzymywać w czystości, resztki skoszonej trawy natychmiast usuwać. Nagromadzona trawa utrudniająca uruchomienie kosiarki, pogarszają jakość cięcia i wyrzut trawy. W przypadku koszenia na zboczach, kosić w poprzek zbocza. Ześlizgnięcia kosiarki można uniknąć poprzez ustawienie kosiarki poprzecznie ku górze.

PL

Wysokość cięcia zależy od rzeczywistej wysokości trawy. Jednorazowo przycinać max 4 cm trawy, więc w razie konieczności wykonać koszenie ponownie.

Przed przeprowadzeniem jakiegokolwiek kontroli noża wyłączyć silnik. Pamiętać o tym, że po wyłączeniu silnika nóż obraca się jeszcze przez kilka sekund. Nigdy nie próbować zatrzymać noża. Regularnie sprawdzać, czy nóż jest właściwie zamocowany, czy jest w dobrym stanie i czy jest dobrze naostrzony. W razie konieczności naostrzyć lub wymienić nóż. W przypadku gdy poruszający się nóż uderza o jakiś przedmiot, należy zatrzymać kosiarkę i poczekać, aż ustanie praca noża. Następnie skontrolować stan noża i uchwyt noża. W razie uszkodzenia koniecznie wymienić.

Wskazówki właściwego koszenia:

1. Uważać na przeszkody. Kosiarka może zostać uszkodzona lub użytkownik może być zraniony.
2. Gorący silnik, wydech lub napęd może powodować oparzenia. Nie dotykać.
3. Zachować szczególną ostrożność przy koszeniu zboczny lub innych stromo opadających obszarów.
4. Brak światła dziennego lub niewystarczające oświetlenie sztuczne jest powodem do zakończenia pracy.
5. Sprawdzić kosiarkę, nóż i inne części, jeśli kosiarka najechała na przeszkodę lub jeśli kosiarka wibruje mocniej niż normalnie.
6. Prace nastawcze i naprawcze przeprowadzać po wyłączeniu silnika. Odłączyć końcówkę przewodu świecy zapłonowej.
7. Uważać na ruch uliczny w przypadku koszenia w pobliżu ulicy. Wyrzut trawy trzymać w bezpiecznej odległości od ulicy.
8. Unikać miejsc, gdzie koła są niestabilne lub koszenie nie jest bezpieczne. W czasie poruszania się do tyłu upewnić się, czy z tyłu nie ma małych dzieci.
9. W przypadku koszenia grubej, wysokiej trawy ustawić najwyższy stopień cięcia i kosić wolniej. Przed usunięciem trawy i innych materiałów zapychających kosiarkę wyłączyć silnik i odłączyć przewód zapłonowy.
10. Nigdy nie usuwać elementów zabezpieczających.
11. Nigdy nie wlewać benzyny do silnika, jeśli jest on jeszcze gorący lub pracuje.

6.4 Opróżnianie kosza

Jeżeli podczas koszenia resztki trawy zostają na trawniku, należy opróżnić worek na trawę.

Uwaga! Przed zdjęciem worka należy wyłączyć

26

urządzenie i poczekać, aż zatrzyma się urządzenie tnące.

Przy wyciąganiu worka, jedną ręką przytrzymać za klapę otworu wyrzutowego, a drugą ręką wyciągać worek za uchwyt (rys. 15). System bezpieczeństwa odpowiednio zatrzymuje klapę otworu wyrzutowego przy wyjmowaniu worka i zamyka tylni otwór wyrzutowy. Jeśli resztki trawy pozostają wiszące w otworze, w celu łatwiejszego uruchomienia silnika, należy cofnąć kosiarkę o ok. 1 m.

Resztek traw gromadzących się w obudowie kosiarki i innych elementach urządzenia nie należy usuwać ręką ani nogami, lecz przy pomocy odpowiednich środków takich jak szczotki, ręcznej miotły.

W celu zapewnienia prawidłowego zbierania trawy worek na odpady, a w szczególności jego siatka powietrzna musi być dobrze oczyszczona od środka.

Worek zawieszать tylko przy wyłączonym silniku i zatrzymanych elementach tnących.

Jedną ręką trzymać klapę wyrzutową, a drugą ręką trzymając worek na uchwycie założyć go od góry.

6.5 Po koszeniu

1. Zawsze schładzać silnik przed wstawieniem kosiarki do zamkniętego pomieszczenia.
2. Usunąć trawę, liście, smar i olej przed odstawieniem kosiarki do przechowania. Nie ustawiać innych przedmiotów na kosiarce.
3. Przed ponownym użyciem skontrolować stan śrub i nakrętek. Dokręcić poluzowane śruby.
4. Wyczyścić kosz przed kolejnym użyciem.
5. Odłączyć końcówkę przewodu świecy zapłonowej, aby uniemożliwić niedozwolone użycie.
6. Zwrócić uwagę na to, czy kosiarka nie została odstawiona w okolicach źródeł niebezpieczeństwa. Opary gazu mogą prowadzić do eksplozji.
7. Do napraw mogą być używane wyłącznie oryginalne części lub wskazane przez producenta (patrz adresy autoryzowanych serwisów)
8. W przypadku dłuższej przerwy w użytkowaniu, opróżnić zbiornik z benzyną.
9. Zabronić dzieciom użytkowania kosiarki. To nie jest zabawka.
10. Nigdy nie przechowywać benzyny w pobliżu źródeł iskiei. Zawsze używać sprawdzonego karnistra. Przechowywać benzynę z dala od

dzieci.

11. Oliwić i konserwować urządzenie.

12. Jak wyłączać silnik:

Aby wyłączyć silnik należy puścić dźwignie start/ Stop (rys. 12/ poz. A). Zamknąć kurek benzyny i wyciągnąć końcówkę przewodu świecy zapłonu z świecy zapłonu, aby uniknąć przypadkowego włączenia silnika. Przed ponownym włączeniem sprawdzić linkę ciągnową hamulca silnika. Skontrolować, czy linka ciągnowa jest dobrze zamontowana. Złamana lub uszkodzona linka musi zostać wymieniona.

7. Czyszczenie, konserwacja, przechowywanie, transport i zamawianie części zamiennych

Uwaga:

Nigdy nie przeprowadzać prac na częściach napędowych gdy jest włączony silnik i nie dotykać ich. Przed rozpoczęciem prac konserwacyjnych i pielęgnacyjnych odłączyć końcówkę przewodu świecy zapłonu od świecy zapłonu. Nigdy nie przeprowadzać takich prac gdy urządzenie jest włączone. Prace, które nie zostały wymienione w instrukcji mogą być przeprowadzane wyłącznie przez autoryzowany serwis.

7.1 czyszczenie kosiarki

Po każdym użyciu kosiarka powinna być dokładnie wyczyszczona, szczególnie część spodnia oraz uchwyt noża. W tym celu pochylić kosiarkę na lewą stronę (naprzeciw otworu wlewu paliwa)

Wskazówka: Przed przechyleniem kosiarki na lewą stronę należy za pomocą pompy całkowicie opróżnić zbiornik paliwa. Kosiarka nie może zostać pochylona więcej niż 90 stopni. Najłatwiej oczyścić kosiarkę zaraz po koszeniu. Zasuszone resztki trawy i brud mogą prowadzić do pogorszenia pracy urządzenia. Kontrolować, czy w kanał wyrzutowy nie jest zapchany trawą . W razie konieczności usunąć trawę. Nigdy nie myć kosiarki za pomocą myjki wysokociśnieniowej lub strumieniem wody. Silnik nie może zostać zmoczony. Nie używać żrących środków czyszczących lub benzyny czyszczącej.

7.2 Konserwacja

7.2.1 Osie kół i piasty kół

Przynajmniej raz na sezon oliwić koła. W tym celu za pomocą śrubokręta zdjąć pokrywy i poluzować śruby mocujące kół.

7.2.2 Nóż

Z powodów bezpieczeństwa nóż ostrzyć, wymieniać i montować tylko w autoryzowanym serwisie. Aby otrzymywać optymalne wyniki pracy polecamy należy przynajmniej raz w roku oddawać nóż do sprawdzenia.

Wymiana noża (rys. 27)

Do wymiany elementów tnących używać tylko oryginalnych części zamiennych. Numer rejestracyjny noża musi się zgadzać z podanym numerem na liście części zamiennych. Nigdy nie zakładać innego noża.

Uszkodzone noże

Jeśli mimo zachowania wszystkich środków ostrożności doszło do zderzenia z przeszkodą należy natychmiast wyłączyć silnik i odłączyć końcówkę przewodu świecy zapłonu. Kosiarkę pochylić na stronę i sprawdzić uszkodzenie noża. Uszkodzone albo wygięte noże muszą zostać wymienione. Nigdy nie prostować wygiętego noża. Nigdy nie pracować z wygiętym lub mocno zużytym nożem, powoduje wibracje i może prowadzić do dalszych uszkodzeń kosiarki.

Uwaga: W trakcie pracy z uszkodzonym nożem powstaje niebezpieczeństwo skaleczenia.

Ostrzenie noża

Nóż może zostać naostrzony za pomocą metalowej ostrzarki. Aby uniknąć niewyważenia nóż powinien być ostrzony w autoryzowanym serwisie.

7.2.3 Kontrola poziomu oleju

Uwaga: Nigdy nie włączać silnika z\bez uzupełnionego oleju lub ze zbyt niskim poziomem oleju. Może to powodować poważne uszkodzenie silnika. Używać tylko oleju silnikowego 15W40.

Kontrola poziomu oleju:

Kosiarkę ustawić na równej powierzchni. Odkręcić w lewą stronę kurek wlewu (rys. 16/poz. A) i wytrzeć miernik. Miernik włożyć do nasadki wlewu, aż do oporu. Nie dokręcać. Wyciągnąć miernik i w pozycji pionowej odczytać poziom oleju. Poziom oleju powinien znajdować się pomiędzy L i H miernika oleju (rys. 17).

Wymiana oleju:

Wymiana oleju silnika powinna być przeprowadzana co rok przed początkiem sezonu (dodatkowo podana do informacji w zeszyte serwisowym)

- Używać tylko oleju silnikowego 15W40.

PL

- Postawić kosiarkę na stole roboczym tak, aby prawe przednie koło nie było zablokowane (w kierunku przesuwania).
- Umieścić płaski pojemnik na olej pod kosiarką.
- Odkręcić śrubę do nalewania oleju (rys. 16/ poz. A).
- Odkręcić śrubę do spuszczenia oleju (rys. 18). Ciepły olej silnikowy spuścić do pojemnika zbiorczego.
- Po usunięciu starego oleju zakręcić śrubę spustową.
- Nalać olej silnikowy do górnego oznaczenia miernika.
- Uwaga! Nie dokręcać miernika w celu sprawdzania poziomu oleju tylko włożyć do gwintu.
- Stary olej musi zostać zutylicowany zgodnie obowiązującymi wymogami

7.2.4 Czyszczenie i ustawienie linek ciągnowych

Linki ciągnowe regularnie naoliwiać i kontrolować ich działanie.

7.2.4.1 Ustawienie linki hamulca silnika

W przypadku gdy działanie hamulca silnika słabnie, należy nastawić linkę ciągnową (rys. 19/ poz. A).

7.2.5 Konserwacja filtra powietrza (rys. 23-24).

Zabrudzony filtr powietrza zmniejsza moc silnika z powodu zbyt małego dopływu powietrza do gaźnika. Z tego powodu konieczna jest regularna kontrola. Filtr powietrza powinien być kontrolowany co 25 godzin roboczych i w razie konieczności należy go wyczyścić. Jeśli powietrze jest bardzo zanieczyszczone filtr powietrza powinien być kontrolowany częściej.

Uwaga: Filtru powietrza nigdy nie czyścić benzyną lub innymi środkami łatwopalnymi. Filtr powietrza wyczyścić sprężonym powietrzem lub przez wytrzepanie.

7.2.6 Konserwacja świec zapłonowych

Świece sprawdzić po 10 godzinach pracy pod kątem zanieczyszczenia i wyczyścić w razie konieczności za pomocą miedzianej szczotki. Potem świece należy konserwować co 50 godzin roboczych.

- Odkręcić końcówkę przewodu świecy zapłonowej (rys. 25).
- Usunąć świece zapłonowe (rys. 26) za pomocą dołączonego klucza do świec zapłonowych.
- Składanie następuje w odwrotnej kolejności.

7.2.7 Naprawa

Po przeprowadzeniu naprawy lub konserwacji

28

upewnić się, czy wszystkie elementy zabezpieczające są zamontowane i działają bez zarzutu. Części będące źródłem niebezpieczeństwa dla dzieci lub osób trzecich przechowywać w niedostępnych miejscach.

Uwaga: Zgodnie z prawem o odpowiedzialności producenta producent nie ponosi odpowiedzialności za szkody powstałe w związku z naprawami przeprowadzonymi przez użytkownika lub gdy użyte zostały części inne niż oryginalne. Również nie ponosimy odpowiedzialności za niewłaściwe naprawy. Zlecić naprawę autoryzowanemu serwisowi lub specjalście. Odpowiednio należy postępować w przypadku wymiany części wymiennych.

7.2.8 Godziny pracy

Kosiarki mogą być używane w godzinach od 7.00-19.00. Przestrzegać przepisów miejscowych, które w zależności od miejscowości mogą być różne.

7.2.9 Przygotowanie po dłuższym czasie nieużywania

Po dłuższym czasie nieużywania, np. w czasie miesięcy zimowych, może się okazać konieczne, że trzeba będzie wypuścić benzynę z gaźnika, ponieważ w przeciwnym razie będzie bardzo ciężko uruchomić urządzenie lub nawet nie będzie to możliwe.

1. Zakręcić kurek benzyny.
2. Otworzyć śrubę spustową na spodzie gaźnika (rys. 13/poz. A).
3. Całkowicie wypuścić benzynę z gaźnika.
4. Zamknąć śrubę spustową na spodzie gaźnika (rys. 13/poz. A).
5. Odkręcić kurek benzyny.
6. Sprawdzić szczelność śruby spustowej.

Teraz urządzenie może zostać regularnie uruchomione.

7.3 Przygotowanie do przechowywania kosiarki

Wskazówka ostrzegawcza: Nie usuwać benzyny w zamkniętych pomieszczeniach, w pobliżu ognia i paląc. Opary gazu mogą spowodować eksplozję lub pożar.

1. Opróżnić bak paliwa przy pomocy pompki odsysającej.
2. Włącznik silnik i pozostawić włączony tak długo, aż zostaną zużyte resztki paliwa.
3. Po każdym sezonie wymieniać olej. Usunąć stary olej przy ciepłym silniku i wlać nowy olej.
4. Wyjąć świecę zapłonu z główki cylindra. Za pomocą konewki do cylindra wlać ok. 20 ml oleju. Powoli pociągnąć za uchwyt startu, tak aby olej chronił wnętrze cylindra. Ponownie

przykręcić świece zapłonu.

5. Wyczyścić żeberka cylindra i obudowę.
6. Wyczyścić całe urządzenie, aby chronić lakier.
7. Urządzenie przechowywać w dobrze wietrzonym miejscu.

7.4 Przygotowanie do transportu kosiarki

1. Opróżnić bak paliwa (patrz punkt 7.3/1)
2. Pozostawić silnik tak długo włączony, aż zostaną zużyte resztki paliwa.
3. Usunąć olej silnikowy.
4. Odłączyć końcówkę przewodu świec zapłonowych od świec zapłonowych.
5. Wyczyścić żeberka cylindra i obudowę.
6. Zaczepić linkę ciągnową na haczykach (rys. 1/ poz 11). Odkręcić nakrętki motylkowe i złożyć górną część uchwytu do dołu.
7. Aby uniknąć zatarcia należy nawinąć tekturę falistą (karton) pomiędzy górnym a dolnym uchwytem i silnikiem.

7.5 Zamawianie części zamiennych

Zamawiając części zamienne, należy podać następujące dane:

- Typ urządzenia
- Nr wyrobu
- Nr identyfikacyjny urządzenia
- Nr wymaganej części zamiennej

Aktualne ceny i informacje znajdują Państwo na stronie www.isc-gmbh.info

8. Usuwanie odpadów i recykling

Urządzenie znajduje się w opakowaniu w celu uniknięcia uszkodzeń podczas transportu. To opakowanie jest surowcem, który można użytkować ponownie lub można przeznaczyć do powtórnego przerobu.

Urządzenie i akcesoria do niego składają się z różnych materiałów, jak np. metal i tworzywa sztuczne. Uszkodzone elementy urządzenia proszę dostarczyć do punktu zbiorczego surowców wtórnych. Proszę poprosić o informację w sklepie specjalistycznym bądź w placówce samorządu lokalnego.

PL

9. Usterki i ich usuwanie

Wskazówka ostrzegawcza: Zanim rozpocznie się sprawdzanie lub ustawianie, należy najpierw wyłączyć silnik i wyciągnąć kabel zapłonowy.

Wskazówka ostrzegawcza: Kiedy po ustawieniu i naprawach silnik pracował przez kilka minut, należy pamiętać, że wydech i inne części są gorące. Ich dotknięcie może spowodować popażenie.

Usterka	Możliwe przyczyny	Usunięcie przyczyny
Nierówna praca, zwiększone wibracje	<ul style="list-style-type: none"> - poluzowane śruby - poluzowane mocowanie noża - zniszczony nóż 	<ul style="list-style-type: none"> - sprawdzić śruby - sprawdzić mocowanie noża - wymienić nóż
Silnik nie pracuje	<ul style="list-style-type: none"> - niewciśnięty hamulec - błędne ustawienie dźwigni gazu - usterka świecy - pusty bak - zamknięty zawór benzyny - benzyna gaźnikowa wystudzona 	<ul style="list-style-type: none"> - wcisnąć hamulec - sprawdzić ustawienie - wymienić świecę - napełnić bak - otworzyć zawór benzyny - opróżnić gaźnik (patrz także przegląd)
Silnik pracuje nierównomiernie	<ul style="list-style-type: none"> - brudny filtr - brudna świeca 	<ul style="list-style-type: none"> - wyczyścić filtr - wyczyścić świecę
Trawnik żółknie, cięcie nierównomierne	<ul style="list-style-type: none"> - nóż nieostry - za niska wysokość cięcia - za niska liczba obrotów 	<ul style="list-style-type: none"> - naostrzyć nóż - ustawić właściwą wysokość - dźwignię ustawić w pozycji maksymalnej
Zanieczyszczony wyrzut	<ul style="list-style-type: none"> - za niska liczba obrotów - za niska wysokość cięcia - zużyty nóż - zatkany worek 	<ul style="list-style-type: none"> - dźwignię ustawić w pozycji maksymalnej - ustawić właściwą wysokość - wymienić nóż - opróżnić worek

Съдържание:

1. Указания за техника на безопасност
2. Описание на уреда
3. Употреба по предназначение
4. Технически данни
5. Преди пуск в експлоатация
6. Обслужване
7. Почистване, поддръжка, складиране, транспорт и поръчване на резервни части
8. Изхвърляне и рециклиране
9. План за търсене на дефекти

1. Инструкции за безопасност за ръчно управлявани косачки

Указания

1. Прочетете внимателно упътването за употреба. Запознайте се с настройките и с правилната употреба на машината.
2. Никога не позволявайте на деца или лица, които не познават упътването за употреба, да използват косачката. Местните норми могат да определят минималната възраст на лицето, което ще работи с нея.
3. Никога не косете докато други лица, особено лица или животни, са в близост. Мислете за това, че водачът на машината или потребителя е отговорен за злополуки с други лица или тяхната собственост.
4. В случай, че трябва да предоставите уреда на други лица, моля предайте и това упътване за употреба.

Подготвителни мерки

1. По време на косенето трябва да носите здрави обувки и дълъг панталон. Никога не косете боси или с леки сандали.
2. Проверете терена, на който ще се използва машината и отстранете всички предмети, които могат да бъдат уловени и отхвърлени настрана.
3. **Предупреждение:** Бензинът е във висша степен възпламеняем:
 - съхранявайте бензина само в предвидените за това съдове.
 - зареждайте само на открито и не пушете по време на процеса на пълнене.
 - бензинът трябва да се налее преди стартирането на мотора. Докато моторът работи или при гореща косачка капакът на резервоара не трябва да бъде отварян или да се долива бензин.
 - ако се е разлял бензин, не трябва да се прави опит да се стартира мотора. Вместо това машината трябва да се отстрани от повърхността, замърсена с бензин. Всеки опит за запалване трябва да се избягва докато се изпарят бензиновите пари.
 - от съображения за безопасност бензиновият резервоар и другите капаци на резервоара трябва да се сменят при повреда.
4. Заменете дефектните шумозаглушители.
5. Преди употреба винаги проверявайте дали режещите инструменти, закрепващите болтове и целият режещ механизъм са износени или повредени. За предотвратяване на дебаланс износените или повредени

режещи инструменти и закрепващи болтове трябва да се сменят само в комплект.

6. При уреди с няколко ножа внимавайте за това, че поради въртенето на един нож могат да започнат да се въртят други ножове.

Боравене

1. Не оставяйте двигателя с вътрешно горене да работи в затворени помещения, в които може да се събере опасен въглероден монооксид.
2. Косете само на дневна светлина или при добро осветление. Ако е възможно, трябва да се избягва използването на уреда при мокра трева.
3. Внимавайте винаги за добра стойка на хълмовете.
4. Водете машината само с темпо на ходене.
5. За машини на колела важи: Косете напречно на хълма, никога нагоре или надолу.
6. Бъдете особено внимателни, когато променяте посоката на косене по склона.
7. Не косете на изключително стръмни хълмове.
8. Бъдете особено предпазливи, когато завивате с косачката или я издърпвате към себе си.
9. Спирайте режещия нож, когато косачката трябва да бъде наклоняна, при транспортиране над други площи, различни от трева и когато косачката се придвижва от и към площта за косене.
10. Никога не използвайте косачката с повредени защитни приспособления или защитни решетки или без монтирани защитни приспособления напр. отражателни ламарини и/или приспособления за улавяне на тревата.
11. Не променяйте регулираните настройки на мотора и не го превъртайте.
12. Стартирайте двигателя внимателно, в съответствие с указанията на производителя. Внимавайте за осигуряване на достатъчно разстояние между краката и режещия нож.
13. При стартиране или пускане на двигателя косачката не бива да се накланя, освен ако при този процес косачката трябва да се повдигне. В този случай я наклонете само толкова, колкото е абсолютно необходимо и повдигнете само от страната към работещия с косачката.
14. Не стартирайте мотора, ако стоите пред канала за изхвърляне.
15. Никога не поставяйте ръце или крака до или под въртящи се части. Стойте винаги настрана от отвора на изхвърляне.
16. Никога не вдигайте или не носете косачка с работещ мотор.

17. Спрете двигателя и изключете мрежовия кабел:
 - преди да освободите блокировките или да отстраните задръствания в изхвърлящия канал.
 - преди да проверявате, почиствате или извършвате работи по косачката.
 - ако попаднете на чуждо тяло. Потърсете повреди по косачката и извършете съответните ремонти преди отново да стартирате и да работите с нея. Ако косачката започне да вибрира необичайно силно, веднага се налага проверка.
18. Изключете мотора:
 - когато се отдалечавате от косачката
 - преди да заредите.
19. При изключване на мотора регулаторът за разход на газ трябва да се постави на позиция "Stop". Кранът за бензина трябва да се затвори.
20. Работа на машината с прекалено голяма скорост може да повиши опасността от злополука.
21. Бъдете предпазливи при работи по настройване на машината и предотвратете заклещване на пръсти между движещия се режещ инструмент и неподвижните части на уреда.

Поддръжка и съхранение

1. Погрижете се, всички гайки, болтове и винтове да са здраво затегнати и уредът да е в безопасно работно състояние.
2. Никога не съхранявайте косачката с бензин в резервоара в рамките на сграда, в която е възможно бензиновите пари да влязат в контакт с открит огън или искра.
3. Оставете двигателя да се охлади преди да оставите косачката в затворени помещения.
4. За да избегнете опасност от пожар, поддържайте мотора, ауспуха и зоната около резервоара за горивото без трева, листа или излизаща мазнина (масло).
5. Редовно проверявайте приспособлението за събиране на трева за похабяване или загуба на функционалност.
6. От съображения за безопасност заменете износените или повредените части.
7. Ако резервоарът за горивото трябва да се изпразни, то това трябва да стане на открито, с изсмукваща бензина помпа (може да се намери в магазини за строителни материали).

BG

2. Описание на уреда (Фигура 1-3)

- 1 Лост за старт/стоп на мотора (моторна спирачка)
- 2 Регулиращ лост за настройка на мотора (Лост за газта)
- 3 Горна ръкохватка за бутане
- 4 Долна ръкохватка за бутане
- 5 Бензинов резервоар
- 6 Въздушен филтър
- 7 Запалителна свещ
- 8 Пръчка за измерване нивото на маслото
- 9 Напак за торбата за събиране на трева
- 10 Торба за събиране на тревата
- 11 Стартово въже с тяга
- 12 Косачка с мотор
- 13 Ключ за запалителната свещ
- 14 Болт за ключа за запалителната свещ
- 15 Болт за държач за кабел
- 16 2x болт за монтаж на долна ръкохватка за бутане
- 17 2x болт за монтаж на горна ръкохватка за бутане
- 18 2x гайка звезда
- 19 Метален държач за окачване на стартовото въже
- 20 2x гайка
- 21 1x държач за кабел

3. Употреба по предназначение

Бензиновата косачка е подходяща за частно ползване в домашната градина или хоби-градината.

Като косачки за домашната градина или хоби-градината са подходящи такива, чието годишно използване не превишава по правило 50 часа и се използват предимно за поддържане на трева и тревни площи, но не и в обществени зелени площи, паркове, спортни площадки, както не и в селското и горското стопанство.

Спазването на приложеното от производителя упътване за работа е предпоставка за правилното използване на косачката. Упътването за употреба съдържа и условията за работа, поддръжка и поддържане в изправност.

Внимание! Поради опасност от нараняване на потребителя косачката не трябва да се използва за подстригване на храсти, жив плет и шубраци, за рязане и раздробяване на влачеци растения и тревни площи върху покриви или в балконни сандъчета и за почистване на алеи /изсмукване/, за накълцване и раздробяване на части от дървета и жив плет. Освен това косачката не бива да се използва като моторна копачка за изравняване на неравности на почвата, като например къртичини.

От съображения за безопасност косачката не трябва да се използва като задвижващ агрегат за други работни инструменти и комплекти от инструменти от всякакъв вид.

4. Технически данни

Тип на двигателя:

одноцилиндров-четиритактов двигател	118 см ³
Мощност на двигателя макс.:	1.6 кВт/2.2 к.с.
Работни обороти:	2800 мин ⁻¹
Гориво:	нормален безоловен бензин
Обем на резервоара:	около 1,3 л
Моторно масло:	около 0.4 л / 15W40
Запалителна свещ:	F6 RTC
Разстояние между електродите:	0,6 мм
Регулиране височината на косене:	децентрално (32/46/62 мм)
Ширина на косене:	400 мм
Ниво на звука L _{рА} :	83 dB (A)
Колебание K _{рА}	3 dB
Ниво на шума L _{WA} :	96 dB (A)
Вибрации a _{нв} :	5,73 м/сек ²
Колебание K	1,5 м/сек ²
Тегло:	24 кг

5. Преди пуск в експлоатация

5.1 Сглобяване на компонентите

При доставката някои части са демонтирани. Сглобяването е лесно, ако се спазват следните указания:

Внимание! При Сглобяването и за работите по поддръжката се нуждаете от следните допълнителни инструменти, които не се съдържат в обема на доставката:

- гаечен ключ размер 10
- гаечен ключ тип „звезда“ размер 17
- тресчотка, удължение, 13 звезда
- гаечен ключ размер 13
- ваничка за събиране на маслото плоска (за смяна на маслото)
- мерителна чаша 1 литър (масло / устойчив на бензин)
- бидон за бензин (5 литра са достатъчни за около 6 работни часа)
- фуния (подходяща за щуцера за наливане на бензина на резервоара)
- домакински кърпи (за избърсване на маслото / остатъци от бензин; изхвърляне на бензиностанция)
- помпа за изсмукване на бензина (пластмасова изработка, може да се намери в строителните магазини)
- кана за масло с ръчна помпа (може да се намери в строителните магазини)
- 1 л моторно масло 15W-40

Сглобяване на косачката

1. Извадете бензиновата косачка и монтажните части от опаковката и проверете, дали всички части са налични (Фиг. 2 - 3).
2. Закрепете долната ръкохватка за бутане за държачите на корпуса на косачката (Фиг. 4 - 5).
3. Завинтете след това горната ръкохватка за бутане с долната (Фиг. 6 - 8). Проведете стартовите въжета от горната страна покрай гайката звезда, за да не се пречупват при сгъване на ръкохватката за бутане (Фиг. 7) и внимавайте за това, воденето на стартовото въже (Фиг. 8/Поз. 19) от дясната страна да сочи назад.
4. Окачете стартовото въже за приспособлението за провеждането му (Фиг. 9).
5. Закрепете държача на стартовото въже за долната ръкохватка (Фиг. 10).
6. Закрепете стартовите въжета с приложения държач на кабела за горната ръкохватка (Фиг. 11).

7. Закачете торбата за улавяне на тревата за държачите на уреда (Фиг. 15).

5.2 Настройка на височините на косене

Внимание! Настройването на височината на косене може да се извършва само при изключен двигател и издърпан щепсел на запалителната свещ.

- Настройката височината на рязане става децентрално, всички 4 колела трябва да се настроят независимо едно от друго. Могат да се настроят 3 различни височини на рязане. (Състояние на доставката: средна височина на рязане)
Внимание: Винаги при всичките 4 колела трябва да се настрои еднаква височина на рязане.
- 1. Отделете с лоста капака на главината от колелото с помощта на отвертка, в предвидения за това отвор (Фиг. 20)
- 2. Отворете болта на колелото (Фиг. 21).
Внимание: Болтовете на колелото имат от дясната страна дясна резба, от лявата страна – лява резба.
Внимание: Между колелото и корпуса на косачката се намира метален диск. Внимавайте за това, този диск при сглобяването да се постави отново между колелото и корпуса.
Препоръчваме, колелата първо да се сменят от едната страна и след това от другата.
- 3. Свалете колелото и отново го завинтете в желаната позиция (Фиг. 22)
Позиция 1: ниска височина на рязане
Позиция 2: средна височина на рязане (Състояние на доставката (достатъчна за нормална употреба)).
Позиция 3: висока височина на рязане
- 4. След това сложете капака на главината отново и поставете останалите 3 колела със същия начин на процедиране на еднаква височина и позиция.

6. Обслужване

Внимание!

Моторът се доставя без масло. Поради това преди пускане в експлоатация трябва задължително да се налее масло.

Използвайте за целта нормално многофункционално масло (15W 40). Нивото на маслото в мотора трябва да се проверява

BG

преди всяко косене. (виж Проверка на нивото на маслото).

За да се предотврати нежелателно стартиране на косачката, тя е снабдена с моторна спирачка (Фиг. 12/Поз. А), която трябва да се задейства преди да се стартира косачката. При освобождаване на лоста на моторната спирачка той трябва да се върне в изходната позиция и моторът автоматично спира.

Преди да стартирате косачката, отворете бензиновия кран (Фиг. 13, стрелка = бензинов кран отворен). Поставете регулатора за разход на газта (Фиг. 14) в позиция "N". Затегнете лоста на моторната спирачка (Фиг. 12/Поз. А) и дръпнете силно стартовото въже. С регулатора за разход на газта можете да регулирате скоростта и оборотите на ножа (Фиг. 14).

Преди да започнете с косенето на тревата, трябва да извършите този процес няколко пъти, за да сте сигурни, че всичко функционира правилно. Всеки път, когато трябва да предприемате някакви работи по настройката и/или ремонта на Вашата косачка, изчакайте, докато ножът повече не се върти. Изключвайте мотора преди всяка работа по настройката, поддръжката и ремонта.

Указания:

1. Моторна спирачка (Фиг. 12/Поз. А): Използвайте лоста, за да спрете мотора. Когато освободите лоста, моторът и режещият нож спират автоматично. За косене дръжте лоста в работна позиция (Фиг. 12/Поз. А). Преди самото косене трябва неколкократно да проверите лоста за старт/стоп. Уверете се, че въжето за опъване е лесно подвижно.
2. Регулатор за разход на газта (Фиг. 14): Преместете го, за да увеличите или да намалите скоростта на мотора. (Костенурка = бавно / Заек = бързо)
3. **Предупреждение:** Режещият нож се върти, когато се стартира моторът. **Важно:** Преди стартиране на мотора движете моторната спирачка няколко пъти, за да проверите, дали въжето за стопиране също функционира добре. **Вземете под внимание:** Моторът е конструиран за скорост на рязане на трева, и изхвърляне на тревата в торбата за улавяне и за дълъг живот на мотора.
4. Проверете нивото на маслото
5. Напълнете резервоара с около 1,1 литър бензин, ако е празен и използвайте фуния и

оразмерен съд. Уверете се, че бензинът е чист.

Вземете под внимание: Използвайте само безоловен нормален бензин.

Предупреждение: Използвайте винаги само един безопасен бидон с бензин. Не пушете при наливане на бензина. Изключете мотора преди наливане на бензина и оставете мотора да се охлади няколко минути.

6. Уверете се, че запалителният кабел е свързан за запалителната свещ.
7. Фиксирайте лоста на газта на позиция "N".
8. Стойте зад моторната косачка. Едната ръка трябва да бъде на моторния лост за старт/стоп. Другата ръка трябва да бъде на стартерната ръкохватка.
9. Стартирайте мотора с реверсивния стартер (Фиг. 1/Поз. 11). За целта издърпайте ръкохватката около 10 - 15 см (докато се почувства съпротивление), след това силно дръпнете с тласък. Ако моторът не е стартирал, още веднъж дръпнете дръжката. **Внимание!** Не оставяйте въжето на опъване да отскача назад. Ако моторът не тръгне след 5 - 6 път. **Внимание:** При хладно време може да е необходимо, процесът на пускане да се повтори няколко пъти.
10. При затоплен от работа мотор, то този може да се стартира в позицията "Костенурка" (Фиг. 14).

Важно: Опити за стартиране в позицията "N" (Фиг. 14) при затоплен от работа мотор могат да доведат до намокряне на запалителната свещ на мотора. В този случай направете опитите за стартиране едва след няколко минути отново.

6.1 Преди косенето

Важни указания:

1. Обличайте се правилно. Носете здрави обувки, а не сандали или тенис обувки.
2. Проверете режещия нож. Нож, който е изкривен или е повреден по друг начин, трябва да се смени с оригинален нож.
3. Пълнете бензиновия резервоар на открито. Използвайте фуния за пълнене и оразмерен съд. Избършете разлетия бензин.
4. Прочетете и спазвайте упътването за употреба и също указанията по отношение на мотора и на допълнителните уреди. Съхранявайте упътването достъпно също и за други потребители на уреда.
5. Изгорелите газове са опасни. Пускайте мотора само на открито.

6. Уверете се, че всички приспособления за безопасност са налични и също така функционират добре.
7. Уредът трябва да се обслужва само от едно лице, което е подходящо за това.
8. Косенето на мокра трева може да бъде опасно. Косете тревата по възможност суха.
9. Инструктирайте другите лица или децата, да стоят настрана от косачката.
10. Никога не косете при лоши условия на видимост.
11. Вдигнете от пода наоколо лежащите, свободни предмети преди косенето.

6.2 Указания за правилното косене

Внимание! Никога не отваряйте капака на изхвърлянето, когато приспособлението за улавяне се изпразва и моторът още работи. Въртящият се нож може да доведе до наранявания.

Винаги внимателно закрепвайте капака на изхвърлянето и торбата за улавяне на тревата. При отстраняване преди това изключвайте мотора.

Винаги да се спазва осигурената от направляващите болтове безопасна дистанция между корпуса на ножа и ползвателя. При косенето и промяна на посоката на движение по склонове се изисква особено внимание. Внимавайте за стабилна стойка, носете обувки с устойчиви на хлъзгане и грайферни подметки и дълги панталони. Косете винаги косо към склона.

Склонове с наклони над 15° не бива да се косят от гледна точка на безопасността.

Проявявайте особена предпазливост при движения назад и при дърпане на косачката. Опасност от препъване!

6.3 Косенето

Косете само с остри, безупречни ножове, за да не се накъсва тревата и да не пожълтява.

За постигане на добро косене водете косачката във възможно прави коридори. При това тези коридори трябва винаги да се застъпват с няколко сантиметра, за да не остават ивици.

Поддържайте чиста долната страна на корпуса на косачката и непременно отстранявайте остатъците от трева. Отлаганията затрудняват

стартирането на процеса, влошават качеството на косене и изхвърлянето на тревата. По склонове посоката на косене трябва да е косо към склона. Подхлъзване на косачката може да се предотврати с напречно позициониране нагоре.

Избирайте височината на косене според действителната височина на тревата. Извършете няколко прехода, така че да се отнемат максимално 4 см трева наведнъж.

Преди да извършите някаква проверка на ножа, спрете двигателя. Не забравяйте, че след изключването на двигателя ножът продължава да се върти още няколко секунди. Никога не се опитвайте да спрете ножа. Редовно проверявайте, дали ножът е закрепен правилно, дали е в добро състояние и е добре заточен. Ако това не е така, го наточете или сменете. В случай, че движещият се нож удари върху предмет, спрете косачката и изчакайте докато ножът напълно спре. След това проконтролирайте състоянието на ножа и държача на ножа. В случай че е повреден, трябва да се смени.

Указания за косене:

1. Внимавайте за твърди предмети. Косачката би могла да се повреди или биха могли да настъпят наранявания.
2. Горещ мотор, ауспук или задвижване може да причини изгаряния. Поради това не докосвайте.
3. При хълмове или стръмни терени косете внимателно.
4. Липсата на дневна светлина или недостатъчното осветление са причина, за да прекратите косенето.
5. Проверете косачката, ножа и другите части, ако сте попаднали на чуждо тяло или ако уредът вибрира по-силно от нормалното.
6. Не предприемайте никакви промени в настройките или ремонти без преди това да спрете мотора. Дръпнете щепсела на запалителния кабел.
7. На или близо до улица внимавайте за уличното движение. Дръжте устройството за изхвърляне на тревата далеч от улицата.
8. Избягвайте места, където колелата повече не захващат или косенето е безопасно. Преди някакво движение назад се уверете, дали няма малки деца зад Вас.
9. В гъста, висока трева настройте най-високата степен на рязане и косете по-бавно. Преди отстраняването на трева или други отлагания,

BG

изключете мотора и освободете запалителния кабел.

10. Никога не отстранявайте части, които служат за безопасността.
11. Никога не наливайте бензин в мотор, който още е горещ или работи

6.4 Изпразване на торбата за улавяне на тревата

Ако по време на косенето остават остатъци от трева, торбата за събиране на трева трябва да се изпразни.

Внимание! Преди снемане на торбата за събиране на трева изключете двигателя и изчакайте режещият механизъм да остане в покой.

За снемането на торбата за събиране на трева повдигнете с едната ръка изхвърлящата клапа, а с другата ръка извадете коша за събиране на трева с ръкохватката (Фиг. 15). Съгласно указанията за безопасност при изваждането на торбата за събиране на трева изхвърлящата клапа пада и затваря задния изхвърлящ отвор. Ако при това в отвора останат да висят остатъци от трева, за по-лесното стартиране на двигателя е целесъобразно, да се дръпне назад косачката с около 1 м.

Не отстранявайте с ръка остатъци от трева в корпуса на косачката и по работния инструмент, а с подходящи помощни средства, например четка или метла.

За осигуряване на добро събиране на тревата, торбата за събиране на трева и особено въздушната решетка трябва да се почистват отвътре след ползване.

Повдигнете с едната ръка изхвърлящата клапа, а с другата ръка хванете за ръкохватката торбата за събиране на тревата и го окачете отгоре надолу.

6.5 След косенето

1. Изчаквайте винаги първо двигателят да се охлади, преди да оставите косачката в затворено помещение.
2. Отстранете тревата, листата, смазката и маслото преди съхраняването. Не поставяйте никакви други предмети за съхранение върху косачката.
3. Проверявайте преди следваща употреба всички болтове и гайки. Разхлабените болтове трябва да се затегнат.
4. Изпразвайте торбата за захващане на

тревата преди следваща употреба.

5. Освободете щепсела на запалителната свещ, за да предотвратите непозволена употреба.
6. Внимавайте за това, косачката да не се оставя до източник на опасности. Кълба от газ могат да доведат до експлозии.
7. При ремонт могат да се използват само оригинални части или такива, разрешени от производителя (виж адрес на гаранционния документ).
8. При по-дълга не употреба на косачката, изпразнете бензиновия резервоар с изсмукваща бензина помпа.
9. Инструктирайте децата да не използват косачката. Тя не е играчка.
10. Никога не съхранявайте бензина в близост до източник на искри. Използвайте винаги изпитан бидон. Дръжте бензина далеч от деца.
11. Смазвайте и поддържайте уреда
12. Как се изключва моторът:

За да изключите мотора, освободете лоста за старт/стоп на мотора (Фиг. 12/Поз. А). Затворете бензиновия кран и извадете щепсела на запалителната свещ от запалителната свещ, за да предотвратите стартирането на мотора. Проверете преди следващо пускане стартовото въже на моторната спирачка. Проверете, дали стартовото въже е монтирано правилно. Изкривено или повредено въже трябва да се смени.

7. Почистване, поддръжка, складиране, транспорт и поръчване на резервни части

Внимание:

Никога не работете при работещ мотор по провеждащи ток части на запалителната уредба и не я докосвайте. Преди всички работи по поддръжката извадете щепсела на запалителната свещ от запалителната свещ. Никога не провеждайте каквито и да е работи по работещия уред. Работи, които не са описани в това упътване за употреба, трябва да се извършват само в оторизиран специализиран сервис.

7.1. Почистване на косачката

След всяка употреба косачката трябва да бъде почиствана основно. Особено долната страна и държача на ножа. За целта наклонете косачката наляво (срещу щуцера за наливане на маслото)

Указание: Преди да наклоните косачката настрана, изпразнете напълно резервоара за горивото с помпа за изсмукване на бензина. Косачката не трябва да се накланя над 90 градуса. Най-лесно отстраняват мръсотия и трева веднага след косенето. Изсъхнали остатъци от трева и мръсотия могат да доведат до повреждане на работата на косачката. Проверете, дали каналът за изхвърляне на тревата е свободен от остатъци от трева и ги отстранете при необходимост. Никога не почиствайте косачката с водна струя или почистващо устройство с високо налягане. Моторът трябва да остане сух. Разяждащи почистващи средства като студени препарати или бензин за промиване не трябва да се използват.

7.2 Поддръжка

7.2.1 Оси на колелата и главини на колелата
Веднъж на сезон трябва леко да бъдат смазвани. За целта свалете капациите на главините с отвертка и освободете закрепващите болтове на колелата.

7.2.2 Нож

От съображения за безопасност оставете Вашия нож да се наточва,балансира и монтира само в оторизиран специализиран сервиз. За да се постигне оптимален работен резултат, се препоръчва, ножът да се дава за проверка веднъж годишно.

Смяна на ножовете (Фиг. 27)

При смяна на режещия инструмент трябва да се използват само оригинални резервни части. Обозначението на ножа трябва да съвпада с посочения номер в списъка на резервните части. Никога не монтирайте друг нож.

Повредени ножове

Ако ножът, въпреки предпазливостта, попадне в контакт с препятствие, веднага спрете мотора и издърпайте щепсела на запалителната свещ. Наклонете косачката странично и проверете ножовете за повреди. Повредени или огнати ножове трябва да се сменят. Никога не изправяйте огнат нож. Никога не работете с огнат или силно износен нож, това причинява вибрации и може да има като последици други повреди по косачката.

Внимание: При работа с повреден нож съществува опасност от нараняване.

Наточване на ножовете

Остриетата на ножовете могат да бъдат наточвани с метална пила. За да се предотврати дебаланс, наточването трябва да се извършва само от оторизиран специализиран сервиз.

7.2.3 Проверна нивото на маслото

Внимание: Никога не задвижвайте мотора без или с твърде малко масло. Това може да предизвика големи щети по мотора. Използвайте само моторно масло 15W40.

Проверка нивото на маслото:

Поставете косачката върху гладка, равна повърхност. Отвинтете пръчката за измерване нивото на маслото (Фиг. 16/Поз. А) чрез завъртане наляво и избършете пръчката. Пъхнете отново пръчката до ограничителя в щучера за пълнене, не завинтвайте. Извадете пръчката и отчетете нивото на маслото в хоризонтално положение. Нивото на маслото трябва да се намира между L и H на пръчката за измерване (Фиг. 17).

Смяна на маслото

Смяната на маслото трябва да се извършва годишно преди началото на сезона (допълнително към информацията на Сервизната книга за бензина) при затоплен от работа мотор.

- Използвайте само моторно масло (15W40).
- Поставете косачката върху работна маса, така че дясното предно колело (в посоката на бутане) е свободно.
- Поставете плоска ваничка за улавяне на маслото под косачката.
- Отворете болта за наливане на маслото (Фиг. 16/Поз. А).
- Отворете болта за изпускане на маслото (Фиг. 18). Изпуснете топлото моторно масло в съд.
- След изтичане на старото масло затворете отново болта за изпускане на маслото.
- Напълнете моторното масло до горната маркировка на пръчката за измерване на нивото на маслото.
- Внимание! Не завинтвайте пръчката за проверка на нивото на маслото, а я пъхнете само до резбата.
- Старото масло трябва да се изхвърли екологосъобразно според валидните разпоредби.

7.2.4 Поддръжка и регулиране на стартовите задвижващи въжета

Смазвайте често стартовите въжета и ги проверявайте за лекота при движение.

BG**7.2.4.1 Регулиране стартовото въже за спирачката на двигателя**

В случай, че действието на спирачката на двигателя отслабне, стартовото въже (фиг. 19/поз. А) трябва да се регулира допълнително.

7.2.5 Поддръжка на въздушния филтър (фиг. 23-24)

Замърсените въздушни филтри намаляват мощността на двигателя поради незначителното подаване на въздух към карбуратора. Затова редовното контролиране е неизбежно. Въздушният филтър трябва да се контролира на всеки 25 работни часа и при необходимост да се почиства. При много запрашен въздух въздушният филтър трябва да се проверява често.

Внимание: Никога не почиствайте въздушния филтър с бензин или горими разтворители. Въздушният филтър да се почиства само със сгъстен въздух или чрез изструпване.

7.2.6 Поддръжка на запалителната свещ

Проверете за замърсявания запалителната свещ първоначално след 10 работни часа и я почистете при необходимост с медна телена четка. След това проверявайте запалителната свещ на всеки 50 работни часа.

- Извадете щепсела на запалителната свещ (фиг. 25) със завъртащо движение.
- Отстранете запалителната свещ с приложения ключ за свещи.
- Монтирането се извършва в обратна последователност.

7.2.7 Ремонт

След ремонтни работи или поддръжка трябва да се уверите, че всички части, свързани с техническата безопасност са монтирани и са в безупречно състояние. Части, които могат да причинят наранявания, да се съхраняват недостъпни за други хора и деца.

Внимание: Съгласно закона за гарантиране на продуктите ние не носим отговорност за щети, които са нанесени поради некомпетентни ремонтни работи или когато не са използвани иригинални резервни части или посочени от нас резервни части. Също така не носим отговорност за повреди, причинени от непрофесионално извършени ремонтни работи. Ремонтите възлагайте на сервиз или оторизиран специалист. Същото се отнася и за принадлежностите.

7.2.8 Работни часове

С косачките може да се работи само в делнични дни от 7.00 до 19.00 ч. Моля спазвайте законовите разпоредби, които по места могат да бъдат различни.

7.2.9 Подготовка след по-продължително спиране

След по-продължително спиране, например през зимните месеци, може да се окаже необходимо, бензинът да трябва да се изпусне от карбуратора, тъй като уредът в противен случай само много трудно, респ. не може да се задейства.

1. Затворете кранчето за бензин.
2. Отворете изпускателната пробка на долната страна на карбуратора (фиг. 13/поз. А).
3. Изпуснете бензина изцяло в карбуратора.
4. Затворете изпускателната пробка на долната страна на карбуратора (фиг. 13/поз. А).
5. Отворете кранчето за бензин.
6. Проверете за плътност изпускателната пробка.

Уредът сега може отново регулярно да се приведе в експлоатация.

7.3 Подготовка на косачката за трева за съхраняване

Предупредително указание: Не отстранявайте бензина в затворени помещения, в близост до огън или по време на пушене. Газовите пари могат да предизвикат експлозия или пожар. Изпразнете бензиновия резервоар с бензинова смукателна помпа.

1. Стартирайте двигателя и го оставете да работи до тогава, докато се изразходи остатъчният бензин.
2. След всеки сезон сменяйте маслото. За целта отстранете старото моторно масло от топлия двигател и налейте ново масло.
3. Отстранете запалителната свещ от главата на цилиндъра. Напълнете с ръчна масльонка около 20 мл масло в цилиндъра. Издърпайте бавно стартерната дръжка така, че маслото да защити цилиндъра отвътре. Отново завийте запалителната свещ.
4. Почистете охлаждащите ребра на цилиндъра и корпуса.
5. Почистете целия уред, за да защитите лаковата боя.
6. Съхранявайте уреда в добре вентилирано помещение или място.

9. Повреди и отстраняване на грешките

Предупредително указание: Преди да предприемете инспектиране или регулиране, първо изключете двигателя и изтеглете кабела за запалването.

Предупредително указание: Ако след регулиране или ремонт двигателят е работил няколко минути, имайте предвид, че ауспухът и други части са горещи. Не ги докосвайте, за да избегнете изгаряния.

Повреда	Възможна причина	Отстраняване
Неравномерен ход, силно вибриране на уреда	<ul style="list-style-type: none"> - Болтовете незавити - Закрепването на ножа свободно - Дебалансиран нож 	<ul style="list-style-type: none"> - Проверете болтовете - Проверете закрепването на ножа - Сменете ножа
Двигателят не работи	<ul style="list-style-type: none"> - Не е натиснат спирачния лост - Грешно положение на газпедала - Запалителната свещ е дефектна - Резервоарът за горивото празен - Кранчето за бензина затворено - Престоял бензин в карбуратора 	<ul style="list-style-type: none"> - Натиснете спирачния лост - Проверете регулирането - Сложете нова свещ - Напълнете гориво - Отворете кранчето за бензина - Изпускане на бензин от карбуратора (вижте също и поддръжка)
Двигателят работи неспокойно	<ul style="list-style-type: none"> - Замърсен въздушен филтър - Замърсена запалителна свещ 	<ul style="list-style-type: none"> - Почистете въздушния филтър - Почистете запалителната свещ
Косенето на тревата е неравномерно	<ul style="list-style-type: none"> - Ножът не е наточен - Височината на косене е много малка - Оборотите на двигателя са много ниски 	<ul style="list-style-type: none"> - Наточете ножа - Настройте правилната височина - Поставете лоста на максимум
Недостатъчно изхвърляне на тревата	<ul style="list-style-type: none"> - Оборотите на двигателя са много ниски - Височината на косене е много малка - Ножът е износен - Събирацията кош е запълнен 	<ul style="list-style-type: none"> - Поставете лоста на максимум - Регулирайте правилно - Сменете ножа - Изпразнете събирацията кош

TR

İçindekiler

1. Güvenlik uyarıları
2. Cihaz açıklaması
3. Kullanım amacına uygun kullanım
4. Teknik özellikler
5. Çalıştırmadan önce
6. Kullanma
7. Temizleme, bakım, depolama ve yedek parça siparişi
8. Bertaraf etme ve geri kazanım
9. Arıza arama planı

⚠ Dikkat!

Aletlerin kullanılmasında yaralanmaları ve hasarları önlemek için bazı iş güvenliği kurallarına riayet edilecektir. Bu nedenle bu Kullanma Talimatını dikkatlice okuyunuz. Bu bilgilerin her zaman elinizin altında olması için Kullanma Talimatını iyi bir yerde saklayın. Aletleri başka kimselere vereceğinizde bu Kullanma Talimatını da alet ile birlikte verin. Kullanma Talimatı ve güvenlik uyarılarına riayet edilmemesinden kaynaklanan iş kazaları veya hasarlardan firmamız sorumlu değildir.

1. Elden kumanda edilen çim biçme makineleri için geçerli güvenlik uyarıları

Uyarılar

1. Kullanma Talimatını dikkatlice okuyun. Makinanın ayar elemanları ve doğru kullanımı hakkında bilgi edinin.
2. Kullanma talimatını okumamış kişilerin veya çocukların benzin motorlu tırpan ile çalışmasına kesinlikle izin vermeyin. Yerel yönetmelikler makineyi kullanacak kişinin asgari yaşını belirleyebilir.
3. Çalışma alanınızın yakınında insanlar, özellikle çocuklar veya hayvanlar olduğunda kesinlikle çim biçmeyin. Makine operatörü veya kullanıcının, başka kişiler veya onların mülkiyeti ve varlıkları ile yaptıkları kazalarda sorumlu tutulacaklarını göz önünde bulundurun.
4. Makineyi kullanmaları için başka kişilere verdiğinizde lütfen bu kullanma talimatı kitapçığını da veriniz.

Çalışmaya başlamadan önce alınacak önlemler

1. Çalışma esnasında daima sağlam ayakkabı ve uzun pantolon giyin. Makine ile çıplak ayaklı veya sandalet giyerek çalışmayın.
2. Makine ile çalışılacak araziye tam olarak kontrol edin ve makine tarafından etrafa fırlatabilecek cisimlerin tümünü temizleyin.
3. **Uyarı!** Benzin yüksek derecede yanıcı bir maddedir:
 - Benzini sadece uygun ve saklama için öngörölmüş bidonlar içinde depolayın
 - Yakıt dolumunu sadece açık havada yapın ve dolum esnasında sigara içmeyin
 - Benzin motor çalıştırılmadan önce doldurulacaktır. Motor çalışırken veya motor kızgın durumdayken depo kapağının açılması veya benzin takviye edilmesi yasaktır.
 - Benzin doldurma işleminde motor üzerine

- benzin döküldüğünde motorun çalıştırılması yasaktır. Bu durumda taşan veya dökülen benzin temizlenecektir. Benzin buharları tamamen yok oluncaya kadar motor çalıştırılmayacaktır
- Çalışma emniyeti açısından benzin deposu ve benzin kapağı (düzenli aralıklar) ile değiştirilecektir
4. Hasarlı egzost susturucusunu değiştirin
 5. Makine ile çalışmaya başlamadan önce takımların hasarlı veya aşınıp aşınmadığını gözle kontrol edin. Balans bozukluğunun önlenmesi için hasarlı veya aşınmış parçalar daima set halinde değiştirilecektir.
 6. Birden fazla bıçağı olan makinelerde bir bıçağın dönmeye başlaması diğer bıçağın da dönmeye başlamasına sebep olacağını göz önünde bulundurun.

Kullanım

1. Motorun, tehlikeli karbonmonoksit gazının toplanabileceği kapalı mekanlarda çalıştırılması yasaktır.
2. Makine ile sadece gün ışığında veya iyi aydınlatılmış ortamlarda çalışın. Mümkün olduğunca çimler ıslak olduğunda makine ile biçme işlemi yapmayın.
3. Eğimli arazilerde çalışırken daima emniyetli durmaya dikkat edin.
4. Makineyi çok ağır hızda hareket ettirin
5. Tekerlekli makinelerde: Daima eğimli arazinin enine doğru çalışın kesinlikle eğimin aşağısına veya yukarısına doğru çalışmayın.
6. Eğimli arazide çalışırken dönüşlerde çok dikkatli olun.
7. Aşırı eğimli arazilerde çim biç işlemi yapmayın
8. Çim biçme makinesini döndürürken veya kendinize doğru çekerken çok dikkatli olun.
9. Makine yatırılacağına, çim bulunmayan bir zemin üzerinden başka bir yere taşınacağına veya çim biçilecek alana hareket ettirileceğinden çim biçme makinesinin bıçağını durdurun.
10. Çim biçme makinesini kesinlikle, örneğin darbe sacı ve/vey çim toplama tertibatları gibi koruma tertibatları veya koruma kafesleri takılı olmadan veya bu elemanlar hasarlı olduğunda kullanmayın.
11. Motorun temel ayarını değiştirmeyin veya aşırı devirli çalışmayın.
12. Motoru çalıştırmaya başlamadan önce motor frenini açın.
13. Çim biçme makinesinin motorunun çalıştırılması üretici firmanın talimatları doğrultusunda çok dikkatli şekilde yapılacaktır. Ayaklarınızın kesme aparatına güvenli bir mesafede durmasına dikkat ediniz.

14. Motoru çalıştırmaya başlarken çim biçme makinesini eğik konuma kaldırmayın. Fakat bu işlem esnasında çim biçme makinesinin kaldırılması gerekiyorsa buna izin verilmiştir. Eğik konuma kaldırılması gerekli olduğunda makineyi sadece gerekli olduğunda kaldırın ve makinenin sadece kullanıcıdan uzak olan tarafını kaldırın.
15. Çim atma deliği (kanalı) önünde durduğunuzda motoru çalıştırmayın.
16. Elinizi veya ayağınızı kesinlikle dönmekte olan parçaların yakınına veya altına sokmayınız. Çim atma deliğinden daima uzakta durun.
17. Motoru çalışan makineyi kesinlikle yukarı kaldırmayın veya elde taşımayın.
18. Aşağıdaki durumlarda motoru durdurun ve buji kablosunu sökün:
 - Bloke edilen tertibatları açmak veya tıkanmış olan çim atma kanalını temizlemek için.
 - Çim biçme makinesi üzerinde kontrol, temizleme, bakım çalışmalarını yapmak için.
 - Yabancı madde makineye çarptığında. Çim biçme makinesi ile çalışmaya devam etmeden önce yabancı maddenin çim biçme makinesi üzerinde herhangi bir zarar verip vermediğini araştırın ve gerekli onarımları gerçekleştirin. Makinede anormal şekilde titreşimler meydana gelmeye başladığında makine derhal kontrol edilecektir.
19. Motor aşağıdaki durumlarda durdurulacaktır:
 - makineyi her terk ettiğinizde
 - benzin dolumu yapmadan önce.
20. Motor durdurulduğunda gaz kolu "Stop" pozisyonuna getirilecektir. Benzin vanası da kapatılacaktır.
21. Makinenin aşırı bir hızla çalıştırılması iş kazası tehlikesini yükseltebilir.
22. Makine üzerinde yapacağınız ayarlama çalışmalarında dikkatli olunuz ve parmaklarınızın hareket etmekte olan bıçak ile sabit makine parçaları arasına sıkışmamasına dikkat ediniz

Bakım ve saklama

1. Bütün somun, saplama ve civataların sıkı şekilde sıkılmış olmasını ve makinenin güvenli bir durumda olmasını kontrol edin.
2. Çim biçme makinesini kesinlikle yakıt deposunda benzin olduğunda saklamayın. Aksi takdirde yakıt deposu içindeki benzin gazları açık ateş veya kıvılcım ile temas edebilir ve tehlike oluşturabilir.
3. Çim biçme makinesini kapalı mekanlarda saklamadan önce motorun soğumasını bekleyin.
4. Yangın tehlikesini önlemek için motor, egzoz ve yakıt deposu bölümünü çim, yaprak veya dışarı saçılan gres (sıvı yağ) yağından temiz tutun.

5. Çim tutma tertibatının aşınması veya fonksiyon kaybının olup olmadığını düzenli olarak kontrol edin.
6. İş güvenliği sebeplerinden dolayı aşınmış veya hasar görmüş parçaları değiştirin.
7. Yakıt deposu boşaltılacağına bu işlem açık havada, benzin emme pompası (yapı marketlerden temin edilebilir) ile yapılacaktır.

⚠ UYARI!

Tüm güvenlik bilgileri ve talimatları okuyunuz. Güvenlik bilgileri ve talimatlarda belirtilen direktiflere aykırı hareket edilmesi sonucunda elektrik çarpması, yangın ve/veya ağır yaralanmalar meydana gelebilir. **Gelecekte kullanmak üzere tüm güvenlik bilgileri ve talimatları saklayın.**

Testere üzerindeki semboller (Şekil 28):

- 1) Kullanma talimatını okuyun
- 2) Dikkat! Dışarı fırlayan parçalar nedeniyle tehlike. Güvenli mesafede durun
- 3) Dikkat! Keskin bıçaklar - Bakım, onarım, temizleme ve ayar çalışmaları için motoru durdurun ve buji kablosunu çıkarın
- 4) Makineyi çalıştırmadan önce yağ ve yakıt doldurun
- 5) Dikkat! Kulaklık ve iş gözlüğü takın
- 6) Motor start /Motor stop kolu (I=Motor Açık; 0=Motor Kapalı)

2. Cihaz açıklaması (Şekil 1/2)

- 1 Motor Start-/Stop kolu (Motor freni)
- 2 Motor ayarı regülasyon kolu (Gaz kolu)
- 3 Üst dümen
- 4 Alt dümen
- 5 Benzin deposu
- 6 Hava filtresi
- 7 Buji
- 8 Yağ çubuğu
- 9 Çim toplama torbası kapağı
- 10 Çim toplama torbası
- 11 Çalıştırma ipi
- 12 Motor ile birlikte çim biçme makinesi
- 13 Buji anahtarı
- 14 Buji anahtarı saplaması
- 15 Kablo tutma elemanı civatası
- 16 Alt dümen montajı için 2x civata
- 17 Üst dümen montajı için 2x civata
- 18 2x yıldız saplı somun
- 19 Çalıştırma ipi mekanizmasını asmaya yarayan metal köprü
- 20 2x Somun
- 21 1x Kablo bağı

3. Kullanım Amacına Uygun Kullanım

Benzin motorlu çim biçme makinesi, ev ve hobi işlerinde özel kullanım için tasarlanmıştır.

Özel ev ve hobi bahçelerindeki kullanım olarak, çim biçme makinesi ile yılda genelde 50 saati aşmayan çalışmalar kastedilmiştir. Bu çalışmalar genellikle ev ve hobi bahçelerindeki ot ve çim alanlarının bakımında yapılan çalışmalar olup kamuya açık alanlar, parklar, spor kompleksleri, tarım ve orman işletmelerindeki kullanımları kapsamaz.

Lütfen cihazlarımızın ticari, zanaatkarlar veya endüstriyel kullanım için uygun olmadığını ve bu kullanımlar için tasarlanmadığını dikkate alın. Aletin ticari, zanaatkarlar veya endüstriyel veya benzer kullanımlarda kullanılmasından kaynaklanan hasarlar garanti kapsamına dahil değildir.

Çim biçme makinesinin kullanım amacına uygun kullanılması için üretici firma tarafından makine ile birlikte gönderilen Kullanma Talimatının okunması ve içerdiği talimatların yerine getirilmesi şarttır. Kullanma Talimatında ayrıca işletme, bakım ve onarım koşulları da açıklanmıştır.

Dikkat! Yaralanma tehlikesi oluşturacağından çim biçme makinesi çalılık, çit, yabancı otların veya sardırılmış şeklindeki bitkilerin veya çatı katlarındaki çimlerin, balkon saksılarındaki bitkilerin kesilmesinde veya yürüyüş yollarının temizlenmesi (aspirasyon) ve ağaç, çit ve dal artıklarının öğütülmesi işleminde kullanılması yasaktır. Çim biçme makinesi ayrıca, örneğin köstebek yuvalarının düzeltilmesi işlemi gibi arazi üzerindeki pürüzlerin giderilmesi işleminde motorlu çapa olarak da kullanılması yasaktır.

TR

4. Teknik özellikler

Motor tipi:	Tek silindir, 4 zamanlı motor 118 ccm
Motor gücü:	1,6 kW / 2,2 PS
Çalışma devri:	2800 dev/dak
Yakıt:	Kurşunsuz benzin
Depo kapasitesi:	yakl. 1,3 lt.
Motor yağı:	yakl. 0,4 lt. / 15W40
Buji:	F6 RTC
Elektrot aralığı:	0,6 mm
Kesim yüksekliği ayarı: lokal ayarlama (32/46/62 mm)	
Kesim genişliği:	400 mm
Ses basınç seviyesi L _{pA} :	83 dB(A)
Sapma K _{pA} :	3 dB
Ses güç seviyesi L _{WA} :	96 dB(A)
Titreşim a _{hw} :	5,73 m/s ²
Sapma K:	1,5 m/s ²
Ağırlık:	24 kg

5. Çalıştırmadan önce

5.1 Parçaların montajı

Makinenin bazı parçaları sökülmüş olarak sevk edilir. Aşağıda açıklanan talimatlara riayet edildiğinde montaj işlemi kolay şekilde yapılabilir

Dikkat! Montaj ve bakım çalışmaları için makinenin sevkîyat içeriğinde bulunmayan şu aletlere gerek duyarsınız:

- 10'luk yıldız anahtar
- 17'lik yıldız anahtar
- Bir adet cırcır, uzatma, 13'lük lokma
- 13'luk yıldız anahtar
- Yassı yağ toplama kabı (yağ değiştirme işlemi için)
- Ölçüm kabı 1 Litre (Yağ / benzine dayanıklı)
- Benzin bidonu (5 litre benzin yaklaşık 6 saatlik çalışma için yeterlidir)
- Huni (Deponun dolum deliğine uygun büyüklükte)
- Mutfak bezi (Yağ / benzin artıklarını silmek için; kullanılmış olan bez artırılması için benziliğe verilecektir)
- Benzin emme pompası (Plastik tip, yapı marketlerinden temin edilebilir)

- El pompalı yağdanlık (yapı marketlerinden temin edilebilir)
- 1 lt. Motor yağı 15W-40

Çim biçme makinesinin montajı

1. Çim biçme makinesi ve ek parçalarını ambalajından içinden çıkarın ve bütün parçaların eksiksiz bir şekilde sevk edilip edilmediğini kontrol edin (Şekil 2-3).
2. Alt dümeni çim biçme makinesinin gövdesindeki bağlantılara bağlayın (Şekil 4-5).
3. Sonra üst dümeni civata ile alt dümene bağlayın (Şekil 6-8). Tel mekanizmasını yıldız saplı civatanın üst tarafından geçirin, böylece dümen katlandığında tel mekanizmasının bükülmesi önlenir (Şekil 7) ve ayrıca çalıştırma ip kılavuzunun (Şekil 8/Poz.19) sağ iç tarafa bakmasına dikkat edin.
4. Çalıştırma ipini çalıştırma ipi kılavuzuna asın (Şekil9).
5. Çalıştırma ipini alt dümene bağlayın (Şekil 10).
6. Tel mekanizmalarını kablo bağı üst dümene bağlayın (Şekil 11)
7. Çim toplama torbasını makinenin bağlantı yuvalarına asın (Şekil 15)

5.2 Kesim yüksekliğinin ayarlanması

Dikkat! Kesim yüksekliğinin ayarlanması sadece motor kapatıldığında ve buji kablosu söküldüğünde yapılacaktır.

- Çim biçme işlemine başlamadan önce bıçakların keskin ve/veya hasarlı ve bağlantı elemanlarının hasarlı olup olmadığını kontrol edin. Keskin olmayan ve/veya hasarlı bıçakları balans bozukluğuna yol açmaması için değiştirin. Bu kontrol işlemleri esnasında motoru durdurun ve buji kablosunu çıkarın.

- Kesim yüksekliği ayarı lokal olarak yapılır, bunun için 4 tekerleğin hepsi birbirinden bağımsız olarak ayarlanacaktır. Burada 3 değişik kesim yüksekliği ayarlanabilir.(Fabrika çıkış ayarı: orta kesim yüksekliği)

Dikkat: 4 tekerleğin hepsinde aynı kesim yüksekliği ayarlanacaktır.

1. Torna vida ile, öngörülen delikten tekerlek kapağını tekerlekten çıkarın (Şekil 20)
2. Tekerlek civatasını açın (Şekil 21).

Dikkat: Makinenin sağ tarafındaki tekerleklerin civataları sağ vida dişli, sol tarafındaki tekerleklerin civataları sol vida dişlidir.

Dikkat: Tekerlek ve çim biçme makinesi gövdesi arasında bir metal disk bulunur. Montaj işlemi esnasında bu metal diskin tekrar tekerlek ve çim

biçme makinesi gövdesi arasına takılmasına dikkat edin.
İlk önce bir taraftaki tekerlekleri değiştirmenizi sonra da diğer taraftaki tekerlekleri değiştirmenizi tavsiye ederiz.

3. Tekerleği sökün ve istenilen pozisyonda tekrar takın (Şekil 22)
Pozisyon 1: düşük kesim yüksekliği
Pozisyon 2: orta kesim yüksekliği
Fabrika çıkış ayarıdır. (normal kullanımlar için yeterlidir).
Pozisyon 3: yüksek kesim yüksekliği
4. Tekerlek kapağını tekrar yerine takın ve diğer 3 tekerleği aynı yöntemle ve aynı yükseklik ve pozisyonda ayarlayın.

6. Kullanma

Dikkat!

Çim biçme makinesi sevk edildiğinde motor içinde yağ bulunmaz. Bu nedenle motoru çalıştırmadan önce motora mutlaka 0,6 lt. Yağ doldurmanız gerekmektedir. Burada normal çok amaçlı yağ kullanabilirsiniz (15W40). Motorun yağ seviyesi her biçme işlemine başlamadan önce kontrol edilecektir. (bkz. Motor yağ seviyesinin kontrolü).

Çim biçme makinesi, istenmeden çalıştırmayı engellemek için motor freni ile donatılmıştır (Şekil 12/Poz. A) ve çim biçme makinesini çalıştırmak istediğinizden önce kola basarak motor frenini boşaltmanız gerekmektedir. Motor freni kolu bırakıldığında kol başlangıç pozisyonuna geri dönmeli ve motor otomatik olarak durmalıdır.

Çim biçme makinesini çalıştırmadan önce benzin vanasını açın (Şekil 13, Ok işareti = Benzin vanası açık). Gaz kolunu (düğmesini) (Şekil 14) "N" pozisyonuna getirin. Motor fren kolunu (Şekil 12/Poz. A) çekin ve çalıştırma ipini kuvvetlice çekin. Gaz kolunu (düğmesi) ile bıçakların dönme devrini ve böylece hızını ayarlayabilirsiniz (Şekil 14).

Çim biçme işlemine başlamadan önce, bütün aksamları doğru şekilde çalıştığını ve fonksiyonlarını yerine getirdiğinden emin olmak için işlemleri birkaç kez gerçekleştirin. Çim biçme makinesi üzerinde herhangi bir ayar ve/veya onarım çalışması yapmadan önce bıçakların durmasını bekleyin. Ayar, bakım ve onarım çalışmasına başlamadan önce motoru durdurun.

Uyarılar:

1. Motor freni (Şekil 12/Poz. A): Bu kolu motoru durdurmak için kullanın. Kolu bıraktığınızda motor durur ve bıçaklar da otomatik olarak durur. Çim biçme işlemi için kolu sabitleme pozisyonunda (Şekil 12/Poz. A) tutun. Esas çim biçme işleminden önce Start/Stop kolunun çalışmasını kontrol etmeniz gerekir. Tel mekanizmasının kolay hareket edip etmediğini kontrol edin.
2. Gaz düğmesi (Şekil 14): Motor hızını yükseltmek veya azaltmak için düğmeyi gerekli pozisyona itin. (kablumbağa sembolü = yavaş / tavşan sembolü = hızlı)
3. **İkaz bilgisi:** Motor çalışmaya başladığında bıçaklar da dönmeye başlar. **Önemli:** Motoru çalıştırmadan önce motor frenini birkaç kez kullanarak tel mekanizmasının iyi derecede çalışıp çalışmadığını kontrol edin. **Dikkat:** Motor, çim için olan kesme hızına, biçilen çimlerin çim toplama torbasında toplanmasına ve uzun bir motor kullanım ömrü için taarlanmıştır
4. Motorun yağ seviyesini kontrol edin
5. Yakıt deposu boş olduğunda depoya yakl. 1,1 litre benzin doldurun, dolumu yaparken huni ve ölçekli kab kullanın. Benzinin temiz olmasını kontrol edin.

Dikkat: Yakıt olarak sadece kurşunsuz normal benzin kullanın.

İkaz: Daima emniyetli yedek benzin deposu kullanın. Benzin dolum işlemi esnasında sigara içmeyin. Benzin dolumu apmadan önce motoru durdurun ve birkaç dakika soğumasını bekleyin.

6. Buji kablosunun bujiye bağlı olup olmadığını kontrol edin.
7. Gaz kolunu "N" pozisyonuna sabitleyin.
8. Çim biçme makinesi motorunun arkasına geçin. Bir eliniz Motor-Start-/Stop kolunda olmalıdır. Diğer eliniz ise çalıştırma ipini tutmalıdır.
9. Motoru çalıştırma ipi ile (Şekil 1/ Poz. 11) çalıştırın. Çalıştırmak için önce ipin sapını yakl. 10-15 cm (bir direnç hissedinceye kadar) dışarı çekin, sonra kuvvetlice çekin. Motor çalışmadığında tekrar çalıştırma ipini çekerek çalıştırmayı deneyin. **Dikkat!** Çalıştırma ipinin geri fırlamasını engelleyin. **Dikkat:** Soğuk havalarda çalıştırma işlemini birkaç kez tekrarlamanız gerekli olabilir.
10. Motor sıcak durumdayken motor tekrar çalıştırılacağına çalıştırmaya "kablumbağa sembolü" durumundan başlanabilir. **Önemli:** Motor sıcak durumdayken "N" pozisyonunda yapılacak çalıştırma işlemi denemeleri bujinin ıslanmasına sebep olabilir. Bu durumda birkaç dakika bekledikten sonra motoru tekrar çalıştırmayı deneyin.

TR**6.1 Çim biçme işleminden önce****Önemli uyarılar:**

1. Doğru iş giysisi giyin. Çim biçme işleminde sağlam ayakkabı giyin, sandalet veya tenis ayakkabısı giymeyin.
2. Bıçakları kontrol edin. Bükülmüş veya herhangi bir şekilde hasar görmüş bıçaklar orijinal bıçaklar ile değiştirilecektir.
3. Yakıt deposuna benzin doldurma işlemini açık havada yapın. Dolumu yaparken huni ve ölçekli kab kullanın. Taşan benzini bez ile silin.
4. Motor ve ek aletleri ile bilgiler de dahil olmak üzere kullanma talimatını okuyun ve içerdiği bilgilere riayet edin. Kullanma talimatını, makineyi başka kişilere de vermek üzere saklayın.
5. Egzoz gazları tehlikelidir. Bu nedenle motoru sadece açık havada çalıştırın.
6. Bütün emniyet tertibatlarının takılı ve iyi derecede çalışır olduğunu kontrol edin.
7. Makine sadece uygun yaşdaki bir kişi tarafından kullanılacaktır.
8. Islak çimin biçilmesi tehlikeli olabilir. Mümkün olduğunca kuru olan çimleri biçin.
9. Diğer kişiler ve çocukları, çim biçme makinesinden uzak durmaları için uyarın.
10. Görüş mesafesi kötü olduğunda kesinlikle çim biçme işlemi yapmayın.
11. Çim biçme işlemine başlamadan önce etrafta çim üzerinde duran cisimler toplayın.

6.2 Doğru çim biçme kuralları

Dikkat! Çim toplama torbası boşaltılırken ve motor daha çalışırken atık dışarı atma kapağını kesinlikle açmayınız. Dönmekte olan bıçak yaralanmalara sebep olabilir.

Atık dışarı atma kapağını ve çim toplama torbasını daima itinalı şekilde takın. Torbayı sökmeden önce daima motoru durdurun.

Bıçak gövdesi ile kullanıcı arasındaki emniyet mesafesi daima yerine getirilecektir. Bu mesafe dümen gövdesi ile belirlenmiştir. Çim biçme işlemi esnasında, eğimli arazilerde ve çalılık bölümlerde makinenin yönünü değiştirirken çok dikkatli olunuz. Sağlam durmaya dikkat ediniz, kaymayan ve zemini kavrayan taban özelliğine sahip ayakkabı ve uzun pantolon giyin. Eğimli arazide çim biçme işlemi yaparken daima eğime paralel yani eğimin enine doğru kesim yapın.

İş güvenliği sebeplerinden dolayı eğimi 15 dereceden fazla olan arazilerde çim biçme işleminin çim biçme makinesi ile yapılması yasaktır.

Çim biçme makinesini geri yöne hareket ettirirken ve kendinize doğru çekerken çok dikkatli olun. Ayağınız dolanarak düşme tehlikesi vardır!

6.3 Çim biçme işlemi

Makinenin bıçakları daima keskin durumda tutulacaktır, aksi takdirde körelmiş bıçaklar ile yapılan biçme işlemi sonucunda çimler tam kesilemeyecek ve sararacaktır.

Kesilen alanın temiz bir görünüm sergilemesi için çim biçme makinesini mümkün olduğunca düz yönde hareket ettirin. Burada kesim hattı bir sonraki kesim hattı ile birkaç santimetre üst üste gelmelidir. Böylece kesilmemiş şeritlerin kalması önlenir.

Çim biçme makinesi gövdesinin alt tarafını temiz tutun ve çim artıklarını mutlaka temizleyin. Çim artıkları çalıştırma işlemini zorlaştırır, kesme kalitesini ve kesilen çimin dışarı atılmasını etkiler.

Eğimli arazilerde kesme yönü eğimin enine doğru olmalıdır. Çim biçme makinesinin kaymasını makineyi yukarı doğru pozisyonlayarak engelleyin.

Kesim yüksekliğini çimin gerçek uzunluğuna göre seçin. Gerektiğinde birden fazla kesim yapın ve her defasında azami 4 cm uzunlukta kesin.

Bıçak üzerinde herhangi bir kontrol işlemi yapmadan önce motoru durdurun. Motor durdurulduktan sonra bıçağın birkaç saniye daha dönmeye devam edeceğine dikkat edin. Kesinlikle bıçağı elden durdurmayı denemeyin.

Bıçağın doğru şekilde bağlı, iyi durumda ve iyi şekilde bilenip bilenmediğini düzenli olarak kontrol edin. Bıçak körelendiğinde bıçağı bileyin veya yenisi ile değiştirin.

Dönmekte olan bıçak herhangi bir cisime çarptığında çim biçme makinesini durdurun ve bıçağın tamamen durmasını bekleyin. Bıçak tamamen durduktan sonra bıçak ve bıçak tutma elemanının durumunu kontrol edin. Bu elemanların hasar görmesi durumunda değiştirilecektir.

Çim biçme işlemi ile ilgili uyarılar:

1. Sert cisimlere dikkat edin. Çim biçme makinesi hasar görebilir veya yaralanmalar meydana gelebilir.
2. Kızgın motor, egzoz veya tahrik ünitesi yanmalara sebep olabilir. Bu nedenle bu elemanlara dokunmayın.
3. Eğimli arazilerde veya yokuş aşağı hareket ederken biçme işlemi dikkatli yapın.
4. Gün ışığı olmadığında veya yetersiz aydınlatma çim biçme işlemi durdurmanızı gerektirecek

sebeplerdir.

5. Yabancı bir maddeye çarptığınızda veya makine anormal derecede titremeye başladığında çim biçme makinesi, bıçak ve diğer parçaları kontrol edin.
6. Motoru önceden durdurmadan ayar veya onarım çalışmalarını gerçekleştirin. Ayrıca buji kablosunu bujiden sökün.
7. Cadde üzerinde veya yakınında çalışırken trafiğe dikkat edin. Kesilen çim artıklarının caddeye atılmamasına dikkat edin.
8. Makine tekerleklerinin tutunamadığı veya çim biçme işleminin güvenli olmadığı yerlerde çalışmaktan kaçın. Geri yöne hareket etmeden önce arkanızda küçük çocukların bulunup bulunmadığını kontrol edin.
9. Yoğun ve yüksek boylu çimleri biçerken en yüksek kesim ayarını yapmanızı ve makine ile çok yavaş hareket etmeniz gerekmektedir. Çim veya diğer tıkanıklığa yol açan malzemeleri temizlemeden önce motoru durdurun ve buji kablosunu sökün.
10. Kesinlikle makinenin güvenlik tertibatlarını sökmeyin.
11. Motor kızgın veya çalışıyor olduğunda yakıt deposuna kesinlikle benzin dolumu yapmayın.

6.4 Çim toplama torbasını boşaltma

Çim biçilen alan üzerinde çim artıkları kalmaya başladığında çim toplama torbası dolmuş demektir ve boşaltılması gerekir.

Dikkat! Toplama torbasını sökmeden önce motoru durdurun ve bıçağın durmasını bekleyin.

Çim toplama torbasını sökerken bir elinizle atık dışarı atma kapağını kaldırın ve diğer eliniz ile torbayı sapından tutarak çıkarın (Şekil 15).

İş güvenliği sebeplerinden dolayı torba yerinden çıkarılırken atık dışarı atma kapağı kapanır ve dışarı atma deliğini kapatır. Delikte birkaç çim artıkları kaldığında, motoru daha kolay çalıştırmak için çim biçme makinesini yaklaşık 1 m geri çekin.

Bıçak bölümünde ve çalışma aleti içinde bulunan çim artıklarını kesinlikle eliniz veya ayağınız ile temizlemeyin, bunun için uygun yardımcı aletleri, örneğin fırça veya el süpürgesi kullanın.

Çim artıklarının iyi derecede toplanmasını sağlamak için, toplama torbası ve özellikle ağır içi kullanımdan sonra temizlenmelidir.

Çim toplama torbasını sadece motor kapalı ve bıçak durmuş vaziyetteyken takın.

Bir elinizle atık dışarı atma kapağını kaldırın ve diğer eliniz ile torbayı sapından tutarak üst taraftan yerine takın.

6.5 Çim biçme işleminden sonra

1. Çim biçme makinesini kapalı bir mekana koymadan önce daima soğumasını bekleyin.
2. Makineyi saklamadan önce üzerindeki çim, yaprak, yağ veya sıvı yağ gibi atıkları temizleyin. Çim biçme makinesinin üzerine başka bir cisim koymayın ve üzerinde depolamayın.
3. Çim biçme makinesini tekrar kullanmadan önce tüm civata ve somunlarını kontrol edin. Gevşek olan civata ve somunları sıkın.
4. Yeniden kullanımdan önce çim toplama torbasını boşaltın.
5. Makinenin izinli olmayan kişiler tarafından kullanılmasını önlemek için buji kablosu fişini çıkarın.
6. Çim biçme makinesinin tehlike kaynaklarının yanında saklanmamasına dikkate alın. Gaz bulutları patlamaya sebep olabilir.
7. Onarım çalışmalarında sadece orijinal parça veya üretici firma tarafından kullanılmasına izin verilmiş parçalar kullanılacaktır (Garanti belgesindeki adreslere bakınız).
8. Çim biçme makinesi uzun süre kullanılmayacağına benzin deposu içindeki benzin pompa ile emilerek boşaltılacaktır.
9. Çocuklara çim biçme makinesini kullanmalarını yönünde talimat verin. Makine oyuncak değildir.
10. Benzini kesinlikle kıvılcım kaynaklarının yakınına saklamayın. Daima onaylı yedek benzin deposu kullanın. Benzini çocukların erişemeyeceği yerde saklayın.
11. Makinenin yağlanması ve bakımının yapılması
12. Motoru durdurma işlemi:

Motoru durdurmak için Motor-Start-/Stop kolunu bırakın (Şekil 12/Poz. A). Benzin vanasını kapatın ve motorun çalıştırılmasını önlemek için buji kablosu fişini bujiden sökün. Makineyi yeniden çalıştırmadan önce motor freni tel mekanizmasının fonksiyon durumunu kontrol edin. Tel mekanizmasının doğru şekilde monte edilip edilmediğini kontrol edin. Tel mekanizması bükülü veya hasarlı olduğunda değiştirilecektir.

TR

7. Temizleme, bakım, depolama ve yedek parça siparişi

Dikkat:

Motor çalışırken ve ateşleme sisteminin akım geçiren bölümleri üzerinde kesinlikle çalışma yapmayın veya bu bölümlere temas etmeyin. Bütün bakım ve temizleme çalışmalarına başlamadan önce buji kablosu fişini bujiden sökün. Makine çalışırken alet üzerinde hiçbir çalışma yapmayın. Bu Kullanma Talimatında açıklanmayan çalışmalar sadece yetkili servisler tarafından yerine getirilecektir.

7.1. Çim biçme makinesini temizleme

Her kullanımdan sonra çim biçme makinesi itinalı bir şekilde temizlenecektir. Özellikle makinenin alt tarafı ve bıçak bağlantı yuvası temizlenecektir. Bu çalışma için çim biçme makinesini sol yanına yatırın (yağ dolmuş deliğinin karşı tarafına)

Uyarı: Çim biçme makinesini yana yatırmadan önce benzin pompası ile yakıt deposundaki benzini tamamen boşaltın. Çim biçme makinesi 90 dereceden fazla yatırılmamalıdır. Pislikler ve çim artıkları hemen biçme işleminden sonra temizlendiğinden kolay temizlenir. Kurumuş olan çim artıkları ve pislikler çim biçme işlemini zorlaştırabilir. Çim çıkış kanalının çim artıkları ile tıkanmış olup olmadığını kontrol edin ve gerektiğinde temizleyin. Çim biçme makinesini kesinlikle su tutarak veya yüksek basınçlı temizleme makinesi ile temizleneyin. Motor kuru kalmalıdır. Soğuk temizleyici veya temizleme benzini gibi tahriş edici malzemelerin kullanılması yasaktır.

7.2 Bakım

7.2.1 Tekerlek aksları ve göbekleri

Bu elemanlar sezon başına bir kez gres yağı ile hafifçe yağlanmalıdır. Bunun için tekerlek kapaklarını tornavida ile çıkarın ve tekerleklerin bağlantı civatalarını sökün.

7.2.2 Bıçaklar

İş güvenliği sebeplerinden dolayı bıçakların bilenmesini, balans ayarının yapılmasını ve monte edilmesini yetkili servise yaptırın. Optimal bir biçme sonuculde etmek için bıçağın yılda bir kez kontrol ettirilmesi tavsiye edilir.

Bıçağın değiştirilmesi (Şekil 27)

Bıçak takımının değiştirilmesinde sadece orijinal yedek parçalar kullanılacaktır. Bıçak üzerinde belirtilen numara ve işaretler yedek parça listesinde belirtilen numara ile aynı olacaktır. Kesinlikle başka tip bıçak takmayın. **Hasarlı bıçaklar**

Gösterilen tüm titizliğe ve dikkatli çalışmaya rağmen makine herhangi bir cisme çarptığında motoru derhal durdurun ve buji kablosunun fişini çıkarın. Çim biçme makinesini yana yatırın ve bıçakların hasar görüp görmediğini kontrol edin. Hasar görmüş veya bükülmüş olan bıçakların değiştirilmesi gerekir. Kesinlikle bükülmüş olan bıçakları düzeltmeyin. Kesinlikle bükülmüş veya aşırı derecede aşınmış olan bıçaklar ile çalışmayın, aksi takdirde makinede titreşim meydana gelecek ve çim biçme makinesi üzerinde diğer arızalar meydana gelecektir. **Dikkat:** Hasarlı bıçaklar ile çalışıldığında ayrıca yaralanma tehlikesi de vardır.

Bıçakların bilenmesi

Bıçak ağızları metal egesi ile bilenebilir. Balans bozukluğunu engellemek için bıçak bileme işlemi sadece yetkili servis tarafından yapılmalıdır.

7.2.3 Yağ seviyesi kontrolü

Dikkat: Motoru kesinlikle yağsız veya az yağ dolumu ile çalıştırmayın. Aksi takdirde motorda ağır hasarlar meydana gelebilecektir. Sadece 15W40 tipi motor yağı kullanın.

Yağ seviyesinin kontrol edilmesi:

Çim biçme makinesini düz bir zemin üzerine koyun. Yağ çubuğunu (Şekil 16/Poz. A) sola döndürerek çıkarın ve yağ çubuğu üzerindeki yağı silin. Yağ çubuğunu dayanıncaya kadar tekrar deliğe takın, fakat civatasını sıkmayın. Yağ çubuğunu çıkarın ve yatay pozisyonda yağ seviyesini okuyun. Yağ seviyesi, yağ çubuğu üzerindeki L ve H (Şekil 17) sembolleri arasında olmalıdır.

Yağ değiştirme

Motor yağı değiştirme işlemi her yıl biçme sezonu başlangıcından önce yapılmalıdır (ek olarak benzin servis kitapçığındaki bilgiler) ve yağ değiştirme çalışması motor sıcak durumdayken gerçekleştirilecektir.

- Sadece (15W40) tipi motor yağı kullanın.
- Çim biçme makinesinin altına yassı bir yağ kabı koyun.
- Yağ dolmuş civatasını (Şekil 16/ Poz. A) açın.
- Yağ boşaltma civatasını (Şekil 18) açın. Sıcak yağın yağ toplama kabı içine akmasını sağlayın.
- Kullanılmış yağ tamamen kabın içine boşaldıktan sonra yağ boşaltma civatasını kapatın.
- Yağ deposuna, yağ çubuğunun üst işaretine kadar motor yağı doldurun.
- Dikkat! Yağ seviyesini kontrol etmek için yağ çubuğunu civatalamayın sadece vida dişine kadar takın.
- Kullanılmış yağ geçerli atık yönetmeliklerine göre bertaraf edilecektir.

7.2.4 Tel mekanizmalarının bakımı ve ayarı

Tel mekanizmalarını sık olarak yağlayın ve kolay hareket edip etmediğini kontrol edin.

7.2.5 Hava filtresinin bakımı (Şekil 23-24)

Kirlenmiş olan hava filtresinden karbüratöre daha az hava gireceğinden motor gücü azalır. Bu nedenle hava filtresinin düzenli olarak kontrol edilmesi gerekir. Hava filtresi her 25 işletme saatinde bir kontrol edilmeli, gerek duyulduğunda temizlenmelidir. Çalışma ortamındaki havada aşırı derecede toz bulunduğu hava filtresi daha sık olarak kontrol edilmelidir.

Dikkat: Hava filtresinin kesinlikle benzin veya yanıcı solvent maddeler ile temizlenmesi yasaktır. Hava filtresini basınçlı hava ile üfleterek veya sert bir yere vurarak temizleyin

7.2.6 Bujinin bakımı

Bujinin kirlenmiş olup olmadığını ilk kez 10 işletme saatinden sonra kontrol edin ve temizlenmesi gerektiğinde bakır telli fırça ile temizleyin. Sonra her 50 işletme saatinde bir bujinin bakımını yapın.

- Buji fişini (Şekil 25) döndürerek sökün.
- Bujiyi alet ile birlikte gönderilmiş buji anahtarı ile sökün.
- Montaj işlemi sökme işleminin tersi yönünde gerçekleştir.

7.2.7 Onarım

Onarım veya bakım çalışmalarından sonra tüm iş güvenliği parçalarının takılmış olup olmadığını ve bunların mükemmel durumda olup olmadıklarını kontrol edin. Yaralanmaya sebep olacak parçaları üçüncü şahıslar ve çocukların erişemeyeceği yerde saklayın.

Dikkat: Ürün sorumluluğu kanununa göre talimatlara aykırı yapılan onarım çalışmaları veya orijinal parça kullanılmaması veya firmamız tarafından kullanımına izin verilmemiş parçaların kullanılmasından kaynaklanan hasarlardan firmamız herhangi bir sorumluluk üstlenmez. Aynı şekilde uygun şekilde yapılmayan onarım çalışmaları sonucunda meydana gelen hasarlardan da firmamız herhangi bir sorumluluk üstlenmez. Bu çalışmalar için yetkili servis veya uzman bir eleman görevlendirin. Bu durum aynı zamanda aksesuar parçaları için de geçerlidir.

7.2.8 Çalışma saatleri

Çim biçme makinesi ile sadece iş günlerinde Saat 7.00 – 19.00 arasında çalışılabilir. Farklı şehirlerde farklı olarak uygulanabilen resmi çalışma saatlerini de dikkate alınız.

7.2.9 Makine uzun süre kullanım dışı kaldıktan sonra çim biçme makinesinin hazırlanması

Çim biçme makinesi uzun süre kullanım dışı kaldığında, örneğin makinenin kış aylarında kullanılmaması gibi, makineyi tekrar çalıştırmadan önce karbüratör içindeki benzinin boşaltılması gerekebilir. Aksi takdirde motor çok zor çalışacak veya hiç çalışmayacaktır.

1. Benzin vanasını kapatın.
2. Karbüratörün alt tarafındaki benzin boşaltma civatasını açın (Şekil 13/Poz. A).
3. Karbüratör içinde bulunan benzinin tamamını boşaltın.
4. Karbüratörün alt tarafındaki benzin boşaltma civatasını kapatın (Şekil 13/Poz. A).
5. Benzin vanasını açın.
6. Boşaltma civatasının sızdırmazlığını kontrol edin.

Bu işlemlerden sonra makineyi normal şekilde işletmeye alın.

7.3 Saklama işlemi için çim biçme makinesinin hazırlanması

İkaz bilgisi: Benzin malzemesini kapalı mekanlarda, ateş yakınında veya sigara içerken boşaltmayın. Benzin gazları patlamaya veya yangına sebep olabilir.

1. Benzin pompası kullanarak yakıt deposu içindeki benzini boşaltın.
2. Motoru çalıştırın ve motor içinde kalan benzin tamamen tüketilinceye kadar motoru çalışmaya bırakın.
3. Her sezon sonunda yağ değiştirme işlemini yapın. Bunun için motordaki kullanılan yağ boşaltın ve motora yeni motor yağı doldurun.
4. Bujiyi silindir kapağındansökün. Silindir içine yağdanlık ile yakl. 20 ml yağ doldurun. Çalıştırma ipini yavaşça çekin ve böylece yağın silindiri kaplamasını sağlayın. Bujiyi tekrar yerine takın.
5. Silindir ve motor gövdesinin soğutma kanatlarını temizleyin.
6. Makinenin boyasını korumak için tüm makineyi temizleyin.
7. Çim biçme makinesini iyi havalandırılmış bir yerde saklayın.

7.4 Transport işlemi için çim biçme makinesinin hazırlanması

1. Benzin pompası kullanarak yakıt deposu içindeki benzini boşaltın (bkz. Madde 7.3/1)
2. Motoru çalıştırın ve motor içinde kalan benzin tamamen tüketilinceye kadar motoru çalışmaya bırakın.
3. Motor sıcak durumdayken motor yağını boşaltın.
4. Buji kablosu fişini bujiden sökün.

TR**9. Arızalar ve giderilmesi**

İkaz bilgisi: Herhangi bir ayarlama veya onarım çalışmasını yapmadan önce motoru durdurun ve buji kablosunu sökün.

İkaz bilgisi: Ayarlama veya onarım çalışmasından sonra motor birkaç dakika çalıştığında, egzoz ve diğer parçaların kızgın olduğunu dikkate alın. Bu nedenle yanma nedeniyle oluşacak yaralanmaları önlemek için bu parçalara dokunmayın.

Arıza	Olası sebepleri	Giderilmesi
Motor düzensiz çalışıyor, motorda aşırı derecede titreşim mevcut	<ul style="list-style-type: none"> - Civatalar gevşek - Bıçak bağlantısı gevşek - Bıçak balans bozukluğu 	<ul style="list-style-type: none"> - Civataları kontrol edin - Bıçak bağlantısını kontrol edin - Bıçakları değiştirin
Motor çalışmıyor	<ul style="list-style-type: none"> - Fren koluna basılmadı - Gaz kolu ayarı yanlış - Buji arızalı - Yakıt deposu boş - Benzin vanası kapalı - Karbüratör içindeki benzin eskimiştir 	<ul style="list-style-type: none"> - Fren koluna basın - Ayarı kontrol edin - Bujiyi değiştirin - Yakıt deposunu doldurun - Benzin vanasını açın - Karbüratör içindeki benzini boşaltın (Bakım bölümüne de bakınız)
Motor düzensiz çalışıyor	<ul style="list-style-type: none"> - Hava filtresi kirli - Buji kirli 	<ul style="list-style-type: none"> - Hava filtresini temizleyin - Bujiyi temizleyin
Çim kesimi düzensiz	<ul style="list-style-type: none"> - Bıçak körelmiştir - Kesim yüksekliği çok az - Motor devri çok az 	<ul style="list-style-type: none"> - Bıçağı bileyin - Doğru yüksekliğe ayarlayın - Kolu max. konuma ayarlayın
Çim atışı yetersiz	<ul style="list-style-type: none"> - Motor devri çok az - Kesim yüksekliği çok az - Bçaklar aşınmıştır - Toplama torbası tıkanıklığı 	<ul style="list-style-type: none"> - Gaz kolunu max. konuma ayarlayın - Doğru şekilde ayarlayın - Bıçağı değiştirin - Torbayı boşaltın

ISC GmbH · Eschenstraße 6 · D-94405 Landau/Isar



Konformitätserklärung

- erklärt folgende Konformität gemäß EU-Richtlinie und Normen für Artikel
 explains the following conformity according to EU directives and norms for the following product
 déclare la conformité suivante selon la directive CE et les normes concernant l'article
 dichiara la seguente conformità secondo la direttiva UE e le norme per l'articolo
 verklaart de volgende overeenstemming conform EU richtlijn en normen voor het product
 declara la siguiente conformidad a tenor de la directiva y normas de la UE para el artículo
 declara a seguinte conformidade, de acordo com a directiva CE e normas para o artigo
 attesterer følgende overensstemmelse i medfør af EU-direktiv samt standarder for artikel
 förklarar följande överensstämmelse enl. EU-direktiv och standarder för artikeln
 vakuuttaa, että tuote täyttää EU-direktiivin ja standardien vaatimukset
 töendab toote vastavust EL direktiivile ja standarditele
 vydává následující prohlášení o shodě podle směrnice EU a norem pro výrobek
 potvrdjuje sledečo skladnost s smernico EU in standardi za izdelak
 vydáva nasledujúce prehlásenie o zhode podľa smernice EÚ a noriem pre výrobok
 a cikkekezh az EU-irányvonal és Normák szerint a következő konformitást jelenti ki
 deklaruje zgodność wymienionego poniżej artykułu z następującymi normami na podstawie dyrektywy WE.
 декларира съответното съответствие съгласно Директива на ЕС и норми за артикул
 paskaidro šādu atbilstību ES direktīvai un standartiem
 apibūdina šī atitiktīgā EU reikalavimams ir prekės normoms
 declară următoarea conformitate conform directivei UE și normelor pentru articolul
 δηλώνει την ακόλουθη συμμόρφωση σύμφωνα με την Οδηγία ΕΚ και τα πρότυπα για το προϊόν
 potvrdjuje sljedeću usklađenost prema smjernicama EU i normama za artikl
 potvrdjuje sljedeću usklađenost prema smjernicama EU i normama za artikl
 potvrdjuje sledeću usklađenost prema smernicama EZ i normama za artikl
 следующим удостоверяется, что следующие продукты соответствуют директивам и нормам ЕС
 проголошує про зазначену нижче відповідність виробу директивам та стандартам ЄС на виріб
 ja izjavuva slednata soobraznost согласно EY-direktivata i normite za artikli
 Ürünü ile ilgili AB direktifleri ve normları gereğince aşağıda açıklanan uygunluğu belirtir
 erklærer følgende samsvar i henhold til EU-direktivet og standarder for artikkel
 Lýsir uppfyllingu EU-reglna og annarra staðla vöru

Benzinmotor-Rasenmäher RPM 40 P (Royal)

- | | |
|---|---|
| <input type="checkbox"/> 87/404/EC_2009/105/EC | <input checked="" type="checkbox"/> 2006/42/EC |
| <input type="checkbox"/> 2005/32/EC_2009/125/EC | <input type="checkbox"/> Annex IV
Notified Body:
Notified Body No.:
Reg. No.: |
| <input type="checkbox"/> 2006/95/EC | |
| <input type="checkbox"/> 2006/28/EC | |
| <input checked="" type="checkbox"/> 2004/108/EC | <input checked="" type="checkbox"/> 2000/14/EC_2005/88/EC |
| <input type="checkbox"/> 2004/22/EC | <input type="checkbox"/> Annex V |
| <input type="checkbox"/> 1999/5/EC | <input checked="" type="checkbox"/> Annex VI
Noise: measured $L_{WA} = 93$ dB (A); guaranteed $L_{WA} = 96$ dB (A)
P = 1,6 kW; L/Ø = cm
Notified Body: Societe Nationale de Certification et d'Homologation (NB. 0499) |
| <input type="checkbox"/> 97/23/EC | |
| <input type="checkbox"/> 90/396/EC_2009/142/EC | |
| <input type="checkbox"/> 89/686/EC_96/58/EC | <input checked="" type="checkbox"/> 2004/26/EC
Emission No.: e1*97/68SN3-IIA*2004/26*0386*00 |
| <input type="checkbox"/> 2011/65/EC | |

Standard references: EN 836; EN ISO 14982

Landau/Isar, den 06.03.2012

Weichselgartner/General Manager

Sun/Product-Management

First CE: 12
 Art.-No.: 34.010.18 I.-No.: 01018
 Subject to change without notice

Archive-File/Record: NAPR005531
 Documents registrar: Jehl Markus
 Wiesenweg 22, D-94405 Landau/Isar

ⓓ

Der Nachdruck oder sonstige Vervielfältigung von Dokumentation und Begleitpapieren der Produkte, auch auszugsweise ist nur mit ausdrücklicher Zustimmung der ISC GmbH zulässig.

Ⓟ

Przedruk lub innego rodzaju powielanie dokumentacji wyrobów oraz dokumentów towarzyszących, nawet we fragmentach dopuszczalne jest tylko za wyraźną zgodą firmy ISC GmbH.

Ⓢ

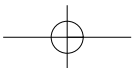
Препечатването или размножаването по друг начин на документация и придружаващи документи на продукти на, дори и като извадка, се допуска само с изричното разрешение на ISC GmbH.

Ⓣ

Ürünlerinin dokümantasyonu ve evraklarının kısmen olsa dahi kopyalanması veya başka şekilde çoğaltılması, yalnızca ISC GmbH firmasının özel onayı alınmak şartıyla serbesttir.



- Ⓒ Technische Änderungen vorbehalten
- Ⓒ Zastrzega się wprowadzanie zmian technicznych
- Ⓒ Teknik deđişikler olabilir
- Ⓒ Запазва се правото за технически промени



PL CERTYFIKAT GWARANCJI

Na opisywane w instrukcji obsługi urządzenie udzielamy 2-letniej gwarancji, na wypadek wadliwości naszego produktu. 2-letni okres gwarancyjny zaczyna obowiązywać w momencie przejścia ryzyka lub przejęcia urządzenia przez klienta.

Warunkiem skorzystania z uprawnień gwarancyjnych jest prawidłowa konserwacja urządzenia, zgodnie z instrukcją obsługi oraz użytkowanie zgodne z przeznaczeniem. Odnosi się to szczególnie do akumulatorów, na które udzielamy jednak 12-miesięcznej gwarancji.

Oczywiście w okresie tych 2 lat przysługują Państwu również uprawnienia gwarancyjne w ramach ustawowej rękojmi.

Gwarancja obowiązuje na terenie Republiki Federalnej Niemiec lub w kraju generalnego przedstawiciela handlowego, jako uzupełnienie obowiązujących lokalnie przepisów ustawowych. Prosimy zwrócić się do odpowiedzialnego pracownika w regionalnym dziale obsługi klienta lub pod podany poniżej adres serwisu technicznego.

ДОКУМЕНТ ЗА ГАРАНЦИЯ

Уважаеми клиенти,

нашите продукти подлежат на строг контрол на качеството. В случай, че този уред не функционира безупречно, то съжаляваме много и Ви молим да се обърнете към нашата сервизна служба на посочения върху тази гаранционна карта адрес или към най-близкия компетентен строителен пазар. За предявяването на право на гаранция е валидно следното:

1. Тези гаранционни условия уреждат допълнителни гаранционни услуги. Вашите законни права при недостатъци на престацията не биват засегнати от тази гаранция. Нашата гаранционна услуга е безплатна за Вас.
2. Гаранционната услуга се разпростира изключително върху дефекти, които се дължат на дефекти в суровината или производствени дефекти и се ограничава до отстраняване на тези дефекти, респ. до подмяна на уреда. Моля, обърнете внимание на това, че нашите уреди съгласно предназначението не са конструирани за промишлена, занаятчийска или индустриална употреба. Гаранционен договор при това не се сключва, когато уредът се използва в промишлени, занаятчийски или индустриални предприятия, както и при равностойни на тях дейности. От нашата гаранция се изключват също така допълнителни услуги за транспортни щети, щети поради не съблюдаване на упътването за монтажа или въз основа на не прецизна инсталация, не съблюдаване на упътването за употреба (като напр. поради свързване към неподходящо електрическо напрежение или вид ток), груби или неподходящи за целта приложения (като напр. претоварване на уреда или използване на не позволени инструменти за употреба или оборудване), не спазване на разпоредбите за поддръжка и безопасност, навлизане на чужди тела в уреда (като напр. пясък, камъни или прах), употреба на сила или чужди намеси (като напр. щети, получени чрез падане) както и поради обичайното изхабяване при употребата. Това важи по-специално за акумулатори, за които въпреки това осигуряваме гаранционен срок от 12 месеца.

Правото за гаранция изтича, когато по уреда вече са били извършени намеси.

3. Гаранционният период е 2 години и започва от датата на покупка на уреда. Гаранционните права трябва да се предявят преди изтичане на гаранционния период в рамките на две седмици, след като сте открили дефекта. Предявяването на гаранционните права след изтичане на гаранционния период е изключено. Поправката или подмяната на уреда не води до удължаване на гаранционния период, както и с тази услуга за уреда или за евентуални монтирани резервни части не започва нов гаранционен период. Това важи също и при използване на сервизни услуги на място.
4. С цел предявяването на Вашето право на гаранция, моля, изпратете дефектния уред, не подлежащ на пощенска такса, на посочения по-долу адрес или обърнете се, моля, към най-близкия компетентен строителен пазар. Приложете квитанцията в оригинал или друг удостоверяващ покупката документ с дата. Моля, затова пазете добре касовия бон като доказателство! Моля, опишете ни причината за рекламацията възможно най-точно. Ако дефектът на уреда е включен в нашата гаранционна услуга, веднага ще получите обратно поправен или нов уред.

TR GARANTİ BELGESİ

Sayın Müşterimiz,

Ürünlerimiz üretim esnasında sıkı bir kalite kontrolden geçirilir. Buna rağmen alet veya cihazınız tam doğru şekilde çalışmadığında ve bozulduğunda bu durumdan çok üzgün olduğumuzu belirtir ve bu durumda adresi Garanti Belgesinin alt bölümünde açıklanan Servis Hizmetlerine veya en yakın yetkili Yapı Marketine başvurmanızı rica ederiz. Garanti haklarından faydalanmak için aşağıdaki kurallar geçerlidir:

1. Bu Garanti koşulları ek Garanti Hizmetlerini düzenler. Kanuni Garanti Haklarınız bu Garanti düzenlemesinden etkilenmez ve saklı kalır. Garanti kapsamında sunduğumuz hizmetler ücretsizdir.
2. Garanti kapsamına sadece malzeme ve üretim hatasından kaynaklanan eksiklik ve ayıplar dahildir. Bu durumlarda garanti hizmetleri sadece arızanın onarımı veya aletin/cihazın değiştirilmesi ile sınırlıdır. Aletlerimizin ve cihazlarımızın ticari ve endüstriyel kullanım amacı için tasarlanmadığını lütfen dikkate alınız. Bu nedenle aletin/cihazın ticari ve endüstriyel işletmelerde kullanılması veya benzer çalışmalarda çalıştırılması durumunda Garanti Sözleşmesi geçerli değildir. Ayrıca transport hasarları, montaj talimatına veya yönetmeliklere aykırı yapılan montajlardan ve tesisatlardan kaynaklanan hasarlar, kullanma talimatına riayet etmeme nedeniyle oluşan hasarlar (örneğin yanlış bir şebeke gerilimine veya akım türüne bağlama gibi), kullanım amacına veya talimatlara aykırı kullanımdan kaynaklanan hasarlar (örneğin alete/cihaza aşırı yüklenme veya kullanımına izin verilmeyen alet veya aksesuar), bakım ve güvenlik talimatlarına riayet edilmemesinden kaynaklanan hasarlar, aletin/cihazın içine yabancı maddenin girmesi (örneğin kum, taş veya toz), zor kullanma veya harici zorlamalardan kaynaklanan hasarlar (örneğin aşağı düşme nedeniyle oluşan hasar) ve kullanıma bağlı oluşan aşınma gibi durumlar garanti kapsamına dahil değildir. Bu durum özellikle halen 12 ay garantisi olan aküler için geçerlidir

Alet/cihaz üzerinde herhangi bir çalışma yapıldığında veya müdahalede bulunulduğunda garanti hakkı sona erer.

3. Garanti süresi 2 yıldır ve garanti süresi aletin/cihazın satın alındığı tarihte başlar. Arızayı tespit ettiğinizde garanti hakkından faydalanma talebi, garanti süresi dolmadan iki hafta önce bildirilmelidir. Garanti süresi dolduktan sonra garanti hakkından faydalanma talebinde bulunulamaz. Aletin/cihazın onarılması veya değiştirilmesi garanti süresinin uzamasına yol açmaz ayrıca onarılan alet veya takılan parçalar için yeni bir garanti süresi oluşmaz. Bu aynı zamanda yerinde verilen Servis Hizmetleri için de geçerlidir.
4. Garanti hakkından faydalanmak için arızalı aleti, gönderi ücreti göndericiye ait olmak üzere aşağıda belirtilen adrese postalayın veya en yakın yetkili Yapı Marketine başvurun. Satın aldığınız tarihi belirten orijinal fişi veya başka bir belgeyi de alet ile birlikte gönderin. Bu nedenle kasa fişini belgelemek için daima iyice saklayın! Arıza ve şikayet sebebini mümkün olduğunca doğru şekilde açıklayın. Aletin arızası garanti kapsamına dahil olduğunda size en kısa zamanda onarılmış veya yeni bir alet/cihaz gönderilecektir.

D GARANTIEURKUNDE

Sehr geehrte Kundin, sehr geehrter Kunde,

unsere Produkte unterliegen einer strengen Qualitätskontrolle. Sollte dieses Gerät dennoch einmal nicht einwandfrei funktionieren, bedauern wir dies sehr und bitten Sie, sich an unseren Servicedienst unter der auf dieser Garantiekarte angegebenen Adresse, oder an den nächstgelegenen zuständigen Baumarkt zu wenden. Für die Geltendmachung von Garantieansprüchen gilt Folgendes:

1. Diese Garantiebedingungen regeln zusätzliche Garantieleistungen. Ihre gesetzlichen Gewährleistungsansprüche werden von dieser Garantie nicht berührt. Unsere Garantieleistung ist für Sie kostenlos.
2. Die Garantieleistung erstreckt sich ausschließlich auf Mängel, die auf Material- oder Herstellungsfehler zurückzuführen sind und ist auf die Behebung dieser Mängel bzw. den Austausch des Gerätes beschränkt. Bitte beachten Sie, dass unsere Geräte bestimmungsgemäß nicht für den gewerblichen, handwerklichen oder industriellen Einsatz konstruiert wurden. Ein Garantievertrag kommt daher nicht zustande, wenn das Gerät in Gewerbe-, Handwerks- oder Industriebetrieben sowie bei gleichzusetzenden Tätigkeiten eingesetzt wird.

Von unserer Garantie sind ferner Ersatzleistungen für Transportschäden, Schäden durch Nichtbeachtung der Montageanleitung oder aufgrund nicht fachgerechter Installation, Nichtbeachtung der Gebrauchsanleitung (wie durch z.B. Anschluss an eine falsche Netzspannung oder Stromart), missbräuchliche oder unsachgemäße Anwendungen (wie z.B. Überlastung des Gerätes oder Verwendung von nicht zugelassenen Einsatzwerkzeugen oder Zubehör), Nichtbeachtung der Wartungs- und Sicherheitsbestimmungen, Eindringen von Fremdkörpern in das Gerät (wie z.B. Sand, Steine oder Staub), Gewaltanwendung oder Fremdeinwirkungen (wie z. B. Schäden durch Herunterfallen) sowie durch verwendungsgemäßen, üblichen Verschleiß ausgeschlossen. Dies gilt insbesondere für Akkus, auf die wir dennoch eine Garantiezeit von 12 Monaten gewähren.

Der Garantieanspruch erlischt, wenn an dem Gerät bereits Eingriffe vorgenommen wurden.

3. Die Garantiezeit beträgt 2 Jahre und beginnt mit dem Kaufdatum des Gerätes. Garantieansprüche sind vor Ablauf der Garantiezeit innerhalb von zwei Wochen, nachdem Sie den Defekt erkannt haben, geltend zu machen. Die Geltendmachung von Garantieansprüchen nach Ablauf der Garantiezeit ist ausgeschlossen. Die Reparatur oder der Austausch des Gerätes führt weder zu einer Verlängerung der Garantiezeit noch wird eine neue Garantiezeit durch diese Leistung für das Gerät oder für etwaige eingebaute Ersatzteile in Gang gesetzt. Dies gilt auch bei Einsatz eines Vor-Ort-Services.
4. Für die Geltendmachung Ihres Garantieanspruches übersenden Sie bitte das defekte Gerät portofrei an die unten angegebene Adresse, oder wenden Sie sich bitte an den nächstgelegenen zuständigen Baumarkt. Fügen Sie den Verkaufsbeleg im Original oder einen sonstigen datierten Kaufnachweis bei. Bitte bewahren Sie deshalb den Kassenbon als Nachweis gut auf! Beschreiben Sie uns bitte den Reklamationsgrund möglichst genau. Ist der Defekt des Gerätes von unserer Garantieleistung erfasst, erhalten Sie umgehend ein repariertes oder neues Gerät zurück.

iSC GmbH • Eschenstraße 6 • 94405 Landau/Isar (Deutschland)

E-Mail: info@isc-gmbh.info • Internet: www.isc-gmbh.info

1 www.isc-gmbh.info

2 Name:

Retouren-Nr. iSC:

Strasse / Nr.:

Telefon:

PLZ

Ort

Mobil:

3 Welcher Fehler ist aufgetreten (genaue Angabe):

Art.-Nr.:

I.-Nr.:

Sehr geehrte Kundin, sehr geehrter Kunde,
bitte beschreiben Sie uns die von Ihnen festgestellte Fehlfunktion Ihres Gerätes als Grund Ihrer Beanstandung möglichst genau. Dadurch können wir für Sie Ihre Reklamation schneller bearbeiten und Ihnen schneller helfen. Eine zu ungenaue Beschreibung mit Begriffen wie „Gerät funktioniert nicht“ oder „Gerät defekt“ verzögert hingegen die Bearbeitung erheblich.

4 Garantie: JA NEIN Kaufbeleg-Nr. / Datum:

- 1** Bei iSC-Webadresse anmelden - es wird Ihnen eine Retourennummer zugeteilt | **2** Ihre Anschrift eintragen | **3** Fehlerbeschreibung und Art.-Nr. und I.-Nr. angeben |
- 4** Garantieteil JA/NEIN ankreuzen sowie Kaufbeleg-Nr. und Datum angeben und eine Kopie des Kaufbeleges belegen