

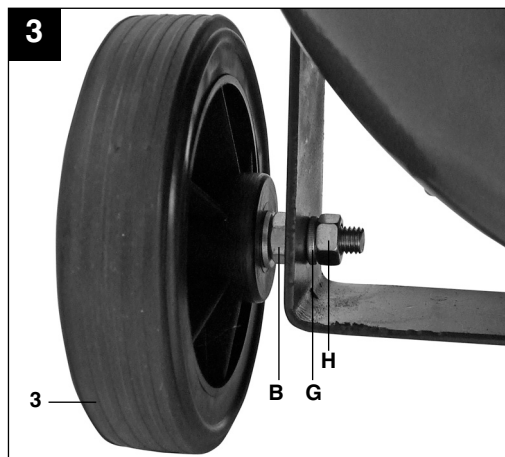
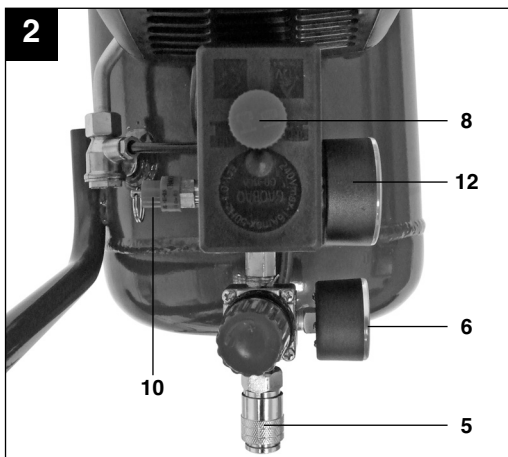
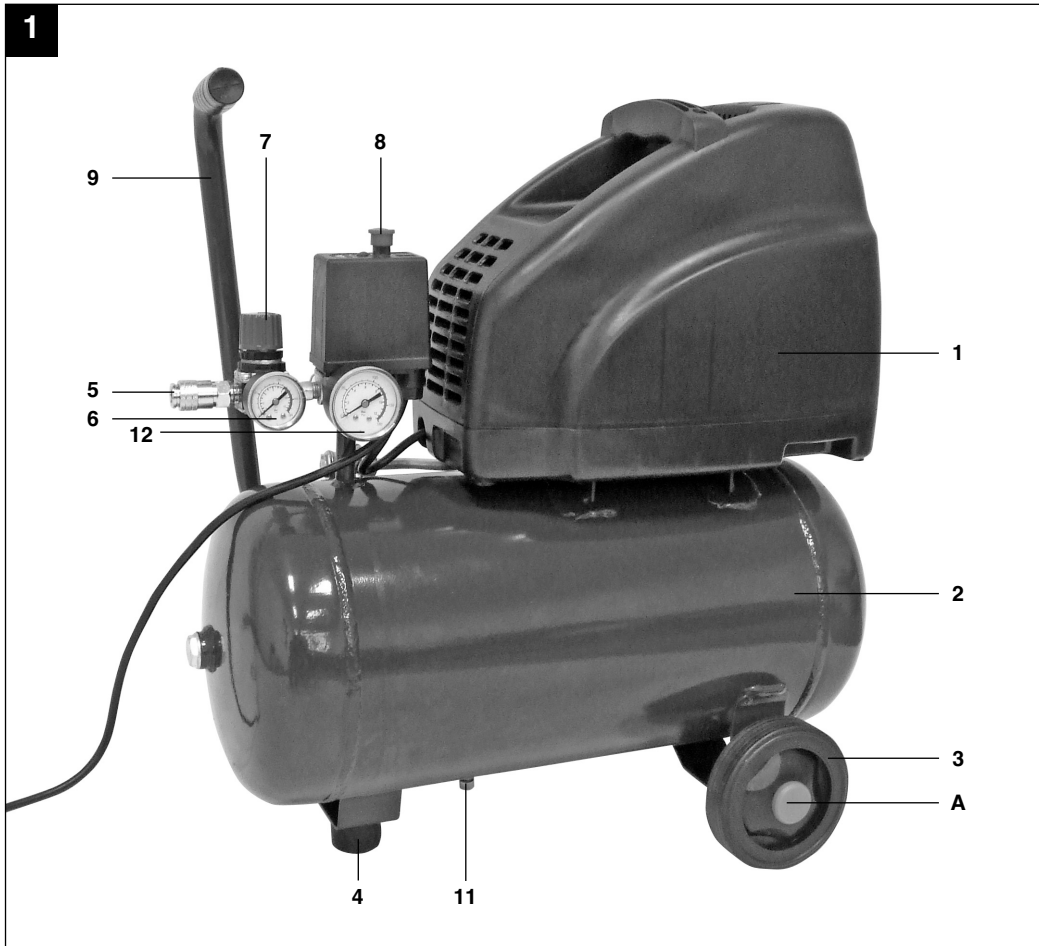
# KELLEN tools

**Ⓢ Ⓝ Kompressor**

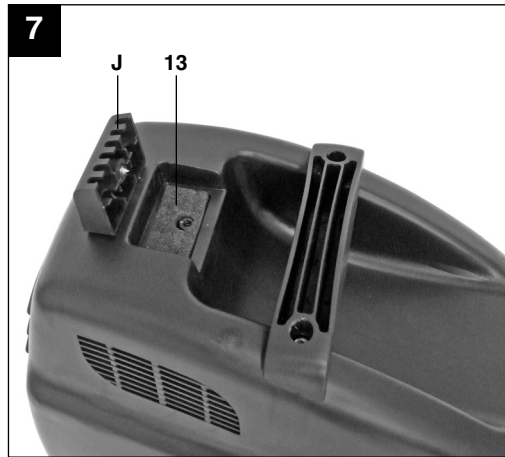
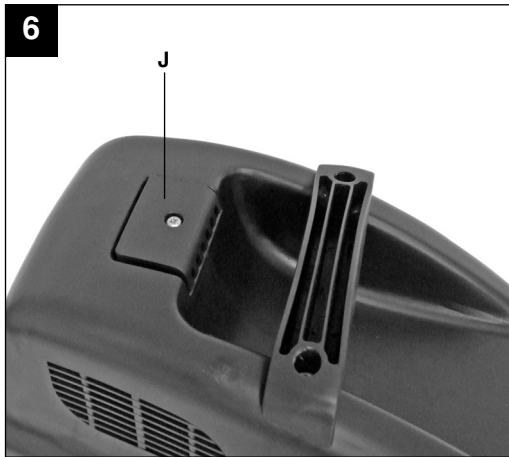
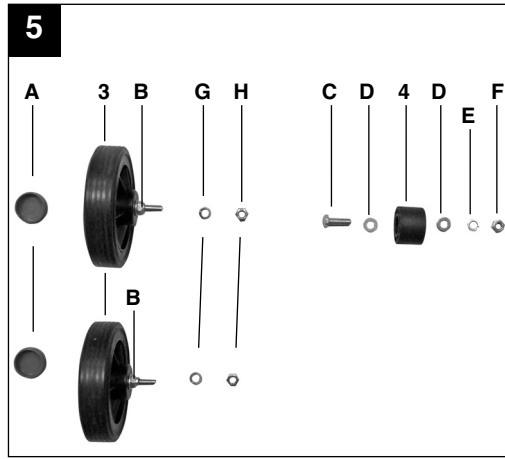
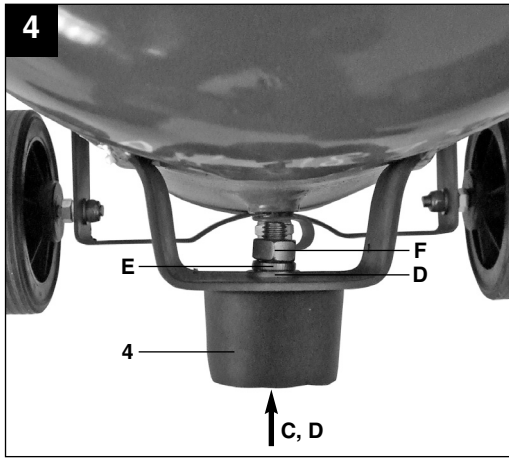


**CE**

**Ⓢ Ⓝ Original-bruksanvisning**



2





„Advarsel – Læs betjeningsvejledningen for at reducere risikoen for personskade“



**Brug høreværn.**  
Støjudviklingen fra maskinen kan forårsage høretab.



Varning för elektrisk spänning



Varning för heta delar

**△ Obs!**

Innan maskinen kan användas måste särskilda säkerhetsanvisningar beaktas för att förhindra olyckor och skador. Läs därför noggrant igenom denna bruksanvisning. Förvara den på ett säkert ställe så att du alltid kan hitta önskad information. Om maskinen ska överlätas till andra personer måste även denna bruksanvisning medfölja. Vi övertar inget ansvar för olyckor eller skador som har uppstått om denna bruksanvisning eller säkerhetsanvisningarna åsidosätts.

**1. Säkerhetsföreskrifter****1.1 Allmänna säkerhetsanvisningar**

**△ Obs! Vid användning av denna kompressor ska följande grundläggande säkerhet-såtgärder vidtas som skydd mot elektriska stötar, risker för personskador och brandfaror. Läs dessa anvisningar innan du börjar använda kompressorn och följ dem under användningen.**

1. **Håll din arbetsplats i ordning**
  - Oreda på arbetsplatsen utgör en olycksrisk.
2. **Ta hänsyn till påverkan från omgivningarna**
  - Utsätt inte kompressorn för regn. Använd inte kompressorn i fuktiga eller våta omgivningar. Se till att belysningen är god. Använd inte kompressorn i närheten av brandfarliga vätskor eller gaser.
3. **Skydda dig mot elektriska stötar**
  - Undvik att röra vid jordade delar som t.ex. rör, värmelement, spisar, kylskåp.
4. **Håll barn borta från kompressorn!**
  - Låt inte andra personer röra vid kompressorn eller kabeln, håll dem borta från din arbetsplats.
5. **Förvara kompressorn på säker plats**
  - När kompressorn inte används ska den förvaras i ett torrt, slutet utrymme och utom räckhåll för barn.
6. **Överlasta inte kompressorn**
  - Den arbetar bättre och säkrare inom det angivna kapacitetsområdet.
7. **Bär lämplig arbetskläder**
  - Bär inte löst sittande kläder eller smycken. Du kan fastna i rörliga delar. Vid arbeten utomhus rekommenderar vi gummihandskar och halkfria skor. Bär hårnät om du har långt hår.
8. **Använd inte kabeln till annat än den är avsedd för**
  - Dra inte kompressorn genom att dra i kabeln och använd den inte för att dra stickkontakten ur uttaget. Skydda kabeln mot värme, olja och skarpa kanter.
9. **Sköt kompressorn noga**
  - Håll kompressorn ren för att kunna arbeta väl och säkert. Följ underhållsföreskrifterna. Kontrollera stickkontakten och kabeln regelbundet och låt en auktoriserad fackman byta ut den om den är skadad. Kontrollera förlängningssladden regelbundet och byt ut den om den är skadad.
10. **Dra ur nätkontakten**
  - Då den inte används, före underhåll.
11. **Undvik oavsiktlig start**
  - Försäkra dig om att brytaren är frånslagen vid anslutningen till strömnätet.
12. **Förlängningssladdar utomhus**
  - Använd endast förlängningssladdar som är avsedda för utomhusbruk och som har motsvarande beteckning.
13. **Var alltid uppmärksam**
  - Var uppmärksam på ditt arbete. Använd inte kompressorn då du är okoncentrerad.
14. **Kontrollera din kompressor för skador**
  - För ytterligare användning av kompressorn ska du noggrant kontrollera att skyddsanordningarna eller lätt skadade delar fungerar felfritt och ändamålsenligt. Kontrollera att de rörliga delarna fungerar ordentligt, att de inte fastnar eller om delar är skadade. Samtliga delar måste vara rätt monterade och alla villkoren för kompressorn ska uppfyllas. Skadade skyddsanordningar och delar ska repareras eller bytas ut fackmässigt av en serviceverkstad, om inget annat anges i bruksanvisningen. Skadade brytare måste bytas ut på en serviceverkstad. Använd inte verktyg som har brytare som inte går att slå till eller från.
15. **Obs!**
  - För din egen säkerhets skull bör du endast använda tillbehör och extraaggregat som anges i bruksanvisningen eller som rekommenderas eller anges av tillverkaren. Användning av andra verktyg eller tillbehör än dem som anges i bruksanvisningen eller i katalogen kan leda till att du skadas.
16. **Reparationer endast av elektriker**
  - Reparationer får endast utföras av en elektriker. I annat fall kan olyckor ske för användaren.
17. **Buller**
  - Bär hörselskydd när kompressorn används.
18. **Byta ut nätkabeln**
  - Om nätkabeln har skadats måste den bytas ut av tillverkaren eller av en behörig elinstallatör för att undvika faror.

### 1.2 Säkerhetsanvisningar för arbete med tryckluft och renblåsningspistoler

- Kompressor och ledningar uppnår höga temperaturer under driften. Beröring leder till brännskador.
- Gaser eller ångor som sugts in av kompressorn ska hållas fria från föroreningar som kan leda till bränder eller explosioner i kompressorn.
- Håll fast kopplingsdelen med handen då du lossar slangkopplingen för att undvika skador på grund av att slangen hoppar bakåt.
- Bär skyddsglasögon under arbeten med blåspistolen. Främmande föremål och delar som blåses bort kan lätt förorsaka personskador.
- Blås inte på andra personer med blåspistolen och blås inte ren kläder på kroppen.

### 1.3 Säkerhetsanvisningar för färgsprutning

- Bearbeta inte lacker eller lösningsmedel med flampunkt lägre än 55° C.
- Värm inte upp lacker och lösningsmedel.
- Om hälsofarliga vätskor bearbetas krävs filterskydd (ansiktsmask). Följ också de uppgifter om skyddsåtgärder som ges av tillverkaren av sådana ämnen.
- Rökning är förbjuden under sprutmålning samt i arbetsrummet. Även färgångor är lättantändliga.
- Eldstäder, öppen eld eller gnistbildande maskiner får inte finnas på platsen resp. köras.
- Arbetsrummet måste vara större än 30 m<sup>3</sup> och det måste finnas tillräcklig ventilering vid sprutning och torkning. Spruta inte mot vinden. Följ bestämmelserna från den lokala polismyndigheten vid sprutning av brandfarliga resp. farliga sprutmaterial.
- Mat och dryck får inte förvaras eller intas i arbetsrummet.
- Beakta uppgifterna och märkningarna för farliga ämnen som finns på förpackningarna till bearbetade material. Tilltag lämpliga skyddsåtgärder vid behov, särskilt med tanke på lämpliga kläder och ansiktsmasker.
- Bearbeta inte medier som lacknafta, butylalkohol och metylenklorid tillsammans med PVC-trykslangen (förkortad livslängd).

### 1.4 Använda tryckbehållare

- Den som använder en tryckbehållare ska hålla den i felfritt tillstånd, använda och övervaka den korrekt, utföra nödvändiga underhållsreparationsarbeten utan dröjsmål samt vidta de säkerhetsåtgärder som krävs under omständigheterna.

- Tillsynsmyndigheterna kan i enstaka fall anordna nödvändiga övervakningsåtgärder.
- En tryckbehållare får inte användas om den uppvisar brister som kan utgöra en risk för användaren eller tredje man.
- Kontrollera om tryckkärlet är rostigt eller skadat varje gång innan det används. Kompressorn får inte användas om tryckkärlet är skadat eller rostigt. Kontakta kundtjänstverkstaden om du har konstaterat skador.

Förvara säkerhetsanvisningarna väl.

## 2. Beskrivning av kompressorn

1. Skyddskåpa
2. Tryckkärl
3. Hjul
4. Stöd
5. Snabbkoppling (reglerad tryckluft)
6. Manometer (inställt tryck kan läsas av)
7. Tryckreduceringsventil
8. Strömbrytare
9. Transporthandtag
10. Säkerhetsventil
11. Avtappningsplugg för kondensvatten
12. Manometer (tryckkärlets tryck kan läsas av)
13. Insnugningsluftfilter

## 3. Användningsområde

Kompressorn används för att generera tryckluft till tryckluftsdrivna verktyg.

Tänk på att våra produkter endast får användas till ändamålsenligt syfte och inte har konstruerats för yrkesmässig, hantverksmässig eller industriell användning. Vi ger därför ingen garanti om produkten ska användas inom yrkesmässiga, hantverksmässiga eller industriella verksamheter eller vid liknande aktiviteter.

Maskinen får endast användas till sitt avsedda ändamål. Användningar som sträcker sig utöver detta användningsområde är ej ändamålsenliga. För materialskador eller personskador som resulterar av sådan användning ansvarar användaren/operatören själv. Tillverkaren påtar sig inget ansvar.

## 4. Tekniska data

Nätanslutning:	230 V ~ 50 Hz
Motoreffekt kW:	1,1
Varvtal min <sup>-1</sup> :	2850
Driftstryck bar:	8
Tryckbehållarens volym (i liter):	24
Teo. insugningskapacitet l/min:	140
Ljudeffektsnivå L <sub>WA</sub> i dB:	92
Kapslingsklass:	IP20
Vikt i kg:	19,5

## 5. Anvisningar om uppställning

- Kontrollera kompressorn för transportskador. Eventuella skador ska omedelbart rapporteras till det transportföretag som levererade kompressorn.
- Uppställningen av kompressorn bör vara i närheten av förbrukaren.
- Undvik lång luftledning oh långa till-ledningar (förlängningar).
- Se till att insugningsluften är torr och dammfri.
- Ställ inte upp kompressorn i ett fuktigt eller vått utrymme.
- Kompressorn får endast användas i lämpliga utrymmen (tillräcklig ventilation, omgivningstemperatur +5°C - +40°C). Utrymmet får inte innehålla damm, syra, ånga, eller explosiva eller brännbara gaser.
- Kompressorn är lämplig för användning i torra utrymmen. Det är inte tillåtet att använda kompressorn inom områden där sprutvatten används.

## 6. Montering och driftstart

### ⚠ Obs!

**Se till att maskinen har monterats komplett innan du tar den i drift!**

### 6.1 Montera hjulen (3)

Bifogade hjul måste monteras enligt beskrivningen i bild 3.

### 6.2 Montera stödet (4)

Det bifogade gummistödet måste monteras enligt beskrivningen i bild 4.

### 6.3 Nätanslutning

Kompressorn är utrustad med en nätkabel med jordad kontakt. Denna kan anslutas till ett valfritt jordat vägguttag 230V ~ 50 Hz som har kopplats till en 16 A säkring. Innan du använder maskinen, kontrollera att nätspänningen stämmer överens med uppgifterna som anges på maskinens märkskylt. Långa tillledningar samt förlängningar, kabeltrummor osv. förorsakar spänningsfall och kan förhindra att motorn startar upp. Vid låga temperaturer under +5°C finns det risk för att motorn inte kan starta upp pga. trög gång.

### 6.4 Strömbrytare (8)

Slå på kompressorn genom att dra ut knoppen (8). Tryck ned knoppen (8) för att slå ifrån kompressorn (bild 2).

### 6.5 Ställa in trycket (bild 1)

- Trycket kan ställas in med tryckreduceringsventilen (7) och läsas av på manometern (6).
- Det inställda trycket kan släppas ut vid snabbkopplingen (5).

### 6.6 Tryckbrytarinställning

Tryckbrytaren har ställts in på fabriken.  
Inkopplingstryck 6 bar  
Urkopplingstryck 8 bar

## 7. Byta ut nätkabeln

Om nätkabeln till denna produkt har skadats måste den bytas ut av tillverkaren, kundtjänst eller av en annan person med liknande behörighet eftersom det annars finns risk för personskador.

## 8. Rengöring och underhåll

### ⚠ Obs!

**Dra alltid ut stickkontakten före alla rengörings- och underhållsarbeten.**

### ⚠ Obs!

**Vänta tills kompressorn har svalnat helt! Risk för brännskador!**

### ⚠ Obs!

**Töm kärlet på tryck inför rengöring och underhåll.**

### 8.1 Rengöring

- Håll skyddsanordningarna i så damm- och smutsfritt skick som möjligt. Torka av maskinen med en ren duk eller blås av den med tryckluft med svagt tryck.
- Vi rekommenderar att du rengör maskinen efter varje användningstillfälle.
- Rengör maskinen med jämna mellanrum med en fuktig duk och en aning såpa. Använd inga rengörings- eller lösningsmedel. Dessa kan skada maskinens plastdelar. Se till att inga vätskor tränger in i maskinens inre.
- Slangen och sprutverktygen måste kopplas loss från kompressorn innan rengöringen utförs. Kompressorn får inte rengöras med vatten, lösningsmedel eller liknande.

### 8.2 Kondensvatten

Obs! För att tryckkärlet (2) ska hålla tätt under lång tid framöver, måste kondensvattnet alltid tappas av med avtappningspluggen (11) efter varje användning.

### 8.3 Säkerhetsventil (10)

Säkerhetsventilen har ställts in på tryckbehållarens högsta tillåtna tryck. Det är inte tillåtet att ändra på säkerhetsventilens inställning eller att ta bort plomberingen. För att garantera att säkerhetsventilen fungerar rätt när den behövs, ska den aktiveras med jämna mellanrum. Dra kraftigt i ringen tills du hör hur tryckluft släpps ut. Släpp sedan ringen.

### 8.4 Rengöra insugningsfiltret (13)

Insugningsfiltret förhindrar att damm och smuts sugas in. Detta filter måste rengöras minst var 300:e drifttimme. Om insugningsfiltret är tilltäppt sänks kompressorns prestanda markant. Ta bort filtret från filtret genom att lossa på skruven på plastlocket (J) (bild 6). Lyft av plastlocket (J) och ta ut insugningsfiltret (13) som befinner sig undertill (bild 7). Slå försiktigt ur filtret och blås rent med tryckluft med lågt tryck (ca 3 bar). Montera i omvänd ordningsföljd.

8

## 8.5 Förvaring

### ⚠ Obs!

Dra ut stickkontakten, avlufta maskinen och alla anslutna tryckluftsdrivna verktyg. Ställ undan kompressorn så att den inte kan tas i drift av obehöriga personer.

### ⚠ Obs!

**Förvara kompressorn endast i torr omgivning utom räckhåll för obehöriga personer. Förvara inte kompressorn i lutat skick utan endast stående!**

## 9. Reservdelsbeställning

Lämna följande uppgifter vid beställning av reservdelar:

- Maskintyp
  - Maskinens artikel-nr.
  - Maskinens ident-nr.
  - Reservdelsnummer för erforderlig reservdel
- Aktuella priser och ytterligare information finns på [www.isc-gmbh.info](http://www.isc-gmbh.info)

## 10. Skrotning och återvinning

Produkten ligger i en förpackning som fungerar som skydd mot transportskador. Denna förpackning består av olika material som kan återvinnas. Lämna in förpackningen till ett insamlingsställe för återvinning.

Produkten och tillbehören består av olika material som t ex metaller och plaster. Lämna in defekta komponenter till ett godkänt insamlingsställe i din kommun. Hör efter med din kommun eller med försäljaren i din specialbutik.



## 11. Möjliga orsaker till att kompressorn inte fungerar

Problem	Orsak	Lösning
<b>De compressor draait niet</b>	1. Nätspänning saknas.	1. Kontrollera kabel, stickkontakt, säkring och stickuttag.
	2. För låg nätspänning	2. Undvik alltför långa förlängningskablar. Använd endast förlängningskablar med tillräckligt stor ledararea.
	3. För låg utomhustemperatur.	3. Använd inte maskinen under +5°C.
	4. Överhettad motor.	4. Låt motorn svalna och åtgärda ev. orsaken till överhettningen.
<b>Kompressorn kör, men genererar inget tryck.</b>	1. Backventil otät.	1. Byt ut backventilen.
	2. Tätningar defekta.	2. Kontrollera tätningarna, låt en auktoriserad verkstad byta ut defekta tätningar.
	3. Avtappningsplugg för kondensvatten (11) otät.	3. Dra åt skruven för hand. Kontrollera tätningen på skruven, byt ut vid behov.
<b>Kompressorn kör, tryck visas på manometern, men verktygen kör inte.</b>	1. Otäta slangkopplingar.	1. Kontrollera tryckluftsslangen och verktygen, byt ut vid behov.
	2. Otät snabbkoppling.	2. Kontrollera snabbkopplingen, byt ut vid behov.
	3. Alltför lågt tryck har ställts in på tryckreduceringsventilen.	3. Ställ in högre tryck med tryckreduceringsventilen.

S

## 12. Garantibestämmelser

Denna maskin omfattas av en garanti mot produkt- och materialfel. I händelse av funktions- eller produktfel skall Du vända Dig till inköpsstället.

Maskinen kommer då att kostnadsfritt repareras eller bytas ut förutsatt att:

- inköpsdatum kan styrkas med kvitto eller garantibevis.
- maskinen använts för hemmabruk och inte för yrkesverksamhet eller uthyrning.
- maskinen inte använts vårdslöst eller till annat än vad den är avsedd för.
- inga egna reparationsförsök företagits.

E-post: [info@coop.no](mailto:info@coop.no) eller [www.coop.no](http://www.coop.no)  
Forbrugerkontakt: [www.coop.no](http://www.coop.no)  
Forbrukerkontakt: Coop Norge Kundesenteret Faghandel  
Tlf: 22897610, e-post: [langhus.kundesenteret@coop.no](mailto:langhus.kundesenteret@coop.no)  
Kvalitetssäkrad av/ Kvalitetssikret av Coop Norden AB.  
Made in China for Coop Norden Bygg Inköp AB,  
SE-171 88 Solna, Sweden

ISC GmbH · Eschenstraße 6 · D-94405 Landau/Isar



### Konformitätserklärung

- erklart folgende Konformitat gema EU-Richtlinie und Normen fur Artikel  
 explains the following conformity according to EU directives and norms for the following product  
 dclare la conformit suivante selon la directive CE et les normes concernant l'article  
 dichiara la seguente conformit secondo la direttiva UE e le norme per l'articolo  
 verklaart de volgende overeenstemming conform EU richtlijn en normen voor het product  
 declara la siguiente conformidad a tenor de la directiva y normas de la UE para el artculo  
 declara a seguinte conformidade, de acordo com a directiva CE e normas para o artigo  
 attesterer flgende overensstemmelse i medfr af EU-direktiv samt standarder for artikel  
 frklarar fljande verensstammelse enl. EU-direktiv och standarder fr artikeln  
 vakuuttaa, ett tuote tytta EU-direktiivin ja standardien vaatimukset  
 tendab toote vastavust EL direktiivile ja standarditele  
 vydav nsledujc prohlaen o shod podle smrnice EU a norem pro vrobek  
 potrjuje sledeo skladnost s smernico EU in standardi za izdelek  
 vydava nasledujce prehlasenie o zhode podl'a smernice EU a noriem pre vrobok  
 a cikkekhez az EU-irnyvonal s Normk szerint a kvetkez konformitast jelenti ki  
 deklaruje zgodnoc wymienionego ponizej artykuu z nastpujcymi normami na podstawie dyrektywy WE.  
 deklariра сответното сответствие сгласно Директива на ЕС и норми за артикул  
 paskaidro adu atbilstbu ES direktvai un standartiem  
 apibdina j atitikim EU reikalavimams ir preks normoms  
 declar urmtoarea conformitate conform directivei UE i normelor pentru articolul  
 dlwnei την ακλουθη συμfρωση σύμφωνα με την Οδηγa EK και τα πρτυπα για το προϊον  
 potrduje sljedecu uskladenost prema smjernicama EU i normama za artikl  
 potrduje sljedecu uskladenost prema smjernicama EU i normama za artikl  
 potrduje sledecu uskladenost prema smernicama EZ i normama za artikal  
 слeдующим удостоверяется, что слeдующие продукты соответствуют директивам и нормам ЕС  
 проголошує про зазначену нижче вдповднсть виробу директивам та стандартам ЄС на вирб  
 ja izjavуva slednata soobrznost soglasno EU-direktivata i normite za artikli  
 rn ilgilil AB direktifleri ve normlari gereince aarida aıklanan uygunluu belirtir  
 erklerer flgende samsvar i henhold til EU-direktivet og standarder for artikkel  
 Lysir uppfyllingu EU-reglna og annarra stala vru

### Compressor Oilfree (Kellen)

- 87/404/EC\_2009/105/EC  
 2005/32/EC\_2009/125/EC  
 2006/95/EC  
 2006/28/EC  
 2004/108/EC  
 2004/22/EC  
 1999/5/EC  
 97/23/EC  
 90/396/EC\_2009/142/EC  
 89/686/EC\_96/58/EC  
 2006/42/EC  
 Annex IV  
 Notified Body:  
 Notified Body No.:  
 Reg. No.:  
 2000/14/EC\_2005/88/EC  
 Annex V  
 Annex VI  
 Noise: measured  $L_{WA} = 92$  dB (A); guaranteed  $L_{WA} = 94$  dB (A)  
 $P = 1,1$  kW;  $L/D =$  cm  
 Notified Body: TUV Rheinland LGA Products GmbH (0197)  
 2004/26/EC  
 Emission No.:

Standard references: EN 1012-1; EN 60204-1; EN 55014-1; EN 55014-2;  
EN 61000-3-2; EN 61000-3-3

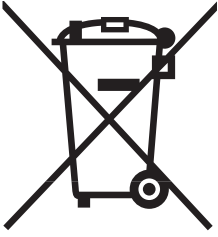
Landau/Isar, den 28.09.2010

Weichselgartner/General Manager

Wang/Product-Management

First CE: 10  
 Art.-No.: 40.205.14 I.-No.: 11010  
 Subject to change without notice

Archive-File/Record: 4020505-40-4142860-08  
 Documents registrar: Roider Siegfried  
 Wiesenweg 22, D-94405 Landau/Isar



⑤ Endast för EU-länder

Kasta inte elverktyg i hushållssoporna.

Enligt det europeiska direktivet 2002/96/EG om avfall som utgörs av eller innehåller elektriska eller elektroniska produkter och dess tillämpning i den nationella lagstiftningen, måste förbrukade elverktyg källsorteras och lämnas

Återvinnings-alternativ till begäran om återsändning:

Som ett alternativ till återsändning är ägaren av elutrustningen skyldig att bidra till ändamålsenlig avfallshantering för det fall att utrustningen ska skrotas. Efter att den förbrukade utrustningen har lämnats in till en avfallsstation kan den omhändertas i enlighet med gällande nationella lagstiftning om återvinning och avfallshantering. Detta gäller inte för tillbehörsdelar och hjälpmedel utan elektriska komponenter vars syfte har varit att komplettera den förbrukade utrustningen.

tillstånd från ISC GmbH.



Eftertryck eller annan duplicering av dokumentation och medföljande underlag för produkter, även utdrag, är endast tillåtet med uttryckligt

☺ Förbehåll för tekniska förändringar



„Advarsel – Læs bruksanvisning for at reducere risikoen for personskade“



**Bruk hørselsvern!**

Støjudviklingen fra maskinen kan forårsage høretab.



Advarsel mot elektrisk spenning



Advarsel om varme deler

**⚠ OBS!**

Når man bruker maskiner, må en del sikkerhetsregler overholdes for å forhindre personskader og materielle skader. Les derfor nøye igjennom denne bruksanvisningen. Ta godt vare på bruksanvisningen, slik at du til enhver tid har informasjonen tilgjengelig. Dersom du gir maskinen videre til en annen person, må du også sørge for å levere bruksanvisningen sammen med maskinen.

Vi påtar oss intet ansvar for ulykker eller skader som måtte oppstå fordi denne bruksanvisningen og sikkerhetsinstruksene ikke blir fulgt.

**1. Sikkerhetsinstrukser****1.1 Sikkerhetsinstrukser**

**⚠ OBS! Under bruk av denne kompressoren skal følgende prinsipielle sikkerhetsregler overholdes med tanke på beskyttelse mot elektrisk støt, personskader og brannfare. Les disse instruksene før du tar maskinen i bruk. Følg instruksjonene.**

1. **Hold arbeidsplassen ren og ryddig**  
– Uorden på arbeidsplassen kan medføre ulykker.
2. **Ta hensyn til påvirkning fra omgivelsene.**  
– Kompressoren må ikke utsettes for regnvær. Du må ikke bruke kompressoren i våte eller fuktige omgivelser. Sørg for god belysning. Kompressoren skal ikke brukes i nærheten av brennbare væsker eller gasser.
3. **Ikke bli utsatt for elektrisk støt.**  
– Unngå kroppskontakt med f.eks. rør, radiatorer, komfyrer, kjøleskap som er jordat.
4. **Hold barn på avstand!**  
– Ikke la andre personer komme i berøring med kompressoren eller strømledningen. Hold andre personer vekk fra arbeidsområdet.
5. **Oppbevar kompressoren på et trygt sted.**  
– Når kompressoren ikke er i bruk, skal den oppbevares i et tørt og låst rom. Den skal oppbevares utilgjengelig for barn.
6. **Ikke overbelast kompressoren.**  
– Du arbeider bedre og tryggere i det ytelsesområde som er angitt.
7. **Bruk egnede arbeidsklær.**  
– Unngå å bruke løstsittende klær og smykker i nærheten av arbeidsområdet. Når man arbeider utendørs, anbefales det å bruke gummihansker og sklisikkert skotøy. Vær oppmerksom på at hår ikke skal komme i kontakt med kompressoren.
8. **Ikke bruk kabelen til formål den ikke er beregnet på.**  
– Ikke trekk kompressoren etter kabelen. Når du skal trekke ut støpselet av stikkkontakten ikke hold i kabelen. Utsett ikke kabelen for varme, olje og skarpe kanter.
9. **Ta godt vare på kompressoren.**  
– Sørg for at kompressoren holdes ren, slik at du kan arbeide godt og trygt med den. Følg vedlikeholdsforskriftene. Kontroller støpsel og kabel med jevne mellomrom. Hvis de skulle være skadet, må du få en autorisert fagmann til å skifte dem ut. Kontroller skjøteledningene med jevne mellomrom og skift ut skadede skjøteledninger.
10. **Trekk ut støpselet.**  
– Når maskinen ikke er i bruk og før vedlikehold.
11. **Unngå utilsiktet start.**  
– Kontroller at bryteren er slått av når maskinen blir koblet til strømmettet.
12. **Skjøteledning utendørs**  
– Utendørs må du kun bruke godkjente, tilsvarende merkede skjøteledninger.
13. **Vær alltid oppmerksom.**  
– Hold øye med ditt eget arbeid. Gå fram fornuftig. Ikke bruk kompressoren hvis du er ukonsentrert.
14. **Kontroller kompressoren for skader.**  
Kontroller nøye sikkerhetsanordningene og delene på maskinen for skader før du bruker kompressoren. Kontroller om funksjonen til bevegelige deler er i orden, og at delene ikke har kilt seg fast eller er blitt skadet. Alle deler må være korrekt montert for at maskinens sikkerhet skal være garantert. Dersom det ikke er opplyst i bruksanvisningen skal skadede sikkerhetsinnretninger og deler umiddelbart repareres eller skiftes ut forskriftsmessig av et godkjent verksted. Ikke bruk verktøy der det ikke er mulig å slå bryteren på og av.
15. **OBS!**  
– Av hensyn til din egen sikkerhet må du bare bruke tilbehør og ekstrautstyr som er angitt i bruksanvisningen, eller som er anbefalt eller angitt av produsenten. Hvis du bruker annet innsatsverktøy eller tilbehør enn det som er anbefalt i bruksanvisningen eller i katalogen, kan det oppstå fare for personskader for deg personlig.
16. **Reparasjoner kun av autorisert elektriker**  
– Reparasjoner skal kun utføres av autorisert elektriker. I motsatt fall kan det oppstå ulykker for brukeren.
17. **Støy**  
Bruk hørselsvern når du bruker kompressoren.

## N

**18. Utskiftning av nettkabelen**

– Dersom nettkabelen blir skadet, må den skiftes ut av produsenten eller (av) en autorisert elektriker for å unngå risikoer.(risiko)

**1.2 Sikkerhetsinstrukser om å arbeide med trykkluft og blåsepistoler**

- Kompressoren og ledningene kommer opp i høye temperaturer under drift. Berøring fører til forbrenninger.
- Gassen eller dampen som suges inn av kompressoren, må holdes fri fra tilsetninger som kan føre til brann eller eksplosjoner i kompressoren.
- Når slangekoplingen løsnes, må slangens kopplingsstykke holdes fast med hånden for å unngå skader på grunn av at slangen slår tilbake.
- Bruk vernebriller når du arbeider med blåsepistolen. Fremmedlegemer og deler som blåses ut, kan lett føre til personskader.
- Ikke blås mot personer eller rengjør klær som sitter på kroppen med blåsepistolen.

**1.3 Sikkerhetsinstrukser for sprøytemaling**

- Ikke arbeid med lakk eller løsningsmiddel med et flammepunkt på under 55°C.
- Ikke varm opp lakk og løsningsmidler.
- Dersom man arbeider med helseskadelige væsker, er det nødvendig å bruke filterapparater (ansiktsmasker) for å beskytte seg. Følg også opplysningene om sikkerhetstiltak som produsentene av slike stoffer har kommet med.
- De opplysninger og den merking i henhold til forskriften om farlige stoffer som er påført emballasjen for de materialer som skal brukes, skal følges. Eventuelt må man i tillegg iverksette andre sikkerhetstiltak i tillegg, spesielt bruke egnede klær og masker.
- Det er ikke tillatt å røyke i arbeidsrommet eller der kompressoren står oppbevart.
- Malingsdamper er også lett antennelige.
- Det må ikke finnes eller brukes åpen ild, levende lys eller maskiner som lager gnister.
- Mat og drikke skal ikke oppbevares eller konsumeres i arbeidsrommet. Malingsdamper er skadelige.
- Arbeidsrommet må være større enn 30m<sup>3</sup>, og det må finnes en tilstrekkelig ventilasjon i forbindelse med arbeidet og evt. under tørkingen. Ikke sprøyt/spray mot vinden. Bestemmelsene fra de lokale politimyndigheter skal prinsipielt overholdes når man sprøyter med brennbare eller farlige sprøytematerialer.
- I forbindelse med trykkslangen av PVC må man ikke bruke medier som for eksempel testbensin,

butylalkohol og metylenklorid (reduisert levetid).

**1.4 Bruk av trykkbeholdere**

- Den som bruker en trykkbeholder, må sørge for at denne holdes i forskriftsmessig stand, drive den forskriftsmessig, overvåke den, omgående iverksette de nødvendige overhalings- og reparasjonsarbeider og iverksette de sikkerhetstiltak som ut fra omstendighetene til enhver tid måtte være nødvendige.
- Tilsynsmyndighetene kan i enkelte tilfeller gi påbud om nødvendige overvåkingstiltak.
- Det er ikke tillatt å bruke en trykkbeholder dersom den har mangler som kan føre til risiko for ansatte eller andre personer.
- Kontroller før hver bruk at det ikke finnes rust og (eller) skader på trykkbeholderen. Det er ikke tillatt å bruke kompressoren med trykkbeholder som har skader eller rust. Dersom du konstaterer at det finnes skader, må du henvende deg til kundeserviceavdelingens verksted.

**Ta godt vare på sikkerhetsinstruksene.**

**2. Beskrivelse av utstyret**

1. Motordeksel
2. Trykkbeholder
3. Hjul
4. Fot
5. Hurtigkopling (regulert trykkluft)
6. Manometer (innstill trykk kan avleses)
7. Trykkregulator
8. PÅ/AV-bryter
9. Transporthåndtak
10. Sikkerhetsventil
11. Tømmeskrue for kondensvann
12. Manometer (kjeltrykket kan avleses)
13. Innsugingsluftfilter

**3. Bruksområde**

Kompressoren brukes til å produsere trykkluft til trykkluftdrevet verktøy.

Det er kun tillatt å bruke maskinen til den(det) bruk den er beregnet på. All annen bruk som går ut over dette blir regnet for å være ikke-forskriftsmessig. Produsenten påtar seg intet ansvar for noen form for materielle skader eller personskader som måtte resultere av slik bruk. For slike skader er ene og alene brukeren/maskinpasseren ansvarlig.



Vær oppmerksom på at våre maskiner ikke er konstruert for bruk innen næringsliv, håndverk eller industriell bruk. Slik bruk er ikke forskriftsmessig. Vi gir ingen garanti dersom maskinen brukes i næringslivet, håndverks- eller industribedrifter, eller blir brukt til arbeider som kan likestilles med en slik bruk.

#### 4. Tekniske spesifikasjoner

Nettilkobling:	230 V ~ 50 Hz
Motorytelse kW:	1,1
Kompressorturtall min <sup>-1</sup> :	2850
Driftstrykk bar:	8
Trykkbeholdervolum (i liter):	24
Teoretisk innsugingskapasitet l/min:	140
Lydeffektnivå LWA i dB:	92
Beskyttelsesklasse:	IP20
Maskinvekt i kg:	19,5

#### 5. Merknader om oppstillingen

- Kontroller at det ikke finnes transportskader på maskinen. Meld omgående fra om eventuelle skader til transportselskapet som leverte kompressoren.
- Kompressoren bør stilles opp i nærheten av forbrukeren.
- Lange luftslanger og lange tilførselsledninger (skjøteledninger) skal unngås.
- Sørg for at innsugningsluften er tørr og fri for støv.
- Ikke still kompressoren opp i et fuktig eller vått rom.
- Kompressoren skal kun brukes i egnede rom (godt ventilert, omgivelsestemperatur +5°C til 40°C). I rommet må det ikke finnes støv, syrer, damper, eksplosive eller brennbare gasser.
- Kompressoren er egnet for bruk i tørre rom. I områder hvor det arbeides med vannsprut, er det ikke tillatt å bruke den.

#### 6. Montering og oppstart

##### ⚠ OBS!

**Det er tvingende nødvendig å gjennomføre en komplett montering av maskinen før oppstart!**

##### 6.1. Montering av hjulene (3)

De vedlagte hjulene må monteres i samsvar med figur 3.

##### 6.2. Montering av foten (4)

Den vedlagte gummibufferen må monteres i samsvar med figur 4.

##### 6.3. Nettilkobling

Kompressoren er utstyrt med nettkabel med jordet plugg. Denne kan kobles til alle jordete stikkontakter på 230V ~ 50 Hz, forutsatt at de er sikret med 16 A sikring. Før du tar maskinen i bruk for første gang må du kontrollere at nettspenningen stemmer overens med den driftsspenning som er angitt på maskinens merkeplate. Lange tilførselsledninger, samt skjøteledninger, kabeltromler osv., forårsaker spenningsfall og kan forhindre at motoren starter. Ved lave temperaturer under +5°C kan det være vanskelig å starte motoren på grunn av tung bevegelighet.

##### 6.4 PÅ/AV-bryter (8)

Når knappen (8) trekkes ut, slås kompressoren på. Knappen (8) må trykkes inn når kompressoren skal slås av (figur 2)

##### 6.5 Trykkinnstilling: (fig. 1)

- Trykket kan stilles inn på manometeret (6) med trykkregulatoren (7).
- Det innstilte trykket kan tas ut over hurtigkoplingen (5).

##### 6.6 Trykkbryterinnstilling

Trykkbryteren er stilt inn på fabrikk. Innkoplingstrykk ca. 6 bar  
Utkoplingstrykk ca. 8 bar

#### 7. Utskiftning av nettkabelen

Hvis nettkabelen til denne maskinen blir skadet, må den skiftes ut av produsenten, av produsentens kundeservice eller tilsvarende kvalifisert person, slik at risikoer all (risiko kan) unngås.

**N**

## 8. Rengjøring, vedlikehold og bestilling av reservedeler

### ⚠ OBS!

Trekk alltid ut nettstøpslet når det skal utføres rengjørings- og vedlikeholdsarbeider.

### ⚠ OBS!

Vent til kompressoren er blitt helt kald! Fare for brannskader!

### ⚠ OBS!

Alt trykk skal fjernes fra kjelen før alle rengjørings- og vedlikeholdsarbeider.

### 8.1 Rengjøring

- Hold sikkerhetsinnretningene så fri for støv og smuss som mulig. Gni maskinen ren med en ren klut, eller blås den ren med trykkluft med lavt trykk.
- Vi anbefaler å rengjøre maskinen omgående etter bruk.
- Rengjør maskinen med jevne mellomrom med en fuktig klut. Ikke bruk rengjørings- eller løsningsmidler. Disse kan angripe delene av kunststoff på maskinen. Pass på at det ikke kommer vann inn i maskinen.
- Slange og sprøyteverktøy må kobles fra kompressoren før rengjøring. Kompressoren skal ikke rengjøres med vann, løsningsmidler eller liknende.

### 8.2 Kondensvann

OBS! For at trykkbeholderen (2) skal oppnå varig holdbarhet, må kondensvannet tappes av hver gang etter bruk ved å åpne tømmeskruen (11).

### 8.3 Sikkerhetsventil (10)

Sikkerhetsventilen er stilt inn på maks. tillatt trykk for trykkbeholderen. Det er ikke tillatt å justere sikkerhetsventilen eller å fjerne plomberingen av denne. For at sikkerhetsventilen skal fungere korrekt når det kreves, bør den betjenes fra tid til annen. Trekk hardt i ringen, helt til trykkluften blåses hørbart ut. Deretter slipper du ringen løs igjen.

### 8.4 Rengjøring av innsugingsfilteret (13)

Innsugingsfilteret hindrer at det suges inn støv og smuss. Det er nødvendig å rengjøre dette filteret minst hver 300. driftstime. Et tiltettet innsugingsfilter reduserer kompressorens ytelse betraktelig. Fjern filteret fra kompressoren ved å løsne skruen på kunststoffdekslet (J) (figur 6). Løft av kunststoffdekslet (J) og ta ut det innsugingsluftfilteret

(13) som ligger under (figur 7). Bank forsiktig ut av filteret og blås det rent med trykkluft med lavt trykk (ca. 3 bar). Monteringen skjer i motsatt rekkefølge.

### 8.5 Lagring

### ⚠ OBS!

Trekk ut støpselet og fjern luften fra maskinen og alle tilkoblede trykkluftverktøy. Sett kompressoren fra deg slik at det ikke er mulig for uvedkommende å ta den i bruk.

### ⚠ OBS!

**Kompressoren skal bare oppbevares i tørre omgivelser som ikke er tilgjengelige for uvedkommende. Den skal ikke vippes, men bare oppbevares i stående stilling!**

## 9. Bestilling av reservedeler

Når man bestiller reservedeler, bør følgende opplysninger angis:

- Maskintype
- Maskinens artikkelnummer
- Maskinens identifikasjonsnummer
- Reservedelsnummeret til den nødvendige reservedelen

Du finner aktuelle priser og informasjon under [www.ISC-GmbH.info](http://www.ISC-GmbH.info)

## 10. Avfallsbehandling og gjenvinning

Maskinen er pakket inn i emballasje for å forhindre transportskader. Denne emballasjen er et råstoff og kan dermed brukes om igjen, eller den kan føres tilbake til råstoffkretsløpet. Kompressoren og tilbehøret består av ulike materialer, f.eks. metall og kunststoffer. Defekte komponenter skal leveres inn til deponier for spesialavfall. Ta kontakt med din kommune for informasjon om spesialavfall.

## 11. Mulige årsaker til svikt

Problem	Årsak	Løsning
<b>Kompressoren går ikke</b>	1. Ingen tilkobling	1. Kontroller kabelen, støpselet, sikringen og stikkontakten.
	2. For lav nettspenning	2. Unngå å bruke for lange skjøteledninger. Bruk skjøteledninger med tilstrekkelig tverrsnitt på lederne.
	3. For lav utetemperatur	3. Skal ikke brukes ved utetemperaturer under +5° C.
	4. Motoren er for varm	4. La motoren avkjøles og fjern eventuelt årsaken til at den blir for varm.
<b>Kompressoren går, men genererer ikke trykk</b>	1. Tilbakeslagsventilen er utett	1. Skift ut tilbakeslagsventilen.
	2. Pakninger er ødelagt.	2. Kontroller tetningene, sørg for å få skiftet ut ødelagte pakninger på et spesialisert verksted.
	3. Tømmeskruen for kondensvann (11) er utett.	3. Ettetrekk skruen for hånd. Kontroller tetningen på skruen og skift den ut ved behov.
<b>Kompressoren går, det indikeres trykk på manometeret, men verktøyet er ikke i gang.</b>	1. Slangeforbindelsene er utette.	1. Kontroller trykkluftslangen og verktøyet og skift dem ut ved behov.
	2. Hurtigkoplingen er utett.	2. Kontroller hurtigkoplingen og skift den ut ved behov.
	3. Det er stilt inn for lavt trykk på trykkregulatoren.	3. Skru opp trykkregulatoren igjen.

# N

## 12. Garantibestemmelser

Denne maskinen omfattes av en garanti mot produkt- og materialfeil. Hvis det oppstår funksjons- eller produktfeil, må du henvende deg til forhandleren. Maskinen repareres da kostnadsfritt eller byttes ut under forutsetning av følgende:

- Innkjøpsdato kan dokumenteres med kvittering eller garantibevis
- Maskinen er brukt i hjemmet og ikke til profesjonelle formål eller utleie
- Maskinen har ikke vært brukt uaktsomt eller til andre formål enn det den er beregnet til
- Du har ikke reparert maskinen selv

E-post: [info@coop.no](mailto:info@coop.no) eller [www.coop.no](http://www.coop.no)  
Forbrukerkontakt: [www.coop.no](http://www.coop.no)  
Forbrukerkontakt: Coop Norge Kundesenteret Faghandel  
Tlf: 22897610, e-post: [langhus.kundesenteret@coop.no](mailto:langhus.kundesenteret@coop.no)  
Kvalitetssäkrad av/ Kvalitetssikret av Coop Norden AB.  
Made in China for Coop Norden Bygg Inköp AB,  
SE-171 88 Solna, Sweden

ISC GmbH · Eschenstraße 6 · D-94405 Landau/Isar



### Konformitätserklärung

- erklart folgende Konformitat gema EU-Richtlinie und Normen fur Artikel  
 explains the following conformity according to EU directives and norms for the following product  
 dclare la conformit suivante selon la directive CE et les normes concernant l'article  
 dichiara la seguente conformit secondo la direttiva UE e le norme per l'articolo  
 verklaart de volgende overeenstemming conform EU richtlijn en normen voor het product  
 declara la siguiente conformidad a tenor de la directiva y normas de la UE para el artculo  
 declara a seguinte conformidade, de acordo com a directiva CE e normas para o artigo  
 attesterer flgende overensstemmelse i medfr af EU-direktiv samt standarder for artikel  
 frklarar fljande verensstammelse enl. EU-direktiv och standarder fr artikeln  
 vakuuttaa, ett tuote tytta EU-direktiivin ja standardien vaatimukset  
 tendab toote vastavust EL direktiivile ja standarditele  
 vydav nsledujc prohlaen o shod podle smrnice EU a norem pro vrobek  
 potrjuje sledeo skladnost s smernico EU in standardi za izdelak  
 vydava nasledujce prehlasenie o zhode podl'a smernice EU a noriem pre vrobok  
 a cikkekhez az EU-irnyvonal s Normk szerint a kvetkez konformitst jelenti ki  
 deklaruje zgodnoc wymienionego ponizej artykuu z nastpujcymi normami na podstawie dyrektywy WE.  
 декларира сответното сответствие сгласно Директива на ЕС и норми за артикул  
 paskaidro adu atbilstbu ES direktvai un standartiem  
 apibdina j atitikim EU reikalavimams ir preks normoms  
 declar urmtoarea conformitate conform directivei UE i normelor pentru articolul  
 dlwni tn aklouh smmrfwsh smfwona me th Ohga EK kai ta prtpa ga to proon  
 potrduje sljedeu uskladenost prema smjernicama EU i normama za artikl  
 potrduje sljedeu uskladenost prema smjernicama EU i normama za artikl  
 potrduje sledeu uskladenost prema smernicama EZ i normama za artikal  
 слдующим удостоверяется, что следующие продукты соответствуют директивам и нормам ЕС  
 проголошує про зазначену нижче вдповднсть виробу директивам та стандартам ЄС на вирб  
 ja izjavuva slednata soobrznost soglasno EU-direktivata i normite za artikli  
 rn il ilgli AB direktfleri ve normlari gereince aada aıklanan uygunluu belirtir  
 erklrer flgende samsvar i henhold til EU-direktivet og standarder for artikkel  
 Lysir uppfyllingu EU-reglna og annarra stala vru

### Compressor Oilfree (Kellen)

- 87/404/EC\_2009/105/EC  
 2005/32/EC\_2009/125/EC  
 2006/95/EC  
 2006/28/EC  
 2004/108/EC  
 2004/22/EC  
 1999/5/EC  
 97/23/EC  
 90/396/EC\_2009/142/EC  
 89/686/EC\_96/58/EC  
 2006/42/EC  
 Annex IV  
 Notified Body:  
 Notified Body No.:  
 Reg. No.:  
 2000/14/EC\_2005/88/EC  
 Annex V  
 Annex VI  
 Noise: measured  $L_{WA} = 92$  dB (A); guaranteed  $L_{WA} = 94$  dB (A)  
 $P = 1,1$  kW;  $L/D =$  cm  
 Notified Body: TÜV Rheinland LGA Products GmbH (0197)  
 2004/26/EC  
 Emission No.:

Standard references: EN 1012-1; EN 60204-1; EN 55014-1; EN 55014-2;  
EN 61000-3-2; EN 61000-3-3

Landau/Isar, den 28.09.2010

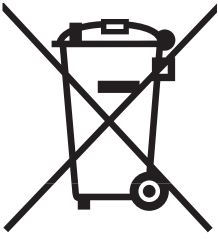
Weichselgartner/General Manager

Wang/Product-Management

First CE: 10  
 Art.-No.: 40.205.14 I.-No.: 11010  
 Subject to change without notice

Archive-File/Record: 4020505-40-4142860-08  
 Documents registrar: Roider Siegfried  
 Wiesenweg 22, D-94405 Landau/Isar

**N**



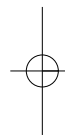
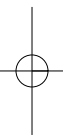
Ⓝ Kun for EU-land

**Ikke kast elektroverktøy i husholdningsavfallet!**

I henhold til EU-direktiv 2002/96/EF om utbrukt elektro- og elektronisk utstyr og gjennomføring i nasjonal lovgivning må utbrukt elektroverktøy samles inn separat og tilføres miljøvennlig gjenvinning.

Recycling-alternativ til oppfordring om returnering:

Eieren av elektroutstyret er alternativt forpliktet til å være med og sørge for at utstyret blir tilført en fors-kriftsmessig gjenvinning i stedet for returnering, når vedkommende vil kvitte seg med det. Det gamle utstyret kan i denne forbindelse også leveres til et returdeponi, som gjennomfører en destruksjon i sams-var med gjeldende nasjonale lover om resirkulering og avfall. De tilbehørsdeler og hjelpemidler uten elektobestanddel som fulgte med utstyret, berøres ikke av dette.

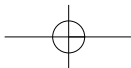


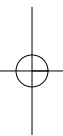
④

Gjentrykk eller annen mangfoldiggjøring av dokumentasjon og ledsagende papirer til produktene, også i utdrag, er bare tillatt når ISC

GmbH har gitt sitt uttrykkelige samtykke til dette.

④ Med forbehold om tekniske endringer





COOP-Art.-Nr.: 5051537

EH-Art.-Nr.: 40.205.14 I.-Nr.: 11010

EH 12/2010 (01)

