

- ⓓ **Originalbetriebsanleitung  
Absauganlage**
- ⓖⓑ **Original operating instructions  
Vacuum Extraction Machine**
- ⓕ **Mode d'emploi d'origine  
l'installation d'aspiration**
- Ⓛ **Istruzioni per l'uso originali  
apparecchio di aspirazione**
- ⓓⓀ Ⓝ **Original betjeningsvejledning  
udsugningsanlæg**
- Ⓢ **Original-bruksanvisning  
Spånsug**
- ⓗⓇ ⓑⓗ **Originalne upute za uporabu  
Uređaj za odsisavanje**
- ⓇⓈ **Originalna uputstva za upotrebu  
Uređaj za usisavanje**
- ⒸⓏ **Originální návod k obsluze  
Odsávací zařízení**
- ⓈⓀ **Originálny návod na obsluhu  
odsávacieho zariadenia**

**Einhell**®

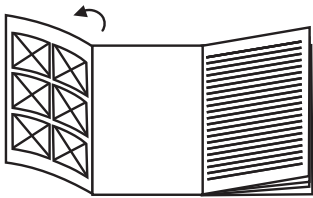
1

**CE**

Art.-Nr.: 43.041.50

I.-Nr.: 11010

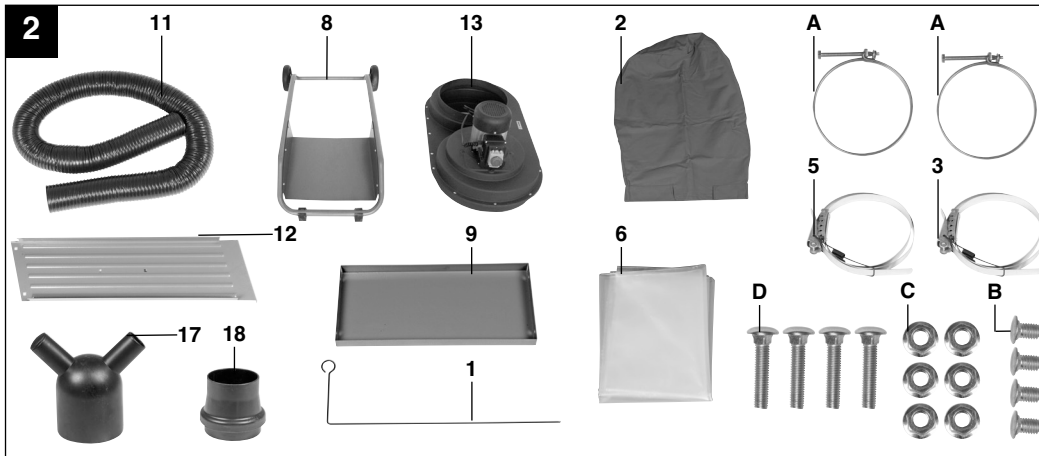
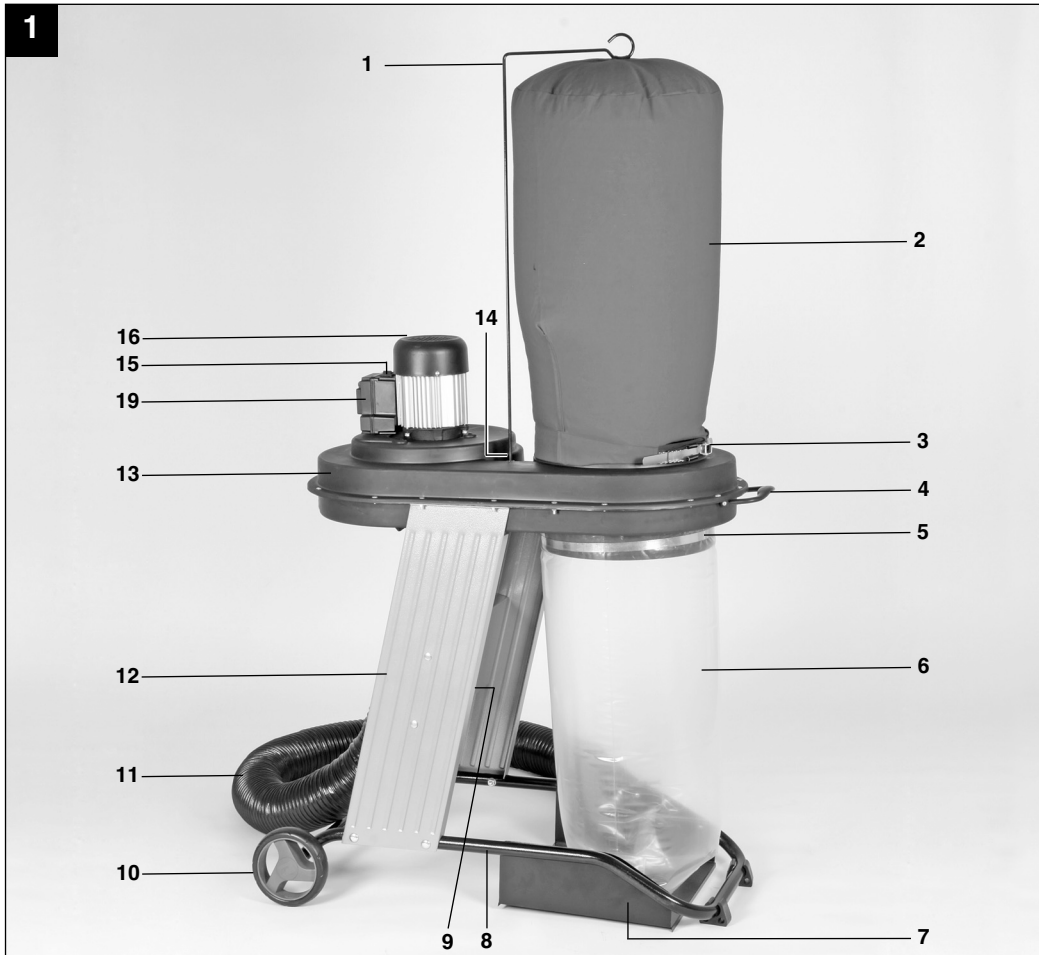
RT-VE **550 A**

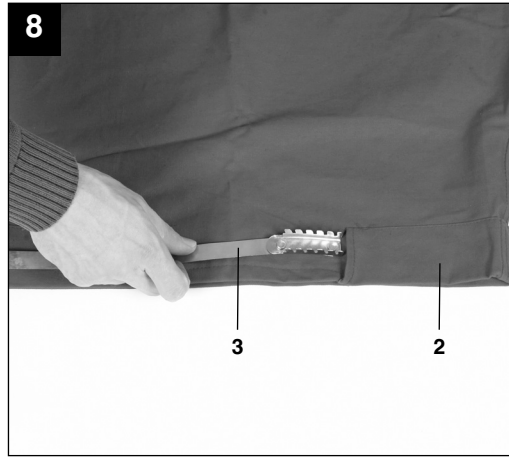
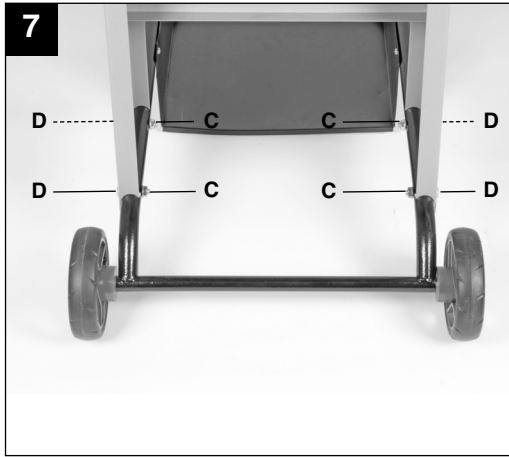
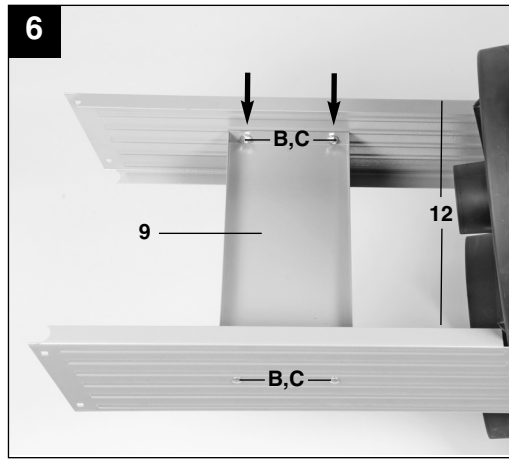
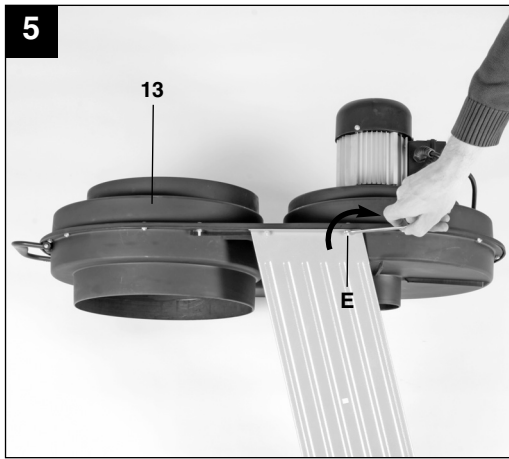
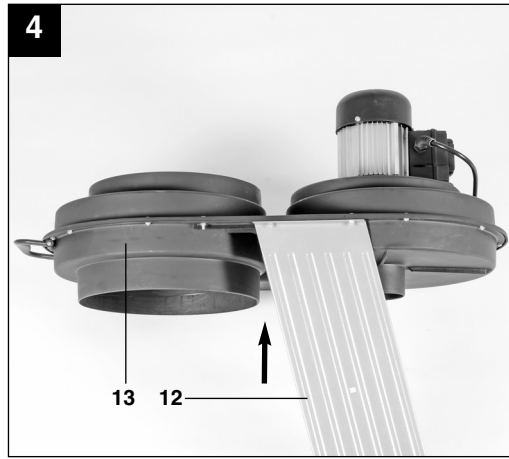
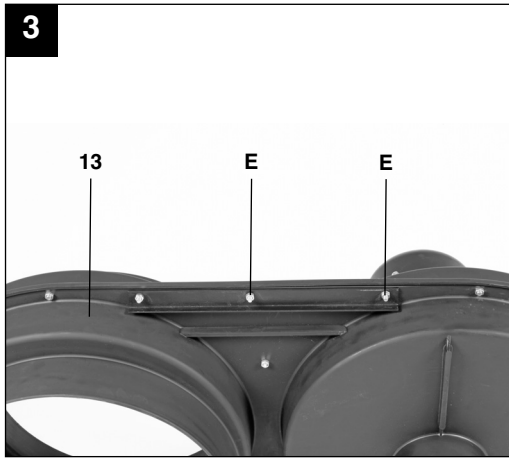


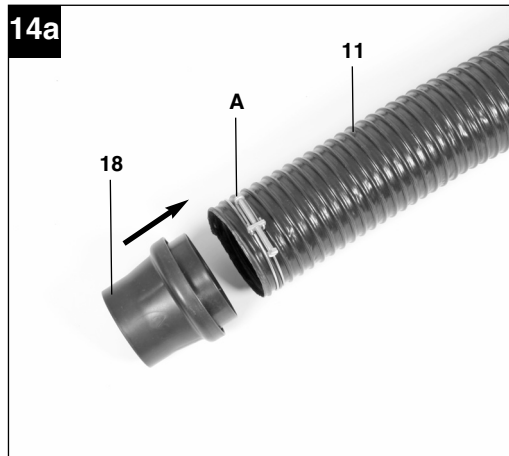
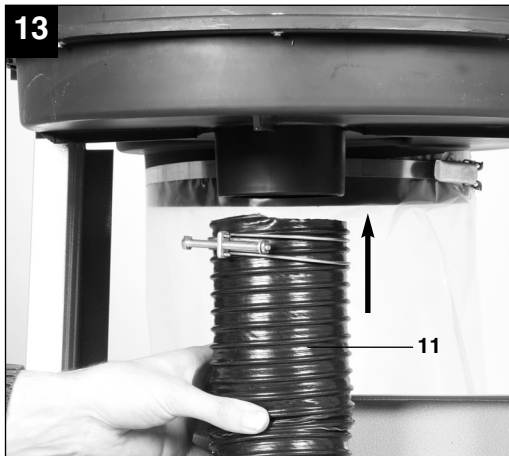
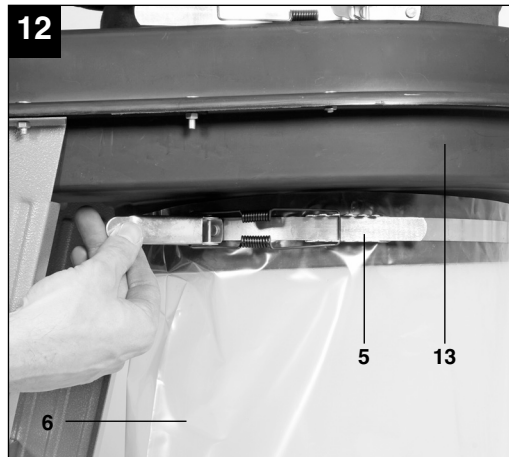
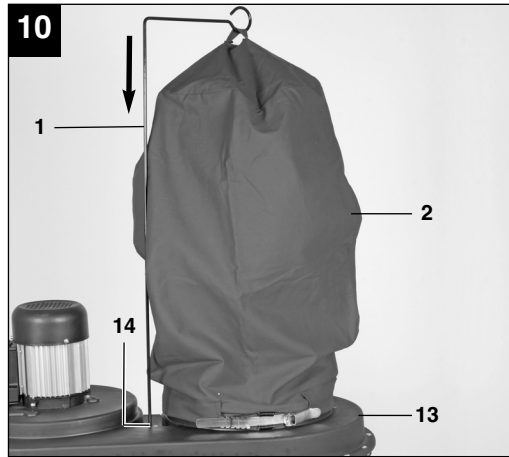
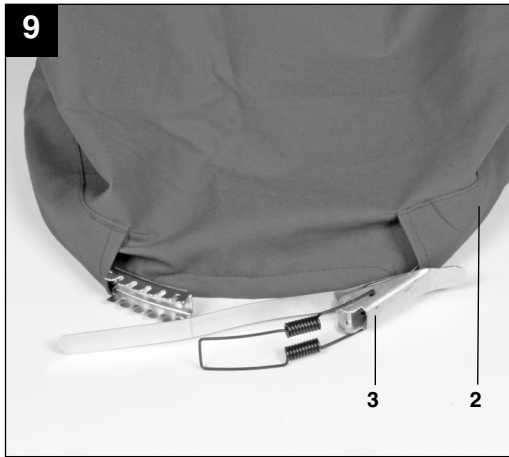
- Ⓛ Bitte Seite 2-5 ausklappen
- Ⓜ Please fold out page 2 - 5
- Ⓝ Veuillez déplier les pages 2-5
- Ⓣ Aprite le pagine dalla 2 alla 5
- ⓃⓀ Klap side 2-5 ud
- Ⓢ Fäll ut sidorna 2-5
- ⓂⓃ Otvorite stranice 2-5
- ⓃⓈ Otvorite stranice 2-5
- ⓃⓏ Nalistujte prosím stranu 2-5
- ⓈⓀ Prosím otvorte strany 2-5

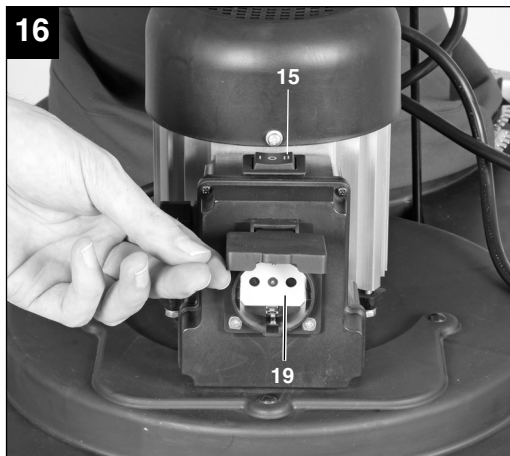
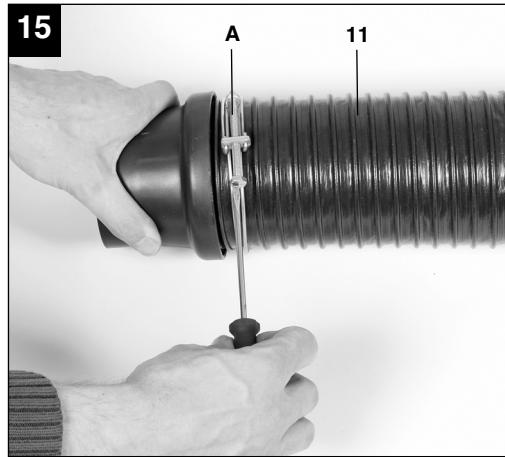
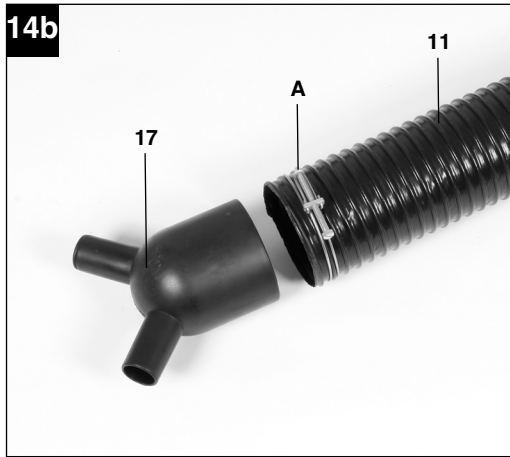


- Ⓛ Vor Inbetriebnahme Bedienungsanleitung und Sicherheitshinweise lesen und beachten
- Ⓜ Read and follow the operating instructions and safety information before using for the first time.
- Ⓝ Avant la mise en service, lisez le mode d'emploi et les consignes de sécurité et respectez-les.
- Ⓣ Prima della messa in esercizio leggete e osservate le istruzioni per l'uso e le avvertenze di sicurezza.
- ⓃⓀ Betjeningsvejledningen og sikkerhedsanvisningerne skal læses, inden maskinen tages i brug. Alle anvisninger skal følges.
- Ⓢ Läs igenom och beakta bruksanvisningen och säkerhetsanvisningarna före användning.
- ⓂⓃ Prije puštanja u rad pročitajte i pridržavajte se ovih uputa za uporabu i sigurnosnih napomena.
- ⓃⓈ Prije puštanja u pogon pročitajte i uvažite uputstva za upotrebu i napomene bezbednosti.
- ⓃⓏ Před uvedením do provozu si přečíst návod k obsluze a bezpečnostní předpisy a oboje dodržovat.
- ⓈⓀ Pred uvedením do prevádzky si prečítajte a dodržiavajte návod na obsluhu a bezpečnostné pokyny.











**Tragen Sie einen Gehörschutz.**

Die Einwirkung von Lärm kann Hörverlust bewirken.



**Tragen Sie eine Staubschutzmaske.**

Beim Bearbeiten von Holz und anderer Materialien kann gesundheitsschädlicher Staub entstehen. Asbesthaltiges Material darf nicht bearbeitet werden!

**D****⚠ Achtung!**

Beim Benutzen von Geräten müssen einige Sicherheitsvorkehrungen eingehalten werden, um Verletzungen und Schäden zu verhindern. Lesen Sie diese Bedienungsanleitung deshalb sorgfältig durch. Bewahren Sie diese gut auf, damit Ihnen die Informationen jederzeit zur Verfügung stehen. Falls Sie das Gerät an andere Personen übergeben sollten, händigen Sie diese Bedienungsanleitung bitte mit aus. Wir übernehmen keine Haftung für Unfälle oder Schäden, die durch Nichtbeachten dieser Anleitung und den Sicherheitshinweisen entstehen.

**1. Gerätebeschreibung (Bild 1-2)**

1. Staubsackhaken
2. Staubsack
3. Schnellspannvorrichtung Staubsack
4. Transportgriff
5. Schnellspannvorrichtung Fangsack
6. Fangsack
7. Bodenplatte
8. Fahrgestell
9. Stabilisierungsblech
10. Räder
11. Absaugschlauch
12. Seitenbleche
13. Kunststoffgehäuse
14. Loch für Staubsackhaken
15. Ein-/Ausschalter mit Automatikfunktion
16. Motor
17. Reduzierungsadapter
18. Anschlussadapter
19. Automatiksteckdose

**1.2 Montagematerial**

- A. 2 x Schlauchbefestigung
- B. 4 x Schraube für Stabilisierungsblech
- C. 8 x Mutter
- D. 4 x Schraube für Fahrgestell

**2. Lieferumfang (Bild 2)**

- Öffnen Sie die Verpackung und nehmen Sie das Gerät vorsichtig aus der Verpackung.
- Entfernen Sie das Verpackungsmaterial sowie Verpackungs- und Transportsicherungen (falls vorhanden).

- Überprüfen Sie, ob der Lieferumfang vollständig ist.
- Kontrollieren Sie das Gerät und die Zubehörteile auf Transportschäden.
- Bewahren Sie die Verpackung nach Möglichkeit bis zum Ablauf der Garantiezeit auf.

**ACHTUNG**

**Gerät und Verpackungsmaterial sind kein Kinderspielzeug! Kinder dürfen nicht mit Kunststoffbeuteln, Folien und Kleinteilen spielen! Es besteht Verschluckungs- und Erstickengefahr!**

- Staubsackhaken (1)
- Staubsack (2)
- 2 x Schnellspannvorrichtung (3/5)
- Fangsack (6)
- Fahrgestell (8)
- Stabilisierungsblech (9)
- Absaugschlauch (11)
- 2 x Seitenblech (12)
- Kunststoffgehäuse (13)
- Anschlussadapter (18)
- Montagematerial (siehe Punkt 1.2)
- Originalbetriebsanleitung
- Sicherheitshinweise

**3. Bestimmungsgemäße Verwendung**

Die Absauganlage dient zum Absaugen von Spänen und Staub, welche beim Bearbeiten von Holz oder holzähnlichen Werkstoffen entstehen. Verwenden Sie dieses Gerät nicht in einer Umgebung, in der Feuer- oder Explosionsgefahr besteht.

**Die Maschine darf nur nach ihrer Bestimmung verwendet werden!**

Jede weitere darüber hinausgehende Verwendung ist nicht bestimmungsgemäß. Für daraus hervorgehende Schäden oder Verletzungen aller Art haftet der Benutzer/Bediener und nicht der Hersteller.

Bitte beachten Sie, dass unsere Geräte bestimmungsgemäß nicht für den gewerblichen, handwerklichen oder industriellen Einsatz konstruiert wurden. Wir übernehmen keine Gewährleistung, wenn das Gerät in Gewerbe-, Handwerks- oder Industriebetrieben sowie bei gleichzusetzenden Tätigkeiten eingesetzt wird.



Bestandteil der bestimmungsgemäßen Verwendung ist auch die Beachtung der Sicherheitshinweise, sowie der Montageanleitung und Betriebshinweise in der Bedienungsanleitung.

Personen, die die Maschine bedienen und warten, müssen mit dieser vertraut und über mögliche Gefahren unterrichtet sein.  
Darüber hinaus sind die geltenden Unfallverhütungsvorschriften genauestens einzuhalten.  
Sonstige allgemeine Regeln in arbeitsmedizinischen und sicherheitstechnischen Bereichen sind zu beachten.

Veränderungen an der Maschine schließen eine Haftung des Herstellers und daraus entstehende Schäden gänzlich aus.

Trotz bestimmungsmäßiger Verwendung können bestimmte Restrisikofaktoren nicht vollständig ausgeräumt werden.

Bedingt durch Aufbau und Konstruktion der Maschine können folgende Risiken auftreten:

- Gefahr durch Mängel an der Maschine.  
Sind ein oder mehrere Teile der Maschine defekt, ist der Gebrauch der Maschine untersagt. Defekte Teile müssen umgehend ausgetauscht werden. Es dürfen nur vom Hersteller freigegebene Ersatzteile verwendet werden. Veränderungen an der Maschine sind untersagt.
- Gefahr durch elektrischen Schlag:  
Betreiben Sie die Maschine nur an einer Stromquelle, die mit einem FI-Schalter mit einem Fehlerstrom von 30mA abgesichert ist! Steckdosen müssen vorschriftsmäßig installiert, geerdet und geprüft sein!
- Gefahr durch unbeabsichtigten Anlauf der Maschine  
Beim Entleeren des Spänefangsackes und bei Nichtbenutzung der Maschine muss der Netzstecker gezogen werden!
- Gefahr durch Holzstaub  
Das Einatmen von Holzstaub ist gesundheitsgefährdend! Tragen Sie beim Entleeren des Fangsackes immer eine Staubschutzmaske. Achten Sie beim Entsorgen des Späneabfalls auf eine umweltgerechte Entsorgung!
- Feuergefahr  
Saugen Sie mit der Maschine niemals heiße Gegenstände an!
- Gehörschäden bei Nichtverwendung des nötigen Gehörschutzes.
- Gesundheitliche Emissionen von Holzstäuben bei Verwendung in geschlossenen Räumen.

#### 4. Sicherheitshinweise

Die entsprechenden Sicherheitshinweise finden Sie im beiliegenden Heftchen!

##### ⚠ WARNUNG

**Lesen Sie alle Sicherheitshinweise und Anweisungen.** Versäumnisse bei der Einhaltung der Sicherheitshinweise und Anweisungen können elektrischen Schlag, Brand und/oder schwere Verletzungen zur Folge haben.

**Bewahren Sie alle Sicherheitshinweise und Anweisungen für die Zukunft auf.**

#### 5. Technische Daten

Motor	230-240 V ~ 50 Hz
Motordrehzahl $n_0$	2850 min <sup>-1</sup>
Leistung Absauganlage	550 Watt
max. Leistungsaufnahme Automatik-Steckdose	2400 W
max. Leistungsaufnahme gesamt	2950 W
Schutzart	IP40
max. Vakuum	1600 Pa
max. Absaugvolumen	1150 m <sup>3</sup> /h
Absauganschluss	100 mm
Volumen Spänefangsack	65 l
Gewicht	ca. 24 kg

#### Geräusch

Die Geräuschwerte wurden entsprechend EN 60335-2-69 ermittelt.

Schalldruckpegel $L_{pA}$	88,5 dB(A)
Unsicherheit $K_{pA}$	3 dB
Schalleistungspegel $L_{WA}$	99,5 dB(A)
Unsicherheit $K_{WA}$	3 dB

#### Tragen Sie einen Gehörschutz.

Die Einwirkung von Lärm kann Hörverlust bewirken.

**D****Beschränken Sie die Geräuschentwicklung und Vibration auf ein Minimum!**

- Verwenden Sie nur einwandfreie Geräte.
- Warten und reinigen Sie das Gerät regelmäßig.
- Passen Sie Ihre Arbeitsweise dem Gerät an.
- Überlasten Sie das Gerät nicht.
- Lassen Sie das Gerät gegebenenfalls überprüfen.
- Schalten Sie das Gerät aus, wenn es nicht benutzt wird.

**6. Vor Inbetriebnahme**

- Die Absauganlage auspacken und auf eventuelle Transportbeschädigungen überprüfen.
- Die Maschine muss standsicher aufgestellt werden. Vor Inbetriebnahme müssen alle Abdeckungen und Sicherheitsvorrichtungen ordnungsgemäß montiert sein.
- Bevor Sie den Ein- Ausschalter betätigen, vergewissern Sie sich dass die Spänesäcke gut befestigt sind!
- Überzeugen Sie sich vor dem Anschließen der Maschine, dass die Daten auf dem Typenschild mit den Netzdaten übereinstimmen.

**7. Montage (Bild 1, 3-15)****Achtung! Vor allen Wartungs- Umrüst- und Montagearbeiten an der Absauganlage ist der Netzstecker zu ziehen.**

- Lösen Sie die beiden Muttern (E) auf beiden Seiten des Kunststoffgehäuses (13) (Bild 3).
- Führen Sie die Seitenbleche (12) über die Schrauben am Kunststoffgehäuse (13) und befestigen Sie sie mit den Muttern (E) (Bild 4-5).
- Setzen Sie das Stabilisierungsblech (9) zwischen die Seitenbleche (12) und verschrauben Sie es mit den Schrauben (B) und Muttern (C) (Bild 6).
- Verschrauben Sie das Fahrgestell (8) mit den Schrauben (D) und Muttern (C) an den Seitenblechen (12) (Bild 7).
- Fädeln Sie nun die Schnellspannvorrichtung (3) durch die eingenähte Führung im Staubsack (2) (Bild 8-9).
- Stecken Sie den Staubsackhaken (1) in das Loch für Staubsackhaken (14) am Kunststoffgehäuse (13) und hängen Sie den Staubsack (2) am Staubsackhaken (1) ein (Bild 10).

- Stülpen Sie den Staubsack (2) so über die obere Öffnung des Kunststoffgehäuses (13), dass er die Öffnung komplett umschließt und sichern Sie ihn mit der Schnellspannvorrichtung (3) (Bild 11).
- Ziehen Sie den Fangsack (6) so über die untere Öffnung des Kunststoffgehäuses (13), dass er die Öffnung komplett umschließt und sichern Sie ihn mit der Schnellspannvorrichtung (5) (Bild 12).
- Führen Sie eine Schlauchbefestigung (A) über den Absaugschlauch (11). Stecken Sie nun den Absaugschlauch (11) bis zum Anschlag auf den Absauganschluss des Gerätes und befestigen Sie ihn mit der Schlauchklemme (A) an selbigem (Bild 13).
- Sollen Geräte mit einem Absauganschluss-Durchmesser von 100 mm an der Absauganlage angeschlossen werden, so führen Sie eine Schlauchbefestigung (A) über den Absaugschlauch (11). Stecken Sie nun den Anschlussadapter (18) bis zum Anschlag in den Absaugschlauch (11) und sichern Sie ihn, indem Sie die Schlauchbefestigung (A) anziehen (Bild 14-15). Stecken Sie nun den Anschlussadapter (18) auf den Absauganschluss des entsprechenden Gerätes.
- Sollen Geräte mit einem Absauganschluss-Durchmesser von 36 mm betrieben werden, so stecken Sie den Reduzierungsadapter (17) auf das freie Ende des Absaugschlauches (11) und befestigen ihn mit der Schlauchklemme (A) an selbigem (Bild 14-15). Am Reduzierungsadapter (17) können nun ein oder zwei Absaugschläuche mit einem Durchmesser von 36 mm angeschlossen werden. Zum Betrieb mit nur einem 36 mm-Schlauch lassen Sie den Verschlussstopfen auf der Zweiten Öffnung des Reduzierungsadapters (17). Zum Betrieb mit zwei 36-mm Schläuchen entfernen Sie den Verschlussstopfen und benutzen beide 36 mm-Anschlüsse des Reduzierungsadapters (17).

**8. Betrieb****8.1 Einschalten (Bild 1,16)**

- Überprüfen ob Absaugschlauch (11) fest an der Absauganlage und am Absaugadapter der Holzbearbeitungsmaschine angeschlossen ist
- Überprüfen ob die Spänesäcke (2/6) gut befestigt sind.
- Absauganlage durch drücken der Taste „I“ einschalten.
- Holzbearbeitungsmaschine einschalten.

**8.2 Ausschalten (Bild16)**

- Holzbearbeitungsmaschine ausschalten
- Absauganlage durch drücken der Taste „0“ ausschalten.

**8.3 Ein- und Ausschalten im Automatikbetrieb (Bild 16)**

- Der Ein-/Ausschalter (15) hat drei Schaltpositionen:  
Schalterstellung 0 : Aus  
Schalterstellung - : Ein  
Schalterstellung AUTO: Automatikbetrieb (Absauganlage wird über ein Elektrowerkzeug ein- und ausgeschaltet).
- Schließen Sie das Netzkabel Ihres Elektrowerkzeugs an die Automatiksteckdose (19) an.
- Verbinden Sie den Absaugschlauch (11) mit dem Stauabsauganschluss ihres Elektrowerkzeugs. Achten Sie auf festen Sitz und luftdichte Verbindung der Geräte
- Stellen Sie den Schalter (15) der Absauganlage auf Position „AUTO“ = Automatikbetrieb.
- Sobald sie jetzt das Elektrowerkzeug einschalten, schaltet sich die Absauganlage ein.
- Wenn Sie Ihr Elektrowerkzeug ausschalten, schaltet sich die Absauganlage mit einer voreingestellten Verzögerung aus.

**8.4 Leeren des Spänefangsackes**

Den Spänefangsack (6) regelmäßig kontrollieren und entleeren!

- **Achtung: Netzstecker ziehen!**
- Gefüllten Spänefangsack mit einer Hand festhalten.
- Öffnen der Schnellspannvorrichtung (5)
- Sack entnehmen und Inhalt umweltgerecht entsorgen.
- Sack wieder auf die Halterung aufstecken und mit Schnellspannvorrichtung (5) befestigen.

**8.5 Transport (Abb. 6)**

Die Absauganlage verfügt über ein serienmäßiges Fahrgestell (8).

Zum Transport Absauganlage am Transportgriff (4) leicht anheben und an den gewünschten Platz fahren.

**9. Reinigung, Wartung und Ersatzteilbestellung**

Ziehen Sie vor allen Reinigungsarbeiten den Netzstecker.

**9.1 Reinigung**

- Halten Sie Schutzvorrichtungen, Luftschlitze und Motorenhäuser so staub- und schmutzfrei wie möglich. Reiben Sie das Gerät mit einem sauberen Tuch ab oder blasen Sie es mit Druckluft bei niedrigem Druck aus.
- Wir empfehlen, dass Sie das Gerät direkt nach jeder Benutzung reinigen.
- Reinigen Sie das Gerät regelmäßig mit einem feuchten Tuch und etwas Schmierseife. Verwenden Sie keine Reinigungs- oder Lösungsmittel; diese könnten die Kunststoffteile des Gerätes angreifen. Achten Sie darauf, dass kein Wasser in das Geräteinnere gelangen kann.

**9.2 Wartung**

- Im Geräteinneren befinden sich keine weiteren zu wartenden Teile.

**9.3 Ersatzteilbestellung:**

Bei der Ersatzteilbestellung sollten folgende Angaben gemacht werden;

- Typ des Gerätes
  - Artikelnummer des Gerätes
  - Ident-Nummer des Gerätes
  - Ersatzteilnummer des erforderlichen Ersatzteils
- Aktuelle Preise und Infos finden Sie unter [www.isc-gmbh.info](http://www.isc-gmbh.info)

**10. Entsorgung und Wiederverwertung**

Das Gerät befindet sich in einer Verpackung um Transportschäden zu verhindern. Diese Verpackung ist Rohstoff und ist somit wieder verwendbar oder kann dem Rohstoffkreislauf zurückgeführt werden. Das Gerät und dessen Zubehör bestehen aus verschiedenen Materialien, wie z.B. Metall und Kunststoffe. Führen Sie defekte Bauteile der Sondermüllentsorgung zu. Fragen Sie im Fachgeschäft oder in der Gemeindeverwaltung nach!

**GB**



**Wear ear-muffs.**

The impact of noise can cause damage to hearing.



**Wear a breathing mask.**

Dust which is injurious to health can be generated when working on wood and other materials.  
Never use the device to work on any materials containing asbestos!

**⚠ Important!**

When using the equipment, a few safety precautions must be observed to avoid injuries and damage. Please read the complete operating instructions with due care. Keep this manual in a safe place, so that the information is available at all times. If you give the equipment to any other person, hand over these operating instructions as well. We cannot accept any liability for damage or accidents which arise due to a failure to follow these instructions and the safety instructions.

**1. Layout (Fig. 1-2)**

1. Dust bag hook
2. Dust bag
3. Quick clamp device for dust bag
4. Transportation handle
5. Quick clamp device for debris bag
6. Debris bag
7. Base plate
8. Chassis
9. Strengthening plate
10. Wheels
11. Extractor hose
12. Side panels
13. Plastic housing
14. Hole for dust bag hook
15. ON/OFF switch with automatic function
16. Motor
17. Reduction adapter
18. Connection adapter
19. Automatic socket-outlet

**1.2 Assembly material**

- A. 2 x Hose fastening
- B. 4 x Screw for strengthening plate
- C. 8 x Nut
- D. 4 x Screw for chassis

**2. Supplied package (Fig. 2)**

- Open the packaging and take out the equipment with care.
- Remove the packaging material and any packaging and/or transportation braces (if available).
- Check to see if all items are supplied.
- Inspect the equipment and accessories for transport damage.
- If possible, please keep the packaging until the end of the guarantee period.

**IMPORTANT**

**The equipment and packaging material are not toys. Do not let children play with plastic bags, foils or small parts. There is a danger of swallowing or suffocating!**

- Dust bag hook (1)
- Dust bag (2)
- 2 x Quick-release device (3/5)
- Debris bag (6)
- Chassis (8)
- Strengthening plate (9)
- Suction hose (11)
- 2 x Side plate (12)
- Plastic housing (13)
- Connection adapter (18)
- Assembly material (see point 1.2)
- Original operating instructions
- Safety instructions

**3. Proper use**

The vacuum extraction system is designed for extracting chippings and dust arising from the processing of wood or wood-type materials. Never use this equipment in an environment where there is a risk of fire and explosion.

**The machine must only be used for its intended purpose!**

Any other use is deemed to be a case of misuse. The user/operator and not the manufacturer will be held liable for damage and/or injuries of any kind that result from such misuse.

Please note that our equipment has not been designed for use in commercial, trade or industrial applications. Our warranty will be voided if the machine is used in commercial, trade or industrial businesses or for equivalent purposes.

To use the machine properly you must also observe the safety regulations, the assembly instructions and the operating instructions to be found in this manual. All persons who use and service the machine have to be acquainted with this manual and must be informed about the machine's potential hazards. It is also imperative to observe the accident prevention regulations in force in your area. The same applies for the general rules of occupational health and safety.

**GB**

The manufacturer shall not be liable for any changes made to the machine nor for any damage resulting from such changes.

Even when the machine is used as prescribed it is still impossible to eliminate certain residual risk factors.

The following hazards may arise in connection with the machine's design and construction:

- **Hazard due to machine defects:**  
If one or more parts of the machine are defective, the use of the machine is prohibited. Defective parts must be replaced immediately. Only replacement parts which have been approved by the manufacturer may be used. It is prohibited to make any changes to the machine.
- **Hazard due to electric shock:**  
Only operate the machine at a power source which is protected by a residual-current circuit breaker with a residual current of 30 mA!  
Socket-outlets must be properly installed, earthed and tested!
- **Hazard due to unintentional start-up of the machine:** The power plug must be removed from the socket-outlet before emptying the sawdust bag and also when the machine is not in use!
- **Hazard due to wood dust:** The inhalation of wood dust is a health hazard! Always wear a protective dust mask when emptying the debris bag. When disposing of sawdust waste, make sure you do so in an environmentally-friendly fashion!
- **Fire hazard:** Never use the machine to extract hot objects!
- **Damage to hearing** if ear-muffs are not used as necessary.
- **Harmful emissions of wood dust** when used in closed rooms.

#### 4. Safety regulations

The corresponding safety information can be found in the enclosed booklet.

#### CAUTION!

**Read all safety regulations and instructions.**

Any errors made in following the safety regulations and instructions may result in an electric shock, fire and/or serious injury.

**Keep all safety regulations and instructions in a safe place for future use.**

#### 5. Technical data

Motor	230-240 V ~ 50 Hz
Motor speed $n_0$	2850 rpm
Power P	550 W
Max. power consumption of the automatic	
socket-outlet:	2400 W
Max. total power consumption:	2950 W
Protection type	IP40
Max. vacuum	1600 Pa
Max. extraction volumes	1150 m <sup>3</sup> /h
Extractor socket	100 mm
Sawdust bag volumes	65 l
Weight	ca. 24 kg

#### Noise

Sound and vibration values were measured in accordance with EN 60335-2-69.

$L_{pA}$ sound pressure level	88,5 dB(A)
$K_{pA}$ uncertainty	3 dB
$L_{WA}$ sound power level	99,5 dB(A)
$K_{WA}$ uncertainty	3 dB

#### Wear ear-muffs.

The impact of noise can cause damage to hearing.

#### Keep the noise emissions and vibrations to a minimum.

- Only use appliances which are in perfect working order.
- Service and clean the appliance regularly.
- Adapt your working style to suit the appliance.
- Do not overload the appliance.
- Have the appliance serviced whenever necessary.
- Switch the appliance off when it is not in use.

## 6. Before starting the equipment

- Unpack the vacuum extraction system and check it for damage which may have occurred in transit.
- The machine has to be set up where it can stand securely. All covers and safety devices have to be properly fitted before the machine is switched on.
- Before you actuate the On/Off switch, make sure that the debris bags are securely fastened!
- Check that the voltage on the rating plate is the same as your supply voltage before you connect the machine to the power supply.

## 7. Assembly (Fig. 1, 3-15)

**Important. Pull out the power plug before carrying out any maintenance, resetting or assembly work on the vacuum extraction system!**

- Undo the two nuts (E) on both sides of the plastic housing (13) (Fig. 3).
- Guide the side plates (12) over the screws on the plastic housing (13) and secure them with the nuts (E) (Fig. 4-5).
- Place the strengthening plate (9) between the side plates (12) and secure it with the screws (B) and nuts (C) (Fig. 6).
- Secure the chassis (8) to the side plates (12) using the screws (D) and nuts (C) (Fig. 7).
- Now thread the quick-release device (3) through the sewn-in guide in the dust bag (2) (Fig. 8-9).
- Place the dust bag hook (1) into the hole for the dust bag hook (14) on the plastic housing (13) and attach the dust bag (2) to the dust bag hook (1) (Fig. 10).
- Snap the dust bag (2) over the top opening in the plastic housing (13) so that it completely surrounds the opening and secure it using the quick-release device (3) (Fig. 11).
- Pull the dust bag (6) over the bottom opening in the plastic housing (13) so that it completely surrounds the opening and secure it using the quick-release device (5) (Fig. 12).
- Move a hose fastening (A) over the extractor hose (11). Plug the extractor hose (11) onto the extractor connection of the equipment as far as the stop and secure the hose to the connection using the hose clip (A) (Figure 13).

- If equipment with an extractor connection diameter of 100 mm is to be connected to the extraction system, slip a hose fastener (A) over the extractor hose (11). Now plug the connection adapter (18) into the extractor hose (11) as far as the stop and secure it by tightening the hose fastener (A) (Fig. 14-15). Plug the connection adapter (18) onto the extractor connection of the equipment you want to use.
- If you wish to operate devices with an extraction connection diameter of 36 mm, place the reduction adapter (17) on the free end of the extractor hose (11) and secure it with the hose clip (A) (Fig. 14-15). One or two extractor hoses with a diameter of 36 mm can now be connected to the reduction adapter (17). Leave the sealing stopper on the second opening on the reduction adapter (17) if you only wish to operate on 36 mm hose. To use two 36 mm hoses, remove the sealing stopper and use both 36 mm connections on the reduction adapter (17).

## 8. Operation

### 8.1 Switching on (Fig. 1,17)

- Check whether the extractor hose (11) is tightly connected to the vacuum extraction system and to the extractor adaptor of the wood processing machine.
- Check whether the debris bags (2/6) are securely fastened.
- Switch on the vacuum extraction system by pressing the button "I".
- Switch on the wood processing machine.

### 8.2 Switching off (Fig. 16)

- Switch off the wood processing machine.
- Switch on the vacuum extraction system by pressing the button "0".

### 8.3 Switching off/on in automatic mode (Fig.16)

- The ON/OFF switch (15) has three settings:  
Switch position 0 : Off  
Switch position = : On  
Switch position AUTO: Automatic mode  
(The extractor system is switched on/off via an electric tool).
- Connect the power cable of your electric tool to the automatic socket-outlet (19).
- Connect the extractor hose (11) to the dust extractor connection of your electric tool. Check that the connection is secure and air-tight.
- Set the switch (15) on the extractor system to the position "AUTO" = Automatic mode.

**GB**

- As soon as you switch on the electric tool the extractor system will start up.
- When you switch off the electric tool, the extractor system will switch off as well after a pre-set delay.

**8.4 Emptying the sawdust bag**

Inspect and empty the sawdust bag (6) regularly!

- **Important: Remove the power plug!**
- Hold the filled sawdust bag in place with one hand.
- Open the quick clamp device (5).
- Remove the bag and dispose of the contents in an environmentally-friendly fashion.
- Put the bag back into the holder and secure with the quick clamp device (5).

**8.5 Transportation (Fig. 6)**

- The vacuum extraction system has a standard chassis (8).
- For transportation, gently lift the vacuum extraction system by the transportation handle (4) and move it to the desired location.

**9. Cleaning, maintenance and ordering of spare parts**

Always pull out the mains power plug before starting any cleaning work.

**9.1 Cleaning**

- Keep all safety devices, air vents and the motor housing free of dirt and dust as far as possible. Wipe the equipment with a clean cloth or blow it with compressed air at low pressure.
- We recommend that you clean the device immediately each time you have finished using it.
- Clean the equipment regularly with a moist cloth and some soft soap. Do not use cleaning agents or solvents; these could attack the plastic parts of the equipment. Ensure that no water can seep into the device.

**9.2 Maintenance**

- There are no parts inside the equipment which require additional maintenance.

**9.3 Ordering replacement parts:**

Please quote the following data when ordering replacement parts:

- Type of machine
  - Article number of the machine
  - Identification number of the machine
  - Replacement part number of the part required
- For our latest prices and information please go to [www.isc-gmbh.info](http://www.isc-gmbh.info)

**10. Disposal and recycling**

The unit is supplied in packaging to prevent its being damaged in transit. This packaging is raw material and can therefore be reused or can be returned to the raw material system.

The unit and its accessories are made of various types of material, such as metal and plastic. Defective components must be disposed of as special waste. Ask your dealer or your local council.





**Portez une protection de l'ouïe.**

L'exposition au bruit peut entraîner une perte de l'ouïe.



**Portez un masque anti-poussière.**

Lors de travaux sur du bois et autres matériaux, de la poussière nuisible à la santé peut être dégagée. Ne travaillez pas sur du matériau contenant de l'amiante !

**F****⚠ Attention !**

Lors de l'utilisation d'appareils, il faut respecter certaines mesures de sécurité afin d'éviter des blessures et dommages. Veuillez donc lire attentivement ce mode d'emploi/ces consignes de sécurité. Veillez à le conserver en bon état pour pouvoir accéder aux informations à tout moment. Si l'appareil doit être remis à d'autres personnes, veillez à leur remettre aussi ce mode d'emploi/ces consignes de sécurité. Nous déclinons toute responsabilité pour les accidents et dommages dus au non-respect de ce mode d'emploi et des consignes de sécurité.

**1. Description de l'appareil (figure 1-2)**

1. Crochet du sac à poussière
2. Sac à poussière
3. Dispositif de serrage rapide du sac à poussière
4. Poignée de transport
5. Dispositif de serrage rapide du sac collecteur
6. Sac collecteur
7. Plaque de sol
8. Châssis
9. Tôle de stabilisation
10. Roues
11. Tuyau flexible d'aspiration
12. Tôles latérales
13. Carter en matière plastique
14. Trou pour le crochet du sac à poussière
15. Interrupteur marche/arrêt avec fonction automatique
16. Moteur
17. Adaptateur de réduction
18. Adaptateur de raccordement
19. Prise de courant automatique

**1.2 Matériel de montage**

- A. 2 x fixation de tuyau flexible
- B. 4 x vis pour tôle de stabilisation
- C. 8 x écrous
- D. 4 x vis pour châssis

**2. Volume de livraison (figure 2)**

- Ouvrez l'emballage et prenez l'appareil en le sortant avec précaution de l'emballage.
- Retirez le matériel d'emballage tout comme les sécurités d'emballage et de transport (s'il y en a).
- Vérifiez si la livraison est bien complète.
- Contrôlez si l'appareil et ses accessoires ne sont pas endommagés par le transport.
- Conservez l'emballage autant que possible jusqu'à la fin de la période de garantie.

**ATTENTION**

**L'appareil et le matériel d'emballage ne sont pas des jouets ! Il est interdit de laisser des enfants jouer avec des sacs et des films en plastique et avec des pièces de petite taille. Ils risquent de les avaler et de s'étouffer !**

- Crochet du sac à poussière (1)
- Sac à poussière (2)
- 2 x dispositif de serrage rapide (3/5)
- Sac collecteur (6)
- Châssis (8)
- Tôle de stabilisation (9)
- Tuyau flexible d'aspiration (11)
- 2 x tôle latérale (12)
- Carter en matière plastique (13)
- Adaptateur de raccordement (18)
- Matériel de montage (cf. point 1.2)
- Mode d'emploi d'origine
- Consignes de sécurité

**3. Utilisation conforme à l'affectation**

L'installation d'aspiration sert à aspirer les copeaux et la poussière issus pendant l'usinage du bois ou de matériaux semblables au bois. N'utilisez pas cet appareil dans un environnement exposé au risque d'incendie ou d'explosion.

**La machine doit exclusivement être employée conformément à son affectation !**

Chaque utilisation allant au-delà de cette affectation est considérée comme non conforme. Pour les dommages en résultant ou les blessures de tout genre, le producteur décline toute responsabilité et l'opérateur/l'exploitant est responsable.

Veillez au fait que nos appareils, conformément à leur affectation, n'ont pas été construits, pour être utilisés dans un environnement professionnel, industriel ou artisanal. Nous déclinons toute responsabilité si l'appareil est utilisé professionnellement, artisanalement ou dans des sociétés industrielles, tout comme pour toute activité équivalente.

Le respect des consignes de sécurité, du mode d'emploi et des remarques de service dans le mode d'emploi sont aussi partie intégrante de l'utilisation conforme à l'affectation.

Les personnes commandant la machine et en effectuant la maintenance doivent la connaître et avoir été instruites sur les différents risques possibles en découlant.

En outre, il faut strictement respecter les règlements de prévoyance contre les accidents.

Il faut respecter toutes les autres règles des domaines de la médecine du travail et de la technique de sécurité.

Toute modification de la machine entraîne l'annulation de la responsabilité du producteur, aussi pour les dommages en découlant.

Malgré l'emploi conforme à l'affectation, certains facteurs de risque résiduels ne peuvent être complètement supprimés.

Les risques suivants dus au montage et à la structure de la machine peuvent apparaître :

- Danger par défaut de la machine.  
Si une ou plusieurs pièces de la machine sont défectueuses, il est alors interdit de l'utiliser. Les pièces défectueuses doivent immédiatement être remplacées. Seules les pièces de rechange autorisées par le producteur doivent être utilisées ! Il est interdit de modifier la machine.
- Risque de décharge électrique :  
Exploitez la machine exclusivement avec une source électrique assurée par un interrupteur différentiel à courant de défaut de 30 mA ! Les prises doivent être installées, mises à la terre et contrôlées conformément aux consignes !
- Danger dû à une mise en marche non intentionnelle de la machine  
Déconnectez la prise lorsque vous voulez vider le sac collecteur de copeaux ou si vous n'utilisez pas la machine !
- Danger en raison de la poussière de bois  
Respirer de la poussière de bois est dangereux pour la santé ! Portez toujours un masque anti-poussière lorsque vous videz le sac collecteur. Veillez à éliminer les restes de copeaux dans le respect de l'environnement !
- Risque d'incendie  
N'aspirez jamais d'objets chauds avec la machine !
- Troubles de l'ouïe si vous n'employez pas de protection des oreilles.
- Emissions de poussières de bois dangereuses pour la santé si vous l'utilisez dans une pièce fermée.

#### 4. Consignes de sécurité:

Vous trouverez les consignes de sécurité correspondantes dans le cahier en annexe.

#### **⚠ AVERTISSEMENT !**

**Veillez lire toutes les consignes de sécurité et instructions.**

Tout non-respect des consignes de sécurité et instructions peut provoquer une décharge électrique, un incendie et/ou des blessures graves.

**Conservez toutes les consignes de sécurité et instructions pour une consultation ultérieure.**

#### 5. Données techniques

Moteur	230-240 V ~ 50 Hz
Vitesse de rotation du moteur $n_0$	2850 tr/min <sup>1</sup>
Puissance P	550 Watts
Puissance absorbée maximale de la prise de courant automatique	2400 W
Puissance absorbée maximale en tout	2950 W
Type de protection	IP40
maxi. Vide	1600 Pa
maxi. Volume d'aspiration	1150 m <sup>3</sup> /h
Raccord d'aspiration	100 mm
Volume du sac collecteur de copeaux	65 l
Poids	ca. 24 kg

#### Bruit

Les valeurs de bruit et de vibration ont été déterminées conformément à la norme EN 60335-2-69.

Niveau de pression acoustique $L_{pA}$	88,5 dB(A)
Imprécision $K_{pA}$	3 dB
Niveau de puissance acoustique $L_{WA}$	99,5 dB(A)
Imprécision $K_{WA}$	3 dB

#### **Portez une protection acoustique.**

L'exposition au bruit peut entraîner la perte de l'ouïe.

#### **Limitez le niveau sonore et les vibrations à un minimum !**

- Utilisez exclusivement des appareils en excellent état.
- Entretenez et nettoyez l'appareil régulièrement.
- Adaptez votre façon de travailler à l'appareil.
- Ne surchargez pas l'appareil.
- Faites contrôler l'appareil le cas échéant.
- Mettez l'appareil hors circuit lorsque vous ne l'utilisez pas.

# F

## 6. Avant la mise en service

- Déballer l'installation d'aspiration et contrôler si elle n'a pas été éventuellement endommagée par le transport.
- La machine doit être mise en place de façon à bien tenir correctement. Avant la mise en service, les recouvrements et dispositifs de sécurité doivent être montés dans les règles de l'art.
- Avant d'actionner l'interrupteur Marche / Arrêt, assurez-vous que les sacs à copeaux sont bien fixés !
- Assurez-vous avant de connecter la machine que les données se trouvant sur la plaque de signalisation correspondent bien aux données du réseau.

## 7. Montage (fig. 1, 3-15)

**Attention ! Retirez la fiche secteur avant tout travail de maintenance, de changement d'équipement et de montage de l'installation d'aspiration.**

- Desserrez les deux écrous (E) des deux côtés du carter en matière plastique (13) (fig. 3).
- Guidez les tôles latérales (12) au-dessus des vis sur le carter en matière plastique (13) et fixez-les avec les écrous (E) (fig. 4-5).
- Placez la tôle de stabilisation (9) entre les tôles latérales (12) et vissez-la avec des vis (B) et des écrous (C) (figure 6).
- Vissez le châssis (8) avec les vis (D) et les écrous (C) sur les tôles latérales (12) (figure 7).
- Enfichez à présent le dispositif de serrage rapide (3) par le guidage cousu dans le sac à poussière (2) (figure 8-9).
- Enfichez le crochet du sac à poussière (1) dans le trou destiné au crochet du sac à poussière (14) sur le carter en matière plastique (13) et suspendez le sac à poussière (2) sur le crochet du sac à poussière (1) (figure 10).
- Emboutissez le sac à poussière (2) au-dessus de l'ouverture supérieure du carter en matière plastique (13) de sorte qu'il entoure complètement l'ouverture et bloquez-le avec le dispositif de serrage rapide (3) (figure 11).
- Tirez le sac collecteur (6) au-dessus de l'ouverture inférieure du carter en matière plastique (13) de façon qu'il entoure complètement l'ouverture et bloquez-le avec le dispositif de serrage rapide (5) (figure 12).

- Guidez une fixation de tuyau flexible (A) au-dessus du tuyau flexible d'aspiration (11). Enfichez à présent le tuyau d'aspiration (11) jusqu'à la butée sur le raccord d'aspiration de l'appareil et fixez-le avec le collier de serrage (A) de celui-ci (figure 13).
- S'il faut raccorder des appareils présentant un raccord d'aspiration de 100mm de diamètre au niveau de l'installation d'aspiration, guidez une fixation de tuyau (A) au-dessus du tuyau d'aspiration (11). Enfichez à présent, l'adaptateur de raccordement (18) jusqu'à la butée dans le tuyau d'aspiration (11) et bloquez-le en serrant la fixation de tuyau (A) (figure 14-15). Enfichez à présent, l'adaptateur de raccordement (18) sur le raccord d'aspiration de l'appareil correspondant.
- Lorsqu'il faut exploiter des appareils avec un raccord d'aspiration d'un diamètre de 36 mm, enfichez l'adaptateur de réduction (17) sur l'extrémité libre du tuyau d'aspiration (11) et fixez-le avec la pince pour flexible (A) sur celui-ci (fig. 14-15). Un ou deux tuyaux d'aspiration d'un diamètre de 36mm peuvent être raccordés à l'adaptateur de réduction (17). Pour le fonctionnement avec un seul tuyau de 36mm, laissez le capuchon obturateur sur la deuxième ouverture de l'adaptateur de réduction (17). Pour le fonctionnement avec deux tuyaux de 36mm, enlevez le capuchon obturateur et utilisez les deux raccords de 36 mm de l'adaptateur de réduction (17).

## 8. Fonctionnement

### 8.1 Mise en circuit (fig. 1,16)

- Contrôlez si le tuyau flexible d'aspiration (11) est bien fermement raccordé à l'installation d'aspiration et à l'adaptateur d'aspiration de la machine de traitement du bois.
- Contrôlez si les sacs à copeaux (2/6) sont bien fixés.
- Allumer le dispositif d'aspiration en appuyant sur la touche «I».
- Mettez la machine de traitement du bois en circuit.

### 8.2 Arrêt (Figure 16)

- Éteindre la machine de traitement du bois
- Éteindre le dispositif d'aspiration en appuyant sur la touche «0».

### 8.3 Marche et arrêt en mode automatique (Figure 16)

- L'interrupteur marche/arrêt (15) a trois positions :  
Position de l'interrupteur 0 : Arrêt  
Position de l'interrupteur - : Marche  
Position de l'interrupteur AUTO : Mode automatique  
(Le dispositif d'aspiration est allumé et éteint par le biais d'un outil électrique).
- Branchez le câble réseau de votre outil électrique à la prise de courant automatique (19).
- Raccordez le tuyau d'aspiration (11) au raccordement d'aspiration de poussière de votre outil électrique. Veillez à ce que le raccordement entre les deux appareils soit bien fixé et étanche.
- Commutez l'interrupteur (15) du dispositif d'aspiration sur la position «AUTO» = Mode automatique.
- Dès que vous allumez l'outil électrique, le dispositif d'aspiration s'allume.
- Lorsque vous éteignez votre outil électrique, le dispositif d'aspiration s'éteint avec un différé réglé au préalable.

### 8.4 Vider le sac collecteur de copeaux

Contrôlez et videz régulièrement le sac collecteur de copeaux (6) régulièrement !

- **Attention : Tirez la fiche de contact !**
- Maintenez le sac collecteur de copeaux plein d'une main.
- Ouvrez le dispositif de serrage rapide (5)
- Retirez le sac et éliminez son contenu dans le respect de l'environnement.
- Placez le sac à nouveau sur le support et fixez-le avec le dispositif de serrage rapide (5).

### 8.5 Transport (fig. 6)

- L'installation d'aspiration dispose d'un châssis (8) en série.
- Pour le transport, soulevez légèrement l'installation d'aspiration par sa poignée de transport (4) et déplacez-la jusqu'à emplacement désiré.

## 9. Nettoyage, maintenance et commande de pièces de rechange

Retirez la fiche de contact avant tous travaux de nettoyage.

### 9.1 Nettoyage

- Maintenez les dispositifs de protection, les fentes à air et le carter de moteur aussi propres (sans poussière) que possible. Frottez l'appareil avec un chiffon propre ou soufflez dessus avec de l'air comprimé à basse pression.
- Nous recommandons de nettoyer l'appareil directement après chaque utilisation.
- Nettoyez l'appareil régulièrement à l'aide d'un chiffon humide et un peu de savon. N'utilisez aucun produit de nettoyage ni détergeant ; ils pourraient endommager les pièces en matières plastiques de l'appareil. Veillez à ce qu'aucune eau n'entre à l'intérieur de l'appareil.

### 9.2 Maintenance

- Aucune pièce à l'intérieur de l'appareil n'a besoin de maintenance.

### 9.3 Commande de pièces de rechange :

Pour les commandes de pièces de rechange, veuillez indiquer les références suivantes:

- Type de l'appareil
  - No. d'article de l'appareil
  - No. d'identification de l'appareil
  - No. de pièce de rechange de la pièce requise
- Vous trouverez les prix et informations actuelles à l'adresse [www.isc-gmbh.info](http://www.isc-gmbh.info)

## 10. Mise au rebut et recyclage

L'appareil se trouve dans un emballage permettant d'éviter les dommages dus au transport. Cet emballage est une matière première et peut donc être réutilisé ultérieurement ou être réintroduit dans le circuit des matières premières.

L'appareil et ses accessoires sont en matériaux divers, comme par ex. des métaux et matières plastiques. Éliminez les composants défectueux dans les systèmes d'élimination des déchets spéciaux. Renseignez-vous dans un commerce spécialisé ou auprès de l'administration de votre commune !



**Portate cuffie antirumore.**

L'effetto del rumore può causare la perdita dell'udito.



**Mettete una maschera antipolvere.**

Facendo lavori su legno o altri materiali si può creare della polvere nociva alla salute. Non lavorate materiale contenente amianto!



### ⚠ **Attenzione!**

Nell'usare gli apparecchi si devono rispettare diverse avvertenze di sicurezza per evitare lesioni e danni. Quindi leggete attentamente queste istruzioni per l'uso. Conservate bene le informazioni per averle a disposizione in qualsiasi momento. Se date l'apparecchio ad altre persone, consegnate queste istruzioni per l'uso insieme all'apparecchio. Non ci assumiamo alcuna responsabilità per incidenti o danni causati dal mancato rispetto di queste istruzioni e delle avvertenze di sicurezza.

## 1. Descrizione dell'apparecchio (Fig. 1-2)

1. Gancio per sacco di raccolta polvere
2. Sacco per la polvere
3. Dispositivo di serraggio rapido sacco per la polvere
4. Impugnatura di trasporto
5. Dispositivo di serraggio rapido sacco di raccolta
6. Sacco di raccolta
7. Piastra di base
8. Carrello
9. Lamiera stabilizzatrice
10. Ruote
11. Tubo di aspirazione
12. Lamiere laterali
13. Rivestimento in plastica
14. Foro per gancio per sacco per la polvere
15. Interruttore ON/OFF con funzione automatica
16. Motore
17. Adattatore di riduzione
18. Adattatore di collegamento
19. Presa di corrente automatica

### 1.2 Materiale di montaggio

- A. 2 x fascette di serraggio per tubo flessibile
- B. 4 x viti per lamiera stabilizzatrice
- C. 8 x dadi
- D. 4 x viti per carrello

## 2. Elementi forniti (Fig. 2)

- Aprite l'imballaggio e togliete con cautela l'apparecchio dalla confezione.
- Togliete il materiale d'imballaggio e anche i fermi di trasporto / imballo (se presenti).
- Controllate che siano presenti tutti gli elementi forniti.
- Verificate che l'apparecchio e gli accessori non presentino danni dovuti al trasporto.
- Se possibile, conservate l'imballaggio fino alla scadenza della garanzia.

### **ATTENZIONE**

**L'apparecchio e il materiale d'imballaggio non sono giocattoli! I bambini non devono giocare con sacchetti di plastica, film e piccoli pezzi! Sussiste pericolo di ingerimento e soffocamento!**

- Gancio per sacco per la polvere (1)
- Sacco per la polvere (2)
- 2 x dispositivi di serraggio rapido (3/5)
- Sacco di raccolta (6)
- Carrello (8)
- Lamiera stabilizzatrice (9)
- Tubo di aspirazione (11)
- 2 x lamiere laterali (12)
- Rivestimento in plastica (13)
- Adattatore di collegamento (18)
- Materiale di montaggio (vedi punto 1.2).
- Istruzioni per l'uso originali
- Avvertenze di sicurezza

## 3. Uso corretto

L'apparecchio di aspirazione serve all'aspirazione di trucioli e polvere che si producono durante la lavorazione di legno o materiali simili al legno. Non utilizzate questo apparecchio in ambienti in cui vi è pericolo di incendio o esplosione.

**L'elettro-utensile deve venire usato solamente per lo scopo a cui è destinato.**

Ogni altro tipo di uso che esuli da quello previsto non è un uso conforme. L'utilizzatore/l'operatore, e non il costruttore, è responsabile dei danni e delle lesioni di ogni tipo che ne derivino.

Tenete presente che i nostri apparecchi non sono stati costruiti per l'impiego professionale, artigianale o industriale. Non ci assumiamo alcuna garanzia quando l'apparecchio viene usato in imprese commerciali, artigianali o industriali, o in attività equivalenti.

Anche il rispetto delle avvertenze di sicurezza nonché delle istruzioni di montaggio e delle avvertenze per l'uso contenute nelle istruzioni per l'uso rientra nell'uso corretto.

Le persone che usano l'elettro-utensile e chi si occupa della manutenzione devono conoscere l'utensile e gli eventuali pericoli.

Inoltre si devono rispettare scrupolosamente le norme antinfortunistiche vigenti.

Si devono inoltre rispettare le altre regole generali di medicina di lavoro e di sicurezza.



Le modifiche alla macchina escludono completamente ogni responsabilità del costruttore e ogni danno che ne derivi.

Anche se l'elettro-utensile viene usato in modo corretto non si possono escludere completamente determinati fattori di rischio residuo.

Vista la struttura e il funzionamento dell'elettro-utensile si possono presentare i seguenti rischi.

- Pericolo a causa di anomalie dell'apparecchio.  
Se una o più parti dell'apparecchio sono difettose è vietato usarlo. Le parti difettose devono venire sostituite al più presto. Si devono utilizzare solo pezzi di ricambio autorizzati dal costruttore. Non sono consentite modifiche dell'apparecchio.
- Pericolo di scosse elettriche.  
Usate l'apparecchio soltanto se collegato ad una presa di corrente protetta da un interruttore di sicurezza per correnti di guasto di 30 mA.  
Le prese devono essere installate, messe a terra e controllate conformemente alle norme!
- Pericolo a causa di un avvio involontario dell'apparecchio:  
staccare la spina dalla presa di alimentazione mentre si svuota il sacco di raccolta trucioli o quando l'apparecchio non viene usato!
- Pericolo a causa di polvere del legno:  
l'inalazione di polvere di legno è nociva! Portate sempre una maschera antipolvere durante lo svuotamento del sacco di raccolta. Accertatevi che lo smaltimento dei residui di trucioli avvenga nel rispetto dell'ambiente!
- Pericolo d'incendio:  
non aspirate mai oggetti caldi con l'apparecchio!
- Danni all'udito se non si indossano le cuffie antirumore necessarie.
- Emissioni nocive di polveri di legno in caso di impiego in locali chiusi.

#### 4. Avvertenze sulla sicurezza

Le relative avvertenze di sicurezza si trovano nell'opuscolo allegato.

#### AVVERTIMENTO!

**Leggete tutte le avvertenze di sicurezza e le istruzioni.**

Dimenticanze nel rispetto delle avvertenze di sicurezza e delle istruzioni possono causare scosse elettriche, incendi e/o gravi lesioni.

**Conservate tutte le avvertenze e le istruzioni per eventuali necessità future.**

#### 5. Caratteristiche tecniche

Motore	230-240 V ~ 50Hz
Numero dei giri del motore n°	2850 min <sup>-1</sup>
Potenza P	550 Watt
Max. potenza assorbita dalla presa di corrente automatica	2400 W
Max. potenza assorbita totale	2950 W
Tipo di protezione	IP40
Max. depressione	1600 Pa
Max. volume di aspirazione	1150 m <sup>3</sup> /h
Attacco di aspirazione	100 mm
Volume sacco di raccolta trucioli	65 l
Peso	ca. 24 kg

#### Rumore

I valori del rumore e delle vibrazioni sono stati rilevati secondo la norma EN 60335-2-69.

Livello di pressione acustica L <sub>pA</sub>	88,5 dB(A)
Incertezza K <sub>pA</sub>	3 dB
Livello di potenza acustica L <sub>WA</sub>	99,5 dB(A)
Incertezza K <sub>WA</sub>	3 dB

#### Portate cuffie antirumore.

L'effetto del rumore può causare la perdita dell'udito.

#### Limitate al minimo lo sviluppo di rumore e le vibrazioni!

- Utilizzate soltanto apparecchi in perfetto stato.
- Eseguite regolarmente la manutenzione e la pulizia dell'apparecchio.
- Adattate il vostro modo di lavorare all'apparecchio.
- Non sovraccaricate l'apparecchio.
- Fate eventualmente controllare l'apparecchio.
- Spegnete l'apparecchio se non lo utilizzate.

#### 6. Prima della messa in esercizio

- Togliere l'apparecchio di aspirazione dall'imballo e verificare che non presenti danni dovuti al trasporto.
- L'apparecchio deve trovarsi in posizione sicura. Prima della messa in esercizio devono essere regolarmente montati tutti i dispositivi di sicurezza e le coperture.





- Prima di azionare l'interruttore di ON/OFF accertatevi che i sacchi dei trucioli siano ben fissati!
- Prima di inserire la spina nella presa di corrente assicuratevi che i dati sulla targhetta di identificazione corrispondano a quelli di rete.

## 7. Montaggio (Fig. 1, 3-15)

**Attenzione! Staccate sempre la spina dalla presa di corrente prima di eseguire qualsiasi operazione di manutenzione, di riallestimento o di montaggio dell'apparecchio di aspirazione.**

- Allentate entrambi i dadi (E) da tutte e due le parti del rivestimento di plastica (13) (Fig. 3).
- Inserite le lamiere laterali (12) in corrispondenza delle viti sul rivestimento di plastica (13) e fissatele con i dadi (E) (Fig. 4-5).
- Inserite la lamiera stabilizzatrice (9) tra le lamiere laterali (12) e avvitatela con le viti (B) e i dadi (C) (Fig. 6).
- Avvitare il carrello (8) alle lamiere laterali (12) con le viti (D) e i dadi (C) (Fig. 7).
- Infilate ora il dispositivo di serraggio rapido (3) nella guida cucita nel sacco per la polvere (2) (Fig. 8-9).
- Inserite il gancio per il sacco per la polvere (1) nel foro predisposto (14) sul rivestimento di plastica (13) e agganciate il sacco per la polvere (2) al relativo gancio (1) (Fig. 10).
- Mettete il sacco per la polvere (2) sull'apertura superiore del rivestimento di plastica (13) in modo da circondarla completamente e fissatelo con il dispositivo di serraggio rapido (3) (Fig. 11).
- Mettete il sacco di raccolta (6) sull'apertura inferiore del rivestimento di plastica (13) in modo da circondarla completamente e fissatelo con il dispositivo di serraggio rapido (5) (Fig. 12).
- Inserite un dispositivo di serraggio rapido (A) sul tubo di aspirazione (11). Inserite ora fino alla battuta il tubo di aspirazione (11) sull'attacco di aspirazione dell'apparecchio e fissatelo con lo stringitubo (A) (Fig. 13).
- Se si devono collegare all'apparecchio di aspirazione apparecchi con un diametro dell'attacco di aspirazione di 100 mm, inserite una fascetta di serraggio per tubi flessibili (A) sul tubo di aspirazione (11). Inserite ora l'adattatore di collegamento (18) nel tubo di aspirazione fino alla battuta (11) e fissatelo usando la fascetta di serraggio (A) per tubi flessibili (Fig. 14-15). Inserite ora l'adattatore di collegamento (18) sull'attacco di aspirazione del relativo apparecchio.

- Nel caso in cui vengano utilizzati attacchi di aspirazione del diametro di 36mm inserite l'adattatore di riduzione (17) sull'estremità libera del tubo di aspirazione (11) e fissatelo allo stesso con lo stingitubo (A) (Fig. 14-15). È possibile collegare all'adattatore di riduzione (17) uno o due tubi di aspirazione di diametro di 36 mm. Per l'esercizio con un unico tubo di 36 mm lasciate il tappo di chiusura sulla seconda apertura dell'adattatore di riduzione (17). Per l'esercizio con due tubi da 36 mm togliete il tappo di chiusura e utilizzate entrambi i collegamenti di 36 mm dell'adattatore di riduzione (17).

## 8. Esercizio

### 8.1 Accensione (Fig. 1,16)

- Controllate che il tubo di aspirazione (11) sia allacciato bene all'apparecchio di aspirazione e all'adattatore di aspirazione della macchina per la lavorazione del legno
- Controllate che i sacchi dei trucioli (2/6) siano ben fissati.
- Accendete l'apparecchio di aspirazione premendo il tasto „I“.
- Accendete la macchina per la lavorazione del legno.

### 8.2 Spegnimento (Fig. 16)

- Spegnete l'apparecchio per la lavorazione del legno.
- Spegnete l'apparecchio di aspirazione premendo il tasto „0“.

### 8.3 Accensione/spegnimento in esercizio automatico (Fig. 16)

- L'interruttore ON/OFF (15) ha tre posizioni di commutazione:  
Posizione dell'interruttore "0": Spento  
Posizione dell'interruttore -: Acceso  
Posizione dell'interruttore AUTO: Esercizio automatico  
(L'apparecchio di aspirazione viene acceso e spento attraverso un elettrotensile).
- Collegate il cavo di alimentazione dell'elettrotensile alla presa di corrente automatica (19).
- Collegate il tubo di aspirazione (11) con l'attacco di aspirazione della polvere dell'elettrotensile. Controllate che gli apparecchi siano fissati bene ed ermeticamente.
- Posizionate l'interruttore (15) dell'apparecchio di aspirazione sulla posizione "AUTO" = esercizio automatico.



- Appena accendete l'elettrodomestico, si accende l'apparecchio di aspirazione.
- Quando spegnete l'elettrodomestico, l'apparecchio di aspirazione si spegne con un ritardo preimpostato.

#### 8.4 Svuotamento del sacco di raccolta trucioli

- Controllate e svuotate regolarmente il sacco di raccolta trucioli (6)!
- **Attenzione: staccate la spina dalla presa di corrente!**
- Tenete fermo con una mano il sacco di raccolta trucioli pieno.
- Aprite il dispositivo di serraggio rapido (5)
- Togliete il sacco e smaltite il contenuto in modo rispettoso dell'ambiente.
- Reinserite il sacco sul supporto e fissatelo con il dispositivo di serraggio rapido (5).

#### 8.5 Trasporto (Fig. 6)

- L'apparecchio di aspirazione dispone di serie di un carrello (8).
- Per il trasporto sollevate leggermente l'apparecchio di aspirazione con l'impugnatura di trasporto (4) e portatelo al posto desiderato.

## 9. Pulizia, manutenzione e ordinazione dei pezzi di ricambio

Prima di qualsiasi lavoro di pulizia staccate la spina dalla presa di corrente.

### 9.1 Pulizia

- Tenete il più possibile i dispositivi di protezione, le fessure di aerazione e la carcassa del motore liberi da polvere e sporco. Strofinare l'apparecchio con un panno pulito o soffiare con l'aria compressa a pressione bassa.
- Consigliamo di pulire l'apparecchio subito dopo averlo usato.
- Pulite l'apparecchio regolarmente con un panno asciutto ed un po' di sapone. Non usate detersivi o solventi perché questi ultimi potrebbero danneggiare le parti in plastica dell'apparecchio. Fate attenzione che non possa penetrare dell'acqua nell'interno dell'apparecchio.

### 9.2 Manutenzione

- All'interno dell'apparecchio non si trovano altre parti sottoposte ad una manutenzione qualsiasi.

### 9.4 Ordinazione di pezzi di ricambio:

Volendo commissionare dei pezzi di ricambio, si dovrebbe dichiarare quanto segue:

- modello dell'apparecchio
- numero dell'articolo dell'apparecchio
- numero d'ident. dell'apparecchio
- numero del pezzo di ricambio del ricambio necessitato.

Per i prezzi e le informazioni attuali si veda [www.isc-gmbh.info](http://www.isc-gmbh.info)

## 10. Smaltimento e riciclaggio

L'apparecchio si trova in una confezione per evitare i danni dovuti al trasporto. Questo imballaggio rappresenta una materia prima e può perciò essere utilizzato di nuovo o riciclato.

L'apparecchio e i suoi accessori sono fatti di materiali diversi, per es. metallo e plastica.

Consegnate i pezzi difettosi allo smaltimento di rifiuti speciali. Per informazioni rivolgetevi ad un negozio specializzato o all'amministrazione comunale!



**Brug høreværn.**

Støjudviklingen fra maskinen kan forårsage høretab.



**Brug støvmåske.**

Ved bearbejdning af træ og andre materialer kan der dannes sundhedsskadeligt støv. Der må ikke arbejdes i asbestholdigt materiale!

DK/N

**⚠ Vigtigt!**

Ved brug af el-værktøj er der visse sikkerhedsforanstaltninger, der skal respekteres for at undgå skader på personer og materiel. Læs derfor betjeningsvejledningen grundigt igennem. Opbevar betjeningsvejledningen et praktisk sted, så du altid kan tage den frem efter behov. Husk at lade betjeningsvejledningen følge med værktøjet, hvis du overdrager det til andre. Vi fraskriver os ethvert ansvar for skader på personer eller materiel, som måtte opstå som følge af, at anvisningerne i denne betjeningsvejledning, navnlig vedrørende sikkerhed, tilsidesættes.

**1. Oversigt over anlægget (fig. 1-2)**

1. Støvposehaspe
2. Støvpose
3. Hurtigspændingsmekanisme støvpose
4. Transportgreb
5. Hurtigspændingsmekanisme opsamlerpose
6. Opsamlerpose
7. Bundplade
8. Transportstel
9. Stabiliseringsplade
10. Hjul
11. Udsugningssslange
12. Sideplader
13. Kunststofhus
14. Hul til støvposehaspe
15. Tænd/Sluk-knap med automatik-funktion
16. Motor
17. Reduktionsadapter
18. Tilslutningsadapter
19. Automatik-stikdsåe

**1.2 Monteringsmateriale**

- A. 2 x slangefastgørelse
- B. 4 x skrue til stabiliseringsplade
- C. 8 x møtrik
- D. 4 x skrue til transportstel

**2. Kassen indeholder (fig. 2):**

- Åbn pakken, og tag forsigtigt maskinen ud af emballagen.
- Fjern emballagematerialet samt emballage-/og transportsikringer (hvis sådanne forefindes).
- Kontroller, at der ikke mangler noget.
- Kontroller maskine og tilbehør for transportskader.
- Opbevar så vidt muligt emballagen indtil garantiperiodens udløb.

**VIGTIGT**

**Maskinen og emballagematerialet er ikke legetøj!  
Børn må ikke lege med plastikposer, folier og smådele! Fare for indtagelse og kvælning!**

- Støvposehaspe (1)
- Støvpose (2)
- 2 x hurtigspændingsmekanisme (3/5)
- Opsamlerpose (6)
- Transportstel (8)
- Stabiliseringsplade (9)
- Udsugningssslange (11)
- 2 x sideplade (12)
- Kunststofhus (13)
- Tilslutningsadapter (18)
- Monteringsmateriale (se punkt 1.2)
- Original betjeningsvejledning
- Sikkerhedsanvisninger

**3. Korrekt anvendelse**

Udsugningsanlægget bruges til udsugning af spån og støv, som opstår ved bearbejdning af træ og træagtige materialer. Brug ikke maskinen i omgivelser, hvor der er fare for brand eller eksplosion.

**Apparatet må kun anvendes i overensstemmelse med dets tiltænkte formål.**

Enhver anden form for anvendelse er ikke tilladt. Vi fraskriver os ethvert ansvar for skader, det være sig på personer eller materiel, som måtte opstå som følge af, at apparatet ikke er blevet anvendt korrekt. Ansvar et bæres alene af brugeren/ejeren.

Bemærk, at vore produkter ikke er konstrueret til erhvervsmæssig, håndværksmæssig eller industriel brug. Vi fraskriver os ethvert ansvar, såfremt produktet anvendes i erhvervsmæssigt, håndværksmæssigt, industrielt eller lignende øjemed.

Med til korrekt brug af apparatet hører også, at samtlige sikkerheds-, monterings- og driftsanvisninger i betjeningsvejledningen overholdes.

Personer, som betjener og vedligeholder apparatet, skal have et godt kendskab til apparatet og dets funktioner og være instrueret i de risici, der er forbundet med at omgås apparatet. Der henvises desuden til gældende bestemmelser vedrørende forebyggelse af ulykker – disse skal overholdes nøje.

Det samme gælder øvrige almindelige arbejdsmedicinske og sikkerhedstekniske bestemmelser.

Foretages der ændringer på apparatet, mister garantien sin gyldighed.

Trods korrekt anvendelse er der stadig nogle risikofaktorer, man skal være opmærksom på.

Følgende punkter skal nævnes, afhængig af apparatets konstruktion og opbygning:

- **Risikofaktor mangler ved apparatet:**  
Er en eller flere dele af apparatet defekt, må det ikke benyttes. Defekte dele skal skiftes ud med det samme. Der må kun anvendes originale reservedele, som er frigivet til brug af producenten. Der må ikke foretages ændringer på apparatet.
- **Risikofaktor elektrisk stød:**  
Apparatet må kun drives via en strømkilde, som er sikret med et HFI-relæ med en fejlstrøm på 30mA!  
Stikdåser skal være korrekt installerede, jordforbundede og gennemprøvede!
- **Risikofaktor utilsigtet start af apparatet:**  
Træk altid stikket ud af stikdåsen, når du tømmer spånposen, og når apparatet ikke er i brug!
- **Risikofaktor træstøv:**  
Indånding af træstøv er sundhedsfarligt! Brug støvmaske, når du tømmer opsamlerposen. Affaldsspån skal bortskaffes ifølge miljøforskrifterne!
- **Risikofaktor brand:**  
Undgå udsugning af varme genstande!
- **Risikofaktor høreskader:**  
Brug høreværn.
- **Risikofaktor emission af træstøv:**  
Aktuelt ved arbejde i lukkede rum sundhedsfarligt.

#### 4. Sikkerhedshenvisninger

Sikkerhedsanvisninger findes i vedlagte hæfte

##### **⚠ ADVARSEL!**

**Læs alle sikkerhedsanvisninger og øvrige anvisninger.**

Følges anvisningerne, navnlig sikkerhedsanvisningerne, ikke nøje som beskrevet, kan elektrisk stød, brand og/eller svære kvæstelser være følgen.

**Alle sikkerhedsanvisninger og øvrige anvisninger skal gemmes.**

#### 5. Tekniske data

Motor	230-240 V ~ 50 Hz
Motoromdrejningstal $n_0$	2850 min <sup>-1</sup>
Effekt P	550 watt
Maks. optagen effekt, automatik-stikdåse	2400 W
Maks. optagen effekt, i alt	2950 W
Beskyttelsesgrad	IP40
Maks. vakuum	1600 Pa
Maks. udsugningsvolumen	1150 m <sup>3</sup> /h
Udsugningstilslutning	100 mm
Volumen spånpose	65 l
Vægt	ca. 24 kg

#### Støj

Støj- og vibrationstal er beregnet i henhold til EN 60335-2-69.

Lydtrykniveau $L_{pA}$	88,5 dB(A)
Usikkerhed $K_{pA}$	3 dB
Lydeffektniveau $L_{WA}$	99,5 dB(A)
Usikkerhed $K_{WA}$	3 dB

#### Brug høreværn.

Støjudviklingen fra maskinen kan forårsage høretab.

#### Støjudvikling og vibration skal begrænses til et minimum!

- Brug kun intakte og ubeskadigede maskiner.
- Vedligehold og rengør maskinen med jævne mellemrum.
- Tilpas arbejdsmåden efter maskinen.
- Overbelast ikke maskinen.
- Lad i givet fald maskinen underkaste et eftersyn.
- Sluk maskinen, når den ikke benyttes.

DK/N

## 6. Inden ibrugtagning

- Pak udsugningsanlægget ud, og kontroller det for eventuelle transportskader.
- Anlægget skal opstilles, så det står stabilt. Alle afskærmninger og sikkerhedsanordninger skal være korrekt påmonterede, inden anlægget tages i brug.
- Inden du tænder på tænd/sluk-knappen, skal du sikre dig, at spånposerne er sat ordentligt på!
- Inden anlægget sluttes til strømforsyningsnettet, skal du kontrollere, at dataene på mærkepladen stemmer overens med netdataene.

## 7. Samling (fig. 1, 3-15)

**Vigtigt! Husk altid at trække stikket ud af stikkontakten, inden arbejde med vedligeholdelse, omstilling eller samling påbegyndes.**

- Løsn de to møtrikker (E) på begge sider af kunststofhuset (13)(fig. 3).
- Før sidepladerne (12) hen over skrueerne på kunststofhuset (13), og fastgør dem med møtrikkerne (E) (fig. 4-5).
- Sæt stabiliseringspladen (9) ind mellem sidepladerne (12), og skru den fast med skrueerne (B) og møtrikkerne (C) (fig. 6).
- Skru transportstellet (8) fast til sidepladerne (12) med skrueerne (D) og møtrikkerne (C) (fig. 7).
- Stik nu hurtigspændingsmekanismen (3) ind i syningen i støvposen (2) (fig. 8-9).
- Stik støvposehaspen (1) ind i hullet til støvposehaspen (14) på kunststofhuset (13), og hægt støvposen (2) på støvposehaspen (1) (fig. 10).
- Smøg støvposen (2) hen over kunststofhusets (13) øverste åbning, så åbningen omsluttes komplet, og fikser den med hurtigspændingsmekanismen (3) (fig. 11).
- Træk opsamlersposen (6) hen over kunststofhusets (13) nederste åbning, så åbningen omsluttes komplet, og fikser den med hurtigspændingsmekanismen (5) (fig. 12).
- Før en slangefastgørelse (A) hen over udsugningsslangen (11). Stik nu udsugningsslangen (11) ind i maskinens udsugningstilslutning, så den går i indgreb, og fastgør den med slangeklemmen (A) (fig. 13).

- Hvis der skal sluttes maskiner til udsugningsanlægget med en udsugningstilslutning-diameter på 100 mm, skal der føres en slangefastgørelse (A) hen over udsugningsslangen (11). Stik nu tilslutningsadapteren (18) ind i udsugningsslangen (11), så den går i indgreb, og fikser den ved at spænde slangefastgørelsen (A) (fig. 14-15). Stik nu tilslutningsadapteren (18) ind i udsugningstilslutningen på den pågældende maskine.
- Ved anvendelse af enheder med en tilslutningsdiameter for udsugning på 36 mm skal reduktionsadapteren (17) sættes på den frie ende af udsugningsslangen (11), hvorefter den fastgøres med slangeklemmen (A) (fig. 14-15). Der kan kun tilsluttes en eller to udsugningsslanger med en diameter på 36 mm til reduktionsadapteren (17). Ved brug af kun én 36 mm-slange skal du lade proppen sidde i reduktionsadapterens (17) anden åbning. Ved brug af to 36-mm-slanger fjerner du proppen og benytter begge 36 mm-tilslutninger på reduktionsadapteren (17).

## 8. Drift

### 8.1 Tænde (fig. 1,16)

- Kontroller, at udsugningsslangen (11) er sluttet korrekt til udsugningsanlægget og udsugningsadapteren til træbearbejdningsmaskinen.
- Kontroller, at spånposerne (2/6) sidder godt fast.
- Tænd for udsugningsanlægget ved at trykke på knappen „I“.
- Tænd for træbearbejdningsmaskinen.

### 8.2 Slukke (fig. 16)

- Sluk for træbearbejdningsmaskinen.
- Sluk for udsugningsanlægget ved at trykke på knappen „O“.

### 8.3 Tænde og slukke i automatisk drift (fig. 16)

- Tænd/Sluk-knappen (15) har tre koblingspositioner:  
Position 0: Fra  
Position - : Til  
Position AUTO: Automatisk drift (Udsugningsanlægget tændes og slukkes via et el-værktøj).
- Slut el-værktøjets netledning til automatikstikdåsen (19).

- Forbind udsugningsslangen (11) med støvudsugningstilslutningen på dit el-værktøj. Forbindelsen mellem enhederne skal være fast og lufttæt.
- Stil knappen (15) på udsugningsanlægget i position „AUTO“ = automatisk drift.
- Når du nu tænder el-værktøjet, tænder udsugningsanlægget også.
- Når du slukker el-værktøjet, slukker udsugningsanlægget med en forudindstillet forsinkelse.

#### 8.4 Tømning af spånpose

Kontroller og tøm spånposen (6) jævnlige!

- **Vigtigt: Træk stikket ud af stikkontakten!**
- Hold fast i den fyldte spånpose med den ene hånd.
- Åbn hurtigspændingsmekanismen (5).
- Tag posen ud, og bortskaf indholdet ifølge miljøforskrifterne.
- Sæt posen på holderen igen, og fastgør den med hurtigspændingsmekanismen (5).

#### 8.5 Transport (fig. 6)

- Udsugningsanlægget er som standard udstyret med et transportstel (8).
- Løft udsugningsanlægget let ved at tage fat i transportgrebet (4), og køр hen til det ønskede sted.

## 9. Rengøring, vedligeholdelse og reservedelsbestilling

Træk stikket ud af stikkontakten inden vedligeholdelsesarbejde.

#### 9.1 Rengøring

- Hold så vidt muligt beskyttelsesanordninger, luftsprækker og motorhuset fri for støv og snavs. Gnid maskinen ren med en ren klud, eller foretag trykluftudblæsning med lavt tryk.
- Vi anbefaler, at maskinen rengøres hver gang efter brug.
- Rengør af og til maskinen med en fugtig klud og lidt blød sæbe. Undgå brug af rengørings- eller opløsningsmiddel, da det vil kunne ødelægge maskinens kunststofdele. Pas på, at der ikke kan trænge vand ind i maskinens indvendige dele.

#### 9.2 Vedligeholdelse

- Der findes ikke yderligere dele, som skal vedligeholdes inde i maskinen.

#### 9.3 Reservedelsbestilling:

Ved bestilling af reservedele skal følgende oplyses:

- Savens type.
  - Savens artikelnummer.
  - Savens identifikationsnummer.
  - Nummeret på den nødvendige reservedel.
- Aktuelle priser og øvrige oplysninger finder du på internetadressen [www.isc-gmbh.info](http://www.isc-gmbh.info)

## 10. Bortskaffelse og genanvendelse

Maskinen er pakket ind for at undgå transportskader. Emballagen består af råmaterialer og kan således genanvendes eller indleveres på genbrugsstation. Maskinen og dens tilbehør består af forskellige materialer, f.eks. metal og plast. Defekte komponenter skal kasseres ifølge miljøforskrifterne og må ikke smides ud som almindeligt husholdningsaffald. Hvis du er i tvivl: Spørg din forhandler, eller forhør dig hos din kommune!



**Bär hörselskydd.**

Buller kan leda till att hörseln förstörs.



**Bär dammskyddsmask.**

Vid bearbetning av trä och andra material finns det risk för att hälsovådligt damm uppstår.  
Asbesthaltiga material får inte bearbetas!



**⚠ Obs!**

Innan maskinen kan användas måste särskilda säkerhetsanvisningar beaktas för att förhindra olyckor och skador. Läs därför noggrant igenom denna bruksanvisning. Förvara dem på ett säkert ställe så att du alltid kan hitta önskad information. Om maskinen ska överlätas till andra personer måste även denna bruksanvisning medfölja. Vi övertar inget ansvar för olyckor eller skador som har uppstått om denna bruksanvisning eller säkerhetsanvisningarna åsidosätts.

**1. Beskrivning av spånsugen (bild 1-2)**

1. Krok till dammsäck
2. Dammsäck
3. Snabbspänne för dammsäck
4. Transporthandtag
5. Snabbspänne för spånsäck
6. Spånsäck
7. Bottenplatta
8. Transportstativ
9. Stabiliseringsplåt
10. Hjul
11. Spånsugslang
12. Sidoplåtar
13. Plastkåpa
14. Hål för krok till dammsäck
15. Strömbrytare med automatikfunktion
16. Motor
17. Reduceringsadapter
18. Anslutningsadapter
19. Automatik-stickuttag

**1.2 Monteringsmaterial**

- A. 2 st slangklämma
- B. 4 st skruvar för stabiliseringsplåt
- C. 8 st muttrar
- D. 4 st skruvar för transportstativ

**2. Leveransomfattning (bild 2)**

- Öppna förpackningen och ta försiktigt ut produkten ur förpackningen.
- Ta bort förpackningsmaterialet samt förpacknings- och transportsåkringar (om förhanden).
- Kontrollera att leveransen är komplett.
- Kontrollera om produkten eller tillbehördelarna har skadats i transporten.
- Spara om möjligt på förpackningen tills garantitiden har gått ut.

**VARNING!**

**Produkten och förpackningsmaterialet är ingen leksak! Barn får inte leka med plastpåsar, folie eller smådelar! Risk för att barn sväljer delar och kvävs!**

- Krok till dammsäck (1)
- Dammsäck (2)
- 2 st snabbspännen (3/5)
- Spånsäck (6)
- Transportstativ (8)
- Stabiliseringsplåt (9)
- Spånsugslang (11)
- 2 st sidoplåtar (12)
- Plastkåpa (13)
- Anslutningsadapter (18)
- Monteringsmaterial (se punkt 1.2).
- Original-bruksanvisning
- Säkerhetsanvisningar

**3. Ändamålsenlig användning**

Spånsugen är avsedd för utsugning av spån och damm som uppstår vid bearbetning av trä eller träliknande arbetsstycken. Använd inte denna anläggning i brand- eller explosionsfarliga omgivningar.

**Spånsugen får endast användas till sitt avsedda ändamål!**

Användningar som sträcker sig utöver detta användningsområde är ej ändamålsenliga. För materialskador eller personskador som resulterar av sådan användning ansvarar användaren/operatören själv. Tillverkaren påtar sig inget ansvar.

Tänk på att våra produkter endast får användas till ändamålsenligt syfte och inte har konstruerats för yrkesmässig, hantverksmässig eller industriell användning. Vi ger därför ingen garanti om produkten ska användas inom yrkesmässiga, hantverksmässiga eller industriella verksamheter eller vid liknande aktiviteter.

Till utrustningens ändamålsenliga användning hör också att säkerhetsanvisningarna samt monteringsanvisningarna och driftanvisningar i bruksanvisningen beaktas. Personer som använder och underhåller utrustningen måste känna till utrustningens funktioner och ha instruerats om eventuella faror. Dessutom ska gällande arbetarskyddsföreskrifter följas exakt.

Övriga allmänna regler för arbetsmedicinska och säkerhetstekniska områden ska även beaktas.

**S**

Om utrustningen ändras leder detta till att tillverkarens ansvar för därutav resulterande skador upphör att gälla.

Trots ändamålsenlig användning kan särskilda resterande riskfaktorer inte uteslutas helt.

På grund av spånsugens konstruktion och sammansättning kan följande faror uppstå:

- Fara pga. brister i utrustningen.  
Spånsugen får inte tas i drift om en eller flera delar av spånsugen är defekta. Defekta delar måste genast bytas ut. Endast reservdelar som har godkänts av tillverkaren får användas. Det är förbjudet att genomföra förändringar på utrustningen.
- Skydd mot elektriska stötar:  
Anslut endast utrustningen till en strömkälla som är kopplad till en jordfelsbrytare med läckström på 30 mA.  
Vägguttag måste ha installerats, jordats och kontrollerats enligt gällande föreskrifter.
- Risk för att utrustningen startar oavsiktligt  
Dra ut stickkontakten innan spånsäcken töms och om utrustningen inte längre används.
- Faror från trädamms  
Trädamm är hälsovådligt att andas in. Bär alltid en dammskyddsmask när spånsäcken ska tömmas. Se dessutom till att spånafallet avfallshanteras på ett miljövänligt sätt.
- Brandfara  
Sug aldrig in heta föremål med spånsugen.
- Risk för hörselskador vid otillräckligt bullerskydd.
- Risk för hälsovådliga emissioner av trädamms vid användning inom slutna utrymmen.

#### 4. Säkerhetsanvisningar

Gällande säkerhetsanvisningar finns i det bifogade häftet.

#### **⚠ VARNING!**

**Läs alla säkerhetsanvisningar och instruktioner.**

Försummelser vid iakttagandet av säkerhetsanvisningarna och instruktionerna kan förorsaka elstöt, brand och/eller svåra skador.

**Förvara alla säkerhetsanvisningar och instruktioner för framtiden.**

#### 5. Tekniska data

Motor	230-240 V ~ 50 Hz
Motorvarvtal $n_0$	2850 min <sup>-1</sup>
Effekt P	550 W
Max. upptagen effekt vid automatik-stickuttag	2400 W
Max. upptagen effekt totalt	2950 W
Kapslingsklass	IP40
Max. vakuum	1600 Pa
Max. kapacitet	1150 m <sup>3</sup> /h
Uttag för spånutsugning	100 mm
Spånsäckens volym	65 l
Vikt	ca. 24 kg

#### Buller

Buller- och vibrationsvärden har bestämts enligt EN 60335-2-69.

Ljudtrycksnivå $L_{pA}$	88,5 dB(A)
Osäkerhet $K_{pA}$	3 dB
Ljudeffektnivå $L_{WA}$	99,5 dB(A)
Osäkerhet $K_{WA}$	3 dB

#### Bär hörselskydd.

Buller kan leda till att hörseln förstörs.

#### Begränsa uppkomsten av buller och vibration till ett minimum!

- Använd endast intakta maskiner.
- Underhåll och rengör maskinen regelbundet.
- Anpassa ditt arbetssätt till maskinen.
- Överbelasta inte maskinen.
- Lämna in maskinen för översyn vid behov.
- Slå ifrån maskinen om den inte används.

## 6. Före användning

- Packa upp spånsugen och kontrollera om den ev. har skadats i transporten.
- Maskinen måste ställas upp stabilt. Innan utrustningen tas i drift måste alla skydd och säkerhetsanordningar ha monterats på avsett vis.
- Innan du slår på utrustningen med strömbrytaren måste du övertyga dig om att spånsäckarna har monterats fast.
- Övertyga dig om att uppgifterna på typskylten stämmer överens med nätets data innan du ansluter utrustningen till vägguttaget.

## 7. Montering (bild 1, 3-15)

**Obs! Dra alltid ut stickkontakten om du ska underhålla, bestycka eller ställa in utrustningen.**

- Lossa på de båda muttrarna (E) på båda sidor av plastkåpan (13) (bild 3).
- Sätt sidoplåtarna (12) på skruvarna på plastkåpan (13) och fäst sedan med muttrarna (E) (bild 4-5).
- Sätt stabiliseringsplåtarna (9) mellan sidoplåtarna (12) och skruva fast dem med skruvarna (B) och muttrarna (C) (bild 6).
- Skruva fast transportstativet (8) vid sidoplåtarna (12) med skruvarna (D) och muttrarna (C) (bild 7).
- Trä in snabbspännet (3) genom den insydda öppningen i dammsäcken (2) (bild 8-9).
- Skjut in kroken (1) till dammsäcken i det härför avsedda hålet (14) i plastkåpan (13) och häng sedan upp dammsäcken (2) på kroken (1) (bild 10).
- Sätt dammsäcken (2) på plastkåpan (13) övre öppning så att den ligger an tätt runt om hela öppningen och fixera sedan med snabbspännet (3) (bild 11).
- Dra spånsäcken (6) på plastkåpan (13) undre öppning så att den ligger an tätt runt om hela öppningen och fixera sedan med snabbspännet (5) (bild 12).
- För en slangklämma (A) över spånsugslangen (11). Skjut sedan fast spånsugslangen (11) på maskinens uttag för spånsug tills det tar emot. Fixera slangen med slangklämman (A) (bild 13).
- Om maskiner vars uttag för spånsug uppgår till 100 mm ska anslutas till spånsugen, måste en slangklämma (A) föras över spånsugslangen (11). Skjut in anslutningsadaptern (18) i spånsugslangen (11) tills det tar emot och fixera

den därefter genom att dra åt slangklämman (A) (bild 14-15). Skjut sedan anslutningsadaptern (18) på maskinens uttag för spånsugen.

- Om maskinen som ska anslutas till spånsugen har ett spånsugsuttag med 36 mm diameter, måste reduceringsadaptern (17) sättas på spånsugslangens (11) fria ände. Fixera sedan adaptern i slangen med slangklämman (A) (bild 14-15). Därefter kan en eller två spånsugslangar med 36 mm diameter anslutas till reduceringsadaptern (17). Om endast en 36 mm-slang ska användas, måste pluggen sitta kvar i den andra öppningen i reduceringsadaptern (17). Om två st 36 mm-slangar ska användas måste pluggen tas bort och därefter båda 36 mm-anslutningarna på reduceringsadaptern (17) användas.

## 8. Drift

### 8.1 Slå på spånsugen (bild 1,16)

- Kontrollera att spånsugslangen (11) sitter fast i spånsugen och att träbearbetningsmaskinens utsugningsadapter har anslutits.
- Kontrollera att spånsäckarna (2/6) har monterats rätt.
- Tryck på brytaren "I" för att slå på spånsugen.
- Slå på träbearbetningsmaskinen.

### 8.2 Slå ifrån spånsugen (bild 16)

- Slå ifrån träbearbetningsmaskinen.
- Tryck på brytaren "0" för att slå ifrån spånsugen.

### 8.3 Slå på och ifrån spånsugen i automatikdrift (bild 16)

- Strömbrytaren (15) har tre brytarlägen:  
Brytarläge 0: Från  
Brytarläge - : Till  
Brytarläge AUTO: Automatikdrift (Spånsugen slås på och ifrån med ett elverktyg).
- Anslut elverktygets nätkabel till automatikstickuttaget (19).
- Anslut spånsugslangen (11) till elverktygets uttag för spånsugning. Kontrollera att verktygen sitter fast och att kopplingarna är lufttäta.
- Ställ brytaren (15) på spånsugen på läge "AUTO", dvs. automatikdrift.
- När du slår på elverktyget kommer spånsugen att slås på samtidigt.
- Om du slår ifrån verktyget kommer spånsugen att slås ifrån efter en förinställd fördröjningstid.

**S****8.4 Tömma spånsäcken**

Kontrollera spånsäcken (6) med regelbundna mellanrum och töm vid behov.

- **Obs! Dra ut stickkontakten!**
- Håll fast den fyllda spånsäcken med den ena handen.
- Öppna snabbspännet (5).
- Ta ut säcken och avfallshantera innehållet på ett miljövänligt sätt.
- Sätt fast säcken på hållaren på nytt och fäst med snabbspännet (5).

**8.5 Transport (bild 6)**

- Spånsugen är standardmässigt försedd med ett transportstativ (8).
- För att transportera spånsugen är det tillräckligt om transporthandtaget (4) lyfts en aning. Därefter kan du köra utrustningen till avsedd plats.

**9. Rengöring, Underhåll och reservdelsbeställning**

Dra alltid ut stickkontakten inför alla rengöringsarbeten.

**9.1 Rengöra maskinen**

- Håll skyddsanordningarna, ventilationsöppningarna och motorkåpan i så damm- och smutsfritt skick som möjligt. Torka av maskinen med en ren duk eller blås av den med tryckluft med svagt tryck.
- Vi rekommenderar att du rengör maskinen efter varje användningstillfälle.
- Rengör maskinen med jämna mellanrum med en fuktig duk och en aning såpa. Använd inga rengörings- eller lösningsmedel. Dessa kan skada maskinens plastdelar. Se till att inga vätskor tränger in i maskinens inre.

**9.2 Underhåll**

- I maskinens inre finns inga delar som kräver underhåll.

**9.3 Reservdelsbeställning**

Lämna följande uppgifter vid beställning av reservdelar:

- Maskintyp
  - Maskinens artikel-nr.
  - Maskinens ident-nr.
  - Reservdelsnummer för erforderlig reservdel
- Aktuella priser och ytterligare information finns på [www.isc-gmbh.info](http://www.isc-gmbh.info)

**10. Skrotning och återvinning**

Produkten ligger i en förpackning som fungerar som skydd mot transportskador. Denna förpackning består av olika material som kan återvinnas. Lämna in förpackningen till ett samlingsställe för återvinning.

Produkten och tillbehören består av olika material som t ex metaller och plaster. Lämna in defekta komponenter till ett godkänt samlingsställe i din kommun. Hör efter med din kommun eller med försäljaren i din specialbutik.



**Nosite zaštitu za sluh.**

Djelovanje buke može uzrokovati gubitak sluha.



**Nosite masku za zaštitu od prašine.**

Kod obrade drva i drugih materijala može nastati po zdravlje opasna prašina. Ne smije se obradivati materijal koji sadrži azbest!

HR/  
BIH**⚠ Pažnja!**

Kod korištenja uređaja morate se pridržavati sigurnosnih propisa kako biste spriječili ozljeđivanja i štete. Zbog toga pažljivo pročitajte ove upute za uporabu. Dobro ih sačuvajte tako da Vam informacije u svako doba budu na raspolaganju. Ako biste ovaj uređaj trebali predati drugim osobama, prosljedite im i ove upute za uporabu. Ne preuzimamo odgovornost za štete koje bi nastale zbog nepridržavanja ovih uputa za uporabu i sigurnosnih napomena.

**1. Opis uređaja (slika 1 - 2)**

1. Kukice za vješanje vreće za piljevinu
2. Vreća za piljevinu
3. Naprava za brzo stezanje vreće za piljevinu
4. Ručka za transport
5. Naprava za brzo stezanje vreće za sakupljanje piljevine
6. Vreća za sakupljanje piljevine
7. Temeljna ploča
8. Postolje
9. Stabilizacijski lim
10. Kotači
11. Usisno crijevo
12. Bočni limovi
13. Plastično kućište
14. Rupa za kukicu za vješanje vreće za piljevinu
15. Sklopka za uključivanje/isključivanje s funkcijom automatike
16. Motor
17. Redukcijski adaptor
18. Priključni adaptor
19. Utičnica s automatikom

**1.2 Materijal za montažu**

- A. 2 x pričvršćenje crijeva
- B. 4 x vijak za stabilizacijski lim
- C. 8 x matica
- D. 4 x vijak za postolje

**2. Opseg isporuke (slika 2)**

- Otvorite pakovinu i pažljivo izvadite uređaj.
- Uklonite ambalažu kao i dijelove za sigurnost pakiranja / za sigurnost tijekom transporta (ako postoje).
- Provjerite je li sadržaj isporuke cjelovit.
- Prekontrolirajte postoje li na uređaju i dijelovima pribora transportna oštećenja.
- Po mogućnosti sačuvajte pakovinu do isteka jamstvenog roka.

**POZOR**

**Uređaj i materijal pakovine nisu igračke za djecu! Djeca se ne smiju igrati plastičnim vrećicama, folijama i sitnim dijelovima! Postoji opasnost da ih progutaju i tako se uguše!**

- Kukica za vreću za piljevinu (1)
- Vreća za piljevinu (2)
- 2 x naprava za brzo stezanje (3/5)
- Vreća za sakupljanje piljevine (6)
- Postolje (8)
- Stabilizacijski lim (9)
- Odsisno crijevo (11)
- 2 x bočni lim (12)
- Plastično kućište (13)
- Priključni adaptor (18)
- Materijal za montažu (vidi točku 1.2)
- Originalne upute za uporabu
- Sigurnosne napomene

**3. Namjenska uporaba**

Usisni uređaj služi za usisavanje piljevine i prašine koje nastaju kod obrade drva ili njemu sličnih materijala. Ovaj uređaj ne koristite u okolini u kojoj postoji opasnost od nastanka vatre ili eksplozije.

**Stroj se smije koristiti samo za utvrđenu namjenu!**

Svaka druga uporaba smatra se nenamjenskom. Za štete ili ozljede bilo koje vrste koje bi zbog toga nastale ne jamči proizvođač nego korisnik.

Molimo da obratite pažnju na to da naši uređaji nisu konstruirani za korištenje u komercijalne svrhe kao ni u obrtu i industriji. Ne preuzimamo jamstvo ako se uređaj koristi u obrtničkim ili industrijskim pogonima i sličnim djelatnostima.

Sastavni dio namjenske uporabe čini i pridržavanje sigurnosnih napomena kao i uputa za montažu i napomena za rad navedenih u uputama za uporabu. Osobe koje upravljaju strojem i održavaju ga moraju se upoznati s tim uputama i biti upućene u moguće opasnosti.

Zbog toga se moraju točno pridržavati važećih propisa o sprečavanju nesreća pri radu. Treba se pridržavati i ostalih općih pravila iz medicine rada i sigurnosno-tehničkih područja.

Promjene na stroju u potpunosti isključuju jamstvo proizvođača i iz toga proizašle štete.

Unatoč namjenskoj uporabi ne mogu se potpuno isključiti određeni faktori rizika.

Uvjetovani konstrukcijom i izvedbom stroja mogu nastati sljedeći rizici:

- Opasnost zbog nedostataka na stroju. Ako su jedan ili više dijelova stroja neispravni, uporaba stroja nije dopuštena. Neispravni dijelovi moraju se odmah zamijeniti. Smije se koristiti samo oni rezervni dijelovi koje je odobrio proizvođač. Promjene na stroju nisu dopuštene.
- Opasnost od električnog udara: Sa strojem radite samo ako je priključen na izvor struje koji je osiguran zaštitnom strujnom sklopkom od 30 mA!  
Utičnice moraju biti propisno instalirane, uzemljene i ispitane!
- Opasnost od nekontroliranog pokretanja stroja  
Kod pražnjenja vreće za sakupljanje piljevine i kod nekorištenja stroja mrežni utikač mora biti izvučen!
- Opasnost od drvene prašine  
Udisanje drvene prašine opasno je po život!  
Prilikom pražnjenja sabirne vreće uvijek nosite zaštitnu masku za lice. Drvene otpatke zbrinite kološki !
- Opasnost od požara  
Strojem nikad ne usisavajte vruće predmete!
- Oštećenje sluha u slučaju nekorištenja potrebne zaštite.
- Kod uporabe u zatvorenim prostorijama može doći do emisije po zdravlje štetne drvene prašine.

#### 4. Sigurnosne upute:

Odgovarajuće sigurnosne upute pronaći ćete u priloženoj knjižici.

#### **⚠ UPOZORENJE!**

**Pročitajte sve sigurnosne napomene i upute.**  
Propusti kod pridržavanja sigurnosnih napomena i uputa mogu uzrokovati el. udar, požar i/ili teška ozljeđivanja.

**Sačuvajte sve sigurnosne napomene i upute za buduće korištenje.**

#### 5. Tehnički podaci

Motor	230-240 V~ 50 Hz
Broj okretaja motora $n_0$	2850 min <sup>-1</sup>
Snaga P	550 wata
Maks. potrošnja snage utičnice s automatikom:	2400 W
Maks. ukupna potrošnja snage:	2950 W
Vrsta zaštite	IP40
Maks. vakuum	1600 Pa
Max. volumen odsisavanja	1150 m <sup>3</sup> /h
Priključak za odsisavanje	100 mm
Volumen vreće za sakupljanje piljevine	65 l
Težina	ca. 24 kg

#### Buka

Vrijednosti buke i vibracija određene su prema normi EN 60335-2-69.

Razina zvučnog tlaka $L_{pA}$	88,5 dB(A)
Nesigurnost $K_{pA}$	3 dB
Intenzitet buke $L_{WA}$	99,5 dB(A)
Nesigurnost $K_{WA}$	3 dB

#### Nosite zaštitu za sluh.

Buka može utjecati na gubitak sluha.

#### Ograničite stvaranje buke i vibracija na minimum!

- Koristite samo besprijeekorne uređaje.
- Redovito čistite i održavajte uređaj.
- Svoj način rada prilagodite uređaju.
- Nemojte preopterećivati uređaj.
- Po potrebi predajte uređaj na kontrolu.
- Isključite uređaj kad ga ne koristite.

## 6. Prije puštanja u pogon

- Raspakirajte uređaj za odsisavanje i provjerite ima li eventualnih transportnih oštećenja.
- Stroj treba postaviti tako da bude stabilan. Prije puštanja u rad moraju se propisno montirati svi poklopci i sigurnosne naprave.
- Prije nego aktivirate sklopku za uključivanje /i sključivanje provjerite je li vreća za piljevinu dobro pričvršćena!
- Prije uključivanja uređaja provjerite odgovaraju li podaci na tipskoj pločici podacima o mreži.

## 7. Montaža (slika 1, 3 - 15)

**Pozor! Prije svih radova održavanja, preinaka i montaže na uređaju za odsisavanje treba izvući mrežni utikač.**

- Otpustite obje matice (E) na objema stranama plastičnog kućišta (13) (slika 3).
- Stavite bočne limove (12) iznad vijaka na plastičnom kućištu (13) i pričvrstite ih maticama (E) (slika 4 - 5).
- Stavite stabilizacijski lim (9) između bočnih limova (12) i pričvrstite ga vijcima (B) i maticama (C) (slika 6).
- Pričvrstite postolje (8) vijcima (D) i maticama (C) na bočne limove (12) (slika 7).
- Umetnite napravu za brzo stezanje (3) kroz ušivenu vodilicu u vreći za piljevinu (2) (slika 8 - 9).
- Utaknite kukicu vreće za piljevinu (1) u rupu (14) na plastičnom kućištu (13) i objesite vreću (2) na kukicu (1) (slika 10).
- Navucite vreću za piljevinu (2) preko gornjeg otvora plastičnog kućišta (13) tako da sasvim prekriva otvor i osigurajte je pomoću naprave za brzo stezanje (3) (slika 11).
- Navucite vreću za piljevinu (6) preko gornjeg otvora plastičnog kućišta (13) tako da kompletno prekriva otvor i osigurajte je pomoću naprave za brzo stezanje (5) (slika 12).
- Stavite obujmicu (A) preko usisnog crijeva (11). Sad utaknite usisno crijevo (11) do kraja na usisni priključak uređaja i pričvrstite ga stezaljkom za crijeva (A) (slika 13).
- Ako ćete na usisni uređaj priključiti uređaje s promjerom usisnog crijeva od 100 mm, stavite obujmicu (A) preko usisnog crijeva (11). Sad utaknite priključni adaptor (18) do kraja u usisno crijevo (11) i osigurajte ga tako da stegnete obujmicu (A) (slika 14-15). Nataknite priključni adaptor (18) na usisno crijevo odgovarajućeg uređaja.

- Ako ćete pogoniti uređaje s promjerom usisnog priključka od 36 mm, nataknite redukcijski adaptor (17) na slobodan završetak usisnog crijeva (11) i pričvrstite ga stezaljkom (A) (slika 14-15). Sad možete na redukcijski adaptor (17) priključiti jedno ili više usisnih crijeva s promjerom od 36 mm. Za rad sa samo jednim crijevom od 36 mm stavite čep na drugi otvor redukcijskog adaptora (17). Za rad sa dva crijeva od 36 mm uklonite čep i upotrijebite oba priključka od 36 mm redukcionog adaptora (17).

## 8. Pogon

### 8.1 Uključivanje (slika 1,16)

- Provjerite je li odsisno crijevo (11) čvrsto priključeno na uređaj za odsisavanje i adaptor za odsisavanje na stroju za obradu drveta.
- Provjerite je li vreća za piljevinu (2/6) dobro pričvršćena.
- Uključite uređaj za usisavanje pritiskom na tipku "I".
- Uključite stroj za obradu drveta.

### 8.2 Isključivanje (slika 16)

- Isključite stroj za obradu drveta
- Isključite uređaj za usisavanje pritiskom na tipku "0".

### 8.3 Uključivanje i isključivanje u automatskom pogonu (slika 16)

- Sklopka za uključivanje/isključivanje (15) ima tri uklopna položaja:  
Položaj sklopke 0: isključeno  
Položaj sklopke - : uključeno  
Položaj sklopke AUTO: automatski pogon (Uređaj za usisavanje uključuje se i isključuje putem elektroalata).
- Priključite mrežni kabel svojeg elektroalata na utičnicu s automatikom (19).
- Spojite crijevo za usisavanje (11) s priključkom za usisavanje prašine elektroalata. Pazite na to da spoj s uređajem bude čvrst i da ne propušta zrak.
- Sklopku (15) uređaja za usisavanje stavite u položaj „AUTO“ = automatski pogon.
- Čim uključite elektroalat, uključit će se i uređaj za usisavanje.
- Kada isključite električni alat, isključuje se i uređaj za usisavanje uz prethodno podešeno kašnjenje.



#### 8.4 Pražnjenje vreće za piljevinu

Vreću za piljevinu (6) redovito kontrolirajte i praznite!

- **Pozor: Izvucite mrežni utikač!**
- Jednom rukom držite napunjenu vreću za piljevinu.
- Otvorite napravu za brzo stezanje (5)
- Skinite vreću i zbrinite njen sadržaj na ekološki odgovarajući način.
- Vreću ponovo natakните na držač i pričvrstite napravom za brzo stezanje (5).

#### 8.5 Transport (slika 6)

- Uređaj za odsisavanje opremljen je standardnim postoljem (8).
- Za transport malo nadignite uređaj za odsisavanje za dršku (4) i premjestite ga na željeno mjesto.

### 9. Čišćenje, održavanje i narudžba rezervnih dijelova

Prije svih radova čišćenja izvucite mrežni utikač.

#### 9.1 Čišćenje

- Zaštitne naprave, otvore za zrak i kućište motora držite što čistijima od prašine i prljavštine. Istrljajte uređaj čistom krpom ili ga ispušite komprimiranim zrakom pod niskim tlakom.
- Preporučujemo da uređaj očistite nakon svake uporabe.
- Redovito čistite uređaj vlažnom krpom i s malo sapunice. Ne koristite sredstva za čišćenje ni otapala; ona mogu oštetiti plastične dijelove uređaja. Pripazite na to da u unutrašnjost uređaja ne dospije voda.

#### 9.2 Održavanje

- U unutrašnjosti uređaja nalaze se dijelovi koje treba održavati.

#### 9.3 Narudžba rezervnih dijelova:

Prilikom naručivanja rezervnih dijelova su potrebni sljedeći podaci:

- Tip uređaja
- Broj artikla uređaja
- Ident. broj uređaja
- Broj potrebnog rezervnog dijela

Aktualne cijene i informacije potražite na web-adresi [www.isc-gmbh.info](http://www.isc-gmbh.info)

### 10. Zbrinjavanje i recikliranje

Uređaj se nalazi u pakovanju koje ga štiti od oštećenja prilikom transporta. Ovo pakovanje je sirovina i zato se može ponovno upotrijebiti ili poslati na reciklažu.

Uređaj i njegov pribor izradjeni su od različitih materijala kao npr. metala i plastike. Neispravne sastavne dijelove otpremite na mjesta za zbrinjavanje posebnog otpada. Informacije potražite u specijaliziranoj trgovini ili nadležnoj općinskoj upravi.

**RS**



**Nosite zaštitu za sluh.**

Uticaj buke može da uzrokuje gubitak sluha.



**Nosite masku za zaštitu od prašine.**

Kod obrade drva i drugih materijala može da nastane prašina opasna po zdravlje. Ne sme da se obradjuje materijal koji sadrži azbest!

**⚠ Pažnja!**

Kod korišćenja uređaja morate se pridržavati propisa o bezbednosti kako biste sprečili povrede i štete. Stoga pažljivo pročitajte ova uputstva za upotrebu. Dobro ih sačuvajte tako da Vam informacije u svako doba budu na raspolaganju. Ako biste ovaj uređaj trebali da predate drugim licima, prosledite im i ova uputstva za upotrebu. Ne preuzimamo garanciju za štete koje bi nastale zbog nepridržavanja ovih uputstava za upotrebu i bezbednosnih napomena.

**1. Opis uređaja (slika 1 - 2)**

1. Kukice za vešanje kese za prašinu
2. Kesa za prašinu
3. Naprava za brzo stezanje kese za prašinu
4. Drška za transport
5. Naprava za brzo stezanje kese za sakupljanje
6. Kesa za sakupljanje
7. Donaj ploča
8. Postolje
9. Stabilizacioni lim
10. Točkovi
11. Usisno crevo
12. Bočni limovi
13. Plastično kućište
14. Rupa za kukicu za vešanje kese za prašinu
15. Prekidač za uključivanje/isključivanje s funkcijom automatike
16. Motor
17. Redukcioni adapter
18. Priključni adapter
19. Utičnica s automatikom

**1.2 Materijal za montažu**

- A. 2 x pričvršćenje creva
- B. 4 x zavrtnaj za stabilizacioni lim
- C. 8 x navrtka
- D. 4 x zavrtnaj za postolje

**2. Sadržaj isporuke (slika 2)**

- Otvorite pakovanje i pažljivo izvadite uređaj.
- Uklonite materijal za pakovanje kao i delove za bezbednost pakovanja / bezbednost tokom transporta (ako postoje).
- Proverite da li je sadržaj isporuke potpun.
- Prekontrolišite da li na uređaju i delovima pribora ima transrotnih oštećenja.
- Po mogućnosti sačuvajte pakovanje do isteka garantnog roka.

**PAŽNJA**

**Uređaj i materijal za pakovanje nisu dečje igračke! Deca ne smeju da se igraju plastičnim kesama, folijama i sitnim delovima! Postoji opasnost da ih progutaju i tako se uguše!**

- Kukica za kesu za prašinu (1)
- Kesa za prašinu (2)
- 2 x naprava za brzo stezanje (3/5)
- Kesa za sakupljanje (6)
- Postolje (8)
- Stabilizacioni limovi (9)
- Usisno crevo (11)
- 2 x bočni lim (12)
- Plastično kućište (13)
- Priključni adapter (18)
- Materijal za montažu (vidi tačku 1.2)
- Originalna uputstva za upotrebu
- Bezbednosne napomene

**3. Namensko korišćenje**

Uređaj za usisavanje služi za usisavanje ivera i prašine koji nastaju kod obrade drva ili materijala konji su slični drvu. Ovaj uređaj nemojte koristiti u sredini u kojoj postoji opasnost od nastanka vatre ili eksplozije.

**Mašina sme da se koristiti samo za predviđenu namenu!**

Svaka drugačija upotreba nije namenska. Za štete ili povrede svih vrsta nastale iz toga odgovoran je korisnik/rukovalac, a nikako proizvođač.

Molimo da obratite pažnju na to da naši uređaji nisu konstruisani za korišćenje u komercijalne svrhe kao ni u zanatu i industriji. Ne preuzimamo garanciju ako se uređaj koristi u zanatskim ili industrijskim pogonima i sličnim delatnostima.

Sastavni deo namenskog korišćenja čini i pridržavanje bezbednosnih napomena kao i uputstava za montažu i upotrebu. Osobe koje rukuju mašinom ili je održavaju moraju da se pre korišćenja upoznaju sa pomenutim uputstvima i budu upućeni u moguće opasnosti. Stoga treba tačno da se pridržavate propisa za sprečavanje nesreća. Treba da se pridržavate i opštih pravila u radno-medicinskim i bezbednosno-tehničkim oblastima.

**RS**

Promene izvršene na mašini kao i štete koje su njima prouzročene u celosti su isključene iz proizvođačeve garancije.

Uprkos namenskom korišćenju ne mogu u celosti da se isključe određeni drugi faktori rizika.

Uslovljeno konstrukcijom i ustrojstvom mašine mogu da nastanu sledeći rizici:

- Opasnost zbog nedostataka na mašini. Ako su jedan ili više delova mašine neispravni, upotreba mašine je zabranjena. Neispravni delovi moraju odmah da se zamene. Smete da koristite samo originalne rezervne delove koje je odobrio proizvođač. Zabranjene su sve promene na mašini.  
Opasnost od električnog udara:
- Mašinu koristite priključenu samo na izvor struje koji je osiguran FI-prekidačem s isklupnom strujom od 30mA! Utičnice moraju da budu propsino instalirane, uzemljene i proverene!
- Opasnost zbog nenamernog pokretanja mašine. U slučaju pražnjenja kese za sakupljanje ivera i nekorišćenja mašine, mrežni utikač mora uvek da se izvuče!
- Opasnost od drvene prašine  
Udisanje drvene prašine je opasno po zdravlje! Kod pražnjenja kese za sakupljanje uvek nosite zaštitnu masku za nos i usta. Kada bacate otpatke ivera uvek pazite da ih zbrinete u skladu s ekološkim propisima!
- Opanost od požara  
Nikada nemojte da usisavate mašinom vruće predmete!
- Oštećenje sluha zbog nekorišćenja potrebne zaštite za sluh.
- Emisije drvene prašine koja je štetna po zdravlje kod korišćenja u zatvorenim prostorijama.

#### 4. Sigurnosna uputstva:

Odgovarajuća sigurnosna uputstva pronaći ćete u priloženoj knjižici.

#### **⚠ UPOZORENJE!**

**Pročitajte sve bezbednosne napomene i uputstva.**

Propusti kod pridržavanja bezbednosnih napomena i uputstava mogu da prouzroče el.udar, požar i/ili teške povrede.

**Sačuvajte sve bezbednosne napomene i uputstva za buduće korišćenje.**

#### 5. Tehnički podaci

Motor	230-240 V~ 50 Hz
Broj obrtaja motora $n_0$	2850 min <sup>-1</sup>
Snaga P	550 vata
Maks. snaga utičnice s automatikom:	2400 W
Ukupna maks. snaga:	2950 W
Vrsta zaštite	IP40
Maks. vakuum	1600 Pa
Maks. volumen usisavanja	1150 m <sup>3</sup> /h
Priključak za usisavanje	100 mm
Volumen kese za sakupljanje ivera	65 l
Težina	ca. 24 kg

#### Buka

Vrednosti buke i vibracija utvrđene su u skladu s normom EN 60335-2-69.

Nivo zvučnog pritiska $L_{pA}$	88,5 dB(A)
Nesigurnost $K_{pA}$	3 dB
Intenzitet buke $L_{WA}$	99,5 dB(A)
Nesigurnost $K_{WA}$	3 dB

#### Nosite zaštitu za sluh.

Buka može da utiče na gubitak sluha.

#### Ograničite stvaranje buke i vibracija na minimum!

- Koristite samo besprekorne uređaje.
- Redovno održavajte i čistite uređaj.
- Prilagodite svoj način rada uređaju.
- Ne preopterećujte uređaj.
- Prema potrebi pošaljite uređaj na kontrolu.
- Ako uređaj ne upotrebljavate, onda ga isključite.

## 6. Pre puštanja u rad

- Raspakujte uređaj za usisavanje o proverite da li ima eventualnih transportnih oštećenja.
- Mašina treba da se postavi tako da bude stabilna. Pre puštanja u rad moraju propisno da se montiraju svi poklopci i sigurnosne naprave.
- Pre nego aktivirate prekidač za uključivanje/isključivanje proverite da li su kese za iver dobro pričvršćene!
- Pre priključivanja mašine proverite da li podaci na natpisnoj pločici odgovaraju podacima o mreži.

## 7. Montaža (slike 1, 3 - 15)

**Pažnja! Pre svih radova održavanja, preinačavanja i montaže na uređaju za usisavanje treba da izvučete mrežni utikač.**

- Olabavite obe navrtke (E) na obema stranama plastičnog kućišta (13) (slika 3).
- Stavite bočne limove (12) iznad zavrtanja na plastičnom kućištu (13) i pričvrstite ih navrtkama (E) (slika 4 - 5).
- Stavite stabilizacioni lim (9) između bočnih limova (12) i pričvrstite ga zavrtanjima (B) i navrtkama (C) (slika 6).
- Postolje (8) pričvrstite zavrtanjima (D) i navrtkama (C) na bočne limove (12) (slika 7).
- Udenite napravu za brzo stezanje (3) kroz ušivenu vodilicu u kesi za prašinu (2) (slika 8 - 9).
- Utaknite kukicu kесе za prašinu (1) u rupu (14) na plastičnom kućištu (13) i okačite kesu (2) na kukicu (1) (slika 10).
- Navucite kesu za prašinu (2) preko gornjeg otvora plastičnog kućišta (13) tako da kompletno prekriva otvor i osigurajte je pomoću naprave za brzo stezanje (3) (slika 11).
- Navucite kesu za sakupljanje (6) preko donjeg otvora plastičnog kućišta (13) tako da kompletno prekriva otvor i osigurajte je pomoću naprave za brzo stezanje (5) (slika 12).
- Stavite obujmicu (A) preko usisnog creva (11). Sada utaknite usisno crevo (11) do kraja na usisni priključak uređaja i pričvrstite ga stezaljkom za creva (A) (slika 13).
- Ako ćete na usisni uređaj priključiti uređaje s prečnikom usisnog creva od 100 mm, stavite obujmicu (A) preko usisnog crijeva (11). Utaknite priključni adapter (18) do kraja u usisno crevo (11) i osigurajte ga tako da stegnete deo za učvršćenje creva (A) (slika 14-15). Natakните priključni adapter (18) na usisno crevo odgovarajućeg uređaja.

- Ako upotrebljavate uređaje s prečnikom usisnog priključka od 36mm, natakните redukcionu adapter (17) na slobodan završetak usisnog creva (11) i pričvrstite ga stezaljkom (A) (slika 14-15). Sada možete da na redukcionu adapter (17) priključite jedno ili više usisnih creva s prečnikom od 36 mm. Za rad sa samo jednim crevom od 36 mm stavite čep na drugi otvor redukcionog adaptera (17). Za rad sa dva creva od 36 mm uklonite čep i upotrebite oba priključka od 36 mm redukcionog adaptera (17).

## 8. Pogon

### 8.1 Uključivanje (slika 1, 16)

- Proverite da li je usisno crevo (11) dobro pričvršćeno na uređaj za usisavanje i usisni adapter mašine za obradu drva.
- Proverite da li su dobro pričvršćene kese za iver (2/6).
- Uređaj za usisavanje uključite pomoću tastera „I“.
- Uključite mašinu za obradu drva.

### 8.2 Isključivanje (slika 16)

- Isključite mašinu za obradu drva.
- Uređaj za usisavanje isključite pomoću tastera „0“.

### 8.3 Uključivanje i isključivanje u automatskom pogonu (slika 16)

- Prekidač za uključivanje/isključivanje (15) ima tri uklopna položaja:  
Položaj prekidača 0: isključeno  
Položaj prekidača - : uključeno  
Položaj prekidača AUTO: automatski pogon (Uređaj za usisavanje se uključuje i isključuje putem električnog alata).
- Priključite mrežni kabl svog elektroalata na utičnicu s automatikom (19).
- Spojite priključno crevo (11) sa priključkom za usisavanje prašine svog elektroalata. Pripazite da spoj s uređajem bude čvrst i da ne propušta vazduh.
- Prekidač (15) uređaja za usisavanje postavite u položaj „AUTO“ = automatski pogon.
- Čim uključite elektroalat, uključuje se i uređaj za usisavanje.
- Kada isključite električni alat, isključuje se i uređaj za usisavanje uz prethodno podešeno kašnjenje.

**RS****8.4 Pražnjenje kese za iver**

Kesu za iver (6) redovno kontrolišite i praznite!

- **Pažnja: Izvucite mrežni utikač!**
- Jednom rukom držite napunjenu kesu za iver.
- Otvorite napravu za brzo stezanje (5)
- Skinite kesu i bacite njen sadržaj na ekološki odgovarajući način.
- Kesu ponovo natakните na držač i pričvrstite napravom za brzo stezanje (5).

**8.5 Transport (sl. 6)**

- Uređaj za usisavanje opremljen je serijskim postoljem (8).
- Za transport uređaja za usisavanje treba da ga lagano nadignete za dršku za transport (4) i odvezete na željeno mesto.

**9. Čišćenje, održavanje i narudžba rezervnih dijelova**

Prije svih radova čišćenja izvucite mrežni utikač.

**9.1 Čišćenje**

- Zaštitne naprave, otvore za zrak i kućište motora držite što čišćima od prašine i prljavštine. Istrljajte uređaj čistom krpom ili ga ispušite komprimiranim zrakom pod niskim tlakom.
- Preporučujemo da uređaj očistite nakon svake uporabe.
- Redovito čistite uređaj vlažnom krpom i s malo masnog sapuna. Ne koristite sredstva za čišćenje ni otapala; ona mogu oštetiti plastične dijelove uređaja. Pripazite na to da u unutrašnjost uređaja ne dospije voda.

**9.2 Održavanje**

- U unutrašnjosti uređaja nema dijelova koje treba održavati.

**9.3 Naručivanje rezervnih dijelova**

Prilikom naručivanja rezervnih dijelova treba navesti sljedeće podatke:

- tip uređaja
  - broj artikla uređaja
  - identifikacijski broj uređaja
  - kataloški broj potrebnog rezervnog dijela
- Aktuelne cene i informacije potražite na sajtu [www.isc-gmbh.info](http://www.isc-gmbh.info)

**10. Zbrinjavanje i reciklovanje**

Uređaj se nalazi u pakovanju koje ga štiti od oštećenja tokom transporta. Ovo pakovanje je sirovina i zato može ponovno da se upotrebi ili pošalje na reciklovanje. Uređaj i njegov pribor izradjeni su od različitih materijala kao npr. metala i plastike. Neispravne sastavne delove otpremite na mesta za zbrinjavanje posebnog otpada. Informacije potražite u specijalizovanoj trgovini ili nadležnoj opštinskoj upravi.



**Noste ochranu sluchu.**

Působení hluku může způsobit ztrátu sluchu.



**Noste ochrannou prachovou masku.**

Při opracovávání dřeva a jiných materiálů může vznikat zdraví škodlivý prach. Materiály obsahující azbest nesmí být opracovávány!

**CZ****⚠ Pozor!**

Při používání přístrojů musí být dodržována určitá bezpečnostní opatření, aby se zabránilo zraněním a škodám. Přečtěte si proto pečlivě tento návod k obsluze/bezpečnostní pokyny. Dobře si ho, abyste měli tyto informace kdykoliv po ruce. Pokud předáte přístroj jiným osobám, předejte s ním prosím i tento návod k obsluze. Nepřebíráme žádné ručení za škody a úrazy vzniklé v důsledku nedodržování tohoto návodu k obsluze a bezpečnostních pokynů.

**1. Popis přístroje (obr. 1 - 2)**

1. Háček prachového pytle
2. Prachový pytel
3. Rychloupínací zařízení prachového pytle
4. Převrácení rukojeť
5. Rychloupínací zařízení sběrného pytle
6. Sběrný pytel
7. Spodní deska
8. Podvozek
9. Stabilizační plech
10. Kolečka
11. Odsávací hadice
12. Boční plechy
13. Plastový kryt
14. Otvor pro háček prachového pytle
15. Za-/vypínač s automatickou funkcí
16. Motor
17. Redukční adaptér
18. Připojovací adaptér
19. Zásuvka se zapínací automatikou

**1.2 Montážní materiál**

- A. 2 x hadicová spona
- B. 4 x šroub stabilizačního plechu
- C. 8 x matice
- D. 4 x šroub podvozku

**2. Rozsah dodávky (obr. 2)**

- Otevřete balení a přístroj opatrně vyjměte z balení.
- Odstraňte obalový materiál a ochrany balení / dopravní pojistky (jsou-li k dispozici).
- Překontrolujte, zda je rozsah dodávky úplný.
- Zkontrolujte přístroj a příslušenství, zda nebyly při přepravě poškozeny.
- Balení si pokud možno uložte až do uplynutí záruční doby.

**POZOR**

**Přístroj a obalový materiál nejsou dětská hračka! Děti si nesmějí hrát s plastovými sáčky, fóliemi a malými díly! Hrozí nebezpečí spolknutí a udušení!**

- Háček prachového pytle (1)
- Prachový pytel (2)
- 2 x rychloupínací zařízení (3/5)
- Sběrný pytel (6)
- Podvozek (8)
- Stabilizační plech (9)
- Odsávací hadice (11)
- 2 x boční plech (12)
- Plastový kryt (13)
- Připojovací adaptér (18)
- Montážní materiál (viz bod 1.2)
- Originální návod k obsluze
- Bezpečnostní pokyny

**3. Použití podle účelu určení**

Odsávací zařízení slouží k odsávání prachu a třísek, které vznikají při zpracování dřeva a dřevu podobných materiálů. Nepoužívejte tento přístroj v prostředí, ve kterém hrozí nebezpečí požáru nebo výbuchu!

**Stroj smí být používán pouze podle účelu svého určení!**

Každé další toto překračující použití neodpovídá účelu určení. Za z toho vyplývající škody nebo zranění ručí provozovatel/obsluha a ne výrobce.

Dbejte prosím na to, že naše přístroje nebyly podle svého účelu určení konstruovány pro živnostenské, řemeslnické nebo průmyslové použití. Nepřebíráme žádné ručení, pokud je přístroj používán v živnostenských, řemeslných nebo průmyslových podnicích a při srovnatelných činnostech.

Součástí použití podle účelu určení je také dbát bezpečnostních pokynů, tak jako návodu k montáži a provozních pokynů v návodu k použití. Osoby, které stroj obsluhují a udržují, musí být s tímto seznámeny a být poučeny o možných nebezpečích.

Kromě toho musí být co nejpřísněji dodržovány platné předpisy bezpečnosti práce. Dále je třeba dodržovat ostatní všeobecná pravidla v pracovních a bezpečnostních technických oblastech.



Změny na stroji zcela vylučují ručení výrobce a z toho vzniklé škody.

I přes použití podle účelu určení nelze zcela vyloučit určité rizikové faktory. Podmíněno konstrukcí a uspořádáním stroje se mohou vyskytnout následující rizika:

- Nebezpečí způsobená vadami na stroji.  
Pokud je jedna nebo více součástí stroje vadná, je používání stroje zakázáno. Defektní díly musí být okamžitě vyměněny. Používat se smí pouze výrobcem schválené náhradní díly. Změny na stroji jsou zakázány.
- Nebezpečí úderem elektrickým proudem:  
Používejte stroj pouze se zdrojem proudu, který je jištěn FI spínačem s chybným proudem 30 mA!  
Zásuvky musí být podle předpisů instalovány, uzemněny a zkontrolovány!
- Nebezpečí způsobené nechtěným náběhem stroje  
Při vyprazdňování záchytného pytle na třísky musí být vytažena síťová zástrčka!
- Nebezpečí způsobené dřevním prachem  
Vdechování dřevního prachu je zdraví škodlivé! Při vyprazdňování záchytného pytle vždy nosit ochrannou masku. Při likvidaci odpadu vždy dbejte na likvidaci neškodící životnímu prostředí!
- Nebezpečí požáru  
Nikdy strojem nenasávejte horké předměty!
- Poškození sluchu při nepoužívání ochrany sluchu.
- Zdraví škodlivé emise dřevních prachů při používání v uzavřených prostorech.

#### 4. Bezpečnostní pokyny:

Příslušné bezpečnostní pokyny naleznete v příložené brožurce.

#### **VAROVÁNÍ!**

**Přečtěte si všechny bezpečnostní pokyny a instrukce.**

Zanedbání při dodržování bezpečnostních pokynů a instrukcí mohou mít za následek úder elektrickým proudem, požár a/nebo těžká zranění.

**Všechny bezpečnostní pokyny a instrukce si uložte pro budoucí použití.**

#### 5. Technická data

Motor	230-240 V ~ 50 Hz
Počet otáček motoru $n_0$	2850 min <sup>-1</sup>
Výkon P	550 W
Max. příkon zásuvky se zapínací automatikou	2400 W
Max. příkon celkem	2950 W
Druh krytí	IP40
Max. vakuum	1600 Pa
Max. odsávací kapacita	1150 m <sup>3</sup> /h
Odsávací přípojka	100 mm
Objem sběrného pytle na třísky	65 l
Hmotnost	ca. 24 kg

#### Hluk a vibrace

Hluk a vibrace změřeny podle normy EN 60335-2-69.

Hladina akustického tlaku $L_{pA}$	88,5 dB(A)
Nejistota $K_{pA}$	3 dB
Hladina akustického výkonu $L_{WA}$	99,5 dB(A)
Nejistota $K_{WA}$	3 dB

#### Noste ochranu sluchu.

Působení hluku může způsobit ztrátu sluchu.

#### Omezte tvorbu hluku a vibrace na minimum!

- Používejte pouze přístroje v bezvadném stavu.
- Pravidelně provádějte údržbu a čištění přístroje.
- Přizpůsobte Váš způsob práce přístroji.
- Nepřetěžujte přístroj.
- V případě potřeby nechte přístroj zkontrolovat.
- Přístroj vypněte, pokud ho nepoužíváte.

## 6. Před uvedením do provozu

- Odsávací zařízení vybalit a zkontrolovat existenci eventuálních transportních škod.
- Stroj musí být stabilně postaven. Před uvedením do provozu musí být řádně namontována všechna bezpečnostní zařízení a kryty.
- Než zapnete vypínač se přesvědčte, zda jsou pytle na trisky dobře namontovány!
- Před připojením stroje se přesvědčte, zda souhlasí údaje na typovém štítku s údaji sítě.

## 7. Montáž (obr. 1, 3 - 15)

**Pozor! Před všemi údržbářskými, přezbrojovacími a montážními pracemi na odsávacím zařízení vytáhnout síťovou zástrčku ze zásuvky.**

- Povolte obě matice (E) na obou stranách plastového krytu (13) (obr. 3).
- Boční plechy (12) položte na šrouby na plastovém krytu (13) a upevněte je pomocí matic (E) (obr. 4 - 5).
- Stabilizační plech (9) vsadte mezi boční plechy (12) a přišroubujte ho pomocí šroubů (B) a matic (C) (obr. 6).
- Podvozek (8) přišroubujte pomocí šroubů (D) a matic (C) k bočním plechům (12) (obr. 7).
- Rychloupínací zařízení (3) nyní provlékněte všitým vedením v prachovém pytli (2) (obr. 8 - 9).
- Háček prachového pytle (1) strčte do otvoru pro sáček prachového pytle (14) na plastovém krytu (13) a zavěste prachový pytel (2) na háček prachového pytle (1) (obr. 10).
- Prachový pytel (2) přetáhněte přes horní otvor plastového krytu (13) tak, aby ho kompletně obepínal a zabezpečte ho rychloupínacím zařízením (3) (obr. 11).
- Sběrný pytel (6) přetáhněte přes spodní otvor plastového krytu (13) tak, aby ho kompletně obepínal a zabezpečte ho rychloupínacím zařízením (5) (obr. 12).
- Na odsávací hadici (11) namontujte hadicovou sponu (A). Nyní nastrčte odsávací hadici (11) až na doraz na přípojku odsávání přístroje a upevněte ji pomocí hadicové spony (A) (obr. 13).
- Pokud mají být na odsávací zařízení připojeny přístroje s průměrem odsávání 100 mm, pak zaveďte hadicovou sponu (A) na odsávací hadici (11). Nyní nastrčte přípojovací adaptér (18) až na doraz do odsávací hadice (11) a zabezpečte ho tím, že hadicovou sponu (A) utáhnete (obr. 14 - 15). Nyní nastrčte přípojovací adaptér (18) na odsávací hadici příslušného přístroje.

- Pokud mají být na odsávací zařízení připojeny přístroje s průměrem odsávání 36 mm, pak nastrčte na volný konec odsávací hadice (11) redukční adaptér (17) a připevněte ho pomocí hadicové spony (A) (obr. 14-15). Na redukčním adaptéru (17) mohou být nyní připojeny jedna nebo dvě odsávací hadice o průměru 36 mm. Pro provoz s pouze jednou 36mm hadicí ponechte na druhém otvoru redukčního adaptéru (17) uzavírací zátku. Pro provoz se dvěma 36mm hadicemi uzavírací zátku odstraňte a používejte obě 36mm přípojky redukčního adaptéru (17).

## 8. Provoz

### 8.1 Zapnutí (obr. 1,16)

- Překontrolovat, zda je odsávací hadice (11) pevně připojena na odsávacím zařízení a na odsávacím adaptéru dřevoobráběcího stroje.
- Překontrolovat, zda jsou pytle na trisky (2/6) správně upevněny.
- Odsávací zařízení zapnout stisknutím tlačítka „I“.
- Dřevoobráběcí stroj zapnout.

### 8.2 Vypnutí (obr. 16)

- Dřevoobráběcí stroj vypnout.
- Odsávací zařízení vypnout stisknutím tlačítka „0“.

### 8.3 Za- a vypnutí v automatickém provozu (obr. 16)

- Za-/vypínač (15) má tři spínací polohy:  
Poloha vypínače 0: vyp  
Poloha vypínače - : zap  
Poloha vypínače AUTO: automatický provoz (Odsávací zařízení se za- a vypíná prostřednictvím elektrického přístroje).
- Zapojte síťový kabel Vašeho elektrického přístroje do zásuvky se zapínací automatikou (19).
- Spojte odsávací hadici (11) s přípojkou odsávání prachu Vašeho elektrického přístroje. Dbejte na pevnou montáž a vzduchotěsné spojení přístrojů.
- Přepněte vypínač (15) odsávacího zařízení do polohy „AUTO“ = automatický provoz.
- Jakmile zapnete elektrický přístroj, zapne se také odsávací zařízení.
- Když Váš elektrický přístroj vypnete, tak se odsávací zařízení vypne s přednastaveným zpožděním.

#### 8.4 Vyprázdnění sběrného pytle na třísky

Sběrný pytel na třísky (6) pravidelně kontrolovat a vyprazdňovat!

- **Pozor: vytáhnout síťovou zástrčku!**
- Naplněný sběrný pytel na třísky držet jednou rukou.
- Otevřít rychloupínací zařízení (5).
- Pytel vyjmout a obsah ekologicky zlikvidovat.
- Pytel opět nastrčit na držák a pomocí rychloupínacího zařízení (5) upevnit.

#### 8.5 Transport (obr. 6)

- Odsávací zařízení disponuje sériovým podvozkem (8).
- Pro transport odsávací zařízení mírně nadzvednout za přepravní rukojeť (4) a odjet na požadované místo.

### 9. Čištění, údržba a objednání náhradních dílů

Před všemi čisticími pracemi vytáhněte síťovou zástrčku.

#### 9.1 Čištění

- Udržujte bezpečnostní zařízení, větrací otvory a kryt motoru tak prostě prachu a nečistot, jak jen to je možné. Otřete přístroj čistým hadrem nebo ho profoukněte stlačeným vzduchem při nízkém tlaku.
- Doporučujeme přímo po každém použití přístroj vyčistit.
- Pravidelně přístroj čistěte vlhkým hadrem a trochou mazlavého mýdla. Nepoužívejte žádné čisticí prostředky nebo rozpouštědla, mohlo by dojít k poškození plastových částí přístroje. Dbejte na to, aby se dovnitř přístroje nedostala voda.

#### 9.2 Údržba

- Uvnitř přístroje se nevyskytují žádné další, údržbu vyžadující, díly.

#### 9.3 Objednání náhradních dílů:

Při objednávce náhradních dílů je třeba uvést následující údaje:

- Typ přístroje
- Číslo výrobku přístroje
- Identifikační číslo přístroje
- Číslo náhradního dílu požadovaného náhradního dílu

Aktuální ceny a informace naleznete na [www.isc-gmbh.info](http://www.isc-gmbh.info)

### 10. Likvidace a recyklace

Přístroj je uložen v balení, aby bylo zabráněno poškození při přepravě. Toto balení je surovina a tím znovu použitelné nebo může být dáno zpět do cirkulace surovin.

Přístroj a jeho příslušenství jsou vyrobeny z rozdílných materiálů, jako např. kov a plasty. Defektní součástky odevzdejte k likvidaci zvláštních odpadů. Zeptejte se v odborné prodejně nebo na místním zastupitelství!

SK



**Používajte ochranu sluchu.**

Pôsobenie hluku môže spôsobiť poškodenie sluchu.



**Používajte ochrannú masku proti prachu.**

Pri práci s drevom a inými materiálmi môže vznikáť zdraviu škodlivý prach. Materiál obsahujúci azbest nesmie byť spracovávaný!

**⚠ Pozor!**

Pri používaní prístrojov sa musia dodržiavať príslušné bezpečnostné opatrenia, aby bolo možné zabrániť prípadným zraneniam a vecným škodám. Preto si starostlivo prečítajte tento návod na obsluhu. Následne ich starostlivo uschovajte, aby ste mali vždy k dispozícii potrebné informácie. V prípade, že budete prístroj požičiavať tretím osobám, prosím odovzdajte im spolu s prístrojom tento návod na obsluhu. Nepreberáme žiadne ručenie za nehody ani škody, ktoré vzniknú nedodržaním tohto návodu na obsluhu a bezpečnostných pokynov.

**1. Popis prístroja (obr. 1 - 2)**

1. Háčik pre vrece na prach
2. Vreca na prach
3. Rýchlopínací prípravok pre vreca na prach
4. Transportná rukoväť
5. Rýchlopínací prípravok pre zachytávacie vreca
6. Zachytávacie vreca
7. Základná doska
8. Podvozok
9. Stabilizačný plech
10. Kolesá
11. Odsávací hadica
12. Postranné plechy
13. Umelohmotný kryt prístroja
14. Otvor pre háčik pre vreca na prach
15. Vypínač zap/vyp s funkciou automatiky
16. Motor
17. Redukčný adaptér
18. Pripojný adaptér
19. Automatická zásuvka

**1.2 Montážny materiál**

- A. 2 x hadicová príchytká
- B. 4 x skrutka pre stabilizačný plech
- C. 8 x matica
- D. 4 x skrutka pre podvozok

**2. Objem dodávky (obr. 2)**

- Otvorte balenie a opatrne vyberte prístroj von z balenia.
- Odstráňte obalový materiál ako aj obalové/transportné poistky (pokiaľ sú obsiahnuté).
- Skontrolujte, či obsah dodávky kompletný.
- Skontrolujte, či nedošlo k poškodeniu prístroja a príslušenstva transportom.
- Pokiaľ možno, uschovajte si obal až do konca záručnej doby.

**POZOR**

**Prístroj a obalový materiál nie sú hračky! Deti sa nesmú hrať s plastovými vreckami, fóliami ani malými dielmi! Hrozí nebezpečenstvo prehltnutia a udusení!**

- Háčik pre vreca na prach (1)
- Vreca na prach (2)
- 2 x rýchlopínací prípravok (3/5)
- Zachytávacie vreca (6)
- Podvozok (8)
- Stabilizačný plech (9)
- Odsávací hadica (11)
- 2 x bočný plech (12)
- Umelohmotný kryt (13)
- Pripojný adaptér (18)
- Montážny materiál (pozri bod 1.2)
- Originálny návod na obsluhu
- Bezpečnostné predpisy

**3. Správne použitie prístroja**

Odsávacie zariadenie slúži na odsávanie triesok a dreva podobných materiálov. Nepoužívajte tento prístroj v takom prostredí, v ktorom hrozí riziko vzniku požiaru alebo výbuchu.

**Prístroj smie byť použitý len pre ten účel, na ktorý bol určený!**

Každé iné odlišné použitie prístroja sa považuje za nespĺňajúce účel použitia. Za škody alebo zranenia akéhokoľvek druhu spôsobené týmto nesprávnym používaním ručí používateľ / obsluhujúca osoba, nie však výrobca.

Prosím zohľadnite skutočnosť, že správny spôsob prevádzky našich prístrojov nie je na profesionálne, remeselnícke ani priemyselné použitie. Nepreberáme žiadne záručné ručenie, ak sa prístroj bude používať v profesionálnych, remeselníckych alebo priemyselných prevádzkach ako aj na činnosti rovnocenné s takýmto použitím.

Súčasťou správneho účelového použitia prístroja je taktiež dodržiavanie bezpečnostných predpisov, ako aj návodu na montáž a pokynov k prevádzke nachádzajúcich sa v návode na obsluhu. Osoby, ktoré obsluhujú prístroj a vykonávajú jeho údržbu, musia byť s týmto oboznámené a informované o možných nebezpečenstvách. Okrem toho sa musia prísne dodržiavať platné bezpečnostné predpisy proti úrazom. Musia sa taktiež dodržiavať ďalšie všeobecné pravidlá v oblasti pracovnej medicíny a bezpečnostnej techniky.

**SK**

Zmeny vykonané na stroji celkom anulujú ručenie výrobcu a ručenie za škody týmto spôsobené. Napriek správne účelovému použitiu sa nemôžu niektoré špecifické rizikové faktory celkom vylúčiť. Zanej stavby a konštrukcie tohto stroja sa môžu vyskytnúť nasledujúce riziká:

- Nebezpečenstvo kvôli poškodeniu stroja.  
V prípade, že je jeden alebo viac dielov na stroji defektných, je použitie prístroja zakázané. Defektné diely musia byť neodkladne vymenené. Smú byť používané len náhradné diely schválené výrobcom. Zmeny na stroji sú zakázané.
- Nebezpečenstvo elektrického úderu:  
Prevádzkujte stroj len na zdroji elektrického prúdu, ktorý je zabezpečený prúdovým chráničom súvky musia byť správne nainštalované, uzemnené a preskúšané!
- Nebezpečenstvo nežiadúceho rozbehnutia sa stroja.  
Pri vyprázdňovaní zachytávacieho vreca na triesky a počas doby mimo prevádzky stroja, musí byť vytiahnutý elektrický kábel zo siete!
- Nebezpečenstvo prachu z dreva  
Vdychovanie prachu z dreva je zdraviu škodlivé! Používajte pri vyprázdňovaní zachytávacieho vreca vždy ochrannú protiprachovú masku. Dbajte pri odstraňovaní trieskového odpadu na jeho ekologické odstránenie!
- Nebezpečenstvo požiaru  
Nikdy nevysávajte strojom horúce predmety!
- Poškodenie sluchu pri nepoužívaní potrebnej ochrany sluchu.
- Emisie dreveného prachu poškodzujúce zdravie pri používaní v uzatvorených miestnostiach.

#### 4. Bezpečnostné pokyny:

Príslušné bezpečnostné pokyny nájdete v priloženej brožúrke.

#### **⚠ VÝSTRAHA!**

**Prečítajte si všetky bezpečnostné predpisy a pokyny.**

Nedostatky pri dodržovaní bezpečnostných predpisov a pokynov môžu mať za následok úraz elektrickým prúdom, vznik požiaru a/alebo ťažké poranenia.

**Všetky bezpečnostné predpisy a pokyny si odložte pre budúce použitie.**

#### 5. Technické údaje

Motor	230-240 V ~ 50 Hz
Otáčky motora $n_0$	2850 min <sup>-1</sup>
Výkon P	550 Watt
Max. príkon automatickej zásuvky:	2400 W
Max. príkon celkom	2950 W
Stupeň ochrany	IP40
Max. vákuum	1600 Pa
Max. objem odsávania	1150 m <sup>3</sup> /h
Odsávacie pripojenie	100 mm
Objem - vrece na zachytávanie triesok	65 l
Hmotnosť	ca. 24 kg

#### Hluk

Hodnoty hlučnosti a vibrácií boli merané podľa európskej normy EN 60335-2-69.

Hladina akustického tlaku $L_{pA}$	88,5 dB(A)
Nepresnosť $K_{pA}$	3 dB
Hladina akustického výkonu $L_{WA}$	99,5 dB(A)
Nepresnosť $K_{WA}$	3 dB

#### Používajte ochranu sluchu.

Pôsobenie hluku môže spôsobiť poškodenie sluchu.

#### Obmedzte tvorbu hluku a vibráciu na minimum!

- Používajte len prístroje v bezchybnom stave.
- Pravidelne vykonávajte údržbu a čistenie prístroja.
- Prispôbte spôsob práce prístroju.
- Prístroj nepreťažujte.
- V prípade potreby nechajte prístroj skontrolovať.
- Prístroj vypnite, pokiaľ ho nepoužívate.

## 6. Pred uvedením do prevádzky

- Vybaliť odsávacie zariadenie a skontrolovať, či sa na ňom nevyskytujú prípadné transportné poškodenia.
- Stroj musí byť umiestnený stabilne. Pred uvedením do prevádzky sa musia všetky kryty a bezpečnostné prípravky správne namontovať.
- Pred tým, než stlačíte vypínač zap/vyp, presvedčíte sa o tom, že sú vrecia na triesky správne namontované.
- Presvedčíte sa pred zapojením stroja do siete o tom, či údaje na typovom štítku prístroja súhlasia s údajmi prítomnej elektrickej siete.

## 7. Montáž (obr. 1, 3 - 15)

**Pozor! Pred všetkými údržbovými, prestavbovými a montážnymi prácami na odsávacom zariadení sa musí vytriahnuť elektrický kábel zo siete.**

- Povoľte obidve matice (E) na obidvoch stranách umelohmotného krytu (13) (obr. 3).
- Priložte bočné plechy (12) na skrutky na umelohmotnom kryte (13) a upevnite ich pomocou matic (E) (obr. 4 - 5).
- Vložte stabilizačný plech (9) medzi bočné plechy (12) a zoskrutkujte ich pomocou skrutiek (B) a matic (C) (obr. 6).
- Priskrutkujte podvozok (8) pomocou skrutiek (D) a matic (C) na bočné plechy (12) (obr. 7).
- Teraz prevlečte rýchlopínací prípravok (3) cez našité vedenie vo vreci na prach (2) (obr. 8 - 9).
- Zasuňte háčik pre vrece na prach (1) do otvoru pre háčik pre vrece na prach (14) na umelohmotnom kryte (13) a vrece na prach (2) zaveste na háčik pre vrece na prach (1) (obr. 10).
- Vyhrňte vrece na prach (2) cez horný otvor umelohmotného krytu (13) tak, aby otvor celkom obopínalo a zaistíte ho pomocou rýchlopínacieho prípravku (3) (obr. 11).
- Natiahnite zachytávacie vrece (6) cez spodný otvor umelohmotného krytu (13) tak, aby otvor celkom obopínalo a zaistíte ho pomocou rýchlopínacieho prípravku (5) (obr. 12).
- Založte hadicovú príchytku (A) na odsávaciu hadicu (11). Nasuňte odsávaciu hadicu (11) až na doraz na odsávaciu prípojku na prístroji a upevnite ju pomocou hadicovej svorky (A) na prípojke (obr. 13).

- V prípade, že je potrebné na odsávacie zariadenie napojiť prístroje s priemerom odsávacej prípojky 100 mm, zaveďte najskôr fixáciu hadice (A) na odsávaciu hadicu (11). Nasuňte prípojný adaptér (18) až na doraz do odsávacej hadice (11) a zaistíte ho tak, že dotiahnete fixáciu hadice (A) (obr. 14-15). Zasuňte potom prípojný adaptér (18) na odsávaciu prípojku príslušného prístroja.
- Ak sa majú používať prístroje s priemerom odsávacej prípojky 36 mm, tak vložte na voľný koniec odsávacej hadice (11) redukčný adaptér (17) a upevnite ho pomocou hadicovej svorky (A) (obr. 14-15). Na redukčný adaptér (17) sa tak môžu pripojiť jedna alebo dve odsávacie hadice s priemerom 36 mm. Pri prevádzke iba s jednou 36 mm hadicou nechajte na druhom otvore redukčného adaptéra (17) zátku. Pri prevádzke s dvomi 36 mm hadicami vytriahnite zátku a použite obidve 36 mm prípojky redukčného adaptéra (17).

## 8. Prevádzka

### 8.1 Zapnutie (obr. 1,16)

- Skontrolujte, či je odsávacia hadica (11) pevne pripojená na odsávacom zariadení a na odsávacom adaptéri drevospracujúceho stroja.
- Skontrolujte, či sú zachytávacie vrecia (2/6) správne upevnené.
- Odsávacie zariadenie zapnúť stlačením tlačidla „I“.
- Zapnúť drevospracujúci stroj.

### 8.2 Vypnutie (obr. 16)

- Vypnúť drevospracujúci stroj.
- Odsávacie zariadenie vypnúť stlačením tlačidla „0“.

### 8.3 Zapnutie a vypnutie v automatickej prevádzke (obr. 16)

- Vypínač zap/vyp (15) má tri polohy prepnutia:  
Poloha vypínača 0: Vyp  
Poloha vypínača - : Zap  
Poloha vypínača AUTO: automatická prevádzka (Odsávacie zariadenie sa zapína a vypína prostredníctvom elektrického prístroja).
- Zapojte sieťový kábel Vášho elektrického prístroja na automatickú zásuvku (19).
- Spojte odsávaciu hadicu (11) s prípojkou na odsávanie prachu Vášho elektrického prístroja. Dbajte na pevné usadenie a vzduchotesné spojenie prístrojov.

**SK**

- Prepňte vypínač (15) odsávacieho zariadenia do polohy „AUTO“ = automatická prevádzka.
- V momente, keď zapnete elektrický prístroj, tak sa automaticky zapne odsávacie zariadenie.
- V momente, keď elektrický prístroj vypnete, tak sa odsávacie zariadenie vypne s nastaveným oneskorením.

#### 8.4 Vyprázdňovanie vreca na zachytávanie triesok

Pravidelne kontrolujte a vyprázdňujte vrece na zachytávanie triesok (6).

- **Pozor: Vytiahnuť kábel zo siete!**
- Naplnené vrece na zachytávanie triesok zachytiť jednou rukou.
- Otvoriť rýchlopínací prípravok (5).
- Vrece vytiahnuť von a obsah odstrániť v súlade so životným prostredím.
- Vrece znovu nasadiť na držadlo a upevniť rýchlopínacím prípravkom (5).

#### 8.5 Transport (obr. 6)

- Odsávacie zariadenie je vybavené sériovo dodávaným podvozkom (8).
- Pri transporte ľahko nadvihnúť odsávacie zariadenie za transportnú rukoväť (4) a zariadenie zaviesť na požadované miesto.

### 9. Čistenie, údržba a objednanie náhradných dielov

Pred všetkými údržbovými a čistiacimi prácami vytiahnite kábel zo siete.

#### 9.1 Čistenie

- Udržujte ochranné zariadenia, vzduchové otvory a ebo ho vyčistite vyfúkaním stlačeným vzduchom pri nastavení na nízky tlak.
- Odporúčame, aby ste prístroj čistili spravidla vždy po každom použití.
- Čistite prístroj pravidelne pomocou vlhkej utierky aostriedky alebo riedidla; tieto prostriedky by mohli napadnúť umelohmotné diely prístroja. Dbajte na to, aby sa do vnútra prístroja nedostala voda.

#### 9.2 Údržba

- Vo vnútri prístroja sa nenachádzajú žiadne ďalšie diely vyžadujúce údržbu.

#### 9.3 Objednávanie náhradných dielov:

Pri objednávaní náhradných dielov je potrebné uviesť nasledovné údaje;

- Typ prístroja
- Výrobné číslo prístroja
- Identifikačné číslo prístroja
- Číslo potrebného náhradného dielu

Aktuálne ceny a informácie nájdete na stránke [www-isc-gmbh.info](http://www-isc-gmbh.info)

### 10. Likvidácia a recyklácia

Prístroj sa nachádza v obale za účelom zabránenia poškodeniu pri transporte. Tento obal je vyrobený zo suroviny a tým pádom je ho možné znovu použiť alebo sa môže dať do zberu na recykláciu surovín. Prístroj a jeho príslušenstvo sa skladajú z rôznych materiálov, ako sú napr. kovy a plasty. Poškodené súčiastky odovzdajte na vhodnú likvidáciu špeciálneho odpadu. Informujte sa v odbornej predajni alebo na miestnych úradoch!



ISC GmbH · Eschenstraße 6 · D-94405 Landau/Isar



### Konformitätserklärung

- erklart folgende Konformitat gema EU-Richtlinie und Normen fur Artikel  
 explains the following conformity according to EU directives and norms for the following product  
 dclare la conformit suivante selon la directive CE et les normes concernant l'article  
 dichiara la seguente conformit secondo la direttiva UE e le norme per l'articolo  
 verklaart de volgende overeenstemming conform EU richtlijn en normen voor het product  
 declara la siguiente conformidad a tenor de la directiva y normas de la UE para el artculo  
 declara a seguinte conformidade, de acordo com a directiva CE e normas para o artigo  
 attesterer flgende overensstemmelse i medfr af EU-direktiv samt standarder for artikel  
 frklarar fljande verensstammelse enl. EU-direktiv och standarder fr artikeln  
 vakuuttaa, ett tuote tytta EU-direktiivin ja standardien vaatimukset  
 tendab toote vastavust EL direktiivile ja standarditele  
 vydav nsledujci prohlaen o shod podle smrnice EU a norem pro vrobek  
 potrjuje sledeo skladnost s smernico EU in standardi za izdelek  
 vydava nasledujce prehlasenie o zhode podl'a smernice EU a noriem pre vrobok  
 a cikkekhez az EU-irnyvonal s Normk szerint a kvetkez konformitast jelenti ki  
 deklaruje zgodnoc wymienionego ponizej artykuu z nastpujcymi normami na podstawie dyrektywy WE.  
 deklariра сответното сответствие сгласно Директива на ЕС и норми за артикул  
 paskaidro adu atbilstbu ES direktvai un standartiem  
 apibdina j atitikim EU reikalavimams ir preks normoms  
 declar urmtoarea conformitate conform directivei UE i normelor pentru articolul  
 dlwni την ακλουθη συμfρωση сμφωνα με την Οδηγа EK και τα пртτυπα για το προϊόν  
 potrdue sljedecu uskladenost prema smjernicama EU i normama za artikl  
 potrdue sljedecu uskladenost prema smjernicama EU i normama za artikl  
 potrdue sledecu uskladenost prema smernicama E i normama za artikal  
 слдующим удостоверяется, что слдующие продукты соответствуют директивам и нормам ЕС  
 проголошує про зазначену нижче вдповднсть виробу директивам та стандартам ЄС на вирб  
 ja izjavuva slednata soobrznost согласно EU-direktivata i normite za artikli  
 rn ille ilgili AB direktifleri ve normlari gereince aaida aıklanan uygunluu belirtir  
 erklrer flgende samsvar i henhold til EU-direktivet og standarder for artikkel  
 Lysir uppfyllingu EU-reglna og annarra stala vru

### Absauganlage RT-VE 550 A (Einhell)

- 87/404/EC\_2009/105/EC       2006/42/EC  
 2005/32/EC\_2009/125/EC       Annex IV  
 2006/95/EC      Notified Body:  
 2006/28/EC      Notified Body No.:  
 2004/108/EC      Reg. No.:  
 2004/108/EC       2000/14/EC\_2005/88/EC  
 2004/22/EC       Annex V  
 1999/5/EC       Annex VI  
 97/23/EC      Noise: measured L<sub>WA</sub> = dB (A); guaranteed L<sub>WA</sub> = dB (A)  
 90/396/EC\_2009/142/EC      P = KW; L/Ø = cm  
 89/686/EC\_96/58/EC      Notified Body:  
 2004/26/EC  
 Emission No.:

Standard references: EN 60355-1; EN 60355-2-69; EN 62233;  
EN 55014-1; EN 55014-2; EN 61000-3-2; EN 61000-3-3

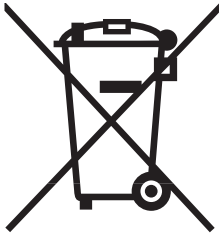
Landau/Isar, den 03.01.2011

  
Weichselgartner/General Manager


  
Wentao/Product-Management

First CE: 11  
Art.-No.: 43.041.50 I.-No.: 11010  
Subject to change without notice

Archive-File/Record: 4304140-44-4174400-08  
Documents registrar: Siegfried Roider  
Wiesenweg 22, D-94405 Landau/Isar



Ⓧ Nur für EU-Länder

Werfen Sie Elektrowerkzeuge nicht in den Hausmüll!

Gemäß europäischer Richtlinie 2002/96/EG über Elektro- und Elektronik-Altgeräte und Umsetzung in nationales Recht müssen verbrauchte Elektrowerkzeuge getrennt gesammelt werden und einer umweltgerechten Wiederverwertung zugeführt werden.

Recycling-Alternative zur Rücksendeaufforderung:

Der Eigentümer des Elektrogerätes ist alternativ anstelle Rücksendung zur Mitwirkung bei der sachgerechten Verwertung im Falle der Eigentumsaufgabe verpflichtet. Das Altgerät kann hierfür auch einer Rücknahmestelle überlassen werden, die eine Beseitigung im Sinne der nationalen Kreislaufwirtschafts- und Abfallgesetze durchführt. Nicht betroffen sind den Altgeräten beigefügte Zubehörteile und Hilfsmittel ohne Elektrobestandteile.

Ⓧ For EU countries only

Never place any electric tools in your household refuse.

To comply with European Directive 2002/96/EC concerning old electric and electronic equipment and its implementation in national laws, old electric tools have to be separated from other waste and disposed of in an environment-friendly fashion, e.g. by taking to a recycling depot.

Recycling alternative to the demand to return electrical devices:

As an alternative to returning the electrical device, the owner is obliged to cooperate in ensuring that the device is properly recycled if ownership is relinquished. This can also be done by handing over the used device to a returns center, which will dispose of it in accordance with national commercial and industrial waste management legislation. This does not apply to the accessories and auxiliary equipment without any electrical components which are included with the used device.

Ⓧ Uniquement pour les pays de l'Union Européenne

Ne jetez pas les outils électriques dans les ordures ménagères.

Selon la norme européenne 2002/96/CE relative aux appareils électriques et systèmes électroniques usés et selon son application dans le droit national, les outils électriques usés doivent être récoltés à part et apportés à un recyclage respectueux de l'environnement.

Possibilité de recyclage en alternative à la demande de renvoi :

Le propriétaire de l'appareil électrique est obligé, en guise d'alternative à un envoi en retour, à contribuer à un recyclage effectué dans les règles de l'art en cas de cessation de la propriété. L'ancien appareil peut être remis à un point de collecte dans ce but. Cet organisme devra éliminer dans le sens de la Loi sur le cycle des matières et les déchets. Ne sont pas concernés les accessoires et ressources fournies sans composants électroniques.

① Solo per paesi membri dell'UE

Non gettate gli utensili elettrici nei rifiuti domestici.

Secondo la Direttiva europea 2002/96/CE sui rifiuti di apparecchiature elettriche ed elettroniche e l'applicazione nel diritto nazionale gli elettrodomestici usati devono venire raccolti separatamente e smaltiti in modo ecologico.

Alternativa di riciclaggio alla richiesta di restituzione

Il proprietario dell'apparecchio elettrico è tenuto in alternativa, invece della restituzione, a collaborare in modo che lo smaltimento venga eseguito correttamente in caso ceda l'apparecchio. L'apparecchio vecchio può anche venire consegnato ad un centro di raccolta che provvede poi allo smaltimento secondo le norme nazionali sul riciclaggio e sui rifiuti. Non ne sono interessati gli accessori e i mezzi ausiliari senza elementi elettrici forniti insieme ai vecchi apparecchi.

Ⓚ Gælder kun EU-lande

Ⓝ

Smid ikke el-værktøj ud som almindeligt husholdningsaffald.

I henhold til EF-direktiv 2002/96 om elektroaffald og dets omsættelse til national lovgivning skal brugt el-værktøj indsamles adskilt og indleveres på genbrugsstation.

Recycling-alternativ til tilbagesendelse af brugt vare:

Ejeren af det elektroniske apparat er forpligtet til – som et alternativ i stedet for tilbagesendelse – at medvirke til, at relevante dele af apparatet genanvendes ifølge miljøforskrifterne i tilfælde af overdragelse af ejerskab til tredjeperson. Det brugte apparat kan også overdrages til et deponeringssted, som vil varetage bortskaffelsen af apparatets dele i overensstemmelse med nationale bestemmelser vedrørende skrotning og genbrug. Ikke omfattet heraf er tilbehørsdele og hjælpemidler, som ikke indeholder elektroniske komponenter.

⑤ Endast för EU-länder

Kasta inte elverktyg i hushållssoporna.

Enligt det europeiska direktivet 2002/96/EG om avfall som utgörs av eller innehåller elektriska eller elektroniska produkter och dess tillämpning i den nationella lagstiftningen, måste förbrukade elverktyg källsorteras och lämnas

Återvinnings-alternativ till begäran om återsändning:

Som ett alternativ till återsändning är ägaren av elutrustningen skyldig att bidra till ändamålsenlig avfallshantering för det fall att utrustningen ska skrotas. Efter att den förbrukade utrustningen har lämnats in till en avfallsstation kan den omhändertas i enlighet med gällande nationella lagstiftning om återvinning och avfallshantering. Detta gäller inte för tillbehörsdelar och hjälpmedel utan elektriska komponenter vars syfte har varit att komplettera den förbrukade utrustningen.

Ⓜ Samo za zemlje Europske zajednice

Ⓜ

Elektroalate ne bacajte u kućno smeće.

U skladu s europskom odredbom 2002/96/EG o starim električnim i elektroničkim uređajima i njezinom primjenom u okviru državnog prava, istrošeni elektroalati moraju se odvojeno sakupiti i zbrinuti na ekološki način u svrhu recikliranja.

Alternativa s recikliranjem u odnosu na zahtjev za povrat uređaja:

Vlasnik elektrouređaja alternativno je obvezan da umjesto povrata robe u slučaju odricanja vlasništva sudjeluje u stručnom zbrinjavanju elektrouređaja. Stari uređaj može se u tu svrhu prepustiti i stanici za preuzimanje rabljenih uređaja koja će provesti uklanjanje u smislu državnog zakona o recikliranju i otpadu. Zakonom nisu obuhvaćeni dijelovi pribora ugrađeni u stare uređaje i pomoćni materijali bez električnih elemenata.

ⓇS Samo za zemlje EU

Ne bacajte elektro-alate u kućno smeće!

Shodno evropskoj smernici 2002/96/EG o starim električnim i elektronskim uređajima i primeni državnog prava, istrošeni elektro-alati mora da se odvojeno sakupe i eliminišu na ekološki primeren način u stanici za recikliranje.

Alternativa recikliranju prema zahtevima za povrat uređaja:

Vlasnik elektro-uređaja alternativno je obavezan da umesto povrata robe u slučaju predaje vlasništva učestvuje u stručnom eliminisanju elektro-uređaja. Stari uređaj može da se u tu svrhu prepusti i stanici za preuzimanje rabljenih uređaja koja će provesti odstranjivanje u smislu državnog zakona o reciklaži i otpadu. Zakonom nisu obuhvaćeni delovi pribora ugrađeni u stare uređaje i pomoćni materijali bez električnih elemenata.

ⓇZ Pouze pro členské země EU

Nedávejte elektrické nářadí do domácího odpadu.

Podle Evropské směrnice 2002/96/EG o starých elektrických a elektronických přístrojích (WEEE) a podle národního práva musí být použité elektrické nářadí odděleně skladováno a odevzdáno k ekologické recyklaci.

Alternativa recyklace k zaslání zpět:

Vlastník elektrického přístroje je alternativně namísto zaslání zpět povinen ke spolupráci při odborné recyklaci v případě, že se rozhodne přístroj zlikvidovat. Starý přístroj může být v tomto případě také odevzdán do sběrný, která provede likvidaci ve smyslu národního zákona o hospodářském koloběhu a zákona o odpadech. Toto neplatí pro ke starým přístrojům přiložené části příslušenství a pomocné prostředky bez elektrických součástí.

ⓇK Len pre krajiny EÚ

Neodstraňujte elektrické prístroje ako domový odpad.

Podľa Európskej smernice 2002/96/ES o odpade z elektrických a elektronických zariadení (OEEZ) a v súlade s národnými právnymi predpismi sa musia použité elektronické prístroje odovzdať do triedeného zberu a musí sa zabezpečiť špecifické spracovanie a recyklácia.

Recyklačná alternatíva k výzve na spätný odber výrobku:

Vlastník elektrického prístroja je alternatívne namiesto spätnej zásielky povinný spolupracovať pri riadnej recyklácii prístroja voj môže byť za týmto účelom taktiež prenechaný zbernému miestu, ktoré vykoná odstránenie v zmysle národného zákona o recyklácii a ckých komponentov.

Ⓓ

Der Nachdruck oder sonstige Vervielfältigung von Dokumentation und Begleitpapieren der Produkte, auch auszugsweise ist nur mit ausdrücklicher Zustimmung der ISC GmbH zulässig.

Ⓔ

The reprinting or reproduction by any other means, in whole or in part, of documentation and papers accompanying products is permitted only with the express consent of ISC GmbH.

Ⓕ

La réimpression ou une autre reproduction de la documentation et des documents d'accompagnement des produits, même incomplète, n'est autorisée qu'avec l'agrément exprès de l'entreprise ISC GmbH.

Ⓖ

La ristampa o l'ulteriore riproduzione, anche parziale, della documentazione o dei documenti d'accompagnamento dei prodotti è consentita solo con l'esplicita autorizzazione da parte della ISC GmbH.

Ⓓ~~Ⓝ~~

Eftertryk eller anden form for mangfoldiggørelse af skriftligt materiale, ledsagepapirer indbefattet, som omhandler produkter, er kun tilladt efter udtrykkelig tilladelse fra ISC GmbH.

Ⓔ

Eftertryck eller annan duplicering av dokumentation och medföljande underlag för produkter, även utdrag, är endast tillåtet med uttryckligt tillstånd från ISC GmbH.

Ⓓ~~Ⓝ~~

Naknadno tiskanje ili slična umnožavanja dokumentacije i pratećih papira ovih proizvoda, čak i djelomično kopiranje, moguće je samo uz izričito dopuštenje tvrtke ISC GmbH.

Ⓔ

Potpuno ili delimično štampanje ili umnožavanje dokumentacije i službenih papira koji su priloženi proizvodu dozvoljeno je samo uz izričitu saglasnost firme ISC GmbH.

Ⓔ

Dotisk nebo jiné rozmnožování dokumentace a průvodních dokumentů výrobků, také pouze výňatků, je přípustné výhradně se souhlasem firmy ISC GmbH.

Ⓔ

Kopírovanie alebo iné rozmnožovanie dokumentácie a sprievodných podkladov produktov, a to aj čiastočné, je prípustné len s výslovným povolením spoločnosti ISC GmbH.

- Ⓓ Technische Änderungen vorbehalten
- Ⓔ Technical changes subject to change
- Ⓕ Sous réserve de modifications
- Ⓖ Con riserva di apportare modifiche tecniche
- Ⓓ~~Ⓝ~~ Der tages forbehold for tekniske ændringer
- Ⓔ Förbehåll för tekniska förändringar
- Ⓓ~~Ⓝ~~ Zadržavamo pravo na tehnične izmjene.
- Ⓔ Zadržavamo pravo na tehničke promene
- Ⓔ Technické změny vyhrazeny
- Ⓔ Technické změny vyhradené

# **GUARANTEE CERTIFICATE**

## **Dear Customer,**

All of our products undergo strict quality checks to ensure that they reach you in perfect condition. In the unlikely event that your device develops a fault, please contact our service department at the address shown on this guarantee card. Of course, if you would prefer to call us then we are also happy to offer our assistance under the service number printed below. Please note the following terms under which guarantee claims can be made:

1. These guarantee terms cover additional guarantee rights and do not affect your statutory warranty rights. We do not charge you for this guarantee.
2. Our guarantee only covers problems caused by material or manufacturing defects, and it is restricted to the rectification of these defects or replacement of the device. Please note that our devices have not been designed for use in commercial, trade or industrial applications. Consequently, the guarantee is invalidated if the equipment is used in commercial, trade or industrial applications or for other equivalent activities. The following are also excluded from our guarantee: compensation for transport damage, damage caused by failure to comply with the installation/assembly instructions or damage caused by unprofessional installation, failure to comply with the operating instructions (e.g. connection to the wrong mains voltage or current type), misuse or inappropriate use (such as overloading of the device or use of non-approved tools or accessories), failure to comply with the maintenance and safety regulations, ingress of foreign bodies into the device (e.g. sand, stones or dust), effects of force or external influences (e.g. damage caused by the device being dropped) and normal wear resulting from proper operation of the device. This applies in particular to rechargeable batteries for which we nevertheless issue a guarantee period of 12 months.

The guarantee is rendered null and void if any attempt is made to tamper with the device.

3. The guarantee is valid for a period of 2 years starting from the purchase date of the device. Guarantee claims should be submitted before the end of the guarantee period within two weeks of the defect being noticed. No guarantee claims will be accepted after the end of the guarantee period. The original guarantee period remains applicable to the device even if repairs are carried out or parts are replaced. In such cases, the work performed or parts fitted will not result in an extension of the guarantee period, and no new guarantee will become active for the work performed or parts fitted. This also applies when an on-site service is used.
4. In order to assert your guarantee claim, please send your defective device postage-free to the address shown below. Please enclose either the original or a copy of your sales receipt or another dated proof of purchase. Please keep your sales receipt in a safe place, as it is your proof of purchase. It would help us if you could describe the nature of the problem in as much detail as possible. If the defect is covered by our guarantee then your device will either be repaired immediately and returned to you, or we will send you a new device.

Of course, we are also happy offer a chargeable repair service for any defects which are not covered by the scope of this guarantee or for units which are no longer covered. To take advantage of this service, please send the device to our service address.

# **F BULLETIN DE GARANTIE**

**Chère Cliente, Cher Client,**

Nos produits sont soumis à un contrôle de qualité très strict. Si cet appareil devait toutefois ne pas fonctionner impeccablement, nous en serions désolés. Dans un tel cas, nous vous prions de bien vouloir prendre contact avec notre service après-vente à l'adresse indiquée sur le bulletin de garantie. Nous restons également volontiers à votre disposition au numéro de téléphone de service indiqué plus bas. Pour faire valoir une demande de garantie, ce qui suit est valable :

1. Les conditions de garantie règlent les prestations de garantie supplémentaires. Vos droits de garantie légaux ne sont en rien altérés par la garantie présente. Notre prestation de garantie est gratuite.
2. La prestation de garantie s'applique exclusivement aux défauts occasionnés par des vices de fabrication ou de matériau et est limitée à l'élimination de ces défauts ou encore au remplacement de l'appareil. Veillez au fait que nos appareils, conformément à leur affectation, n'ont pas été construits pour être utilisés dans un environnement professionnel, industriel ou artisanal. Un contrat de garantie ne peut avoir lieu dès lors que l'appareil est utilisé à des activités dans des entreprises professionnelles, artisanales ou industrielles ou toute autre activité du même genre. Sont également exclus de notre garantie : les prestations de substitution de dommages dus aux transports, les dommages occasionnés par le non-respect des instructions de montage ou en raison d'une installation non conforme, du non-respect du mode d'emploi (comme par exemple le raccordement à une mauvaise tension réseau ou à un mauvais type de courant), les applications abusives ou non conformes (comme par exemple une surcharge de l'appareil ou encore l'emploi d'accessoires non homologués), le non-respect des prescriptions de maintenance et de sécurité, l'infiltration de corps étrangers dans l'appareil (comme par exemple du sable, des pierres ou de la poussière), l'emploi de la force ou l'influence extérieure (comme par exemple les dommages dus à une chute), ainsi que l'usure normale conforme à l'utilisation. Ceci est particulièrement valable pour les accumulateurs pour lesquels nous offrons toutefois une période de garantie de 12 mois.

Le droit à la garantie disparaît dès lors que des interventions ont lieu sur l'appareil.

3. Le délai de garantie s'élève à 2 ans et commence à la date de l'achat de l'appareil. Les demandes de garanties doivent être présentées avant écoulement du délai de garantie, dans les deux semaines suivant le moment auquel le défaut a été reconnu. Toute reconnaissance de demande de garantie après écoulement du délai de garantie est exclue. La réparation ou l'échange de l'appareil n'entraîne nullement une prolongation de la durée de garantie. Elle ne fait pas non plus commencer un nouveau délai de garantie, en raison de cette prestation, pour l'appareil ou pour toute autre pièce de rechange intégrée. Ceci est également valable lorsqu'un service après-vente sur place a été consulté.
4. Pour faire reconnaître votre demande de garantie, veuillez nous envoyer l'appareil défectueux franco de port à l'adresse indiquée ci-dessous. Ajoutez à l'envoi l'original du bon d'achat ou de tout autre preuve de l'achat datée. Veuillez donc toujours bien conserver le bon d'achat en guise de preuve ! Décrivez la raison de la réclamation le plus précisément possible. Si le défaut de l'appareil est compris dans notre prestation de garantie, nous vous retournerons sans délai un appareil réparé ou encore un nouveau.

Bien entendu, nous sommes prêts également à réparer les appareils défectueux contre remboursement des frais, dès lors que l'appareil n'est plus ou pas garanti. Pour ce faire, veuillez envoyer l'appareil à notre adresse de service après-vente.

# CERTIFICATO DI GARANZIA

## Gentili clienti,

i nostri prodotti sono soggetti ad un rigido controllo di qualità. Se l'apparecchio non dovesse tuttavia funzionare correttamente, ci scusiamo e vi preghiamo di rivolgervi al nostro servizio di assistenza clienti all'indirizzo indicato in questa scheda di garanzia. Siamo a vostra disposizione anche telefonicamente al numero del servizio assistenza sotto indicato. Per la rivendicazione dei diritti di garanzia vale quanto segue:

1. Queste condizioni di garanzia regolano ulteriori prestazioni di garanzia. La presente garanzia non tocca i vostri diritti al ricorso di garanzia previsti dalla legge. Le nostre prestazioni di garanzia sono per voi gratuite.
2. La prestazione di garanzia riguarda esclusivamente le anomalie riconducibili a difetti del materiale o di produzione ed è limitata all'eliminazione di queste anomalie o alla sostituzione dell'apparecchio. Tenete presente che i nostri apparecchi non sono stati costruiti per l'impiego professionale, artigianale o industriale. Un contratto di garanzia non viene concluso quando l'apparecchio viene usato in imprese commerciali, artigianali o industriali, o con attività equivalenti. Dalla nostra garanzia sono escluse inoltre le prestazioni di risarcimento per danni dovuti al trasporto o danni causati dalla mancata osservanza delle istruzioni per il montaggio o per installazione non corretta, dalla mancata osservanza delle istruzioni per l'uso (come per es. collegamento a tensione di rete o tipo di corrente non corretto), dall'uso improprio o illecito (come per es. sovraccarico dell'apparecchio o utilizzo di utensili o accessori non consentiti), dalla mancata osservanza delle norme di sicurezza e di manutenzione, dalla penetrazione di corpi estranei nell'apparecchio (come per es. sabbia, pietre o polvere), dall'impiego della forza o dall'influsso esterno (come per es. danni dovuti a caduta) e dall'usura normale e dovuta all'impiego. Ciò vale particolarmente per batterie, per esse concediamo tuttavia 12 mesi di garanzia

Il diritti di garanzia decadono quando sono già effettuati interventi sull'apparecchio.

3. Il periodo di garanzia è 2 anni e inizia alla data d'acquisto dell'apparecchio. I diritti di garanzia devono essere fatti valere prima della scadenza del periodo di garanzia, entro due settimane dopo avere accertato il difetto. È esclusa la rivendicazione di diritti di garanzia dopo la scadenza del relativo periodo. La riparazione o la sostituzione dell'apparecchio non comporta una proroga del periodo di garanzia e con questa prestazione per l'apparecchio o per pezzi di ricambio eventualmente installati non inizia un nuovo periodo di garanzia. Questo vale anche nel caso si ricorra ad un servizio sul posto.
4. Per la rivendicazione dei vostri diritti di garanzia inviate l'apparecchio difettoso franco di porto all'indirizzo sotto indicato. Allegate lo scontrino di cassa in originale o un'altra prova d'acquisto che riporti la data. Conservate bene perciò lo scontrino di cassa come prova! Indicate il motivo di reclamo nel modo più dettagliato possibile. Se il difetto dell'apparecchio rientra nella nostra prestazione di garanzia, ricevete l'apparecchio riparato o un apparecchio nuovo a stretto giro di posta.

Naturalmente effettuiamo a pagamento anche riparazioni sull'apparecchio che non rientrano o non rientrano più nella garanzia. A tale scopo inviate l'apparecchio all'indirizzo del servizio assistenza.



# **DK N GARANTIBEVIS**

## **Kære kunde!**

Vore produkter er underlagt streng kvalitetskontrol. Hvis produktet alligevel på et tidspunkt skulle udvise fejl, beklager vi naturligvis dette og beder dig kontakte vores kundeservice på adressen, som står angivet på dette garantibevis. Du kan naturligvis også ringe til os på det nedenfor angivne servicenummer. For indfrielse af garantikrav gælder følgende:

1. Nærværende garanti fastsætter betingelserne for udvidede garantiydelser. Garantibestemmelser fastsat ved lov berøres ikke af nærværende garanti. Vores garantiydelser er gratis.
2. Garantiydelserne omfatter udelukkende mangler, som kan føres tilbage til materiale- eller produktionsfejl, og begrænser sig til afhjælpning af disse resp. levering af erstatningsprodukt. Bemærk, at vore produkter ikke er konstrueret til erhvervsmæssig, håndværksmæssig eller industriel brug. Garantiaftale kan derfor ikke anses for indgået, såfremt produktet anvendes i erhvervsmæssigt, håndværksmæssigt, industrielt eller lignende øjemed. Endvidere dækker garantien ikke erstatningsydelser for transportskader, skader som følge af tilsidesættelse af montagevejledningens anvisninger eller som følge af usagkyndig installation, tilsidesættelse af brugsanvisningen (f.eks. tilslutning til forkert netspænding eller strømtype), misbrug eller usagkyndig anvendelse (f.eks. overbelastning eller brug af værktøj eller tilbehør, som ikke er godkendt), tilsidesættelse af vedligeholdelses- og sikkerhedsforskrifter, indtrængen af fremmedlegemer i apparatet (f.eks. sand, sten eller støv), brug af vold eller eksterne påvirkninger udefra (f.eks. fordi produktet tabes) samt skader, der hidrører fra almindelig slitage. Dette gælder især batterier, som vi dog alligevel yder 12 måneders garanti på

Garantien mister sin gyldighed, hvis der allerede er blevet foretaget indgreb i apparatet.

3. Garantiperioden udgør 2 år at regne fra købsdatoen. Garantikrav skal gøres gældende inden for to uger, efter at defekten er blevet konstateret. Garantikrav kan ikke gøres gældende efter garantiperiodens udløb. Reparation eller udskiftning af apparatet medfører ikke forlængelse af garantiperioden, heller ikke for eventuelt indbyggede reservedele. Dette gælder også servicearbejder, der foretages på stedet.
4. For at kunne gøre garantikrav gældende skal du sende det defekte produkt portofrit til nedenstående adresse. Original købskvittering eller lignende dateret dokumentation skal vedsendes. Købskvitteringen skal gemmes som dokumentation! Beskriv venligst så nøjagtigt som muligt grunden til din reklamation. Er defekten omfattet af garantien, vil produktet omgående blive repareret og returneret, eller du vil modtage et helt nyt.

Mod betaling udbedr vi naturligvis også gerne defekter på produktet, som ikke/ikke længere er omfattet af garantien. Du skal blot indsende produktet til vores serviceadresse.

# S GARANTIBEVIS

## Bästa kund,

Våra produkter genomgår en sträng kvalitetskontroll. Om denna produkt mot förmodan inte fungerar på rätt sätt, beklagar vi detta och ber dig att kontakta vår serviceavdelning under adressen som anges på garantikortet. Vi står även gärna till tjänst på telefon under servicenumret som anges nedan. Följande punkter gäller för att du ska kunna göra anspråk på garantin:

1. I dessa garantivillkor regleras extra garantitjänster. Garantianspråk som regleras enligt lag påverkas inte av denna garanti. Våra garantitjänster är gratis för dig.
2. Garantitjänsterna täcker endast in sådana brister som kan härledas till material- eller fabrikationsfel och är begränsade till arbetsuppgifter som syftar till att åtgärda dessa brister eller byta ut produkten. Tänk på att våra produkter endast får användas till ändamålsenligt syfte och inte har konstruerats för yrkesmässig, hantverksmässig eller industriell användning. Ett garantiavtal sluts därför ej om produkten ska användas inom yrkesmässiga, hantverksmässiga eller industriella verksamheter eller vid liknande aktiviteter. Vår garanti omfattar dessutom inte ersättning för transportskador, skador som kan härledas till missaktade monteringsanvisningar eller ej föreskriven installation, åsidosatt bruksanvisning (t ex anslutning till felaktig nätspänning eller strömart), missbruk eller ej ändamålsenliga användningar (t ex överbelastning av produkten eller användning av ej godkända insatsverktyg eller tillbehör), åsidosatta underhålls- och säkerhetsbestämmelser, främmande partiklar som har trängt in i produkten (t ex sand, sten eller damm), yttre våld eller yttre påverkan (t ex skador om produkten har fallit ned) samt normalt och användningsbundet slitage. Detta gäller särskilt för batterier som täcks av en 12 månaders garanti.

Anspråk på garanti upphör att gälla om ingrepp redan har gjorts i produkten.

3. Garantitiden uppgår till 2 år och gäller från datumet när produkten köptes. Medan garantitiden fortfarande gäller ska anspråk på garanti ställas inom två veckor efter att defekten fastställdes. Det är inte möjligt att ställa anspråk på garanti efter att garantitiden har löpt ut. Garantitiden förlängs inte när produkten repareras eller byts ut, dessutom medför sådana arbeten inte att en ny garantitid börjar gälla för produkten eller för ev. reservdelar som har monterats in. Detta gäller även vid hembesök.
4. För att du ska kunna ställa anspråk på garantin ska den defekta produkten skickas in i tillräckligt frankerat skick till adressen som anges nedan. Bifoga kvittot i original eller ett annat daterat köpebevis. Förvara därför kassakvittot på en säker plats! Beskriv orsaken till reklamationen så noggrant som möjligt. Om defekten i produkten täcks av våra garantitjänster, får du genast en reparerad eller ny apparat av oss.

Givetvis kan vi även, mot debitering, åtgärda skador som antingen inte täcks av garantin eller som har uppstått efter garantitidens slut. Skicka in produkten till nedanstående serviceadress.

# **JAMSTVENI LIST**

## **Poštovani kupče,**

naši proizvodi podliježu strogoj kontroli kvalitete. Žao nam je ako bi ipak došlo do toga da uređaj ne funkcionira besprijekorno i zamolili bismo Vas da se u tom slučaju obratite na adresu naše servisne službe navedenu ispod ovog jamstva. Također smo Vam na raspolaganju na dolje navedenom telefonskom broju servisne službe. Za traženje jamstvenog zahtjeva vrijedi sljedeće:

1. Ovi jamstveni uvjeti reguliraju dodatne jamstvene usluge. Ovo jamstvo ne zadire u Vaše zakonsko pravo zahtjeva za ostvarenje jamstvenih usluga. Realizacija jamstvenih usluga je besplatna.
2. Jamstvena usluga obuhvaća isključivo nedostatke nastale zbog greške na materijalu ili tijekom proizvodnje i ograničen je na uklanjanje tih nedostataka odnosno zamjenu uređaja. Molimo da obratite pažnju na to da naši uređaji nisu konstruirani za korištenje u komercijalne svrhe niti u obrtu i industriji. Prema tome, ugovor o jamstvu ne može se ostvariti ako se uređaj koristi u obrtničkim ili industrijskim pogonima kao i u sličnim djelatnostima. Nadalje su iz jamstva isključene usluge zamjene proizvoda u slučaju transportnih oštećenja, šteta zbog nepridržavanja uputa za montažu ili zbog nestručne instalacije, nepridržavanja uputa za uporabu (kao npr. zbog priključka na pogrešni mrežni napon ili vrstu struje), zbog zlorababa ili nestručnih primjena (kao npr. preopterećenje uređaja ili korištenje nedopuštenih alata ili pribora), u slučaju nepridržavanja uputa za održavanje i sigurnosnih odredbi, zbog prodiranja stranih tijela u uređaj (npr. pijeska, kamenja ili prašine), nasilne primjene ili vanjskih utjecaja (kao npr. oštećenja zbog pada) kao i zbog uobičajenog trošenja tijekom korištenja. To naročito vrijedi za baterije za koje ipak dajemo jamstvo od 12 mjeseci.

Zahtjev za jamstvo prestaje biti valjan ako su na uređaju već izvršeni neki zahvati.

3. Jamstveni rok iznosi 2 godine a započinje s datumom kupnje uređaja. Jamstveni zahtjevi ostvaruju se prije isteka jamstvenog roka unutar dvije godine nakon što ste uočili kvar. Ostvarenje jamstvenog zahtjeva nakon isteka jamstvenog roka je isključeno. Popravkom ili zamjenom uređaja ne produljuje se jamstveni rok niti se tom uslugom ostvaruju novi jamstveni rok za uređaj ili ostale ugrađene rezervne dijelove. To također vrijedi i kod korištenja servisa na licu mjesta.
4. Da biste ostvarili svoj jamstveni zahtjev, molimo Vas da nam pošaljete neispravan uređaj bez plaćanja poštarine na dolje navedenu adresu. Priložite originalni računa za kupnju uređaja ili neki drugi dokaz o kupnji s datumom. Molimo Vas da zbog tog razloga dobro sačuvate račun kao dokaz! Što točnije opišite razlog reklamacije. Ako naša jamstvena usluga obuhvaća kvar nastao na Vašem uređaju, odmah ćemo Vam vratiti popravljeni ili novi uređaj.

Razumljivo je da ćemo za naknadu troškova ukloniti i kvarove koje jamstvena usluga ne obuhvaća. U tom slučaju pošaljite uređaj na adresu našeg servisa.

# **RS GARANCIJSKI LIST**

## **Poštovani kupče,**

naši proizvodi podvrgavaju se strogoj kontroli kvalitete. Žao nam je ako bi se ipak desilo da uređaj ne funkcioniše besprekorno i zamolili bismo Vas da se u tom slučaju obratite na adresu naše servisne službe navedenu ispod ove garancije. Takođe smo Vam na raspolaganju na dole navedenom telefonskom broju servisne službe. Kod zahteva za realizovanje garancije vredi sledeće:

1. Ovi garantni uslovi regulišu dodatne garancije. Ova garancija ne dotiče Vaše zakonsko pravo zahteva za ostvarenje garancije. Realizacija garancije je besplatna.
  2. Garancija obuhvata isključivo nedostatke koji nastanu zbog pogreške na materijalu ili tokom proizvodnje i ograničen je na odstranjivanje tih nedostataka odnosno zamenu uređaja. Molimo da obratite pažnju na to da naši uređaji nisu konstruisani za korišćenje u komercijalne svrhe, niti u obrtu i industriji. Prema tome ugovor o garanciji ne može da se ostvari, ako se uređaj koristi u obrtničkim ili fabričkim pogonima, kao i u sličnim delatnostima. Nadalje su iz garancije isključene usluge zamene proizvoda u slučaju transportnih oštećenja, šteta zbog nepridržavanja uputstava za montažu ili zbog nestručne instalacije, nepridržavanja uputstava za upotrebu (kao npr. zbog priključka na pogrešan mrežni napon ili vrstu struje), zbog zloupotreba ili nestručnih primena (kao npr. preopterećenje uređaja ili korišćenje nedozvoljenih alata ili pribora), u slučaju nepridržavanja uputstava za održavanje i bezbednosnih odredaba, zbog prodiranja stranih tela u uređaj (npr. peska, kamenja ili prašine), nasilne primene ili spoljnih uticaja (kao npr. oštećenja zbog pada) kao i zbog uobičajenog habanja tokom korišćenja. To naročito vredi za baterije za koje ipak dajemo garanciju od 12 meseci.
- Zahtev za garanciju prestaje važiti ako su na uređaju već izvršeni neki zahvati.
3. Garantni rok iznosi 2 godine a počinje sa datumom kupnje uređaja. Garantni zahtjevi ostvaruju se pre isteka garantnog roka unutar dve godine nakon što ste uočili kvar. Realizacija garantnog zahteva nakon isteka garantnog roka je isključeno. Popravkom ili zamenom uređaja ne produžava se garantni rok niti se tom uslugom realizuje novi jamstveni rok za uređaj ili ostale ugrađene rezervne delove. To također važi i kod korišćenja servisa na licu mesta.
  4. Da biste ostvarili svoj garantni zahtev, molimo Vas da nam pošaljete neispravan uređaj bez plaćanja poštarine na dole navedenu adresu. Priložite original računa za kupnju uređaja ili neki drugi dokaz o kupnji datumom. Molimo Vas da iz tog razloga dobro sačuvate račun kao dokaz! Što tačnije opišite razlog reklamacije. Ako naša garancija obuhvata kvar koji je nastao na Vašem uređaju, odmah ćemo Vam vratiti popravljen ili novi uređaj.

Podrazumeva se da ćemo za nadoknadu troškova ukloniti i one kvarove koje garancija ne obuhvata. U tom slučaju pošaljite uređaj na adresu našeg servisa.

# ZÁRUČNÍ LIST

## Vážená zákaznice, vážený zákazníku,

naše výrobky podléhají přísné kontrole kvality. Pokud i přesto tento přístroj bezvadně nefunguje, velice toho litujeme a prosíme Vás, abyste se obrátili na náš zákaznický servis, jehož adresa je uvedena na tomto záručním listu. Rádi Vám budeme k dispozici také telefonicky na níže uvedeném servisním čísle. Pro uplatňování nároků na záruku platí následující:

1. Tyto záruční podmínky upravují dodatečný záruční servis. Vašich zákonných nároků na záruku se tato záruka netýká. Náš záruční servis je pro Vás bezplatný.
2. Záruční servis se vztahuje výhradně na nedostatky, které lze odvodit z vad materiálu nebo výrobních vad a je také omezen pouze na odstranění těchto nedostatků, resp. výměnu přístroje. Dbejte prosím na to, že naše přístroje nebyly podle svého účelu určeny konstruovány pro živnostenské, řemeslnické nebo průmyslové použití. Záruční smlouva tak není realizována, pokud byl přístroj používán v živnostenských, řemeslných nebo průmyslových podnicích a při srovnatelných činnostech. Z naší záruky je dále vyloučeno poskytnutí náhrady za dopravní škody, škody způsobené nedodržením montážního návodu nebo z důvodů neodborné instalace, nedodržování návodu k použití (jako např. připojení na chybné síťové napětí nebo druh proudu), nedovoleného nebo neodborného používání (jako např. přetížení přístroje nebo použití neschválených vložných nástrojů nebo příslušenství), nedodržování pokynů pro údržbu a bezpečnostních pokynů, vniknutí cizích těles do přístroje (jako např. písek, kameny nebo prach), použití násilí nebo poškození v důsledku cizích vlivů (jako např. škody způsobené pádem), jakož také běžného opotřebení způsobeného používáním. To platí obzvláště pro akumulátory, na které přesto poskytujeme záruční lhůtu 12 měsíců.

Nárok na záruku zaniká, pokud bylo do přístroje již zasahováno.

3. Záruční doba činí 2 roky a začíná datem koupě přístroje. Nároky na záruku před vypršením záruční doby je třeba uplatňovat během dvou týdnů od zjištění defektu. Uplatňování nároků na záruku po vypršení záruční doby je vyloučeno. Oprava nebo výměna přístroje nevede k prodloužení záruční doby, ani k zahájení nové záruční doby za provedený výkon pro přístroj nebo pro případně zamontované náhradní díly. Toto platí také v případě servisu v místě Vašeho bydliště.
4. Při uplatňování Vašeho nároku na záruku zašlete prosím přístroj bez poštovného na níže uvedenou adresu. Přiložte originál prodejního dokladu nebo jiného datovaného potvrzení o koupi. Pokladní lístek si proto dobře uložte jako důkaz! Popište nám prosím pokud možno přesně důvod reklamace. Je-li defekt přístroje v našem záručním servisu obsažen, obdržíte obratem opravený nebo nový přístroj.

Samozřejmě rádi za úhradu nákladů odstraníme defekty na přístroji, které nespádají nebo již nespádají do rozsahu záruky. K tomu nám přístroj prosím zašlete na naši servisní adresu.

# SK ZÁRUČNÝ LIST

## Vážená zákazníčka, vážený zákazník,

naše výrobky podliehajú prísnej kontrole kvality. V prípade, že nebude prístroj napriek tomu bezchybne fungovať, je nám to veľmi ľúto a prosíme Vás, aby ste sa obrátili na našu servisnú službu na adrese uvedenej na tomto záručnom liste. Radi Vám budeme k dispozícii taktiež telefonicky na uvedenom servisnom telefónnom čísle. Pri uplatňovaní nárokov na záručné plnenie platia nasledujúce podmienky:

1. Tieto záručné podmienky upravujú dodatočné záručné plnenie. Vaše zákonné nároky na záruku nie sú touto zárukou dotknuté. Naše záručné plnenie je pre Vás zadarmo.
2. Záručné plnenie sa vzťahuje výlučne len na nedostatky, ktoré sú spôsobené chybami materiálu alebo výrobnými chybami, a je obmedzené na odstránenie týchto nedostatkov resp. výmenu prístroja. Prosím, dbajte na to, že naše prístroje neboli svojim určením konštruované na profesionálne, remeselnícke ani priemyselné použitie. Táto záručná zmluva sa preto neuzatvára, ak sa prístroj bude používať v profesionálnych, remeselníckych alebo priemyselných prevádzkach ako aj na činnosti rovnocenné s takýmto použitím. Z našej záruky sú okrem toho vylúčené náhradné plnenie za škody pri transporte, škody spôsobené nedodržaním návodu na montáž alebo na základe neodbornej inštalácie, nedodržaním návodu na použitie (ako napr. pripojením na nesprávne sieťové napätie alebo druh prúdu), zneužívaním alebo nesprávnym používaním (ako napr. preťaženie prístroja alebo použitie nepripustných pracovných nástrojov alebo príslušenstva), nedodržaním pokynov pre údržbu a bezpečnostných pokynov, vniknutím cudzích telies do prístroja (ako napr. piesok, kamene alebo prach), použitím násilia alebo cudzieho pôsobenia (napr. škody spôsobené pádom), a taktiež je vylúčené bežné opotrebenie primerané použitiu. To sa týka predovšetkým akumulátorov, na ktoré napriek tomu garantujeme záručnú dobu 12 mesiacov.

Nárok na záruku zaniká, ak už boli na prístroji svojvoľne uskutočnené zásahy.

3. Doba záruky je 2 roky a začína sa dátumom nákupu prístroja. Nároky na záruku sa musia uplatniť pred koncom uplynutia záručnej doby do dvoch týždňov od zistenia nedostatku. Uplatnenie nárokov na záruku po uplynutí záručnej doby je vylúčené. Oprava alebo výmena prístroja nevedie k predĺženiu záručnej doby ani nedochádza na základe tohto plnenia ku vzniku novej záručnej doby pre prístroj ani pre akékoľvek inštalované náhradné diely. To platí taktiež pri nasadení miestneho servisu.
4. Pre uplatnenie nároku na záruku nám prosím zašlite defektný prístroj oslobodený od poštovného na dole uvedenú adresu. Priložte predajný doklad v origináli alebo iný doklad o zakúpení s dátumom. Prosím, starostlivo si preto uschovajte pokladničný blok ako doklad o zakúpení! Prosím, popíšte nám čo najpresnejšie dôvod reklamácie. Ak spadá defekt prístroja pod naše záručné plnenie, dostanete obratom naspäť opravený alebo nový prístroj.

Samozrejme Vám radi opravíme závady na prístroji na vaše náklady, ak tieto závady nespádajú alebo už nespádajú do rozsahu záruky. Prosím, pošlite nám v takom prípade prístroj na našu servisnú adresu.

# **D GARANTIEURKUNDE**

**Sehr geehrte Kundin, sehr geehrter Kunde,**

unsere Produkte unterliegen einer strengen Qualitätskontrolle. Sollte dieses Gerät dennoch einmal nicht einwandfrei funktionieren, bedauern wir dies sehr und bitten Sie, sich an unseren Servicedienst unter der auf dieser Garantiekarte angegebenen Adresse zu wenden. Gern stehen wir Ihnen auch telefonisch über die unten angegebene Servicrufnummer zur Verfügung. Für die Geltendmachung von Garantieansprüchen gilt Folgendes:

1. Diese Garantiebedingungen regeln zusätzliche Garantieleistungen. Ihre gesetzlichen Gewährleistungsansprüche werden von dieser Garantie nicht berührt. Unsere Garantieleistung ist für Sie kostenlos.
2. Die Garantieleistung erstreckt sich ausschließlich auf Mängel, die auf Material- oder Herstellungsfehler zurückzuführen sind und ist auf die Behebung dieser Mängel bzw. den Austausch des Gerätes beschränkt. Bitte beachten Sie, dass unsere Geräte bestimmungsgemäß nicht für den gewerblichen, handwerklichen oder industriellen Einsatz konstruiert wurden. Ein Garantievertrag kommt daher nicht zustande, wenn das Gerät in Gewerbe-, Handwerks- oder Industriebetrieben sowie bei gleichzusetzenden Tätigkeiten eingesetzt wird.

Von unserer Garantie sind ferner Ersatzleistungen für Transportschäden, Schäden durch Nichtbeachtung der Montageanleitung oder aufgrund nicht fachgerechter Installation, Nichtbeachtung der Gebrauchsanleitung (wie durch z.B. Anschluss an eine falsche Netzspannung oder Stromart), missbräuchliche oder unsachgemäße Anwendungen (wie z.B. Überlastung des Gerätes oder Verwendung von nicht zugelassenen Einsatzwerkzeugen oder Zubehör), Nichtbeachtung der Wartungs- und Sicherheitsbestimmungen, Eindringen von Fremdkörpern in das Gerät (wie z.B. Sand, Steine oder Staub), Gewaltanwendung oder Fremdeinwirkungen (wie z. B. Schäden durch Herunterfallen) sowie durch verwendungsgemäßen, üblichen Verschleiß ausgeschlossen. Dies gilt insbesondere für Akkus, auf die wir dennoch eine Garantiezeit von 12 Monaten gewähren

Der Garantieanspruch erlischt, wenn an dem Gerät bereits Eingriffe vorgenommen wurden.

3. Die Garantiezeit beträgt 2 Jahre und beginnt mit dem Kaufdatum des Gerätes. Garantieansprüche sind vor Ablauf der Garantiezeit innerhalb von zwei Wochen, nachdem Sie den Defekt erkannt haben, geltend zu machen. Die Geltendmachung von Garantieansprüchen nach Ablauf der Garantiezeit ist ausgeschlossen. Die Reparatur oder der Austausch des Gerätes führt weder zu einer Verlängerung der Garantiezeit noch wird eine neue Garantiezeit durch diese Leistung für das Gerät oder für etwaige eingebaute Ersatzteile in Gang gesetzt. Dies gilt auch bei Einsatz eines Vor-Ort-Services.
4. Für die Geltendmachung Ihres Garantieanspruches übersenden Sie bitte das defekte Gerät portofrei an die unten angegebene Adresse. Fügen Sie den Verkaufsbeleg im Original oder einen sonstigen datierten Kaufnachweis bei. Bitte bewahren Sie deshalb den Kassenbon als Nachweis gut auf! Beschreiben Sie uns bitte den Reklamationsgrund möglichst genau. Ist der Defekt des Gerätes von unserer Garantieleistung erfasst, erhalten Sie umgehend ein repariertes oder neues Gerät zurück.

Selbstverständlich beheben wir gegen Erstattung der Kosten auch gerne Defekte am Gerät, die vom Garantieumfang nicht oder nicht mehr erfasst sind. Dazu senden Sie das Gerät bitte an unsere Serviceadresse.

**ISC GmbH • Eschenstraße 6 • 94405 Landau/Isar (Deutschland)**

Telefon: +49 [0] 180 5 011 843 • Telefax +49 [0] 180 5 835 830 (Festnetzpreis: 14 ct/min, Mobilfunkpreise maximal: 42 ct/min)  
Außerhalb Deutschlands fallen stattdessen Gebühren für ein reguläres Gespräch ins dt. Festnetz an.

E-Mail: [info@isc-gmbh.info](mailto:info@isc-gmbh.info) • Internet: [www.isc-gmbh.info](http://www.isc-gmbh.info)

**1 Service Hotline: 01 805 011 843 · www.isc-gmbh.info · Mo-Fr. 8:00-20:00 Uhr**  
(Festnetzpreis: 14 ct/min, Mobilfunkpreise maximal: 42 ct/min; Außerhalb Deutschlands fallen stattdessen Gebühren für ein reguläres Gespräch ins dt. Festnetz an.)

**2** Name:  **Retouren-Nr. iSC:**

Straße / Nr.:  **Telefon:**

PLZ  Ort  **Mobil:**

**3** Welcher Fehler ist aufgetreten (genaue Angabe):  **Art.-Nr.:**

**I.-Nr.:**

**Sehr geehrte Kundin, sehr geehrter Kunde,**  
 bitte beschreiben Sie uns die von Ihnen festgestellte Fehlfunktion Ihres Gerätes als Grund Ihrer Beanstandung möglichst genau. Dadurch können wir für Sie Ihre Reklamation schneller bearbeiten und Ihnen schneller helfen. Eine zu ungenaue Beschreibung mit Begriffen wie „Gerät funktioniert nicht“ oder „Gerät defekt“ verzögert hingegen die Bearbeitung erheblich.

**4** Garantie: JA  NEIN  **Kaufbeleg-Nr. / Datum:**

**1** Service Hotline kontaktieren oder bei iSC-Webadresse anmelden - es wird Ihnen eine Retourennummer zugeteilt | **2** Ihre Anschrift eintragen | **3** Fehlerbeschreibung und Art.-Nr. und I.-Nr. angeben | **4** Garantiefall JA/NEIN ankreuzen sowie Kaufbeleg-Nr. und Datum angeben und eine Kopie des Kaufbeleges belegen