

- ⓓ **Originalbetriebsanleitung  
Laubsauger**
- ⓖⓑ **Original operating instructions  
Garden Blower Vac**
- ⓕ **Mode d'emploi d'origine  
Aspirateur à feuilles**
- ⓃⓁ **Originele handleiding  
Bladzuiger**
- ⓔ **Manual de instrucciones original  
Aspirador de hojas**
- Ⓟ **Manual de instruções original  
do aspirador de folhas**
- ⓖⓚ **Πρωτότυπες Οδηγίες χρήσης  
Μηχανής αναρρόφησης φύλλων**

**Einhell**®

7

**CE**

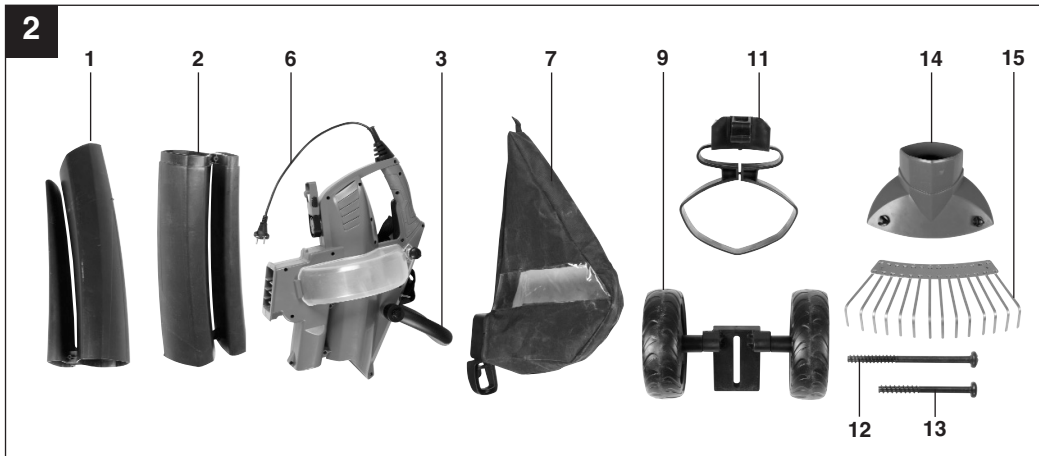
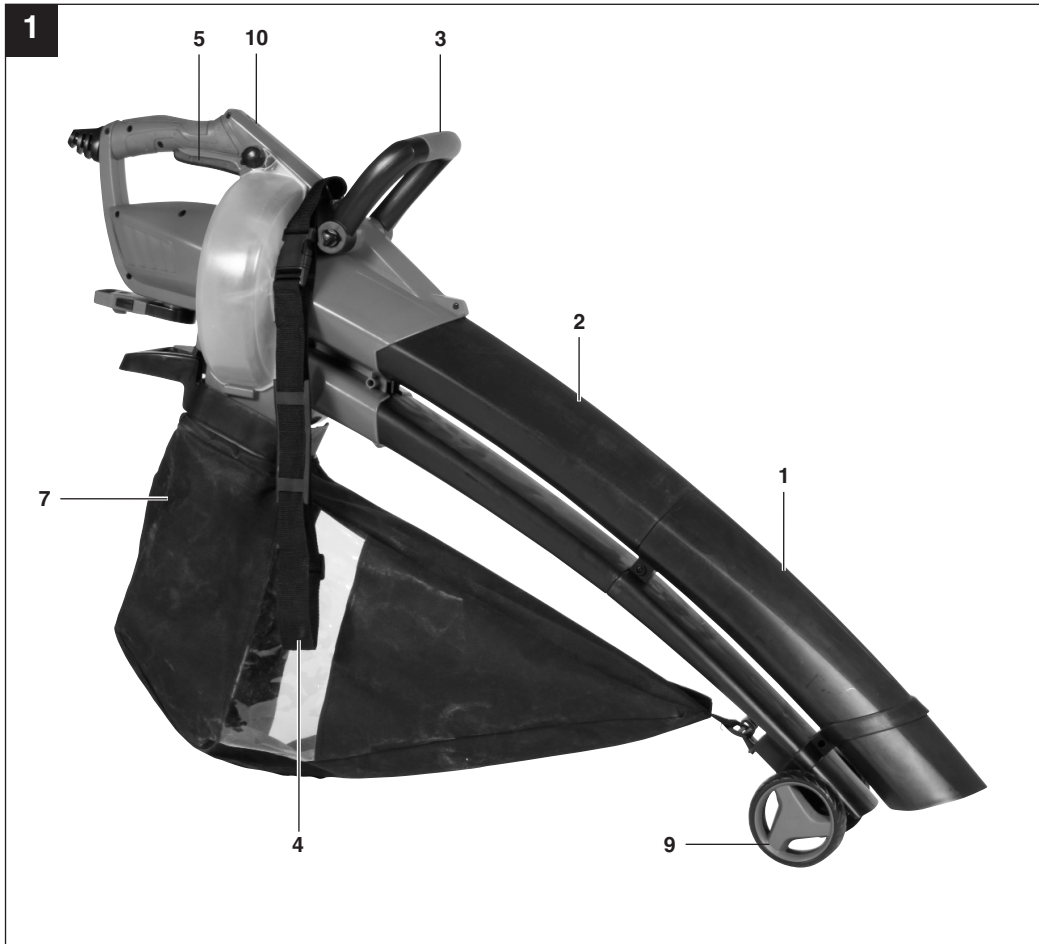
Art.-Nr.: 34.332.20

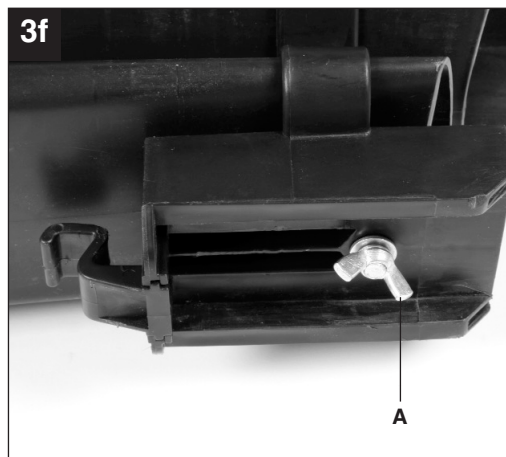
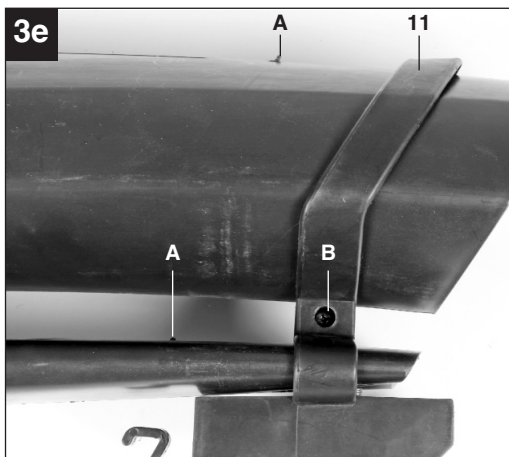
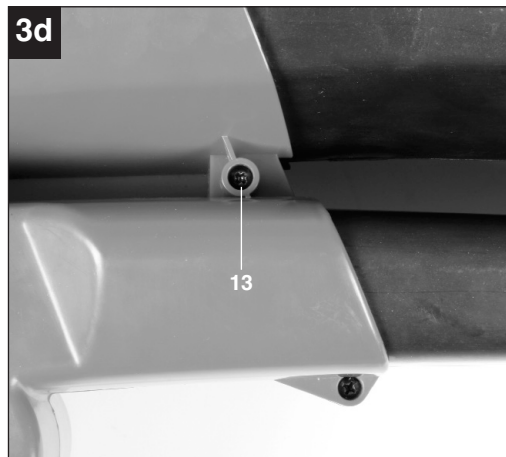
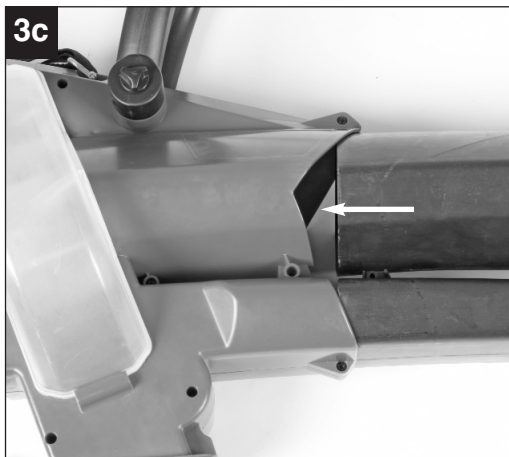
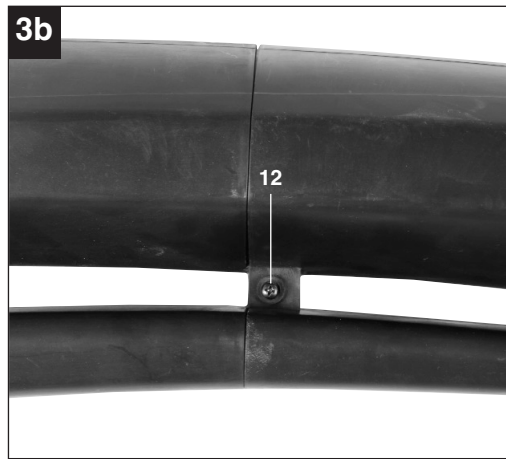
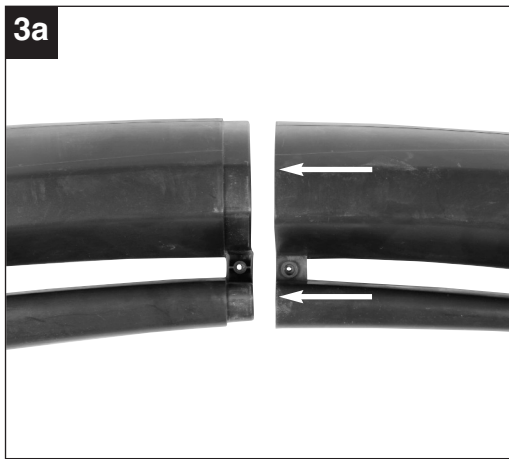
I.-Nr.: 11021

RG-EL **2700 E**

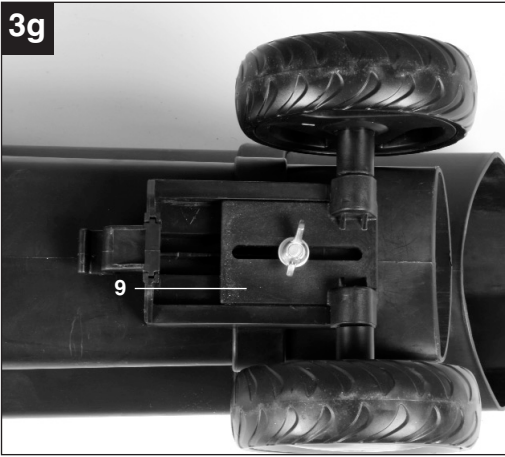


- Ⓓ Vor Inbetriebnahme Bedienungsanleitung und Sicherheitshinweise lesen und beachten
- Ⓔ Read and follow the operating instructions and safety information before using for the first time.
- Ⓕ Avant la mise en service, lisez le mode d'emploi et les consignes de sécurité et respectez-les.
- Ⓝ Vóór ingebruikneming de handleiding en de veiligheidsvoorschriften lezen en in acht nemen!
- Ⓔ Leer detenidamente las instrucciones de uso y las advertencias de seguridad antes de poner en marcha el aparato.
- ⒫ Leia e respeite as instruções de serviço e de segurança antes de colocar o aparelho em funcionamento.
- Ⓖ Πριν τη θέση σε λειτουργία διαβάστε και ακολουθήστε την Οδηγία χρήσης και τις Υποδείξεις ασφαλείας





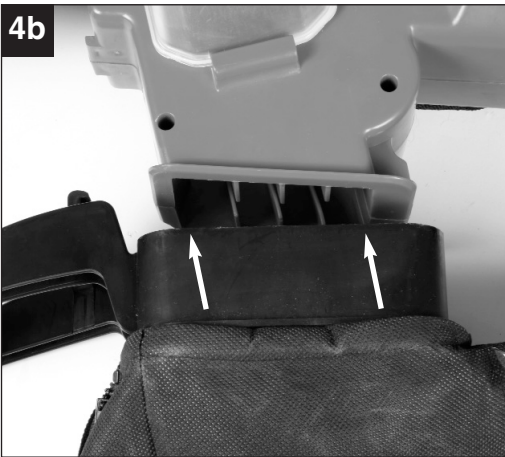
3g



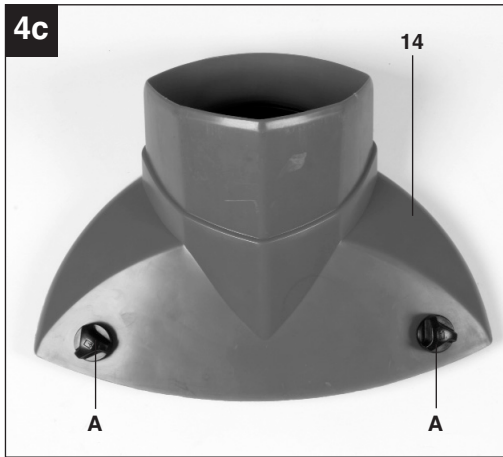
4a



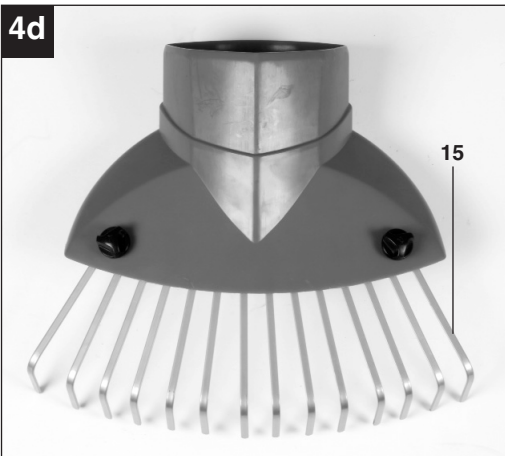
4b



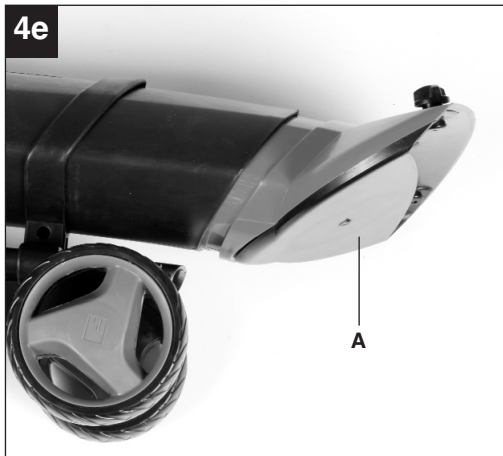
4c

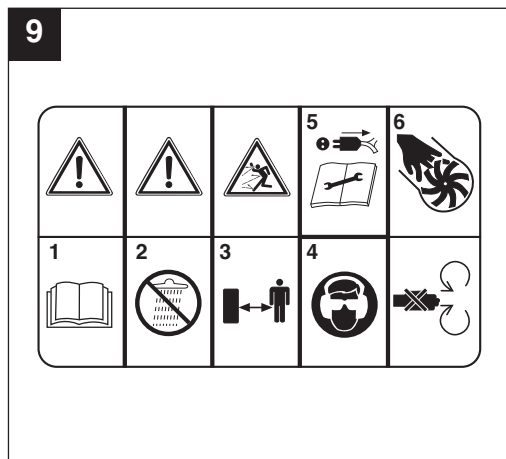
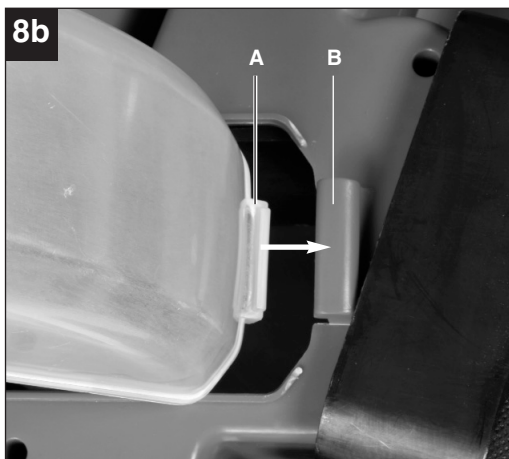
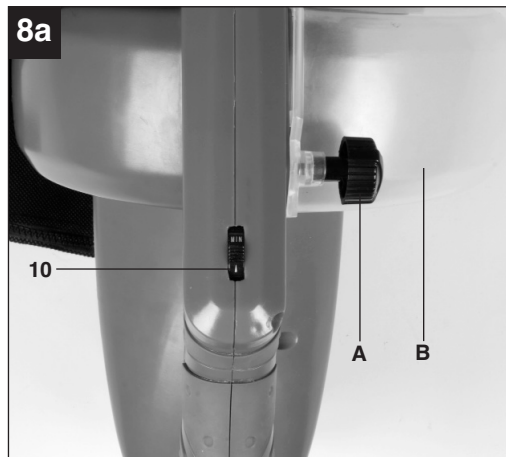
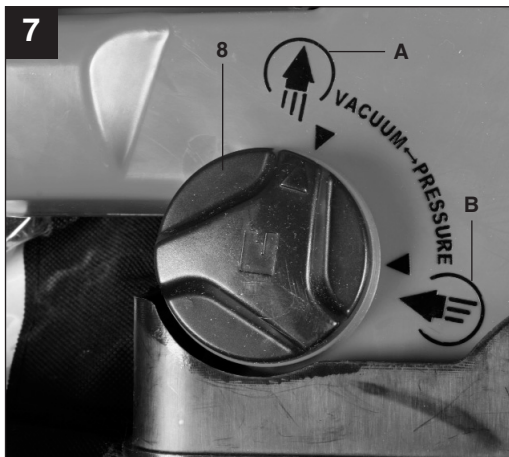
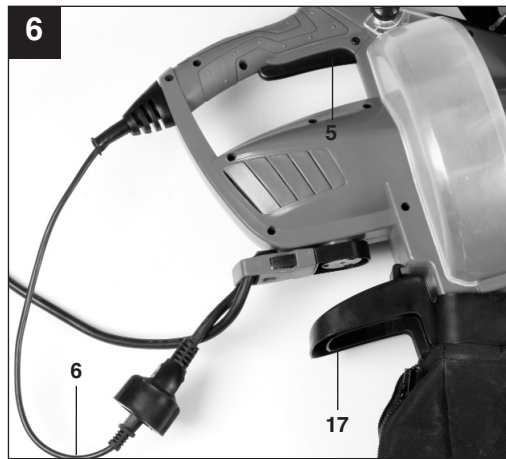
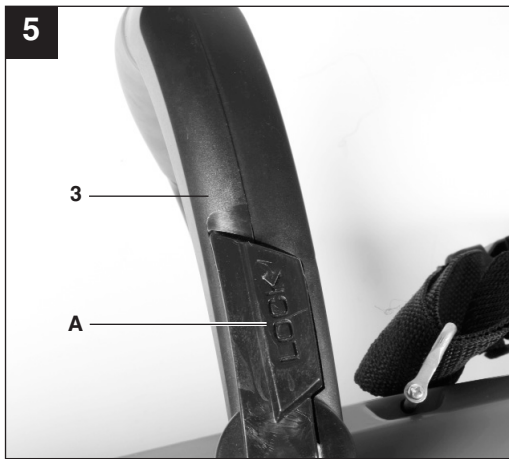


4d



4e





**⚠ Achtung!**

Beim Benutzen von Geräten müssen einige Sicherheitsvorkehrungen eingehalten werden, um Verletzungen und Schäden zu verhindern. Lesen Sie diese Bedienungsanleitung / Sicherheitshinweise deshalb sorgfältig durch. Bewahren Sie diese gut auf, damit Ihnen die Informationen jederzeit zur Verfügung stehen. Falls Sie das Gerät an andere Personen übergeben sollten, händigen Sie diese Bedienungsanleitung / Sicherheitshinweise bitte mit aus. Wir übernehmen keine Haftung für Unfälle oder Schäden, die durch Nichtbeachten dieser Anleitung und den Sicherheitshinweisen entstehen.

**1. Sicherheitshinweise****Einweisung**

- Lesen Sie diese Bedienungsanleitung sorgfältig durch. Machen Sie sich mit den Steuer- oder Regeleinrichtungen und der ordnungsgemäßen Verwendung des Gerätes vertraut.
- Personen, die aufgrund ihrer physischen, sensorischen oder geistigen Fähigkeiten oder ihrer Unerfahrenheit oder Unkenntnis nicht in der Lage sind, das Gerät sicher zu benutzen, sollten dieses Gerät nicht ohne Aufsicht oder Anweisung durch eine verantwortliche Person benutzen. Kinder sollten beaufsichtigt werden, um sicherzustellen, dass sie nicht mit dem Gerät spielen.
- Lassen Sie niemals Kinder das Gerät benutzen.
- Lassen Sie niemals andere Personen, die mit diesen Anweisungen nicht vertraut sind, das Gerät benutzen. Örtliche Vorschriften können das Mindestalter für Benutzer vorgeben.
- Benutzen Sie das Gerät niemals, wenn Personen, besonders Kinder, oder Haustiere in der Nähe sind.
- Der Benutzer ist verantwortlich für Unfälle oder Gefährdungen, die Dritten persönlich oder Ihrem Eigentum zustoßen.

**Vorbereitung**

- Beim Benutzen des Gerätes immer festes Schuhwerk und lange Hosen tragen.
- Tragen Sie keine weite Kleidung oder Schmuck. Sie können von der Saugöffnung erfasst werden. Bei Arbeiten im Freien sind Gummihandschuhe und rutschfestes Schuhwerk empfehlenswert. Tragen Sie bei langen Haaren ein Haarnetz.
- Tragen Sie eine Schutzbrille bei Arbeiten.
- Verwenden Sie bei stauberzeugenden Arbeiten eine Atemmaske.
- Kontrollieren Sie vor jedem Gebrauch das Ge-

rät, die Anschlussleitung und das Verlängerungskabel. Arbeiten Sie nur mit einem einwandfreien und unbeschädigten Gerät. Beschädigte Teile müssen sofort von einem Elektro-Fachmann erneuert werden.

- Verwenden Sie das Gerät nie mit beschädigten Schutzeinrichtungen oder Abschirmungen oder fehlenden Sicherheitseinrichtungen wie Ablenk- und/oder Grasfangeinrichtungen.
- Beim Arbeiten im Freien dürfen nur dafür zugelassene Verlängerungskabel verwendet werden. Die verwendeten Verlängerungskabel müssen einen Mindest-Querschnitt von 1,5 mm<sup>2</sup> aufweisen. Die Steckverbindungen müssen Schutzkontakte aufweisen und spritzwassergeschützt sein.

**Betrieb**

- Geräteanschlussleitung immer nach hinten vom Gerät wegführen.
- Wenn das Strom- oder Verlängerungskabel beschädigt ist; ziehen Sie den Stecker aus der Steckdose.  
BERÜHREN SIE NICHT DAS KABEL, BEVOR DER STECKER AUS DER STECKDOSE GEZOGEN IST!
- Tragen Sie das Gerät nicht am Kabel
- Ziehen Sie den Stecker aus der Steckdose:
  - wenn Sie das Gerät nicht benutzen, es transportieren oder es unbeaufsichtigt lassen;
  - wenn Sie das Gerät kontrollieren, es reinigen oder Blockierungen entfernen;
  - wenn Sie Reinigungs- oder Wartungsarbeiten vornehmen oder Zubehör auswechseln;
  - nach dem Kontakt mit Fremdkörpern oder bei abnormaler Vibration
- Benutzen Sie Werkzeuge nur bei Tageslicht oder mit ausreichender künstlicher Beleuchtung
- Die Kraft nicht unterschätzen. Immer einen sicheren Stand und das Gleichgewicht halten
- Vermeiden Sie, wenn möglich, das Betreiben des Gerätes im nassen Gras.
- Achten Sie besonders an Abhängen auf sicheren Stand.
- Immer gehen, niemals rennen.
- Halten Sie die Lüftungsöffnung immer sauber.
- Die Saug- Blasöffnung niemals auf Personen oder Tiere richten.
- Die Maschine darf nur zu vernünftigen Zeiten betrieben werden - nicht früh morgens oder spät abends, wenn andere gestört werden könnten. Die bei den örtlichen Behörden gelisteten Zeiten sind zu befolgen.
- Die Maschine ist mit der möglichst niedrigsten Motordrehzahl zur Ausführung der Arbeiten zu betreiben.

**D**

- Vor Blasbeginn sind mit Rechen und Besen Fremdkörper zu lösen.
- Bei staubigen Bedingungen ist die Oberfläche leicht zu befeuchten oder, wenn vorhanden, ein Bewässerungs-Anbauteil zu benutzen.
- Der gesamte Blasdüsenaufsatz ist zu verwenden, damit der Luftstrom nah am Boden arbeiten kann.
- Achten Sie auf Kinder, Haustiere, offene Fenster und blasen Sie Fremdkörper sicher weg.

**Wartung und Aufbewahrung**

- Sorgen Sie dafür, dass alle Muttern, Schrauben und Bolzen stets festgezogen sind, um sicher zu sein, dass sich das Gerät in einem sicheren Betriebszustand befindet.
- Überprüfen Sie den Fangsack häufig auf Verschleiß und Verformungen.
- Verwenden Sie nur original Ersatzteile und Zubehör.
- Ersetzen Sie aus Sicherheitsgründen verschlissene oder beschädigte Teile.
- Unbenutzte Elektrowerkzeuge sollten an einem trockenen Ort abgelegt werden.
- Wenn die Netzanschlussleitung dieses Gerätes beschädigt wird, muss sie durch den Hersteller oder seinen Kundendienst oder eine qualifizierte Person ersetzt werden, um Gefährdungen zu vermeiden.

Das Gerät kann an jede mit min. 10A abgesicherte Steckdose (mit 230 V Wechselspannung) angeschlossen werden. Die Steckdose ist mit einem Fehlerstromschutzschalter (FI) zu sichern. Der Auslösestrom darf max. 30mA betragen.

**⚠ WARNUNG**

**Lesen Sie alle Sicherheitshinweise und Anweisungen.** Versäumnisse bei der Einhaltung der Sicherheitshinweise und Anweisungen können elektrischen Schlag, Brand und/oder schwere Verletzungen zur Folge haben.

**Bewahren Sie alle Sicherheitshinweise und Anweisungen für die Zukunft auf.**

**Erklärung des Hinweisschildes auf dem Gerät (siehe Bild 9)**

1. Vor Inbetriebnahme Gebrauchsanleitung lesen.
2. Bei Regen oder Schnee Gerät nicht benutzen. Gerät vor Nässe schützen.
3. Dritte aus dem Gefahrenbereich fernhalten
4. Augen- und Gehörschutz tragen.
5. Bei Reinigungs- und Pflegearbeiten Gerät ausschalten und Netzstecker ziehen.
6. Rotierende Teile! Halten Sie die Hände und Füße fern von den Öffnungen

**2. Gerätebeschreibung (Bild 1/2)**

1. Saugrohr vorne
2. Saugrohr hinten
3. Zusatzhandgriff
4. Tragegurt
5. Ein- /Ausschalter
6. Netzleitung
7. Fangsack
8. Umschalter Saugen/Blasen
9. Laufrollen
10. Drehzahlregler
11. Radträger
12. Schraube für Montage Saugrohr
13. Schraube für Montage Gehäuse
14. Zusatzdüse
15. Recheneinsatz

**3. Lieferumfang**

- Öffnen Sie die Verpackung und nehmen Sie das Gerät vorsichtig aus der Verpackung.
- Entfernen Sie das Verpackungsmaterial sowie Verpackungs- und Transportsicherungen (falls vorhanden).
- Überprüfen Sie, ob der Lieferumfang vollständig ist.
- Kontrollieren Sie das Gerät und die Zubehörteile auf Transportschäden.
- Bewahren Sie die Verpackung nach Möglichkeit bis zum Ablauf der Garantiezeit auf.

**ACHTUNG**

**Gerät und Verpackungsmaterial sind kein Kinderspielzeug! Kinder dürfen nicht mit Kunststoffbeuteln, Folien und Kleinteilen spielen! Es besteht Verschluckungs- und Erstickungsgefahr!**

- Originalbetriebsanleitung
- Sicherheitshinweise



## 4. Bestimmungsgemäße Verwendung

Der Laubsauger-/Bläser ist nur für Laub und Gartenabfälle wie Gras und kleine Zweige zugelassen. Anderweitige Anwendung ist nicht erlaubt.

Die Maschine darf nur nach ihrer Bestimmung verwendet werden. Jede weitere darüber hinausgehende Verwendung ist nicht bestimmungsgemäß. Für daraus hervorgerufene Schäden oder Verletzungen aller Art haftet der Benutzer/Bediener und nicht der Hersteller.

Bitte beachten Sie, dass unsere Geräte bestimmungsgemäß nicht für den gewerblichen, handwerklichen oder industriellen Einsatz konstruiert wurden. Wir übernehmen keine Gewährleistung, wenn das Gerät in Gewerbe-, Handwerks- oder Industriebetrieben sowie bei gleichzusetzenden Tätigkeiten eingesetzt wird.

## 5. Technische Daten

Wechselstrommotor	230V ~ 50 Hz
Leistung	2700 Watt
Leerlaufdrehzahl $n_0$	6000-12000 min <sup>-1</sup>
Schutzklasse	II/□
Luftgeschwindigkeit	300 km/h
Saugleistung	1080 m <sup>3</sup> /h
Fangsackvolumen	ca. 50 l
Schall-Leistungspegel $L_{WA}$	103,6 dB (A)
Unsicherheit K	1,0 dB (A)
Schall-Druckpegel $L_{pA}$	92,3 dB (A)
Vibration $a_{hv}$	5,0 m/s <sup>2</sup>
Unsicherheit K	1,5 m/s <sup>2</sup>
Gewicht	6,7 kg

## 6. Vor Inbetriebnahme

Überzeugen Sie sich vor dem Anschließen, dass die Daten auf dem Typenschild mit den Netzdaten übereinstimmen.

Ziehen Sie immer den Netzstecker, bevor Sie Einstellungen am Gerät vornehmen.

### 6.1. Montage Saugrohr (Abb. 3a-3g)

- Vorderes Saugrohr und hinteres Saugrohr zusammenstecken (Abb. 3a) und mit Schraube (Abb. 3b/Pos. 12) verschrauben.
- Nun das komplette Saugrohr in das Motorgehäuse schieben (Abb. 3c) und mit der Schraube (Abb. 3d/Pos. 13) verschrauben.
- Den Radträger (Abb. 3e/Pos. 11) auf das vordere Saugrohr bis zum Anschlag (Abb. 3e/Pos. A) aufschieben und mit der Schraube (Abb. 3e/Pos. B) fixieren.
- Die Flügelschraube (Abb. 3f/Pos. A) entfernen und die Radachse (Abb. 3g/Pos. 9) mit der Flügelschraube fixieren.
- Bei gelockerter Flügelschraube kann die Radachse in der Höhe verstellt werden und so den jeweiligen Anforderungen angepasst werden. Anschließend die Flügelschraube wieder festziehen.

**Hinweis: Bitte beachten Sie, dass vor dem Befestigen am Gerät immer zuerst die beiden Saugrohre fest miteinander verbunden sind und anschließend nicht mehr zerlegt werden dürfen!**

### 6.2. Fangsack montieren (Abb. 4a+4b)

Hängen Sie bitte den Haken am Saugrohr (Abb. 4a) ein. Anschließend stecken Sie den Fangsack über den Stutzen am Motorgehäuse (Abb. 4b) und achten Sie dabei auf ein hörbares Einrasten.

### 6.3. Zusatzdüse montieren (Abb. 4c-4e)

Der Flächendüseneinsatz (Abb. 4e/Pos. A) ist zum schnellen Absaugen großer Flächen geeignet. Der Recheneinsatz (Abb. 4d/Pos. 15) ist zum Absaugen von Rasenflächen geeignet.

Achtung: Die Zusatzdüse funktioniert nur im Saugbetrieb (siehe 7.4).

Über die beiden Rändelschrauben (Abb. 4c/Pos. A) den Einsatz auf die Zusatzdüse montieren. Die Zusatzdüse anschließend ins vordere Ende des Saugrohres einschieben (Abb. 4e).

**D**

Nehmen Sie das Gerät erst dann in Betrieb, wenn Sie die Montage vollständig durchgeführt haben. Vor jeder Inbetriebnahme ist die Geräteanschlussleitung auf Anzeichen von Beschädigungen zu untersuchen und darf nur in einwandfreiem Zustand benutzt werden.

**7. Bedienung****7.1. Gurtlänge bestimmen (Abb. 1)**

Gurtlänge des Tragegurtes (4) so einstellen, dass das Saugrohr knapp über dem Boden geführt werden kann. Zusätzlich dienen zur leichteren Führung des Saugrohres am Boden die Führungsrollen (9) am unteren Ende des Saugrohres.

**7.2. Verstellung Zusatzhandgriff (Abb. 5)**

Den Hebel (Abb. 5/Pos. A) durch aufklappen lösen. Nun den Zusatzhandgriff (Abb. 5/Pos. 3) in die gewünschte Position bringen und den Hebel wieder zuklappen.

**7.3. Gerät anschließen und einschalten (Abb. 6)**

Das Gerät kann an jede mit min. 10A abgesicherte Steckdose (mit 230 V Wechselspannung) angeschlossen werden. Die Steckdose ist mit einem Fehlerstromschutzschalter (FI) zu sichern. Der Auslösestrom darf max. 30mA betragen.

- Den Gerätestecker in die Kupplung der Geräteanschlussleitung (Verlängerung) stecken.
- Geräteanschlussleitung mit der am Gerät vorhandenen Kabelzugentlastung wie abgebildet sichern (Abb. 6).
- Zum Einschalten Ein-/Ausschalter (5) drücken und gedrückt halten.
- Zum Ausschalten Ein-/Ausschalter loslassen.

**7.4 Betriebsart wählen****7.4.1 Saugen (Abb. 7)**

Drehen Sie den Hebel (Abb. 7/Pos. 8) zur Position A. Dies kann sowohl im Stillstand als auch bei laufendem Gerät geschehen.

**7.4.2 Blasen (Abb. 7)**

- Drehen Sie den Hebel (Abb. 7/Pos. 8) zur Position B. Dies kann sowohl im Stillstand als auch bei laufendem Gerät geschehen.
- Richten Sie den Luftstrahl nach vorne und bewegen Sie sich langsam um Laub oder Gartenabfälle zusammenzublasen bzw. von schwer zugänglichen Stellen zu entfernen. Achtung!

- Entleeren Sie vor dem Blasen den Fangsack. Ansonsten könnte aufgesaugtes Sauggut wieder austreten.

**7.5 Fangsack entleeren (Abb. 1)**

Entleeren Sie den Fangsack (7) rechtzeitig. Bei hohem Füllgrad lässt die Saugleistung deutlich nach. Führen Sie organische Abfälle der Kompostierung zu.

- Gerät ausschalten und Netzstecker ziehen
- Reißverschluss am Fangsack (7) öffnen und Sauggut ausschütten.
- Reißverschluss am Fangsack (7) wieder schließen.

**7.6 Drehzahlregelung (Abb. 8a)**

Das Gerät ist mit einer elektronischen Drehzahlregulierung ausgestattet. Drehen Sie dazu den Drehzahlregler (Abb. 8a/Pos. 10) in die gewünschte Position. Betreiben Sie das Gerät nur mit der notwendigen Drehzahl und lassen Sie es nicht unnötig hoch drehen.

**8. Austausch der Netzanschlussleitung**

Wenn die Netzanschlussleitung dieses Gerätes beschädigt wird, muss sie durch den Hersteller oder seinen Kundendienst oder eine ähnlich qualifizierte Person ersetzt werden, um Gefährdungen zu vermeiden.

**9. Reinigung, Wartung und Ersatzteilbestellung**

Ziehen Sie vor allen Reinigungsarbeiten den Netzstecker.

**9.1 Reinigung**

- Halten Sie Schutzvorrichtungen, Luftschlitze und Motorenhäuser so staub- und schmutzfrei wie möglich. Reiben Sie das Gerät mit einem sauberen Tuch ab oder blasen Sie es mit Druckluft bei niedrigem Druck aus.
- Wir empfehlen, dass Sie das Gerät direkt nach jeder Benutzung reinigen.
- Reinigen Sie das Gerät regelmäßig mit einem feuchten Tuch und etwas Schmierseife. Verwenden Sie keine Reinigungs- oder Lösungsmittel; diese könnten die Kunststoffteile des Gerätes angreifen. Achten Sie darauf, dass kein Wasser in das Geräteinnere gelangen kann.

- Nach Beendigung der Arbeit Auffangsack abnehmen, umstülpen und gründlich reinigen, um das Entstehen von Schimmel und unangenehmen Gerüchen zu verhindern.
- Ein stark verschmutzter Fangsack kann mit Wasser und Seife gewaschen werden.
- Bei Schwergängigkeit des Reißverschlusses die Reißverschlusszähne mit einer trockenen Seife einreiben.
- Saug-/Blasrohr bei Verschmutzung mit einer Bürste reinigen.
- Aufgrund von Verschmutzung durch Sauggut kann die Gängigkeit des Umschalhebels (Blasen/Saugen) erschwert werden. In diesem Fall stellt sich nach mehrmaligem Umschalten von Saugen auf Blasen die Gängigkeit des Umschalhebels wieder ein.
- Zur Reinigung des Gehäuseinneren die Verschraubung (Abb. 8a/Pos. A) lösen und den Deckel (Abb. 8a/Pos. B) abnehmen. Benutzen Sie zur Reinigung keine Reinigungsmittel oder Flüssigkeiten. Entfernen Sie Ablagerungen mit einer Bürste, einem trockenen Tuch oder Druckluft. Beim Montieren des Deckels darauf achten dass die Nase am unteren Ende des Deckels (Abb. 8b/Pos. A) in die entsprechende Aussparung im Gehäuse (Abb. 8b/Pos. B) eingeführt wird.

**Achtung: Das Gerät ist bei nicht korrekt verschlossenem Deckel nicht funktionsfähig, ein Mikroschalter unterbricht die Stromversorgung. Deshalb stets auf festen Sitz des Deckels und korrekte Verschraubung achten.**

## 9.2 Wartung

- Bei eventuell auftretenden Störungen das Gerät nur von einem autorisierten Fachmann bzw. von einer Kundendienstwerkstatt überprüfen lassen.
- Im Geräteinneren befinden sich keine weiteren zu wartenden Teile.

## 9.3 Ersatzteilbestellung:

Bei der Ersatzteilbestellung sollten folgende Angaben gemacht werden;

- Typ des Gerätes
- Artikelnummer des Gerätes
- Ident-Nummer des Gerätes
- Ersatzteilnummer des erforderlichen Ersatzteils

Aktuelle Preise und Infos finden Sie unter [www.isc-gmbh.info](http://www.isc-gmbh.info)

## 10. Lagerung

Lagern Sie das Gerät und dessen Zubehör an einem dunklen, trockenen und frostfreiem sowie für Kinder unzugänglichem Ort. Die optimale Lagertemperatur liegt zwischen 5 und 30 °C. Bewahren Sie das Elektrowerkzeug in der Originalverpackung auf.

## 11. Entsorgung und Wiederverwertung

Das Gerät befindet sich in einer Verpackung um Transportschäden zu verhindern. Diese Verpackung ist Rohstoff und ist somit wieder verwendbar oder kann dem Rohstoffkreislauf zurückgeführt werden. Das Gerät und dessen Zubehör bestehen aus verschiedenen Materialien, wie z.B. Metall und Kunststoffe. Führen Sie defekte Bauteile der Sondermüllentsorgung zu. Fragen Sie im Fachgeschäft oder in der Gemeindeverwaltung nach!

**D****12. Fehlersuchplan**

<b>Fehler</b>	<b>mögliche Ursache</b>	<b>Beseitigung</b>
Gerät läuft nicht an	keine Spannung vorhanden Kabel defekt Anschlüsse am Motor gelöst Saugrohr nicht korrekt montiert Reinigungsdeckel nicht korrekt montiert.	Leitung und Sicherung überprüfen überprüfen durch Kundendienstwerkstatt überprüfen lassen auf korrekte Montage achten auf korrekte Montage achten

**⚠ Important!**

When using equipment, a few safety precautions must be observed to avoid injuries and damage. Please read the complete operating manual with due care. Keep this manual in a safe place, so that the information is available at all times. If you give the equipment to any other person, give them these operating instructions as well.

We accept no liability for damage or accidents which arise due to non-observance of these instructions and the safety information.

**1. Safety information****General instructions**

- Read the complete operating manual with due care. Acquaint yourself with the controls and how to use the tool.
- All persons (including children) who, for reasons of physical, sensory or mental ability or inexperience or lack of knowledge, are not in a position to be able to use this device safely, should not use the device unsupervised or without instruction by or from a responsible person.  
Children must always be supervised in order to ensure that they do not play with the device.
- Never allow children to use the tool.
- Never allow other persons who are not familiar with the operating instructions to use the tool. Contact your local government offices for information regarding minimum age requirements for operating the tool.
- Never use the tool when there are people – particularly children – or pets nearby.
- The user is responsible for any accidents or hazards suffered by third parties or their property.

**Preparation**

- Always wear sturdy footwear and long trousers when using the tool.
- Never wear loose fitting clothes or jewelry. They may get drawn into the suction opening. Rubber gloves and non-slip shoes are recommended when working outdoors. Wear a hair net if you have long hair.
- Wear safety goggles while you work.
- Use a dust mask when working on dusty jobs
- Always check the tool, the power cable and the extension cable before using the tool. Only operate the tool when it is in good working order and is not damaged in any way. Damaged parts have to be replaced immediately by a qualified

electrician.

- Never use the tool if any of its safety devices or guards are damaged or if any safety attachments such as deflectors and/or grass catching devices are missing.
- When working outdoors, use only extension cables which are approved for outdoor use. Extension cables must have a minimum cross-section of 1.5 mm<sup>2</sup>. The plug connections must be splash-proof.

**Operation**

- Always trail the power cable behind the tool.
- If the power cable or extension cable is damaged, pull the plug out of the socket. NEVER TOUCH THE CABLE BEFORE THE PLUG HAS BEEN PULLED OUT OF THE SOCKET.
- Do not carry the tool by its power cable.
- Always pull out the power plug:
  - when the tool is not being used, when it is being transported or when you leave it unsupervised.
  - when you are checking the tool, cleaning it or removing blockages.
  - when you want to carry out cleaning or maintenance work on the tool or replace accessories.
  - after the tool impacts with foreign bodies or you notice unusual vibrations.
- Use the tool only in broad daylight or in well-lit conditions.
- Do not underestimate the forces involved. Make sure you stand squarely and keep your balance at all times.
- If possible, avoid using the tool on wet grass.
- Ensure that you maintain a steady foothold particularly while working on slopes.
- Always walk. Never run.
- Always keep the ventilation opening clean.
- Never direct the vacuum/blow hole at persons or animals.
- The machine may only be used at reasonable times of the day, i.e. not in the early morning or late evening when it will be a nuisance to other people. Permitted times of use specified by local authorities must be observed.
- The machine must be run at the lowest possible motor speed required to carry out the work.
- Remove all foreign objects with a rake and brush before starting any blowing work.
- Where conditions are dusty, dampen the surface a little or use a sprinkler attachment.
- Use the full-length blower nozzle extension so that the air current can work near to the ground.

**GB**

- Watch out for children, pets, open windows etc. and blow the foreign objects safely away from them.

**Maintenance and storage**

- Check that all nuts, bolts and screws are securely tightened in order to be sure that the machine is in a safe working condition.
- Frequently check the debris bag for signs of wear and deformation.
- Use only genuine accessories and spare parts.
- For your own safety, replace worn or damaged parts without delay.
- Electric tools should be kept in a dry place when not in use.
- If the mains cable for this device is damaged, it must be replaced by the manufacturer or its after-sales service or similarly trained personnel to avoid danger.

The tool can be plugged into any socket-outlet (with 230 V AC) that is equipped with a 10A fuse or higher. The socket-outlet has to be safeguarded by an earth-leakage circuit breaker (e.l.c.b.). The operating current must not exceed 30 mA.

**⚠ CAUTION!****Read all safety regulations and instructions.**

Any errors made in following the safety regulations and instructions may result in an electric shock, fire and/or serious injury.

**Keep all safety regulations and instructions in a safe place for future use.**

**Explanation of the warning signs on the equipment (see Fig. 9)**

1. Read the directions for use before operating the tool.
2. Do not use the tool in rain or snow. Do not expose the tool to wet conditions.
3. Keep all other persons away from the danger zone.
4. Wear goggles and ear muffs.
5. Switch off the tool and pull out the power plug before carrying out any cleaning or maintenance work.
6. Rotating parts. Keep your hands and feet away from all openings.

**2. Layout (Fig. 1/2)**

1. Front suction tube
2. Rear suction tube
3. Additional handle
4. Carrying strap
5. ON/OFF switch
6. Power cable
7. Debris bag
8. Selector switch for vacuum/blower
9. Castors
10. Speed controller
11. Wheel support
12. Screw for fitting the suction tube
13. Screw for fitting the housing
14. Additional nozzle
15. Rake attachment

**3. Items supplied**

- Open the packaging and take out the equipment with care.
- Remove the packaging material and any packaging and/or transportation braces (if available).
- Check to see if all items are supplied.
- Inspect the equipment and accessories for transport damage.
- If possible, please keep the packaging until the end of the guarantee period.

**IMPORTANT**

**The equipment and packaging material are not toys. Do not let children play with plastic bags, foils or small parts. There is a danger of swallowing or suffocating!**

- Original operating instructions
- Safety instructions


## 4. Proper use

The garden blower vac is designed to handle only foliage and garden refuse such as grass and small branches. Any other use is prohibited.

The equipment is to be used only for its prescribed purpose. Any other use is deemed to be a case of misuse. The user / operator and not the manufacturer will be liable for any damage or injuries of any kind caused as a result of this.

Please note that our equipment has not been designed for use in commercial, trade or industrial applications. Our warranty will be voided if the machine is used in commercial, trade or industrial businesses or for equivalent purposes.

## 5. Technical data

AC motor	230V ~ / 50 Hz
Output	2700 watts
no load speed $n_0$	6000-12000 min <sup>-1</sup>
Protection class	II / 
Air velocity	300 km/h
Suction rate	1080 m <sup>3</sup> /h
Volume of debris bag	approx. 50 l
Sound volume level $L_{WA}$	103.6 dB (A)
K uncertainty	1.0 dB
Sound pressure level $L_{pA}$	92.3 dB (A)
Vibration $a_{nv}$	5.0 m/s <sup>2</sup>
K uncertainty	1.5 m/s <sup>2</sup>
Weight	6.7 kg

the front suction tube as far as the stop (Fig. 3e / Item A) and secure with the screw (Fig. 3e/Item B).

- Remove the thumb screw (Fig. 3f / Item A) and secure the axle (Fig. 3g / Item 9) with the thumb screw.
- When the thumb screw is slackened, the axle can be adjusted in height in accordance with the relevant requirements. Then retighten the thumb screw.

**Note: Please note that the two vacuum tubes must always be joined together before they are mounted on the motor housing, and that they must never be taken apart when mounted!**

### 6.2. Mounting the debris bag (Fig. 4a + 4b)

Hang the hook on the suction tube (Fig. 4a) Then slip the debris bag over the socket on the motor housing (Fig. 4b). It engages correctly when it makes an audible click.

### 6.3. Mounting the additional nozzle (Fig. 4c - 4e)

The surface nozzle attachment (Fig. 4e / Item A) is designed for a quick vacuum cleaning of large surfaces. The rake attachment (Fig. 4d / Item 15) is designed for a vacuuming lawn areas.

Important: The additional nozzle can be operated only in suction mode (see 7.4)

Fit the attachment to the additional nozzle with the two knurled screws (Fig. 4c /Item A). Then slide the additional nozzle into the front end of the suction tube (Abb. 4e).

Start up the tool only after the mounting has been fully completed. Always inspect the tool power cable for damage before starting up. The tool may only be used if the cord is in flawless condition.

## 6. Before starting the equipment

Before you connect the equipment to the mains supply make sure that the data on the rating plate are identical to the mains data.

Always pull the power plug before making adjustments to the equipment.

### 6.1. Mounting the vacuum tube (Fig. 3a-3g)

- Plug together the front and rear suction tube (Fig. 3a) and secure with the screw (Fig. 3b / Item 12).
- Now slide the complete suction tube into the motor housing (Fig. 3c) and secure with the screw (Fig. 3d / Item 13).
- Slide the wheel support (Fig. 3e / Item 11) onto

**GB**

## 7. Operation

### 7.1 Sizing the strap (Fig. 1)

Size the length of the carrying strap (4) so that the vacuum tube just clears the ground. The guide rollers (9) at the bottom end of the suction tube will help you to maneuver the suction tube on the ground.

### 7.2. Adjusting the additional handle (Fig. 5)

To do so, undo the lever (Fig. 5 / Item A) by flipping it open. Now set the additional handle (Fig. 5 / Item 3) to the required position and flip back the lever.

### 7.3 Connecting the tool to the power supply and switching on (Fig. 6)

The tool can be plugged into any socket-outlet (with 230 V AC) that is equipped with a 10A fuse or higher. The socket-outlet has to be safeguarded by an earth-leakage circuit breaker (e.l.c.b.). The operating current must not exceed 30 mA.

- Insert the tool plug into the power cord coupling (extension).
- Secure the power cord with the sleeve provided on the tool as shown.
- To switch on, press and hold the ON/OFF switch (5).
- To switch off, let go of the ON/OFF switch (5).

### 7.4 Selecting the mode of operation

#### 7.4.1 Suctioning (Fig. 7)

Turn the lever (Fig. 7/Item 8) to position A. You can do this both when the device is at a standstill and while it is running.

#### 7.4.2 Blowing (Fig. 7)

- Turn the lever (Fig. 7/Item 8) to position B. You can do this both when the device is at a standstill and while it is running.
- Channel the air stream forward and walk slowly to blow foliage or garden refuse into a pile or to clear out hard-to-reach places.
- **Important!**  
Empty the debris bag before blowing. Otherwise, the material that has been vacuumed up could drop out.

### 7.5 Emptying the debris bag and pre-screen (Fig. 1)

Empty the debris bag (7) in good time. When the bag is heavily loaded with material, vacuum power is considerably reduced. Deposit organic refuse at a compost site.

- Switch off the tool and pull out the plug.
- Open the zipper on the debris bag (7) and shake

out the material.

- Close the zip on the debris bag (7) again.

### 7.6 Speed control (Fig. 8a)

The device is fitted with an electronic speed controller. To use it, turn the speed controller (Fig. 8a/Item 10) to the desired position. Use the device only with the speed which is actually required and do not let it run at a speed which is faster than necessary.

## 8. Replacing the power cable

If the power cable for this equipment is damaged, it must be replaced by the manufacturer or its after-sales service or similarly trained personnel to avoid danger.

## 9. Cleaning, maintenance and ordering of spare parts

Always pull out the mains power plug before starting any cleaning work.

### 9.1 Cleaning

- Keep all safety devices, air vents and the motor housing free of dirt and dust as far as possible. Wipe the equipment with a clean cloth or blow it with compressed air at low pressure.
- We recommend that you clean the device immediately each time you have finished using it.
- Clean the equipment regularly with a moist cloth and some soft soap. Do not use cleaning agents or solvents; these could attack the plastic parts of the equipment. Ensure that no water can seep into the device.
- After shaking out the debris bag, turn it inside out and thoroughly clean it in order to prevent mould and unpleasant odors from forming.
- You can use soap and water to clean out a heavily soiled debris bag.
- Rub a bar of dry soap across the zipper teeth if the zipper becomes difficult to pull.
- Clean the vacuum/blower tube with a brush upon evidence of dirt and grime.
- Dirt and grime can make the switch (blower/vacuum) more difficult to operate as a result of the material that swirls up off the ground. When this occurs, simply flip the switch back and forth a few times, which should bring it back to the normal feel.
- To clean the interior of the housing undo the screw connection (Fig. 8a / Item A) and remove the cover (Fig. 8a / Item B). Never use cleaning



agents or liquids for cleaning purposes. Remove deposits with a brush, a dry cloth or compressed air. When you fit the cover, make sure that the nib at the bottom end of the cover (Fig. 8b / Item A) is inserted into the corresponding recess in the housing (Fig. 8b / item B).

**Important: If the cover is not correctly closed, a microswitch will interrupt the power supply and the equipment cannot operate properly. For this reason, always check that the cover is properly fitted and secured.**

## 9.2 Maintenance

- Should the tool experience problems beyond those mentioned above, let only an authorized professional or a customer service shop perform an inspection.
- There are no parts inside the equipment which require additional maintenance.

## 9.3 Ordering replacement parts:

Please quote the following data when ordering replacement parts:

- Type of machine
- Article number of the machine
- Identification number of the machine
- Replacement part number of the part required

For our latest prices and information please go to [www.isc-gmbh.info](http://www.isc-gmbh.info)

## 10. Storage

Store the equipment and accessories out of children's reach in a dark and dry place at above freezing temperature. The ideal storage temperature is between 5 and 30 °C. Store the electric tool in its original packaging.

## 11. Disposal and recycling

The unit is supplied in packaging to prevent its being damaged in transit. This packaging is raw material and can therefore be reused or can be returned to the raw material system.

The unit and its accessories are made of various types of material, such as metal and plastic. Defective components must be disposed of as special waste. Ask your dealer or your local council.

**GB****12. Troubleshooting guide**

<b>Fault</b>	<b>Possible cause</b>	<b>Remedy</b>
Motor does not start	No voltage present.	Check the cord and fuses
	Power cord defective	Check the power cord
	Motor terminals disconnected	Have the unit checked by a customer service workshop
	Suction tube not mounted correctly	Mount the tube correctly
	The cleaning cover is not mounted correctly.	Mount the cover correctly

**⚠ Attention !**

Lors de l'utilisation d'appareils, il faut respecter certaines mesures de sécurité afin d'éviter des blessures et dommages. Veuillez donc lire attentivement ce mode d'emploi. Conservez-le bien de façon à pouvoir disposer à tout moment de ces informations. Si l'appareil doit être remis à d'autres personnes, remettez-leur aussi ce mode d'emploi. Nous déclinons toute responsabilité pour les accidents et dommages dus au non-respect de ce mode d'emploi et des consignes de sécurité.

**1. Consignes de sécurité****Instructions**

- Veuillez lire ce mode d'emploi avec attention. Apprenez à vous servir des dispositifs de commande ou de réglage et à employer l'appareil dans les règles de l'art.
- Toute personne (y compris les enfants) qui en raison de ses capacités physiques, sensorielles ou intellectuelles ou son manque d'expérience n'est pas en mesure d'utiliser l'appareil de manière sûre, ne doit pas utiliser cet appareil sans surveillance ni les instructions d'une personne responsable. Surveillez les enfants pour vous assurer qu'ils ne jouent pas l'appareil.
- Ne laissez jamais des enfants employer l'appareil.
- Ne laissez jamais d'autres personnes ne connaissant pas ces instructions utiliser l'appareil. Des prescriptions locales peuvent prescrire l'âge minimum permettant d'utiliser l'appareil.
- N'utilisez jamais l'appareil lorsque des personnes, en particulier des enfants, ou encore des animaux domestiques se trouvent à sa proximité.
- L'utilisateur est responsable pour tout accident ou risque arrivant à une tierce personne ou à ses propriétés.

**Préparation**

- Lors de l'utilisation de l'appareil, portez toujours des chaussures stables et des pantalons longs.
- Ne portez aucun vêtement ou bijou lâche. Vous pouvez être attrapé(e) par l'ouverture d'aspiration. Lors de travaux en plein air, il est recommandé de porter des gants en caoutchouc et des chaussures antidérapantes. Portez un filet à cheveux pour les cheveux longs.
- Portez des lunettes de protection pendant les

travaux.

- Utilisez un masque de respiration pour les travaux générateurs de poussière.
- Avant d'employer l'appareil, contrôlez chaque fois la ligne de raccordement et le câble de rallonge. Travaillez exclusivement avec un appareil en état impeccable et non endommagé. Les pièces endommagées doivent être immédiatement remplacées par un(e) spécialiste électronicien(ne).
- N'utilisez jamais l'appareil lorsque les dispositifs de protection ou les blindages sont endommagés ou encore que les dispositifs de sécurité, tels les dispositifs déflecteurs et/ou récupérateurs d'herbe, manquent.
- Pour les travaux à l'extérieur, seuls les câbles de rallonge dûment homologués doivent être utilisés. Les rallonges utilisées doivent avoir une section transversale minimale de 1,5 mm<sup>2</sup>. Les connecteurs enfichables doivent être protégés contre les projections d'eau.

**Fonctionnement**

- Toujours faire passer le câble de raccordement de l'appareil à l'arrière de l'appareil.
- Lorsque le câble de courant ou la rallonge est abîmé ; tirer la fiche hors de la prise de courant. **NE TOUCHEZ PAS LE CÂBLE AVANT D'AVOIR TIRE LA FICHE DE LA PRISE !**
- Ne portez pas l'appareil par son câble
- Tirer la fiche hors de la prise de courant :
  - Si vous n'utilisez pas l'appareil, si vous le transportez ou le laissez sans surveillance
  - Lorsque vous contrôlez l'appareil, le nettoyez ou en retirez des objets bloquants
  - Lorsque vous entreprenez des travaux de nettoyage ou d'entretien ou que vous changez des accessoires ;
  - Après contact avec des corps étrangers ou en cas de vibration anormale,
- N'utiliser les outils qu'à la lumière du jour ou avec un éclairage artificiel suffisant
- N'en sous-estimez pas la force. Tenez-vous de façon sûre, et gardez l'équilibre
- Evitez, si possible, d'utiliser l'appareil dans du gazon mouillé.
- Veillez, particulièrement dans les pentes, à bien vous tenir de façon stable et sûre.
- Marchez toujours, ne courez jamais.
- Gardez l'ouverture d'aération en bon état de propreté.
- Ne dirigez jamais l'ouverture d'aspiration/de soufflage sur des personnes ou des animaux
- Il est uniquement permis d'utiliser la machine à des heures raisonnables - pas tôt le matin, ni

**F**

tard le soir, lorsque cela pourrait déranger d'autres personnes. Il faut respecter les heures indiquées sur des listes disponibles auprès des autorités locales.

- Il faut se servir de la machine en la faisant tourner au régime le plus bas possible pour les travaux devant être réalisés.
- Avant de commencer à souffler, dégagez les corps étrangers au râteau et au balai.
- S'il y a beaucoup de poussière, humidifiez légèrement la surface ou utilisez, si présent, un dispositif d'arrosage adaptable.
- L'embout de buse soufflante complet doit être utilisé pour que le courant d'air puisse être soufflé tout près du sol.
- Attention aux enfants, aux animaux et aux fenêtres ouvertes : dégagez les corps étrangers en soufflant dessus dans une autre direction.

**Entretien et entreposage**

- Veillez à ce que tous les écrous, toutes les vis et chevilles soient constamment vissées à fond pour être sûr(e) que l'appareil soit bien en état sûr de fonctionnement.
- Contrôlez souvent si le dispositif collecteur d'herbe est usé ou s'il est déformé
- Contrôlez souvent si le sac collecteur est usé ou s'il est déformé.
- Utilisez exclusivement des pièces et accessoires d'origine.
- Les appareils électriques inutilisés devraient être conservés dans un endroit sec.
- Si la ligne de raccordement réseau de cet appareil est endommagée, il faut la faire remplacer par le producteur ou son service après-vente ou par une personne qualifiée afin d'éviter tout risque.

L'appareil peut être raccordé à chaque fiche à contact de protection (de 230 V de courant alternatif) protégée par un fusible de min. 10 A. La prise doit être protégée d'un interrupteur de protection contre les courants de courts-circuits. Le courant de déclenchement doit s'élever au max. à 30 mA.

**⚠ AVERTISSEMENT !**

**Veillez lire toutes les consignes de sécurité et instructions.**

Tout non-respect des consignes de sécurité et instructions peut provoquer une décharge électrique, un incendie et/ou des blessures graves.

**Conservez toutes les consignes de sécurité et instructions pour une consultation ultérieure.**

**Explication de la plaque indicatrice sur l'appareil (voir figure 9)**

1. Avant la mise en service, lisez le mode d'emploi.
2. N'utilisez pas l'appareil en cas de pluie ou de neige. Protégez l'appareil de l'humidité.
3. Gardez les tierces personnes hors de la zone de dangers
4. Portez des protections oculaires et auditives.
5. Mettez l'appareil hors circuit et retirez la fiche de contact pour les travaux de nettoyage et d'entretien.
6. Pièces en rotation ! Maintenez vos mains et vos pieds à distance des ouvertures

**2. Description de l'appareil (fig. 1/2)**

1. Tube d'aspiration avant
2. Tube d'aspiration arrière
3. Poignée supplémentaire
4. Ceinture de port
5. Interrupteur marche / arrêt
6. Conduite réseau
7. Sac collecteur
8. Commutateur aspirer/souffler
9. Galets de roulement
10. Régulateur de vitesse de rotation
11. Porte roue
12. Vis pour le montage du tube d'aspiration
13. Vis pour le montage du boîtier
14. Buse supplémentaire
15. Embout râteau

**3. Volume de livraison**

- Ouvrez l'emballage et prenez l'appareil en le sortant avec précaution de l'emballage.
- Retirez le matériel d'emballage tout comme les sécurités d'emballage et de transport (s'il y en a).
- Vérifiez si la livraison est bien complète.
- Contrôlez si l'appareil et ses accessoires ne sont pas endommagés par le transport.
- Conservez l'emballage autant que possible jusqu'à la fin de la période de garantie.

**ATTENTION**

**L'appareil et le matériel d'emballage ne sont pas des jouets ! Il est interdit de laisser des enfants jouer avec des sacs et des films en plastique et avec des pièces de petite taille. Ils risquent de les avaler et de s'étouffer !**

- Mode d'emploi d'origine
- Consignes de sécurité

#### 4. Utilisation conforme à l'affectation

L'aspirateur/le souffleur de feuilles est uniquement autorisé pour les feuilles et les déchets de jardin tels l'herbe et les petites branches. Tout autre emploi n'est pas autorisé.

La machine doit exclusivement être employée conformément à son affectation. Chaque utilisation allant au-delà de cette affectation est considérée comme non conforme. Pour les dommages en résultant ou les blessures de tout genre, le producteur décline toute responsabilité et l'opérateur/l'exploitant est responsable.

Veillez au fait que nos appareils, conformément à leur affectation, n'ont pas été construits, pour être utilisés dans un environnement professionnel, industriel ou artisanal. Nous déclinons toute responsabilité si l'appareil est utilisé professionnellement, artisanalement ou dans des sociétés industrielles, tout comme pour toute activité équivalente.

#### 5. Caractéristiques techniques:

Moteur à carburants multiples	230V ~ 50 Hz
Puissance	2700 Watt
Vitesse de rotation $n_0$	6000-12000 min <sup>-1</sup>
Catégorie de sécurité	II /
Vitesse de l'air	300 km/h
Puissance d'aspiration	1080 m <sup>3</sup> /h
Volume du sac collecteur	env. 50 l
Niveau de puissance sonore $L_{WA}$	103,6 dB (A)
Imprécision K	1,0 dB
Niveau de pression acoustique $L_{pA}$	92,3 dB (A)
Vibration $a_{hv}$	5,0 m/s <sup>2</sup>
Imprécision K	1,5 m/s <sup>2</sup>
Poids	6,7 kg

#### 6. Avant la mise en service

Assurez-vous, avant de connecter la machine, que les données se trouvant sur la plaque de signalisation correspondent bien aux données du réseau.

Enlevez systématiquement la fiche de contact avant de paramétrer l'appareil.

##### 6.1 Montage du tube d'aspiration (fig. 3a-3g)

- Enficher le tube d'aspiration avant dans le tube d'aspiration arrière (fig. 3c) et visser avec la vis (fig. 3b/pos. 12).
- Enficher à présent le tube d'aspiration complet dans le carter du moteur (fig. 3c) et visser avec la vis (fig. 3d/pos. 13).
- Pousser le porte-roue (fig. 3e/pos. 11) sur le tube d'aspiration de devant jusqu'à la butée (fig. 3e/pos. A) et les fixer avec la vis (fig. 3e/pos. B).
- Retirer la vis à oreilles (fig. 3f/pos. A) et fixer l'essieu (fig. 3g/pos. 9) avec la vis à oreilles.
- Si la vis à oreilles est desserrée, l'essieu et être réglé en auteur et être adapté de la sorte aux exigences respectives. Ensuite, serrez à nouveau à fond la vis à oreilles.

**Remarque : Veuillez prêter attention au fait qu'avant de les fixer sur l'appareil, les deux tubes aspirateurs doivent toujours être tout d'abord raccordés l'un à l'autre et qu'ils ne doivent ensuite plus être désassemblés !**

##### 6.2. Monter le sac collecteur (fig. 4a+4b)

Accrochez le crochet au tube d'aspiration (fig. 4a). Puis, enfichez le sac collecteur dans le bâti de moteur (fig. 4b) par l'intermédiaire de la tubulure et veillez ce faisant à ce que l'encliquetage soit bien audible.

##### 6.3. Monter une buse supplémentaire (fig. 4c-4e)

L'embout de la buse plate (fig. 4e/pos. A) sert à aspirer rapidement de grandes surfaces. L'embout de la buse plate (fig. 4d/pos. 15) sert à aspirer des surfaces de gazon.

Attention : La buse supplémentaire fonctionne uniquement en mode d'aspiration (voir 7.4).

Monter l'embout sur la buse supplémentaire via les vis moletées (fig. 4c/pos. A). Introduire ensuite la buse supplémentaire dans l'extrémité avant du tube aspirateur (fig. 4e).

**F**

Ne mettez l'appareil en service que lorsque vous avez entièrement terminé le montage. Avant chaque mise en service, contrôlez minutieusement que le câble de raccordement de l'appareil ne montre pas de signes d'endommagement, celui-ci doit être uniquement utilisé en état impeccable.

## 7. Commande

### 7.1. Déterminez la longueur de la courroie (fig. 1)

Réglez la longueur de la courroie en bandoulière (4) de telle manière que le tube d'aspiration puisse être guidé juste au-dessus du sol. En outre, les rouleaux de guidage (9) sur l'extrémité inférieure du tube aspirateur servent à mieux guider le tube aspirateur au sol.

### 7.2. Réglage de la poignée supplémentaire (fig. 5)

Desserrer le levier (fig. 5/pos. A) en le dépliant. Mettre à présent la poignée supplémentaire (fig. 5/pos. 3) dans la position désirée et refermer à nouveau le levier.

### 7.3. Connectez l'appareil et mettez-le en circuit (fig. 6)

L'appareil peut être raccordé à chaque fiche à contact de protection (de 230 V de courant alternatif) protégée par un fusible de min. 10 A. La prise doit être protégée d'un interrupteur de protection contre les courants de courts-circuits. Le courant de déclenchement doit s'élever au max. à 30 mA.

- Enfichez la fiche de l'appareil dans l'accouplement du câble de raccordement de l'appareil (rallonge).
- Bloquez le câble de raccordement de l'appareil comme indiqué dans le croquis à l'aide du dispositif de décharge de traction se trouvant sur l'appareil.
- Pour mettre en marche, appuyez sur l'interrupteur Marche/Arrêt (5) et maintenez-le enfoncé.
- Pour mettre hors circuit, relâchez l'interrupteur Marche/Arrêt (5).

### 7.4 Sélectionner le mode de fonctionnement

#### 7.4.1 Aspiration (fig. 7)

Tournez le levier (fig. 7/pos. 8) jusqu'en position A. Vous pouvez le faire aussi bien à l'arrêt que lorsque l'appareil fonctionne.

#### 7.4.2 Soufflage (fig. 7)

- Tournez le levier (fig. 7/pos. 8) jusqu'en position B. Vous pouvez le faire aussi bien à l'arrêt que lorsque l'appareil fonctionne.
- Dirigez le courant d'air vers l'avant et déplacez-vous lentement pour rassembler les feuilles ou les déchets de jardin en soufflant dessus et/ou les retirer d'endroits difficiles d'accès.
- **Attention !!**  
Avant le soufflage, videz le sac collecteur et le séparateur préalable. Sinon, vous pourriez faire ressortir ce que vous avez aspiré auparavant.

#### 7.5 Vider le sac collecteur et le séparateur préalable (fig. 1)

Videz le sac collecteur (7) à temps. Si le niveau de remplissage est important, la puissance d'aspiration diminue nettement. Placez les déchets organiques sur un compost.

- Mettez l'appareil hors circuit et retirez la fiche de contact
- Ouvrez la fermeture éclair sur le sac collecteur (7) et secouez les déchets du sac.
- Refermez le sac collecteur (7).

#### 7.6 Régulation de vitesse de rotation (Fig. 8a)

L'appareil est doté d'un réglage de vitesse électronique. Pour ce faire, tournez le régulateur de vitesse de rotation (fig. 8a/pos. 10) dans la position désirée. Faites fonctionner l'appareil uniquement à la vitesse nécessaire et ne le faites pas tourner à haut régime inutilement.

## 8. Remplacement de la ligne de raccordement réseau

Si la ligne de raccordement réseau de cet appareil est endommagée, il faut la faire remplacer par le producteur ou son service après-vente ou par une personne de qualification semblable afin d'éviter tout risque.

## 9. Nettoyage, maintenance et commande de pièces de rechange

Retirez la fiche de contact avant tous travaux de nettoyage.

### 9.1 Nettoyage

- Maintenez les dispositifs de protection, les fentes à air et le carter de moteur aussi propres (sans poussière) que possible. Frottez l'appareil avec un chiffon propre ou soufflez dessus avec de l'air comprimé à basse pression.
- Nous recommandons de nettoyer l'appareil directement après chaque utilisation.
- Nettoyez l'appareil régulièrement à l'aide d'un chiffon humide et un peu de savon. N'utilisez aucun produit de nettoyage ni détergeant ; ils pourraient endommager les pièces en matières plastiques de l'appareil. Veillez à ce qu'aucune eau n'entre à l'intérieur de l'appareil.
- Après la fin des travaux, retirez le sac collecteur, retournez-le et nettoyez-le à fond pour éviter que ne se forme des champignons et que des odeurs désagréables n'apparaissent.
- Un sac collecteur fortement encrassé peut être nettoyé à l'eau et au savon.
- Si la fermeture éclair s'ouvre mal, frottez les dents de la fermeture éclair à l'aide de savon à sec.
- Nettoyez le tube d'aspiration / de soufflage en cas d'encrassement à l'aide d'une brosse.
- En raison d'encrassement par ce qui a été aspiré, le levier de commutation (souffler/aspirer) peut être difficile à commuter. Dans un tel cas, son fonctionnement se fera à nouveau sans problème après l'avoir commuté plusieurs fois de suite de „aspirer“ sur „souffler“.
- Pour le nettoyage de l'intérieur du carter, desserrer le raccord vissé (fig. 8a/pos. A) et retirer le couvercle (fig. 8a/pos. B). N'utilisez aucun produit de nettoyage ni liquide pour le nettoyage. Retirer les dépôts à l'aide d'une brosse, d'un chiffon sec ou d'air comprimé. Pendant le montage du couvercle, veiller à ce que le nez qui se trouve sur l'extrémité inférieure du couvercle (fig. 8b/pos. A) soit bien introduit dans l'encoche dans le carter (fig. 8b/pos. B).  
**Attention : L'appareil ne peut pas fonctionner lorsque le couvercle n'est pas refermé correctement, un microinterrupteur interrompt l'alimentation en courant. Raison pour laquelle, il faut veiller à ce que le couvercle soit bien en place et le raccord vissé bien correctement.**

### 9.2 Maintenance

- En cas de dérangements éventuels, faites contrôler l'appareil exclusivement par un(e) spécialiste dûment autorisé(e) et/ou par un atelier de service après-vente.
- Aucune pièce à l'intérieur de l'appareil n'a besoin de maintenance.

### 9.3 Commande de pièces de rechange :

Pour les commandes de pièces de rechange, veuillez indiquer les références suivantes:

- Type de l'appareil
  - No. d'article de l'appareil
  - No. d'identification de l'appareil
  - No. de pièce de rechange de la pièce requise
- Vous trouverez les prix et informations actuelles à l'adresse [www.isc-gmbh.info](http://www.isc-gmbh.info)

## 10. Stockage

Entreposez l'appareil et ses accessoires dans un endroit sombre, sec et à l'abri du gel tout comme inaccessible aux enfants. La température de stockage optimale est comprise entre 5 et 30 °C. Conservez l'outil électrique dans l'emballage d'origine.

## 11. Mise au rebut et recyclage

L'appareil se trouve dans un emballage permettant d'éviter les dommages dus au transport. Cet emballage est une matière première et peut donc être réutilisé ultérieurement ou être réintroduit dans le circuit des matières premières.

L'appareil et ses accessoires sont en matériaux divers, comme par ex. des métaux et matières plastiques. Éliminez les composants défectueux dans les systèmes d'élimination des déchets spéciaux. Renseignez-vous dans un commerce spécialisé ou auprès de l'administration de votre commune !

**F****12. Plan de recherche des erreurs**

Erreur	Cause probable	Suppression
L'appareil ne démarre pas	Aucune tension n'est présente	Contrôler la ligne et le fusible
	Câble défectueux détachés	Contrôler
	Raccordements sur le moteur	Faire contrôler par le service après-vente
	Tube aspirateur incorrectement monté	Veiller à ce que le montage soit correc correctement effectué
	Couvercle de nettoyage incorrectement monté.	Veiller à ce que le montage soit correc correctement effectué



**⚠ Let op!**

Bij het gebruik van gereedschappen dienen enkele veiligheidsmaatregelen te worden nageleefd om lichamelijk gevaar en schade te voorkomen. Lees daarom deze handleiding/veiligheidsinstructies zorgvuldig door. Bewaar deze goed zodat u de informatie op elk moment kunt terugvinden. Mocht u dit gereedschap aan andere personen doorgeven, gelieve dan deze handleiding/veiligheidsinstructies mee te geven. Wij zijn niet aansprakelijk voor ongevallen of schade die te wijten zijn aan niet-naleving van deze handleiding en van de veiligheidsinstructies.

**1. Veiligheidsinstructies****Instructie**

- Lees deze gebruiksaanwijzing zorgvuldig door. Maak uzelf vertrouwd met de besturings- of regelvoorzieningen en het reglementair gebruik van het toestel.
- Personen (met inbegrip van kinderen) die op grond van hun fysieke, sensorische of geestelijke vermogens of hun onervarenheid of onwetendheid niet in staat zijn het gereedschap veilig te gebruiken mogen dit gereedschap niet gebruiken zonder toezicht of instructies door een verantwoordelijke persoon.  
Op kinderen moet toezicht worden gehouden om te voorkomen dat ze met het gereedschap spelen.
- Laat het toestel nooit gebruiken door kinderen.
- Laat het toestel nooit gebruiken door andere personen die niet vertrouwd zijn met deze instructies. In plaatselijke voorschriften kan de minimumleeftijd voor gebruikers zijn vastgelegd.
- Gebruik het toestel nooit als er personen, in het bijzonder kinderen, of huisdieren in de buurt zijn.
- De gebruiker is verantwoordelijk voor ongevallen of gevaren, waardoor derden zelf of hun eigendom benadeeld worden.

**Vorbereitung**

- Draag bij het gebruik van het toestel altijd stevige schoenen en een lange broek.
- Draag geen wijde kleding of sierraden. U kunt door de zuigopening worden gegrepen. Bij werkzaamheden in de openlucht wordt het dragen van gummihandschoenen en niet-glijdende schoenen aanbevolen. Draag in geval van lange haren een haarnetje.
- Draag een veiligheidsbril tijdens de werkzaamheden.

- Gebruik een ademmasker bij het stofzuigen.
- Controleer voor ieder gebruik het toestel, de aansluitkabel en het verlengsnoer. Werk alleen met een toestel dat in perfecte staat verkeert en niet beschadigd is. Beschadigde onderdelen moeten onmiddellijk worden vervangen door een elektricien.
- Gebruik het toestel nooit als beschermende voorzieningen of afschermingen beschadigd zijn of als veiligheidsvoorzieningen zoals afbuigen/of grasvanginrichtingen ontbreken.
- Bij gebruik in de openlucht mogen alleen verlengsnoeren worden gebruikt die hiervoor zijn gemaakt. De gebruikte verlengsnoeren moeten minimaal een doorsnede van 1,5 mm<sup>2</sup> hebben. De insteekverbindingen dienen spatwaterdicht te zijn.

**Gebruik**

- Voer de aansluitkabel van het toestel altijd naar de achterzijde van het toestel weg.
- Bij beschadiging van de stroomkabel of het verlengsnoer; trek de stekker uit het stopcontact.  
**RAAK DE KABEL NIET AAN VOORDAT DE STEKKER UIT HET STOPCONTACT IS VERWIJDERD!**
- Draag het apparaat niet aan de kabel.
- Trek de stekker uit het stopcontact:
  - als u het toestel niet gebruikt, het transporteert of zonder toezicht laat;
  - als u het toestel controleert, schoonmaakt of blokkeringen verwijdert;
  - als u schoonmaak- of onderhoudswerkzaamheden uitvoert of accessoires vervangt;
  - na contact met vreemde voorwerpen of bij een ongebruikelijke vibratie
- Gebruik gereedschappen alleen bij daglicht of bij voldoende kunstmatige verlichting
- Onderschat de kracht van het toestel niet. Houd het toestel altijd in een veilige stand en in evenwicht
- Voorkom, indien mogelijk, het gebruik van het toestel in nat gras.
- Let vooral op hellingen op een veilige stand.
- Altijd lopen, nooit rennen.
- Houd de luchtopening altijd schoon.
- Richt de zuig-/blaasopening nooit op personen of dieren.
- Het gereedschap mag alleen op redelijke tijden worden gebruikt – niet 's morgens vroeg of avonds laat als andere zouden kunnen worden gestoord. De door de lokale overheid voorgeschreven tijden dienen in acht te worden

**NL**

- genomen.
- Het gereedschap dient met een zo laag mogelijk toerental te worden gebruikt om de werkzaamheden te verrichten.
- Voordat u begint het loof aan de kant te blazen moeten vreemde lichamen met een hark en een bezem worden losgewerkt.
- Als er veel stof aanwezig is dient het oppervlak lichtjes vochtig te worden gemaakt of, indien voorhanden, een besproeiingsaanbouwstuk worden gebruikt.
- Maak gebruik van het volledige blaasmondopzetstuk zodat de luchtstroom dichtbij de grond kan werken.
- Let op kinderen, huisdieren, open ramen en blaas vreemde lichamen veilig weg.

**Onderhoud en opberging**

- Zorg ervoor dat alle moeren, schroeven en bouten zijn vastgedraaid, om er zeker van te zijn dat het toestel zich in een veilige bedrijfstoestand bevindt.
- Controleer de opvangzak vaak op slijtage en vervormingen.
- Gebruik enkel originele wisselstukken en accessoires.
- Controleer de grasvanginrichtingen regelmatig op slijtage en vervormingen.
- Ongebruikte elektrische gereedschappen moeten op een droge plaats worden neergelegd.
- Als de netaansluitkabel van dit gereedschap wordt beschadigd, dient deze door de fabrikant of door de dienst na verkoop of een overeenkomstig gekwalificeerde persoon te worden vervangen om te voorkomen dat iemand in gevaar wordt gebracht.

Het toestel kan aan ieder stopcontact met een zekering van minstens 10A (met een wisselspanning van 230 V) worden aangesloten. Het stopcontact moet worden beveiligd met een aardlekschakelaar. De afschakelstroom mag max. 30mA bedragen.

**⚠ WAARSCHUWING!****Lees alle veiligheidsinstructies en aanwijzingen.**

Nalatigheden bij de inachtneming van de veiligheidsinstructies en aanwijzingen kunnen elektrische schok, brand en/of zware letsels tot gevolg hebben.

**Bewaar alle veiligheidsinstructies en aanwijzingen voor de toekomst.****Verklaring van het aanwijzingsbord op het gereedschap (zie fig. 9)**

1. Vóór inbedrijfstelling gebruiksaanwijzing lezen.
2. Bij regen of sneeuw het toestel niet gebruiken. Toestel beschermen tegen vocht.
3. Hou derden weg uit de gevarenzone.
4. Oog- en gehoorbeschermer dragen.
5. Bij schoonmaak- en onderhoudswerkzaamheden het toestel uitschakelen en de netstekker uit het stopcontact verwijderen.
6. Roterende onderdelen! Hou handen en voeten weg van de openingen.

**2. Beschrijving van het toestel (Fig. 1 en 2)**

1. Voorste zuigbuis
2. Achterste zuigbuis
3. Extra handgreep
4. Draagriem
5. AAN/UIT-schakelaar
6. Netkabel
7. Opvangzak
8. Keuzeschakelaar zuigen/blazen
9. Loopwieltjes
10. Toerenregelaar
11. Wieldrager
12. Schroef voor montage zuigbuis
13. Schroef voor montage huis
14. Extra mondstuk
15. Harkinzetstuk

**3. Leveringsomvang**

- Open de verpakking en neem het toestel voorzichtig uit de verpakking.
- Verwijder het verpakkingsmateriaal alsmede verpakkings-/transportbeveiligingen (indien aanwezig).
- Controleer of de leveringsomvang compleet is.
- Controleer het toestel en de accessoires op transportschade.
- Bewaar de verpakking indien mogelijk tot het verloop van de garantieperiode.

**LET OP**

**Het toestel en het verpakkingsmateriaal zijn geen speelgoed voor kinderen! Kinderen mogen niet met plastic zakken, folies en kleine stukken spelen! Er bestaat inslik- en verstikkingsgevaar!**

- Originele handleiding
- Veiligheidsinstructies

## 4. Reglementair gebruik

De bladzuiger / -blazer is enkel toegelaten voor bladeren en tuinafval zoals gras, kleine takken. Gebruik voor andere doeleinden is niet toegestaan.

De machine mag slechts voor werkzaamheden worden gebruikt waarvoor ze bedoeld is. Elk ander verder gaand gebruik is niet reglementair. Voor daaruit voortvloeiende schade of verwondingen van welke aard dan ook is de gebruiker/bediener, niet de fabrikant, aansprakelijk.

Wij wijzen erop dat onze gereedschappen overeenkomstig hun bestemming niet geconstrueerd zijn voor commercieel, ambachtelijk of industrieel gebruik. Wij geven geen garantie indien het gereedschap in ambachtelijke of industriële bedrijven alsmede bij gelijk te stellen activiteiten wordt gebruikt.

## 5. Technische gegevens

Wisselstroommotor	230 V ~ 50 Hz
Vermogen	2700 Watt
Onbelast toerental	6000-12000 min <sup>-1</sup>
Bescherming klasse	II / 
Luchtsnelheid	300 km/u
Zuigvermogen	1080 m <sup>3</sup> /u
Volume van de opvangzak	ca. 50 l
Geluidsvermogen L <sub>WA</sub>	103,6 dB (A)
Onzekerheid K	1,0 dB
Geluidsdruk niveau L <sub>pAd</sub>	92,3 dB (A)
Vibratie a <sub>hv</sub>	5,0 m/s <sup>2</sup>
Onzekerheid K	1,5 m/s <sup>2</sup>
Gewicht	6,7 kg

## 6. Vóór ingebruikneming

Controleer of de gegevens vermeld op het kenplaatje overeenkomen met de gegevens van het stroomnet alvorens het gereedschap aan te sluiten.

Verwijder altijd de netstekker uit het stopcontact voordat u het gereedschap anders afstelt.

### 6.1. Montage zuigbuis (fig. 3a-3g)

- De voorste zuigbuis en de achterste zuigbuis in elkaar steken (fig. 3a) en vastschroeven m.b.v. de schroef (fig. 3b, pos. 12).
- Dan de complete zuigbuis het motorhuis in schuiven (fig. 3c) en vastschroeven m.b.v. de schroef (fig. 3d, pos. 13).
- De wieldrager (fig. 3e, pos. 11) op de voorste zuigbuis schuiven tot tegen de aanslag (fig. 3e, pos. A) en fixeren m.b.v. de schroef (fig. 3e, pos. B).
- De vleugelschroef (fig. 3f, pos. A) verwijderen en de wielas (fig. 3g, pos. 9) fixeren d.m.v. de vleugelschroef.
- Bij losgedraaide vleugelschroef kan de wielas qua hoogte worden versteld en zodoende worden aangepast aan de respectievelijke eisen. Daarna de vleugelschroef opnieuw aanhalen.

**Aanwijzing: Gelieve er op te letten dat vóór het vastmaken op het toestel altijd eerst de beide zuigbuizen vast aan elkaar verbonden zijn en dat ze vervolgens niet meer mogen worden uit elkaar genomen!**

### 6.2. Opvangzak monteren (fig. 4a+4b)

Gelieve eerst de haak op de zuigbuis (fig. 4a) vast te haken. Schuif daarna de opvangzak over de stomp op het motorhuis (fig. 4b) en zorg ervoor dat de zak hoorbaar vastklikt.

### 6.3. Extra mondstuk monteren (fig. 4c-4e)

Het inzetstuk van het vlakke mondstuk (fig. 4e, pos. A) is geschikt voor het snel afzuigen van grote vlakken. Het harkinzetstuk (fig. 4d, pos. 15) is geschikt voor het afzuigen van gazonvlakken. Let op! Het extra mondstuk werkt alleen in de zuigmodus (zie 7.4).

Het inzetstuk op het extra mondstuk monteren m.b.v. de beide kartelschroeven. Daarna het extra mondstuk het voorste uiteinde van de zuigbuis in schuiven (fig. 4e).

**NL**

Stel het gereedschap pas in werking als de montage helemaal voltooid is. Vóór elke ingebruikneming dient de aansluitkabel van het gereedschap op tekenen van beschadiging te worden gecontroleerd; de kabel mag enkel in perfecte staat worden gebruikt.

## 7. Bediening

### 7.1 Riemlengte bepalen (fig. 1)

De riemlengte van de draagriem (4) zodanig afstellen dat de zuigbuis dicht over de grond kan worden geleid. De leirollen (9) aan het onderste uiteinde van de zuigbuis dienen bovendien om de zuigbuis gemakkelijker over de grond te leiden.

### 7.2 Verstellen van de extra handgreep (fig. 5)

De hendel (fig. 5, pos. A) loszetten door hem open te klappen. Dan de extra handgreep (fig. 5, pos. 3) in de gewenste positie brengen en de hendel terug dichtklappen.

### 7.3 Toestel aansluiten en aanzetten (fig. 6)

Het toestel kan aan ieder stopcontact met een zekering van minstens 10A (met een wisselspanning van 230 V) worden aangesloten. Het stopcontact moet worden beveiligd met een aardlekschakelaar. De afschakelstroom mag max. 30mA bedragen.

- De stekker van het toestel de koppeling van de aansluitkabel (verlengkabel) in steken.
- Aansluitkabel van het toestel, zoals afgebeeld, beveiligen d.m.v. de aan het toestel voorhanden kabelontlasting.
- Voor het inschakelen op de AAN / UIT-schakelaar (5) drukken en blijven indrukken.
- Om uit te schakelen, de AAN/UIT-schakelaar (5) loslaten.

### 7.4 Bedrijfsmodus kiezen

#### 7.4.1 Zuigen (fig. 7)

Draai de hefboom (fig. 7, pos. 8) naar de stand A. Dit kan zowel in stilstand als ook bij draaiend gereedschap gebeuren.

#### 7.4.2 Blazen (fig. 7)

- Draai de hefboom (fig. 7, pos. 8) naar de stand B. Dit kan zowel in stilstand als ook bij draaiend gereedschap gebeuren.
- Richt de luchtstraal naar voren en beweeg u langzaam om bladeren of tuinafval bijeen te blazen of van moeilijk toegankelijke plaatsen te verwijderen.

- **Let op !!**

Maak vóór het blazen de opvangzak leeg. Anders zouden opgezogen bladeren / tuinafval opnieuw kunnen ontsnappen.

### 7.5 Opvangzak leegmaken (fig. 1)

Maak de opvangzak (7) op tijd leeg. Bij een hoog vulniveau gaat het zuigvermogen duidelijk achteruit. Breng organisch afval naar de composteerinrichting.

- Toestel uitzetten en netstekker uit het stopcontact trekken.
- Ritssluiting aan de opvangzak (7) open trekken en opvangzak leegschudden.
- Ritssluiting aan de opvangzak (7) terug sluiten.

### 7.6 Toerentalregeling (fig. 8a)

Het gereedschap is voorzien van een elektronische toerentalregeling. Draai de toerenregelaar (fig. 8a, pos. 10) naar de gewenste positie. Gebruik het gereedschap enkel met het nodige toerental en laat het niet onnodig hoog draaien

## 8. Vervanging van de netaansluitleiding

Als de netaansluitleiding van dit apparaat beschadigd wordt, dan moet hij door de fabrikant of diens klantendienst of door een gelijkwaardig gekwalificeerde persoon vervangen worden, om gevaren te vermijden.

## 9. Reiniging, onderhoud en bestellen van wisselstukken

Trek vóór alle schoonmaakwerkzaamheden de netstekker uit het stopcontact.

### 9.1 Reiniging

- Hou de veiligheidsinrichtingen, de ventilatiespleten en het motorhuis zo veel mogelijk vrij van stof en vuil. Wrijf het toestel met een schone doek af of blaas het met perslucht bij lage druk schoon.
- Het is aan te bevelen het toestel direct na elk gebruik te reinigen.
- Reinig het toestel regelmatig met een vochtige doek en wat zachte zeep. Gebruik geen reinigings- of oplosmiddelen; die zouden de kunststofcomponenten van het toestel kunnen aantasten. Let er goed op dat geen water in het toestel terechtkomt.
- Aan het einde van de werkzaamheden opvangzak afnemen, binnenstebuiten keren en

grondig schoonmaken om het vormen van schimmel en onaangename geuren te voorkomen.

- Een erg vervuilde opvangzak kan met water en zeep worden gewassen.
- Bij stroefheid van de ritssluiting de tanden van de ritssluiting inwrijven met droge zeep.
- Zuig-/blaasbuis bij vervuiling met een borstel schoonmaken.
- Op grond van vervuiling door opgezogen goed kan de beweeglijkheid van de overschakelhefboom (blazen / zuigen) worden verminderd. In dit geval de overschakelhefboom meermaals omzetten vanuit de stand zuigen naar de stand blazen en omgekeerd zodat de hefboom weer gemakkelijk draait.
- Om het huis van binnen te reinigen de schroefkoppeling (fig. 8a, pos. A) losdraaien en het deksel (fig. 8a, pos. B) wegnemen. Gebruik voor de reiniging geen détergenten of vloeistoffen. Verwijder aanroeringen met een borstel, een droge doek of perslucht. Bij het monteren van het deksel erop letten dat de neus aan het onderste uiteinde van het deksel (fig. 8b, pos. A) de overeenkomstige uitsparing in het huis (fig. 8b, pos. B) in wordt geleid.

**Let op! Het toestel werkt niet als het deksel niet naar behoren is gesloten. Een microschakelaar onderbreekt dan de stroomtoevoer. Daarom er steeds op letten dat het deksel goed vastzit en een correcte schroefverbinding verzekerd is.**

## 9.2 Onderhoud

- Mocht er zich een defect voordoen laat dan het toestel enkel controleren door een geautoriseerde vakman of door een klantendienst-werkplaats.
- In het toestel zijn er geen andere te onderhouden onderdelen.

## 9.3 Bestellen van wisselstukken:

Gelieve bij het bestellen van wisselstukken volgende gegevens te vermelden:

- Type van het toestel
- Artikelnummer van het toestel
- Ident-nummer van het toestel
- Wisselstuknummer van het benodigd stuk

Actuele prijzen en info vindt u terug onder [www.isc-gmbh.info](http://www.isc-gmbh.info)

## 10. Opbergen

Bewaar het toestel en de accessoires op een donkere, droge en vorstvrije plaats die voor kinderen ontoegankelijk is. De optimale opbergtemperatuur ligt tussen 5° C en 30° C. Bewaar het elektrische gereedschap in de originele verpakking.

## 11. Afvalbeheer en recyclage

Het toestel bevindt zich in een verpakking om transportschade te voorkomen. Deze verpakking is een grondstof en bijgevolg herbruikbaar of kan de grondstofkringloop terug worden ingebracht. Het toestel en zijn accessoires bestaan uit diverse materialen, zoals b.v. metaal en kunststof. Ontdoet u zich van defecte onderdelen op de inzamelplaats waar u gevaarlijke afvalstoffen mag afgeven. Informeer u in uw speciaalzaak of bij uw gemeentebestuur!

**NL****12. Problemen oplossen**

<b>Fout</b>	<b>Veroorzaken</b>	<b>Eliminatie</b>
Apparaat start niet	geen spanning voorhanden  Defecte kabel  Opgelost op de klemmen van de motor  Zuigbuis niet correct geïnstalleerd  Reinigingsdeksel niet naar behoren gemonteerd.	Beheer en beveiliging te controleren  controleren  beoordeeld door de klantenservice workshop  kijken korrrekte assemblage  kijken korrrekte assemblage

**⚠ ¡Atención!**

Al usar aparatos es preciso tener en cuenta una serie de medidas de seguridad para evitar lesiones o daños. Por este motivo, es preciso leer atentamente estas instrucciones de uso. Guardar esta información cuidadosamente para poder consultarla en cualquier momento. En caso de entregar el aparato a terceras personas, será preciso entregarles, asimismo, el manual de instrucciones. No nos hacemos responsables de accidentes o daños provocados por no tener en cuenta este manual y las instrucciones de seguridad.

**1. Instrucciones de seguridad****Instrucciones**

- Le rogamos se sirva de observar atentamente estas instrucciones de uso. Familiarícese con los dispositivos de mando y regulación, así como el manejo adecuado del aparato.
- Las personas (incluidos niños) que, debido a sus capacidades físicas, sensoriales o intelectuales, o a su inexperiencia o desconocimiento, no sean capaces de emplear el aparato no deberán hacerlo sin la supervisión o instrucción de una persona responsable. Vigilar a los niños para asegurarse de que no jueguen con el aparato.
- Nunca permita que los niños utilicen el aparato.
- Nunca permita que otras personas que no estén familiarizadas con estas instrucciones utilicen el aparato. La edad mínima del usuario puede estar regulada por disposiciones locales.
- Nunca utilice el aparato cuando haya personas, en especial niños, o animales domésticos en las inmediaciones.
- El usuario es responsable de los daños o riesgos que se produzcan a terceros o a sus propiedades.

**Preparación**

- Cuando utilice el aparato, es recomendable llevar zapatos resistentes y pantalón largo.
- No lleve ropa holgada ni joyas mientras trabaje. Pueden ser captadas por el orificio de aspiración. Si trabaja al aire libre, es recomendable llevar guantes de goma y zapatos de suela antideslizante. Póngase una reddecilla para el cabello si tiene el pelo largo.
- Póngase gafas de protección mientras trabaje.
- Póngase una mascarilla cuando realice trabajos en los que se produzca gran cantidad de polvo.
- Antes de cada uso, controle el aparato, el cable de conexión y la alargadera. Trabaje sólo si el

aparato está en perfecto estado y no presenta ningún daño. Las piezas dañadas deben ser sustituidas inmediatamente por un electricista profesional.

- Nunca utilice el aparato cuando los dispositivos de protección o apantallamientos estén dañados o falte algún dispositivo de seguridad como, por ejemplo, los dispositivos de desviación y/o de recogida de césped.
- Solo se podrán utilizar alargaderas homologadas para realizar trabajos en el exterior. Las alargaderas utilizadas han de presentar una sección mínima de 1,5 mm<sup>2</sup>. Los enchufes deben estar protegidos a prueba de salpicaduras.

**Servicio**

- Tire del cable siempre hacia atrás para que se mantenga en la parte trasera del aparato en todo momento.
- Cuando el cable de conexión o alargadera esté dañado; retire el enchufe de la toma.  
**¡NO TOCAR EL CABLE ANTES DE DESENCHUFARLO!**
- No traslade el aparato sosteniéndolo por el cable
- Retire el enchufe de la toma:
  - cuando no utilice el aparato, lo transporte o lo deje sin vigilancia;
  - cuando controle el aparato, lo limpie o retire cualquier obstáculo que bloquee;
  - cuando realice trabajos de limpieza o mantenimiento o cambie accesorios;
  - al entrar en contacto con cuerpos extraños o en caso de vibración anormal
- Sólo utilice la herramienta a la luz del día o con suficiente iluminación artificial
- No infravalore la fuerza del aparato. Adopte una posición segura y guarde en todo momento el equilibrio.
- Siempre que sea posible, evite utilizar el aparato en césped húmedo.
- Se ha de guardar especialmente una posición segura en caso de pendientes.
- Camine siempre, jamás corra.
- Mantenga siempre limpios los orificios de ventilación.
- Nunca apunte con el orificio de aspiración / soplado a personas o animales.
- La máquina sólo debe ser operada a horas razonables: ni por la mañana muy temprano ni por la noche muy tarde para no molestar a los demás. Se han de respetar los horarios establecidos por las autoridades locales.
- Trabajar con la máquina a las mínimas revoluciones de motor posibles.

**E**

- Antes de comenzar con el soplado, retirar los posibles objetos sólidos con cepillo y rastrillo.
- Donde se genere polvo, se habrá de humedecer ligeramente la superficie o bien utilizar una pieza de riego acoplada, en caso de disponer de ella.
- Utilizar el juego completo de boquilla de soplar para que el caudal de aire pueda actuar cerca del suelo.
- Cuidado con los niños, animales domésticos y ventanas abiertas, soplar de forma que no se pueda dañar a nadie ni nada.

**Mantenimiento a la hora de guardarlo**

- Asegúrese de que, todas las tuercas, tornillos y bulones siempre estén sujetos para garantizar que el aparato se encuentre en un estado de servicio seguro.
- Comprobar continuamente que la bolsa de recogida no presente desgaste ni deformaciones.
- Utilizar exclusivamente piezas de repuesto y accesorios originales.
- Compruebe continuamente que los dispositivos de recogida de césped no presenten desgaste ni deformaciones.
- Deberá colocar las herramientas eléctricas que no utilice en un lugar seco.
- Cuando el cable de conexión a la red esté dañado, deberá ser sustituido por el fabricante o su servicio de asistencia técnica o por una persona cualificada para ello, evitando así cualquier peligro.

El aparato se puede conectar a cualquier enchufe protegido con un mín. de 10A (con tensión de 230 V). El enchufe se debe proteger con un interruptor de corriente de defecto (FI). La corriente de liberación no debe superar los 30mA máx.

**⚠ ¡AVISO!****Lea todas las instrucciones de seguridad e indicaciones.**

El incumplimiento de dichas instrucciones e indicaciones puede provocar descargas, incendios y/o daños graves.

**Guarde todas las instrucciones de seguridad e indicaciones para posibles consultas posteriores.****Explicación de la placa de advertencia en el aparato (véase fig. 9)**

1. Lea el manual de instrucciones de uso antes de la puesta en marcha.
2. No utilice el aparato cuando llueva o nieve. Mantenga el aparato alejado de la humedad.
3. Mantenga a terceras personas fuera de la zona de peligro.
4. Póngase gafas de trabajo y protectores auditivos.
5. Desconecte el aparato cuando vaya a realizar trabajos de limpieza o mantenimiento y retire el enchufe.
6. ¡Piezas giratorias! Mantener las manos y los pies alejados de los orificios.

**2. Descripción del aparato (Fig. 1/2)**

1. Tubo de aspiración anterior
2. Tubo de aspiración posterior
3. Empuñadura adicional
4. Asa de transporte
5. Interruptor ON/OFF
6. Cable de red
7. Bolsa de recogida
8. Conmutador Aspiración/Soplado
9. Rodillos guía
10. Regulador de velocidad
11. Soporte de rueda
12. Tornillo para el montaje del tubo de aspiración
13. Tornillo para el montaje de la carcasa
14. Boquilla adicional
15. Rejilla

**3. Volumen de entrega**

- Abrir el embalaje y extraer cuidadosamente el aparato.
- Retirar el material de embalaje, así como los dispositivos de seguridad del embalaje y para el transporte (si existen).
- Comprobar que el volumen de entrega esté completo.
- Comprobar que el aparato y los accesorios no presenten daños ocasionados durante el transporte.
- Si es posible, almacenar el embalaje hasta que transcurra el periodo de garantía.

**ATENCIÓN**

**¡El aparato y el material de embalaje no son un juguete! ¡No permitir que los niños jueguen con bolsas de plástico, láminas y piezas pequeñas!**



**¡Riesgo de ingestión y asfixia!**

- Manual de instrucciones original
- Instrucciones de seguridad

**4. Uso adecuado**

El aspirador / soplador de hojas sólo está homologado para hojas y residuos del jardín tales como césped o ramas pequeñas. No está permitido darle otros usos.

Utilizar la máquina sólo en los casos que se indican explícitamente como de uso adecuado. Cualquier otro uso no será adecuado. En caso de uso inadecuado, el fabricante no se hace responsable de daños o lesiones de cualquier tipo; el responsable es el usuario u operario de la máquina.

Tener en consideración que nuestro aparato no está indicado para un uso comercial, industrial o en taller. No asumiremos ningún tipo de garantía cuando se utilice el aparato en zonas industriales, comerciales o talleres, así como actividades similares.

**5. Características técnicas**

Motor de corriente alterna	230V ~ 50Hz
Potencia	2700 vatios
Velocidad en vacío $n_0$	6000-12000 min <sup>-1</sup>
Tipo de protección	II / □
Velocidad del aire	300 km/h
Potencia de aspiración	1080 m <sup>3</sup> /h
Volumen de la bolsa de recogida aprox.	50 l
Nivel de potencia acústica $L_{WA}$	103,6 dB (A)
Imprecisión K	1,0 dB
Nivel de presión acústica $L_{PA}$	92,3 dB (A)
Vibración $a_{hv}$	5,0 m/s <sup>2</sup>
Imprecisión K	1,5 m/s <sup>2</sup>
Peso	6,7 kg

**6. Antes de la puesta en marcha**

Antes de conectar la máquina, asegurarse de que los datos de la placa de identificación coincidan con los datos de la red eléctrica.

Desenchufar el aparato antes de realizar ajustes.

**6.1. Montaje del tubo de aspiración (fig. 3a-3g)**

- Encajar los tubos de aspiración anterior y posterior (fig. 3a) y fijarlos con un tornillo (fig. 3b/Pos. 12).
- A continuación deslizar el tubo de aspiración completo en la carcasa del motor (fig. 3c) y fijarlo con el tornillo (fig. 3d/pos. 13).
- Deslizar el soporte de la rueda (fig. 3e/pos. 11) sobre el tubo de aspiración anterior hasta alcanzar el tope (fig. 3e/pos. A) y fijar con el tornillo (fig. 3e/pos. B).
- Retirar el tornillo de orejetas (fig. 3f/pos. A) y fijar el eje de la rueda (fig. 3g/pos. 9) con él.
- Con el tornillo de orejetas aflojado, es posible ajustar la altura del eje de la rueda y adaptarla según las necesidades. A continuación, volver a apretar el tornillo.

**Advertencia: antes de fijarlo al aparato, comprobar siempre primero que ambos tubos estén unidos entre sí de tal forma que no se puedan desarmar.**

**6.2. Montar la bolsa de recogida (fig. 4a+4b)**

Enganchar el gancho en el tubo de aspiración (fig. 4a). A continuación, introducir la bolsa sobre la tubuladura de la carcasa del motor (fig. 4b) hasta escuchar como encaja.

**6.3. Montar la boquilla adicional (fig. 4c-4e)**

La boquilla adicional (fig. 4e/pos. A) está diseñada para aspirar con rapidez grandes superficies. La rejilla (fig. 4d/pos. 15) está diseñada para aspirar superficies con césped.

Atención: la boquilla adicional sólo funciona en modo de aspiración (véase 7.4).

Montar el accesorio sobre la boquilla adicional mediante los dos tornillos moleteados (fig. 4c/pos. A). A continuación, deslizar la boquilla adicional dentro del extremo anterior del tubo de aspiración (fig. 4e).

Poner el aparato en servicio una vez haya realizado el montaje por completo. Antes de cada puesta en marcha, se deberá comprobar que el cable de conexión del equipo no presente señales de deterioro y sólo se deberá utilizar en perfecto estado.

**E****7. Manejo****7.1. Determinar la longitud del cinturón (fig. 1)**

Regular la longitud del cinturón (4) de tal forma que el tubo de aspiración apenas llegue al suelo.

Adicionalmente, los rodillos guía (9), situados en el extremo del tubo de aspiración, sirven para guiar ligeramente a éste.

**7.2. Ajuste de la empuñadura adicional (fig. 5)**

Soltar la palanca (fig. 5/pos. A) desplegándola. A continuación, llevar la empuñadura adicional (fig. 5/pos. 3) a la posición deseada y volver a plegar la palanca .

**7.3 Conexión y encendido del aparato (fig. 6)**

El aparato se puede conectar a cualquier enchufe protegido con un mín. de 10A (con tensión de 230 V). El enchufe se debe proteger con un interruptor de corriente de defecto (FI). La corriente de liberación no debe superar los 30mA máx.

- Introduzca el enchufe en la pieza de acoplamiento del cable de conexión de equipo (prolongación).
- Asegure el cable de conexión del equipo con la descarga disponible de tracción del cable en el aparato según se ilustra.
- Para conectarlo presionar el interruptor ON/OFF (5) y mantenerlo pulsado.
- Para desconectarlo soltar el interruptor ON/OFF (5).

**7.4 Régimen de funcionamiento****7.4.1 Aspirar (fig. 7)**

- Girar la palanca (fig. 7/pos. 8) a la posición A. Esto se puede realizar tanto cuando el aparato está parado como cuando está en funcionamiento.

**7.4.2 Soplar (fig. 7)**

- Girar la palanca (fig. 7/pos. 8) a la posición B. Esto se puede realizar tanto cuando el aparato está parado como cuando está en funcionamiento.
- Dirija el chorro de aire hacia delante y muévase lentamente para juntar las hojas o los residuos del jardín o para retirarlos de lugares de difícil acceso.
- **¡Atención!**  
Antes de soplar, vacíe la bolsa de recogida. De lo contrario, podría escaparse el material ya aspirado.

**7.5 Vaciar bolsa de recogida (fig. 1)**

Vacíe la bolsa de recogida (7) puntualmente.

Cuando la bolsa está muy llena, la fuerza de aspiración se debilita de forma considerable. Destine para compost los residuos orgánicos.

- Desconecte el aparato y retire el enchufe.
- Abra la cremallera de la bolsa de recogida (7) y vacíela del material aspirado.
- Volver a cerrar la cremallera de la bolsa de recogida (7).

**7.6 Regulación de velocidad (fig. 8a)**

El aparato está provisto de un regulador de velocidad electrónico. Para ello, girar el regulador de velocidad (fig. 8a/pos. 10) a la posición deseada. Poner el aparato en funcionamiento sólo a la velocidad necesaria y no permitir que gire innecesariamente.

**8. Cambio del cable de conexión a la red eléctrica**

Cuando el cable de conexión a la red de este aparato esté dañado, deberá ser sustituido por el fabricante o su servicio de asistencia técnica o por una persona cualificada para ello, evitando así cualquier peligro.

**9. Mantenimiento, limpieza y pedido de piezas de repuesto**

Desenchufar siempre antes de realizar algún trabajo de limpieza.

**9.1 Limpieza**

- Reducir al máximo posible la suciedad y el polvo en los dispositivos de seguridad, las rendijas de ventilación y la carcasa del motor. Frotar el aparato con un paño limpio o soplarlo con aire comprimido manteniendo la presión baja.
- Se recomienda limpiar el aparato tras cada uso.
- Limpiar el aparato con regularidad con un paño húmedo y un poco de jabón blando. No utilizar productos de limpieza o disolventes ya que se podrían deteriorar las piezas de plástico del aparato. Es preciso tener en cuenta que no entre agua en el interior del aparato.
- Una vez finalizado el trabajo, retire la bolsa de recogida, vuélquela y límpiela a fondo para evitar que se produzca moho u olores desagradables.
- Una bolsa de recogida muy sucia se podrá limpiar con agua y jabón.
- En caso que aparezcan dificultades a la hora de

cerrar la cremallera, frote los dientes de la cremallera con jabón seco.

- Limpiar la suciedad del tubo de aspiración/soplado con un cepillo.
- Debido a la suciedad producida por el material aspirado, se puede dañar la marcha suave de la palanca de cambio (soplar / aspirar). En este caso, la marcha suave de la palanca de cambio se vuelve a ajustar tras cambiar varias veces de aspirar a soplar.
- Para limpiar el interior de la carcasa, soltar los tornillos (fig. 8a/pos. A) y retirar la tapa (fig. 8a/pos. B). No limpiar nunca el aparato con un producto de limpieza o líquidos. Retirar la suciedad incrustada con un cepillo, un paño seco o aire comprimido. Al montar la tapa, asegurarse de que la pestaña situada en el extremo inferior de la tapa (fig. 8b/pos. A) entre en la ranura de la carcasa (fig. 8b/pos. B) prevista para ello.

**Atención: si la tapa no está correctamente cerrada, el aparato no puede funcionar, un microinterruptor interrumpe la alimentación de corriente. Por este motivo, comprobar siempre que la tapa se encuentre bien asentada y correctamente atornillada.**

### 9.2 Mantenimiento

- En caso de que se produjeran averías, lleve el aparato a un especialista autorizado o un taller de servicio técnico.
- No hay que realizar el mantenimiento a más piezas en el interior del aparato.

### 9.3 Pedido de piezas de recambio:

Al solicitar recambios se indicarán los datos siguientes:

- Tipo de aparato
- No. de artículo del aparato
- No. de identidad del aparato
- No. del recambio de la pieza necesitada.

Encontrará los precios y la información actual en [www.isc-gmbh.info](http://www.isc-gmbh.info)

## 10. Almacenamiento

Guardar el aparato y sus accesorios en un lugar oscuro, seco, protegido de las heladas e inaccesible para los niños. La temperatura de almacenamiento óptima se encuentra entre los 5 y 30 °C. Guardar la herramienta eléctrica en su embalaje original.

## 11. Eliminación y reciclaje

El aparato está protegido por un embalaje para evitar daños producidos por el transporte. Este embalaje es materia prima y, por eso, se puede volver a utilizar o llevar a un punto de reciclaje. El aparato y sus accesorios están compuestos de diversos materiales, como, p. ej., metal y plástico. Depositar las piezas defectuosas en un contenedor destinado a residuos industriales. Informarse en el organismo responsable al respecto en su municipio o en establecimientos especializados.

**E****12. Plan para localización de fallos**

<b>Fallo</b>	<b>Posibles causas</b>	<b>Solución</b>
El aparato no arranca	No hay tensión	Compruebe cable y fusible
	Cable defectuoso	Compruébelo
	Se han soldado las conexiones en el motor	Un especialista autorizado deberá comprobarlo
	El tubo de aspiración no está montado correctamente	Tenga en cuenta el montaje correcto
	Tapa de limpieza no montada correctamente.	Tenga en cuenta el montaje correcto

**⚠ Atenção!**

Ao utilizar ferramentas, devem ser respeitadas algumas medidas de segurança para prevenir ferimentos e danos. Por conseguinte, leia atentamente este manual de instruções. Guarde-o num local seguro, para que o possa consultar a qualquer momento. Caso ceda o aparelho a outras pessoas, entregue também este manual de instruções.

Não nos responsabilizamos pelos acidentes ou danos causados pela não observância deste manual e das instruções de segurança.

**1. Instruções de segurança****Instrução**

- Leia atentamente este manual de instruções. Familiarize-se com os dispositivos de comando ou regulação, bem como com o uso correcto do aparelho.
- Pessoas (inclusive crianças) que não reúnem condições para utilizar a máquina em segurança devido a limitações físicas, sensoriais e psíquicas, inexperiência ou desconhecimento, devem utilizá-la apenas sob vigilância ou instrução de uma pessoa responsável. As crianças devem ser mantidas sob vigilância para garantir que não brincam com o aparelho.
- Nunca permita que o aparelho seja utilizado por crianças.
- Nunca permita que o aparelho seja utilizado por pessoas não familiarizadas com estas indicações. As normas locais poderão fixar uma idade mínima para o utilizador.
- Nunca utilize o aparelho se pessoas, sobretudo crianças, ou animais domésticos estiverem por perto.
- O utilizador é responsável pelos acidentes ou perigos que envolvam terceiros, quer a nível físico, quer a nível material.

**Preparação**

- Durante o trabalho com o aparelho, utilize sempre calçado firme e calças compridas.
- Não use vestuário largo nem jóias. Estes podem ser apanhados pela abertura de aspiração. Durante os trabalhos no exterior, recomenda-se o uso de luvas de borracha e calçado antiderrapante. Se tiver cabelos compridos, apanhe-os com uma rede própria para esse efeito.
- Durante os trabalhos, use óculos de protecção

- Use uma máscara respiratória durante os trabalhos que façam pó.
- Antes de cada utilização, verifique o aparelho, o cabo de ligação e o cabo de extensão. Opere o aparelho apenas quando ele funcionar sem problemas e não estiver danificado. As peças danificadas têm de ser imediatamente substituídas por um electricista.
- Nunca utilize o aparelho com blindagens nem dispositivos de protecção danificados, tão-pouco com dispositivos de segurança ausentes, como dispositivos de recolha de relva e/ou de desvio.
- Quando trabalhar no exterior utilize apenas as extensões devidamente homologadas para esse fim. As extensões utilizadas têm de possuir uma secção transversal mínima de 1,5 mm<sup>2</sup>. As ligações de encaixe têm de estar protegidas contra respingos de água.

**Funcionamento**

- Coloque o cabo de ligação do aparelho sempre atrás do aparelho.
- Se o cabo de corrente ou extensão estiver danificado; retire a ficha da tomada.  
**NÃO TOCAR NO CABO ENQUANTO A FICHA NÃO ESTIVER DESLIGADA DA TOMADA!**
- Não pegue no aparelho pelo cabo
- Desligue a ficha eléctrica da tomada:
  - se não utilizar o aparelho, se o transportar ou o deixar sem vigilância;
  - quando verificar o aparelho, o limpar ou remover os bloqueadores;
  - quando efectuar trabalhos de manutenção ou limpeza, ou substituir acessórios;
  - após o contacto com corpos estranhos ou em caso de vibrações estranhas
- Utilize as ferramentas apenas à luz do dia ou com iluminação artificial suficiente
- Tenha em atenção a potência da máquina. Mantenha sempre o equilíbrio e uma posição segura
- Sempre que possível, evite utilizar o aparelho em relva molhada.
- Tenha especial cuidado com a segurança da posição em declives.
- Utilize sempre a máquina a caminhar, não a correr.
- Mantenha a abertura de ventilação sempre limpa.
- Nunca direcione a abertura de aspiração e sopro para pessoas nem para animais.
- A máquina só pode ser utilizada a horas razoáveis. Não a utilize de manhã, muito cedo, nem à noite, quando já for tarde para não

**P**

incomodar outras pessoas. Respeite os horários impostos pelas autoridades locais.

- Utilize a máquina ao mínimo de rotações do motor possível para a execução dos trabalhos.
- Antes de utilizar a função de sopro, solte todos os corpos estranhos com um ancinho e uma vassoura.
- Se a superfície tiver muita poeira, humidifique-a ligeiramente ou, se disponível, utilize um acessório de rega.
- Utilize todo o adaptador do bico de sopro para permitir a circulação do ar perto do solo.
- Certifique-se de que não se encontram presentes crianças nem animais domésticos, verifique se não há janelas abertas e afaste os corpos estranhos com toda a segurança.

**Manutenção e armazenamento**

- Certifique-se de que todas as porcas, todos os parafusos e todos os pernos estão sempre bem apertados. Só assim é possível garantir que o aparelho se encontra em bom estado de funcionamento.
- Verifique regularmente o dispositivo de recolha de relva quanto a desgaste e deformações.
- Utilize apenas dispositivos de corte sobressalentes do modelo adequado.
- Por motivos de segurança, substitua as peças desgastadas ou danificadas.
- Guarde as ferramentas eléctricas que não estejam a ser utilizadas em local seco.
- Para evitar perigos, sempre que o cabo de ligação à rede deste aparelho for danificado, é necessário que seja substituído pelo fabricante ou pelo seu serviço de assistência técnica ou por uma pessoa com qualificação.

O aparelho pode ser ligado a qualquer tomada com uma protecção mínima de 10A (com 230 V de corrente alterna monofásica). Proteja a tomada com um interruptor de corrente diferencial residual (FI). A corrente de activação só pode ser, no máx., de 30mA.

**⚠ AVISO!****Leia todas as instruções de segurança e indicações.**

O incumprimento das instruções de segurança e indicações pode provocar choques eléctricos, incêndios e/ou ferimentos graves.

**Guarde todas as instruções de segurança e indicações para mais tarde consultar.****Pictogramas de segurança no aparelho (fig. 9)**

1. Antes da colocação em funcionamento leia o manual de utilização.
2. Não utilize o aparelho com chuva ou neve. Proteja-o da humidade.
3. Mantenha as outras pessoas afastadas da zona de perigo
4. Use óculos de protecção e protecção auditiva!
5. Durante os trabalhos de limpeza e manutenção, mantenha o aparelho desligado e com a ficha de alimentação desligada.
6. Peças em rotação! Mantenha as mãos e os pés afastados das aberturas.

**2. Descrição do aparelho (Fig. 1 e 2)**

1. Tubo de aspiração anterior
2. Tubo de aspiração posterior
3. Punho adicional
4. Alça de transporte
5. Interruptor para ligar/desligar
6. Cabo eléctrico
7. Saco de recolha
8. Comutador para aspirar/soprar
9. Rodízios
10. Regulador das rotações
11. Suporte para roda
12. Parafuso para montagem do tubo de aspiração
13. Parafuso para montagem da carcaça
14. Bico adicional
15. Ancinho

**3. Material a fornecer**

- Abra a embalagem e retire cuidadosamente o aparelho.
- Remova o material da embalagem, assim como os dispositivos de segurança da embalagem e de transporte (caso existam).
- Verifique se o material a fornecer está completo
- Verifique se o aparelho e as peças acessórias apresentam danos de transporte.
- Se possível, guarde a embalagem até ao termo do período de garantia.

**ATENÇÃO**

**O aparelho e o material da embalagem não são brinquedos! As crianças não devem brincar com sacos de plástico, películas ou peças de pequena dimensão! Existe o perigo de deglutição e asfixia!**

- Manual de instruções original
- Instruções de segurança

#### 4. Utilização adequada

O aspirador/soprador de folhas destina-se apenas à utilização em folhas secas e resíduos de jardim, tais como relva e pequenos ramos. Não é permitida qualquer outra utilização.

A máquina só pode ser utilizada para os fins a que se destina. Qualquer outro tipo de utilização é considerado inadequado. Os danos ou ferimentos de qualquer tipo daí resultantes são da responsabilidade do utilizador/operador e não do fabricante.

Chamamos a atenção para o facto de os nossos aparelhos não terem sido concebidos para uso comercial, artesanal ou industrial. Não assumimos qualquer responsabilidade se o aparelho for utilizado no comércio, artesanato ou indústria ou em actividades equiparáveis.

#### 5. Dados técnicos

Motor de corrente alternada	230V ~ 50Hz
Potência de	2700 Watt
Rotações em vazio $n_0$	6000-12 000 r.p.m.
Classe de protecção	II /
Velocidade do ar	300 km/h
Potência de aspiração	1080 m³/h
Volume do saco de recolha	aprox. 50 l
Nível de potência acústica $L_{WA}$	103,6 dB (A)
Incerteza K	1,0 dB
Nível de pressão acústica $L_{pA}$	92,3 dB (A)
Vibração $a_{HV}$	5,0 m/s²
Incerteza K	1,5 m/s²
Peso	6,7 kg

#### 6. Antes da colocação em funcionamento

Antes de ligar a máquina, certifique-se de que os dados constantes da placa de características correspondem aos dados de rede.

Retire sempre a ficha de alimentação da corrente eléctrica antes de efectuar ajustes no aparelho.

##### 6.1. Montagem do tubo de aspiração (fig. 3a-3g)

- Una o tubo de aspiração dianteiro e o tubo de aspiração traseiro (fig. 3a) e aperte com o parafuso (fig. 3b/pos. 12).
- Encaixe agora o tubo de aspiração completo na carcaça do motor (fig. 3c) e aperte com o parafuso (fig. 3d/pos. 13).
- Empurre o suporte para roda (fig. 3e/pos. 11) no tubo de aspiração dianteiro até ao encosto (fig. 3e/pos. A) e fixe com o parafuso (fig. 3e/pos. B).
- Retire o parafuso de orelhas (fig. 3f/pos. A) e utilize-o para fixar o eixo da roda (fig. 3g/pos. 9).
- Com o parafuso de orelhas solto, é possível ajustar o eixo da roda em altura e, assim, adaptá-lo aos respectivos requisitos. De seguida, volte a apertar o parafuso de orelhas.

**Nota: Certifique-se de que os dois tubos de aspiração estão bem encaixados um no outro antes de serem fixos ao aparelho, pois posteriormente já não poderão ser desmontados!**

##### 6.2. Montar o saco de recolha (fig. 4a+4b)

Pendure o gancho no tubo de aspiração (fig. 4a). De seguida, encaixe o saco de recolha na tubeira da carcaça do motor (fig. 4b) e certifique-se de que o encaixe é audível.

##### 6.3. Montar o bico adicional (fig. 4c-4e)

O bico espalhador (fig. 4e/pos. A) é adequado para a aspiração rápida de grandes superfícies. O ancinho (fig. 4d/pos. 15) é adequado para a aspiração de superfícies relvadas.

Atenção: o bico adicional funciona só em modo de aspiração (ver 7.4).

Monte o inserto no bico adicional (fig. 4c/pos. A) com ambos os parafusos serrilhados. Introduza de seguida o bico adicional na extremidade dianteira do tubo de aspiração (fig. 4e).

O aparelho só deve ser posto em funcionamento depois de a montagem ter sido devidamente efectuada. Antes de colocar o aparelho em funcionamento, deve sempre verificar se o cabo de ligação apresenta alguns danos. Este só deve ser

**P**

utilizado se estiver em perfeitas condições.

## 7. Colocação em funcionamento

### 7.1. Determinar o comprimento da alça (fig. 1)

Ajuste o comprimento da alça de transporte (4) de forma a que o tubo de aspiração possa ser utilizado rente ao solo. Adicionalmente, os rolos de guia (9) na extremidade inferior do tubo de aspiração destinam-se a facilitar a sua utilização no chão.

### 7.2. Ajuste do punho adicional (fig. 5)

Solte a alavanca (fig. 5/pos. A) abrindo-a. Coloque agora o punho adicional (fig. 5/pos. 3) na posição pretendida e volte a fechar a alavanca.

### 7.3. Conectar e ligar o aparelho (fig. 6)

O aparelho pode ser ligado a qualquer tomada com uma protecção mínima de 10A (com 230 V de corrente alterna monofásica). Proteja a tomada com um interruptor de corrente diferencial residual (FI). A corrente de activação só pode ser, no máx., de 30mA.

- Ligue a ficha do aparelho ao acoplamento do cabo de ligação do aparelho (extensão).
- Prenda o cabo de ligação do aparelho com o cerra-cabos disponível no aparelho, tal como ilustrado.
- Para ligar, mantenha premido o interruptor para ligar/desligar (5).
- Para desligar, solte o interruptor para ligar/desligar.

### 7.4 Seleccionar o modo de funcionamento

#### 7.4.1 Aspirar (fig. 7)

Rode a alavanca (fig. 7/pos. 8) para a posição A. Pode fazê-lo com o aparelho em funcionamento ou parado.

#### 7.4.2 Soprar (fig. 7)

- Rode a alavanca (fig. 7/pos. 8) para a posição B. Pode fazê-lo com o aparelho em funcionamento ou parado.
- Direcione o fluxo de ar para a frente e movimente-se lentamente para soprar as folhas secas ou os resíduos do jardim, ou então para os remover dos locais de difícil acesso.
- **Atenção!**  
Esvazie o saco de recolha antes de soprar. Caso contrário, as substâncias aspiradas poderão voltar a sair.

### 7.5 Esvaziar o saco de recolha (fig. 1)

Esvazie atempadamente o saco de recolha (7). A potência de aspiração é visivelmente reduzida se o saco estiver cheio. Elimine os resíduos orgânicos através de compostagem.

- Desligue o aparelho e a ficha de alimentação
- Abra o fecho de correr do saco de recolha (7) e despeje as substâncias aspiradas.
- Volte a puxar o fecho de correr do saco de recolha (7) para o fechar.

### 7.6 Variação das rotações (fig. 8a)

O aparelho encontra-se equipado com um sistema de variação electrónica das rotações. Para tal, coloque o regulador das rotações (fig. 8a/pos. 10) na posição pretendida. Utilize só as rotações indispensáveis, nunca permitindo um elevado número de rotações desnecessariamente.

## 8. Substituição do cabo de ligação à rede

Para evitar perigos, sempre que o cabo de ligação à rede deste aparelho for danificado, é necessário que seja substituído pelo fabricante ou pelo seu serviço de assistência técnica ou por uma pessoa com qualificação.

## 9. Limpeza, manutenção e encomenda de peças sobressalentes

Retire a ficha da corrente antes de qualquer trabalho de limpeza.

### 9.1 Limpeza

- Mantenha os dispositivos de segurança, ranhuras de ventilação e a carcaça do motor o mais limpo possível. Esfregue o aparelho com um pano limpo ou sobre com ar comprimido a baixa pressão.
- Aconselhamos a limpar o aparelho directamente após cada utilização.
- Limpe regularmente o aparelho com um pano húmido e um pouco de sabão. Não utilize detergentes ou solventes; estes podem corroer as peças de plástico do aparelho. Certifique-se de que não entra água para o interior do aparelho.
- Quando terminar o trabalho, retire o saco de recolha, vire-o e limpe-o bem para impedir a formação de bolor e odores desagradáveis.
- Se o saco de recolha estiver muito sujo, pode



limpá-lo com água e sabão.

- Se tiver dificuldades em mover o fecho de correr, pode aplicar sabão seco nos respectivos dentes.
- Se estiver sujo, limpe o tubo de sopro/aspiração com uma escova.
- A sujidade provocada pelas substâncias aspiradas pode dificultar o movimento da alavanca de comutação (soprar/aspirar). Neste caso, basta alternar várias vezes entre aspiração e sopro para que a alavanca recupere a sua mobilidade.
- Para limpar o interior da carcaça, solte a união roscada (fig. 8a/pos. A) e retire a tampa (fig. 8a/pos. B). Não utilize qualquer produto de limpeza ou líquidos para limpar. Retire os detritos com uma escova, um pano seco ou ar comprimido. Ao montar a tampa, certifique-se de que a saliência na extremidade inferior da tampa (fig. 8b/pos. A) é inserida na respectiva abertura da carcaça (fig. 8b/pos. B).

**Atenção: o aparelho não estará funcional se a tampa não estiver fechada correctamente, sendo a alimentação de corrente interrompida por um microinterruptor. Por conseguinte, certifique-se sempre de que a tampa está bem assente e a união roscada correctamente colocada.**

## 9.2 Manutenção

- Na eventualidade de ocorrer alguma avaria no aparelho, mande-o verificar por uma técnico autorizado ou por uma oficina de assistência técnica.
- No interior do aparelho não existem quaisquer peças que necessitem de manutenção.

## 9.3 Encomenda de peças sobressalentes:

Ao encomendar peças sobressalentes, devem-se fazer as seguintes indicações:

- Tipo da máquina
- Número de artigo da máquina
- Número de identificação da máquina
- Número da peça sobressalente necessária

Pode encontrar os preços e informações actuais em [www.isc-gmbh.info](http://www.isc-gmbh.info)

## 10. Armazenagem

Guarde o aparelho e os respectivos acessórios em local escuro, seco e sem risco de formação de gelo, fora do alcance das crianças. A temperatura ideal de armazenamento situa-se entre os 5 e os 30 °C. Guarde a ferramenta eléctrica na embalagem original.

## 11. Eliminação e reciclagem

O aparelho encontra-se dentro de uma embalagem para evitar danos de transporte. Esta embalagem é matéria-prima, podendo ser reutilizada ou reciclada. O aparelho e os respectivos acessórios são de diferentes materiais, como por ex. o metal e o plástico. Os componentes que não estiverem em condições devem ter tratamento de lixo especial. Informe-se junto das lojas da especialidade ou da sua Câmara Municipal!

**P****12. Plano de localização de falhas**

<b>Falha</b>	<b>Possível causa</b>	<b>Eliminação</b>
El aparato no arranca	não existe tensão Cabo com anomalia Ligações ao motor soltas Tubo de aspiração montado incorrectamente Tampa de limpeza montada incorrectamente.	Verificar cabo e fusível Verificar Levar o aparelho à oficina de assistência técnica Verificar montagem Verificar montagem

**⚠ Προσοχή!**

Κατά τη χρήση των συσκευών πρέπει να λαμβάνονται ορισμένα μέτρα ασφαλείας προς αποφυγή τραυματισμών και ζημιών. Για το λόγο αυτό παρακαλούμε να διαβάσετε προσεκτικά αυτή την Οδηγία χρήσης. Φυλάξτε την καλά για να έχετε τις πληροφορίες στη διάθεσή σας ανά πάσα στιγμή. Εάν δώσατε τη συσκευή σε άλλα άτομα, παρακαλούμε να τους παραδώσετε και αυτή την Οδηγία χρήσης. Δεν αναλαμβάνουμε καμία ευθύνη για ατυχήματα που οφείλονται στη μη τήρηση αυτής της Οδηγίας και των υποδείξεων ασφαλείας.

**1. Υποδείξεις ασφαλείας****Οδηγίες**

- Διαβάστε προσεκτικά αυτή την Οδηγία χρήσης. Εξοικειωθείτε με τα συστήματα ελέγχου και ρύθμισης και με τη σωστή χρήση της συσκευής.
- Η συσκευή να μη χρησιμοποιείται από άτομα (ούτε από παιδιά), με περιορισμένες φυσικές, αισθητήριες ή πνευματικές ικανότητες ή με ανεπαρκή πείρα και γνώσεις, χωρίς την επίβλεψη από ενήλικα πρόσωπα ή εφόσον δεν υποδείχθηκε από άτομο υπεύθυνο για την ασφάλειά τους ο τρόπος χρήσης της συσκευής. Τα παιδιά να επιβλέπονται, ώστε να εξασφαλιστεί πως εν παίζου με τη συσκευή.
- Ποτέ μην αφήνετε παιδιά να χρησιμοποιήσουν τη συσκευή.
- Ποτέ μην αφήνετε άλλα άτομα, τα οποία δεν γνωρίζουν τις Οδηγίες χρήσης, να χρησιμοποιούν τη συσκευή. Μπορεί να υπάρχουν τοπικές προδιαγραφές για το κατώτερο όριο ηλικίας για τους χρήστες της συσκευής.
- Ποτέ μη χρησιμοποιείτε τη συσκευή όταν βρίσκονται κοντά σας άλλα άτομα, ιδιαίτερα παιδιά, ή κατοικίδια ζώα.
- Ο χρήστης ευθύνεται για ατυχήματα ή κινδύνους τρίτων προσώπων ή περιουσιακών στοιχείων τους.

**Προετοιμασία**

- Όταν χρησιμοποιείτε τη συσκευή να φοράτε πάντα γερά παπούτσια και μακριά πανταλόνια.
- Μη φοράτε φαρδιά ρούχα ή κοσμήματα, διότι μπορεί να πιστούν από το άνοιγμα αναρρόφησης και να τραβηχτούν μέσα. Σε εργασίες στον κήπο σας συνιστούμε να χρησιμοποιείτε λαστιχένια γάντια και αντιολισθητικά παπούτσια. Εάν έχετε μακριά

μαλλιά να φοράτε δίκτυ για τα μαλλιά.

- Όταν εργάζεστε να φοράτε προστατευτικά γυαλιά.
- Σε εργασίες που δημιουργούν πολύ σκόνη να χρησιμοποιείτε αναπνευστική προστασία.
- Πριν από κάθε χρήση να ελέγχετε τη συσκευή, το καλώδιο και τη μπαλαντέζα. Να εργάζεστε μόνο με συσκευές σε άψογη κατάσταση. Τα ελαττωματικά τμήματα να αντικαθίστανται αμέσως από ένα ηλεκτρολόγο.
- Ποτέ μη χρησιμοποιείτε μία συσκευή με ελαττωματικά συστήματα ασφαλείας ή προστασίας ή όταν λείπουν τα συστήματα ασφαλείας όπως συστήματα προστασίας, εκτροπής ή συλλογής χόρτων.
- Κατά την εργασία στο ύπαιθρο επιτρέπεται η χρήση μπαλαντέζας που προορίζεται για χρήση στο ύπαιθρο. Τα χρησιμοποιούμενα καλώδια επιτρέπεται να έχουν μόνο ελάχιστη διατομή 1,5 mm<sup>2</sup>. Οι προσαρμοζόμενες συνδέσεις πρέπει να προστατεύονται από πιτσιλιές

**Λειτουργία**

- Να έχετε το καλώδιο πάντα πίσω από τη συσκευή.
- Εάν το καλώδιο της συσκευής ή της μπαλαντέζας είναι ελαττωματικό, βγάλτε το φιν από τη πρίζα.  
**ΜΗΝ ΑΓΓΙΖΕΤΕ ΤΟ ΚΑΛΩΔΙΟ, ΠΡΙΝ ΒΓΑΛΕΤΕ ΤΟ ΒΥΣΜΑ ΑΠΟ ΤΗΝ ΠΡΙΖΑ!**
- Μη μεταφέρετε τη συσκευή κρατώντας την από το καλώδιο.
- Να βγάξετε το φιν από την πρίζα:
  - όταν δεν χρησιμοποιείτε τη συσκευή, όταν τη μεταφέρετε ή την αφήνετε χωρίς επίβλεψη
  - όταν ελέγχετε τη συσκευή, όταν την καθαρίζετε ή απομακρύνετε αντικείμενα που τη μπλοκάρουν
  - όταν εκτελείτε εργασίες καθαρισμού ή συντήρησης ή αλλάζετε εξαρτήματα
  - μετά από επαφή με ξένα αντικείμενα ή σε περίπτωση αφύσικων δονήσεων
- Να χρησιμοποιείτε εργαλεία μόνο με φως ημέρας ή με επαρκή τεχνητό φωτισμό
- Να στέκεστε πάντα σταθερά και να κρατάτε καλά την ισορροπία σας.
- Να αποφεύγετε, αν γίνεται, τη λειτουργία της συσκευής σε υγρό γρασίδι.
- Ιδιαίτερα σε κατηφόρες να προσέχετε τη σταθερή στάση σας.
- Πάντα να προχωράτε, ποτέ να μην τρέχετε.
- Οι σχισμές και τα ανοίγματα αερισμού να είναι πάντα καθαρά.
- Ποτέ μη τείνετε το άνοιγμα αναρρόφησης και φυσήματος προς πρόσωπα ή ζώα.

**GR**

- Να λειτουργείτε τη μηχανή σε λογικές ώρες της ημέρας – όχι τα ξημερώματα ή αργά το βράδυ, όταν μπορεί να ενοχλούνται άλλα πρόσωπα. Να τηρείτε τις τοπικές προδιαγραφές.
- Για την εκτέλεση των εργασιών σας να χρησιμοποιείτε τη μηχανή με το χαμηλότερο δυνατό αριθμό στροφών.
- Πριν την αρχή του φυσήματος να χωρίζετε με τη τσουγγράνα τα ξένα αντικείμενα.
- Σε περίπτωση δημιουργίας πολλής σκόνης, να βρέχετε λίγο την επιφάνεια, ή, εάν υπάρχει, να χρησιμοποιείτε ανάλογο εξάρτημα άρδευσης
- Να χρησιμοποιείτε ολόκληρο το εργαλείο φυσήματος, έτσι ώστε το ρεύμα του αέρα να λειτουργεί κοντά στο έδαφος.
- Να προσέχετε τα παιδιά, τα κατοικίδια ζώα, τα ανοικτά παράθυρα και να φυσάτε τα ξένα αντικείμενα μόνο προς ασφαλές μέρος.

**Συντήρηση και φύλαξη**

- Να φροντίζετε να είναι καλά σφιγμένα όλα τα παξιμάδια, όλες οι βίδες και τα μπουλόνια, έτσι ώστε να είστε σίγουροι πως η συσκευή είναι σε άριστη κατάσταση, έτοιμη για λειτουργία.
- Να ελέγχετε συχνά τα συστήματα συλλογής χόρτων για φθορά και παραμορφώσεις.
- Να χρησιμοποιείτε μόνο ανταλλακτικά κοπτικά εργαλεία του ίδιου τύπου.
- Για λόγους ασφαλείας να αντικαθίστανται πάντα τα φθαρμένα ή ελαττωματικά εξαρτήματα.
- Τα μη χρησιμοποιούμενα ηλεκτρικά εργαλεία να φυλάγονται σε στεγνό μέρος.
- Εάν το καλώδιο αυτής της συσκευής είναι ελαττωματικό, να αντικατασταθεί από τον κατασκευαστή ή από το τμήματος εξυπηρέτησης πελατών, για να αποφευχθούν ενδεχόμενοι κίνδυνοι.

Η συσκευή μπορεί να συνδεθεί σε κάθε πρίζα με ελάχιστη ασφάλεια 10A (με εναλλασσόμενη τάση 230 V). Η πρίζα να ασφαρίζεται με διακόπτη ρευματος διαφυγής (FI). Το ρεύμα απεμπλοκής να είναι κατ' ανώτατο όριο 30mA.

**⚠ ΠΡΟΣΟΧΗ!****Διαβάστε όλες τις Υποδείξεις ασφαλείας και τις Οδηγίες.**

Εάν δεν ακολουθήσετε τις Υποδείξεις ασφαλείας και τις Οδηγίες δεν αποκλείονται ηλεκτροπληξία, πυρκαγιά και/ή σοβαροί τραυματισμοί.

**Φυλάξτε προσεκτικά όλες τις Υποδείξεις ασφαλείας και τις Οδηγίες για το μέλλον.**

**Εικονογράμματα ασφαλείας στη συσκευή (Εικ. 9)**

1. Διαβάστε την Οδηγία χρήσης πριν τη θέση σε λειτουργία.
2. Μη χρησιμοποιείτε τη συσκευή όταν βρέχει ή όταν χιονίζει. Μην εκθέτετε τη συσκευή σε υγρασία.
3. Να κρατάτε τρίτους μακριά από τη ζώνη κινδύνου
4. Να χρησιμοποιείτε προστασία ματιών και ηχοπροστασία.
5. Σε εργασίες καθαρισμού ή περιποίησης να απενεργοποιείτε τη συσκευή και να βγάζετε το φως από τη πρίζα.
6. Περιστρεφόμενα εξαρτήματα! Να κρατάτε χέρια και πόδια μακριά από τα ανοίγματα

**2. Περιγραφή της μηχανής (Εικ. 1 και 2)**

1. Σωλήνας αναρρόφησης μπροστά
2. Σωλήνας αναρρόφησης πίσω
3. Πρόσθετη χειρολαβή
4. Ζώνη μεταφοράς
5. Διακόπτης ενεργοποίησης/απενεργοποίησης
6. Αγωγός σύνδεσης με το δίκτυο
7. Σακούλα
8. Διακόπτης μεταγωγής αναρρόφησης/φύσημα
9. Τροχοί κίνησης
10. Ρυθμιστής αριθμού στροφών
11. Φορέας τροχών
12. Βίδα για τη στερέωση του σωλήνα αναρρόφησης
13. Βίδα για τη στερέωση του περιβλήματος
14. Πρόσθετο ακροφύσιο
15. Τσουγγράνα

**3. Συμπαραδιδόμενα**

- Ανοίξτε τη συσκευασία και βγάλτε προσεκτικά τη συσκευή.
- Απομακρύντε τα υλικά συσκευασίας καθώς και τα συστήματα προστασίας της συσκευασίας / μεταφοράς (εάν υπάρχουν).
- Ελέγξτε εάν είναι πλήρες το περιεχόμενο.
- Ελέγξτε τη συσκευή και τα αξεσουάρ για ενδεχόμενες ζημιές από τη μεταφορά.
- Φυλάξτε τη συσκευασία αν γίνεται μέχρι την πάροδο της προθεσμίας της εγγύησης.

**ΠΡΟΣΟΧΗ**

**Η συσκευή και τα υλικά συσκευασίας δεν είναι παιχνίδια! Τα παιδιά δεν επιτρέπεται να παίζουν με πλαστικές σακούλες, πλαστικές μεμβράνες και μικροαντικείμενα! Υφίσταται**

**κίνδυνος κατάποσης και ασφυξίας!**

- Πρωτότυπες Οδηγίες χρήσης
- Υποδείξεις ασφαλείας

**4. Σωστή χρήση**

Η μηχανή αναρρόφησης / φύσησης φύλλων προορίζεται μόνο για φύλλα και απορρίμματα κήπου όπως χόρτα, μικρά κλαδιά. Απαγορεύεται οποιαδήποτε άλλη χρήση.

Η μηχανή επιτρέπεται να χρησιμοποιηθεί μόνο για τον σκοπό για τον οποίο προορίζεται. Κάθε πέραν τούτου χρήση δεν ανταποκρίνεται στο σκοπό για τον οποίο προορίζεται. Για βλάβες που οφείλονται σε παρόμοια χρήση ή για τραυματισμούς παντός είδους ευθύνεται ο χρήστης/χειριστής και όχι ο κατασκευαστής.

Παρακαλούμε να προσέξετε πως οι συσκευές μας δεν προορίζονται και δεν έχουν κατασκευαστεί για επαγγελματική, βιοτεχνική ή βιομηχανική χρήση. Δεν αναλαμβάνουμε εγγύηση σε περίπτωση κατά την οποία η συσκευή χρησιμοποιήθηκε σε συνεργεία, βιοτεχνίες ή στη βιομηχανία ή σε εργασίες παρόμοιες με αυτές.

**5. Τεχνικά χαρακτηριστικά**

Κινητήρας εναλασσόμενου ρεύματος	230V ~ 50 Hz
Ισχύς	2700 Watt
Αριθμός στροφών κενής λειτουργίας $n_0$	6000-12000 min <sup>-1</sup>
Κλάση προστασίας	II / □
Ταχύτητα αέρα	300 km/h
Αναρροφητική ισχύς	1080 m <sup>3</sup> /h
Όγκος σάκου	ca. 50 l
Στάθμη ηχητικής ισχύος $L_{WA}$	103,6 dB (A)
Αβεβαιότητα K	1,0 dB
Στάθμη ηχητικής πίεσης $L_{pA}$	92,3 dB (A)
Δονήσεις $a_{HV}$	5,0 m/s <sup>2</sup>
Αβεβαιότητα K	1,5 m/s <sup>2</sup>
Βάρος	6,7 kg

**6. Πριν τη θέση σε λειτουργία**

Πριν τη σύνδεση σιγουρευτείτε πως τα στοιχεία στην ετικέτα της συσκευής συμφωνούν με τα στοιχεία του δικτύου.

Πριν κάνετε ρυθμίσεις στη συσκευή να βγάξετε πάντα το βύσμα από την πρίζα.

**6.1. Μοντάζ σωλήνα αναρρόφησης (εικ. 3a-3g)**

- Συνδέστε μεταξύ του τον μπροστινό και πίσω σωλήνα αναρρόφησης (εικ. 3a) και βιδώστε με τη βίδα (εικ. 3b/αρ. 12).
- Σπρώξτε τώρα τον σωλήνα αναρρόφησης στο περίβλημα του κινητήρα (εικ. 3c) και βιδώστε με τη βίδα (εικ. 3d/αρ. 13).
- Σπρώξτε τον φορέα τροχών (Εικ. 3e/αρ. 11) στον μπροστινό σωλήνα αναρρόφησης (εικ. 3e/αρ. A) και ασφαλίστε με τη βίδα (εικ. 3e/αρ. B).
- Αφαιρέστε την πτερυγική βίδα (εικ. 3f/αρ. A) και στερεώστε τον άξονα του τροχού (εικ. 3g/αρ. 9) με την πτερυγική βίδα.
- Εάν λασκάρετε την πτερυγική βίδα μπορεί να μετατοπιστεί ο άξονας του τροχού στο ύψος και να προσαρμοστεί έτσι στα εκάστοτε δεδομένα. Κατόπιν σφίξτε την πτερυγική βίδα.

**Υπόδειξη: Παρακαλούμε να προσέξετε πριν την στερέωση στη συσκευή να είναι πρώτα συνδεδεμένοι μεταξύ τους οι δύο σωλήνες αναρρόφησης που κατόπιν δεν επιτρέπεται πλέον να αποσυναρμολογηθούν!**

**6.2. Τοποθετήστε το σάκκο συλλογής (Εικ. 4a+4b)**

Παρακαλούμε να κρεμάσετε το κρεμαστάρι στο σωλήνα αναρρόφησης (εικ. 4a). Κατόπιν περάστε τη σακούλα από το στόμιο του περιβλήματος του κινητήρα (εικ. 4b). Προσέξτε να ακούσετε το κούμπωμα.

**6.3. Τοποθέτηση του πρόσθετου ακροφύσιου (Εικ. 4c-4e)**

Το ακροφύσιο επιφανείας (εικ. 4e/αρ. A) προορίζεται για γρήγορο καθαρισμό μεγαλύτερων επιφανειών. Η τσουγγράνα (εικ. 4d/αρ. 15) προορίζεται για καθαρισμό επιφανειών με γκαζόν. Προσοχή: Το πρόσθετο ακροφύσιο λειτουργεί μόνο στη λειτουργία αναρρόφησης (βλέπε 7.4). Τοποθετήστε με τη βοήθεια των δύο αυλακωτών βιδών (εικ. 4c/αρ. A) το εργαλείο στο πρόσθετο ακροφύσιο. Ακολουθώντας σπρώχνετε το πρόσθετο ακροφύσιο στο μπροστινό άκρο του σωλήνα αναρρόφησης (εικ. 4e).

**GR**

Να χρησιμοποιήσετε τη συσκευή μόνο, αφού εκτελεστεί πλήρως το μοντάζ. Πριν από κάθε θέση σε λειτουργία να ελέγχετε το καλώδιο σύνδεσης με το εύμα για ενδεχόμενα ελαττώματα, διότι η χρήση του επιτρέπεται μόνο όταν είναι σε άψογη κατάσταση.

**7. Θέση σε λειτουργία****7.1. Καθορισμός του μήκους της ζώνης (Εικ. 1)**

Ρυθμίστε το μήκος της ζώνης (4) έτσι ώστε ο σωλήνας αναρρόφησης να οδηγείται λίγο πιο πάνω από το έδαφος. Για ευκολότερη οδήγηση του σωλήνα αναρρόφησης στο έδαφος βοηθούν οι οδηγητικοί τροχοί (9) στην κάτω άκρη του σωλήνα αναρρόφησης.

**7.2. Ρύθμιση της πρόσθετης χειρολαβής (Εικ. 5)**

Λασκάρτε τον μοχλό (εικ. 5/αρ. Α) ξεδιπλώνοντάς τον. Τώρα φέρνετε την πρόσθετη χειρολαβή (εικ. 5/αρ. Β) στην επιθυμούμενη θέση και ξαναδιπλώνετε το μοχλό.

**7.3. Σύνδεση και ιενεργοποίηση της συσκευής (Εικ. 6)**

Η συσκευή μπορεί να συνδεθεί σε κάθε πρίζα με ελάχιστη ασφάλεια 10Α (με εναλλασσόμενη τάση 230 V). Η πρίζα να ασφαρίζεται με διακόπτη ρευματος διαφυγής (FI). Το ρεύμα απεμπλοκής να είναι κατ'ανώτατο όριο 30mA.

- Βάλτε το φως της συσκευής στη σύνδεση με τη μπαλαντέζα.
- Ασφαλίστε το καλώδιο της μπαλαντέζας με το σύστημα ανακούφισης της συσκευής όπως φαίνεται στην εικόνα.
- Για την ενεργοποίηση πιέστε το διακόπτη ενεργοποίησης/απενεργοποίησης (5) και κρατήστε τον πιεσμένο.
- Για την απενεργοποίηση αφήστε ελεύθερο τον διακόπτη ενεργοποίησης/απενεργοποίησης (5).

**7.4 Επιλογή είδους λειτουργίας****7.4.1 Αναρρόφηση (Εικ. 7)**

Στρίψτε το μοχλό (Εικ. 7/αριθμ. 8) στη θέση Α. Αυτό μπορεί να γίνει είτε σε ακινητοποιημένη ή και σε λειτουργούσα συσκευή.

**7.4.2 Φύσημα (Εικ. 7)**

- Στρίψτε το μοχλό (Εικ. 7/αριθμ. 8) στη θέση Β. Αυτό μπορεί να γίνει είτε σε ακινητοποιημένη ή και σε λειτουργούσα συσκευή.
- Τείνετε την ακτίνα αέρα προς τα εμπρός και κινηθείτε αργά για να φυσήξετε τα φύλλα ή τα απορρίμματα του κήπου και να τα συγκεντρώσετε ή να τα βγάλετε από δυσπρόσβατα σημεία.
- **Προσοχή!**  
Να αδειάζετε το σάκο πριν το φύσημα. Διαφορετικά δεν αποκλείεται να επαναεξέλθουν τα αναρροφηθέντα αντικείμενα.

**7.5 Άδειασμα του σάκου συλλογής (Εικ. 1)**

Να αδειάζετε εγκαίρως το σάκο συλλογής (7). Όταν γεμίσει πολύ ο σάκος, μειώνεται η αναρροφητική ισχύς. Τα οργανικά απορρίμματα να λιπασματοποιούνται.

- Απενεργοποιήστε τη συσκευή και βγάλτε το φως από τη πρίζα
- Ανοίξτε το φερμουάρ στο σάκο (7) και αδειάστε το περιεχόμενο.
- Ξανακλείστε το φερμουάρ στο σάκο (7).

**7.6 Ρύθμιση αριθμού στροφών (Εικ. 8a)**

Η συσκευή διαθέτει ηλεκτρονικό σύστημα ρύθμισης του αριθμού στροφών. Για το σκοπό αυτό στρίψτε τον ρυθμιστή του αριθμού στροφών (Εικ. 8a/αριθμ. 10) στην επιθυμούμενη θέση. Να λειτουργείτε τη συσκευή με τον απαιτούμενο αριθμό στροφών και μη το αφήνετε να λειτουργεί άσκοπα σε πολύ ψηλές στροφές.

**8. Αντικατάσταση του αγωγού σύνδεσης με το δίκτυο**

Εάν πάθει βλάβη το καλώδιο σύνδεσης της συσκευής με το δίκτυο, πρέπει προς αποφυγή κινδύνου, να αντικατασταθεί από τον κατασκευαστή ή το τμήμα του εξυπηρέτησης πελατών ή από παρόμοια εξειδικευμένο πρόσωπο.

## 9. Καθαρισμός, συντήρησης, παραγγελία ανταλλακτικών

Πριν από όλες τις εργασίες καθαρισμού να βγάξετε το φιν από τη πρίζα.

### 9.1 Καθαρισμός

- Να τηρείτε τα συστήματα ασφαλείας, τις σχισμές αερισμού και το περίβλημα του κινητήρα όσο πιο καθαρά από σκόνη γίνεται. Σκουπίστε τη συσκευή με καθαρό πανί ή φυσήξτε τη με πεπιεσμένο αέρα σε χαμηλή πίεση.
- Σας συνιστούμε να καθαρίζετε τη συσκευή μετά από κάθε χρήση.
- Να καθαρίζετε τη συσκευή μτακτικά με ένα υγρό πανί και λίγο μαλακό σαπούνι. Μη χρησιμοποιείτε καθαριστικά ή διαλύτες, διότι έτσι δεν αποκλείεται η διάβρωση της συσκευής. Να προσέχετε να μην εισέλθει νερό στο εσωτερικό της συσκευής.
- Μετά τη λήξη των εργασιών, αφαιρέστε το σάκο, αναποδογυρίστε τον και καθαρίστε τον καλά για να αποφύγετε τη δημιουργία μouxλας και κακοσμίας.
- Εάν ο σάκος είναι πολύ λερωμένος, μπορείτε να τον πλύνετε με νερό και σαπούνι.
- Εάν δεν λειτουργεί καλά το φερμουά, τρίψτε τα δόντια του φερμουάρ με στεγνό σαπούνι.
- Να καθαρίζετε το σωλήνα αναρρόφησης και φύσησης με μία βούρτσα.
- Εξαιτίας των ακαθαρσιών από τα αναρροφώμενα αντικείμενα μπορεί να δημιουργηθεί δυσκολία στη μεταγωγή (από τη λειτουργία αναρρόφησης στη λειτουργία φύσηματος). Στην περίπτωση αυτή να επαναλάβετε περισσότερες φορές τη μεταγωγή από αναρρόφηση σε φύσημα για να αποκατασταθεί η ευκολία λειτουργίας του μοχλού μεταγωγής.
- Για τον καθαρισμό του εσωτερικού του περιβλήματος λασκάρτε τον βιδωτό σύνδεσμο (εικ. 8a/αρ. A) και αφαιρείτε το καπάκι (εικ. 8a/αρ. B). Μη χρησιμοποιείτε για τον καθαρισμό καθαριστικά ή υγρά. Να αφαιρείτε τις εναποθέσεις με μία βούρτσα, ένα στεγνό πανί ή με πεπιεσμένο αέρα. Όταν τοποθετείτε το καπάκι να προσέχετε να εισάγεται η μύτη στο κάτω άκρο του καπακιού (εικ. 8b/αρ. A) στην ανάλογη εσοχή στο περίβλημα (εικ. 8b/αρ. B).  
**Προσοχή: Η συσκευή δεν μπορεί να λειτουργήσει όταν δεν είναι σωστά κλεισμένο το καπάκι, ένας μικροδιακόπτης διακόπτει την παροχή ρεύματος. Για το λόγο αυτό να προσέχετε πάντα την σωστή**

**στερέωση του καπακιού και τον καλά κλεισμένο βιδωτό σύνδεσμο.**

### 9.2 Συντήρηση

- Σε περίπτωση βλάβης οι εργασίες επισκευής να εκτελούνται μόνο από εξουσιοδοτημένο ειδικευμένο τεχνήτη ή από συμβεβλημένο συνεργείο σέρβις.
- Στο εσωτερικό της συσκευής δεν βρίσκονται άλλα εξαρτήματα για τα οποία απαιτείται συντήρηση.

### 9.3 Παραγγελία ανταλλακτικών

Όταν παραγγέλλετε ανταλλακτικά να μη ξεχάσετε να αναφέρετε τα εξής στοιχεία:

- Τύπος συσκευής
- Αριθμός είδους της συσκευής
- Χαρακτηριστικός αριθμός (Ident Nr.) της συσκευής
- Αριθμός του ανταλλακτικού

Για ισχύουσες τιμές και πληροφορίες  
[www.isc-gmbh.info](http://www.isc-gmbh.info)

## 10. Φύλαξη

Να διατηρείτε τη συσκευή και τα αξεσουάρ της σε σκοτεινό, στεγνό χώρο, χωρίς παγετό, και μακριά από παιδιά. Η ιδανική θερμοκρασία αποθήκευσης είναι μεταξύ 5 και 30 °C. Να φυλάξετε την ηλεκτρική σας συσκευή στην πρωτότυπη συσκευασία της.

## 11. Διάθεση στα απορρίμματα και ανακύκλωση

Προς αποφυγή ζημιών κατά τη μεταφορά η συσκευή βρίσκεται σε μία συσκευασία. Η συσκευασία αυτή είναι πρώτη ύλη, μπορεί δηλαδή να επαναμεταχειριστεί ή να ανακυκλωθεί. Ο συμπεστής και τα εξαρτήματά του αποτελούνται από διαφορετικά υλικά, όπως π.χ. από μέταλλα και πλαστικά. Παρακαλούμε να διαθέτετε τα ελαττωματικά εξαρτήματα στα ειδικά και προβληματικά απορρίμματα. Εάν έχετε απορίες, ρωτήστε στο ειδικό σας κατάστημα ή στη διοίκηση του Δήμου σας.

**GR****10. Πίνακας αναζήτησης βλαβών**

<b>Βλάβη</b>	<b>Ενδεχόμενη αιτία</b>	<b>Αποκατάσταση</b>
Δεν παίρνει μπροστά η συσκευή	δεν υπάρχει τάση Ελαττωματικό καλώδιο Χαλαρές συνδέσεις κινητήρα Δεν έχει τοποθετηθεί σωστά ο σωλήνας αναρρόφησης Δεν έχει τοποθετηθεί καλά το καπάκι καθαρισμού,	Έλεγχος αγωγού και ασφάλειας Έλεγχος Να ελεγχθούν από συνεργείο εξυπηρέτησης πελατών Προσέξτε το σωστό μοντάζ Προσέξτε το σωστό μοντάζ



ISC GmbH · Eschenstraße 6 · D-94405 Landau/Isar



## Konformitätserklärung

- erklart folgende Konformitat gema EU-Richtlinie und Normen fur Artikel  
 explains the following conformity according to EU directives and norms for the following product  
 dclare la conformit suivante selon la directive CE et les normes concernant l'article  
 dichiara la seguente conformit secondo la direttiva UE e le norme per l'articolo  
 verklaart de volgende overeenstemming conform EU richtlijn en normen voor het product  
 declara la siguiente conformidad a tenor de la directiva y normas de la UE para el artculo  
 declara a seguinte conformidade, de acordo com a directiva CE e normas para o artigo  
 attesterer flgende overensstemmelse i medfr af EU-direktiv samt standarder for artikel  
 frklarar fljande verensstammelse enl. EU-direktiv och standarder fr artikeln  
 vakuuttaa, ett tuote tytta EU-direktiivin ja standardien vaatimukset  
 tendab toote vastavust EL direktiivile ja standarditele  
 vydav nsledujc prohlaen o shod podle smrnice EU a norem pro vrobek  
 potrjuje sledeo skladnost s smernico EU in standardi za izdelak  
 vydava nasledujce prehlasenie o zhode podl'a smernice EU a noriem pre vrobok  
 a cikkekhez az EU-irnyvonal s Normak szerint a kvetkez konformitast jelenti ki  
 deklaruje zgodnoc wymienionego ponizej artykuu z nastpujacymi normami na podstawie dyrektywy WE.  
 deklarira sotvetnotno sotvetstvie sglasno Direktiva na ES i normi za artikul  
 paskaidro adu atbilstbu ES direktvai un standartiem  
 apibdina j atitikim EU reikalavimams ir preks normoms  
 declar urmtoarea conformitate conform directivei UE i normelor pentru articolul  
 dlwnei την ακλουθη συμfρωση sμφωνα με την Οδηγa EK και τα πρτυπα για το προϊον  
 potvruje sljedecu uskladenost prema smjernicama EU i normama za artikl  
 potvruje sljedecu uskladenost prema smjernicama EU i normama za artikl  
 potvruje sledeu uskladenost prema smernicama E i normama za artikla  
 слeдующим удoстoверяется, что слeдующие прoдукты сoотвeтствуют директивам и нормам ЕС  
 проголoшує про зазначену нижче вдповднсть вирoбу директивам та стандартам ЄС на вирб  
 ja izjavuva slednata soobraznost soglasno EU-direktivata i normite za artikli  
 rn ilgilil AB direktifleri ve normlari gereince aarida aıklanan uygunluu belirtir  
 erklerer flgende samsvar i henhold til EU-direktivet og standarder for artikkel  
 Lysir uppfyllingu EU-reglna og annarra stala vru

### Laubsauger RG-EL 2700 E (Einhell)

- |   |  |
|---|--|
| <input type="checkbox"/> 87/404/EC_2009/105/EC  | <input checked="" type="checkbox"/> 2006/42/EC   |
| <input type="checkbox"/> 2005/32/EC_2009/125/EC | <input type="checkbox"/> Annex IV<br>Notified Body:<br>Notified Body No.:<br>Reg. No.:   |
| <input type="checkbox"/> 2006/95/EC             |  |
| <input type="checkbox"/> 2006/28/EC             |  |
| <input checked="" type="checkbox"/> 2004/108/EC | <input checked="" type="checkbox"/> 2000/14/EC_2005/88/EC  |
| <input type="checkbox"/> 2004/22/EC             | <input checked="" type="checkbox"/> Annex V  |
| <input type="checkbox"/> 1999/5/EC              | <input type="checkbox"/> Annex VI<br>Noise: measured $L_{WA} = 103,6$ dB (A); guaranteed $L_{WA} = 105$ dB (A)<br>P = kW; L/D = cm<br>Notified Body: |
| <input type="checkbox"/> 97/23/EC               |  |
| <input type="checkbox"/> 90/396/EC_2009/142/EC  |  |
| <input type="checkbox"/> 89/686/EC_96/58/EC     | <input type="checkbox"/> 2004/26/EC<br>Emission No.:   |
| <input checked="" type="checkbox"/> 2011/65/EC  |  |

Standard references: EN 60335-1; IEC 60335-2-100; EN 15503; EN 62233;  
EN 55014-1; EN 55014-2; EN 61000-3-2; EN 61000-3-3

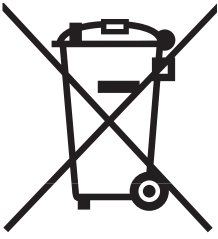
Landau/Isar, den 03.11.2011

  
Weichselgartner/General Manager


  
Liu/Product-Management

First CE: 10  
Art.-No.: 34.332.20 I.-No.: 11021  
Subject to change without notice

Archive-File/Record: NAPR004604  
Documents registrar: Alexander Scheiff  
Wiesenweg 22, D-94405 Landau/Isar



① Nur für EU-Länder

Werfen Sie Elektrowerkzeuge nicht in den Hausmüll!

Gemäß europäischer Richtlinie 2002/96/EG über Elektro- und Elektronik-Altgeräte und Umsetzung in nationales Recht müssen verbrauchte Elektrowerkzeuge getrennt gesammelt werden und einer umweltgerechten Wiederverwertung zugeführt werden.

Recycling-Alternative zur Rücksendeaufforderung:

Der Eigentümer des Elektrogerätes ist alternativ anstelle Rücksendung zur Mitwirkung bei der sachgerechten Verwertung im Falle der Eigentumsaufgabe verpflichtet. Das Altgerät kann hierfür auch einer Rücknahmestelle überlassen werden, die eine Beseitigung im Sinne der nationalen Kreislaufwirtschafts- und Abfallgesetze durchführt. Nicht betroffen sind den Altgeräten beigefügte Zubehörteile und Hilfsmittel ohne Elektrobestandteile.

② For EU countries only

Never place any electric tools in your household refuse.

To comply with European Directive 2002/96/EC concerning old electric and electronic equipment and its implementation in national laws, old electric tools have to be separated from other waste and disposed of in an environment-friendly fashion, e.g. by taking to a recycling depot.

Recycling alternative to the demand to return electrical devices:

As an alternative to returning the electrical device, the owner is obliged to cooperate in ensuring that the device is properly recycled if ownership is relinquished. This can also be done by handing over the used device to a returns center, which will dispose of it in accordance with national commercial and industrial waste management legislation. This does not apply to the accessories and auxiliary equipment without any electrical components which are included with the used device.

③ Uniquement pour les pays de l'Union Européenne

Ne jetez pas les outils électriques dans les ordures ménagères.

Selon la norme européenne 2002/96/CE relative aux appareils électriques et systèmes électroniques usés et selon son application dans le droit national, les outils électriques usés doivent être récoltés à part et apportés à un recyclage respectueux de l'environnement.

Possibilité de recyclage en alternative à la demande de renvoi :

Le propriétaire de l'appareil électrique est obligé, en guise d'alternative à un envoi en retour, à contribuer à un recyclage effectué dans les règles de l'art en cas de cessation de la propriété. L'ancien appareil peut être remis à un point de collecte dans ce but. Cet organisme devra l'éliminer dans le sens de la Loi sur le cycle des matières et les déchets. Ne sont pas concernés les accessoires et ressources fournies sans composants électroniques.

Ⓝ Enkel voor EU-landen

Elektrisch gereedschap hoort niet bij het huisvuil thuis.

Volgens de Europese richtlijn 2002/96/EG op afgedankte elektrische en elektronische toestellen en omzetting in nationaal recht dienen afgedankte elektrische gereedschappen afzonderlijk te worden verzameld en milieuvriendelijk te worden gerecycleerd.

Recyclagealternatief i.p.v. het verzoek het toestel terug te sturen:

In plaats van het elektrische toestel terug te sturen is alternatief de eigenaar van het toestel gehouden mee te werken aan de adequate recyclage als het eigendom wordt opgegeven. Hiervoor kan het afgedankte toestel eveneens bij een inzamelplaats worden afgegeven waar het toestel wordt verwijderd als bedoeld in de wetgeving in zake afvalverwerking en recyclage. Dit geldt niet voor toebehoorstukken en hulpmiddelen zonder elektrische componenten die bij de afgedankte toestellen zijn bijgevoegd.

ⓔ Sólo para países miembros de la UE

No tire herramientas eléctricas en la basura casera.

Según la directiva europea 2002/96/CE sobre aparatos usados electrónicos y eléctricos y su aplicación en el derecho nacional, dichos aparatos deberán recogerse por separado y eliminarse de modo ecológico para facilitar su posterior reciclaje.

Alternativa de reciclaje en caso de devolución:

El propietario del aparato eléctrico, en caso de no optar por su devolución, está obligado a reciclar adecuadamente dicho aparato eléctrico. Para ello, también se puede entregar el aparato usado a un centro de reciclaje que trate la eliminación de residuos respetando la legislación nacional sobre residuos y su reciclaje. Esto no afecta a los medios auxiliares ni a los accesorios sin componentes eléctricos que acompañan a los aparatos usados.

Ⓟ Só para países da UE

Não deite as ferramentas eléctricas para o lixo doméstico.

Segundo a directiva europeia 2002/96/CE relativa aos resíduos de equipamentos eléctricos e electrónicos e a respectiva transposição para o direito interno, as ferramentas eléctricas usadas devem ser recolhidas separadamente e colocadas nos ecopontos para efeitos de reciclagem.

Alternativa de reciclagem à devolução:

O proprietário do aparelho eléctrico no caso de não optar pela devolução é obrigado a reciclar adequadamente o aparelho eléctrico. Para tal, o aparelho usado também pode ser entregue a uma instalação de recolha que trate da eliminação de resíduos, respeitando a legislação nacional sobre resíduos e respectiva reciclagem. Não estão abrangidos os meios auxiliares e os acessórios sem componentes electrónicos, que acompanham os aparelhos usados.

Ⓜ Μόνο για χώρες της ΕΕ

Μη πετάτε ηλεκτρικές συσκευές στα οικιακά απορρίμματα.

Σύμφωνα με την Οδηγία 2002/96/ΕΚ για μεταχειρισμένες ηλεκτρικές και ηλεκτρονικές συσκευές και για την μετατροπή σε Εθνικό Δίκαιο πρέπει να συγκεντρώνονται χωριστά τα ηλεκτρικά εργαλεία και να ανακυκλώνονται.

Εναλλακτική λύση ανακύκλωσης αντί επιστροφής

Ο ιδιοκτήτης της ηλεκτρικής συσκευής υποχρεούται εναλλακτικά, αντί να επιστρέψει τη συσκευή, να συμβάλει στην σωστή διάθεση σε περίπτωση που δεν χρειάζεται πλέον τη συσκευή. Η μεταχειρισμένη συσκευή μπορεί να παραχωρηθεί σε Υπηρεσία απόσυρσης η οποία θα εκτελέσει την διάθεση του προϊόντος σύμφωνα με τις εθνικές προδιαγραφές ανακύκλωσης και απορριμμάτων. Δεν συμπεριλαμβάνονται τα εξαρτήματα ή βοηθητικά εξαρτήματα των μεταχειρισμένων συσκευών χωρίς ηλεκτρικά τμήματα.

Ⓓ

Der Nachdruck oder sonstige Vervielfältigung von Dokumentation und Begleitpapieren der Produkte, auch auszugsweise ist nur mit ausdrücklicher Zustimmung der ISC GmbH zulässig.

Ⓔ

The reprinting or reproduction by any other means, in whole or in part, of documentation and papers accompanying products is permitted only with the express consent of ISC GmbH.

Ⓕ

La réimpression ou une autre reproduction de la documentation et des documents d'accompagnement des produits, même incomplète, n'est autorisée qu'avec l'agrément exprès de l'entreprise ISC GmbH.

Ⓜ

Nadruk of andere reproductie van documentatie en geleidepapieren van de producten, geheel of gedeeltelijk, enkel toegestaan mits uitdrukkelijke toestemming van ISC GmbH.

Ⓔ

La reimpresión o cualquier otra reproducción de documentos e información adjunta a productos, incluida cualquier copia, sólo se permite con la autorización expresa de ISC GmbH.

Ⓕ

A reprodução ou duplicação, mesmo que parcial, da documentação e dos anexos dos produtos, carece da autorização expressa da ISC GmbH.

Ⓖ

Η ανατύπωση ή άλλη αναπαραγωγή τεκμηριώσεων και συνοδευτικών φυλλαδίων των προϊόντων της εταιρείας, ακόμη και σε αποσπάσματα, επιτρέπεται μόνο μετά από ρητή έγκριση της εταιρείας ISC GmbH.

- Ⓓ Technische Änderungen vorbehalten
- Ⓔ Technical changes subject to change
- Ⓕ Sous réserve de modifications
- Ⓜ Technische wijzigingen voorbehouden
- Ⓔ Salvo modificaciones técnicas
- Ⓕ Salvaguardem-se alterações técnicas
- Ⓖ Ο κατασκευαστής διατηρεί το δικαίωμα τεχνικών αλλαγών

# **GUARANTEE CERTIFICATE**

## **Dear Customer,**

All of our products undergo strict quality checks to ensure that they reach you in perfect condition. In the unlikely event that your device develops a fault, please contact our service department at the address shown on this guarantee card. Of course, if you would prefer to call us then we are also happy to offer our assistance under the service number printed below. Please note the following terms under which guarantee claims can be made:

1. These guarantee terms cover additional guarantee rights and do not affect your statutory warranty rights. We do not charge you for this guarantee.
2. Our guarantee only covers problems caused by material or manufacturing defects, and it is restricted to the rectification of these defects or replacement of the device. Please note that our devices have not been designed for use in commercial, trade or industrial applications. Consequently, the guarantee is invalidated if the equipment is used in commercial, trade or industrial applications or for other equivalent activities. The following are also excluded from our guarantee: compensation for transport damage, damage caused by failure to comply with the installation/assembly instructions or damage caused by unprofessional installation, failure to comply with the operating instructions (e.g. connection to the wrong mains voltage or current type), misuse or inappropriate use (such as overloading of the device or use of non-approved tools or accessories), failure to comply with the maintenance and safety regulations, ingress of foreign bodies into the device (e.g. sand, stones or dust), effects of force or external influences (e.g. damage caused by the device being dropped) and normal wear resulting from proper operation of the device. This applies in particular to rechargeable batteries for which we nevertheless issue a guarantee period of 12 months.

The guarantee is rendered null and void if any attempt is made to tamper with the device.

3. The guarantee is valid for a period of 2 years starting from the purchase date of the device. Guarantee claims should be submitted before the end of the guarantee period within two weeks of the defect being noticed. No guarantee claims will be accepted after the end of the guarantee period. The original guarantee period remains applicable to the device even if repairs are carried out or parts are replaced. In such cases, the work performed or parts fitted will not result in an extension of the guarantee period, and no new guarantee will become active for the work performed or parts fitted. This also applies when an on-site service is used.
4. In order to assert your guarantee claim, please send your defective device postage-free to the address shown below. Please enclose either the original or a copy of your sales receipt or another dated proof of purchase. Please keep your sales receipt in a safe place, as it is your proof of purchase. It would help us if you could describe the nature of the problem in as much detail as possible. If the defect is covered by our guarantee then your device will either be repaired immediately and returned to you, or we will send you a new device.

Of course, we are also happy offer a chargeable repair service for any defects which are not covered by the scope of this guarantee or for units which are no longer covered. To take advantage of this service, please send the device to our service address.

# **F** BULLETIN DE GARANTIE

**Chère Cliente, Cher Client,**

Nos produits sont soumis à un contrôle de qualité très strict. Si cet appareil devait toutefois ne pas fonctionner impeccablement, nous en serions désolés. Dans un tel cas, nous vous prions de bien vouloir prendre contact avec notre service après-vente à l'adresse indiquée sur le bulletin de garantie. Nous restons également volontiers à votre disposition au numéro de téléphone de service indiqué plus bas. Pour faire valoir une demande de garantie, ce qui suit est valable :

1. Les conditions de garantie règlent les prestations de garantie supplémentaires. Vos droits de garantie légaux ne sont en rien altérés par la garantie présente. Notre prestation de garantie est gratuite.
2. La prestation de garantie s'applique exclusivement aux défauts occasionnés par des vices de fabrication ou de matériau et est limitée à l'élimination de ces défauts ou encore au remplacement de l'appareil. Veillez au fait que nos appareils, conformément à leur affectation, n'ont pas été construits pour être utilisés dans un environnement professionnel, industriel ou artisanal. Un contrat de garantie ne peut avoir lieu dès lors que l'appareil est utilisé à des activités dans des entreprises professionnelles, artisanales ou industrielles ou toute autre activité du même genre. Sont également exclus de notre garantie : les prestations de substitution de dommages dus aux transports, les dommages occasionnés par le non-respect des instructions de montage ou en raison d'une installation non conforme, du non-respect du mode d'emploi (comme par exemple le raccordement à une mauvaise tension réseau ou à un mauvais type de courant), les applications abusives ou non conformes (comme par exemple une surcharge de l'appareil ou encore l'emploi d'accessoires non homologués), le non-respect des prescriptions de maintenance et de sécurité, l'infiltration de corps étrangers dans l'appareil (comme par exemple du sable, des pierres ou de la poussière), l'emploi de la force ou l'influence extérieure (comme par exemple les dommages dus à une chute), ainsi que l'usure normale conforme à l'utilisation. Ceci est particulièrement valable pour les accumulateurs pour lesquels nous offrons toutefois une période de garantie de 12 mois.

Le droit à la garantie disparaît dès lors que des interventions ont lieu sur l'appareil.

3. Le délai de garantie s'élève à 2 ans et commence à la date de l'achat de l'appareil. Les demandes de garanties doivent être présentées avant écoulement du délai de garantie, dans les deux semaines suivant le moment auquel le défaut a été reconnu. Toute reconnaissance de demande de garantie après écoulement du délai de garantie est exclue. La réparation ou l'échange de l'appareil n'entraîne nullement une prolongation de la durée de garantie. Elle ne fait pas non plus commencer un nouveau délai de garantie, en raison de cette prestation, pour l'appareil ou pour toute autre pièce de rechange intégrée. Ceci est également valable lorsqu'un service après-vente sur place a été consulté.
4. Pour faire reconnaître votre demande de garantie, veuillez nous envoyer l'appareil défectueux franco de port à l'adresse indiquée ci-dessous. Ajoutez à l'envoi l'original du bon d'achat ou de tout autre preuve de l'achat datée. Veuillez donc toujours bien conserver le bon d'achat en guise de preuve ! Décrivez la raison de la réclamation le plus précisément possible. Si le défaut de l'appareil est compris dans notre prestation de garantie, nous vous retournerons sans délai un appareil réparé ou encore un nouveau.

Bien entendu, nous sommes prêts également à réparer les appareils défectueux contre remboursement des frais, dès lors que l'appareil n'est plus ou pas garanti. Pour ce faire, veuillez envoyer l'appareil à notre adresse de service après-vente.

# GARANTIEBEWIJS

## Geachte klant,

onze producten zijn aan een strenge kwaliteitscontrole onderhevig. Mocht dit apparaat echter ooit niet naar behoren functioneren, spijt het ons ten zeerste en vragen u zich tot onze servicedienst onder het adres vermeld op dit garantiebewijs te wenden. Wij staan ook graag telefonisch tot uw dienst via het hieronder vermelde servicetelefoonnummer. Voor vorderingen in verband met garantie geldt het volgende:

1. Deze garantievoorwaarden regelen bijkomende garantieprestaties. Uw wettelijke garantieclaims blijven onaangetast door deze garantie. Onze garantieprestatie is voor uw gratis.
2. De garantieprestatie heeft uitsluitend betrekking op gebreken die te wijten zijn aan materiaal- of fabricagefouten en is beperkt tot het verhelpen van deze gebreken of het vervangen van het apparaat. Wij wijzen erop dat onze apparaten overeenkomstig hun bestemming niet geconstrueerd zijn voor commercieel, ambachtelijk of industrieel gebruik. Een garantieovereenkomst komt daarom niet tot stand als het apparaat in ambachtelijke of industriële bedrijven alsmede bij gelijk te stellen activiteiten wordt gebruikt. Uitgesloten van onze garantie zijn verder schadeloosstellingen voor transportschade, schade door niet-naleving van de montage-instructies of op grond van ondeskundige installatie, niet-naleving van de handleiding (zoals door b.v. aansluiting op een verkeerde netspanning of stroomsoort), oneigenlijke of onoordeelkundige toepassingen (zoals b.v. overbelasting van het apparaat of gebruik van niet toegestane inzetgereedschappen of toebehoren), niet-naleving van de onderhouds- en veiligheidsbepalingen, binnendringen van vreemde voorwerpen in het apparaat (zoals b.v. zand, stenen of stof), gebruikmaking van geweld of invloeden van buitenaf (zoals b.v. schade door neervallen) alsmede door normale slijtage die zich bij het doelmatig gebruik van het apparaat voordoet. Dit geldt vooral voor accu's waarop wij 12 maanden garantie geven.

Er kan geen aanspraak op garantie worden gemaakt als op het apparaat reeds ingrepen werden uitgevoerd.

3. De garantieperiode bedraagt 2 jaar en gaat in op de datum van aankoop van het apparaat. Garantieclaims dienen voor het verloop van de garantieperiode binnen de twee weken na het vaststellen van het defect geldend te worden gemaakt. Het geldend maken van garantieclaims na verloop van de garantieperiode is uitgesloten. De herstelling of vervanging van het apparaat leidt noch tot een verlenging van de garantieperiode noch wordt door deze prestatie een nieuwe garantieperiode voor het apparaat of voor eventueel ingebouwde wisselstukken op gang gebracht. Dit geldt ook bij het ter plaatse uitvoeren van een serviceactiviteit.
4. Om een garantieclaim geldend te maken dient u het defecte apparaat franco op te sturen aan het hieronder vermelde adres. Voeg het originele verkoopbewijs of een ander gedateerd bewijs van aankoop bij. Gelieve daarom de kassabon als bewijs goed te bewaren! Wij verzoeken u de reden van de klacht zo nauwkeurig mogelijk te beschrijven. Valt het defect van het apparaat binnen onze garantieprestatie bezorgen wij u per omgaande een hersteld of nieuw apparaat terug.

Uiteraard staan wij ook tot u dienst om mits betaling van de kosten defecten van het apparaat te verhelpen die buiten de garantieomvang vallen. Te dien einde stuurt u het apparaat aan ons serviceadres op.

# CERTIFICADO DE GARANTÍA

## Estimado cliente:

Nuestros productos están sometidos a un estricto control de calidad. No obstante, lamentaríamos que este aparato dejara de funcionar correctamente, en tal caso, le rogamos que se dirija a nuestro servicio de atención al cliente en la dirección indicada en la parte inferior de la presente tarjeta de garantía. Con mucho gusto le atenderemos también telefónicamente en el número de servicio indicado a continuación. Para hacer válido el derecho de garantía, proceda de la siguiente forma:

1. Estas condiciones de garantía regulan prestaciones de la garantía adicionales. Sus derechos legales a prestación de garantía no se ven afectados por la presente garantía. Nuestra prestación de garantía es gratuita para usted.
2. La prestación de garantía se extiende exclusivamente a defectos ocasionados por fallos de material o de producción y está limitada a la reparación de los mismos o al cambio del aparato. Tenga en consideración que nuestro aparato no está indicado para un uso comercial, en taller o industrial. Por lo tanto, no procederá un contrato de garantía cuando se utilice el aparato en zonas industriales, comerciales o talleres, así como actividades similares. De nuestra garantía se excluye cualquier otro tipo de prestación adicional por daños ocasionados por el transporte, daños ocasionados por la no observancia de las instrucciones de montaje o por una instalación no profesional, no observancia de las instrucciones de uso (como, p. ej., conexión a una tensión de red o corriente no indicada), aplicaciones impropias o indebidas (como, p. ej., sobrecarga del aparato o uso de herramientas o accesorios no homologados), no observancia de las disposiciones de mantenimiento y seguridad, introducción de cuerpos extraños en el aparato (como, p. ej., arena, piedras o polvo), uso violento o influencias externa (como, p. ej., daños por caídas), así como por el desgaste habitual por el uso. Esto se aplica especialmente en aquellas baterías para las que ofrecemos un plazo de garantía de 12 meses.

El derecho a garantía pierde su validez cuando ya se hayan realizado intervenciones en el aparato.

3. El periodo de garantía es de 2 años y comienza en la fecha de la compra del aparato. El derecho de garantía debe hacerse válido, antes de finalizado el plazo de garantía, dentro de un periodo de dos semanas una vez detectado el defecto. El derecho de garantía vence una vez transcurrido el plazo de garantía. La reparación o cambio del aparato no conllevará ni una prolongación del plazo de garantía ni un nuevo plazo de garantía ni para el aparato ni para las piezas de repuesto montadas. Esto también se aplica en el caso de un servicio *in situ*.
4. Para hacer efectivo su derecho a garantía, envíe gratuitamente el aparato defectuoso a la dirección indicada a continuación. Adjunte el original del ticket de compra u otro tipo de comprobante de compra con fecha. ¡A tal efecto, guarde en lugar seguro el ticket de compra como comprobante! Describa con la mayor precisión posible el motivo de la reclamación. Si nuestra prestación de garantía incluye el defecto aparecido en el aparato, recibirá de inmediato un aparato reparado o nuevo de vuelta.

Naturalmente, también solucionaremos los defectos del aparato que no se encuentren comprendidos o ya no se encuentren comprendidos en la garantía, en este caso contra reembolso de los costes. Para ello, envíe el aparato a nuestra dirección de servicio técnico.



# **P CERTIFICADO DE GARANTIA**

## **Estimado(a) cliente,**

Os nossos produtos são submetidos a um rigoroso controlo de qualidade. Se, ainda assim, o aparelho não funcionar nas devidas condições, lamentamos esse facto e pedimos-lhe que se dirija ao nosso serviço de assistência técnica na morada indicada no presente certificado de garantia. Se preferir, também pode contactar-nos telefonicamente através do número de assistência técnica abaixo indicado. O exercício dos direitos de garantia está sujeito às seguintes condições:

1. As presentes condições de garantia regem as prestações de garantia complementar e não afectam os seus direitos legais de garantia. O nosso serviço de garantia é prestado gratuitamente.
2. A garantia cobre exclusivamente os defeitos de material ou de fabrico e limita-se à reparação de tais defeitos ou à substituição do aparelho. Chamamos a atenção para o facto de os nossos aparelhos não terem sido concebidos para uso comercial, artesanal ou industrial. Não haverá, por isso, lugar a um contrato de garantia no caso de o aparelho ser utilizado em empresas do comércio, do artesanato ou da indústria ou em actividades equiparáveis. A nossa garantia exclui, além disso, quaisquer indemnizações por danos de transporte, danos resultantes da não observância das instruções de montagem ou de uma instalação incorrecta, da não observância das instruções de funcionamento (por exemplo, ligação a uma tensão de rede ou a um tipo de corrente errado), de uma utilização abusiva ou indevida (como, por exemplo, sobrecarga do aparelho ou utilização de ferramentas ou acessórios não autorizados), da não observância das regras de manutenção e segurança, da penetração de corpos estranhos no aparelho (por exemplo, areia, pedras ou pó), do uso da força ou de impactos externos (como, por exemplo, danos causados pela queda do aparelho), bem como do desgaste normal resultante da utilização do aparelho. Isto é válido especialmente para os acumuladores aos quais concedemos uma garantia de 12 meses.

O direito de garantia extingue-se no caso de já ter havido uma tentativa de reparação do aparelho.

3. O período de garantia é de 2 anos a contar da data de compra do aparelho. Os direitos de garantia devem ser reclamados dentro do período de garantia, no prazo de duas semanas após ter sido detectado o defeito. Está excluída a reclamação de direitos de garantia após o termo do período de garantia. A reparação ou a substituição do aparelho não implica o prolongamento do período de garantia nem dá origem à contagem de um novo período de garantia para o aparelho ou para eventuais peças de substituição montadas no mesmo. O mesmo se aplica no caso de a assistência técnica ter sido prestada no local.
4. Para activar a garantia deverá enviar o aparelho defeituoso à cobrança para a morada abaixo indicada, juntamente com o talão de compra original ou qualquer outro documento comprovativo da data de compra. Por isso, é importante que guarde o talão de compra como comprovativo. Descreva o mais detalhadamente possível o motivo da reclamação. Se o defeito do aparelho estiver abrangido pelo nosso serviço de garantia, ser-lhe-á imediatamente enviado um aparelho novo ou reparado.

Naturalmente, também teremos todo o gosto em efectuar reparações que não estão, ou deixaram de estar, abrangidas pelo serviço de garantia. Nesse caso, terá de suportar os custos da reparação. Para este efeito, deverá enviar o aparelho para a morada do nosso serviço de assistência técnica.

# ΕΓΓΥΗΣΗ

## Αξιότιμη πελάτισσα, αξιότιμε πελάτη,

Τα προϊόντα μας υπόκεινται σε αυστηρούς ελέγχους ποιότητας. Εάν παρ'όλα αυτά κάποτε δεν λειτουργήσουν άψογα, λυπούμαστε πολύ και σας παρακαλούμε να αποτανθείτε προς το τμήμαμας Εξυπηρέτησης Πελατών, στη διεύθυνση που αναφέρετε σε αυτή την εγγύηση. Ευχαρίστως σας βοηθούμε και τηλεφωνικώς στον αριθμό που αναφέρετε πιο κάτω. Για την κατίσχυση των αξιώσεων εγγύησης ισχύουν τα εξής:

1. Αυτοί οι όροι εγγύησης ρυθμίζουν πρόσθετες παροχές εγγύησης. Από την εγγύηση αυτή δεν θίγονται οι νόμιμες αξιώσεις σας για εγγύηση. Η παροχή της εγγύησης μας είναι για σας δωρεάν.
2. Η εγγύηση καλύπτει αποκλειστικά και μόνο βλάβες που οφείλονται σε ελαττώματα υλικών ή παραγωγής και περιορίζονται στην αποκατάσταση αυτών των ελαττωμάτων ή την αντικατάσταση της συσκευής. Παρακαλούμε να προσέξετε πως οι συσκευές μας δεν προορίζονται για τη βιομηχανία, τη βιοτεχνία και την επαγγελματική χρήση. Για το λόγο αυτό δεν υφίσταται σύμβαση εγγύησης σε περίπτωση χρήσης της συσκευής στη βιομηχανία, βιοτεχνία, για επαγγελματικό ή άλλο παρόμοιο σκοπό. Από την εγγύησή μας αποκλείονται πέραν τούτου αποζημιώσεις για βλάβες μεταφοράς, βλάβες οφειλόμενες σε μη τήρηση της Οδηγίας συναρμολόγησης, ή σε εσφαλμένη εγκατάσταση, μη τήρηση της Οδηγίας χρήσης (π.χ. σύνδεση σε λάθος τάση δικτύου ή είδος ρεύματος), καταχρηστική ή όχι ορθή χρήση (π.χ. υπερφόρτωση ή χρήση μη εγκεκριμένων ανταλλακτικών εργαλείων ή εξαρτημάτων), μη τήρηση των Υποδείξεων συντήρησης και ασφαλείας, είσοδος ξένων αντικειμένων στη συσκευή (όπως π.χ. άμμος ή σκόνη), χρήση βίας ή εξωτερική επίδραση (όπως π.χ. βλάβες από πτώση) καθώς και βλάβες που οφείλονται σε κοινή φθορά. Αυτό ισχύει ιδιαίτερα για συσσωρευτές για τους οποίους παρ'όλα αυτά παρέχουμε εγγύηση 12 μηνών.

Η αξίωση εγγύησης εκπίπτει σε περίπτωση που έγιναν ήδη ξένες επεμβάσεις στη συσκευή.

3. Η διάρκεια της εγγύησης ανέρχεται σε 2 έτη και αρχίζει από την ημερομηνία αγοράς της συσκευής. Οι αξιώσεις εγγύησης πρέπει να κατισχυθούν πριν την πάροδο της προθεσμίας της εγγύησης εντός δύο εβδομάδων από την διαπίστωση του ελαττώματος. Αποκλείεται η κατίσχυση αξιώσεων εγγύησης μετά την πάροδο της προθεσμίας της εγγύησης. Η επισκευή ή η αντικατάσταση της συσκευής δεν συνεπάγεται ούτε την επέκταση της διάρκειας της εγγύησης ούτε την έναρξη νέας προθεσμίας εγγύησης για τη συσκευή ή τα ενδεχομένως τοποθετηθέντα εξαρτήματα. Το ίδιο ισχύει και σε περίπτωση σέρβις επί τόπου.
4. Για την κατίσχυση της αξίωσης της εγγύησης σας παρακαλούμε να μας αποστείλετε τη συσκευή, χωρίς επιβάρυνσή μας με ταχυδρομικά τέλη, στην πιο κάτω αναφερόμενη διεύθυνση. Μη ξεχάσετε να επισυνάψετε το πρωτότυπο της απόδειξης αγοράς ή άλλο ισχύον αποδεικτικό αγοράς. Για το λόγο αυτό σας παρακαλούμε να φυλάξετε καλά την απόδειξη του ταμείου! Παρακαλούμε επίσης να μας περιγράψετε την αιτία για την διαμαρτυρία σας όσο πιο αναλυτικά γίνεται. Εάν το ελάττωμα της συσκευής σας καλύπτεται από την εγγύησή μας, είτε θα σας επιστραφεί ταχύτατα η επισκευασμένη συσκευή σας, είτε θα λάβετε μία νέα συσκευή.

Φυσικά επισκευάζουμε ευχαρίστως έναντι αμοιβής και ελαττώματα στη συσκευή σας που δεν καλύπτονται ή δεν καλύπτονται πλέον από την εγγύηση. Για το σκοπό αυτό σας παρακαλούμε να αποστείλετε τη συσκευή σας στη διεύθυνση του τμήματος μας για Εξυπηρέτηση Πελατών.

# **D GARANTIEURKUNDE**

**Sehr geehrte Kundin, sehr geehrter Kunde,**

unsere Produkte unterliegen einer strengen Qualitätskontrolle. Sollte dieses Gerät dennoch einmal nicht einwandfrei funktionieren, bedauern wir dies sehr und bitten Sie, sich an unseren Servicedienst unter der auf dieser Garantiekarte angegebenen Adresse zu wenden. Gern stehen wir Ihnen auch telefonisch über die unten angegebene Servicrufnummer zur Verfügung. Für die Geltendmachung von Garantieansprüchen gilt Folgendes:

1. Diese Garantiebedingungen regeln zusätzliche Garantieleistungen. Ihre gesetzlichen Gewährleistungsansprüche werden von dieser Garantie nicht berührt. Unsere Garantieleistung ist für Sie kostenlos.
2. Die Garantieleistung erstreckt sich ausschließlich auf Mängel, die auf Material- oder Herstellungsfehler zurückzuführen sind und ist auf die Behebung dieser Mängel bzw. den Austausch des Gerätes beschränkt. Bitte beachten Sie, dass unsere Geräte bestimmungsgemäß nicht für den gewerblichen, handwerklichen oder industriellen Einsatz konstruiert wurden. Ein Garantievertrag kommt daher nicht zustande, wenn das Gerät in Gewerbe-, Handwerks- oder Industriebetrieben sowie bei gleichzusetzenden Tätigkeiten eingesetzt wird.

Von unserer Garantie sind ferner Ersatzleistungen für Transportschäden, Schäden durch Nichtbeachtung der Montageanleitung oder aufgrund nicht fachgerechter Installation, Nichtbeachtung der Gebrauchsanleitung (wie durch z.B. Anschluss an eine falsche Netzspannung oder Stromart), missbräuchliche oder unsachgemäße Anwendungen (wie z.B. Überlastung des Gerätes oder Verwendung von nicht zugelassenen Einsatzwerkzeugen oder Zubehör), Nichtbeachtung der Wartungs- und Sicherheitsbestimmungen, Eindringen von Fremdkörpern in das Gerät (wie z.B. Sand, Steine oder Staub), Gewaltanwendung oder Fremdeinwirkungen (wie z. B. Schäden durch Herunterfallen) sowie durch verwendungsgemäßen, üblichen Verschleiß ausgeschlossen. Dies gilt insbesondere für Akkus, auf die wir dennoch eine Garantiezeit von 12 Monaten gewähren

Der Garantieanspruch erlischt, wenn an dem Gerät bereits Eingriffe vorgenommen wurden.

3. Die Garantiezeit beträgt 2 Jahre und beginnt mit dem Kaufdatum des Gerätes. Garantieansprüche sind vor Ablauf der Garantiezeit innerhalb von zwei Wochen, nachdem Sie den Defekt erkannt haben, geltend zu machen. Die Geltendmachung von Garantieansprüchen nach Ablauf der Garantiezeit ist ausgeschlossen. Die Reparatur oder der Austausch des Gerätes führt weder zu einer Verlängerung der Garantiezeit noch wird eine neue Garantiezeit durch diese Leistung für das Gerät oder für etwaige eingebaute Ersatzteile in Gang gesetzt. Dies gilt auch bei Einsatz eines Vor-Ort-Services.
4. Für die Geltendmachung Ihres Garantieanspruches übersenden Sie bitte das defekte Gerät portofrei an die unten angegebene Adresse. Fügen Sie den Verkaufsbeleg im Original oder einen sonstigen datierten Kaufnachweis bei. Bitte bewahren Sie deshalb den Kassenbon als Nachweis gut auf! Beschreiben Sie uns bitte den Reklamationsgrund möglichst genau. Ist der Defekt des Gerätes von unserer Garantieleistung erfasst, erhalten Sie umgehend ein repariertes oder neues Gerät zurück.

Selbstverständlich beheben wir gegen Erstattung der Kosten auch gerne Defekte am Gerät, die vom Garantieumfang nicht oder nicht mehr erfasst sind. Dazu senden Sie das Gerät bitte an unsere Serviceadresse.

**ISC GmbH • Eschenstraße 6 • 94405 Landau/Isar (Deutschland)**

Telefon: +49 [0] 180 5 011 843 • Telefax +49 [0] 180 5 835 830 (Festnetzpreis: 14 ct/min, Mobilfunkpreise maximal: 42 ct/min)  
Außerhalb Deutschlands fallen stattdessen Gebühren für ein reguläres Gespräch ins dt. Festnetz an.

E-Mail: [info@isc-gmbh.info](mailto:info@isc-gmbh.info) • Internet: [www.isc-gmbh.info](http://www.isc-gmbh.info)

**1 Service Hotline: 01805 011 843 · www.isc-gmbh.info · Mo-Fr. 8:00-18:00 Uhr**  
(Festnetzpreis: 14 ct/min, Mobilfunkpreise maximal: 42 ct/min; Außerhalb Deutschlands fallen stattdessen Gebühren für ein reguläres Gespräch ins dt. Festnetz an.)

**2** Name:  **Retouren-Nr. iSC:**

Straße / Nr.:  **Telefon:**

PLZ  Ort  **Mobil:**

**3** Welcher Fehler ist aufgetreten (genaue Angabe):  **Art.-Nr.:**  **I.-Nr.:**

**Sehr geehrte Kundin, sehr geehrter Kunde,**  
 bitte beschreiben Sie uns die von Ihnen festgestellte Fehlfunktion Ihres Gerätes als Grund Ihrer Beanstandung möglichst genau. Dadurch können wir für Sie Ihre Reklamation schneller bearbeiten und Ihnen schneller helfen. Eine zu ungenaue Beschreibung mit Begriffen wie „Gerät funktioniert nicht“ oder „Gerät defekt“ verzögert hingegen die Bearbeitung erheblich.

**4** **Garantie:** JA  NEIN  **Kaufbeleg-Nr. / Datum:**

**1** Service Hotline kontaktieren oder bei iSC-Webadresse anmelden - es wird Ihnen eine Retourennummer zugeteilt | **2** Ihre Anschrift eintragen | **3** Fehlerbeschreibung und Art.-Nr. und I.-Nr. angeben | **4** Garantiefall JA/NEIN ankreuzen sowie Kaufbeleg-Nr. und Datum angeben und eine Kopie des Kaufbeleges belegen