

- ⓕ **Instruction d'origine
Aspiro-souffleur de feuilles**
- ⓔ **Manual de instrucciones original
Aspirador/ Soplador de hojas**
- Ⓟ **Manual de instruções original
Aspirador de folhas**



- ⓕ **Avant de mettre l'appareil en service,
veuillez lire le mode d'emploi qui suit,
attentivement!**
- ⓔ **Antes de poner en servicio el aparato, leer
atentamente el presente manual de
instrucciones.**
- Ⓟ **Antes de colocar o aparelho em
funcionamento, leia atentamente o presente
manual de instruções!**

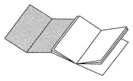
7



Art.-Nr.: 34.332.42

I.-Nr.: 11011

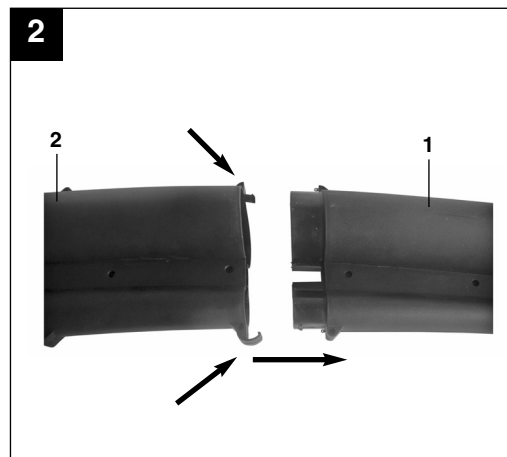
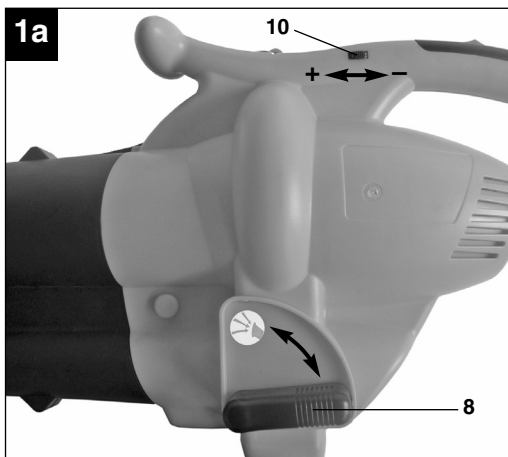
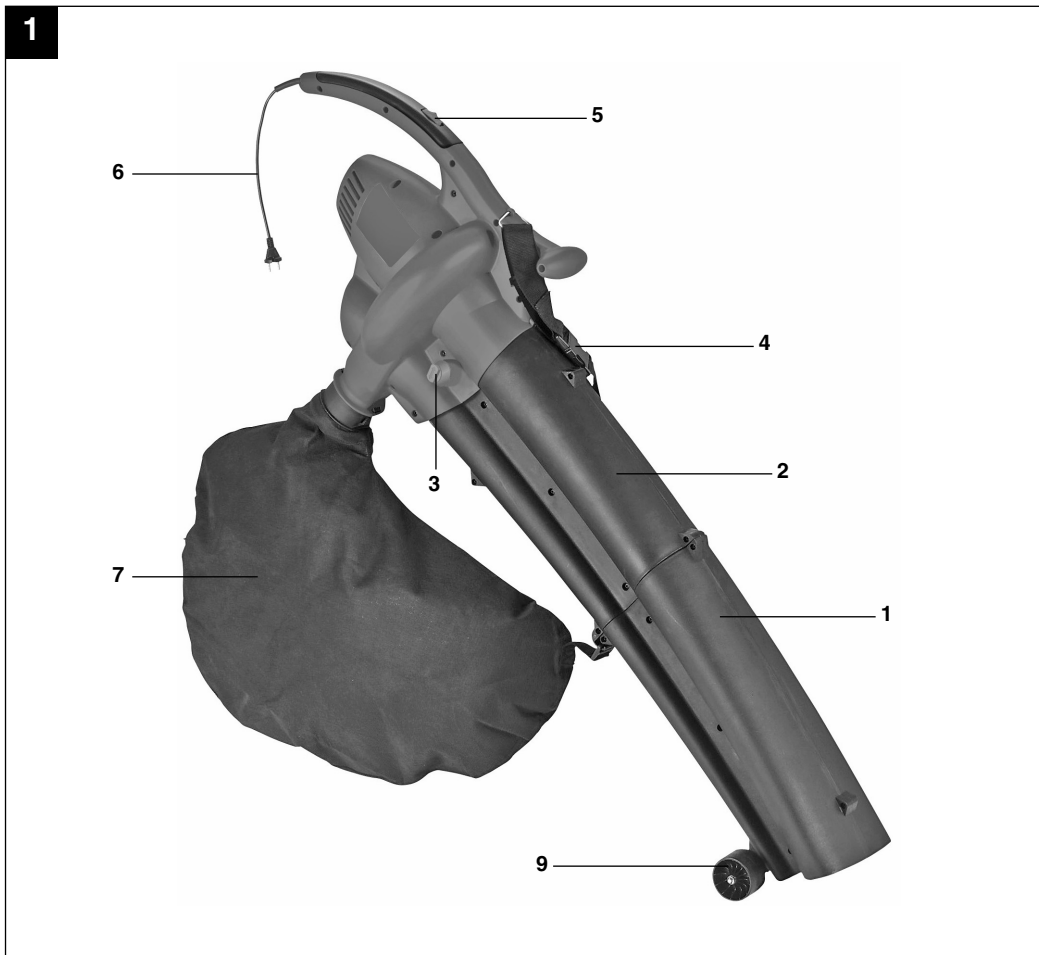
TCLS **2504**

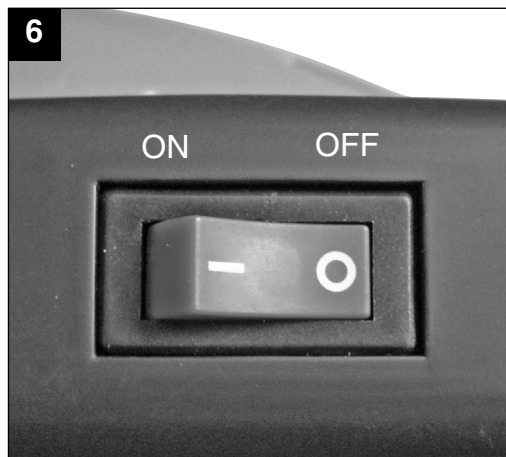
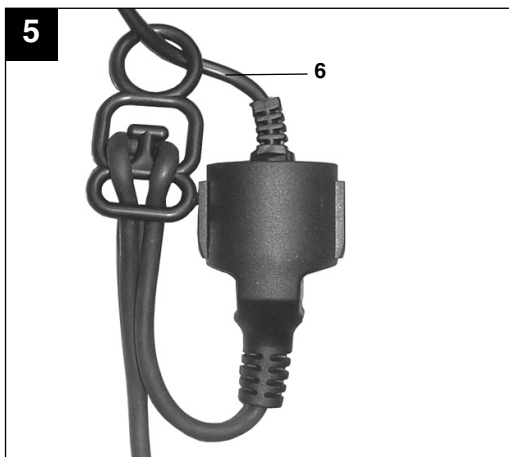
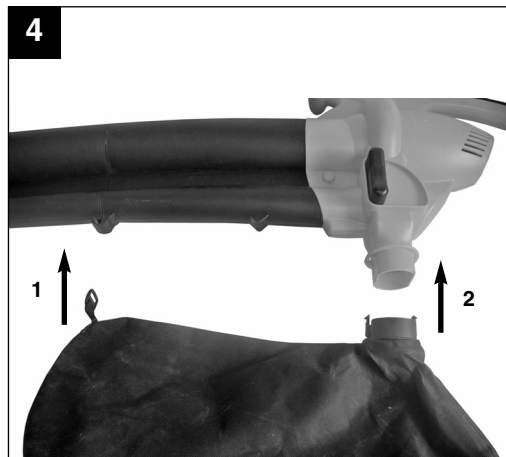
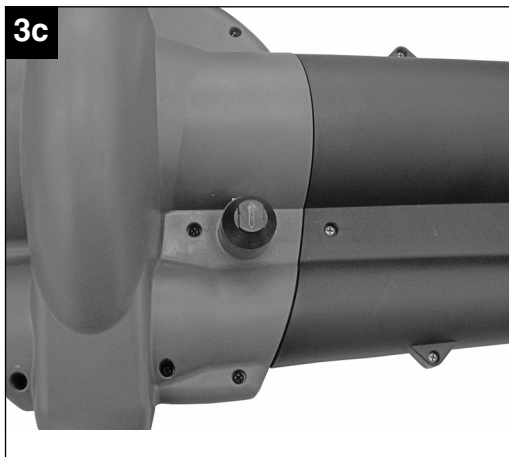
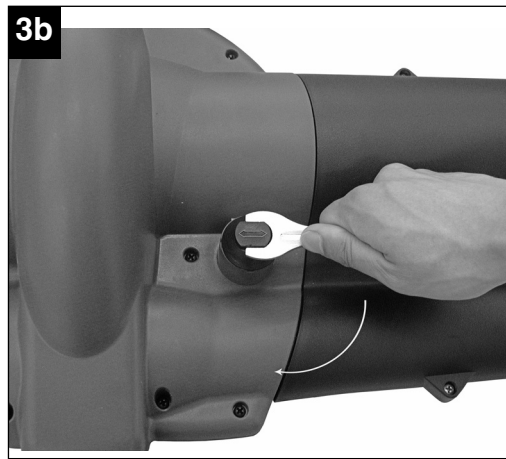
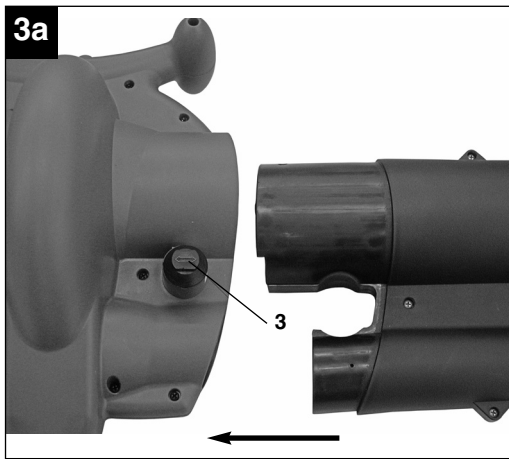


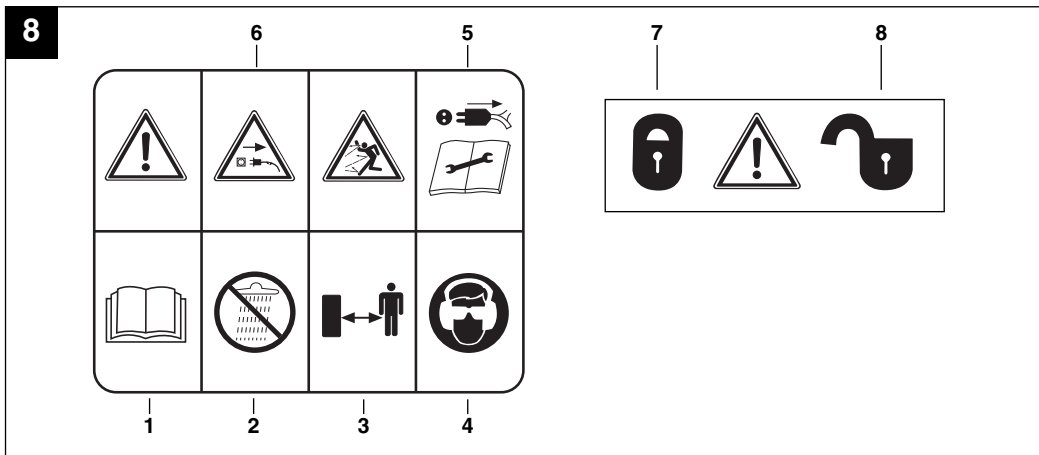
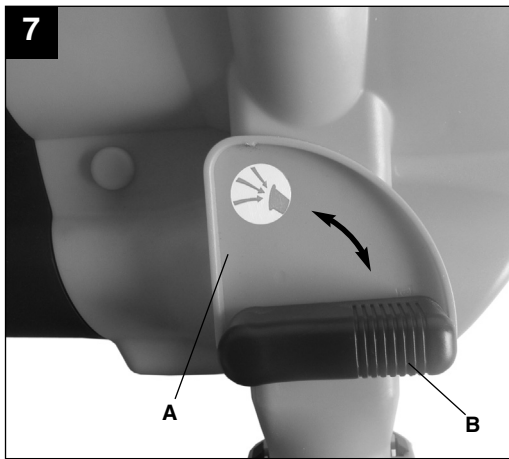
- ⓕ Veuillez déplier les pages 2-5
- ⓔ Desdoblar página 2-5
- Ⓟ É favor desdobrar as páginas 2-5



- ⓕ Avant la mise en service, lisez le mode d'emploi et lisez et respectez les consignes de sécurité.
- ⓔ Leer detenidamente las instrucciones de uso y las advertencias de seguridad antes de poner en marcha el aparato.
- Ⓟ Leia e respeite as instruções de serviço e de segurança antes de colocar o aparelho em funcionamento.







F

Table des matières

Page

1. Description de l'appareil et volume de livraison	7
2. Utilisation conforme à l'affectation	7
3. Remarques importantes	7
4. Caractéristiques techniques	9
5. Montage	9
6. Avant la mise en service	10
7. Mise en service	10
8. Maintenance et entretien	10
9. Réparation	11
10. Mise au rebut	11
11. Plan de recherche des erreurs	12
12. Commande de pièces de rechange	12
Déclaration de conformité	29
Bon de garantie	34

Avant de mettre l'appareil en service, veuillez lire les instructions de sécurité et le mode d'emploi qui suivent attentivement.

Si l'appareil doit être remis à d'autres personnes, remettez-leur aussi ce mode d'emploi.

Conservez bien ce mode d'emploi !

1. Description de l'appareil et volume de livraison (fig. 1 et 1a)

1. Tube d'aspiration avant
2. Tube d'aspiration arrière
3. Vis d'arrêt
4. Ceinture de port
5. Interrupteur marche/arrêt
6. Câble réseau
7. Sac collecteur
8. Commutateur aspirer/souffler
9. Galets de roulement
10. Régulateur de vitesse de rotation
11. clé plate (sans fig.)
12. 2 vis spéciales 4,2 x 18 (sans fig.)
13. Mode d'emploi (sans fig.)

2. Utilisation conforme à l'affectation

L'aspirateur/le souffleur de feuilles est uniquement autorisé pour les feuilles et les déchets de jardin tels l'herbe et les petites branches. Tout autre emploi n'est pas autorisé.

Veillez au fait que nos appareils, conformément au règlement, n'ont pas été conçus pour être utilisés dans un environnement professionnel, industriel ou artisanal. Nous déclinons toute responsabilité si l'appareil venait à être utilisé professionnellement, artisanalement ou par des sociétés industrielles, tout comme pour toute activité équivalente.

3. Remarques importantes

Veillez lire consciencieusement ce mode d'emploi jusqu'au bout et en respecter les consignes. Familiarisez-vous avec l'appareil, son emploi correct, ainsi qu'avec les consignes de sécurité en vous servant de ce mode d'emploi.

Veillez respecter, s'il vous plaît, les horaires d'utilisation autorisés communément, tout comme les réglementations communales pour l'utilisation des appareils.

Consignes de sécurité

Cet appareil ne convient pas aux personnes (y compris les enfants) qui en raison de leurs capacités physiques, sensorielles ou intellectuelles ou leur manque d'expérience et/ou de connaissances ne peuvent pas l'utiliser de manière sûre, à moins d'être surveillées et de recevoir les instructions relatives à l'utilisation de l'appareil par une personne responsable de leur sécurité. Instructions pour l'utilisation de l'appareil. Il convient de surveiller les enfants pour s'assurer qu'ils ne jouent pas avec l'appareil.

Guide

- Lire attentivement les instructions. Être familier avec les commandes et l'utilisation correcte de la machine. Apprenez à vous servir des dispositifs de commande ou de réglage et à employer l'appareil conformément aux règles d'utilisation
- Ne jamais permettre à des enfants d'utiliser la machine.
- Ne jamais permettre à des personnes non familières avec ces instructions d'utiliser la machine. Des réglementations nationales peuvent limiter l'âge de l'opérateur.
- N'utilisez jamais l'appareil lorsque des personnes, en particulier des enfants ou des animaux domestiques sont à proximité.
- L'opérateur ou l'utilisateur est responsable des blessures ou des préjudices survenant à d'autres personnes ou à leurs biens.

Préparation

- Lors de l'utilisation de l'appareil, toujours porter des chaussures solides et des pantalons longs.
- Ne pas porter de vêtements amples ou de bijoux pouvant être entraînés dans l'entrée d'air. Maintenir les cheveux longs éloignés des entrées d'air.
- Portez des lunettes de protection pendant le fonctionnement.
- Pour éviter une irritation par la poussière, il est recommandé de porter un masque protecteur sur le visage.
- Avant utilisation, vérifier le câble d'alimentation et le câble prolongateur pour détecter des indices de dommages ou de vieillissement. Ne pas utiliser la machine si le câble est endommagé ou usé. Les pièces abîmées doivent être immédiatement remplacées par un spécialiste en électricité.
- Ne jamais utiliser la machine avec des protecteurs défectueux ou sans dispositifs de sécurité, par exemple le collecteur de débris doit être en place.

F

- N'utiliser qu'un cordon prolongateur à l'épreuve des intempéries équipé d'un connecteur conforme à la CEI 60320-2-3 (rallonge H05RN-F, H05RR-F ou H05VV-F). Les rallonges utilisées doivent avoir une section minimale de 1,5 mm². Les raccords à fiche doivent être dotés de contacts de protection et être protégés contre les éclaboussures.

Fonctionnement

- Diriger toujours le câble vers l'arrière, loin de la machine.
- Si un câble vient à être endommagé durant l'utilisation, le déconnecter immédiatement du réseau électrique. **NE PAS TOUCHER AU CÂBLE AVANT DE L'AVOIR DÉCONNECTÉ DU RÉSEAU ÉLECTRIQUE.**
- Ne pas porter/transporter la machine par le câble.
- Déconnecter la machine du réseau électrique : • avant d'abandonner la machine, • avant de nettoyer une obstruction, • avant de contrôler, nettoyer ou réparer la machine, • si la machine commence à vibrer anormalement.
- Ne faire fonctionner la machine qu'à la lumière du jour ou sous une bonne lumière artificielle.
- N'utilisez pas l'appareil en cas de mauvaises conditions météorologiques, en particulier en cas de risque d'orage.
- Ne surestimez pas votre force. Ne pas se précipiter et garder un bon équilibre à tout moment.
- Évitez si possible d'utiliser l'appareil dans de l'herbe mouillée.
- Être toujours sûr de ses pas sur les pentes.
- Toujours marcher, ne jamais courir.
- Maintenir toutes les entrées d'air de refroidissement débarrassées de tous débris.
- Ne jamais souffler les débris dans la direction des personnes présentes ou des animaux.
- La machine doit être exclusivement utilisée à des heures raisonnables, pas tôt le matin ou tard le soir, lorsque cela peut déranger d'autres personnes. Les horaires indiqués dans les administrations locales doivent être respectés.
- Pour l'exécution des travaux, la machine doit être utilisée avec la vitesse de rotation du moteur la plus faible.
- Avant le début du soufflage, il faut enlever les corps étrangers à l'aide d'un râteau et d'un balai.
- S'il y a de la poussière, il faut légèrement humidifier la surface ou, utiliser un dispositif additionnel d'arrosage s'il y en a un.
- Il faut utiliser l'ensemble de l'embout de la buse de soufflage, afin que le courant d'air puisse balayer proche du sol.
- Faites attention aux enfants, aux animaux

- domestiques, aux fenêtres ouvertes et éloignez en soufflant les corps étrangers de manière sûr.
- Ne travaillez pas avec l'appareil électrique dans un environnement exposé à un risque d'explosion, dans lequel se trouvent des liquides, des gaz ou des poussières inflammables. Les appareils électriques produisent des étincelles, qui peuvent enflammer la poussière ou les vapeurs.

Maintenance et conservation

- Entreposez l'appareil hors de portée des enfants.
- Maintenir tous les écrous, les boulons et les vis serrés afin d'être certain que la machine est dans des conditions de fonctionnement sûres.
- Vérifier fréquemment l'état d'usure ou de détérioration du collecteur de débris.
- Utiliser uniquement des pièces de rechange et des accessoires d'origine
- Pour des raisons de sécurité, remplacer les éléments usés ou endommagés.
- N'entreposer la machine que dans un endroit sec.

Recommandations : ne connecter la machine qu'à un circuit d'alimentation protégé par un dispositif à courant différentiel résiduel (DDR), dont le courant de déclenchement est inférieur ou égal à 30 mA, pour les machines alimentées par le réseau électrique. Eviter d'utiliser la machine par mauvais temps, particulièrement lorsqu'il y a un risque de foudre.

L'appareil peut être branché sur toutes les prises de courant avec une protection minimale de 16 A (avec 230 V de courant alternatif). La prise de courant doit être sécurisée par un disjoncteur à courant de défaut (FI).

Pictogrammes de sécurité sur l'appareil (fig. 8)

1. Lire le manuel de l'opérateur
2. Ne pas exposer à la pluie. Protéger l'appareil de l'humidité.
3. Tenir les personnes présentes à distance.
4. Porter une protection oculaire et auditive
5. Arrêter la machine et débrancher la fiche de la prise de courant avant de la nettoyer ou d'en effectuer l'entretien.
6. Déconnecter la fiche de la prise secteur si le câble est emmêlé ou endommagé
7. Verrouillage du tube d'aspiration fermé.
8. Verrouillage du tube d'aspiration ouvert

4. Caractéristiques techniques

Moteur à courant alternatif	230 V ~ 50 Hz
Puissance	2500 W
Vitesse de rotation à vide n_0 max	6000 – 13000 tr/min
Vitesse de l'air	270 km/h
Puissance d'aspiration	780 m ³ /h
Volume du sac collecteur	env. 45 l
Niveau de pression acoustique L_{pA}	85,5 dB (A)
Imprécision K	3 dB (A)
Niveau de puissance acoustique garanti L_{WA}	102 dB (A)
Imprécision K	3 dB (A)
Vibration a_{HV}	5,4 m/s. ²
Imprécision K	1,5 m/s. ²

Les valeurs totales des vibrations (sommes vectorielles dans trois directions) ont été déterminées conformément à EN 15503.

La valeur d'émission de vibration indiquée peut être utilisée pour comparer un outil électrique à un autre. La valeur d'émission de vibration indiquée peut également être utilisée pour estimer l'altération au début.

Attention !

La valeur d'émission de vibration peut changer en fonction de la manière dont on utilise l'outil électrique ; elle peut dans certains cas exceptionnels être supérieure à la valeur indiquée.

Limitez le niveau sonore et les vibrations à un minimum !

- Des valeurs d'oscillation de plus de 2,5 m/s² peuvent entraîner des lésions des membres mains/bras.
- N'utilisez que des appareils en bon état.
- Effectuez une maintenance et un nettoyage réguliers de l'appareil.
- Adaptez votre manière de travailler à l'appareil.
- Ne surchargez pas l'appareil.
- Faites contrôler l'appareil le cas échéant.
- Mettez l'appareil hors circuit lorsque vous ne l'utilisez pas.
- Portez des gants.

Risques résiduels

Même si vous utilisez cet appareil selon les règles, des risques résiduels subsistent. Les dangers suivants peuvent apparaître en rapport avec le mode de fabrication et le modèle de l'appareil électrique :

1. Lésions des poumons si aucun masque anti-poussière adéquat n'est porté.
2. Lésions de l'ouïe si on ne porte pas de protection appropriée sur les oreilles.
3. Risques pour la santé résultants des vibrations main-bras, si l'appareil est utilisé pendant une longue période ou s'il n'a pas été employé ou entretenu dans les règles de l'art.

5. Montage

5.1. Montage du tube d'aspiration (fig. 2, 3a, 3b, 3c)

Assemblez tout d'abord les tubes aspirateurs avant (1) et arrière (2) l'un avec l'autre. Veillez à ce que l'enclenchement soit bien audible. Ensuite, vissez les deux tubes l'un à l'autre avec les vis spéciales 4,2 x 18 mm (voir flèche, figure 2).

Ensuite, enfichez le tube d'aspiration dans le bâti du moteur lorsque la vis d'arrêt (3) est à l'horizontale (fig. 3a). Puis, tournez la vis d'arrêt de 90° vers la droite avec la clé à fourche comprise dans la livraison (fig. 3b). Le tube d'aspiration est maintenant fixé (fig. 3c).

Remarque: veuillez prêter attention au fait qu'avant de les fixer sur l'appareil, les deux tubes d'aspiration doivent toujours être tout d'abord raccordés l'un à l'autre et qu'ils ne doivent ensuite plus être désassemblés !

Remarque: l'aspirateur de feuilles est équipé d'un interrupteur de sécurité et ne fonctionne que lorsque le tube d'aspiration est monté sur l'appareil.

5.2. Montage du sac collecteur (fig. 4)

Accrochez le crochet au tube d'aspiration (1). Puis, enfichez le sac collecteur dans le bâti du moteur (2) par l'intermédiaire de la tubulure et veillez ce faisant à ce que l'enclenchement soit bien audible.

F

6. Avant la mise en service

Ne mettez l'appareil en service que lorsque vous avez entièrement terminé le montage. Avant chaque mise en service, contrôlez que le câble de raccordement de l'appareil ne montre pas de signes d'endommagement, celui-ci doit être uniquement utilisé en état impeccable.

7. Mise en service

7.1 Régler la longueur de la ceinture (fig. 1)

- Réglez la longueur de la ceinture de port (4) de telle manière que le tube d'aspiration puisse être déplacé juste au-dessus du sol. En outre, les rouleaux de guidage (9) sur l'extrémité inférieure du tube aspirateur servent à mieux guider le tube aspirateur au sol.

7.2 Branchement et mise en marche de l'appareil (fig. 5,6)

- Enfichez la fiche femelle dans le raccord du câble de raccordement de l'appareil (rallonge).
- Fixer le câble de raccordement (6) avec la fixation pour câble située sur l'appareil comme indiqué sur la figure 5.
- Pour allumer mettre l'interrupteur marche/arrêt (5) sur la position ON (I), pour éteindre, mettre l'interrupteur marche/arrêt sur la position OFF (0).

7.3 Sélection du mode de fonctionnement

7.3.1 Aspirer (fig. 7)

- Tournez le commutateur (8) tout à fait vers la gauche sur « aspirer ». Ceci est possible tant à l'arrêt que pendant que l'appareil est en marche.

Attention !

L'appareil doit être mis en service en mode aspirer uniquement lorsque le sac collecteur est monté.

7.3.2 Souffler (fig. 7)

- Tournez le commutateur (8) tout à fait vers la droite sur « souffler ». Ceci est possible tant à l'arrêt que pendant que l'appareil est en marche.
- Dirigez le jet d'air vers l'avant et déplacez-vous lentement, afin de rassembler en tas les feuilles ou les déchets de jardin, ou de les enlever d'endroits difficilement accessibles.

Attention !

- Videz le sac collecteur avant le soufflage. Sinon, des éléments aspirés au préalable pourraient ressortir.

7.4 Vider le sac collecteur (fig. 1)

Videz le sac collecteur (7) à temps. Lorsque le sac est très rempli, la puissance d'aspiration diminue de manière significative. Versez les déchets organiques dans le compost.

- Éteindre l'appareil et débrancher la fiche de contact
- Ouvrir la fermeture éclair du sac collecteur (7) et vider les éléments aspirés.
- Ensuite refermer la fermeture éclair.

7.5 Régulation de la vitesse de rotation (fig. 1a)

- Sur le régulateur de vitesse de rotation (10), la vitesse de rotation peut être réglée de 6000 - 13000 tr/min.
- Pour l'exécution des travaux, la machine doit être utilisée avec la vitesse de rotation du moteur la plus faible.

8. Maintenance et entretien

ATTENTION !

Tous les travaux de maintenance, de service et de nettoyage doivent être uniquement effectués lorsque la fiche de contact est débranchée.

En cas de bouchons, veuillez respecter les points suivants :

le tube d'aspiration doit être uniquement enlevé pour le nettoyage et doit ensuite être obligatoirement remonté de manière correcte !

- L'appareil ne doit pas être nettoyé avec un nettoyeur à haute pression ou de l'eau courante.
- Ne pas utiliser de produits nettoyant agressifs.
- A la fin du travail, enlever le sac collecteur, le retourner et le nettoyer en profondeur, afin d'éviter la formation de moisissures et l'apparition d'odeurs désagréables.
- Un sac collecteur très sale peut être nettoyé avec de l'eau et du savon.
- Si la fermeture éclair s'ouvre mal, frotter les dents de la fermeture éclair avec du savon sec.
- Maintenez l'appareil et les fentes d'aération toujours propres.
- Nettoyer les salissures sur l'appareil avec un chiffon humide. En cas de saleté, nettoyer le tube d'aspiration avec une brosse.
- La saleté engendrée par les éléments aspirés peut gripper le commutateur (soufflage/aspiration). Pour un retour à la normale, il suffit dans ce cas, de commuter plusieurs fois de suite sur aspirer puis sur souffler.

- Afin éviter les dangers, il faut contrôler régulièrement le câble. Si le câble d'alimentation est endommagé, il doit être remplacé par un câble ou un ensemble spécial disponible auprès du fabricant ou de son service après-vente.

9. Réparation

En cas de dysfonctionnements éventuels, il convient de faire contrôler et remettre en état l'appareil uniquement par un spécialiste autorisé ou par un service après-vente.

10. Mise au rebut

10.1 Emballage

Votre appareil est emballé dans le but de le protéger de tous dommages dus au transport. Les emballages sont des matières premières et de ce fait recyclables. Ils peuvent être réintroduits dans le circuit des matières premières

10.2 Appareil et accessoires

Éliminez l'appareil et ses accessoires en les recyclant dans le respect de l'environnement. Les pièces en matière plastique sont marquées pour pouvoir être recyclées en fonction des sortes. Respectez à ce propos les remarques de la page 15.

F**11. Plan de recherche des erreurs**

Erreur	Cause probable	Suppression
L'appareil ne démarre pas	Pas de tension réseau Câble défectueux Raccordement au moteur débranché Tube d'aspiration pas correctement monté	Contrôler le raccordement au réseau et le fusible Faire contrôler par le service après-vente et le cas échéant faire remplacer Faire contrôler par le service après-vente et le cas échéant faire remettre en état. Veillez à un montage correct
L'appareil n'aspire pas	Sac collecteur plein Tube d'aspiration bouché Commutateur réglé sur « souffler »	Vider le sac collecteur Nettoyer le tube d'aspiration Commuter sur « aspirer »
L'appareil ne souffle pas	Commutateur réglé sur « aspirer »	Commuter sur « souffler »

12. Commande de pièces de rechange

Veillez indiquer ce qui suit pour toute commande de pièces de rechange:

- Type de l'appareil
- Référence de l'appareil
- Numéro d'identification de l'appareil
- Numéro de pièce de rechange de la pièce de rechange nécessaire

Vous trouverez les prix et informations actuelles à l'adresse www.isc-gmbh.info

Índice de contenidos:

Página

1. Descripción del aparato	14
2. Uso adecuado	14
3. Advertencias importantes	14
4. Características técnicas	16
5. Montaje	17
6. Antes de la puesta en marcha	17
7. Manejo	17
8. Mantenimiento y cuidados	18
9. Reparación	19
10. Eliminación de residuos	19
11. Plan para localización de fallos	20
12. Pedido de piezas de recambio	20
Declaración de conformidad	29
Certificado de garantía	34

E

Antes de poner en marcha el aparato, leer cuidadosamente el presente manual de instrucciones y las disposiciones de seguridad. En caso de entregar el aparato a terceras personas, será preciso entregarles, asimismo, el manual de instrucciones.

Guardar siempre las instrucciones de seguridad en lugar seguro!

1. Descripción del aparato (Fig. 1/1a)

1. Tubo de aspiración delantero
2. Tubo de aspiración posterior
3. Tornillo de detención
4. Cinturón de transporte
5. Interruptor ON/OFF
6. Cable de red
7. Bolsa de recogida
8. Conmutador aspirar/soplar
9. Rodillos guía
10. Regulador de velocidad
11. Llave fija (sin fig.)
12. 2 tornillos especiales 4,2 x 18 (sin fig.)
13. Manual de instrucciones (sin fig.)

2. Uso adecuado

El aspirador / soplador de hojas sólo está homologado para hojas y residuos del jardín tales como césped o ramas pequeñas. No está permitido darle otros usos.

Tener en consideración que nuestro aparato no está indicado para un uso comercial, industrial o en taller. No asumiremos ningún tipo de garantía cuando se utilice el aparato en zonas industriales, comerciales o talleres, así como actividades similares.

3. Advertencias importantes

Es preciso observar atentamente estas instrucciones de uso y sus advertencias. Utilizar este manual para familiarizarse con el aparato, su uso correcto y las advertencias de seguridad pertinentes.

Tener en consideración los tiempos de servicio generales permitidos, así como las disposiciones locales para utilizar el aparato.

Instrucciones de seguridad

Este aparato no ha sido concebido para ser utilizado por personas (incluyendo niños) cuyas capacidades estén limitadas física, sensorial o psíquicamente, o que no dispongan de la experiencia y/o los conocimientos necesarios. Las personas aptas deberán recibir formación o instrucciones necesarias sobre el funcionamiento del aparato por parte de una persona responsable para su seguridad. Vigilar a los niños para asegurarse de que no jueguen con el aparato.

Instrucciones

- Le rogamos se sirva de observar atentamente estas instrucciones de uso. Familiarícese con los dispositivos de mando y regulación, así como el manejo adecuado del aparato.
- Las personas (incluidos niños) que, debido a sus capacidades físicas, sensoriales o intelectuales, o a su inexperiencia o desconocimiento, no sean capaces de emplear el aparato no deberán hacerlo sin la supervisión o instrucción de una persona responsable. Vigilar a los niños para asegurarse de que no jueguen con el aparato.
- Nunca permita que los niños utilicen el aparato.
- Nunca permita que otras personas que no estén familiarizadas con estas instrucciones utilicen el aparato. La edad mínima del usuario puede estar regulada por disposiciones locales.

- Nunca utilice el aparato cuando haya personas, en especial niños, o animales domésticos en las inmediaciones.
- El usuario es responsable de los daños o riesgos que se produzcan a terceros o a sus propiedades.

Preparación

- Cuando utilice el aparato, es recomendable llevar zapatos resistentes y pantalón largo.
- No lleve ropa holgada ni joyas mientras trabaje. Pueden ser captadas por el orificio de aspiración. Si trabaja al aire libre, es recomendable llevar guantes de goma y zapatos de suela antideslizante. Póngase una reddecilla para el cabello si tiene el pelo largo.
- Póngase gafas de protección mientras trabaje.
- Póngase una mascarilla cuando realice trabajos en los que se produzca gran cantidad de polvo.
- Antes de cada uso, controle el aparato, el cable de conexión y la alargadera. Trabaje sólo si el aparato está en perfecto estado y no presenta ningún daño. Las piezas dañadas deben ser sustituidas inmediatamente por un electricista profesional.
- Nunca utilice el aparato cuando los dispositivos de protección o apantallamientos estén dañados o falte algún dispositivo de seguridad como, por ejemplo, los dispositivos de desviación y/o de recogida de césped.
- Solo se podrán utilizar alargaderas homologadas para realizar trabajos en el exterior. Las alargaderas utilizadas han de presentar una sección mínima de 1,5 mm². Los enchufes deben estar protegidos a prueba de salpicaduras.

Servicio

- Tire del cable siempre hacia atrás para que se mantenga en la parte trasera del aparato en todo momento.
- Cuando el cable de conexión o alargadera esté dañado; retire el enchufe de la toma.
¡NO TOCAR EL CABLE ANTES DE DESENCHUFARLO!

- No traslade el aparato sosteniéndolo por el cable
- Retire el enchufe de la toma:
 - cuando no utilice el aparato, lo transporte o lo deje sin vigilancia;
 - cuando controle el aparato, lo limpie o retire cualquier obstáculo que bloquee;
 - cuando realice trabajos de limpieza o mantenimiento o cambie accesorios;
 - al entrar en contacto con cuerpos extraños o en caso de vibración anormal
- Sólo utilice la herramienta a la luz del día o con suficiente iluminación artificial
- No infravalore la fuerza del aparato. Adopte una posición segura y guarde en todo momento el equilibrio.
- Siempre que sea posible, evite utilizar el aparato en césped húmedo.
- Se ha de guardar especialmente una posición segura en caso de pendientes.
- Camine siempre, jamás corra.
- Mantenga siempre limpios los orificios de ventilación.
- Nunca apunte con el orificio de aspiración / soplado a personas o animales.
- La máquina sólo debe ser operada a horas razonables: ni por la mañana muy temprano ni por la noche muy tarde para no molestar a los demás. Se han de respetar los horarios establecidos por las autoridades locales.
- Trabajar con la máquina a las mínimas revoluciones de motor posibles.
- Antes de comenzar con el soplado, retirar los posibles objetos sólidos con cepillo y rastrillo.
- Donde se genere polvo, se habrá de humedecer ligeramente la superficie o bien utilizar una pieza de riego acoplada, en caso de disponer de ella.
- Utilizar el juego completo de boquilla de soplar para que el caudal de aire pueda actuar cerca del suelo.
- Cuidado con los niños, animales domésticos y ventanas abiertas, soplar de forma que no se pueda dañar a nadie ni nada.
- No trabajar con este aparato eléctrico en un entorno explosivo en el que se hallen líquidos, gases o polvos inflamables. Las

E

herramientas eléctricas generan chispas que pueden inflamar el polvo o los vapores.

Mantenimiento a la hora de guardarlo

- Guardar el aparato fuera del alcance de los niños.
- Asegúrese de que, todas las tuercas, tornillos y bulones siempre estén sujetos para garantizar que el aparato se encuentre en un estado de servicio seguro.
- Comprobar continuamente que la bolsa de recogida no presente desgaste ni deformaciones.
- Utilizar exclusivamente piezas de repuesto y accesorios originales.
- Compruebe continuamente que los dispositivos de recogida de césped no presenten desgaste ni deformaciones.
- Deberá colocar las herramientas eléctricas que no utilice en un lugar seco.

El aparato se puede conectar a cualquier enchufe protegido con un mín. de 10A (con tensión de 230 V). El enchufe se debe proteger con un interruptor de corriente de defecto (FI). La corriente de liberación no debe superar los 30mA máx.

Explicación de la placa de advertencia en el aparato (véase fig. 8)

1. Lea el manual de instrucciones de uso antes de la puesta en marcha.
2. No utilice el aparato cuando llueva o nieve. Mantenga el aparato alejado de la humedad.
3. Mantenga a terceras personas fuera de la zona de peligro.
4. Póngase gafas de trabajo y protectores auditivos.
5. Desconecte el aparato cuando vaya a realizar trabajos de limpieza o mantenimiento y retire el enchufe.
6. Bloqueo tubo de aspiración cerrado
7. Bloqueo tubo de aspiración abierto

4. Características técnicas

Motor de corriente alterna	230V ~ 50Hz
Potencia	2500 vatios
Velocidad en vacío n_0	6000-13000 min ⁻¹
Velocidad del aire	270 km/h
Potencia de aspiración	780 m ³ /h
Volumen de la bolsa de recogida aprox.	45 l
Nivel de presión acústica L_{pA}	89 dB(A)
Nivel de potencia acústica L_{WA}	100 dB(A)
Imprecisión K	1,2 dB(A)
Vibración a_{hv}	5,4 m/s ²
Imprecisión K	1,5 m/s ²

El ruido y la vibración se determinaron conforme a la norma prEN 15503.

El valor de emisión de vibraciones indicado puede utilizarse para comparar la herramienta con otras.

El valor de emisión de vibraciones indicado también puede utilizarse para una valoración preliminar de los riesgos.

¡Atención!

El valor de emisión de vibraciones podrá variar dependiendo de la manera en la que se utilice la herramienta eléctrica, pudiendo incluso superar en algunos casos excepcionales el valor indicado.

¡Reducir la emisión de ruido y las vibraciones al mínimo!

- Los valores de vibraciones superiores a los 2,5 m/s² pueden provocar daños en las articulaciones de las manos y los brazos.
- Emplear sólo aparatos en perfecto estado.
- Realizar el mantenimiento del aparato y limpiarlo con regularidad.
- Adaptar el modo de trabajo al aparato.
- No sobrecargar el aparato.
- En caso necesario dejar que se compruebe el aparato.
- Apagar el aparato cuando no se esté utilizando.
- Llevar guantes.

Riesgos residuales

Incluso si esta herramienta se utiliza adecuadamente, siempre existen riesgos residuales. En función de la estructura y del diseño de esta herramienta eléctrica pueden producirse los siguientes riesgos:

1. Lesiones pulmonares en caso de que no se utilice una mascarilla de protección antipolvo.
2. Lesiones auditivas en caso de que no se utilice una protección para los oídos adecuada.
3. Daños a la salud derivados de las vibraciones de las manos y los brazos si el aparato se utiliza durante un largo periodo tiempo, no se sujeta del modo correcto o si no se realiza un mantenimiento adecuado.

5. Montaje**5.1. Montaje tubo de aspiración (fig. 2, 3a, 3b, 3c)**

Primero conectar el tubo de aspiración delantero (1) al posterior (2). Cerciorarse de que estén bien enclavados. Atornillar ambos tubos con los tornillos especiales 4,2 x 18 mm (véanse flechas fig. 2).

A continuación, introducir el tubo de aspiración en la carcasa del motor (fig. 3a) manteniendo el tornillo de detención (3) en posición horizontal. A continuación, con la llave fija suministrada, girar 90a a la derecha el tornillo de detención (fig. 3b). El tubo de aspiración queda así fijado (fig. 3c).

Advertencia: antes de fijarlo al aparato, comprobar siempre primero que ambos tubos estén unidos entre sí de tal forma que no se puedan desarmar.

Advertencia: el aspirador de hojas está equipado con un interruptor de seguridad y sólo funciona cuando el tubo de aspiración está fijado al aparato.

5.2. Montaje bolsa de recogida (fig. 4)

Colgar el gancho en el tubo de aspiración (1). A continuación, introducir la bolsa de recogida (2) por medio del empalme en la carcasa del motor y asegurarse de que esté bien enclavada.

6. Antes de la puesta en marcha

Poner el aparato en servicio una vez haya realizado el montaje por completo. Antes de cada puesta en marcha, se deberá comprobar que el cable de conexión del equipo no presente señales de deterioro y sólo se deberá utilizar en perfecto estado.

7. Manejo**7.1. Determinar la longitud del cinturón (fig. 1)**

Regular la longitud del cinturón (4) de tal forma que el tubo de aspiración apenas llegue al suelo.

Adicionalmente, los rodillos guía (9), situados en el extremo del tubo de aspiración, sirven para guiar ligeramente a éste.

7.2 Conexión y encendido del aparato (fig. 5, 6)

- Introduzca el enchufe en la pieza de acoplamiento del cable de conexión de equipo (prolongación).
- Asegure el cable de conexión del equipo con la descarga disponible de tracción del cable en el aparato según se ilustra.
- Para conectar pulsar el interruptor ON/OFF (5) hacia ON y, para desconectarlo, pulsarlo hacia OFF (0).

7.3 Régimen de funcionamiento**7.3.1 Aspirar (fig. 7)**

Girar la palanca (fig. 7/pos. 8) a la posición A. Esto se puede realizar tanto cuando el aparato está parado como cuando está en funcionamiento.

E**¡Atención!**

El aparato solo se deberá poner en funcionamiento en el modo de aspiración cuando la bolsa de recogida esté montada.

7.3.2 Soplar (fig. 7)

- Girar la palanca (fig. 7/pos. 8) a la posición B. Esto se puede realizar tanto cuando el aparato está parado como cuando está en funcionamiento.
- Dirija el chorro de aire hacia delante y muévase lentamente para juntar las hojas o los residuos del jardín o para retirarlos de lugares de difícil acceso.

¡Atención!

- Antes de soplar, vacíe la bolsa de recogida. De lo contrario, podría escaparse el material ya aspirado.

7.4 Vaciar bolsa de recogida (fig. 1)

Vacíe la bolsa de recogida (7) puntualmente. Cuando la bolsa está muy llena, la fuerza de aspiración se debilita de forma considerable. Destine para compost los residuos orgánicos.

- Desconecte el aparato y retire el enchufe.
- Abra la cremallera de la bolsa de recogida (7) y vacíela del material aspirado.
- Volver a cerrar la cremallera de la bolsa de recogida (7).

7.5 Regular la velocidad (fig. 1a)

En el regulador de velocidad (10) se puede ajustar la velocidad de 6000 a 13000 r.p.m.

8. Mantenimiento y cuidados**¡Atención!**

Los trabajos de mantenimiento, servicio y limpieza sólo se deberán realizar cuando el cable esté desenchufado.

⚠ En caso de atasco, observar lo siguiente:

¡Retirar el tubo de aspiración sólo para limpiarlo, siendo imprescindible volverlo a montar correctamente de inmediato!

- No se deberá limpiar el aparato con una limpiadora a alta presión o con agua corriente.
- No utilizar productos de limpieza abrasivos.
- Una vez finalizado el trabajo, retire la bolsa de recogida, vuélquela y límpiela a fondo para evitar que se produzca moho u olores desagradables.
- Una bolsa de recogida muy sucia se podrá limpiar con agua y jabón.
- En caso que aparezcan dificultades a la hora de cerrar la cremallera, frote los dientes de la cremallera con jabón seco.
- Mantener siempre limpios tanto el aparato como las ranuras de ventilación.
- Limpiar la suciedad del aparato con un paño húmedo. Si el tubo de aspiración está sucio, limpiarlo con un cepillo.
- Debido a la suciedad producida por el material aspirado, se puede dañar la marcha suave de la palanca de cambio (soplar / aspirar). En este caso, la marcha suave de la palanca de cambio se vuelve a ajustar tras cambiar varias veces de aspirar a soplar.

9. Reparación

En caso de que se produjeran averías, llevar el aparato a un especialista autorizado o un taller de servicio técnico.

10. Eliminación de residuos

10.1 Embalaje

La herramienta que ha adquirido se encuentra embalada para protegerla contra los posibles daños producidos por el transporte. Los embalajes son materias primas y, por eso, se pueden volver a utilizar o llevar a un punto de reciclaje.

10.2 Aparato y accesorios

Eliminar el aparato y los accesorios de forma ecológica. Las piezas de plástico están marcadas para su posterior reciclaje. Observar para ello las advertencias que aparecen en la página 15.

E**11. Plan para localización de fallos**

Fallo	Posibles causas	Solución
El aparato no arranca	No hay tensión	Compruebe cable y fusible
	Cable defectuoso	Compruébelo
	Se han soltado las conexiones en el motor	Un especialista autorizado deberá comprobarlo
	El tubo de aspiración no está montado correctamente	Tenga en cuenta el montaje correcto
El aparato no aspira	La bolsa de recogida está llena	Vaciar la bolsa de recogida
	El tubo de aspiración está atascado	Limpiar el tubo de aspiración
	El conmutador está puesto en "Soplar"	Cambiar a "Aspirar"
El aparato no sopla	El conmutador está puesto en "Aspirar"	Cambiar a "Soplar"

12. Pedido de piezas de recambio

Al solicitar recambios se indicarán los datos siguientes:

- Tipo de aparato
- No. de artículo del aparato
- No. de identidad del aparato
- No. del recambio de la pieza necesitada.

Encontrará los precios y la información actual en www.isc-gmbh.info

Página

1. Descrição do aparelho e material a fornecer	22
2. Utilização adequada	22
3. Indicações importantes	22
4. Dados técnicos	24
5. Montagem	25
6. Antes da colocação em funcionamento	25
7. Colocação em funcionamento	25
8. Manutenção e conservação	26
9. Reparação	26
10. Eliminação	27
11. Plano de localização de falhas	28
12. Encomenda de peças sobressalentes	28
Declaração de conformidade	29
Certificado de garantia	35

P

Antes de colocar o aparelho em funcionamento, leia atentamente as seguintes instruções de segurança e o manual de instruções.

Caso ceda o aparelho a outras pessoas, entregue também este manual de instruções.

Guarde sempre o manual de instruções num local seguro!

1. Descrição do aparelho e material a fornecer (fig. 1 e 1a)

1. Tubo de aspiração anterior
2. Tubo de aspiração posterior
3. Parafuso de retenção
4. Alça de transporte
5. Interruptor para ligar/desligar
6. Cabo eléctrico
7. Saco de recolha
8. Comutador para aspirar/soprar
9. Rodízios
10. Regulador das rotações
11. Chave de bocas (sem figura)
12. 2 parafusos especiais 4,2 x 18 (sem figura)
13. Manual de instruções (sem figura)

2. Utilização adequada

O aspirador/soprador de folhas destina-se à utilização com folhas secas e resíduos do jardim, tais como relva e ramos pequenos. Não é permitida uma utilização de outro tipo.

Chamamos a atenção para o facto de os nossos aparelhos não terem sido concebidos para uso comercial, artesanal ou industrial. Não assumimos qualquer responsabilidade se o aparelho for utilizado no comércio, artesanato ou indústria ou em actividades equiparáveis.

3. Indicações importantes

Leia atentamente o manual de instruções e respeite as respectivas indicações. Sirva-se do presente manual de instruções para se familiarizar com o aparelho, para o utilizar correctamente e para ficar a conhecer as instruções de segurança.

Tenha em atenção os horários de funcionamento geralmente permitidos, assim como as normas municipais relativas à utilização de aparelhos.

Instruções de segurança

Este aparelho não se destina a ser usado por pessoas (inclusive crianças) com limitações físicas, sensoriais ou psíquicas e experiência ou conhecimento insuficientes, a não ser quando supervisionadas por uma pessoa responsável pela sua segurança ou que as instrua sobre como se deve utilizar o aparelho. As crianças devem ser mantidas sob vigilância para garantir que não brincam com a ferramenta.

Instrução

- Leia atentamente este manual de instruções. Familiarize-se com os dispositivos de comando ou de regulação e com o uso correcto do aparelho.
- O aparelho não deverá ser utilizado por crianças menores de 14 anos.
- Nunca permita que o aparelho seja utilizado por pessoas que desconheçam estas instruções. As normas locais poderão estipular uma idade mínima para o utilizador.
- Nunca utilize o aparelho caso se encontrem por perto pessoas, especialmente crianças, ou animais domésticos.
- O utilizador é responsável por acidentes ou perigos que afectem terceiros ou os respectivos bens.

Preparação

- Durante a utilização do aparelho, use sempre calçado firme e calças compridas.

- Não use roupa larga ou jóias. Pode ser apanhado pela abertura de aspiração. Durante os trabalhos no exterior, recomenda-se o uso de luvas de borracha e calçado antiderrapante. Se tiver cabelos compridos, apanhe-os com uma rede própria para esse efeito.
- Utilize óculos de protecção durante os trabalhos.
- Use uma máscara respiratória durante os trabalhos que façam pó.
- Antes de cada utilização, verifique o aparelho, o cabo de ligação e o cabo de extensão. Opere o aparelho apenas quando ele funcionar sem problemas e não estiver danificado. As peças danificadas devem ser substituídas de imediato por um electricista.
- Nunca utilize o aparelho com dispositivos de protecção ou blindagens danificados, tão-pouco com dispositivos de protecção ausentes, tais como dispositivos de desvio e/ou recolha.
- Quando trabalhar no exterior, utilize apenas os cabos de extensão (H05RNF, H05RR-F ou H05VV-F) devidamente homologados para esse fim. Os cabos de extensão utilizados têm de possuir uma secção transversal mínima de 1,5 mm². As ligações de encaixe têm de estar providas de contactos de segurança e protegidas contra a projecção de água.

Funcionamento

- O cabo de ligação deve ser sempre colocado atrás do aparelho.
- Se o cabo de corrente ou o cabo de extensão estiver danificado, retire a ficha eléctrica da tomada. **NÃO TOCAR NO CABO ENQUANTO A FICHA NÃO ESTIVER DESLIGADA DA TOMADA!**
- Não transporte o aparelho segurando-o pelo cabo.
- Desligue a ficha eléctrica da tomada:
 - quando não estiver a utilizar o aparelho, quando o transportar ou o deixar sem vigilância;
 - quando estiver a verificar o aparelho, a limpá-lo ou a retirar os bloqueadores;
- quando estiver a efectuar trabalhos de limpeza ou manutenção ou a substituir acessórios;
- após o contacto com corpos estranhos ou em caso de vibração anormal.
- Utilize as ferramentas apenas à luz do dia ou com iluminação artificial suficiente.
- Não sobrestime a sua força. Mantenha sempre uma posição segura e o equilíbrio.
- Evite sempre que possível operar o aparelho em relva molhada.
- Preste especial atenção à segurança da posição em declives.
- Utilize o aparelho sempre a caminhar, nunca a correr.
- Mantenha a abertura de ventilação sempre limpa.
- Nunca direcione a abertura de aspiração/sopro para pessoas ou animais.
- A máquina só deve ser utilizada a horas razoáveis - nunca demasiado cedo ou demasiado tarde para não incomodar terceiros. Cumpra os horários estipulados pelas autoridades locais.
- Utilize a máquina com um número de rotações o mais reduzido possível para a execução dos trabalhos.
- Antes de iniciar os trabalhos de sopro, solte os corpos estranhos com um ancinho e uma vassoura.
- Em locais com muito pó, humedeça ligeiramente a superfície ou, se possível, utilize um acessório de rega.
- Utilize o adaptador do tubo de sopro na totalidade, de modo a que o fluxo de ar fique próximo do solo.
- Verifique se não há por perto crianças, animais domésticos ou janelas abertas e sobre os corpos estranhos apenas com toda a segurança.
- Não utilize a ferramenta eléctrica em ambientes potencialmente explosivos, onde haja líquidos, gases ou poeiras inflamáveis. As ferramentas eléctricas produzem faíscas que podem inflamar o pó ou os vapores.

P**Manutenção e acondicionamento**

- Guarde o aparelho fora do alcance das crianças.
- Certifique-se de que todas as porcas, parafusos e pernos estão bem apertados, de modo a assegurar que o aparelho se encontra em bom estado de funcionamento.
- Verifique regularmente se os dispositivos de recolha quanto a desgaste e deformações.
- Utilize apenas dispositivos de corte sobressalentes e peças acessórias do modelo adequado.
- Por motivos de segurança, substitua as peças desgastadas ou danificadas.
- Armazene as ferramentas eléctricas que não estejam a ser usadas num local seco.

O aparelho pode ser ligado a qualquer tomada protegida com, no mín., 16 A (com tensão alternada de 230 V). A tomada deve ser imobilizada com um disjuntor de corrente de falha (FI). A corrente de activação deve ser, no máx., de 30mA.

Pictograma de segurança no aparelho (fig. 8)

1. Antes da colocação em funcionamento, leia o manual de instruções.
2. Não utilize o aparelho se estiver a chover ou a nevar. Proteja o aparelho da humidade.
3. Mantenha as outras pessoas afastadas da zona de perigo
4. Use óculos de protecção e protecção auditiva.
5. Durante os trabalhos de manutenção e conservação, desligue o aparelho e retire a ficha da tomada.
6. Bloqueio do tubo de aspiração fechado
7. Bloqueio do tubo de aspiração aberto

4. Dados técnicos

Motor de corrente alternada	230V ~ 50 Hz
Potência	2500 Watt
Rotações em vazio n_0 máx.	6000-13000 r.p.m.
Velocidade do ar	270 km/h
Potência de aspiração	780 m ³ /h
Capacidade do saco de recolha	aprox. 45 l
Nível de pressão acústica L_{pA}	89 dB (A)
Incerteza K	1,2 dB (A)
Nível de potência acústica garantido L_{WA}	100 dB (A)
Incerteza K	1,2 dB (A)
Vibração a_{HV}	5,4 m/s ²
Incerteza K	1,5 m/s ²

Os valores totais de vibração (soma dos vectores das três direcções) foram apurados de acordo com a norma prEN 15503.

O valor de emissão de vibração indicado pode ser comparado com o de uma outra ferramenta eléctrica. O valor de emissão de vibração indicado também pode ser utilizado para um cálculo prévio de limitações.

Atenção!

O valor de emissão de vibração pode, consoante o tipo de utilização da ferramenta eléctrica, sofrer alterações e, em casos excepcionais, ultrapassar o valor indicado.

Reduza a produção de ruído e de vibração para o mínimo!

- Valores de vibração superiores a 2,5 m/s² podem provocar lesões nas articulações da mão/braço.
- Utilize apenas ferramentas em bom estado.
- Limpe e faça a manutenção da ferramenta regularmente.
- Adapte o seu modo de trabalho ao aparelho.
- Não sobrecarregue a ferramenta.
- Se necessário, submeta o aparelho a uma verificação.

- Desligue o aparelho, quando este não estiver a ser utilizado.
- Use luvas.

Riscos residuais

Mesmo quando esta ferramenta eléctrica é utilizada adequadamente, existem sempre riscos residuais. Dependendo do formato e do modelo desta ferramenta eléctrica, podem ocorrer os seguintes perigos:

1. Lesões pulmonares, caso não seja utilizada uma máscara de protecção para pó adequada.
2. Lesões auditivas, caso não seja utilizada uma protecção auditiva adequada.
3. Danos para a saúde resultantes das vibrações na mão e no braço, caso a ferramenta seja utilizada durante um longo período de tempo ou se não for operada e feita a manutenção de forma adequada.

5. Montagem

5.1 Montagem do tubo de aspiração (fig. 2, 3a, 3b, 3c)

Encaixe o tubo de aspiração anterior (1) no tubo de aspiração posterior (2). O engate tem de ser audível. Aparafuse a seguir os dois tubos com os parafusos especiais 4,2x18 mm (ver setas na figura 2).

De seguida, ponha o tubo de aspiração na posição horizontal e encaixe-o no parafuso de retenção (3) na carcaça do motor (fig. 3a). Com a chave de bocas que foi fornecida, rode o parafuso de retenção 90° para a direita (fig. 3b). O tubo de aspiração fica assim fixo (fig. 3c).

Nota: Certifique-se de que os dois tubos de aspiração estão bem encaixados um no outro antes de serem fixos ao aparelho, pois posteriormente já não poderão ser desmontados!

Nota: O aspirador de folhas está equipado com um interruptor de segurança, e só funciona quando o tubo de aspiração está bem fixo ao aparelho.

5.2. Montar o saco de recolha (fig. 4)

Enganche o gancho no tubo de aspiração (1). De seguida encaixe o saco de recolha na tubeira da carcaça do motor (2) e certifique-se que o encaixe é audível.

6. Antes da colocação em funcionamento

- O aparelho só deve ser posto em funcionamento depois de a montagem ter sido devidamente efectuada. Antes de colocar o aparelho em funcionamento, deve sempre verificar se o cabo de ligação apresenta alguns danos. Este só deve ser utilizado se estiver em perfeitas condições.

7. Colocação em funcionamento

7.1 Determinar o comprimento da alça (fig. 1)

- Ajuste o comprimento da alça de transporte (4) de forma a que o tubo de aspiração possa ser utilizado rente ao solo. Os rodízios (9) da extremidade inferior do tubo de aspiração servem também para facilitar a sua utilização rente ao solo.

7.2 Conectar e ligar o aparelho (fig. 5, 6)

- Ligue a ficha do aparelho ao acoplamento do cabo de ligação (prolongamento).
- Fixe o cabo de ligação do aparelho (6) no cerra-cabos disponível no aparelho, tal como ilustrado na fig. 5.
- Para ligar o interruptor para ligar/desligar (5), pressione no sentido ON (I), para desligar o interruptor para ligar/desligar, pressione no sentido OFF (0).

7.3 Seleccionar o modo de funcionamento

7.3.1 Aspirar (fig. 7)

- Rode o comutador (8) totalmente para a esquerda, para a posição "Aspirar". Poderá fazê-lo tanto com o aparelho parado, como em funcionamento.

Atenção!

No modo de aspiração, o aparelho só deve ser colocado em funcionamento com um saco de recolha montado.

7.3.2 Soprar (fig. 7)

- Rode o comutador (8) totalmente para a direita, para a posição "Soprar". Poderá fazê-lo tanto com o aparelho parado, como em funcionamento.
- Dirija o fluxo de ar para a frente e desloque-se lentamente, de forma a soprar as folhas secas ou os resíduos do jardim ou então para os remover de locais de difícil acesso.

Atenção!

- Esvazie o saco de recolha antes de soprar. Caso contrário, as substâncias aspiradas poderão voltar a sair.

7.4 Esvaziar o saco de recolha (fig. 1)

Esvazie atempadamente o saco de recolha (7). Se o saco estiver cheio, a potência de aspiração é nitidamente reduzida. Elimine os resíduos orgânicos através de compostagem.

- Desligue o aparelho e retire a ficha
- Abra o fecho de correr do saco de recolha (7) e despeje as substâncias aspiradas.
- De seguida, volte a fechar o fecho de correr.

7.5 Controlo de rotações (fig. 1a)

- No regulador das rotações (10), é possível ajustar o número de rotações de 6000 - 13000 r.p.m..

8. Manutenção e conservação

ATENÇÃO!

Todos os trabalhos de manutenção, reparação e limpeza deverão ser sempre executados com a ficha desligada da tomada.

Em caso de entupimentos, tenha atenção ao seguinte: o tubo de aspiração só deve ser retirado para fins de limpeza, tendo de ser imediatamente repostado de forma adequada!

- O aparelho não deve ser lavado com uma máquina de alta pressão ou com água corrente.
- Não utilizar produtos de limpeza agressivos.
- Após concluídos os trabalhos, retire o saco de recolha, vire-o e limpe-o bem, de modo a evitar a formação de bolor e odores desagradáveis.
- Se o saco de recolha estiver muito sujo, pode lavá-lo com água e sabão.
- Se tiver dificuldades em mover o fecho de correr, aplique sabão seco nos respectivos dentes.
- Mantenha o aparelho e as fendas de ventilação sempre limpos.
- Limpe a sujidade do aparelho com um pano húmido. Se o tubo de aspiração estiver sujo, limpe-o com uma escova.
- A sujidade provocada pelas substâncias aspiradas pode dificultar o movimento do comutador (Soprar/Aspirar). Neste caso, basta alternar várias vezes entre Aspirar e Soprar para que o comutador recupere a mobilidade.

9. Reparação

Na eventualidade de ocorrer alguma avaria no aparelho, mande-o verificar e reparar por um técnico autorizado ou por uma oficina de assistência técnica.

10. Eliminação

10.1 Embalagem

O seu aparelho encontra-se dentro de uma embalagem para proteger contra danos de transporte. As embalagens são matérias-primas, podendo ser reutilizadas ou recicladas.

10.2 Aparelho e acessórios

Coloque o aparelho e os acessórios nos ecopontos para efeitos de reciclagem. As peças de plástico vêm devidamente identificadas para facilitar a triagem. Consulte as indicações da página 15.

P**11. Plano de localização de falhas**

Falha	Possível causa	Eliminação
O aparelho não pega	- tensão de rede inexistente - cabo com anomalia - ligações ao motor soltas - tubo de aspiração montado incorrectamente	- verificar ligação à rede e fusível - verificar e, se necessário, substituir numa oficina de assistência técnica - verificar e, se necessário, reparar numa oficina de assistência técnica - ter atenção à montagem correcta
O aparelho não aspira	- o saco de recolha está cheio - o tubo de aspiração está entupido - o interruptor encontra-se na posição "Soprar"	- esvaziar o saco de recolha - limpar o tubo de aspiração - comutar para "Aspirar"
O aparelho não sopra	- o comutador encontra-se na posição "Aspirar"	- comutar para a posição "Soprar"

12. Encomenda de peças sobressalentes

Para encomendar peças sobressalentes, deve indicar os seguintes dados:

- modelo do aparelho
- número de referência do aparelho
- n.º de identificação da ferramenta
- n.º da peça sobressalente necessária

Pode consultar os preços e informações actuais em www.isc-gmbh.info

Einhell Germany AG · Wiesenweg 22 · D-94405 Landau/Isar



Konformitätserklärung

- erklart folgende Konformitat gema EU-Richtlinie und Normen fur Artikel
 explains the following conformity according to EU directives and norms for the following product
 dclare la conformite suivante selon la directive CE et les normes concernant l'article
 dichiara la seguente conformita secondo la direttiva UE e le norme per l'articolo
 verklaart de volgende overeenstemming conform EU richtlijn en normen voor het product
 declara la siguiente conformidad a tenor de la directiva y normas de la UE para el artculo
 declara a seguinte conformidade, de acordo com a directiva CE e normas para o artigo
 attesterer flgende overensstemmelse i medfr af EU-direktiv samt standarder for artikel
 frklarar fljande verensstammelse enl. EU-direktiv och standarder fr artikeln
 vakuuttaa, ett tuote tytta EU-direktiivin ja standardien vaatimukset
 tendab toote vastavust EL direktiivile ja standarditele
 vydav nsledujc prohlaen o shod podle smrnice EU a norem pro vrobek
 potrjuje sledeo skladnost s smernico EU in standardi za izdelak
 vydava nasledujce prehlasenie o zhode podl'a smernice EU a noriem pre vrobok
 a cikkekhez az EU-irnyvonal s Normk szerint a kvetkez konformitast jelenti ki
 deklaruje zgodnoc wymienionego poniej artykuu z nastpujcymi normami na podstawie dyrektywy WE.
 декларира съответното съответствие съгласно Директива на ЕС и норми за артикул
 paskaidro adu atbilstbu ES direktīvai un standartiem
 apibdina j atitikim EU reikalavimams ir preks normoms
 declar urmtoarea conformitate conform directivei UE i normelor pentru articolul
 dlwni tn aklouh smmrfwsh smfwona me th Ohga EK kai ta prtpa ga to pron
 potvruje sljedcu uskladenost prema smjernicama EU i normama za artikl
 potvruje sljedcu uskladenost prema smjernicama EU i normama za artikl
 potvruje sledecu uskladenost prema smernicama E i normama za artikl
 слeдующим удoствeряeтcя, что слeдующие прoдукты соoтветствуют директивам и нормам ЕС
 проголoшуe про зазначeну нижчe вдповднсть вробу директивам та стандартам ЕС на врb
 ja izjavuva slednata soobrznost soglasno EU-direktivata i normite za artikli
 rn il gili AB direktifleri ve normlari gereince aagda aıklanan uygunluu belirtir
 erklrer flgende samsvar i henhold til EU-direktivet og standarder for artikkel
 Lysir uppfyllingu EU-reglna og annarra stala vru

Laubsauger TCLS 2504 (Top Craft)

- 87/404/EC_2009/105/EC 2006/42/EC
 2005/32/EC_2009/125/EC Annex IV
 2006/95/EC Annex V
 2006/28/EC Annex VI
 2004/108/EC 2000/14/EC_2005/88/EC
 2004/22/EC Annex V
 1999/5/EC Annex VI
 97/23/EC Noise: measured $L_{WA} = 98,4$ dB (A); guaranteed $L_{WA} = 102$ dB (A)
 90/396/EC_2009/142/EC P = KW; L/Ø = cm
 89/686/EC_96/58/EC 2004/26/EC
 Emission No.:

Standard references: EN 60335-1; IEC 60335-2-100; EK9-BE-50; EN 62233;
EN 55014-1; EN 55014-2; EN 61000-3-2; EN 61000-3-3

Landau/Isar, den 29.04.2011

Weichselgartner/General Manager

Liu/Product-Management

First CE: 11
Art.-No.: 34.332.42 I.-No.: 11011
Subject to change without notice

Archive-File/Record: NAPR003912
Documents registrar: Alexander Scheiff
Wiesenweg 22, D-94405 Landau/Isar



Ⓔ Uniquement pour les pays de l'Union Européenne

Ne jetez pas les outils électriques dans les ordures ménagères.

Selon la norme européenne 2002/96/CE relative aux appareils électriques et systèmes électroniques usés et selon son application dans le droit national, les outils électriques usés doivent être récoltés à part et apportés à un recyclage respectueux de l'environnement.

Possibilité de recyclage en alternative à la demande de renvoi :

Le propriétaire de l'appareil électrique est obligé, en guise d'alternative à un envoi en retour, à contribuer à un recyclage effectué dans les règles de l'art en cas de cessation de la propriété. L'ancien appareil peut être remis à un point de collecte dans ce but. Cet organisme devra l'éliminer dans le sens de la Loi sur le cycle des matières et les déchets. Ne sont pas concernés les accessoires et ressources fournies sans composants électroniques.

Ⓔ Sólo para países miembros de la UE

No tire herramientas eléctricas en la basura casera.

Según la directiva europea 2002/96/CE sobre aparatos usados electrónicos y eléctricos y su aplicación en el derecho nacional, dichos aparatos deberán recogerse por separado y eliminarse de modo ecológico para facilitar su posterior reciclaje.

Alternativa de reciclaje en caso de devolución:

El propietario del aparato eléctrico, en caso de no optar por su devolución, está obligado a reciclar adecuadamente dicho aparato eléctrico. Para ello, también se puede entregar el aparato usado a un centro de reciclaje que trate la eliminación de residuos respetando la legislación nacional sobre residuos y su reciclaje. Esto no afecta a los medios auxiliares ni a los accesorios sin componentes eléctricos que acompañan a los aparatos usados.

Ⓟ Só para países da UE

Não deite as ferramentas eléctricas para o lixo doméstico.

Segundo a directiva europeia 2002/96/CE relativa aos resíduos de equipamentos eléctricos e electrónicos e a respectiva transposição para o direito interno, as ferramentas eléctricas usadas devem ser recolhidas separadamente e colocadas nos ecopontos para efeitos de reciclagem.

Alternativa de reciclagem à devolução:

O proprietário do aparelho eléctrico no caso de não optar pela devolução é obrigado a reciclar adequadamente o aparelho eléctrico. Para tal, o aparelho usado também pode ser entregue a uma instalação de recolha que trate da eliminação de resíduos, respeitando a legislação nacional sobre resíduos e respectiva reciclagem. Não estão abrangidos os meios auxiliares e os acessórios sem componentes electrónicos, que acompanham os aparelhos usados.

Ⓔ

La réimpression ou une autre reproduction de la documentation et des documents d'accompagnement des produits, même incomplète, n'est autorisée qu'avec l'agrément exprès de l'entreprise ISC GmbH.

Ⓔ

La reimpresión o cualquier otra reproducción de documentos e información adjunta a productos, incluida cualquier copia, sólo se permite con la autorización expresa de ISC GmbH.

Ⓔ

A reprodução ou duplicação, mesmo que parcial, da documentação e dos anexos dos produtos, carece da autorização expressa da ISC GmbH.

Ⓔ Sous réserve de modifications

Ⓔ Salvo modificaciones técnicas

Ⓔ Salvaguardem-se alterações técnicas

F BULLETIN DE GARANTIE

Chère Cliente, Cher Client,

Nos produits sont soumis à un contrôle de qualité très strict. Si cet appareil devait toutefois ne pas fonctionner impeccablement, nous en serions désolés. Dans un tel cas, nous vous prions de bien vouloir prendre contact avec notre service après-vente à l'adresse indiquée sur le bulletin de garantie. Nous restons également volontiers à votre disposition au numéro de téléphone de service indiqué plus bas. Pour faire valoir une demande de garantie, ce qui suit est valable :

1. Les conditions de garantie règlent les prestations de garantie supplémentaires. Vos droits de garantie légaux ne sont en rien altérés par la garantie présente. Notre prestation de garantie est gratuite.
2. La prestation de garantie s'applique exclusivement aux défauts occasionnés par des vices de fabrication ou de matériau et est limitée à l'élimination de ces défauts ou encore au remplacement de l'appareil. Veillez au fait que nos appareils, conformément à leur affectation, n'ont pas été construits pour être utilisés dans un environnement professionnel, industriel ou artisanal. Un contrat de garantie ne peut avoir lieu dès lors que l'appareil est utilisé à des activités dans des entreprises professionnelles, artisanales ou industrielles ou toute autre activité du même genre. Sont également exclus de notre garantie : les prestations de substitution de dommages dus aux transports, les dommages occasionnés par le non-respect des instructions de montage ou en raison d'une installation non conforme, du non-respect du mode d'emploi (comme par exemple le raccordement à une mauvaise tension réseau ou à un mauvais type de courant), les applications abusives ou non conformes (comme par exemple une surcharge de l'appareil ou encore l'emploi d'accessoires non homologués), le non-respect des prescriptions de maintenance et de sécurité, l'infiltration de corps étrangers dans l'appareil (comme par exemple du sable, des pierres ou de la poussière), l'emploi de la force ou l'influence extérieure (comme par exemple les dommages dus à une chute), ainsi que l'usure normale conforme à l'utilisation. Ceci est particulièrement valable pour les accumulateurs pour lesquels nous offrons toutefois une période de garantie de 12 mois.

Le droit à la garantie disparaît dès lors que des interventions ont lieu sur l'appareil.

3. Le délai de garantie s'élève à 3 ans et commence à la date de l'achat de l'appareil. Les demandes de garanties doivent être présentées avant écoulement du délai de garantie, dans les deux semaines suivant le moment auquel le défaut a été reconnu. Toute reconnaissance de demande de garantie après écoulement du délai de garantie est exclue. La réparation ou l'échange de l'appareil n'entraîne nullement une prolongation de la durée de garantie. Elle ne fait pas non plus commencer un nouveau délai de garantie, en raison de cette prestation, pour l'appareil ou pour toute autre pièce de rechange intégrée. Ceci est également valable lorsqu'un service après-vente sur place a été consulté.
4. Pour faire reconnaître votre demande de garantie, veuillez nous envoyer l'appareil défectueux franco de port à l'adresse indiquée ci-dessous. Ajoutez à l'envoi l'original du bon d'achat ou de tout autre preuve de l'achat datée. Veuillez donc toujours bien conserver le bon d'achat en guise de preuve ! Décrivez la raison de la réclamation le plus précisément possible. Si le défaut de l'appareil est compris dans notre prestation de garantie, nous vous retournerons sans délai un appareil réparé ou encore un nouveau.

Bien entendu, nous sommes prêts également à réparer les appareils défectueux contre remboursement des frais, dès lors que l'appareil n'est plus ou pas garanti. Pour ce faire, veuillez envoyer l'appareil à notre adresse de service après-vente.

Einhell France
Paris Nord 2
33, rue des Vanesses
BP-59018 Villepinte
95945 Roissy Ch. de Gaulle Cedex
Tel. +33 1 48 17 00 53 • Fax +33 1 48 63 27 72

E CERTIFICADO DE GARANTÍA

Estimado cliente:

Nuestros productos están sometidos a un estricto control de calidad. No obstante, lamentaríamos que este aparato dejara de funcionar correctamente, en tal caso, le rogamos que se dirija a nuestro servicio de atención al cliente en la dirección indicada en la parte inferior de la presente tarjeta de garantía. Con mucho gusto le atenderemos también telefónicamente en el número de servicio indicado a continuación. Para hacer válido el derecho de garantía, proceda de la siguiente forma:

1. Estas condiciones de garantía regulan prestaciones de la garantía adicionales. Sus derechos legales a prestación de garantía no se ven afectados por la presente garantía. Nuestra prestación de garantía es gratuita para usted.
2. La prestación de garantía se extiende exclusivamente a defectos ocasionados por fallos de material o de producción y está limitada a la reparación de los mismos o al cambio del aparato. Tenga en consideración que nuestro aparato no está indicado para un uso comercial, en taller o industrial. Por lo tanto, no procederá un contrato de garantía cuando se utilice el aparato en zonas industriales, comerciales o talleres, así como actividades similares. De nuestra garantía se excluye cualquier otro tipo de prestación adicional por daños ocasionados por el transporte, daños ocasionados por la no observancia de las instrucciones de montaje o por una instalación no profesional, no observancia de las instrucciones de uso (como, p. ej., conexión a una tensión de red o corriente no indicada), aplicaciones impropias o indebidas (como, p. ej., sobrecarga del aparato o uso de herramientas o accesorios no homologados), no observancia de las disposiciones de mantenimiento y seguridad, introducción de cuerpos extraños en el aparato (como, p. ej., arena, piedras o polvo), uso violento o influencias externa (como, p. ej., daños por caídas), así como por el desgaste habitual por el uso. Esto se aplica especialmente en aquellas baterías para las que ofrecemos un plazo de garantía de 12 meses.

El derecho a garantía pierde su validez cuando ya se hayan realizado intervenciones en el aparato.

3. El periodo de garantía es de 3 años y comienza en la fecha de la compra del aparato. El derecho de garantía debe hacerse válido, antes de finalizado el plazo de garantía, dentro de un periodo de dos semanas una vez detectado el defecto. El derecho de garantía vence una vez transcurrido el plazo de garantía. La reparación o cambio del aparato no conllevará ni una prolongación del plazo de garantía ni un nuevo plazo de garantía ni para el aparato ni para las piezas de repuesto montadas. Esto también se aplica en el caso de un servicio *in situ*.
4. Para hacer efectivo su derecho a garantía, envíe gratuitamente el aparato defectuoso a la dirección indicada a continuación. Adjunte el original del ticket de compra u otro tipo de comprobante de compra con fecha. ¡A tal efecto, guarde en lugar seguro el ticket de compra como comprobante! Describa con la mayor precisión posible el motivo de la reclamación. Si nuestra prestación de garantía incluye el defecto aparecido en el aparato, recibirá de inmediato un aparato reparado o nuevo de vuelta.

Naturalmente, también solucionaremos los defectos del aparato que no se encuentren comprendidos o ya no se encuentren comprendidos en la garantía, en este caso contra reembolso de los costes. Para ello, envíe el aparato a nuestra dirección de servicio técnico.

Comercial Einhell, S.A.
Travesía Villa Ester, 9 B
Poligono Industrial El Nogal
E-28119 Algete-Madrid
Tel. 0034 91 729 48 88

P CERTIFICADO DE GARANTIA

Estimado(a) cliente,

Os nossos produtos são submetidos a um rigoroso controlo de qualidade. Se, ainda assim, o aparelho não funcionar nas devidas condições, lamentamos esse facto e pedimos-lhe que se dirija ao nosso serviço de assistência técnica na morada indicada no presente certificado de garantia. Se preferir, também pode contactar-nos telefonicamente através do número de assistência técnica abaixo indicado. O exercício dos direitos de garantia está sujeito às seguintes condições:

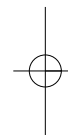
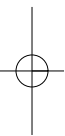
1. As presentes condições de garantia regem as prestações de garantia complementar e não afectam os seus direitos legais de garantia. O nosso serviço de garantia é prestado gratuitamente.
2. A garantia cobre exclusivamente os defeitos de material ou de fabrico e limita-se à reparação de tais defeitos ou à substituição do aparelho. Chamamos a atenção para o facto de os nossos aparelhos não terem sido concebidos para uso comercial, artesanal ou industrial. Não haverá, por isso, lugar a um contrato de garantia no caso de o aparelho ser utilizado em empresas do comércio, do artesanato ou da indústria ou em actividades equiparáveis. A nossa garantia exclui, além disso, quaisquer indemnizações por danos de transporte, danos resultantes da não observância das instruções de montagem ou de uma instalação incorrecta, da não observância das instruções de funcionamento (por exemplo, ligação a uma tensão de rede ou a um tipo de corrente errado), de uma utilização abusiva ou indevida (como, por exemplo, sobrecarga do aparelho ou utilização de ferramentas ou acessórios não autorizados), da não observância das regras de manutenção e segurança, da penetração de corpos estranhos no aparelho (por exemplo, areia, pedras ou pó), do uso da força ou de impactos externos (como, por exemplo, danos causados pela queda do aparelho), bem como do desgaste normal resultante da utilização do aparelho. Isto é válido especialmente para os acumuladores aos quais concedemos uma garantia de 12 meses.

O direito de garantia extingue-se no caso de já ter havido uma tentativa de reparação do aparelho.

3. O período de garantia é de 3 anos a contar da data de compra do aparelho. Os direitos de garantia devem ser reclamados dentro do período de garantia, no prazo de duas semanas após ter sido detectado o defeito. Está excluída a reclamação de direitos de garantia após o termo do período de garantia. A reparação ou a substituição do aparelho não implica o prolongamento do período de garantia nem dá origem à contagem de um novo período de garantia para o aparelho ou para eventuais peças de substituição montadas no mesmo. O mesmo se aplica no caso de a assistência técnica ter sido prestada no local.
4. Para activar a garantia deverá enviar o aparelho defeituoso à cobrança para a morada abaixo indicada, juntamente com o talão de compra original ou qualquer outro documento comprovativo da data de compra. Por isso, é importante que guarde o talão de compra como comprovativo. Descreva o mais detalhadamente possível o motivo da reclamação. Se o defeito do aparelho estiver abrangido pelo nosso serviço de garantia, ser-lhe-á imediatamente enviado um aparelho novo ou reparado.

Naturalmente, também teremos todo o gosto em efectuar reparações que não estão, ou deixaram de estar, abrangidas pelo serviço de garantia. Nesse caso, terá de suportar os custos da reparação. Para este efeito, deverá enviar o aparelho para a morada do nosso serviço de assistência técnica.

Einhell Portugal Lda.
Rua da Aldeia , 225
Apartado 2100
P-4410-459 Arcozelo (VNG)
Tel. +351 220917500 Fax +351 227536109



EH 05/2011 (01)

