

- ⓓ **Originalbetriebsanleitung
Nass-/Trockensauger**
- ⓔ **Mode d'emploi d'origine
aspirateur à eau et poussière**
- Ⓛ **Istruzioni per l'uso originali
Aspiratore a secco / a umido**

Einhell[®]

7

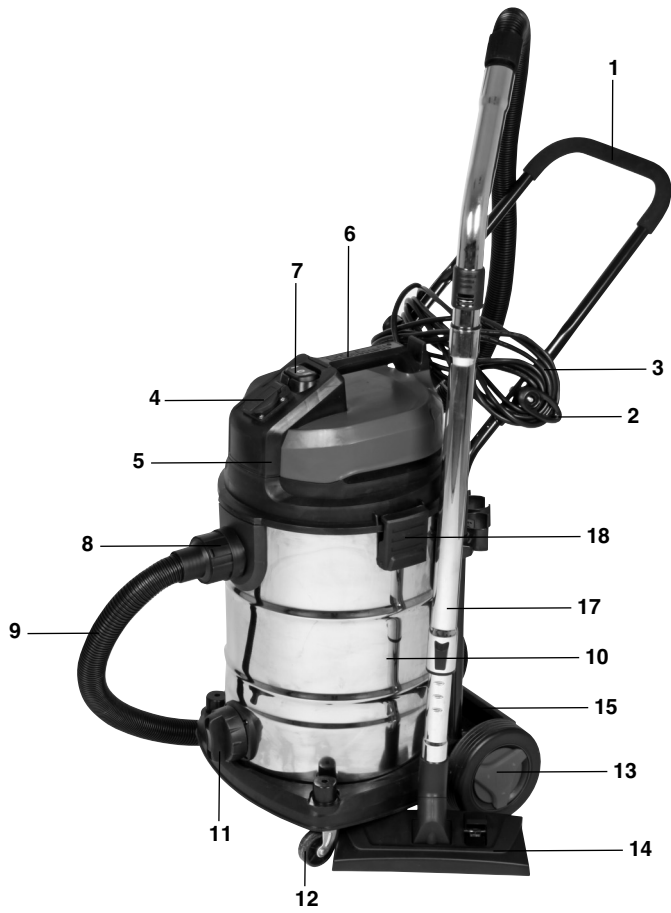
CE

Art.-Nr.: 23.423.61

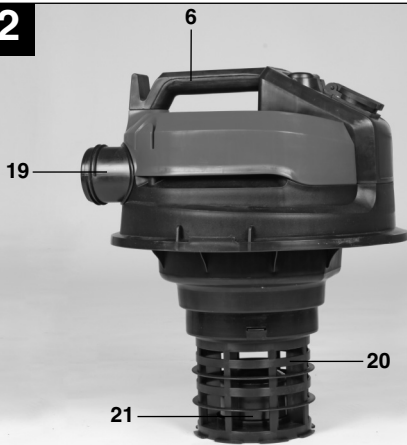
I.-Nr.: 11010

RT-VC **1630 SA**

1

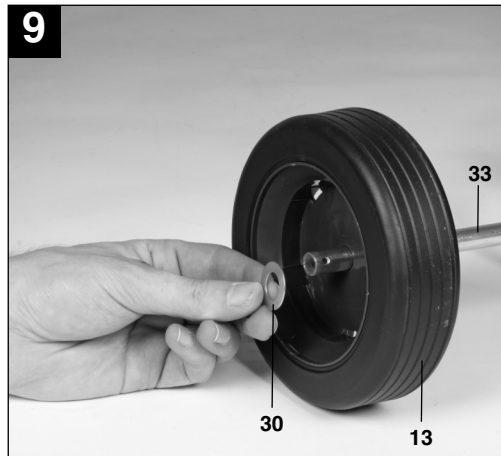
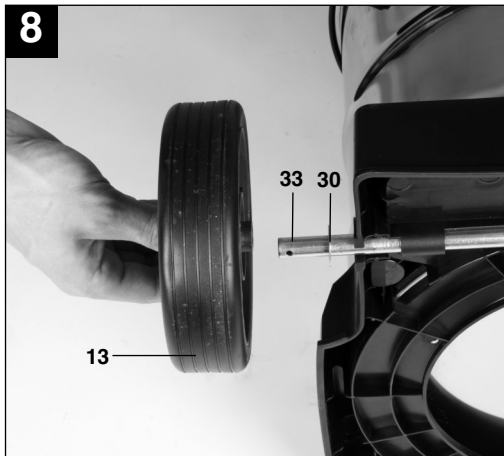
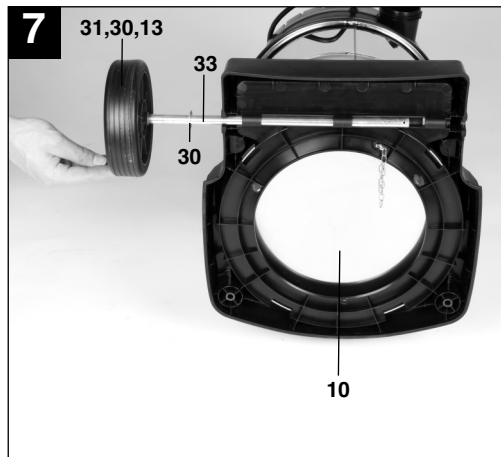
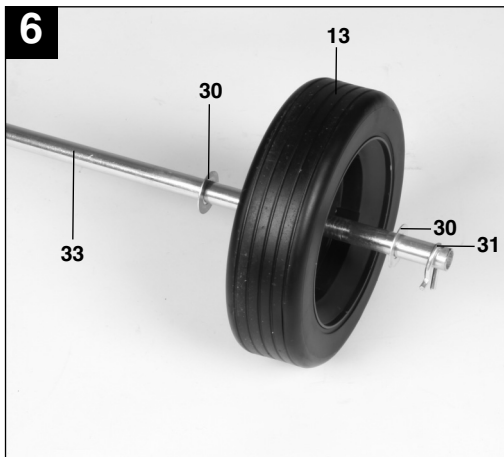
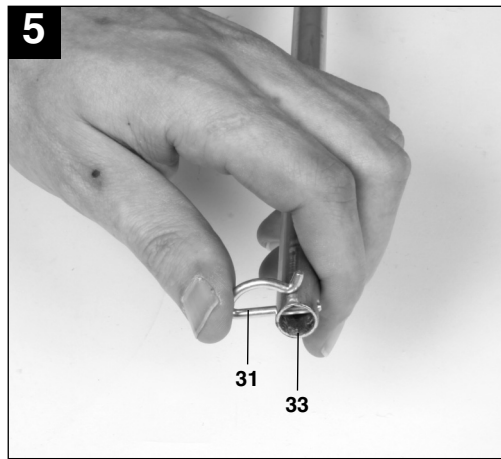
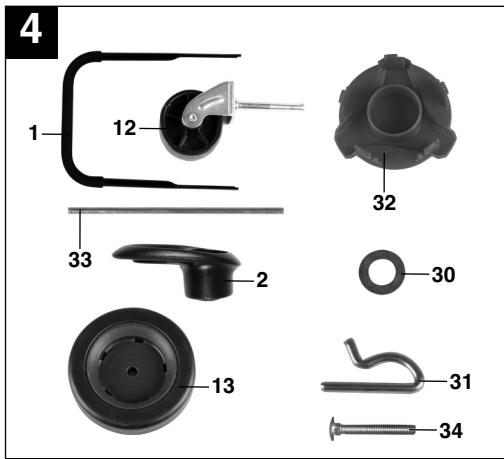


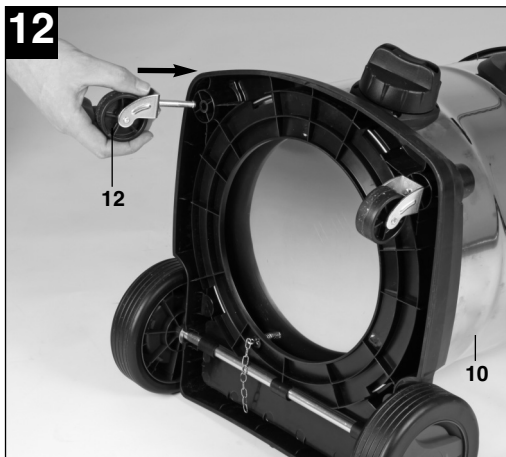
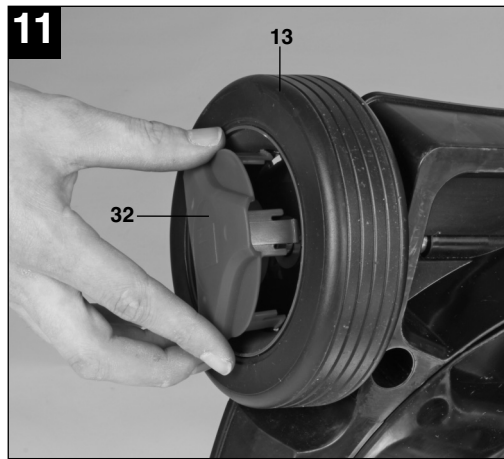
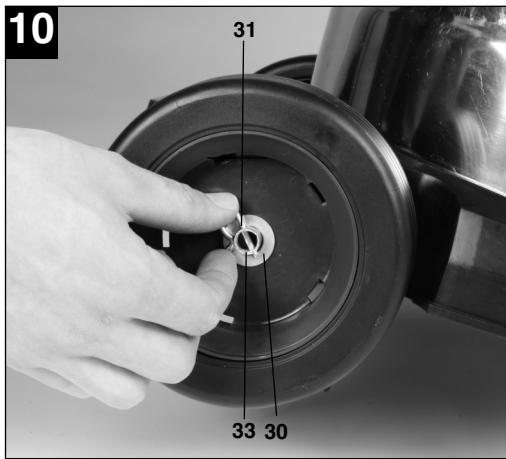
2

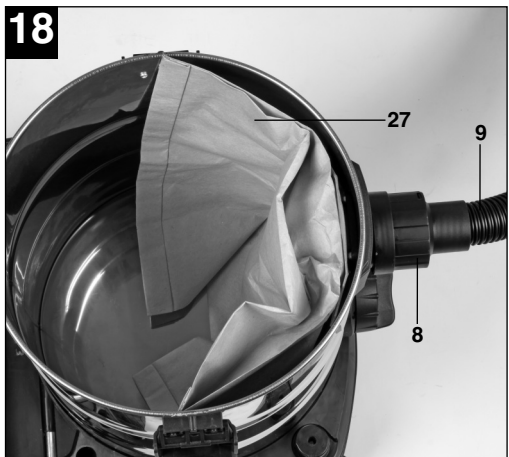
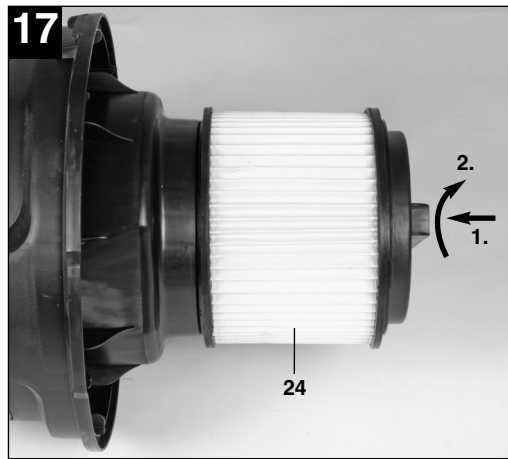
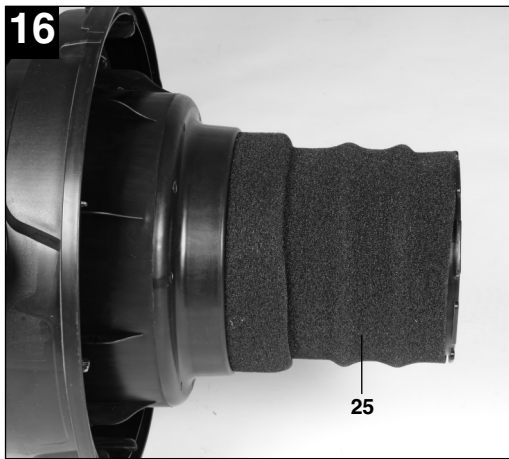


3









D**⚠ Achtung!**

Beim Benutzen von Geräten müssen einige Sicherheitsvorkehrungen eingehalten werden, um Verletzungen und Schäden zu verhindern. Lesen Sie diese Bedienungsanleitung deshalb sorgfältig durch. Bewahren Sie diese gut auf, damit Ihnen die Informationen jederzeit zur Verfügung stehen. Falls Sie das Gerät an andere Personen übergeben sollten, händigen Sie diese Bedienungsanleitung bitte mit aus.

Wir übernehmen keine Haftung für Unfälle oder Schäden, die durch Nichtbeachten dieser Anleitung und den Sicherheitshinweisen entstehen.

1. Sicherheitshinweise

- Achtung: Vor der Montage und Inbetriebnahme die Gebrauchsanweisung unbedingt beachten.
- Kontrollieren, ob die Netzspannung auf dem Typenschild mit der Netzspannung übereinstimmt.
- Nur an ordnungsgemäße Schutzkontaktsteckdose 230 Volt ~, 50 Hz anschließen.
- Netzstecker ziehen wenn: Gerät nicht benützt wird, bevor Gerät geöffnet wird, vor Reinigung und Wartung.
- Gerät niemals mit Lösungsmitteln reinigen.
- Stecker nicht am Kabel aus der Steckdose ziehen.
- Betriebsbereites Gerät nicht unbeaufsichtigt lassen.
- Vor Zugriff von Kindern schützen.
- Es ist darauf zu achten, dass die Netzanschlussleitung nicht durch Überfahren, Quetschen, Zerren und dergleichen verletzt oder beschädigt wird.
- Das Gerät darf nicht benutzt werden, falls der Zustand der Netzanschlussleitung nicht einwandfrei ist.
- Es darf bei Ersatz der Netzanschlussleitung nicht von den vom Hersteller angegebenen Ausführungen abgewichen werden.
Netzanschlussleitung: H 05 VV - F 3 x 1,5 mm²
- Keinesfalls einsaugen: Brennende Streichhölzer, glimmende Asche und Zigarettenstummel, brennbare, ätzende, feuergefährliche oder explosive Stoffe, Dämpfe und Flüssigkeiten.
- Dieses Gerät ist nicht für die Absaugung gesundheitsgefährdender Stäube geeignet.
- Gerät in trockenen Räumen aufbewahren.
- Kein schadhafes Gerät in Betrieb nehmen.
- Service nur bei autorisierten Kundendienststellen.

- Benützen Sie das Gerät nur für die Arbeiten, für die es konstruiert wurde.
- Bei Reinigung von Treppen, ist höchste Aufmerksamkeit geboten.
- Verwenden Sie nur Original Zubehör- und Ersatzteile.

Dieses Gerät ist nicht dafür bestimmt, durch Personen (einschließlich Kinder) mit eingeschränkten physischen, sensorischen oder geistigen Fähigkeiten oder mangels Erfahrung und/oder mangels Wissen benutzt zu werden, es sei denn, sie werden durch eine für ihre Sicherheit zuständige Person beaufsichtigt oder erhalten von ihr Anweisungen, wie das Gerät zu benutzen ist. Kinder sollten beaufsichtigt werden, um sicherzustellen, dass sie nicht mit dem Gerät spielen.

2. Gerätebeschreibung und Lieferumfang (Abb. 1-4,15)

- 1 Griff
- 2 Haken für Kabelaufwicklung
- 3 Netzkabel
- 4 Automatik-Steckdose für Elektrowerkzeug
- 5 Gerätekopf
- 6 Handgriff
- 7 Ein- / Aus- / Automatikschalter
- 8 Anschluss Saugschlauch
- 9 Biegsamer Saugschlauch
- 10 Behälter
- 11 Wasserablassschraube
- 12 Laufrollen
- 13 Räder
- 14 Kombidüse
- 15 Zubehörfach
- 16 Halter für Griff
- 17 Saugrohr
- 18 Verschlusshaken
- 19 Blasanschluss
- 20 Filterkorb
- 21 Sicherheitsschwimmventil
- 22 Elektrowerkzeugadapter
- 23 Fugendüse
- 24 Faltenfilter mit Deckel
- 25 Schaumstofffilter
- 26 Polsterdüse
- 27 Schmutzfangsack
- 28 Handgriff
- 29 Fehlluftregler
- 30 4 x Beilagscheibe für Radmontage
- 31 2 x Sicherungssplint für Radmontage
- 32 2 x Abdeckung für Radmontage
- 33 Achse für Radmontage
- 34 2 x Schrauben für Griffmontage

3. Bestimmungsgemäße Verwendung

Der Nass- Trockensauger ist geeignet zum Nass- und Trockensaugen unter Verwendung des entsprechenden Filters. Das Gerät ist nicht bestimmt zum Aufsaugen von brennbaren, explosiven oder gesundheitsgefährdenden Stoffen.

Die Maschine darf nur nach ihrer Bestimmung verwendet werden. Jede weitere darüber hinausgehende Verwendung ist nicht bestimmungsgemäß. Für daraus hervorgerufene Schäden oder Verletzungen aller Art haftet der Benutzer/Bediener und nicht der Hersteller.

Bitte beachten Sie, dass unsere Geräte bestimmungsgemäß nicht für den gewerblichen, handwerklichen oder industriellen Einsatz konstruiert wurden. Wir übernehmen keine Gewährleistung, wenn das Gerät in Gewerbe-, Handwerks- oder Industriebetrieben sowie bei gleichzusetzenden Tätigkeiten eingesetzt wird.

4. Technische Daten

Netzspannung:	230V~ 50 Hz
Leistungsaufnahme:	1150 W
Max. Leistungsaufnahme Automatik-Steckdose:	1150 W
Max. Leistungsaufnahme Gesamt:	2300 W
Behältervolumen:	30 l
Gewicht:	11,1 kg

5. Vor Inbetriebnahme

Achtung!

- Überzeugen Sie sich vor dem Anschließen, dass die Daten auf dem Typenschild mit den Netzdaten übereinstimmen.
- Das Gerät darf nur an einer Schutzkontaktsteckdose angeschlossen werden!

5.1 Montage Gerät

Montage der Räder (Abb. 4-11/13)

Stecken Sie einen Sicherungssplint für Radmontage (31) durch die entsprechende Bohrung in der Radachse (33) und führen Sie eine Beilagscheibe (30) und ein Rad (13) über die Radachse (33) (Abb. 5-6). Nun schieben Sie die Radachse (33) durch die dafür vorgesehenen Führungen an der Unterseite des Behälters (10) (Abb. 7). Stecken Sie das zweite Rad (13) auf das freie Ende der Radachse (33) und sichern Sie es mit der übrigen Beilagscheibe (30) und dem Sicherungssplint (31) (Abb. 8-10). Drücken Sie die Abdeckungen (32) auf die Außenseite der Räder (13) so dass die Haltenasen an den Abdeckungen (32) am Rad (13) einrasten. (Abb. 11).

Montage der Laufrollen (Abb. 12/12)

Stecken Sie die Laufrollen (12) in die entsprechenden Aufnahmen an der Unterseite des Behälters (10). Laufrollen (12) kräftig in die Aufnahmen drücken bis sie mit einem Klickgeräusch einrasten (Abb. 12).

Montage des Griffes (Abb. 13/1)

Stecken sie den Griff (1) an die Griffanschlüsse (a) des Behälters und befestigen Sie den Griff mit den beiliegenden Schrauben (34) wie in Abbildung 13 dargestellt.

Montage des Gerätekopfes (Abb. 5/14-15)

Der Gerätekopf (5) ist mit den Verschlusschaken (18) am Behälter (10) befestigt. Zum Abnehmen des Gerätekopfes (5) Verschlusschaken (18) öffnen und Gerätekopf (5) abnehmen. Bei Montage des Gerätekopfes (5) auf korrektes einrasten der Verschlusschaken (18) achten.

5.2 Montage der Filter

Achtung!

Den Nass- Trockensauger niemals ohne Filter benutzen!
Achten Sie stets auf festen Sitz der Filter!

Montage des Schaumstofffilters (Abb. 16/25)

Zum Nasssaugen ziehen Sie den beiliegenden Schaumstofffilter (25) über den Filterkorb (Abb. 2/20). Der bei der Lieferung bereits montierte Faltenfilter (24) ist nicht für das Nasssaugen geeignet!

Montage des Faltenfilters (Abb. 17/24)

Zum Trockensaugen schieben Sie den Faltenfilter (Abb. 3/24) auf den Filterkorb (Abb. 2/20). Der Faltenfilter (24) ist nur für das Trockensaugen geeignet!

D**5.3 Montage des Behälterbeutels (Abb. 18)**

Montieren Sie den Schmutzfangsack (27) wie in Abbildung 18 dargestellt.

5.4 Montage des Saugschlauches (Abb. 1-3/18)

Verbinden Sie je nach Anwendungsfall den Saugschlauch (9) mit dem entsprechenden Anschluss des Nass- / Trockensaugers.

Saugen

Schließen Sie den Saugschlauch (9) am Anschluss Saugschlauch (8) an

Blasen

Schließen sie den Saugschlauch (9) am Blasanschluss (19) an.

Fehlluftregler (Abb. 3/29)

Zwischen Saugschlauch (9) und Saugrohr (17) kann der Fehlluftregler (29) eingesetzt werden. Am Fehlluftregler (29) kann die Saugkraft an der Düse stufenlos eingestellt werden. Nutzen Sie den Fehlluftregler gezielt beim Nasssaugen, um zusätzlich zur Flüssigkeit auch Luft durch den Fehlluftregler Anzusaugen. So wird das Gerät beim Ansaugen der Flüssigkeit entlastet.

5.5 Saugdüsen**Kombidüse (Abb. 3)**

Die Kombidüse (14) ist zum Absaugen von Feststoffen und Flüssigkeiten auf mittleren bis großen Flächen geeignet.

Fugendüse (Abb. 3)

Die Fugendüse (23) ist zum Absaugen von Feststoffen und Flüssigkeiten in Ecken, Kanten und an anderen schwer zugänglichen Stellen geeignet.

Polsterdüse (Abb. 3)

Die Polsterdüse (26) ist speziell zum Absaugen von Feststoffen auf Polstern und Teppichen geeignet.

6. Bedienung**6.1 Ein- / Ausschalter (Abb. 2/7)**

Schalterstellung 0: Aus
Schalterstellung I: Normalbetrieb
Schalterstellung II: Automatikbetrieb

6.2 Trockensaugen

Verwenden Sie zum Trockensaugen den Faltenfilter (24) (siehe Punkt 5.2). Bei Beseitigung von besonders starken Verschmutzungen kann zusätzlich der Schmutzfangsack (27) montiert werden (siehe Punkt 5.3).
Achten Sie stets auf festen Sitz der Filter!

6.3 Nasssaugen

Verwenden Sie zum Nasssaugen den Schaumstofffilter (25) (siehe Punkt 5.2).
Achten Sie stets auf festen Sitz des Filters!

Wasserablassschraube (Abb.1 /11)

Zum einfacheren Entleeren des Behälters (10) beim Nasssaugen ist dieser mit einer Wasserablassschraube (11) ausgestattet. Wasserablassschraube (11) durch Linksdrehung öffnen und Flüssigkeit ablassen.

⚠ Achtung!

Beim Nasssaugen verschließt das Sicherheitsschwimmventil (21) nach Erreichen des maximalen Füllstandes am Behälter. Dabei ändert sich das Ansaugeräusch des Gerätes, es wird lauter.
Schalten sie dann das Gerät aus und leeren sie den Behälter.

⚠ Achtung!

Der Nass- Trockensauger ist nicht für das Aufsaugen von brennbaren Flüssigkeiten geeignet!
Verwenden Sie zum Nasssaugen nur den beiliegenden Schaumstofffilter!

6.4 Automatikbetrieb

Schließen Sie das Netzkabel ihres Elektrowerkzeugs an die Automatik-Steckdose (4) an und Verbinden Sie den Saugschlauch (9) mit dem Staubabsauganschluss ihres Elektrowerkzeugs.
Achten Sie auf festen Sitz und luftdichte Verbindung der Geräte.

Zum Anschluss des Saugschlauches (9) an das Elektrowerkzeug kann der beiliegende Elektrowerkzeugadapter (22) benutzt werden. Setzen Sie ihn hierzu zwischen Saugschlauch und Absauganschluss des Elektrowerkzeugs ein.

Stellen Sie den Schalter (7) des Nass-Trockensaugers auf Position II, Automatikbetrieb. Sobald Sie das Elektrowerkzeug einschalten schaltet sich der Nass- Trockensauger ein. Wenn Sie ihr Elektrowerkzeug ausschalten schaltet sich der Nass-Trockensauger mit einer voreingestellten Verzögerung aus.

6.5 Blasen

Verbinden Sie den Saugschlauch (9) mit dem Blasanschluss (19) des Nass- Trockensaugers.

7. Reinigung, Wartung und Ersatzteilbestellung**⚠ Achtung!**

Ziehen Sie vor allen Reinigungsarbeiten den Netzstecker.

7.1 Reinigung

- Halten Sie Schutzvorrichtungen, Luftschlitze und Motorengehäuse so staub- und schmutzfrei wie möglich.
- Wir empfehlen, dass Sie das Gerät direkt nach jeder Benutzung reinigen.

7.2 Reinigung des Gerätekopfes (5)

Reinigen Sie das Gerät regelmäßig mit einem feuchten Tuch und etwas Schmierseife. Verwenden Sie keine Reinigungs- oder Lösungsmittel; diese könnten die Kunststoffteile des Gerätes angreifen.

7.3 Reinigung des Behälters (10)

Der Behälter kann, je nach Verschmutzung mit einem feuchten Tuch und etwas Schmierseife oder unter fließendem Wasser gereinigt werden.

7.4 Reinigung der Filter**Reinigung des Faltenfilters (24)**

Reinigen Sie den Faltenfilter (24) regelmäßig indem Sie ihn vorsichtig abklopfen und mit einer feinen Bürste oder einem Handfeger säubern.

Reinigung des Schaumstofffilters (25)

Reinigen Sie den Schaumstofffilter (25) mit etwas Schmierseife unter fließendem Wasser und lassen Sie ihn an der Luft trocknen.

7.5 Wartung

Kontrollieren Sie die Filter des Nass- Trockensaugers regelmäßig und vor jeder Anwendung auf festen Sitz.

7.6. Ersatzteilbestellung

Bei der Ersatzteilbestellung sollten folgende Angaben gemacht werden:

- Typ des Gerätes
- Artikelnummer des Gerätes
- Ident- Nummer des Gerätes
- Ersatzteil- Nummer des erforderlichen Ersatzteils

Aktuelle Preise und Infos finden Sie unter www.isc-gmbh.info

8. Entsorgung und Wiederverwertung

Das Gerät befindet sich in einer Verpackung um Transportschäden zu verhindern. Diese Verpackung ist Rohstoff und ist somit wieder verwendbar oder kann dem Rohstoffkreislauf zurückgeführt werden. Das Gerät und dessen Zubehör bestehen aus verschiedenen Materialien, wie z.B. Metall und Kunststoffe. Führen Sie defekte Bauteile der Sondermüllentsorgung zu. Fragen Sie im Fachgeschäft oder in der Gemeindeverwaltung nach!

F**⚠ Attention !**

Lors de l'utilisation d'appareils, il faut respecter certaines mesures de sécurité afin d'éviter des blessures et dommages. Veuillez donc lire attentivement ce mode d'emploi. Conservez-le bien de façon à pouvoir disposer à tout moment de ces informations. Si l'appareil doit être remis à d'autres personnes, remettez-leur aussi ce mode d'emploi. Nous déclinons toute responsabilité pour les accidents et dommages dus au non-respect de ce mode d'emploi et des consignes de sécurité.

1. Consignes de sécurité

- Attention : avant le montage et la mise en service, respectez absolument le mode d'emploi.
- Contrôlez que la tension secteur figurant sur la plaque d'identification correspond à la tension secteur.
- Branchez l'appareil uniquement sur des prises de courant de sécurité conformes aux spécifications 230 Volt, ~ 50 Hz.
- Débranchez la prise secteur : lorsque vous n'utilisez pas l'appareil, avant d'ouvrir l'appareil, avant le nettoyage et l'entretien.
- Ne nettoyez jamais l'appareil avec des solvants.
- Ne retirez pas la fiche de la prise en la tirant par le câble.
- Ne laissez pas l'appareil sans surveillance.
- Interdire l'accès aux enfants.
- Il faut veiller à ne pas abîmer ni endommager la ligne de raccordement secteur en roulant dessus, en l'écrasant, en la tirant ou par d'autres actions du même genre.
- L'appareil ne doit pas être utilisé si l'état de la ligne de raccordement réseau n'est pas impeccable.
- Lors du remplacement de la ligne de raccordement secteur, il ne faut pas s'écarter des modèles indiqués par le producteur. Ligne de raccordement réseau : H 05 VV - F 3 x 1,5 mm².
- N'aspirez jamais : d'allumettes brûlantes, de cendres ni de mégots en combustion, de matériaux, vapeurs ou liquides combustibles, corrosifs ou explosifs.
- Cet appareil n'est pas fait pour aspirer des poussières nocives pour la santé.
- Conservez l'appareil à un endroit sec.
- Ne mettez pas en service un appareil endommagé.
- Service après-vente uniquement dans nos postes service après-vente autorisés.
- Utilisez uniquement l'appareil pour les travaux pour lesquels il a été construit.

- Lorsque vous nettoyez des escaliers, la plus grande prudence est de mise.
- Utilisez exclusivement des accessoires et pièces détachées d'origine.

Cet appareil ne convient pas aux personnes (y compris les enfants) qui en raison de leurs capacités physiques, sensorielles ou intellectuelles ou leur manque d'expérience et/ou de connaissances ne peuvent pas l'utiliser de manière sûre, à moins d'être surveillées et de recevoir les instructions relatives à l'utilisation de l'appareil par une personne responsable de leur sécurité. Surveillez les enfants pour vous assurer qu'ils ne jouent pas avec l'appareil.

2. Description de l'appareil et étendue de la livraison (fig. 1-4/15)

- 1 Poignée
- 2 Crochet pour enroulement de câble
- 3 Câble réseau
- 4 Prise automatique pour outils électriques
- 5 Tête de l'appareil
- 6 Poignée
- 7 Interrupteur automatique marche / arrêt
- 8 Raccord du tuyau d'aspiration
- 9 Tuyau d'aspiration flexible
- 10 Récipient
- 11 Bouchon de vidange d'eau
- 12 Galets de roulement
- 13 Roues
- 14 Buse combinée
- 15 Compartiment accessoires
- 16 Support pour poignée
- 17 Tube d'aspiration
- 18 Crochet de fermeture
- 19 Raccord de soufflerie
- 20 Cage filtrante
- 21 Soupape de sécurité à flotteur
- 22 Adaptateur pour outil électrique
- 23 Buse à joints
- 24 Filtre à plis avec couvercle
- 25 Filtre en mousse
- 26 Suceur à capitonnage
- 27 Sac collecteur d'impuretés.
- 28 Poignée
- 29 Régulateur d'air manquant
- 30 4 x rondelles pour le montage de la roue
- 31 2 x goupilles de sécurité pour le montage de la roue
- 32 2 x revêtements pour le montage de la roue
- 33 Essieu pour le montage de la roue
- 34 2 x vis pour le montage de la poignée

3. Utilisation conforme à l'affectation

L'aspirateur à eau et poussière est adapté pour aspirer de l'eau et de la poussière en utilisant le filtre correspondant. L'appareil n'est pas conçu pour aspirer des substances combustibles, explosives ni dangereuses pour la santé.

La machine doit exclusivement être employée conformément à son affectation. Chaque utilisation allant au-delà de cette affectation est considérée comme non conforme. Pour les dommages en résultant ou les blessures de tout genre, le producteur décline toute responsabilité et l'opérateur/l'exploitant est responsable.

Veillez au fait que nos appareils, conformément à leur affectation, n'ont pas été construits, pour être utilisés dans un environnement professionnel, industriel ou artisanal. Nous déclinons toute responsabilité si l'appareil est utilisé professionnellement, artisanalement ou dans des sociétés industrielles, tout comme pour toute activité équivalente.

4. Caractéristiques techniques

Tension réseau :	230V~50 Hz
Puissance absorbée :	1150 W
Puissance absorbée maxi. prise automatique :	1150 W
Puissance absorbée maxi. total :	2300 W
Volume du réservoir :	30 l
Poids :	11,1 kg

5. Avant la mise en service

⚠ Attention !

- Assurez-vous, avant de connecter la machine, que les données se trouvant sur la plaque de signalisation correspondent bien aux données du réseau.
- L'appareil doit uniquement être raccordé à une prise de courant de sécurité !

5.1 Montage de l'appareil

Montage de la roue (fig. 4-11/13)

Enfichez une goupille de sécurité pour le montage de la roue (31) dans le perçage correspondant dans l'essieu (33) et mettez une rondelle (30) et une roue (13) sur l'essieu (33) (fig. 5-6). Faites glisser à présent l'essieu (33) à travers les dispositifs de guidage prévus à cet effet sur la face inférieure du réservoir (10) (fig. 7). Enfichez la deuxième roue (13) sur l'extrémité libre de l'essieu (33) et bloquez-la avec la rondelle restante (30) et la goupille de sécurité (31) (fig. 8-10). Appuyez sur les recouvrements (32) sur le côté extérieur des roues (13) de façon que les crochets de fixation s'encrangent sur les recouvrements (32) sur la roue (13). (fig. 11).

Montage des roulettes (fig. 12/12)

Enfichez les galets de roulement (12) dans les logements correspondants sur la face inférieure du réservoir (10). Poussez à fond les galets de roulement (12) dans le logement jusqu'à ce qu'ils s'encrangent avec un clic (fig. 12)

Montage de la poignée (fig. 13/1)

Enfichez la poignée (1) sur les raccords de poignée (a) du réservoir et fixez-la avec les vis ci-jointes (34) comme indiqué sur la figure 13.

Montage de la tête de l'appareil (fig. 5/14-15)

La tête de l'appareil (5) est fixée sur le réservoir (10) avec un crochet de fermeture (18). Pour retirer la tête de l'appareil (5), ouvrez le crochet de fermeture (18) et enlevez la tête de l'appareil (5). Lors du montage de la tête d'appareil (5), veillez à ce que le crochet de fermeture (18) s'encrante correctement.

5.2 Montage des filtres

⚠ Attention !

Ne jamais utiliser l'aspirateur à eau et poussière sans filtre ! Veillez toujours à la bonne fixation du filtre !

Montage du filtre en mousse (fig. 16/25)

Pour aspirer de l'eau, tirez le filtre en mousse (25) joint au-dessus de la cage filtrante (fig. 2/20). Le filtre à plis (24) déjà monté au moment de la livraison n'est pas fait pour aspirer de l'eau !

Montage du filtre à plis (fig. 17/24)

Pour aspirer à sec, poussez le filtre à plis (fig. 3/24) sur la cage filtrante (fig. 2/20). Le filtre à plis (24) convient uniquement à l'aspiration de la poussière !

F**5.3 Montage du sac du réservoir (fig. 3/35)**

Monter le sac collecteur d'impuretés (27) comme indiqué sur la figure 18.

5.4 Montage du tuyau d'aspiration (fig. 1-3/18)

Raccordez en fonction du cas d'application le tuyau d'aspiration (9) avec le raccord correspondant de l'aspirateur à eau et poussière.

Aspirer

Raccordez le tuyau d'aspiration (9) au niveau du raccord du tuyau d'aspiration (8).

Souffler

Raccordez le tuyau d'aspiration (9) au niveau du raccord de soufflerie (19).

Régulateur d'air manquant (fig. 3/29)

Entre le tuyau d'aspiration (9) et le tube d'aspiration (17), on peut utiliser le régulateur d'air manquant (29). Le régulateur d'air manquant (29) permet de régler en continu la force d'aspiration sur la buse.

Monter le sac collecteur d'impuretés (27) comme indiqué sur la figure 18.

5.5 Buse d'aspiration**Buse combinée (fig. 3/14)**

La buse combinée (14) convient à aspirer des substances solides et des liquides sur des surfaces moyennes à grandes.

Il est possible de monter divers embouts sur la buse combinée en fonction du cas d'application :

Aspiration de l'eau :

utiliser l'embout pour l'aspiration de l'eau (fig. 3/26).

Aspiration de sols lisses :

utilisez l'embout pour sols lisses (fig. 3/27).

Aspiration de moquettes :

utilisez l'embout pour moquettes (fig. 3/28).

Placez l'embout correspondant par le bas dans la buse combinée (14) et fixez-le à la buse combinée (14) avec les colliers de fixation latéraux (fig. 15).

Veillez à ce que les embouts tiennent correctement.

Buse à joints (fig. 3/23)

La buse à joints (23) sert à aspirer les matières solides et les liquides dans les angles, les arêtes et dans les endroits difficiles d'accès.

Suceur à capitonnage (Fig.3)

Le suceur à capitonnage (26) est spécialement indiqué pour l'aspiration de matières solides sur les rembourrages et les tapis.

6. Commande**6.1 Interrupteur marche / arrêt (fig. 2/7)**

Position de l'interrupteur 0: Arrêt

Position de l'interrupteur I : Fonctionnement normal

Position de l'interrupteur II : Mode automatique

6.2 Aspirer à sec

Utilisez le filtre à plis (24) pour aspirer à sec (cf. point 5.2). Afin d'éliminer des salissures particulièrement importantes, on peut monter le sac collecteur d'impuretés (27). (cf. Point 5.3)

Veillez toujours à la bonne fixation des filtres !

6.3 Aspirer de l'eau

Utilisation le filtre en mousse (25) pour aspirer de l'eau (cf. point 5.2).

Veillez toujours à la bonne fixation du filtre !

Bouchon de vidange d'eau (fig. 1 /11)

Pour vider simplement le réservoir (10), ce dernier est équipé d'un bouchon de vidange d'eau (11) pour l'aspiration d'eau.

Ouvrez le bouchon de vidange d'eau (11) en le tournant à gauche et laissez le liquide s'écouler.

⚠ Attention !

Lors de l'aspiration de liquides la soupape de sécurité à flotteur (21) se referme dès que le réservoir a atteint son niveau maximal de remplissage. Ce-faisant le bruit d'aspiration de l'appareil se modifie, il devient plus fort.

Éteignez ensuite l'appareil et videz le réservoir.

⚠ Attention !

L'aspirateur à eau et poussière n'est pas fait pour aspirer des liquides inflammables !

Utilisez uniquement le filtre en mousse fourni pour aspirer de l'eau !

6.4 Mode automatique

Raccordez le câble secteur de votre outil électrique à la prise de courant automatique (4) et reliez le tuyau d'aspiration (9) au raccord d'aspiration de poussière de votre outil électrique. Veillez à la bonne fixation et au raccord hermétique à l'air des appareils.

Pour raccorder le tuyau d'aspiration (9) à l'outil électrique, vous pouvez utiliser l'adaptateur pour outil électrique (22) joint. Insérez-le entre le tuyau d'aspiration et le raccord d'aspiration de l'outil électrique.

Mettez l'interrupteur (7) de l'aspirateur à eau et poussière sur la position II, mode automatique. Dès que vous mettez l'outil électrique en circuit, l'aspirateur à eau et poussière s'allume. Lorsque vous mettez votre outil électrique hors circuit, l'aspirateur à eau et poussière s'éteint avec un retard pré réglé.

6.5 Souffler

Raccordez le tuyau d'aspiration (9) avec le raccord de soufflerie (19) de l'aspirateur à eau et poussière.

7. Nettoyage, maintenance et commande de pièces de rechange

Attention !

Retirez la fiche de contact avant tous travaux de nettoyage.

7.1 Nettoyage

- Maintenez les dispositifs de protection, les fentes à air et le carter de moteur aussi propres (sans poussière) que possible.
- Nous recommandons de nettoyer l'appareil directement après chaque utilisation.

7.2 Nettoyage de la tête d'appareil (5)

Nettoyez l'appareil régulièrement à l'aide d'un chiffon humide et un peu de savon. N'utilisez aucun produit de nettoyage ni détergent ; ils pourraient endommager les pièces en matières plastiques de l'appareil.

7.3 Nettoyage du réservoir (10)

Le réservoir peut être nettoyé, en fonction du degré d'encrassement, avec un chiffon humide et un peu de savon noir ou sous l'eau courante.

7.4 Nettoyage des filtres

Nettoyage du filtre à plis (24)

Nettoyez régulièrement le filtre à plis (24) en le tapotant précautionneusement et en le nettoyant à l'aide d'une brosse fine ou d'une balayette.

Nettoyage du filtre en mousse (25)

Nettoyer le filtre en mousse (25) avec un peu de savon noir sous l'eau courante et laissez-le sécher à l'air.

7.5 Maintenance

Contrôlez régulièrement la bonne fixation du filtre de l'aspirateur à eau et poussière et avant chaque application.

7.6 Commande de pièces de rechange

Pour les commandes de pièces de rechange, veuillez indiquer les références suivantes:

- Type de l'appareil
 - No. d'article de l'appareil
 - No. d'identification de l'appareil
 - No. de pièce de rechange de la pièce requise
- Vous trouverez les prix et informations actuelles à l'adresse www.isc-gmbh.info

8. Mise au rebut et recyclage

L'appareil se trouve dans un emballage permettant d'éviter les dommages dus au transport. Cet emballage est une matière première et peut donc être réutilisé ultérieurement ou être réintroduit dans le circuit des matières premières.

L'appareil et ses accessoires sont en matériaux divers, comme par ex. des métaux et matières plastiques. Éliminez les composants défectueux dans les systèmes d'élimination des déchets spéciaux. Renseignez-vous dans un commerce spécialisé ou auprès de l'administration de votre commune !

⚠ Attenzione!

Nell'usare gli apparecchi si devono rispettare diverse avvertenze di sicurezza per evitare lesioni e danni. Quindi leggete attentamente queste istruzioni per l'uso. Conservatele bene per avere a disposizione le informazioni in qualsiasi momento. Se date l'apparecchio ad altre persone consegnate loro queste istruzioni per l'uso insieme all'apparecchio! Non ci assumiamo alcuna responsabilità per incidenti o danni causati dal mancato rispetto di queste istruzioni e delle avvertenze di sicurezza.

1. Avvertenze di sicurezza

- Attenzione: prima del montaggio e della messa in esercizio osservate assolutamente le istruzioni per l'uso.
- Controllate che la tensione di rete indicata sulla targhetta corrisponda alla tensione di rete a disposizione.
- Collegate l'apparecchio solo ad una regolare presa con messa a terra da 230 Volt, ~ 50 Hz.
- Staccate la spina dalla presa di corrente: quando l'apparecchio non viene usato, prima di aprire l'apparecchio, prima della pulizia e della manutenzione.
- Non pulite mai l'apparecchio con solventi.
- Non staccate la spina dalla presa di corrente tirando il cavo.
- Non lasciate l'apparecchio incustodito.
- Tenete lontani bambini.
- Fate attenzione che il cavo di alimentazione non venga rovinato o danneggiato passandoci sopra, schiacciandolo, tirandolo o trattandolo in modo simile.
- L'apparecchio non deve venire usato se il cavo di alimentazione non è in perfetto stato.
- In caso di sostituzione del cavo di alimentazione non dovete allontanarvi dalle versioni indicate dal produttore. Cavo di alimentazione: H 05 VV - F 3 x 1,5 mm².
- Non aspirate in nessun caso: fiammiferi accesi o ancora incandescenti, ceneri e mozziconi di sigarette che non siano spenti, sostanze, vapori e liquidi infiammabili, caustici o esplosivi.
- Questo apparecchio non è adatto all'aspirazione di polveri nocive alla salute.
- Conservate l'apparecchio in luoghi asciutti.
- Non mettete in funzione l'apparecchio se è difettoso.
- Assistenza solo presso centri di servizio assistenza autorizzati.
- Utilizzate l'apparecchio solo per i lavori per i quali è stato costruito.

- Nella pulizia di scale occorre essere estremamente attenti.
- Usate solamente accessori e ricambi originali.

Questo apparecchio non è destinato ad essere usato da persone (bambini compresi) con capacità fisiche, sensoriali o mentali limitate o che manchino di esperienza e/o conoscenze, a meno che non vengano sorvegliati da una persona responsabile per la loro sicurezza o abbiano ricevuto da essa istruzioni su come usare l'apparecchio. I bambini devono essere sorvegliati per assicurarsi che non giochino con l'apparecchio.

2. Descrizione dell'apparecchio ed elementi forniti (Fig. 1-4/15)

- 1 Impugnatura
- 2 Gancio avvolgicavo
- 3 Cavo di alimentazione
- 4 Presa automatica per utensili elettrici
- 5 Testa dell'apparecchio
- 6 Impugnatura
- 7 Interruttore acceso/spento/automatico
- 8 Attacco per il tubo flessibile di aspirazione
- 9 Tubo flessibile di aspirazione
- 10 Serbatoio
- 11 Tappo a vite di scarico dell'acqua
- 12 Rotelle
- 13 Ruote
- 14 Bocchetta combinata
- 15 Cassetto accessori
- 16 Supporto per impugnatura
- 17 Tubo di aspirazione
- 18 Gancio di chiusura
- 19 Attacco di soffiaggio
- 20 Cestello del filtro
- 21 Valvola di sicurezza a galleggiante
- 22 Adattatore per l'elettrotensile
- 23 Bocchetta tergifughe
- 24 Filtro pieghettato con coperchio
- 25 Filtro di gommapiuma
- 26 Bocchetta per imbottiti
- 27 Sacchetto di raccolta dello sporco
- 28 Impugnatura
- 29 Apertura di regolazione dell'aria
- 30 4 x rosette per il montaggio delle ruote
- 31 2 x copiglie di sicurezza per il montaggio delle ruote
- 32 2 x coperture per il montaggio delle ruote
- 33 Assale per il montaggio delle ruote
- 34 2 x viti per il montaggio dell'impugnatura



3. Utilizzo proprio

L'aspiratore a secco / a umido è adatto per l'aspirazione a secco / a umido utilizzando il rispettivo filtro. L'apparecchio non è destinato all'aspirazione di sostanze infiammabili, esplosive o dannose per la salute.

L'apparecchio deve venire usato solamente per lo scopo a cui è destinato. Ogni altro tipo di uso che esuli da quello previsto non è un uso conforme. L'utilizzatore/l'operatore, e non il costruttore, è responsabile dei danni e delle lesioni di ogni tipo che ne risultino.

Tenete presente che i nostri apparecchi non sono stati costruiti per l'impiego professionale, artigianale o industriale. Non ci assumiamo alcuna garanzia quando l'apparecchio viene usato in imprese commerciali, artigianali o industriali, o in attività equivalenti.

4. Caratteristiche tecniche

Tensione di rete:	230 V ~ 50 Hz
Potenza assorbita:	1150 W
Max. potenza assorbita dalla presa di corrente automatica	1150 W
Max. potenza assorbita totale	2300 W
Capienza del recipiente:	30 l
Peso:	11,1 kg

5. Prima della messa in esercizio

⚠ Attenzione!

- Prima di inserire la spina nella presa di corrente assicuratevi che i dati sulla targhetta di identificazione corrispondano a quelli di rete.
- L'apparecchio deve essere collegato solo ad una presa con messa a terra!

5.1 Montaggio dell'apparecchio

Montaggio delle ruote (Fig. 4-11/13)

Inserite una copiglia di sicurezza per il montaggio delle ruote (31) nel foro corrispondente nell'assale della ruota (33) e fate passare l'assale (33) attraverso una rosetta (30) e una ruota (13) (Fig. 5-6). Fate passare l'assale della ruota (33) attraverso le guide previste sulla parte inferiore del serbatoio (10) (Fig. 7). Infilate la seconda ruota (13)

nell'estremità libera dell'assale (33) e assicuratelo con la restante rosetta (30) e con la copiglia di sicurezza (31) (Fig 8-10). Premete le coperture (32) sul lato esterno delle ruote (13) in modo che le sporgenze di supporto delle coperture (32) scattino sulla ruota (13) bloccandosi. (Fig. 11).

Montaggio delle rotelle (Fig. 12/12)

Spingete le rotelle (12) nei relativi alloggiamenti sulla parte inferiore del serbatoio (10). Premere con forza le rotelle (12) negli alloggiamenti fino a che non scattano facendo click (Fig. 12).

Montaggio dell'impugnatura (Fig. 13/1)

Infilate l'impugnatura (1) negli appositi attacchi (a) del serbatoio e fissatela con le viti in dotazione (34), come mostrato nella Fig. 13.

Montaggio della testa dell'apparecchio (Fig. 5/14-15)

La testa dell'apparecchio (5) è fissata al contenitore (10) dal gancio di chiusura (18). Per togliere la testa dell'apparecchio (5), aprite il gancio di chiusura (18) e toglie la testa dell'apparecchio (5). Nel montare la testa dell'apparecchio (5) badate che il gancio di chiusura (18) scatti correttamente.

5.2 Montaggio del filtro

⚠ Attenzione!

Non usate mai l'aspiratore a secco / a umido senza filtro! Controllate sempre che il filtro sia ben fissato!

Montaggio del filtro di gommapiuma (Fig. 16/25)

Per l'aspirazione a umido infilate il filtro di gommapiuma accluso (25) sopra il cestello del filtro (Fig. 2/20). Il filtro pieghettato (24), già montato alla consegna, non è adatto per l'aspirazione a umido!

Montaggio del filtro pieghettato (Fig. 17/24)

Per l'aspirazione a secco spingete il filtro pieghettato (Fig. 3/24) sul cestello del filtro (Fig. 2/20). Il filtro pieghettato (24) è adatto solo per l'aspirazione a secco!

5.3 Montaggio del sacchetto per il serbatoio (Fig. 3/35)

Montate il sacchetto di raccolta dello sporco (27) come mostrato nella Fig. 18.

5.4 Montaggio del tubo flessibile di aspirazione (Fig. 1-3/18)

A seconda dello scopo di utilizzo, collegate il tubo flessibile di aspirazione (9) con l'attacco dell'aspiratore a secco / a umido.



Aspirazione

Inserite il tubo flessibile di aspirazione (9) nell'attacco del tubo di aspirazione (8).

Soffiaggio

Inserite il tubo flessibile di aspirazione (9) nell'attacco del tubo di soffiaggio (19).

Apertura di regolazione per l'aria (Fig. 3/29)

L'apertura di regolazione per l'aria (29) può essere inserita tra il tubo flessibile di aspirazione (9) e il tubo di aspirazione (17). Sull'apertura di regolazione (29) per l'aria si può regolare in continuo la forza aspirante all'ugello.

Nell'aspirazione a umido utilizzate in modo mirato l'apertura di regolazione per l'aria, per aspirare tramite essa oltre ai liquidi anche l'aria. In questo modo viene ridotto il carico sull'apparecchio durante l'aspirazione dei liquidi.

5.5 Bocchette di aspirazione

Bocchetta combinata (Fig. 3/14)

La bocchetta combinata (14) è adatta all'aspirazione di solidi e liquidi su superfici da medie a grandi.

Sulla bocchetta combinata si possono montare differenti spazzole, a seconda del caso.

Aspirazione di liquidi:

usare la spazzola per l'aspirazione di liquidi (Fig. 3/26).

Aspirazione di pavimenti lisci:

usare la spazzola per l'aspirazione di pavimenti lisci (Fig. 3/27).

Aspirazione di moquette:

usare la spazzola per l'aspirazione di moquette (Fig. 3/28).

Inserite la spazzola adatta nella bocchetta combinata (14) dal basso e fissatela ad essa con le linguette di bloccaggio laterali (Fig. 15).

Controllate che le spazzole siano ben fissate!

Bocchetta tergifughe (Fig. 3/23)

La bocchetta tergifughe (23) è adatta all'aspirazione di solidi e liquidi in angoli, spigoli e altri luoghi difficilmente raggiungibili.

Bocchetta per imbottiti (Fig. 3)

La bocchetta per imbottiti (26) è particolarmente adatta all'aspirazione di solidi su imbottiti e tappeti.

6. Uso

6.1 Interruttore ON/OFF (Fig. 2/7)

Posizione "0" dell'interruttore: Spento

Posizione "I" dell'interruttore: Esercizio normale

Posizione "II" dell'interruttore: Esercizio automatico

6.2 Aspirazione a secco

Per l'aspirazione a secco impiegate il filtro pieghettato (24) (vedi punto 5.2). Per eliminare una quantità di sporco particolarmente elevata si può montare anche il sacchetto di raccolta dello sporco (27) (vedi punto 5.3).

Controllate sempre che i filtri siano ben fissati!

6.3 Aspirazione a umido

Per l'aspirazione ad umido impiegate il filtro di gommapiuma (25) accluso (vedi punto 5.2).

Controllate sempre che il filtro sia ben fissato!

Tappo a vite di scarico (Fig. 1/11)

Per svuotare il serbatoio (10) con più facilità nel caso di aspirazione di liquidi, il serbatoio è dotato di un tappo a vite di scarico (11).

Aprite il tappo a vite di scarico (11) ruotandolo a sinistra e fate defluire il liquido.

⚠ Attenzione!

In caso di aspirazione a umido, la valvola di sicurezza a galleggiante (21) si chiude al raggiungimento del livello massimo di riempimento del serbatoio. In tal caso cambia il rumore di aspirazione, che diventa più forte.

Spegnete quindi l'apparecchio e svuotate il serbatoio.

⚠ Attenzione!

L'aspiratore a secco / a umido non è adatto all'aspirazione di liquidi infiammabili!

Per l'aspirazione di liquidi impiegate solo il filtro di gommapiuma accluso!

6.4 Esercizio automatico

Inserite il cavo di alimentazione dell'elettrodomestico nella presa di corrente automatica (4) e collegate il tubo flessibile di aspirazione (9) con l'attacco di aspirazione della polvere dell'elettrodomestico. Controllate che gli apparecchi siano fissati bene ed ermeticamente.

Per il collegamento del cavo flessibile di aspirazione (9) all'elettrodomestico potete usare l'adattatore (22) accluso. Inserirlo tra il tubo flessibile di aspirazione e l'attacco di aspirazione della polvere dell'elettrodomestico.



Posizionate l'interruttore (7) dell'aspiratore a secco / a umido sulla posizione "II", esercizio automatico. Appena accendete l'elettrodomestico si accende l'aspiratore a secco / a umido. Quando spegnete l'elettrodomestico l'aspiratore a secco / a umido si spegne con un ritardo preimpostato.

6.5 Soffiaggio

Collegate il tubo flessibile di aspirazione (9) con l'attacco di soffiaggio (19) dell'aspiratore a secco / a umido.

7. Pulizia, manutenzione e ordinazione dei pezzi di ricambio

Attenzione!

Prima di qualsiasi lavoro di pulizia staccate la spina dalla presa di corrente.

7.1 Pulizia

- Tenete il più possibile i dispositivi di protezione, le fessure di aerazione e la carcassa del motore liberi da polvere e sporco.
- Consigliamo di pulire l'apparecchio subito dopo averlo usato.

7.2 Pulizia della testa dell'apparecchio (5)

Pulite l'apparecchio regolarmente con un panno asciutto ed un po' di sapone. Non usate detersivi o solventi perché questi ultimi potrebbero danneggiare le parti in plastica dell'apparecchio.

7.3 Pulizia del contenitore (10)

A seconda del tipo di sporco potete pulire il contenitore con un panno umido ed un po' di sapone, oppure sotto acqua corrente.

7.4 Pulizia del filtro

Pulizia del filtro pieghettato (24)

Pulite regolarmente il filtro pieghettato (24) battendolo delicatamente e passandolo con una spazzola fine o con uno scopino.

Pulizia del filtro di gommapiuma (25)

Pulite il filtro di gommapiuma (25) con un po' di sapone sotto acqua corrente e lasciatelo asciugare all'aria.

7.5 Manutenzione

Controllate regolarmente e prima di ogni utilizzo che il filtro dell'aspiratore a secco / a umido sia ben fissato.

7.6 Commissione dei pezzi di ricambio

Volendo commissionare dei pezzi di ricambio, si dovrebbe dichiarare quanto segue:

- modello dell'apparecchio
- numero dell'articolo dell'apparecchio
- numero d'ident. dell'apparecchio
- numero del pezzo di ricambio del ricambio necessitato.

Per i prezzi e le informazioni attuali si veda www.isc-gmbh.info

8. Smaltimento e riciclaggio

L'apparecchio si trova in una confezione per evitare i danni dovuti al trasporto. Questo imballaggio rappresenta una materia prima e può perciò essere utilizzato di nuovo o riciclato.

L'apparecchio e i suoi accessori sono fatti di materiali diversi, per es. metallo e plastica.

Consegnate i pezzi difettosi allo smaltimento di rifiuti speciali. Per informazioni rivolgetevi ad un negozio specializzato o all'amministrazione comunale!

ISC GmbH · Eschenstraße 6 · D-94405 Landau/Isar

**Konformitätserklärung**

- erklart folgende Konformitat gema EU-Richtlinie und Normen fur Artikel
 explains the following conformity according to EU directives and norms for the following product
 dclare la conformit suivante selon la directive CE et les normes concernant l'article
 dichiara la seguente conformit secondo la direttiva UE e le norme per l'articolo
 verklaart de volgende overeenstemming conform EU richtlijn en normen voor het product
 declara la siguiente conformidad a tenor de la directiva y normas de la UE para el artculo
 declara a seguinte conformidade, de acordo com a directiva CE e normas para o artigo
 attesterer flgende overensstemmelse i medfr af EU-direktiv samt standarder for artikel
 frklarar fljande verensstammelse enl. EU-direktiv och standarder fr artikeln
 vakuuttaa, ett tuote tyttt EU-direktiivin ja standardien vaatimukset
 tendab toote vastavust EL direktiivile ja standarditele
 vydv nsledujci prohlen o shod podle smrnice EU a norem pro vrobek
 potrjuje sledeo skladnost s smernico EU in standardi za izdelak
 vydv nsledujce prehlenie o zhode podl'a smernice EU a noriem pre vrobok
 a cikkekhez az EU-irnyvonal s Normk szerint a kvetkez konformitst jelenti ki
 deklaruje zgodnoc wymienionego poniej artykuu z nastpujcymi normami na podstawie dyrektywy WE.
 декларира съответното съответствие съгласно Директива на ЕС и норми за артикул
 paskaidro adu atbilstību ES direktīvai un standartiem
 apibūdzina j atitikim EU reikalavimams ir preks normoms
 declar urmtoarea conformitate conform directivei UE i normelor pentru articolul
 dlwnei την ακλουθη συμμρφωση σύμφωνα με την Οδηγία ΕΚ και τα πρτυπα για το προϊον
 potvruje sljedeu uskladenost prema smjernicama EU i normama za artikl
 potvruje sljedeu uskladenost prema smjernicama EU i normama za artikl
 potvruje sledeu uskladenost prema smernicama E i normama za artikl
 слeдующим удостоверяется, что следующие продукты соответствуют директивам и нормам ЕС
 проголошує про зазначену нижче вдповднсть виробу директивам та стандартам ЄС на вирб
 ja izjavuva slednata soobrznost согласно EU-директивата и нормите за артикли
 rn ille ilgili AB direktifleri ve normlari gereince aaıda aıklanan uygunluu belirtir
 erklrer flgende samsvar i henhold til EU-direktivet og standarder for artikkel
 Lysir uppfyllingu EU-reglna og annarra stala vru

Nass-/Trockensauger RT-VC 1630 SA (Einhell)

- 87/404/EC_2009/105/EC
 2005/32/EC_2009/125/EC
 2006/95/EC
 2006/28/EC
 2004/108/EC
 2004/22/EC
 1999/5/EC
 97/23/EC
 90/396/EC_2009/142/EC
 89/686/EC_96/58/EC
- 2006/42/EC
 Annex IV
 Notified Body:
 Notified Body No.:
 Reg. No.:
- 2000/14/EC_2005/88/EC
 Annex V
 Annex VI
 Noise: measured L_{WA} = dB (A); guaranteed L_{WA} = dB (A)
 P = KW; L/Ø = cm
 Notified Body:
- 2004/26/EC
 Emission No.:

**Standard references: EN 60335-1; EN 60335-2-2; EN 62233;
EN 55014-1; EN 55014-2; EN 61000-3-2; EN 61000-3-3**

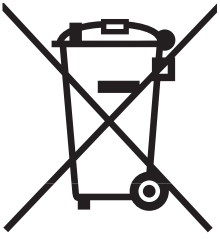
Landau/Isar, den 23.07.2010

[Signature]
Weichselgartner/General Manager

[Signature]
Wang/Product-Management

First CE: 10
Art.-No.: 23.423.61 I.-No.: 11010
Subject to change without notice

Archive-File/Record: 2342360-07-4141750-09
Documents registrar: Siegfried Roider
Wiesenweg 22, D-94405 Landau/Isar



⑤ Nur für EU-Länder

Werfen Sie Elektrowerkzeuge nicht in den Hausmüll!

Gemäß europäischer Richtlinie 2002/96/EG über Elektro- und Elektronik-Altgeräte und Umsetzung in nationales Recht müssen verbrauchte Elektrowerkzeuge getrennt gesammelt werden und einer umweltgerechten Wiederverwertung zugeführt werden.

Recycling-Alternative zur Rücksendeaufforderung:

Der Eigentümer des Elektrogerätes ist alternativ anstelle Rücksendung zur Mitwirkung bei der sachgerechten Verwertung im Falle der Eigentumsaufgabe verpflichtet. Das Altgerät kann hierfür auch einer Rücknahmestelle überlassen werden, die eine Beseitigung im Sinne der nationalen Kreislaufwirtschafts- und Abfallgesetze durchführt. Nicht betroffen sind den Altgeräten beigefügte Zubehörteile und Hilfsmittel ohne Elektrobestandteile.

⑥ Uniquement pour les pays de l'Union Européenne

Ne jetez pas les outils électriques dans les ordures ménagères.

Selon la norme européenne 2002/96/CE relative aux appareils électriques et systèmes électroniques usés et selon son application dans le droit national, les outils électriques usés doivent être récoltés à part et apportés à un recyclage respectueux de l'environnement.

Possibilité de recyclage en alternative à la demande de renvoi :

Le propriétaire de l'appareil électrique est obligé, en guise d'alternative à un envoi en retour, à contribuer à un recyclage effectué dans les règles de l'art en cas de cessation de la propriété. L'ancien appareil peut être remis à un point de collecte dans ce but. Cet organisme devra l'éliminer dans le sens de la Loi sur le cycle des matières et les déchets. Ne sont pas concernés les accessoires et ressources fournies sans composants électroniques.

⑦ Solo per paesi membri dell'UE

Non gettate gli utensili elettrici nei rifiuti domestici.

Secondo la Direttiva europea 2002/96/CE sui rifiuti di apparecchiature elettriche ed elettroniche e l'applicazione nel diritto nazionale gli elettrostrumenti usati devono venire raccolti separatamente e smaltiti in modo ecologico.

Alternativa di riciclaggio alla richiesta di restituzione

Il proprietario dell'apparecchio elettrico è tenuto in alternativa, invece della restituzione, a collaborare in modo che lo smaltimento venga eseguito correttamente in caso ceda l'apparecchio. L'apparecchio vecchio può anche venire consegnato ad un centro di raccolta che provvede poi allo smaltimento secondo le norme nazionali sul riciclaggio e sui rifiuti. Non ne sono interessati gli accessori e i mezzi ausiliari senza elementi elettrici forniti insieme ai vecchi apparecchi.

Ⓢ

Der Nachdruck oder sonstige Vervielfältigung von Dokumentation und Begleitpapieren der Produkte, auch auszugsweise ist nur mit ausdrücklicher Zustimmung der ISC GmbH zulässig.

Ⓣ

La réimpression ou une autre reproduction de la documentation et des documents d'accompagnement des produits, même incomplète, n'est autorisée qu'avec l'agrément exprès de l'entreprise ISC GmbH.

Ⓛ

La ristampa o l'ulteriore riproduzione, anche parziale, della documentazione o dei documenti d'accompagnamento dei prodotti è consentita solo con l'esplicita autorizzazione da parte della ISC GmbH.

Ⓢ Technische Änderungen vorbehalten

Ⓣ Sous réserve de modifications

Ⓛ Con riserva di apportare modifiche tecniche

F BULLETIN DE GARANTIE

Chère Cliente, Cher Client,

Nos produits sont soumis à un contrôle de qualité très strict. Si cet appareil devait toutefois ne pas fonctionner impeccablement, nous en serions désolés. Dans un tel cas, nous vous prions de bien vouloir prendre contact avec notre service après-vente à l'adresse indiquée sur le bulletin de garantie. Nous restons également volontiers à votre disposition au numéro de téléphone de service indiqué plus bas. Pour faire valoir une demande de garantie, ce qui suit est valable :

1. Les conditions de garantie règlent les prestations de garantie supplémentaires. Vos droits de garantie légaux ne sont en rien altérés par la garantie présente. Notre prestation de garantie est gratuite.
2. La prestation de garantie s'applique exclusivement aux défauts occasionnés par des vices de fabrication ou de matériau et est limitée à l'élimination de ces défauts ou encore au remplacement de l'appareil. Veillez au fait que nos appareils, conformément à leur affectation, n'ont pas été construits pour être utilisés dans un environnement professionnel, industriel ou artisanal. Un contrat de garantie ne peut avoir lieu dès lors que l'appareil est utilisé à des activités dans des entreprises professionnelles, artisanales ou industrielles ou toute autre activité du même genre. Sont également exclus de notre garantie : les prestations de substitution de dommages dus aux transports, les dommages occasionnés par le non-respect des instructions de montage ou en raison d'une installation non conforme, du non-respect du mode d'emploi (comme par exemple le raccordement à une mauvaise tension réseau ou à un mauvais type de courant), les applications abusives ou non conformes (comme par exemple une surcharge de l'appareil ou encore l'emploi d'accessoires non homologués), le non-respect des prescriptions de maintenance et de sécurité, l'infiltration de corps étrangers dans l'appareil (comme par exemple du sable, des pierres ou de la poussière), l'emploi de la force ou l'influence extérieure (comme par exemple les dommages dus à une chute), ainsi que l'usure normale conforme à l'utilisation. Ceci est particulièrement valable pour les accumulateurs pour lesquels nous offrons toutefois une période de garantie de 12 mois.

Le droit à la garantie disparaît dès lors que des interventions ont lieu sur l'appareil.

3. Le délai de garantie s'élève à 2 ans et commence à la date de l'achat de l'appareil. Les demandes de garanties doivent être présentées avant écoulement du délai de garantie, dans les deux semaines suivant le moment auquel le défaut a été reconnu. Toute reconnaissance de demande de garantie après écoulement du délai de garantie est exclue. La réparation ou l'échange de l'appareil n'entraîne nullement une prolongation de la durée de garantie. Elle ne fait pas non plus commencer un nouveau délai de garantie, en raison de cette prestation, pour l'appareil ou pour toute autre pièce de rechange intégrée. Ceci est également valable lorsqu'un service après-vente sur place a été consulté.
4. Pour faire reconnaître votre demande de garantie, veuillez nous envoyer l'appareil défectueux franco de port à l'adresse indiquée ci-dessous. Ajoutez à l'envoi l'original du bon d'achat ou de tout autre preuve de l'achat datée. Veuillez donc toujours bien conserver le bon d'achat en guise de preuve ! Décrivez la raison de la réclamation le plus précisément possible. Si le défaut de l'appareil est compris dans notre prestation de garantie, nous vous retournerons sans délai un appareil réparé ou encore un nouveau.

Bien entendu, nous sommes prêts également à réparer les appareils défectueux contre remboursement des frais, dès lors que l'appareil n'est plus ou pas garanti. Pour ce faire, veuillez envoyer l'appareil à notre adresse de service après-vente.

CERTIFICATO DI GARANZIA

Gentili clienti,

i nostri prodotti sono soggetti ad un rigido controllo di qualità. Se l'apparecchio non dovesse tuttavia funzionare correttamente, ci scusiamo e vi preghiamo di rivolgervi al nostro servizio di assistenza clienti all'indirizzo indicato in questa scheda di garanzia. Siamo a vostra disposizione anche telefonicamente al numero del servizio assistenza sotto indicato. Per la rivendicazione dei diritti di garanzia vale quanto segue:

1. Queste condizioni di garanzia regolano ulteriori prestazioni di garanzia. La presente garanzia non tocca i vostri diritti al ricorso di garanzia previsti dalla legge. Le nostre prestazioni di garanzia sono per voi gratuite.
2. La prestazione di garanzia riguarda esclusivamente le anomalie riconducibili a difetti del materiale o di produzione ed è limitata all'eliminazione di queste anomalie o alla sostituzione dell'apparecchio. Tenete presente che i nostri apparecchi non sono stati costruiti per l'impiego professionale, artigianale o industriale. Un contratto di garanzia non viene concluso quando l'apparecchio viene usato in imprese commerciali, artigianali o industriali, o con attività equivalenti. Dalla nostra garanzia sono escluse inoltre le prestazioni di risarcimento per danni dovuti al trasporto o danni causati dalla mancata osservanza delle istruzioni per il montaggio o per installazione non corretta, dalla mancata osservanza delle istruzioni per l'uso (come per es. collegamento a tensione di rete o tipo di corrente non corretto), dall'uso improprio o illecito (come per es. sovraccarico dell'apparecchio o utilizzo di utensili o accessori non consentiti), dalla mancata osservanza delle norme di sicurezza e di manutenzione, dalla penetrazione di corpi estranei nell'apparecchio (come per es. sabbia, pietre o polvere), dall'impiego della forza o dall'influsso esterno (come per es. danni dovuti a caduta) e dall'usura normale e dovuta all'impiego. Ciò vale particolarmente per batterie, per esse concediamo tuttavia 12 mesi di garanzia

Il diritti di garanzia decadono quando sono già effettuati interventi sull'apparecchio.

3. Il periodo di garanzia è 2 anni e inizia alla data d'acquisto dell'apparecchio. I diritti di garanzia devono essere fatti valere prima della scadenza del periodo di garanzia, entro due settimane dopo avere accertato il difetto. È esclusa la rivendicazione di diritti di garanzia dopo la scadenza del relativo periodo. La riparazione o la sostituzione dell'apparecchio non comporta una proroga del periodo di garanzia e con questa prestazione per l'apparecchio o per pezzi di ricambio eventualmente installati non inizia un nuovo periodo di garanzia. Questo vale anche nel caso si ricorra ad un servizio sul posto.
4. Per la rivendicazione dei vostri diritti di garanzia inviate l'apparecchio difettoso franco di porto all'indirizzo sotto indicato. Allegate lo scontrino di cassa in originale o un'altra prova d'acquisto che riporti la data. Conservate bene perciò lo scontrino di cassa come prova! Indicate il motivo di reclamo nel modo più dettagliato possibile. Se il difetto dell'apparecchio rientra nella nostra prestazione di garanzia, ricevete l'apparecchio riparato o un apparecchio nuovo a stretto giro di posta.

Naturalmente effettuiamo a pagamento anche riparazioni sull'apparecchio che non rientrano o non rientrano più nella garanzia. A tale scopo inviate l'apparecchio all'indirizzo del servizio assistenza.

D GARANTIEURKUNDE

Sehr geehrte Kundin, sehr geehrter Kunde,

unsere Produkte unterliegen einer strengen Qualitätskontrolle. Sollte dieses Gerät dennoch einmal nicht einwandfrei funktionieren, bedauern wir dies sehr und bitten Sie, sich an unseren Servicedienst unter der auf dieser Garantiekarte angegebenen Adresse zu wenden. Gern stehen wir Ihnen auch telefonisch über die unten angegebene Servicrufnummer zur Verfügung. Für die Geltendmachung von Garantieansprüchen gilt Folgendes:

1. Diese Garantiebedingungen regeln zusätzliche Garantieleistungen. Ihre gesetzlichen Gewährleistungsansprüche werden von dieser Garantie nicht berührt. Unsere Garantieleistung ist für Sie kostenlos.
2. Die Garantieleistung erstreckt sich ausschließlich auf Mängel, die auf Material- oder Herstellungsfehler zurückzuführen sind und ist auf die Behebung dieser Mängel bzw. den Austausch des Gerätes beschränkt. Bitte beachten Sie, dass unsere Geräte bestimmungsgemäß nicht für den gewerblichen, handwerklichen oder industriellen Einsatz konstruiert wurden. Ein Garantievertrag kommt daher nicht zustande, wenn das Gerät in Gewerbe-, Handwerks- oder Industriebetrieben sowie bei gleichzusetzenden Tätigkeiten eingesetzt wird.

Von unserer Garantie sind ferner Ersatzleistungen für Transportschäden, Schäden durch Nichtbeachtung der Montageanleitung oder aufgrund nicht fachgerechter Installation, Nichtbeachtung der Gebrauchsanleitung (wie durch z.B. Anschluss an eine falsche Netzspannung oder Stromart), missbräuchliche oder unsachgemäße Anwendungen (wie z.B. Überlastung des Gerätes oder Verwendung von nicht zugelassenen Einsatzwerkzeugen oder Zubehör), Nichtbeachtung der Wartungs- und Sicherheitsbestimmungen, Eindringen von Fremdkörpern in das Gerät (wie z.B. Sand, Steine oder Staub), Gewaltanwendung oder Fremdeinwirkungen (wie z. B. Schäden durch Herunterfallen) sowie durch verwendungsgemäßen, üblichen Verschleiß ausgeschlossen. Dies gilt insbesondere für Akkus, auf die wir dennoch eine Garantiezeit von 12 Monaten gewähren

Der Garantieanspruch erlischt, wenn an dem Gerät bereits Eingriffe vorgenommen wurden.

3. Die Garantiezeit beträgt 2 Jahre und beginnt mit dem Kaufdatum des Gerätes. Garantieansprüche sind vor Ablauf der Garantiezeit innerhalb von zwei Wochen, nachdem Sie den Defekt erkannt haben, geltend zu machen. Die Geltendmachung von Garantieansprüchen nach Ablauf der Garantiezeit ist ausgeschlossen. Die Reparatur oder der Austausch des Gerätes führt weder zu einer Verlängerung der Garantiezeit noch wird eine neue Garantiezeit durch diese Leistung für das Gerät oder für etwaige eingebaute Ersatzteile in Gang gesetzt. Dies gilt auch bei Einsatz eines Vor-Ort-Services.
4. Für die Geltendmachung Ihres Garantieanspruches übersenden Sie bitte das defekte Gerät portofrei an die unten angegebene Adresse. Fügen Sie den Verkaufsbeleg im Original oder einen sonstigen datierten Kaufnachweis bei. Bitte bewahren Sie deshalb den Kassenbon als Nachweis gut auf! Beschreiben Sie uns bitte den Reklamationsgrund möglichst genau. Ist der Defekt des Gerätes von unserer Garantieleistung erfasst, erhalten Sie umgehend ein repariertes oder neues Gerät zurück.

Selbstverständlich beheben wir gegen Erstattung der Kosten auch gerne Defekte am Gerät, die vom Garantieumfang nicht oder nicht mehr erfasst sind. Dazu senden Sie das Gerät bitte an unsere Serviceadresse.

ISC GmbH • Eschenstraße 6 • 94405 Landau/Isar (Deutschland)

Telefon: +49 [0] 180 5 011 843 • Telefax +49 [0] 180 5 835 830 (Festnetzpreis: 14 ct/min, Mobilfunkpreise maximal: 42 ct/min)
Außerhalb Deutschlands fallen stattdessen Gebühren für ein reguläres Gespräch ins dt. Festnetz an.

E-Mail: info@isc-gmbh.info • Internet: www.isc-gmbh.info

1 Service Hotline: 01 805 011 843 · www.isc-gmbh.info · Mo-Fr. 8:00-20:00 Uhr
(Festnetzpreis: 14 ct/min, Mobilfunkpreise maximal: 42 ct/min; Außerhalb Deutschlands fallen stattdessen Gebühren für ein reguläres Gespräch ins dt. Festnetz an.)

2 Name: **Retouren-Nr. iSC:**

Straße / Nr.: **Telefon:**

PLZ Ort **Mobil:**

3 Welcher Fehler ist aufgetreten (genaue Angabe): **Art.-Nr.:** **I.-Nr.:**

Sehr geehrte Kundin, sehr geehrter Kunde,
 bitte beschreiben Sie uns die von Ihnen festgestellte Fehlfunktion Ihres Gerätes als Grund Ihrer Beanstandung möglichst genau. Dadurch können wir für Sie Ihre Reklamation schneller bearbeiten und Ihnen schneller helfen. Eine zu ungenaue Beschreibung mit Begriffen wie „Gerät funktioniert nicht“ oder „Gerät defekt“ verzögert hingegen die Bearbeitung erheblich.

4 Garantie: JA NEIN **Kaufbeleg-Nr. / Datum:**

1 Service Hotline kontaktieren oder bei iSC-Webadresse anmelden - es wird Ihnen eine Retourennummer zugeteilt | **2** Ihre Anschrift eintragen | **3** Fehlerbeschreibung und Art.-Nr. und I.-Nr. angeben | **4** Garantiefall JA/NEIN ankreuzen sowie Kaufbeleg-Nr. und Datum angeben und eine Kopie des Kaufbeleges belegen

EH 08/2010 (01)