

Elektro-Rasentrimmer ERT 350 incl. 2. Spule

Art.-Nr.: **34.013.16**

EAN-Code: 4006825502039

VE: 4 Stück

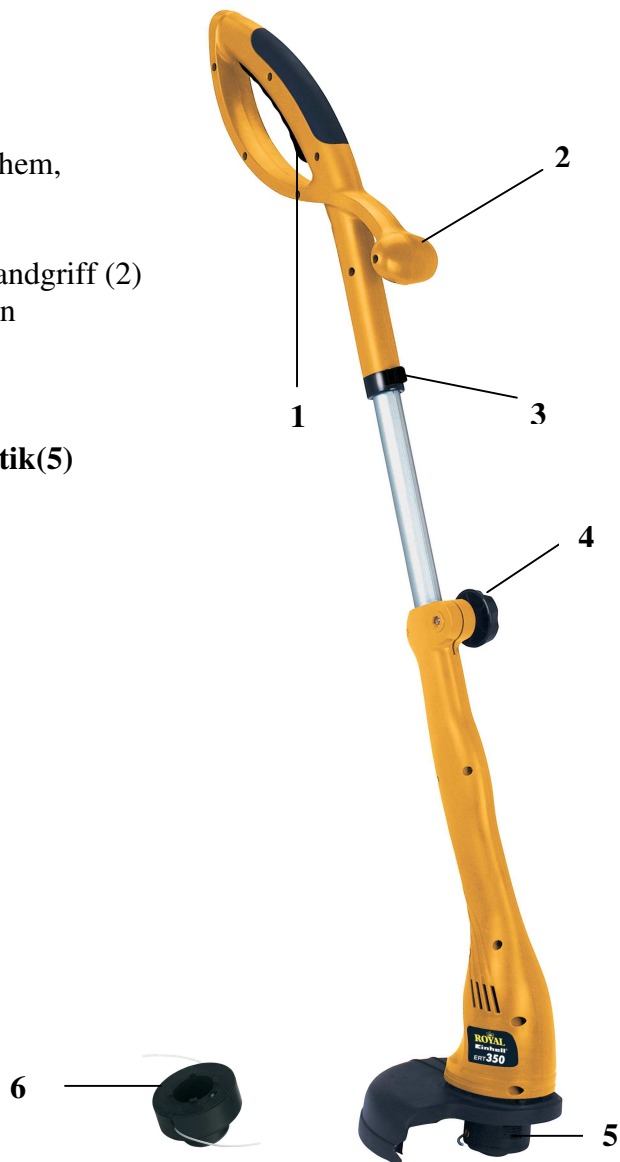
Für den Rasenschnitt an Problemzonen, wie beispielsweise an Zäunen, Mauern, unter Büschen - überall dort also, wo der Rasenmäher nicht hinkommt oder das Gras zu hoch ist. Mit dem kräftigen 350 Watt-Motor ist der Rasentrimmer ein praktischer Helfer im Garten. Der rotierende Nylonfaden schneidet sauber wie ein Messer.

Ausführung:

- Zerlegbar in zwei Teile
- Robuster Universalmotor
- Gehäuse und Zusatzhandgriff aus schlagzähem, hochwertigem Kunststoff
- Ein-/Aus-Schalter (1)
- bequeme Zweihandführung durch Zusatzhandgriff (2)
- Motorkopf um 180° drehbar zum bequemen Schneiden an senkrechten Flächen (3)
- Führungsholm stufenlos teleskopierbar (4)
- **Doppelfaden – Schnitt (5)**
- **Fadennachführung durch Tipp-Automatik(5)**
- **incl. zweiter Fadenspule (6)**

Technische Daten:

- Motor: 230 V ~ 50 Hz
- Aufnahmeleistung: 350 Watt
- Schnittkreis: 250 mm
- Umdrehungen: 10.000 min⁻¹
- Nylon-Schneidfaden: 1,2 mm Ø
- Fadenlänge: 9 m
- Gewicht: 2,8 kg
- Verpackungsmaß: 65 x 22 x 10,5 cm



Als Sonderzubehör erhältlich:

Ersatzfaden
Faden-Ø: 1,2 mm, Fadenlänge: 9 m, Inhalt: 1 Stück

Art.-Nr.: **34.050.10**

EAN-Code: 4006825501636