

- Ⓓ **Originalbetriebsanleitung
Wandheizgerät**
- ⒼⒷ **Original operating instructions
Wall Heater**
- Ⓕ **Mode d'emploi d'origine
Chauffage mural**
- Ⓘ **Istruzioni per l'uso originali
Generatore di aria calda parete**

Einhell®

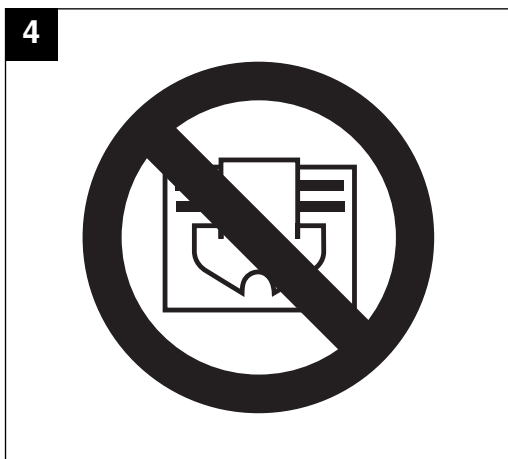
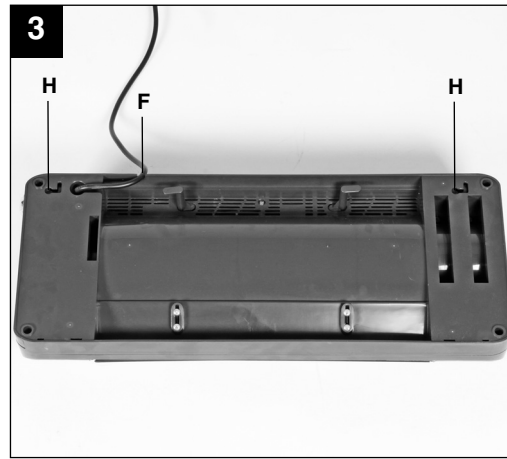
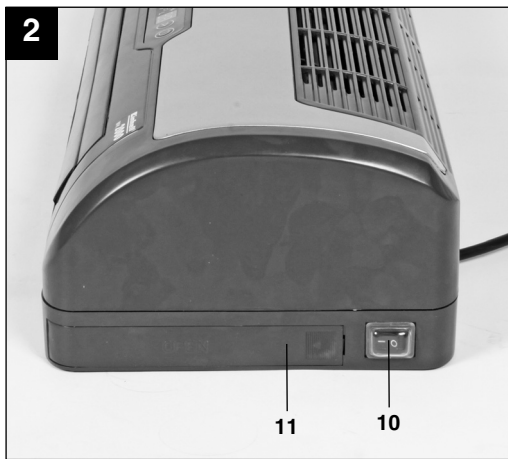
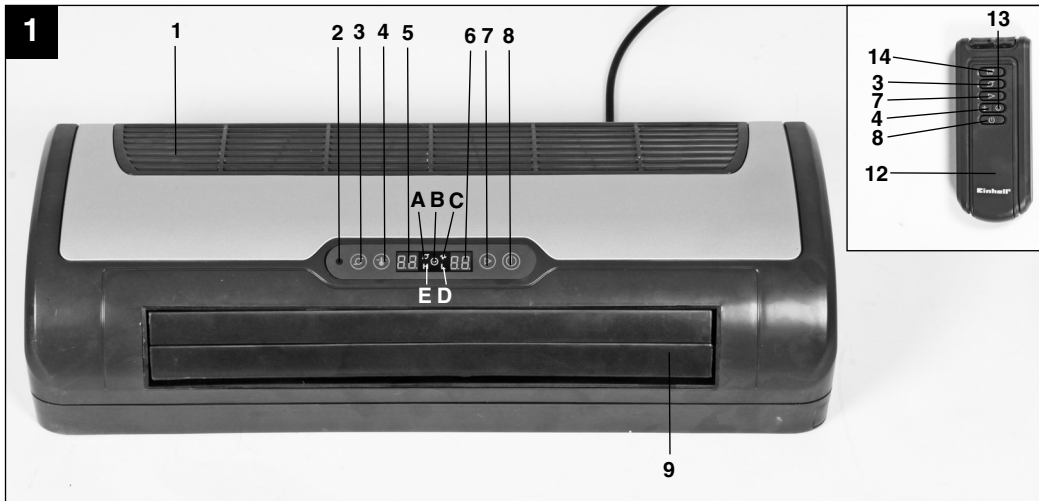
7

CE

Art.-Nr.: 23.385.03

I.-Nr.: 11011

WH 2000 I



⚠ Achtung!

Beim Benutzen von Geräten müssen einige Sicherheitsvorkehrungen eingehalten werden, um Verletzungen und Schäden zu verhindern. Lesen Sie diese Bedienungsanleitung / Sicherheitshinweise deshalb sorgfältig durch. Bewahren Sie diese gut auf, damit Ihnen die Informationen jederzeit zur Verfügung stehen. Falls Sie das Gerät an andere Personen übergeben sollten, händigen Sie diese Bedienungsanleitung / Sicherheitshinweise bitte mit aus. Wir übernehmen keine Haftung für Unfälle oder Schäden, die durch Nichtbeachten dieser Anleitung und den Sicherheitshinweisen entstehen.

1. Sicherheitshinweise

- Vor der Inbetriebnahme die Bedienungsanleitung unbedingt beachten! Das Gerät darf nur wie darin beschrieben verwendet werden. Jede andere Verwendung ist unzulässig.
- Anleitung gut aufbewahren und ggf. an Dritte weiter geben.
- Überprüfen Sie, ob das Gerät in einem einwandfreien Zustand geliefert wurde. Bei eventuellen Beschädigungen Gerät nicht anschließen.
- Gerät ist nur zur Erwärmung der Raumluft in geschlossenen Räumen geeignet.
- Nicht für gewerbliche Zwecke geeignet.
- Netzleitung bei Betrieb nicht über heiße Geräte- teile führen.
- Gerät nie öffnen und Spannung führende Teile berühren – **Lebensgefahr!**
- Gerät niemals in der Nähe von Feuchträumen oder Nasszellen (Badewanne, Dusche, Schwimmbad etc.) aufstellen. Bedienelemente dürfen von einer sich unter der Dusche, mit Flüssigkeit gefüllten Gefäß oder in der Badewanne befindlichen Person nicht berührt werden können.
- Niemals Gerät mit nassen Händen bedienen .
- Gerät so aufstellen, dass der Netzstecker jederzeit zugänglich ist.
- Ist das Gerät längere Zeit außer Betrieb, Netzstecker ziehen!
- Gerät darf nicht in Räumen in denen feuergefährliche Stoffe (z.B. Lösungsmittel usw.) oder Gase verwendet oder gelagert werden betrieben werden.
- Leicht entflammbare Stoffe oder Gase vom Gerät fernhalten.
- Nicht in feuergefährdeten Räumen (z.B. Holzschuppen) betreiben.
- Heizgerät nur mit vollständig ausgerollter Netzleitung betreiben.
- Halten Sie zwischen der Luftauslassöffnung und Gegenständen (z.B. Vorhängen), Wänden und anderen Baulichkeiten einen Mindestabstand von 100 cm ein. Der seitliche Abstand zu Gegenständen oder Wänden muss 25cm betragen.
- Nicht geeignet zur Installation an festverlegten Elektroleitungen.
- Keine Fremdkörper in Geräteöffnungen einführen – Gefahr von Stromschlag und Gerätebeschädigung.
- Kinder und Personen unter Medikamenten- oder Alkoholeinfluss sind vom Gerät fernzuhalten.
- Wartungsarbeiten und Reparaturen dürfen nur vom autorisierten Fachpersonal ausgeführt werden.
- Vor jedem Betrieb ist das Gerät insbesondere das Netzkabel auf Beschädigungen zu prüfen. Bei Beschädigungen wenden Sie sich an einen Elektrofachmann oder den in Ihrem Land zuständigen Kundendienst (in Deutschland ISC GmbH).
- Eine Waagerechte, ortsfeste Wandmontage in einer Höhe von mindestens 1,8 m über dem Fußboden ist vorgeschrieben.
- Eine Deckenmontage ist unzulässig.
- Wasser oder andere Flüssigkeiten dürfen niemals auf oder in das Gerät gelangen – Lebensgefahr!
- Das Heizgerät nicht im Badezimmer verwenden.
- Das Gerät nur an eine geerdete Netzsteckdose anschließen.
- Gerät nicht unmittelbar über oder unter einer Steckdose installieren.
- Achtung! Gerät nicht abdecken - Brandgefahr! Beachten Sie das Symbol auf dem Gerät (Abb. 4).
- Dieses Gerät ist nicht dafür bestimmt, durch Personen (einschließlich Kinder) mit eingeschränkten physischen, sensorischen oder geistigen Fähigkeiten oder mangels Erfahrung und/oder mangels Wissen benutzt zu werden, es sei denn, sie werden durch eine für ihre Sicherheit zuständige Person beaufsichtigt oder erhalten von ihr Anweisungen, wie das Gerät zu benutzen ist. Kinder sollten beaufsichtigt werden, um sicherzustellen, dass sie nicht mit dem Gerät spielen.

⚠ WARNUNG

Lesen Sie alle Sicherheitshinweise und Anweisungen. Versäumnisse bei der Einhaltung der Sicherheitshinweise und Anweisungen können elektrischen Schlag, Brand und/oder schwere Verletzungen verursachen zur Folge haben.
Bewahren Sie alle Sicherheitshinweise und Anweisungen für die Zukunft auf.

D**2. Gerätebeschreibung (Abb. 1/2)**

- 1 Lufteinlass
- 2 IR-Empfangsdiode
- 3 Taste Automatische Lamellenverstellung (Swing)
- 4 Taste Solltemperatureinstellung
- 5 Anzeige Temperatur
- 6 Anzeige eingestellte Ausschaltzeit (Timer)
- 7 Taste Heizleistungseinstellung
- 8 Taste Ein- / Standby
- 9 Luftauslasslamellen
- 10 Hauptschalter Ein- / Aus
- 11 Aufbewahrungsfach für Fernbedienung
- 12 IR-Fernbedienung (FB)
- 13 FB-Taste Ausschaltzeit einstellen (Timer)
- 14 FB-Taste Ionisator Ein- / Aus

Anzeigesymbole am Gerätedisplay

- A = Automatische Lamellenverstellung (Swing)
 B = Ionisator
 C = Gebläse
 D = Geringe Heizleistung
 E = Hohe Heizleistung

3. Lieferumfang

- Öffnen Sie die Verpackung und nehmen Sie das Gerät vorsichtig aus der Verpackung.
- Entfernen Sie das Verpackungsmaterial sowie Verpackungs- / und Transportsicherungen (falls vorhanden).
- Überprüfen Sie, ob der Lieferumfang vollständig ist.
- Kontrollieren Sie das Gerät und die Zubehörteile auf Transportschäden.
- Bewahren Sie die Verpackung nach Möglichkeit bis zum Ablauf der Garantiezeit auf.

ACHTUNG

Gerät und Verpackungsmaterial sind kein Kinderspielzeug! Kinder dürfen nicht mit Kunststoffbeuteln, Folien und Kleinteilen spielen! Es besteht Verschluckungs- und Erstickungsgefahr!

- Wandheizer
- Fernbedienung (befindet sich im Aufbewahrungsfach)
- 2 St. Schrauben und 2 St. Dübel
- Originalbedienungsanleitung

4. Bestimmungsgemäße Verwendung

Das Gerät ist nur als Zusatzheizung in trockenen, geschlossenen Räumen bestimmt.

Es darf nur an senkrechten Wänden montiert werden. Das Gerät ist nicht zum Trocknen von Handtüchern und Textilien geeignet.

Das Gerät darf nur nach seiner Bestimmung verwendet werden. Jede weitere darüber hinausgehende Verwendung ist nicht bestimmungsgemäß. Für daraus hervorgerufene Schäden oder Verletzungen aller Art haftet der Benutzer/Bediener und nicht der Hersteller.

Bitte beachten Sie, dass unsere Geräte bestimmungsgemäß nicht für den gewerblichen, handwerklichen oder industriellen Einsatz konstruiert wurden. Wir übernehmen keine Gewährleistung, wenn das Gerät in Gewerbe-, Handwerks- oder Industriebetrieben sowie bei gleichzusetzenden Tätigkeiten eingesetzt wird.

5. Technische Daten

Nennspannung:	220-240 V ~ 50 Hz
Heizleistung:	2000 W (1000 W / 2000 W)
Zeitschaltuhr:	1-8 Stunden
Negative Ionen:	$\geq 3 \times 10^6$ n/cm ³
Schutzart:	IPX0

6. Vor Inbetriebnahme

Beachten Sie die unter Punkt 1 aufgeführten Sicherheitshinweise.

Achtung! Stellen Sie sicher, dass sich im Bereich der Bohrlöcher keine elektrischen Leitungen oder andere Installationen (z.B. Wasserrohre) befinden.

Achten Sie auf festen, waagerechten Sitz des Gerätes an der Wand. Es ist darauf zu achten, dass an der Gerätevorderseite ein Abstand vom min. 100 cm zu Gegenständen einzuhalten ist.

Leicht entzündliche Gegenstände dürfen nicht mit der Heißluft angeblasen werden, 1 m Abstand ist einzuhalten.

Verwenden Sie nur geeignetes Befestigungsmaterial. Die mitgelieferten Dübel und Schrauben sind geeignet für: Beton, Naturstein im dichtem Gefüge, Vollziegel, Kalksand-Vollstein, Vollstein aus Leichtbeton und Porenbeton (Gasbeton).

- Die Position der Bohrlöcher (Ø 8 mm, Höhe ab Fußboden min. 200 cm) zum Einhängen des Gerätes an der Wand markieren.
Hinweis: Die Bohrlöcher liegen waagrecht 470 mm auseinander.
- Anschließend Löcher in die Wand bohren, Dübel einsetzen und Schrauben eindrehen. Der Abstand zwischen Schraubenkopf und Wand sollte ca. 3 mm betragen.
- Führen Sie die Netzleitung an dem dafür vorgesehenen Loch (F) an der Geräteoberseite aus und hängen Sie den Wandheizer (H) in die Schrauben an der Wand ein. Schieben Sie den Wandheizer nach links bis zum Anschlag und ziehen Sie ihn nach unten bis zum Anschlag. Der Heizer ist jetzt an der Wand montiert.

7. Bedienung

- Achtung! Vor Inbetriebnahme überprüfen, ob die vorhandene Spannung mit der angegebenen Spannung auf dem Datenschild übereinstimmt.

Beachten Sie die unter Punkt 1 angeführten Sicherheitshinweise.

Bei Erstinbetriebnahme oder nach längerer Betriebspause kann es zu einer kurzzeitigen Geruchsbildung kommen. Dies ist kein Fehler.

Mit dem Hauptschalter Ein/Aus (Abb. 3 / Pos. 7) wird das Gerät vollständig vom Stromnetz getrennt. Schalten Sie als Erstes den Hauptschalter ein bzw. als Letztes aus wenn Sie das Gerät nicht mehr benötigen.

7.1 Funktionsschalter (Abb. 3):

- Alle Funktionen außer der Raumsolltemperatureinstellung und dem Ionisator können sowohl mit den Drucktastern auf dem Gerät als auch mit der Fernbedienung geschaltet werden. Die Fernbedienung befindet sich im Aufbewahrungsfach an der rechten Gehäuseseite. Schieben Sie den Deckel nach unten und entnehmen Sie die Fernbedienung.
- Die eingeschalteten Funktionen erscheinen im Gerätedisplay. Außerdem wird die Temperatur an dem im Gerät integrierten Temperaturfühler (Gerätetemperatur) angezeigt.
- Nach ausschalten des Gerätes durch die Ein- / Aus Taste (8) läuft der Ventilator zur Abkühlung des Heizelements noch einige Zeit nach. Dabei blinkt das Symbol für „Gebläse“ am Gerätedisplay.

Für die Fernbedienung sind 2 St. Batterien Typ „AAA“ zu verwenden. Beachten Sie beim Batteriewechsel unbedingt die richtige Polarität.

Verbrauchte Batterien sind ordnungsgemäß zu entsorgen.

7.1.1 Kaltluftbetrieb (Gebläse)

Drücken Sie die Ein- / Aus Taste (8). Das Gerät schaltet ein und arbeitet im Kaltluftbetrieb (keine Heizleistung). Wird die Taste noch einmal gedrückt schaltet das Gebläse aus.

7.1.2 Heizbetrieb

- 1000 W: Drücken Sie die Ein- / Aus Taste (8) und danach die Heizung - Taste (7). Das Gerät heizt mit kleiner Heizstufe. Wird die Ein- / Aus Taste gedrückt schaltet das Gerät aus.
- 2000 W: Drücken Sie die Ein- / Aus Taste (8) und danach die Heizung - Taste (7) zweimal. Das Gerät heizt mit hoher Heizstufe. Wird die Ein- / Aus Taste gedrückt schaltet das Gerät aus.

7.1.3 „Swing“ Funktion der Luftauslasslamellen

Stellen Sie den Kaltluftbetrieb oder Heizbetrieb wie oben beschrieben ein. Drücken Sie die „Swing“ - Taste (3).

Die „Swing“ - Funktion der Luftauslasslamellen, bei der diese sich elektrisch betrieben nach oben und unten schwenken, wird eingeschaltet.

Um die „Swing“ - Funktion auszuschalten und das Gerät in eine bestimmte Richtung blasen zu lassen drücken Sie erneut die „Swing“ - Taste (3).

7.1.4 Ausschaltzeit – Timer (nur über Fernbedienung möglich)

Stellen Sie, wie oben beschrieben, den Kaltluftbetrieb oder Heizbetrieb ein. Drücken Sie auf der Fernbedienung die Timer - Taste (13). Das Gerät arbeitet mit Zeitvorwahl und schaltet sich nach 1 h selbstständig ab. Durch wiederholtes Drücken der Timer - Taste (13) kann die Ausschaltzeit stundenweise von 1 h – 8 h eingestellt werden. Die eingestellte Ausschaltzeit erscheint am Display. Zum Ausschalten der Zeitvorwahl drücken Sie nach der „8 h“ Einstellung noch einmal die Timer - Taste (13) oder schalten das Gerät mit der Ein- Aus Taste (8) komplett aus.

7.1.5 Solltemperatur einstellen (nur im Heizbetrieb möglich)

Sobald das Gerät im Heizbetrieb ist, kann an der Fernbedienung mit der Taste (4) eine Solltemperatur (Temperatur an dem im Gerät integrierten Temperaturfühler) im Bereich von 15°C – 36°C eingestellt werden. Im LED Display blinkt kurzzeitig die eingestellte Solltemperatur (Werkseinstellung 30°C) und anschließend erscheint wieder die aktuell vom integrierten Temperaturfühler gemessene Temperatur. Jeder Druck der Taste (4) erhöht die

D

Solltemperatur um 1°C. Bei überschreiten der Solltemperatur um ca. 2°C schaltet die Heizung aus, bei unterschreiten der Solltemperatur um ca. 2°C schaltet die Heizung wieder ein.

7.1.6 Ionisator (nur über Fernbedienung möglich)

Der Ionisator wird an der Fernbedienung mit der Taste (14) ein- und ausgeschaltet.

8. Überhitzungsschutz

Bei übermäßiger Erwärmung schalten sich die Heizung und anschließend das Gerät automatisch ab.

Ist dies der Fall, Gerät ausschalten, Netzstecker ziehen und einige Minuten abkühlen lassen. Nach Beseitigung der Ursache (z.B. abgedecktes Luftgitter) kann das Gerät wieder eingeschaltet werden. Sollte es zum wiederholten Ansprechen des Überhitzungsschutzes kommen, wenden Sie sich bitte an Ihren Kundendienst (in Deutschland ISC GmbH).

9. Reinigung, Wartung und Ersatzteilbestellung

Wartungs- und Reparaturarbeiten ausschließlich von einer Elektrowerkstatt oder der ISC GmbH durchführen lassen.

Die Netzleitung muss regelmäßig auf Defekte oder Beschädigungen geprüft werden. Eine beschädigte Netzleitung darf nur vom Elektrofachmann oder der ISC GmbH unter Berücksichtigung der einschlägigen Bestimmungen ausgetauscht werden.

Achtung: Vor Reinigung Netzstecker ziehen - Gefahr des elektrischen Schlags.

9.1 Reinigung

- Zur Reinigung des Gehäuses ein leicht feuchtes Tuch verwenden.

9.2 Wartung

- Im Geräteinneren befinden sich keine weiteren zu wartenden Teile.

9.3 Ersatzteilbestellung

Bei der Ersatzteilbestellung sollten folgende Angaben gemacht werden:

- Typ des Gerätes
 - Artikelnummer des Gerätes
 - Ident-Nummer des Gerätes
 - Ersatzteil-Nummer des erforderlichen Ersatzteils
- Aktuelle Preise und Infos finden Sie unter www.isc-gmbh.info

10. Lagerung

Lagern Sie das Gerät und dessen Zubehör an einem dunklen, trockenen und frostfreiem sowie für Kinder unzugänglichem Ort. Die optimale Lagertemperatur liegt zwischen 5 und 30 °C. Bewahren Sie das Elektrowerkzeug in der Originalverpackung auf.

11. Entsorgung und Wiederverwertung

Das Gerät befindet sich in einer Verpackung um Transportschäden zu verhindern. Diese Verpackung ist Rohstoff und ist somit wieder verwendbar oder kann dem Rohstoffkreislauf zurückgeführt werden. Das Gerät und dessen Zubehör bestehen aus verschiedenen Materialien, wie z.B. Metall und Kunststoffe. Führen Sie defekte Bauteile der Sondermüllentsorgung zu. Fragen Sie im Fachgeschäft oder in der Gemeindeverwaltung nach!

⚠ Important!

When using the equipment, a few safety precautions must be observed to avoid injuries and damage. Please read the complete operating instructions and safety regulations with due care. Keep this manual in a safe place, so that the information is available at all times. If you give the equipment to any other person, hand over these operating instructions and safety regulations as well. We cannot accept any liability for damage or accidents which arise due to a failure to follow these instructions and the safety instructions.

1. Safety information

- Read the operating instructions before using the appliance for the first time. The appliance may only be used as described therein. All other usages are not permitted.
- Keep the instructions in a safe place and give them to third parties if necessary.
- Check that the appliance has been delivered in perfect condition. If it has suffered any damage, do not connect the appliance to the power supply.
- Use the appliance only to heat room air in enclosed rooms.
- Not suitable for commercial purposes.
- Do not lay the mains cable over hot parts of the appliance during operation.
- Never open the appliance or touch live parts – danger of death!
- Do not place the appliance near wet rooms or wet areas (bathroom, shower room, swimming pool, etc.). It must not be possible for the control elements to be touched by a person in a shower, a vessel filled with liquid or the bathtub.
- Never use the appliance with wet hands.
- Position the appliance in such a way that the mains plug is accessible at all times.
- If the appliance is not used for a lengthy period of time, disconnect it from the mains supply.
- Do not use the appliance in rooms in which inflammable materials (for example solvents, etc.) or gases are used or stored.
- Keep highly inflammable substances and gases away from the appliance.
- Do not use in areas where there is a fire risk (for example wooden sheds).
- Only use the heater with its mains lead fully extended.
- Keep a minimum distance of 100 cm between the air outlet opening and any objects (e.g. curtains), walls and other structural elements. There must be a clearance of 25 cm between the side of the equipment and any objects or walls.
- Not suitable for installation on permanently installed electrical cables.
- Do not insert any foreign objects in the appliance's openings.
 - Danger of electric shock and damage to the appliance.
- Keep children and people on medication or under the influence of alcohol away from the appliance.
- Maintenance and repair work may only be carried out by authorized trained personnel.
- Check the appliance, particularly the mains lead, for signs of damage every time before use. If the appliance is damaged, please contact an electrician or the customer-service center responsible for your country (ISC GmbH in Germany).
- The appliance must be fitted to the wall in a horizontal and stationary position and at least 1.8m above the floor.
- The appliance may not be fitted to the ceiling.
- Ensure that no water or other liquids seep onto or into the appliance – danger of death!
- Do not use the heater in a bathroom.
- Connect the device to an earthed socket outlet only!
- Do not position the appliance directly above or below a socket.
- Never cover the heater as this can lead to a build-up of heat and cause damage to the appliance or fire (fig. 4).
- This appliance is not intended for use by persons (including children) with reduced physical, sensory or mental capabilities, or lack of experience and knowledge, unless they have been given supervision or instruction concerning use of the appliance by a person responsible for their safety. Children should be supervised to ensure that they do not play with the appliance.

⚠ CAUTION!**Read all safety regulations and instructions.**

Any errors made in following the safety regulations and instructions may result in an electric shock, fire and/or serious injury.

Keep all safety regulations and instructions in a safe place for future use.

GB

2. Layout (Fig. 1/2)

- 1 Air inlet
- 2 IR receiver diode
- 3 Button for automatic slat adjustment (swing)
- 4 Button for setting the desired temperature
- 5 Temperature indicator
- 6 Indicator for the selected OFF time (timer)
- 7 Button for setting the heat output
- 8 On/Standby button
- 9 Air outlet slats
- 10 On / Off main switch
- 11 Compartment for the remote control
- 12 IR remote control (RC)
- 13 RC button for setting the OFF time (timer)
- 14 RC button for ionizer On/Off

Symbols used on the equipment display

- A = Automatic slat adjustment (swing)
 B = Ionizer
 C = Fan
 D = Low heat output
 E = High heat output

3. Items supplied

- Open the packaging and take out the equipment with care.
- Remove the packaging material and any packaging and/or transportation braces (if present).
- Check to see if all the items are supplied.
- Inspect the equipment and accessories for transport damage.
- If possible, keep the packaging until the end of the guarantee period.

IMPORTANT

The equipment and packaging material are not toys. Do not let children play with plastic bags, plastic sheets and small parts. There is a risk of choking and suffocating!

- Wall heater
- Remote control (is in the storage compartment)
- 2 screws and 2 dowels
- Original operating instructions

4. Intended use

The equipment is designed exclusively for use as an additional heater in dry, closed rooms.

The equipment is allowed to be mounted only on vertical walls. The equipment is not suitable for drying towels and textiles.

The machine is to be used only for its prescribed purpose. Any other use is deemed to be a case of misuse. The user / operator and not the manufacturer will be liable for any damage or injuries of any kind caused as a result of this.

Please note that our equipment has not been designed for use in commercial, trade or industrial applications. Our warranty will be voided if the machine is used in commercial, trade or industrial businesses or for equivalent purposes.

5. Technical data:

Rated voltage:	220-240 V ~ 50 Hz
Output:	2000 W (1000 W / 2000 W)
Timer:	1 to 8 hours
Negative ions:	$\geq 3 \times 10^6$ n/cm ³
Protection type:	IPX0

6. Before starting the equipment

Read the safety instructions in section 1. Important! Make sure that there are no electric cables or other installations (for example water pipes) near the drill holes. Ensure that the appliance is firmly and horizontally fitted to the wall. You must always ensure that a distance of at least 100 cm is kept between the front side of the heater and other objects.

Do not let hot air blow onto combustible objects; it is imperative to observe a distance of 1 m.

Use only suitable fastening material. The supplied dowels and screws are suitable for the following: Concrete, natural stone with a dense structure, solid brick, solid limestone bricks, solid lightweight concrete bricks and aerated concrete.

- Mark the position of the drilled holes (diameter 8 mm, height from the floor at least 200 cm) for mounting the equipment on the wall.

Note: The drill holes are arranged 500 in apart horizontally.

- Then drill the holes in the wall, insert the dowels and drive in the screws. The distance between the screw head and the wall should be approx. 3 mm.
- Pass the power cable out through the hole (F) at the rear of the equipment and hang the wall heater (H) on the screws in the wall. Push the wall heater to the left as far as the stop and pull it down as far as the stop. The heater is now mounted on the wall.

7. Operation

- Important. Before using the equipment for the first time, check that the voltage supply is the same as the voltage details set out on the rating plate.

Read the safety regulations in section 1.

When the equipment is used for the first time or after a long period of rest it may emit an odor for a short time. This is not a fault.

The ON/OFF main switch (Fig. 2 / Item 10) is used to disconnect the equipment completely from the mains supply. Switch the main switch to ON first of all or to OFF last of all when you no longer need the equipment.

7.1 Function switch (Fig. 1)

- All functions apart from the desired room temperature setting and the ionizer can be set using the pushbuttons on the equipment as well as with the remote control. The remote control is in the storage compartment on the right-hand side of the housing. Slide the lid down and take out the remote control.
- The activated functions appear in the display on the equipment. Also, the temperature at the temperature sensor integrated in the equipment (i.e. the equipment temperature) is indicated.
- After the equipment has been switched off with the On/Off button (8), the fan will continue to run for a while in order to cool the heating element. During this time the "fan" symbol on the equipment display will blink.

The remote control runs on 2 batteries type "AAA". Make sure that the poles are not reversed when you change the batteries. Used batteries must be disposed of properly.

7.1.1 Cool blow mode

Press the On / Off button (8). The equipment will come on and work in cool blow mode (no heat output). If you press the button again, the equipment will switch off.

7.1.2 Heating mode

- 1000 W: Press the On / Off button (8) and then the heating button (7). The equipment will heat at the low setting. If you press the On/Off button again, the equipment will be switched off.
- 2000 W: Press the On / Off button (8) and then the heating button (7) twice. The equipment will heat at the high setting. If you press the On/Off button again, the equipment will switch off.

7.1.3 "Swing" function of the air outlet slats

Set the cool blow mode or heating mode as described above. Press the "swing" button (3). The "swing" function of the air outlet slats is activated, enabling the slats to be swung up and down electrically.

To switch off the "swing" function and have the equipment blow in one specific direction, press the "swing" button (3) again.

7.1.4 OFF timer (possible only via the remote control)

Set the cool blow mode or heating mode as described above. Press the timer button (13) on the remote control. The equipment will work with time preselection and will shut down automatically after 1 hour. The Off time can be set in hours for a period from 1 to 8 hours by repeatedly pressing the timer button (13). The set OFF time will appear on the display. To turn off the time preselection, press the time button (13) once more after selecting the 8 hours period, or turn off the device with the On/Off button (8).

7.1.5 Setting the desired temperature (possible only in heating mode)

As soon as the equipment is in heating mode, a desired temperature (temperature at the temperature sensor integrated in the equipment) in the range from 15°C to 36°C can be set on the remote control using button (4). The set desired temperature (factory setting 30°C) blinks briefly in the display, followed again by the temperature measured by the integrated temperature sensor. Each press of the button (4) increases the desired temperature by 1°C. If the temperature rises above the desired temperature by approx. 2°C, the heater will switch off; if the temperature drops below the desired temperature by approx. 2°C, the heater will switch on again.

GB**7.1.6 Ionizer (possible only with the remote control)**

The ionizer is switched on and off with the button (14) on the remote control.

8. Overheating guard

In case of excessive heating, the heating function and then the equipment will shut down automatically.

In case of excessive heating, the heating function shuts down automatically. If this occurs, turn off the appliance, disconnect the mains plug and wait a few minutes for the appliance to cool. After eliminating the cause (e.g. a covered air grille), the appliance can be switched on again. If the overheating guard triggers repeatedly, please contact your customer service center (in Germany ISC GmbH).

9. Cleaning, maintenance and ordering of spare parts

Maintenance and repair work may only be carried out by an electrical servicing contractor or your customer service center.

Check the mains lead at regular intervals for signs of defects or damage. A damaged mains lead may only be replaced by an electrician or ISC GmbH in compliance with the relevant regulations.

Important: Disconnect the mains lead before cleaning – danger of electric shock.

9.1 Cleaning

- Use a damp cloth to clean the casing.

9.2 Servicing

- There are no parts inside the equipment which require additional maintenance.

9.3 Ordering replacement parts

Please quote the following data when ordering replacement parts:

- Type of machine
- Article number of the machine
- Identification number of the machine
- Replacement part number of the part required

For our latest prices and information please go to www.isc-gmbh.info

10. Storage

Store the equipment and accessories out of children's reach in a dark and dry place at above freezing temperature. The ideal storage temperature is between 5 and 30 °C. Store the electric tool in its original packaging.

11. Disposal and recycling

The equipment is supplied in packaging to prevent it from being damaged in transit. The raw materials in this packaging can be reused or recycled. The equipment and its accessories are made of various types of material, such as metal and plastic. Defective components must be disposed of as special waste. Ask your dealer or your local council.

⚠ Attention !

Lors de l'utilisation d'appareils, il faut respecter certaines mesures de sécurité afin d'éviter des blessures et dommages. Veuillez donc lire attentivement ce mode d'emploi/ces consignes de sécurité. Veillez à le conserver en bon état pour pouvoir accéder aux informations à tout moment. Si l'appareil doit être remis à d'autres personnes, veillez à leur remettre aussi ce mode d'emploi/ces consignes de sécurité. Nous déclinons toute responsabilité pour les accidents et dommages dus au non-respect de ce mode d'emploi et des consignes de sécurité.

1. Consignes de sécurité

- Avant la mise en service, prenez absolument connaissance du mode d'emploi ! L'appareil doit uniquement être utilisé comme décrit ici ! Toute autre application est interdite.
- Conservez bien ces instructions et donnez-les à un tiers en cas de besoin.
- Contrôlez si l'appareil a bien été livré dans un état irréprochable. En cas d'endommagement quelconque, ne connectez pas l'appareil au secteur.
- L'appareil convient uniquement au réchauffement de l'air ambiant dans une pièce fermée.
- Ne convient pas à l'emploi industriel.
- Ne faites pas passer le câble réseau pendant le fonctionnement au-dessus de pièces brûlantes de l'appareil.
- N'ouvrez jamais l'appareil et ne touchez pas non plus les pièces conductrices de tension – Danger de mort !
- N'implantez jamais l'appareil à proximité de salles humides ou de locaux humides (salles de bains, douches, piscines etc.). Les organes de commande ne doivent pas être touchés par une personne se trouvant sous la douche ou dans la baignoire ou encore tenant un récipient rempli de liquide.
- Ne manipulez jamais l'appareil avec les mains mouillées.
- Disposez l'appareil de manière à toujours avoir accès à la fiche secteur.
- Si l'appareil reste hors circuit pendant une période prolongée, retirez la fiche secteur !
- Cet appareil convient uniquement à l'emploi sous surveillance.
- Cet appareil ne doit pas être mis en service dans des salles dans lesquelles des substances dangereuses (par ex. des solvants) ou des gaz sont utilisés ou entreposés.
- Maintenez à distance de l'appareil les matières ou gaz inflammables.
- Ne le mettez pas en service dans des salles à risque d'incendie (par ex. où il y a des copeaux de bois).
- Mettez l'appareil de chauffage en service uniquement avec le câble secteur complètement déroulé.
- Maintenez un écart minimum de 100 cm entre l'orifice d'évacuation d'air et les objets (par ex. rideaux), les murs et autres constructions. L'écart latéral par rapport à des objets ou des murs doit être de 25 cm.
- Non approprié pour le raccordement à des lignes électriques posées fixement.
- N'introduisez aucun corps étranger par les ouvertures de l'appareil
 - Risque de décharge électrique et d'endommagement de l'appareil.
- Les enfants et personnes sous influence de médicaments ou d'alcool doivent être gardées à l'écart de l'appareil.
- Les travaux de maintenance et les réparations doivent uniquement être effectués par un personnel spécialisé autorisé.
- Avant chaque mise en marche, il faut vérifier si l'appareil, plus particulièrement le câble secteur, est endommagé. En cas d'endommagement, adressez-vous à un(e) électricien(ne) ou au service après vente compétent de votre pays (en Allemagne ISC GmbH).
- Un montage mural fixe en position horizontale est préconisé. Il doit être effectué à une hauteur d'au moins 1,8 m au-dessus du sol.
- Il est interdit de monter l'appareil au plafond.
- L'eau ou d'autres liquides ne doivent jamais couler sur ou dans l'appareil – danger de mort !
- N'utilisez pas l'appareil de chauffage dans une salle de bain.
- Raccordez l'appareil uniquement à une prise de courant reliée à terre.
- N'installez pas l'appareil juste au-dessus ou au-dessous d'une prise de courant.
- Ne recouvrez jamais le chauffeur, cela peut entraîner une surchauffe et donc des dommages de l'appareil, voire un incendie (fig. 4).
- This appliance is not intended for use by persons (including children) with reduced physical, sensory or mental capabilities, or lack of experience and knowledge, unless they have been given supervision or instruction concerning use of the appliance by a person responsible for their safety. Children should be supervised to ensure that they do not play with the appliance.

F**⚠ AVERTISSEMENT !**

Veillez lire toutes les consignes de sécurité et instructions.

Tout non-respect des consignes de sécurité et instructions peut provoquer une décharge électrique, un incendie et/ou des blessures graves.

Conservez toutes les consignes de sécurité et instructions pour une consultation ultérieure.

2. Description de l'appareil (fig. 1/2)

- 1 Entrée d'air
- 2 Diode infrarouge réceptrice
- 3 Touche réglage automatique des lamelles (swing)
- 4 Touche réglage de la température de consigne
- 5 Affichage température
- 6 Affichage du temps d'arrêt programmé (timer)
- 7 Touche réglage de la puissance de chauffe
- 8 Touche marche/standby
- 9 Lamelles de sortie d'air
- 10 Interrupteur principal marche/arrêt
- 11 Compartiment pour la télécommande
- 12 Télécommande infrarouge (télécommande)
- 13 Touche de la télécommande pour régler le temps d'arrêt (timer)
- 14 Touche de la télécommande marche/arrêt ionisateur

Affichage des symboles sur le cadran de l'appareil

A = réglage automatique des lamelles (swing)

B = ionisateur

C = ventilateur

D = puissance de chauffe faible

E = puissance de chauffe élevée

3. Contenu de la livraison

- Ouvrez l'emballage et sortez l'appareil de l'emballage avec précaution.
- Retirez le matériel d'emballage tout comme les sécurités d'emballage et de transport (s'il y en a).
- Vérifiez si la livraison est bien complète.
- Contrôlez si l'appareil et les accessoires n'ont pas été endommagés par le transport.
- Conservez l'emballage autant que possible jusqu'à la fin de la période de garantie.

ATTENTION

L'appareil et le matériel d'emballage ne sont pas des jouets ! Il est interdit de laisser des enfants jouer avec des sacs et des films en plastique et avec des pièces de petite taille. Ils risquent de les avaler et de s'étouffer !

- Chauffage mural
- Télécommande (dans son compartiment)
- 2 vis et 2 chevilles
- Mode d'emploi d'origine

4. Utilisation conforme à l'affectation

L'appareil est uniquement conçu pour servir de chauffage supplémentaire dans des endroits secs et fermés.

Monter le chauffage uniquement sur des murs verticaux. L'appareil ne convient pas au séchage de serviettes et textiles.

La machine doit exclusivement être employée conformément à son affectation. Chaque utilisation allant au-delà de cette affectation est considérée comme non conforme. Pour les dommages en résultant ou les blessures de tout genre, le producteur décline toute responsabilité et l'opérateur/l'exploitant est responsable.

Veillez au fait que nos appareils, conformément à leur affectation, n'ont pas été construits, pour être utilisés dans un environnement professionnel, industriel ou artisanal. Nous déclinons toute responsabilité si l'appareil est utilisé professionnellement, artisanalement ou dans des sociétés industrielles, tout comme pour toute activité équivalente.

5 . Caractéristiques techniques :

Tension nominale : 220-240 V ~ 50 Hz

Puissance de chauffage:

2000 W (1000 W / 2000 W)

Minuterie : 1 à 8 heures

Ions négatifs : ≥ 3x10⁶ n/cm³

Type de protection : IPX0

6. Avant la mise en service

Respectez les consignes de sécurité indiquée au repère 1.

Attention ! Assurez-vous qu'aucun câble ni aucune installation ne se trouve dans la zone des forures (p. ex. des conduits d'eau. Veillez à bien fixer l'appareil au mur en position horizontale. Il faut veiller à maintenir un écart de min. 100 cm des objets par rapport à la face de l'appareil.

Ne pas exposer les objets très inflammables à l'air chaud, gardez 1 m d'écart.

Utilisez exclusivement le matériel de fixation adéquat. Les chevilles et vis jointes conviennent : au béton, à la pierre naturelle à grainure fine, à la brique pleine, à la brique pleine silico-calcaire, à la brique pleine en béton léger et au béton cellulaire (béton-gaz).

- Marquez la position des trous (Ø 8mm, hauteur à partir du plancher mini. 200 cm) pour accrocher l'appareil à la paroi.

Remarque : Les trous sont espacés de 470 mm à l'horizontale.

- Ensuite, percez des trous dans le mur, insérez les chevilles et vissez les vis. L'écart entre la tête de la vis et le mur doit être d'env. 3 mm.
- Faites passer le câble réseau dans le trou (F) prévu à cet effet sur la partie supérieure de l'appareil et accrochez le chauffage mural (H) aux vis fixées dans le mur. Poussez le chauffage mural vers la gauche jusqu'à la butée et tirez-le vers le bas jusqu'à la butée. Le chauffage est maintenant fixé au mur.

7. Commande

- Attention ! Contrôlez, avant la mise en service, si la tension présente correspond bien à celle indiquée sur la plaque de données de l'appareil.

Veillez respecter les consignes de sécurité du point 1. Lors de la première mise en service ou après un arrêt prolongé de l'appareil, il est possible qu'une odeur se dégage brièvement. Ceci n'est pas une défaillance.

L'interrupteur principal marche/arrêt (fig. 2 / pos. 10) sépare complètement l'appareil du réseau électrique. Connectez en premier l'interrupteur et déconnectez-le en dernier lorsque vous n'avez plus besoin de l'appareil.

7.1 Interrupteur de fonction (fig. 1) :

- Mises à part les fonctions réglage de la température de consigne de la pièce et ionisateur, toutes les fonctions peuvent être activées à la fois à l'aide des touches sur l'appareil et à l'aide de la télécommande. La télécommande se trouve dans son compartiment sur le côté droit du boîtier. Poussez le couvercle vers le bas et retirez la télécommande.
- Les fonctions activées apparaissent sur le cadran de l'appareil. En outre, la température de la sonde de température (température de l'appareil) intégrée dans l'appareil s'affiche également.
- Après l'arrêt de l'appareil à l'aide de la touche marche/arrêt (8), le ventilateur continue encore à fonctionner pendant quelques instants afin de refroidir l'élément chauffant. Pendant ce temps, le symbole « ventilateur » clignote sur l'affichage de l'appareil.

Utilisez deux piles de type "AAA" pour la télécommande. Respectez absolument la polarité en changeant de piles. Les piles usées doivent être éliminées dans les règles de l'art.

7.1.1 Fonction air froid (ventilateur)

Appuyez sur la touche marche/arrêt (8). L'appareil s'allume et fonctionne en mode air froid (pas de chauffage). Lorsqu'on appuie une deuxième fois sur la touche, le ventilateur s'éteint.

7.1.2 Fonction chauffage

- 1000 W: appuyez sur la touche marche/arrêt (8) et ensuite sur la touche chauffage (7). L'appareil chauffe à la puissance de chauffe faible. Lorsqu'on appuie sur la touche marche/arrêt, l'appareil s'éteint.
- 2000 W: appuyez sur la touche marche/arrêt (8) et ensuite deux fois sur la touche chauffage (7). L'appareil chauffe à la puissance de chauffe élevée. Lorsque l'on appuie sur la touche marche/arrêt, l'appareil s'éteint.

7.1.3 Fonction « swing » des lamelles de sortie d'air

Programmez l'appareil sur la fonction air froid ou chauffage comme décrit ci-dessus. Appuyez sur la touche « swing » (3).

La fonction « swing » des lamelles de sortie d'air se met en marche. Les lamelles sont alors entraînées électriquement vers le haut et vers le bas.

Pour désactiver la fonction « swing » et faire souffler l'appareil dans une direction déterminée, appuyez une nouvelle fois sur la touche « swing » (3).

F**7.1.4 Temps d'arrêt – timer (réglage possible uniquement par la télécommande)**

Programmez l'appareil sur la fonction air froid ou chauffage comme décrit ci-dessus. Appuyez sur la touche timer de la télécommande (13). L'appareil fonctionne avec la présélection du temps et s'éteint automatiquement 1 heure après. En appuyant à nouveau sur la touche timer (13), le temps d'arrêt peut être réglé de 1 h – 8 h. Le temps d'arrêt programmé apparaît sur le cadran. Pour désactiver la présélection du temps, appuyez après le réglage « 8 h » à nouveau sur la touche timer (13) ou éteignez l'appareil à l'aide de la touche marche/arrêt (8).

7.1.5 Réglage de la température de consigne (possible uniquement en mode chauffage)

Dès que l'appareil est en mode chauffage, on peut programmer une température de consigne (température de la sonde de température intégrée dans l'appareil) incluse dans une étendue de 15 °C – 36 °C à l'aide de la touche (4) de la télécommande. Sur le cadran LED, la température de consigne programmée clignote brièvement (réglage d'usine 30 °C), puis la température actuelle mesurée par la sonde de température intégrée apparaît de nouveau. A chaque pression de la touche (4), on augmente la température de consigne de 1 °C. Lorsque la température de la pièce est supérieure de 2 °C à la température de consigne, le chauffage s'éteint, lorsque la température de la pièce est inférieure de 2 °C à la température de consigne, le chauffage s'allume à nouveau.

7.1.6 Ionisateur (réglage possible uniquement par la télécommande)

L'ionisateur s'active et se désactive à l'aide de la touche (14) de la télécommande.

8. Protection contre la surchauffe

En cas de réchauffement excessif, le chauffage et ensuite l'appareil se mettent automatiquement hors circuit.

En cas de réchauffement trop important, le chauffage de l'appareil se met automatiquement hors circuit. Si c'est le cas, mettez l'appareil hors circuit, tirez la fiche de contact et laissez refroidir quelques minutes. Après élimination de l'origine (par ex. grille d'aération recouverte) l'appareil peut être mis à nouveau en circuit. Si la protection contre la surchauffe se déclenche une nouvelle fois, veuillez contacter votre service après vente (en Allemagne ISC GmbH).

9. Nettoyage, maintenance et commande de pièces détachées

Avant d'entamer des travaux de nettoyage et de maintenance, l'appareil doit être mis hors circuit, déconnecté du réseau de courant et refroidi.

Faites effectuer les travaux de maintenance et de réparation exclusivement par un atelier de travaux électriques dûment autorisé ou par l'entreprise ISC GmbH.

Enlevez les impuretés dues à la poussière avec un aspirateur.

9.1 Nettoyage

- Pour nettoyer le boîtier, utilisez un chiffon légèrement humide.

9.2 Maintenance

- Aucune pièce à l'intérieur de l'appareil n'a besoin de maintenance.

9.3 Commande de pièces de rechange

Pour les commandes de pièces de rechange, veuillez indiquer les références suivantes:

- Type de l'appareil
- No. d'article de l'appareil
- No. d'identification de l'appareil
- No. de pièce de rechange de la pièce requise

Vous trouverez les prix et informations actuelles à l'adresse www.isc-gmbh.info

10. Stockage

Entreposez l'appareil et ses accessoires dans un endroit sombre, au sec et à l'abri du gel qui doit être inaccessible aux enfants. La température de stockage optimale est comprise entre +5 et +30 °C. Conservez l'outil électrique dans l'emballage d'origine.

11. Mise au rebut et recyclage

L'appareil se trouve dans un emballage permettant d'éviter les dommages dus au transport. Cet emballage est une matière première et peut donc être réutilisé ultérieurement ou être réintroduit dans le circuit des matières premières. L'appareil et ses accessoires sont en matériaux divers, comme par ex. des métaux et matières plastiques. Éliminez les composants défectueux dans les systèmes d'élimination des déchets spéciaux. Renseignez-vous dans un commerce spécialisé ou auprès de l'administration de votre commune !



⚠ **Attenzione!**

Nell'usare gli apparecchi si devono rispettare diverse avvertenze di sicurezza per evitare lesioni e danni. Quindi leggete attentamente queste istruzioni per l'uso/le avvertenze di sicurezza. Conservate bene le informazioni per averle a disposizione in qualsiasi momento. Se date l'apparecchio ad altre persone, consegnate queste istruzioni per l'uso/le avvertenze di sicurezza insieme all'apparecchio. Non ci assumiamo alcuna responsabilità per incidenti o danni causati dal mancato rispetto di queste istruzioni e delle avvertenze di sicurezza.

1. Avvertenze di sicurezza

- Prima della messa in esercizio rispettare assolutamente le istruzioni per l'uso! L'apparecchio deve essere usato solo come descritto nelle istruzioni. Ogni altro utilizzo non è consentito.
- Conservate bene le istruzioni e consegnatele eventualmente ai terzi
- Controllate se l'apparecchio sia stato consegnato in perfetto stato. In caso di eventuali danni non collegare l'apparecchio alla presa di corrente.
- L'apparecchio è adatto soltanto per il riscaldamento dell'aria dell'ambiente in locali chiusi
- Non adatto per l'uso professionale.
- Non fate passare il cavo di alimentazione su parti dell'apparecchio che diventano calde durante il funzionamento.
- Non aprite mai l'apparecchio e non toccate parti che conducono la corrente – **Pericolo di morte!**
- Non posizionate mai l'apparecchio vicino a locali umidi o bagnati (bagno, doccia, piscina, ecc.). Gli elementi di comando non devono poter essere toccati da una persona che si trovi sotto la doccia, nella vasca da bagno o in una vasca piena di liquido.
- Non usate mai l'apparecchio con le mani bagnate.
- Posizionate l'apparecchio in modo che la spina sia sempre accessibile.
- Staccate la spina dalla presa di corrente se l'apparecchio non viene usato per un tempo piuttosto lungo!
- Soltanto per un esercizio controllato.
- L'apparecchio non deve venire usato in ambienti nei quali si usano o si tengono sostanze (ad es. solventi, ecc.) o gas infiammabili.
- Tenete lontani dall'apparecchio sostanze o gas facilmente infiammabili.
- Non usate l'apparecchio in locali con pericolo di incendio (per es. rimesse in legno).
- Usate il radiatore solo con il cavo di alimentazione completamente srotolato.
- Tenete una distanza minima di 100 cm fra l'apertura di uscita dell'aria e gli oggetti (per es. tende), pareti e altri elementi costruttivi. Lo spazio laterale dagli oggetti o dalle pareti deve essere di 25 cm.
- L'apparecchio non è adatto per l'installazione su cavi elettrici fissi.
- Non inserite corpi estranei nelle aperture dell'apparecchio. Pericolo di scossa elettrica e di danni all'apparecchio.
- I bambini e le persone sotto l'influsso di medicinali o alcol devono essere tenuti lontani dall'apparecchio.
- I lavori di manutenzione e le riparazioni devono essere eseguiti solo da personale specializzato autorizzato.
- Prima di ogni impiego si deve verificare che l'apparecchio, in particolare il cavo di alimentazione, non sia danneggiato. In caso di anomalie rivolgetevi ad un elettricista specializzato o al servizio di assistenza clienti responsabile per il vostro paese (In Germania ISC GmbH).
- Il montaggio deve essere eseguito a parete in posizione fissa ed orizzontale ad un'altezza di almeno 1,8 m dall pavimento.
- Il montaggio al soffitto non è consentito.
- Acqua o altri liquidi non deve mai venire a contatto con l'apparecchio o penetrare al suo interno – Pericolo di morte!
- Non utilizzate l'apparecchio in bagno.
- Collegate l'apparecchio solo ad una presa di corrente messa a terra.
- Non montate l'apparecchio direttamente al di sopra o al di sotto di una presa di corrente.
- Non coprite mai il convettore, poiché potrebbero svilupparsi un ristagno di calore e quindi ne potrebbero derivare danni all'apparecchio o incendi (fig. 4).
- Cet appareil ne convient pas aux personnes (y compris les enfants) qui en raison de leurs capacités physiques, sensorielles ou intellectuelles ou leur manque d'expérience et/ou de connaissances ne peuvent pas l'utiliser de manière sûre, à moins d'être surveillées et de recevoir les instructions relatives à l'utilisation de l'appareil par une personne responsable de leur sécurité. Surveillez les enfants pour vous assurer qu'ils ne jouent pas avec l'appareil.

**⚠ AVVERTIMENTO!**

Leggete tutte le avvertenze di sicurezza e le istruzioni.

Dimenticanze nel rispetto delle avvertenze di sicurezza e delle istruzioni possono causare scosse elettriche, incendi e/o gravi lesioni.

Conservate tutte le avvertenze e le istruzioni per eventuali necessità future.

2. Descrizione dell'apparecchio (Fig. 1/2)

- 1 Entrata dell'aria
- 2 Diode del ricevitore a infrarossi
- 3 Tasto regolazione automatica lamelle (Swing)
- 4 Tasto regolazione temperatura nominale
- 5 Indicatore temperatura
- 6 Indicatore tempo di disinserimento impostato (timer)
- 7 Tasto regolazione potenza di riscaldamento
- 8 Tasto ON / stand-by
- 9 Lamelle di uscita aria
- 10 Tasto principale ON / OFF
- 11 Vano di conservazione per telecomando
- 12 Telecomando a infrarossi
- 13 Tasto telecomando impostazione tempo di disinserimento (timer)
- 14 Tasto telecomando ionizzatore ON / OFF

Simboli indicatori sul display dell'apparecchio

A = Regolazione automatica lamelle (Swing)

B = Ionizzatore

C = Ventola

D = Potenza di riscaldamento bassa

E = Potenza di riscaldamento alta

3. Elementi forniti

- Aprite l'imballaggio e togliete con cautela l'apparecchio dalla confezione.
- Togliete il materiale d'imballaggio e anche i fermi di trasporto / imballaggio (se presenti).
- Controllate che siano presenti tutti gli elementi forniti.
- Verificate che l'apparecchio e gli accessori non presentino danni dovuti al trasporto.
- Se possibile, conservate l'imballaggio fino alla scadenza della garanzia.

ATTENZIONE

L'apparecchio e il materiale d'imballaggio non sono giocattoli! I bambini non devono giocare con sacchetti di plastica, film e piccoli pezzi! Sussiste il pericolo di ingerimento e soffocamento!

- Termoventilatore da parete
- Telecomando (si trova nel vano di conservazione)
- 2 viti e 2 tasselli
- Istruzioni per l'uso originali

4. Utilizzo proprio

L'apparecchio è concepito per il riscaldamento supplementare di ambienti asciutti e chiusi.

Deve essere montato solo su pareti verticali.

L'apparecchio non è adatto per asciugare asciugamani e tessuti.

L'apparecchio deve venire usato solamente per lo scopo a cui è destinato. Ogni altro tipo di uso che esuli da quello previsto non è un uso conforme.

L'utilizzatore/l'operatore, e non il costruttore, è responsabile dei danni e delle lesioni di ogni tipo che ne risultino.

Tenete presente che i nostri apparecchi non sono stati costruiti per l'impiego professionale, artigianale o industriale. Non ci assumiamo alcuna garanzia quando l'apparecchio viene usato in imprese commerciali, artigianali o industriali, o in attività equivalenti.

5. Caratteristiche tecniche

Tensione nominale: 220-240 V ~ 50 Hz

Potenzialità calorifera: 2000 W (1000 W / 2000 W)

Timer: 1 – 8 ore

Ioni negativi: $\geq 3 \times 10^6$ n/cm³

Tipo di protezione: IPX0



6. Prima della messa in esercizio

Osservate le avvertenze di sicurezza descritte al punto 1.

Attenzione! Accertatevi che nella zona dei fori non ci siano cavi elettrici o altre installazioni (per es. tubazioni dell'acqua). Fate attenzione che l'apparecchio sia ben fissato alla parete in posizione orizzontale. Fate attenzione che non ci siano oggetti ad una distanza inferiore a 100 cm dalla parte anteriore dell'apparecchio.

Il getto di aria calda non deve essere diretto verso oggetti facilmente infiammabili, tenere una distanza di 1 m.

Usate solo materiale di fissaggio adeguato. I tasselli e le viti forniti sono adatti per: calcestruzzo, pietra naturale dalla struttura compatta, mattoni pieni, mattoni pieni di arenaria calcarea, mattoni pieni di calcestruzzo leggero e calcestruzzo cellulare (poroso).

- Contrassegnate la posizione dei fori (Ø 8mm, altezza dal pavimento min. 200 cm) necessari per agganciare l'apparecchio alla parete. Avvertenza: la distanza orizzontale fra i fori è 470 mm.
- Poi eseguite i fori nella parete, inserite i tasselli e avvitate le viti. La distanza tra la testa della vite e la parete deve essere di ca. 3 mm.
- Fatte passare il cavo di alimentazione dall'apposito foro (F) sulla parte superiore dell'apparecchio e agganciate il termoventilatore (H) alle viti sulla parete. Spostate il termoventilatore da parete verso sinistra fino alla battuta e tiratelo verso il basso fino alla battuta. Il termoventilatore è ora montato alla parete.

7. Utilizzo

- Attenzione! Prima della messa in esercizio verificate che la tensione disponibile corrisponda alla tensione indicata sulla targhetta di identificazione.

Osservate le avvertenze di sicurezza descritte al punto 1.

Durante la prima messa in esercizio o dopo una prolungata pausa di esercizio è possibile percepire brevemente un odore. Non si tratta di un'anomalia. Con l'interruttore principale ON/OFF (Fig. 2 / Pos. 10) l'apparecchio viene completamente scollegato dalla rete elettrica. Inserite l'interruttore principale per primo e disinseritelo per ultimo quando avete finito di utilizzare l'apparecchio.

18

7.1 Selettore di funzione (Fig. 1)

- Tutte le funzioni, esclusa l'impostazione della temperatura nominale dell'ambiente e dello ionizzatore, possono venire comandate sia con i tasti sull'apparecchio che con il telecomando. Il telecomando si trova nel vano di conservazione sul lato destro dell'involucro. Spingete il coperchio verso il basso e prendete il telecomando.
- Le funzioni inserite appaiono sul display dell'apparecchio. Viene inoltre indicata la temperatura rilevata dalla sonda di temperatura (temperatura dell'apparecchio) integrata nell'apparecchio.
- Dopo il disinserimento dell'apparecchio tramite il tasto ON / OFF (8) il ventilatore continua a funzionare ancora per un po' per raffreddare l'elemento riscaldante, mentre il simbolo per "Ventola" lampeggia sul display dell'apparecchio.

Per il telecomando si devono utilizzare 2 batterie di tipo „AAA“. Nel sostituire le batterie rispettate assolutamente la giusta polarità. Le batterie usate devono essere smaltite in modo regolare.

7.1.1 Funzionamento ad aria fredda (ventola)

Premete il tasto ON / OFF (8). L'apparecchio si attiva con il funzionamento ad aria fredda (senza potenza di riscaldamento). Se viene premuto ancora una volta il tasto la ventola si disinserisce.

7.1.2 Funzionamento ad aria calda

- 1000 W: premete il tasto ON / OFF (8) e poi il tasto riscaldamento (7). L'apparecchio riscalda ad un livello di riscaldamento basso. Se viene premuto il tasto ON / OFF l'apparecchio si disinserisce.
- 2000 W: premete il tasto ON / OFF (8) e poi il tasto riscaldamento (7) due volte. L'apparecchio riscalda ad un livello di riscaldamento alto. Se viene premuto il tasto ON/OFF l'apparecchio si disinserisce.

7.1.3 Funzione "Swing" delle lamelle di uscita dell'aria

Impostate il funzionamento ad aria fredda o il funzionamento ad aria calda come sopra descritto. Premete il tasto "Swing" (3).

Viene attivata la funzione "Swing" delle lamelle di uscita dell'aria che muove elettricamente le lamelle verso l'alto e verso il basso.

Per disattivare la funzione "Swing" e fare sì che l'apparecchio soffi in una determinata direzione premete di nuovo il tasto "Swing" (3).

7.1.4 Timer per tempo di disinserimento (possibile solo tramite telecomando)

Impostate il funzionamento ad aria fredda o il funzionamento ad aria calda come sopra descritto. Premete sul telecomando il tasto timer (13). L'apparecchio funziona con la preselezione tempo e si disinserisce automaticamente dopo 1 h. Premendo più volte il tasto timer (13) si può impostare il tempo di disinserimento da 1 h a 8 h. Il tempo di disinserimento impostato appare sul display. Per disinserire la preselezione tempo premete dopo l'impostazione "8 h" ancora una volta il tasto timer (13) o disinserite l'apparecchio con il tasto ON / OFF (8).

7.1.5 Impostazione temperatura nominale (possibile solo l'esercizio di riscaldamento)

Non appena l'apparecchio è in esercizio di riscaldamento è possibile impostare una temperatura nominale (temperatura sulla sonda di temperatura integrata nell'apparecchio) nel range di 15°C – 36°C con il tasto (4). La temperatura nominale impostata lampeggia brevemente sul display a LED (impostazione di fabbrica 30°C) e poi appare di nuovo la temperatura attualmente misurata dalla sonda di temperatura integrata. Ogni volta che viene premuto il tasto (4) la temperatura nominale aumenta di 1°C. Se la temperatura nominale viene superata di ca. 2°C il riscaldamento si disinserisce e si inserisce di nuovo quando la temperatura misurata è sotto la temperatura nominale di ca. 2°C.

7.1.6 Ionizzatore (possibile solo tramite telecomando)

Lo ionizzatore viene inserito e disinserito con il tasto (14) del telecomando.

8. Protezione dal surriscaldamento

In caso di riscaldamento eccessivo, la funzione di riscaldamento e poi l'apparecchio si disinseriscono automaticamente.

In caso di riscaldamento eccessivo, il sistema di riscaldamento dell'apparecchio si disinserisce automaticamente. In questo caso, disinserite l'apparecchio, staccate la spina dalla presa di corrente e lasciate raffreddare per qualche minuto. Dopo aver eliminato la causa (per es. grata dell'aria coperta) l'apparecchio può essere reinserito. Se la protezione dal surriscaldamento dovesse intervenire ripetutamente, rivolgetevi al vostro servizio di assistenza clienti (in Germania alla ISC GmbH).

9. Pulizia, manutenzione e ordinazione dei pezzi di ricambio

Far eseguire i lavori di manutenzione e di riparazione esclusivamente da un officina elettrica autorizzata o dalla ISC GmbH.

Si deve controllare regolarmente che il cavo di alimentazione non presenti difetti o danni. Un cavo di alimentazione danneggiato deve venire sostituito soltanto da un elettricista specializzato o dalla ISC GmbH, rispettando le disposizioni in vigore.

9.1 Pulizia

- Per la pulizia del rivestimento usare un panno leggermente umido.

9.2 Manutenzione

- All'interno dell'apparecchio non si trovano altre parti che richiedano manutenzione.

9.3 Commissione dei pezzi di ricambio

Volendo commissionare dei pezzi di ricambio, si dovrebbe dichiarare quanto segue:

- modello dell'apparecchio
- numero dell'articolo dell'apparecchio
- numero d'ident. dell'apparecchio
- numero del pezzo di ricambio del ricambio necessitato.

Per i prezzi e le informazioni attuali si veda www.isc-gmbh.info

10. Conservazione

Conservate l'apparecchio e i suoi accessori in un luogo buio, asciutto, al riparo dal gelo e non accessibile ai bambini. La temperatura ottimale per la conservazione è compresa tra i 5 e i 30 °C. Conservate l'elettrodomestico nell'imballaggio originale.

11. Smaltimento e riciclaggio

L'apparecchio si trova in un imballaggio per evitare i danni dovuti al trasporto. Questo imballaggio rappresenta una materia prima e può perciò essere utilizzato di nuovo o riciclato. L'apparecchio e i suoi accessori sono fatti di materiali diversi, per es. metallo e plastica. Consegnate i pezzi difettosi allo smaltimento di rifiuti speciali. Per informazioni rivolgetevi a un negozio specializzato o all'amministrazione comunale!

ISC GmbH · Eschenstraße 6 · D-94405 Landau/Isar



Konformitätserklärung

- erklart folgende Konformitat gema EU-Richtlinie und Normen fur Artikel
 explains the following conformity according to EU directives and norms for the following product
 dclare la conformit suivante selon la directive CE et les normes concernant l'article
 dichiara la seguente conformit secondo la direttiva UE e le norme per l'articolo
 verklaart de volgende overeenstemming conform EU richtlijn en normen voor het product
 declara la siguiente conformidad a tenor de la directiva y normas de la UE para el artculo
 declara a seguinte conformidade, de acordo com a directiva CE e normas para o artigo
 attesterer flgende overensstemmelse i medfr af EU-direktiv samt standarder for artikel
 frklarar fljande verensstammelse enl. EU-direktiv och standarder fr artikeln
 vakuuttaa, ett tuote tytta EU-direktiivin ja standardien vaatimukset
 tendab toote vastavust EL direktiivile ja standarditele
 vydav nsledujci prohlaen o shod podle smrnice EU a norem pro vrobek
 potrjuje sledeo skladnost s smernico EU in standardi za izdelak
 vydava nasledujce prehlaenie o zhode podl'a smernice EU a noriem pre vrobok
 a cikkekhez az EU-irnyvonal s Normak szerint a kvetkez konformitast jelenti ki
 deklaruje zgodnoc wymienionego poniej artykuu z nastpujacymi normami na podstawie dyrektywy WE.
 deklariра сответното сответствие сгласно Директива на ЕС и норми за артикул
 paskaidro adu atbilstbu ES direktvai un standartiem
 apibdina j atitikim EU reikalavimams ir preks normoms
 declar urmtoarea conformitate conform directivei UE i normelor pentru articolul
 dlwni την ακλουθη συμμρφωση сμφωνα με την Οδηγа EK και τα пртτυπα για το προϊόν
 potrdjuje sljedecu uskladenost prema smjernicama EU i normama za artikl
 potrdjuje sljedecu uskladenost prema smjernicama EU i normama za artikl
 potrdjuje sledecu uskladenost prema smernicama EZ i normama za artikal
 слдующим удостоверяется, что слдующие продукты соответствуют директивам и нормам ЕС
 проголошує про зазначену нижче вдповднсть виробу директивам та стандартам ЄС на вирб
 ja izjavуva slednata soobrznost согласно EU-direktivata i normite za artikli
 rn ille ilgili AB direktifleri ve normlari gereince aaıda aıklanan uygunluu belirtir
 erklerer flgende samsvar i henhold til EU-direktivet og standarder for artikkel
 Lysir uppfyllingu EU-reglna og annarra stala vru

Wandheizgerat WH 2000 I (Einhell)

- | | |
|---|--|
| <input type="checkbox"/> 87/404/EC_2009/105/EC | <input type="checkbox"/> 2006/42/EC |
| <input type="checkbox"/> 2005/32/EC_2009/125/EC | <input type="checkbox"/> Annex IV
Notified Body:
Notified Body No.:
Reg. No.: |
| <input checked="" type="checkbox"/> 2006/95/EC | |
| <input type="checkbox"/> 2006/28/EC | |
| <input checked="" type="checkbox"/> 2004/108/EC | <input type="checkbox"/> 2000/14/EC_2005/88/EC |
| <input type="checkbox"/> 2004/22/EC | <input type="checkbox"/> Annex V |
| <input type="checkbox"/> 1999/5/EC | <input type="checkbox"/> Annex VI
Noise: measured L _{WA} = dB (A); guaranteed L _{WA} = dB (A)
P = KW; L/Ø = cm
Notified Body: |
| <input type="checkbox"/> 97/23/EC | |
| <input type="checkbox"/> 90/396/EC_2009/142/EC | |
| <input type="checkbox"/> 89/686/EC_96/58/EC | <input type="checkbox"/> 2004/26/EC
Emission No.: |
| <input checked="" type="checkbox"/> 2011/65/EC | |

Standard references:
 EN 60335-1; EN 60335-2-30; EN 62233; EN 55014-1;
 EN 55014-2; EN 61000-3-2; EN 61000-3-3

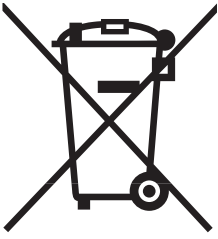
Landau/Isar, den 09.02.2012

Weichselgartner/General Manager

Liu/Product-Management

First CE: 2012
 Art.-No.: 23.385.03 I.-No.: 11011
 Subject to change without notice

Archive-File/Record: NAPR004679
 Documents registrar: Landauer Josef
 Wiesenweg 22, D-94405 Landau/Isar



Ⓧ Nur für EU-Länder

Werfen Sie Elektrowerkzeuge nicht in den Hausmüll!

Gemäß europäischer Richtlinie 2002/96/EG über Elektro- und Elektronik-Altgeräte und Umsetzung in nationales Recht müssen verbrauchte Elektrowerkzeuge getrennt gesammelt werden und einer umweltgerechten Wiederverwertung zugeführt werden.

Recycling-Alternative zur Rücksendeaufforderung:

Der Eigentümer des Elektrogerätes ist alternativ anstelle Rücksendung zur Mitwirkung bei der sachgerechten Verwertung im Falle der Eigentumsaufgabe verpflichtet. Das Altgerät kann hierfür auch einer Rücknahmestelle überlassen werden, die eine Beseitigung im Sinne der nationalen Kreislaufwirtschafts- und Abfallgesetze durchführt. Nicht betroffen sind den Altgeräten beigefügte Zubehörteile und Hilfsmittel ohne Elektrobestandteile.

Ⓧ For EU countries only

Never place any electric tools in your household refuse.

To comply with European Directive 2002/96/EC concerning old electric and electronic equipment and its implementation in national laws, old electric tools have to be separated from other waste and disposed of in an environment-friendly fashion, e.g. by taking to a recycling depot.

Recycling alternative to the demand to return electrical devices:

As an alternative to returning the electrical device, the owner is obliged to cooperate in ensuring that the device is properly recycled if ownership is relinquished. This can also be done by handing over the used device to a returns center, which will dispose of it in accordance with national commercial and industrial waste management legislation. This does not apply to the accessories and auxiliary equipment without any electrical components which are included with the used device.

Ⓧ Uniquement pour les pays de l'Union Européenne

Ne jetez pas les outils électriques dans les ordures ménagères.

Selon la norme européenne 2002/96/CE relative aux appareils électriques et systèmes électroniques usés et selon son application dans le droit national, les outils électriques usés doivent être récoltés à part et apportés à un recyclage respectueux de l'environnement.

Possibilité de recyclage en alternative à la demande de renvoi :

Le propriétaire de l'appareil électrique est obligé, en guise d'alternative à un envoi en retour, à contribuer à un recyclage effectué dans les règles de l'art en cas de cessation de la propriété. L'ancien appareil peut être remis à un point de collecte dans ce but. Cet organisme devra éliminer dans le sens de la Loi sur le cycle des matières et les déchets. Ne sont pas concernés les accessoires et ressources fournies sans composants électroniques.

① Solo per paesi membri dell'UE

Non gettate gli utensili elettrici nei rifiuti domestici.

Secondo la Direttiva europea 2002/96/CE sui rifiuti di apparecchiature elettriche ed elettroniche e l'applicazione nel diritto nazionale gli elettrodomestici usati devono venire raccolti separatamente e smaltiti in modo ecologico.

Alternativa di riciclaggio alla richiesta di restituzione

Il proprietario dell'apparecchio elettrico è tenuto in alternativa, invece della restituzione, a collaborare in modo che lo smaltimento venga eseguito correttamente in caso ceda l'apparecchio. L'apparecchio vecchio può anche venire consegnato ad un centro di raccolta che provvede poi allo smaltimento secondo le norme nazionali sul riciclaggio e sui rifiuti. Non ne sono interessati gli accessori e i mezzi ausiliari senza elementi elettrici forniti insieme ai vecchi apparecchi.

ⓓ

Der Nachdruck oder sonstige Vervielfältigung von Dokumentation und Begleitpapieren der Produkte, auch auszugsweise ist nur mit ausdrücklicher Zustimmung der ISC GmbH zulässig.

Ⓞ

The reprinting or reproduction by any other means, in whole or in part, of documentation and papers accompanying products is permitted only with the express consent of ISC GmbH.

ⓔ

La réimpression ou une autre reproduction de la documentation et des documents d'accompagnement des produits, même incomplète, n'est autorisée qu'avec l'agrément exprès de l'entreprise ISC GmbH.

Ⓛ

La ristampa o l'ulteriore riproduzione, anche parziale, della documentazione o dei documenti d'accompagnamento dei prodotti è consentita solo con l'esplicita autorizzazione da parte della ISC GmbH.

- ⓓ Technische Änderungen vorbehalten
- Ⓞ Technical changes subject to change
- ⓔ Sous réserve de modifications
- Ⓛ Con riserva di apportare modifiche tecniche

GUARANTEE CERTIFICATE

Dear Customer,

All of our products undergo strict quality checks to ensure that they reach you in perfect condition. In the unlikely event that your device develops a fault, please contact our service department at the address shown on this guarantee card. Of course, if you would prefer to call us then we are also happy to offer our assistance under the service number printed below. Please note the following terms under which guarantee claims can be made:

1. These guarantee terms cover additional guarantee rights and do not affect your statutory warranty rights. We do not charge you for this guarantee.
2. Our guarantee only covers problems caused by material or manufacturing defects, and it is restricted to the rectification of these defects or replacement of the device. Please note that our devices have not been designed for use in commercial, trade or industrial applications. Consequently, the guarantee is invalidated if the equipment is used in commercial, trade or industrial applications or for other equivalent activities. The following are also excluded from our guarantee: compensation for transport damage, damage caused by failure to comply with the installation/assembly instructions or damage caused by unprofessional installation, failure to comply with the operating instructions (e.g. connection to the wrong mains voltage or current type), misuse or inappropriate use (such as overloading of the device or use of non-approved tools or accessories), failure to comply with the maintenance and safety regulations, ingress of foreign bodies into the device (e.g. sand, stones or dust), effects of force or external influences (e.g. damage caused by the device being dropped) and normal wear resulting from proper operation of the device. This applies in particular to rechargeable batteries for which we nevertheless issue a guarantee period of 12 months.

The guarantee is rendered null and void if any attempt is made to tamper with the device.

3. The guarantee is valid for a period of 2 years starting from the purchase date of the device. Guarantee claims should be submitted before the end of the guarantee period within two weeks of the defect being noticed. No guarantee claims will be accepted after the end of the guarantee period. The original guarantee period remains applicable to the device even if repairs are carried out or parts are replaced. In such cases, the work performed or parts fitted will not result in an extension of the guarantee period, and no new guarantee will become active for the work performed or parts fitted. This also applies when an on-site service is used.
4. In order to assert your guarantee claim, please send your defective device postage-free to the address shown below. Please enclose either the original or a copy of your sales receipt or another dated proof of purchase. Please keep your sales receipt in a safe place, as it is your proof of purchase. It would help us if you could describe the nature of the problem in as much detail as possible. If the defect is covered by our guarantee then your device will either be repaired immediately and returned to you, or we will send you a new device.

Of course, we are also happy offer a chargeable repair service for any defects which are not covered by the scope of this guarantee or for units which are no longer covered. To take advantage of this service, please send the device to our service address.

F BULLETIN DE GARANTIE

Chère Cliente, Cher Client,

Nos produits sont soumis à un contrôle de qualité très strict. Si cet appareil devait toutefois ne pas fonctionner impeccablement, nous en serions désolés. Dans un tel cas, nous vous prions de bien vouloir prendre contact avec notre service après-vente à l'adresse indiquée sur le bulletin de garantie. Nous restons également volontiers à votre disposition au numéro de téléphone de service indiqué plus bas. Pour faire valoir une demande de garantie, ce qui suit est valable :

1. Les conditions de garantie règlent les prestations de garantie supplémentaires. Vos droits de garantie légaux ne sont en rien altérés par la garantie présente. Notre prestation de garantie est gratuite.
2. La prestation de garantie s'applique exclusivement aux défauts occasionnés par des vices de fabrication ou de matériau et est limitée à l'élimination de ces défauts ou encore au remplacement de l'appareil. Veillez au fait que nos appareils, conformément à leur affectation, n'ont pas été construits pour être utilisés dans un environnement professionnel, industriel ou artisanal. Un contrat de garantie ne peut avoir lieu dès lors que l'appareil est utilisé à des activités dans des entreprises professionnelles, artisanales ou industrielles ou toute autre activité du même genre. Sont également exclus de notre garantie : les prestations de substitution de dommages dus aux transports, les dommages occasionnés par le non-respect des instructions de montage ou en raison d'une installation non conforme, du non-respect du mode d'emploi (comme par exemple le raccordement à une mauvaise tension réseau ou à un mauvais type de courant), les applications abusives ou non conformes (comme par exemple une surcharge de l'appareil ou encore l'emploi d'accessoires non homologués), le non-respect des prescriptions de maintenance et de sécurité, l'infiltration de corps étrangers dans l'appareil (comme par exemple du sable, des pierres ou de la poussière), l'emploi de la force ou l'influence extérieure (comme par exemple les dommages dus à une chute), ainsi que l'usure normale conforme à l'utilisation. Ceci est particulièrement valable pour les accumulateurs pour lesquels nous offrons toutefois une période de garantie de 12 mois.

Le droit à la garantie disparaît dès lors que des interventions ont lieu sur l'appareil.

3. Le délai de garantie s'élève à 2 ans et commence à la date de l'achat de l'appareil. Les demandes de garanties doivent être présentées avant écoulement du délai de garantie, dans les deux semaines suivant le moment auquel le défaut a été reconnu. Toute reconnaissance de demande de garantie après écoulement du délai de garantie est exclue. La réparation ou l'échange de l'appareil n'entraîne nullement une prolongation de la durée de garantie. Elle ne fait pas non plus commencer un nouveau délai de garantie, en raison de cette prestation, pour l'appareil ou pour toute autre pièce de rechange intégrée. Ceci est également valable lorsqu'un service après-vente sur place a été consulté.
4. Pour faire reconnaître votre demande de garantie, veuillez nous envoyer l'appareil défectueux franco de port à l'adresse indiquée ci-dessous. Ajoutez à l'envoi l'original du bon d'achat ou de tout autre preuve de l'achat datée. Veuillez donc toujours bien conserver le bon d'achat en guise de preuve ! Décrivez la raison de la réclamation le plus précisément possible. Si le défaut de l'appareil est compris dans notre prestation de garantie, nous vous retournerons sans délai un appareil réparé ou encore un nouveau.

Bien entendu, nous sommes prêts également à réparer les appareils défectueux contre remboursement des frais, dès lors que l'appareil n'est plus ou pas garanti. Pour ce faire, veuillez envoyer l'appareil à notre adresse de service après-vente.

CERTIFICATO DI GARANZIA

Gentili clienti,

i nostri prodotti sono soggetti ad un rigido controllo di qualità. Se l'apparecchio non dovesse tuttavia funzionare correttamente, ci scusiamo e vi preghiamo di rivolgervi al nostro servizio di assistenza clienti all'indirizzo indicato in questa scheda di garanzia. Siamo a vostra disposizione anche telefonicamente al numero del servizio assistenza sotto indicato. Per la rivendicazione dei diritti di garanzia vale quanto segue:

1. Queste condizioni di garanzia regolano ulteriori prestazioni di garanzia. La presente garanzia non tocca i vostri diritti al ricorso di garanzia previsti dalla legge. Le nostre prestazioni di garanzia sono per voi gratuite.
2. La prestazione di garanzia riguarda esclusivamente le anomalie riconducibili a difetti del materiale o di produzione ed è limitata all'eliminazione di queste anomalie o alla sostituzione dell'apparecchio. Tenete presente che i nostri apparecchi non sono stati costruiti per l'impiego professionale, artigianale o industriale. Un contratto di garanzia non viene concluso quando l'apparecchio viene usato in imprese commerciali, artigianali o industriali, o con attività equivalenti. Dalla nostra garanzia sono escluse inoltre le prestazioni di risarcimento per danni dovuti al trasporto o danni causati dalla mancata osservanza delle istruzioni per il montaggio o per installazione non corretta, dalla mancata osservanza delle istruzioni per l'uso (come per es. collegamento a tensione di rete o tipo di corrente non corretto), dall'uso improprio o illecito (come per es. sovraccarico dell'apparecchio o utilizzo di utensili o accessori non consentiti), dalla mancata osservanza delle norme di sicurezza e di manutenzione, dalla penetrazione di corpi estranei nell'apparecchio (come per es. sabbia, pietre o polvere), dall'impiego della forza o dall'influsso esterno (come per es. danni dovuti a caduta) e dall'usura normale e dovuta all'impiego. Ciò vale particolarmente per batterie, per esse concediamo tuttavia 12 mesi di garanzia

Il diritti di garanzia decadono quando sono già effettuati interventi sull'apparecchio.

3. Il periodo di garanzia è 2 anni e inizia alla data d'acquisto dell'apparecchio. I diritti di garanzia devono essere fatti valere prima della scadenza del periodo di garanzia, entro due settimane dopo avere accertato il difetto. È esclusa la rivendicazione di diritti di garanzia dopo la scadenza del relativo periodo. La riparazione o la sostituzione dell'apparecchio non comporta una proroga del periodo di garanzia e con questa prestazione per l'apparecchio o per pezzi di ricambio eventualmente installati non inizia un nuovo periodo di garanzia. Questo vale anche nel caso si ricorra ad un servizio sul posto.
4. Per la rivendicazione dei vostri diritti di garanzia inviate l'apparecchio difettoso franco di porto all'indirizzo sotto indicato. Allegate lo scontrino di cassa in originale o un'altra prova d'acquisto che riporti la data. Conservate bene perciò lo scontrino di cassa come prova! Indicate il motivo di reclamo nel modo più dettagliato possibile. Se il difetto dell'apparecchio rientra nella nostra prestazione di garanzia, ricevete l'apparecchio riparato o un apparecchio nuovo a stretto giro di posta.

Naturalmente effettuiamo a pagamento anche riparazioni sull'apparecchio che non rientrano o non rientrano più nella garanzia. A tale scopo inviate l'apparecchio all'indirizzo del servizio assistenza.

D GARANTIEURKUNDE

Sehr geehrte Kundin, sehr geehrter Kunde,

unsere Produkte unterliegen einer strengen Qualitätskontrolle. Sollte dieses Gerät dennoch einmal nicht einwandfrei funktionieren, bedauern wir dies sehr und bitten Sie, sich an unseren Servicedienst unter der auf dieser Garantiekarte angegebenen Adresse zu wenden. Gern stehen wir Ihnen auch telefonisch über die unten angegebene Servicrufnummer zur Verfügung. Für die Geltendmachung von Garantieansprüchen gilt Folgendes:

1. Diese Garantiebedingungen regeln zusätzliche Garantieleistungen. Ihre gesetzlichen Gewährleistungsansprüche werden von dieser Garantie nicht berührt. Unsere Garantieleistung ist für Sie kostenlos.
2. Die Garantieleistung erstreckt sich ausschließlich auf Mängel, die auf Material- oder Herstellungsfehler zurückzuführen sind und ist auf die Behebung dieser Mängel bzw. den Austausch des Gerätes beschränkt. Bitte beachten Sie, dass unsere Geräte bestimmungsgemäß nicht für den gewerblichen, handwerklichen oder industriellen Einsatz konstruiert wurden. Ein Garantievertrag kommt daher nicht zustande, wenn das Gerät in Gewerbe-, Handwerks- oder Industriebetrieben sowie bei gleichzusetzenden Tätigkeiten eingesetzt wird.

Von unserer Garantie sind ferner Ersatzleistungen für Transportschäden, Schäden durch Nichtbeachtung der Montageanleitung oder aufgrund nicht fachgerechter Installation, Nichtbeachtung der Gebrauchsanleitung (wie durch z.B. Anschluss an eine falsche Netzspannung oder Stromart), missbräuchliche oder unsachgemäße Anwendungen (wie z.B. Überlastung des Gerätes oder Verwendung von nicht zugelassenen Einsatzwerkzeugen oder Zubehör), Nichtbeachtung der Wartungs- und Sicherheitsbestimmungen, Eindringen von Fremdkörpern in das Gerät (wie z.B. Sand, Steine oder Staub), Gewaltanwendung oder Fremdeinwirkungen (wie z. B. Schäden durch Herunterfallen) sowie durch verwendungsgemäßen, üblichen Verschleiß ausgeschlossen. Dies gilt insbesondere für Akkus, auf die wir dennoch eine Garantiezeit von 12 Monaten gewähren

Der Garantieanspruch erlischt, wenn an dem Gerät bereits Eingriffe vorgenommen wurden.

3. Die Garantiezeit beträgt 2 Jahre und beginnt mit dem Kaufdatum des Gerätes. Garantieansprüche sind vor Ablauf der Garantiezeit innerhalb von zwei Wochen, nachdem Sie den Defekt erkannt haben, geltend zu machen. Die Geltendmachung von Garantieansprüchen nach Ablauf der Garantiezeit ist ausgeschlossen. Die Reparatur oder der Austausch des Gerätes führt weder zu einer Verlängerung der Garantiezeit noch wird eine neue Garantiezeit durch diese Leistung für das Gerät oder für etwaige eingebaute Ersatzteile in Gang gesetzt. Dies gilt auch bei Einsatz eines Vor-Ort-Services.
4. Für die Geltendmachung Ihres Garantieanspruches übersenden Sie bitte das defekte Gerät portofrei an die unten angegebene Adresse. Fügen Sie den Verkaufsbeleg im Original oder einen sonstigen datierten Kaufnachweis bei. Bitte bewahren Sie deshalb den Kassenbon als Nachweis gut auf! Beschreiben Sie uns bitte den Reklamationsgrund möglichst genau. Ist der Defekt des Gerätes von unserer Garantieleistung erfasst, erhalten Sie umgehend ein repariertes oder neues Gerät zurück.

Selbstverständlich beheben wir gegen Erstattung der Kosten auch gerne Defekte am Gerät, die vom Garantieumfang nicht oder nicht mehr erfasst sind. Dazu senden Sie das Gerät bitte an unsere Serviceadresse.

ISC GmbH • Eschenstraße 6 • 94405 Landau/Isar (Deutschland)

Telefon: +49 [0] 180 5 120 509 • Telefax +49 [0] 180 5 835 830 (Festnetzpreis: 14 ct/min, Mobilfunkpreise maximal: 42 ct/min)
Außerhalb Deutschlands fallen stattdessen Gebühren für ein reguläres Gespräch ins dt. Festnetz an.

E-Mail: info@isc-gmbh.info • Internet: www.isc-gmbh.info

1 Service Hotline: 01 805 120 509 · www.isc-gmbh.info · Mo-Fr. 8:00-18:00 Uhr
(Festnetzpreis: 14 ct/min, Mobilfunkpreise maximal: 42 ct/min; Außerhalb Deutschlands fallen stattdessen Gebühren für ein reguläres Gespräch ins dt. Festnetz an.)

2 Name: **Retouren-Nr. iSC:**

Straße / Nr.: **Telefon:**

PLZ Ort **Mobil:**

3 Welcher Fehler ist aufgetreten (genaue Angabe): **Art.-Nr.:** **I.-Nr.:**

Sehr geehrte Kundin, sehr geehrter Kunde,
 bitte beschreiben Sie uns die von Ihnen festgestellte Fehlfunktion Ihres Gerätes als Grund Ihrer Beanstandung möglichst genau. Dadurch können wir für Sie Ihre Reklamation schneller bearbeiten und Ihnen schneller helfen. Eine zu ungenaue Beschreibung mit Begriffen wie „Gerät funktioniert nicht“ oder „Gerät defekt“ verzögert hingegen die Bearbeitung erheblich.

4 **Garantie:** JA NEIN **Kaufbeleg-Nr. / Datum:**

1 Service Hotline kontaktieren oder bei iSC-Webadresse anmelden - es wird Ihnen eine Retourennummer zugeteilt | **2** Ihre Anschrift eintragen | **3** Fehlerbeschreibung und Art.-Nr. und I.-Nr. angeben | **4** Garantiefall JA/NEIN ankreuzen sowie Kaufbeleg-Nr. und Datum angeben und eine Kopie des Kaufbeleges belegen