

- Ⓧ Originalbetriebsanleitung  
Elektro-Handhobel
- Ⓧ Mode d'emploi d'origine  
Raboteuse électrique à main
- Ⓧ Istruzioni per l'uso originali  
Piallatrice elettrica
- Ⓧ Originele handleiding  
Elektrische handschaaf
- Ⓧ Manual de instrucciones original  
Cepillo de mano eléctrico
- Ⓧ Manual de instruções original  
Plaina manual eléctrica

**Einhell®**

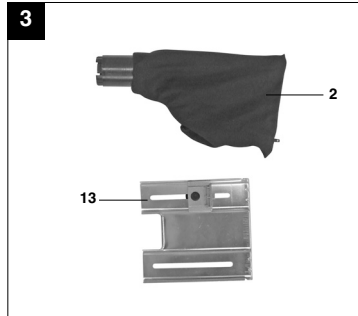
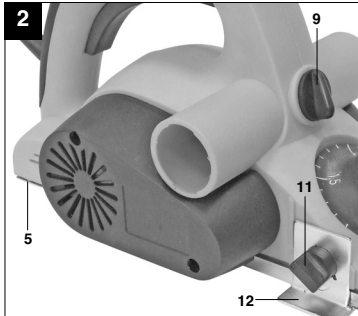
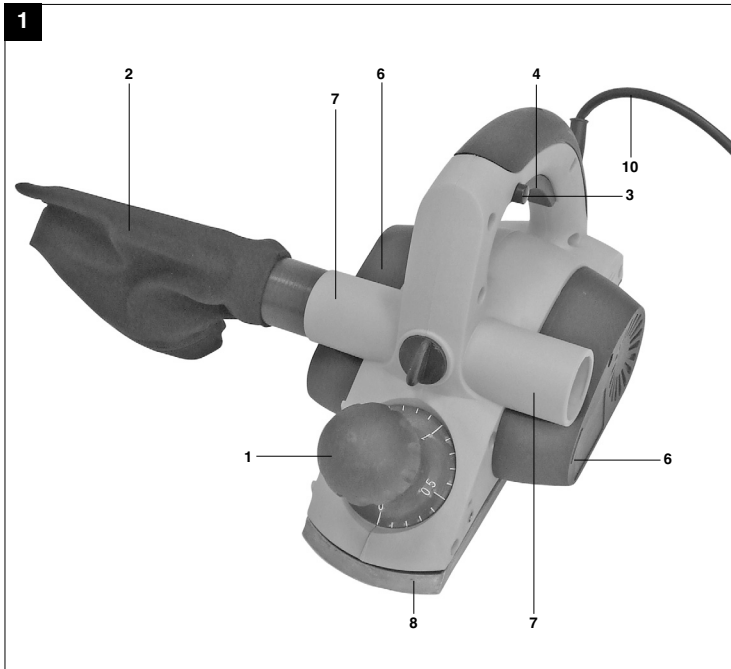
2



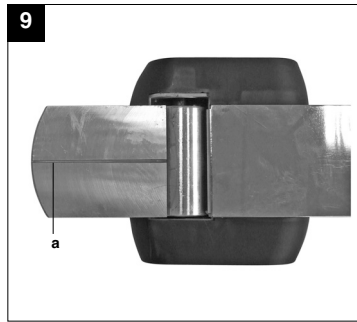
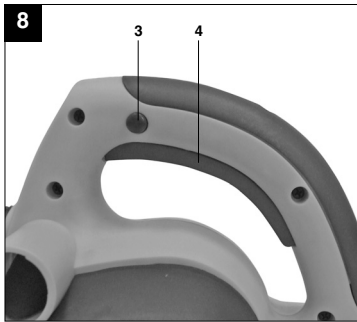
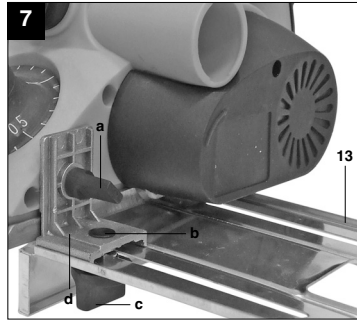
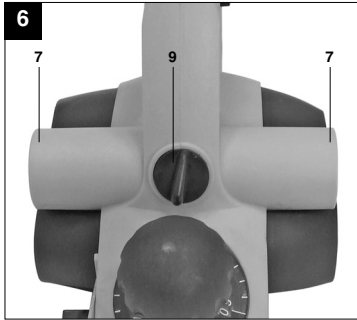
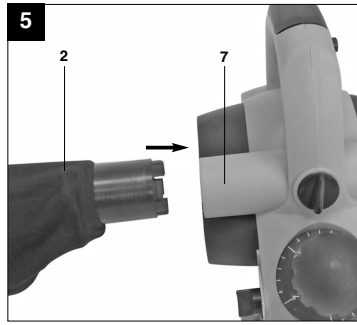
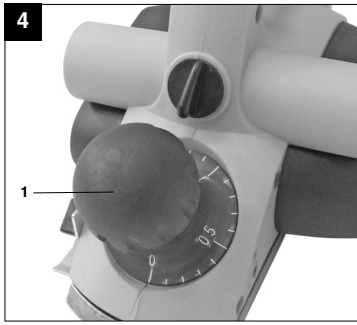
Art.-Nr.: 43.452.61

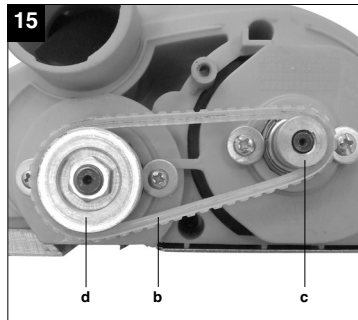
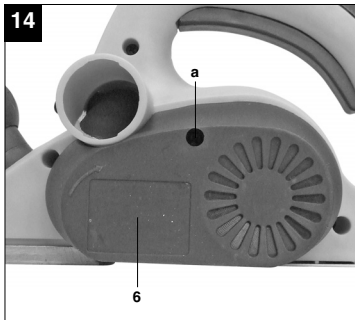
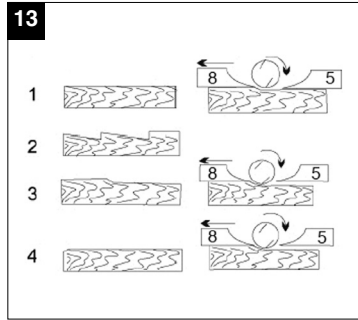
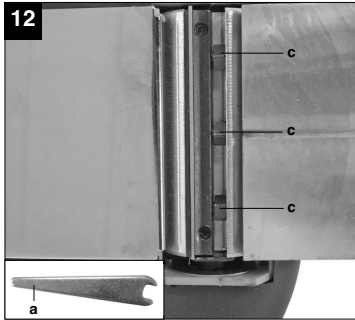
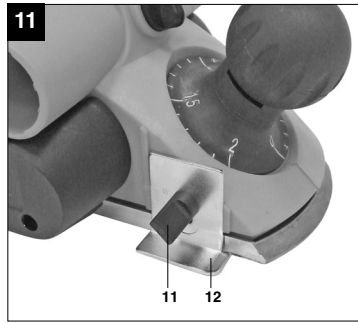
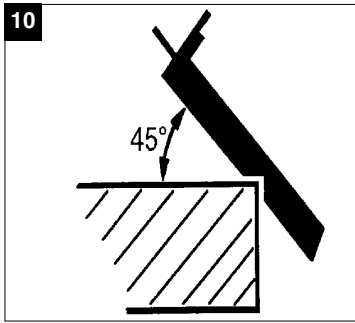
I.-Nr.: 11020

BT-PL **750**



2







“WARNUNG - Zur Verringerung des Verletzungsrisikos Bedienungsanleitung lesen”



**Tragen Sie einen Gehörschutz.**

Die Einwirkung von Lärm kann Gehörverlust bewirken.



**Tragen Sie eine Staubschutzmaske.**

Beim Bearbeiten von Holz und anderer Materialien kann gesundheitsschädlicher Staub entstehen. Asbesthaltiges Material darf nicht bearbeitet werden!



**Tragen Sie eine Schutzbrille.**

Während der Arbeit entstehende Funken oder aus dem Gerät heraustretende Splitter, Späne und Stäube können Sichtverlust bewirken.

**D****⚠ Achtung!**

Beim Benutzen von Geräten müssen einige Sicherheitsvorkehrungen eingehalten werden, um Verletzungen und Schäden zu verhindern. Lesen Sie diese Bedienungsanleitung / Sicherheitshinweise deshalb sorgfältig durch. Bewahren Sie diese gut auf, damit Ihnen die Informationen jederzeit zur Verfügung stehen. Falls Sie das Gerät an andere Personen übergeben sollten, händigen Sie diese Bedienungsanleitung / Sicherheitshinweise bitte mit aus. Wir übernehmen keine Haftung für Unfälle oder Schäden, die durch Nichtbeachten dieser Anleitung und den Sicherheitshinweisen entstehen.

**1. Sicherheitshinweise**

Die entsprechenden Sicherheitshinweise finden Sie im beiliegenden Heftchen!

**⚠ WARNUNG**

**Lesen Sie alle Sicherheitshinweise und Anweisungen.** Versäumnisse bei der Einhaltung der Sicherheitshinweise und Anweisungen können elektrischen Schlag, Brand und/oder schwere Verletzungen verursachen zur Folge haben. **Bewahren Sie alle Sicherheitshinweise und Anweisungen für die Zukunft auf.**

**2. Gerätebeschreibung und Lieferumfang (Bild 1/2/3)****2.1 Gerätebeschreibung**

1. Einstellknopf für Spantiefe
2. Staubfangsack
3. Einschaltsperr
4. Ein-/Aus-Schalter
5. hintere Grundplatte
6. Riemenabdeckung
7. Spanauswurf
8. vordere Grundplatte
9. Umschalter für Spanauswurf
10. Netzkabel
11. Flügelschraube für Stufentiefen-Messstab
12. Stufentiefen-Messstab
13. Parallelschlag

**2.2 Lieferumfang**

- Öffnen Sie die Verpackung und nehmen Sie das Gerät vorsichtig aus der Verpackung.
- Entfernen Sie das Verpackungsmaterial sowie Verpackungs- / und Transportsicherungen (falls vorhanden).
- Überprüfen Sie, ob der Lieferumfang vollständig ist.
- Kontrollieren Sie das Gerät und die Zubehörteile auf Transportschäden.
- Bewahren Sie die Verpackung nach Möglichkeit bis zum Ablauf der Garantiezeit auf.

**ACHTUNG**

**Gerät und Verpackungsmaterial sind kein Kinderspielzeug! Kinder dürfen nicht mit Kunststoffbeuteln, Folien und Kleinteilen spielen! Es besteht Verschluckungs- und Erstickungsgefahr!**

- Elektro-Handhobel
- Staubfangsack
- Parallelschlag
- Schraubenschlüssel
- Originalbetriebsanleitung
- Sicherheitshinweise


**3. Bestimmungsgemäße Verwendung**

Der Elektro-Handhobel ist zum Hobeln, Falzen und Ansrägen von Holzteilen bestimmt.

Die Maschine darf nur nach ihrer Bestimmung verwendet werden. Jede weitere darüber hinausgehende Verwendung ist nicht bestimmungsgemäß. Für daraus hervorgerufene Schäden oder Verletzungen aller Art haftet der Benutzer/Bediener und nicht der Hersteller.

Bitte beachten Sie, dass unsere Geräte bestimmungsgemäß nicht für den gewerblichen, handwerklichen oder industriellen Einsatz konstruiert wurden. Wir übernehmen keine Gewährleistung, wenn das Gerät in Gewerbe-, Handwerks- oder Industriebetrieben sowie bei gleichzusetzenden Tätigkeiten eingesetzt wird.

#### 4. Technische Daten

Netzspannung:	230 V~ 50 Hz
Leistungsaufnahme:	750 W
Leerlauf-Drehzahl:	16.500 min <sup>-1</sup>
Spantiefe:	0-2 mm
Falztiefe:	0-6 mm
Hobelbreite:	82 mm
Schutzklasse:	II / 
Gewicht:	2,9 kg

#### Geräusch und Vibration

Die Geräusch- und Vibrationswerte wurden entsprechend EN 60745 ermittelt.

Schalldruckpegel $L_{pA}$	87,5 dB(A)
Unsicherheit $K_{pA}$	3 dB
Schalleistungspegel $L_{WA}$	98,5 dB(A)
Unsicherheit $K_{WA}$	3 dB

#### Tragen Sie einen Gehörschutz.

Die Einwirkung von Lärm kann Gehörverlust bewirken.

Schwingungsgesamtwerte (Vektorsumme dreier Richtungen) ermittelt entsprechend EN 60745.

Schwingungsemissionswert  $a_h = 4,189 \text{ m/s}^2$   
Unsicherheit  $K = 1,5 \text{ m/s}^2$

#### Warnung!

Der angegebene Schwingungsemissionswert ist nach einem genormten Prüfverfahren gemessen worden und kann sich, abhängig von der Art und Weise, in der das Elektrowerkzeug verwendet wird, ändern und in Ausnahmefällen über dem angegebenen Wert liegen.

Der angegebene Schwingungsemissionswert kann zum Vergleich eines Elektrowerkzeuges mit einem anderen verwendet werden.

Der angegebene Schwingungsemissionswert kann auch zu einer einleitenden Einschätzung der Beeinträchtigung verwendet werden.

#### Beschränken Sie die Geräuschentwicklung und Vibration auf ein Minimum!

- Verwenden Sie nur einwandfreie Geräte.
- Warten und reinigen Sie das Gerät regelmäßig.
- Passen Sie Ihre Arbeitsweise dem Gerät an.
- Überlasten Sie das Gerät nicht.
- Lassen Sie das Gerät gegebenenfalls überprüfen.
- Schalten Sie das Gerät aus, wenn es nicht benutzt wird.
- Tragen Sie Handschuhe.

#### Restrisiken

**Auch wenn Sie dieses Elektrowerkzeug vorschriftsmäßig bedienen, bleiben immer Restrisiken bestehen. Folgende Gefahren können im Zusammenhang mit der Bauweise und Ausführung dieses Elektrowerkzeuges auftreten:**

1. Lungenschäden, falls keine geeignete Staubschutzmaske getragen wird.
2. Gehörschäden, falls kein geeigneter Gehörschutz getragen wird.
3. Gesundheitsschäden, die aus Hand-Arm-Schwingungen resultieren, falls das Gerät über einen längeren Zeitraum verwendet wird oder nicht ordnungsgemäß geführt und gewartet wird.

#### 5. Vor Inbetriebnahme

Überzeugen Sie sich vor dem Anschließen, dass die Daten auf dem Typenschild mit den Netzdaten übereinstimmen.

Ziehen Sie immer den Netzstecker, bevor Sie Einstellungen am Gerät vornehmen.

#### 5.1 Einstellung der Spantiefe (Bild 4/Pos. 1)

Durch Drehung des Einstellknopfes für Spantiefe (1) kann die Spantiefe in Schritten von 0,1 mm von 0-2 mm eingestellt werden.

Drehung des Einstellknopfes für Spantiefe (1) im Uhrzeigersinn: höhere Spantiefe

Drehung des Einstellknopfes für Spantiefe (1) gegen den Uhrzeigersinn: geringere Spantiefe

Nach Beendigung der Arbeit ist die Spantiefe so einzustellen, dass die Messer versenkt und somit vor Beschädigung geschützt sind. Drehen Sie dazu den Einstellknopf für die Spantiefe in die Position „0“.

**D****5.2 Spanabsaugung (Bild 5-6)**

Für eine optimale Spanabsaugung können Sie an den Elektro-Handhobel einen im Lieferumfang enthaltenen Staubfangsack (2) anschließen. Hierzu schieben Sie den Staubfangsack (2) in den Spanauswurf (7) des Elektro-Handhobels. Wahlweise kann der Staubfangsack (2) am linken oder rechten Spanauswurf (7) angeschlossen werden. Die Auswahl zwischen den Spanauswürfen (7) erfolgt durch den Umschalter (9).

**5.3 Parallelanschlag (Abb. 7/Pos. 13)**

Verwenden Sie den Parallelanschlag (13) wenn parallel zum Werkstückrand gehobelt werden soll.

**Montage Parallelanschlag (Bild 7)**

- Befestigen Sie die Halterung (d) des Parallelanschlages mit der mitgelieferten Flügelschraube (a) an der linken Geräteseite.
- Verbinden Sie nun die Halterung (d) mit dem Schlitten des Parallelanschlages (13).
- Die Führungsleiste muss stets nach unten ausgerichtet sein.
- Setzen Sie den zwischen Parallelanschlag und Werkstückrand benötigten Abstand fest.
- Befestigen Sie die Teile mit der Schlossschraube (b) und der Flügelmutter (c).

**6. Bedienung****6.1 Ein-/ Ausschalter (Bild 8)**

- Der Elektro-Handhobel ist mit einem Sicherheitsschalter zur Unfallverhütung ausgestattet.
- Zum Einschalten den seitlichen Sperrknopf (3) drücken und die Schalttaste drücken.
- Zum Ausschalten des Elektro-Handhobels die Schalttaste (4) loslassen. Die Schalttaste (4) springt in die Ausgangsstellung zurück.

**6.2 Arbeitshinweise**

**⚠ Achtung:** Der Elektro-Handhobel darf nur eingeschaltet an das Werkstück herangeführt werden.

**6.2.1 Hobeln von Flächen**

Stellen Sie die gewünschte Spantiefe ein. Den Elektro-Handhobel mit der vorderen Grundplatte auf das zu bearbeitende Holzstück aufsetzen und den Hobel einschalten. Den Elektro-Hobel mit beiden Händen über die Fläche schieben, dabei müssen die vordere und die hintere Grundplatte ganz aufliegen.

Zur Endbearbeitung von Flächen nur eine geringe Spantiefe einstellen und die Fläche mehrfach bearbeiten.

**6.2.2 Anfasen von Kanten (Bild 9-10)**

- An der vorderen Grundplatte ist eine V-Nut (a) eingearbeitet mit der Sie Kanten in einem Winkel von 45° glatt hobeln können.
- Schalten Sie das Gerät ein und lassen Sie es seine volle Geschwindigkeit erreichen. Setzen Sie die V-Nut (a) des Hobels in einem 45°-Winkel an die Kante eines Werkstückes an.
- Führen Sie den Elektrohobel nun an der Kante des Werkstückes entlang.
- Um ein qualitativ gutes Ergebnis zu erzielen, sollten Sie Vorschubgeschwindigkeit und Winkellage konstant halten.

**6.2.3 Hobeln von Stufen (Bild 7/11)**

- Mit Hilfe des Parallelanschlages (13) können Sie Stufen hobeln.
- Montieren Sie den Parallelanschlag (13) an der linken Geräteseite (siehe Punkt 5.3)
- Montieren Sie den Tiefenanschlag indem Sie den Stufentiefen-Messstab (12) mit Hilfe der Feststellschraube (11) vorne rechts am Gehäuse des Hobels befestigen (siehe Bild 11).
- Lösen Sie die Feststellschraube (11) und positionieren Sie den Stufentiefen-Messstab (12) so, dass die gewünschte Stufentiefe angezeigt wird. Ziehen Sie die Feststellschraube (11) wieder fest.

**Stufenbreite:**

Die Stufenbreite kann mit dem Parallelanschlag (13) eingestellt werden.

**Stufentiefe:**

Wir empfehlen, dass Sie eine Spantiefe von 2 mm einstellen und so oft über das Werkstück hobeln, bis die benötigte Stufentiefe erreicht ist.

**7. Austausch der Netzanschlussleitung**

Wenn die Netzanschlussleitung dieses Gerätes beschädigt wird, muss sie durch den Hersteller oder seinen Kundendienst oder eine ähnlich qualifizierte Person ersetzt werden, um Gefährdungen zu vermeiden.



## 8. Reinigung, Wartung und Ersatzteilbestellung

Ziehen Sie vor allen Reinigungsarbeiten den Netzstecker.

### 8.1 Reinigung

- Halten Sie Schutzvorrichtungen, Luftschlitz und Motorengehäuse so staub- und schmutzfrei wie möglich. Reiben Sie das Gerät mit einem sauberen Tuch ab oder blasen Sie es mit Druckluft bei niedrigem Druck aus.
- Wir empfehlen, dass Sie das Gerät direkt nach jeder Benutzung reinigen.
- Reinigen Sie das Gerät regelmäßig mit einem feuchten Tuch und etwas Schmierseife. Verwenden Sie keine Reinigungs- oder Lösungsmittel; diese könnten die Kunststoffteile des Gerätes angreifen. Achten Sie darauf, dass kein Wasser in das Geräterinnere gelangen kann.

### 8.2 Kohlebürsten

Bei übermäßiger Funkenbildung lassen Sie die Kohlebürsten durch eine Elektrofachkraft überprüfen. Achtung! Die Kohlebürsten dürfen nur von einer Elektrofachkraft ausgetauscht werden.

### 8.3. Wechsel der Hobelmesser (Bild 12-13)

**⚠ Achtung:** Vor allen Arbeiten an der Maschine den Netzstecker aus der Steckdose ziehen!

Für das Wechseln der Hobelmesser benötigen Sie den beiliegenden Schraubenschlüssel (a).

Der Elektro-Handhobel ist mit zwei Hartmetall-Wendmessern bestückt. Wendmesser haben zwei Schneiden und können gewendet werden. Durch die Führungsnut der Wendmesser wird bei einem Wechsel eine gleiche Höheneinstellung gewährleistet. Abgenutzte, stumpfe oder beschädigte Messer müssen ausgetauscht werden.

Hartmetall-Wendmesser können nicht nachgeschliffen werden. Lösen Sie die drei Sechskantschrauben (c) mit dem beiliegenden Schraubenschlüssel (a) und schieben Sie das Hartmetall-Wendmesser seitlich mit einem Holzstück aus der Hobelwelle heraus. (siehe Abb. 12).

Reinigen Sie vor dem Einbau den Messersitz. Der Einbau der Messer erfolgt in der umgekehrten Reihenfolge. Stellen Sie sicher, dass das Hobelmesser mit den beiden Enden der Hobelwelle übereinstimmt. Tauschen Sie immer beide Messer, um eine gleichbleibende Spanabnahme zu gewährleisten.

**⚠ Achtung:** Vor der Inbetriebnahme des Elektro-Handhobels sind die Messer auf eine korrekte Einbaulage und auf festen Sitz zu überprüfen!

### Überprüfen der korrekten Einstellung (Bild 13)

- (8) Vordere Grundplatte (beweglicher Hobelschuh)
- (5) Hintere Grundplatte (feststehender Hobelschuh)

#### 1. Korrekte Einstellung

Resultat: Glatte Hobeloberfläche

#### 2. Kerben in der Oberfläche

Problem: Die Schneide des Hobelmessers (oder beider Hobelmesser) verläuft nicht parallel zur Höhe der hinteren Grundplatte.

#### 3. Furchen am Beginn der Hobelfläche

Problem: Die Schneide des Hobelmessers (oder beider Hobelmesser) liegt unterhalb der Höhe der hinteren Grundplatte.

#### 4. Furchen am Ende der Hobelfläche

Problem: Die Schneide des Hobelmessers (oder beider Hobelmesser) liegt über der Höhe der hinteren Grundplatte.

### 8.4 Austausch des Antriebsriemens (Bild 14-15)

- Der Austausch des Riemens sollte durch eine qualifizierte Fachkraft vorgenommen werden.
- Der Antriebsriemen (b) muss ausgetauscht werden, falls er verschlissen ist.
- Lösen Sie die Schrauben (a) und nehmen Sie die seitliche Riemenabdeckung (6) ab.
- Entfernen Sie den verschlissenen Antriebsriemen (b) und reinigen Sie die beiden Riemenscheiben (c/d).
- Legen Sie den neuen Antriebsriemen auf die kleine Riemenscheibe (c) auf und ziehen Sie den Riemen unter Drehen der Hobelwelle auf die große Riemenscheibe (d) auf.
- Achten Sie darauf, dass die Längsrillen des Antriebsriemens in den Führungsnuten der Antriebsräder liegen.
- Die Riemenabdeckung (6) aufsetzen und mit den Schrauben (a) befestigen.

**D**

**8.5 Wartung**

Im Geräteinneren befinden sich keine weiteren zu wartenden Teile.

**8.6 Ersatzteilbestellung:**

Bei der Ersatzteilbestellung sollten folgende Angaben gemacht werden;

- Typ des Gerätes
- Artikelnummer des Gerätes
- Ident-Nummer des Gerätes
- Ersatzteilnummer des erforderlichen Ersatzteils

Aktuelle Preise und Infos finden Sie unter [www.isc-gmbh.info](http://www.isc-gmbh.info)

**9. Entsorgung und Wiederverwertung**

Das Gerät befindet sich in einer Verpackung um Transportschäden zu verhindern. Diese Verpackung ist Rohstoff und ist somit wieder verwendbar oder kann dem Rohstoffkreislauf zurückgeführt werden. Das Gerät und dessen Zubehör bestehen aus verschiedenen Materialien, wie z.B. Metall und Kunststoff. Führen Sie defekte Bauteile der Sondermüllentsorgung zu. Fragen Sie im Fachgeschäft oder in der Gemeindeverwaltung nach!

**10. Lagerung**

Lagern Sie das Gerät und dessen Zubehör an einem dunklen, trockenen und frostfreiem sowie für Kinder unzugänglichem Ort. Die optimale Lagertemperatur liegt zwischen 5 und 30 °C. Bewahren Sie das Elektrowerkzeug in der Originalverpackung auf.



« Avertissement – Lisez ce mode d'emploi pour diminuer le risque de blessures »



**Portez une protection de l'ouïe.**

L'exposition au bruit peut entraîner une perte de l'ouïe.



**Portez un masque anti-poussière.**

Lors de travaux sur du bois et autres matériaux, de la poussière nuisible à la santé peut être dégagée. Ne travaillez pas sur du matériau contenant de l'amiante !



**Portez des lunettes de protection.**

Les étincelles générées pendant travail ou les éclats, copeaux et la poussière sortant de l'appareil peuvent entraîner une perte de la vue.

**F****⚠ Attention !**

Lors de l'utilisation d'appareils, il faut respecter certaines mesures de sécurité afin d'éviter des blessures et dommages. Veuillez donc lire attentivement ce mode d'emploi. Conservez-le bien de façon à pouvoir disposer à tout moment de ces informations. Si l'appareil doit être remis à d'autres personnes, remettez-leur aussi ce mode d'emploi. Nous déclinons toute responsabilité pour les accidents et dommages dus au non-respect de ce mode d'emploi et des consignes de sécurité.

**1. Consignes de sécurité**

Vous trouverez les consignes de sécurité correspondantes dans le petit manuel ci-joint.

**⚠ AVERTISSEMENT !**

**Veillez lire toutes les consignes de sécurité et instructions.**

Tout non-respect des consignes de sécurité et instructions peut provoquer une décharge électrique, un incendie et/ou des blessures graves.

**Conservez toutes les consignes de sécurité et instructions pour une consultation ultérieure.**

**2. Description de l'appareil et étendue de la livraison (fig. 1/2/3)****2.1 Description de l'appareil**

1. Bouton de réglage pour la section de coupeure
2. Sac récupérateur de poussière
3. Verrouillage de démarrage
4. Interrupteur marche/arrêt
5. Plaque de base arrière
6. Recouvrement de courroie
7. Ejection de copeaux
8. Plaque de base avant
9. Commutateur pour éjection de copeaux
10. Câble réseaucopeaux
11. Vis à oreilles pour jalon de profondeur de marche
12. Jalon de profondeur de marche
13. Butée parallèle

**2.2 Volume de livraison**

- Ouvrez l'emballage et prenez l'appareil en le sortant avec précaution de l'emballage.
- Retirez le matériel d'emballage tout comme les sécurités d'emballage et de transport (s'il y en a).
- Vérifiez si la livraison est bien complète.
- Contrôlez si l'appareil et ses accessoires ne sont pas endommagés par le transport.
- Conservez l'emballage autant que possible jusqu'à la fin de la période de garantie.

**ATTENTION**

**L'appareil et le matériel d'emballage ne sont pas des jouets ! Il est interdit de laisser des enfants jouer avec des sacs et des films en plastique et avec des pièces de petite taille. Ils risquent de les avaler et de s'étouffer !**

- Raboteuse électrique à main
- Sac récupérateur de poussière
- Butée parallèle
- Clé à vis
- Mode d'emploi d'origine
- Consignes de sécurité


**3. Utilisation conforme à l'affectation**

La raboteuse électrique à main sert à raboter, plier et abraser des pièces en bois.

La machine doit exclusivement être employée conformément à son affectation. Chaque utilisation allant au-delà de cette affectation est considérée comme non conforme. Pour les dommages en résultant ou les blessures de tout genre, le producteur décline toute responsabilité et l'opérateur/l'exploitant est responsable.

Veillez au fait que nos appareils, conformément à leur affectation, n'ont pas été construits, pour être utilisés dans un environnement professionnel, industriel ou artisanal. Nous déclinons toute responsabilité si l'appareil est utilisé professionnellement, artisanalement ou dans des sociétés industrielles, tout comme pour toute activité équivalente.

#### 4. Données techniques

Tension réseau :	230 V~50 Hz
Puissance absorbée :	750 W
Vitesse de rotation à vide :	16 500 tr/min
Section de coupure :	0-2 mm
Profondeur de rainure :	0-6 mm
Largeur de rabotage :	82 mm
Catégorie de protection :	II / 
Poids :	2.9 kg

#### Bruit et vibration

Les valeurs de bruit et de vibration ont été déterminées conformément à la norme EN 60745.

Niveau de pression acoustique $L_{pA}$	87.5 dB(A)
Imprécision $K_{pA}$	3 dB
Niveau de puissance acoustique $L_{WA}$	98.5 dB(A)
Imprécision $K_{WA}$	3 dB

#### Portez une protection acoustique.

L'exposition au bruit peut entraîner la perte de l'ouïe.

Les valeurs totales des vibrations (somme des vecteurs de trois directions) ont été déterminées conformément à EN 60745.

Valeur d'émission des vibrations  $a_h = 4.189 \text{ m/s}^2$   
Imprécision  $K = 1.5 \text{ m/s}^2$

#### Avertissement !

La valeur d'émission de vibration a été mesurée selon une méthode d'essai normée et peut être modifiée, en fonction du type d'emploi de l'outil électrique ; elle peut dans certains cas exceptionnels être supérieure à la valeur indiquée.

La valeur d'émission de vibration indiquée peut être utilisée pour comparer un outil électrique à un autre.

La valeur d'émission de vibration indiquée peut également être utilisée pour estimer l'altération au début.

#### Limitez le niveau sonore et les vibrations à un minimum !

- Utilisez exclusivement des appareils en excellent état.
- Entretenez et nettoyez l'appareil régulièrement.
- Adaptez votre façon de travailler à l'appareil.
- Ne surchargez pas l'appareil.
- Faites contrôler l'appareil le cas échéant.
- Mettez l'appareil hors circuit lorsque vous ne l'utilisez pas.
- Portez des gants.

#### Risques résiduels

**Même en utilisant cet outil électrique conformément aux prescriptions, il reste toujours des risques résiduels. Les dangers suivants peuvent apparaître en rapport avec la construction et le modèle de cet outil électrique :**

1. Lésions des poumons si aucun masque anti-poussière adéquat n'est porté.
2. Déficience auditive si aucun casque anti-bruit approprié n'est porté.
3. Atteintes à la santé issues des vibrations main-bras, si l'appareil est utilisé pendant une longue période ou s'il n'a pas été employé ou entretenu dans les règles de l'art.

#### 5. Avant la mise en service

Assurez-vous, avant de connecter la machine, que les données se trouvant sur la plaque de signalisation correspondent bien aux données du réseau.

Enlevez systématiquement la fiche de contact avant de paramétrer l'appareil.

#### 5.1 Réglage de la section de coupure (figure 4/pos. 1)

En tournant le bouton de réglage pour la section de coupure (1), vous pouvez régler la section de coupure par étapes de 0,1 mm sur une plage comprise entre 0 et 2 mm.

Rotation du bouton de réglage pour la section de coupure (1) dans le sens des aiguilles d'une montre : augmentation de la section de coupure

Rotation du bouton de réglage pour la section de coupure (1) dans le sens contraire à celui des aiguilles d'une montre : diminution de la section de coupure

**F**

Une fois le travail achevé, réglez la section de coupe de telle sorte que les fers soit abaissés et donc protégés de tout endommagement. Tournez pour ce faire le bouton de réglage pour la section de coupe dans la position „0“.

### 5.2 Dispositif d'aspiration des copeaux (figures 5-6)

Vous pouvez raccorder le sac récupérateur de poussière (2) compris dans la livraison à votre raboteuse électrique à main pour une aspiration optimale. Pour ce faire, glissez le sac récupérateur de poussière (2) dans l'éjection de copeaux (7) de la raboteuse électrique à main. Vous pouvez choisir d'attacher le sac récupérateur de poussière (2) sur l'éjection de copeaux (7) de gauche ou de droite. La sélection de l'éjection de copeaux (7) s'effectue via le commutateur (9).

### 5.3 Butée parallèle (fig. 7/pos. 13)

Utilisez la butée parallèle (13) lorsque vous devez raboter parallèlement au bord de la pièce à usiner.

#### Montage de la butée parallèle (figure 7)

- Fixez le support (d) de la butée parallèle avec la vis à oreilles (a) fournie au côté gauche de l'appareil.
- Raccordez à présent le support (d) avec le chariot de la butée parallèle (13).
- La barre de guidage doit toujours être tournée vers le bas.
- Fixez l'écart nécessaire entre la butée parallèle et le bord de la pièce à usiner.
- Fixez les pièces avec le boulon à tige carrée (b) et l'écrou à oreilles (c).

## 6. Commande

### 6.1 Interrupteur marche/arrêt (figure 8)

- La raboteuse électrique à main est équipée d'un interrupteur de sécurité pour la prévention des accidents.
- Pour la mise en service, appuyez sur le bouton de verrouillage (3) latéral et sur la touche de commutation.
- Pour la mise hors service de la raboteuse électrique à main, relâchez la touche de commutation (4). La touche de commutation (4) se remet dans sa position d'origine.

### 6.2 Consignes de travail

**⚠ Attention:** il est uniquement autorisé d'approcher la raboteuse électrique à main de la pièce à usiner lorsqu'elle est en circuit.

#### 6.2.1 Rabotage de surfaces

Réglez la section de coupe souhaitée. Placez la raboteuse électrique à main la plaque de fondation avant sur la pièces de bois à usiner et mettez le rabot en circuit. Poussez la raboteuse électrique sur la surface des deux mains, ce faisant, faites reposer complètement la plaque de base avant et celle arrière.

Pour le traitement final de surfaces, réglez uniquement de petites sections de coupe et travaillez plusieurs fois la surface.

#### 6.2.2 Chanfreinage d'arêtes (figures 9-10)

- Vous pouvez raboter les arêtes à un angle de 45° avec la rainure en V (a) insérée dans la plaque de base.
- Mettez l'appareil sous tension et attendez qu'il ait atteint sa vitesse de marche. Placez la rainure en V (a) du rabot à un angle de 45° au niveau l'arête d'une pièce à usiner.
- Guidez alors le rabot électrique le long de l'arête de la pièce à usiner.
- Pour obtenir un résultat de bonne qualité, il est préférable de maintenir la vitesse d'avance et la position de l'angle constantes.

#### 6.2.3 Rabotage de marches (figures 7/11)

- Vous pouvez raboter des marches à l'aide de la butée parallèle (13).
- Montez la butée parallèle (13) sur le côté gauche de l'appareil (voir point 5.3)
- Montez la butée de profondeur en fixant le jalon de profondeur de marche (12) à l'aide de la vis de fixation (11) devant à droite sur le boîtier de la raboteuse (cf. figure 11).
- Desserrez le levier de blocage (11) et positionnez-le sur le jalon de profondeur de marche (12) de sorte à afficher la profondeur de marche désirée. Serrez à nouveau la vis de fixation (11) à fond.

#### Largeur de marche :

on peut régler la largeur de marche avec la butée parallèle (13).

**Profondeur de marche :**

nous recommandons de régler une section de coupe de 2 mm et de repasser le rabot sur la pièce à usiner jusqu'à avoir atteint la profondeur de marche nécessaire.

**7. Remplacement de la ligne de raccordement réseau**

Si la ligne de raccordement réseau de cet appareil est endommagée, il faut la faire remplacer par le producteur ou son service après-vente ou par une personne de qualification semblable afin d'éviter tout risque.

**8. Nettoyage, maintenance et commande de pièces de rechange**

Retirez la fiche de contact avant tous travaux de nettoyage.

**8.1 Nettoyage**

- Maintenez les dispositifs de protection, les fentes à air et le carter de moteur aussi propres (sans poussière) que possible. Frottez l'appareil avec un chiffon propre ou soufflez dessus avec de l'air comprimé à basse pression.
- Nous recommandons de nettoyer l'appareil directement après chaque utilisation.
- Nettoyez l'appareil régulièrement à l'aide d'un chiffon humide et un peu de savon. N'utilisez aucun produit de nettoyage ni détergeant ; ils pourraient endommager les pièces en matières plastiques de l'appareil. Veillez à ce qu'aucune eau n'entre à l'intérieur de l'appareil.

**8.2 Brosses à charbon**

Si les brosses à charbon font trop d'étincelles, faites-les contrôler par des spécialistes en électricité.

Attention ! Seul un(e) spécialiste électricien(ne) est autorisé à remplacer les brosses à charbon.

**8.3. Remplacement du fer de rabot (figures 12-13)**

**⚠ Attention :** avant tous travaux sur la machine, tirez la fiche de la prise !

Pour remplacer les fers de rabot, vous avez besoin de la clé à vis (a) jointe.

La raboteuse électrique à main est équipée de deux lames réversibles en métal dur. Les lames réversibles ont deux lames et peuvent être retournées. La gorge de guidage des lames réversibles permet un réglage de la hauteur identique lors de l'échange. Les lames usées, émoussées ou endommagées doivent être remplacées.

Les lames réversibles en métal dur ne peuvent pas être aiguisées.

Desserrez les trois boulons hexagonaux (c) à l'aide de la clé à vis (a) jointe et sortez la lame réversible en métal dur de l'arbre du rabot en la poussant sur le côté avec un morceau de bois. (cf. fig. 12).

Avant le montage, le logement des lames. Le montage des couteaux se fait dans l'ordre inverse. Assurez-vous que la lame du rabot correspond bien par ses deux extrémités au fer du rabot. Remplacez toujours les deux lames afin d'assurer un enlèvement uniforme des copeaux.

**⚠ Attention :** avant la mise en service du rabot, contrôlez si les lames sont bien dans leur position de montage correcte et si elles tiennent bien correctement !

**Vérifier si le réglage est correct (figure 13)**

- (8) Plaque de base de devant (semelle de rabot amovible)
- (5) Plaque de base arrière (semelle de rabot fixe)

**1. Réglage correct**

Résultat: Surface de rabot lisse

**2. Encoches dans la surface**

Problème : Le tranchant du fer de rabot (ou des deux fers de rabot) n'est pas parallèle à la hauteur de la plaque de base arrière.

**3. Sillons au début de la surface du rabot**

Problème : Le tranchant du fer de rabot (ou des deux fers de rabot) se trouve sous la hauteur de la plaque de base arrière.

**4. Sillons à la fin de la surface du rabot**

Problème : Le tranchant du fer de rabot (ou des deux fers de rabot) se trouve au-dessus de la hauteur de la plaque de base arrière.

**F****8.4 Remplacement de la courroie d'entraînement (figure 14-15)**

- Le remplacement de la courroie doit être réalisé par un personnel spécialisé dûment qualifié.
- Il faut remplacer la courroie d'entraînement (b) lorsqu'elle est usée.
- Desserrez les vis (a) et enlevez le recouvrement de courroie (6) latéral.
- Enlevez la courroie d'entraînement usée (b) et nettoyez les deux poulies à courroie (c / d).
- Placez la nouvelle courroie d'entraînement sur la petite poulie de courroie (c) et tirez la courroie en tournant l'arbre de rabot sur la grande poulie de courroie (d).
- Veillez à ce que les gorges longitudinales de la courroie d'entraînement se trouvent dans les rainures de guidage des roues d'entraînement.
- Mettez en place le recouvrement de courroie (6) et fixez avec les vis (a).

**8.5 Maintenance**

Aucune pièce à l'intérieur de l'appareil n'a besoin de maintenance.

**8.6 Commande de pièces de rechange :**

Pour les commandes de pièces de rechange, veuillez indiquer les références suivantes:

- Type de l'appareil
  - No. d'article de l'appareil
  - No. d'identification de l'appareil
  - No. de pièce de rechange de la pièce requise
- Vous trouverez les prix et informations actuelles à l'adresse [www.isc-gmbh.info](http://www.isc-gmbh.info)

**9. Mise au rebut et recyclage**

L'appareil se trouve dans un emballage permettant d'éviter les dommages dus au transport. Cet emballage est une matière première et peut donc être réutilisé ultérieurement ou être réintroduit dans le circuit des matières premières.

L'appareil et ses accessoires sont en matériaux divers, comme par ex. des métaux et matières plastiques. Éliminez les composants défectueux dans les systèmes d'élimination des déchets spéciaux. Renseignez-vous dans un commerce spécialisé ou auprès de l'administration de votre commune !

**10. Stockage**

Entreposez l'appareil et ses accessoires dans un endroit sombre, sec et à l'abri du gel tout comme inaccessible aux enfants. La température de stockage optimale est comprise entre 5 et 30 °C. Conservez l'outil électrique dans l'emballage d'origine.





"Avvertimento – Per ridurre il rischio di lesioni leggete le istruzioni per l'uso"



**Portate cuffie antirumore.**

L'effetto del rumore può causare la perdita dell'udito.



**Mettete una maschera antipolvere.**

Facendo lavori su legno o altri materiali si può creare della polvere nociva alla salute. Non lavorate materiale contenente amianto!



**Indossate gli occhiali protettivi.**

Scintille create durante il lavoro o schegge, trucioli e polveri scaraventate fuori dall'apparecchio possono causare la perdita della vista.

**⚠ Attenzione!**

Nell'usare gli apparecchi si devono rispettare diverse avvertenze di sicurezza per evitare lesioni e danni. Quindi leggete attentamente queste istruzioni per l'uso. Conservatele bene per avere a disposizione le informazioni in qualsiasi momento. Se date l'apparecchio ad altre persone consegnate loro queste istruzioni per l'uso insieme all'apparecchio! Non ci assumiamo alcuna responsabilità per incidenti o danni causati dal mancato rispetto di queste istruzioni e delle avvertenze di sicurezza.

**1. Avvertenze di sicurezza**

Le relative avvertenze di sicurezza si trovano nell'opuscolo allegato.

**⚠ AVVERTIMENTO!**

**Leggete tutte le avvertenze di sicurezza e le istruzioni.**

Dimenticanze nel rispetto delle avvertenze di sicurezza e delle istruzioni possono causare scosse elettriche, incendi e/o gravi lesioni.

**Conservate tutte le avvertenze e le istruzioni per eventuali necessità future.**

**2. Descrizione dell'apparecchio ed elementi forniti (Fig. 1/2/3)****2.1 Descrizione dell'apparecchio**

1. Pulsante di regolazione della profondità di passata
2. Sacchetto di raccolta polvere
3. Sicura
4. Interruttore ON/OFF
5. Piastra di base posteriore
6. Copertura della cinghia
7. Scarico dei trucioli
8. Piastra di base anteriore
9. Commutatore per lo scarico dei trucioli
10. Cavo di alimentazione
11. Vite ad alette per astina di misurazione della profondità di livello
12. Astina di misurazione della profondità di livello
13. Guida parallela

**2.2 Elementi forniti**

- Aprite l'imballaggio e togliete con cautela l'apparecchio dalla confezione.
- Togliete il materiale d'imballaggio e anche i fermi di trasporto / imballo (se presenti).
- Controllate che siano presenti tutti gli elementi forniti.
- Verificate che l'apparecchio e gli accessori non presentino danni dovuti al trasporto.
- Se possibile, conservate l'imballaggio fino alla scadenza della garanzia.

**ATTENZIONE**

**L'apparecchio e il materiale d'imballaggio non sono giocattoli! I bambini non devono giocare con sacchetti di plastica, film e piccoli pezzi! Sussiste pericolo di ingerimento e soffocamento!**

- Piallatrice elettrica
- Sacchetto di raccolta polvere
- Battuta parallela
- Chiave per dadi
- Istruzioni per l'uso originali
- Avvertenze di sicurezza


**3. Utilizzo proprio**

La piallatrice elettrica è concepita per piallare, intagliare e smussare pezzi di legno.

L'apparecchio deve venire usato solamente per lo scopo a cui è destinato. Ogni altro tipo di uso che esuli da quello previsto non è un uso conforme. L'utilizzatore/l'operatore, e non il costruttore, è responsabile dei danni e delle lesioni di ogni tipo che ne risultino.

Tenete presente che i nostri apparecchi non sono stati costruiti per l'impiego professionale, artigianale o industriale. Non ci assumiamo alcuna garanzia quando l'apparecchio viene usato in imprese commerciali, artigianali o industriali, o in attività equivalenti.

#### 4. Caratteristiche tecniche

Tensione di rete:	230 V ~ 50 Hz
Potenza assorbita:	750 W
Numero di giri a vuoto:	16,500 min <sup>-1</sup>
Profondità di passata:	0-2 mm
Profondità di intaglio:	0-6 mm
Larghezza della piallatura:	82 mm
Grado di protezione:	II / 
Peso:	2,9 kg

#### Rumore e vibrazioni

I valori del rumore e delle vibrazioni sono stati rilevati secondo la norma EN 60745.

Livello di pressione acustica $L_{pA}$	87,5 dB (A)
Incertezza $K_{pA}$	3 dB
Livello di potenza acustica $L_{WA}$	98,5 dB (A)
Incertezza $K_{WA}$	3 dB

#### Portate cuffie antirumore.

L'effetto del rumore può causare la perdita dell'udito.

Valori complessivi delle vibrazioni (somma vettoriale delle tre direzioni) rilevati secondo la norma EN 60745.

Valore emissione vibrazioni  $a_h = 4,189 \text{ m/s}^2$   
Incertezza  $K = 1,5 \text{ m/s}^2$

#### Avvertimento!

Il valore di emissione di vibrazioni indicato è stato misurato secondo un metodo di prova normalizzato e può variare a seconda del modo in cui l'elettrotensile viene utilizzato e, in casi eccezionali, può essere superiore al valore riportato.

Il valore di emissione di vibrazioni indicato può essere usato per il confronto tra elettrotensili di marchi diversi.

Il valore di emissione di vibrazioni può essere utilizzato anche per una valutazione preliminare dei rischi.

#### Limitate al minimo lo sviluppo di rumore e le vibrazioni!

- Utilizzate soltanto apparecchi in perfetto stato.
- Eseguite regolarmente la manutenzione e la pulizia dell'apparecchio.
- Adattate il vostro modo di lavorare all'apparecchio.
- Non sovraccaricate l'apparecchio.
- Fate eventualmente controllare l'apparecchio.
- Spegnete l'apparecchio se non lo utilizzate.
- Indossate i guanti.

#### Rischi residui

Anche se questo elettrotensile viene utilizzato secondo le norme, continuano a sussistere rischi residui. In relazione alla struttura e al funzionamento di questo elettrotensile potrebbero presentarsi i seguenti pericoli:

1. Danni all'apparato respiratorio nel caso in cui non venga indossata una maschera antipolvere adeguata.
2. Danni all'udito nel caso in cui non vengano indossate cuffie antirumore adeguate.
3. Danni alla salute derivanti da vibrazioni mano-braccio se l'apparecchio viene utilizzato a lungo, non viene tenuto in modo corretto o se la manutenzione non è appropriata.

#### 5. Prima della messa in esercizio

Prima di inserire la spina nella presa di corrente assicuratevi che i dati sulla targhetta di identificazione corrispondano a quelli di rete.

Staccate sempre la spina di alimentazione prima di ogni impostazione all'utensile.

#### 5.1 Impostazione della profondità di passata (Fig. 4/Pos. 1)

Ruotando il pulsante di regolazione (1), la profondità di passata può essere regolata da 0 a 2 mm con incrementi di 0,1 mm.

Rotazione del pulsante di regolazione della profondità di passata (1) in senso orario: profondità di passata maggiore

Rotazione del pulsante di regolazione della profondità di passata (1) in senso antiorario: profondità di passata minore



Dopo aver terminato il lavoro, la profondità di passata deve essere impostata in modo tale che la lama rientri e sia così protetta da danni. A questo scopo ruotate il pulsante di regolazione della profondità di passata nella posizione „0“.

### 5.2 Aspirazione trucioli (Fig. 5-6)

Per un'aspirazione ottimale dei trucioli potete collegare alla piallatrice elettrica il sacchetto per raccolta della polvere (2) compreso tra gli elementi forniti. A tale scopo spingete il sacchetto (2) nell'adattatore per lo scarico dei trucioli (7) della piallatrice elettrica. Il sacchetto di raccolta della polvere (2) può essere fissato a scelta all'apertura di scarico dei trucioli (7) destra o a quella sinistra. La scelta dell'una o dell'altra apertura di scarico dei trucioli (7) si effettua mediante il commutatore (9).

### 5.3 Guida parallela (Fig. 7/Pos. 13)

Usate la guida parallela (13) se dovete piallare parallelamente al bordo del pezzo da lavorare.

#### Montaggio della guida parallela (Fig. 7)

- Fissate sulla parte sinistra dell'apparecchio il supporto (d) della guida parallela con la vite ad alette in dotazione (a).
- Ora collegate il supporto (d) con la slitta della guida parallela (13).
- Il listello di guida deve sempre essere rivolto verso il basso.
- Stabilite la distanza necessaria tra la guida parallela ed il bordo del pezzo da lavorare.
- Fissate le parti con la vite da legno a testa quadra (b) ed il dado ad alette (c).

## 6. Uso

### 6.1 Interruttore ON/OFF (Fig. 8)

- La piallatrice elettrica è dotata di un interruttore di sicurezza per la prevenzione degli infortuni.
- Per accenderla premete la sicura laterale (3) e l'interruttore.
- Per spegnere la piallatrice elettrica lasciate andare l'interruttore (4). L'interruttore (4) ritorna alla posizione di partenza.

### 6.2 Istruzioni di lavoro

⚠ **Attenzione:** la piallatrice elettrica deve essere avvicinata al pezzo da lavorare solo se inserita.

### 6.2.1 Piallatura di superfici

Impostate la profondità di passata desiderata. Appoggiate la piastra di base anteriore della piallatrice al pezzo di legno da lavorare e inserite la piallatrice. Spingete la piallatrice sulla superficie con entrambe le mani. Durante questa operazione la piastra di base anteriore e quella posteriore devono essere completamente appoggiate.

Per la finitura di superfici impostate una profondità di passata bassa e lavorate la superficie più volte.

### 6.2.2 Smussamento degli spigoli (Fig. 9-10)

- Sulla piastra di base anteriore è inserita una scanalatura a V (a) mediante la quale potete smussare spigoli con un angolo di 45°.
- Inserite l'apparecchio e lasciate che raggiunga la sua velocità massima. Appoggiate ad un angolo di 45° la scanalatura a V (a) contro uno spigolo del pezzo da lavorare.
- Fate scorrere la piallatrice lungo lo spigolo del pezzo.
- Per ottenere un risultato qualitativamente buono, la velocità di spostamento e l'angolo dovrebbero rimanere costanti.

### 6.2.3 Piallatura di diversi livelli (Fig. 7/11)

- Con l'aiuto della guida parallela (13) potete piallare livelli diversi.
- Montate la guida parallela (13) sul lato sinistro dell'apparecchio (vedi punto 5.3)
- Montate l'asta di profondità fissando l'astina per la misurazione della profondità di livello (12) con la vite di serraggio (11) a destra del lato anteriore della scocca della piallatrice (vedi Fig. 11).
- Allentate la vite di serraggio (11) e posizionate l'astina di misurazione della profondità di livello (12) in modo che venga indicata la profondità di livello desiderata. Fissate di nuovo saldamente la vite di serraggio (11).

#### Larghezza del livello

La larghezza del livello può venire impostata con la guida parallela (13).

#### Profondità del livello

Consigliamo di impostare una profondità di passata di 2 mm e poi di piallare così il pezzo da lavorare tante volte fino a quando non venga raggiunta la profondità di livello desiderata.



## 7. Sostituzione del cavo di alimentazione

Se il cavo di alimentazione di questo apparecchio viene danneggiato deve essere sostituito dal produttore, dal suo servizio di assistenza clienti o da una persona al pari qualificata al fine di evitare pericoli.

## 8. Pulizia, manutenzione e ordinazione dei pezzi di ricambio

Prima di qualsiasi lavoro di pulizia staccate la spina dalla presa di corrente.

### 8.1 Pulizia

- Tenete il più possibile i dispositivi di protezione, le fessure di aerazione e la carcassa del motore liberi da polvere e sporco. Strofinare l'apparecchio con un panno pulito o soffiare con l'aria compressa a pressione bassa.
- Consigliamo di pulire l'apparecchio subito dopo averlo usato.
- Pulite l'apparecchio regolarmente con un panno asciutto ed un po' di sapone. Non usate detersivi o solventi perché questi ultimi potrebbero danneggiare le parti in plastica dell'apparecchio. Fate attenzione che non possa penetrare dell'acqua nell'interno dell'apparecchio.

### 8.2 Spazzole al carbone

In caso di uno sviluppo eccessivo di scintille fate controllare le spazzole al carbone da un elettricista.

Attenzione! Le spazzole al carbone devono essere sostituite solo da un elettricista.

### 8.3. Cambio delle lame della piallatrice (Fig. 12-13)

**⚠ Attenzione:** prima di tutti i lavori sull'apparecchio staccate la spina dalla presa di corrente.

Per cambiare le lame della piallatrice avete bisogno della chiave per dadi allegata (a).

La piallatrice elettrica è dotata di due lame ribaltabili di metallo duro. Le lame ribaltabili hanno due fili e possono venire girate. Grazie alla scanalatura di guida della lama ribaltabile, in caso di cambio viene assicurata un'uguale regolazione dell'altezza. Lame usurate, consumate o danneggiate devono essere sostituite.

Le lame ribaltabili di metallo duro non possono essere affilate.

Allentate le tre viti a testa esagonale (c) con la chiave per dadi allegata (a) ed estraete lateralmente dall'albero della piallatrice le lame ribaltabili di metallo duro con un pezzo di legno. (vedi Fig.12).

Prima del montaggio pulite la sede delle lame. Il montaggio delle lame viene eseguito nell'ordine inverso. Accertatevi che la lama della piallatrice corrisponda alle due estremità dell'albero della piallatrice. Sostituite sempre entrambe le lame per garantire un'asportazione di trucioli uniforme.

**⚠ Attenzione:** prima della messa in esercizio della piallatrice bisogna controllare che le lame siano montate correttamente e siano ben fissate!

### Controllo della corretta regolazione (Fig. 13)

(8) Piastra di base anteriore (pattino d'appoggio mobile)

(5) Piastra di base posteriore (pattino d'appoggio fisso)

### 1. Regolazione corretta

Risultato: superficie piallata liscia

### 2. Tacche nella superficie

Problema: il filo della lama (o di tutte e due le lame) non si muove parallelamente all'altezza della piastra di base posteriore.

### 3. Scanalature all'inizio della superficie piallata.

Problema: il filo della lama (o di tutte e due le lame) sta al di sotto dell'altezza della piastra di base posteriore.

### 4. Scanalature alla fine della superficie piallata.

Problema: il filo della lama (o di tutte e due le lame) sta al di sopra dell'altezza della piastra di base posteriore.

### 8.4 Sostituzione della cinghia di trasmissione (Fig. 14-15)

- La sostituzione della cinghia dovrebbe essere eseguita da personale qualificato.
- La cinghia di trasmissione (b) deve essere sostituita se consumata.
- Svitare le viti (a) e togliete la copertura della cinghia laterale (6).
- Estraete la cinghia consumata (b) e pulite le due pulegge (c/d).
- Appoggiate la nuova cinghia di trasmissione sulla puleggia piccola (c) e tiratela sulla puleggia grande (d) ruotando l'albero della piallatrice.



- Fate attenzione che le fessure longitudinali della cinghia di trasmissione si trovino nelle scanalature delle ruote di azionamento.
- Mettete la copertura della cinghia (6) e fissatela con le viti (a).

#### 8.5 Manutenzione

All'interno dell'apparecchio non si trovano altre parti sottoposte ad una manutenzione qualsiasi.

#### 8.6 Ordinazione di pezzi di ricambio:

Volendo commissionare dei pezzi di ricambio, si dovrebbe dichiarare quanto segue:

- modello dell'apparecchio
- numero dell'articolo dell'apparecchio
- numero d'ident. dell'apparecchio
- numero del pezzo di ricambio del ricambio necessitato

Per i prezzi e le informazioni attuali si veda [www.isc-gmbh.info](http://www.isc-gmbh.info)

#### 9. Smaltimento e riciclaggio

L'apparecchio si trova in una confezione per evitare i danni dovuti al trasporto. Questo imballaggio rappresenta una materia prima e può perciò essere utilizzato di nuovo o riciclato.

L'apparecchio e i suoi accessori sono fatti di materiali diversi, per es. metallo e plastica.

Consegnate i pezzi difettosi allo smaltimento di rifiuti speciali. Per informazioni rivolgetevi ad un negozio specializzato o all'amministrazione comunale!

#### 10. Conservazione

Conservate l'apparecchio e i suoi accessori in un luogo buio, asciutto, al riparo dal gelo e non accessibile ai bambini. La temperatura ottimale per la conservazione è compresa tra i 5 e i 30 °C. Conservate l'elettrotensile nell'imballaggio originale.



"Waarschuwing – Handleiding lezen om het letselrisico te verminderen"



**Draag een gehoorbeschermer.**

Lawaai kan aanleiding geven tot gehoorverlies.



**Draag een stofmasker.**

Bij het bewerken van hout en andere materialen kan stof ontstaan dat schadelijk is voor de gezondheid. Asbest bevattend materiaal mag niet worden bewerkt!



**Draag een veiligheidsbril.**

Vonken die tijdens het werk ontstaan of splinters, spanen en stof die uit het toestel ontsnappen kunnen leiden tot zichtverlies.

**NL****⚠ Let op!**

Bij het gebruik van materieel dienen enkele veiligheidsmaatregelen te worden nageleefd om lichamelijk gevaar en schade te voorkomen. Lees daarom deze handleiding zorgvuldig door. Bewaar deze goed zodat u de informatie op elk moment kunt terugvinden. Mocht u dit toestel aan andere personen doorgeven, gelieve dan deze handleiding mee te geven.

Wij zijn niet aansprakelijk voor ongevallen of schade die te wijten zijn aan niet-naleving van deze handleiding en van de veiligheidsinstructies.

**1. Veiligheidsinstructies**

De overeenkomstige veiligheidsinstructies vindt u in de bijgaande brochure.

**⚠ WAARSCHUWING!****Lees alle veiligheidsinstructies en aanwijzingen.**

Nalatigheden bij de inachtneming van de veiligheidsinstructies en aanwijzingen kunnen elektrische schok, brand en/of zware letsels tot gevolg hebben.

**Bewaar alle veiligheidsinstructies en aanwijzingen voor de toekomst.**

**2. Beschrijving van het toestel en leveringsomvang (fig. 1/2/3)****2.1 Beschrijving van het gereedschap**

1. Instelknop voor spaandiepte
2. Stofzak
3. Beveiliging tegen onbedoeld aanzetten
4. AAN/UIT-schakelaar
5. Achterste zoolplaat
6. Riemaafdekking
7. Spaanuitwerpstomp
8. Voorste zoolplaat
9. Omschakelaar voor spaanuitwerpstomp
10. Netkabel
11. Vleugelschroef voor trapdiepte-meetstaaf
12. Trapdiepte-meetstaaf
13. Parallelaanslag

**2.2 Leveringsomvang**

- Open de verpakking en neem het toestel voorzichtig uit de verpakking.
- Verwijder het verpakkingsmateriaal alsmede verpakkings-/transportbeveiligingen (indien aanwezig).
- Controleer of de leveringsomvang compleet is.
- Controleer het toestel en de accessoires op transportschade.
- Bewaar de verpakking indien mogelijk tot het verloop van de garantieperiode.

**LET OP**

**Het toestel en het verpakkingsmateriaal zijn geen speelgoed voor kinderen! Kinderen mogen niet met plastic zakken, folies en kleine stukken spelen! Er bestaat inslik- en verstikkingsgevaar!**

- Elektrische handschaaf
- Stofzak
- Parallelaanslag
- Schroefstutlet
- Originele handleiding
- Veiligheidsinstructies

**3. Reglementair gebruik**


De elektrische handschaaf is bedoeld voor het schaven, rabatten en aanschuiven van houten delen.

De machine mag slechts voor werkzaamheden worden gebruikt waarvoor ze bedoeld is. Elk ander verder gaand gebruik is niet reglementair. Voor daaruit voortvloeiende schade of verwondingen van welke aard dan ook is de gebruiker/bediener, niet de fabrikant, aansprakelijk.

Wij wijzen erop dat onze gereedschappen overeenkomstig hun bestemming niet geconstrueerd zijn voor commercieel, ambachtelijk of industrieel gebruik. Wij geven geen garantie indien het gereedschap in ambachtelijke of industriële bedrijven alsmede bij gelijk te stellen activiteiten wordt gebruikt.



#### 4. Technische gegevens

Netspanning:	230 V~ 50 Hz
Opgenomen vermogen:	750 watt
Onbelast toerental:	16500 t/min.
Spaandiepte:	0-2 mm
Sponningdiepte:	0-6 mm
Schaafbreedte:	82 mm
Bescherming klasse:	II / 
Gewicht:	2,9 kg

#### Geluid en vibratie

De geluids- en vibratiewaarden werden bepaald volgens EN 60745.

Geluidsdruk niveau $L_{pA}$	87,5 dB (A)
Onzekerheid $K_{pA}$	3 dB
Geluidsvermogen $L_{WA}$	98,5 dB (A)
Onzekerheid $K_{WA}$	3 dB

#### Draag een gehoorbeschermers.

Lawaai kan aanleiding geven tot gehoorverlies.

Totale vibratiewaarden (vectorsom van drie richtingen) bepaald volgens EN 60745.

Trillingsemisiewaarde  $a_h = 4,189 \text{ m/s}^2$   
Onzekerheid  $K = 1,5 \text{ m/s}^2$

#### Waarschuwing!

De opgegeven trillingsemisiewaarde is gemeten volgens een genormaliseerde testprocedure en kan veranderen naargelang van de wijze waarop het elektrische gereedschap wordt gebruikt en in uitzonderingsgevallen boven de opgegeven waarde liggen.

De vermelde trillingsemisiewaarde kan worden gebruikt om elektrische gereedschappen onderling te vergelijken.

De vermelde trillingsemisiewaarde kan ook worden gebruikt om voor begin van de werkzaamheden de nadelige gevolgen te beoordelen.

#### Beperk de geluidsontwikkeling en vibratie tot een minimum!

- Gebruik enkel intacte toestellen.
- Onderhoud en reinig het toestel regelmatig.
- Pas uw manier van werken aan het toestel aan.
- Overbelast het toestel niet.
- Laat het toestel indien nodig nazien.
- Schakel het toestel uit als het niet wordt gebruikt.
- Draag handschoenen.

#### Restrisico's

**Er blijven altijd restrisico's over ook al wordt dit elektrisch gereedschap naar behoren bediend. Volgende gevaren kunnen zich voordoen in verband met de bouwwijze en uitvoering van dit elektrisch gereedschap:**

1. Longletsels indien geen gepaste stofmasker wordt gedragen.
2. Gehoorschade indien geen gepaste gehoorbeschermers wordt gedragen.
3. Schade aan de gezondheid die voortvloeit uit hand-arm-trillingen indien het toestel lang zonder onderbreking wordt gebruikt of niet naar behoren wordt gehanteerd en onderhouden.

#### 5. Vóór inbedrijfstelling

Controleer of de gegevens vermeld op het kenplaatje overeenkomen met de gegevens van het stroomnet alvorens het gereedschap aan te sluiten.

Verwijder altijd de netstekker uit het stopcontact voordat u het gereedschap anders afstelt.

#### 5.1 Afstelling van de spaandiepte (fig. 4, pos. 1)

Door draaien van de instelknop voor spaandiepte (1) kan de spaandiepte in stappen van 0,1 van 0 tot 2 mm worden afgesteld.

Draaien van de spaandiepte-instelknop (1) met de wijzers van de klok mee: grotere spaandiepte

Draaien van de spaandiepte-instelknop (1) tegen de richting van de wijzers van de klok in: kleinere spaandiepte

Aan het einde van het werk de spaandiepte instellen zodat de messen verzonken en bijgevolg beschermd zijn tegen beschadiging. Draai daarvoor de spaandiepte-instelknop naar de positie "0".

**5.2 Spaanafzuiging (fig. 5-6)**

Voor een optimale spaanafzuiging kunt u de bij de levering begrepen stofzak (2) aansluiten op de elektrische handschaaf. Te dien einde schuift u de stofzak (2) de adapter (7) voor de spaanuitwerpstomp van de elektrische handschaaf in. De stofzak (2) kan ofwel op de linker ofwel op de rechter spaanuitwerpstomp (7) worden aangesloten. De keuze tussen de spaanuitwerpstommen (7) gebeurt door de omschakelaar (9).

**5.3 Parallelaanslag (fig. 7, pos. 13)**

Gebruik de parallelaanslag (13) als u evenwijdig met de kant van het werkstuk wilt schaven.

**Montage van de parallelaanslag (fig. 7)**

- Maak de houder (d) van de parallelaanslag aan de linkerkant van het gereedschap vast m.b.v. de bijgeleverde vleugelschroef (a).
- Verbindt dan de houder (d) met de slede van de parallelaanslag (13).
- De geleidelijst dient steeds naar beneden te zijn uitgericht.
- Leg de nodige afstand vast tussen de parallelaanslag en de rand van het werkstuk.
- Maak de stukken vast m.b.v. de slotbout (b) en de vleugelmoer (c).

**6. Bediening****6.1 AAN/UIT-schakelaar (fig. 8)**

- De elektrische handschaaf is voorzien van een veiligheidsschakelaar ter voorkoming van ongelukken.
- Om de schaaft in te schakelen drukt u de zijdelingse grendelknop (3) en de schakeltoets in.
- Om de elektrische handschaaf uit te schakelen laat u de schakeltoets (4) gewoon los. De schakeltoets (4) gaat dan vanzelf terug naar haar oorspronkelijke stand.

**6.2 Werkinstructies**

**⚠ Let op!** De elektrische handschaaf mag enkel ingeschakeld in contact worden gebracht met het werkstuk.

**6.2.1 Schaven van vlakken**

Stel de gewenste spaandiepte af. De elektrische handschaaf met de voorste zoolplaat op het te bewerken houten stuk zetten en de schaaft inschakelen. De elektrische schaaft met beide handen over het vlak heen schuiven terwijl de voorste en achterste zoolplaat helemaal op het werkstuk liggen.

Voor de afwerking van vlakken enkel een geringe spaandiepte afstellen en het vlak in meerdere gangen bewerken.

**6.2.2 Afkanten (fig. 9-10)**

- De voorste zoolplaat is voorzien van een V-groef (a) waarmee u randen met een hoek van 45° glad kan schaven.
- Schakel het gereedschap in en wacht tot het zijn maximumtoerental heeft bereikt. Zet de V-groef (a) van de schaaft met een hoek van 45° tegen de rand van een werkstuk aan.
- Geleidt dan de elektrische schaaft langs de rand van het werkstuk.
- Teneinde een resultaat van goede kwaliteit te behalen is het aan te bevelen met een constante schaafsnelheid en hoekpositie te werken.

**6.2.3 Schaven van trappen (fig. 7/11)**

- Met behulp van de parallelaanslag (13) kunt u trappen schaven.
- Monteer de parallelaanslag (13) aan de linkerkant van het gereedschap (zie 5.3).
- Monteer de diepteaanslag door de trapdiepte-meetstaaf (12) rechts vooraan op het huis van de schaaft aan te brengen m.b.v. de vastzetschroef (11) (zie fig. 11).
- Draai de vastzetschroef (11) los en positioneer de meetstaaf (12) zodat de gewenste diepte van de trap wordt aangegeven. Haal de vastzetschroef (11) terug aan.

**Breedte van de trappen:**

De breedte van de trappen kunt u afstellen d.m.v. de parallelaanslag (13).

**Diepte van de trappen:**

Het is aan te bevelen een spaandiepte van 2 mm af te stellen en in meerdere gangen over het werkstuk te schaven tot de nodige diepte van de trap is bereikt.

## 7. Vervanging van de netaansluitleiding

Als de netaansluitleiding van dit apparaat beschadigd wordt, dan moet hij door de fabrikant of diens klantendienst of door een gelijkwaardig gekwalificeerde persoon vervangen worden, om gevaren te vermijden.

## 8. Reiniging, onderhoud en bestellen van wisselstukken

Trek vóór alle schoonmaakwerkzaamheden de netstekker uit het stopcontact.

### 8.1 Reiniging

- Hou de veiligheidsinrichtingen, de ventilatiespleten en het motorhuis zo veel mogelijk vrij van stof en vuil. Wrijf het toestel met een schone doek af of blaas het met perslucht bij lage druk schoon.
- Het is aan te bevelen het toestel direct na elk gebruik te reinigen.
- Reinig het toestel regelmatig met een vochtige doek en wat zachte zeep. Gebruik geen reinigings- of oplosmiddelen; die zouden de kunststofcomponenten van het toestel kunnen aantasten. Let er goed op dat geen water in het toestel terecht komt.

### 8.2 Koolborstels

Bij bovenmatige vonkvorming laat u de koolborstels door een bekwaame elektricien nazien.

Let op! De koolborstels mogen enkel door een bekwaame elektricien worden vervangen.

### 8.3. Verwisselen van schaafmessen (fig. 12-13)

**⚠ Let op!** Trek vóór alle werkzaamheden aan de machine de netstekker uit het stopcontact!

Voor het verwisselen van schaafmessen hebt u de bijgaande moersleutel (a) nodig.

De elektrische handschaaf is voorzien van twee hardmetalen keermessen. Keermessen hebben twee snijkanten en kunnen worden omgedraaid. Door de geleidegroef van de keermessen is bij het verwisselen dezelfde hoogtejustage verzekerd. Versleten, botte of beschadigde messen moeten worden vervangen.

Hardmetalen keermessen kunnen niet worden bijgeslepen.

Draai de drie zeskante schroeven (c) los m.b.v. de bijgaande moersleutel (a) en schuif het hardmetalen keermes zijdelings met een stuk hout de schaafas uit. (Zie fig. 12).

Maak de zitting van het mes schoon voordat u de messen installeert. Het installeren van de messen gebeurt in omgekeerde volgorde. Vergewis u er zich van dat het schaaftmes met de beide uiteinden van de schaafas overeenstemt. Vervang steeds beide messen om een gelijkblijvende spaanafname te verzekeren.

**⚠ Let op!** Vóór de inbedrijfstelling van de elektrische handschaaf dient u te controleren of de messen naar behoren zijn geïnstalleerd en goed vastzitten!

### Controle van de juiste afstelling (fig. 13)

- (8) Voorste zoolplaat (beweegbare schaafschoen)
- (5) Achterste zoolplaat (vaststaande schaafschoen)

#### 1. Correcte afstelling

Resultaat: glad schaafooppervlak

#### 2. Inkepingen in het oppervlak

Probleem: de snijkant van het schaaftmes (of van beide schaafmessen) loopt niet evenwijdig met de hoogte van de achterste zoolplaat.

#### 3. Groeven aan het begin van het schaaftvlak

Probleem: de snijkant van het schaaftmes (of van beide schaafmessen) ligt onder de hoogte van de achterste zoolplaat.

#### 4. Groeven aan het einde van het schaaftvlak

Probleem: de snijkant van het schaaftmes (of van beide schaafmessen) ligt boven de hoogte van de achterste zoolplaat.

### 8.4 Vervangen van de aandrijfriem (fig. 14-15)

- De riem mag alleen door een gekwalificeerde vakman worden vervangen.
- De aandrijfriem (b) moet worden vervangen als hij versleten is.
- Draai de schroeven (a) los en verwijder de zijdelingse riemafdekking (6).
- Verwijder de versleten aandrijfriem (b) en maak de beide riemschijven (c/d) schoon.
- Plaats de nieuwe aandrijfriem op de kleine riemschijf (c) en trek de riem de grote riemschijf (d) op door de schaafas te draaien.

**NL**

- Let erop dat de langsgroeven van de aandrijfriem in de geleidegroeven van de aandrijfwielen liggen.
- De riemafdekking (6) aanbrengen en vastmaken d.m.v. de schroeven (a).

#### 8.5 Onderhoud

In het toestel zijn er geen andere te onderhouden onderdelen.

#### 8.6 Bestellen van wisselstukken:

Gelieve bij het bestellen van wisselstukken volgende gegevens te vermelden:

- Type van het toestel
- Artikelnummer van het toestel
- Ident-nummer van het toestel
- Wisselstuknummer van het benodigd stuk

Actuele prijzen en info vindt u terug onder [www.isc-gmbh.info](http://www.isc-gmbh.info)

#### 9. Afvalbeheer en recyclage

Het toestel bevindt zich in een verpakking om transportschade te voorkomen. Deze verpakking is een grondstof en bijgevolg herbruikbaar of kan de grondstofkringloop terug worden ingebracht.

Het toestel en zijn accessoires bestaan uit diverse materialen, zoals b.v. metaal en kunststof. Ontdoet u zich van defecte onderdelen op de inzamelplaats waar u gevaarlijke afvalstoffen mag afgeven. Informeer u in uw specialzaak of bij uw gemeentebestuur!

#### 10. Opbergen

Bewaar het toestel en de accessoires op een donkere, droge en vorstvrije plaats die voor kinderen ontoegankelijk is. De optimale opbergtemperatuur ligt tussen 5° C en 30° C. Bewaar het elektrische gereedschap in de originele verpakking.



"Aviso - Leer el manual de instrucciones para reducir cualquier riesgo de sufrir daños"



**Usar protección para los oídos.**

La exposición al ruido puede ser perjudicial para el oído.



**Es preciso ponerse una mascarilla de protección.**

Puede generarse polvo dañino para la salud cuando se realicen trabajos en madera o en otros materiales. ¡Está prohibido trabajar con material que contenga asbesto!



**Llevar gafas de protección.**

Durante el trabajo, la expulsión de chispas, astillas, virutas y polvo por el aparato pueden provocar pérdida de vista.

**E****⚠ ¡Atención!**

Al usar aparatos es preciso tener en cuenta una serie de medidas de seguridad para evitar lesiones o daños. Por este motivo, es preciso leer atentamente estas instrucciones de uso. Guardar esta información cuidadosamente para poder consultarla en cualquier momento. En caso de entregar el aparato a terceras personas, será preciso entregarles, asimismo, el manual de instrucciones. No nos hacemos responsables de accidentes o daños provocados por no tener en cuenta este manual y las instrucciones de seguridad.

**1. Instrucciones de seguridad**

Encontrará las instrucciones de seguridad correspondientes en el prospecto adjunto.

**⚠ ¡AVISO!****Lea todas las instrucciones de seguridad e indicaciones.**

El incumplimiento de dichas instrucciones e indicaciones puede provocar descargas, incendios y/o daños graves.

**Guarde todas las instrucciones de seguridad e indicaciones para posibles consultas posteriores.**

**2. Descripción del aparato y volumen de entrega (fig. 1/2/3)****2.1 Descripción del aparato**

1. Botón de ajuste para profundidad de corte
2. Bolsa para recogida de polvo
3. Botón de bloqueo de conexión
4. Interruptor ON/OFF
5. Placa base trasera
6. Cubierta de correa
7. Expulsión de virutas
8. Placa base delantera
9. Conmutador para expulsión de virutas
10. Cable de conexión
11. Tornillo de orejetas para la varilla de medición de la profundidad de los escalones
12. Varilla de medición de la profundidad de los escalones
13. Tope en paralelo

**2.2 Volumen de entrega**

- Abrir el embalaje y extraer cuidadosamente el aparato.
- Retirar el material de embalaje, así como los dispositivos de seguridad del embalaje y para el transporte (si existen).
- Comprobar que el volumen de entrega esté completo.
- Comprobar que el aparato y los accesorios no presenten daños ocasionados durante el transporte.
- Si es posible, almacenar el embalaje hasta que transcurra el periodo de garantía.

**ATENCIÓN**

**¡El aparato y el material de embalaje no son un juguete! ¡No permitir que los niños jueguen con bolsas de plástico, láminas y piezas pequeñas! ¡Riesgo de ingestión y asfixia!**

- Cepillo de mano eléctrico
- Bolsa para recogida de polvo
- Tope en paralelo
- Llave de ajuste
- Manual de instrucciones original
- Instrucciones de seguridad


**3. Uso adecuado**

El cepillo de mano eléctrico ha sido concebido para cepillar, ranurar y biselar piezas de madera.

Utilizar la máquina sólo en los casos que se indican explícitamente como de uso adecuado. Cualquier otro uso no será adecuado. En caso de uso inadecuado, el fabricante no se hace responsable de daños o lesiones de cualquier tipo; el responsable es el usuario u operario de la máquina.

Tener en consideración que nuestro aparato no está indicado para un uso comercial, industrial o en taller. No asumiremos ningún tipo de garantía cuando se utilice el aparato en zonas industriales, comerciales o talleres, así como actividades similares.

#### 4. Características técnicas

Tensión de red:	230 V~ 50 Hz
Consumo de energía:	750 W
Velocidad marcha en vacío:	16.500 rpm
Profundidad de corte:	0-2 mm
Profundidad de cepillado:	0-6 mm
Anchura cepillado:	82 mm
Clase de protección:	II / 
Peso:	2,9 kg

#### Ruido y vibración

Los valores con respecto al ruido y la vibración se determinaron conforme a la norma EN 60745.

Nivel de presión acústica $L_{pA}$	87,5 dB(A)
Imprecisión $K_{pA}$	3 dB
Nivel de potencia acústica $L_{WA}$	98,5 dB(A)
Imprecisión $K_{WA}$	3 dB

#### Usar protección para los oídos.

La exposición al ruido puede ser perjudicial para el oído.

Los valores totales de vibración (suma de vectores en las tres direcciones) se determinaron conforme a la norma EN 60745.

Valor de emisión de vibraciones  $a_h = 4,189 \text{ m/s}^2$   
Imprecisión  $K = 1,5 \text{ m/s}^2$

#### ¡Aviso!

El valor de emisión de vibraciones indicado se ha calculado conforme a un método de ensayo normalizado, pudiendo, en algunos casos excepcionales, variar o superar el valor indicado dependiendo de las circunstancias en las que se utilice la herramienta eléctrica.

El valor de emisión de vibraciones indicado puede utilizarse para comparar la herramienta con otras.

El valor de emisión de vibraciones indicado también puede utilizarse para una valoración preliminar de los riesgos.

#### ¡Reducir la emisión de ruido y las vibraciones al mínimo!

- Emplear sólo aparatos en perfecto estado.
- Realizar el mantenimiento del aparato y limpiarlo con regularidad.
- Adaptar el modo de trabajo al aparato.
- No sobrecargar el aparato.
- En caso necesario dejar que se compruebe el aparato.
- Apagar el aparato cuando no se esté utilizando.
- Llevar guantes.

#### Riesgos residuales

**Incluso si esta herramienta se utiliza adecuadamente, siempre existen riesgos residuales. En función de la estructura y del diseño de esta herramienta eléctrica pueden producirse los siguientes riesgos:**

1. Lesiones pulmonares en caso de que no se utilice una mascarilla de protección antipolvo.
2. Lesiones auditivas en caso de que no se utilice una protección para los oídos adecuada.
3. Daños a la salud derivados de las vibraciones de las manos y los brazos si el aparato se utiliza durante un largo periodo tiempo, no se sujeta del modo correcto o si no se realiza un mantenimiento adecuado.

#### 5. Antes de la puesta en marcha

Antes de conectar la máquina, asegurarse de que los datos de la placa de identificación coincidan con los datos de la red eléctrica.

Desenchufar el aparato antes de realizar ajustes.

##### 5.1 Ajuste del espesor de la viruta (fig. 4/pos. 1)

Girando el botón de ajuste para el espesor de la viruta (1) se puede ajustar en intervalos de 0,1 mm de 0 a 2 mm.

Girar hacia la derecha el botón de ajuste para el espesor de la viruta (1): mayor espesor

Girar hacia la izquierda el botón de ajuste para el espesor de la viruta (1): menor espesor

Tras finalizar el trabajo regular el espesor de la viruta de forma que la cuchilla se esconda para evitar daños. Para ello, poner el botón de ajuste para el espesor de la viruta en la posición "0".

**E****5.2 Aspiración de virutas (fig. 5-6)**

Para aspirar las virutas, al cepillo de mano eléctrico se puede conectar una bolsa para la recogida de polvo (2) incluida en el volumen de entrega. Para ello, introducir la bolsa (2) en la expulsión de virutas (7) del cepillo de mano eléctrico. De forma opcional, se puede sujetar la bolsa para la recogida de polvo (2) en la expulsión de virutas derecha o izquierda (7). La elección entre las salidas de virutas (7) se realiza mediante el conmutador (9).

**5.3 Tope en paralelo (fig. 7/pos. 13)**

Utilizar el tope en paralelo (13) cuando se tenga que cepillar en paralelo al borde de la pieza.

**Montaje del tope en paralelo (fig 7)**

- Sujetar el soporte (d) del tope en paralelo con los tornillos de orejetas (a) al lateral izquierdo del aparato.
- Seguidamente, unir el soporte (d) con el patin del tope en paralelo (13).
- El listón guía mira siempre hacia abajo.
- Establecer la distancia necesaria entre el tope en paralelo y el borde de la pieza.
- Fijar las piezas con un tirafondo (b) y la tuerca de mariposa (c).

**6. Manejo****6.1 Interruptor ON/OFF (fig. 8)**

- El cepillo de mano eléctrico está equipado con un interruptor de seguridad para prevenir accidentes.
- Para conectarlo, pulsar el botón de retención lateral (3) y el interruptor.
- Para desconectar el cepillo de mano eléctrico, simplemente soltar el interruptor (4). El interruptor (4) vuelve a su posición inicial.

**6.2 Instrucciones relativas al trabajo**

**⚠ Atención:** Acercar el cepillo de mano eléctrico a la pieza sólo cuando esté conectado.

**6.2.1 Cepillar superficies**

Ajustar la profundidad de corte deseada. Colocar el cepillo de mano eléctrico con la placa base delantera en la pieza de madera a trabajar y conectar el cepillo. Mover el cepillo eléctrico con las dos manos sobre la superficie, asegurando que tanto la placa base delantera como la trasera estén totalmente apoyadas.

Para dar el acabado a las superficies ajustar una profundidad de corte reducida y pasar por la superficie varias veces.

**6.2.2 Biselado de cantos (fig. 9-10)**

- La placa base delantera dispone de una ranura en V (a) con las que se pueden alisar los bordes en un ángulo de 45°.
- Conectar el aparato y esperar hasta que alcance la velocidad máxima. Poner la ranura en V (a) del cepillo en un ángulo de 45° con respecto al borde de la pieza.
- Pasar el cepillo eléctrico a lo largo del borde de la pieza.
- Para lograr un buen resultado, asegurar que la velocidad de avance sea homogénea y la posición del ángulo constante.

**6.2.3 Cepillar escalones (fig. 7/11)**

- Se pueden cepillar escalones con ayuda del tope en paralelo (13).
- Montar el tope en paralelo (13) en el lateral izquierdo del aparato (véase punto 5.3).
- Montar el tope de profundidad fijando la varilla de medición de la profundidad de los escalones (12) con ayuda del tornillo de fijación (11) en la parte delantera derecha de la carcasa del cepillo (véase fig. 11).
- Soltar el tornillo de fijación (11) y colocar la varilla de medición de la profundidad de los escalones (12) de tal forma que se muestre la profundidad deseada. Volver a apretar el tornillo de fijación (11).

**Ancho de los escalones:**

Se puede regular el ancho de los escalones con el tope en paralelo (13).

**Profundidad de los escalones:**

Se recomienda regular una profundidad de corte de 2 mm y proceder a cepillar la pieza hasta que se obtenga la profundidad necesaria.

**7. Cambio del cable de conexión a la red eléctrica**

Cuando el cable de conexión a la red de este aparato esté dañado, deberá ser sustituido por el fabricante o su servicio de asistencia técnica o por una persona cualificada para ello, evitando así cualquier peligro.



## 8. Mantenimiento, limpieza y pedido de piezas de repuesto

Desenchufar siempre antes de realizar algún trabajo de limpieza.

### 8.1 Limpieza

- Reducir al máximo posible la suciedad y el polvo en los dispositivos de seguridad, las rendijas de ventilación y la carcasa del motor. Frotar el aparato con un paño limpio o soplarlo con aire comprimido manteniendo la presión baja.
- Se recomienda limpiar el aparato tras cada uso.
- Limpiar el aparato con regularidad con un paño húmedo y un poco de jabón blando. No utilizar productos de limpieza o disolventes ya que se podrían deteriorar las piezas de plástico del aparato. Es preciso tener en cuenta que no entre agua en el interior del aparato.

### 8.2 Escobillas de carbón

En caso de formación excesiva de chispas, ponerse en contacto con un electricista especializado para que compruebe las escobillas de carbón.  
¡Atención! Las escobillas de carbón sólo deben ser cambiadas por un electricista.

### 8.3. Cambiar la cuchilla del cepillo (fig. 12-13)

⚠ **Atención:** ¡Retirar el enchufe de la toma de corriente antes de iniciar cualquier tipo de trabajo en la máquina!

Para cambiar la cuchilla del cepillo se necesita la llave de ajuste suministrada (a).

El cepillo de mano eléctrico está dotado de cuchillas reversibles de metal duro. Las cuchillas reversibles disponen de dos filos y se les puede dar la vuelta. Con la ranura guía de la cuchilla reversible se consigue mantener la misma altura en caso de cambiar la cuchilla. Cambiar las cuchillas desgastadas, romas o dañadas.

Las cuchillas reversibles de metal duro no se pueden afilar.

Para sacar del árbol del cepillo la cuchilla reversible de metal duro, soltar los tres tornillos hexagonales (c) con la llave de ajuste adjunta (a) y con ayuda de una cuña de madera desplazar lateralmente la cuchilla. (Véase fig.12).

Limpiar el alojamiento de la cuchilla antes de montarla. Montar la cuchilla siguiendo el orden contrario. Asegurar que la cuchilla de cepillado coincida con los dos extremos del árbol del cepillo. Cambiar siempre las cuchillas de dos en dos para garantizar una descarga de virutas homogénea.

⚠ **Atención:** Antes de poner en marcha el cepillo de mano eléctrico, comprobar que las cuchillas estén bien montadas y en la posición adecuada.

### Comprobar que el ajuste sea correcto (fig. 13)

- (8) Placa base delantera (empujador móvil)
- (5) Placa base trasera (empujador fijo)

#### 1. Ajuste correcto

Resultado: Superficie lisa

#### 2. Ranuras en la superficie

Problema: El corte de la cuchilla del cepillo (o las dos cuchillas) no es paralelo con respecto a la altura de la placa base posterior.

#### 3. Ranuras al principio de la superficie de cepillado

Problema: La arista de corte de la cuchilla del cepillo (o las dos cuchillas) se encuentra por debajo de la placa base trasera.

#### 4. Ranuras al final de la superficie de cepillado

Problema: La arista de corte de la cuchilla del cepillo (o las dos cuchillas) se encuentra por encima de la placa base trasera.

### 8.4 Cambiar la correa de transmisión (fig. 14-15)

- El cambio de la correa debe correr a cargo de un especialista cualificado.
- Cambiar la correa de transmisión (b) cuando esté desgastada.
- Soltar los tornillos (a) y quitar la cubierta lateral de la correa (6).
- Sacar la correa de transmisión desgastada (b) y limpiar los dos discos de la correa (c/d).
- Colocar la nueva correa de transmisión sobre el disco pequeño (c) y tirar de la correa girando el árbol del cepillo colocándola en el disco de la correa grande (d).
- Asegurarse de que las ranuras longitudinales de la correa de transmisión se coloquen en las ranuras guía de las ruedas motrices.
- Colocar la cubierta de la correa (6) y apretar los tornillos (a).

## E

### 8.5 Mantenimiento

No hay que realizar el mantenimiento a más piezas en el interior del aparato.

### 8.6 Pedido de piezas de recambio:

Al solicitar recambios se indicarán los datos siguientes:

- Tipo de aparato
- No. de artículo del aparato
- No. de identidad del aparato
- No. del recambio de la pieza necesitada.

Encontrará los precios y la información actual en [www.isc-gmbh.info](http://www.isc-gmbh.info)

## 9. Eliminación y reciclaje

El aparato está protegido por un embalaje para evitar daños producidos por el transporte. Este embalaje es materia prima y, por eso, se puede volver a utilizar o llevar a un punto de reciclaje.

El aparato y sus accesorios están compuestos de diversos materiales, como, p. ej., metal y plástico. Depositar las piezas defectuosas en un contenedor destinado a residuos industriales. Informarse en el organismo responsable al respecto en su municipio o en establecimientos especializados.

## 10. Almacenamiento

Guardar el aparato y sus accesorios en un lugar oscuro, seco, protegido de las heladas e inaccesible para los niños. La temperatura de almacenamiento óptima se encuentra entre los 5 y 30 °C. Guardar la herramienta eléctrica en su embalaje original.



"Aviso – Leia o manual de instruções para reduzir o risco de ferimentos"



**Use uma protecção auditiva.**  
O ruído pode provocar perda auditiva.



**Use uma máscara de protecção contra o pó.**  
Durante os trabalhos em madeira e outros materiais pode formar-se pó prejudicial à saúde. Os materiais que contenham amianto não podem ser trabalhados!



**Use óculos de protecção.**  
As faíscas produzidas durante o trabalho ou as aparas, os estilhaços e a poeira que saem do aparelho, podem provocar cegueira.

**P****⚠ Atenção!**

Ao utilizar ferramentas, devem ser respeitadas algumas medidas de segurança para prevenir ferimentos e danos. Por conseguinte, leia atentamente este manual de instruções. Guarde-o num local seguro, para que o possa consultar a qualquer momento. Caso ceda o aparelho a outras pessoas, entregue também este manual de instruções.

Não nos responsabilizamos pelos acidentes ou danos causados pela não observância deste manual e das instruções de segurança.

**1. Instruções de segurança**

As instruções de segurança correspondentes encontram-se na brochura fornecida.

**⚠ AVISO!**

**Leia todas as instruções de segurança e indicações.**

O incumprimento das instruções de segurança e indicações pode provocar choques eléctricos, incêndios e/ou ferimentos graves.

**Guarde todas as instruções de segurança e indicações para mais tarde consultar.**

**2. Descrição do aparelho e material a fornecer (figura 1/2/3)****2.1 Descrição do aparelho**

1. Botão de ajuste para profundidade de corte
2. Saco colector de poeiras
3. Bloqueio de ligação
4. Interruptor para ligar/desligar
5. Base traseira
6. Cobertura da correia
7. Saída de aparas
8. Base dianteira
9. Comutador para a saída de aparas
10. Cabo eléctrico
11. Parafuso de orelhas para a vareta de medição da espessura da apara
12. Vareta de medição da espessura da apara
13. Guia paralela

**2.2 Material a fornecer**

- Abra a embalagem e retire cuidadosamente o aparelho.
- Remova o material da embalagem, assim como os dispositivos de segurança da embalagem e de transporte (caso existam).
- Verifique se o material a fornecer está completo
- Verifique se o aparelho e as peças acessórias apresentam danos de transporte.
- Se possível, guarde a embalagem até ao termo do período de garantia.

**ATENÇÃO**

**O aparelho e o material da embalagem não são brinquedos! As crianças não devem brincar com sacos de plástico, películas ou peças de pequena dimensão! Existe o perigo de deglutição e asfixia!**

- Plaina manual eléctrica
- Saco colector de poeiras
- Guia paralela
- Chave de parafusos
- Manual de instruções original
- Instruções de segurança

**3. Utilização adequada**

A plaina manual eléctrica foi concebida para aplainar, efectuar entalhes e biselar peças de madeira.

A máquina só pode ser utilizada para os fins a que se destina. Qualquer outro tipo de utilização é considerado inadequado. Os danos ou ferimentos de qualquer tipo daí resultantes são da responsabilidade do utilizador/operador e não do fabricante.

Chamamos a atenção para o facto de os nossos aparelhos não terem sido concebidos para uso comercial, artesanal ou industrial. Não assumimos qualquer responsabilidade se o aparelho for utilizado no comércio, artesanato ou indústria ou em actividades equiparáveis.

#### 4. Dados técnicos

Tensão de rede:	230 V ~ 50 Hz
Potência absorvida:	750 W
rotações com marcha em vazio:	16.500 r.p.m.
Profundidade de corte:	0-2 mm
Profundidade do rebaixo:	0-6 mm
Largura de aplainamento:	82 mm
Classe de protecção:	II /
Peso:	2,9 kg

#### Ruído e vibração

Os valores de ruído e de vibração foram apurados de acordo com a EN 60745.

Nível de pressão acústica $L_{pA}$	87,5 dB(A)
Incerteza $K_{pA}$	3 dB
Nível de potência acústica $L_{WA}$	98,5 dB(A)
Incerteza $K_{WA}$	3 dB

#### Use uma protecção auditiva.

O ruído pode provocar danos auditivos.

Valores totais de vibração (soma vectorial de três direcções) apurados de acordo com a EN 60745.

Valor de emissão de vibração  $a_h = 4,189 \text{ m/s}^2$   
Incerteza  $K = 1,5 \text{ m/s}^2$

#### Aviso!

O valor de emissão de vibração indicado foi medido segundo um método de ensaio normalizado, podendo, consoante o tipo de utilização da ferramenta eléctrica, sofrer alterações e em casos excepcionais ultrapassar o valor indicado.

O valor de emissão de vibração indicado pode ser comparado com o de uma outra ferramenta eléctrica.

O valor de emissão de vibração indicado também pode ser utilizado para um cálculo prévio de limitações.

#### Reduza a produção de ruído e de vibração para o mínimo!

- Utilize apenas aparelhos em bom estado.
- Limpe e faça a manutenção do aparelho regularmente.
- Adapte o seu modo de trabalho ao aparelho.
- Não sobrecarregue o aparelho.
- Se necessário, submeta o aparelho a uma verificação.
- Desligue o aparelho, quando este não estiver a ser utilizado.
- Use luvas.

#### Riscos residuais

Mesmo quando esta ferramenta eléctrica é utilizada adequadamente, existem sempre riscos residuais. Dependendo do formato e do modelo desta ferramenta eléctrica podem ocorrer os seguintes perigos:

1. Lesões pulmonares, caso não seja utilizada uma máscara de protecção para pó adequada.
2. Lesões auditivas, caso não seja utilizada uma protecção auditiva adequada.
3. Danos para a saúde resultantes das vibrações na mão e no braço, caso a ferramenta seja utilizada durante um longo período de tempo ou se não for operada e feita a manutenção de forma adequada.

#### 5. Antes da colocação em funcionamento

Antes de ligar a máquina, certifique-se de que os dados constantes da placa de características correspondem aos dados de rede.

Retire sempre a ficha de alimentação da corrente eléctrica antes de efectuar ajustes no aparelho.

##### 5.1 Ajuste da profundidade de corte (figura 4/pos. 1)

Ao rodar o botão de ajuste para a profundidade de corte (1), esta pode ser ajustada em passos de 0,1 mm entre 0-2 mm.

Rodar o botão de ajuste para a profundidade de corte (1) para a direita: maior profundidade de corte

Rodar o botão de ajuste para a profundidade de corte (1) para a esquerda: menor profundidade de corte

**P**

Após a conclusão do trabalho a profundidade de corte deve ser ajustada de modo a que as lâminas estejam embutidas e, deste modo, protegidas contra danos. Para este efeito rode o botão de ajuste para a profundidade de corte para a posição "0".

### 5.2 Dispositivo de aspiração de aparas (figura 5-6)

Para uma aspiração de aparas ideal pode ligar um saco colector de poeiras (2), incluído no material a fornecer, à plaina manual eléctrica. Para tal, insira o saco colector de poeiras (2) na saída de aparas (7) da plaina manual eléctrica. O saco colector de poeiras (2) pode ser opcionalmente ligado à saída de aparas (7) esquerda ou direita. A escolha entre as saídas de aparas (7) ocorre através do comutador (9).

### 5.3 Guia paralela (fig. 7/pos. 13)

Utilize a guia paralela (13), se pretender aplainar paralelamente ao rebordo da peça a trabalhar.

#### Montagem da guia paralela (figura 7)

- Fixe o suporte (d) da guia paralela do lado esquerdo do aparelho, mediante o parafuso de orelhas (a) incluído no fornecimento.
- Uma agora o suporte (d) à base deslizante da guia paralela (13).
- A régua-guia tem que estar sempre orientada para baixo.
- Determine a distância necessária entre a guia paralela e o rebordo da peça a trabalhar.
- Fixe as peças com o parafuso francês (b) e a porca de orelhas (c).

## 6. Operação

### 6.1 Interruptor para ligar/desligar (figura 8)

- A plaina manual eléctrica está equipada com um interruptor de segurança, destinado a prevenir acidentes.
- Para ligar prima o botão lateral de bloqueio (3) e o botão.
- Para desligar a plaina manual eléctrica largue o botão (4). O botão (4) volta para a posição inicial.

### 6.2 Indicações de trabalho

**⚠ Atenção:** A plaina manual eléctrica só pode ser aproximada da peça a ser trabalhada em estado ligado.

### 6.2.1 Aplainar superfícies

Ajuste a profundidade de corte desejada. Coloque a plaina manual eléctrica com a base dianteira sobre a peça de madeira a ser trabalhada e ligue a plaina. Desloque a plaina eléctrica com as duas mãos sobre a superfície, tendo cuidado para que a base dianteira e a base traseira estejam totalmente assentes sobre a superfície.

Para o processamento final de superfícies ajuste somente uma profundidade de corte reduzida e trabalhe a superfície várias vezes.

### 6.2.2 Chanfrar arestas (figura 9-10)

- Na base dianteira está incorporada uma ranhura em V (a) com a qual pode aplainar as arestas num ângulo de 45°.
- Ligue o aparelho e deixe que atinja a velocidade máxima. Coloque a ranhura em V (a) da plaina num ângulo de 45° na aresta da sua peça a trabalhar.
- Desloque agora a plaina eléctrica ao longo da aresta da peça a trabalhar.
- A fim de obter um bom resultado de qualidade, deve manter a velocidade de avanço e a posição angular constantes.

### 6.2.3 Aplainar com escalões (figura 7/11)

- A guia paralela (13) permite-lhe aplainar com escalões.
- Monte a guia paralela (13) no lado esquerdo do aparelho (ver ponto 5.3)
- Monte o limitador de profundidade fixando a vareta de medição da espessura da apara (12) à frente à direita na carcaça da plaina (ver figura 11) com a ajuda do parafuso de aperto (11).
- Solte o parafuso de aperto (11) e posicione a vareta de medição da espessura da apara (12) de modo a que seja indicada a espessura da apara desejada. Volte a atarraxar o parafuso de aperto (11).

#### Largura de aplainamento:

A largura de aplainamento pode ser regulada com a guia paralela (13).

#### Espessura da apara:

Recomendamos que ajuste uma profundidade de corte de 2 mm e aplane a peça a trabalhar até obter a espessura da apara necessária.

## 7. Substituição do cabo de ligação à rede

Para evitar perigos, sempre que o cabo de ligação à rede deste aparelho for danificado, é necessário que seja substituído pelo fabricante ou pelo seu serviço de assistência técnica ou por uma pessoa com qualificação.

## 8. Limpeza, manutenção e encomenda de peças sobressalentes

Retire a ficha da corrente antes de qualquer trabalho de limpeza.

### 8.1 Limpeza

- Mantenha os dispositivos de segurança, ranhuras de ventilação e a carcaça do motor o mais limpo possível. Esfregue o aparelho com um pano limpo ou sobre com ar comprimido a baixa pressão.
- Aconselhamos a limpar o aparelho directamente após cada utilização.
- Limpe regularmente o aparelho com um pano húmido e um pouco de sabão. Não utilize detergentes ou solventes; estes podem corroer as peças de plástico do aparelho. Certifique-se de que não entra água para o interior do aparelho.

### 8.2 Escovas de carvão

No caso de formação excessiva de faíscas, mande verificar as escovas de carvão por um electricista.

Atenção! As escovas de carvão só podem ser substituídas por um electricista.

### 8.3 Substituição das lâminas da plaina (figura 12-13)

⚠ **Atenção:** Antes de qualquer trabalho na máquina, retire a ficha de alimentação da tomada!

Para a substituição das lâminas da plaina necessita da chave de parafusos (a) fornecida.

A plaina manual eléctrica está equipada com duas lâminas reversíveis em metal duro. As lâminas reversíveis têm dois gumes de corte e podem ser viradas. A ranhura-guia das lâminas reversíveis garante um ajuste idêntico da altura em caso de substituição. As lâminas desgastadas, rombas ou danificadas têm que ser substituídas.

As lâminas reversíveis em metal duro não podem ser afiadas.

Solte os três parafusos de cabeça sextavada (c) com a chave de parafusos (a) fornecida e empurre a lâmina reversível em metal duro de lado para fora do veio da plaina com uma peça de madeira. (ver fig. 12).

Limpe o assento da lâmina antes da montagem. A montagem da lâmina é feita na sequência inversa. Certifique-se de que a lâmina da plaina está alinhada com as duas extremidades do veio da plaina. Substitua sempre as duas lâminas para garantir um levantamento de aparas uniforme.

⚠ **Atenção:** Antes da colocação em funcionamento deve verificar se as lâminas da plaina manual eléctrica estão montadas na posição correcta e têm um assento correcto!

### Verificação do ajuste correcto (figura 13)

- (8) Base dianteira (patim da plaina móvel)
- (5) Base traseira (patim da plaina fixo)

#### 1. Ajuste correcto

Resultado: superfície de aplainamento lisa

#### 2. Entalhes na superfície

Problema: o gume de corte da lâmina da plaina (ou de ambas as lâminas da plaina) não está paralelo relativamente à altura da base traseira.

#### 3. Sulcos no início da superfície de aplainamento

Problema: o gume de corte da lâmina da plaina (ou de ambas as lâminas da plaina) encontra-se abaixo da altura da base traseira.

#### 4. Sulcos no fim da superfície de aplainamento

Problema: o gume de corte da lâmina da plaina (ou de ambas as lâminas da plaina) encontra-se acima da altura da base traseira.

### 8.4 Substituição da correia de accionamento (figura 14-15)

- A substituição da correia deve ser efectuada por um técnico qualificado.
- A correia de accionamento (b) tem que ser substituída se estiver gasta.
- Solte os parafusos (a) e remova a cobertura da correia lateral (6).
- Remova a correia de accionamento gasta (b) e limpe as duas polias da correia (c/d).
- Coloque a nova correia de accionamento sobre a polia da correia pequena (c) e puxe-a para cima da polia da correia grande (d) rodando o veio da plaina.

**P**

- Assegure-se de que as ranhuras longitudinais da correia de accionamento se encontram nas ranhuras de guia das rodas motrizes.
- Coloque a cobertura da correia (6) e fixe-a com os parafusos (a).

#### 8.5 Manutenção

No interior do aparelho não existem quaisquer peças que necessitem de manutenção.

#### 8.6 Encomenda de peças sobressalentes:

Ao encomendar peças sobressalentes, devem-se fazer as seguintes indicações:

- Tipo da máquina
- Número de artigo da máquina
- Número de identificação da máquina
- Número da peça sobressalente necessária

Pode encontrar os preços e informações actuais em [www.isc-gmbh.info](http://www.isc-gmbh.info)

### 9. Eliminação e reciclagem

O aparelho encontra-se dentro de uma embalagem para evitar danos de transporte. Esta embalagem é matéria-prima, podendo ser reutilizada ou reciclada. O aparelho e os respectivos acessórios são de diferentes materiais, como por ex. o metal e o plástico. Os componentes que não estiverem em condições devem ter tratamento de lixo especial. Informe-se junto das lojas da especialidade ou da sua Câmara Municipal!

### 10. Armazenagem

Guarde o aparelho e os respectivos acessórios em local escuro, seco e sem risco de formação de gelo, fora do alcance das crianças. A temperatura ideal de armazenamento situa-se entre os 5 e os 30 °C. Guarde a ferramenta eléctrica na embalagem original.



ISC GmbH · Eschenstraße 6 · D-94405 Landau/lsar



**Konformitätserklärung**

- Ⓐ erklårt folgende Konformität gemäß EU-Richtlinie und Normen für Artikel
- Ⓑ explains the following conformity according to EU directives and norms for the following product
- Ⓒ déclare la conformité suivante selon la directive CE et les normes concernant l'article
- Ⓓ dichiara la seguente conformità secondo la direttiva UE e le norme per l'articolo
- Ⓔ verklaart de volgende overeenstemming conform EU richtlijn en normen voor het product
- Ⓛ declara la siguiente conformidad a tenor de la directiva y normas de la UE para el artículo
- Ⓜ declara a seguinte conformidade, de acordo com a directiva CE e normas para o artigo
- Ⓝ attesterer følgende overensstemmelse i medfør af EU-direktiv samt standarder for artiklet
- Ⓟ förklarar följande överensstämmelse enl. EU-direktiv och standarder för artikeln
- Ⓡ vakuuttaa, että tuote täyttää EU-direktiivin ja standardien vaatimukset
- Ⓢ tõendab toote vastavust EL direktiivile ja standarditele
- Ⓣ vydává následující prohlášení o shodě podle směrnice EU a norem pro výrobek
- Ⓤ potvrjuje sledeću skladnost s smernico EU in standardi za izdelek
- Ⓥ vydává následující prohlášení o zhodě podľa směrnice EU a norem pro výrobek
- Ⓦ a cikkekhöz az EU-irányvonal és Normák szerint a következő konformitást jelemti ki
- Ⓧ deklaruje zgodność wymienionego poniżej artykułu z następującymi normami na podstawie dyrektywy WE.
- Ⓨ декларира съответното съответствие съгласно Директива на ЕС и норми за артикул
- Ⓩ raskaidro šādu atbilstību ES direktīvai un standartiem
- Ⓛ apibūšina šī attikuma EU reikalavimus ir prekės normoms
- Ⓜ declară următoarea conformitate conform directivei UE și normelor pentru articolul
- Ⓝ δηλώνει την ακόλουθη συμμόρφωση σύμφωνα με την Οδηγία ΕΚ και τα πρότυπα για το προϊόν
- Ⓟ potvrđuje sljedeću usklađenost prema smjernicama EU i normama za artikl
- Ⓡ potvrđuje sljedeću usklađenost prema smjernicama EU i normama za artikl
- Ⓢ potvrđuje sledeću usklađenost prema smernicama EZ i normama za artikla
- Ⓣ следующим удостоверяется, что следующие продукты соответствуют директивам и нормам ЕС
- Ⓤ проголошує про зазначену нижче відповідність виробу директивам та стандартам ЄС на виріб
- Ⓥ ja izjavuwa slednjata soobraznost soglasno EU-direktivata in normite za artikli
- Ⓦ Ūrūnū ile ilgili AB direktīfieri ve normān gereģince aģaģida aģiklanān uģunģluģu belirtir
- Ⓧ erklærer følgende samsvar i henhold til EU-direktiv og standarder for artiklet
- Ⓨ Lýsir uppfyllingu EU-reglna og annarra staðla vöru

**Elektro-Handhobel BT-PL 750 (Einhell)**

- 87/404/EC\_2009/105/EC
- 2005/32/EC\_2009/125/EC
- 2006/95/EC
- 2006/28/EC
- 2004/108/EC
- 2004/22/EC
- 1999/5/EC
- 97/23/EC
- 90/396/EC\_2009/142/EC
- 89/686/EC\_96/58/EC
- 2006/42/EC
- Annex IV  
Notified Body No.:  
Reg. No.:
- 2000/14/EC\_2005/88/EC
- Annex V
- Annex VI  
Noise: measured L<sub>WA</sub> = dB (A); guaranteed L<sub>WA</sub> = dB (A)  
P = KW; L/D = cm  
Notified Body:
- 2004/26/EC  
Emission No.:

Standard references: EN 60745-1; EN 60745-2-14; EN 55014-1; EN 55014-2;  
EN 61000-3-2; EN 61000-3-3

Landau/lsar, den 03.11.2010

*[Signature]*  
Weichselgartner/General-Manager

*[Signature]*  
Unger/Product-Management

First CE: 07  
Art.-No.: 43.452.61 I.-No.: 11020  
Subject to change without notice

Archive-File/Record: 4345265-12-4155050-10  
Documents registrar: Georg Riedel  
Wiesenweg 22, D-94405 Landau/lsar



⑤ Nur für EU-Länder

Werfen Sie Elektrowerkzeuge nicht in den Hausmüll!

Gemäß europäischer Richtlinie 2002/96/EG über Elektro- und Elektronik-Altgeräte und Umsetzung in nationales Recht müssen verbrauchte Elektrowerkzeuge getrennt gesammelt werden und einer umweltgerechten Wiederverwertung zugeführt werden.

Recycling-Alternative zur Rücksendeaufforderung:

Der Eigentümer des Elektrogerätes ist alternativ anstelle Rücksendung zur Mitwirkung bei der sachgerechten Verwertung im Falle der Eigentumsaufgabe verpflichtet. Das Altgerät kann hierfür auch einer Rücknahmestelle überlassen werden, die eine Beseitigung im Sinne der nationalen Kreislaufwirtschafts- und Abfallgesetze durchführt. Nicht betroffen sind den Altgeräten beigelegte Zubehörteile und Hilfsmittel ohne Elektrobestandteile.

⑥ Uniquement pour les pays de l'Union Européenne

Ne jetez pas les outils électriques dans les ordures ménagères.

Selon la norme européenne 2002/96/CE relative aux appareils électriques et systèmes électroniques usés et selon son application dans le droit national, les outils électriques usés doivent être récoltés à part et apportés à un recyclage respectueux de l'environnement.

Possibilité de recyclage en alternative à la demande de renvoi :

Le propriétaire de l'appareil électrique est obligé, en guise d'alternative à un envoi en retour, à contribuer à un recyclage effectué dans les règles de l'art en cas de cessation de la propriété. L'ancien appareil peut être remis à un point de collecte dans ce but. Cet organisme devra éliminer dans le sens de la Loi sur le cycle des matières et les déchets. Ne sont pas concernés les accessoires et ressources fournis sans composants électroniques.

⑦ Solo per paesi membri dell'UE

Non gettate gli utensili elettrici nei rifiuti domestici.

Secondo la Direttiva europea 2002/96/CE sui rifiuti di apparecchiature elettriche ed elettroniche e l'applicazione nel diritto nazionale gli elettrotensili usati devono venire raccolti separatamente e smaltiti in modo ecologico.

Alternativa di riciclaggio alla richiesta di restituzione

Il proprietario dell'apparecchio elettrico è tenuto in alternativa, invece della restituzione, a collaborare in modo che lo smaltimento venga eseguito correttamente in caso ceda l'apparecchio. L'apparecchio vecchio può anche venire consegnato ad un centro di raccolta che provvede poi allo smaltimento secondo le norme nazionali sul riciclaggio e sui rifiuti. Non ne sono interessati gli accessori e i mezzi ausiliari senza elementi elettrici forniti insieme ai vecchi apparecchi.

⑤ Enkel voor EU-landen

Elektrisch gereedschap hoort niet bij het huisvuil thuis.

Volgens de Europese richtlijn 2002/96/EG op afgedankte elektrische en elektronische toestellen en omzetting in nationaal recht dienen afgedankte elektrische gereedschappen afzonderlijk te worden verzameld en milieuvriendelijk te worden gerecycleerd.

Recyclagealternatief i.p.v. het verzoek het toestel terug te sturen:

In plaats van het elektrische toestel terug te sturen is alternatief de eigenaar van het toestel gehouden mee te werken aan de adequate recyclage als het eigendom wordt opgegeven. Hiervoor kan het afgedankte toestel eveneens bij een inzamelplaats worden afgegeven waar het toestel wordt verwijderd als bedoeld in de wetgeving in zake afvalverwerking en recyclage. Dit geldt niet voor toebehoorstukken en hulpmiddelen zonder elektrische componenten die bij de afgedankte toestellen zijn bijgevoegd.

⑥ Sólo para países miembros de la UE

No tire herramientas eléctricas en la basura casera.

Según la directiva europea 2002/96/CE sobre aparatos usados electrónicos y eléctricos y su aplicación en el derecho nacional, dichos aparatos deberán recojerse por separado y eliminarse de modo ecológico para facilitar su posterior reciclaje.

Alternativa de reciclaje en caso de devolución:

El propietario del aparato eléctrico, en caso de no optar por su devolución, está obligado a reciclar adecuadamente dicho aparato eléctrico. Para ello, también se puede entregar el aparato usado a un centro de reciclaje que trate la eliminación de residuos respetando la legislación nacional sobre residuos y su reciclaje. Esto no afecta a los medios auxiliares ni a los accesorios sin componentes eléctricos que acompañan a los aparatos usados.

⑥ Só para países da UE

Não deite as ferramentas elétricas para o lixo doméstico.

Segundo a directiva europeia 2002/96/CE relativa aos resíduos de equipamentos eléctricos e electrónicos e a respectiva transposição para o direito interno, as ferramentas eléctricas usadas devem ser recolhidas separadamente e colocadas nos ecopontos para efeitos de reciclagem.

Alternativa de reciclagem à devolução:

O proprietário do aparelho eléctrico no caso de não optar pela devolução é obrigado a reciclar adequadamente o aparelho eléctrico. Para tal, o aparelho usado também pode ser entregue a uma instalação de recolha que trate da eliminação de resíduos, respeitando a legislação nacional sobre resíduos e respectiva reciclagem. Não estão abrangidos os meios auxiliares e os acessórios sem componentes electrónicos, que acompanham os aparelhos usados.

Ⓧ  
Der Nachdruck oder sonstige Vervielfältigung von Dokumentation und Begleitpapieren der Produkte, auch auszugsweise ist nur mit ausdrücklicher Zustimmung der ISC GmbH zulässig.

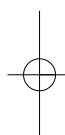
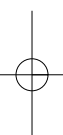
Ⓧ  
La réimpression ou une autre reproduction de la documentation et des documents d'accompagnement des produits, même incomplète, n'est autorisée qu'avec l'agrément exprès de l'entreprise ISC GmbH.

Ⓧ  
La ristampa o l'ulteriore riproduzione, anche parziale, della documentazione o dei documenti d'accompagnamento dei prodotti è consentita solo con l'esplicita autorizzazione da parte della ISC GmbH.

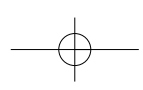
Ⓧ  
Nadruk of andere reproductie van documentatie en geleidepapieren van de producten, geheel of gedeeltelijk, enkel toegestaan mits uitdrukkelijke toestemming van ISC GmbH.

Ⓧ  
La reimpresión o cualquier otra reproducción de documentos e información adjunta a productos, incluida cualquier copia, sólo se permite con la autorización expresa de ISC GmbH.

Ⓧ  
A reprodução ou duplicação, mesmo que parcial, da documentação e dos anexos dos produtos, carece da autorização expressa da ISC GmbH.



- Ⓢ Technische Änderungen vorbehalten
- Ⓢ Sous réserve de modifications
- Ⓢ Con riserva di apportare modifiche tecniche
- Ⓢ Technische wijzigingen voorbehouden
- Ⓢ Salvo modificaciones técnicas
- Ⓢ Salvaguardem-se alterações técnicas



## F BULLETIN DE GARANTIE

Chère Cliente, Cher Client,

Nos produits sont soumis à un contrôle de qualité très strict. Si cet appareil devait toutefois ne pas fonctionner impeccablement, nous en serions désolés. Dans un tel cas, nous vous prions de bien vouloir prendre contact avec notre service après-vente à l'adresse indiquée sur le bulletin de garantie. Nous restons également volontiers à votre disposition au numéro de téléphone de service indiqué plus bas. Pour faire valoir une demande de garantie, ce qui suit est valable :

1. Les conditions de garantie régissent les prestations de garantie supplémentaires. Vos droits de garantie légaux ne sont en rien altérés par la garantie présente. Notre prestation de garantie est gratuite.
2. La prestation de garantie s'applique exclusivement aux défauts occasionnés par des vices de fabrication ou de matériau et est limitée à l'élimination de ces défauts ou encore au remplacement de l'appareil. Veillez au fait que nos appareils, conformément à leur affectation, n'ont pas été construits pour être utilisés dans un environnement professionnel, industriel ou artisanal. Un contrat de garantie ne peut avoir lieu dès lors que l'appareil est utilisé à des activités dans des entreprises professionnelles, artisanales ou industrielles ou toute autre activité du même genre. Sont également exclus de notre garantie : les prestations de substitution de dommages dus aux transports, les dommages occasionnés par le non-respect des instructions de montage ou en raison d'une installation non conforme, du non-respect du mode d'emploi (comme par exemple le raccordement à une mauvaise tension réseau ou à un mauvais type de courant), les applications abusives ou non conformes (comme par exemple une surcharge de l'appareil ou encore l'emploi d'accessoires non homologués), le non-respect des prescriptions de maintenance et de sécurité, l'infiltration de corps étrangers dans l'appareil (comme par exemple du sable, des pierres ou de la poussière), l'emploi de la force ou l'influence extérieure (comme par exemple les dommages dus à une chute), ainsi que l'usure normale conforme à l'utilisation. Ceci est particulièrement valable pour les accumulateurs pour lesquels nous offrons toutefois une période de garantie de 12 mois.

Le droit à la garantie disparaît dès lors que des interventions ont lieu sur l'appareil.

3. Le délai de garantie s'élève à 2 ans et commence à la date de l'achat de l'appareil. Les demandes de garanties doivent être présentées avant écoulement du délai de garantie, dans les deux semaines suivant le moment auquel le défaut a été reconnu. Toute reconnaissance de demande de garantie après écoulement du délai de garantie est exclue. La réparation ou l'échange de l'appareil n'entraîne nullement une prolongation de la durée de garantie. Elle ne fait pas non plus commencer un nouveau délai de garantie, en raison de cette prestation, pour l'appareil ou pour toute autre pièce de rechange intégrée. Ceci est également valable lorsqu'un service après-vente sur place a été consulté.
4. Pour faire reconnaître votre demande de garantie, veuillez nous envoyer l'appareil défectueux franco de port à l'adresse indiquée ci-dessous. Ajoutez à l'envoi l'original du bon d'achat ou de tout autre preuve de l'achat datée. Veuillez donc toujours bien conserver le bon d'achat en guise de preuve ! Décrivez la raison de la réclamation le plus précisément possible. Si le défaut de l'appareil est compris dans notre prestation de garantie, nous vous retournerons sans délai un appareil réparé ou encore un nouveau.

Bien entendu, nous sommes prêts également à réparer les appareils défectueux contre remboursement des frais, dès lors que l'appareil n'est plus ou pas garanti. Pour ce faire, veuillez envoyer l'appareil à notre adresse de service après-vente.

# ① CERTIFICATO DI GARANZIA

## Gentili clienti,

i nostri prodotti sono soggetti ad un rigido controllo di qualità. Se l'apparecchio non dovesse tuttavia funzionare correttamente, ci scusiamo e vi preghiamo di rivolgervi al nostro servizio di assistenza clienti all'indirizzo indicato in questa scheda di garanzia. Siamo a vostra disposizione anche telefonicamente al numero del servizio assistenza sotto indicato. Per la rivendicazione dei diritti di garanzia vale quanto segue:

1. Queste condizioni di garanzia regolano ulteriori prestazioni di garanzia. La presente garanzia non tocca i vostri diritti al ricorso di garanzia previsti dalla legge. Le nostre prestazioni di garanzia sono per voi gratuite.
2. La prestazione di garanzia riguarda esclusivamente le anomalie riconducibili a difetti del materiale o di produzione ed è limitata all'eliminazione di queste anomalie o alla sostituzione dell'apparecchio. Tenete presente che i nostri apparecchi non sono stati costruiti per l'impiego professionale, artigianale o industriale. Un contratto di garanzia non viene concluso quando l'apparecchio viene usato in imprese commerciali, artigianali o industriali, o con attività equivalenti. Dalla nostra garanzia sono escluse inoltre le prestazioni di risarcimento per danni dovuti al trasporto o danni causati dalla mancata osservanza delle istruzioni per il montaggio o per installazione non corretta, dalla mancata osservanza delle istruzioni per l'uso (come per es. collegamento a tensione di rete o tipo di corrente non corretto), dall'uso improprio o illecito (come per es. sovraccarico dell'apparecchio o utilizzo di utensili o accessori non consentiti), dalla mancata osservanza delle norme di sicurezza e di manutenzione, dalla penetrazione di corpi estranei nell'apparecchio (come per es. sabbia, pietre o polvere), dall'impiego della forza o dall'influsso esterno (come per es. danni dovuti a caduta) e dall'usura normale e dovuta all'impiego. Ciò vale particolarmente per batterie, per esse concediamo tuttavia 12 mesi di garanzia.  
  
Il diritti di garanzia decadono quando sono già effettuati interventi sull'apparecchio.
3. Il periodo di garanzia è 2 anni e inizia alla data d'acquisto dell'apparecchio. I diritti di garanzia devono essere fatti valere prima della scadenza del periodo di garanzia, entro due settimane dopo avere accertato il difetto. È esclusa la rivendicazione di diritti di garanzia dopo la scadenza del relativo periodo. La riparazione o la sostituzione dell'apparecchio non comporta una proroga del periodo di garanzia e con questa prestazione per l'apparecchio o per pezzi di ricambio eventualmente installati non inizia un nuovo periodo di garanzia. Questo vale anche nel caso si ricorra ad un servizio sul posto.
4. Per la rivendicazione dei vostri diritti di garanzia inviate l'apparecchio difettoso franco di porto all'indirizzo sotto indicato. Allegate lo scontrino di cassa in originale o un'altra prova d'acquisto che riporti la data. Conservate bene perciò lo scontrino di cassa come prova! Indicate il motivo di reclamo nel modo più dettagliato possibile. Se il difetto dell'apparecchio rientra nella nostra prestazione di garanzia, ricevete l'apparecchio riparato o un apparecchio nuovo a stretto giro di posta.

Naturalmente effettuiamo a pagamento anche riparazioni sull'apparecchio che non rientrano o non rientrano più nella garanzia. A tale scopo inviate l'apparecchio all'indirizzo del servizio assistenza.

# GARANTIEBEWIJS

## Geachte klant,

onze producten zijn aan een strenge kwaliteitscontrole onderhevig. Mocht dit apparaat echter ooit niet naar behoren functioneren, spijt het ons ten zeerste en vragen u zich tot onze servicedienst onder het adres vermeld op dit garantiebewijs te wenden. Wij staan ook graag telefonisch tot uw dienst via het hieronder vermelde servicetelefoonnummer. Voor vorderingen in verband met garantie geldt het volgende:

1. Deze garantievoorwaarden regelen bijkomende garantieprestaties. Uw wettelijke garantieclaims blijven onaangetast door deze garantie. Onze garantieprestatie is voor uw gratis.
2. De garantieprestatie heeft uitsluitend betrekking op gebreken die te wijten zijn aan materiaal- of fabricagefouten en is beperkt tot het verhelpen van deze gebreken of het vervangen van het apparaat. Wij wijzen erop dat onze apparaten overeenkomstig hun bestemming niet geconstrueerd zijn voor commercieel, ambachtelijk of industrieel gebruik. Een garantieovereenkomst komt daarom niet tot stand als het apparaat in ambachtelijke of industriële bedrijven alsmede bij gelijk te stellen activiteiten wordt gebruikt. Uitgesloten van onze garantie zijn verder schadeloosstellingen voor transportschade, schade door niet-naleving van de montage-instructies of op grond van ondeskundige installatie, niet-naleving van de handleiding (zoals door b.v. aansluiting op een verkeerde netspanning of stroomsoort), oneigenlijke of onoordeelkundige toepassingen (zoals b.v. overbelasting van het apparaat of gebruik van niet toegestane inzetgereedschappen of toebehoren), niet-naleving van de onderhouds- en veiligheidsbepalingen, binnendringen van vreemde voorwerpen in het apparaat (zoals b.v. zand, stenen of stof), gebruikmaking van geweld of invloeden van buitenaf (zoals b.v. schade door neervallen) alsmede door normale slijtage die zich bij het doelmatig gebruik van het apparaat voordoet. Dit geldt vooral voor accu's waarop wij 12 maanden garantie geven.  
  
Er kan geen aanspraak op garantie worden gemaakt als op het apparaat reeds ingrepen werden uitgevoerd.
3. De garantieperiode bedraagt 2 jaar en gaat in op de datum van aankoop van het apparaat. Garantieclaims dienen voor het verloop van de garantieperiode binnen de twee weken na het vaststellen van het defect geldend te worden gemaakt. Het geldend maken van garantieclaims na verloop van de garantieperiode is uitgesloten. De herstelling of vervanging van het apparaat leidt noch tot een verlenging van de garantieperiode noch wordt door deze prestatie een nieuwe garantieperiode voor het apparaat of voor eventueel ingebouwde wisselstukken op gang gebracht. Dit geldt ook bij het ter plaatse uitvoeren van een serviceactiviteit.
4. Om een garantieclaim geldend te maken dient u het defecte apparaat franco op te sturen aan het hieronder vermelde adres. Voeg het originele verkoopbewijs of een ander gedateerd bewijs van aankoop bij. Gelieve daarom de kassabon als bewijs goed te bewaren! Wij verzoeken u de reden van de klacht zo nauwkeurig mogelijk te beschrijven. Valt het defect van het apparaat binnen onze garantieprestatie bezorgen wij u per omgaande een hersteld of nieuw apparaat terug.

Uiteraard staan wij ook tot u dienst om mits betaling van de kosten defecten van het apparaat te verhelpen die buiten de garantieomvang vallen. Te dien einde stuurt u het apparaat aan ons serviceadres op.



# **E CERTIFICADO DE GARANTÍA**

## **Estimado cliente:**

Nuestros productos están sometidos a un estricto control de calidad. No obstante, lamentaríamos que este aparato dejara de funcionar correctamente, en tal caso, le rogamos que se dirija a nuestro servicio de atención al cliente en la dirección indicada en la parte inferior de la presente tarjeta de garantía. Con mucho gusto le atenderemos también telefónicamente en el número de servicio indicado a continuación. Para hacer válido el derecho de garantía, proceda de la siguiente forma:

1. Estas condiciones de garantía regulan prestaciones de la garantía adicionales. Sus derechos legales a prestación de garantía no se ven afectados por la presente garantía. Nuestra prestación de garantía es gratuita para usted.
2. La prestación de garantía se extiende exclusivamente a defectos ocasionados por fallos de material o de producción y está limitada a la reparación de los mismos o al cambio del aparato. Tenga en consideración que nuestro aparato no está indicado para un uso comercial, en taller o industrial. Por lo tanto, no procederá un contrato de garantía cuando se utilice el aparato en zonas industriales, comerciales o talleres, así como actividades similares. De nuestra garantía se excluye cualquier otro tipo de prestación adicional por daños ocasionados por el transporte, daños ocasionados por la no observancia de las instrucciones de montaje o por una instalación no profesional, no observancia de las instrucciones de uso (como, p. ej., conexión a una tensión de red o corriente no indicada), aplicaciones impropias o indebidas (como, p. ej., sobrecarga del aparato o uso de herramientas o accesorios no homologados), no observancia de las disposiciones de mantenimiento y seguridad, introducción de cuerpos extraños en el aparato (como, p. ej., arena, piedras o polvo), uso violento o influencias externa (como, p. ej., daños por caídas), así como por el desgaste habitual por el uso. Esto se aplica especialmente en aquellas baterías para las que ofrecemos un plazo de garantía de 12 meses.

El derecho a garantía pierde su validez cuando ya se hayan realizado intervenciones en el aparato.

3. El periodo de garantía es de 2 años y comienza en la fecha de la compra del aparato. El derecho de garantía debe hacerse válido, antes de finalizado el plazo de garantía, dentro de un periodo de dos semanas una vez detectado el defecto. El derecho de garantía vence una vez transcurrido el plazo de garantía. La reparación o cambio del aparato no conllevará ni una prolongación del plazo de garantía ni un nuevo plazo de garantía ni para el aparato ni para las piezas de repuesto montadas. Esto también se aplica en el caso de un servicio *in situ*.
4. Para hacer efectivo su derecho a garantía, envíe gratuitamente el aparato defectuoso a la dirección indicada a continuación. Adjunte el original del ticket de compra u otro tipo de comprobante de compra con fecha. ¡A tal efecto, guarde en lugar seguro el ticket de compra como comprobante! Describa con la mayor precisión posible el motivo de la reclamación. Si nuestra prestación de garantía incluye el defecto aparecido en el aparato, recibirá de inmediato un aparato reparado o nuevo de vuelta.

Naturalmente, también solucionaremos los defectos del aparato que no se encuentren comprendidos o ya no se encuentren comprendidos en la garantía, en este caso contra reembolso de los costes. Para ello, envíe el aparato a nuestra dirección de servicio técnico.

## **P CERTIFICADO DE GARANTIA**

### **Estimado(a) cliente,**

Os nossos produtos são submetidos a um rigoroso controlo de qualidade. Se, ainda assim, o aparelho não funcionar nas devidas condições, lamentamos esse facto e pedimos-lhe que se dirija ao nosso serviço de assistência técnica na morada indicada no presente certificado de garantia. Se preferir, também pode contactar-nos telefonicamente através do número de assistência técnica abaixo indicado. O exercício dos direitos de garantia está sujeito às seguintes condições:

1. As presentes condições de garantia regem as prestações de garantia complementar e não afectam os seus direitos legais de garantia. O nosso serviço de garantia é prestado gratuitamente.
2. A garantia cobre exclusivamente os defeitos de material ou de fabrico e limita-se à reparação de tais defeitos ou à substituição do aparelho. Chamamos a atenção para o facto de os nossos aparelhos não terem sido concebidos para uso comercial, artesanal ou industrial. Não haverá, por isso, lugar a um contrato de garantia no caso de o aparelho ser utilizado em empresas do comércio, do artesanato ou da indústria ou em actividades equiparáveis. A nossa garantia exclui, além disso, quaisquer indemnizações por danos de transporte, danos resultantes da não observância das instruções de montagem ou de uma instalação incorrecta, da não observância das instruções de funcionamento (por exemplo, ligação a uma tensão de rede ou a um tipo de corrente errado), de uma utilização abusiva ou indevida (como, por exemplo, sobrecarga do aparelho ou utilização de ferramentas ou acessórios não autorizados), da não observância das regras de manutenção e segurança, da penetração de corpos estranhos no aparelho (por exemplo, areia, pedras ou pó), do uso da força ou de impactos externos (como, por exemplo, danos causados pela queda do aparelho), bem como do desgaste normal resultante da utilização do aparelho. Isto é válido especialmente para os acumuladores aos quais concedemos uma garantia de 12 meses.  
  
O direito de garantia extingue-se no caso de já ter havido uma tentativa de reparação do aparelho.
3. O período de garantia é de 2 anos a contar da data de compra do aparelho. Os direitos de garantia devem ser reclamados dentro do período de garantia, no prazo de duas semanas após ter sido detectado o defeito. Está excluída a reclamação de direitos de garantia após o termo do período de garantia. A reparação ou a substituição do aparelho não implica o prolongamento do período de garantia nem dá origem à contagem de um novo período de garantia para o aparelho ou para eventuais peças de substituição montadas no mesmo. O mesmo se aplica no caso de a assistência técnica ter sido prestada no local.
4. Para activar a garantia deverá enviar o aparelho defeituoso à cobrança para a morada abaixo indicada, juntamente com o talão de compra original ou qualquer outro documento comprovativo da data de compra. Por isso, é importante que guarde o talão de compra como comprovativo. Descreva o mais detalhadamente possível o motivo da reclamação. Se o defeito do aparelho estiver abrangido pelo nosso serviço de garantia, ser-lhe-á imediatamente enviado um aparelho novo ou reparado.

Naturalmente, também teremos todo o gosto em efectuar reparações que não estão, ou deixaram de estar, abrangidas pelo serviço de garantia. Nesse caso, terá de suportar os custos da reparação. Para este efeito, deverá enviar o aparelho para a morada do nosso serviço de assistência técnica.

## **D GARANTIEURKUNDE**

### **Sehr geehrte Kundin, sehr geehrter Kunde,**

unsere Produkte unterliegen einer strengen Qualitätskontrolle. Sollte dieses Gerät dennoch einmal nicht einwandfrei funktionieren, bedauern wir dies sehr und bitten Sie, sich an unseren Servicedienst unter der auf dieser Garantiekarte angegebenen Adresse zu wenden. Gern stehen wir Ihnen auch telefonisch über die unten angegebene Servicereferenznummer zur Verfügung. Für die Geltendmachung von Garantieansprüchen gilt Folgendes:

1. Diese Garantiebedingungen regeln zusätzliche Garantieleistungen. Ihre gesetzlichen Gewährleistungsansprüche werden von dieser Garantie nicht berührt. Unsere Garantieleistung ist für Sie kostenlos.
2. Die Garantieleistung erstreckt sich ausschließlich auf Mängel, die auf Material- oder Herstellungsfehler zurückzuführen sind und ist auf die Behebung dieser Mängel bzw. den Austausch des Gerätes beschränkt. Bitte beachten Sie, dass unsere Geräte bestimmungsgemäß nicht für den gewerblichen, handwerklichen oder industriellen Einsatz konstruiert wurden. Ein Garantievertrag kommt daher nicht zustande, wenn das Gerät in Gewerbe-, Handwerks- oder Industriebetrieben sowie bei gleichzusetzenden Tätigkeiten eingesetzt wird.

Von unserer Garantie sind ferner Ersatzleistungen für Transportschäden, Schäden durch Nichtbeachtung der Montageanleitung oder aufgrund nicht fachgerechter Installation, Nichtbeachtung der Gebrauchsanleitung (wie durch z.B. Anschluss an eine falsche Netzspannung oder Stromart), missbräuchliche oder unsachgemäße Anwendungen (wie z.B. Überlastung des Gerätes oder Verwendung von nicht zugelassenen Einsatzwerkzeugen oder Zubehör), Nichtbeachtung der Wartungs- und Sicherheitsbestimmungen, Eindringen von Fremdkörpern in das Gerät (wie z.B. Sand, Steine oder Staub), Gewaltanwendung oder Fremdeinwirkungen (wie z. B. Schäden durch Herunterfallen) sowie durch verwendungsgemäßen, üblichen Verschleiß ausgeschlossen. Dies gilt insbesondere für Akkus, auf die wir dennoch eine Garantiezeit von 12 Monaten gewähren

Der Garantieanspruch erlischt, wenn an dem Gerät bereits Eingriffe vorgenommen wurden.

3. Die Garantiezeit beträgt 2 Jahre und beginnt mit dem Kaufdatum des Gerätes. Garantieansprüche sind vor Ablauf der Garantiezeit innerhalb von zwei Wochen, nachdem Sie den Defekt erkannt haben, geltend zu machen. Die Geltendmachung von Garantieansprüchen nach Ablauf der Garantiezeit ist ausgeschlossen. Die Reparatur oder der Austausch des Gerätes führt weder zu einer Verlängerung der Garantiezeit noch wird eine neue Garantiezeit durch diese Leistung für das Gerät oder für etwaige eingebaute Ersatzteile in Gang gesetzt. Dies gilt auch bei Einsatz eines Vor-Ort-Services.
4. Für die Geltendmachung Ihres Garantieanspruches übersenden Sie bitte das defekte Gerät portofrei an die unten angegebene Adresse. Fügen Sie den Verkaufsbeleg im Original oder einen sonstigen datierten Kaufnachweis bei. Bitte bewahren Sie deshalb den Kassenbon als Nachweis gut auf! Beschreiben Sie uns bitte den Reklamationsgrund möglichst genau. Ist der Defekt des Gerätes von unserer Garantieleistung erfasst, erhalten Sie umgehend ein repariertes oder neues Gerät zurück.

Selbstverständlich beheben wir gegen Erstattung der Kosten auch gerne Defekte am Gerät, die vom Garantieumfang nicht oder nicht mehr erfasst sind. Dazu senden Sie das Gerät bitte an unsere Serviceadresse.

### **ISC GmbH • Eschenstraße 6 • 94405 Landau/Isar (Deutschland)**

Telefon: +49 [0] 180 5 120 509 • Telefax +49 [0] 180 5 835 830 (Festnetzpreis: 14 ct/min, Mobilfunkpreise maximal: 42 ct/min)  
Außerhalb Deutschlands fallen stattdessen Gebühren für ein reguläres Gespräch ins dt. Festnetz an.

E-Mail: [info@isc-gmbh.info](mailto:info@isc-gmbh.info) • Internet: [www.isc-gmbh.info](http://www.isc-gmbh.info)

<b>1 Service Hotline: 01805 120 509 · www.isc-gmbh.info · Mo-Fr: 8:00-20:00 Uhr</b> <small>(Freizeitzpreis: 14 ct/min, Mobilfunkpreise maximal: 42 ct/min, Audienhalb Deutschlands fallen stattdessen Gebühren für ein reguläres Gespräch ins dt. Festnetz an.)</small>	
<b>2</b> Name:	Retouren-Nr. ISC:
Strasse / Nr.:	Telefon:
PLZ	Mobil:
Ort	
<b>3</b> Welcher Fehler ist aufgetreten (genaue Angabe):	Art-Nr.:
	I.-Nr.:
<b>Sehr geehrte Kundin, sehr geehrter Kunde,</b> bitte beschreiben Sie uns die von Ihnen festgestellte Fehlfunktion Ihres Gerätes als Grund Ihrer Beanstandung möglichst genau. Dadurch können wir für Sie Ihre Reklamation schneller bearbeiten und Ihnen schneller helfen. Eine zu ungenaue Beschreibung mit Begriffen wie „Gerät funktioniert nicht“ oder „Gerät defekt“ verzögert hingegen die Bearbeitung erheblich.	
<b>4</b> Garantier: JA <input type="checkbox"/> NEIN <input type="checkbox"/> Kaufbeleg-Nr. / Datum:	
<small>1 Service Hotline kontaktieren oder bei ISC-Webadresse anmelden - es wird Ihnen eine Retourennummer zugeweiht. 2 Ihre Anschrift eingeben. 3 Fehlerbeschreibung und Art.-Nr. und I.-Nr. angeben. 4 Garantier JA/NEIN ankreuzen sowie Kaufbeleg-Nr. und Datum angeben und eine Kopie des Kaufbelegs beilegen</small>	