

PARKSIDE

PASS 3.6 A1



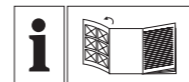
ES
ATORNILLADOR RECARGABLE
Instrucciones de utilización y de seguridad
Manual de instrucciones original

IT MT
AVVITATORE RICARICABILE
Indicazioni per l'uso e per la sicurezza
Istruzioni per l'uso originali

PT
APARAFUSADORA COM ACUMULADOR
Instruções de utilização e de segurança
Manual de instruções original

GB MT
CORDLESS SCREWDRIVER
Operation and Safety Notes
Original operating instructions

DE AT CH
AKKU-STABSCHRAUBER
Bedienungs- und Sicherheitshinweise
Originalbetriebsanleitung



ES
Antes de empezar a leer abra la página que contiene las imágenes y, en seguida, familiarícese con todas las funciones del dispositivo.

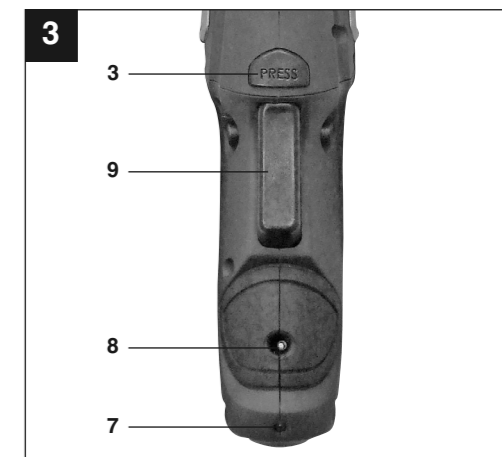
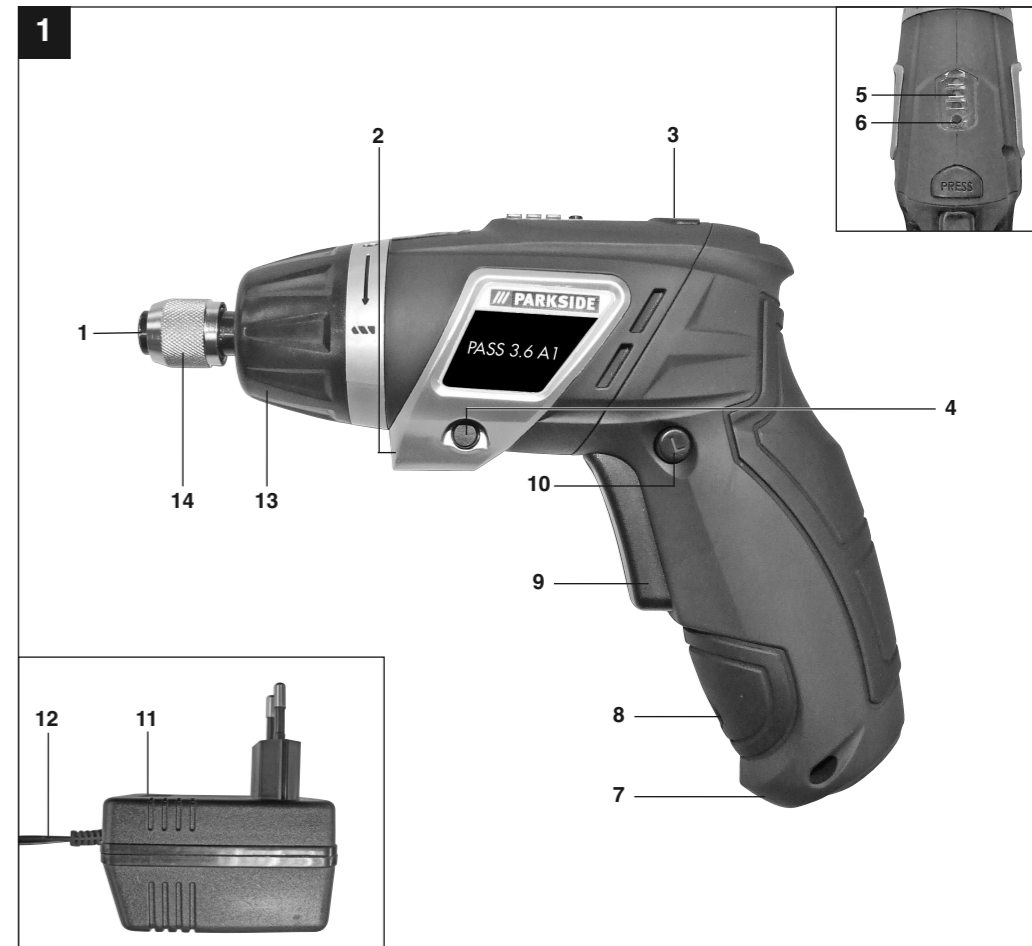
IT MT
Prima di leggere aprire la pagina con le immagini e prendere confidenza con le diverse funzioni dell'apparecchio.

PT
Antes de começar a ler abra na página com as imagens e, de seguida, familiarize-se com todas as funções do aparelho.

GB MT
Before reading, unfold the page containing the illustrations and familiarise yourself with all functions of the device.

DE AT CH
Klappen Sie vor dem Lesen die Seite mit den Abbildungen aus und machen Sie sich anschließend mit allen Funktionen des Gerätes vertraut.

ES	Instrucciones de utilización y de seguridad	Página 5
IT/MT	Indicazioni per l'uso e per la sicurezza	Pagina 19
PT	Instruções de utilização e de segurança	Página 33
GB/MT	Operation and Safety Notes	Page 47
DE/AT/CH	Bedienungs- und Sicherheitshinweise	Seite 60



IAN: 71827 PASS 3.6 A1
Einhell Germany AG
Wiesenweg 22
D-94405 Landau/Isar

Estado de las informaciones · Versione delle informazioni
Estado das informações · Last Information Update
Stand der Informationen: 11/2011 Ident.-No.: 45.134.25 112011 - 5

