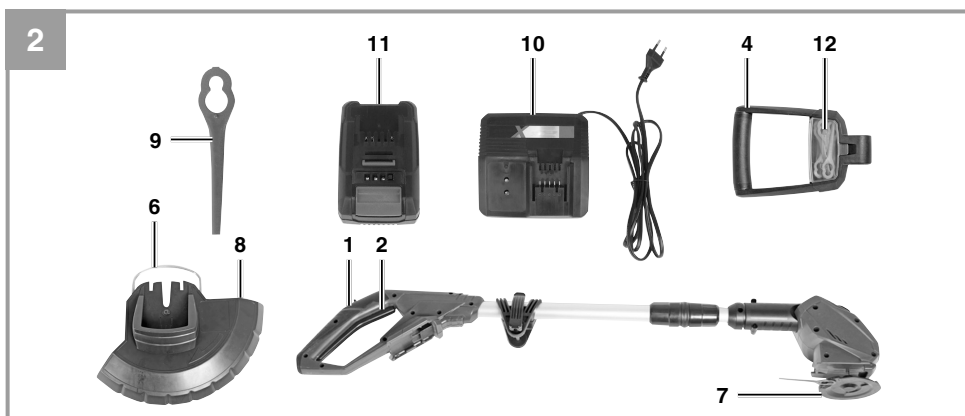
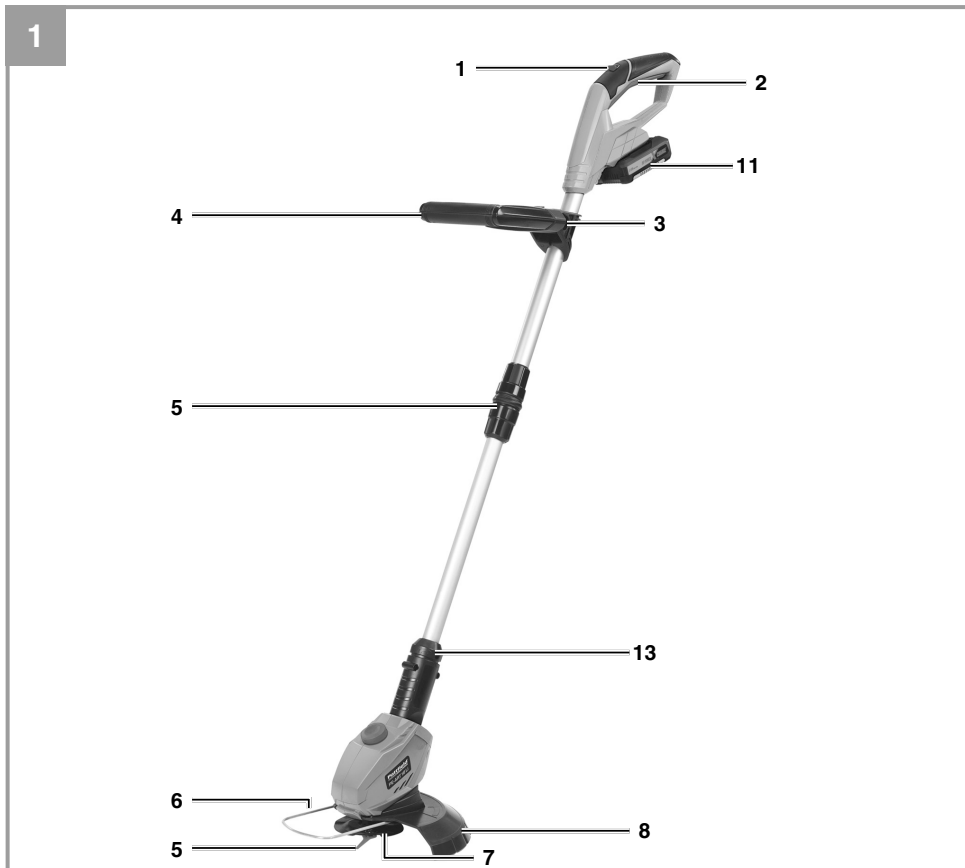
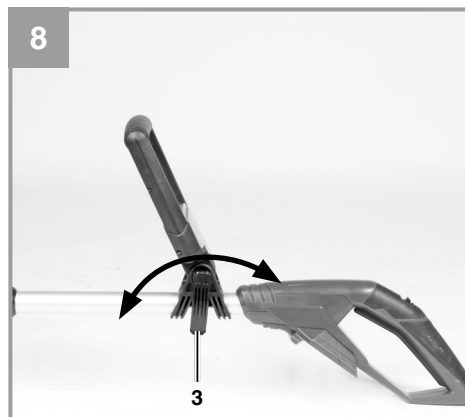
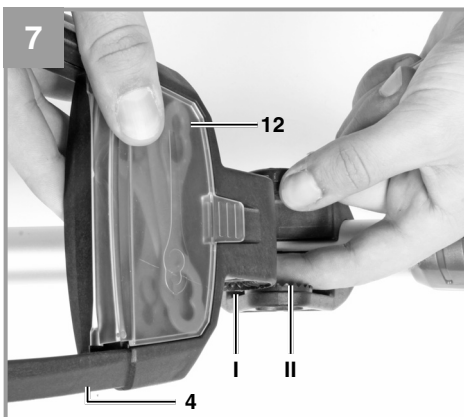
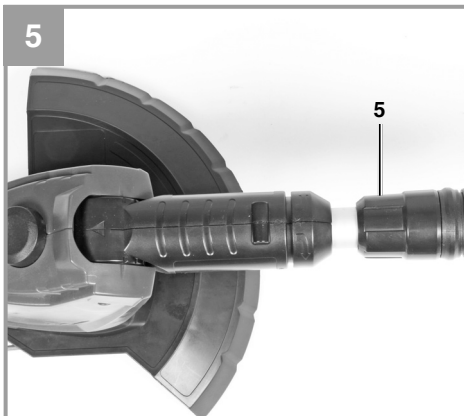
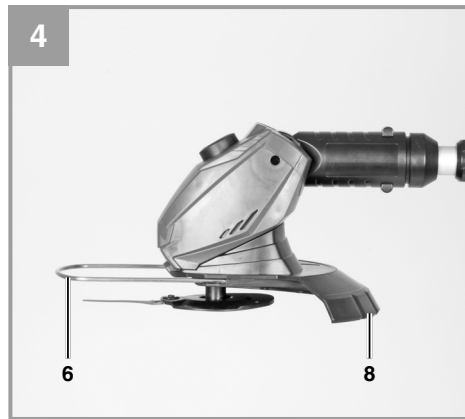
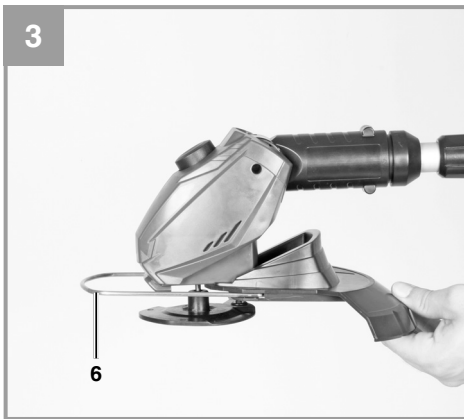


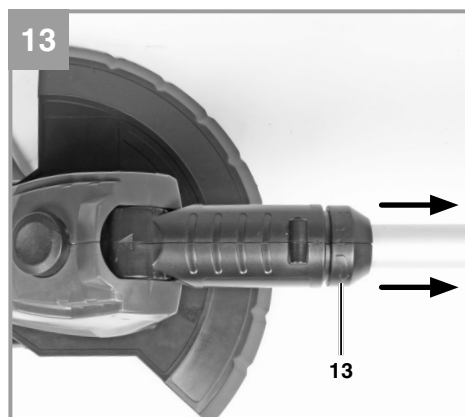
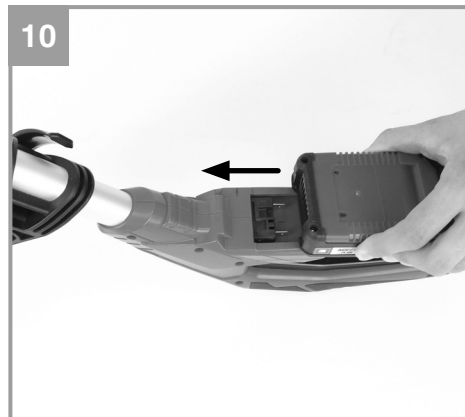
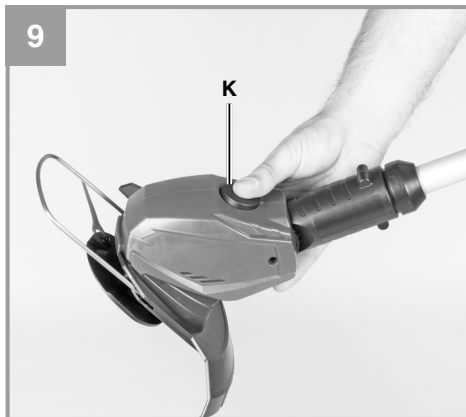
- D** Originalbetriebsanleitung Akku-Rasentrimmer 18 V
- F** Traduction de la notice originale Coupe-bordure a accumulateur 18 V
- I** Traduzione delle istruzioni originali Trimmer a batteria 18 V
- NL** Vertaling van de oorspronkelijke gebruiksaanwijzing Accugazontrimmer 18 V
- S** Översättning av originalbruksanvisning Batteridrivnen grästrimmer 18 V
- CZ** Překlad originálního návodu k použití Akumulátorová strunová sekačka 18 V
- SK** Preklad pôvodného návodu na použitie Akumulátorová strunová kosačka 18 V
- RO** Traducere a instrucțiunilor originale Trimmer pentru gazon cu acumulator 18 V
- GB** Translation of the Original Instructions Cordless grass trimmer 18 V

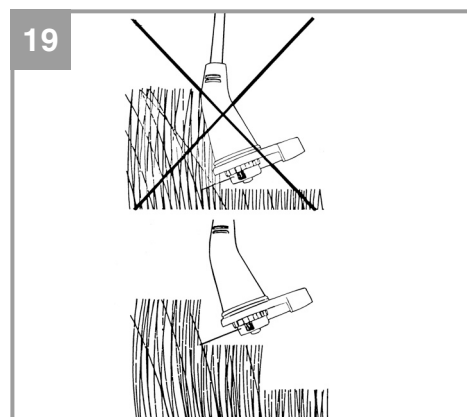
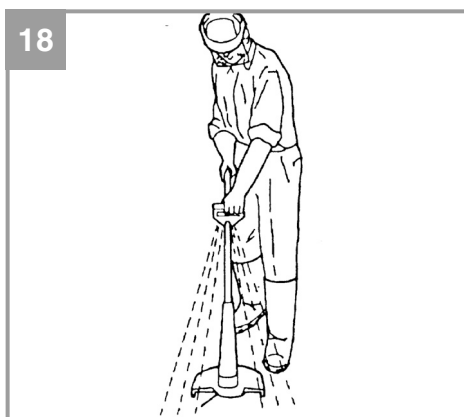
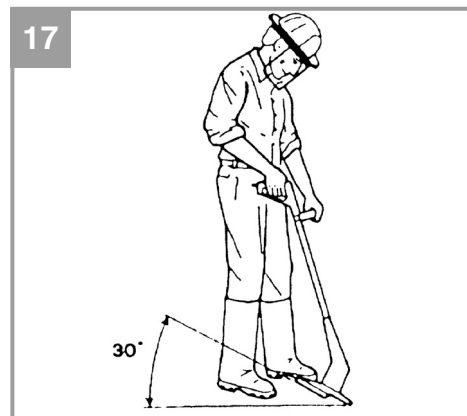
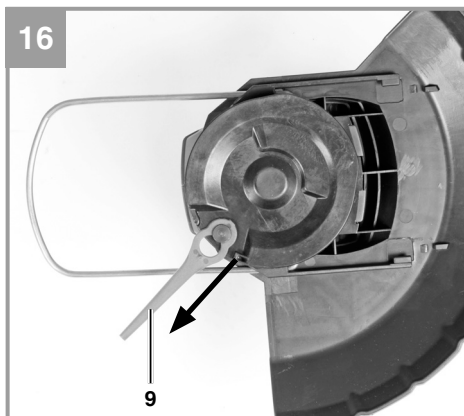
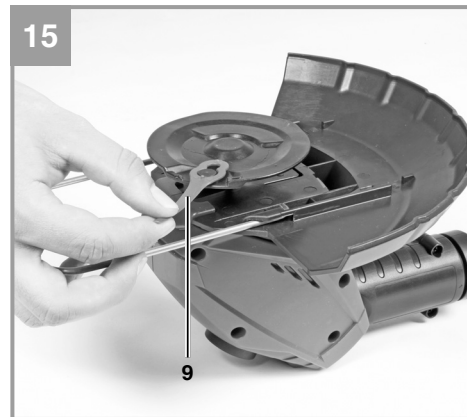


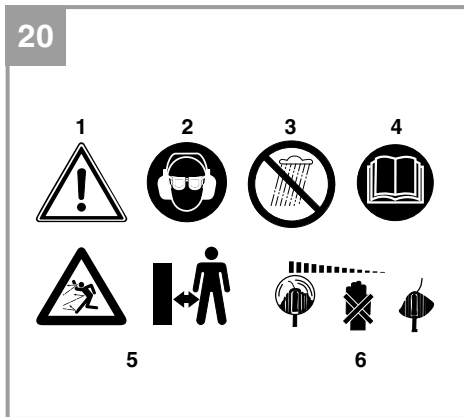
PE-ART 18 Li











Inhaltsverzeichnis

1. Sicherheitshinweise
2. Gerätebeschreibung und Lieferumfang
3. Bestimmungsgemäße Verwendung
4. Technische Daten
5. Vor Inbetriebnahme
6. Bedienung
7. Pflege und Wartung
8. Störungen
9. Anzeige Ladegerät
10. Entsorgung
11. EG-Konformitätserklärung
12. Garantieurkunde

D

Gefahr!

Beim Benutzen von Geräten müssen einige Sicherheitsvorkehrungen eingehalten werden, um Verletzungen und Schäden zu verhindern. Lesen Sie diese Bedienungsanleitung / Sicherheitshinweise deshalb sorgfältig durch. Bewahren Sie diese gut auf, damit Ihnen die Informationen jederzeit zur Verfügung stehen. Falls Sie das Gerät an andere Personen übergeben sollten, händigen Sie diese Bedienungsanleitung / Sicherheitshinweise bitte mit aus. Wir übernehmen keine Haftung für Unfälle oder Schäden, die durch Nichtbeachten dieser Anleitung und den Sicherheitshinweisen entstehen.

D

1. Sicherheitshinweise

Gefahr!

Lesen Sie alle Sicherheitshinweise und Anweisungen. Versäumnisse bei der Einhaltung der Sicherheitshinweise und Anweisungen können elektrischen Schlag, Brand und/oder schwere Verletzungen verursachen. **Bewahren Sie alle Sicherheitshinweise und Anweisungen für die Zukunft auf.**

Erklärung des Hinweisschildes auf dem Gerät (siehe Bild 20)

- 1: Warnung!
- 2: Augen- und Gehörschutz tragen!
- 3: Vor Feuchtigkeit schützen!
- 4: Vor Inbetriebnahme lesen Sie die Gebrauchsanweisung!
- 5: Dritte aus dem Gefahrenbereich fernhalten!
- 6: Werkzeug läuft nach!

Allgemeine Sicherheitshinweise für Elektrowerkzeuge

Der in den Sicherheitshinweisen verwendete Begriff „Elektrowerkzeug“ bezieht sich auf netzbetriebene Elektrowerkzeuge (mit Netzkabel) und auf akkubetriebene Elektrowerkzeuge (ohne Netzkabel).

1. Arbeitsplatzsicherheit

- a) **Halten Sie Ihren Arbeitsbereich sauber und gut beleuchtet.** Unordnung oder unbeleuchtete Arbeitsbereiche können zu Unfällen führen.
- b) **Arbeiten Sie mit dem Elektrowerkzeug nicht in explosionsgefährdeter Umgebung, in der sich brennbare Flüssigkeiten, Gase oder Stäube befinden.** Elektrowerkzeuge erzeugen Funken, die den Staub oder die Dämpfe entzünden können.
- c) **Halten Sie Kinder und andere Personen während der Benutzung des Elektrowerkzeuges fern.** Bei Ablenkung können Sie die Kontrolle über das Gerät verlieren.

D

2. Elektrische Sicherheit

- a) **Der Anschlussstecker des Elektrowerkzeuges muss in die Steckdose passen. Der Stecker darf in keiner Weise verändert werden. Verwenden Sie keine Adapterstecker gemeinsam mit schutzgeerdeten Elektrowerkzeugen.** Unveränderte Stecker und passende Steckdosen verringern das Risiko eines elektrischen Schlages.
- b) **Vermeiden Sie Körperkontakt mit geerdeten Oberflächen, wie von Rohren, Heizungen, Herden und Kühlschränken.** Es besteht ein erhöhtes Risiko durch elektrischen Schlag, wenn Ihr Körper geerdet ist.
- c) **Halten Sie Elektrowerkzeuge von Regen oder Nässe fern.** Das Eindringen von Wasser in ein Elektrogerät erhöht das Risiko eines elektrischen Schlages.
- d) **Zweckentfremden Sie das Kabel nicht, um das Elektrowerkzeug zu tragen, aufzuhängen oder um den Stecker aus der**

Steckdose zu ziehen. Halten Sie das Kabel fern von Hitze, Öl, scharfen Kanten oder sich bewegenden Geräteteilen. Beschädigte oder verwickelte Kabel erhöhen das Risiko eines elektrischen Schlages.

- e) **Wenn Sie mit einem Elektrowerkzeug im Freien arbeiten, verwenden Sie nur Verlängerungskabel, die auch für den Außenbereich geeignet sind.** Die Anwendung eines für den Außenbereich geeigneten Verlängerungskabels verringert das Risiko eines elektrischen Schlages.
- D f) **Wenn der Betrieb des Elektrowerkzeuges in feuchter Umgebung nicht vermeidbar ist, verwenden Sie einen Fehlerstromschutzschalter.** Der Einsatz eines Fehlerstromschutzschalters vermindert das Risiko eines elektrischen Schlages.

3. Sicherheit von Personen

- a) **Seien Sie aufmerksam, achten Sie darauf, was Sie tun, und gehen Sie mit Vernunft an die Arbeit mit einem Elektrowerkzeug. Benutzen Sie kein Elektrowerkzeug, wenn Sie müde sind oder unter Einfluss von Drogen, Alkohol oder Medikamenten stehen.** Ein Moment der Unachtsamkeit beim Gebrauch des Elektrowerkzeuges kann zu ernsthaften Verletzungen führen.
- b) **Tragen Sie persönliche Schutzausrüstung und immer eine Schutzbrille.** Das Tragen persönlicher Schutzausrüstung, wie Staubmaske, rutschfeste Sicherheitsschuhe, Schutzhelm oder Gehörschutz, je nach Art und Einsatz des Elektrowerkzeuges, verringert das Risiko von Verletzungen.
- c) **Vermeiden Sie eine unbeabsichtigte Inbetriebnahme. Vergewissern Sie sich, dass das Elektrowerkzeug ausgeschaltet ist, bevor Sie es an die Stromversorgung und/oder den Akku anschließen, es aufnehmen oder tragen.** Wenn Sie beim Tragen des Elektrowerkzeuges den Finger am Schalter haben oder das Gerät eingeschaltet an die Stromversorgung anschließen, kann dies zu Unfällen führen.

- d) **Entfernen Sie Einstellwerkzeuge oder Schraubenschlüssel, bevor Sie das Elektrowerkzeug einschalten.** Ein Werkzeug oder Schlüssel, der sich in einem drehenden Geräteteil befindet, kann zu Verletzungen führen.
- e) **Vermeiden Sie eine abnormale Körperhaltung. Sorgen Sie für einen sicheren Stand und halten Sie jederzeit das Gleichgewicht.** Dadurch können Sie das Elektrowerkzeug in unerwarteten Situationen besser kontrollieren.
- f) **Tragen Sie geeignete Kleidung. Tragen Sie keine weite Kleidung oder Schmuck. Halten Sie Haare, Kleidung und Handschuhe fern von sich bewegenden Teilen.** Lockere Kleidung, Schmuck oder lange Haare können von sich bewegenden Teilen erfasst werden.
- g) **Wenn Staubabsaugeinrichtungen und Staubauffangeinrichtungen montiert werden können, vergewissern Sie sich, dass diese angeschlossen sind und richtig verwendet werden.** Verwendung einer Staubabsaugung kann Gefährdungen durch Staub verringern.
4. **Verwendung und Behandlung des Elektrowerkzeuges**
- a) **Überlasten Sie das Gerät nicht. Verwenden Sie für Ihre Arbeit das dafür bestimmte Elektrowerkzeug.** Mit dem passenden Elektrowerkzeug arbeiten Sie besser und sicherer im angegebenen Leistungsbereich.
- b) **Benutzen Sie kein Elektrowerkzeug, dessen Schalter defekt ist.** Ein Elektrowerkzeug, das sich nicht mehr ein- oder ausschalten lässt, ist gefährlich und muss repariert werden.
- c) **Ziehen Sie den Stecker aus der Steckdose und/oder entfernen Sie den Akku, bevor Sie Geräteeinstellungen vornehmen, Zubehörteile wechseln oder das Gerät weglegen.** Diese Vorsichtsmaßnahme verhindert den unabsichtlichen Start des Elektrowerkzeuges.
- d) **Bewahren Sie unbenutzte Elektrowerkzeuge außerhalb der Reichweite von Kindern auf. Lassen Sie Personen das Ge-**

rät nicht benutzen, die mit diesem Gerät nicht vertraut sind oder diese Anweisungen nicht gelesen haben. Elektrowerkzeuge sind gefährlich, wenn sie von unerfahrenen Personen benutzt werden.

D

- e) **Pflegen Sie Elektrowerkzeuge mit Sorgfalt. Kontrollieren Sie, ob bewegliche Teile einwandfrei funktionieren und nicht klemmen, ob Teile gebrochen oder so beschädigt sind, dass die Funktion des Elektrowerkzeuges beeinträchtigt ist. Lassen Sie beschädigte Teile vor dem Einsatz des Gerätes reparieren.** Viele Unfälle haben ihre Ursache in schlecht gewarteten Elektrowerkzeugen.
- f) **Halten Sie Ihre Schneidwerkzeuge scharf und sauber.** Sorgfältig gepflegte Schneidwerkzeuge mit scharfen Schneidkanten verklemmen sich weniger und sind leichter zu führen.
- g) **Verwenden Sie Elektrowerkzeug, Zubehör Einsatzwerkzeuge usw. entsprechend diesen Anweisungen. Berücksichtigen Sie dabei die Arbeitsbedingungen und die auszuführende Tätigkeit.** Der Gebrauch von Elektrowerkzeugen für andere als die vorgesehenen Anwendungen kann zu gefährlichen Situationen führen.

5. Verwendung und Behandlung des Akkuwerkzeugs

- a) **Laden Sie die Akkus nur in Ladegeräten auf, die vom Hersteller empfohlen werden.** Für ein Ladegerät, das für eine bestimmte Art von Akkus geeignet ist, besteht Brandgefahr, wenn es mit anderen Akkus verwendet wird.
- b) **Verwenden Sie nur die dafür vorgesehenen Akkus in den Elektrowerkzeugen.** Der Gebrauch von anderen Akkus kann zu Verletzungen und Brandgefahr führen.
- c) **Halten Sie den nicht benutzten Akku fern von Büroklammern, Münzen, Schlüsseln, Nageln, Schrauben oder anderen kleinen Metallgegenständen, die eine Überbrückung der Kontakte verursachen könnten.** Ein Kurzschluss zwischen den Akkukontakten kann Verbrennungen oder Feuer zur Folge haben.

- d) Bei falscher Anwendung kann Flüssigkeit aus dem Akku austreten. Vermeiden Sie den Kontakt damit. Bei zufälligem Kontakt mit Wasser abspülen. Wenn die Flüssigkeit in die Augen kommt, nehmen Sie zusätzlich ärztliche Hilfe in Anspruch. Austretende Akkuflüssigkeit kann zu Hautreizungen oder Verbrennungen führen.

6. Service

- a) Lassen Sie Ihr Elektrowerkzeug nur von qualifiziertem Fachpersonal und nur mit Original-Ersatzteilen reparieren. Damit wird sichergestellt, dass die Sicherheit des Elektrowerkzeuges erhalten bleibt.

D

Spezielle Sicherheitshinweise

Wir legen größte Sorgfalt in den Aufbau jedes Akkupacks, um Akkus mit maximaler Energiedichte, Langlebigkeit und Sicherheit an Sie weitergeben zu können. Die Akkuzellen verfügen über mehrstufige Sicherheitsvorrichtungen. Jede einzelne Zelle wird zunächst formatiert und ihre elektrischen Kennlinien werden aufgenommen. Diese Daten werden anschließend genutzt, um die bestmöglichen Akkupacks gruppieren zu können. **Trotz aller Sicherheitsvorkehrungen ist beim Umgang mit Akkus stets Umsicht erforderlich. Für den sicheren Betrieb sind folgende Punkte zwingend zu beachten. Der sichere Betrieb ist nur mit ungeschädigten Zellen gewährleistet! Eine falsche Handhabung führt zu Zellschäden.**

Achtung! Analysen bestätigen, dass grobe Falschnutzung und falsche Pflege Hauptursache für Schäden durch Hochleistungsakkus sind.

Hinweise zum Akku

1. Der Akku-Pack des Akkugerätes ist im Lieferzustand nicht geladen. Vor der ersten Inbetriebnahme muss deshalb der Akku aufgeladen werden.

D

2. Für eine optimale Akkuleistung vermeiden Sie tiefe Entladungszyklen! Laden Sie Ihren Akku häufig.
3. Lagern Sie Ihren Akku kühl, am besten bei 15°C, und zumindest 40% geladen.
4. Lithium-Ionen Akkus unterliegen einer natürlichen Alterung. Spätestens wenn die Leistungsfähigkeit des Akkus nur mehr 80% des Neuzustandes entspricht, muss der Akku ersetzt werden! Geschwächte Zellen in einem gealterten Akku-Pack sind den hohen Leistungsanforderungen nicht mehr gewachsen und stellen so ein Sicherheitsrisiko dar.
5. Verbrauchte Akkus nicht ins offene Feuer werfen. Explosionsgefahr!
6. Akku nicht anzünden oder Verbrennung aussetzen.
7. **Akkus nicht Tiefenentladen!**
Tiefenentladung schädigt die Akkuzellen. Die häufigste Ursache für die Tiefenentladung von Akkupacks ist lange Lagerung bzw. Nichtnutzung teilentladener Akkus. Beenden Sie den Arbeitsvorgang sobald die Leistung merklich nachlässt oder die Schutzelektronik anspricht. Lagern Sie den Akku erst nach vollständiger Aufladung.
8. **Akkus bzw. Gerät vor Überlastung schützen!** Überlastung führt rasch zur Überhitzung und Zellschädigung im Innern des Akkugehäuses, ohne dass die Überhitzung äußerlich zu Tage tritt.
9. **Vermeiden Sie Beschädigungen und Stöße!** Ersetzen Sie Akkus, die Ihnen aus über einem Meter heruntergefallen sind oder die heftigen Stößen ausgesetzt waren unverzüglich, auch wenn das Gehäuse des Akkupacks unbeschädigt erscheint. Die Akkuzellen im Inneren können ernsthaft beschädigt sein. Beachten Sie hierzu auch die Entsorgungshinweise.
10. Bei Überlastung und Überhitzung schaltet die integrierte Schutzabschaltung das Gerät aus Sicherheitsgründen ab. **Achtung!** Betätigen Sie den Ein-/ Ausschalter nicht mehr, wenn die Schutzabschaltung das Gerät abgeschaltet hat. Dies kann zu Schäden am Akku führen.

11. Verwenden Sie nur original Akkus. Der Einsatz von anderen Akkus kann zu Verletzungen; Exposition und Brandgefahr führen.

Hinweise zum Ladegerät und Ladevorgang

1. Beachten Sie die angegebenen Daten auf dem Typenschild des Ladegeräts. Schließen Sie das Ladegerät nur an die auf dem Typenschild angegebene Netzspannung an.
2. Schützen Sie das Ladegerät und die Leitung vor Beschädigung und scharfen Kanten. Beschädigte Kabel sind unverzüglich durch einen Elektrofachmann auszutauschen.
3. Ladegerät, Akkus und Akkugerät vor Kindern schützen.
4. Keine beschädigten Ladegeräte verwenden.
5. Verwenden Sie das mitgelieferte Ladegerät nicht zum Laden von anderen Akkugeräten.
6. Bei starker Beanspruchung erwärmt sich der Akku-Pack. Lassen Sie den Akku-Pack vor Beginn des Ladevorgangs auf Raumtemperatur abkühlen.
7. **Akkus nicht Überladen!** Beachten Sie die maximalen Ladezeiten. Diese Ladezeiten gelten nur für entladene Akkus. Mehrfaches Einstecken eines geladenen oder teilgeladenen Akkus führt zum Überladen und zur Zellschädigung. Akkus nicht mehrere Tage im Ladegerät stecken lassen.
8. **Benutzen und Laden Sie nie Akkus, von denen Sie vermuten, dass die letzte Aufladung des Akkus länger als 12 Monate zurück liegt.** Die Wahrscheinlichkeit ist hoch, dass der Akku bereits gefährlich geschädigt ist (Tiefenentladung).
9. Laden bei einer Temperatur von unter 10°C führt zur chemischen Schädigung der Zelle und kann zu Brand führen.
10. Verwenden Sie keine Akkus, die sich während des Ladens erwärmt haben, da die Akkuzellen gefährlich geschädigt sein könnten.
11. Verwenden Sie keine Akkus mehr, die sich während des Ladens aufgewölbt oder verformt haben, oder welche ungewöhnliche Symptome zeigten (Ausgasen, Zischen, Knacken, ...)

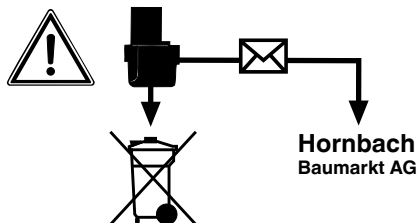
12. Entladen Sie den Akku nicht vollständig (empfohlene Endladetiefe max. 80%). Vollentladung führt zur vorzeitigen Alterung der Akkuzellen.
13. Akkus niemals unbeaufsichtigt laden!

Schutz vor Umwelteinflüssen

1. Tragen Sie geeignete Arbeitskleidung. Schutzbrille tragen.
2. **Schützen Sie Ihr Akkugerät und das Ladegerät vor Feuchtigkeit und Regen.** Feuchtigkeit und Regen können zu gefährlichen Zellschädigungen führen.
3. Das Akkugerät und das Ladegerät nicht im Bereich von Dämpfen und brennbaren Flüssigkeiten verwenden.
4. Ladegerät und Akkugeräte nur im trockenem Zustand und einer Umgebungstemperatur von 10-40°C verwenden.
5. Bewahren Sie den Akku nicht an Orten auf, die eine Temperatur von über 40° C erreichen können, insb. nicht in einem in der Sonne geparkten Kfz.
6. **Akkus vor Überhitzung schützen!**
Überlastung, Überladung oder Sonneneinstrahlung führt zur Überhitzung und zur Zellschädigung. Laden oder arbeiten Sie keinesfalls mit Akkus, welche überhitzt wurden – ersetzen Sie diese unverzüglich.
7. **Lagerung von Akkus, Ladegeräten und Akkugerät.** Lagern Sie das Ladegerät und Ihr Akkugerät nur in trockenen Räumen mit einer Umgebungstemperatur von 10-40°C. Den Lithium-Ionen Akku lagern Sie kühl und trocken bei 10-20°C. Vor Luftfeuchtigkeit und direkter Sonneneinstrahlung schützen! Akkus nur in geladenem Zustand lagern (mind. 40% geladen).
8. Verhindern Sie, dass der Lithium-Ionen Akku gefriert. Akkus, welche länger als 60 Minuten unter 0°C gelagert wurden, sind zu entsorgen.
9. Vorsicht beim Umgang mit Akkus in Bezug auf elektrostatische Ladung: elektrostatische Entladungen führen zu Schäden an der Schutzelektronik und den Akku-Zellen! Vermeiden Sie daher elek-

D

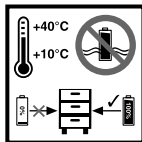
trostatische Aufladung und berühren Sie niemals die Akku-Pole!



Akkumulatoren und akkugetriebene Elektrogeräte beinhalten umweltgefährdende Materialien. Akku-Geräte nicht in den Hausmüll geben. Nach dem Defekt oder Verschleiß der Geräte den Akku herausnehmen und zu Ihrem Hornbach Baumarkt bringen. Falls untrennbar verbunden, das komplette Akku-Gerät bringen. Nur dort wird vom Hersteller eine fachgerechte Entsorgung gewährleistet.

D

Beachten Sie beim Versand oder Entsorgung von Akkus bzw. Akku-gerät, dass diese einzeln in Kunststoffbeutel verpackt werden um Kurzschlüsse oder Brand zu vermeiden!



Lagerung der Akkus nur in trockenen Räumen mit einer Umgebungstemperatur von +10°C - +40°C. Akkus nur in geladenem Zustand lagern (mind. 40% geladen).

Zusätzliche Sicherheitshinweise

- Überprüfen Sie das Schneidgut vor Arbeitsbeginn. Entfernen Sie vorhandene Fremdkörper. Achten Sie während des Arbeitens auf Fremdkörper. Sollten Sie dennoch beim Schneiden auf ein Hindernis treffen, setzen Sie bitte die Maschine außer Betrieb und entfernen Sie dieses.
- Arbeiten Sie nur bei ausreichenden Sichtverhältnissen.

D

- Achten Sie beim Arbeiten immer auf sicheren und festen Stand. Achtung beim Rückwärtsgehen, Stolpergefahr!
- Lassen Sie das Gerät nie unbeaufsichtigt am Arbeitsplatz liegen. Sollten Sie die Arbeit unterbrechen, lagern Sie das Gerät bitte an einem sicheren Ort.
- Sollten Sie Ihre Arbeit unterbrechen, um sich zu einem anderen Arbeitsbereich zu begeben, schalten Sie das Gerät, während Sie sich dorthin begeben, unbedingt ab.
- Benutzen Sie das Gerät nie bei Regen oder in feuchter, nasser Umgebung.
- Schützen Sie Ihr Gerät vor Feuchtigkeit und Regen.
- Bevor Sie das Gerät einschalten, überzeugen Sie sich davon, dass die Schneidvorrichtung keine Steine oder andere Gegenstände berührt.
- Arbeiten Sie immer mit angemessener Kleidung, um so Verletzungen des Kopfes, der Hände, der Füße zu verhindern. Tragen Sie zu diesem Zweck einen Helm, eine Schutzbrille (oder eine Schutzblende), hohe Stiefel (oder festes Schuhwerk und eine lange Hose aus festem Stoff) und Arbeitshandschuhe.
- Wenn das Gerät in Betrieb ist, halten Sie es unbedingt vom Körper entfernt!
- Schalten Sie das Gerät nicht ein, wenn es umgedreht ist bzw. wenn es nicht in der Arbeitsstellung ist.
- Schalten Sie den Motor ab wenn: Sie das Gerät nicht benutzen, Sie es unbewacht lassen, Sie es kontrollieren, Sie die Spule entnehmen bzw. austauschen, Sie das Gerät von einem Ort zum anderen transportieren.
- Halten Sie das Gerät von anderen Personen, insbesondere Kindern und auch von Haustieren fern; im geschnittenen und aufgewirbelten Gras könnten Steine und andere Gegenstände sein.
- Halten Sie während der Arbeit von anderen Personen und Tieren einen Abstand von mindestens 5 m.
- Schneiden Sie nicht gegen harte Gegenstände. So vermeiden Sie es, sich zu verletzen und das Gerät zu beschädigen.

- Verwenden Sie den Rand der Schutzvorrichtung, um das Gerät von Mauern, verschiedenen Oberflächen, sowie zerbrechlichen Dingen fernzuhalten.
- Verwenden Sie das Gerät nie ohne die Schutzvorrichtung.
- Dieses Gerät darf nicht von Kindern sowie Personen mit verringerten physischen, sensorischen oder mentalen Fähigkeiten oder Mangel an Erfahrung und Wissen benutzt werden. Kinder sollten beaufsichtigt werden, damit sie nicht mit dem Gerät spielen. Reinigung und Wartung darf nicht von Kindern durchgeführt werden.
- Vermeiden Sie eine abnormale Körperhaltung. Sorgen Sie für einen sicheren Stand und halten Sie jederzeit das Gleichgewicht. Achten Sie immer auf einen guten Stand an Hängen. Führen Sie die Maschine nur im Schrittempo.
- Verletzungsgefahr durch bewegliche gefährliche Teile!
- Die beweglichen Teile dürfen nicht berührt werden, bevor der Akku entfernt ist und alle beweglichen Teile vollständig zum Stillstand gekommen sind.
- Lesen Sie die Gebrauchsanweisung sorgfältig. Machen Sie sich mit den Stellteilen und dem richtigen Gebrauch der Maschine vertraut.
- Erlauben Sie niemals Kindern oder anderen Personen, die die Gebrauchsanweisung nicht kennen, die Maschine zu benutzen. Örtliche Bestimmungen können das Mindestalter des Benutzers festlegen.
- Denken Sie daran, dass der Benutzer selbst für Unfälle oder Gefährdungen gegenüber anderen Personen oder deren Besitz verantwortlich ist.
- Vor dem Gebrauch ist immer durch Sichtkontrolle zu prüfen, ob die Schutzvorrichtungen oder Abdeckungen fehlen, beschädigt oder richtig montiert sind.
- Verwenden Sie das Gerät niemals unter Schlechtwetterbedingungen, insbesondere bei Blitzrisiko.
- Verwenden Sie niemals das Gerät mit beschädigter Abdeckung oder Schutzeinrichtung bzw. ohne Abdeckung oder Schutzein-

D

richtungen.

- Schalten Sie den Motor nur ein, wenn sich Hände und Füße außerhalb Reichweite der Schneideinrichtung befinden.
- Schalten Sie das Gerät aus und entfernen Sie den Akku,
 - immer, wenn das Gerät unbeaufsichtigt gelassen wird.
 - vor dem Beheben einer Blockierung.
 - vor der Überprüfung, Reinigung oder Bearbeitung des Gerätes.
 - nach dem Kontakt mit einem Fremdkörper.
 - immer, wenn das Gerät beginnt, ungewöhnlich zu vibrieren (sofort untersuchen).
- Verletzungsgefahr durch die Schneideinrichtung! Halten Sie die Füße und Hände fern von der Schneideinrichtung!
- Verwenden Sie nur die vom Hersteller empfohlenen Ersatz- und Zubehörteile.
- Überprüfen und warten Sie das Gerät regelmäßig.

D

⚠ Achtung! Die Schutzvorrichtung ist für Ihre Sicherheit und die Sicherheit anderer, sowie für ein korrektes Funktionieren der Maschine wesentlich. Das Nichtbeachten dieser Vorschrift führt abgesehen davon, dass dadurch eine potentielle Gefahrenquelle geschaffen wird, zum Verlust des Garantieanspruchs.

- Versuchen Sie nicht, die Schneidvorrichtung mit den Händen anzuhalten.
- Warten Sie immer ab, bis sie von allein anhält.
- Verwenden Sie keine andere als die Original-Schneidvorrichtung.
- Achten Sie darauf, dass Luftöffnungen frei von Verschmutzungen sind.
- Versuchen Sie nicht, mit dem Gerät Gras zu schneiden, das nicht am Boden wächst; versuchen Sie zum Beispiel nicht, Gras zu schneiden, das an Mauern oder auf Steinen, usw. wächst. Im Arbeitsbereich des Rasentrimmers ist der Benutzer Dritten gegenüber für Schäden verantwortlich, die durch die Benutzung des

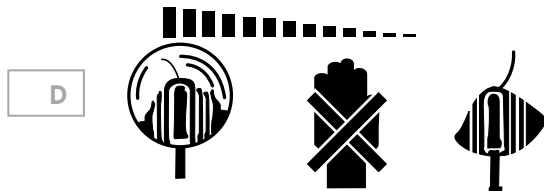
- Gerätes verursacht wird.
- Überqueren Sie mit eingeschaltetem Gerät keine Straßen oder Kieswege.
 - Wenn Sie das Gerät nicht benutzen, bewahren Sie es an einem trockenen und für Kinderunzugänglichen Ort auf.
 - Verwenden Sie das Gerät nur so, wie es in dieser Bedienungsanleitung beschrieben ist und halten Sie es immer senkrecht zum Boden. Jede andere Stellung ist gefährlich.
 - Überprüfen Sie regelmäßig, ob die Schrauben richtig angezogen sind.
 - Die zu schneidende Fläche immer von Kabeln und anderen Gegenständen frei halten.
 - Muss das Gerät zum Transport angehoben werden, ist der Motor abzustellen und der Stillstand des Werkzeuges abzuwarten. Vor dem Verlassen des Gerätes ist der Motor abzustellen.
 - Während des Betriebs dürfen Sie auf keinen Fall gegen harte Gegenstände schneiden, nur so vermeiden Sie Verletzungen des Bedieners und Schäden am Gerät.
 - Für die Instandhaltung nur Original-Ersatzteile verwenden.
 - Vor Inbetriebnahme der Maschine und nach irgendwelchem Aufprall, prüfen Sie sie auf Anzeichen von Verschleiß oder Beschädigung, und lassen Sie notwendige Reparaturen durchführen.
 - Halten Sie immer Hände und Füße von der Schneideeinrichtung entfernt, vor allem, wenn Sie den Motor einschalten.
 - Ziehen Sie den Akku ab: vor Prüfungen, Reinigungen oder Arbeiten an der Maschine und wenn sie nicht im Gebrauch ist.
 - Machen Sie sich mit dem Steuer- oder Regeleinrichtungen und der ordnungsgemäßen Verwendung des Gerätes vertraut.
 - Unterbrechen Sie den Gebrauch der Maschine, wenn Personen, vor allem Kinder oder Haustiere, in der Nähe sind.
 - Benutzen Sie die Maschine nie mit beschädigten oder fehlenden Schutzeinrichtungen.
 - Montieren Sie nie metallische Schneidelemente.
 - Elektrisch betriebene Trimmer sollten nur von autorisierten Perso-

D

nen in Stand gesetzt werden.

- Benutzen Sie nur Ersatz- und Zubehörteile, die vom Hersteller empfohlen sind.

**⚠ Achtung: Nach dem Abstellen rotiert die Schneidvorrichtung noch einige Sekunden nach!
Werkzeug läuft nach**



Bewahren Sie die Sicherheitshinweise gut auf.

2. Gerätebeschreibung und Lieferumfang

2.1 Gerätebeschreibung (Bild 1/2)

- 1 Einschaltsperr
- 2 Ein-/ Ausschalter
- 3 Befestigungsverschluss zum Drehen des Handgriffs
- 4 Zusatzhandgriff
- 5 Höhenverstellung (Überwurfmutter)
- 6 Kantenführung
- 7 Messerkopf
- 8 Schutzhaube
- 9 Messer
- 10 Ladegerät
- 11 Akku
- 12 Fach für Ersatzmesser
- 13 Arretierung für drehbaren Motorkopf

D

2.2 Lieferumfang

- 1x Trimmer
- 1x Schutzhaube
- 1x Zusatzhandgriff mit Ersatzmesser
- 1x Akku
- 1x Ladegerät

Bitte überprüfen Sie die Vollständigkeit des Artikels anhand des beschriebenen Lieferumfangs. Bei Fehlteilen wenden Sie sich bitte spätestens innerhalb von 5 Arbeitstagen nach Kauf des Artikels unter Vorlage eines gültigen Kaufbeleges an unser Service Center oder an die Verkaufsstelle, bei der Sie das Gerät erworben haben. Bitte beachten Sie hierzu die Gewährleistungstabelle in den Service-Informationen am Ende der Anleitung.

- Öffnen Sie die Verpackung und nehmen Sie das Gerät vorsichtig aus der Verpackung.
- Entfernen Sie das Verpackungsmaterial sowie Verpackungs-/ und

- Transportsicherungen (falls vorhanden).
- Überprüfen Sie, ob der Lieferumfang vollständig ist.
 - Kontrollieren Sie das Gerät und die Zubehörteile auf Transportschäden.
 - Bewahren Sie die Verpackung nach Möglichkeit bis zum Ablauf der Garantiezeit auf.

Gefahr!

D

Gerät und Verpackungsmaterial sind kein Kinderspielzeug! Kinder dürfen nicht mit Kunststoffbeuteln, Folien und Kleinteilen spielen! Es besteht Verschluckungs- und Erstickungsgefahr!

3. Bestimmungsgemäße Verwendung

Das Gerät ist zum Schneiden von Rasen, kleinen Grasflächen im privaten Haus- und Hobbygarten bestimmt.

Als Geräte für den privaten Haus- und Hobbygarten werden solche angesehen, die nicht in öffentlichen Anlagen, Parks, Sportstätten, an Straßen und in der Land- und Forstwirtschaft eingesetzt werden. Die Einhaltung der vom Hersteller beigefügten Gebrauchsanweisung ist Voraussetzung für den ordnungsgemäßen Gebrauch des Gerätes.

Achtung! Wegen Gefahr von Personen und Sachschaden darf das Gerät nicht zum Zerkleinern im Sinn von Kompostieren verwendet werden.

Das Gerät darf nur nach ihrer Bestimmung verwendet werden. Jede weitere darüber hinausgehende Verwendung ist nicht bestimmungsgemäß. Für daraus hervorgerufene Schäden oder Verletzungen aller Art haftet der Benutzer/Bediener und nicht der Hersteller.

Bitte beachten Sie, dass unsere Geräte bestimmungsgemäß nicht für den gewerblichen, handwerklichen oder industriellen Einsatz kon-

struiert wurden. Wir übernehmen keine Gewährleistung, wenn das Gerät in Gewerbe-, Handwerks- oder Industriebetrieben sowie bei gleichzusetzenden Tätigkeiten eingesetzt wird.

4. Technische Daten

Drehzahl n_0	8.500 min ⁻¹
Schnittkreis	Ø 24 cm
max. Laufzeit	ca. 40 min
Schutzklasse	III
Schalleistungspegel L_{WA}	84,3 dB
Unsicherheit K	2,97 dB
Wechselakku	18 V d. c. / 1500 mAh
.....	(optional 18 V d.c. / 3000 mAh)
Vibration	5,8 m/s ²
Unsicherheit K	2,3 m/s ²
Gewicht	2,2 kg
Schalldruckpegel am Ohr des Bedieners	78 dB (A)
Unsicherheit K	3 dB

D

Ladegerät

Netzspannung 200-250 V ~ 50-60 Hz

Ausgang

Nennspannung 21 V d. c.

Nennstrom 3.000 mA

Das Geräusch der Maschine kann 85 dB(A) überschreiten. In diesem Fall sind Schallschutzmaßnahmen für den Bedienenden erforderlich.

⚠ Achtung!

Der Schwingungswert wird sich aufgrund des Einsatzbereiches des Elektrowerkzeuges ändern und kann in Ausnahmefällen über dem angegebenen Wert liegen.

D

Beschränken Sie die Geräuschentwicklung und Vibration auf ein Minimum!

- Verwenden Sie nur einwandfreie Geräte.
- Warten und reinigen Sie das Gerät regelmäßig.
- Passen Sie Ihre Arbeitsweise dem Gerät an.
- Überlasten Sie das Gerät nicht.
- Lassen Sie das Gerät gegebenenfalls überprüfen.
- Schalten Sie das Gerät aus, wenn es nicht benutzt wird.
- Tragen Sie Handschuhe.

Vorsicht!

Restrisiken

Auch wenn Sie dieses Elektrowerkzeug vorschriftsmäßig bedienen, bleiben immer Restrisiken bestehen. Folgende Gefahren können im Zusammenhang mit der Bauweise und Ausführung dieses Elektrowerkzeuges auftreten:

1. Lungenschäden, falls keine geeignete Staubschutzmaske getragen wird.
2. Gehörschäden, falls kein geeigneter Gehörschutz getragen wird.
3. Gesundheitsschäden, die aus Hand-Arm-Schwingungen resultieren, falls das Gerät über einen längeren Zeitraum verwendet wird oder nicht ordnungsgemäß geführt und gewartet wird.

5. Vor Inbetriebnahme

5.1 Montage der Schutzhaube (Bild 3-4)

Achten Sie bei der Montage der Schutzhaube (Bild 1/Pos. 8) darauf, dass sich die Kantenführung (Bild 1/Pos. 6) in einer Position befindet in der der Messerkopf (Bild 1/Pos. 7) die Montage nicht behindert. Schieben Sie die Schutzhaube (Bild 1/Pos. 8) wie in Bild 3 gezeigt in Pfeilrichtung auf das Motorgehäuse. Achten Sie auf korrektes Einrasten! Vergewissern Sie sich, dass die Schutzhaube wie in Bild 4 montiert ist.

D

5.2 Höhenverstellung (Abb. 5)

Lösen Sie die Überwurfmutter (Abb. 5/Pos 5) bis sich der Holm des Rasentrimmers frei zusammen und auseinander bewegen lässt. Stellen Sie nun die gewünschte Arbeitshöhe ein (Abb. 6), und fixieren den Holm in dieser Position indem Sie die Überwurfmutter wieder festschrauben.

5.3. Montage des Zusatzhandgriffes (Bild 7)

Montieren Sie den Zusatzhandgriff auf die vorgesehene Befestigung unter Beachtung der Verzahnung (Bild 7/Pos. I & II). Im Anschluss daran befestigen Sie den Zusatzhandgriff mit Hilfe der mitgelieferten Schraube und des Stellverschlusses. Achten Sie darauf, dass das Fach für die Ersatzmesser zum Geräteoberteil ausgerichtet ist.

5.4 Verstellung des Zusatzhandgriffes (Abb. 8)

Lösen Sie den Befestigungsverschluss (Bild 8/Pos 3) des Zusatzhandgriffes soweit, dass dieser sich ohne großen Widerstand nach vorne und hinten bewegen lässt. Stellen Sie die gewünschte Position ein und schrauben Sie die Befestigungsschraube wieder fest.

5.5 Neigungswinkelverstellung des Führungsholmes (Abb. 9)

Drücken Sie den Knopf für die Neigungswinkelverstellung (Abb. 9/ Pos K). Nun können Sie den Holm auf den gewünschten Neigungswinkel einstellen. Um den Neigungswinkel zu fixieren, lassen Sie den Knopf los und den Holm einrasten. 3 Rastungen sind möglich.

5.6. Montage des Akkus (Bild 10/11)

Drücken Sie wie in Bild 10 zu sehen die Rasttaste des Akkus und schieben Sie den Akku in die dafür vorgesehene Akkuaufnahme.

D

Sobald der Akku in einer Position wie in Bild 11 zu sehen ist, auf Einrasten der Rasttaste achten! Der Ausbau des Akkus erfolgt in umgekehrter Reihenfolge!

5.7 Laden des Akkus (Abb. 12)

1. Akku-Pack aus dem Gerät nehmen. Dazu die seitliche Rasttaste drücken.
2. Vergleichen, ob die auf dem Typenschild angegebene Netzspannung mit der vorhandenen Netzspannung übereinstimmt. Stecken Sie den Netzstecker des Ladegeräts (10) in die Steckdose. Die grüne LED beginnt zu blinken.
3. Stecken Sie den Akku (11) auf das Ladegerät (10).
4. Unter Punkt „Anzeige Ladegerät“ finden Sie eine Tabelle mit den Bedeutungen der LED Anzeige am Ladegerät.

Während des Ladens kann sich der Akku etwas erwärmen. Dies ist jedoch normal.

Sollte das Laden des Akku-Packs nicht möglich sein, überprüfen Sie bitte,

- ob an der Steckdose die Netzspannung vorhanden ist
- ob ein einwandfreier Kontakt an den Ladekontakten vorhanden ist.

Sollte das Laden des Akku-Packs immer noch nicht möglich sein, bitten wir Sie,

- das Ladegerät
 - und den Akku-Pack
- in unseren Hornbach Markt zu bringen.

Im Interesse einer langen Lebensdauer des Akku-Packs sollten Sie für eine rechtzeitige Wiederaufladung des Akku-Packs sorgen. Dies ist auf jeden Fall notwendig, wenn Sie feststellen, dass die Leistung des Akku-Rasentrimmers nachlässt. Entladen Sie den Akku-Pack nie vollständig. Dies führt zu einem Defekt des Akku-Packs!

D

6. Bedienung

Um die höchste Leistung von Ihrem Rasentrimmer zu erhalten, sollten Sie bitte den folgenden Anweisungen folgen:

- Verwenden Sie den Rasentrimmer nicht ohne Schutzvorrichtung.
- Mähen Sie nicht, wenn das Gras nass ist. Die besten Ergebnisse erzielen Sie bei trockenem Gras.
- Um Ihren Rasentrimmer einzuschalten drücken Sie die Einschaltsperrleiste (Abb. 2 / Pos. 1) und den Ein-/Ausschalter (Abb. 2 / Pos. 2).
- Um Ihren Rasentrimmer auszuschalten lassen Sie den Ein-/Ausschalter (Abb. 2 / Pos. 2) wieder los.
- Den Rasentrimmer nur dann an das Gras annähern, wenn der Schalter gedrückt ist, d.h. wenn der Rasentrimmer in Betrieb ist.
- Um richtig zu schneiden, das Gerät seitlich schwenken und Vorwärtsgang betätigen. Halten Sie den Rasentrimmer dabei um ca. 30° geneigt (siehe Abb. 17 und 18).
- Bei langem Gras muss das Gras, von der Spitze aus, stufenweise kürzer geschnitten werden (siehe Abb. 19).
- Nutzen Sie die Schutzhaube aus, um einen unnötigen Verschleiß zu vermeiden
- Halten Sie den Rasentrimmer fern von harten Gegenständen, um einen unnötigen Verschleiß zu vermeiden.

Verwendung des Rasentrimmers als Kantenschneider

Um die Kanten von Rasen und Beeten zu schneiden, kann der Rasentrimmer auf folgende Weise umfunktioniert werden:

- Akku entfernen
- Ziehen Sie die Arretierung für den drehbaren Motorkopf wie in Bild 13 gezeigt in Pfeilrichtung.
- Drehen Sie den Motorkopf in die gewünschte Richtung um 90° bis dieser einrastet (Bild 14).
- Auf diese Weise hat man den Rasentrimmer zu einem Kantenschneider umfunktioniert, mit dem man Vertikalschnitte des Rasens ausführen kann.
- Um das Gerät wieder umzubauen gehen Sie in umgekehrter Reihenfolge vor.

D

7. Pflege und Wartung

- Das Werkzeug immer sauber und trocken halten und vor Öl oder Fett schützen.
- Zum Schutz der Augen während der Reinigung eine Schutzbrille tragen.
- Für eine sichere und sachgemäße Verwendung das Werkzeug und die Belüftungsschlitze immer sauber halten.
- Die Lüftungsgitter am Motor und am Ein-/Ausschalter auf Staub oder Fremdkörper kontrollieren. Staubansammlungen mit einer weichen Bürste entfernen.
- Das Werkzeuggehäuse bei Bedarf mit einem weichen, feuchten Tuch abwischen. Ein mildes Reinigungsmittel kann verwendet werden, jedoch kein Alkohol, Benzin oder andere Reinigungsmittel.
- Auf keinen Fall ätzende Reinigungsmittel zum Reinigen von Kunststoffteilen verwenden.
- Alle beweglichen Teile regelmäßig schmieren.
- Alle Befestigungen regelmäßig kontrollieren. Diese können sich in Folge der Vibrationen mit der Zeit lösen.

- Ablagerungen an der Schutzabdeckung mit einer Bürste entfernen.

Austausch des Messers (Abb. 15-16)

ACHTUNG! Vor Austausch unbedingt Akku entfernen!

- Zum Entfernen des Messers das Messer nach innen schieben und über die größere Öffnung entfernen wie in Bild 15 gezeigt.
- Der Einbau des neuen Messers erfolgt in umgekehrter Reihenfolge. Auf korrektes Einrasten achten wie in Bild 16 gezeigt.

D

8. Störungen

Gerät läuft nicht:

Überprüfen Sie, ob der Akku geladen ist und ob das Ladegerät funktioniert. Falls das Gerät trotz vorhandener Spannung nicht funktioniert, bringen Sie es bitte zu Ihrem Hornbach Markt.

9. Anzeige Ladegerät

Anzeigestatus		Bedeutung und Maßnahme
Rote LED	Grüne LED	
Aus	Blinkt	Betriebsbereitschaft Das Ladegerät ist an das Netz angeschlossen und betriebsbereit, Akku ist nicht im Ladegerät
An	Aus	Laden Das Ladegerät lädt den Akku im Schnellladebetrieb.
Aus	An	Der Akku ist zu 85% aufgeladen und einsatzbereit. (Ladedauer 1,5 Ah Akku: 30 min) (Ladedauer 3,0 Ah Akku: 60 min) Danach wird auf eine Schonladung umgeschaltet bis zur vollständigen Ladung. (Ladedauer insgesamt 1,5 Ah Akku: ca. 40 min) (Ladedauer insgesamt 3,0 Ah Akku: ca. 75 min) Maßnahme: Entnehmen Sie den Akku aus dem Ladegerät. Trennen Sie das Ladegerät vom Netz.

D

Anzeigestatus		Bedeutung und Maßnahme
Rote LED	Grüne LED	
Blinkt	Aus	<p>Anpassungsladung Das Ladegerät befindet sich im Modus für schonende Ladung. Hierbei wird der Akku aus Sicherheitsgründen langsamer geladen und benötigt mehr als 1h. Dies kann folgende Ursachen haben:</p> <ul style="list-style-type: none"> - Akku wurde sehr lange Zeit nicht mehr geladen oder die Entladung eines erschöpften Akkus wurde fortgesetzt (Tiefenentladung) - Die Akkutemperatur liegt nicht im Idealbereich zwischen 10° C und 45° C. <p>Maßnahme: Warten Sie bis der Ladevorgang abgeschlossen ist, der Akku kann trotzdem weiter geladen werden.</p>
Blinkt	Blinkt	<p>Fehler Ladevorgang ist nicht mehr möglich. Der Akku ist defekt.</p> <p>Maßnahme: Ein defekter Akku darf nicht mehr geladen werden. Entnehmen Sie den Akku aus dem Ladegerät.</p>
An	An	<p>Temperaturstörung Der Akku ist zu heiß (z. B. direkte Sonnenbestrahlung) oder zu kalt (unter 0° C)</p> <p>Maßnahme: Entnehmen Sie den Akku und bewahren Sie diesen 1 Tag bei Raumtemperatur (ca. 20° C) auf.</p>

D

10. Entsorgung



Nur für EU-Länder

Werfen Sie Elektrowerkzeuge nicht in den Hausmüll!

Gemäß europäischer Richtlinie 2012/19/EU über Elektro- und Elektronik-Altgeräte und Umsetzung in nationales Recht müssen verbrauchte Elektrowerkzeuge getrennt gesammelt werden und einer umweltgerechten Wiederverwertung zugeführt werden.

D

Recycling-Alternative zur Rücksendeaufforderung:

Der Eigentümer des Elektrogerätes ist alternativ anstelle Rücksendung zur Mitwirkung bei der sachgerechten Verwertung im Falle der Eigentumsaufgabe verpflichtet. Das Altgerät kann hierfür auch einer Rücknahmestelle überlassen werden, die eine Beseitigung im Sinne der nationalen Kreislaufwirtschafts- und Abfallgesetze durchführt. Nicht betroffen sind den Altgeräten beigefügte Zubehörteile und Hilfsmittel ohne Elektrobestandteile.

Der Nachdruck oder sonstige Vervielfältigung von Dokumentation und Begleitpapieren der Produkte, auch auszugsweise, ist nur mit ausdrücklicher Zustimmung der Hornbach Baumarkt AG zulässig. Technische Änderungen vorbehalten

Diese Sendung enthält Lithium-Ionen-Batterien.

Gemäß Sondervorschrift 188 unterliegt diese Sendung nicht den Vorschriften des ADR. Sorgsam behandeln. Entzündungsgefahr bei Beschädigung des Versandstücks. Bei Beschädigung des Versandstücks: Kontrolle und erforderlichenfalls erneutes Verpacken.

Für zusätzliche Informationen rufen Sie bitte: 0049 1807 10 20 20 66 (Festnetzpreis: 14 ct/min, Mobilfunkpreise maximal: 42 ct/min) Außerhalb Deutschlands fallen stattdessen Gebühren für ein reguläres Gespräch ins dt. Festnetz an.

11. EG-Konformitätserklärung

Konformitätserklärung



Wir erklären, dass das unter Technische
Daten beschriebene Produkt

Pattfield[®]
ERGO TOOLS

Akku-Rasentrimmer
PE-ART 18 Li / Ladegerät
PE-Power-X-Charger 18V

Hergestellt für:

Hornbach Baumarkt AG
Hornbachstraße 11
76879 Bornheim / Deutschland

in den folgenden Richtlinien entspricht:

EG-Maschinenrichtlinie 2006/42/EC
Outdoorrichtlinie 2000/14/EC (+2005/88/EC)
EMC Richtlinie 2004/108/EC

und folgenden anwendbaren harmonisierten Normen entspricht:

EN 62233:2008
EN 60335-1:2012/A11 :2014
EN 60335-2-29: 2004+A2
EN 50636-2-91:2014
EN 55014-1/A2:2011
EN 55014-2/A2:2008
EN 61000-3-2:2014
EN 61000-3-3:2013

Die Einhaltung der Geräuschemissionen nach
Vorgaben der Outdoor-Richtlinie wird durch
das Bewertungsverfahren nach Anhang VI
sichergestellt.

Gemessener Schallleistungspegel: 88.3 dB (A)
Garantierter Schallleistungspegel: 94 dB (A)

Benannte Stelle zur Outdoor Richtlinie:
TÜV SÜD Industrie Service GmbH
Westendstraße 199
80686 München
(NB0036)

Andreas Back
Leitung Qualitätsmanagement, Umwelt & CSR
Bevollmächtigter für die Zusammenstellung
der technischen Unterlagen

Bornheim, 02.09.2015

Hornbach Baumarkt AG
Hornbachstraße 11
76879 Bornheim / Deutschland

D

12. Garantiekunde

Sehr geehrte Kundin, sehr geehrter Kunde,
unsere Produkte unterliegen einer strengen Qualitätskontrolle. Sollte dieses Gerät dennoch einmal nicht einwandfrei funktionieren, bedauern wir dies sehr und bitten Sie, sich an unseren Servicedienst unter der auf dieser Garantiekarte angegebenen Adresse, oder an die Verkaufsstelle, bei der Sie das Gerät erworben haben, zu wenden. Für die Geltendmachung von Garantieansprüchen gilt folgendes:

D

1. Diese Garantiebedingungen regeln zusätzliche Garantieleistungen, die der u. g. Hersteller zusätzlich zur gesetzlichen Gewährleistung Käufern seiner Neugeräte verspricht. Ihre gesetzlichen Gewährleistungsansprüche werden von dieser Garantie nicht berührt. Unsere Garantieleistung ist für Sie kostenlos.
2. Die Garantieleistung erstreckt sich ausschließlich auf Mängel an einem von Ihnen erworbenen neuen Gerät des u. g. Herstellers, die auf einem Material- oder Herstellungsfehler beruhen und ist nach unserer Wahl auf die Behebung solcher Mängel am Gerät oder den Austausch des Gerätes beschränkt. Bitte beachten Sie, dass unsere Geräte bestimmungsgemäß nicht für den gewerblichen, handwerklichen oder beruflichen Einsatz konstruiert wurden. Ein Garantievertrag kommt daher nicht zustande, wenn das Gerät innerhalb der Garantiezeit in Gewerbe-, Handwerks- oder Industriebetrieben verwendet wurde oder einer gleichzusetzenden Beanspruchung ausgesetzt war.
3. Von unserer Garantie ausgenommen sind:
 - Schäden am Gerät, die durch Nichtbeachtung der Montageanleitung oder aufgrund nicht fachgerechter Installation, Nichtbeachtung der Gebrauchsanleitung (wie durch z.B. Anschluss an eine falsche Netzspannung oder Stromart) oder Nichtbeachtung der Wartungs- und Sicherheitsbestimmungen oder durch Aussetzen des Geräts an anomale Umweltbedingungen oder durch mangelnde Pflege und Wartung entstanden sind.

- Schäden am Gerät, die durch missbräuchliche oder unsachgemäße Anwendungen (wie z.B. Überlastung des Gerätes oder Verwendung von nicht zugelassenen Einsatzwerkzeugen oder Zubehör), Eindringen von Fremdkörpern in das Gerät (wie z.B. Sand, Steine oder Staub, Transportschäden), Gewaltanwendung oder Fremdeinwirkungen (wie z. B. Schäden durch Herunterfallen) entstanden sind.
 - Schäden am Gerät oder an Teilen des Geräts, die auf einen gebrauchsgemäßen, üblichen oder sonstigen natürlichen Verschleiß zurückzuführen sind.
4. Die Garantiezeit beträgt 3 Jahre und beginnt mit dem Kaufdatum des Gerätes. Garantieansprüche sind vor Ablauf der Garantiezeit innerhalb von zwei Wochen, nachdem Sie den Defekt erkannt haben, geltend zu machen. Die Geltendmachung von Garantieansprüchen nach Ablauf der Garantiezeit ist ausgeschlossen. Die Reparatur oder der Austausch des Gerätes führt weder zu einer Verlängerung der Garantiezeit noch wird eine neue Garantiezeit durch diese Leistung für das Gerät oder für etwaige eingebaute Ersatzteile in Gang gesetzt. Dies gilt auch bei Einsatz eines Vor-Ort-Services.

Für Verschleiß-, Verbrauchs- und Fehlteile verweisen wir auf die Einschränkungen dieser Garantie gemäß den Service-Informationen dieser Bedienungsanleitung.

Hornbach Baumarkt AG,
Hornbachstraße 11, 76879 Bornheim / Germany
www.hornbach.com

Sommaire

1. Consignes de sécurité
2. Description de l'appareil et contenu de la livraison
3. Utilisation conforme à l'affectation
4. Caractéristiques techniques
5. Avant la mise en service
6. Commande
7. Entretien et maintenance
8. Dérangements
- F** 9. Affichage chargeur
10. Mise au rebut
11. Déclaration de conformité CE
12. Bon de garantie

Danger !

Lors de l'utilisation d'appareils, il faut respecter certaines mesures de sécurité afin d'éviter des blessures et dommages. Veuillez donc lire attentivement ce mode d'emploi/ces consignes de sécurité. Veillez à le conserver en bon état pour pouvoir accéder aux informations à tout moment. Si l'appareil doit être remis à d'autres personnes, veillez à leur remettre aussi ce mode d'emploi/ces consignes de sécurité. Nous déclinons toute responsabilité pour les accidents et dommages dus au non-respect de ce mode d'emploi et des consignes de sécurité.

F

1. Consignes de sécurité

Danger !

Veillez lire toutes les consignes de sécurité et instructions.

Tout non-respect des consignes de sécurité et instructions peut provoquer une décharge électrique, un incendie et/ou des blessures graves. **Conservez toutes les consignes de sécurité et instructions pour une consultation ultérieure.**

Explication de la plaque signalétique sur l'appareil (Voir figure 20)

- 1: Avertissement !
- 2: Portez une protection des yeux !
- 3: Protégez l'appareil contre l'humidité !
- 4: Avant la mise en service, lisez le mode d'emploi !
- 5: Gardez les personnes tierces hors de la zone de danger !
- 6: L'outil continue à tourner par inertie !

Consignes de sécurité d'ordre général pour les outils électriques

Le terme utilisé dans les consignes de sécurité d' « outils électriques » se rapporte aux outils électriques raccordés au réseau (avec un câble secteur) et aux outils électriques avec accumulateur (sans câble secteur).

1. Sécurité du poste de travail

F

- a) **Maintenez votre zone de travail propre et bien éclairée.** Une zone de travail désordonnée ou mal éclairée peut entraîner des accidents.
- b) **N'utilisez pas l'outil électrique dans un environnement à risque d'explosion dans lequel des liquides, du gaz ou poussières inflammables sont présentes.** Les outils électriques produisent des étincelles capables d'enflammer les poussières ou vapeurs.
- c) **Maintenez les enfants et autres personnes à distance pendant l'utilisation de l'outil électrique.** Une distraction peut vous faire perdre le contrôle de l'appareil.

2. Sécurité électrique

- a) **La fiche de raccordement de l'outil électrique doit convenir à la prise. La fiche ne doit subir aucune modification, quelle qu'elle soit. N'utilisez aucune fiche d'adaptateur avec des outils électriques mis à la terre.** Les fiches sans modification et les prises correspondantes réduisent le risque de décharge électrique.
- b) **Evitez tout contact avec des surfaces mises à la terre telles celles de conduits, de chauffages, de cuisinières et de réfrigérateurs.** Le risque d'une décharge électrique augmente lorsque vous êtes en contact avec un appareil mis à la terre ce qui relie aussi votre corps à la terre.

- c) **Maintenez les outils électriques à l'abri de toute pluie ou humidité.** La pénétration de l'eau dans un appareil électrique augmente le risque de décharge électrique.
- d) **N'utilisez pas le câble de l'appareil électrique à d'autres fins (comme porter l'appareil, le suspendre ou pour tirer la fiche de la prise).** Maintenez le câble à l'écart de la chaleur, de l'huile, d'arêtes vives pliage ou de pièces de l'appareil en mouvement. Les câbles endommagés ou emmêlés augmentent le risque de décharge électrique.
- e) **Si vous travaillez avec des outils électriques à l'air libre, utilisez exclusivement des câbles de rallonge également homologués pour l'utilisation extérieure.** L'utilisation d'une rallonge adéquate pour l'emploi à l'extérieur diminue le risque d'une décharge électrique.
- f) **S'il est impossible d'éviter que l'outil électrique fonctionne dans un environnement humide, utilisez alors un disjoncteur différentiel.** L'emploi d'un disjoncteur différentiel minimise le risque d'une décharge électrique.

F

3. Sécurité des personnes

- a) **Soyez prudent(e), faites attention à ce que vous faites et utilisez un outil électrique toujours de façon raisonnable.** N'utilisez pas l'appareil électrique lorsque vous êtes fatigué(e) ou sous influence de drogues, l'alcool ou encore de médicaments. Un petit moment d'inattention pendant l'utilisation de cet outil électrique peut entraîner des blessures très graves.
- b) **Portez un équipement de protection personnel et toujours des lunettes de protection.** Le port d'un équipement de protection personnel comme un masque anti-poussière, des chaussures de sécurité antidérapantes, un casque de sécurité ou une protection de l'ouïe, en fonction du type et de l'emploi de l'outil électrique, diminue le risque de blessures.

- c) **Évitez une mise en service par mégarde. Assurez-vous que l'outil électrique est arrêté avant de le connecter à l'alimentation en courant et/ou de connecter la batterie, l'allumer ou le porter.** Si vous portez l'appareil électrique en gardant le doigt sur l'interrupteur ou raccordez l'appareil à l'alimentation réseau alors qu'il est en position en circuit, cela peut entraîner des accidents.
- d) **Supprimez les outils de réglage ou les tournevis avant de mettre l'appareil électrique en circuit.** Un outil ou une clé laissée dans une pièce de l'appareil en rotation peut entraîner des blessures.
- F e) **Évitez une tenue anormale du corps. Veillez à vous tenir de façon sûre et gardez à tout moment l'équilibre.** Vous pourrez ainsi mieux contrôler l'appareil électrique dans les situations inattendues.
- f) **Portez une tenue appropriée. Ne portez aucun vêtement ou bijou lâche. Gardez les cheveux, vêtements et gants à distance des pièces en mouvement.** Des vêtements, des bijoux amples ou de longs cheveux peuvent être saisis par des pièces en mouvement.
- g) **Lorsque vous pouvez monter des dispositifs d'aspiration de la poussière et des dispositifs de collecte de la poussière, assurez-vous qu'ils sont bien raccordés et correctement employés.** L'utilisation d'une aspiration de poussière peut minimiser les risques entraînés par la poussière.

4. Utilisation et maniement de l'outil électrique

- a) **Ne surchargez pas l'appareil. Utilisez l'outil électrique adéquat pour votre travail.** Vous travaillerez mieux et plus sûrement dans la plage de performance donnée si vous utilisez les outils électriques convenables.
- b) **N'utilisez pas d'outil électrique dont l'interrupteur est défectueux.** Un outil électrique impossible à mettre en ou hors circuit est dangereux doit être réparé.

- c) **Tirez la fiche hors de la prise de courant et/ou retirez la batterie avant de réaliser des réglages sur l'appareil, de remplacer les accessoires ou de ranger l'appareil.** Cette précaution empêche le démarrage par mégarde de l'appareil électrique.
- d) **Conservez les outils électriques hors de portée des enfants. Empêchez les personnes qui ne connaissent pas l'appareil de l'utiliser, ainsi que celles qui n'ont pas lu ces instructions.** Les outils électriques sont dangereux lorsqu'ils sont utilisés par des personnes inexpérimentées.
- e) **Entretenez les appareils électriques avec minutieusement. Contrôlez si les pièces mobiles fonctionnent irréprochablement et si elles ne coïncent pas, si des pièces ne sont pas cassées ou assez endommagées pour altérer à la fonction de l'appareil électrique. Faites réparer les pièces endommagées avant d'utiliser l'appareil.** Bien des accidents ont pour origine une mauvaise maintenance des outils électriques.
- f) **Gardez vos outils de coupe propres et aiguisés.** Un outil de coupe soigneusement entretenu dont les arêtes de coupe sont vives coince moins souvent et est plus facile à guider.
- g) **Utilisez l'outil électrique, les accessoires etc les outils, etc. conformément aux instructions. Prenez, ce faisant, en considération les conditions de travail et les activités à réaliser.** L'utilisation d'outils électriques dans un autre but que celui prévu peut entraîner des situations dangereuses.

F

5. Utilisation et maniement de l'outil à accumulateur

- a) **Chargez les accumulateurs uniquement dans des chargeurs recommandés par le producteur.** Un chargeur conçu pour un certain type d'accumulateurs risque de s'incendier lorsqu'il est utilisé avec des accumulateurs d'un autre type.
- b) **Utilisez exclusivement les accumulateurs prévus à cet effet dans les outils électriques.** L'utilisation d'autres accumulateurs peut causer des blessures et entraîner des risques d'incendie.

- c) **Maintenez l'accumulateur, lorsqu'il n'est pas employé, éloigné de trombones, de pièces de monnaie, clés, clous, vis et tout autre petit objet métallique qui pourrait établir un pontage des contacts.** Un court-circuit entre les contacts de l'accumulateur peut entraîner des brûlures, voire même un incendie.
- d) **Lorsqu'un accumulateur est mal employé, il peut perdre du liquide. Evitez tout contact avec ce liquide. En cas de contact par mégarde, rincez à l'eau claire. Si du liquide entre en contact avec vos yeux, consultez aussi un cabinet médical.**
- Du liquide qui s'échappe d'un accumulateur peut causer des irritations de la peau ou des brûlures.

F

6. Service

- a) **Faites réparer votre appareil électrique uniquement par un personnel spécialisé qualifié et uniquement en utilisant des pièces de rechange d'origine.** Cela permet de conserver la sûreté de l'appareil électrique.

Consignes de sécurité pour taille-haies:

- **Maintenez toutes les parties du corps à distance de la lame. N'essayez pas de retirer de les coupures coupée alors que la lame est en marche, ni de tenir du matériau à couper. Retirez le matériau à couper coincé uniquement lorsque l'appareil est hors circuit.** Un moment d'inattention pendant l'utilisation du taille-haies peut entraîner de graves blessures.
- **Portez le taille-haies par la poignée, la lame devant être arrêtée. Lorsque vous transportez le taille-haies ou si vous le rangez, le recouvrement de protection doit toujours être en place.** Un maniement soigneux de l'appareil diminue le risque de blessures occasionnées par la lame.
- **Tenez l'appareil électrique uniquement par les poignées isolées car la lame est susceptible de toucher des câbles électriques cachés.** Le contact de la lame avec une conduite

conductrice de tension peut également mettre sous tension des pièces en métal de l'appareil et entraîner une décharge électrique.

Consignes de sécurité spéciales

Nous attachons un très grand soin à la constitution de chaque bloc accumulateur pour pouvoir vous redonner des accumulateurs présentant une densité énergétique, une longévité et une sécurité maximales. Les cellules d'accumulateur disposent de dispositifs de sécurité multiniveau. Chaque cellule est tout d'abord formée et ses caractéristiques électriques sont enregistrées. Ces données sont ensuite utilisées pour pouvoir regrouper les blocs accumulateurs aussi bien que possible. **Malgré toutes les mesures de sécurité, la prudence est toujours de rigueur lors du maniement des accumulateurs. Pour assurer un fonctionnement sûr, respectez absolument les points suivants.**

F

Le fonctionnement sûr est uniquement garanti avec des cellules non endommagées ! Une mauvaise manipulation endommage les cellules.

Attention ! Des analyses confirment qu'une grossière faute d'utilisation et un mauvais entretien sont la principale cause des dommages engendrés par des accumulateurs de grande performance.

Consignes relatives à l'accumulateur

1. Le bloc accumulateur de l'appareil à accumulateur n'est pas chargé lors de la livraison. L'accumulateur doit être chargé avant la première mise en service.
2. Pour obtenir une performance optimale de l'accumulateur, évitez les cycles de décharge profonde ! Chargez fréquemment votre accumulateur.

3. Stockez votre accumulateur au frais, de préférence à 15°C, et chargé à au moins 40%.
4. Les batteries lithium-ion sont sujettes à un vieillissement naturel. Remplacez l'accumulateur au plus tard lorsque la performance de l'accumulateur ne correspond plus qu'à 80% de l'état neuf ! Les cellules affaiblies dans un bloc accumulateur vieilli ne répondent plus aux exigences élevées et constituent ainsi un risque pour la sécurité.
5. Ne jetez pas les accumulateurs usagés au feu. Danger d'explosion !
- F 6. Il ne faut pas mettre le feu à l'accumulateur ni le soumettre à la combustion.
7. **Ne pas décharger les accumulateurs en profondeur !**
La décharge profonde endommage les cellules d'accumulateur. La cause la plus fréquente de la décharge profonde de blocs accumulateurs est le stockage prolongé ou la non-utilisation d'accumulateurs partiellement déchargés. Arrêtez le travail que la puissance baisse sensiblement ou lorsque le système électronique de protection se déclenche. Stockez l'accumulateur uniquement après l'avoir entièrement chargé.
8. **Protégez les accumulateurs et l'appareil de la surcharge !**
La surcharge conduit rapidement à une surchauffe et à un endommagement des cellules à l'intérieur du boîtier de l'accumulateur sans que cette surchauffe ne soit perceptible.
9. **Évitez les détériorations et les chocs !** Remplacez immédiatement les accumulateurs ayant subi une chute de plus de 1 m ou ayant été soumis à des chocs violents, même si le boîtier du bloc accumulateur ne semble pas être endommagé. Les cellules d'accumulateur peuvent être sérieusement endommagées à l'intérieur. Veuillez également respecter à ce propos les consignes d'élimination.
10. En cas de surcharge et de surchauffe, le circuit de protection intégré coupe l'appareil pour des raisons de sécurité. **Attention!** N'actionnez plus l'interrupteur Marche / Arrêt, lorsque le circuit

protecteur a mis l'appareil hors circuit. Ceci peut endommager l'accumulateur.

11. Utilisez exclusivement des accumulateurs d'origine. L'utilisation d'autres accumulateurs peut entraîner des blessures, à l'explosion et à un risque d'incendie.

Consignes relatives au chargeur et au processus de charge

1. Respectez les données indiquées sur la plaque signalétique du chargeur. Raccordez le chargeur uniquement à la tension d'alimentation indiquée sur plaque signalétique.
2. Protégez le chargeur et le câble de tout endommagement et des arêtes acérées. Faites immédiatement remplacer les câbles endommagés par un(e) électricien(ne) spécialisé(e).
3. Gardez le chargeur, l'accumulateur et l'appareil à accumulateur hors de portée des enfants.
4. N'utilisez pas de chargeurs endommagés.
5. N'utilisez pas le chargeur livré pour charger d'autres appareils à accumulateur.
6. Le bloc accumulateur s'échauffe lors d'une forte sollicitation. Laissez le bloc accumulateur se mettre à température ambiante avant le début de la recharge.
7. **Ne surchargez pas les accumulateurs!** Respectez les temps de charge maximum. Ces temps de charge s'appliquent uniquement aux accumulateurs déchargés. Enficher plusieurs fois un accumulateur chargé ou partiellement chargé conduit à une surcharge et à un endommagement des cellules. Ne laissez jamais les accumulateurs enfichés dans le chargeur pendant plusieurs jours.
8. **N'utilisez et ne chargez jamais des accumulateurs, dont vous pensez que la dernière charge remonte à plus de 12 mois.** Il est fort probable que l'accumulateur soit déjà dangereusement endommagé (décharge profonde).
9. Effectuer une charge à une température inférieure à 10°C conduit à un dommage chimique de la cellule et peut entraîner un incen-

F

die.

10. N'utilisez pas d'accumulateurs qui se sont échauffés pendant la charge, étant donné que les cellules d'accumulateur peuvent avoir été endommagées dangereusement.
11. N'employez plus les accumulateurs qui se sont bombés ou déformés lors de la charge ou qui présentent d'autres signes inhabituels (dégagement de gaz, sifflement, craquement, etc.).
12. Ne déchargez pas complètement l'accumulateur (profondeur de décharge maxi. recommandée 80%). La décharge complète entraîne un vieillissement prématuré des cellules d'accumulateur.
13. Ne chargez jamais les batteries sans surveillance!

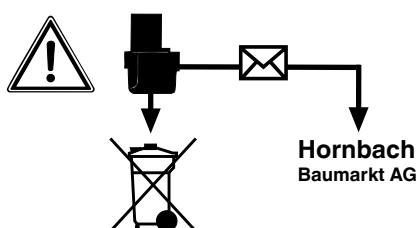
F

Protection contre les influences de l'environnement

1. Portez une tenue de travail appropriée. Portez des lunettes de protection.
2. **Protégez votre appareil à accumulateur et le chargeur de l'humidité et de la pluie.** L'humidité et la pluie peuvent entraîner des dommages dangereux au niveau des cellules.
3. N'utilisez pas l'appareil à accumulateur et le chargeur à proximité de vapeurs et de liquides combustibles.
4. Utilisez le chargeur et les appareils à accumulateurs uniquement à l'état sec et avec une température ambiante de 10-40° C.
5. Ne conservez pas l'accumulateur dans un endroit dont la température peut atteindre plus de 40° C, tout particulièrement dans une voiture garée au soleil.
6. **Protégez les accumulateurs de la surchauffe !** Toute surcharge ou ensoleillement conduit à une surchauffe et à un endommagement des cellules. Ne chargez et ne travaillez jamais avec des accumulateurs, surchauffés – remplacez-les immédiatement.
7. **Stockage d'accumulateurs, des chargeurs et de l'appareil à accumulateur.** Entrez le chargeur et votre appareil à accumulateur uniquement dans des salles sèches avec une température ambiante de 10-40°C. Stockez la batterie lithium-ion à un endroit frais et sec à 10-20°C. Protégez-la de l'humidité de l'air

et des rayons du soleil ! Stockez uniquement les accumulateurs chargés. (charge mini. 40%)

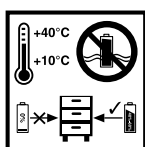
8. Evitez que la batterie lithium-ion gèle. Mettez au rebut les accumulateurs qui ont été stockés pendant plus de 60 minutes à une température inférieure à 0°C.
9. Faites attention à la charge électrostatique lors du maniement des accumulateurs : les décharges électrostatiques endommagent le système électronique de protection et les cellules d'accumulateur ! Evitez par conséquent la charge électrostatique et ne touchez jamais les pôles de l'accumulateur !



F

Les accumulateurs et les appareils électriques fonctionnant avec accumulateur contiennent des matériaux dangereux pour l'environnement. Ne jetez pas les appareils fonctionnant avec accumulateur dans les ordures ménagères. Après défaut ou usure des appareils, sortez l'accumulateur et le rapportez au magasin Hornbach. Si l'appareil et l'accumulateur forment un bloc indivisible, rappelez l'appareil avec l'accumulateur complet. Il n'y a qu'à cet endroit qu'une élimination dans les règles peut être garantie par le fabricant.

Lors de l'expédition ou de l'élimination d'accumulateurs ou d'appareils à accumulateur, veillez à les emballer individuellement dans un sac plastique afin d'éviter tout court-circuit ou incendie !



Stockage des accumulateurs uniquement dans des pièces sèches à une température ambiante de +10 °C à +40 °C. Ne stocker les accumulateurs que lorsqu'ils sont chargés (charge min. 40%).

Consignes de sécurité supplémentaires

F

- Contrôlez le matériel coupant avant de commencer à travailler. Retirez les corps étrangers éventuellement présents. Veillez, pendant que vous travaillez, aux éventuels corps étrangers. Si vous deviez faire face à un obstacle pendant la coupe, mettez la machine hors circuit et retirez celui-ci.
- Travaillez uniquement lorsque votre environnement est bien visible.
- Veillez, pendant votre travail, à bien vous tenir de façon stable et sûre. Attention, si vous allez en arrière, risque de trébuchement!
- Ne laissez jamais l'appareil sans surveillance dans le poste de travail. Si vous devez interrompre votre travail, veuillez stocker l'appareil dans un endroit sûr.
- Si vous devez interrompre votre travail pour vous rendre dans une autre zone de travail, mettez absolument l'appareil hors circuit pendant que vous vous y rendez.
- N'utilisez jamais l'appareil sous la pluie ou dans un environnement humide ou mouillé.
- Protégez l'appareil contre toute humidité et pluie.
- Avant de mettre l'appareil en circuit, vérifiez bien que le dispositif de coupe ne touche aucune pierre ni aucun autre objet.
- Travaillez toujours avec des vêtements appropriés pour éviter des blessures de la tête, des mains et des pieds. Portez donc un casque, des lunettes de protection (ou une visière de protection), des bottes hautes (ou des chaussures stables et un long pantalon en tissu épais) et des gants de travail.

- Lorsque l'appareil fonctionne, gardez-le bien éloigné du corps!
- Ne mettez jamais l'appareil en circuit s'il est à l'envers ou encore s'il n'est pas en position de travail.
- Mettez le moteur hors circuit à chaque fois que : vous n'utilisez pas l'appareil, le laissez sans surveillance, lorsque vous le contrôlez, lorsque vous retirez la bobine et/ou la remplacez, lorsque vous transportez l'appareil d'un endroit à un autre et retirez la fiche du secteur.
- Gardez l'appareil éloigné d'autres personnes, en particulier des enfants et des animaux domestiques. Des pierres et autres objets peuvent se trouver dans l'herbe coupée qui tourbillonne.
- Gardez une distance minimale d'au moins 5 m par rapport aux autres personnes et aux animaux pendant que vous travaillez.
- Ne coupez pas contre des objets durs. Vous éviterez ainsi de vous blesser et d'endommager l'appareil.
- Utilisez le bord du dispositif de protection pour tenir l'appareil à l'écart de murs, de surfaces diverses ainsi que des objets fragiles.
- N'utilisez jamais l'appareil sans dispositif de protection.

⚠ Attention ! Le dispositif de protection est essentiel pour votre sécurité et celle des tiers et pour le fonctionnement correct de la machine. Le non-respect de cette directive entraînera la perte de la garantie, outre le fait que cela ferait apparaître une source de danger potentielle.

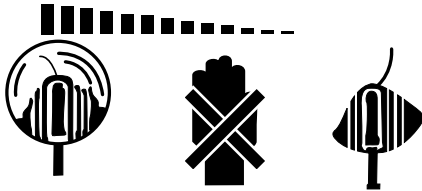
- N'essayez pas d'arrêter le dispositif de coupe avec les mains. Attendez toujours qu'il s'arrête de lui-même.
- N'utilisez aucun dispositif de coupe autre que l'original.
- Veillez à maintenir les orifices d'air exempts d'encrassement.
- N'essayez pas de couper de l'herbe ne poussant pas au sol avec l'appareil; n'essayez pas, par ex., de couper de l'herbe sur les murs ou les pierres, etc.
- Dans la zone de travail du coupe-bordure, l'utilisateur est entièrement responsable vis-à-vis de tiers d'éventuels dommages causés par l'utilisation de l'appareil.

- Ne traversez pas de route ou de chemin caillouteux avec l'appareil en circuit.
- Si vous n'utilisez pas l'appareil, conservez-le dans un lieu sec et inaccessible pour les enfants.
- N'utilisez l'appareil que de la manière décrite dans ce mode d'emploi et tenez-le toujours verticalement par rapport au sol. Toute autre position est dangereuse.
- Contrôlez régulièrement si les vis sont bien serrées.
- Retirez toujours les câbles et autres objets de la surface devant être coupée.
- F • S'il faut soulever l'appareil pour le transporter, arrêtez le moteur et attendez l'arrêt de l'outil. Avant de laisser l'appareil seul, mettez le moteur hors circuit.
- Pendant le fonctionnement, ne coupez jamais contre des objets durs, c'est la seule manière d'éviter des blessures de l'opérateur et des dommages de l'appareil.
- Pour la maintenance, n'utilisez que des pièces de rechange d'origine.
- Avant la mise en service de l'appareil, et après quelque choc que ce soit, contrôlez si des signes d'usure ou d'endommagement sont visibles et faites effectuer les réparations nécessaires.
- Tenez toujours vos mains et pieds éloignés du dispositif de coupe, surtout lorsque vous mettez le moteur en circuit.
- Retirez l'accumulateur : avant tout contrôle, tout nettoyage ou tous travaux sur l'appareil et lorsque vous ne l'utilisez pas.
- Familiarisez-vous avec les dispositifs de commande ou de réglage et l'utilisation de l'appareil dans les règles de l'art.
- Interrompez l'utilisation de la machine lorsque des personnes, en particulier des enfants ou des animaux domestiques sont à proximité.
- N'utilisez jamais la machine avec des dispositifs de protection endommagés ou absents.
- Ne montez jamais d'éléments de coupe métalliques.

- Les coupes-herbes électriques doivent être remis en état uniquement par des personnes dûment autorisées.
- Utilisez uniquement les pièces de rechange et les accessoires recommandés par le fabricant.

⚠ Attention : Après la mise hors circuit, le dispositif de coupe continue à tourner encore pendant quelques secondes !

L'outil continue à tourner par inertie



F

Conservez bien ces consignes de sécurité.

2. Description de l'appareil et contenu de la livraison

2.1 Description de l'appareil (figure 1/2)

- 1 Verrouillage de démarrage
- 2 Interrupteur marche/arrêt
- 3 Verrou de réglage pour tourner la poignée
- 4 Poignée supplémentaire
- 5 Réglage de la hauteur
- 6 Guide-bordures
- 7 Tête de lame
- F 8 Capot de protection
- 9 Lame
- 10 Chargeur
- 11 Accumulateur
- 12 Rangement pour lame de rechange
- 13 Dispositif d'arrêt pour la tête de moteur rotative

2.2 Contenu de la livraison

- Coupe-herbe
- Capot de protection
- Accumulateur
- Poignée supplémentaire avec lames de rechange

Veillez contrôler si l'article est complet à l'aide de la description du volume de livraison. S'il manque des pièces, adressez-vous dans un délai de 5 jours maximum après votre achat à notre service après-vente ou au magasin où vous avez acheté l'appareil muni d'une preuve d'achat valable. Veuillez consulter pour cela le tableau des garanties dans les informations service après-vente à la fin du mode d'emploi.

- Ouvrez l'emballage et sortez l'appareil de l'emballage avec précaution.
- Retirez le matériel d'emballage tout comme les sécurités d'emballage et de transport (s'il y en a).

- Vérifiez si la livraison est bien complète.
- Contrôlez si l'appareil et ses accessoires n'ont pas été endommagés par le transport.
- Conservez l'emballage autant que possible jusqu'à la fin de la période de garantie.

ATTENTION

**L'appareil et le matériel d'emballage ne sont pas des jouets !
Il est interdit de laisser des enfants jouer avec des sacs et des films en plastique et avec des pièces de petite taille. Ils risquent de les avaler et de s'étouffer !**

F

3. Utilisation conforme à l'affectation

Cet appareil est conçu pour découper des gazons, de petites surfaces d'herbe dans les jardins privés et les jardins de loisirs. Sont considérés comme des appareils de jardins privés et de loisirs ceux qui ne sont pas utilisés dans les installations publiques, les parcs, les terrains de sport, au bord des rues ni dans l'agriculture et les exploitations forestières. Le respect du mode d'emploi joint par le fabricant est la condition primordiale préalable à une utilisation conforme de l'appareil.

Attention ! L'appareil ne doit pas être utilisé comme broyeur, dans le sens de compost, en raison des risques issus pour les personnes et les biens.

L'appareil doit uniquement être utilisé conformément à son affectation ! Toute utilisation allant au-delà de cette affectation est considérée comme non conforme. Pour les dommages en résultant ou les blessures de tout genre, le fabricant décline toute responsabilité et l'utilisateur/l'opérateur est responsable.

Veillez au fait que nos appareils, conformément au règlement, n'ont pas été conçus pour être utilisés dans un environnement professi-

onnel, industriel ou artisanal. Nous déclinons toute responsabilité si l'appareil venait à être utilisé professionnellement, artisanalement ou par des sociétés industrielles, tout comme pour toute activité équivalente.

4. Caractéristiques techniques

Vitesse de rotation n_0	8 500 tr/min
Diamètre de coupe	Ø 24 cm
Temps de marche max.	env. 40 min.
F Catégorie de protection	III
Niveau de puissance acoustique L_{WA}	84,3 dB
Imprécision K.....	2,97 dB
Accumulateur de recharge	18 V d.c. /1500 mAh
.....	(en option: 18 V d.c. /3000 mAh)
Vibration	5,8 m/s ²
Imprécision K.....	2,3 m/s ²
Poids	2,2 kg
Niveau de pression acoustique à l'oreille de l'utilisateur... ..	78 dB (A)
Imprécision K.....	3 dB

Chargeur

Tension du secteur	200-250 V ~ 50-60 Hz
--------------------------	----------------------

Sortie

Tension nominale 21 V d.c.
Courant nominal 3000 mA

Le bruit de la machine peut dépasser les 85 dB(A). Dans ce cas, les mesures antibruit sont requises pour l'utilisateur.

⚠ Attention !

La valeur d'oscillation change en fonction du domaine d'application de l'outil électrique et peut dans des cas d'exception être supérieure à la valeur indiquée.

F

Limitez le niveau sonore et les vibrations à un minimum !

- N'utilisez que des appareils en bon état.
- Effectuez une maintenance et un nettoyage réguliers de l'appareil.
- Adaptez votre manière de travailler à l'appareil.
- Ne surchargez pas l'appareil.
- Faites contrôler l'appareil le cas échéant.
- Mettez l'appareil hors circuit lorsque vous ne l'utilisez pas.
- Portez des gants.

Prudence !

Risques résiduels

Même en utilisant cet outil électrique conformément aux prescriptions, il reste toujours des risques résiduels. Les dangers suivants peuvent apparaître en rapport avec la construction et le modèle de cet outil électrique :

1. Lésions des poumons si aucun masque anti-poussière adéquat n'est porté.
2. Déficience auditive si aucun casque anti-bruit approprié n'est porté.
3. Atteintes à la santé issues des vibrations main-bras, si l'appareil est utilisé pendant une longue période ou s'il n'a pas été employé ou entretenu dans les règles de l'art.

5. Avant la mise en service

5.1 Montage du capot de protection (figure 3-4)

Lors du montage du capot de protection (figure 1/pos. 8), veillez à ce que le guide-bordures (figure 1/pos. 6) se trouve dans une position dans laquelle la tête de lame ne gêne pas (figure 1/pos. 7) le montage. Faites glisser le capot de protection (figure 1/pos. 8) comme indiqué sur la figure 3 sur le carter du moteur dans le sens de la flèche. Veillez à un enclenchement correct ! Assurez-vous que le capot de protection est monté comme sur la figure 4.

F

5.2 Réglage de la hauteur (fig. 5)

Desserrez l'écrou-raccord (fig. 5/pos. 5) jusqu'à ce que le manche du coupe-herbe puisse s'enficher et se retirer librement. Réglez à présent la hauteur de travail souhaitée (figure 6), et fixez le manche dans cette position en revissant complètement l'écrou-raccord.

5.3. Montage de la poignée supplémentaire (figure 7)

Montez la poignée supplémentaire sur la fixation prévue à cet effet en faisant attention à la crénelure (figure 7/pos. I & II). Ensuite, fixez la poignée supplémentaire à l'aide de la vis jointe à la livraison et du verrou de réglage. Veillez à ce que le rangement pour les lames de rechange soit orienté vers le haut de l'appareil.

5.4 Réglage de la poignée supplémentaire (fig. 8)

Desserrez le verrou de fixation (figure 8/pos. 3) de la poignée supplémentaire jusqu'à ce que celui-ci puisse bouger d'avant en arrière sans grande résistance. Ajustez la position souhaitée et revissez la vis de fixation complètement.

5.5 Réglage de l'angle d'inclinaison du guidon (fig. 9)

Appuyez sur le bouton pour le réglage de l'angle d'inclinaison du guidon (fig. 9/pos. K). Vous pouvez à présent régler le guidon sur l'angle d'inclinaison désiré. Pour bloquer l'angle d'inclinaison, relâchez le bouton et laissez le guidon s'enclencher. 3 crans d'arrêt sont possibles.

5.6. Montage de l'accumulateur (figure 10/11)

Appuyez sur les touches d'enclenchement latérales de l'accumulateur comme illustré sur la figure 10 et insérez l'accumulateur dans le logement d'accumulateur prévu à cet effet. Dès que l'accumulateur est dans une position comme illustré sur la figure 11, veillez à ce que les touches d'enclenchement s'enclenchent ! Le démontage de l'accumulateur s'effectue dans l'ordre inverse !

F

5.7 Charge de l'accumulateur (fig. 12)

1. Sortez le bloc accumulateur de l'appareil. Pour cela appuyez sur les touches d'enclenchement latérales.
2. Comparez si la tension du secteur indiquée sur la plaque signalétique correspond à la tension réseau disponible. Branchez la fiche de contact du chargeur (10) dans la prise de courant. Le voyant LED vert commence à clignoter.
3. Mettez l'accumulateur (11) dans le chargeur (10).
4. Au point « Affichage chargeur », vous trouverez un tableau avec les significations des affichages LED sur le chargeur.

Pendant la charge, il est possible que l'accumulateur chauffe quelque peu. C'est cependant normal. S'il est impossible de charger l'accumulateur, veuillez contrôler,

- si la tension secteur est présente au niveau de la prise de courant
- si un contact correct est présent au niveau des contacts de charge du chargeur.

Si le chargement de l'accumulateur reste toujours impossible, nous vous prions de bien vouloir rapporter,

- le chargeur
 - et le bloc accumulateur
- à notre magasin Hornbach.

Dans l'intérêt d'une longue durée de fonctionnement du bloc accumulateur, vous devez prendre soin de recharger le bloc accumulateur en temps voulu. Ceci devient absolument nécessaire lorsque vous constatez que la puissance du coupe-herbe sans fil baisse. Ne déchargez jamais complètement le bloc accumulateur. Ceci cause l'endommagement du bloc accumulateur !

F

6. Commande

Pour obtenir la meilleure performance de votre coupe-herbe, suivez les instructions suivantes :

- N'utilisez jamais le coupe-herbe sans dispositif de protection.
- Ne coupez pas l'herbe lorsqu'elle est mouillée. Vous obtiendrez les meilleurs résultats lorsque l'herbe est sèche.
- Pour allumer le coupe-herbe, appuyer sur le bouton de verrouillage de démarrage (fig. 2/pos. 1) et sur l'interrupteur marche/arrêt (fig. 2/pos. 2).
- Pour mettre votre coupe-herbe hors service, relâchez l'interrupteur marche/arrêt (figure 2/pos.2).
- N'approchez le coupe-herbe de l'herbe que lorsque l'interrupteur est enfoncé, autrement dit lorsque le coupe-herbe fonctionne.
- Pour couper correctement, pivotez l'appareil latéralement et avancez. Ce faisant, inclinez le coupe-herbe d'env. 30° (voir fig. 17 et 18).
- Si l'herbe est haute, coupez-la par étape en partant de la pointe (voir figure 19).
- Utilisez le capot de protection afin d'éviter toute usure inutile.
- Maintenez le coupe-herbe à l'écart d'objets durs afin d'éviter toute usure inutile.

Utilisation du coupe-herbe comme coupe-bordures

Afin de couper les bordures de gazon et de plates-bandes, transformez le coupe-herbe comme suit :

- Retirez l'accumulateur
- Tirez le dispositif d'arrêt pour la tête de moteur rotative dans le sens de la flèche comme indiqué sur la figure 13.
- Tournez la tête du moteur de 90° dans la direction souhaitée jusqu'à ce que celle-ci s'enclenche (figure 14).
- De cette manière, on peut transformer le coupe-herbe en un coupe-bordures avec lequel il est possible de couper le gazon verticalement.

F

7. Entretien et maintenance

- Maintenir l'outil toujours propre et sec et le protéger de l'huile ou de la graisse.
- Porter des lunettes de protection afin de protéger les yeux pendant le nettoyage.
- Maintenir l'outil et les fentes d'aération toujours propres afin de pouvoir utiliser l'outil en toute sécurité et dans les règles de l'art.
- Contrôler s'il n'y a pas de poussière ou de corps étranger sur les grilles d'aération du moteur et l'interrupteur marche/arrêt. Éliminer les accumulations de poussière à l'aide d'une brosse souple.
- Essuyer si besoin le carter de l'outil avec un chiffon doux et humide. On peut utiliser un produit nettoyant doux, mais pas d'alcool, ni d'essence ou autre produit nettoyant.
- N'utiliser en aucun cas un produit nettoyant corrosif pour le nettoyage de pièces en plastique.
- Graisser régulièrement toutes les pièces mobiles.
- Contrôler régulièrement toutes les fixations. Celles-ci peuvent se desserrer avec le temps suite aux vibrations.
- Retirez les dépôts sur le capot de protection avec une brosse

Remplacement de la lame (fig. 15-16)

ATTENTION ! Avant le remplacement, retirez obligatoirement l'accumulateur !

- Pour retirer la lame, poussez-la vers l'intérieur et ôtez-la via la grande ouverture comme indiqué sur la figure 15.
- Le montage de la nouvelle lame s'effectue dans l'ordre inverse. Veillez à un encliquetage correct comme indiqué dans la figure 16.

8. Dérangements

F

L'appareil ne démarre pas :

Vérifiez que l'accumulateur est chargé et que le chargeur fonctionne. Si malgré la présence de tension, l'appareil ne fonctionne toujours pas, veuillez le rapporter au magasin Hornbach.

9. Affichage chargeur

État de l'affichage		Signification et mesures
LED rouge	LED vert	
Arrêt	Clignote	État prêt à l'emploi Le chargeur est raccordé au réseau et est prêt à l'emploi, l'accumulateur n'est pas dans le chargeur.
Marche	Arrêt	Chargement Le chargeur charge l'accumulateur en mode de charge rapide.
Arrêt	Marche	L'accumulateur est chargé à 85 % et prêt à l'emploi. (Durée de charge 1,5 Ah accumulateur : 30 min) (Durée de charge 3,0 Ah accumulateur : 60 min) Ensuite, on commute sur un processus de charge lent jusqu'au chargement complet. (Durée de charge totale 1,5 Ah accumulateur : env. 40 min) (Durée de charge totale 3,0 Ah accumulateur : env. 75 min) Mesures : Retirez l'accumulateur du chargeur. Débranchez le chargeur du réseau.

F

F

État de l'affichage		Signification et mesures
LED rouge	LED vert	
Clignote	Arrêt	<p>Charge d'adaptation Le chargeur est en mode de charge lente. Dans ce cas, l'accumulateur se charge plus lentement pour des raisons de sécurité et nécessite plus d'une heure. Cela peut avoir les causes suivantes :</p> <ul style="list-style-type: none"> - l'accumulateur n'a pas été chargé depuis longtemps ou la charge d'un accumulateur usagé a été poursuivie (décharge profonde) - la température de l'accumulateur n'est pas dans la zone idéale comprise entre 10 °C et 45 °C. <p>Mesures : attendez jusqu'à ce que le processus de charge soit terminé, l'accumulateur peut quand même encore être chargé.</p>
Clignote	Clignote	<p>Erreur Le processus de charge n'est plus possible. L'accumulateur est défectueux.</p> <p>Mesures : il ne faut plus charger un accumulateur défectueux. Retirez l'accumulateur du chargeur.</p>
Marche	Marche	<p>Perturbation thermique L'accumulateur est trop chaud (par ex. exposition directe au soleil) ou trop froid (en dessous de 0 °C)</p> <p>Mesures : retirez l'accumulateur et conservez-le un jour à température ambiante (env. 20 °C).</p>

10. Mise au rebut



Uniquement pour les pays de l'Union Européenne

Ne jetez pas les outils électriques dans les ordures ménagères!

Selon la norme européenne 2012/19/CE relative aux appareils électriques et systèmes électroniques usés et selon son application dans le droit national, les outils électriques usés doivent être récoltés à part et apportés à un recyclage respectueux de l'environnement.

F

Possibilité de recyclage en alternative à la demande de renvoi :
Le propriétaire de l'appareil électrique est obligé, en guise d'alternative à un envoi en retour, à contribuer à un recyclage effectué dans les règles de l'art en cas de cessation de la propriété. L'ancien appareil peut être remis à un point de collecte dans ce but. Cet organisme devra l'éliminer dans le sens de la Loi sur le cycle des matières et les déchets. Ne sont pas concernés les accessoires et ressources fournies sans composants électroniques.

Toute réimpression ou autre reproduction de la documentation et des papiers joints aux produits, même sous forme d'extraits, est possible uniquement sous réserve de l'autorisation expresse de la société Hornbach Baumarkt AG.

Sous réserve de modifications techniques

11. Déclaration de conformité CE

Déclaration de conformité



Nous déclarons que le produit décrit
dans les Données Techniques :



Coupe-bordure a accumulateur PE-ART 18 Li
Chargeur PE-Power-X-Charger 18V 30min.

F

fabriqué pour :

Hornbach Baumarkt AG
Hornbachstraße 11
76879 Bornheim / Allemagne

est conforme aux directives suivantes :

Directive sur les machines 2006/42/EC
Directive extérieur 2000/14/EC (+2005/88/EC)
Directive sur la CEM 2004/108/EC

et respecte les normes harmonisées applicables suivantes :

EN 62233:2008
EN 60335-1:2012/A11 :2014
EN 60335-2-29: 2004+A2
EN 50636-2-91:2014
EN 55014-1/A2:2011
EN 55014-2/A2:2008
EN 61000-3-2:2014
EN 61000-3-3:2013

La conformité avec la directive extérieur est prouvée
par le respect des valeurs d'émission suivantes :

Niveau de puissance acoustique mesuré : 88,3 dB (A)
Niveau de puissance acoustique garanti : 94 dB (A)

TÜV SÜD Industrie Service GmbH
Westendstraße 199
80686 München
(NB0036)

Andreas Back
Direction Management de la qualité,
environnement & CSR Responsable du recueil
des documents techniques

Bornheim, 02.09.2015

Hornbach Baumarkt AG
Hornbachstraße 11
76879 Bornheim / Deutschland

12. Bon de garantie

Chère cliente, cher client,

Nos produits sont soumis à un contrôle de qualité très strict. Si toutefois, il arrivait que cet appareil ne fonctionne pas parfaitement, nous en sommes désolés et nous vous prions de vous adresser à notre service après-vente à l'adresse indiquée sur ce bon de garantie ou au magasin où vous avez acheté cet appareil. La garantie est valable dans les conditions suivantes :

1. Les conditions de garantie réglementent les prestations de garantie supplémentaires que le fabricant mentionné ci-dessous promet aux acheteurs de ses appareils en supplément de la prestation de garantie légale. Vos droits légaux en matière de garantie restent inchangés. Notre prestation de garantie est gratuite pour vous.
2. La prestation de garantie s'étend exclusivement aux défauts résultant d'une erreur de fabrication ou de matériau d'un appareil neuf du fabricant mentionné ci-dessous et acheté par vos soins. La prestation de garantie se limite selon notre décision soit à la résolution de tels défauts sur l'appareil, soit à l'échange de l'appareil.
Veillez au fait que nos appareils, conformément au règlement, n'ont pas été conçus pour être utilisés dans un environnement professionnel, industriel ou artisanal. Il n'y a donc pas de contrat de garantie quand l'appareil a été utilisé professionnellement, artisanalement ou par des sociétés industrielles ou exposé à une sollicitation semblable pendant la durée de la garantie.
3. Sont exclus de notre garantie :
 - les dommages liés au non-respect des instructions de montage ou en raison d'une installation incorrecte, au non-respect du mode d'emploi (en raison par ex. du branchement de l'appareil sur la tension de réseau ou le type de courant incorrect), au non-respect des dispositions de maintenance et de sécurité ou résultant d'une exposition de l'appareil à des conditions environ-

F

nementales anormales ou d'un manque d'entretien et de maintenance.

- les dommages résultant d'une utilisation abusive ou non conforme (comme par ex. une surcharge de l'appareil ou une utilisation d'outils ou d'accessoires non autorisés), de la pénétration d'objets étrangers dans l'appareil (comme par ex. du sable, des pierres ou de la poussière), de l'utilisation de la force ou de la violence (comme par ex. les dommages liés aux chutes).

- les dommages sur l'appareil ou des parties de l'appareil résultant de l'usure normale liée à l'utilisation de l'appareil ou de toute autre usure naturelle.

F

4. La durée de garantie est de 3 ans et débute à la date d'achat de l'appareil. Les droits à la garantie doivent être revendiqués avant l'expiration de la durée de garantie dans un délai de deux semaines après avoir constaté le défaut. La revendication de droits à la garantie après expiration de la durée de garantie est exclue. La réparation ou l'échange de l'appareil n'entraîne ni une extension de la durée de garantie ni le début d'une nouvelle durée de garantie pour cet appareil ou toute autre pièce de rechange installée sur l'appareil. Cela est valable également dans le cas d'une intervention du service après-vente à domicile.

Pour les pièces d'usure, de consommation et manquantes, nous renvoyons aux restrictions de cette garantie conformément aux informations du service après-vente de ce mode d'emploi.

Hornbach Baumarkt AG,
Hornbachstraße 11, 76879 Bornheim / Germany
www.hornbach.com

Indice

1. Avvertenze sulla sicurezza
2. Descrizione dell'apparecchio ed elementi forniti
3. Utilizzo proprio
4. Caratteristiche tecniche
5. Prima della messa in esercizio
6. Uso
7. Manutenzione e cura
8. Anomalie
9. Indicatori del caricabatterie
10. Smaltimento
11. Dichiarazione di conformità CE
12. Certificato di garanzia



Pericolo!

Nell'usare gli apparecchi si devono rispettare diverse avvertenze di sicurezza per evitare lesioni e danni. Quindi leggete attentamente queste istruzioni per l'uso/le avvertenze di sicurezza. Conservate bene le informazioni per averle a disposizione in qualsiasi momento. Se date l'apparecchio ad altre persone, consegnate queste istruzioni per l'uso/le avvertenze di sicurezza insieme all'apparecchio. Non ci assumiamo alcuna responsabilità per incidenti o danni causati dal mancato rispetto di queste istruzioni e delle avvertenze di sicurezza.

1. Avvertenze sulla sicurezza

I

Pericolo!

Leggete tutte le avvertenze di sicurezza e le istruzioni. Dimenticanze nel rispetto delle avvertenze di sicurezza e delle istruzioni possono causare scosse elettriche, incendi e/o gravi lesioni.

Conservate tutte le avvertenze e le istruzioni per eventuali necessità future.

Spiegazione della targhetta di avvertenze sull'apparecchio (vedi Fig. 20)

- 1: Avvertimento!
- 2: Indossate occhiali protettivi!
- 3: Proteggere dall'umidità!
- 4: Leggete le istruzioni per l'uso prima della messa in esercizio!
- 5: Tenete lontane le altre persone dalla zona di pericolo!
- 6: L'utensile continua a ruotare dopo avere spento il motore!

Avvertenze generali di sicurezza per elettroutensili

La parola "elettroutensile" impiegata nelle avvertenze di sicurezza si riferisce a utensili azionati elettricamente (con cavo di alimentazione) e a elettroutensili a batteria (senza cavo di alimentazione).

1. Sicurezza sul posto di lavoro

- a) **Tenete la vostra zona di lavoro pulita e ben illuminata.** Il disordine e l'illuminazione insufficiente della zona di lavoro possono provocare incidenti.
- b) **Non lavorate con l'elettrotensile in zone a rischio di esplosioni dove si trovino liquidi, gas o polveri infiammabili.** Gli elettrotensili producono scintille che possono causare l'incendio di polvere o vapori.
- c) **Durante l'uso dell'elettrotensile tenete lontani bambini ed altre persone.** In caso di distrazione potete perdere il controllo sull'apparecchio.

2. Sicurezza elettrica

- a) **La spina di collegamento dell'elettrotensile deve essere idonea alla presa. La spina non deve venire modificata in alcun modo. Non usate delle spine con adattatore insieme ad elettrotensili protetti da un collegamento a terra.** Le spine non modificate e le prese idonee diminuiscono il rischio di una scossa elettrica.
- b) **Evitate il contatto del corpo con superfici collegate a terra come quelle di tubi, radiatori, fornelli e frigoriferi.** Aumenta il rischio di scosse elettriche se il corpo dell'utilizzatore è collegato a terra.
- c) **Tenete lontano l'apparecchio da pioggia o umidità.** La penetrazione di acqua in un elettrotensile aumenta il rischio di una scossa elettrica.
- d) **Non usate il cavo per scopi diversi da quelli a cui è destinato, per trasportare l'elettrotensile, per appenderlo o per estrarre la spina dalla presa di corrente. Tenete il cavo lontano da calore, olio, spigoli vivi o parti dell'apparecchio che si muovano.** I cavi danneggiati o aggrovigliati aumentano il rischio di una scossa elettrica.

- e) **Se lavorate con un elettroutensile all'aperto usate soltanto dei cavi di prolunga omologati per le zone esterne.** L'uso di un cavo di prolunga adatto per la zona esterna diminuisce il rischio di una scossa elettrica.
- f) **Se non è possibile evitare l'impiego dell'elettroutensile in ambienti umidi, utilizzate un interruttore di sicurezza per correnti di guasto.** L'impiego di un interruttore di sicurezza per correnti di guasto riduce il pericolo di una scossa elettrica.

3. Sicurezza delle persone

- a) **Siate sempre attenti, prestate attenzione a quello che fate ed apprestatevi a usare con prudenza l'elettroutensile. Non usate l'elettroutensile se siete stanchi o sotto l'influsso di sostanze stupefacenti, alcol o medicinali.** Un attimo di disattenzione durante l'uso dell'elettroutensile può causare gravi lesioni.
- b) **Portate i dispositivi individuali di protezione e sempre degli occhiali protettivi.** Se indossate dispositivi individuali di protezione come maschera antipolvere, scarpe di sicurezza con soles antidrucciolevoli, casco protettivo o cuffie antirumore a seconda dell'impiego dell'elettroutensile, il rischio di lesioni diminuisce notevolmente.
- c) **Evitate una messa in esercizio inavvertita. Accertatevi che l'elettroutensile sia disinserito prima di collegarlo all'alimentazione di corrente e/o alla batteria, di sollevarlo o spostarlo.** Se durante il trasporto dell'elettroutensile avete il dito sull'interruttore o se collegate l'apparecchio acceso all'alimentazione di corrente, ciò può provocare degli incidenti.
- d) **Prima di accendere l'elettroutensile, togliete gli utensili di regolazione o i cacciaviti.** Un utensile o una chiave che si trova in una parte rotante dell'apparecchio può provocare delle lesioni.
- e) **Evitate una posizione di lavoro insolita. Cercate una posizione sicura e tenetevi sempre in equilibrio.** Così potete controllare meglio l'elettroutensile in caso di situazioni inaspettate.

- f) **Portate indumenti adatti. Non portate indumenti ampi o gioielli. Tenete capelli, indumenti e guanti lontani dalle parti rotanti.** Indumenti ampi, gioielli o capelli lunghi possono rimanere impigliati nelle parti rotanti.
- g) **Se si possono montare dei dispositivi per l'aspirazione della polvere e per la raccolta della polvere assicuratevi che siano collegati e vengano usati in modo corretto.** L'impiego dell'aspirazione della polvere può diminuire i rischi dovuti alla polvere.

4. Impiego e trattamento dell'elettrotrattensile

- a) **Non sovraccaricate l'apparecchio. Usate l'elettrotrattensile adatto per il vostro lavoro.** Con l'elettrotrattensile adatto lavorate in modo migliore e più sicuro nel range di prestazioni indicato.
- b) **Non usate l'elettrotrattensile se il suo interruttore è difettoso.** Un elettrotrattensile che non si può più accendere o spegnere è pericoloso e deve venire riparato.
- c) **Staccate la spina dalla presa di corrente e/o estraete la batteria prima di impostare l'utensile, cambiare accessori montati o mettere da parte l'apparecchio.** Questa precauzione evita l'accensione inavvertita dell'elettrotrattensile.
- d) **Se non usate gli elettrotrattensili teneteli al di fuori dalla portata dei bambini. Non permettete l'uso dell'apparecchio a persone che non lo conoscano bene o non abbiano letto queste istruzioni.** Gli elettrotrattensili sono pericolosi se sono usati da persone inesperte.
- e) **Trattate gli elettrotrattensili con cura. Verificate che il funzionamento delle parti mobili sia in ordine e che non siano bloccate, rotte o danneggiate in tal modo da compromettere il funzionamento dell'elettrotrattensile. Fate riparare le parti danneggiate prima dell'impiego dell'apparecchio.** Molti incidenti sono causati da elettrotrattensili la cui manutenzione non è stata eseguita correttamente.

- f) **Tenete le lame affilate e pulite** . Gli utensili di taglio tenuti con cura con spigoli taglienti affilati si bloccano raramente e si muovono più facilmente.
- g) **Utilizzate l'elettro utensile, utensili, accessori ecc. conformemente a queste istruzioni. Tenete conto delle condizioni di lavoro e dell'attività da svolgere.** L'uso di elettro utensili per scopi diversi da quelli previsti può provocare delle situazioni pericolose.

5. Impiego e trattamento dell'utensile a batteria

- a) **Ricaricate le batterie solo in carica batteria consigliati dal produttore.** Per un carica batteria concepito per un determinato tipo di batteria può sussistere pericolo d'incendio se viene utilizzato con un'altra batteria.
- b) **Impiegate solo le batterie previste per i relativi elettro utensili.** L'uso di altre batterie può causare lesioni e pericolo d'incendio.
- c) **Tenete la batteria non usata lontano da fermagli, monete, chiavi, chiodi, viti o altri piccoli oggetti di metallo che possano fungere da ponticello tra i contatti.** Un corto circuito tra i contatti della batteria può provocare ustioni o lo sviluppo di fiamme.
- d) **In caso di uso scorretto può fuoriuscire del liquido dalla batteria. Evitate di venirne a contatto. In caso di contatto accidentale lavate la zona interessata con acqua. Se il liquido viene a contatto con gli occhi, consultate inoltre un medico.** Il liquido che fuoriesce dalla batteria può provocare irritazioni della pelle o ustioni.

6. Servizio assistenza

- a) **Fate riparare il vostro elettro utensile solo da personale qualificato e con i pezzi di ricambio originali.** Così è garantito che la sicurezza dell'elettro utensile rimanga inalterata.

Avvertenze di sicurezza per tagliasiepi

- **Tenete lontane dalla lama di taglio tutte le parti del corpo. Non cercate di togliere il materiale tagliato o di tenere fermo il materiale da tagliare quando la lama è in funzione. Togliete il materiale tagliato che si è bloccato solo quando l'apparecchio è spento.** Un attimo di disattenzione durante l'uso del tagliasiepi può causare lesioni gravi.
- **Portate il tagliasiepi tenendolo per l'impugnatura con la lama ferma. In caso di trasporto o di conservazione del tagliasiepi mettete sempre la calotta protettiva.** L'uso accurato dell'apparecchio riduce il pericolo di lesioni causate dalla lama.
- **Tenete l'elettro utensile soltanto per le superfici dell'impugnatura isolate, perché la lama di taglio potrebbe entrare in contatto con conduttori di corrente nascosti.** Il contatto della lama di taglio con un cavo che conduce tensione potrebbe trasmettere tensione anche alle parti metalliche dell'apparecchio e causare scosse elettriche.

Avvertenze speciali di sicurezza

Usiamo la massima cura nel montare ogni batteria per potervi fornire batterie con densità di energia, durata e sicurezza massime. Le celle delle batterie dispongono di dispositivi di sicurezza a più livelli. Ogni singola cella viene prima di tutto formattata e le sue linee caratteristiche elettriche vengono registrate. Questi dati vengono poi usati per poter raggruppare le migliori batterie possibili. **Nonostante tutte le misure di sicurezza, è sempre necessaria prudenza nel maneggiare le batterie. Per un esercizio sicuro si devono assolutamente rispettare i seguenti punti.**

L'esercizio sicuro è garantito solo se le celle non sono danneggiate! Un uso scorretto provoca danni alle celle.

Attenzione! Le analisi confermano che un uso scorretto e una cura sbagliata sono la causa principale dei danni causati da batterie ad elevate prestazioni.

Avvertenze relative alla batteria

1. La batteria dell'apparecchio non è carica alla consegna. Per la prima messa in esercizio la batteria deve quindi venire caricata.
2. Per una prestazione ottimale della batteria evitate cicli di scarica profonda! Ricaricate spesso la batteria.
3. Conservate la batteria in luogo fresco, preferibilmente ad una temperatura di 15 C° e carica almeno al 40%.
4. Le batterie agli ioni di litio sono soggette ad un invecchiamento naturale. La batteria deve essere sostituita al più tardi quando la sua efficienza raggiunge l'80% rispetto a quando è nuova! Le celle indebolite in una batteria vecchia non sono più all'altezza degli elevati requisiti di prestazione e rappresentano quindi un rischio per la sicurezza.
5. Non gettate le batterie usate nel fuoco. Pericolo di esplosione!
6. Non date fuoco alla batteria e non bruciatela.
7. **Evitate la scarica profonda della batteria!** La scarica profonda danneggia le celle. La causa più frequente della scarica profonda delle batterie è la loro conservazione prolungata ovvero il mancato uso di batterie parzialmente scariche. Interrompete il lavoro non appena il rendimento diminuisce notevolmente o il sistema elettronico di protezione interviene. Caricate completamente la batteria prima di conservarla.
8. **Protegete le batterie ovvero l'apparecchio da sovraccarichi!**
I sovraccarichi provocano un rapido surriscaldamento e danni alle celle all'interno dell'vano della batteria, senza che il surriscaldamento sia percepibile dall'esterno.
9. **Evitate danni e colpi!**
Sostituite immediatamente batterie che sono cadute da altezze superiori ad un metro o che sono state sottoposte a forti colpi, anche quando il loro involucro appare intatto. Le celle all'interno possono essere gravemente danneggiate. A tale riguardo osservate anche le avvertenze relative allo smaltimento.

10. In caso di sovraccarico e surriscaldamento l'apparecchio si disinserisce per motivi di sicurezza tramite il circuito di protezione.
Attenzione! Non azionate l'interruttore di ON/OFF se è intervenuto il circuito di protezione dell'apparecchio. Può danneggiare la batteria.
11. Usate solamente batterie originali. L'impiego di altre batterie può causare lesioni, esplosione a sostanze tossiche e pericolo d'incendio.

Avvertenze sul carica batteria e il processo di ricarica

1. Osservate i dati riportati sulla targhetta del carica batteria. Allacciate il carica batteria solo alla tensione di rete indicata sulla targhetta.
2. Proteggete il carica batteria e il cavo da danni e spigoli vivi. I cavi danneggiati devono essere sostituiti subito da un elettricista specializzato.
3. Tenete il carica batteria, le batterie e l'apparecchio a batteria al di fuori della portata di bambini.
4. Non utilizzate carica batterie danneggiati.
5. Non utilizzate il carica batteria in dotazione per la ricarica di altri apparecchi a batteria.
6. In caso di una forte sollecitazione la batteria si riscalda. Prima di iniziare il processo di ricarica lasciate raffreddare la batteria a temperatura ambiente.
7. **Non caricate troppo le batterie!**
Osservate i tempi di ricarica massimi, che valgono solo per batterie scariche. Inserire più volte una batteria carica o parzialmente carica comporta una carica eccessiva e danni alle celle. Non lasciate per più giorni le batterie inserite nel carica batteria.
8. **Non utilizzate né caricate batterie ricaricabili quando presumete che la loro ultima ricarica risalga a più di 12 mesi prima.** Vi è un'elevata probabilità che la batteria sia già pericolosamente danneggiata (scarica profonda).

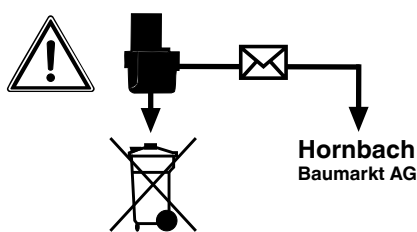
9. Caricare la batteria ad una temperatura inferiore ai 10°C comporta danni chimici alla cella e pericolo d'incendio.
10. Non utilizzate batterie che durante la ricarica si sono riscaldate poiché le cellule potrebbero essere pericolosamente danneggiate.
11. Non impiegate più batterie che dopo la ricarica presentano bombature o deformazioni o che durante la ricarica abbiano mostrato altri sintomi insoliti (uscita di gas, sfrigolii, crepitii, ecc.).
12. Non scaricate la batteria completamente (profondità di scarica max. consigliata 80%). La scarica completa comporta l'invecchiamento anticipato delle cellule della batteria.
13. Non caricate mai le batterie senza sorveglianza!

Protezione dagli influssi ambientali

1. Portate indumenti di lavoro adatti. Portate occhiali protettivi.
2. **Proteggete l'apparecchio a batteria e il carica batteria da umidità e pioggia.** Umidità e pioggia possono comportare pericolosi danni alle celle.
3. Non utilizzate l'apparecchio a batteria ed il carica batteria nelle vicinanze di vapori e liquidi infiammabili.
4. Utilizzate il carica batteria e gli apparecchi a batteria solo quando sono asciutti e la temperatura ambiente è di 10-40 °C.
5. Non conservate la batteria in luoghi che possono raggiungere una temperatura superiore ai 40 °C, specialmente non dentro veicoli parcheggiati al sole.
6. **Proteggete le batterie dal surriscaldamento!** Sovraccarico, carica eccessiva o irraggiamento solare comportano un surriscaldamento e danni alle celle. Non caricate né lavorate con batterie che sono state surriscaldate. Sostituitele subito.
7. **Conservazione di batterie, carica batteria e apparecchio a batteria.** Conservate il carica batteria e l'apparecchio a batteria solo in luoghi asciutti con una temperatura ambiente di 10-40°C. Conservate la batteria agli ioni di litio in un luogo fresco e asciutto ad una temperatura di 10-20°C. Protegetela da umidità e da

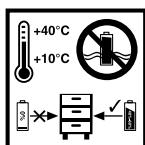
irraggiamento solare diretto! Conservate le batterie solo se sono cariche (almeno al 40%).

8. Evitate che la batteria agli ioni di litio geli. Le batterie che vengono conservate più a lungo di 60 minuti sotto gli 0°C devono essere gettate.
9. Attenzione alle cariche elettrostatiche nel maneggiare le batterie: le cariche elettrostatiche comportano danni all'elettronica di protezione e alle cellule della batteria! Evitate perciò le cariche elettrostatiche e non toccate mai i poli della batteria!



Gli accumulatori e gli apparecchi elettrici a batteria contengono dei materiali nocivi per l'ambiente. Non smaltite gli apparecchi a batteria insieme ai rifiuti domestici. Se gli apparecchi sono difettosi o presentano usura, togliete la batteria e portateli al vostro punto vendita per materiali edili Hornbach. Consegnate tutto l'apparecchio se la batteria non può essere separata. Soltanto così il costruttore ne garantisce uno smaltimento appropriato.

Nel caso di invio o smaltimento di batterie ovvero di apparecchi a batteria badate che vengano imballati singolarmente in sacchetti di plastica per evitare cortocircuiti o incendi!



Conservazione delle batterie soltanto in luoghi asciutti con una temperatura ambiente di +10°C - +40°C. Conservate le batterie solo se sono cariche (almeno al 40%).

Ulteriori avvertenze di sicurezza

- Prima di iniziare a lavorare controllate la superficie da tagliare. Togliete gli eventuali corpi estranei. Mentre lavorate fate attenzione ai corpi estranei. Se tuttavia mentre tagliate dovete incontrare un ostacolo, spegnete il tosaerba e toglietelo.
- Lavorate solamente in condizioni di sufficiente visibilità.
- Mentre lavorate accertatevi sempre di essere in posizione stabile e sicura. Fate attenzione nel camminare all'indietro, pericolo di inciampare!
- Non lasciate mai l'apparecchio incustodito sul posto di lavoro. Se dovete interrompere il lavoro, mettete l'apparecchio in un posto sicuro.
- Se dovete interrompere il lavoro per andare in un'altra zona di lavoro, spegnete assolutamente l'apparecchio mentre vi spostate.
- Non usate mai l'apparecchio in caso di pioggia o in ambiente umido o bagnato.
- Proteggete l'apparecchio dall'umidità e dalla pioggia.
- Prima di accendere l'apparecchio assicuratevi che il dispositivo di taglio non tocchi pietre od altri oggetti.
- Lavorate sempre indossando indumenti adeguati, per evitare così lesioni alla testa, alle mani o ai piedi. A questo scopo indossate il casco, gli occhiali protettivi (o una visiera protettiva), stivali alti (oppure scarpe chiuse e pantaloni lunghi di stoffa robusta) e guanti da lavoro.
- Quando l'apparecchio è in funzione, tenetelo assolutamente lontano dal corpo!

- Non accendete l'apparecchio se è girato oppure se non è in posizione di lavoro.
- Spegnete il motore se: non usate l'apparecchio, se lo lasciate incustodito, se lo controllate, se togliete o cambiate la bobina, se trasportate l'apparecchio da un luogo all'altro.
- Tenete l'apparecchio lontano da altre persone, in particolare dai bambini ed anche dagli animali domestici; nell'erba tagliata e scagliata all'intorno potrebbero trovarsi pietre ed altri oggetti.
- Mentre lavorate tenete una distanza di almeno 5 m da altre persone ed animali.
- Non tagliate contro oggetti duri. In questo modo evitate di ferirvi e di danneggiare l'apparecchio.
- Usate il bordo del dispositivo di protezione per tenere l'apparecchio lontano da muri, superfici diverse ed oggetti fragili.
- Non usate mai l'apparecchio senza il dispositivo di protezione.

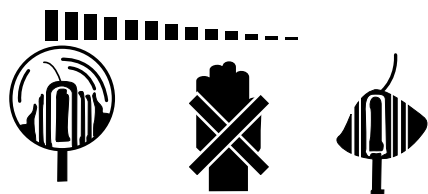
⚠ Attenzione! Il dispositivo di protezione è essenziale per la sicurezza vostra e degli altri nonché per il corretto funzionamento dell'apparecchio. Il mancato rispetto di questa norma, oltre a costituire una fonte potenziale di pericolo, comporta la perdita del diritto di garanzia.

- Non cercate di fermare il dispositivo di taglio con le mani. Aspettate sempre che si sia fermato da solo.
- Non usate altri dispositivi di taglio se non quello originale.
- Fate attenzione che le fessure di aerazione non siano coperte da sporco.
- Non cercate di tagliare con l'apparecchio l'erba che non cresce al suolo; non cercate per esempio di tagliare erba che cresce su muri o sassi ecc.
- Nella zona di lavoro del tagliaerba l'utilizzatore è responsabile nei confronti di terzi per danni derivati dall'uso dell'apparecchio.
- Con l'apparecchio acceso non attraversate strade o viottoli con ghiaino.

- Se non usate l'apparecchio tenetelo in un luogo asciutto e non accessibile ai bambini.
- Usate l'apparecchio solo come descritto nelle istruzioni per l'uso e tenetelo sempre in posizione verticale rispetto al terreno. Ogni altra posizione è pericolosa.
- Controllate regolarmente che le viti siano serrate in modo corretto.
- Tenete la superficie da tagliare sempre libera da cavi e da altri oggetti.
- Se per essere trasportato l'apparecchio deve essere sollevato, spegnete il motore ed aspettate che l'utensile si fermi. Prima di allontanarvi dall'apparecchio dovete spegnere il motore.
- Durante l'esercizio non dovete assolutamente tagliare contro oggetti duri, perché solo in questo modo evitate lesioni all'operatore e danni all'apparecchio.
- Per la manutenzione usate solamente ricambi originali.
- Prima di mettere in funzione l'apparecchio e dopo un eventuale urto, controllate che non ci siano tracce di usura o danni e fate eseguire le riparazioni necessarie.
- Tenete sempre le mani ed i piedi lontani dal dispositivo di taglio, soprattutto quando accendete il motore.
- Togliete la batteria: prima di eseguire operazioni di controllo, di pulizia e di lavoro all'apparecchio e quando non viene usato.
- Informatevi bene sui dispositivi di comando e di regolazione e sull'uso corretto dell'apparecchio.
- Smettete di usare l'apparecchio se nelle vicinanze ci sono delle persone, in particolare bambini, o animali.
- Non usate mai l'apparecchio con cavi consumati o danneggiati.
- Montate gli elementi da taglio metallici.
- I trimmer ad azionamento elettrico devono essere riparati solo da personale autorizzato.
- Usate soltanto ricambi od accessori consigliati dal produttore.

⚠ Attenzione: dopo avere spento il motore, il dispositivo di taglio continua a ruotare per alcuni secondi!

L'utensile continua a ruotare dopo aver spento il motore



Conservate le avvertenze di sicurezza in luogo sicuro.



2. Descrizione dell'apparecchio ed elementi forniti

2.1 Descrizione dell'apparecchio (Fig. 1/2)

1. Sicura
2. Interruttore ON/OFF
3. Chiusura di regolazione per ruotare l'impugnatura
4. Impugnatura addizionale
5. Regolazione dell'altezza
6. Guida per bordo
7. Testa della lama
8. Calotta protettiva
9. Lama
10. Caricabatterie
11. Batteria
12. Vano per lama di ricambio
13. Bloccaggio per testa del motore ruotabile

2.2 Elementi forniti

- Trimmer
- Calotta protettiva
- Batteria
- Caricabatterie
- Impugnatura addizionale con lame di ricambio

Verificate che l'articolo sia completo sulla base degli elementi forniti descritti. In caso di parti mancanti, rivolgetevi al nostro Centro Servizio Assistenza o al punto vendita in cui avete acquistato l'apparecchio presentando un documento di acquisto valido entro e non oltre i 5 giorni lavorativi dall'acquisto dell'articolo. Al riguardo fate attenzione alla Tabella Garanzia nelle informazioni sul Servizio Assistenza alla fine delle istruzioni.

- Aprite l'imballaggio e togliete con cautela l'apparecchio dalla confezione.

- Togliete il materiale d'imballaggio e anche i fermi di trasporto / imballaggio (se presenti).
- Controllate che siano presenti tutti gli elementi forniti.
- Verificate che l'apparecchio e gli accessori non presentino danni dovuti al trasporto.
- Se possibile, conservate l'imballaggio fino alla scadenza della garanzia.

ATTENZIONE

L'apparecchio e il materiale d'imballaggio non sono giocattoli! I bambini non devono giocare con sacchetti di plastica, film e piccoli pezzi! Sussiste pericolo di ingerimento e soffocamento!

3. Utilizzo proprio

L'apparecchio è concepito per tagliare l'erba del prato e di piccole superfici erbose di giardini privati.

Si considerano utensili per giardini privati quelli che non vengono usati in giardini pubblici, parchi, impianti sportivi, lungo le strade, nell'agricoltura e nell'economia forestale. Il rispetto delle istruzioni per l'uso fornite dal produttore è una condizione per l'uso corretto dell'apparecchio.

Attenzione! In considerazione del pericolo per persone e cose, l'apparecchio non deve essere usato per sminuzzare rifiuti organici per il compostaggio.

L'apparecchio deve essere usato solamente per lo scopo a cui è destinato. Ogni altro tipo di uso che esuli da quello previsto non è conforme. L'utilizzatore/l'operatore, e non il costruttore, è responsabile dei danni e delle lesioni di ogni tipo che ne risultino.

Tenete presente che i nostri apparecchi non sono stati costruiti per l'impiego professionale, artigianale o industriale. Non riconosciamo alcuna garanzia se l'apparecchio viene usato in imprese commerciali, artigianali o industriali, o in attività equivalenti.

4. Caratteristiche tecniche

Numero di giri n_0	8.500 min ⁻¹
Diametro di taglio	Ø 24 cm
Periodo di esercizio max.:	ca. 40 min
Grado di protezione	III
Livello di potenza acustica L_{WA}	84,3 dB
Incertezza K.....	2,97 dB
Batteria di sostituzione	18 V d. c. / 1500 mAh
.....	(opzionale: 18 V d. c. / 3000 mAh)
Vibrazioni.....	5,8 m/s ²
Incertezza K	2,3 m/s ²
Peso	2,2 kg
Livello di pressione acustica all'orecchio dell'utilizzatore	78 dB (A)
Incertezza K.....	3 dB

Caricabatterie

Tensione di rete 200-250 V ~ 50-60 Hz

Uscita

Tensione nominale 21 V d. c.
Corrente nominale 3000 mA

Il rumore dell'apparecchio può superare gli 85 dB(A). In questo caso è necessario che l'utilizzatore prenda delle misure di protezione dal rumore.

⚠ Attenzione!

Il valore di vibrazione cambierà a causa del settore di impiego dell'elettrotensile e in casi eccezionali può essere superiore ai valori riportati.

Limitate al minimo lo sviluppo di rumore e le vibrazioni!

- Utilizzate soltanto apparecchi in perfetto stato.
- Eseguite regolarmente la manutenzione e la pulizia dell'apparecchio.
- Adattate il vostro modo di lavorare all'apparecchio.
- Non sottoponete l'apparecchio a sollecitazioni eccessive.
- Fate eventualmente controllare l'apparecchio.
- Spegnete l'apparecchio se non lo utilizzate.
- Indossate i guanti.

Attenzione!

Rischi residui

Anche se questo elettrotensile viene utilizzato secondo le norme, continuano a sussistere rischi residui. In relazione alla struttura e al funzionamento di questo elettrotensile potrebbero presentarsi i seguenti pericoli:

1. Danni all'apparato respiratorio nel caso in cui non venga indossata una maschera antipolvere adeguata.
2. Danni all'udito nel caso in cui non vengano indossate cuffie antirumore adeguate.
3. Danni alla salute derivanti da vibrazioni mano-braccio se l'apparecchio viene utilizzato a lungo, non viene tenuto in modo corretto o se la manutenzione non è appropriata.

5. Prima della messa in esercizio

5.1 Montaggio della calotta protettiva (Fig. 3-4)

Durante il montaggio della calotta protettiva (Fig. 1/Pos. 8) fate attenzione che la guida per bordo (Fig. 1/Pos. 6) si trovi in una posizione nella quale la testa della lama (Fig. 1/Pos. 7) non ostacoli il montaggio. Spingete la calotta protettiva (Fig. 1/Pos. 8) in direzione della freccia come mostrato nella Fig. 3 sulla carcassa del motore. Fate attenzione che scatti in posizione in modo corretto! Accertatevi che la calotta protettiva sia montata come mostrato nella Fig. 4.

5.2 Regolazione dell'altezza (Fig. 5)

Allentate il dado a risvolto (Fig. 5/Pos 5) fino a quando è possibile accorciare ed allungare liberamente il manico del trimmer. Regolate adesso l'altezza di lavoro desiderata (Fig. 6) e fissate il manico in tale posizione riavvitando saldamente il dado a risvolto.

5.3. Montaggio dell'impugnatura addizionale (Fig. 7)

Montate l'impugnatura addizionale sull'apposito fissaggio osservando la dentatura (Fig. 7/Pos. I & II). Dopo aver fatto questo, fissate l'impugnatura addizionale con l'aiuto della vite in dotazione e della chiusura di regolazione. Fate attenzione che il vano per la lama di ricambio sia orientato verso la parte superiore dell'utensile.

5.4 Regolazione dell'impugnatura addizionale (Fig. 8)

Allentate la vite di fissaggio (Fig. 8/ Pos 3) dell'impugnatura addizionale fino a quando sia possibile spostarla in avanti e all'indietro senza troppa resistenza. Regolate la posizione desiderata e riavviate saldamente la vite di fissaggio.

5.5 Regolazione dell'angolo di inclinazione del manico di guida (Fig. 9)

Premete il bottone per la regolazione dell'angolo di inclinazione (Fig. 9/Pos. K). Adesso potete regolare il manico con l'angolo di inclinazione desiderato. Per fissare l'angolo di inclinazione lasciate andare il bottone e fate scattare in posizione il manico.

Sono possibili 3 livelli di arresto.

5.6. Montaggio della batteria (Fig. 10/11)

Premete i tasti di arresto laterali della batteria come mostrato nella Fig. 10 e spingete la batteria nell'apposito vano batteria. Non appena la batteria è in una posizione come mostrato nella Fig. 11, fate attenzione che i tasti di arresto scattino. Lo smontaggio della batteria avviene nell'ordine inverso!

5.7 Ricarica della batteria (Fig. 12)

1. Estraete la batteria dall'apparecchio. Per fare ciò premete i tasti di arresto laterali.
2. Controllate che la tensione di rete indicata sulla targhetta corrisponda alla tensione di rete a disposizione. Inserite la spina di alimentazione del caricabatterie (10) nella presa di corrente. Il LED verde inizia a lampeggiare.
3. Inserite la batteria (11) nel caricabatterie (10).
4. Al punto „Indicatori caricabatterie“ trovate una tabella con i significati degli indicatori LED sul caricabatterie.

Durante la ricarica la batteria si può riscaldare un po', ma ciò è del tutto normale. Se la ricarica della batteria non fosse possibile, verificate

- che sia presente tensione di rete sulla presa di corrente;
- che ci sia un perfetto contatto dei contatti di ricarica.

Se continuasse a non essere possibile ricaricare la batteria, portate

- il caricabatterie

- e la batteria al nostro centro Hornbach.

Per ottenere una lunga durata della batteria si deve provvedere a una puntuale ricarica. Ciò è comunque necessario quando ci si accorge della diminuzione delle prestazioni del trimmer a batteria. Non fate scaricare mai completamente la batteria. Questo potrebbe danneggiarla!

6. Uso

Per ottenere i migliori risultati dal vostro trimmer, dovete seguire le seguenti istruzioni

- Non usate il trimmer senza dispositivo di protezione.
- Non tagliate l'erba se è bagnata. I risultati migliori si ottengono se l'erba è asciutta.
- Per accendere il trimmer premete l'interruttore di arresto ON (Fig. 2 / Pos. 1) e l'interruttore ON/OFF (Fig. 2 / Pos. 2).
- Per spegnere il trimmer lasciate andare l'interruttore ON/OFF (Fig. 2 / Pos. 2).
- Avvicinate il trimmer all'erba solo quando l'interruttore è premuto, cioè quando l'apparecchio è in funzione.
- Per tagliare in modo corretto, fate oscillare l'apparecchio di lato e camminate in avanti. Nel fare questo tenete il trimmer inclinato di ca. 30° (vedi Fig. 17 e 18).
- In caso di erba alta, questa deve venire tagliata a più riprese cominciando dall'alto (vedi Fig. 19).
- Usate la calotta protettiva per evitare l'usura superflua.
- Tenete il trimmer lontano da oggetti duri per evitare un'usura superflua.

Uso del trimmer per tagliare i bordi

Per tagliare i bordi di prati e aie il trimmer può essere trasformato come segue

- Togliete la batteria
- Tirate il bloccaggio per la testa del motore ruotabile in direzione della freccia come mostrato nella Fig. 13.
- Girate la testa del motore nella posizione desiderata di 90° fino a quando non scatta in posizione.
- Il trimmer è stato così modificato in modo da tagliare i bordi e da eseguire i tagli verticali del prato.

7. Manutenzione e cura

- Tenete sempre l'utensile asciutto e pulito e al riparo da olio o grasso.
- Portate occhiali protettivi per proteggere gli occhi durante la pulizia.
- Per un uso sicuro e a regola d'arte tenete sempre puliti l'utensile e le fessure di aerazione.
- Controllate che le griglie di aerazione del motore e dell'interruttore ON/OFF non presentino polvere o corpi estranei. Togliete i depositi di polvere con una spazzola morbida.
- Eventualmente pulite l'involucro dell'utensile con un panno morbido e umido. Potete usare un detergente non aggressivo, ma non alcol, benzina o altri detergenti.
- Per pulire le parti in materiale plastico non usate in nessun caso detergenti corrosivi.
- Lubrificate a intervalli regolari tutte le parti mobili.
- Controllate a intervalli regolari tutti i fissaggi, che con il passare del tempo possono allentarsi a causa delle vibrazioni.
- Togliete con una spazzola i depositi sulla copertura di protezione

Sostituzione della lama (Fig. 15-16)

ATTENZIONE! Prima di sostituire staccare assolutamente la batteria!

- Per togliere la lama spingetela verso l'interno e toglietela attraverso il foro più grande, come mostrato nella Fig. 15.
- Il montaggio della nuova lama avviene nell'ordine inverso. Fate attenzione che scatti correttamente, come illustrato nella Fig. 16.

8. Anomalie

L'utensile non funziona:

Controllate che la batteria sia carica e che il caricabatteria funzioni. Se l'apparecchio non funziona pur in presenza di tensione, portatelo al vostro centro Hornbach.

9.Indicatori del caricabatterie

Stato indicatori		Significato e interventi
LED rosso	LED verde	
Spento	Lam-peggia	Pronto all'esercizio Il caricabatterie è collegato alla rete e pronto per l'uso, la batteria non è nel caricabatterie.
Acceso	Spento	Ricarica Il caricabatterie ricarica la batteria in esercizio di ricarica veloce.
Spento	Acceso	La batteria è ricaricata all'85% e pronta per l'uso. (Durata di ricarica per batteria da 1,5 Ah: 30 min.) (Durata di ricarica per batteria da 3,0 Ah: 60 min.) Dopo tale intervallo l'apparecchio passa alla ricarica lenta fino a completare il processo. (Durata di ricarica totale, batteria da 1,5 Ah: ca. 40 min.) (Durata di ricarica totale, batteria da 3,0 Ah: ca. 75 min.) Intervento Togliete la batteria dal caricabatterie. Staccate il caricabatterie dalla rete.

Stato indicatori		Significato e interventi
LED rosso	LED verde	
Lam-peggia	Spento	<p>Regolatore di carica</p> <p>Il caricabatterie si trova nella modalità di ricarica lenta.</p> <p>In questo modo la batteria viene ricaricata più lentamente per motivi di sicurezza e richiede più di 1 h. Ciò può essere dovuto ai seguenti motivi:</p> <ul style="list-style-type: none"> - la batteria non è stata ricaricata per molto tempo oppure è stata continuata la scarica di una batteria esaurita (scarica profonda) - la temperatura della batteria non si trova nel range ideale tra i 10°C e 45°C. <p>Intervento</p> <p>Attendete la fine della ricarica, si può comunque continuare a ricaricare la batteria.</p>
Lam-peggia	Lam-peggia	<p>Errore</p> <p>La ricarica non è più possibile. La batteria è difettosa.</p> <p>Intervento</p> <p>Una batteria difettosa non deve più venire ricaricata.</p> <p>Togliete la batteria dal caricabatterie.</p>
Acceso	Acceso	<p>Anomalia termica</p> <p>La batteria è troppo calda (per es. esposizione diretta al sole) o troppo fredda (al di sotto dei 0°C)</p> <p>Intervento</p> <p>Togliete la batteria e tenetela per un giorno a temperatura ambiente (ca. 20°C).</p>

10. Smaltimento



Solo per paesi membri dell'UE

Non smaltite gli elettroutensili nei rifiuti domestici!

Secondo la direttiva europea 2012/19/CE sui rifiuti di apparecchiature elettriche ed elettroniche e il suo recepimento nelle normative nazionali, gli elettroutensili usati devono venire raccolti separatamente e venire smaltiti in modo ecocompatibile.

Alternativa di riciclaggio alla richiesta di restituzione:
il proprietario dell'apparecchio elettrico è tenuto in alternativa, invece della restituzione, a collaborare in modo che lo smaltimento venga eseguito correttamente in caso ceda l'apparecchio. L'apparecchio vecchio può anche venire consegnato ad un centro di raccolta che provvede poi allo smaltimento secondo le norme nazionali sul riciclaggio e sui rifiuti. Non ne sono interessati gli accessori e i mezzi ausiliari senza elementi elettrici forniti insieme ai vecchi apparecchi.

La ristampa o qualsiasi tipo di riproduzione, anche parziale, della documentazione e dei documenti d'accompagnamento dei prodotti è consentita solo con l'esplicita autorizzazione da parte di Hornbach Baumarkt AG.

Con riserva di apportare modifiche tecniche

11. Dichiarazione di conformità CE

Dichiarazione di conformità



Si dichiara, che il prodotto descritto
nella sezione Dati tecnici :

Pattfield[®]
ERGO TOOLS

Trimmer a batteria PE-ART 18 Li
Caricabatterie PE-Power-X-Charger 18V 30min.

fabbricato per:

Hornbach Baumarkt AG
Hornbachstraße 11
76879 Bornheim / Germania

è conforme alle seguenti direttive:

Direttiva Macchine 2006/42/EC
Direttiva Outdoor 2000/14/EC (+2005/88/EC)
Direttiva EMC 2004/108/EC

e in conformit. alle seguenti norme armonizzate:

EN 62233:2008
EN 60335-1:2012/A11 :2014
EN 60335-2-29: 2004+A2
EN 50636-2-91:2014
EN 55014-1/A2:2011
EN 55014-2/A2:2008
EN 61000-3-2:2014
EN 61000-3-3:2013

La conformità con la direttiva Outdoor viene
dimostrata attraverso il rispetto dei seguenti valori
per le emissioni:

Livello di potenza sonora misurato: 88,3 dB (A)
Livello di potenza sonora garantito: 94 dB (A)

TÜV SÜD Industrie Service GmbH
Westendstraße 199
80686 München
(NB0036)

Andreas Back
Direzione reparto qualità, tutela ambientale e
CSR (responsabilità sociale d'impresa)
Responsabile della documentazione tecnica

Bornheim, 02.09.2015

Hornbach Baumarkt AG
Hornbachstraße 11
76879 Bornheim / Deutschland

12. Certificato di garanzia

Gentili clienti,
i nostri prodotti sono soggetti ad un rigido controllo di qualità. Se tuttavia una volta l'apparecchio non dovesse funzionare correttamente, ci scusiamo e vi preghiamo di rivolgervi al nostro Servizio Assistenza all'indirizzo indicato in questa scheda di garanzia o al punto vendita in cui avete acquistato l'apparecchio. Per la rivendicazione dei diritti di garanzia vale quanto segue:

1. Le presenti condizioni di garanzia regolano prestazioni di garanzia supplementari che il produttore su indicato concede in aggiunta alla garanzia legale agli acquirenti di nuovi apparecchi. La presente garanzia non tocca i vostri diritti al ricorso in garanzia previsti dalla legge. Le nostre prestazioni di garanzia sono per voi gratuite.
2. La prestazione di garanzia riguarda esclusivamente i difetti di un nuovo apparecchio da voi acquistato del produttore di cui sopra, riconducibili a errori di materiale o di produzione, ed è limitata, a nostra discrezione, all'eliminazione di questi difetti dell'apparecchio o alla sostituzione dell'apparecchio stesso. Tenete presente che i nostri apparecchi non sono stati costruiti per l'impiego artigianale, professionale o imprenditoriale. Pertanto un contratto di garanzia non viene concluso se l'apparecchio è stato usato entro il periodo di garanzia in attività artigianali, imprenditoriali o industriali o se è stato sottoposto a sollecitazioni equivalenti.
3. Sono esclusi dalla nostra garanzia:
 - Danni all'apparecchio causati dalla mancata osservanza delle istruzioni di montaggio o per un'installazione non corretta, dalla mancata osservanza delle istruzioni per l'uso (come ad es. collegamento a una tensione di rete o a un tipo di corrente non corretti), dalla mancata osservanza delle norme relative alla manutenzione e alla sicurezza, dall'esposizione dell'apparecchio a condizioni ambientali anomale o per la mancata esecuzione di

pulizia e manutenzione.

- Danni all'apparecchio dovuti a usi impropri o illeciti (come per es. sovraccarico dell'apparecchio o utilizzo di utensili di ricambio o accessori non consentiti), alla penetrazione di corpi estranei nell'apparecchio (come per es. sabbia, pietre o polvere, danni dovuti al trasporto), all'impiego della forza o a influssi esterni (come per es. danni causati da caduta).

- Danni all'apparecchio o a parti di esso da ricondurre a un'usura comune, dovuta all'uso o di altro tipo naturale.

4. Il periodo di garanzia è 3 anni e inizia alla data d'acquisto dell'apparecchio. I diritti di garanzia devono essere fatti valere prima della scadenza del periodo di garanzia, entro due settimane dopo avere accertato il difetto. È esclusa la rivendicazione di diritti di garanzia dopo la scadenza del relativo periodo. La riparazione o la sostituzione dell'apparecchio non comporta una proroga del periodo di garanzia e con questa prestazione per l'apparecchio o per pezzi di ricambio eventualmente installati non inizia un nuovo periodo di garanzia. Ciò vale anche nel caso in cui si ricorra a un servizio sul posto.

Per parti mancanti, di consumo e soggette a usura rimandiamo alle limitazioni di questa garanzia secondo le informazioni sul Servizio Assistenza di queste istruzioni per l'uso.

Hornbach Baumarkt AG,
Hornbachstraße 11, 76879 Bornheim / Germany
www.hornbach.com

Inhoudsopgave

1. Veiligheidsaanwijzingen
2. Beschrijving van het toestel en leveringsomvang
3. Doelmatig gebruik
4. Technische gegevens
5. Vóór inbedrijfstelling
6. Bediening
7. Onderhoud
8. Anomalieën
9. Indicatie lader
10. Verwijdering
11. CE - Conformiteitsverklaring
12. Garantiebewijs

Gevaar!

Bij het gebruik van toestellen dienen enkele veiligheidsmaatregelen te worden nageleefd om lichamelijk gevaar en schade te voorkomen. Lees daarom deze handleiding / veiligheidsinstructies zorgvuldig door. Bewaar deze goed zodat u de informatie op elk moment kunt terugvinden. Mocht u dit toestel aan andere personen doorgeven, gelieve dan deze handleiding / veiligheidsinstructies mee te geven. Wij zijn niet aansprakelijk voor ongevallen of schade die te wijten zijn aan niet-naleving van deze handleiding en van de veiligheidsinstructies.

1. Veiligheidsaanwijzingen

NL

Gevaar!

Lees alle veiligheidsinstructies en aanwijzingen. Nalatigheden bij de inachtneming van de veiligheidsinstructies en aanwijzingen kunnen elektrische schok, brand en/of zware letsels tot gevolg hebben. **Bewaar alle veiligheidsinstructies en aanwijzingen voor de toekomst.**

Verklaring van het aanwijzingsbord op het toestel (zie fig. 20)

- 1: Waarschuwing !
- 2: Oogbeschermer dragen!
- 3: Tegen vocht beschermen!
- 4: Lees de gebruiksaanwijzing alvorens het gereedschap in gebruik te stellen!
- 5: Hou derden weg uit de gevarenzone!
- 6: Gereedschap loopt uit!

Algemene veiligheidsinstructies voor elektrische gereedschappen

Het in de veiligheidsinstructies gebruikte begrip “elektrisch materieel” heeft betrekking op elektrische gereedschappen die op elektrische stroom (met netkabel) en op accu (zonder netkabel) draaien.

1. Werkplaatsveiligheid

- a) **Hou uw werkplaats schoon en goed verlicht.** Wanorde of niet verlichte werkplaatsen kunnen ongelukken veroorzaken.
- b) **Werk met het elektrische gereedschap niet in explosieve omgeving waarin brandbare vloeistoffen, gassen of stoffen aanwezig zijn.** Elektrisch gereedschap verwekt vonken die het stof of de dampen kunnen doen ontbranden.
- c) **Hou kinderen en andere personen tijdens het gebruik van het elektrische gereedschap weg.** Bij afleiding zou u de controle over het gereedschap kunnen verliezen.

2. Elektrische veiligheid

- a) **De aansluitstekker van het elektrische gereedschap moet in het stopcontact passen. De stekker mag geenszins worden veranderd. Gebruik geen adapterstekkers samen met van randaarding voorziene elektrische gereedschappen.** Onveranderde stekkers en passende contactdozen verminderen het risico van een elektrische schok.
- b) **Vermijd lichamelijk contact met gearde oppervlakken, zoals van buizen, verwarmingstoestellen, fornuizen en koelkasten.** Er bestaat verhoogd risico door elektrische schok als uw lichaam geard is.
- c) **Stel elektrisch gereedschap niet bloot aan regen of nattigheid.** Door binnendringen van water in een elektrische apparatuur verhoogt het risico van een elektrische schok.
- d) **Onttrek de kabel niet aan zijn eigenlijke bestemming om het elektrische gereedschap te dragen, op te hangen of om de stekker uit de contactdoos te verwijderen. Hou de kabel weg van hitte, olie, scherpe kanten of bewogen componenten van het toestel.** Beschadigde of in de war gebrachte kabels verhogen het risico van een elektrische schok.
- e) **Indien u met een elektrisch gereedschap in open lucht werkt, mag u enkel verlengkabels gebruiken die ook geschikt zijn om buiten te worden gebruikt.** Het gebruik van een voor

buiten geschikte verlengkabel vermindert het risico van een elektrische schok.

- f) **Indien gebruikmaking van het elektrische gereedschap in vochtige omgeving niet te vermijden is dient u het gereedschap door een aardlekschakelaar te beveiligen.** Het gebruik van een aardlekschakelaar vermindert het risico van een elektrische schok.

3. Veiligheid van personen

- a) **Wees aandachtig, let op wat u doet en ga bij het gebruik van een elektrisch gereedschap met verstand te werk. Gebruik geen elektrisch gereedschap als u moe bent of onder de invloed bent van drugs, alcohol of geneesmiddelen.** Een moment van onoplettendheid bij het gebruik van het elektrische gereedschap kan zwaar letsel tot gevolg hebben.
- b) **Draag persoonlijke beschermingsmiddelen en altijd een veiligheidsbril.** Het dragen van persoonlijke beschermingsmiddelen zoals stofmasker, slipvaste veiligheidsschoenen, veiligheidshelm of gehoorbeschermer, naargelang het type en het gebruik van het elektrische materieel, vermindert het risico van letsel.
- c) **Vermijdt elke onbedoelde inwerkingstelling van het gereedschap. Vergewis u er zich van dat het elektrische gereedschap uitgeschakeld is voordat u het aansluit op de stroomtoevoer en/of de accu aansluit, het gereedschap in handen neemt of draagt.** Als u bij het dragen van het elektrische gereedschap de vinger op de schakelaar heeft of het toestel ingeschakeld op de stroomtoevoer aansluit kan dit ongelukken tot gevolg hebben.
- d) **Verwijder afstelgereedschap of sleutels alvorens het elektrische gereedschap in te schakelen.** Een gereedschap of sleutel die zich in een draaiende component van het toestel bevindt kan letsel tot gevolg hebben.

NL

- e) **Vermijd elke abnormale lichaamshouding. Zorg voor een veilige stand en bewaar altijd uw evenwicht.** Daardoor kunt u het elektrische gereedschap in onverwachte situaties beter controleren.
- f) **Draag de gepaste kleding. Draag geen wijde kleding of sieraden. Hou haar, kleding en handschoenen weg van bewogen componenten.** Losse kleding, sieraden of lang haar kan door bewogen componenten worden gegrepen.
- g) **Indien stofzuiginrichtingen en stofopvanginrichtingen kunnen worden aangebracht, dient u er zich van te vergewissen dat deze aangesloten zijn en naar behoren worden gebruikt.** Gebruik van een stofafzuiging kan gevaren door stof verminderen.

4. Gebruik en omgaan met het elektrische gereedschap

- a) **Overbelast het toestel niet. Gebruik voor uw werk steeds het elektrische gereedschap dat daarvoor bedoeld is.** Met het gepaste elektrische materieel werkt u beter en veiliger in het opgegeven vermogensgebied.
- b) **Gebruik geen elektrisch gereedschap waarvan de schakelaar defect is.** En elektrisch gereedschap dat niet meer in of uit kan worden geschakeld is gevaarlijk en moet worden hersteld.
- c) **Verwijder de stekker uit de contactdoos en/of verwijder de accu voordat u het gereedschap afstelt, van accessoires verwisselt of het gereedschap wegzet.** Deze voorzorgsmaatregel voorkomt het onbedoeld starten van het elektrische gereedschap.
- d) **Bewaar niet gebruikte elektrische gereedschappen buiten bereik van kinderen. Laat het toestel niet door personen gebruiken die met dit toestel niet vertrouwd zijn of deze instructies niet hebben gelezen.** Elektrische gereedschappen zijn gevaarlijk als ze door onervaren personen worden gebruikt.

NL

- e) **Onderhoud elektrische gereedschappen zorgvuldig. Controleer of bewegende componenten perfect werken en niet klem zitten, of stukken gebroken of beschadigd zijn zodat het elektrische gereedschap niet meer naar behoren kan werken. Laat beschadigde onderdelen herstellen voordat u het toestel opnieuw gebruikt.** Vele ongelukken zijn te wijten aan slecht onderhouden elektrisch gereedschap.
- f) **Hou uw snijgereedschap scherp en schoon.** Zorgvuldig onderhouden snijgereedschap met scherpe snijkanten gaat minder vaak klem gaan zitten en is gemakkelijker te leiden.
- g) **Gebruik het elektrisch materieel, accessoires, inzetgereedschappen enz. conform de aanwijzingen. Hou rekening met de werkomstandigheden en de te verrichten activiteit.** Het gebruik van elektrisch gereedschap voor andere toepassingen dan voorzien door de fabrikant kan gevaarlijke situaties tot gevolg hebben.

NL

5. Gebruik en omgaan met het accutoestel

- a) **Laad de accu's slechts in laadtoestellen die door de fabrikant worden aanbevolen.** Voor een lader die geschikt is voor een bepaalde soort accu's bestaat brandgevaar als hij met andere accu's wordt gebruikt.
- b) **Gebruik in het elektrische gereedschap alleen de accu's die ervoor zijn voorzien.** Het gebruik van andere accu's kan tot letsel en brandgevaar leiden.
- c) **Hou de niet gebruikte accu weg van paperclips, muntstukken, sleutels, spijkers, schroeven of andere kleine metalen voorwerpen die een overbrugging van de contacten zouden kunnen veroorzaken.** Een kortsluiting tussen de accucontacten kan brandwonden of brand tot gevolg hebben.
- d) **Bij verkeerd gebruik kan vloeistof uit de accu ontsnappen. Vermijd ermee in contact te komen. Bij toevallig contact met water afspoelen. Mocht de vloeistof in de ogen terecht komen dient u zich bovendien onder doktersbehandeling te**

stellen. Ontsnappende accuvloeistof kan huidirritaties of brandwonden veroorzaken.

6. Service

- a) **Laat uw elektrisch gereedschap enkel door gekwalificeerd vakpersoneel en enkel met originele wisselstukken herstellen.** Zodoende is verzekerd dat de veiligheid van het elektrische gereedschap behouden blijft.

Veiligheidsinstructies voor heggenscharen:

- **Hou alle lichaamsdelen weg van het snijmes. Probeer niet het snoeisel te verwijderen of het te snoeien materiaal vast te houden terwijl het mes in beweging is. Verwijder vastzittend snoeisel enkel bij uitgeschakeld toestel.** Eén moment van onoplettendheid bij gebruik van de heggenschaar kan zware letsels tot gevolg hebben.
- **Draag de heggenschaar aan de greep bij stilstaand mes. Breng steeds de beschermende afdekking aan voordat u de heggenschaar transporteert of opbergt.** Zorgvuldige omgang met het toestel vermindert het lichamelijk gevaar door het mes.
- **Neem het elektrische toestel alleen aan de geïsoleerde oppervlakte van de handgreep vast omdat het snoeimes in contact kan komen met verborgen stroomleidingen.** Door contact van het snoeimes met een spanningvoerende leiding zal er spanning op de metalen onderdelen van het toestel kunnen staan en leiden tot een elektrische schok.

NL

Bijzondere veiligheidsvoorschriften

Wij besteden de grootste zorgvuldigheid aan de opbouw van elke accupack teneinde accu's van maximale energiedichtheid, duurzaamheid en veiligheid aan u te kunnen bezorgen. De accucellen beschikken over meertraps veiligheidsinrichtingen. Elke individuele cel wordt eerst geformateerd en haar elektrische karakteristieken worden opgenomen. Deze gegevens worden vervolgens gebruikt om

de bestmogelijke accupack's te kunnen groeperen. **Ondanks alle veiligheidsmaatregelen is bij het omgaan met accu's steeds omzichtigheid geboden. Voor een veilig bedrijf dienen de volgende punten zeker in acht te worden genomen. Een veilig bedrijf is slechts met onbeschadigde cellen verzekerd! Door een verkeerde hantering wordt schade aan de cellen berokkend.**

LET OP! Analyses bevestigen dat grof verkeerd gebruik en verkeerd onderhoud de hoofdoorzaak zijn voor schade veroorzaakt door accu's met sterk vermogen.

NL

Aanwijzingen omtrent de accu

1. Het accupack van het accu toestel is bij de levering niet geladen. De accu moet dus worden opgeladen alvorens u het toestel voor de eerste keer in gebruik neemt.
2. Voor een optimale accucapaciteit dient u diepe ontladingscycli te vermijden! Laad uw accu vaak op.
3. Berg uw accu op een koele plaats, liefst bij 15° C en minstens 40% geladen.
4. Lithium-ion-accu's zijn onderhevig aan natuurlijke veroudering. De accu moet ten laatste worden vervangen als zijn vermogen slechts nog overeenkomt met 80% van het vermogen in de nieuwe toestand! Verzwakte cellen in een verouderde accupack zijn niet meer opgewassen tegen de hoge prestatievereisten en betekenen bijgevolg een veiligheidsrisico.
5. Verbruikte accu's niet in het open vuur gooien. Explosiegevaar!
6. Accu niet ontsteken of blootstellen aan verbranding.
7. **Accu's niet diep ontladen!** Door diepe ontlading wordt schade berokkend aan de accucellen. De vaakst voorkomende oorzaak voor diepe ontlading van accupacks is het langdurig opbergen of niet-gebruik van gedeeltelijk ontladen accu's. Stop met de accu te werken zodra de capaciteit duidelijk achteruitgaat of als de veiligheidselektronica reageert. Berg de accu pas nadat hij helemaal

opgeladen is.

8. **Accu's of het toestel beschermen tegen overbelasting!**

Overbelasting leidt snel tot oververhitting en beschadiging van de cellen binnen in het accuhuis zonder dat men de oververhitting buiten waarneemt.

9. **Vermijd beschadigingen en stoten!**

Vervang onmiddellijk elke accu die per ongeluk vanaf een hoogte van meer dan één meter naar beneden is gevallen of die blootgesteld was aan hevige stoten ook al is het huis van de accupack blijkbaar onbeschadigd. De accucellen binnenin kunnen ernstige schade hebben opgelopen. Gelieve hieromtrent ook de informatie omtrent de verwijdering van afgedankte accu's in acht te nemen.

10. Bij overbelasting en oververhitting wordt het toestel om veiligheidsredenen uitgeschakeld door de geïntegreerde veiligheidsuitschakeling. **Let op!** Bedien niet meer de AAN/UIT-schakelaar als de veiligheidsuitschakeling het toestel heeft uitgeschakeld. Daardoor kan schade aan de accu worden berokkend.

11. Gebruik enkel originele accu's. Het gebruik van andere accu's kan leiden tot letsel, explosie en brandgevaar.

NL

Aanwijzingen omtrent het laadtoestel en het laden

1. Neem de gegevens in acht die vermeld staan op het kenplaatje van de lader. Sluit de lader enkel aan op de netspanning vermeld op het kenplaatje.
2. Bescherm de lader en de kabel tegen beschadiging en scherpe kanten. Beschadigde kabels dienen onmiddellijk door een elektrovakman te worden vervangen.
3. Laadtoestel, accu's en accutoestel buiten bereik van kinderen houden.
4. Geen beschadigde laadtoestellen gebruiken.
5. Gebruik de bijgeleverde lader niet voor het laden van andere accutoestellen.
6. Bij een flinke belasting wordt de accupack warm. Laat de accupack voor begin van de laadbeurt afkoelen op kamertemperatuur.

7. Accu's niet overladen!

Neem de maximale laadtijden in acht. Deze laadtijden gelden alleen voor ontladen accu's. Herhaaldelijk insteken van een geladen of gedeeltelijk geladen accu heeft overlading en beschadiging van de cellen tot gevolg. Accu's niet meerdere dagen in het laadtoestel laten zitten.

8. Gebruik en laad nooit accu's waarvan u vermoedt dat de laatste oplading van de accu langer dan 12 maanden geleden is. De accu is dan hoogstwaarschijnlijk reeds beschadigd (diepe ontlading).

9. Laden bij een temperatuur van onder 10° C leidt tot chemische beschadiging van de cel en kan brand veroorzaken.

NL

10. Gebruik geen accu's die tijdens het laden warm zijn geworden omdat de accucellen gevaarlijk zouden beschadigd kunnen zijn.

11. Gebruik geen accu's meer die tijdens het laden opgezwollen of van vorm veranderd zijn of die ongewone symptomen vertonen (uitgassen, sissen, kraken enz.)

12. Ontlaad de accu niet helemaal (aanbevolen onlaaddiepte max. 80%). Volledige ontlading leidt tot vroegtijdige veroudering van de accucellen.

13. Batterijen nooit onbeheerd laden!

Bescherming tegen milieu-invloeden

1. Draag de gepaste werkkledij. Draag een veiligheidsbril.

2. **Bescherm uw accu toestel en de lader tegen vocht en regen.** Vocht en regen kunnen leiden tot gevaarlijke beschadigingen van de cellen.

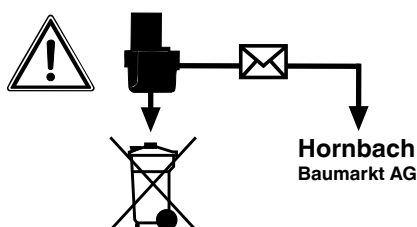
3. Het accutoestel en de lader niet gebruiken in de buurt van dampen of brandbare vloeistoffen.

4. Lader en accutoestellen enkel in droge toestand en bij een omgevingstemperatuur van 10 tot 40° C gebruiken.

5. Bewaar de accu niet op plaatsen waar een temperatuur van meer 40° C kan worden bereikt, vooral niet in een auto die geparkeerd staat in de felle zon.

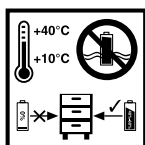
6. **Accu's beschermen tegen oververhitting!** Overbelasting, overlading of zoninstraling hebben oververhitting en beschadiging van de cellen tot gevolg. Laad of werk nooit met accu's die oververhit werden – vervang die onmiddellijk.
7. **Opbergen van accu's, laadtoestellen en accutoestel.** Berg de lader en uw accutoestel alleen in droge ruimten met een omgevingstemperatuur van 10-40° C op. Berg de lithium-ion-accu koel en droog bij 10-20° C op. Beschermen tegen luchtvochtigheid en rechtstreeks zoninstraling. Accu's enkel in geladen toestand opbergen (minstens 40 % geladen).
8. Zorg ervoor dat de lithium-ion-accu niet bevriest. Accu's die langer dan 60 minuten onder 0° C zijn opgeborgen moeten worden verwijderd.
9. Voorzichtig bij het omgaan met accu's wat betreft elektrostatische lading. Elektrostatische ontladingen hebben schade aan de veiligheidselektronica en de accucellen tot gevolg! Vermijd daarom elektrostatische oplading en raak nooit de accupolen aan!

NL



Accumulators en op accu draaiende elektrische apparaten bevatten materialen die schadelijk zijn voor het milieu. Accu-apparaten horen niet thuis bij het huisvuil. Na een defect of slijtage van de apparaten de accu eruit nemen en naar uw Hornbach bouwmarkt brengen. Indien onafscheidelijk verbonden, het hele accu-apparaat inleveren. Alleen daar is door de fabrikant een vakkundige verwerking verzekerd.

Als u accu's of het accutoestel verstuurt of verwijdert zorg dan ervoor dat u die individueel in een plastic zak verpakt teneinde kortsluitingen of brand te voorkomen!



Opslag van de accu's alleen in droge ruimtes met een omgevings-temperatuur van +10 °C tot +40 °C. De accu's alleen in geladen toestand opbergen (min. 40% geladen).

Aanvullende veiligheidsinstructies

- Controleer het te snoeien goed alvorens te beginnen werken. Verwijder voorhanden zijnde vreemde voorwerpen. Let tijdens het werk op vreemde voorwerpen. Mocht u desondanks tijdens het snijden een hindernis tegenkomen, gelieve dan de machine buiten werking te zetten en dit te verwijderen.
- Werk enkel bij voldoende zicht.
- Let bij het werken steeds op een veilige en vaste stand. Let op als u achteruit gaat, struikelgevaar!
- Laat het gereedschap nooit onbeheerd op uw werkplaats achter. Indien u uw werk moet onderbreken, bewaar dan het gereedschap op een veilige plaats.
- Indien u uw werk moet onderbreken teneinde naar een ander werkgebied te gaan, schakel dan het gereedschap zeker uit voordat u er naartoe gaat.
- Gebruik de machine nooit bij regen of in vochtige, natte omgeving.
- Bescherm uw machine tegen vocht en regen.
- Voordat u het toestel inschakelt dient u er zich van te overtuigen dat de snij-inrichting geen stenen of andere voorwerpen raakt.
- Werk altijd met de gepaste kleding om op die manier verwondingen aan uw hoofd, uw handen en voeten te voorkomen. Draag te dien einde een helm, een veiligheidsbril (of een veiligheidscherm), hoge laarzen (of vast schoeisel en een lange broek van vaste stof) en werkhandschoenen.

NL

- Hou het in werking zijnde toestel absoluut op afstand van uw lichaam!
- Zet het toestel niet in werking als het omgedraaid is of zich niet in zijn werkstand bevindt.
- Zet de motor af als: u het toestel niet gebruikt, u het onbeheerd laat, u het controleert, u er de spoel uit neemt of verwisselt, u het toestel van de éne plaats naar de andere brengt.
- Hou het toestel op afstand van andere personen, in het bijzonder van kinderen en ook van huisdieren; in het gesneden en opgejaagde gras zouden stenen en andere voorwerpen kunnen zijn.
- Hou tijdens het werk een afstand van minstens 5 m van andere personen en dieren.
- Snij niet tegen harde voorwerpen. Zo voorkomt u verwondingen en een beschadiging van het toestel.
- Gebruik de rand van de beschermkap om het toestel op afstand te houden van een muur, verschillende oppervlakken alsook van breekbare dingen.
- Gebruik het toestel nooit zonder bescherminrichting.

NL

⚠ Let op! De bescherminrichting is belangrijk voor uw veiligheid en de veiligheid van anderen alsook voor de correcte werkwijze van de machine. Niet-naleving van dit voorschrift leidt, buiten het feit dat daardoor een potentiële gevarenbron wordt geschapen, tot het verlies van uw recht op garantie.

- Probeer niet de snij-inrichting met de handen te stoppen. Wacht altijd tot deze vanzelf stopt.
- Gebruik geen andere dan de originele snij-inrichting.
- Let er goed op dat de luchtopeningen vrij zijn van verontreinigingen.
- Probeer niet met het toestel gras te snijden dat niet op de grond groeit; probeer b.v. niet gras te snijden dat op muren of stenen enz. groeit.
- Binnen het werkgebied van de gazontrimmer is de gebruiker verantwoordelijk tegenover derden voor schade berokkend door het

gebruik van het toestel.

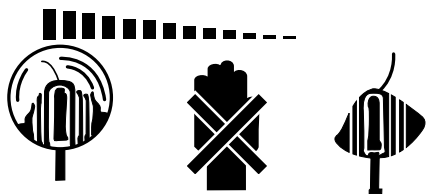
- Steek met ingeschakeld toestel geen wegen of grindpaden over.
- Als u het toestel niet gebruikt bewaar het op een droge en voor kinderen onbereikbare plaats.
- Gebruik het toestel enkel op de manier beschreven in deze gebruiksaanwijzing en hou het altijd loodrecht t.o.v. de grond. Elke andere stand is gevaarlijk.
- Controleer regelmatig of de schroeven naar behoren zijn aangehaald.
- De te snijden vlakke altijd vrij houden van kabels en andere voorwerpen.
- Indien het toestel moet worden opgeheven om het te transporteren, dient u de motor stop te zetten en te wachten tot het gereedschap stilstaat. Voordat u het toestel onbeheerd laat dient u de motor af te zetten.
- Tijdens het bedrijf mag u in geen geval tegen harde voorwerpen snijden. Enkel op die manier voorkomt u verwondingen van de bediener en een beschadiging van het toestel.
- Gebruik voor het onderhoud enkel originele wisselstukken.
- Voordat u de machine in gebruik neemt en na één of andere botsing dient u ze op tekens van slijtage of beschadiging te controleren en noodzakelijke herstellingen te laten doorvoeren.
- Hou altijd handen en voeten weg van de snij-inrichting, vooral als u de motor inschakelt.
- Trek er de accu af: vóór controles, schoonmaakbeurten of werkzaamheden aan de machine en ook als de machine niet in gebruik is.
- Maak u vertrouwd met de stuur- of regelinrichtingen en met het behoorlijk gebruik van het toestel.
- Onderbreek het gebruik van de machine als personen, vooral kinderen of huisdieren, in de buurt zijn.
- Gebruik de machine niet als beschermende inrichtingen beschadigd zijn of ontbreken.
- Monteer nooit metalen snijelementen.

NL

- Op elektriciteit draaiende trimmers mogen alleen door geautoriseerde personen worden hersteld.
- Gebruik enkel wisselstukken en accessoires die aanbevolen zijn door de fabrikant.

⚠ Let op! Na het afzetten blijft de snij-inrichting nog enkele seconden draaien!

Gereedschap loopt uit



NL

Bewaar de veiligheidsvoorschriften goed.

2. Beschrijving van het toestel en leveringsomvang

2.1 Beschrijving van het toestel (fig. 1/2)

1. Beveiligingstoets tegen onbedoeld aanzetten
2. AAN/UIT-schakelaar
3. Stelsluiting om de handgreep te draaien
4. Extra handgreep
5. Hoogteverstelling
6. Kantgeleiding
7. Meskop
8. Beschermkap
9. Mes
10. Lader
11. Accu
12. Opbergvak voor reservemes
13. Arretering voor draaibare motorkop

NL

2.2 Leveringsomvang

- Trimmer
- Beschermkap
- Accu
- Laadtoestel
- Extra handgreep met reservemessen

Gelieve de volledigheid van het artikel te controleren aan de hand van de beschreven omvang van de levering. Indien er onderdelen ontbreken, gelieve u dan binnen 5 werkdagen na aankoop van het artikel te wenden tot ons servicecenter of tot het verkooppunt waar u het apparaat heeft gekocht, en leg een geldig bewijs van aankoop voor. Gelieve daarvoor de garantietabel in de service-informatie aan het einde van de handleiding in acht te nemen.

- Open de verpakking en neem het toestel voorzichtig uit de verpakking.
- Verwijder het verpakkingsmateriaal alsmede verpakkings-/trans-

- portbeveiligingen (indien aanwezig).
- Controleer of de leveringsomvang compleet is.
 - Controleer het toestel en de accessoires op transportschade.
 - Bewaar de verpakking indien mogelijk tot aan het einde van de garantieperiode.

LET OP

Het toestel en het verpakkingsmateriaal zijn geen speelgoed voor kinderen! Kinderen mogen niet met plastic zakken, folies en kleine stukken spelen! Er bestaat inslik- en verstikkingsgevaar!

3. Doelmatig gebruik

NL

Het gereedschap dient voor het snoeien van gazon, kleine grasvlakten, in de particuliere tuin voor eigen gebruik en in de hobbytuin. Als gereedschappen voor de particuliere tuin voor eigen gebruik en in de hobbytuin worden diegene beschouwd die niet worden gebruikt in openbare plantsoenen, parken, sportpleinen, langs wegen en in de land- en bosbouw. Het behoorlijk gebruik van het gereedschap houdt in dat de bijgaande handleiding van de fabrikant in acht wordt genomen.

LET OP! Wegens gevaar voor personen en materiële schade mag het gereedschap niet worden gebruikt om takken klein te snijden voor het composteren.

Het toestel mag slechts voor werkzaamheden worden gebruikt waarvoor het bedoeld is. Elk verder gaand gebruik is niet doelmatig. Voor daaruit voortvloeiende schade of letsel van welke aard dan ook is de gebruiker/bediener, niet de fabrikant, aansprakelijk.

Wij wijzen erop dat onze toestellen overeenkomstig hun bestemming niet ontworpen zijn voor commercieel, ambachtelijk of industrieel gebruik. Wij zijn niet aansprakelijk indien het toestel in ambachtelijke of industriële bedrijven alsmede bij gelijk te stellen activiteiten wordt gebruikt.

4. Technische gegevens

Toerental n_0	8500 t/min.
Snijcirkel	Ø 24 cm
max. looptijd	ca. 40 min
Beschermingsniveau	III
NL Geluidsvermogen L_{WA}	84,3 dB
Onzekerheid K	2,97 dB
Wisselaccu	18 V d. c. / 1500 mAh
..... (facultatief: 18 V d. c. / 3000 mAh)	
Vibratie	5,8 m/s ²
Onzekerheid K	2,3 m/s ²
Gewicht	2,2 kg
Geluidsdrukkniveau dicht bij het oor van de bediener	78 dB(A)
Onzekerheid K	3 dB

Laadtoestel

Netspanning	200-250 V ~ 50-60 Hz
-------------------	----------------------

Uitgang

Nominale spanning	21 V d. c.
Nominale stroom	3000 mA

Het geluid van de machine kan 85 dB(A) overschrijden. In dit geval zijn geluidswerende maatregelen voor de bediener vereist.

⚠ LET OP!

De vibratiewaarde zal op grond van het toepassingsgebied van het elektrische gereedschap veranderen en kan in uitzonderingsgevallen boven de opgegeven waarde liggen.

Beperk de geluidsontwikkeling en vibratie tot een minimum!

- Gebruik enkel intacte toestellen.
- Onderhoud en reinig het toestel regelmatig.
- Pas uw manier van werken aan het toestel aan.
- Overbelast het toestel niet.
- Laat het toestel indien nodig nazien.
- Schakel het toestel uit als het niet wordt gebruikt.
- Draag handschoenen.

NL

Voorzichtig!

Restrisico's

Er blijven altijd restrisico's over ook al wordt dit elektrisch gereedschap naar behoren bediend. Volgende gevaren kunnen zich voordoen in verband met de bouwwijze en uitvoering van dit elektrisch gereedschap:

1. Longletsels indien geen gepaste stofmasker wordt gedragen.
2. Gehoorschade indien geen gepaste gehoorbeschermer wordt gedragen.
3. Schade aan de gezondheid die voortvloeit uit hand-arm-trillingen indien het toestel lang zonder onderbreking wordt gebruikt of niet naar behoren wordt gehanteerd en onderhouden.

5. Vóór inbedrijfstelling

5.1 Montage van de beschermkap (fig. 3-4)

Zorg er bij de montage van de beschermkap (fig. 1, pos. 8) voor dat de kantgeleider (fig. 1, pos. 6) zich in een positie bevindt waar de meskop (fig. 1, pos. 7) niet in de weg staat bij de montage. Schuif de beschermkap (fig. 1, pos. 8) in pijlrichting het motorhuis op zoals getoond in fig. 3. Zorg ervoor dat de kap naar behoren vastklikt! Vergewis u ervan dat de beschermkap gemonteerd is zoals getoond in fig. 4.

5.2 Hoogteverstelling (fig. 5)

NL

Draai de wartelmoer (fig. 5, pos. 5) los tot de steel van de gazontrimmer gemakkelijk ineen en uiteen kan worden bewogen. Stel dan de gewenste werkhoogte in (fig. 6) en zet de steel in deze stand vast door de wartelmoer opnieuw vast te schroeven.

5.3 Montage van de extra handgreep (fig. 7)

Monteer de extra handgreep op de voorziene bevestiging mits inachtneming van de vertanding (fig. 7, pos. I en II). Daarna maakt u de extra handgreep vast m.b.v. de bijgaande schroef en de stelsluiting. Zorg ervoor dat het opbergvak voor de reservemessen naar het bovendeele van het toestel wijst.

5.4 Verstellen van de extra handgreep (fig. 8)

Zet de bevestigingssluiting (fig. 8, pos. 3) van de extra handgreep los zodat de handgreep gemakkelijk naar voren en achteren kan worden bewogen. Stel de gewenste positie in en haal de bevestigingsschroef terug aan.

5.5 Verstellen van de schuine stand van de geleidesteel (fig. 9)

Druk op de knop voor het verstellen van de schuine stand (fig. 9, pos. K). U kan nu de steel instellen op de gewenste hellingshoek. Om de hellingshoek te fixeren, laat u de knop los en laat u de steel vastklikken. 3 vastklikposities zijn mogelijk.

5.6. Montage van de accu (fig. 10/11)

Druk de zijdelingse grendelknoppen van de accu in, zoals getoond in fig. 10, en schuif de accu de accuopname, die ervoor is voorzien, in. Zodra de accu de positie bereikt zoals getoond in fig. 11 op het vastklikken van de grendelknoppen letten! De montage van de accu gebeurt in omgekeerde volgorde.

5.7 Accu laden (fig. 12)

1. Accupack het gereedschap uit nemen. Daarvoor de zijdelingse grendelknop indrukken.
2. Vergelijk of de netspanning vermeld op het kenplaatje overeenkomt met de voorhanden zijnde netspanning. Steek de netstekker van de lader (10) het stopcontact in. De groene LED begint te knipperen.
3. Steek de accu (11) de lader (10) in.
4. Onder punt "indicatie lader" vindt u een tabel met de betekenissen van de LED-indicatie op de lader.

NL

Tijdens het laden kan de accu wat warm worden. Dat is echter normaal. Mocht het laden van het accupack niet mogelijk zijn, controleer dan

- of op het stopcontact de netspanning voorhanden is
- of een perfect contact aan de laadcontacten voorhanden is.

Indien het laden van het accupack nog altijd niet mogelijk is, breng dan

- de lader
- en de accupack

naar onze Hornbach bouwmarkt.

In het belang van een lange levensduur van het accupack is het raadzaam om op tijd voor het herladen van het accupack te zorgen. Dit is in ieder geval noodzakelijk wanneer u vaststelt dat het vermogen van de accugazontrimmer vermindert. Ontlaadt het accupack nooit hele-

maal. Dat leidt tot een defect van het accupack!

6. Bediening

Gelieve de volgende instructies in acht te nemen teneinde het hoogste vermogen van uw gazontrimmer te behalen:

- Gebruik de gazontrimmer niet zonder bescherminrichting.
- Maai niet als het gras nat is. De beste resultaten behaalt u als het gras droog is.
- Om uw gazontrimmer in te schakelen drukt u op de inschakelgrendelknop (fig. 2, pos. 1) en op de AAN/UIT-schakelaar (fig. 2, pos. 2).
- Om uw gazontrimmer uit te schakelen laat u de AAN/UIT-schakelaar (fig. 2, pos. 2) terug los.
- De gazontrimmer enkel nader bij het gras brengen als de schakelaar ingedrukt is, d.w.z. als de gazontrimmer in werking is.
- Om correct te maaien het toestel zijdelings zwenken en vooruitgaan. Hou daarbij de gazontrimmer met ca. 30° schuin (zie fig. 17 en 18).
- Bij lang gras moet het gras vanaf de top trapsgewijs korter worden gesneden (zie fig. 19).
- Maak gebruik van de beschermkap om onnodige slijtage te vermijden.
- Hou de gazontrimmer weg van harde voorwerpen om een onnodige slijtage te voorkomen.

NL

Gebruik van de gazontrimmer als graskantafsnijder

Om de kanten van uw gazon en perken te snijden kan de gazontrimmer als volgt worden veranderd:

- accu verwijderen
- Trek de arretering voor de draaibare motorkop in pijlrichting zoals getoond in fig. 13.
- Draai de motorkop met 90° naar de gewenste richting tot die vastklikt.

- Op die manier is de gazontrimmer veranderd in een kantmaaier waarmee u verticale sneden van uw gazon kan uitvoeren.

7. Onderhoud

- Het gereedschap altijd schoon en droog houden en beschermen tegen olie of vet.
- Ter bescherming van de ogen tijdens de reiniging een veiligheidsbril dragen.
- Voor een veilig en deskundig gebruik het gereedschap en de ventilatiespleten altijd schoon houden.
- Het ventilatierooster aan de motor en aan de Aan-/Uitschakelaar controleren op stof of vreemde voorwerpen. Stofophopingen verwijderen met een zachte borstel.
- De behuizing van het gereedschap indien nodig met een zachte, vochtige doek. Een mild reinigingsmiddel mag gebruikt worden, maar geen alcohol, benzine of andere reinigingsmiddelen.
- In geen geval bijtende reinigingsmiddelen gebruiken om kunststof delen te reinigen.
- Alle beweeglijke delen regelmatig smeren.
- Alle bevestigingen regelmatig controleren. Deze kunnen als gevolg van de trillingen na verloop van tijd loskomen.
- Aankoeking met een borstel van de beschermkap verwijderen.

NL

Vervangen van het mes (fig. 15-16)

LET OP! Voor het vervangen van het mes zeker de accu verwijderen!

- Om het mes te verwijderen schuift u het mes naar binnen en verwijdert u het via de grotere opening zoals getoond in fig. 15.
- De montage van het nieuwe mes gebeurt in omgekeerde volgorde. Op correcte vergrendeling letten zoals getoond in fig. 16.

8. Anomalieën

De machine werkt niet:

Controleer of de accu geladen is en of de lader functioneert. Indien het gereedschap niet werkt ondanks dat er spanning op staat, breng het dan naar uw Hornbach bouwmarkt.

NL

9. Indicatie lader

Aanduidingsstatus		Betekenis en maatregel
Rode LED	Groene LED	
UIT	Knippert	Gebruiksklaarheid De lader is aangesloten op het net en is gebruiksklaar; de accu is niet in de lader.
AAN	UIT	Laden De lader laadt de accu op in de snelle laadmodus.
UIT	AAN	De accu is tot 85% opgeladen en gebruiksklaar. (Laadduur 1,5 Ah accu: 30 min) (Laadduur 3,0 Ah accu: 60 min) Daarna wordt overgeschakeld naar ontziende lading tot de accu volledig is geladen. (Laadduur in het totaal 1,5 Ah accu: ca. 40 min) (Laadduur in het totaal 3,0 Ah accu: ca. 75 min) Maatregel: Neem de accu de lader uit. Scheid de lader van het net.

NL

Aanduidingsstatus		Betekenis en maatregel
Rode LED	Groene LED	
Knippert	UIT	<p>Aanpassingslading De lader bevindt zich in de modus voor ontzind laden. Daarbij wordt de accu om veiligheidsredenen trager opgeladen en heeft daarvoor meer dan 1 uur nodig. Dat kan te wijten zijn aan volgende oorzaken:</p> <ul style="list-style-type: none"> - Accu werd zeer lang geleden niet meer opgeladen of het ontladen van een uitgeputte accu werd voortgezet (diepe ontlading). - De accutemperatuur ligt niet binnen het ideale bereik tussen 10°C en 45°C. <p>Maatregel: Wacht tot het laadproces is voltooid; de accu kan desondanks verder worden geladen.</p>
Knippert	Knippert	<p>Fout Er kan niet meer worden opgeladen. De accu is defect.</p> <p>Maatregel: Een defecte accu mag niet meer worden opgeladen. Neem de accu de lader uit.</p>
AAN	AAN	<p>Temperatuurfout De accu is te warm (b.v. rechtstreekse zoninstaling) of te koud (onder 0° C).</p> <p>Maatregel: Neem de accu de lader uit en bewaar hem 24 u bij kamertemperatuur (ca. 20° C).</p>

10. Verwijdering



Enkel voor EU-landen

Elektrisch gereedschap hoort niet bij het huisvuil thuis!

Volgens de Europese richtlijn 2012/19/EG op afgedankte elektrische en elektronische toestellen en omzetting in nationaal recht dienen afgedankte elektrische gereedschappen afzonderlijk te worden verzameld en milieuvriendelijk te worden gerecycleerd.

Recyclagealternatief i.p.v. het toestel terug te sturen:

De eigenaar van het elektrische toestel is alternatief verplicht, i.p.v. het toestel terug te sturen, mede te werken bij de behoorlijke recyclage in geval hij zich van het eigendom ontdoet. Het afgedankte toestel kan hiervoor ook bij een verzamelplaats worden afgegeven die voor een verwijdering als bedoeld in de wetgeving in zake recyclage en afvalverwerking zorgt. Hieronder vallen niet bij de afgedankte toestellen gevoegde accessoires en hulpmiddelen zonder elektrische componenten.

Nadruk of andere reproductie van documentatie en begeleidende papieren van de producten, geheel of gedeeltelijk, is alleen toegestaan met uitdrukkelijke toestemming van Hornbach Baumarkt AG.

Technische wijzigingen voorbehouden

NL

11.CE - Conformiteitsverklaring

Conformiteitsverklaring



Wij verklaren dat het product beschreven
bij de Technische gegevens :



Accugazontrimmer PE-ART 18 Li
Laadtoestel PE-Power-X-Charger 18V 30min.

geproduceerd voor:

Hornbach Baumarkt AG
Hornbachstraße 11
76879 Bornheim / Duitsland

voldoet aan de volgende richtlijnen:

EG machine-richtlijn 2006/42/EC
Outdoor-richtlijn 2000/14/EC (+2005/88/EC)
EMC -richtlijn 2004/108/EC

en voldoet aan de volgende toepasselijke geharmoniseerde normen:

EN 62233:2008
EN 60335-1:2012/A11 :2014
EN 60335-2-29: 2004+A2
EN 50636-2-91:2014
EN 55014-1/A2:2011
EN 55014-2/A2:2008
EN 61000-3-2:2014
EN 61000-3-3:2013

De conformiteit met de Outdoor-richtlijn wordt
aangetoond doordat de volgende emissiewaarden
aangehouden worden:

Gemeten geluidsvermogeniveau: 88,3 dB (A)
Gegarandeerd geluidsvermogeniveau: 94 dB (A)

TÜV SÜD Industrie Service GmbH
Westendstraße 199
80686 München
(NB0036)

Andreas Back
Hoofd Kwaliteitsmanagement, milieu & CSR
Gemachtigde voor de samenstelling van de
technische documentatie

Bornheim, 02.09.2015

Hornbach Baumarkt AG
Hornbachstraße 11
76879 Bornheim / Deutschland

NL

12. Garantiebewijs

Geachte klant,
onze producten worden onderworpen aan een strenge kwaliteitscontrole. Mocht dit apparaat echter ooit niet naar behoren werken, spijt het ons ten zeerste en verzoeken wij u zich te wenden tot onze servicedienst onder het adres vermeld op dit garantiebewijs, of tot het verkooppunt waar u het toestel heeft gekocht. Voor eisen in verband met het recht garantie geldt het volgende:

1. Deze garantievoorwaarden regelen aanvullende garantieprestaties, die de hieronder genoemde fabrikant kopers van zijn nieuwe apparaten toezegt in aanvulling tot de wettelijke garantie. Uw wettelijke garantieclaims blijven onaangetast door deze garantie. Onze garantieprestatie is voor u gratis.
2. De garantieprestatie geldt uitsluitend voor gebreken aan een door u aangekocht nieuw apparaat van de hieronder genoemde fabrikant die aantoonbaar berusten op een materiaal- of productiefout, en is naar onze keuze beperkt tot het verhelpen van zulke gebreken aan het apparaat of de vervanging ervan.
Wij wijzen erop dat onze apparaten overeenkomstig hun bestemming niet ontworpen zijn voor commercieel, ambachtelijk of industrieel gebruik. Van een garantiecontract is derhalve geen sprake, als het apparaat binnen de garantieperiode in commerciële, ambachtelijke of industriële bedrijven werd ingezet of aan een daarmee gelijk te stellen belasting werd blootgesteld.
3. Van onze garantie zijn uitgesloten:
 - Schade aan het apparaat als gevolg van niet-inachtneming van de montagehandleiding of op grond van ondeskundige installatie, als gevolg van niet-inachtneming van de gebruiksaanwijzing (zoals bijv. door aansluiting aan een verkeerde netspanning of stroomsoort) of niet-inachtneming van de onderhouds- en veiligheidsvoorschriften, door blootstelling van het apparaat aan abnormale omgevingsvoorwaarden of door nalatig onderhoud en verzorging.
 - Schade aan het apparaat als gevolg van misbruik of ondeskun-

NL

dige toepassingen (zoals bijv. overbelasting van het apparaat of de inzet van niet toegelaten gereedschappen of toebehoren), binnendringen van vreemde voorwerpen in het apparaat (zoals bijv. zand, stenen of stof, transportschade), gebruik van geweld of als gevolg van externe invloeden (zoals bijv. schade door vallen).

- Schade aan het apparaat of aan delen van het apparaat die valt te herleiden tot slijtage als gevolg van gebruik, en als gevolg van normale of andere natuurlijke slijtage.

4. De garantieperiode bedraagt 3 jaar en gaat in op de datum van aankoop van het apparaat. Garantieclaims dienen voor het verloop van de garantieperiode binnen de twee weken na het vaststellen van het defect geldend te worden gemaakt. Het indienen van garantieclaims na verloop van de garantieperiode is uitgesloten. De herstelling of vervanging van het apparaat leidt niet tot een verlenging van de garantieperiode noch wordt door deze prestatie een nieuwe garantieperiode voor het apparaat of voor eventueel ingebouwde wisselstukken op gang gebracht. Dit geldt ook bij het ter plaatse uitvoeren van een serviceactiviteit.

NL

Voor slijtstukken, verbruiksmateriaal en ontbrekende onderdelen wordt verwezen naar de beperkingen van deze garantie conform de service-informatie van deze handleiding.

Hornbach Baumarkt AG,
Hornbachstraße 11, 76879 Bornheim / Germany
www.hornbach.com

Innehållsförteckning

1. Säkerhetsanvisningar
2. Beskrivning av maskinen samt leveransomfattning
3. Ändamålsenlig användning
4. Tekniska data
5. Innan du använder maskinen
6. Använda maskinen
7. Skötsel och underhåll
8. Störningar
9. Lampor på laddaren
10. Skrotning
11. EG-Försäkran om överensstämmelse
12. Garantibevis

Fara!

Innan maskinen kan användas måste särskilda säkerhetsanvisningar beaktas för att förhindra olyckor och skador. Läs därför noggrant igenom denna bruksanvisning och dessa säkerhetsanvisningar. Förvara dem på ett säkert ställe så att du alltid kan hitta önskad information. Om maskinen ska överlåtas till andra personer måste även denna bruksanvisning och dessa säkerhetsanvisningar medfölja. Vi övertar inget ansvar för olyckor eller skador som har uppstått om denna bruksanvisning eller säkerhetsanvisningarna åsidosätts.

1. Säkerhetsanvisningar

Fara!

S

Läs alla säkerhetsanvisningar och instruktioner. Försummelser vid iakttagandet av säkerhetsanvisningarna och instruktionerna kan förorsaka elstöt, brand och/eller svåra skador. **Förvara alla säkerhetsanvisningar och instruktioner för framtiden.**

Förklaring av skylten på maskinen (se bild 20)

- 1: Varning!
- 2: Använd ögonskydd.
- 3: Skydda mot fuktig omgivning.
- 4: Läs igenom bruksanvisningen noggrant innan du använder maskinen.
- 5: Se till att inga andra personer finns i farozonen.
- 6: Verktuget efterroterar.

Allmänna säkerhetsanvisningar för elverktyg

Begreppet "elverktyg" som anges i säkerhetsanvisningarna gäller för såväl nätdrivna elverktyg (med nätkabel) som för batteridrivna elverktyg (utan nätkabel).

1. Arbetsplatssäkerhet

- a) **Se till att din arbetsplats är ren och har tillräcklig belysning.** Dålig ordning samt otillräcklig belysning på arbetsplatsen kan leda till olycksfall.
- b) **Använd inte detta elverktyg i explosiv miljö där brännbara vätskor, gaser eller damm finns.** Elverktyg genererar gnistor som kan antända damm eller ångor.
- c) **Se till att barn och andra personer inte befinner sig i närheten av elverktyget när detta används.** Om du distraheras finns det risk för att du förlorar kontrollen över elverktyget.

2. Elektrisk säkerhet

- a) **Elverktygets stickkontakt måste passa i stickuttaget. Stickkontakten får aldrig ändras på något sätt. Använd inga adapter-stickkontakter till jordade elverktyg.** Riskerna för elektriska slag är lägre om stickkontakterna inte har ändrats och om passande stickuttag används.
- b) **Undvik kroppskontakt med jordade ytor, t ex rör, radiatorer, spisar och kylskåp.** Det finns större risk för elektriska slag om din kropp är elektriskt jordad.
- c) **Se till att elverktygen inte utsätts för regn eller annan fukt.** Om vatten tränger in i ett elverktyg höjs risken för elektriska slag.
- d) **Använd endast kabeln till de syften den är avsedd för, dvs. använd inte kabeln till att bära eller hänga upp elverktyget, eller till att dra ut stickkontakten ur stickuttaget. Se till att kabeln inte kommer i närheten av värme, olja, skarpa kanter eller rörliga maskindelar.** Om kabeln har skadats eller snotts runt höjs risken för elektriska slag.
- e) **Om du jobbar med ett elverktyg utomhus, får du endast använda en förlängningskabel som är avsedd för utomhusbruk.** Med en förlängningskabel som är lämplig för utomhusbruk sänks risken för elektriska slag.

- f) Om det inte går att undvika att använda elverktyget i fuktig omgivning, måste du använda en jordfelsbrytare. Om en jordfelsbrytare används sänks risken för elektriska slag.

3. Säkerhet för personer

- a) Var uppmärksam och var medveten om vilka arbetsuppgifter du vill utföra. Var försiktig när du hanterar elverktyget. Använd aldrig elverktyget om du är trött eller om du är påverkad av droger, alkohol eller läkemedel. Ett ögonblicks ouppmärksamhet när du använder elverktyget kan leda till allvarliga personskador.
- b) Bär personlig skyddsutrustning och alltid skyddsglasögon. Om du bär personlig skyddsutrustning, t ex ansiktsmask, halkfria skyddsskor, skyddshjälm eller hörselskydd, beroende på typ och användning av elverktyg, kan risken för personskador sänkas.
- c) Undvik att starta upp elverktyget oavsiktligt. Kontrollera att elverktyget har slagits ifrån innan du ansluter det till elnätet eller batterier. Detsamma gäller om du ska lyfta upp eller bära elverktyget. Det finns risk för olyckor om du håller ett finger på strömbrytaren medan du bär elverktyget, eller om strömbrytaren är tillslagen när du ansluter elverktyget till elnätet.
- d) Ta bort inställningsverktygen eller nycklarna innan du slår på elverktyget. Ett verktyg eller en nyckel som sitter i en roterande del kan leda till personskador.
- e) Undvik onormala kroppshållningar. Se till att du står stabilt och håll alltid balansen. Därigenom kan du bättre kontrollera elverktyget i en oväntad situation.
- f) Bär lämpliga kläder. Bär aldrig löst sittande kläder eller smycken. Se till att hår, kläder och handskar inte befinner sig i närheten av rörliga delar. Lösa kläder, smycken eller långt hår kan fastna i rörliga delar.
- g) Om dammsugare och anläggningar för dammupptagning kan monteras måste du övertyga dig om att dessa har anslutits och används på föreskrivet sätt. Med dammsugning är

S

det möjligt att reducera personrisker pga dammbildning.

4. Använda och hantera det elverktyget

- a) **Överbelasta inte elverktyget. Använd endast elverktyget till avsedda arbetsuppgifter.** Ett passande elverktyg fungerar bäst och säkrast inom det angivna effektområdet.
- b) **Använd aldrig elverktyget om strömbrytaren är defekt.** Ett elverktyg som inte längre kan slås på resp. ifrån är farligt och måste därför repareras.
- c) **Dra ut stickkontakten ur stickuttaget och/eller dra ut batteriet innan du gör några inställningar på elverktyget, byter tillbehör eller lägger undan elverktyget.** Denna försiktighetsåtgärd förhindrar att elverktyget startar oavsiktligt.
- d) **När ett elverktyg inte används ska det förvaras utom räckhåll för barn. Låt endast sådana personer använda elverktyget som känner till det och som har läst igenom dessa anvisningar.** Elverktyg är farliga om de används av oerfarna personer.
- e) **Vårda dina elverktyg noggrant. Kontrollera att rörliga delar fungerar på avsett vis och inte kläms fast, om delar har brutits loss eller har skadats så svårt att elverktygets funktion är begränsad. Lämna in elverktyget för reparation av skadade delar innan du använder elverktyget.** Många olyckor kan härledas till dåligt underhåll på elverktyg.
- f) **Se till att skärverktygen är vassa och rena.** Skärverktyg som underhålls noggrant och som har vassa skär kläms inte fast så fort och underlättar dessutom arbetet.
- g) **Använd elverktyg, tillbehör, insatsverktyg osv enligt dessa instruktioner. Beakta arbetsvillkoren och vilka arbetsuppgifter som ska utföras.** Om elverktyg används till andra ändamål än de som är avsedda, finns det risk för att farliga situationer uppstår.

5. Använda och hantera det batteridrivna verktyget

- a) **Ladda endast batterierna i laddare som rekommenderats av tillverkaren.** Det finns risk för brand om ett batteri laddas i en laddare som inte är avsedd för denna typ av batterier.
- b) **Använd endast avsedda batterier i elverktygen.** Om andra batterier används finns det risk för personskador och brandfara.
- c) **Förvara batterier som inte används på tillräckligt avstånd från gem, mynt, nycklar, spik, skruvar och andra metallföremål som kan förorsaka en elektrisk överbrygning mellan kontakterna.** En kortslutning mellan batteriets kontakter kan leda till brännskador eller brand.
- d) **Vid felaktig användning finns det risk för att batterivätska läcker ut ur batteriet. Undvik kontakt med denna vätska. Om du av misstag kommer i beröring med sådana vätskor måste du genast spola av med vatten.** Om vätskan har kommit in i ögonen måste du dessutom kontakta läkare. Batterivätska som har läckt ut kan förorsaka hudirritation eller brännskador.

S

6. Service

- a) **Låt endast kvalificerad fackpersonal reparera ditt elverktyg. Endast original-reservdelar får användas.** Därmed kan man garantera att elverktyget fortfarande är säkert.

Säkerhetsanvisningar för häcksaxar:

- **Se till att alla kroppsdelar hålls på avstånd till skärverktygen.** Medan knivarna är igång får du aldrig försöka ta bort material som har klippts eller hålla fast i material som ska klippas. Maskinen måste ha slagits ifrån innan du får lov att ta bort inklämt material. Ett ögonblicks ouppmärksamhet medan du använder häcksaxen kan leda till allvarliga skador.
- **Bär alltid häcksaxen i handtaget medan knivarna står stilla. Om häcksaxen ska transporteras eller förvaras måste svärdskyddet alltid sättas på.** Hantera maskinen varsamt för att sänka risken för skador av kniven.

- **Håll endast fast elverktyget i de isolerade handtagen eftersom det finns risk för att skärverktyget kommer i kontakt med dolda elkablar.** Om skärverktyget kommer i kontakt med en spänningsförande kabel finns det risk för att maskinens metall-delar sätts under spänning vilket leder till elektriskt slag.

Särskilda säkerhetsanvisningar

Vi tillverkar varje batteripaket mycket noggrant. Därmed kan vi garantera att batterierna som du använder har maximal energitäthet, livslängd och säkerhet. Battericellerna har flera säkerhetsfunktioner på olika nivåer. Efter att varje enstaka cell har formaterats registreras dess elektriska parametrar. Dessa data används därefter för att kunna gruppera optimala batteripaket. **Trots alla säkerhetsåtgärder måste man alltid hantera batterierna varsamt. För en säker drift måste följande punkter tvunget beaktas.**

En säker drift är endast möjlig om battericellerna är intakta! En felaktig hantering leder till skador på cellerna.

S

Obs! Olika analyser har bekräftat att en felaktig användning och bristfällig skötsel ofta är en orsak till skador på högeffektbatterier.

Anvisningar för hantering av batteriet

1. Batteriet som medföljer den batteridrivna produkten är inte uppladdat. Det måste därför laddas upp innan du kan använda det för första gången.
2. För bästa möjliga batteriprestanda bör du undvika djupa urladdningscykler. Ladda batteriet ofta.
3. Förvara ditt batteri på en sval plats, helst vid 15°C, och håll det uppladdat till 40 %.
4. Litiumjon-batterier är utsatta för en naturlig åldring. Batteriet måste bytas ut senast när kapaciteten uppgår till endast 80 % av ett nytt batteri. Svaga celler i ett förbrukat batteri kan inte längre uppfylla de effektkraven och utgör därmed en säkerhetsrisk.
5. Kasta aldrig förbrukade batterier i eld. Explosionsfara!

6. Sätt inte eld på batteriet och förbränn det inte.
7. **Batterier får inte djupurladdas!** En djupurladdning skadar battericellerna. Den vanligaste orsaken till djupurladdning är att batterierna har förvarats för lång tid eller att delvis urladdade batterier inte har använts. Avbryt arbetet när du märker att effekten i elverktuget avtar markant eller om skyddselektroniken löser ut. Batteriet får endast läggas undan för förvaring efter att det har laddats upp komplett.
8. **Skydda batterier och verktyg mot överbelastning!** Överbelastning leder snabbt till överhettning och skador på cellerna i batterihöljets inre. Överhettningen märks inte av på utsidan.
9. **Undvika skador och slag!** Byt genast ut batterier som har fallit ned från en meters höjd eller mer, eller som har utsatts för kraftiga slag. Detta gäller även om batteriets hölje verkar vara oskadat. Battericellerna i batteriets inre kan vara allvarligt skadade. Beakta även instruktionerna för hantering av förbrukade batterier.
10. Vid överbelastning och överhettning kopplar den integrerade säkerhetsfrånkopplingen ifrån elverktuget av skyddsskäl. **Varning!** Fortsätt inte att trycka in strömbrytaren efter att skyddskretsen har slagit ifrån elverktuget. Detta kan leda till skador på batteriet.
11. Använd endast original-batterier. Om andra batterier används finns det risk för personskador, explosion och brandfara.

S

Anvisningar för laddare och laddning

1. Beakta uppgifterna som anges på laddarens typskylt. Anslut laddaren endast till sådan nätspänning som anges på typskylten.
2. Skydda laddaren och ledningen mot skador och vassa kanter. Skadade kablar måste genast bytas ut av en behörig elinstallatör.
3. Se till att laddaren, batterierna och den batteridrivna produkten är otillgängliga för barn.
4. Använd inga skadade laddare.
5. Använd inte den medföljande laddaren för att ladda andra batteridrivna produkter.
6. Batteriet värms upp vid alltför stor belastning. Låt batteriet svalna

till rumstemperatur innan du laddar det.

7. **Batterier får inte överladdas!** Beakta de maximala laddningstiderna. Dessa laddningstider gäller endast för urladdade batterier. Om ett batteri som är uppladdat, antingen helt eller delvis, ansluts flera gånger kommer detta att leda till överladdning, samtidigt som cellerna skadas. Låt inte batterierna sitta kvar i laddaren i flera dagar.
8. **Använd och ladda aldrig batterier om du tror att de inte har laddats under senaste 12 månaderna.** Det finns hög risk för att batteriet redan har omfattande skador (djupurladdning).
9. Om batteriet laddas vid en temperatur under 10°C kommer cellerna att skadas kemiskt. Detta kan leda till brand.
10. Använd inga batterier som har värmts upp under laddningen. Det finns risk för att battericellerna har skadats.
11. Använd inga batterier som har deformerats under laddning, eller som uppvisar andra otypiska symptom (läckande gas, knackande eller väsende ljud).
12. Ladda inte ur batteriet helt (rekommenderad urladdning max. 80 %). En komplett urladdning leder till att battericellerna åldras i förtid.
13. Lämna aldrig batterierna utan uppsikt medan de laddas!

S

Skydda mot miljöpåverkan

1. Bär lämpliga arbetskläder. Använd skyddsglasögon.
2. **Skydda din batteridrivna produkt och laddaren mot fukt och regn.** Fukt och regn kan leda till farliga skador på battericellerna.
3. Använd inte den batteridrivna produkten i närheten av ångor eller brännbara vätskor.
4. Använd laddaren och batteridrivna produkter endast i torrt skick och vid en omgivningstemperatur mellan 10 och 40°C.
5. Förvara inte batteriet på platser som kan uppnå en temperatur över 40°C, i synnerhet inte i fordon som har parkerats i solen.
6. **Skydda batterierna mot överhettning!** Överbelastning, överladdning eller solstrålning leder till överhettning och skador på

cellerna. Ladda inte och använd inte batterier som har överhettats – byt genast ut dem.

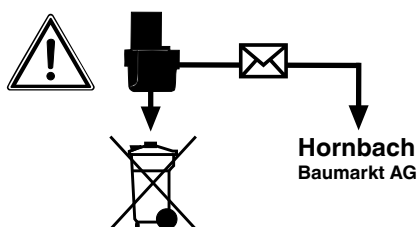
7. Förvaring av batterier, laddare och batteridrivna produkter.

Förvara laddaren och din batteridrivna produkt endast i torra utrymmen vid en omgivningstemperatur mellan 10 och 40°C. Förvara litiumjon-batteriet svalt och torrt vid 10-20°C. Skyddas mot luftfuktighet och direkt solstrålning. Förvara batterierna endast i laddat skick (min. 40 % uppladdat).

8. Förhindra att litiumjon-batteriet fryser till. Batteriet som har lagrats längre än 60 minuter under 0°C måste kastas.

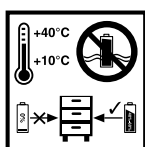
9. Var försiktig när du hanterar batterier med tanke på den elektrostatiska laddningen: elektrostatiska urladdningar leder till skador på skyddselektroniken och battericellerna! Undvik därför tvunget att elektrostatisk uppladdning uppstår och rör aldrig vid batteriets poler!

S



Laddningsbara batterier och batteridrivna elverktyg innehåller miljöfarliga material. Kasta inte batteridrivna produkter i hushållssoporna. Ta ut batteriet ur den defekta eller slitna produkten och lämna in det till din närmaste Hornbach byggmarknad. Om batteriet inte kan tas ut ska den kompletta batteridrivna produkten lämnas in. Endast tillverkaren kan garantera en föreskriven avfallshantering.

När du returnerar eller avfallshanterar batterier eller batteridrivna produkter, måste du se till att dessa förpackas separat i plastpåsar för att undvika kortslutningar eller brand!



Laddningsbara batterier får endast förvaras i torra utrymmen med en omgivningstemperatur mellan +10°C och +40°C. Se till att batterierna har laddats (minst 40 %) innan de läggs undan för förvaring

Extra säkerhetsanvisningar

- Kontrollera materialet du ska trimma innan du startar maskinen. Ta bort ev. främmande föremål. Var uppmärksam på främmande föremål medan du använder maskinen. Om du ändå skulle stöta på ett hinder medan du trimmar, måste du genast slå ifrån maskinen. Ta sedan bort hindret.
- Använd endast maskinen vid tillräcklig belysning.
- Se till att du står stabilt och säkert när du använder maskinen. Var försiktig när du går bakåt - risk för att du snavar!
- Håll alltid maskinen under uppsikt när den ligger på arbetsplatsen. Om du behöver avbryta ditt arbete måste du ställa undan maskinen på en säker plats.
- Om du behöver avbryta ditt arbete för att använda maskinen på ett annat ställe måste du tvunget slå ifrån den innan du går iväg.
- Använd aldrig maskinen vid regn eller i fuktig eller våt omgivning.
- Skydda maskinen mot fukt och regn.
- Innan du slår på maskinen måste du övertyga dig om att skäransordningen inte rör vid stenar eller andra föremål.
- Bär alltid lämpliga arbetskläder för att förhindra skador på huvud, händer eller fötter. Bär hjälm, skyddsglasögon (eller ett skyddsvisor), höga stövlar (eller kraftiga skor och långa byxor av kraftigt tyg) och arbetshandskar.
- Håll maskinen på tillräckligt avstånd från kroppen under arbetets gång.
- Koppla endast in maskinen om den är vänd på rätt håll och du håller den i arbetsläge.

S

- Stäng av motorn: Om du inte använder maskinen, om maskinen inte är under uppsikt, om maskinen ska kontrolleras, om spolen ska bytas ut eller om maskinen ska transporteras till ett annat ställe.
- Se till att tillräckligt avstånd finns mellan maskinen och personer, särskilt barn, och husdjur. Stenar och andra föremål som finns i det avtrimmade gräset kan slungas ut.
- Medan du använder maskinen måste du se till att avståndet till personer och djur uppgår till minst 5 m.
- Trimma inte med maskinen mot hårda föremål. Det finns risk för personskador eller skador på maskinen.
- Använd skyddskåpans kant till att avgränsa maskinen från murar, olika ytor samt bräckliga föremål.
- Använd aldrig maskinen utan skyddsanordning.

S

⚠ Obs! Skyddsanordningen ska skydda dig och andra personer och är mycket viktig för att maskinen ska fungera på avsett vis. Om detta inte beaktas och maskinen ändå används, utgör maskinen inte endast en potentiell riskkälla utan leder även till att alla garantianspråk upphör att gälla.

- Försök aldrig hålla fast skäranordningen med händerna.
- Vänta alltid tills den har stannat helt.
- Använd endast en original-skäranordning.
- Se till att ventilationsöppningarna är rena från smuts.
- Försök inte trimma av gräs som inte växer på marken; försök t ex inte att trimma av gräs som växer på murar eller på stenar. Användaren är själv ansvarig för ev. skador som har förorsakats av grästrimmern inom dess arbetsområde.
- Se till att maskinen har slagits ifrån innan du korsar vägar eller singelstigar.
- När maskinen inte används ska den förvaras på en torr plats utom räckhåll för barn.
- Använd endast maskinen enligt de beskrivningar som ges i denna bruksanvisning och håll den alltid lodrätt mot marken. Alla andra

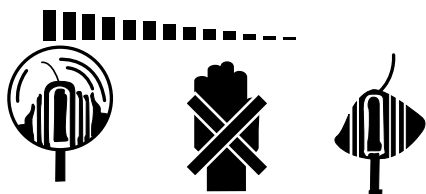
lägen är farliga.

- Kontrollera regelbundet att skruvarna har dragits åt ordentligt.
- Se till att ytan där du ska arbeta med maskinen är fri från kablar och andra föremål.
- Om du måste lyfta maskinen inför transport måste du först slå ifrån motorn och sedan vänta tills verktyget har varvat ner helt. Stäng av motorn innan du lämnar maskinen.
- När du använder maskinen får du under inga omständigheter köra mot hårda föremål eftersom detta annars kan leda till personskador eller skador på maskinen.
- Vid reparation får endast original-reservdelar användas.
- Innan du tar maskinen i drift och varje gång maskinen har stött emot någonstans måste du kontrollera om maskinen är sliten eller skadad. Lämna in den för reparation vid behov.
- Se alltid till att dina händer och fötter inte är i närheten av skäransordningen, framför allt när du kopplar in motorn.
- Dra av batteriet. om du vill kontrollera, rengöra eller genomföra arbetsuppgifter vid maskinen samt om du inte använder maskinen.
- Ta reda på hur manöver- och reglerdonen fungerar och hur maskinen ska användas på rätt sätt.
- Avbryt arbetet med maskinen om personer, framför allt barn, eller husdjur närmar sig.
- Använd inte maskinen om skyddsanordningarna är skadade eller saknas.
- Montera aldrig skärutrustning av metall.
- Elektriskt drivna trimmer får endast repareras av behörig personer.
- Använd endast reserv- och tillbehörsdelar som har rekommenderats av tillverkaren.

S

⚠ Varning! Efter att du slagit ifrån maskinen fortsätter skäransordningen att rotera ytterligare ett par sekunder.

Verktyget efterroterar.



Förvara säkerhetsanvisningarna på ett säkert ställe.

S

2. Beskrivning av maskinen samt leveransomfattning

2.1 Beskrivning av maskinen (bild 1/2)

- 1 Inkopplingspärr
- 2 Strömbrytare
- 3 Spärr för inställning av handtaget
- 4 Stödhandtag
- 5 Höjdinställning
- 6 Kantstyrning
- 7 Knivhuvud
- 8 Skyddskåpa
- 9 Kniv
- 10 Laddare
- 11 Batteri
- 12 Fack för reservknivar
- 13 Spärr för vridbart motorhuvud

S

2.2 Leveransomfattning

- Trimmer
- Skyddskåpa
- Batteri
- Laddare
- Stödhandtag med reservknivar

Kontrollera att produkten är komplett med hjälp av beskrivningen av leveransen. Om delar saknas vill vi be dig ta kontakt med vårt servicecenter eller butiken där du köpte produkten inom fem dagar efter att du köpte artikeln. Tänk på att du måste visa upp ett giltigt kvitto. Beakta även garantitabellen i serviceinformationen i slutet av bruksanvisningen.

- Öppna förpackningen och ta försiktigt ut maskinen ur förpackningen.
- Ta bort förpackningsmaterialet samt förpacknings- och transportsäkringar (om förhanden).

- Kontrollera att leveransen är komplett.
- Kontrollera om maskinen eller tillbehörsdelarna har skadats i transporten.
- Spara om möjligt på förpackningen tills garantitiden har gått ut.

WARNING!

Maskinen och förpackningsmaterialet är inga leksaker! Barn får inte leka med plastpåsar, folie eller smådelar! Risk för att barn sväljer delar och kvävs!

3. Ändamålsenlig användning

S

Maskinen är avsedd för trimning av gräsmattor och mindre gräsytor i privata och hobbyanlagda trädgårdar.

Maskiner för sådana trädgårdar får inte användas till offentliga grönområden, parker, sportanläggningar, gator eller inom lant- och skogsbruk. En förutsättning för ändamålsenlig användning av maskinen är att tillverkarens bruksanvisning beaktas.

Obs! För att undvika personskador samt materiella skador får maskinen inte användas till att finfördela material inför kompostering.

Maskinen får endast användas till sitt avsedda ändamål. Användningar som sträcker sig utöver detta användningsområde är ej ändamålsenliga. För materialskador eller personskador som resulterar av sådan användning ansvarar användaren/operatören själv. Tillverkaren övertar inget ansvar.

Tänk på att våra produkter endast får användas till ändamålsenligt syfte och inte har konstruerats för kommersiell, hantverksmässig eller industriell användning. Vi ger därför ingen garanti om maskinen används inom kommersiella, hantverksmässiga eller industriella verksamheter eller vid liknande aktiviteter.

4. Tekniska data

Varvtal n_0	8 500 min ⁻¹
Snittdiameter	Ø 24 cm
Max. drifttid	ca 40 min
Skyddsklass	III
Ljudeffektnivå L_{WA}	84,3 dB
Osäkerhet K	2,97 dB
Utbytbart batteri	18 V DC / 1 500 mAh
.....(tillvall: 18 V DC / 3 000 mAh)	
Vibration	5,8 m/s ²
Osäkerhet K	2,3 m/s ²
Vikt	2,2 kg
Ljudtrycksnivå vid användarens öron	78 dB(A)
Osäkerhet K	3 dB

S

Laddare

Nätspänning	200-250 V ~ 50-60 Hz
-------------------	----------------------

Utgång

Nominell spänning	21 V DC
Nominell ström	3000 mA

Bullret från denna maskin kan överskrida 85 dB(A). I sådana fall måste användaren skyddas med bullerskyddande åtgärder.

⚠ Obs!

Vibrationsvärdet förändras pga. elverktygets användningsområde och kan i undantagsfall ligga över det angivna värdet.

Begränsa uppkomsten av buller och vibration till ett minimum!

- Använd endast intakta maskiner.
- Underhåll och rengör maskinen regelbundet.
- Anpassa ditt arbetssätt till maskinen.
- Överbelasta inte maskinen.
- Lämna in maskinen för översyn vid behov.
- Slå ifrån maskinen om den inte längre används.
- Bär handskar.

S

Obs!

Kvarstående risker

Kvarstående risker föreligger alltid även om detta elverktyg används enligt föreskrift. Följande risker kan uppstå på grund av elverktygets konstruktion och utförande:

1. Lungskador om ingen lämplig dammfiltermask används.
2. Hörselskador om inget lämpligt hörselskydd används.
3. Hälsoskador som uppstår av hand- och armvibrationer om maskinen används under längre tid eller om det inte hanteras och underhålls enligt föreskrift.

5. Innan du använder maskinen

5.1 Montera skyddskåpan (bild 3-4)

När du monterar skyddskåpan (bild 1/pos. 8) måste du se till att kantstyrningen (bild 1/pos. 6) befinner sig i ett läge där knivhuvudet (bild 1/pos. 7) inte hindrar monteringen. Skjut skyddskåpan (bild 1/pos. 8) på motorkåpan i pilens riktning enligt beskrivningen i bild 3. Se till att

skyddskåpan snäpper in rätt! Kontrollera att skyddskåpan har monterats enligt beskrivningen i bild 4.

5.2 Höjdinställning (bild 5)

Lossa på överfallsmuttern (bild 5/pos. 5) tills grästrimmerns stång kan tryckas samman eller dras isär lätt. Ställ sedan in den avsedda arbetshöjden (bild 6) och fixera stången i detta läge genom att dra åt överfallsmuttern.

5.3. Montera stödhandtaget (bild 7)

Montera stödhandtaget på det härför avsedda fästet och passande till kuggarna (bild 7/pos. I & II). Fäst därefter stödhandtaget med den bifogade skruven och spärren. Kontrollera att facket för reservknivar-
na pekar mot maskinens ovandel.

S

5.4 Ställa in stödhandtaget (bild 8)

Lossa på fästskruven (bild 8/pos. 3) till stödhandtaget tills handtaget utan vidare kan fällas framåt eller bakåt. Ställ in avsett läge och dra sedan åt fästskruven på nytt.

5.5 Ställa in stångens lutningsvinkel (bild 9)

Tryck in knoppen för att ställa in stångens lutningsvinkel (bild 9/pos K). Därefter kan du ställa in stången på avsedd lutningsvinkel. För att lutningsvinkeln ska fixeras måste du släppa knoppen och sedan låta stången snäppa in. Tre olika lägen är möjliga.

5.6. Montera batteriet (bild 10/11)

Tryck in spärrknapparna på batteriets sida enligt beskrivningen i bild 10 och skjut sedan in batteriet i det härför avsedda batterifästet. När batteriet befinner sig i läget som visas i bild 11 måste du se till att spärrknapparna snäpper in. Demontera batteriet i omvänd ordningsföljd.

5.7 Ladda batteriet (bild 12)

1. Dra ut batteriet ur maskinen. Tryck in spärrknapparna på batteriets sidor.
2. Kontrollera att nätspänningen som anges på märkskylten stämmer överens med nätspänningen i vägguttaget. Anslut laddarens (10) stickkontakt till vägguttaget. Den gröna lysdioden börjar blinka.
3. Sätt batteriet (11) på laddaren (10).
4. Under punkt „Lampor på laddaren“ finns en tabell som förklarar vad de olika lysdioderna på laddaren betyder.

Medan batteriet laddas värms det en aning. Detta är dock normalt. Om batteriet inte kan laddas måste du kontrollera

- att nätspänning finns i vägguttaget
- att det finns fullgod kontakt vid laddningskontakterna.

S

Om batteriet fortfarande inte kan laddas måste du lämna in

- laddaren och
- batteriet

till din Hornbach byggmarknad.

För att batteriets livslängd ska bli så lång som möjligt måste du alltid ladda batteriet i god tid. Detta är alltid nödvändigt om du märker att den batteridrivna grästrimmerns prestanda börjar försvagas. Se till att batteriet aldrig laddas ur helt. Detta leder till att batteriet förstörs!

6. Använda maskinen

Beakta följande instruktioner för att få ut största möjliga prestanda av din grästrimmer:

- Använd inte grästrimmern utan skyddsanordning.
- Använd inte grästrimmern om gräset är blött. Det bästa resultatet får du om gräset är torrt.
- Tryck in inkopplings-spärrknappen (bild 2/pos. 1) och strömbryta-

- ren (bild 2/pos. 2) för att slå på grästrimmern.
- Släpp strömbrytaren (bild 2/pos. 2) för att slå ifrån grästrimmern.
 - För endast grästrimmern mot gräset medan du håller strömbrytaren intryckt, dvs. medan grästrimmern är i drift.
 - För att trimma på rätt sätt måste du luta grästrimmern en aning och svänga den medan du går framåt. Håll grästrimmern i ca 30° lutning (se bild 17 och 18).
 - Om gräset är högt måste du kapa det stegvis (se bild 19).
 - Använd skyddskåpan för att undvika onödigt högt slitage.
 - Kör inte med grästrimmern intill hårda föremål eftersom detta leder till onödigt slitage.

Använda grästrimmern som kantskärare

För att trimma kanter på gräsmattor och rabatter kan grästrimmern omfunktioneras på följande sätt:

- Ta av batteriet
- Dra spärren för det vridbara motorhuvudet i pilens riktning enligt beskrivningen i bild 13.
- Vrid motorhuvudet med 90° i avsedd riktning tills det snäpper in.
- På detta sätt har grästrimmern omfunktionerats till en kantskärare som kan användas till vertikala snitt i gräsmattan.

S

7. Skötsel och underhåll

- Håll alltid verktyget i rent och torrt skick. Skydda det mot olja och fett.
- Använd skyddsglasögon som skyddar ögonen medan verktyget rengörs.
- För en säker och lämplig användning ska verktyget och ventilationsöppningarna alltid hållas i rent skick.
- Kontrollera att ventilationsgallren vid motorn och strömbrytaren inte smutsats ned av damm eller främmande föremål. Ta bort ev. dammskikt med en mjuk borste.
- Torka av verktygets kåpa vid behov med en mjuk, fuktig duk. Ett

milt rengöringsmedel kan användas, men inte alkohol, bensin eller andra rengöringsmedel.

- Använd aldrig frätande rengöringsmedel för att rengöra plastdelar.
- Smörj regelbundet in rörliga delar.
- Kontrollera samtliga monteringspunkter regelbundet. Under användningens lopp finns det risk för att dessa lossnar av vibrationerna.
- Ta bort avlagringar på skyddskåpan med en borste.

Byta ut kniven (bild 15-16)

OBS! Demontera tvunget batteriet innan du byter ut kniven!

- För att ta ut kniven måste du först skjuta kniven inåt och sedan ta ut den genom den stora öppningen enligt beskrivningen i bild 15.
- Montera in den nya kniven i omvänd ordningsföljd. Kontrollera att kniven snäpper in rätt enligt beskrivningen i bild 16.

S

8. Störningar

Maskinen startar inte:

Kontrollera att batteriet är fulladdat och att laddaren fungerar. Om produkten inte fungerar trots att spänning är förhanden ska den lämnas in till din Hornbach byggmarknad.

9. Lampor på laddaren

Indikeringsstatus		Betydelse och åtgärder
Röd lysdiod	Grön lysdiod	
Från	Blinkar	Driftberedd Laddaren är ansluten till elnätet och driftberedd, inget batteri i laddaren.
Till	Från	Laddning Laddaren snabbbladdar batteriet.
Från	Till	Batteriet har laddats till 85 % och är klar för användning. (Laddningstid 1,5 Ah-batteri: 30 min) (Laddningstid 3,0 Ah-batteri: 60 min) Därefter kopplar laddaren om till skonladdning tills batteriet har laddats helt. (Total laddningstid 1,5 Ah-batteri: ca 40 min) (Total laddningstid 3,0 Ah-batteri: ca 75 min) Åtgärd: Ta ut batteriet ur laddaren. Koppla loss laddaren från elnätet.

S

Indikeringsstatus		Betydelse och åtgärder
Röd lysdiod	Grön lysdiod	
Blinkar	Från	<p>Anpassningsladdning Laddaren har ställts in på ett läge för skonsam laddning. Av säkerhetsskäl laddas batteriet upp långsammare och behöver mer än 1 timme. Detta kan ha följande orsaker:</p> <ul style="list-style-type: none"> - Batteriet har inte laddats på lång tid eller ett tomt batteri har laddats ur (djupurladdning). - Batteriets temperatur befinner sig inte inom idealintervallet 10°C till 45°C. <p>Åtgärd: Vänta tills batteriet har laddats, batteriet kan ändå laddas.</p>
Blinkar	Blinkar	<p>Störning Batteriet kan inte längre laddas. Batteriet är defekt.</p> <p>Åtgärd: Du får inte längre ladda det defekta batteriet. Ta ut batteriet ur laddaren.</p>
Till	Till	<p>Temperaturstörning Batteriet är för varmt (t ex direkt solstrålning) eller för kallt (under 0°C).</p> <p>Åtgärd: Ta ut batteriet och förvara det i rumstemperatur i en dag (ca 20°C).</p>

S

10.Skrotning



Endast för EU-länder

Kasta inte elverktyg i hushållssoporna.

Enligt det europeiska direktivet 2012/19/EG om avfall som utgörs av eller innehåller elektriska eller elektroniska produkter och dess tillämpning i den nationella lagstiftningen, måste förbrukade elverktyg källsorteras och lämnas in för miljövänlig återvinning.

Återvinnings-alternativ till begäran om återsändning:

Som ett alternativ till returnering är ägaren av elutrustningen skyldig att bidra till ändamålsenlig avfallshantering för det fall att utrustningen ska skrotas. Efter att den förbrukade utrustningen har lämnats in till en avfallsstation kan den omhändertas i enlighet med gällande nationella lagstiftning om återvinning och avfallshantering. Detta gäller inte för tillbehörsdelar och hjälpmedel utan elektriska komponenter vars syfte har varit att komplettera den förbrukade utrustningen.

S

Eftertryck eller annan duplicering av dokumentation och medföljande underlag för produkterna, även utdrag, är endast tillåtet med uttryckligt tillstånd från Hornbach Baumarkt AG.

Med förbehåll för tekniska ändringar.

11.EG-Försäkran om överensstämmelse

Försäkran om överensstämmelse



Vi intygar att produkten som beskrivs
under Tekniska data :

Pattfield[®]
ERGO TOOLS

Batteridrivna grästrimmer PE-ART 18 Li
Laddare PE-Power-X-Charger 18V 30min.

tillverkad för

Hornbach Baumarkt AG
Hornbachstraße 11
76879 Bornheim / Tyskland

uppfyller bestämmelserna i följande direktiv

Maskindirektivet 2006/42/EC
Direktivet för utomhusutrustning 2000/14/EC (+2005/88/EC)
EMC- direktivet 2004/108/EC

och i enlighet med följande tillämpliga standarder

EN 62233:2008
EN 60335-1:2012/A11 :2014
EN 60335-2-29: 2004+A2
EN 50636-2-91:2014
EN 55014-1/A2:2011
EN 55014-2/A2:2008
EN 61000-3-2:2014
EN 61000-3-3:2013

Överensstämmelsen med direktivet för
utomhusutrustning bekräftas genom iakttagande av
följande emissionsvärden:

Uppmätt ljudeffektnivå: 88,3 dB (A)
Garanterad ljudeffektnivå: 94 dB (A)

TÜV SÜD Industrie Service GmbH
Westendstraße 199
80686 München
(NB0036)

Andreas Back
Kvalitetskontrollchef, miljö & CSR
Befullmäktigad för sammanställning av tekniska
underlag

Bornheim, 02.09.2015

Hornbach Baumarkt AG
Hornbachstraße 11
76879 Bornheim / Deutschland

S

12. Garantibevis

Bästa kund,
våra produkter genomgår en sträng kvalitetskontroll. Om denna produkt mot förmodan inte fungerar på rätt sätt, beklagar vi detta och ber dig att kontakta vår serviceavdelning under adressen som anges på garantikortet, eller vända dig till butiken där du köpte produkten. Följande punkter gäller för att du ska kunna göra anspråk på garantin:

1. Dessa garantivillkor reglerar ytterligare garantitjänster som nedanstående tillverkare erbjuder köpare av nya produkter. Dessa tjänster är en komplettering till den lagstadgade garantin. Garantianspråk som regleras enligt lag påverkas inte av denna garanti. Våra garantitjänster är gratis för dig.
2. Garantitjänsterna omfattar endast sådana brister som bevisligen kan härledas till material- eller tillverkningsfel. Produkten som du har köpt ska vara ny och härstamma från nedanstående tillverkare. Vi avgör om sådana brister i produkten ska åtgärdas eller om produkten ska bytas ut.

Tänk på att våra produkter endast får användas till ändamålsenligt syfte och inte har konstruerats för kommersiell, hantverksmässig eller yrkesmässig användning. Ett garantiavtal sluts därför ej om produkten inom garantitiden har använts inom yrkesmässiga, hantverksmässiga eller industriella verksamheter eller har utsatts för liknande påkänning.

3. Garantin omfattar inte:
 - Skador på produkten som kan härledas till att monteringsanvisningen missaktats eller på grund av felaktig installation, åsidosatt bruksanvisning (t ex anslutning till felaktig nätspänning eller strömart), missaktade underhålls- och säkerhetsbestämmelser, om produkten utsätts för onormala miljöfaktorer eller bristfällig skötsel och underhåll.
 - Skador på produkten som kan härledas till missbruk eller ej ändamålsenlig användning (t ex överbelastning av produkten eller användning av ej godkända insatsverktyg eller tillbehör), främ-

mande partiklar som har trängt in i produkten (t ex sand, sten eller damm, transportskador), yttre våld eller yttre påverkan (t ex skador efter att produkten fallit ned).

- Skador på produkten eller delar av produkten som kan härledas till bruksmässigt, normalt eller för övrigt naturligt slitage .

4. Garantitiden uppgår till 3 år och gäller från datumet när produkten köptes. Medan garantitiden fortfarande gäller ska anspråk på garanti ställas inom två veckor efter att defekten fastställdes. Det är inte möjligt att ställa anspråk på garanti efter att garantitiden har löpt ut. Garantitiden förlängs inte när produkten repareras eller byts ut, dessutom medför sådana arbeten inte att en ny garantitid börjar gälla för produkten eller för ev. reservdelar som har monterats in. Detta gäller även vid hembesök.

S För slitage- och förbrukningsdelar samt för delar som saknas hänvisar vi till begränsningarna i garantin enligt serviceinformationen som anges i denna bruksanvisning.

**Hornbach Baumarkt AG,
Hornbachstraße 11, 76879 Bornheim / Germany
www.hornbach.com**

Obsah

1. Bezpečnostní pokyny
2. Popis přístroje a rozsah dodávky
3. Použití podle účelu určení
4. Technická data
5. Před uvedením do provozu
6. Obsluha
7. Péče a údržba
8. Poruchy
9. Indikace nabíječky
10. Likvidace
11. Prohlášení o shodě ES
12. Záruční list

CZ

Nebezpečí!

Při používání přístrojů musí být dodržována určitá bezpečnostní opatření, aby se zabránilo zraněním a škodám. Přečtěte si proto pečlivě tento návod k obsluze / bezpečnostní pokyny. Dobře si ho/ je uložte, abyste měli tyto informace kdykoliv po ruce. Pokud předáte přístroj jiným osobám, předejte s ním prosím i tento návod k obsluze/bezpečnostní pokyny. Nepřebíráme žádné ručení za škody a úrazy vzniklé v důsledku nedodržování tohoto návodu k obsluze a bezpečnostních pokynů.

1. Bezpečnostní pokyny

Nebezpečí!

Přečtěte si všechny bezpečnostní pokyny a instrukce. Zanedbání při dodržování bezpečnostních pokynů a instrukcí mohou mít za následek úder elektrickým proudem, požár a/nebo těžká zranění. **Všechny bezpečnostní pokyny a instrukce si uložte pro budoucí použití.**

CZ

Vysvětlení informačního štítku na přístroji (viz obr. 20)

- 1: Varování!
- 2: Noste ochranu zraku!
- 3: Chraňte před vlhkostí!
- 4: Před uvedením do provozu si přečtěte návod k použití!
- 5: Nedovolte třetím osobám pohybovat se v rizikové oblasti!
- 6: Nástroj dobíhá!

Všeobecné bezpečnostní pokyny pro elektrické nářadí

V bezpečnostních pokynech používaný pojem „elektrické nářadí“ se vztahuje na elektrické nářadí napájené ze sítě (se síťovým kabelem) a na elektrické nářadí poháněné akumulátorem (bez síťového kabelu).

1. Bezpečnost pracoviště

- a) **Udržujte Vaše pracoviště čisté a dobře osvětlené.** Nepořádek nebo neosvětlené pracoviště může vést ke zraněním.
- b) **Nepracujte s elektrickým nářadím v oblasti ohrožené výbuchem, ve které se nacházejí hořlavé kapaliny, plyny nebo prachy.** Elektrická nářadí produkují jiskry, které mohou prach nebo páry zapálit.
- c) **Během používání elektrického nářadí nepouštějte děti a jiné osoby do blízkosti pracoviště.** Při rozptýlení byste mohli ztratit kontrolu nad přístrojem.

2. Elektrická bezpečnost

- a) **Zástrčka elektrického nářadí musí být pro zásuvku vhodná. Zástrčka nesmí být v žádném případě pozměňována. Nepoužívejte žádné adaptéry zástrček společně s elektrickým nářadím s ochranným uzemněním.** Nepozměňované zástrčky a vhodné zásuvky snižují riziko úderu elektrickým proudem.
- b) **Zabraňte tělesnému kontaktu s uzemněnými povrchy jako např. rourami, topení, sporáky a ledničkami.** Pokud je Vaše tělo uzemněno, existuje zvýšené riziko úderu elektrickým proudem.
- c) **Nevystavujte elektrická nářadí dešti a vlhku.** Vniknutí vody do elektrického přístroje zvyšuje riziko úderu elektrickým proudem.
- d) **Nepoužívejte kabel na účely, pro které není určen, jako např. na nošení a zavěšení elektrického nářadí nebo na vytažení zástrčky ze zásuvky. Chraňte kabel před horkem, olejem, ostrými hranami nebo pohyblivými díly přístroje.** Poškozené nebo zamotané kabely zvyšují riziko úderu elektrickým proudem.
- e) **Pokud používáte elektrické nářadí na volném prostranství, používejte pouze prodlužovací kabely, které jsou vhodné pro venkovní použití.** Používání prodlužovacího kabelu schváleného pro venkovní použití snižuje riziko úderu elektrickým proudem.

CZ

- f) **Nelze-li se vyhnout provozu elektrického nářadí ve vlhkém prostředí, použijte ochranný vypínač proti chybnému proudu.** Použití ochranného vypínače proti chybnému proudu snižuje riziko úderu elektrickým proudem.

3. Bezpečnost osob

- a) **Bud'te pozorní, dbejte na to, co děláte a pracujte při práci s elektrickým nářadím rozumně. Nepoužívejte elektrické nářadí, pokud jste unaveni nebo pod vlivem drog, alkoholu nebo léků.** Moment nepozornosti může při používání elektrického nářadí vést k vážným zraněním.
- b) **Noste osobní ochranné vybavení a vždy ochranné brýle.** Nošení osobního ochranného vybavení, jako prachové masky, pevné neklouzavé obuvi, ochranné přilby nebo ochrany sluchu, podle druhu a použití elektrického nářadí, snižuje riziko zranění.
- CZ** c) **Vyhýbejte se neúmyslnému uvedení do provozu. Přesvědčte se, že je elektrické nářadí vypnuté, než ho připojíte na síť a/nebo akumulátor, uchopíte ho nebo ho ponese.** Pokud máte při nošení elektrického nářadí prst na vypínači nebo připojíte zapnutý přístroj na zásobování proudem, může to vést k úrazům.
- d) **Než elektrické nářadí zapnete, odstraňte nastavovací nástroje nebo klíče na šrouby.** Nářadí nebo klíč, který se nalézá v otáčející se části přístroje, může vést ke zraněním.
- e) **Vyhýbejte se abnormálnímu držení těla. Zajistěte bezpečný postoj a udržujte vždy rovnováhu.** Tím můžete elektrické nářadí v neočekávané situaci lépe kontrolovat.
- f) **Noste vhodné pracovní oblečení. Nenoste široké oblečení a šperky. Nedávejte vlasy, oděv a rukavice do blízkosti pohyblivých částí.** Volný oděv, šperky nebo dlouhé vlasy mohou být pohyblivými se částmi zachyceny.
- g) **Pokud mohou být namontována zařízení na odsávání prachu a zachytávání prachu, ujistěte se, že tyto jsou připojeny a správně používány.** Používání odsávání prachu může snížit riziko ohrožení prachem.

4. Použití a zacházení s elektrickým nářadím

- a) **Nepřetěžujte přístroj. Používejte pro práci určené elektrické nářadí.** S vhodným elektrickým nářadím pracujete lépe a bezpečněji v uvedeném rozsahu výkonu.
- b) **Nepoužívejte elektrické nářadí s defektním vypínačem.** Elektrické nářadí, které se nedá za- a vypnout je nebezpečné a musí být opraveno.
- c) **Vytáhněte zástrčku ze zásuvky a/nebo odstraňte akumulátor ještě před tím, než začnete provádět nastavení přístroje, vyměňovat části příslušenství nebo přístroj odložíte.** Toto bezpečnostní opatření zabraňuje neúmyslnému zapnutí elektrického nářadí.
- d) **Nepoužívané elektrické nářadí skladujte mimo dosah dětí. Nedovolte používat přístroj osobám, které nejsou s přístrojem obeznámeny nebo nečetly tyto pokyny.** Elektrické nářadí je nebezpečné, pokud je používáno nezkušenými osobami.
- e) **Elektrická nářadí pečlivě ošetřujte. Zkontrolujte, zda je v pořádku bezvadná funkce pohyblivých dílů, jestli neuvázly, zda nejsou zlomeny nebo poškozeny tak, že je omezena funkce elektrického nářadí. Před použitím přístroje nechte poškozené díly opravit.** Mnohé úrazy byly způsobeny chybnou údržbou elektrických nářadí.
- f) **Udržujte rezné nástroje ostré a čisté.** Řádně udržované rezné nástroje s ostrými ostřími méně vážnou a nechají se lépe vodit.
- g) **Používejte elektrické nářadí, příslušenství, přídatné přístroje atd. příslušně podle těchto pokynů. Zohledněte přitom pracovní podmínky a prováděnou činnost.** Používání elektrického nářadí na jiné účely, než na které je určeno, může vést k nebezpečným situacím.

5. Použití a zacházení s akumulátorovým nářadím

- a) Nabíjejte akumulátor pouze v nabíječkách, které doporučuje výrobce.** U nabíječky, která je určena pro určitý druh akumulátorů, hrozí nebezpečí požáru, pokud se používá na jiný druh akumulátoru.
- b) V elektrických nářadích používejte pouze k tomu určené akumulátory.** Použití jiných akumulátorů může vést ke zraněním a nebezpečí požáru.
- c) Nepoužívaný akumulátor nedávejte do blízkosti kancelářských sponek, mincí, klíčů, hřebíků, šroubů nebo jiných malých kovových předmětů, které by mohly způsobit přemostění kontaktů.** Zkrat mezi kontakty akumulátoru může vést k popáleninám nebo vzniku požáru.
- d) Při nesprávném použití může z akumulátoru vytéct tekutina. Vyhněte se kontaktu s ní. Při náhodném kontaktu opláchnout vodou. Pokud se tato tekutina dostane do očí, dodatečně vyhledejte také lékařskou pomoc.** Vytékající akumulátorová tekutina může vést k podráždění kůže a k popáleninám.

CZ

6. Servis

- a) Nechte elektrické nářadí opravovat pouze kvalifikovaným odborným personálem a pouze za použití originálních náhradních dílů.** Tím je zabezpečeno, že zůstane zachována bezpečnost elektrického nářadí.

Bezpečnostní pokyny pro nůžky na živé ploty:

- **Nepřibližujte žádné části těla k noži. Nesnažte se při běžícím noži odstraňovat ostříhaný materiál nebo přidržovat stříhaný materiál. Uvázlý ostříhaný materiál odstraňujte pouze z vypnutého přístroje.** Chvilce nepozornosti při používání nůžek na živé ploty může vést k vážným zraněním.

- **Noste nůžky na živé ploty za rukojeť při zastaveném noži. Při transportu nebo uložení nůžek na živé ploty vždy nasad'te ochranný kryt.** Pečlivé zacházení s přístrojem snižuje nebezpečí zranění nožem.
- **Držte elektrický přístroj jen za izolované části rukojetí, protože se nůž může dostat do kontaktu se skrytými elektrickými vedeními.** Kontakt nože s vedeními pod napětím může uvést pod napětí kovové díly přístroje a vést k zásahu elektrickým proudem.

Speciální bezpečnostní pokyny

Abychom Vám mohli nabídnout akumulátory s maximální koncentrací energie, dlouhou životností a bezpečností, věnujeme výrobě každého akumulátorového článku maximální pozornost. Akumulátorové články disponují vícestupňovým bezpečnostním zařízením. Každý jednotlivý článek je nejdříve formátován a jsou zaznamenány jeho elektrické charakteristické znaky. Tato data se poté využívají, aby bylo možné sestavit co nejlepší akumulátorové články. **Přes všechna bezpečnostní opatření je při manipulaci s akumulátory potřeba neustálá obezřetnost. Pro bezpečný provoz je nutné dodržovat následující body.**

**Bezpečný provoz je zaručen pouze s nepoškozenými články!
Nesprávná manipulace vede k poškození článků.**

Pozor! Analýzy potvrzují, že hrubé nesprávné používání a nesprávná péče jsou hlavní příčinou poškození vysoce výkonných akumulátorů.

Pokyny k akumulátoru

1. Akumulátorový článek akumulátorového přístroje není při dodání nabit. Před prvním uvedením do provozu musí být proto akumulátor nabit.
2. Pro optimální výkon akumulátoru se vyhněte cyklům hlubokého vybití! Nabíjejte Váš akumulátor často.
3. Skladujte Váš akumulátor v chladnu, nejlépe při 15°C a alespoň

CZ

na 40% nabitý.

4. Lithium-ionové akumulátory podléhají přirozenému stárnutí. Nejpozději tehdy, když výkonnost akumulátoru odpovídá pouze 80% nového stavu, musí být akumulátor vyměněn. Oslabené články v starém akumulátorovém článku již nestačí vysokým výkonnostním požadavkům a představují tak bezpečnostní riziko.
5. Použité akumulátory nevhazovat do otevřeného ohně. Nebezpečí výbuchu!
6. Akumulátor nezapalovat nebo nevystavovat hoření.
7. **Akumulátory hluboce nevybíjet!**
Hluboké vybití poškozuje akumulátorové články. Nejčastější příčinou pro hluboké vybití akumulátorových článků je dlouhé skladování resp. nepoužívání hluboce vybitého akumulátoru. Jakmile výkon zdatelně klesne nebo zareaguje ochranná elektronika, ukončete práci. Akumulátor uskladněte teprve po úplném nabití.
- CZ** 8. **Akumulátory resp. přístroj chránit před přetížením!**
Přetížení vede rychle k přehřátí a poškození článků uvnitř krytu akumulátoru, aniž by přehřátí vyšlo povrchově najevo.
9. **Zabraňte poškozením a nárazům!**
Vyměňte neprodleně akumulátory, které Vám spadly z výšky více než jednoho metru nebo byly vystaveny silným nárazům, i když kryt akumulátorového článku vypadá nepoškozeně. Akumulátorové články mohou být uvnitř vážně poškozeny. Dodržujte také pokyny k likvidaci.
10. Při přetížení a přehřátí se z bezpečnostních důvodů přístroj vypne pomocí integrovaného ochranného vypínání. **Pozor!** Nezapínejte za-/vypínač, pokud ochranné vypínání vypnulo přístroj. To může vést ke škodám na akumulátoru.
11. Používejte pouze originální akumulátory. Použití jiných akumulátorů může vést ke zraněním; výbuchu a nebezpečí požáru.

Pokyny k nabíječce a nabíjení

1. Dodržujte data uvedená na typovém štítku nabíječky. Nabíječku připojte pouze na síťové napětí uvedené na typovém štítku.
2. Chraňte nabíječku a vedení před poškozením a ostrými hranami. Poškozené kabely musí být neprodleně vyměněny odborným elektrikářem.
3. Nabíječku, akumulátory a akumulátorový přístroj chránit před dětmi.
4. Nepoužívat poškozené nabíječky.
5. Nepoužívejte dodanou nabíječku k nabíjení jiných akumulátorových přístrojů.
6. Při velkém namáhání se akumulátorový článek zahřívá. Nechte akumulátorový článek před začátkem nabíjení ochladit na pokojovou teplotu.
7. **Akumulátory nepřebíjet!**
Dodržujte maximální doby nabíjení. Tyto doby nabíjení platí pouze pro vybité akumulátory. Opakované zapojení nabitého nebo částečně nabitého akumulátoru vede k přebití a poškození článků. Nenechávat akumulátory několik dní zasunuté v nabíječce.
8. **Nikdy nepoužívejte a nenabíjejte akumulátory, o kterých se domníváte, že jejich poslední nabíjení proběhlo před více než 12 měsíci.** Je velká pravděpodobnost, že akumulátor je již nebezpečně poškozen (hluboké vybití).
9. Nabíjení při teplotě nižší než 10°C vede k chemickému poškození článků a může vést k požáru.
10. Nepoužívejte akumulátory, které se během nabíjení zahřály, protože by akumulátorové články mohly být nebezpečně poškozeny.
11. Nepoužívejte již akumulátory, které jsou vypouklé nebo zdeformované, nebo vykazovaly jiné netypické příznaky při nabíjení (tvorba plynu, praskání, syčení, ...).
12. Akumulátor úplně nevybíjejte (doporučená hloubka vybití max. 80%). Úplné vybití vede k předčasnému stárnutí akumulátorových článků.

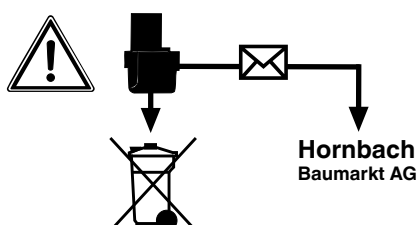
CZ

13. Baterie nikdy nenabíjet bez dozoru!

Ochrana před vnějšími vlivy

1. Noste vhodné pracovní oblečení. Nosit ochranné brýle.
2. **Chraňte Váš akumulátor a nabíječku před vlhkostí a deštěm.** Vlhkost a déšť mohou vést k nebezpečnému poškození článků.
3. Akumulátorový přístroj a nabíječku nepoužívat v oblasti par a hořlavých kapalin.
4. Nabíječku a akumulátorové přístroje používat pouze v suchém stavu a při teplotě okolí od 10-40°C.
5. Akumulátor neskladujte na místech, kde teplota může dosáhnout více než 40° C, obzvláště ne v autě zaparkovaném na slunci.
6. **Akumulátory chránit před přehřátím!** Přetížení, přebití nebo přímé sluneční záření vede k přehřátí a poškození článků. **Nenabíjejte nebo nepracujte v žádném případě s akumulátory, které byly přehřáté - tyto neprodleně vyměňte.**
7. **Skladování akumulátorů, nabíječek a akumulátorového přístroje.** Nabíječku a Váš akumulátorový přístroj skladujte pouze v suchých místnostech s teplotou okolí od 10-40°C. Skladujte lithium-ionový akumulátor v chladnu a v suchu při 10-20°C. Chránit před vlhkostí vzduchu a přímým slunečním zářením! Akumulátory skladovat pouze v nabitém stavu (min. 40% nabité).
8. Zabraňte tomu, aby lithium-ionový akumulátor zamrzl. Akumulátory, které byly skladovány déle než 60 minut pod 0°C, musí být zlikvidovány.
9. Dávejte pozor při manipulaci s akumulátory co se týče elektrostatického náboje: elektrostatické výboje vedou k poškození ochranné elektroniky a akumulátorových článků! Zabraňte proto elektrostatickému nabití a nikdy se nedotýkejte pólů akumulátoru!

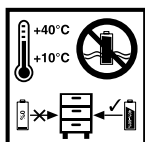
CZ



Akumulátory a akumulátory poháněné elektrické přístroje obsahují materiály nebezpečné životnímu prostředí. Akumulátorové přístroje nevyhazujte do domovního odpadu. V případě poruchy nebo opotřebení přístroje z něj vyjměte akumulátor a doneste ho do nejbližší prodejny Hornbach. Pokud je akumulátor pevně zabudován do přístroje, doneste celý přístroj. Pouze tam je výrobcem zaručena odborná likvidace.

Dbejte při zaslání nebo likvidaci akumulátoru resp. akumulátorového přístroje na to, aby byly zabaleny jednotlivě v plastovém sáčku, aby se zabránilo zkratům nebo vzniku požáru!

CZ



Akumulátory skladujte jen v suchých prostorách s teplotou v rozsahu od +10 °C do +40 °C. Akumulátory skladujte pouze v nabitěm stavu (min. 40% nabití).

Dodatečné bezpečnostní pokyny

- Před začátkem práce překontrolujte plochy určené ke stříhání. Odstraňte cizí tělesa. Během práce dbejte na cizí tělesa. Pokud při sekání přesto narazíte na překážku, vypněte prosím stroj a překážku odstraňte.
- Pracujte pouze při dostatečné viditelnosti.
- Při práci vždy dbejte na bezpečný a stabilní postoj. Pozor při chůzi pozpátku, nebezpečí klopýtnutí!

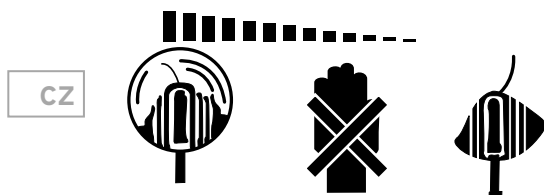
- Příklad: Přístroj nikdy nenechte ležet bez dozoru na pracovním místě. Pokud práci přerušíte, uložte prosím přístroj na bezpečném místě.
 - Pokud práci přerušíte, abyste se odebrali na jiné pracoviště, bezpodmínečně přístroj na tuto dobu vypněte.
 - Nepoužívejte přístroj nikdy za deště nebo ve vlhkém, mokřím prostředí.
 - Chraňte přístroj před deštěm a vlhkem.
 - Než přístroj zapnete, přesvědčte se, že se sečné ústrojí nedotýká kamenů nebo jiných předmětů.
 - Pracujte vždy v přiměřeném oblečení, abyste zabránili zraněním hlavy, rukou a nohou. Za tímto účelem noste vždy přilbu, ochranné brýle (nebo ochranný štít), vysokou obuv (nebo pevné boty a dlouhé kalhoty z pevné látky) a pracovní rukavice.
 - Pokud je přístroj v provozu, bezpodmínečně ho udržujte v dostatečné vzdálenosti od těla!
 - Nezapínejte přístroj, pokud je otočený k vám, resp. není ve své pracovní poloze.
 - Vypněte motor v případě, že: Přístroj nepoužíváte, ponecháte ho bez dozoru, kontrolujete ho, vyjímáte nebo vyměňujete cívku, přenášíte přístroj na jiné místo.
 - Uchovávejte přístroj mimo dosah ostatních osob, zejména dětí a také domácích zvířat; v sekané a rozvířené trávě mohou odletovat také kameny a jiné předměty.
 - Během práce udržujte odstup od jiných osob a zvířat minimálně 5 m.
 - Nesekejte tvrdé předměty. Tak zabráníte zraněním a poškození přístroje.
 - Použijte okraj ochranného zařízení, aby se přístroj nedostal do blízkosti zdí, různých povrchů a také křehkých věcí.
 - Nikdy přístroj nepoužívejte bez bezpečnostního zařízení.
- ⚠ Pozor! Bezpečnostní zařízení je podstatné pro Vaši bezpečnost a bezpečnost druhých, jako též pro správnou funkci stroje. Nedodržování tohoto předpisu vede kromě toho, že tím hrozí potenciální zdroje nebezpečí, ke ztrátě záruky.**

- Nepokoušejte se zastavit sečné ústrojí rukama.
- Vždy vyčkejte, až se samo zastaví.
- Používejte zásadně jen originální sečné ústrojí.
- Dbejte na to, aby vzduchové otvory byly prosté nečistot.
- Nepokoušejte se pomocí tohoto přístroje sekat trávu, která nevyrůstá ze země; nepokoušejte se sekat trávu rostoucí např. ze zdi nebo na kamenech apod. Osoba obsluhující přístroj je na místě vykonávané práce vždy odpovědná vůči třetím osobám za škody, které vzniknou používáním přístroje.
- Nepřecházejte se zapnutým přístrojem žádné silnice nebo šterkopískové cesty.
- Pokud přístroj nepoužíváte, uložte jej na suchém a dětem nepřístupném místě.
- Používejte přístroj pouze tak, jak je popsáno v návodu k obsluze a držte ho vždy svisle k zemi. Každá jiná poloha je nebezpečná.
- Pravidelně kontrolujte, jsou-li šrouby správně utažené.
- Plochu určenou k sekání vždy udržovat bez kabelů a jiných předmětů.
- Pokud musí být přístroj kvůli transportu nadzvednut, je třeba odstavit motor a vyčkat, až se přístroj zastaví. Před opuštěním přístroje vypněte motor.
- Během provozu nesmíte v žádném případě sekat tvrdé předměty, jen tak zabráníte zraněním obsluhující osoby a škodám na přístroji.
- Při údržbě používejte jen originální díly.
- Před uvedením stroje do provozu a po jakémkoliv nárazu překontrolujte stroj, zda nevykazuje znaky opotřebení nebo poškození a nechte provést nutné opravy.
- Ruce a nohy nikdy nedávejte do blízkosti sečného zařízení, především když zapínáte motor.
- Vytáhněte akumulátor: před kontrolami, čištěním nebo pracemi na přístroji nebo pokud ho nepoužíváte.
- Seznamte se s pravidly řízení a ovládání přístroje v rámci řádného používání.

- Provoz stroje přerušte, pokud jsou v blízkosti osoby, především děti nebo domácí zvířata.
- Nikdy nepoužívejte přístroj s poškozenými nebo chybějícími ochrannými součástmi.
- Nikdy na přístroj nemontujte kovové sečné prvky.
- Servis a opravy elektricky poháněných vyžínačů smějí provádět pouze autorizované osoby.
- Používejte pouze takové náhradní díly a příslušenství, které doporučuje výrobce.

Pozor: Po vypnutí rotuje sečné zařízení ještě několik sekund!

Nástroj dobíhá



Bezpečnostní pokyny si dobře uložte.

2. Popis přístroje a rozsah dodávky

2.1 Popis přístroje (obr. 1/2)

- 1 Blokování zapnutí
- 2 Za-/vypínač
- 3 Přestavovací uzávěr pro otočení rukojeti
- 4 Přídavná rukojeť
- 5 Přestavení výšky
- 6 Vedení okrajů
- 7 Hlava s nožem
- 8 Ochranný kryt
- 9 Nůž
- 10 Nabíječka
- 11 Akumulátor
- 12 Prostor pro náhradní nůž
- 13 Aretace pro otočnou motorovou hlavu

CZ

2.2 Rozsah dodávky

- Vyžínač
- Ochranný kryt
- Akumulátor
- Nabíječka
- Přídavná rukojeť s náhradními noži

Zkontrolujte prosím úplnost výrobku na základě popsaného rozsahu dodávky. V případě chybějících dílů se prosím obraťte nejpozději během 5 pracovních dnů po zakoupení výrobku za předložení platného dokladu o koupi na naše servisní středisko nebo prodejnu, kde jste přístroj zakoupili. Dbejte prosím na tabulku o záruce v servisních informacích na konci návodu.

- Otevřete balení a přístroj opatrně vyjměte z balení.
- Odstraňte obalový materiál a ochrany balení / dopravní pojistky (jsou-li k dispozici).
- Překontrolujte, zda je rozsah dodávky úplný.

- Zkontrolujte přístroj a příslušenství, zda nebyly při přepravě poškozeny.
- Balení si pokud možno uložte až do uplynutí záruční doby.

Nebezpečí!

Přístroj a obalový materiál nejsou dětská hračka! Děti si nesmějí hrát s plastovými sáčky, fóliemi a malými díly! Hrozí nebezpečí spolknutí a udušení!

3. Použití podle účelu určení

Přístroj je určen k sekání trávniku, malých travnatých ploch v soukromých zahradách u domů a chat.

CZ

Za přístroje pro soukromé zahrady u domů a chat jsou považovány ty, které se nepoužívají ve veřejných zařízeních, parcích, sportovištích, jako též v zemědělství a lesnictví. Dodržování výrobcem přiloženého návodu k obsluze je předpokladem pro řádné používání přístroje.

Pozor! Z důvodu ohrožení osob a vzniku věcných škod nesmí být přístroj používán na drcení za účelem kompostování.

Přístroj smí být používán pouze podle svého účelu určení. Každé další, toto překračující použití, neodpovídá použití podle účelu určení. Za z toho vyplývající škody nebo zranění všeho druhu ručí uživatel/ obsluhující osoba a ne výrobce.

Dbejte prosím na to, že naše přístroje nebyly podle svého účelu určení konstruovány pro živnostenské, řemeslnické nebo průmyslové použití. Nepřebíráme proto žádné ručení, pokud je přístroj používán v živnostenských, řemeslných nebo průmyslových podnicích a při srovnatelných činnostech.

4. Technická data

Otáčky n_0	8 500 min ⁻¹
Šířka záběru.....	Ø 24 cm
max. doba chodu	cca 40 min
Třída ochrany	III
Hladina akustického výkonu L_{WA}	84,3 dB
Nejistota K	2,97 dB
Výměnný akumulátor	18 V d. c. / 1 500 mAh
.....	(volitelně 18 V d.c. / 3 000 mAh)
Vibrace	5,8 m/s ²
Nejistota K	2,3 m/s ²
Hmotnost	2,2 kg
Hladina akustického tlaku u ucha obsluhující osoby	78 dB (A)
Nejistota K	3 dB

CZ

Nabíječka

Síťové napětí..... 200–250 V ~ 50-60 Hz

Výstup

Jmenovité napětí

Jmenovitý proud

Hluk stroje může přesáhnout 85 dB(A). V takovém případě je nutné při obsluze používat protihlukové ochranné pomůcky.

⚠ Pozor!

Hodnota vibrací se podle oblasti použití elektrického přístroje mění a ve výjimečných případech se může pohybovat nad udanou hodnotou.

Omezte tvorbu hluku a vibrace na minimum!

- Používejte pouze přístroje v bezvadném stavu.
- Pravidelně provádějte údržbu a čištění přístroje.
- Přizpůsobte Váš způsob práce přístroji.
- Nepřetěžujte přístroj.
- V případě potřeby nechte přístroj zkontrolovat.
- Přístroj vypněte, pokud ho nepoužíváte.
- Noste rukavice.

Pozor!

CZ

I přesto, že obsluhujete elektrický přístroj podle předpisů, existují vždy zbývající rizika. V souvislosti s konstrukcí a provedením elektrického přístroje se mohou vyskytnout následující nebezpečí:

1. Poškození plic, pokud se nenosí žádná vhodná ochranná maska proti prachu.
2. Poškození sluchu, pokud se nenosí žádná vhodná ochrana sluchu.
3. Poškození zdraví, které je následkem vibrací na ruce a paže, pokud se přístroj používá delší dobu nebo není řádně veden a udržován.

5. Před uvedením do provozu

5.1 Montáž ochranného krytu (obr. 3 - 4)

Při montáži ochranného krytu (obr. 1/pol. 8) dbejte na to, aby se vedení okrajů (obr. 1/pol. 6) nacházelo v poloze, která neztěžuje montáž hlavy s nožem (obr. 1/obr. 7). Ochranný kryt (obr. 1/pol. 8) nasuňte na kryt motoru ve směru šipky tak, jak je znázorněno na obrázku 3.

Dbejte na správné zacvaknutí krytu! Ujistěte se, že je ochranný kryt namontován tak, jak je znázorněno na obrázku 4.

5.2 Přestavení výšky (obr. 5)

Uvolněte převlečnou matici (obr. 5 / pol. 5), aby se násadou strunové sekačky dalo volně pohybovat směrem dovnitř a ven. Nyní nastavte požadovanou pracovní výšku (obr. 6) a tělo sekačky zafixujte v této pozici opětovným utažením převlečné matice.

5.3. Montáž přídatné rukojeti (obr. 7)

Přídavnou rukojeť namontujte na k tomu určené místo a zohledněte přítom ozubení (obr. 7/pol. I a II). Následně upevněte přídavnou rukojeť za použití přiloženého šroubu a přestavovacího uzávěru. Dbejte na to, aby prostor pro náhradní nůž směřoval k horní části přístroje.

CZ

5.4 Přestavení přídatné rukojeti (obr. 8)

Uvolněte upevňovací uzávěr (obr. 8 / pol. 3) přídatné rukojeti natolik, aby se dala bez většího odporu posunovat dopředu a dozadu. Nastavte požadovanou polohu a opět pevně přišroubujte upevňovací šroub.

5.5 Přestavení úhlu sklonu vodicí násady (obr. 9)

Stiskněte tlačítko pro přestavení úhlu sklonu (obr. 9 / pol. K). Nyní můžete násadu nastavit do požadovaného úhlu sklonu. Pro zafixování úhlu sklonu pusťte tlačítko a násadu zacvakněte. Je možné provést zacvaknutí ve 3 polohách.

5.6. Montáž přídatné rukojeti (obr. 10/11)

Stiskněte západkové tlačítko akumulátoru tak, jak je znázorněno na obrázku 10, a zasuňte akumulátor do k tomu určeného otvoru. Jakmile je akumulátor v poloze, která je zobrazena na obrázku 11, dbejte na zacvaknutí západkového tlačítka! Demontáž akumulátoru se pro-

vádí v opačném sledu.

5.7 Nabíjení akumulátoru (obr. 12)

1. Vyjměte akumulátor z přístroje. Pro vyjmutí stiskněte postranní západkové tlačítko.
2. Porovnejte, zda souhlasí síťové napětí uvedené na typovém štítku se síťovým napětím, které je k dispozici. Zastrčte síťovou zástrčku nabíječky (10) do zásuvky. Zelená LED začne blikat.
3. Zasuňte akumulátor (11) do nabíječky (10).
4. V bodu „Indikace nabíječky“ najdete tabulku s významy LED indikací na nabíječce.

Během nabíjení se může akumulátor trochu zahřívat. To je ovšem normální.

CZ

Pokud není možné akumulátor nabít, zkontrolujte,

- zda je v zásuvce síťové napětí,
- zda se kontakty akumulátoru bez problémů dotýkají nabíjecích kontaktů.

Pokud stále není možné akumulátor nabít, prosíme vás, abyste

- nabíječku
- a akumulátorový článek

donesli do nejbližší prodejny Hornbach.

V zájmu dlouhé životnosti akumulátoru, byste se měli starat o včasné nabití akumulátorového článku. To je každopádně nutné, pokud zjistíte, že výkon sekačky klesá. Akumulátorový článek nikdy kompletně nevybíjejte. Toto vede k defektu akumulátoru!

6. Obsluha

Abyste dosáhli co nejvyššího výkonu Vaší strunové sekačky, měli byste postupovat podle následujících pokynů:

- Nepoužívejte strunovou sekačku bez ochranného zařízení.
- Nesekejte trávu, pokud je mokrá. Nejlepších výsledků dosáhnete na suché trávě.
- Pro zapnutí strunové sekačky stiskněte blokovací knoflík spouštění (obr. 2 / pol. 1) a spínač / vypínač (obr. 2 / pol. 2).
- Pro vypnutí strunové sekačky opět pusťte spínač / vypínač (obr. 2 / pol. 2).
- Strunovou sekačku přibližujte k trávě pouze tehdy, pokud je stlačen vypínač, tzn. pokud je strunová sekačka v provozu.
- Ke správnému sekání pohybuje přístrojem ze strany na stranu a jít směrem dopředu. Držte strunovou sekačku ve sklonu cca 30° (viz obr. 17 a 18).
- V případě, že je tráva dlouhá, musí se směrem shora zkracovat postupně (viz obr. 19).
- Pro zabránění zbytečnému opotřebení používejte ochranný kryt.
- Používejte strunovou sekačku mimo dosah tvrdých předmětů, abyste předešli zbytečnému opotřebení.

CZ

Použití strunové sekačky na sekání okrajů

Na sekání okrajů trávníků a záhonů může být strunová sekačka přestavěna následujícím způsobem:

- Odstraňte akumulátor.
- Zatáhněte aretaci otočné motorové hlavy ve směru šipky tak, jak je znázorněno na obrázku 13.
- Otočte motorovou hlavu v požadovaném směru o 90°, až zacvakne.
- Tímto způsobem je strunová sekačka přestavěna na sekání okrajů, jehož pomocí se může provádět svislé sekání trávníku.

7. Péče a údržba

- Nástroj udržujte vždy čistý, suchý a chraňte ho před olejem a tukem.
- Pro ochranu očí během čištění noste ochranné brýle.
- Pro bezpečné a řádné používání udržujte přístroj stejně jako vzduchové otvory vždy v čistém stavu.
- Větrací mřížky na motoru a na za/vypínači kontrolujte, nejsou-li ucpány prachem nebo cizími tělesy. Usazeniny prachu odstraňte měkkým kartáčem.
- Těleso nástroje v případě potřeby otřete měkkou vlhkou utěrkou. Lze použít šetrný čisticí prostředek, v žádném případě ale nepoužívejte alkohol, benzín nebo jiné agresivní čisticí prostředky.
- V žádném případě nepoužívejte k čištění umělohmotných dílů žíravé prostředky.
- Všechny pohyblivé části pravidelně mažte.
- Pravidelně kontrolujte všechny spoje. Spoje se totiž mohou časem v důsledku vibrací uvolňovat.
- Usazeniny na ochranném krytu odstranit pomocí kartáče.

CZ

Výměna nože (obr. 15–16)

POZOR! Před výměnou bezpodmínečně vyjměte akumulátor!

- Pro odstranění nože zasuněte nůž dovnitř a vyjměte ho větším otvorem tak, jak je znázorněno na obrázku 15.
- Montáž nového nože se provádí obráceným postupem. Dbejte na správné zacvaknutí tak, jak je znázorněno na obrázku 16.

8. Poruchy

Přístroj nefunguje:

Zkontrolujte stav nabití akumulátoru a funkčnost přístroje. Pokud přístroj i přes zajištěné napájení elektrinou nefunguje, doneste ho do nejbližší prodejny Hornbach.

9. Indikace nabíječky

Stav indikace		Význam a opatření
Červená LED	Zelená LED	
Vyp	Bliká	Provozní pohotovost Nabíječka je připojena na síť a připravena k provozu, akumulátor není v nabíječce.
Zap	Vyp	Nabíjení Nabíječka nabíjí akumulátor režimem rychlého nabíjení.
Vyp	zap	Akumulátor je z 85% nabitý a připravený k provozu. (Doba nabíjení 1,5 Ah akumulátor: 30 min) (Doba nabíjení 3,0 Ah akumulátor: 60 min) Poté se nabíjení přepne na šetrné nabíjení až do úplného nabití. (Doba nabíjení celkem 1,5 Ah akumulátor: cca 40 min) (Doba nabíjení celkem 3,0 Ah akumulátor: cca 75 min) Opatření: Odeberte akumulátor z nabíječky. Odpojte nabíječku ze sítě.

CZ

Stav indikace		Význam a opatření
Červená LED	Zelená LED	
Bliká	Vyp	<p>Přízpusobené nabíjení Nabíječka se nachází v režimu šetrného nabíjení. Akumulátor je přitom z bezpečnostních důvodů nabíjen pomaleji a potřebuje více než 1 hod. To může mít následující příčiny:</p> <ul style="list-style-type: none"> - Akumulátor nebyl dlouhou dobu nabíjen nebo se pokračovalo ve vybití vybitého akumulátoru (hluboké vybití) - Teplota akumulátoru neleží v ideálním rozsahu mezi 10 °C a 45 °C. <p>Opatření: Počkejte, až bude nabíjení ukončeno, akumulátor může být i přesto dále nabíjen.</p>
Bliká	Bliká	<p>Chyba Nabíjení již není možné. Akumulátor je defektní.</p> <p>Opatření: Defektní akumulátor se již nesmí nabíjet. Odeberte akumulátor z nabíječky</p>
Zap	Zap	<p>Porucha teploty Akumulátor je příliš horký (např. přímé sluneční záření) nebo příliš studený (pod 0 °C)</p> <p>Opatření: Odeberte akumulátor a uložte ho 1 den při pokojové teplotě (cca 20 °C).</p>

10.Likvidace



Jen pro země EU

Elektrické nářadí a přístroje neodhazujte do domovního odpadu!

Podle evropské směrnice 2012/19/ES o odpadních elektrických a elektronických zařízeních (OEEZ) a při prosazování národního práva musí být spotřebované elektrické nářadí sbíráno samostatně a musí být dopraveno do odpovídajícího ekologického recyklačního závodu.

Alternativa recyklace k výzvě na zpětné odeslání výrobku:
Vlastník elektrického přístroje je povinen alternativně namísto zpětného odeslání zařízení spolupůsobit při jeho správném zužitkování v případě, že se vzdá jeho vlastnictví. Starý přístroj lze v takovém případě odevzdat také ve sběrně, která provede odstranění ve smyslu národního zákona o recyklaci a odpadech. Tyto předpisy se nevztahují na díly příslušenství a pomocné prostředky bez elektrických součástí přidané ke starým přístrojům.

CZ

Přetisk nebo jiné rozmnožování dokumentace nebo průvodních dokumentů výrobků, také ve výtažcích, je povoleno pouze s výhradním schválením firmy Hornbach Baumarkt AG.

Technické změny vyhrazeny

11. Prohlášení o shodě ES

Prohlášení o shodě



Prohlašujeme, že výrobek popsaný v
části Technické parametry:

Pattfield[®]
ERGO TOOLS

**Akumulátorová strunová sekačka PE-ART 18 Li
Nabíječka PE-Power-X-Charger 18V 30min.**

vyrobený pro:

**Hornbach Baumarkt AG
Hornbachstraße 11
76879 Bornheim / Německo**

splňuje požadavky následujících směrnic:

**Směrnice o strojních zařízeních 2006/42/EC
Hluku zařízení určených k použití ve venkovním prostoru 2000/14/EC (+2005/88/EC)
Směrnice o elektromagnetické kompatibilitě 2004/108/EC**

a je v souladu s následujícími platnými harmonizovanými normami:

**EN 62233:2008
EN 60335-1:2012/A11 :2014
EN 60335-2-29: 2004+A2
EN 50636-2-91:2014
EN 55014-1/A2:2011
EN 55014-2/A2:2008
EN 61000-3-2:2014
EN 61000-3-3:2013**

Shoda se směrnicí o hluku zařízení určených k použití
ve venkovním prostoru je prokázána dodržáním
následujících hodnot emisí:

Změřená hladina akustického výkonu: 88,3 dB (A)
Zaručená hladina akustického výkonu: 94 dB (A)

TÜV SÜD Industrie Service GmbH
Westendstraße 199
80686 München
(NB0036)

Andreas Back
Vedení oddělení kvality, životního prostředí a
CSR
Zplnomocněná osoba pro sestavení technických
podkladů

Bornheim, 02.09.2015

Hornbach Baumarkt AG
Hornbachstraße 11
76879 Bornheim / Deutschland

CZ

12. Záruční list

Vážená zákaznice, vážený zákazníku,
naše výrobky podléhají přísné kontrole kvality. Pokud i přesto tento přístroj bezvadně nefunguje, je nám to velice líto a prosíme Vás, abyste se obrátili na naši servisní službu na adrese uvedené na tomto záručním listu nebo na prodejnu, kde jste přístroj zakoupili. Pro uplatňování požadavků poskytnutí záruky platí následující:

1. Tyto záruční podmínky upravují dodatečné záruky, které níže uvedený výrobce poskytuje kupujícím nových přístrojů navíc k zákonné záruce. Vaše zákonem stanovené nároky na záruku zůstanou touto zárukou nedotčeny. Naše záruka je pro Vás bezplatná.
2. Záruka se vztahuje výhradně na nedostatky na vámi zakoupeném novém přístroji níže uvedeného výrobce, které jsou způsobené chybou materiálu nebo výrobní chybou, a podle našeho uvážení je omezena na odstranění těchto nedostatků na přístroji nebo výměnu přístroje.

Dbejte prosím na to, že naše přístroje nebyly podle svého účelu určeny konstruovány pro živnostenské, řemeslnické nebo odborné použití. Záruční smlouva se proto nenaplní, pokud byl přístroj během záruční doby používán v živnostenských, řemeslnických nebo průmyslových podnicích nebo byl vystaven srovnatelnému zatížení.

3. Z naší záruky jsou vyloučeny:
 - Škody na přístroji, které vznikly nedodržením montážního návodu nebo na základě neoborné instalace, nedodržením návodu k použití (jako např. připojení na chybné síťové napětí nebo druh el. proudu), nebo nedodržením pokynů k údržbě a bezpečnostních pokynů, vystavením přístroje nepřirozeným povětrnostním podmínkám nebo nedostatečnou péčí a údržbou.
 - Škody na přístroji, které vznikly neoprávněným nebo nesprávným použitím (jako např. přetížení přístroje nebo použití neschválených přídatných nástrojů nebo příslušenství), vniknutím cizích těles do přístroje (jako např. písek, kameny nebo prach,

CZ

škody při přepravě), používáním násilí nebo cizím působením (jako např. škody způsobené pádem).

- Škody na přístroji nebo na dílech přístroje, které jsou způsobeny běžným opotřebením přiměřeného použití nebo jiným přirozeným opotřebením.

4. Záruční doba činí 3 roky a začíná datem koupě přístroje. Požadavky poskytnutí záruky musí být uplatňovány před uplynutím záruční doby během dvou týdnů poté, co byla vada zjištěna. Uplatňování požadavků poskytnutí záruky po uplynutí záruční doby je vyloučeno. Oprava nebo výměna přístroje nevede ani k prodloužení záruční doby, ani nedojde tímto výkonem k zahájení nové záruční doby pro tento přístroj nebo pro jakékoli zabudované náhradní díly. To platí také při využití místního servisu.

CZ

V případě rychle opotřebitelných dílů, spotřebních dílů a chybějících dílů poukážeme na omezení této záruky podle servisních informací uvedených v tomto návodu k obsluze.

**Hornbach Baumarkt AG,
Hornbachstraße 11, 76879 Bornheim / Germany
www.hornbach.com**

Obsah

1. Bezpečnostné pokyny
2. Popis prístroja a objem dodávky
3. Správne použitie prístroja
4. Technické údaje
5. Pred uvedením do prevádzky
6. Obsluha
7. Starostlivosť a údržba
8. Poruchy
9. Signalizácia nabíjačky
10. Likvidácia
11. Vyhlásenie o zhode s normami EÚ
12. Záručný list

Nebezpečenstvo!

Pri používaní prístrojov sa musia dodržiavať príslušné bezpečnostné opatrenia, aby bolo možné zabrániť prípadným zraneniam a vecným škodám. Preto si starostlivo prečítajte tento návod na obsluhu/ bezpečnostné pokyny. Následne ich starostlivo uschovajte, aby ste mali vždy k dispozícii potrebné informácie. V prípade, že budete prístroj požičiavať tretím osobám, prosím odovzdajte im spolu s prístrojom tento návod na obsluhu/bezpečnostné pokyny. Nepreberáme žiadne ručenie za nehody ani škody, ktoré vzniknú nedodržaním tohto návodu na obsluhu a bezpečnostných pokynov.

1. Bezpečnostné pokyny

Nebezpečenstvo!

SK **Prečítajte si všetky bezpečnostné predpisy a pokyny.** Nedostatky pri dodržovaní bezpečnostných predpisov a pokynov môžu mať za následok úraz elektrickým prúdom, vznik požiaru a/alebo ťažké poranenia. **Všetky bezpečnostné predpisy a pokyny si odložte pre budúce použitie.**

Vysvetlenie výstražného štítku na prístroji (pozri obr. 20)

- 1: Výstraha!
- 2: Používajte ochranu zraku!
- 3: Prístroj chráňte pred vlhkom!
- 4: Pred uvedením do prevádzky si prečítajte návod na obsluhu!
- 5: Udržujte tretie osoby mimo oblasti nebezpečenstva!
- 6: Prístroj beží zotrvačnosťou!

Všeobecné bezpečnostné predpisy pre elektrické nástroje

V bezpečnostných predpisoch uvádzaný pojem „elektrický nástroj“ sa vzťahuje na sieťové elektrické nástroje (so sieťovým elektrickým káblom) a na akumulátorové elektrické nástroje (bez sieťového elektrického kábla).

1. Bezpečnosť pracoviska

- a) **Udržujte Vaše pracovisko vždy v čistom stave a dobre osvetlené.** Neporiadok alebo neosvetlené pracovné oblasti môžu mať za následok vznik úrazu.
- b) **Nepracujte tento elektrický nástroj v prostredí s nebezpečenstvom explózie, kde sa nachádzajú horľavé tekutiny, plyny alebo prach.** Elektrické nástroje vytvárajú iskry, ktoré by mohli zapáliť prach alebo výpary.
- c) **Zabráňte prístup deťom a iným cudzím osobám do Vašej pracovnej oblasti počas práce s elektrickým nástrojom.** V prípade, že budete vyrušovaný, môžete stratiť kontrolu nad prístrojom.

2. Elektrická bezpečnosť

- a) **Prípojná zástrčka elektrického nástroja musí správne pasovať do zásuvky. Zástrčka sa nesmie v žiadnom prípade prispôsobovať resp. meniť. Nikdy nepoužívajte adaptérovú zástrčku spolu s chránenými uzemnenými elektrickými nástrojmi.** Nezmenené zástrčky a správne zásuvky znižujú riziko úrazu elektrickým prúdom.
- b) **Zabráňte telesnému dotyku s uzemnenými povrchmi, ako napríklad potrubnými rúrami, radiátormi, pecami a chladničkami.** V prípade, že je Vaše telo uzemnené, existuje zvýšené riziko úrazu elektrickým prúdom.
- c) **Nevystavujte elektrické nástroje dažďu ani vlhkému prostrediu.** Vniknutie vody do elektrického prístroja zvyšuje riziko úrazu elektrickým prúdom.
- d) **Nepoužívajte kábel na to, aby ste na ňom nosili zavesený elektrický nástroj, vešali nástroj za kábel alebo aby ste ním vyťahovali zástrčku zo zásuvky. Chráňte elektrický kábel pred teplom, olejom a ostrými hranami alebo pred pohyblivými časťami prístroja.** Poškodené alebo zamotané káble zvyšujú riziko úrazu elektrickým prúdom.

SK

- e) V prípade, že pracujete s elektrickým nástrojom vo vonkajšom prostredí, používajte vždy len také predĺžovacie káble, ktoré sú vhodné pre použitie vo vonkajšom prostredí. Použitie predĺžovacieho kábla vhodného pre použitie vo vonkajšom prostredí znižuje riziko úrazu elektrickým prúdom.
- f) Ak nie je možné zabrániť použitiu elektrického nástroja vo vlhkom prostredí, používajte pripojenie cez prúdový chránič. Použitie pripojenia s prúdovým chráničom znižuje riziko úrazu elektrickým prúdom.

3. Bezpečnosť osôb

- a) **Buďte vždy pozorný, dbajte na to, čo práve robíte a postupujte pri práci s elektrickým nástrojom rozumne. Nepoužívajte elektrický nástroj, ak ste pri práci unavený alebo ste pod vplyvom drog, alkoholu alebo liekov.** Jeden moment nepozornosti pri používaní elektrického nástroja môže viesť k vážnym poraneniam.
- b) **Vždy noste osobné ochranné vybavenie a vždy ochranné okuliare.** Používanie osobného ochranného vybavenia, ako je ochranná maska proti prachu, protišmyková bezpečnostná obuv, ochranná prilba alebo ochrana sluchu, podľa príslušného spôsobu použitia daného elektrického nástroja, znižuje riziko zranenia.
- c) **Zabráňte samovoľnému uvedeniu do prevádzky. Zabezpečte, aby bol elektrický nástroj vypnutý pred tým, než ho zapojíte na elektrický zdroj a/alebo vložíte akumulátor, ako aj pred zdvíhaním alebo prenášaním nástroja.** V prípade, že máte pri prenášaní elektrického nástroja prsty na vypínači alebo že zapojujete prístroj s aktivovaným spínačom do elektrickej siete, môže to viesť k nehodám.
- d) **Pred zapnutím elektrického nástroja odstráňte z neho všetky nastavovacie náradia alebo skrutkovače.** Náradie alebo kľúč, ktorý by sa nachádzal na rotujúcej časti prístroja, by mohol spôsobiť zranenie.

SK

- e) **Vystríhajte sa abnormálneho držania tela. Postarajte sa o bezpečný postoj pri práci a dbajte neustále na rovnováhu.** Len tak môžete elektrický nástroj lepšie kontrolovať pri neočakávaných situáciách.
- f) **Pri práci používajte vhodný odev. Nenoste pri práci s nástrojom voľné oblečenie ani šperky. Chráňte svoje vlasy, odev a rukavice pred kontaktom s točiacimi sa dielmi nástroja.** Voľné oblečenie, šperky alebo dlhé vlasy môžu byť zachytené točiacimi sa dielmi nástroja.
- g) **Keď sa na nástroj môžu namontovať prípravky na odsávanie prachu a na zachytávanie prachu, presvedčte sa o tom, že sú tieto prípravky zapojené a že sa správne používajú.** Použitie odsávania prachu môže znížiť ohrozenie prachom.

4. Použitie a zaobchádzanie s elektrickým nástrojom

- a) **Prístroj nepreťažujte. Pre svoju prácu vždy používajte správny elektrický nástroj.** Práca s vhodným elektrickým nástrojom je dôkladnejšia a bezpečnejšia v rozmedzí uvedenej oblasti výkonu.
- b) **Nepoužívajte také elektrické nástroje, ktoré majú defektný vypínač.** Elektrické nástroje, na ktorých nie je možné vypnúť a zapnúť ich vypínač, sú nebezpečné a musia byť opravené.
- c) **Vytiahnite zástrčku von zo zásuvky a/alebo vyberte von akumulátor predtým, než budete vykonávať nastavenia na prístroji, vymieňať diely príslušenstva alebo ak chcete prístroj odložiť.** Toto bezpečnostné opatrenie zabráni samovoľnému zapnutiu elektrického nástroja.
- d) **Nepoužívané elektrické nástroje skladujte mimo dosahu detí. Nedovoľte, aby používali prístroj také osoby, ktoré nie sú oboznámené s prístrojom alebo nečítali tieto pokyny.** Elektrické nástroje sú nebezpečné, keď sú používané neskúsenými osobami.
- e) **Elektrické nástroje dôkladne ošetrujte. Skontrolujte, či je funkcia všetkých pohyblivých dielov bezchybná a či nedochádza k ich blokovaniu, či nie sú diely polámané alebo**

SK

poškodené, resp. či nie je ovplyvnená správna funkcia elektrického nástroja. Nechajte poškodené diely pred použitím prístroja opraviť. Mnohé úrazy boli spôsobené nesprávnou údržbou elektrických nástrojov.

- f) **Udržujte Vaše rezacie nástroje vždy ostré a vo vyčistenom stave.** Starostlivo ošetrované rezacie nástroje s ostrými reznými hranami sa menej zasekávajú a je možné ich ľahšie viesť.
- g) **Používajte elektrický prístroj, príslušenstvo a výmenné nástroje atď. v súlade s príslušnými pokynmi. Berte pritom ohľad na konkrétne pracovné podmienky a činnosť, ktorá sa má vykonať.** Použitie elektrických nástrojov na iné účely ako na tie, na ktoré boli určené, môže viesť k vážnym nebezpečným situáciám.

5. Použitie a zaobchádzanie s akumulátorovým nástrojom

SK

- a) **Akumulátory nabíjajte len v nabíjačkách, ktoré sú odporúčané výrobcom.** V prípade použitia nabíjačky, ktorá je určená pre určitý druh akumulátorov, hrozí nebezpečenstvo požiaru, ak sa nabíjačka používa na iné akumulátory.
- b) **Používajte v elektrických nástrojoch len také akumulátory, ktoré sú na to určené.** Použitie iných akumulátorov môže viesť k zraneniam a nebezpečenstvu požiaru.
- c) **Akumulátor, ktorý sa momentálne nepoužíva, sa nesmie dostať do kontaktu s kancelárskymi sponkami, mincami, kľúčmi, klincami, skrutkami ani inými malými kovovými predmetmi, ktoré by mohli spôsobiť premostenie kontaktov.** Skrat medzi kontaktmi akumulátora môže viesť k popáleninám alebo vzniku požiaru.
- d) **Pri nesprávnom používaní môže z akumulátora vytecť tekutina. Zabráňte kontaktu s tekutinou. V prípade náhodného kontaktu opláchnuť vodou. Ak sa dostane táto tekutina do očí, vyhľadajte taktiež lekársku pomoc.** Vystupujúca tekutina akumulátora môže viesť k podráždeniu pokožky alebo popáleninám.

6. Servis

- a) **Nechajte Váš elektrický nástroj opravovať vždy len kvalifikovaným odborným personálom a vždy len s originálnymi náhradnými dielmi.** Tým sa zabezpečí, že ostane zachovaná bezpečnosť elektrického nástroja.

Bezpečnostné predpisy pre záhradnícke nožnice:

- **Držte všetky časti tela mimo dosahu strihacích nožov. Nepokúšajte sa pri bežiacom noži odstraňovať rezaný materiál alebo pridržiať rezaný materiál. Zaseknutý rezaný materiál odstraňujte iba pri vypnutom prístroji.** Chvilka nepozornosti pri používaní záhradníckych nožníc môže viesť k závažným poraneniam.
- **Záhradnícke nožnice noste za rukoväť pri stojacom noži. Pri preprave, alebo skladovaní záhradníckych nožníc vždy použite ochranný kryt.** Dôsledné zaobchádzanie s prístrojom znižuje nebezpečenstvo poranenia nožom.
- **Elektrický prístroj držte len za izolované plochy rukoväti, pretože by sa mohol strihací nôž dostať do kontaktu so skrytými elektrickými vedeniami.** Kontakt strihacieho noža s vedením pod napätím, môže vytvoriť elektrické napätie v kovových častiach prístroja a tak môže dôjsť k elektrickému úderu.

SK

Špeciálne bezpečnostné pokyny

Aby bolo možné dodať Vám akumulátory s maximálnou energetickou výkonnosťou, dlhou životnosťou a bezpečnosťou, venujeme výrobe každého akumulátora najvyššiu pozornosť. Akumulátorové články majú viacstupňové bezpečnostné zariadenie. Každý jednotlivý článok sa najskôr naformátuje a zaznamenajú sa jeho elektrické charakteristické znaky. Tieto údaje sa potom využívajú, aby bolo možné zoskupiť najlepšie akumulátorové zostavy. **Napriek všetkým bezpečnostným opatreniam pri zaobchádzaní s akumulátormi je potrebná neustála opatrnosť. Pre bezpečnú prevádzku sa musia bezpodmienečne dodržiavať nasledovné body.**

Bezpečná prevádzka je zaručená len s nepoškodenými článkami! Nesprávne zaobchádzanie vedie k poškodeniu článkov

Pozor! Analýzy potvrdzujú, že hrubé nesprávne používanie a nesprávne ošetrovanie sú hlavnou príčinou poškodenia vysoko výkonných akumulátorov.

Pokyny k akumulátoru

1. Akumulátor tohto akumulátorového prístroja nie je pri zakúpení nabitý. Pred prvým uvedením do prevádzky musí byť z toho dôvodu akumulátor nabitý.
2. Pre optimálny výkon akumulátora je potrebné, aby ste zabránili cyklom hlbokého vybitia! Nabíjajte Váš akumulátor často.
3. Skladujte Váš akumulátor na chladnom mieste, najlepšie pri 15 °C a najmenej na 40 % nabitý.
4. **Lítium-iónové akumulátory podliehajú prirodzenému starnutiu.** Najneskôr vtedy, keď výkonnosť akumulátora zodpovedá len približne 80 % nového stavu, musí sa akumulátor vymeniť! Oslabené články v starom akumulátore nie sú viac schopné zvládať vysoké výkonnostné požiadavky a predstavujú tak bezpečnostné riziko.
5. Použité akumulátory nehádzajte do otvoreného ohňa. Nebezpečenstvo výbuchu!
6. Akumulátor nezapaľujte ani nevhadzujte do ohňa.
7. **Akumulátory nevybíjajte hlboko!**
Hlboké vybitie poškodzuje články akumulátora. Najčastejšia príčina pre hlboké vybitie akumulátora je dlhá doba skladovania resp. nepoužívania hlboko vybitého akumulátora. Ukončite pracovný proces, keď začne evidentne klesať výkon alebo sa aktivuje ochranná elektronika. Akumulátor uskladnite až po úplnom nabití.
8. **Chráňte akumulátory resp. prístroj pred preťažením!**
Preťaženie vedie rýchle k prehriatiu a poškodeniu článkov vo vnútri telesa akumulátora, bez toho aby bolo z vonkajšej strany

SK

znateľné prehriatie.

9. Zabráňte poškodeniam a nárazom!

Ihneď nahradte akumulátory, ktoré Vám spadli z výšky viac ako jeden meter alebo boli vystavené silným nárazom, aj napriek tomu, že sa javí teleso akumulátora ako nepoškodené. Články akumulátora vo vnútri môžu byť vážne poškodené. Dbajte pritom prosím taktiež na pokyny pre likvidáciu.

10. V prípade preťaženia a prehriatia sa z bezpečnostných dôvodov prístroj vypne pomocou integrovaného ochranného vypínača. **Pozor!** Nestláčajte naďalej vypínač zap/vyp v prípade, keď ochranný vypínač vypol prístroj. Môže to spôsobiť poškodenia na akumulátore.
11. Používajte len originálne akumulátory. Použitie iných akumulátorov môže viesť k zraneniam, výbuchu a riziku požiaru.

Pokyny k nabíjačke a procesu nabíjania

1. Dbajte na údaje uvedené na typovom štítku nabíjačky. Zapojte nabíjačku len na elektrické napätie zodpovedajúce údajom na typovom štítku.
2. Chráňte nabíjačku a elektrický kábel pred poškodením a ostrými hranami. Poškodené káble musia byť bezodkladne vymenené odborným elektrotechnikom.
3. Zabráňte deťom prístup k nabíjačke, akumulátorom a akumulátorovému prístroju.
4. Nepoužívajte poškodené nabíjačky.
5. Nepoužívajte priloženú nabíjačku na nabíjanie iných akumulátorových prístrojov.
6. Pri silnom namáhaní sa teleso akumulátora zohreje. Pred začatím procesu nabíjania nechajte akumulátor ochladiť na izbovú teplotu.
7. **Akumulátory nenabíjajte nadmerne!** Dodržiavajte prosím na maximálne doby nabíjania. Tieto doby nabíjania platia len pre vybité akumulátory. Viacnásobné zapojenie nabitého alebo čiastočne nabitého akumulátora vedie k nadmernému nabitíu a k poškodeniu článkov. Akumulátory nenechajte zasunuté viacero

SK

dni v nabíjačke.

8. **Nikdy nepoužívajte a nenabíjajte akumulátory, o ktorých predpokladáte, že ich posledné nabíjanie bolo uskutočnené pred viac ako 12 mesiacmi.** Je vysoká pravdepodobnosť, že je takýto akumulátor už nebezpečne poškodený (hlbkové vybitie).
9. Nabíjanie pri teplote nižšej ako 10 °C vedie k chemickému poškodeniu článkov a môže viesť k požiaru.
10. Nepoužívajte také akumulátory, ktoré sa počas nabíjania zohriali, pretože by mohli byť nebezpečne poškodené články akumulátora.
11. Nepoužívajte naďalej také akumulátory, ktoré sa počas nabíjania zvlhli alebo zdeformovali, alebo prejavovali netypické symptómy pri nabíjaní (tvorba plynu, praskanie, syčanie, ...).
12. Akumulátor nikdy úplne nevybíjajte (odporúčaná hĺbka vybitia max. 80 %). Plné vybitie vedie k predčasnému starnutiu článkov akumulátora.
13. Batérie nikdy nenabíjať bez dozoru!

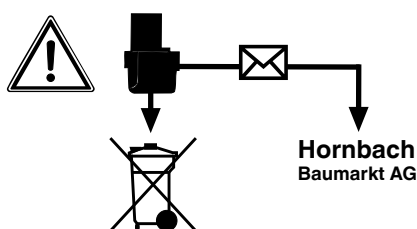
SK

Ochrana pred vplyvmi vonkajšieho prostredia

1. Pri práci používajte vhodný pracovný odev. Používajte ochranné okuliare.
2. **Chráňte akumulátorový prístroj a nabíjačku pred vlhkosťou a dažďom.** Vlhkosť a dážď môžu viesť k nebezpečným poškodeniam článkov.
3. Akumulátorový prístroj a nabíjačku nepoužívajte v oblasti výparov a horľavých tekutín.
4. Nabíjačku a akumulátorové prístroje používať len v suchom stave a pri teplote prostredia 10-40 °C.
5. Neskladujte akumulátor na miestach, kde môžu teploty dosiahnuť viac ako 40 °C, predovšetkým nie v automobile, ktorý je vystavený slnečnému žiareniu.
6. **Akumulátory chrániť pred prehriatím!** Preťaženie, nadmerné nabitie alebo slnečné žiarenie vedie k prehriatiu a poškodeniu článkov. Nenabíjajte ani nepracujte v žiadnom prípade s takými akumulátormi, ktoré boli prehriate - ihneď takéto akumulátory

nahradíte.

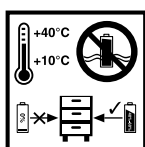
7. **Skladovanie akumulátorov, nabíjačiek a akumulátorového prístroja.** Skladujte nabíjačku a Váš akumulátorový prístroj len v suchých miestnostiach s teplotou okolia v rozsahu 10-40 °C. Skladujte lítium-iónový akumulátor v suchu a chlade pri 10-20 °C. Chráňte pred vlhkosťou vzduchu a priamym slnečným žiarením! Akumulátory skladujte len v nabitom stave (min. 40 % nabité).
8. Zabráňte tomu, aby lítium-iónový akumulátor zamrzol. Akumulátory, ktoré boli skladované viac ako 60 minút pod 0 °C, sa musia zlikvidovať.
9. Pozor pri zaobchádzaní s akumulátormi vo vzťahu na elektrostatický náboj: elektrostatické výboje vedú k poškodeniu ochranej elektroniky a článkov akumulátora! Zabráňte preto elektrostatickému nabitíu a nikdy sa nedotýkajte pólov akumulátora!



SK

Akumulátory a akumulátormi poháňané elektrické prístroje obsahujú materiály poškodzujúce životné prostredie. Neodstraňujte akumulátorové prístroje ako domový odpad. V prípade poškodenia alebo opotrebovania prístrojov vyberte akumulátor a odovzdajte ho vo Vašej predajni Hornbach. Pokiaľ je akumulátor pevne spojený, prineste celý akumulátorový prístroj. Len tu zaručuje výrobca odbornú likvidáciu.

Dbajte pri odosielaní alebo likvidácii akumulátorov resp. akumulátorového prístroja na to, aby boli zabalené jednotlivo v umelohmotných vreckách, aby sa zabránilo skratom alebo vzniku požiaru!



Skladovanie akumulátorov len v suchých miestnostiach s teplotou okolia v rozsahu +10 °C - +40 °C. Skladovať akumulátory len v nabitom stave (min. 40% nabitie).

Dodatočné bezpečnostné predpisy

SK

- Pred začatím práce prekontrolujte kosenú plochu. Odstráňte prípadné cudzie predmety. Dbajte počas práce vždy na výskyt cudzích telies. Ak počas práce predsa len zasiahnete na prekážku, vypnite prístroj a prekážku odstráňte.
- Pracujte len pri dostatočnej viditeľnosti.
- Dbajte počas práce vždy na bezpečný a pevný postoj. Pozor pri kráčaní dozadu – hrozí nebezpečenstvo zakopnutia!
- Nikdy nenechajte prístroj bez dozoru na pracovisku. V prípade, že prerušíte prácu s prístrojom, uložte prosím prístroj na bezpečnom mieste.
- V prípade, že prerušíte prácu s prístrojom z dôvodu premiestňovania sa do inej pracovnej oblasti, je potrebné aby ste prístroj počas doby presunu do tejto pracovnej oblasti bezpodmienečne vypili.
- Nepoužívajte tento prístroj pri daždi alebo vo vlhkom, resp. mokrom prostredí.
- Chráňte prístroj pred vlhkosťou a dažďom.
- Pred zapnutím prístroja sa presvedčite o tom, že sa strihacie ústrojenstvo nedotýka žiadnych kameňov ani iných predmetov.
- Vždy pracujte v adekvátnej odevy, aby ste tak predišli zraneniam hlavy, rúk a nôh. Na tento účel noste prilbu, ochranné okuliare (alebo ochranný štít), vysoké čičmy (alebo pevnú obuv v kombinácii s dlhými nohavicami z pevného materiálu) a pracovné rukavice.

- Ak je prístroj v prevádzke, bezpodmienečne ho držte v dostatočnej vzdialenosti od tela!
- Prístroj nezapínajte, pokiaľ je otočený k vám, resp. ak sa nenachádza v správnej pracovnej polohe.
- Vypnite motor, keď: Prístroj nepoužívate, necháte ho nestrážení, ak ho kontrolujete, ak odoberáte cievku s vláknom alebo ju vymieňate, ak prístroj premiestňujete z jedného miesta na druhé.
- Udržujte prístroj v dostatočnej vzdialenosti od iných osôb, predovšetkým detí a tiež domácich zvierat, v pokosenej a zvířenej trávě by mohli byť kamienky a iné predmety.
- Počas práce udržiavajte odstup od iných osôb a zvierat najmenej 5 m.
- Nesekejte tvrdé predmety. Takto predídete poraneniu a poškodeniu prístroja.
- Používajte okraj ochranného krytu ako pomôcku pri udržiavaní odstupu prístroja od múrov, rôznych povrchov ako aj krehkých vecí.
- Nepoužívajte prístroj v žiadnom prípade bez ochranného zariadenia.

SK

Pozor! Ochranné zariadenie je dôležité pre Vašu bezpečnosť a pre bezpečnosť druhých, ako aj pre správne fungovanie prístroja. Nedodržovanie tohto predpisu vedie k strate akýchkoľvek nárokov zo záruky, odhliadnuc od toho, že sa tým zároveň vytvára potenciálny zdroj nebezpečenstva.

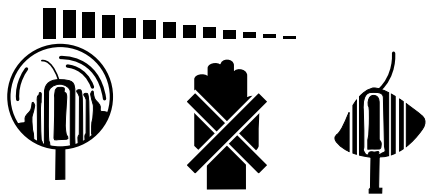
- Nikdy sa nepokúšajte rukami zastaviť strihacie ústrojenstvo.
- Vždy počkajte, kým sa nezastaví samo.
- Nepoužívajte žiadne iné ako originálne strihacie ústrojenstvo.
- Dbajte na to, aby boli vetracie otvory voľné od prípadných nečistôt.
- Nepokúšajte sa kosiť trávu, ktorá nerastie na zemi; napr. trávu, ktorá rastie na múroch, kameňoch atď. V pracovnej oblasti strunovej kosačky je za škody, ktoré vznikli tretím osobám, a ktoré boli zapríčinené používaním prístroja, zodpovedný používateľ.

- So zapnutým prístrojom neprechádzajte cez žiadne cesty alebo štrkovité cestičky.
 - V prípade, že prístroj nepoužívate, skladujte ho na suchom mieste a mimo dosahu detí.
 - Používajte prístroj iba tak, ako je uvedené v tomto návode na používanie a držte ho vždy smerom kolmo na zem. Každá iná poloha je nebezpečná.
 - Pravidelne kontrolujte, či sú skrutky správne dotiahnuté.
 - Zabezpečte, aby sa v kosenej oblasti nenachádzali žiadne káble a iné predmety.
 - Ak musíte prístroj z dôvodu prenesenia na iné miesto nadvihnúť, musíte vypnúť motor a počkať do úplného zastavenia prístroja. Pred opustením prístroja sa musí odstaviť motor.
 - Počas prevádzky nesmiete za žiadnych okolností strihať tvrdé predmety, iba tak predídete poraneniam obsluhujúcej osoby a škodám na zariadení.
- SK
- Na opravu používajte len originálne náhradné diely.
 - Pred uvedením prístroja do prevádzky, ako aj po akomkoľvek náraze, skontrolujte prístroj na príznaky opotrebovania alebo poškodenia a nechajte prípadne vykonať potrebné opravy.
 - Vždy dbajte na to, aby boli Vaše ruky a nohy v bezpečnej vzdialenosti od strihacieho ústrojenstva, najmä vtedy, keď zapínate motor.
 - Vytiahnite akumulátor: pred kontrolami, čistením alebo úpravou na prístroji, a keď prístroj nie je v prevádzke.
 - Oboznámte sa s ovládacími a nastavovacími zariadeniami a so správnym používaním prístroja.
 - Prerušte používanie zariadenia v prípade, že sa vo Vašej blízkosti nachádzajú iné osoby, predovšetkým deti alebo domáce zvieratá.
 - Prístroj nikdy nepoužívajte s poškodenými alebo chýbajúcimi ochrannými zariadeniami.
 - Nikdy nemontujte kovové strihacie prvky.
 - Elektricky poháňané strunové kosačky by sa mali nechať opravovať iba autorizovanými osobami.

- Používajte iba náhradné diely a príslušenstvo, ktoré sú odporúčané výrobcom prístroja.

⚠ Pozor: Po vypnutí rotuje strihacie ústrojenstvo ešte niekoľko sekúnd!

Prístroj beží zotrvačnosťou



Starostlivo uschovajte tieto bezpečnostné pokyny.

2. Popis prístroja a objem dodávky

2.1 Popis prístroja (obr. 1/2)

- 1 Blokovanie zapnutia
- 2 Vypínač Zap/Vyp
- 3 Nastavovací uzáver na otáčanie rukoväte
- 4 Prídavná rukoväť
- 5 Výškové nastavenie
- 6 Okrajový usmerňovač
- 7 Nožová hlava
- 8 Ochranný kryt
- 9 Nôž
- 10 Nabíjačka
- 11 Akumulátor
- 12 Miesto pre náhradné nože
- 13 Aretácia otočnej motorovej hlavy

SK

2.2 Objem dodávky

- Strunová kosačka
- Ochranný kryt
- Akumulátor
- Nabíjačka
- Prídavná rukoväť s náhradnými nožmi

Prosím, skontrolujte kompletnosť výrobku na základe uvedeného objemu dodávky. V prípade chýbajúcich častí sa prosím obráťte najneskôr do 5 pracovných dní od zakúpenia výrobku s predložením platného dokladu o kúpe na naše servisné stredisko alebo na obchod, v ktorom ste prístroj zakúpili. Prosím, dbajte pritom na záručnú tabuľku uvedenú v servisných informáciách na konci návodu.

- Otvorte balenie a opatrne vyberte prístroj von z balenia.
- Odstráňte obalový materiál ako aj obalové/transportné poistky (pokiaľ sú obsiahnuté).
- Skontrolujte, či obsah dodávky kompletný.

- Skontrolujte, či nedošlo k poškodeniu prístroja a príslušenstva transportom.
- Pokiaľ možno, uschovajte si obal až do konca záručnej doby.

Nebezpečenstvo!

Prístroj a obalový materiál nie sú hračky! Deti sa nesmú hrať s plastovými vreckami, fóliami ani malými dielmi! Hrozí nebezpečenstvo prehltnutia a udusenía!

3. Správne použitie prístroja

Prístroj je určený na kosenie trávnik a malých plôch v súkromných záhradách a hobby záhradkách.

Za prístroje určené pre súkromné záhrady a hobby záhradky sa považujú len tie prístroje, ktoré sa nepoužívajú na verejných priestranstvách, v parkoch, športoviskách, na uliciach ako aj v poľnohospodárstve a lesníctve. Dodržiavanie návodu na obsluhu, priloženého výrobcom, je predpokladom pre náležité zaobchádzanie s prístrojom.

Pozor! Z dôvodu možného ohrozenia osôb a vzniku vecných škôd, sa nesmie prístroj používať na rozdrobovanie za účelom kompostovania.

Prístroj smie byť použitý len na ten účel, na ktorý bol určený. Akékoľvek iné odlišné použitie sa považuje za nespĺňajúce účel použitia. Za škody alebo zranenia akéhokoľvek druhu spôsobené nesprávnym používaním ručí používateľ / obsluhujúca osoba, nie však výrobca.

Prosím berte ohľad na skutočnosť, že naše prístroje neboli svojim určením konštruované na profesionálne, remeselnícke ani priemyselné použitie. Nepreberáme žiadne záručné ručenie, ak sa prístroj bude používať v profesionálnych, remeselníckych alebo priemyselných prevádzkach ako aj na činnosti rovnocenné s takýmto použitím.

4. Technické údaje

Otáčky n_0	8.500 min ⁻¹
Okruh rezu	Ø 24 cm
max. doba chodu	cca 40 min
Trieda ochrany	III
Hladina akustického výkonu L_{WA}	84,3 dB
Faktor neistoty K	2,97 dB
Výmenný akumulátor	18 V d. c. / 1500 mAh
..... (voliteľne 18 V d.c. / 3000 mAh)	
Vibrácia	5,8 m/s ²
Faktor neistoty K	2,3 m/s ²
Hmotnosť	2,2 kg
Hladina akustického tlaku pri uchu obsluhy	78 dB(A)
Faktor neistoty K	3 dB

SK

Nabíjačka

Sieťové napätie 200-250 V ~ 50-60 Hz

Výstup

Menovité napätie 21 V d. c.

Menovitý prúd 3.000 mA

Hluk stroja môže presiahnuť 85 dB(A). V tomto prípade sú pre obsluhujúceho potrebné opatrenia proti hluku.

⚠ Pozor!

Hodnota vibrácií sa bude meniť v závislosti od oblasti použitia elektrického náradia a vo výnimočných prípadoch sa môže nachádzať nad udávanou hodnotou.

Obmedzte tvorbu hluku a vibráciu na minimum!

- Používajte len prístroje v bezchybnom stave.
- Pravidelne vykonávajte údržbu a čistenie prístroja.
- Prispôbte spôsob práce prístroju.
- Prístroj nepreťažujte.
- V prípade potreby nechajte prístroj skontrolovať.
- Prístroj vypnite, pokiaľ ho nepoužívate.
- Používajte rukavice.

SK

Pozor!

Zvyškové riziká

Aj napriek tomu, že budete elektrický prístroj obsluhovať podľa predpisov, budú existovať zvyškové riziká. V súvislosti s konštrukciou a vyhotovením elektrického prístroja môže dôjsť k výskytu týchto nebezpečenstiev:

1. Poškodenie pľúc, pokiaľ sa nenosí žiadna vhodná ochranná maska proti prachu.
2. Poškodenie sluchu, pokiaľ sa nenosí žiadna vhodná ochrana sluchu.
3. Poškodenie zdravia, ktoré je následkom vibrácie rúk a ramien, pokiaľ sa prístroj bude používať dlhšiu dobu alebo sa nevedie a neudrzuje správnym spôsobom.

5. Pred uvedením do prevádzky

5.1 Montáž ochranného krytu (obr. 3-4)

Pri montáži ochranného krytu (obr. 1/pol. 8) dbajte na to, aby sa okrajový usmerňovač (obr. 1/pol. 6) nachádzal v takej polohe, aby nožová hlava (obr. 1/pol. 7) nebránila montáži. Nasuňte ochranný kryt (obr. 1/pol. 8) podľa obrázku 3 v smere šípky na teleso motora. Dbajte na správne zakliknutie! Ubezpečte sa, že je ochranný kryt namontovaný ako na obrázku 4.

5.2 Výškové nastavenie (obr. 5)

Uvoľnite prevlečnú maticu (obr. 5/pol. 5) tak, aby sa dalo držadlo strunovej kosačky voľne pohybovať smerom k sebe a od seba. Nastavte požadovanú pracovnú výšku (obr. 6) a zafixujte držadlo v tejto polohe opätovným priskrutkovaním prevlečnej matice.

5.3 Montáž prídavnej rukoväte (obr. 7)

SK

Namontujte prídavnú rukoväť na príslušné upevnenie s prihliadnutím na ozubenie (obr. 7/pol. I & II). Následne na to upevnite prídavnú rukoväť pomocou priloženej skrutky a nastavovacieho uzáveru. Dbajte na to, aby bolo miesto pre náhradné nože otočené na hornú stranu prístroja.

5.4 Nastavenie prídavnej rukoväte (obr. 8)

Uvoľnite upevňovací uzáver (obr. 8/pol. 3) prídavnej rukoväti tak, aby sa dala bez väčšieho odporu pohybovať smerom dopredu a dozadu. Nastavte požadovanú polohu a znovu dotiahnite upevňovaciu skrutku.

5.5 Nastavenie uhla sklonu vodiaceho držadla (obr. 9)

Stlačte tlačidlo pre nastavenie uhla sklonu (obr. 9/pol. K). Teraz môžete nastaviť vodiace držadlo na želaný uhol sklonu. Aby ste zafixovali nastavený uhol sklonu, pustite tlačidlo a nechajte držadlo zaaretovať. Sú možné 3 aretačné polohy.

5.6. Montáž akumulátora (obr. 10/11)

Stlačte podľa obrázku 10 aretačné tlačidlo akumulátora a nasuňte akumulátor do príslušného uloženia akumulátora. Keď bude akumulátor v polohe ako je zobrazené na obrázku 11, dbajte na zapadnutie aretačného tlačidla! Demontáž akumulátora sa uskutočňuje v opačnom poradí!

5.7 Nabíjanie akumulátora (obr. 12)

1. Vyberte akumulátor von z prístroja. Pritom stlačte postranné aretačné tlačidlo.
2. Skontrolujte, či elektrické napätie uvedené na typovom štítku zodpovedá prítomnému elektrickému napätiu siete. Zapojte sieťovú zástrčku nabíjačky (10) do zásuvky. Zelená kontrolka LED začne blikať.
3. Nasuňte akumulátor (11) na nabíjačku (10).
4. V bode „signalizácia nabíjačky“ nájdete tabuľku s významom signalizácie kontroliek LED na nabíjačke.

SK

Počas nabíjania môže dôjsť k čiastočnému zohriatiu akumulátora. To je však normálne.

Ak by nebolo možné nabitie akumulátora, skontrolujte prosím,

- či je zásuvka správne zapojená na sieťové napätie
- či je kontakt na nabíjaciach kontaktoch v bezchybnom stave.

Ak by napriek tomu nemalo byť stále možné nabitie akumulátora, prosíme Vás, aby ste

- nabíjačku
- a akumulátor

priniesli do Vašej predajne Hornbach.

V záujme dlhej životnosti akumulátora by ste sa mali postarať o včasné opätovné nabíjanie akumulátora. To je potrebné v každom prípade vtedy, keď zistíte, že sa výkon akumulátorovej strunovej

kosačky začne znižovať. Akumulátor by nemal byť nikdy úplne vybitý. To totiž vedie k poškodeniu akumulátora!

6. Obsluha

Na dosiahnutie čo najvyššieho výkonu vašej strunovej kosačky, by ste sa mali držať nasledujúcich pokynov:

- Nepoužívajte strunovú kosačku bez ochranných zariadení.
- Nekoste, pokiaľ je tráva mokrá. Najlepšie výsledky dosiahnete pri suchej trávě.
- Ak chcete vašu strunovú kosačku zapnúť, stlačte najskôr blokovačie tlačidlo (obr. 2/pol. 1) a následne stlačte vypínač zap/vyp (obr. 2/pol. 2).
- Strunovú kosačku vypnete tak, že vypínač zap/vyp (obr. 2 / pol. 2) znovu pustíte.
- So strunovou kosačkou sa priblížte k trávě len vtedy, ak je spínač stlačený, t.j. ak kosačka beží.
- Za účelom správneho kosenia pohybujte prístrojom zo strany na stranu a kráčajte vpred. Strunovú kosačku pritom držte naklonenú v sklone cca 30° (pozri obr. 17 a 18).
- Ak je tráva dlhá, musí byť postupne zostrihovaná od vrcholu stebiel smerom nadol (pozri obr. 19).
- Používajte ochranný kryt na predchádzanie zbytočnému opotrebovaniu.
- Strunovú kosačku držte v bezpečnej vzdialenosti od tvrdých predmetov, aby ste tak predišli zbytočnému opotrebovaniu.

SK

Použitie strunovej kosačky ako zastrihávača okrajov

Ak chcete použiť kosačku na strihanie okrajov trávnikov a záhonov, je možné ju pretransformovať nasledovným spôsobom:

- Odoberte akumulátor
- Vytiahnite aretáciu otočnej hlavy motora podľa obrázku 13 v smere šípky.
- Otočte hlavu motora do požadovaného smeru o 90° tak, aby

zaskočila.

- Týmto spôsobom sa strunová kosačka premenila na zastrihávač okrajov, pomocou ktorého je možné vykonávať vertikálne rezanie trávy.

7. Starostlivosť a údržba

- Prístroj udržiavať vždy čistý a suchý a chrániť ho pred kontaktom s olejom a mazivami.
- Na ochranu očí nosiť počas čistenia ochranné okuliare.
- Pre bezpečné a správne používanie je potrebné udržiavať prístroj a vetracie otvory vždy čisté.
- Kontrolovať vetracie mriežky na motore a pri vypínači zap/vyp, či nie sú zaprášené alebo neobsahujú cudzie telesá. Usadený prach odstrániť mäkkou kefou.
- Teleso prístroja v prípade potreby utrieť pomocou mäkkej, vlhkej utierky. Je možné použiť jemný čistiaci prostriedok, ale nesmie sa použiť alkohol, benzín ani iné čistiace prostriedky.
- V žiadnom prípade sa nesmú používať na čistenie plastových dielov žieravé čistiace prostriedky.
- Pravidelne mazať všetky pohyblivé časti.
- Pravidelne kontrolovať všetky spoje. Mohli by sa totiž následkom vibrácií postupne uvoľniť.
- Usadeniny na ochrannom kryte odstráňte pomocou kefy.

SK

Výmena noža (obr. 15-16)

POZOR! Pred výmenou bezpodmienečne vytiahnuť akumulátor!

- Za účelom výmeny noža posuňte nôž smerom dovnútra a vyberte ho von cez väčší otvor tak, ako to je zobrazené na obr. 15.
- Montáž nového noža sa uskutočňuje v opačnom poradí. Dbajte na správne zafixovanie tak, ako to je zobrazené na obr. 16.

8. Poruchy

Prístroj nebeží:

Skontrolujte, či je akumulátor nabitý a či funguje nabíjačka. Ak zariadenie napriek existujúcemu napätiu nefunguje, prineste ho prosím do Vašej predajne Hornbach.

SK

9. Signalizácia nabíjačky

Stav signalizácie		Význam a opatrenie
Červená kontrolka LED	Zelená kontrolka LED	
Vypnutá	Bliká	Pripravená k prevádzke Nabíjačka je zapojená na sieť a pripravená k prevádzke, akumulátor nie je v nabíjačke.
Zapnutá	Vypnutá	Nabíjanie Nabíjačka nabíja akumulátor v rýchlonabíjacej prevádzke.
Vypnutá	Zapnutá	Akumulátor je nabitý na 85 % a pripravený k prevádzke. (Doba nabíjania 1,5 Ah akumulátor: 30 min) (Doba nabíjania 3,0 Ah akumulátor: 60 min) Potom sa prepne na ochranné nabíjanie až do úplného nabitia. (Doba nabíjania celkom 1,5 Ah akumulátor: cca 40 min) (Doba nabíjania celkom 3,0 Ah akumulátor: cca 75 min) Opatrenie: Vyberte akumulátor z nabíjačky. Odpojte akumulátor zo siete.

SK

Stav signalizácie		Význam a opatrenie
Červená kontrolka LED	Zelená kontrolka LED	
Bliká	Vypnutá	<p>Prispôsobené nabíjanie Nabíjačka sa nachádza v režime šetrného nabíjania. Pritom sa akumulátor z bezpečnostných dôvodov nabíja pomalšie a potrebuje viac ako 1 h. Toto môže mať nasledovné príčiny:</p> <ul style="list-style-type: none"> - Akumulátor už nebol dlhý čas nabíjaný alebo sa pokračovalo vo vybíjaní vyčerpaného akumulátora (hĺbkové vybitie). - Teplota akumulátora neleží v ideálnom rozsahu medzi 10 °C a 45 °C. <p>Opatrenie: Počkajte do ukončenia procesu nabíjania, akumulátor je možné napriek tomu ďalej nabíjať.</p>
Bliká	Bliká	<p>Chyba Proces nabíjania už nie je možný. Akumulátor je defektný.</p> <p>Opatrenie: Defektný akumulátor nesmie byť naďalej nabíjaný. Vyberte akumulátor z nabíjačky.</p>
Zapnutá	Zapnutá	<p>Tepelná porucha Akumulátor je príliš horúci (napr. priame slnečné žiarenie) alebo príliš studený (pod 0 °C).</p> <p>Opatrenie: Vyberte akumulátor a skladujte ho 1 deň pri izbovej teplote (cca 20 °C).</p>

SK

10. Likvidácia



Len pre krajiny EÚ

Neodstraňujte elektrické prístroje ako domový odpad!

Podľa Európskej smernice 2012/19/ES o odpade z elektrických a elektronických zariadení (OEEZ) a v súlade s národnými právnymi predpismi sa musia použité elektronické prístroje odovzdať do triedeného zberu a musí sa zabezpečiť ich špecifické spracovanie v súlade s ochranou životného prostredia (recyklácia).

Recyklačná alternatíva k výzve na spätné zaslanie výrobku:
Majiteľ elektrického prístroja je alternatívne namiesto spätnej zásielky povinný spolupracovať pri riadnej recyklácii prístroja v prípade vzdania sa jeho vlastníctva. Starý prístroj môže byť za týmto účelom taktiež prenechaný zbernému miestu, ktoré vykoná odstránenie v zmysle národného zákona o recyklácii a odpadovom hospodárstve. Netýka sa to dielov príslušenstva, priložených k starým prístrojom a pomocných prostriedkov bez elektronických komponentov.

SK

Dodatočná tlač alebo iné množenie dokumentácie a sprievodných dokumentov výrobkov ani ich častí, je prípustné len s výslovným súhlasom spoločnosti Hornbach Baumarkt AG.

Technické zmeny vyhradené

11. Vyhlásenie o zhode s normami EÚ

Vyhlásenie o zhode



Vyhlasujeme, že produkt popísaný v
časti Technické údaje :

Pattfield[®]
ERGO TOOLS

Akumulátorová strunová kosačka PE-ART 18 Li
Nabíjačka PE-Power-X-Charger 18V 30min.

vyrobený pre:

Hornbach Baumarkt AG
Hornbachstraße 11
76879 Bornheim / Nemecko

zodpovedá vo vyhotovení nasledovným smerniciam:

Smernica o strojných zariadeniach 2006/42/EC
Smernice o exteriéroch 2000/14/EC (+2005/88/EC)
Smernici o elektromagnetickej kompatibilite 2004/108/EC

a vyhovuje nasledujúcim platným harmonizovaným normám:

EN 62233:2008
EN 60335-1:2012/A11 :2014
EN 60335-2-29: 2004+A2
EN 50636-2-91:2014
EN 55014-1/A2:2011
EN 55014-2/A2:2008
EN 61000-3-2:2014
EN 61000-3-3:2013

Zhoda so smernicou o interiéroch bude preukázaná
dodržiavaním nasledujúcich emisných hodnôt:

Nameraná hladina akustického hluku: 88,3 dB (A)
Zaručená hladina akustického hluku: 94 dB (A)

TÜV SÜD Industrie Service GmbH
Westendstraße 199
80686 München
(NB0036)

Andreas Back
Vedenie manažmentu kvality, životného
prostredia a CSR
Splnomocnená osoba za vyhotovenie
technických podkladov

Bornheim, 02.09.2015

Hornbach Baumarkt AG
Hornbachstraße 11
76879 Bornheim / Deutschland

SK

12. Záručný list

Vážená zákazníčka, vážený zákazník,
naše výrobky podliehajú prísnej kontrole kvality. V prípade, že tento prístroj napriek tomu nebude bezchybne fungovať, je nám to veľmi ľúto a prosíme Vás, aby ste sa obrátili na našu servisnú službu na adrese uvedenej na tomto záručnom liste, alebo na obchod, v ktorom ste prístroj zakúpili. Pre uplatnenie nárokov na záručné plnenie platia nasledujúce podmienky:

1. Tieto záručné podmienky upravujú dodatočné záručné plnenia, ktoré nižšie uvedený výrobca poskytuje kupujúcim svojich nových prístrojov dodatočne k zákonnej záruke. Vaše zákonné nároky na záruku nie sú touto zárukou dotknuté. Naše záručné plnenie je pre Vás zadarmo.
2. Záručné plnenie sa vzťahuje výlučne len na nedostatky na Vami zakúpenom novom prístroji nižšie uvedeného výrobcu, ktoré sú spôsobené chybami materiálu alebo výrobnými chybami, a podľa nášho uváženia sa obmedzuje na odstránenie týchto nedostatkov na prístroji alebo výmenu prístroja. Prosím, dbajte na to, že naše prístroje neboli svojim určením konštruované na profesionálne, remeselnícke ani odborné použitie. Táto záručná zmluva sa preto neuzatvára, ak sa prístroj počas záručnej doby používal v profesionálnych, remeselníckych alebo priemyselných prevádzkach, alebo ak bol vystavený namáhaniu rovnocennému s takýmto použitím.
3. Z našej záruky sú vylúčené:
 - Škody na prístroji, ktoré boli spôsobené nedodržaním montážneho návodu alebo na základe neodbornej inštalácie, nedodržaním návodu na použitie (ako napr. pripojením na nesprávne sieťové napätie alebo druh prúdu) alebo nedodržaním pokynov pre údržbu a bezpečnostných pokynov alebo vystavením prístroja abnormálnym poveternostným podmienkam alebo nedostatočnou starostlivosťou a údržbou.
 - Škody na prístroji, ktoré boli spôsobené zneužívaním alebo

SK

nesprávnym používaním (ako napr. preťaženie prístroja alebo použitie neprípustných pracovných nástrojov alebo príslušenstva), vniknutím cudzích telies do prístroja (ako napr. piesok, kamene alebo prach, prepravné poškodenia), použitím násilia alebo cudzieho pôsobenia (napr. škody spôsobené pádom).

- Škody na prístroji alebo na častiach prístroja, ktoré zodpovedajú príslušnému pracovnému, bežnému alebo inému prirodzenému opotrebeniu.

4. Doba záruky je 3 roky a začína sa dátumom nákupu prístroja. Nároky na záruku sa musia uplatniť pred koncom uplynutia záručnej doby do dvoch týždňov od zistenia nedostatku. Uplatnenie nárokov na záruku po uplynutí záručnej doby je vylúčené. Oprava alebo výmena prístroja nevedie k predĺženiu záručnej doby ani nedochádza na základe tohto plnenia ku vzniku novej záručnej doby pre prístroj ani pre akékoľvek inštalované náhradné diely. To platí taktiež pri použití miestneho servisu.

SK

Ohľadne opotrebovaných, spotrebných a chýbajúcich dielov poukazujeme na obmedzenia tejto záruky podľa servisných informácií uvedených v tomto návode na obsluhu.

Hornbach Baumarkt AG,
Hornbachstraße 11, 76879 Bornheim / Germany
www.hornbach.com

Cuprins

1. Indicații de siguranță
2. Descrierea aparatului și cuprinsul livrării
3. Utilizarea conform scopului
4. Date tehnice
5. Înainte de punerea în funcțiune
6. Utilizarea
7. Îngrijire și întreținere
8. Defecțiuni
9. Afișajul aparatului de încărcat
10. Eliminarea
11. Declarație de conformitate CE
12. Certificat de garanție

Pericol!

La utilizarea aparatelor trebuie respectate câteva măsuri de siguranță, pentru a evita accidentele și daunele. De aceea, citiți cu grijă instrucțiunile de utilizare/indicațiile de siguranță. Păstrați aceste materiale în bune condiții, pentru ca aceste informații să fie disponibile în orice moment. Dacă predați aparatul altor persoane, înmânați-le și aceste instrucțiuni de utilizare /indicații de siguranță. Nu ne asumăm nici o răspundere pentru accidente sau daune care rezultă din nerespectarea acestor instrucțiuni de utilizare și a indicațiilor de siguranță.

1. Indicații de siguranță

Pericol!

Citiți indicațiile de siguranță și îndrumările.

Nerespectarea indicațiilor de siguranță și a îndrumărilor poate avea ca urmare electrocutare, incendiu și/sau răniri grave. **Păstrați pentru viitor toate indicațiile de siguranță și îndrumările.**

RO

Explicarea plăcuței de identificare de pe aparat (vezi figura 20)

- 1: Avertisment!
- 2: Purtați ochelari de protecție!
- 3: A se proteja împotriva umidității!
- 4: Înainte de punerea în funcțiune citiți manualul de utilizare!
- 5: Țineți terții la distanță de zona periculoasă!
- 6: Scula se oprește cu o mișcare de inerție!

Indicații generale de siguranță pentru scule electrice

Denumirea de “sculă electrică” utilizată în indicațiile de siguranță se referă la scule electrice alimentate de la rețea (prin cablu de alimentare) și la scule electrice cu acumulator (fără cablu de alimentare).

1. Siguranța la locul de muncă

- a) **Păstrați intervalul dumneavoastră de lucru curat și bine iluminat.** Dezordinea sau zonele de lucru neiluminate pot duce la accidente.
- b) **Nu lucrați cu scula electrică în medii cu pericol de explozie în care se găsesc lichide, gaze sau prafuri inflamabile.** Sculele electrice produc scânteii care pot aprinde vaporii sau praful.
- c) **Pe timpul folosirii sculei electrice, țineți copiii sau alte persoane la distanță.** În cazul sustragerii atenției, puteți pierde controlul asupra aparatului.

2. Siguranța electrică

- a) **Ștecherul de racord al sculei electrice trebuie să se potrivească cu priza. Ștecherul nu are voie să fie modificat sub nici o formă. Nu folosiți ștechere adaptoare în combinație cu sculele electrice cu protecție de pământare.** Ștecherele nemodificate și prizele potrivite reduc riscul unei electrocutări.
- b) **Evitați contactul corpului cu suprafețele pământate, cum ar fi țevile, calorifere, sobe sau frigidere.** Există un risc ridicat de electrocutare, atunci când corpul dumneavoastră este pământat.
- c) **Mențineți sculele electrice ferite de ploaie sau umezeală.** Pătrunderea apei în aparatul electric mărește riscul de electrocutare.
- d) **Nu folosiți cablul în alte scopuri, de exemplu pentru transportarea sculei electrice, pentru a o agăța sau pentru scoaterea ștecherului din priză. Țineți cablul la distanță de surse de căldură, ulei, de muchii ascuțite sau piese ale sculei aflate în mișcare.** Cablurile deteriorate sau înfășurate, măresc riscul unui șoc electric.
- e) **Atunci când lucrați cu scula electrică în aer liber, folosiți numai cabluri prelungitoare care sunt adecvate pentru utilizarea lor în exterior.** Utilizarea unui cablu prelungitor cu aprobare pentru exterior reduce riscul unui șoc electric.

RO

- f) **Dacă utilizarea sculei electrice în mediu umed este inevitabilă, folosiți un întrerupător de protecție împotriva curenților vagabonzi.** Utilizarea unui întrerupător de protecție împotriva curenților vagabonzi reduce riscul unui șoc electric.

3. Siguranța persoanelor

- a) **Fiți vigilenți, gândiți-vă permanent la ceea ce faceți și acordați o deosebită atenție lucrului cu scula electrică. Nu utilizați scula electrică dacă sunteți obosit sau sub influența drogurilor, alcoolului sau a medicamentelor.** Un moment de neatenție pe timpul utilizării sculei electrice poate duce la vătămări deosebit de grave.
- b) **Purtați echipament de protecție personal și întotdeauna ochelari de protecție.** Purtarea echipamentului de protecție personal, cum ar fi de exemplu mască de praf, încălțăminte rezistentă la alunecare, cască de protecție sau protecție pentru urechi, în funcție de felul și utilizarea sculei electrice, reduce riscul vătămarilor.
- RO c) **Evitați punerea accidentală în folosință. Asigurați-vă că scula electrică este oprită, înainte de racordarea la sursa de alimentare cu energie electrică și/sau la acumulator, înainte de a o ridica sau transporta.** Dacă pe timpul transportării aparatului ajungeți cu degetul pe întrerupător sau aparatul este racordat la o sursă de curent cu întrerupătorul pornit, acest lucru poate provoca accidente.
- d) **Scoateți și îndepărtați toate uneltele de reglare sau șurubelnițele înainte de pornirea sculei electrice.** O unealtă de reglare sau o șurubelniță care se găsește într-o piesă a aparatului aflată în mișcare de rotație poate provoca vătămări grave.
- e) **Evitați o poziție anormală a corpului. Aveți grijă să mențineți o poziție sigură și să vă mențineți mereu echilibrul.** În acest mod, în situații imprevizibile, puteți controla mai bine scula electrică.

- f) **Purtați îmbrăcăminte corespunzătoare. Nu purtați îmbrăcăminte largă sau bijuterii. Păstrați părul, îmbrăcămintea și mănușile la distanță de componentele aflate în mișcare.** Îmbrăcămintea lejeră, bijuteriile sau părul lung pot fi prinse de componentele aflate în mișcare.
- g) **Dacă pot fi montate instalații de aspirare a prafului și instalații de colectare a prafului, convingeți-vă că acestea sunt racordate și utilizate în mod corect.** Utilizarea unui dispozitiv de aspirație poate diminua pericolele cauzate de praf.

4. Utilizarea și mânăuirea sculei electrice

- a) **Nu suprasolicitați aparatul. Folosiți întotdeauna scula electrică prevăzută pentru lucrarea respectivă.** Cu scula electrică potrivită lucrați mai bine și mai sigur în zona de randament indicată.
- b) **Nu utilizați scule electrice cu întrerupătorul defect.** O sculă electrică al cărei întrerupător nu mai poate fi conectat sau deconectat este periculoasă și trebuie reparată.
- c) **Scoateți ștecherul din priză și/sau îndepărtați acumulatorul înaintea oricăror reglaje, schimbarea pieselor auxiliare sau depozitarea aparatului.** Această măsură de precauție împiedică pornirea accidentală a sculei electrice.
- d) **A nu se lăsa sculele electrice nefolosite la îndemâna copiilor. Nu permiteți ca aparatul să fie utilizat de persoane care nu au experiență cu astfel de aparate sau care nu au citit aceste instrucțiuni.** Sculele electrice sunt periculoase, dacă sunt utilizate de persoane neexperimentate.
- e) **Îngrijiți sculele electrice cu atenție. Verificați dacă piesele aflate în mișcare funcționează impecabil și nu sunt blocate, rupte sau deteriorate, astfel încât funcționarea sculei electrice să fie afectată. Înainte de utilizare lăsați părțile deteriorate ale aparatului să fie reparate.** Scule electrice întreținute necorespunzător sunt cauza multor accidente.

RO

- f) **Mențineți sculele de tăiere ascuțite și curate.** Sculele de tăiere cu muchii ascuțite îngrijite se agață mai puțin și sunt mai ușor de utilizat.
- g) **Utilizați scula electrică, accesoriile, sculele atașabile etc. conform acestor instrucțiuni. Țineți cont de condițiile de lucru și de operația de efectuat.** Utilizarea sculelor electrice în alte scopuri decât cele prevăzute pot duce la situații periculoase.

5. Utilizarea și manevrarea aparatului cu acumulator

- a) **Încărcați acumulatorul numai în încărcătoare recomandate de către producător.** În cazul unui aparat de încărcat prevăzut pentru un anumit tip de acumulator, persistă pericol de incendiu dacă este folosit la încărcarea altor acumulatori.
- b) **Utilizați în aparatele electrice numai acumulatori prevăzuți pentru acestea.** Utilizarea altor acumulatori poate duce la accidente sau incendii.
- c) **Păstrați acumulatorii nefolositi la distanță de clame de birou, monede, chei, cuie, șuruburi sau alte obiecte metalice care ar putea crea o punte între contacte.** Un scurt-circuit între contactele acumulatorului poate provoca arsuri sau poate duce la incendiu.
- d) **În cazul folosirii necorespunzătoare se poate scurge lichid din acumulator. Evitați contactul cu acesta. În cazul atingerii accidentale se va spăla imediat cu apă. Dacă lichidul intră în ochi, consultați suplimentar un medic.** Lichidul care se scurge din acumulator poate provoca iritații ale pielii sau arsuri.

6. Service

- a) **Încredințați scula electrică pentru reparații numai personalului calificat, care utilizează numai piese de schimb originale.** Prin aceasta se garantează păstrarea siguranței sculei dumneavoastră electrice.

Indicații de siguranță pentru foarfece pentru gard viu:

- **Țineți toate părțile corpului la distanță de cuțitul tăietor. Nu încercați să îndepărtați material tăiat sau să țineți material care urmează să fie tăiat atunci când cuțitul este în mișcare. Îndepărtați material tăiat agățat doar când aparatul este oprit.** Un moment de neatenție la utilizarea foarfecelui pentru gard viu poate duce la accidentări grave.
- **Transportați foarfecelui pentru gard viu ținându-l de mâner și cu cuțitul oprit. Pe timpul transportului sau la depozitarea foarfecelui pentru gard viu se va monta întotdeauna protecția pentru lamă.** Manevrarea acurată a aparatului reduce pericolul de accidentare prin cuțit.
- **Țineți scula electrică doar de suprafețele de prindere izolate, deoarece cuțitul tăietor poate atinge cabluri electrice ascunse.** Contactul cu cabluri purtătoare de curent poate pune sub tensiune și componentele metalice ale aparatului, ceea ce duce la electrocutare.

RO

Indicații de siguranță speciale

Pentru a vă putea oferi acumuloare cu densitate energetică maximă, durată de viață lungă și sigure, acordăm o atenție deosebită construcției fiecărui pachet de acumulatori. Celulele acumulatorului dispun de dispozitive de siguranță în mai multe trepte. Fiecare celulă în parte este întâi formatată și caracteristica electrică înregistrată. Aceste date sunt folosite ulterior pentru gruparea celor mai bune pachete de acumulatori posibile. **În ciuda tuturor măsurilor de siguranță, fiți mereu prudenți la manipularea acumuloarelor. Pentru funcționarea sigură trebuie respectate neapărat punctele următoare.**

Funcționarea în siguranță este posibilă numai dacă celulele nu sunt deteriorate. Manipularea greșită duce la deteriorarea celulelor.

Atenție! Analize confirmă, că utilizarea greșită și îngrijirea necorespunzătoare reprezintă cauzele principale ale daunelor prin acumuloare de performanță ridicată.

Indicații privind acumulatorul

1. Pachetul de acumulatori a aparatului cu acumulator este livrat în stare neîncărcată. De aceea, înainte de prima punere în funcțiune, acumulatorul trebuie încărcat.
2. Pentru un randament optimal al acumulatorului evitați cicluri de descărcare profundă! Încărcați deseori acumulatorul.
3. Depozitați acumulatorul într-un loc răcoros, cel mai bine la 15°C și încărcat cel puțin 40%.
4. Acumuloarele litiu-ion sunt supuse unui proces de îmbătrânire naturală. Cel târziu când capacitatea acumulatorului este de 80% din capacitatea sa în stare nouă, acumulatorul trebuie schimbat! Celulele slăbite ale unui pachet de acumulatori învechit nu mai corespund cerințelor de capacitate ridicate și reprezintă un risc privind siguranța.
5. Nu aruncați acumuloarele uzate în foc. Pericol de explozie!
6. Nu aprindeți acumuloarele și nu le expuneți la foc.
7. **Evitați descărcarea profundă a acumuloarelor!**
Descărcarea profundă deteriorează celulele acumulatorului. Cauza cea mai frecventă pentru descărcarea profundă a pachetului de acumulatori este depozitarea pe timp îndelungat resp. nefolosirea acumuloarelor descărcate parțial. Întrerupeți imediat procesul de lucru dacă capacitatea scade considerabil sau se declanșează sistemul electronic de protecție. Depozitați acumulatorul numai în stare complet încărcată.
8. **Ferțiți acumuloarele resp. aparatul de suprasolicitare!**
Suprasolicitarea duce repede la supraîncălzire și deteriorarea celulelor din interiorul acumulatorului, acest lucru nefiind vizibil din exterior.

RO

9. Evitați deteriorări și lovituri!

Înlocuiți imediat acumulatorii care au căzut de la o înălțime mai mare de un metru sau care au fost expuse la lovituri puternice, chiar dacă carcasa pachetului de acumulatori nu prezintă deteriorări. Celulele din interiorul acumulatorului pot fi deteriorate considerabil. Țineți cont în acest sens și de indicații privind evacuarea la deșeurii.

10. În caz de suprasolicitare și supraîncălzire dispozitivul de protecție integrat decuplează aparatul din motive de siguranță. **Atenție!** Nu mai apăsați întrerupătorul pornire/oprire atunci când dispozitivul de protecție a decuplat aparatul. Acest lucru poate duce la deteriorarea acumulatorului.

11. Folosiți numai acumulatorii originale. Utilizarea altor acumulatorii poate duce la accidente, explozii și incendii.

Indicații privind încărcătorul și procesul de încărcare

1. Țineți cont de datele menționate pe plăcuța indicatoare a încărcătorului. Racordați încărcătorul numai la o rețea cu tensiunea de alimentare identică cu cea indicată pe plăcuța indicatoare.
2. Feriți încărcătorul și cablurile de deteriorări și muchii ascuțite. Cabluri deteriorate trebuie înlocuite imediat de către un electrician specialist.
3. Feriți încărcătorul, acumulatorii și aparatul cu acumulator de copii.
4. Nu utilizați aparate de încărcat deteriorate.
5. Nu utilizați încărcătorul livrat pentru încărcarea altor aparate cu acumulator.
6. La solicitare puternică pachetul de acumulatori se încălzește. Înaintea procesului de încărcare lăsați pachetul de acumulatori să se răcească la temperatura încăperii.
7. **Nu supraîncărcați acumulatorii!** Respectați timpii maximi de încărcare. Acești timpii de încărcare sunt valabili numai pentru acumulatorii descărcați. Racordarea repetată a unui acumulator

RO

încărcat complet sau parțial duce la supraîncărcare și deteriorarea celulelor. Nu lăsați acumuloarele mai multe zile în aparatul de încărcat.

8. **Nu utilizați și nu încărcați niciodată acumuloarele, care presupuneți că nu au mai fost încărcate de mai mult de 12 luni.** Există o mare probabilitate că acumulatorul este deja foarte deteriorat (descărcare profundă).
9. Încărcarea acumulatorului la temperaturi sub 10°C duce la deteriorarea chimică a celulelor și poate provoca incendii.
10. Nu utilizați acumuloarele care s-au încălzit în timpul procesului de încărcare, deoarece celulele acumulatorului pot fi deteriorate în mod periculos.
11. Nu mai utilizați acumuloarele, care s-au boltit sau deformat în timpul procesului de încărcare sau care prezintă simptome neobișnuite la încărcare (degazificare, pârâituri, șuierături, ...).
12. Nu descărcați acumulatorul complet (se recomandă descărcarea până la max. 80%). Descărcarea completă duce la îmbătrânirea timpurie a celulelor acumulatorului.
13. Nu lăsați bateriile niciodată nesupravegheate în timpul încărcării!

RO

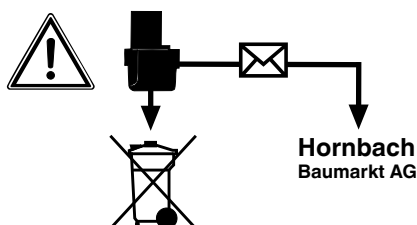
Protecție împotriva mediului ambiant

1. Purtați îmbrăcăminte de lucru adecvată. Purtați ochelari de protecție.
2. **Feriți aparatul cu acumulator și încărcătorul de umiditate și ploaie.** Umezeala și ploaia pot provoca deteriorări periculoase ale celulelor.
3. Nu utilizați aparatul cu acumulator și încărcătorul în apropierea lichidelor inflamabile și aburilor.
4. Utilizați aparatul cu acumulator și încărcătorul numai în stare uscată și la o temperatură a mediului înconjurător de 10-40°C.
5. Nu păstrați acumulatorul în locuri în care temperatura poate depăși 40°C, în nici un caz într-un autoturism parcat la soare.
6. **Feriți acumuloarele de supraîncălzire!** Suprasolicitarea, supraîncărcarea sau expunerea la raze solare duce la

supraîncălzire și deteriorarea celulelor. Nu încărcați și nu lucrați niciodată cu acumulatori care au fost supraîncălzite - înlocuiți-le imediat.

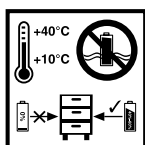
7. **Depozitarea acumulatorilor, încărcătoarelor și aparatului cu acumulator.** Depozitați încărcătorul și aparatul cu acumulator numai în încăperi uscate cu o temperatură a mediului de 10-40°C. Depozitați acumulatorul litiu-ion într-un loc răcoros și uscat la 10-20°C. Feriți acumulatorul de umiditate și expunerea directă la raze solare! Depozitați acumulatorii numai în stare încărcată (încărcate cel puțin 40%).
8. Evitați înghețarea acumulatorului litiu-ion. Acumulatorii care au fost depozitați mai mult de 60 minute sub temperatura de 0°C trebuie îndepărtați.
9. Țineți cont de manipularea acumulatorilor de încărcare electrostatică: descărcările electrostatice duc la deteriorarea sistemului electronic de protecție și a celulelor acumulatorului! Din acest motiv, evitați încărcarea electrostatică și nu atingeți niciodată polii acumulatorului!

RO



Acumulatorii și aparatele electrice cu acumulator conțin materiale dăunătoare mediului înconjurător. Nu aruncați acumulatorii în gunoiul menajer. După defectarea sau uzura aparatelor, scoateți acumulatorul din aparat și duceți-l la magazinul dvs. de specialitate Hornbach. Dacă acesta nu poate fi scos, duceți aparatul cu acumulator complet. Numai acolo este garantată o eliminare corespunzătoare de către producător.

Țineți cont la expedierea sau eliminarea acumulatorilor resp. a aparatelor cu acumulator, ca acestea să fie ambalate separat pentru a evita un scurtcircuit sau incendiu.



Depozitarea acumulatorilor se face numai în încăperi uscate cu temperatura mediului de +10°C - +40°C. Depozitați acumulatorii numai în stare încărcată (încărcate cel puțin 40%).

Indicații de siguranță suplimentare

- Verificați materialul de tăiat înainte de începerea lucrului. Îndepărtați eventualele corpuri străine existente. Fiți atenți la corpuri străine în timpul lucrului. Dacă totuși ajungeți la un obstacol în timpul cosirii, opriți aparatul și îndepărtați respectivul corp străin.
- Lucrați numai în condiții suficiente de vizibilitate.
- Fiți atenți în timpul lucrului la o poziție sigură și stabilă. Atenție la deplasarea cu spatele, există riscul să vă împiedicați!
- Nu lăsați aparatul nesupravegheat în zona de lucru. Dacă trebuie să întrerupeți lucrul, depozitați aparatul într-un loc sigur.
- Dacă trebuie să întrerupeți lucrul pentru a vă deplasa în altă zonă de lucru, deconectați neapărat aparatul în timp ce-l deplasați în noua zonă de lucru.
- Nu utilizați niciodată aparatul pe timp de ploaie sau într-un mediu umed sau ud.
- Protejați aparatul împotriva umezelii și a precipitațiilor.
- Înainte de a porni aparatul asigurați-vă că dispozitivul de tăiere nu atinge pietre sau alte obiecte.
- Lucrați numai cu îmbrăcăminte adecvată, pentru a evita rănirile la nivelul capului, mâinilor sau picioarelor. Pentru aceasta purtați o cască, ochelari de protecție (sau o vizieră), cizme înalte (sau bocanci și pantaloni lungi din material rezistent) și mănuși de lucru.

RO

- Atunci când aparatul este în funcțiune, țineți-l neapărat la distanță de corp!
- Nu conectați aparatul atunci când este întors sau atunci când nu se află în poziție de lucru.
- Opriți motorul atunci când: nu utilizați aparatul, îl lăsați nesupravegheat, îl verificați, atunci când îndepărtați sau schimbați bobina, sau atunci când transportați aparatul dintr-un loc într-altul.
- Țineți aparatul la distanță de alte persoane, în special copii și animale de casă; în iarba tăiată și azvârlită pot fi pietre sau alte obiecte.
- În timpul lucrului păstrați o distanță de minim 5 metri față de alte persoane și animale.
- Nu orientați trimmerul spre obiecte rigide. Astfel evitați să vă răniți și să deteriorați aparatul.
- Utilizați marginea dispozitivului de protecție pentru a menține aparatul la distanță față de ziduri, diverse suprafețe sau obiecte casante.
- Nu utilizați niciodată aparatul fără dispozitivul de protecție.

RO

Atenție! Dispozitivul de protecție este esențial pentru siguranța dvs. și siguranța celorlalți, precum și pentru funcționarea corectă a aparatului. Nerespectarea acestei instrucțiuni duce la situații periculoase care pot duce la pierderea garanției.

- Nu încercați să opriți dispozitivul de tăiere cu mâinile.
- Așteptați întotdeauna până când acesta se oprește singur.
- Nu utilizați alt dispozitiv de tăiere în afară de cel original.
- Aveți grijă ca deschiderile de aer să nu prezinte impurități.
- Nu încercați să tăiați cu acest aparat iarba care nu crește pe pământ, de exemplu nu încercați să tăiați iarba care crește pe ziduri, pietre etc.. În zona de lucru a trimmerului pentru gazon utilizatorul este responsabil față de terți pentru daunele care pot fi cauzate de utilizarea aparatului.
- Nu traversați cu aparatul pornit străzi sau poteci pietruite.
- Atunci când nu utilizați aparatul, păstrați-l într-un loc uscat și inac-

cesibil copiilor.

- Utilizați aparatul numai în conformitate cu acest manual de utilizare și mențineți-l întotdeauna perpendicular pe sol. Orice altă poziție este periculoasă.
- Verificați în mod regulat dacă șuruburile sunt bine strânse.
- Suprafața de cosit trebuie să fie eliberată de cabluri și alte obiecte.

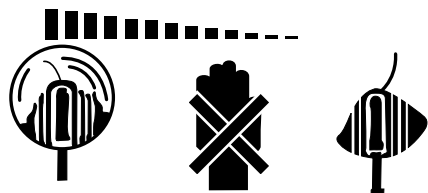
- Dacă aparatul trebuie ridicat în vederea transportului, motorul trebuie oprit și trebuie să așteptați până când toate componentele în mișcare sunt oprite. Înainte de a părăsi aparatul motorul trebuie oprit.
- În timpul funcționării nu orientați în nici un caz aparatul spre obiecte rigide, numai astfel puteți evita rănirea operatorului și daunele la aparat.
- Pentru întreținere utilizați numai piese de schimb originale.
- Înainte de punerea în funcțiune a mașinii și după orice ciocnire verificați eventualele semne de uzură sau deteriorare și solicitați efectuarea reparațiilor necesare.
- Mențineți întotdeauna mâinile și picioarele la distanță de dispozitivul de tăiere, în special atunci când porniți motorul.
- Scoateți întotdeauna acumulatorul: înainte de verificări, de curățare sau de lucrările efectuate la mașină și atunci când aceasta nu este utilizată.
- Familiarizați-vă cu dispozitivele de comandă și reglare precum și cu utilizarea conformă a aparatului.
- Întrerupeți utilizarea mașinii, atunci când în apropiere se află alte persoane, în special copii sau animale domestice.
- Nu utilizați mașina niciodată cu dispozitive de protecție lipsă sau defecte.
- Nu montați niciodată elemente de tăiere metalice.
- Trimmerile acționate electric ar trebui reparate numai de către persoane autorizate.

RO

- Folosiți numai piese de schimb și accesorii recomandate de producător.

Atenție: După oprire, dispozitivul de tăiere se mai rotește câteva secunde!

Scula se oprește cu o mișcare de inerție



Păstrați cu grijă aceste indicații de siguranță.

2. Descrierea aparatului și cuprinsul livrării

2.1 Descrierea aparatului (Fig. 1/2)

- 1 Blocaj de pornire
- 2 Întrerupător pornire/oprire
- 3 Blocaj pentru rotirea mânerului
- 4 Mâner suplimentar
- 5 Reglajul înălțimii
- 6 Ghidaj drept al marginilor
- 7 Capul cuțitului
- 8 Carcasă de protecție
- 9 Cuțit
- 10 Aparat de încărcat
- 11 Acumulator
- 12 Compartiment pentru cuțite de schimb
- 13 Blocaj pentru capul motorului rotibil

RO

2.2 Cuprinsul livrării

- Trimmer
- Mască de protecție
- Acumulator
- Aparat de încărcat
- Mâner suplimentar cu cuțite de schimb

Vă rugăm să verificați integralitatea articolului în baza cuprinsului livrării descris. În cazul în care lipsesc piese, vă rugăm să vă adresați în interval de maxim 5 zile lucrătoare de la cumpărarea articolului la centrul nostru de service sau la magazinul la care ați achiziționat aparatul, prezentați în acest caz un bon de cumpărare valabil. Vă rugăm să țineți cont de tabelul de garanție cuprins în informațiile de service din capătul instrucțiunilor de utilizare.

- Deschideți ambalajul și scoateți aparatul cu grijă.
- Îndepărtați ambalajul, precum și siguranțele de ambalare și de transport (dacă există).

- Verificați dacă livrarea este completă.
- Controlați aparatul și accesoriile dacă nu prezintă pagube de transport.
- Păstrați ambalajul după posibilitate, până la expirarea duratei de garanție.

Pericol!

Aparatul și ambalajul nu sunt jucării pentru copii! Copiilor le este interzis să se joace cu pungi din material plastic, folii și piese mici! Există pericolul de înghițire și sufocare!

3. Utilizarea conform scopului

Aparatul este destinat pentru cosirea gazonului, a suprafețelor mici de iarbă în grădinile private și de hobby.

Ca aparate pentru grădinarit privat și de hobby sunt considerate aparatele care nu pot fi utilizate în spațiile verzi publice, parcuri, terenuri de sport, pe străzi, în agricultură sau în exploatarea forestieră. Respectarea manualului de utilizare anexat de producător este o premisă pentru utilizarea conformă a aparatului.

RO

Atenție! Din cauza pericolului de accidentare și daune materiale aparatul nu poate fi utilizat pentru tocarea materialului vegetal în vederea compostării.

Aparatul poate fi utilizat numai în conformitate cu scopul pentru care a fost creat. Orice utilizare care depășește acest domeniu este considerată neconformă. Pentru eventualele daune sau accidente de orice tip rezultate ca urmare a utilizării neconforme a aparatului răspunde utilizatorul/operatorul și nu producătorul.

Vă rugăm să țineți de asemenea cont de faptul că aparatele noastre nu sunt construite pentru utilizare în scopuri meșteșugărești sau industriale. Nu ne asumăm nicio răspundere pentru eventualele probleme.

me survenite ca urmare a utilizării aparatului în întreprinderi lucrativе, meșteșugărești sau industriale precum și în alte activități similare.

4. Date tehnice

Turație n_0	8.500 min ⁻¹
Rază de tăiere	Ø 24 cm
Durată de funcționare max.	cca. 40 min
Clasa de protecție	III
Nivelul capacității sonore L_{WA}	84,3 dB
Nesiguranța K	2,97 dB
Acumulator interschimbabil	18 V d. c. / 1500 mAh
.....	(opțional 18 V d.c. / 3000 mAh)
Vibrație	5,8 m/s ²
Nesiguranța K	2,3 m/s ²
Greutatea	2,2 kg
Nivelul presiunii sonore la	
urechea utilizatorului.	78 dB (A)
Nesiguranța K	3 dB

RO

Aparat de încărcat

Tensiunea de alimentare 200-250 V ~ 50-60 Hz

Ieșire

Tensiune nominală 21 V d. c.
Curent nominal 3.000 mA

Zgomotul produs de mașină poate depăși 85 dB (A). În acest caz trebuie luate măsuri de protecție fonică pentru utilizator.

⚠ Atenție!

Valoarea vibrațiilor se va modifica în funcție de domeniul de utilizare a sculei electrice și în cazuri excepționale poate fi mai mare decât valoarea indicată.

Limitați zgomotul și vibrațiile la un nivel minim.

- Utilizați numai aparate în stare ireproșabilă.
- Întrețineți și curățați aparatul cu regularitate.
- Adaptați modul dvs. de lucru aparatului.
- Nu suprasolicitați aparatul.
- Dacă este necesar, lăsați aparatul să fie verificat.
- Decuplați aparatul, atunci când acesta nu este utilizat.
- Purtați mănuși!

Atenție!

Riscuri reziduale

Riscurile reziduale nu pot fi eliminate complet, chiar dacă manipulați această sculă electrică în mod regulamentar.

Următoarele pericole pot apărea, dependente de tipul constructiv și execuția acestei scule electrice:

1. Afecțiuni pulmonare, în cazul în care nu se poartă mască de protecție împotriva prafului adecvată.
2. Afecțiuni auditive, în cazul în care nu se poartă protecție antifonică corespunzătoare.
3. Afecțiuni ale sănătății rezultate din vibrația mână-braț, în cazul utilizării timp mai îndelungat a aparatului sau a utilizării și întreținerii sale necorespunzătoare.

5. Înainte de punerea în funcțiune

5.1 Montarea măștii de protecție (Fig. 3-4)

La montarea măștii de protecție (Fig. 1/Poz. 8) trebuie avut grijă ca ghidajul drept pentru margini (Fig. 1/Poz. 6) să fie într-o poziție în care capul cuțitului (Fig. 1/Poz. 7) să nu împiedice montarea măștii. Împingeți masca de protecție (Fig. 1/Poz. 8) în direcția săgeții pe carcasa motorului, așa cum este indicat în figura 3. Fiți atenți la blocarea corectă! Asigurați-vă că masca de protecție este montată așa cum este indicat în figura 4.

5.2 Reglarea înălțimii (Fig. 5)

Desfaceți piulița olandeză (Fig. 5/Poz. 5) până când bara de ghidare a trimmerului pentru gazon se poate mișca liber. Reglați acum înălțimea de lucru dorită (Fig. 6) și fixați bara de ghidare în această poziție prin strângerea la loc a piuliței olandeze.

RO

5.3. Montarea mânerului suplimentar (Fig. 7)

Montați mânerul suplimentar pe suportul de fixare prevăzut în acest sens ținând cont de poziția corectă a dinților de fixare (Fig. 7/Poz. I & II). După aceea fixați mânerul suplimentar cu ajutorul șurubului livrat și a blocajului. Țineți cont de poziția compartimentului pentru cuțitele de schimb, acesta trebuie să fie orientat spre partea superioară a aparatului.

5.4 Reglarea mânerului suplimentar (Fig. 8)

Desfaceți blocajul mânerului suplimentar (Fig. 8/Poz. 3) până când acesta poate fi deplasat înainte și înapoi fără rezistență prea mare. Reglați poziția dorită și strângeți din nou șurubul de fixare.

5.5 Reglarea unghiului de înclinare a bării de ghidare (Fig. 9)

Apăsăți butonul pentru reglarea unghiului de înclinare (Fig. 9/Poz. K). Acum puteți regla bara de ghidare la unghiul de înclinare dorit. Pentru fixarea unghiului de înclinare, eliberați butonul și lăsați bara de ghidare să se blocheze. Sunt posibile 3 trepte de blocare.

5.6. Montarea acumulatorului (Fig. 10/11)

Apăsăți tasta de blocare a acumulatorului, așa cum este indicat în figura 10 și împingeți acumulatorul în lăcașul prevăzut în acest sens. Odată ce acumulatorul este în poziția indicată în figura 11 fiți atențilae blocarea tastei de blocare! Demontarea acumulatorului se realizează în ordine inversă!

5.7 Încărcarea acumulatorului (Fig. 12)

1. Scoateți pachetul de acumulatori din aparat. Pentru aceasta apăsați tasta de blocare laterală.
2. Comparați dacă tensiunea din rețea indicată pe plăcuța indicatoare corespunde cu tensiunea existentă în rețea. Introduceți ștecherul de rețea al încărcătorului (10) în priză. LED-ul verde începe să lumineze intermitent.
3. Introduceți acumulatorul (11) în aparatul de încărcat (10).
4. La punctul „Afișajul aparatului de încărcat“ găsiți un tabel cu semnificațiile afișajului LED-urilor pe aparatul de încărcat.

În timpul procesului de încărcare pachetul de acumulatori se poate încălzi puțin. Acest lucru este însă normal.

RO

Dacă nu este posibilă încărcarea acumulatorul vă rugăm să verificați,

- dacă există tensiune la priză
- dacă există un contact perfect la contactele de încărcare.

Dacă totuși nu este posibilă încărcarea pachetului de acumulatori, vă rugăm să trimiteți

- aparatul de încărcat
- și pachetul de acumulatori

la magazinul nostru de specialitate Hornbach.

În interesul unei durate îndelungate de utilizare a pachetului de acumulatori trebuie să asigurați încărcarea la timp a pachetului de acumulatori. Acest lucru este necesar în orice caz, atunci când

constatați că puterea trimmerului pentru gazon cu acumulator scade. Nu descărcați niciodată complet pachetul de acumulatori. Acest lucru duce la defectarea pachetului de acumulatori!

6. Utilizarea

Pentru a obține randamentul maxim al trimmerului pentru gazon, trebuie să respectați următoarele instrucțiuni:

- Nu utilizați niciodată trimmerul pentru gazon fără dispozitivul de protecție.
- Nu cosiți atunci când iarba este udă. Cele mai bune rezultate se obțin atunci când iarba este uscată.
- Pentru a porni trimmerul pentru gazon, apăsați blocajul de conectare (Fig. 2/Poz. 1) și întrerupătorul pornit/oprit (Fig. 2/Poz. 2).
- Pentru a opri trimmerul pentru gazon, eliberați din nou întrerupătorul pornit/oprit (Fig. 2 / Poz. 2).
- Aproiați trimmerul pentru gazon numai atunci de gazon, când comutatorul este apăsat, adică trimmerul pentru gazon este în funcțiune.
- Pentru a tăia corect, înclinați aparatul într-o parte și mergeți înainte. Înclinați trimmerul pentru gazon cu cca. 30° (vezi fig. 17 și 18).
- Iarba înaltă se va cosi în trepte, pornind de la vârf (vezi fig. 19).
- Folosiți masca de protecție pentru a evita uzura inutilă.
- Mențineți trimmerul pentru gazon la distanță de obiectele dure, pentru a evita uzura inutilă.

RO

Utilizarea trimmerului pentru gazon ca și aparat de tăiere a marginilor

Pentru a tăia marginile gazonului și ale straturilor, trimmerul pentru gazon poate fi adaptat după cum urmează:

- Se scoate acumulatorul
- Trageți blocajul pentru capul motorului rotibil în direcția săgeții, așa cum este indicat în figura 13.
- Rotiți capul motorului cu 90° în direcția dorită până se blochează.

- În acest mod trimmerul pentru gazon poate fi utilizat ca aparat de tăiat marginile, cu care pot fi efectuate tăieturi verticale ale gazonului.

7.Îngrijire și întreținere

- Mențineți scula întotdeauna în stare curată și uscată și feriți-o de ulei sau unsoare.
- Pentru protejarea ochilor, purtați ochelari de protecție în timpul curățării aparatului.
- În scopul unei utilizări sigure și regulamentare, aparatul și fantele de aerisire ale acestuia trebuie menținute întotdeauna curate.
- Verificați grilajul de aerisire al motorului și întrerupătorului pornire/oprire în privința prafului și corpurilor străine. Îndepărtați depunerile de praf cu o perie moale.
- Dacă este necesar, ștergeți carcasa sculei cu o lavetă moale, umedă. Pentru curățare poate fi utilizat un agent de curățare delicat, în niciun caz alcool, benzină sau alți agenți de curățare.
- Nu utilizați în niciun caz agenți de curățare agresivi la curățarea componentelor din material plastic.
- Ungeți cu regularitate toate părțile mobile.
- Verificați cu regularitate toate dispozitivele de fixare. Cu timpul, acestea pot fi slăbite ca urmare a vibrațiilor aparatului.
- Depunerile de pe capacul de protecție trebuie îndepărtate cu o perie.

RO

Schimbarea cuțitului (Fig. 15-16)

ATENȚIE! Înainte de schimbarea cuțitului îndepărtați neapărat acumulatorul!

- Pentru a schimba cuțitul, împingeți-l spre interior și scoateți-l prin intermediul orificiului mai mare, așa cum este arătat în figura 15.
- Montajul noului cuțit se face în ordine inversă. Țineți cont ca cuțitul să se blocheze corect, așa cum este arătat în figura 16.

8. Defecțiuni

Aparatul nu funcționează:

Verificați dacă acumulatorul este încărcat și aparatul de încărcat funcționează. Dacă aparatul nu funcționează deși există tensiune în rețea, duceți aparatul la magazinul dvs. de specialitate Hornbach.

9. Afișajul aparatului de încărcat

Starea afișajului		Semnificația și măsura de remediere
LED-ul roșu	LED-ul verde	
stins	intermitent	Stare de funcționare Aparatul de încărcat este conectat la rețea și pregătit de funcționare, acumulatorul nu este în aparatul de încărcat
aprins	stins	Încărcare Aparatul de încărcat încarcă acumulatorul în regim de încărcare rapidă.
stins	aprins	Acumulatorul este încărcat 85% și poate fi pus în folosință. (Durata de încărcare pentru acumulator 1,5 Ah: 30 min) (Durata de încărcare pentru acumulator 3,0 Ah: 60 min) După aceea, aparatul comută într-un regim de încărcare de protecție până la încărcarea completă. (Durata de încărcare totală pentru acumulator Ah 1,5: cca. 40 min) (Durata de încărcare totală pentru acumulator 3,0 Ah: cca. 75 min) Măsură de remediere: Îndepărtați acumulatorul din aparatul de încărcat Deconectați aparatul de încărcat de la rețea.

RO

intermi- tent	stins	<p>Încărcare adaptată Aparatul de încărcat se găsește în regimul de încărcare de protecție În acest regim, din motive de siguranță, acumulatorul este încărcat mai încet și necesită mai mult de o oră. Acest lucru poate avea următoarele cauze:</p> <ul style="list-style-type: none"> - Acumulatorul nu a mai fost încărcat timp foarte îndelungat sau a fost continuată descărcarea unui acumulator uzat (descărcare profundă) - Temperatura acumulatorului nu se găsește în intervalul ideal, între 10° C și 45° C. <p>Măsură de remediere: Așteptați până când procesul de încărcare este încheiat, apoi acumulatorul poate fi încărcat în continuare.</p>
intermi- tent	intermi- tent	<p>Eroare Nu mai este posibilă încărcarea acumulatorului. Acumulatorul este defect.</p> <p>Măsură de remediere: Încărcarea unui acumulator defect este interzisă. Îndepărtați acumulatorul din aparatul de încărcat</p>
aprins	aprins	<p>Deteriorare datorată temperaturii Acumulatorul este prea fierbinte (de ex. la radiație solară directă) sau prea rece (sub 0° C)</p> <p>Măsură de remediere: Îndepărtați acumulatorul din aparatul de încărcat și păstrați-l o zi la temperatura încăperii (cca. 20° C).</p>

RO

10. Eliminarea



Numai pentru țări ale UE

Nu aruncați aparatele electrice la gunoiul menajer!

Conform directivei europene 2012/19/CE cu privire la aparatele electrice și electronice vechi și punerea în aplicare în legislația națională, aparatele electrice uzate trebuie colectate separat și supuse unui ciclu de reciclare ecologic.

Alternativă de reciclare la apelul de trimitere înapoi:

Alternativ returnării, proprietarul aparatului electric este obligat să participe la o valorificare corectă a acestuia, în cazul renunțării asupra proprietății aparatului. Aparatul vechi poate fi predat în acest sens unui centru de colectare, care execută o îndepărtare conform legilor naționale referitoare la reciclare și deșeuri. Nu sunt afectate accesoriile atașate aparatelor vechi și materiale auxiliare fără componente electrice.

RO

Retipărirea sau orice altă multiplicare a documentației și documentelor însoțitoare ale produselor, chiar și parțial, este permisă numai cu acordul în mod expres a firmei Hornbach Baumarkt AG.

Ne rezervăm dreptul pentru modificări de ordin tehnic

11.Declarație de conformitate CE

Declarație de conformitate



Declarăm că produsul descris în Date tehnice :



Trimmer pentru gazon cu acumulator PE-ART 18 Li
Aparat de încărcat PE-Power-X-Charger 18V 30min.

fabricat pentru:

Hornbach Baumarkt AG
Hornbachstraße 11
76879 Bornheim / Germania

este conform cu următoarele directive:

Directiva mașini 2006/42/EC
Zgomotul emis de echipamentele utilizate în exterior 2000/14/EC (+2005/88/EC)
Directiva EMC 2004/108/EC

și este în conformitate cu următoarele standarde armonizate aplicabile:

EN 62233:2008
EN 60335-1:2012/A11 :2014
EN 60335-2-29: 2004+A2
EN 50636-2-91:2014
EN 55014-1/A2:2011
EN 55014-2/A2:2008
EN 61000-3-2:2014
EN 61000-3-3:2013

Conformitatea cu directiva privind zgomotul emis de echipamentele utilizate în exterior este dovedită prin respectarea următoarelor valori de emisie:

Nivel putere sonoră măsurat: 88,3 dB (A)
Nivel de putere sonoră garantat: 94 dB (A)

TÜV SÜD Industrie Service GmbH
Westendstraße 199
80686 München
(NB0036)

Andreas Back
Direcția Managementul calității, mediu și CSR
(responsabilitatea socială a întreprinderii)
Reprezentantul autorizat pentru elaborarea
documentației tehnice

Bornheim, 02.09.2015

Hornbach Baumarkt AG
Hornbachstraße 11
76879 Bornheim / Deutschland

RO

12. Certificat de garanție

Stimată clientă, stimate client,
produsele noastre sunt supuse unui control de calitate riguros. Dacă totuși vreodată acest aparat nu va funcționa ireproșabil, ne pare foarte rău și vă rugăm să vă adresați centrului service indicat la finalul acestui certificat de garanție sau magazinului la care ați achiziționat aparatul. Pentru revendicarea pretențiilor de garanție trebuie ținut cont de următoarele:

1. Aceste instrucțiuni de garanție reglementează prestațiile de garanție suplimentare, pe care producătorul jos numit le promite cumpărătorilor săi la cumpărarea unui aparat nou, suplimentar garanției legale. Pretențiile dumneavoastră de garanție legale nu sunt atinse de această garanție. Prestația noastră de garanție este gratuită pentru dumneavoastră.
2. Prestația de garanție se extinde în exclusivitate asupra defectelor la aparatul nou achiziționat de dumneavoastră de la producătorul jos numit, care provin din erori de material sau de fabricație și se limitează, în funcție de decizia noastră, la remedierea acestor defecte sau la schimbarea aparatului.
Vă rugăm să țineți de asemenea cont de faptul că aparatele noastre nu sunt construite pentru utilizare în scopuri lucrative, meșteșugărești sau profesionale. Din acest motiv nu se va încheia un contract de garanție, atunci când aparatul este folosit în perioada de garanție în întreprinderi lucrative, meșteșugărești sau industriale precum și pentru activități similare.
3. Excluse de la garanție sunt următoarele:
 - Deteriorări datorate neluării în considerare a instrucțiunilor de montare, a instrucțiunilor de utilizare sau instalării necompetente (cum ar fi de exemplu racordarea la o tensiune de rețea greșită sau la un curent greșit), neluării în considerare a prescripțiilor referitoare la lucrările de întreținere și siguranță, expunerea aparatului la condiții de mediu anormale sau îngrijire și întreținere insuficientă.

RO

- Deteriorări ale aparatului, cauzate de utilizarea abuzivă sau improprie (cum ar fi suprasolicitarea aparatului sau folosirea uneltelor atașabile sau auxiliarelor neadmiși), intrarea corpurilor străine în aparat (cum ar fi nisip, pietre sau praf, deteriorări din timpul transportului), recurgerea la violență sau influențe străine (cum ar fi de exemplu deteriorări datorită căderii).
 - Deteriorări ale aparatului sau ale unor părți ale acestuia, care se explică prin uzură normală, conformă utilizării sau altă uzură naturală.
4. Durata de garanție este de 3 ani și începe din data cumpărării aparatului. Pretențiile de garanție se vor revendica în interval de două săptămâni de la data apariției defectului. Este exclusă revendicarea pretenției de garanție după expirarea duratei de garanție. Repararea sau schimbarea aparatului nu duce nici la prelungirea duratei de garanție și nici nu se va fixa o durată de garanție nouă pentru prestația efectuată la acest aparat sau pentru o piesă schimbată la acesta. Acest lucru este valabil și în cazul unui service la fața locului.

RO

La piesele de uzură, de consum și piesele lipsă vă informăm în mod expres, că trebuie avute în vedere restricțiile garanției menționate în informațiile de service ale acestor instrucțiuni de utilizare.

Hornbach Baumarkt AG,
Hornbachstraße 11, 76879 Bornheim / Germany
www.hornbach.com

Table of contents

1. Safety regulations
2. Layout and items supplied
3. Intended use
4. Technical data
5. Before putting into operation
6. Operation
7. Cleaning, maintenance and ordering of spare parts
8. Disposal and recycling
9. Faults
10. Charger indicator
11. EC Declaration of Conformity
12. Service information
13. Warranty certificate

Danger!

When using the equipment, a few safety precautions must be observed to avoid injuries and damage. Please read the complete operating instructions and safety regulations with due care. Keep this manual in a safe place, so that the information is available at all times. If you give the equipment to any other person, hand over these operating instructions and safety regulations as well. We cannot accept any liability for damage or accidents which arise due to a failure to follow these instructions and the safety instructions.

1. Safety regulations

Danger!

Read all safety regulations and instructions.

Any errors made in following the safety regulations and instructions may result in an electric shock, fire and/or serious injury. **Keep all safety regulations and instructions in a safe place for future use.**

GB

Explanation of the warning signs on the equipment (see Fig. 20)

- 1: Warning!
- 2: Wear eye protection!
- 3: Protect from moisture!
- 4: Read the instruction manual before starting!
- 5: Keep other people out of the danger area!
- 6: The equipment continues to rotate!

General safety instructions for electric tools

The term “electric tool” used in the safety instructions refers to electric tools operated from the mains power supply (with a power cable) and to battery operated electric tools (without a power cable).

1. Workplace safety

- a) **Keep your work area clean and well illuminated.** Untidy or unlit work areas can result in accidents.
- b) **Do not operate the electric tool in an environment where there is a risk of explosions and where there are inflammable liquids, gases or dust.** Electric tools produce sparks which could set the dust or vapours alight.
- c) **Keep the electric tool out of the reach of children and other persons.** If there is a distraction, you may lose control of the appliance.

2. Electrical safety

- a) **The connector plug from this electric tool must fit into the socket. The plug should never be altered in any way. Never use adapter plugs together with earthed electric tools.** Unaltered plugs and correct sockets reduce the risk of an electric shock.
- b) **Avoid bodily contact with earthed surfaces such as pipes, heating, ovens and fridges.** The risk of electric shock is increased if your body is earthed.
- c) **Keep the tool out of the rain and away from moisture.** The ingress of water into an electric tool increases the risk of an electric shock.
- d) **Do not use the cable to carry the electric tool, to hang it up or to pull it out of the socket. Keep the cable away from heat, oil, sharp edges and moving parts of the appliance.** Damaged or entangled cables increase the risk of an electric shock.
- e) **If you are working outdoors with an electric tool, only use extension cables which are designed specifically for this purpose.** Using specially designed outdoor extension cables, the risk of electric shock is reduced.
- f) **If operation of the electric tool in a damp environment can not be avoided, use a earth-leakage circuit-breaker.** The earth-leakage circuit-breaker reduces the risk of an electric shock.

GB

3. Safety of persons

- a) **Be careful, watch what you are doing and use an electric tool sensibly. Do not use the tool if you are tired or under the influence of drugs, alcohol or medication.** A moment of inattention when using the electric tool can result in serious injuries.
- b) **Wear personal protection equipment and always wear safety goggles.** Wearing personal protection (such as dust masks, non-slip safety shoes, safety helmet or ear protection, depending upon the type and use of the electric tool) reduces the risk of injury.
- c) Make sure that the appliance cannot start **up accidentally. Ensure that the electric tool is switched off before you connect it to the power supply and/or insert the battery, or pick up or carry the tool.** If your finger is on the switch whilst carrying the electric tool or if you connect the appliance to the mains when it is switched on, this can lead to accidents.
- d) **Remove keys and wrenches before switching on the electric tool.** A tool or key which comes into contact with rotating parts of the appliance can lead to injuries.
- e) **Avoid abnormal working postures. Make sure you stand squarely and keep your balance at all times.** In this way, you can control the electric tool better in unexpected circumstances.
- f) **Wear suitable work clothes. Do not wear loose clothing or jewellery. Keep hair, clothes and gloves away from moving parts.** Loose clothing, jewellery or long hair can get trapped in moving parts.
- g) **If vacuuming devices and draining devices can be fitted, make sure that these are correctly attached and correctly used.** The use of a dust extraction system can reduce the danger posed by dust.

GB

4. Usage and treatment of the electric tool

- a) **Do not overload the appliance. Use the correct tool for your work.** You will be able to work better and more safely within the given performance boundaries.
- b) **Do not use an electric tool with a defective switch.** An electric tool that cannot be switched on or off is dangerous and must be repaired.
- c) **Pull the plug out of the socket and/or remove the battery before making any adjustments to the appliance, changing accessories or putting the appliance down.** This safety measure prevents starting the electric tool unintentionally.
- d) **Keep unused electric tools out of the reach of children. Do not allow people who are not familiar with the appliance or who have not read these instructions to use the appliance.** Electric tools are dangerous if they are used by inexperienced people.
- e) **Clean your electric tool carefully. Check whether moving parts are functioning properly and not jamming, whether parts are broken or damaged enough that the functioning of this electric tool is affected. Have damaged parts repaired before using the appliance.** Many accidents are caused by badly maintained electric tools.
- f) **Keep your cutting tools sharp and clean.** Carefully maintained cutting tools with sharp cutting edges will jam less and are easier to control.
- g) **Make sure to use electric tools, accessories, attachments, etc. in accordance with these instructions. Take the conditions in your work area and the job in hand into account.** Using electric tools for any purpose other than the one for which they are intended can lead to dangerous situations.

5. Using and handling the cordless tool

- a) **Only charge the batteries in chargers that are recommended by the manufacturer.** A charger that is designed for a certain type of battery may pose a fire risk if it is used with other types of battery.
- b) **Use only the correct batteries in the electric tools.** The use of other batteries may result in injuries and a fire risk.
- c) **Keep unused batteries away from paper clips, coins, keys, nails, screws and other metallic objects that could cause a short circuit between the contacts.** A short circuit between the battery contacts may cause burns or a fire.
- d) **In case of incorrect use, fluid may escape from the battery. Avoid contact with it. If you touch it by accident, rinse the affected area with water. If you get the fluid in your eyes, also seek medical advice.** Leaking battery fluid can cause skin irritation or burns.

6. Service

GB

- a) **Have your electric tool repaired only by trained personnel using only genuine spare parts.** This will ensure that your electric tool remains safe to use.

Safety information for hedge trimmers:

- **Make sure you keep all parts of your body away from the blades. Never attempt to remove cuttings with the blade running or to hold material you want to cut. Always switch off the equipment before attempting to remove any jammed cuttings.** A single moment of carelessness when using the hedge trimmer can result in serious injuries.
- **Carry the hedge trimmer by its handle and make sure the blades have stopped. Always fit the protective cover when transporting the hedge trimmer or putting it into storage.** Careful handling of the equipment reduces the likelihood of injury by the blades.

- **Hold the power tool only by the insulated handles because the blade may strike concealed power cables.** Contact between the blade and a live cable can make the metal parts of the equipment live and cause an electric shock.

Additional safety instructions

We pay a great deal of attention to the design of every battery pack to ensure that we supply you with batteries which feature maximum power density, durability and safety. The battery cells have a wide range of safety devices. Each individual cell is initially formatted and its electrical characteristic curves are recorded. This data are then used exclusively to be able to assemble the best possible battery packs. **Despite all the safety precautions, caution must always be exercised when handling batteries. The following points must be obeyed at all times to ensure safe use.**

Safe use can only be guaranteed if undamaged cells are used. Incorrect handling can cause cell damage.

Important: Analyses confirm that incorrect use and poor care are the main causes of the damage caused by high performance batteries.

GB

Information about the battery

1. The battery pack supplied with your cordless tool is not charged. The battery pack has to be charged before you use the tool for the first time.
2. For optimum battery performance avoid low discharge cycles. Charge the battery pack frequently.
3. Store the battery pack in a cool place, ideally at 15°C and charged to at least 40%.
4. Lithium-ion batteries are subject to a natural ageing process. The battery pack must be replaced at the latest when its capacity falls to just 80% of its capacity when new. Weakened cells in an aged battery pack are no longer capable of meeting the high power re-

quirements and therefore pose a safety risk.

5. Do not throw battery packs into an open fire. There is a risk of explosion!
6. Do not ignite the battery pack or expose it to fire.
7. **Do not exhaustively discharge batteries.** Exhaustive discharge will damage the battery cells. The most common cause of exhaustive discharge is lengthy storage or non-use of partly discharged batteries. Stop working as soon as the performance of the battery falls noticeably or the electronic protection system triggers. Place the battery pack in storage only after it has been fully charged.
8. **Protect batteries and the tool from overloads.** Overloads will quickly result in overheating and cell damage inside the battery housing without this overheating actually being apparent externally.
9. **Avoid damage and shocks.** Replace batteries which have been dropped from a height of more than one meter or which have been exposed to violent shocks without delay, even if the housing of the battery pack appears to be undamaged. The battery cells inside the battery may have suffered serious damage. In this respect, please also read the waste disposal information.
10. If the battery pack suffers overloading and overheating, the integrated protective cut-off will switch off the equipment for safety reasons. **Important.** Do not press the ON/OFF switch any more if the protective cut-off has actuated. This may damage the battery pack.
11. Use only original battery packs. The use of other batteries may result in injuries, explosion and a fire risk.

GB

Information on chargers and the charging process

1. Please check the data marked on the rating plate of the battery charger. Be sure to connect the battery charger to a power supply with the voltage marked on the rating plate. Never connect it to a different mains voltage.
2. Protect the battery charger and its cable from damage and sharp edges. Have damaged cables repaired without delay by a qualified electrician.
3. Keep the battery charger, batteries and the cordless tool out of children's reach.
4. Do not use damaged battery chargers.
5. Do not use the supplied battery charger to charge other cordless tools.
6. In heavy use the battery pack will become warm. Allow the battery pack to cool to room temperature before commencing with the charging.
7. **Do not over-charge batteries.** Do not exceed the maximum charging times. These charging times only apply to discharged batteries. Frequent insertion of a charged or partly charged battery pack will result in over-charging and cell damage. Do not leave batteries in the charger for days on end.
8. **Never use or charge batteries if you suspect that the last time they were charged was more than 12 months previously.** There is a high probability that the battery pack has already suffered dangerous damage (exhaustive discharge).
9. Charging batteries at a temperature below 10°C will cause chemical damage to the cell and may cause a fire.
10. Do not use batteries which have heated during the charging process, as the battery cells may have suffered dangerous damage.
11. Do not use batteries which have suffered curvature or deformation during the charging process or which show other non-typical symptoms (gassing, hissing, cracking,...)

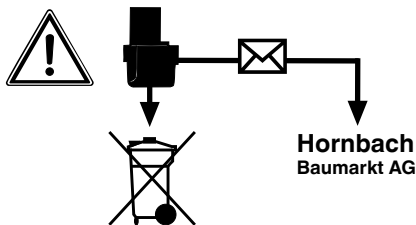
GB

12. Never fully discharge the battery pack (recommended depth of discharge max. 80%) A complete discharge of the battery pack will lead to premature ageing of the battery cells.
13. Never charge the batteries unsupervised.

Protection from environmental influences

1. Wear suitable work clothes. Wear safety goggles.
2. **Protect your cordless tool and the battery charger from moisture and rain.** Moisture and rain can cause dangerous cell damage.
3. Do not use the cordless tool or the battery charger near vapors and inflammable liquids.
4. Use the battery charger and cordless tools only in dry conditions and an ambient temperature of 10-40°C.
5. Do not keep the battery charger in places where the temperature is liable to reach over 40°C. In particular, do not leave the battery charger in a car that is parked in the sunshine.
6. **Protect batteries from overheating.** Overloads, over-charging and exposure to direct sunlight will result in overheating and cell damage. Never charge or work with batteries which have been overheated – replace them immediately if possible.
7. **Storage of batteries, battery chargers and cordless tools.** Store the charger and your cordless tool only in dry places with an ambient temperature of 10-40°C. Store your lithium-ion battery pack in a cool, dry place at a temperature of 10-20°C. Protect them from humidity and direct sunlight. Only place fully charged batteries in storage (charged at least 40%).
8. Prevent the lithium-ion battery pack from freezing. Battery packs which were stored below 0°C for more than 60 minutes must be disposed of.
9. When handling batteries beware of electrostatic charge: Electrostatic discharges cause damage of the electronic protection system and the battery cells. Avoid electrostatic charging and never touch the battery poles.

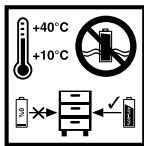
GB



Batteries and cordless electric equipment contain materials that are potentially harmful to the environment. Do not place cordless equipment in your household refuse. If the equipment becomes defective or worn, remove the batteries and take the equipment to your Hornbach store. If the batteries cannot be removed, take the complete cordless equipment. You can then be sure that the equipment will be correctly disposed of by the manufacturer.

When shipping or disposing of batteries and cordless tools, always ensure that they are packed individually in plastic bags to prevent short circuits and fires.

GB



Store the battery only in dry rooms with an ambient temperature of +10°C to +40°C. Place only charged batteries in storage (charged at least 40%).

Additional safety instructions

- Before you begin your work, examine the material you want to cut. Remove any foreign bodies. Continue to watch out for foreign bodies while you are working. If you come across any foreign bodies while cutting, turn off the machine and remove the items in question.
- Work only when visibility is adequate.

- Make sure you stand squarely at all times while working. Be careful when walking backwards. Tripping hazard!
- Never leave the equipment unsupervised in the work area. If you stop work for a while, leave the equipment in a safe place.
- If you stop your work in order to go to another area to work, you must make sure that the equipment is switched off while you are going there.
- Never use the equipment while it is raining or in damp or wet surroundings.
- Protect your equipment against moisture and rain.
- Before you switch on the equipment, check that the cutting unit will not touch any stones or other objects.
- Always wear suitable working clothes to prevent injuries to the head, hands and feet. For this purpose wear a helmet, safety goggles (or visor), high boots (or strong shoes and long trousers made of tough fabric) and work gloves.
- When the equipment is in operation, you must always hold it away from your body!
- Do not switch on the equipment when it is turned around or when it is not in working position.
- Switch off the motor when the equipment is not being used, when you leave it unsupervised, when checking the equipment, when removing or replacing the spool, or when transporting the equipment from one place to another.
- Keep the equipment away from other people, especially children, and from pets. There may be stones and other objects in the grass that is cut and thrown up.
- When you are working, keep a distance of at least 5 m from other persons and pets.
- Do not cut against hard objects. This will help you to prevent causing injury to yourself and damage to the equipment.
- Use the edge of the safety guard to keep the equipment away from walls, different surfaces and fragile objects.
- Never use the equipment without the safety guard.

GB

⚠ Important! The safety guard is there to ensure your safety and the safety of others. It is also essential for the equipment to work correctly. Failure to comply with this instruction will invalidate your warranty as well as create a potential source of danger.

- Never use your hands to try to stop the cutting unit. Always wait for it to stop by itself.
- Use only genuine cutting units.
- Make sure that the air vents are free of dirt.
- Do not try to use the equipment to cut grass which is not growing on the ground; for example, do not try to cut grass growing on walls or stones, etc.
- The person operating the grass trimmer is liable for any damages sustained by third parties within the equipment's working radius as a result of its use.
- Do not cross roads or gravel paths with the equipment switched on.
- When you are not using the equipment, keep it in a dry place out of the reach of children.
- Use the equipment only in the way described in these operating instructions and always hold it perpendicular to the ground. Every other position is dangerous.
- Check at regular intervals that the screws are properly tightened.
- The area to be cut must always be kept cleared of cables and other objects.
- If the equipment has to be lifted for transporting, be sure to switch off the motor first and wait for the cutter to come to a standstill. Each time you leave the equipment, switch off the motor.
- Under no circumstances are you to cut against hard objects during use. This is imperative to prevent injury to yourself and damage to the equipment.
- Use only original replacement parts for repairs.
- Before starting up the equipment, and after any collision, check

GB

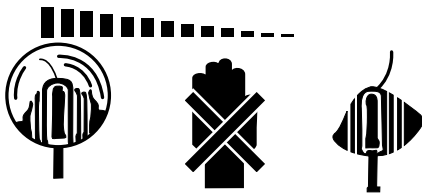
the equipment for signs of wear or damage and have any necessary repairs carried out.

- Always keep your hands and feet away from the cutting unit, especially when switching the motor on.
- Unplug the rechargeable battery before checking, cleaning or doing any work on the equipment and when it is not being used.
- Acquaint yourself with the controls and how to use the tool.
- Stop using the equipment when there are people – particularly children – or pets nearby.
- Never use the machine if protective equipment is damaged or missing.
- Never mount metal cutting elements.
- Electrically powered trimmers should be repaired only by authorized persons.
- Use only spare parts and accessories which are recommended by the manufacturer.

⚠ Important: The cutting unit continues to run for a few seconds after the motor is switched off.

GB

The cutter continues to rotate!



Do not lose this safety information.

2. Layout and items supplied

2.1 Layout (Fig. 1/2)

- 1 Safety lock-off
- 2 On/Off switch
- 3 Adjustment lock for turning the handle
- 4 Additional handle
- 5 Height adjustment
- 6 Edge guide
- 7 Blade head
- 8 Safety hood
- 9 Blade
- 10 Charging unit
- 11 Battery
- 12 Compartment for spare blades
- 13 Lock for rotatable motor head

2.2 Items supplied

- Trimmer
- Guard hood
- Battery
- Charging unit
- Additional handle with spare blades

Please check that the article is complete as specified in the scope of delivery. If parts are missing, please contact our service center or the sales outlet where you made your purchase at the latest within 5 working days after purchasing the product and upon presentation of a valid bill of purchase. Also, refer to the warranty table in the service information at the end of the operating instructions.

- Open the packaging and take out the equipment with care.
- Remove the packaging material and any packaging and/or transportation braces (if available).
- Check to see if all items are supplied.
- Inspect the equipment and accessories for transport damage.

- If possible, please keep the packaging until the end of the guarantee period.

IMPORTANT

The equipment and packaging material are not toys. Do not let children play with plastic bags, foils or small parts. There is a danger of swallowing or suffocating!

3. Intended use

The equipment is designed for cutting lawns and small areas of grass in private and hobby gardens.

Equipment designed for use in private and hobby gardens is regarded as unsuitable for use in public facilities, parks and sports centers, along roadways, or in agriculture and forestry. The operating instructions as supplied by the manufacturer must be kept and referred to in order to ensure that the equipment is properly used and maintained.

GB

Important. This equipment must not be used for composting purposes (shredding) as this could result in injury or damage to property.

The equipment may be used only for the tasks it is designed to handle. Any other use is deemed to be a case of misuse. The user/operator and not the manufacturer will be liable for any damage or injuries of any kind resulting from such misuse.

Please note that our equipment has not been designed for use in commercial, trade or industrial applications. Our warranty will be voided if the equipment is used in commercial, trade or industrial businesses or for equivalent purposes.

4. Technical data

Speed n_0	8,500 min ⁻¹
Cutting circle	Ø 24 cm
Max. operating time	approx. 40 min
Protection class	III
L_{WA} sound power level	84,3 dB
K uncertainty	2,97 dB
Interchangeable battery	18 V d. c. / 1500 mAh
.....(optional: 18 V d. c. / 3000 mAh)	
Vibration	5.8 m/s ²
K uncertainty	2.3 m/s ²
Weight	2.2 kg
Sound pressure level	
at the operator's ear	78 dB(A)
K uncertainty	3 dB

Charging unit

Mains voltage	200-250 V ~ 50-60 Hz
---------------------	----------------------

GB

Output

Rated voltage.....	21 V d. c.
Rated current	3000 mA

The machine may exceed 85 dB (A). The operator will require noise protection measures if this is the case.

⚠ Important.

The vibration value changes according to the area of application of the electric equipment and may exceed the specified value in exceptional circumstances.

Reduce noise generation and vibration to a minimum!

- Use only equipment that is in perfect condition.
- Maintain and clean the equipment regularly.
- Adapt your way of working to the equipment.
- Do not overload the equipment.
- Have the equipment checked if necessary.
- Switch off the equipment when not in use.
- Wear gloves.

Caution!

GB

Residual risks

Even if you use this electric power tool in accordance with instructions, certain residual risks cannot be ruled out. The following hazards may arise in connection with the equipment's construction and layout:

1. Lung damage if no suitable protective dust mask is used.
2. Damage to hearing if no suitable ear protection is used.
3. Health damage caused by hand-arm vibrations if the equipment is used over a prolonged period or is not properly guided and maintained.

5. Before putting into operation

5.1 Fitting the safety hood (Fig. 3-4)

When fitting the safety hood (Fig. 1/Item 8) make sure that the edge guide (Fig. 1/Item 6) is in a position in which the blade head (Fig. 1/Item 7) does not obstruct the fitting. Push the guard hood (Fig. 1/Item 8) in the direction of the arrow onto the motor housing as shown in Fig. 3. Make sure that it latches in place correctly! Make sure that the guard hood is fitted as in Fig. 4.

5.2 Height adjustment (Fig. 5)

Undo the union nut (Fig. 5/Item 5) until the grass trimmer handle can be moved in and out freely. Now set the required working height (Fig. 6) and secure the handle in this position by tightening the union nut again.

5.3. Fitting the additional handle (Fig. 7)

Fit the additional handle to the mount provided, paying attention to the teeth (Fig. 7/Item I & II). Then secure the additional handle with the help of the screw and the adjustment lock provided. Make sure that the compartment for the spare blades faces the top of the equipment.

GB

5.4 Adjusting the additional handle (Fig. 8)

Undo the adjustment lock (Fig. 8/Item 3) for the additional handle until it can be moved forwards and backwards without any great resistance. Set the required position and tighten the securing screw again.

5.5 Adjusting the angle of tilt of the guide handle (Fig. 9)

Press the button for the angle of tilt adjustment (Fig. 9/Item K). Now you can set the long handle to the required tilt. Release the button and allow the handle to lock into position to fix the angle of tilt. Three different locking angles are possible.

5.6. Installing the battery (Fig. 10/11)

Press the side pushlock buttons of the battery pack as shown in Fig. 10 and push the battery pack into the mount provided. When the battery pack is positioned as in Fig. 11, make sure that the pushlock buttons latch in place! To remove the battery pack, proceed in reverse order.

5.7 Charging the battery (Fig. 12)

1. Take the battery pack out of the equipment. Do this by pressing the side pushlock buttons.
2. Check that your mains voltage is the same as that marked on the rating plate of the battery charger. Insert the power plug of the charger (10) into the mains socket outlet. The green LED will then begin to flash.
3. Insert the battery pack (11) into the battery charger (10).
4. In section „Charger indicator“ you will find a table with an explanation of the LED indicator on the charger.

GB

The battery pack can become a little warm during the charging. This is normal. If the battery pack fails to charge, check:

- whether there is voltage at the socket outlet
- whether there is good contact at the charging contacts

If the battery pack still fails to charge, take

- the charging unit
- and the battery pack

to your Hornbach store.

To ensure that the battery pack provides long service, you should take care to recharge it promptly. You must recharge the battery pack when you notice that the power of the cordless grass trimmer drops. Never fully discharge the battery pack. This will cause it to develop a defect.

6. Operation

To obtain maximum performance from your grass trimmer, please follow these instructions:

- Never use the grass trimmer without the guard.
- Do not mow grass when it is wet. The best results are achieved with dry grass.
- To switch on your grass trimmer press the safety lock-off (Fig. 2 / Item 1) and then press the On/Off switch (Fig. 2 / Item 2).
- To switch off your grass trimmer, let go of the On/Off switch again (Fig. 2 / Item 2).
- Do not allow the grass trimmer near the grass until the switch is pressed, i.e. the grass trimmer is in operation.
- To cut properly, swing the machine sideways while moving forwards. Keep the grass trimmer inclined at an angle of approx. 30° while you do so (see Figs. 17 and 18).
- If the grass is long, the grass must be cut shorter in stages, starting from the tip (see Fig. 19).
- Use the guard hood to prevent unnecessary wear.
- To avoid unnecessary wear, keep the grass trimmer away from hard objects.

GB

Using the grass trimmer as an edge trimmer

To cut the edges of lawns and flower beds, the grass trimmer can be converted as follows:

- Remove the battery pack
- Pull the lock for the rotatable motor head in the direction of the arrow as shown in Fig. 13.
- Turn the motor head through 90° in the required direction until it latches in place.
- Now you have converted the grass trimmer to an edge trimmer for cutting the lawn vertically.

7. Care and maintenance

- Always keep the tool clean and dry and protect it from oil and grease.
- Wear safety goggles to protect your eyes during cleaning.
- Always keep the tool and the air vents clean in order to ensure safe and correct use.
- Check the ventilation grilles at the motor and at the On/Off switch for dust and foreign bodies. Remove layers of dust with a soft brush.
- If required, use a soft damp rag to wipe the tool housing clean. You can use a mild cleaning agent but no alcohol, petrol or other cleaning agent.
- Never use aggressive cleaning agents to clean plastic parts.
- Lubricate all moving parts regularly.
- Check all fasteners regularly. Vibrations might cause fasteners to become loose in the course of time.
- Use a brush to remove deposits from the safety guard.

GB

Replacing the blade (Fig. 15-16)

IMPORTANT! Be sure to remove the battery pack before replacing!

- To remove the blade, push the blade inwards and remove it through the larger opening as shown in Fig. 15.
- To fit the new blade, proceed in reverse order. Make sure the blade locks into place correctly as shown in Fig. 16.

8. Faults

The device does not operate:

Check that the battery is charged and whether the charging unit is working. If the equipment will not work in spite of the voltage supply being OK, please take it to your Hornbach store.

9. Charger indicator

Indicator status		Explanations and actions
Red LED	Green LED	
Off	Flashing	Ready for use The charger is connected to the mains and is ready for use; there is no battery pack in the charger
On	Off	Charging The charger is charging the battery pack in quick charge mode.
Off	On	The battery is 85% charged and ready for use. (Charging time for 1.5 Ah battery: 30 min) (Charging time for 3.0 Ah battery: 60 min) The unit then changes over to gentle charging mode until the battery is fully charged. (Total charging time for 1.5 Ah battery: approx. 40 min) (Total charging time for 3.0 Ah battery: approx. 75 min) Action: Take the battery pack out of the charger. Disconnect the charger from the mains supply.

GB

Indicator status		Explanations and actions
Red LED	Green LED	
Flashing	Off	<p>Adapted charging</p> <p>The charger is in gentle charging mode. For safety reasons the charging is performed less quickly and takes more than 1 hour. The reasons can be:</p> <ul style="list-style-type: none"> - The battery pack has not been used for a very long time or an already flat battery was further discharged (exhaustive discharge). - The battery pack temperature is outside the ideal range (between 10° C and 45° C). <p>Action: Wait for the charging to be completed; you can still continue to charge the battery pack.</p>
Flashing	Flashing	<p>Fault</p> <p>Charging is no longer possible. The battery pack is defective.</p> <p>Action: Never charge a defective battery pack. Take the battery pack out of the charger.</p>
On	On	<p>Temperature fault</p> <p>The battery pack is too hot (e.g. due to direct sunshine) or too cold (below 0° C).</p> <p>Action: Remove the battery pack and keep it at room temperature (approx. 20° C) for one day .</p>

GB

10. Disposal



For EU countries only

Never place any electric power tools in your household refuse. To comply with European Directive 2012/19/EC concerning old electric and electronic equipment and its implementation in national laws, old electric power tools have to be separated from other waste and disposed of in an environment-friendly fashion, e.g. by taking to a recycling depot.

Recycling alternative to the return request:

As an alternative to returning the equipment to the manufacturer, the owner of the electrical equipment must make sure that the equipment is properly disposed of if he no longer wants to keep the equipment. The old equipment can be returned to a suitable collection point that will dispose of the equipment in accordance with the national recycling and waste disposal regulations. This does not apply to any accessories or aids without electrical components supplied with the old equipment.

GB

This consignment contains lithium-ion batteries.

In accordance with special provision 188 this consignment is not subject to the ADR regulations. Handle with care. Danger of ignition in case of damage to the consignment package. If the consignment package is damaged: Check and if necessary repackage. For further information contact: 0049 1807 10 20 20 66 (fixed network 14 ct/min, mobile phone max. 42 ct/min) Outside Germany charges will apply instead for a regular call to a landline number in Germany.

The reprinting or reproduction by any other means, in whole or in part, of documentation and papers accompanying the products is permitted only with the express consent of Hornbach Baumarkt AG. Subject to technical changes

11.EC Declaration of Conformity

Declaration of Conformity



We declare, that the product described
in Technical Data :



Cordless grass trimmer PE-ART 18 Li
Charging Unit PE-Power-X-Charger 18V 30min.

Manufactured for:

Hornbach Baumarkt AG
Hornbachstraße 11
76879 Bornheim / Germany

is in conformity with the following directives:

Machinery Directive 2006/42/EC
Noise Emission of Outdoor Equipment Directive 2000/14/EC (+2005/88/EC)
EMC Directive 2004/108/EC

GB

and in accordance to the following applicable harmonized standards:

EN 62233:2008
EN 60335-1:2012/A11 :2014
EN 60335-2-29: 2004+A2
EN 50636-2-91:2014
EN 55014-1/A2:2011
EN 55014-2/A2:2008
EN 61000-3-2:2014
EN 61000-3-3:2013

The conformity with the Noise Emission of Outdoor
Equipment Directive is verified by the adherence to
the following emissions values:

Measured sound power level: 88,3 dB (A)
Guaranteed sound power level: 94 dB (A)

Notified body for Outdoor Directive
TÜV SÜD Industrie Service GmbH
Westendstraße 199
80686 München
(NB0036)

Andreas Back
Head of Quality Management &
Person authorised to compile the technical file

Bornheim, 02.09.2015

Hornbach Baumarkt AG
Hornbachstraße 11
76879 Bornheim / Deutschland

12. Warranty certificate

Dear Customer,

All of our products undergo strict quality checks to ensure that they reach you in perfect condition. In the unlikely event that your device develops a fault, please contact our service department at the address shown on this guarantee card or the sales outlet from where you bought the device. Please note the following terms under which guarantee claims can be made:

1. These warranty terms regulate additional warranty services, which the manufacturer mentioned below promises to buyers of its new products in addition to their statutory rights of guarantee. Your statutory guarantee claims are not affected by this guarantee. Our guarantee is free of charge to you.
2. The warranty services cover only defects due to material or manufacturing faults on a product which you have bought from the manufacturer mentioned below and are limited to either the rectification of said defects on the product or the replacement of the product, whichever we prefer.

Please note that our devices are not designed for use in commercial, trade or professional applications. A guarantee contract will not be created if the device has been used by commercial, trade or industrial business or has been exposed to similar stresses during the guarantee period.

3. The following are not covered by our guarantee:
 - Damage to the device caused by a failure to follow the assembly instructions or due to incorrect installation, a failure to follow the operating instructions (for example connecting it to an incorrect mains voltage or current type) or a failure to follow the maintenance and safety instructions or by exposing the device to abnormal environmental conditions or by lack of care and maintenance.
 - Damage to the device caused by abuse or incorrect use (for example overloading the device or the use of unapproved tools or accessories), ingress of foreign bodies into the device (such as

GB

sand, stones or dust, transport damage), the use of force or damage caused by external forces (for example by dropping it).

- Damage to the device or parts of the device caused by normal or natural wear or tear or by normal use of the device.

4. The guarantee is valid for a period of 3 years starting from the purchase date of the device. Guarantee claims should be submitted before the end of the guarantee period within two weeks of the defect being noticed. No guarantee claims will be accepted after the end of the guarantee period. The original guarantee period remains applicable to the device even if repairs are carried out or parts are replaced. In such cases, the work performed or parts fitted will not result in an extension of the guarantee period, and no new guarantee will become active for the work performed or parts fitted. This also applies if an on-site service is used.

Also refer to the restrictions of this warranty concerning wear parts, consumables and missing parts as set out in the service information in these operating instructions.

GB

Hornbach Baumarkt AG,
Hornbachstraße 11, 76879 Bornheim / Germany
www.hornbach.com

Pattfield[®]
ERGO TOOLS

Manufactured for HORNBACH-Baumarkt AG
Hornbachstraße 11, 76879 Bornheim / Germany

ED201507