

- Ⓛ Gebrauchsanweisung
Elektronik-Schlagbohrmaschine
- Ⓒ Operating Instructions
Electronic Hammer Drill
- Ⓕ Mode d'emploi
Perceuse électronique à percussion
- Ⓝ Gebruiksaanwijzing
Elektronische klopboormachine
- Ⓜ Istruzioni per l'uso
Trapano a percussione elettronico
- Ⓓ Brugsanvisning
Elektronisk slagboremaskine
- Ⓟ Instrukcja obsługi
Wiertarka udarowa
- Ⓡ Инструкция по эксплуатации
Электронная электродрель
ударного действия
- Ⓜ Használati utasítás
Elektromos ütvefűrógép
- Ⓗ Naputak za uporabu
Elektronička vibracijska bušilica

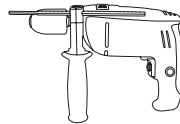
Ⓛ



Art.-Nr.: 42.590.00

I.-Nr.: 01026

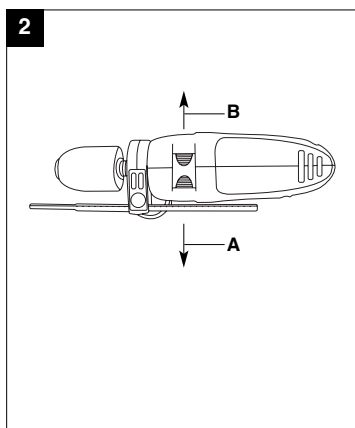
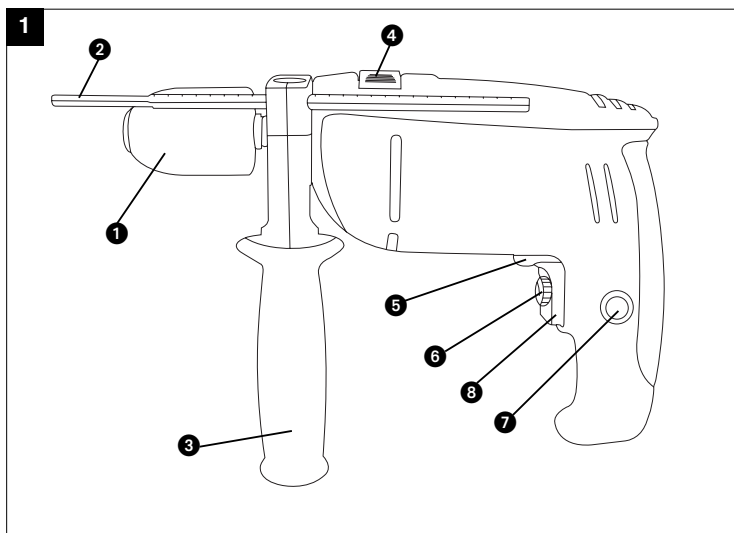
Einhell[®]
bavaria



BSM **710/1 E**



- Ⓒ Vor Inbetriebnahme Bedienungsanleitung und Sicherheitshinweise lesen und beachten
- Ⓒ Read and follow the operating instructions and safety information before using for the first time.
- Ⓔ Avant la mise en service, lisez le mode d'emploi et les consignes de sécurité et respectez-les.
- ① Prima della messa in esercizio leggete e osservate le istruzioni per l'uso e le avvertenze di sicurezza.
- Ⓜ Vóór ingebruikneming de handleiding en de veiligheidsvoorschriften lezen en in acht nemen!
- Ⓜ Betjeningsvejledningen og sikkerhedsanvisningerne skal læses, inden maskinen tages i brug. Alle anvisninger skal følges.
- Ⓔ Przed uruchomieniem należy przeczytać instrukcję obsługi i wskazówki dotyczące bezpieczeństwa oraz stosować się do nich.
- Ⓔ Üzembehelyezés előtt elolvasni és figyelembe venni a használati utasítást és a biztonsági utasításokat.
- Ⓒ Prije puštanja u rad pročitajte i pridržavajte se ovih uputa za uporabu i sigurnosnih napomena.
- Ⓒ Перед первым использованием прочтите руководство по эксплуатации и следуйте содержащимся в нем указаниям.



D**Sicherheitshinweise**

Die entsprechenden Sicherheitshinweise entnehmen Sie bitte den beiliegenden Heftchen.

Verwendung

Die Bohrmaschine ist zum Bohren von Löchern in Holz, Eisen, Buntmetallen und Gestein unter Verwendung des entsprechenden Bohrwerkzeugs ausgelegt.

Beschreibung (Bild 1)

- 1 Schnellspannbohrfutter
- 2 Bohrtiefenanschlag
- 3 Zusatzgriff
- 4 Bohren/Schlagbohren-Umschalter
- 5 Rechts-/Linkslauf-Umschalter
- 6 Drehzahl-Regler
- 7 Feststellknopf
- 8 Betriebsschalter

Ein/Ausschalter (Bild 1)**Einschalten:**

Schalter 8 drücken

Dauerbetrieb:

Schalter 8 mit Feststellknopf 7 sichern.

Ausschalten:

Schalter 8 kurz eindrücken.

Durch mehr oder wenig starkes Drücken des Schalters 8 wählen Sie die Drehzahl. Durch Drehen der Rändelschraube im Schalter 8 können Sie die Drehzahl vorwählen.

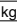
Bohren/Schlagbohren-Umschalter (Bild 2)

Hinweis: Beim Bohren in Fliesen und Kacheln Stellung Bohren einstellen!

Stellung A: Schiebeschalter in Stellung Schlagbohren. **Nur im Stillstand umschalten!**

Stellung B: Schiebeschalter in Stellung Bohren. **Nur im Stillstand umschalten!**

Technische Daten

Netzspannung	230 V ~ 50 Hz
Aufnahmeleistung	710 W
Bohrleistung	Beton 13 mm
	Stahl 10 mm
	Holz 32 mm
Leerlaufdrehzahl	0 - 2800 min ⁻¹
Schalldruckpegel LPA	90,1 dB(A)
Schalleistungspegel LWA	103,1 dB(A)
Vibration a _w	11,96 m/s ²
Schutzisoliert	II / 
Gewicht	2,1 kg

Achtung

- Die BSM 710/1 E ist nicht zum Antrieb von Vorsatzgeräten ausgelegt.
- Nicht im Bereich von Dämpfen oder brennbaren Flüssigkeiten verwenden.
- Nur scharfe Bohrer und geeignete Schrauberbits verwenden.
- Ziehen Sie bei allen Umbau- und Reinigungsarbeiten den Stecker aus der Steckdose.
- Schützen Sie das Netzkabel vor Beschädigungen. Öl und Säure können das Kabel beschädigen.
- Das Gerät nicht am Netzkabel tragen.
- Den Stecker nicht durch Ziehen am Netzkabel aus der Steckdose entfernen.
- Achten Sie vor dem Einstecken des Netzsteckers darauf, daß der Betriebsschalter nicht arretiert ist.
- Bei Verwendung einer Kabeltrommel, Kabel vollständig abrollen. Drahtquerschnitt min. 1,5 mm².
- Maschine nicht überlasten.
- Sichern Sie alle zu bearbeitenden Werkstücke ausreichend.
- Kindern unzugänglich machen!
- Achten Sie auf einen sicheren Stand auf Leitern oder Gerüsten bei freihändigem Bohren.
- Bei Wänden, in denen Strom, Wasser oder Gasleitungen unsichtbar verlegt sind, zuerst die Leitungen mit einem Leitungssuchgerät

- lokalisieren.
 - Tragen Sie eine Schutzbrille und verwenden sie eine Staubmaske bei stauberzeugenden Arbeiten.
 - Reparaturen dürfen nur vom Elektrofachmann durchgeführt werden.
 - Verwenden Sie nur Original Ersatzteile
 - Die Lärmentwicklung am Arbeitsplatz kann 85 dB(A) überschreiten. In diesem Fall sind Schallschutzmaßnahmen für den Bedienenden erforderlich. Das Geräusch dieses Elektrowerkzeuges wurde nach EN 60745-1 gemessen.
 - Der Wert der ausgesendeten Schwingungen wurde nach EN 60745-1 ermittelt.
 - Ident-Nummer des Gerätes
 - Ersatzteilnummer des erforderlichen Ersatzteils
- Aktuelle Preise und Infos finden Sie unter www.isc-gmbh.info

Reinigung, Wartung und Ersatzteilbestellung

Ziehen Sie vor allen Reinigungsarbeiten den Netzstecker.

Reinigung

- Halten Sie Schutzvorrichtungen, Luftschlitze und Motorenhäuse so staub- und schmutzfrei wie möglich. Reiben Sie das Gerät mit einem sauberen Tuch ab oder blasen Sie es mit Druckluft bei niedrigem Druck aus.
- Wir empfehlen, dass Sie das Gerät direkt nach jeder Benutzung reinigen.
- Reinigen Sie das Gerät regelmäßig mit einem feuchten Tuch und etwas Schmierseife. Verwenden Sie keine Reinigungs- oder Lösungsmittel; diese könnten die Kunststoffteile des Gerätes angreifen. Achten Sie darauf, dass kein Wasser in das Geräteinnere gelangen kann.

Kohlebürsten

- Bei übermäßiger Funkenbildung lassen Sie die Kohlebürsten durch eine Elektrofachkraft überprüfen.
Achtung! Die Kohlebürsten dürfen nur von einer Elektrofachkraft ausgewechselt werden.

Wartung

- Im Geräteinneren befinden sich keine weiteren zu wartenden Teile.

Ersatzteilbestellung:

Bei der Ersatzteilbestellung sollten folgende Angaben gemacht werden:

- Typ des Gerätes
- Artikelnummer des Gerätes

GB**Safety regulations**

The corresponding safety information can be found in the enclosed booklet.

Use

The drill is designed for drilling holes into wood, iron, non-ferrous metals and rock using the appropriate bits.

Description (Fig. 1)

- 1 Quick-change drill chuck
- 2 Depth stop
- 3 Additional handle
- 4 Selector button: drill/hammer
- 5 Selector button: clockwise/anticlockwise
- 6 Speed control
- 7 Locking button
- 8 On/Off switch

On/Off switch (Fig. 1):

To switch on: Press switch 8

Continuous operation: Lock switch 8 with locking button 7

To switch off: Press switch 8 briefly

The speed is varied by applying more or less pressure on switch 8. You can preselect the speed by turning the knurled screw in switch 8.


Selector button: drill/hammer (Fig. 2)

Please note: This switch should be in 'drill' position when drilling holes in tiles.

Position A: Rotary switch set for hammer mode.
Wait for the drill to stop before changing!

Position B: Rotary switch set for drilling mode.
Wait for the drill to stop before changing!

Technical data

Voltage:	230 V ~ 50 Hz
Power rating:	710 W
Drilling capacity	Concrete 13 mm Steel 10 mm Wood 32 mm
No Load Speed	0 - 2800 min ⁻¹
Safety insulated	II / 
Sound pressure level LPA	90,1 dB(A)
Sound power level LWA	103,1 dB(A)
Vibration a _w	11,96 m/s ²
Weight	2,1 kg

Caution

- The BSM 710/1 E is not designed for the operating of auxiliary devices.
- Do not use near steams or inflammable liquids.
- Only use sharp bits and suitable screwing bits.
- Remove the plug from the socket for all adjusting and cleaning work.
- Protect the mains cable against any damage. Oil and acids can damage the cable.
- Do not carry the device by the mains cable.
- Do not remove the plug from the socket by pulling the mains cable.
- Make sure before inserting the plug that the operating switch is not locked.
- When using a cable drum uncoil the cable completely. Cross-section of wire at least 1,5 mm².
- Do not overload machine.
- Secure all workpieces to be processed sufficiently.
- Do not allow children to have access.
- Make sure you have a secure stance on ladders or scaffold-ing when using the drill freehand.
- Localise lines with a line detector in walls where power, water or gas lines are laid invisibly.
- Wear protection goggles and use a dust mask for dust-producing work.
- Always arrange for a qualified electrician to carry out repairs
- Use only original replacement parts
- The level of noise at the workplace may exceed 85 dB(A). In this case you will need to introduce noise protection measures for the user. The

noise generated by this electric tool was measured in accordance with EN 60745-1.

- Vibration measured on the handle acc. to EN 60745-1.

Cleaning, maintenance and ordering of spare parts

Always pull out the mains power plug before starting any cleaning work.

Cleaning

- Keep all safety devices, air vents and the motor housing free of dirt and dust as far as possible. Wipe the equipment with a clean cloth or blow it with compressed air at low pressure.
- We recommend that you clean the device immediately each time you have finished using it.
- Clean the equipment regularly with a moist cloth and some soft soap. Do not use cleaning agents or solvents; these could attack the plastic parts of the equipment. Ensure that no water can seep into the device.

Carbon brushes

- In case of excessive sparking, have the carbon brushes checked only by a qualified electrician. Important! The carbon brushes should not be replaced by anyone but a qualified electrician.

Maintenance

- There are no parts inside the equipment which require additional maintenance.

Ordering replacement parts

Please quote the following data when ordering replacement parts:

- Type of machine
- Article number of the machine
- Identification number of the machine
- Replacement part number of the part required

For our latest prices and information please go to www.isc-gmbh.info

F**Consignes de sécurité:**

Vous trouverez les consignes de sécurité correspondantes dans le cahier en annexe.

Utilisation

La perceuse est conçue pour le perçage de trous dans le bois, le fer, les métaux lourds non-ferreux et la pierre en employant l'outil de perçage correspondant.

Description (Fig. 1)

- 1 Mandrin porte-foret à serrage rapide
- 2 Butée de profondeur de perçage
- 3 Poignée supplémentaire
- 4 Commutateur de perçage/de perçage à percussion
- 5 Commutateur d'inversion du sens de rotation
- 6 Réglage de la vitesse
- 7 Bouton de blocage
- 8 Interrupteur marche/arrêt

Interrupteur marche/arrêt (Fig. 1):**Mise en marche:**

Appuyer sur l'interrupteur 8

Marche continue:

Bloquer l'interrupteur 8 avec le bouton de blocage 7

Arrêt:

Appuyer rapidement sur l'interrupteur 8

Une pression plus ou moins forte exercée sur l'interrupteur 8 vous permet de sélectionner la vitesse. En tournant la vis moletée dans l'interrupteur 8, vous pouvez présélectionner la vitesse.


Commutateur de perçage/de perçage à percussion (Fig. 2)

Remarque: Pour le perçage dans des carreaux et des dalles amener l'interrupteur sur position «perçage»!

Position A: Commutateur rotatif en position «perçage à percussion». **Ne commutez qu'à l'arrêt!**

Position B: Commutateur rotatif en position «perçage». **Ne commutez qu'à l'arrêt!**

Données techniques

Tension	230 V ~ 50 Hz
Puissance absorbée	710 W
Capacité de perçage	Béton 13 mm Acier 10 mm Bois 32 mm
Vitesse en charge	0 - 2800 min ⁻¹
A double isolation	II / 
Niveau de pression acoustique LPA	90,1 dB(A)
Niveau de puissance acoustique LWA	103,1 dB(A)
Vibration a _w	11,96 m/s ²
Poids	2,1 kg

Attention

- La BSM 710/1 E n'est pas prévue pour l'entraînement d'outils adaptables.
- Ne pas utiliser à proximité de vapeurs ou de liquides inflammables.
- Utiliser seulement des forets bien affûtés et des embouts de vissage adaptés.
- Retirez la fiche de la prise de courant pour toutes modifications de l'utilisation et pour le nettoyage.
- Protégez le cordon d'alimentation contre les détériorations. Huile et acides peuvent endommager le cordon.
- Ne pas porter l'appareil par le cordon d'alimentation.
- Ne pas retirer la fiche de la prise de courant en tirant sur le cordon d'alimentation.
- Ne pas retirer la fiche de la prise de courant en tirant sur le cordon d'alimentation.
- Avant le raccordement à la prise de courant, veillez à ce que l'interrupteur de service ne soit pas bloqué sur marche.
- En cas d'utilisation de câble sur enrouleur, dérouler entièrement le câble. Section du câble : min 1,5 mm².

- Ne pas surcharger la machine.
- Fixer fermement toutes les pièces à travailler.
- Empêcher l'accès aux enfants.
- Assurez-vous une bonne stabilité sur les échelles ou écha-faudages lors de perçage à main levée.
- Utilisez la poignée auxiliaire lorsque vous percez à proximité de conduites électriques.
- Mettez des lunettes de protection et utilisez un masque anti-poussière pour les travaux de perçage dégageant de la poussière.
- Faites effectuer des réparations uniquement par un spécialiste.
- N'utilisez que des pièces de rechange originales.
- L'émission de bruit peut dépasser 85 dB (A) sur le lieu de travail. Si tel est le cas, des mesures d'insonorisation pour l'utilisateur doivent être prises. Le niveau sonore de cet outil électroportatif est mesuré selon EN 60745-1.
- La valeur de vibration mesurée sur la poignée selon EN 60745-1.

Maintenance

- Aucune pièce à l'intérieur de l'appareil n'a besoin de maintenance.

Commande de pièces de rechange :

Pour les commandes de pièces de rechange, veuillez indiquer les références suivantes:

- Type de l'appareil
 - No. d'article de l'appareil
 - No. d'identification de l'appareil
 - No. de pièce de rechange de la pièce requise
- Vous trouverez les prix et informations actuelles à l'adresse www.isc-gmbh.info

Nettoyage, maintenance et commande de pièces de rechange

Retirez la fiche de contact avant tous travaux de nettoyage.

Nettoyage

- Maintenez les dispositifs de protection, les fentes à air et le carter de moteur aussi propres (sans poussière) que possible. Frottez l'appareil avec un chiffon propre ou soufflez dessus avec de l'air comprimé à basse pression.
- Nous recommandons de nettoyer l'appareil directement après chaque utilisation.
- Nettoyez l'appareil régulièrement à l'aide d'un chiffon humide et un peu de savon. N'utilisez aucun produit de nettoyage ni détergeant ; ils pourraient endommager les pièces en matières plastiques de l'appareil. Veillez à ce qu'aucune eau n'entre à l'intérieur de l'appareil.

Brosses à charbon

- Si les brosses à charbon font trop d'étincelles, faites-les contrôler par des spécialistes en électricité.
Attention ! Seul un(e) spécialiste électricien(ne) est autorisé à remplacer les brosses à charbon.

NL**Veiligheidsvoorschriften**

De overeenkomstige veiligheidsinstructies vindt u in de bijgaande brochure.

Gebruik

De boormachine is bedoeld om gaten in hout, ijzer, non-ferrometalen en gesteente te boren mits gebruikmaking van het gepaste boorgereedschap.

Benaming (Afb. 1)

- 1 Snelspanboorhouder
- 2 Boordiepteaanslag
- 3 Extra handgreep
- 4 Overschakeling boren / klopboren
- 5 Overschakeling rechts- / linksdraaiend
- 6 Toerentalregelaar
- 7 Vergrendelknop
- 8 In/Uitschakelaar

In/Uitschakelaar (Afb. 1)**Inschakelen:**

Schakelaar 8 drukken

Continu bedrijf:

Schakelaar 8 met de vergrendelknop 7 vastzetten

Uitschakelen: Schakelaar 8 eventjes indrukken

Het toerental kiest U door de schakelaar 8 meer of min hard te drukken. U kan het toerental vooraf kiezen door de gekartelde schroef in de schakelaar 8 te draaien.


Overschakeling boren / klopboren (Afb. 2)

Aanwijzing: voor het boren in tegels stand boren instellen!

Positie A: Schuifschakelaar in stand slagboren.
Alleen in stilstand omschakelen!

Positie B: Schuifschakelaar in stand boren.
Alleen in stilstand omschakelen!

Technische gegevens:

Netspanning :	230 V ~ 50 Hz
Stroomverbruik :	710 Watt
Boorvermogen:	Beton 13 mm
	Staal 10 mm
	Hout 32 mm
Belastingstoerental :	0 - 2800 min ⁻¹
Geluidsdrukniveau LPA	90,1 dB(A)
Geluidsprestatieniveau LWA	103,1 dB(A)
Vibration a _w	11,96 m/s ²
Gewicht	2,1 kg
Randgeaard	II / 

Attentie

- De BSM 710/1 E is niet geschikt voor de aandrijving van voorzetapparatuur.
- Niet in de nabijheid van dampen of brandbare vloeistoffen gebruiken.
- Alleen maar scherpe boren en geschikte schroeventaps gebruiken.
- Trek voor alle ombouw- en reinigingswerkzaamheden de stekker uit het stopcontact.
- Bescherm de netkabel tegen beschadiging. Olie en zuren kunnen de kabel beschadigen.
- Het apparaat niet met de netkabel dragen.
- Om de stekker uit het stopcontact te trekken niet aan de kabel trekken.
- Let er, wanneer u de stekker aanbrengt, op dat de bedrijfsschakelaar niet vergrendeld is.
- Bij gebruik van een kabeltrommel, de kabel volledig ontrollen. Draaddoorsnede min. 1,5 mm²
- Machine niet overbelasten.
- Beveilig alle te bewerken stukken voldoende.
- Uit het bereik van kinderen houden.
- Zorg voor een stevige stand op ladders of steigers bij boren uit de hand.
- In muren waar elektrische, water of gasleidingen onzichtbaar verlopen, eerst de leidingen met een opsporingsapparaat localiseren.
- Draag een veiligheidsbril en gebruik een stofmasker bij werkzaamheden die veel stof veroorzaken.
- Reparaties mogen enkel door een elektrovakman uitgevoerd worden.

- Gebruik alleen originele reservedelen.
- De geluidsonwikkeling aan de werkplaats kan 85 dB(A) overschrijden. In dit geval zijn geluidwerende maatregelen noodzakelijk voor de bediener. Het geluid van dit elektro-gereedschap werd gemeten volgens EN 60745-1.
- Trillingswaarde gemeten aan het handvat volgens EN 60745-1 11,96 m/s²

Reiniging, onderhoud en bestellen van wisselstukken

Trek vóór alle schoonmaakwerkzaamheden de netstekker uit het stopcontact.

Reiniging

- Hou de veiligheidsinrichtingen, de ventilatiespleten en het motorhuis zo veel mogelijk vrij van stof en vuil. Wrijf het toestel met een schone doek af of blaas het met perslucht bij lage druk schoon.
- Het is aan te bevelen het toestel direct na elk gebruik te reinigen.
- Reinig het toestel regelmatig met een vochtige doek en wat zachte zeep. Gebruik geen reinigings- of oplosmiddelen; die zouden de kunststofcomponenten van het toestel kunnen aantasten. Let er goed op dat geen water in het toestel terechtkomt.

Koolborstels

- Bij bovenmatige vonkvorming laat u de koolborstels door een bekwame elektricien nazien.
Let op! De koolborstels mogen enkel door een bekwame elektricien worden vervangen.

Onderhoud

- In het toestel zijn er geen andere te onderhouden onderdelen.

Bestellen van wisselstukken:

Gelieve bij het bestellen van wisselstukken volgende gegevens te vermelden:

- Type van het toestel
- Artikelnummer van het toestel
- Ident-nummer van het toestel
- Wisselstuknummer van het benodigd stuk

Actuele prijzen en info vindt u terug onder www.isc-gmbh.info

I

Avvertenze sulla sicurezza

Le relative avvertenze di sicurezza si trovano nell'opuscolo allegato.

Uso

Il trapano è concepito per eseguire fori in legno, acciaio, metalli non ferrosi e pietra utilizzando il relativo strumento di perforazione.

Descrizione (Fig. 1)

1. Pinza portapunta a chiusura rapida
2. Arresto profondità di foratura
3. Manico addizionale
4. Commutatore trapanatura normale/trapanatura a percussione
5. Commutatore rotazione sinistra/destra
6. Regolatore numero dei giri
7. Bottone di bloccaggio
8. Pulsante accensione/ spegnimento

Avviamento/Spegnimento (Fig. 1)

Per avviare: premere il pulsante 8

Per funzionamento continuo: arrestare il pulsante 8 con bottone di bloccaggio 7

Per spegnere: premere brevemente sul pulsante 8

Scegliere il numero dei giri agendo più o meno forte sul pulsante 8. Potete prescegliere il numero dei giri girando l'apposita vite godronata sul pulsante 8.


Commutatore trapanatura normale/ trapanatura a percussione (Fig. 2)

Avvertenza: volendo trapanare piastrelle o marmette, commutare su trapanatura normale!

Posizione A: Commutatore rotante in posizione per perforazione a percussione. **Cambiare solo con utensile fermo!**

Posizione B: Commutatore rotante in posizione per perforazione. **Cambiare solo con utensile fermo!**

Dati tecnici

Tensione	230 Volt ~ 50 Hz
potenza assorbita	710 Watt
Diametro massimo	Cemento 13 mm Acciaio 10 mm Legno 32 mm
Numero di giri	0 - 2800 min ⁻¹
livello di pressione acustica LPA:	90,1 dB (A)
livello di potenza sonora LWA:	103,1 dB (A)
Vibrazione \dot{a}_w	11,96 m/s ²
Peso	2,1 kg
Con isolamento protettivo	II / 

Attenzione

- Il BSM 710/1 E non è adatto per l'uso con adattatori.
- Non usare il trapano nei paraggi di vapori o liquidi infiammabili.
- Usare solo punte affilate ed adeguati utensili avvitatori.
- Prima di montaggi o lavori di pulizia staccare la spina dalla presa della corrente.
- Proteggere il cavo elettrico da danneggiamenti. Olio e acidi possono danneggiarlo.
- Non trasportare l'apparecchio tramite il cavo.
- Non staccare la spina dalla presa della corrente tirando il cavo.
- Fare attenzione che l'interruttore del trapano non sia bloccato quando si innesta la spina
- Srotolare completamente il cavo se si usa un tamburo per cavi. Sezione minima del conduttore: 1,5 mm.
- Non sovraccaricare la macchina.
- Assicure sufficientemente tutti i pezzi di lavoro.
- L'apparecchio non deve essere raggiungibile da bambini
- Lavorando a mani libere su scale o impalcature, assicurarsi di avere uno stabile appoggio.
- Localizzare eventuali cavi o condotte dell'acqua o del gas nelle pareti, utilizzando un rivelatore di



- metalli.
 - Usare maschere contro la polvere e portare occhiali di protezione durante lavori che producono polvere.
 - Affidare eventuali lavori di riparazione soltanto a specialista elettrico.
 - Impiegare soltanto pezzi di ricambio originali.
 - Il rumore causato sul posto di lavoro pu' superare gli 85 dB (A); in tal caso prendere le misure necessarie per proteggere l'operatore dal rumore. Il rumore di questo apparecchio elettrico. È stato rilevato in funzione di EN 60745-1.
 - Valore di vibrazione secondo la EN 60745-1, rilevato sull'impugnatura, corrisponde a 11,96 m/s²
 - numero dell'articolo dell'apparecchio
 - numero d'ident. dell'apparecchio
 - numero del pezzo di ricambio del ricambio necessitato.
- Per i prezzi e le informazioni attuali si veda www.isc-gmbh.info

Pulizia, manutenzione e ordinazione dei pezzi di ricambio

Prima di qualsiasi lavoro di pulizia staccate la spina dalla presa di corrente.

Pulizia

- Tenete il più possibile i dispositivi di protezione, le fessure di aerazione e la carcassa del motore liberi da polvere e sporco. Strofinare l'apparecchio con un panno pulito o soffiare con l'aria compressa a pressione bassa.
- Consigliamo di pulire l'apparecchio subito dopo averlo usato.
- Pulite l'apparecchio regolarmente con un panno asciutto ed un po' di sapone. Non usate detersivi o solventi perché questi ultimi potrebbero danneggiare le parti in plastica dell'apparecchio. Fate attenzione che non possa penetrare dell'acqua nell'interno dell'apparecchio.

Spazzole al carbone

- In caso di uno sviluppo eccessivo di scintille fate controllare le spazzole al carbone da un elettricista. Attenzione! Le spazzole al carbone devono essere sostituite solo da un elettricista.

Manutenzione

- All'interno dell'apparecchio non si trovano altre parti sottoposte ad una manutenzione qualsiasi.

Ordinazione di pezzi di ricambio:

Volendo commissionare dei pezzi di ricambio, si dovrebbe dichiarare quanto segue:

- modello dell'apparecchio

DK/N

Sikkerhedshenvisninger

Sikkerhedsanvisninger findes i vedlagte hæfte

Anvendelse

Boremaskinen er bygget til boring af huller i træ, jern, ikke-jernholdige metaller og i stenmateriale under anvendelse af passende boreværktøj.

Beskrivelse (Fig. 1)

1. Selspændende borepatron
2. Dybdestop
3. Ekstrahåndtag
4. Omskifter boring/slagboring
5. Omskifter højre-/venstrelob
6. Omdrejningsregulering
7. Låseknop
8. Strømafbruder

Strømafbruder (Fig. 1)

Start: Tryk på afbryderen 8.

Kontinuerlig drift: Sikr afbryderen 8 med låseknappen 7

Stop: Tryk kort på afbryderen 8.

Ved at trykke mere eller mindre kraftigt på afbryderen 8, vælger De omdrejningstallet. Ved at dreje på fingerskruen i afbryderen 8, kan De forudindstille omdrejningstallet.

Omskifter boring/slagboring (Fig. 2)

Bemærkning: Når man borer i fliser og kakler, skal positionen boring indstilles!

Position A: Skydeafbryder i position slagboring. **Må kun omkobles, når maskinen står stille!**

Position B: Skydeafbryder i position boring. **Må kun omkobles, når maskinen står stille!**

Tekniske data

Spænding:	230 Volt ~ 50 Hz
Optagen effekt:	710 watt
Boreeffekt:	Beton 13 mm Stål 10 mm Træ 32 mm
Omdrejningseffekt:	0 - 2800 min ⁻¹
Lydtrykkniveau LPA	90,1 dB (A)
Lydeffektniveau LWA	103,1 dB (A)
Vibration \dot{a}_w	11,96 m/s ²
Vægt	2,1 kg
Dobbelsoleret	II /

Vigtigt

- BSM 710/1 E er ikke konstrueret til anvendelse med forsatsværktøj.
- Må ikke anvendes i nærheden af dampe eller brændbare væsker.
- Benyt udelukkende skarpe bor og egnede skruetrækkerbits.
- Beskyt netkablet mod beskadigelser. Olie og syre kan beskadige kablet.
- Løft ikke boremaskinen i netkablet.
- Tag ikke stikket ud af stikkontakten ved at trække i kablet.
- Se efter at afbryderknappen ikke er fastholdt, når netstikket sættes i.
- Ved anvendelse af kabeltromle skal kablet rulles helt ud. Lederdiameter 1,5 mm².
- Undlad at overbelaste boremaskinen.
- Sørg for at alle arbejdsemner, der bearbejdes, er sikret ordentligt.
- Hold børn på afstand.
- Sørg for at stå sikkert på stiger eller stilladser, når der bores frihånd.
- I vægge, hvor der er skjulte elledninger, vandrør eller gasrør, bør disse først lokaliseres med en søger.
- Bær beskyttelsesbriller og benyt støvmaske ved støvende arbejder.
- Reparationer må kun udføres af el-fagfolk.
- Anvend kun originale reservedele.
- Støjudviklingen på arbejdspladsen kan overskride 85 dB (A), i så fald kræves der

støjbekæmpelses-foranstaltninger for brugeren.
Støjen fra dette el-værktøj er blevet målt i.h.t. EN 60745-1.

- Den iflg. EN 60745-1 på håndtaget målte vibrationsværdi udgør 11,96 m/s²

Rengøring, vedligeholdelse og reservedelsbestilling

Træk stikket ud af stikkontakten inden vedligeholdelsesarbejde.

Rengøring

- Hold så vidt muligt beskyttelsesanordninger, luftsprækker og motorhuset fri for støv og snavs. Gnid maskinen ren med en ren klud, eller foretag trykluftudblæsning med lavt tryk.
- Vi anbefaler, at maskinen rengøres hver gang efter brug.
- Rengør af og til maskinen med en fugtig klud og lidt blød sæbe. Undgå brug af rengørings- eller opløsningsmiddel, da det vil kunne ødelægge maskinens kunststofdele. Pas på, at der ikke kan trænge vand ind i maskinens indvendige dele.

Kontaktkul

- Ved for megen gnistdannelse skal kontaktkullet efterses af en fagmand.
Vigtigt! Udskiftning af kontaktkul skal foretages af en fagmand.

Vedligeholdelse

- Der findes ikke yderligere dele, som skal vedligeholdes inde i maskinen.

Reservedelsbestilling:

Ved bestilling af reservedele skal følgende oplyses:

- Savens type.
 - Savens artikelnummer.
 - Savens identifikationsnummer.
 - Nummeret på den nødvendige reservedel.
- Aktuelle priser og øvrige oplysninger finder du på internetadressen www.isc-gmbh.info

PL

Wskazówki dotyczące bezpieczeństwa

Stosowne wskazówki bezpieczeństwa zamieszczone są w załączonej broszurze.

ZASTOSOWANIE

Wiertarka została skonstruowana do wiercenia otworów w drewnie, żelazie, metalach kolorowych i kamieniu przy użyciu odpowiedniego narzędzia wiertniczego.

OPIS (Rys. 1)

- 1 Szybkocucujący uchwyt wiertarski
- 2 Ogranicznik głębokości wiercenia
- 3 Dodatkowa rękojeść
- 4 Przełącznik rodzaju pracy wiercenie / wiercenie udarowe
- 5 Przełącznik obrotów prawo / lewo
- 6 Regulator prędkości obrotowej
- 7 Przycisk unieruchamiający
- 8 Wyłącznik główny

Włączanie / wyłączenie (Rys. 1)**Włączanie:**

Wciśnij wyłącznik 8.

Praca ciągła

Zabezpiecz wyłącznik 8 z przyciskiem unieruchamiającym 7.

Wyłączenie:

Krótko wciśnij wyłącznik 8.

Poprzez silniejsze lub słabsze naciśnięcie wyłącznika 8 wybierasz prędkość obrotową. Przez przekręcenie śruby radełkowanej w wyłączniku 8 możesz wstępnie wybrać prędkość obrotową.

Przełącznik rodzaju pracy wiercenie/ wiercenie udarowe (Rys. 2)**Przełączać tylko w stanie spoczynku!**


Wskazówka: Podczas wiercenia dokonywanego w płytkach i kafelkach należy ustawić pozycję: wiercenie!

Pozycja A: Przełącznik przesuwany w pozycji: wiercenie udarowe.

Pozycja B: Przełącznik przesuwany w pozycji: wiercenie.

Przełączać tylko w stanie spoczynku!

DANE TECHNICZNE

Napięcie sieciowe:	230 V ~ 50 Hz
Pobór mocy:	710 W
Zdolność wiercenia:	beton 13 mm stal 10 mm drewno 32 mm
Prędkość obrotowa biegu jałowego:	0-2800 obr./min ⁻¹
Poziom hałas LPA:	90,1 dB(A)
Natężenie hałasu LWA:	103,1 dB(A)
Wibracje a _w :	11,96 m/s ²
Ciężar:	2,1 kg
Izolacja ochronna	II / 

UWAGA

- Wiertarka nie została skonstruowana do uruchamiania przystawek.
- Nie używaj wiertarki w zasięgu występowania oparów ani palnych cieczy.
- Używaj tylko ostrych wiertel i odpowiednich końcówek wkrętakowych.
- Przed wykonywaniem wszelkich prac przy przebudowie i czyszczeniu wyciągaj wtyczkę z gniazdka.
- Chroni przewód zasilający przed uszkodzeniami. Olej oraz kwas mogą spowodować uszkodzenia przewodu.
- Nie przenoś urządzenia za przewód zasilający.
- Nie wyciągaj wtyczki z gniazdka przez ciągnięcie za przewód zasilający.
- Przed włożeniem wtyczki zwróć uwagę na to, aby główny wyłącznik nie był zablokowany.
- Przy użyciu bębna do nawijania kabla całkowicie rozwin przewód; przekrój drutu min. 1,5 mm².
- Nie przeciążaj wiertarki.
- Zabezpiecz odpowiednio wszystkie obrabiane

- przedmioty.
- Nie dopuszczaj dzieci!
 - Wykonując wiercenia ręcznie, zwracaj uwagę na bezpieczeństwo na drabinie lub rusztowaniu.
 - W ścianach, gdzie prąd, woda lub przewody gazowe biegną w sposób niewidoczny, najpierw zlokalizuj je przy pomocy przyrządu do odszukiwania przewodów.
 - Noś okulary ochronne, a przy pracach wytwarzających pył – ochronną maskę przeciwpyłową.
 - Naprawy mogą być wykonywane tylko przez wykwalifikowanego elektryka.
 - Używaj wyłącznie oryginalnych części zamiennych.
 - Natężenie hałasu na stanowisku pracy może przekraczać 85 dB(A). W takim wypadku niezbędne jest użycie naszników ochronnych.
 - Wartość drgań została ustalona według normy EN 60745-1.

Zamawianie części zamiennych

Zamawiając części zamienne, należy podać następujące dane:

- Typ urządzenia
 - Nr wyrobu
 - Nr identyfikacyjny urządzenia
 - Nr wymaganej części zamiennej
- Aktualne ceny i informacje znajdują Państwo na stronie www.isc-gmbh.info

Czyszczenie, konserwacja i zamawianie części zamiennych

Wyciągnąć wtyczkę z gniazdka przed czyszczeniem.

Czyszczenie

- Zachować w czystą szmatką lub czyścić sprężonym powietrzem pod niskim ciśnieniem.
 - Zaleca się czyszczenie urządzenia po każdorazowym użyciu.
 - Czyścić urządzenie regularnie czystą szmatką z dodatkiem szarego mydła.
- Nie stosować do czyszczenia środków żrących i rozpuszczalników, mogą spowodować uszkodzenie elementów z tworzywa sztucznego. Nie dopuszczać do dostania się wody do wnętrza urządzenia.

Szczotki węglowe

- W razie wytwarzania nadmiernej ilości iskieł, oddać szczotki do sprawdzenia w autoryzowanym serwisie.
- Uwaga! Szczotki węglowe mogą zostać wymienione jedynie przez autoryzowany serwis.

Konserwacja

- We wnętrzu urządzenia nie znajdują się żadne części wymagające konserwacji.

RUS**Указания по технике безопасности**

Соответствующие указания по технике безопасности Вы найдете в приложенной

Применение

Дрель предназначена для сверления отверстий в предметах из дерева, железа, цветного металла и камня при использовании соответствующих сверл

Описание (Рис. 1)

1. Быстрозажимной сверлильный патрон
2. Ограничитель глубины врезания сверла
3. Дополнительная рукоятка
4. Переключатель режимов: сверление/ударное сверление
5. Переключатель вращения: влево/вправо
6. Регулятор скорости вращения
7. Стопорная кнопка
8. Выключатель

Выключатель (Рис. 1)**Включение:**

Нажать на выключатель 8

Режим непрерывной работы:

Выключатель 8 заблокировать стопорной кнопкой 7.

Выключение:

Выключатель 8 коротко нажать.

Путем более или менее сильного нажатия на выключатель 8 установите скорость вращения. С помощью рифленого винта, расположенного в выключателе 8 можно предварительно установить скорость вращения.


Переключатель режимов: сверление /ударное сверление (Рис. 2)

Указание: При сверлении отверстий на кафеле или изразце установите режим сверления!

Позиция А: Ползунковый переключатель в режиме ударного сверления. **Переключение производится только в выключенном состоянии!**

Позиция В: Ползунковый переключатель в режиме сверления. **Переключение производится только в выключенном состоянии!**

Технические данные

Напряжение сетевого питания	230 В ~ 50 Гц
Потребляемая мощность	710 Вт
Максимальный диаметр сверления	Бетон 13 мм
	Сталь 10 мм
	Древесина 32 мм
Число оборотов холостого хода	0-2800 мин ⁻¹
Уровень звукового давления	90,1 дБ (А)
Уровень звуковой мощности	103,1 дБ (А)
Вибрация aW	11,96 м/с ²
Имеет защитную изоляцию	II / 
Вес	2,1 кг

Внимание

- Запрещается использовать BSM 710/1 E для привода приставочных инструментов.
- Запрещается эксплуатация электродрели вблизи выделения паров и способных к возгоранию жидкостей.
- Используйте исключительно острые сверла и подходящие винтовые наконечники.
- При выполнении монтажных работ и работ по уходу за инструментом следует обязательно вытащить штепсельную вилку из розетки.
- Предохраняйте электрошнур от повреждений. Масла и кислоты могут повредить электрошнур.
- Запрещается носить инструмент, держа за электрошнур.
- Запрещается тянуть за электрошнур, вытаскивая вилку из розетки.
- Следите, чтобы при включении вилки в розетку выключатель инструмента был

разблокирован.

- При использовании кабельного барабана кабель должен быть полностью раскручен. Сечение кабеля должно быть не менее 1,5 мм².
- Запрещаются перегрузки.
- Перед работой обрабатываемые предметы рекомендуются надежно закреплять.
- Инструмент держите подальше от детей!
- При сверлении дрелью на весу, обеспечьте устойчивое положение лестницы или лесов.
- Перед началом работ, в стенах с электрическими, газовыми проводами и водопроводами следует с помощью контрольного прибора их локализовать.
- Носите защитные очки и респираторы при работах с пылевыделением.
- Ремонт инструмента разрешается выполнять исключительно специалистам.
- Применяйте исключительно фирменные запасные части.
- Во время работы уровень шума может превысить 85 дБ(А). В таком случае работающий должен соблюдать инструкции по защите от шума. Шум настоящего инструмента был измерен согласно EN 60745-1.
- Уровень образующихся колебаний был определен согласно EN 60745-1.

Угольные щетки

- При чрезмерном образовании искр сдайте фрезу в специализированную мастерскую для проверки угольных щеток. Внимание! Угольные щетки разрешается заменять только специалисту-электрику.

Технический уход

- В устройстве кроме этого нет деталей, которые нуждаются в техническом уходе.

Заказ запасных деталей:

При заказе запасных частей необходимо привести следующие данные:

- Модификация устройства
- Номер артикула устройства
- Идентификационный номер устройства
- Номер запасной части требуемой для замены детали

Актуальные цены и информация находятся на сайте www.isc-gmbh.info

Очистка, технический уход и заказ запасных деталей

Перед всеми работами по очистке вынуть штекер из розетки.

Очистка

- Очищайте защитные устройства, вентиляционные отверстия и корпус двигателя как можно лучше от пыли и грязи. Протрите фрезу чистой ветошью или продуйте сжатым воздухом с низким давлением.
- Мы рекомендуем очищать фрезу после каждого использования.
- Очищайте устройство регулярно влажной тряпкой с небольшим количеством жидкого мыла. Не используйте моющие средства или растворители; они могут разъесть пластмассовые части устройства. Следите за тем, чтобы вода не попала вовнутрь устройства.

H**Biztonsági utasítások**

A megfelelő biztonsági utasítások a mellékelt füzetecskében találhatóak.

Használat

A fűrőgép, a megfelelő fűrőszerszám használatával, fába, vasba, színesfémekbe és kőzetekbe történő lyukak fúrására van méretezve.

Leírás (1. ábra)

1. Gyorsszorítású fúrótokmány
2. Fúrásmélység ütköző
3. Pótfogantyú
4. Fúrás / ütvefúrás - átváltó
5. Jobbra- / balrafutás kapcsoló
6. Fordulatszám - szabályozó
7. Rögzítőgomb
8. Üzemeltetésikapcsoló

Ki- / bekapcsoló (1. ábra)**Bekapcsolni:**

Az 8 üzemeltetési kapcsolót benyomni.

Tartós üzem:

A 7 rögzítőgombbal az 8 üzemeltetési kapcsolót biztosítani.

Kikapcsolni:

Az 8 üzemeltetési kapcsolót röviden benyomni.

Az 8 üzemeltetési kapcsoló különböző erősségű nyomásával válassza ki a fordulatszámot.

Az 8 üzemeltetési kapcsolóban levő recézett fejű csavar csavarása által, előre ki lehet választani a fordulatszámot.

Fúrás / ütvefúrás - átváltó (2. ábra)

Utalás: Kőlapok és csempék fúrásánál, a fúrni állást kell beállítani!

A állás: Tolókapcsolót az ütvefúrési állásba. **Csak nyugalmi helyzetben átkapcsolni!**

B állás: Tolókapcsolót a fúrás állásba. **Csak nyugalmi helyzetben átkapcsolni!**

Technikai adatok

Feszültség rendszer:	230 V ~ 50 Hz
Teljesítményfelvétel:	710 W
Fúrásteljesítmény:	beton 13 mm acél 10 mm fa 32 mm
Üresmenet-fordulatszám:	0 - 2800 /perc
Hangnyomásmérték LPA:	90,1 dB (A)
Hangteljesítménymérték LWA:	103,1 dB (A)
Vibrálás a_w	11,96 m / s ²
Védőizolálva	II /
Súly:	2,1 kg

Figyelem

- Az BSM 710/1 E -es nem a kiegészítő egységek meghajtására lett méretezve.
- Nem gőzök és gyullékony folyadékok közelében használni.
- Csak éles fúrókat és csavaróbitéket használni.
- Minden átépítő és tisztító munkánál húzza ki a dugót, a dugaszolóaljzatból.
- A gépet ne hordja a hálózati kábelnél fogva.
- A hálózati dugót, ne a hálózati kábelnél fogva húzza ki a hálózati aljzatból.
- A hálózati dugót, ne a hálózati kábelnél fogva húzza ki a hálózati aljzatból.
- A hálózati dugó bedugása előtt ügyeljen arra, hogy az üzemeltetési kapcsoló nincs rögzítve.
- Egy kábelhordó felhasználásakor, a kábelt teljesen letekerni. Kábelátmérő legalább 1,5 mm².
- Ne terhelje túl a gépet.
- Kielégítően biztosítson minden megmunkálandó munkadarabot.
- Gyerekeknek elérhetetlenné tenni!
- Ügyeljen egy biztos állásra létrákon vagy állványokon, szabadkezű fúrásoknál.
- Falakban, ahol áram-, víz- vagy gázvezetékek láthatatlanul vannak elhelyezve, először a vezetékeket, vezetékkeresővel lokalizálni.

- Hordjon egy védőszemüveget és használjon porokozó munkáknál pormaszkot.
- Javításokat csak egy villamossági szakember végezheti el. Csak originális pótalkatrészeket használjon
- A munkahelyen a zajkifejtés túllépheti a 85 db-1 (A). Ebben az esetben az üzemeltetők részére hallásvédő intézkedésekre van szükség. Ennek az elektromos számszámnak a zaja a EN 60745-1 szerint lett lemérve.
- A kibocsátott rezgések értéke, az EN 60745-1 alapján lett meghatározva.

A pótalkatrész megrendelése:

A pótalkatrészek megrendelésénél a következő adatokat kell megadni

- A készülék típusát
- A készülék cikkszámát
- A készülék ident-számát
- A szükséges pótalkatrész pótalkatrész-számát

Aktuális árak és információk a www.isc-gmbh.info alatt találhatóak.

Tisztítás, karbantartás és pótalkatrészmegrendelés

Tisztítási munkák előtt húzza ki a hálózati csatlakozót.

Tisztítás

- Tartsa a védőberendezéseket, szellőztető nyílásokat és a gépházat annyira por és piszokmentesen, amennyire csak lehet. Dörzsölje le a készüléket egy tiszta posztóval le vagy pedig fújja ki sűrített levegővel, alacsony nyomás alatt.
- Mi azt ajánljuk, hogy a készüléket direkt minden használat után kitisztítani.
- Tisztítsa meg a készüléket rendszeresen egy nedves posztóval és egy kevés kenőszappannal. Ne használjon tisztító és oldó szereket; ezek megtámadhatják a készülék műanyagrészeit. Ügyeljen arra, hogy ne jusson víz a készülék belsejébe.

Szénkefék

- Túlságos szikraképződés esetén, ellenőriztesse le a szénkeféket egy villamossági szakember által.
- Figyelem! A szénkeféket csak egy villamossági szakember cserélheti ki.

Karbantartás

- A készülék belsejében nem található további karbantartandó rész.

HR**Sigurnosne upute:**

Odgovarajuće sigurnosne upute pronaći ćete u priloženoj knjižici.

Korištenje

Bušilica je konstruirana za bušenje rupa u drvu, željezu, obojenim metalima i kamenu uz primjenu odgovarajućeg alata za bušenje.

Opis (Slika 1)

- 1 Brzopodesiva stezna glava
- 2 Graničnik dubine bušenja
- 3 Dodatna ručka
- 4 Sklopka bušenje/bušenje s čekićem
- 5 Sklopka desni hod/lijevi hod
- 6 Regulacija broja okretaja
- 7 Gumb za blokiranje
- 8 Prekidač

Uključivanje/isključivanje (Slika 1)**Uključivanje:**

Pritisnite prekidač 8.

Stalni rad:

Aretirajte prekidač 8 pomoću gumba za blokiranje 7.

Isključivanje:

Kratko pritisnite prekidač 8.

Blažim ili jačim pritiskivanjem prekidača 8 birate broj okretaja. Okretanjem vijka s nazubljenom glavom u prekidaču 8 možete prethodno podešavati broj okretaja.

Sklopka bušenje/bušenje s čekićem (Slika 2)

Uputa: Pri bušenju u keramičke ploče namjestite položaj za bušenje bez čekića.

Položaj A: Pomična sklopka u položaju za bušenje s čekićem. **Preklopiti samo dok je bušilica isključena!**

Položaj B: Pomična sklopka u položaju za bušenje bez čekića. **Preklopiti samo dok je bušilica isključena!**

Tehnički podaci

Napon	230 V ~ 50 Hz
Primljena snaga	710 W
Bušenje	beton 13 mm čelik 10 mm drvo 32 mm
Broj okretaja u praznom hodu	0-2800 min ⁻¹
Razina tlaka zvuka LPA	90,1 dB (A)
Razina snage zvuka LWA	103,1 dB (A)
Vibracija aw	11,96 m/s ²
Zaštitno izolirana	II /
Težina:	2,1 kg

Pažnja

- BSM 710/1 E nije konstruirana kao pogonska jedinica za priključne uređaje.
- Ne koristite bušilicu u blizini isparivanja i zapaljivih tekućina.
- Koristite samo oštra svrdla, te prikladne umetke za izvijać.
- Prilikom svih radova preuredjivanja i čišćenja izvadite utikač iz utičnice.
- Čuvajte kabel od oštećenja. Ulje i kiselina mogu oštetiti kabel.
- Ne nosite uređaj na kablu.
- Ne vucite kabel da biste izvadili utikač iz utičnice.
- Prije utikanja utikača pazite da prekidač nije aretiran.
- Ako koristite kabelski bubanj, cijeli kabel se mora odmotati od bubnja. Presjek žice najmanje 1,5 mm².
- Ne preopterećujte stroj.
- Dovoljno pričvrstite sve dijelove koje želite obradivati.
- Čuvajte bušilicu nedostupnu za djecu!
- Pazite da sigurno stojite na ljestvama ili skelama kada bušilicu držite obema rukama.
- U zidovima gdje ima skrivenih električnih

vodova, vodovoda ili plinovoda, prvo lokalizirajte vodove pomoću uređaja za detekciju vodova.

- Nosite zaštitne naočale, te masku za disanje pri radovima kod kojih se stvara prašina.
- Popravke smije izvoditi samo stručnjak za elektrotehniku.
- Koristite samo originalne rezervne dijelove.
- Buka na radnom mjestu može biti veća od 85 dB (A). U tom slučaju su potrebne mjere zvučne zaštite za radnika. Šum ovog električnog alata se mjerio po EN 60745-1.
- Vrijednost emitiranih vibracija se mjerila po EN 60745-1.

Čišćenje, održavanje i narudžba rezervnih dijelova

Prije svih radova čišćenja izvucite mrežni utikač.

Čišćenje

- Zaštitne naprave, otvore za zrak i kućište motora držite što čišćima od prašine i prljavštine. Istrljajte uređaj čistom krpom ili ga ispušite komprimiranim zrakom pod niskim tlakom.
- Preporučujemo da uređaj očistite nakon svake uporabe.
- Redovito čistite uređaj vlažnom krpom i s malo sapunice. Ne koristite sredstva za čišćenje ni otapala; ona mogu oštetiti plastične dijelove uređaja. Pripazite na to da u unutrašnjost uređaja ne dospije voda.

Ugljene četkice

- Kod prekomjernog iskrenja potrebno je da električar provjeri ugljene četkice. Pažnja! Ugljene četkice smije zamijeniti samo električar.

Održavanje

- U unutrašnjosti uređaja nalaze se dijelovi koje treba održavati.

Narudžba rezervnih dijelova:

Prilikom naručivanja rezervnih dijelova su potrebni sljedeći podaci:

- Tip uređaja
- Broj artikla uređaja
- Ident. broj uređaja
- Broj potrebnog rezervnog dijela

Aktualne cijene i informacije potražite na web-adresi www.isc-gmbh.info

ISC GmbH
 Eschenstraße 6
 D-94405 Landau/Isar

Konformitätserklärung



- | | |
|---|--|
| <ul style="list-style-type: none"> Ⓞ erklärt folgende Konformität gemäß EU-Richtlinie und Normen für Artikel Ⓞ declares conformity with the EU Directive and standards marked below for the article Ⓞ déclare la conformité suivante selon la directive CE et les normes concernant l'article Ⓞ verklaart de volgende conformiteit in overeenstemming met de EU-richtlijn en normen voor het artikel Ⓞ declara la siguiente conformidad a tenor de la directiva y normas de la UE para el artículo Ⓞ declara a seguinte conformidade de acordo com a directiva CE e normas para o artigo Ⓞ förklarar följande överensstämmelse enl. EU-direktiv och standarder för artikeln Ⓞ ilmoittaa seuraavaa Euroopan unionin direktiivien ja normien mukaista yhdenmukaisuutta tuotteelle Ⓞ erklærer herved følgende samsvar med EU-direktiv og standarder for artikkelen Ⓞ заявляет о соответствии товара следующим директивам и нормам ЕС Ⓞ izjavljuje sljedeću uskladenost s odredbama i normama EU za artikl. Ⓞ declară următoarea conformitate cu linia directoare CE și normele valabile pentru articolul. Ⓞ ürün ile ilgili olarak AB Yönetmeliğleri ve Normları gereğince aşağıdaki uygunluk açıklama masını sunar. Ⓞ δηλώνει την ακόλουθη συμμόρφωση με την Οδηγία ΕΕ και τα πρότυπα για το προϊόν | <ul style="list-style-type: none"> Ⓞ dichiara la seguente conformità secondo la direttiva UE e le norme per l'articolo Ⓞ atesteter følgende overensstemmelse i henhold til EU-direktiv og standarder for produkt Ⓞ prohlašuje následující shodu podle směrnice EU a norem pro výrobek. Ⓞ a következő konformitást jelenti ki a terméknek vonatkozó EU-irányvonalak és normák szerint Ⓞ pojasnjuje sledečo skladnost po smernici EU in normah za artikel. Ⓞ deklaruje zgodnosť wymienionego poniżej artykułu z następującymi normami na podstawie dyrektywy WE. Ⓞ vydáva nasledujúce prehlásenie o zhode podľa smernice EÚ a noriem pre výrobok. Ⓞ декларира следното съответствие съгласно директивите и нормите на ЕС за продукта. Ⓞ заявляє про відповідність згідно з Директивою ЄС та стандартами, чинними для даного товару Ⓞ deklarujeb vastavuse järgnevalele EL direktiivi dele ja normidele Ⓞ deklaruoja atitiktį pagal ES direktyvas ir normas straipsniui Ⓞ izjavljuje sledeći konformitet u skladu s odredbom EZ i normama za artikl Ⓞ Atbilstības sertifikāts attiecina zemāk minēto preču atbilstību ES direktīvām un standartiem |
|---|--|

Schlagbohrmaschine BSM 710/1 E

- | | |
|--|---|
| <input checked="" type="checkbox"/> 98/37/EG | <input type="checkbox"/> 87/404/EWG |
| <input checked="" type="checkbox"/> 73/23/EWG_93/68/EEC | <input type="checkbox"/> R&TTED 1999/5/EG |
| <input type="checkbox"/> 97/23/EG | <input type="checkbox"/> 2000/14/EG: |
| <input checked="" type="checkbox"/> 89/336/EWG_93/68/EEC | <input type="checkbox"/> 95/54/EG: |
| <input type="checkbox"/> 90/396/EWG | <input type="checkbox"/> 97/68/EG: |
| <input type="checkbox"/> 89/686/EWG | |

EN 60745-1; EN 60745-2-1; EN 55014-1; EN 55014-2; EN 61000-3-2; EN 61000-3-3

Landau/Isar, den 31.05.2006

[Signature]
 Wechsungartner
 General-Manager

[Signature]
 Vogelmann
 Product-Management

Art.-Nr.: 42.590.00 I.-Nr.: 01026 Archivierung: 4259000-21-4155050
 Subject to change without notice

GARANTIEURKUNDE

Auf das in der Anleitung bezeichnete Gerät geben wir 2 Jahre Garantie, für den Fall, dass unser Produkt mangelhaft sein sollte. Die 2-Jahres-Frist beginnt mit dem Gefahrenübergang oder der Übernahme des Gerätes durch den Kunden. Voraussetzung für die Geltendmachung der Garantie ist eine ordnungsgemäße Wartung entsprechend der Bedienungsanleitung sowie die bestimmungsgemäße Benutzung unseres Gerätes.

Selbstverständlich bleiben Ihnen die gesetzlichen Gewährleistungsrechte innerhalb dieser 2 Jahre erhalten. Die Garantie gilt für den Bereich der Bundesrepublik Deutschland oder der jeweiligen Länder des regionalen Hauptvertriebspartners als Ergänzung der lokal gültigen gesetzlichen Vorschriften. Bitte beachten Sie Ihren Ansprechpartner des regional zuständigen Kundendienstes oder die unten aufgeführte Serviceadresse.

ISC GmbH · International Service Center
Eschenstraße 6 · D-94405 Landau/Isar (Germany)
Info-Tel. 0180-5 120 509 · Telefax 0180-5 835 830
Service- und Infoserver: <http://www.isc-gmbh.info>

- Ⓢ Technische Änderungen vorbehalten
- Ⓢ Technical changes subject to change
- Ⓢ Sous réserve de modifications
- Ⓢ Technische wijzigingen voorbehouden
- Ⓢ Der tages forbehold for tekniske ændringer
- Ⓢ Con riserva di apportare modifiche tecniche
- Ⓢ Technikai változások jogát fenntartva
- Ⓢ Zadržavamo pravo na tehnične izmjene.
- Ⓢ Zastrzega się wprowadzanie zmian technicznych
- Ⓢ Сохраняется право на технические изменения

FR GARANTIE

Nous fournissons une garantie de 2 ans pour l'appareil décrit dans le mode d'emploi, en cas de vice de notre produit. Le délai de 2 ans commence avec la transmission du risque ou la prise en charge de l'appareil par le client. La condition de base pour le faire valoir de la garantie est un entretien en bonne et due forme, conformément au mode d'emploi, tout comme une utilisation de notre appareil selon l'application prévue.

Vous conservez bien entendu les droits de garantie légaux pendant ces 2 ans.

La garantie est valable pour l'ensemble de la République Fédérale d'Allemagne ou des pays respectifs du partenaire commercial principal en complément des prescriptions légales locales. Veuillez noter l'interlocuteur du service après-vente compétent pour votre région ou l'adresse mentionnée ci-dessous.

NL GARANTIE

Op het in de handleiding genoemde toestel geven wij 2 jaar garantie voor het geval dat ons product gebreken mocht vertonen. De periode van 2 jaar gaat in met de geaarovorgang of de overname van het toestel door de klant. De garantie kan enkel worden geclaimd op voorwaarde dat het toestel naar behoren is onderhouden en gebruikt conform de handleiding.

Vanzelfsprekend blijven u de wettelijke garantierechten binnen deze 2 jaar behouden.

De garantie geldt voor het grondgebied van de Bondsrepubliek Duitsland of van de respectievelijke landen van de regionale hoofdverdelers als aanvulling van de ter plaatse geldende wettelijke voorschriften. Geleesie zich tot uw contactpersoon van de regionaal bevoegde klantendienst of tot het hieronder vermelde serviceadres te wenden.

IT CERTIFICATO DI GARANZIA

Per l'apparecchio indicato nelle istruzioni concediamo una garanzia di 2 anni, nel caso il nostro prodotto dovesse risultare difettoso. Questo periodo di 2 anni inizia con il trapasso del rischio o la presa in consegna dell'apparecchio da parte del cliente. Le condizioni per la validità della garanzia sono una corretta manutenzione secondo le istruzioni per l'uso così come un utilizzo appropriato del nostro apparecchio.

Naturalmente in questo periodo di 2 anni continuiamo ad assumerci gli obblighi di responsabilità previsti dalla legge.

La garanzia vale per il territorio della Repubblica Federale Tedesca o dei rispettivi paesi del principale partner di distribuzione di zona a completamento delle norme di legge in vigore sul posto. Rivolgersi all'addetto del servizio assistenza clienti incaricato della rispettiva zona o all'indirizzo di assistenza clienti riportato in basso.

PL CERTYFIKAT GWARANCJI

Na oprytanie w instrukcji obsługi urządzenie udzielamy 2-letniej gwarancji, na wypadek wadliwosci naszego produktu. 2-letni okres gwarancyjny zaczyna obowiazrywac w momencie przejecia ryzyka lub przejecia urzadzania przez klienta.

Warunkiem skorzystania z uprawnień gwarancyjnych jest prawidłowa konserwacja urządzenia, zgodnie z instrukcją obsługi oraz użytkowanie zgodne z przeznaczeniem.

Oszczyście w okresie tych 2 lat przysługują Państwu również uprawnienia gwarancyjne w ramach ustawowej rejencji.

Gwarancja obowiazryzuje na terenie Republiki Federalnej Niemiec lub w kraju generalnego przedstawiciela handlowego, jako uzupelnienie obowiazujacych lokalnie przepisow ustawowych. Prosimy zwrócic się do odpowiedzialnego pracownika w regionalnym czale obsługi klienta lub pod podany ponizej adres serwisu technicznego.

DE GARANCIJSKI LIST

Za uređaj opisán u uputama dajemo 2 godine jamstva u služaju eventualnog nedostatka na našem proizvodu. Rok od 2 godine započinje s prijelazom rizika ili s preuzimanjem uređaja od stane kupca.

Pretpostavka za ostvarivanje prava jamstva je pravilno održavanje u skladu s uputama za uporabu, kao i isprishodno korištenje našeg uređaja.

Razumljivo je da zadržavate zakonsko pravo jamstva unutar te 2 godine.

Jamstvo važi za područje Savezne Republike Njemačke ili dotičnih zemalja regionalnog glavnog trgovackog partnera kao dopuna lokalno važećih zakonskih propisa. Molimo Vas da obratite pažnju na Vašu kontakt osobu nadležne servise službe u regiji ili na dolje navedenu adresu servisa.

DE WARRANTY CERTIFICATE

The product described in these instructions comes with a 2 year warranty covering defects. This 2-year warranty period begins with the passing of risk or when the customer receives the product.

For warranty claims to be accepted, the product has to receive the correct maintenance and be put to the proper use as described in the operating instructions.

Your statutory rights of warranty are naturally unaffected during these 2 years.

This warranty applies in Germany, or in the respective country of the manufacturer's main regional sales partner, as a supplement to local regulations. Please note the details for contacting the customer service center responsible for your region or the service address listed below.

HU GARANTIBEVIS

Ítátelede af, at vort produkt skule vere fejlbæretet, yder vi 2 års garanti på det i vejledningen nævnte produkt. Garantiperioden på 2 år begynder, når risikoen går over på kober, eller når produktet overdrages til kunden.

For at kunne stotte krav på garantien er det en forudsætning, at produktet er blevet ordentligt vedligeholdt i henhold til betjeningvejledningens anvisninger, samt at produktet er blevet anvendt korrekt i overensstemmelse med dets formål.

Lovmassige forbrugerrettigheder er naturligvis stadigvæk gældende inden for garantiperioden på de 2 år.

Garantien gælder som supplement til lokal gældende bestemmelser i det land, hvor den regionale hovedforhandler har sit sæde. Vi henviser endvidere til din kontaktperson hos den regionalt ansvarlige kundeservice eller til nedenstående serviceadresse.

H Garanciaokmány

Ezben az utasításban megnevezett készülékre 2 év jótállást nyújtunk, arra az esetre, ha a termékünk hiányos lenne. A 2-éves-határidő a kézbeszés átadására vagy a készülék vevő általi átvétele által kezdődik.

A jótállás érvényesítésének feltétele a készülékünknek a használati utasításnak megfelelő szabályszerű karbantartása úgymint rendeltetészerű használata.

Magától értetődő, hogy ez a 2 év alatt a törvény szerinti szavatossági jogai fennmaradnak.

A jótállás a Németországi Szövetségi Köztársaság területére érvényes vagy a regionális fő forgalmazó partner országában kiegészítésként a helyi érvényes törvényi előírásokhoz. Kérjük vegye figyelembe a regionálisan illetékes vevőszolgálatnál levő kontaktszemélyt vagy az alul megadott szervizcímét.

RU Гарантийное удостоверение

На тот случай, если описанное в руководстве по эксплуатации устройство выйдет из строя мы даем на нашу продукцию 2-х летнюю гарантию. 2-х летний срок гарантии начинается с момента перенятия ответственности за продукт или приобретения устройства клиентом.

Обязательным условием соблюдения гарантийных обязательств является надлежащий технический уход за устройством, а также использование нашей продукции согласно назначению.

В течении 2-х лет за вами также сохраняются права на предусмотренное законодательством гарантийное обслуживание.

Гарантийное обязательство распространяется на территорию Федеративной Республики Германии, а в странах, где существуют региональные центры сбыта это обязательство является дополнением к местным, действующим законодательным предписаниям. Пожалуйста, по всем вопросам обращайтесь в службу сервиса Вашего региона или по указанному ниже адресу.



④ Nur für EU-Länder

Werfen Sie Elektrowerkzeuge nicht in den Hausmüll!

Gemäß europäischer Richtlinie 2002/96/EG über Elektro- und Elektronik-Altgeräte und Umsetzung in nationales Recht müssen verbrauchte Elektrowerkzeuge getrennt gesammelt werden und einer umweltgerechten Wiederverwertung zugeführt werden.

Recycling-Alternative zur Rücksendeaufforderung:

Der Eigentümer des Elektrogerätes ist alternativ anstelle Rücksendung zur Mitwirkung bei der sachgerechten Verwertung im Falle der Eigentumsaufgabe verpflichtet. Das Altgerät kann hierfür auch einer Rücknahmestelle überlassen werden, die eine Beseitigung im Sinne der nationalen Kreislaufwirtschafts- und Abfallgesetzes durchführt. Nicht betroffen sind den Altgeräten beigefügte Zubehörteile und Hilfsmittel ohne Elektrobestandteile.

④ For EU countries only

Never place any electric tools in your household refuse.

To comply with European Directive 2002/96/EC concerning old electric and electronic equipment and its implementation in national laws, old electric tools have to be separated from other waste and disposed of in an environment-friendly fashion, e.g. by taking to a recycling depot.

Recycling alternative to the demand to return electrical devices:

As an alternative to returning the electrical device, the owner is obliged to cooperate in ensuring that the device is properly recycled if ownership is relinquished. This can also be done by handing over the used device to a returns center, which will dispose of it in accordance with national commercial and industrial waste management legislation. This does not apply to the accessories and auxiliary equipment without any electrical components which are included with the used device.

④ Uniquement pour les pays de l'Union Européenne

Ne jetez pas les outils électriques dans les ordures ménagères.

Selon la norme européenne 2002/96/CE relative aux appareils électriques et systèmes électroniques usés et selon son application dans le droit national, les outils électriques usés doivent être récoltés à part et apportés à un recyclage respectueux de l'environnement.

Possibilité de recyclage en alternative à la demande de renvoi :

Le propriétaire de l'appareil électrique est obligé, en guise d'alternative à un envoi en retour, à contribuer à un recyclage effectué dans les règles de l'art en cas de cessation de la propriété. L'ancien appareil peut être remis à un point de collecte dans ce but. Cet organisme devra l'éliminer dans le sens de la Loi sur le cycle des matières et les déchets. Ne sont pas concernés les accessoires et ressources fournies sans composants électroniques.

Ⓢ Enkel voor EU-landen

Elektrisch gereedschap hoort niet bij het huisvuil thuis.

Volgens de Europese richtlijn 2002/96/EG op afgedankte elektrische en elektronische toestellen en omzetting in nationaal recht dienen afgedankte elektrische gereedschappen afzonderlijk te worden verzameld en milieuvriendelijk te worden gerecycleerd.

Recyclagealternatief i.p.v. het verzoek het toestel terug te sturen:

In plaats van het elektrische toestel terug te sturen is alternatief de eigenaar van het toestel gehouden mee te werken aan de adequate recyclage als het eigendom wordt opgegeven. Hiervoor kan het afgedankte toestel eveneens bij een inzamelplaats worden afgegeven waar het toestel wordt verwijderd als bedoeld in de wetgeving in zake afvalverwerking en recyclage. Dit geldt niet voor toebehoorstukken en hulpmiddelen zonder elektrische componenten die bij de afgedankte toestellen zijn bijgevoegd.

① Solo per paesi membri dell'UE

Non gettate gli utensili elettrici nei rifiuti domestici.

Secondo la Direttiva europea 2002/96/CE sui rifiuti di apparecchiature elettriche ed elettroniche e l'applicazione nel diritto nazionale gli elettrodomestici usati devono venire raccolti separatamente e smaltiti in modo ecologico.

Alternativa di riciclaggio alla richiesta di restituzione

Il proprietario dell'apparecchio elettrico è tenuto in alternativa, invece della restituzione, a collaborare in modo che lo smaltimento venga eseguito correttamente in caso ceda l'apparecchio. L'apparecchio vecchio può anche venire consegnato ad un centro di raccolta che provvede poi allo smaltimento secondo le norme nazionali sul riciclaggio e sui rifiuti. Non ne sono interessati gli accessori e i mezzi ausiliari senza elementi elettrici forniti insieme ai vecchi apparecchi.

Ⓢ Gælder kun EU-lande

Ⓢ Smid ikke el-værktøj ud som almindeligt husholdningsaffald.

I henhold til EF-direktiv 2002/96 om elektroaffald og dets omsættelse til national lovgivning skal brugt el-værktøj indsamles adskilt og indleveres på genbrugsstation.

Recycling-alternativ til tilbagesendelse af brugt vare:

Ejeren af det elektroniske apparat er forpligtet til – som et alternativ i stedet for tilbagesendelse – at medvirke til, at relevante dele af apparatet genanvendes ifølge miljøforskrifterne i tilfælde af overdragelse af ejerskab til tredjemand. Det brugte apparat kan også overdrages til et deponeringssted, som vil varetage bortskaffelsen af apparatets dele i overensstemmelse med nationale bestemmelser vedrørende skrotning og genbrug. Ikke omfattet heraf er tilbehørsdele og hjælpemidler, som ikke indeholder elektroniske komponenter.

Ⓢ Tylko dla krajów UE

Zabrania się wyrzucania elektronarzędzi na śmieci.

Zgodnie z Europejską Dyrektywą 2002/96/WE o przeznaczonych na złomowanie elektronarzędziach i sprzęcie elektronicznym oraz jej konwersji na prawo krajowe, elektronarzędzia należy zbierać osobno i oddać do punktu zbiórki surowców wtórnych.

Recykling jako alternatywa wobec obowiązku zwrotu urządzenia:

Alternatywnie do obowiązku zwrotu urządzenia elektrycznego po zakończeniu jego użytkowania, właściciel jest zobowiązany do współuczestnictwa w jego prawidłowej utylizacji. Wycofane z eksploatacji urządzenie można oddać również do punktu zbiórki surowców wtórnych, który przeprowadzi utylizację zgodnie z krajowymi przepisami o odpadach i wykorzystaniu surowców wtórnych. Nie dotyczy to osprzętu należącego do wyposażenia urządzenia i środków pomocniczych nie zawierających elementów elektrycznych.

☞ Samo za zemlje Europske zajednice

Elektroalate ne bacajte u kućno smeće.

U skladu s europskom odredbom 2002/96/EG o starim električnim i elektroničkim uređjima i njezinom primjenom u okviru državnog prava, istrošeni elektroalati moraju se odvojeno sakupiti i zbrinuti na ekološki način u svrhu recikliranja.

Alternativa s recikliranjem u odnosu na zahtjev za povrat uređjaja:

Vlasnik elektrouređjaja alternativno je obavezan da umjesto povrata robe u slučaju odricanja vlasništva sudjeluje u stručnom zbrinjavanju elektrouređjaja. Stari uređjaj može se u tu svrhu prepustiti i stanici za preuzimanje rabljenih uređjaja koja će provesti uklanjanje u smislu državnog zakona o recikliranju i otpadu. Zakonom nisu obuhvaćeni dijelovi pribora ugrađeni u stare uređjaje i pomoćni materijali bez električnih elemenata.

☞ Csak EU-országok

Ne dobja az elektromos szerszámokat a házi hulladék közé.

A villamos készülékekkel és elektromos-öregkészülékekkel kapcsolatos 2002/96/EG-i európai irányvonalaknak valamint ezeknek a nemzeti jogban történő realizálásának megfelelően az elhasznált villamos szerszámokat külön kell gyűjteni és egy környezetbaráti újraértékesítéshez juttatni.

Újrahasznosítás-alternatíva a visszaküldési felhíváshoz:

Az elektromos készülék tulajdonosa kötelezve van, a tulajdon feladása esetében, a visszaküldés helyett alternatív egy szakszerű értékesítésre. Ehhez az öreg készüléket egy visszavevő helynek lehet átengedni, amely a nemzetközi iparkörfolyamat és hulladéktörvény értelmében elvégzi a megsemmisítést. Ez nem érinti az öreg készülékekhez mellékelt villamosalkatrészek nélküli tartozékrészeket és segítőeszközöket.

☞ Только для стран ЕС

Запрещено выбрасывать электроинструмент в обычный домашний мусор.

Согласно европейской директиве 2002/96/EG об использованных электрических и электронных устройствах и реализации в правовой системе соответствующей страны необходимо использованный электрический инструмент утилизировать отдельно и направлять на вторичную переработку для охраны окружающей среды.

Вторичная переработка - альтернатива обязательной отсылке устройства назад изготовителю: Владелец электрического устройства в случае избавления от собственности обязан, в качестве альтернативы отсылки назад изготовителю, содействовать надлежащей утилизации. Пришедшее в негодность устройство может быть передано в приемный пункт, который осуществит ликвидацию в соответствии с законом страны о цикличном производстве и обращении с мусором. Это не относится к приложенным к пришедшему в негодность оборудованию дополнительным устройствам и вспомогательным средствам, не содержащим электрические части.

(D)

Der Nachdruck oder sonstige Vervielfältigung von Dokumentation und Begleitpapieren der Produkte, auch auszugsweise ist nur mit ausdrücklicher Zustimmung der ISC GmbH zulässig.

(GB)

The reprinting or reproduction by any other means, in whole or in part, of documentation and papers accompanying products is permitted only with the express consent of ISC GmbH.

(F)

La réimpression ou une autre reproduction de la documentation et des documents d'accompagnement des produits, même incomplète, n'est autorisée qu'avec l'agrément exprès de l'entreprise ISC GmbH.

(NL)

Nadruk of andere reproductie van documentatie en geleidepapieren van de producten, geheel of gedeeltelijk, enkel toegestaan mits uitdrukkelijke toestemming van ISC GmbH.

(I)

La ristampa o l'ulteriore riproduzione, anche parziale, della documentazione o dei documenti d'accompagnamento dei prodotti è consentita solo con l'esplicita autorizzazione da parte della ISC GmbH.

(N) (DK)

Eftertryk eller anden form for mangfoldiggørelse af skriftligt materiale, ledsagepapirer indbefattet, som omhandler produkter, er kun tilladt efter udtrykkelig tilladelse fra ISC GmbH.

(PL)

Przedruk lub innego rodzaju powielanie dokumentacji wyrobów oraz dokumentów towarzyszących, nawet we fragmentach dopuszczalne jest tylko za wyraźną zgodą firmy ISC GmbH.

(H)

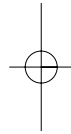
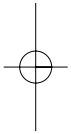
Az termékek dokumentációjának és kísérő okmányainak az utánnymása és sokszorosítása, kivonatosan is csak az ISC GmbH kifejezett beleegyezésével engedélyezett.

(HR)

Naknadno tiskanje ili slična umnožavanja dokumentacije i pratećih papira ovih proizvoda, čak i djelomično kopiranje, moguće je samo uz izričito dopuštenje tvrtke ISC GmbH.

(SIS)

Перепечатывание или прочие виды размножения документации и сопроводительных листов продукции фирмы, полностью или частично, разрешено производить только с однозначного разрешения ISC GmbH.



EH 08/2006

