

Ⓔ **Manual de Instrucciones**  
**Cepillo eléctrico**

Ⓟ **Manual de Instruções**  
**Plana eléctrica**



2



Art.-Nr.: 44.711.12

I.-Nr.: 01026

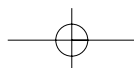
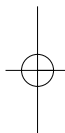
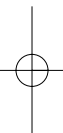


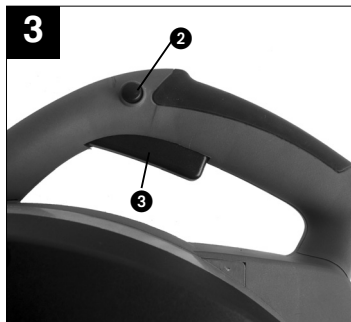
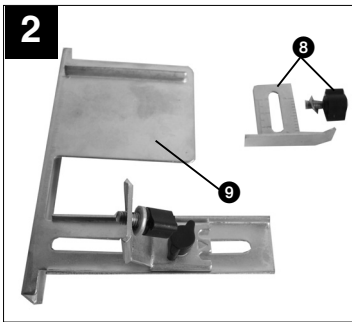
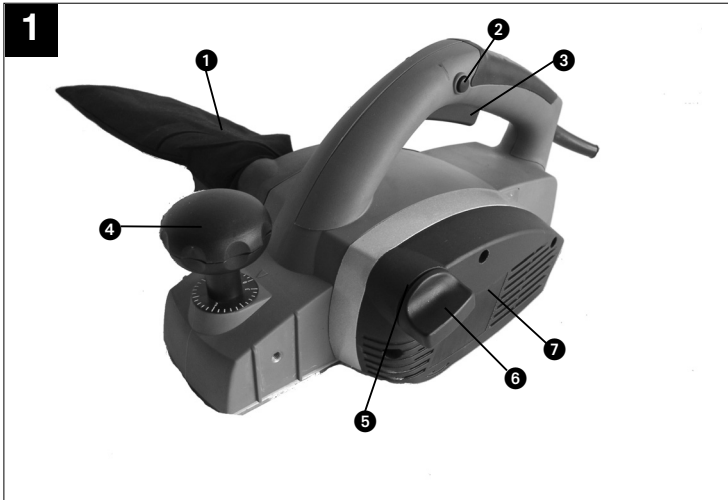
PS-HO **900**

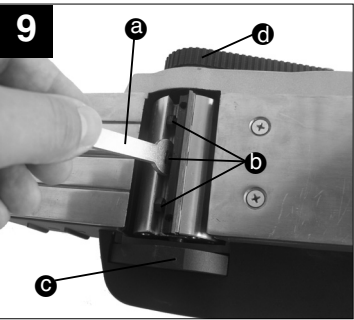
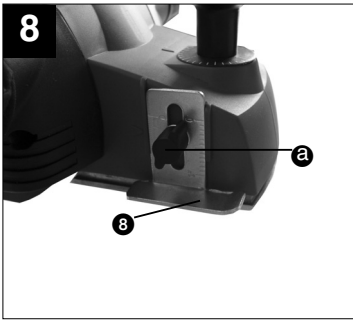
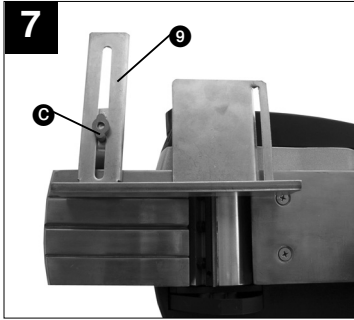
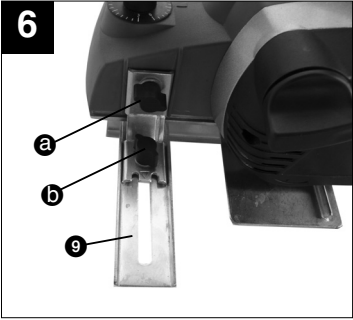
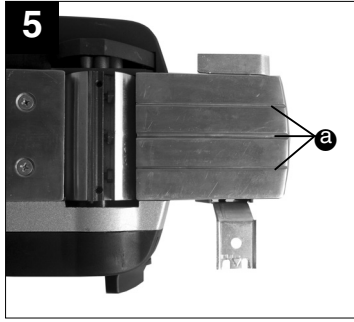
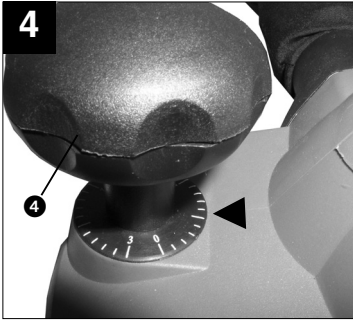


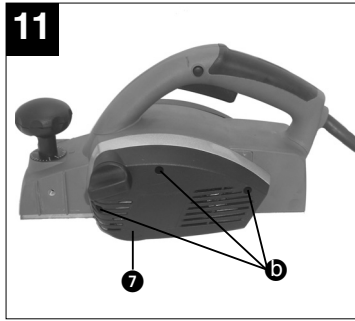
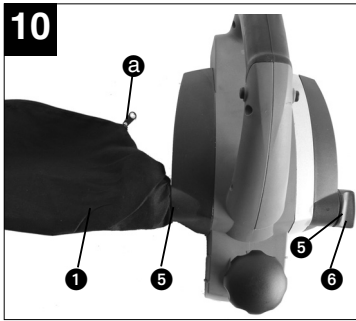
Ⓔ **Le rogamos que lea atentamente las instrucciones de servicio antes de la instalación y la puesta en marcha.**

Ⓕ **Leia atentamente as instruções de operação antes da montagem e colocação em funcionamento.**









**E**

¡Gracias por decidirse por este cepillo eléctrico! Su nuevo cepillo eléctrico es fácil de usar y tiene múltiples aplicaciones: ¡es una herramienta a la que no puede renunciar ningún aficionado al bricolaje! Este aparato se adecúa a los requerimientos de las leyes y normas vigentes para seguridad de aparatos. Para evitar lesiones y daños al usar aparatos eléctricos es necesario tomar algunas precauciones de seguridad. Por lo tanto, lea con atención este manual de instrucciones hasta el final. Guárdelo bien para tener siempre disponible la información. En el caso de que preste el aparato a otras personas, entrégueles también este manual de instrucciones. No asumimos ninguna responsabilidad por accidentes o daños que se puedan producir por no observar estas instrucciones.

Deseamos que disfrute de su cepillo eléctrico.

## 1. ÁMBITO DE APLICACIÓN

Con este cepillo puede cepillar madera como, por ejemplo, tablillas o vigas de madera sobre un soporte firme.

## 2. NORMAS GENERALES DE SEGURIDAD

**¡ATENCIÓN!** Lea las instrucciones detenidamente. Los errores en la observación de las instrucciones que se citan a continuación pueden ocasionar descargas eléctricas, fuego y/o lesiones severas. El concepto „herramienta eléctrica“ usado a continuación se refiere a herramientas alimentadas por red (con cable de red).

**¡GUARDE BIEN ESTAS INSTRUCCIONES!**

### 2.1 ÁREA DE TRABAJO

- **Mantenga su área de trabajo limpia y ordenada.**  
El desorden y la falta de iluminación pueden ocasionar accidentes.
- **No trabaje con este aparato en entornos con peligro de explosión, en los que haya líquidos inflamables, gases o polvo.**  
Las herramientas eléctricas generan chispas que pueden prender el polvo o inflamar el vapor.
- **Mantenga a los niños y a otras personas alejadas mientras maneja la herramienta eléctrica.**  
Si se distrae puede perder el control del aparato.

### 2.2 SEGURIDAD ELÉCTRICA

- **La clavija de conexión del aparato tiene que adaptarse al enchufe. La clavija no se debe cambiar bajo ningún concepto. No utilice ningún adaptador de corriente junto con un aparato protegido por toma de tierra.**

Si no cambia las clavijas y usa enchufes adaptados disminuirá el riesgo de descarga eléctrica.

- **Evite el contacto corporal con superficies puestas a tierra, como tuberías, radiadores, fogones y frigoríficos.**

Si su cuerpo está puesto a tierra se eleva el riesgo de que sufra una descarga eléctrica.

- **Aleje el aparato de la lluvia y la humedad.**

La filtración de agua en el aparato eléctrico eleva el riesgo de sufrir descarga eléctrica.

- **No use inadecuadamente el cable para transportar el aparato, colgarlo o sacar tirando la clavija del enchufe. Mantenga el cable alejado del calor, aceite, bordes afilados o piezas móviles del aparato.**

Un cable dañado o enredado eleva el riesgo de sufrir descarga eléctrica.

- **Cuando trabaje con una herramienta eléctrica al aire libre, utilice solo alargadores de cable que sean aptos para el exterior.**

La utilización de un cable alargador apto para el exterior disminuye el riesgo de sufrir descarga eléctrica.

- **Conecte la herramienta eléctrica a la corriente de red (230V~, 50Hz) mediante enchufe con toma de tierra protegido por fusible con un máximo de 16A. Le recomendamos que instale un dispositivo de corriente de falla con una corriente de ruptura nominal de no más de 30 mA. Déjese aconsejar por su instalador electricista.**

### 2.3 SEGURIDAD PERSONAL

- **Esté atento, preste atención a lo que hace y obre con sentido común cuando use una herramienta eléctrica. No utilice el aparato cuando esté cansado o se encuentre bajo los efectos del alcohol, drogas o medicamentos.**

Un momento de descuido durante la utilización del aparato eléctrico puede causar lesiones muy graves.

- **Use equipamiento de seguridad personal y utilice siempre gafas de protección.**

El uso de equipamiento de seguridad personal como máscara antipolvo, calzado antideslizamiento, casco protector o cascos de protección auditiva, según el tipo y aplicación de la herramienta eléctrica, disminuye el riesgo de lesiones.



**Lleve cascos de protección auditiva.**  
La influencia del ruido puede provocar pérdida de audición.



**Lleve una máscara antipolvo.**  
Al trabajar con madera y otros materiales puede originarse polvo nocivo para la salud. No se debe trabajar con material que contenga asbestos.



**Lleve gafas de protección.**  
Las chispas que se generan al trabajar o las astillas, virutas y polvo que saltan del aparato pueden provocar pérdida de visión.

- **Evite una puesta en marcha accidental. Asegúrese de que el interruptor está en posición de apagado antes de enchufar la clavija.**  
Si al transportar el aparato tuviera el dedo en el interruptor o conectara el aparato a la corriente con éste encendido, se podrían producir accidentes.
- **Mantenga alejadas las herramientas de ajuste o llaves de tornillos antes de encender el aparato.**  
Las herramientas o llaves que se encuentren en una parte del aparato que esté girando pueden ocasionar lesiones.
- **No se sobreestime. Procúrese un apoyo seguro y mantenga el equilibrio en todo momento.**  
De ese modo, podrá controlar el aparato si se producen situaciones inesperadas.
- **Vístase adecuadamente. No lleve prendas holgadas ni joyas. Aleje su pelo, ropa y guantes de las piezas móviles.**  
Las prendas holgadas, joyas o cabello largo pueden quedar atrapadas por las piezas móviles.
- **Si se pueden montar los dispositivos aspiradores y recogedores del polvo, asegúrese de que están conectados y se usan correctamente.**  
El uso de estos dispositivos disminuye los daños ocasionados por el polvo.

#### 2.4 MANIPULACIÓN Y USO CUIDADOSO DE HERRAMIENTAS ELÉCTRICAS

- **No sobrecargue su herramienta. Utilice el aparato eléctrico adecuado al trabajo que realiza.**  
Con la herramienta eléctrica adecuada trabaja mejor y más seguro a un ritmo de trabajo indica-

do.

- **No utilice ninguna herramienta eléctrica que tenga el interruptor dañado.**  
Una herramienta eléctrica que no se puede encender o apagar es peligrosa y debe ser reparada.
- **Desconecte la clavija del enchufe antes de realizar cualquier ajuste del aparato, cambiar accesorios o alejar el aparato de la toma de corriente.**  
Esta medida de seguridad impide una puesta en marcha accidental del aparato.
- **Mantenga fuera del alcance de los niños las herramientas eléctricas que no utilice. No deje operar con este aparato a nadie que no esté familiarizado con él o que no haya leído estas instrucciones.**

Las herramientas eléctricas son peligrosas si son utilizadas por personas sin experiencia.

- **Cuide con esmero el aparato. Controle si las piezas móviles funcionan correctamente y no se atascan, si las piezas están rotas o tan dañadas que limitan la función del aparato. Repare las piezas dañadas antes de utilizar el aparato.**  
Muchos accidentes tienen su causa en el mantenimiento deficiente de las herramientas eléctricas.
- **Mantenga su herramienta de corte afilada y limpia.**  
Las herramientas de corte cuidadas con esmero, con sus aristas bien afiladas se atascan menos y son más fáciles de dirigir.
- **Utilice la herramienta eléctrica, moldes intercambiables, etc. de acuerdo con estas instrucciones y tal como está prescrito para este tipo especial de aparatos. Para ello, tenga en cuenta las condiciones de trabajo y la actividad llevada a cabo.**  
El uso de herramientas eléctricas para aplicaciones diferentes a las previstas puede llevar a situaciones peligrosas.
- **Si la línea de conexión de la herramienta eléctrica está dañada, debe ser sustituida por una especialmente preparada que puede obtenerse a través del servicio de atención al cliente.**


#### 2.5 Servicio postventa

- **Su aparato sólo debe ser reparado por personal técnico cualificado y sólo con piezas de repuesto originales.**  
Con ello se garantiza el poder mantener la seguridad del aparato.

**E****3. ELEMENTOS DE CONTROL**  
(Figuras 1-2)

1. Colector de polvo
2. Bloqueo de conexión
3. Interruptor de encendido / apagado
4. Empuñadura guía para ajustar la sección de corte
5. Conexión de aspirador
6. Tapa de aspirador
7. Cubierta de correa
8. Accesorio para el ajuste de la profundidad de escalonado
9. Accesorio para el tope paralelo

**4. DATOS TÉCNICOS**

Consumo de potencia:	900 W
Tensión de alimentación:	230 V~
Frecuencia nominal:	50 Hz
Nº de revoluciones en régimen de marcha al ralentí n <sub>0</sub> :	15.000 rpm
Ancho de cepillado:	82 mm
Profundidad de cepillado:	0-3 mm
Profundidad de rebaje:	0-18 mm
Peso (sin accesorios):	3,4 kg
Categoría de protección:	II / 
<b>Acústica y Vibración</b>	
Nivel continuo de intensidad acústica:	84,8 dB(A)
Nivel de potencia acústica:	97,9 dB(A)
Vibración mano-brazo:	2,9 m/s <sup>2</sup>

**5. FUNCIONAMIENTO DEL CEPILLO ELÉCTRICO**

Asegure la pieza de trabajo siempre que sea posible: utilice dispositivos de sujeción o tornillos de banco para mantenerla firme. De ese modo, se mantiene más segura que si la sujeta con sus manos y además le deja libres ambas manos para el manejo de la herramienta.

**5.1 Funcionamiento del aparato**

- Asegúrese de que ningún objeto extraño está adherido a la pieza de trabajo, para evitar daños en el cepillo eléctrico. En las secciones siguientes se describe cómo están montados los accesorios en el cepillo eléctrico y para qué trabajos puede usar dichos accesorios.

- Conecte la clavija de red a una toma de corriente adecuada.
- Agarre el aparato por su empuñadura con ambas manos y coloque la plataforma de apoyo delantera del cepillo sobre la pieza de trabajo. Las plataformas de apoyo tienen que mantener un contacto perfecto con la pieza de trabajo durante el cepillado

**5.2 Encendido del aparato** (Figura 3)

Presione con el pulgar el bloqueo de conexión (2). Al mismo tiempo, accione el interruptor de encendido / apagado (3). El cepillo eléctrico está en marcha. Éste continúa en funcionamiento mientras se mantenga presionado el interruptor de encendido / apagado (3). El bloqueo de conexión (2) se mantiene mientras automáticamente presionado.

**Cepillado:** Deje que el aparato alcance su velocidad máxima.

Sólo entonces comience a deslizar el cepillo uniformemente, con ambas manos en la empuñadura, sobre la superficie de cepillado.

**5.3 Apagado del aparato** (Figura 3)

Suelte el interruptor de encendido / apagado (3). El aparato se para.

**Deje que el cepillo se detenga por completo antes de depositar el aparato. Si el eje de las cuchillas queda al descubierto, se puede enganchar con la superficie, lo cual puede hacerle perder el control del aparato, así como producir lesiones severas.**

**5.4 Ajuste de la sección de corte** (Figura 4)

- La sección de corte se puede ajustar con la empuñadura ajustable (4) de 0 a 3 mm:  
Hacia la izquierda: sección de corte menor  
Hacia la derecha: sección de corte mayor
- Comience a cepillar con un ajuste más grueso. Para el acabado de la superficie, utilice una sección de corte menor (0 - 0,6 mm), si es necesario trabaje la superficie varias veces.
- Recomendamos que cada vez que varíe la sección de corte, pruebe el cepillado sobre una pieza de desecho del mismo tipo. De esta manera, también encontrará fácilmente la mejor velocidad de avance.
- **Proteja las cuchillas:** Ajuste la sección de corte a 0 mm cuando haya finalizado su trabajo.

**5.5 Fresado de bordes** (Figura 5)

- En la plataforma delantera hay incorporadas 3 ranuras en V (a), con las cuales puede cepillar



bordes perfectamente en un ángulo de 45°.  
Dispone de tres tamaños distintos de ranuras en V (a).

- Encienda el aparato y deje que alcance su velocidad máxima. Coloque la ranura en V (a) del cepillo que necesite haciendo un ángulo de 45° sobre el borde de la pieza de trabajo.
- Guíe ahora el cepillo eléctrico a lo largo del borde de la pieza de trabajo.
- Para lograr un resultado de alta calidad, han de mantenerse constantes la velocidad de avance y la posición angular.

#### 5.6 Tope paralelo (Figuras 6/ 7)

Utilice el tope paralelo (9) cuando quiera realizar un cepillado paralelo al borde de la pieza.

- **Montaje del tope paralelo:**  
Fije el soporte del tope paralelo al orificio para tornillo que se encuentra en la parte frontal izquierda, utilice para ello una arandela y un perno de orejas (a).
- Acople el soporte con los carros del tope paralelo (9). Oriente el listón guía siempre hacia abajo. Fije la distancia necesaria entre el tope paralelo y el borde de la pieza de trabajo. Sujete las piezas con arandela, perno de orejas (b) y tuerca (c).

#### 5.7 Cepillado escalonado (Figura 8)

- Con la ayuda de un tope paralelo, se puede cepillar escalonadamente.
- Monte el tope paralelo (9) en la parte izquierda del aparato y la varilla medidora de nivel (8) en la parte derecha. Posicione la varilla medidora (8) de tal manera que indique la profundidad de escalonado deseado. Sujete las piezas con arandelas y el perno de orejas (a).
- **Ancho de escalonado:** El ancho de escalonado se puede ajustar con el tope paralelo.
- **Profundidad de escalonado:** Recomendamos que ajuste una profundidad de escalonado de 2 mm y cepille la pieza de trabajo tantas veces como sea necesario para alcanzar la profundidad necesaria.

#### 5.8 Cambio de cuchillas (Figura 9)

- Las cuchillas de cepillado deben ser sustituidas por un par nuevo tan pronto como estén desgastadas.
- Algunos tipos de cuchillas de cepillado tienen dos filos. Cuando un filo se queda como se puede dar la vuelta a la cuchilla.
- Las cuchillas de cepillado romas no pueden vol-

ver a afilarse.

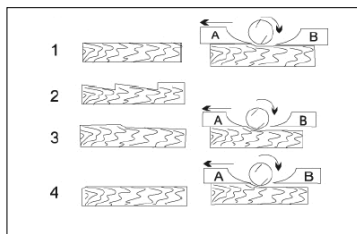
- Por favor, cambie siempre ambas cuchillas.
- Puede conseguir nuevas cuchillas de cepillado en tiendas especializadas.

#### 5.8.1 Desmontaje de las cuchillas de cepillado

- Deje aparte el aparato. Afloje los tres tornillos de sujeción (b) con la llave de tornillos (a).
- Empuje el protector de las cuchillas (c) hacia abajo en el lateral del aparato. Desplace las cuchillas lateralmente hacia fuera del cabezal portacuchillas con ayuda de una llave de tornillos - ¡no lo haga con las manos!
- Gire el cabezal portacuchillas de la correa de transmisión (d) alrededor de 180° (para ello destornille la cubierta de la correa 7). Extraiga ahora la segunda cuchilla.
- Quite las virutas y el polvo del cabezal portacuchillas y de la caja de las cuchillas.
- Coloque un nuevo par de cuchillas (véase el siguiente apartado).

#### 5.8.2 Montaje de las cuchillas de cepillado

- Encaje la cuchilla en la caja de cuchillas. Tenga cuidado de colocar la cuchilla en la dirección de corte correcta.
- Ajuste de nuevo los tornillos de sujeción (b).
- Coloque ahora del mismo modo la segunda cuchilla en la parte opuesta del cabezal portacuchillas.
- Antes de la puesta en marcha, revise que la posición de las cuchillas sea firme y que funcionen correctamente. Si las cuchillas no han sido colocadas a la misma altura de corte, la calidad del cepillado se resiente, con un resultado basto y desnivelado.



(A) Plataforma de apoyo delantera (pie de cepillado móvil)

(B) Plataforma de apoyo trasera (pie de cepillado fijo)

**E****1. Ajuste correcto**

Resultado: superficie de cepillado lisa

**2. Muecas en la superficie**

Problema: El filo de la cuchilla (o de ambas cuchillas) no se extiende paralelo a la altura de la plataforma de apoyo trasera.

**3. Surcos al principio de la superficie de cepillado**

Problema: El filo de la cuchilla (o de ambas cuchillas) se sitúa por debajo de la altura de la plataforma de apoyo trasera.

**4. Surcos al final de la superficie de cepillado**

Problema: El filo de la cuchilla (o de ambas cuchillas) se sitúa por encima de la altura de la plataforma de apoyo trasera.

**5.9 Conexión de aspirador (Figura 10)**

- Conecte el colector de polvo (1) a su cepillo eléctrico. Con él logrará un aspirado óptimo de polvo y virutas en la pieza de trabajo. La ventaja es evidente: no solo cuidará del aparato sino también de su propia salud. Además, su área de trabajo permanecerá más limpia y segura.
- El colector de polvo (1) puede conectarse a la conexión de aspirador izquierda o derecha (5). Ajuste el collarín del colector de polvo (1) a una de las conexiones y cierre la otra conexión de aspirador (5) con la tapa de aspirador (6).
- **Limpieza de la cámara colector:** Tras un uso prolongado del cepillo eléctrico la cámara colector se puede llenar de virutas o polvo. Vacíe la cámara colector regularmente: desconecte el aparato y deje que el cepillo pare completamente. Sólo entonces deje reposar el aparato y desconecte el cable de red. Extraiga el colector de polvo (1) y la tapa de aspirador. Retire los residuos de la cámara colector con un trozo de madera - ¡no introduzca las manos en la cámara colector! Después vacíe el colector de polvo (véase el párrafo siguiente)
- **Vaciado del colector de polvo:** Abra el cierre de cremallera (a) del colector de polvo y vierta los residuos de cepillado a un cubo de basura. Retire el polvo que se haya quedado adherido al collarín del colector (1). A continuación, cierre del nuevo el cierre de cremallera (a). Acto seguido pueden acoplarse de nuevo el colector de polvo (1) y la cubierta de aspirador (6) al cepillo eléctrico. El saco colector (1) debe vaciarse aproximadamente cada 5 minutos.
- También es posible conectar al cepillo eléctrico un aspirador externo. La manguera de aspiración tiene que adaptarse perfectamente a la conexión

de aspirador del cepillo y ser adecuada para este uso. El diámetro interior de la conexión de aspirador es de 34 mm. Utilice un aspirador especial en el caso de que trabaje con materiales que comporten alto riesgo para la salud, como por ejemplo barnices especiales.

- El polvo generado al trabajar puede ser peligroso. Por favor, observe al respecto las indicaciones sobre seguridad de la sección correspondiente.
- La utilización industrial de este aparato se rige por disposiciones especiales para instalaciones aspiradoras. Acuerde con su mutualidad de previsión de accidentes laborales las exigencias requeridas.

**6. LIMPIEZA, MANTENIMIENTO Y PIEZAS DE REPUESTOS**

Antes de proceder con la limpieza, desenchufe la clavija de red.

**6.1 Limpieza**

- Limpie regularmente el aparato con un paño humedecido y un poco de jabón suave (retire polvo, virutas, astillas, etc.). Recomendamos limpiar el aparato directamente tras cada uso.
- No utilice detergentes ni disolventes: estos pueden dañar las partes plásticas del aparato. Tenga cuidado de que no entre agua al interior del aparato.

**6.2 Mantenimiento**

- En el interior del aparato no hay ninguna otra pieza que manipular.

**6.3 Cambio de las escobillas de carbón**

- Si el cepillo eléctrico tiene un funcionamiento lento o irregular, puede que las escobillas de carbón necesiten ser sustituidas.
- Deje que sea el personal técnico cualificado quien lleva a cabo el control y la sustitución de las escobillas de carbón.

**6.4 Cambio de la correa de transmisión (Figuras 11-12)**

- La correa de transmisión (a) debe ser sustituida cuando esté desgastada.
- Afloje los tres tornillos de sujeción (b) de la cubierta de correa (7). Saque la correa (a) de las ruedas de transmisión. Limpie ahora las ruedas impulsoras (c/d).
- Coloque la correa de transmisión de repuesto

primero sobre la rueda impulsora pequeña (d).  
Gire un poco la correa (a) y devánela sobre la  
rueda impulsora grande (c).

**6.5 Pedido de piezas de repuesto:**

Al realizar un pedido de piezas de repuesto indique  
por favor los siguientes datos:

- Modelo de aparato
- Número de artículo del aparato
- Número de identificación del aparato
- Número de pieza de repuesto para la pieza  
requerida

Encontrará los precios y la información actual en  
[www.isc-gmbh.info](http://www.isc-gmbh.info)

**P**

Obrigado por ter optado por esta plaina eléctrica!

A sua nova plaina eléctrica é fácil de manejar e passível de múltiplas aplicações – uma ferramenta imprescindível para todos os trabalhos em casa! Este aparelho está em conformidade com os requisitos da lei de segurança para aparelhos e com as normas em vigor.

Ao utilizar aparelhos eléctricos, deve respeitar algumas precauções de segurança, a fim de evitar ferimentos ou danos. Por conseguinte, leia o manual de instruções na íntegra. Guarde-o num local seguro, para que as informações estejam sempre à sua disposição. Se entregar o aparelho a outra pessoa, entregue juntamente com o manual de instruções.

Não nos responsabilizamos por acidentes ou danos, decorrentes do incumprimento destas instruções. Desejamo-lhe bom trabalho com a sua plaina eléctrica!

## 1. CAMPO DE APLICAÇÃO

Com esta plaina eléctrica pode aplainar madeira – como tábuas e vigas de madeira – com um apoio fixo.

## 2. INSTRUÇÕES GERAIS DE SEGURANÇA

**ATENÇÃO!** Leia as instruções na íntegra. O incumprimento das instruções a seguir indicadas pode provocar choques eléctricos, incêndio e/ou ferimentos graves. A expressão a seguir utilizada "ferramenta eléctrica" refere-se a ferramentas eléctricas operadas pela rede (com cabo de alimentação).

### GUARDE AS INSTRUÇÕES DE SEGURANÇA NUM LOCAL SEGURO!

#### 2.1 LOCAL DE TRABALHO

- **Mantenha o local de trabalho arrumado.**  
A desordem no local de trabalho pode provocar acidentes.
- **Não trabalhe com a ferramenta em ambientes com perigo de explosão, nos quais se encontram líquidos, gases ou poeiras inflamáveis.**  
As ferramentas eléctricas geram faíscas, que podem incendiar as poeiras ou vapores.
- **Mantenha as crianças e outras pessoas afastadas durante a utilização da ferramenta.**  
No caso de distração, pode perder o controlo do aparelho.

#### 2.2 SEGURANÇA ELÉCTRICA

- **A ficha do aparelho deve ajustar-se à tomada. A ficha não pode ser alterada. Não utilize uma ficha adaptadora com aparelhos protegidos por ligação à terra.**  
Fichas inalteradas e tomadas compatíveis diminuem o risco de choque eléctrico.
- **Evite o contacto do corpo com superfícies ligadas à terra, tais como tubos, radiadores, fogões e frigoríficos.**  
O risco de choque aumenta, se o seu corpo estiver em contacto com objectos ligados à terra.
- **Mantenha o aparelho afastado da chuva ou da humidade.**  
A infiltração de água na ferramenta eléctrica aumenta o risco de choque eléctrico.
- **Não utilize o cabo para transportar, pendurar a ferramenta ou para tirar a ficha da tomada. Proteja-o do calor, óleo, objectos cortantes ou de peças móveis da ferramenta.**  
Cabo danificado ou emaranhado aumentam o risco de choque eléctrico.
- **Se trabalhar com uma ferramenta eléctrica no exterior, utilize apenas extensões que também são aprovadas para o exterior.**  
A utilização de uma extensão não aprovada para o exterior diminui o risco de choque eléctrico.
- **Ligue a ferramenta eléctrica a uma tomada de contacto de segurança com um máximo de 16A e com uma tensão de rede de 230V~50Hz. Recomendamos a instalação de um dispositivo de protecção contra variação de corrente com uma corrente de disparo nominal não superior a 30 mA. Aconselhe-se junto do seu electricista.**

#### 2.3 SEGURANÇA DE PESSOAS

- **Tenha atenção ao que está a fazer e proceda com precaução quando trabalha com uma ferramenta eléctrica. Não utilize a ferramenta, se estiver cansado ou sob a influência de drogas, álcool ou medicamentos.**  
Um momento de distração pode originar ferimentos graves.
- **Use equipamento de protecção individual. Utilize sempre óculos de protecção.**  
O uso de equipamento de protecção individual, como máscara anti-poeira, calçado anti-derrapante, capacete ou protecção dos ouvidos, consoante o tipo e utilização da ferramenta eléctrica, diminui o risco de ferimentos.

**Protecção obrigatória dos ouvidos**

O ruído pode causar perda de audição.

**Protecção obrigatória das vias respiratórias.**

Use uma máscara anti-poeira. Ao trabalhar betão e outros materiais podem produzir-se poeiras prejudiciais para a saúde. Não trabalhe materiais que contenham amianto!

**Protecção obrigatória dos olhos.**

Durante o trabalho, as faíscas ou farpas, limalha e poeiras, projectadas do aparelho, podem causar lesões oculares.

- **Evite arranques involuntários. Certifique-se de que o interruptor está na posição "AUS" (desligar), antes de inserir a ficha na tomada.**  
Se transportar a ferramenta com o dedo no interruptor ou se o aparelho está ligado à corrente, podem ocorrer acidentes.
- **Tire as ferramentas de ajuste ou chaves de bocas, antes de ligar o aparelho.**  
Ferramentas ou chaves, que se encontrem numa peça rotativa do aparelho, podem provocar ferimentos.
- **Não se sobrestime. Procure uma posição segura e mantenha sempre o equilíbrio.**  
Desta forma, consegue controlar melhor o aparelho em situações inesperadas.
- **Use vestuário adequado. Não use vestuário largo ou jóias. Mantenha o cabelo, vestuário e calçado afastados das peças móveis.**  
Vestuário largo, jóias ou cabelo comprido podem prender-se nas peças móveis.
- **Quando podem ser montados dispositivos de aspiração e de recolha de poeiras, certifique-se de que estes estão ligados e que são utilizados correctamente.**  
A utilização destes dispositivos diminui os perigos das poeiras.

**2.4 MANUSEAMENTO E UTILIZAÇÃO CUIDADOSOS DE FERRAMENTAS ELÉCTRICAS**

- **Não sobrecarregue a ferramenta. Utilize a ferramenta eléctrica adequada para o seu trabalho.**  
Conseguirá trabalhar melhor e com mais segurança se observar os limites indicados.
- **Não utilize uma ferramenta eléctrica com o interruptor avariado.**  
Uma ferramenta eléctrica, que não pode ser ligada ou desligada, é perigosa e tem de ser

reparada.

- **Tire a ficha da tomada antes de proceder a ajustes no aparelho, substituir acessórios ou pousá-lo.**  
Estas medidas de prudência impedem o arranque involuntário do aparelho.
- **Guarde as ferramentas que não estão a ser utilizadas num local fora do alcance das crianças. Não deixe que o aparelho seja utilizado por pessoas que não estão familiarizadas com o mesmo ou que não tenham lido as instruções.**  
As ferramentas eléctricas são perigosas, se forem utilizadas por pessoas inexperientes.
- **Efectue uma manutenção cuidada do aparelho. Verifique se as peças móveis funcionam perfeitamente e não encravam, se as peças estão partidas ou danificadas, de forma que prejudiquem o funcionamento do aparelho. Mandar reparar estas peças danificadas antes da utilização do aparelho.**  
Muitos acidentes devem-se à má manutenção das ferramentas eléctricas.
- **Mantenha as suas ferramentas de corte afiadas e limpas.**  
Uma boa manutenção das ferramentas de corte com gumes afiados faz com que encravem menos e sejam mais fáceis de operar.
- **Utilize a ferramenta eléctrica, ferramentas eléctricas sobresselentes, etc., em conformidade com estas instruções e com o fim para o qual foram previstas. Tenha em atenção as condições de trabalho e a actividade a realizar.**  
A utilização de ferramentas eléctricas para outras utilizações, que não as previstas, pode originar situações perigosas.
- **Se o cabo de alimentação da ferramenta estiver danificado, deve ser substituído por um cabo especialmente preparado, que se encontra à venda no serviço pós-venda.**

**2.5 ASSISTÊNCIA TÉCNICA**

- **Deixe que seja pessoal qualificado a reparar a sua ferramenta eléctrica. Utilize apenas peças sobresselentes originais.**  
Desta forma, garante-se a segurança do aparelho.

**P**

### 3. DESCRIÇÃO DO APARELHO (Figura 1 / 2)

1. Saco colector da poeira
2. Bloqueio de ligação
3. Interruptor de ligar/desligar
4. Punho de guia para regulação da profundidade de corte
5. Ligação de aspiração
6. Tampa de aspiração
7. Cobertura da correia
8. Acessório para regulação da profundidade progressiva
9. Acessório – régua de paralelas

### 4. ESPECIFICAÇÕES TÉCNICAS

Potência:	900 W
Tensão:	230 V~
Frequência nominal:	50 Hz
N.º de rotações em vazio:	15.000 r.p.m.
Largura de trabalho:	82 mm
Profundidade de trabalho:	0-3 mm
Profundidade de rebaixamento:	0-18 mm
Peso (sem acessórios):	3,4 kg
Classe de protecção:	II/□
<b>Ruído e vibração</b>	
Nível de pressão sonora permanente LPA:	84,8 dB(A)
Nível de potência sonora LWA:	97,9 dB(A)
Vibração mão-braço avhw:	2,9 m/s <sup>2</sup>

### 5. OPERAÇÃO DA PLAINA ELÉCTRICA



Fixe a peça a trabalhar: utilize dispositivos de fixação ou um torno de bancada, para prender a peça. Desta forma, a peça fica mais segura do que com a mão, e terá ambas as mãos livres para utilizar a ferramenta eléctrica.

#### 5.1 Operação do aparelho

- Verifique se a peça a trabalhar não tem objectos estranhos, para evitar danos na plaina. Nas secções seguintes, descreve-se a forma como os acessórios devem ser montados na plaina eléctrica e quais os acessórios que pode usar em cada trabalho.
- Ligue a ficha a uma tomada apropriada.
- Segure no aparelho com ambas as mãos no punho. Coloque a base dianteira da plaina sobre

a peça. Durante o trabalho, as bases devem apoiar-se de forma plana na peça.

#### 5.2 Ligar o aparelho (Figura 3)

Prima com o polegar o bloqueio de ligação (2). Ao mesmo tempo, accione o interruptor de ligar/desligar (3). A plaina começa a funcionar. A plaina continua a trabalhar, enquanto o interruptor de ligar/desligar (3) estiver premido. Entretanto, o bloqueio de ligação (2) fica automaticamente premido.

**Aplainar:** deixe o aparelho atingir a velocidade máxima.

Então, deve começar a empurrar regularmente a plaina – com ambas as mãos no punho – sobre a superfície a trabalhar.

#### 5.3 Desligar o aparelho (Figura 3)

Solte o interruptor de ligar/desligar (3). O aparelho pára.

**Deixe a plaina parar completamente, antes de pousar o aparelho. Um veio da lâmina a descoberto pode engatar na superfície e causar a perda do controlo, bem como graves ferimentos.**

#### 5.4 Regular profundidade de corte (Figura 4)

- A profundidade de corte pode ser regulada no punho de regulação (4) entre 0 mm a 3 mm: Sentido de rotação para a esquerda: profundidade de corte baixa. Sentido de rotação para a direita: profundidade de corte alta.
- Comece a trabalhar com uma regulação grosseira. Para o acabamento de superfícies, utilize uma profundidade de corte baixa (0 - 0,6 mm). Se necessário, trabalhe mais a superfície.
- Recomendamos que aplane desperdícios do mesmo tipo, após cada alteração da profundidade de corte. Desta forma, encontra mais facilmente a melhor velocidade de avanço.
- **Protecção do ferro da plaina:** regule a profundidade de corte para 0 mm, quando tiver terminado o seu trabalho.

#### 5.5 Chanfrar arestas (Figura 5)

- Na base dianteira estão incorporadas 3 ranhuras em V (a), com as quais pode aplainar de forma plana arestas num ângulo de 45°. Estão disponíveis 3 tamanhos diferentes das ranhuras em V (a).
- Ligue o aparelho e deixe-o atingir a velocidade máxima. Coloque a ranhura em V (a), que necessita, num ângulo de 45°, na aresta de uma peça.
- Guie a plaina ao longo da aresta da peça.

- Para obter um bom resultado qualitativo, mantenha constantemente a velocidade de avanço e posição angular.

#### 5.6 Régua de paralelas (Figuras 6 / 7)

Utilize a régua de paralelas (9), quando quiser aplainar paralelamente à aresta da peça.

##### ● Montagem da régua de paralelas:

Fixe o suporte da régua de paralelas no orifício roscado, situado no lado dianteiro esquerdo, usando uma anilha e um parafuso de orelhas (a).

- Agora, una o suporte com a corrediça da régua de paralelas (9). Vire sempre para baixo a régua de guia. Especifique a distância necessária entre a régua de paralelas e a aresta da peça. Fixe as peças com anilha, parafuso de orelhas (b) e porca (c).

#### 5.7 Aplainar progressivamente (Figura 8)

- Com ajuda da régua de paralelas pode aplainar progressivamente.
- Monte a régua de paralelas (9) no lado esquerdo do aparelho e a régua graduada da profundidade progressiva (8) no lado direito. Posicione a régua graduada (8) de forma a que a profundidade progressiva desejada seja visualizada. Fixe as peças com anilha, parafuso de orelhas (b) e porca (a).
- **Largura progressiva:** a largura progressiva pode ser regulada com a régua de paralelas.
- **Profundidade progressiva:** recomendamos que regule uma profundidade de corte de 2 mm e aplaine a peça até alcançar a profundidade progressiva necessária.

#### 5.8 Substituir o ferro da plaina (Figura 9)

- Os ferros da plaina devem ser substituídos por um par de ferros novos, logo que estejam desgastados.
- Alguns tipos de ferros possuem dois gumes. Se um gume ficou rombo, a lâmina pode ser virada.
- Ferros rombos não podem ser afiadados novamente.
- Substitua sempre os dois ferros.
- Encontra ferros novos em lojas especializadas.

##### 5.8.1 Desmontar o ferro da plaina

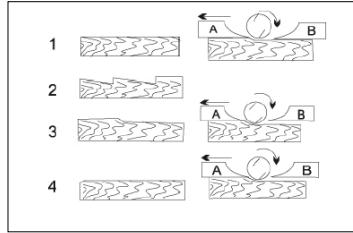
- Pouse o aparelho de lado. Desaperte os 3 parafusos de fixação (b) com a chave de bocas (a).
- Pressione para baixo a protecção do ferro (c) no lado do aparelho. Puxe para fora o ferro com a

chave de bocas, lateralmente à cabeça do ferro – não use as mãos!

- Rode a cabeça do ferro na correia de accionamento aproximadamente 180° (para o efeito, desparafuse a cobertura da correia 7). Agora, tire o segundo ferro.
- Retire as aparas e pó da cabeça do ferro e da cavidade do ferro.
- Insira um novo par de ferros (leia a próxima secção).

##### 5.8.2 Montar o ferro da plaina

- Ajuste o ferro da plaina à respectiva cavidade. Verifique se introduz o ferro na direcção de corte correcta.
- Volte a apertar os parafusos de fixação (b).
- Insira o segundo ferro da plaina em frente à cabeça do ferro, da mesma forma.
- Antes da colocação em funcionamento, verifique o assento fixo e o funcionamento perfeito do ferro da plaina. Se o ferro da plaina não foi introduzido na mesma altura de corte, a qualidade do trabalho fica grosseira e desnivelada.



(A) Base dianteira (sapata móvel da plaina)  
(B) Base traseira (sapata fixa da plaina)

##### 1. Regulação correcta

Resultado: superfície aplainada lisa

##### 2. Entalhes na superfície

Problema: o gume do ferro da plaina (ou de ambos os ferros) não corre paralelamente à altura da base traseira.

##### 3. Sulcos no início da superfície aplainada

Problema: o gume do ferro da plaina (ou de ambos os ferros) fica abaixo da altura da base traseira.

##### 4. Sulcos no fim da superfície aplainada

Problema: o gume do ferro da plaina (ou de ambos os ferros) fica acima da altura da base traseira.

**5.9 Ligação de aspiração** (Figura 10)

- Ligue o saco de pó (1) à plaina. Desta forma, consegue uma óptima aspiração da poeira e aparas da peça. Vantagens: poupa tanto o aparelho, como a sua saúde. Para além disso, o seu local de trabalho fica mais limpo e seguro.
- O saco de pó (1) pode ser ligado à ligação de aspiração (5) direita ou esquerda. Introduza o colar do saco de pó (1) numa destas ligações e feche a outra ligação (5) com a tampa de aspiração (6).
- **Limpar o colector de pó:** após uma utilização prolongada da plaina, o colector de pó pode encher-se de aparas ou pó. Esvazie regularmente o colector de pó: desligue o aparelho e deixe a plaina parar completamente. Pouse o aparelho e tire a ficha da tomada. Retire o saco de pó (1) e a tampa de aspiração (6). Com um pau de madeira, tire os desperdícios para fora do colector de pó – não meta as mãos no colector! Agora, esvazie o saco de pó (leia o parágrafo seguinte).
- **Esvaziar o saco de pó:** abra o fecho de correr (a) do saco de pó e despeje os desperdícios num caixote do lixo. Limpe o pó que ficou no colar do saco (1). O fecho de correr (a) pode, então, ser fechado. Depois, o saco de pó (1) e a tampa de aspiração (6) podem ser colocados novamente na plaina. O saco de pó (1) deve ser esvaziado, aproximadamente, de 5 em 5 minutos.
- Também pode ligar um aspirador externo à plaina. O tubo de aspiração deve ficar bem unido à ligação de aspiração da plaina e ser adequado para este tipo de utilização. O diâmetro interno da ligação de aspiração é de 34 mm. Utilize um aspirador especial, se manusear materiais bastante nocivos para a saúde – como alguns vernizes especiais.
- Durante o trabalho, o pó produzido pode ser perigoso. Como tal, tenha em atenção a secção das instruções de segurança.
- No caso de utilização industrial do aparelho, apliquem-se as normas para dispositivos de aspiração. Se for necessário, informe-se sobre os requisitos junto da sua associação profissional.

**6. LIMPEZA, MANUTENÇÃO E ENCOMENDA DE PEÇAS SOBRESSELENTES**

Antes de trabalhos de limpeza, tire a ficha da tomada.

**6.1 Limpeza**

- Limpe regularmente o aparelho com um pano húmido e com um pouco de sabão de potassa (retire poeira, aparas, limalha, etc.). Recomendamos a limpeza do aparelho imediatamente após cada utilização.
- Não utilize detergentes ou solventes, pois estes podem danificar as peças de plástico do aparelho. Tenha atenção, para não deixar entrar água no interior do aparelho.

**6.2 Manutenção**

- No interior do aparelho não existem peças que necessitem de manutenção.

**6.3 Substituição das escovas de carvão**

- Se a plaina ficar mais lenta e/ou funcionar irregularmente, possivelmente as escovas de carvão têm de ser substituídas.
- Peça a um técnico qualificado que faça a verificação e substituição das escovas de carvão.

**6.4 Substituição da correia de accionamento (Figuras 11 / 12)**

- A correia de accionamento (a) deve ser substituída, se estiver desgastada.
- Desaperte os 3 parafusos de fixação (b) da cobertura da correia (7). Puxe a correia (a) pelas rodas da correia. Agora, limpe as rodas de accionamento (c / d).
- Primeiro coloque a correia de accionamento sobresselente sobre a roda de accionamento pequena (d). Rode um pouco a correia de accionamento (a) e enrole-a na roda da correia grande (c).

**6.5 Encomenda de peças sobresselentes:**

Ao encomendar peças sobresselentes deve fazer as seguintes indicações:

- modelo do aparelho,
- número de artigo do aparelho,
- número de identificação do aparelho,
- número da peça sobresselente necessária.

Pode encontrar os preços e informações actuais em [www.isc-gmbh.info](http://www.isc-gmbh.info)



ISC GmbH  
 Eschenstraße 6  
 D-94405 Landau/Isar

## Konformitätserklärung



- |   |   |
|---|---|
| <p><b>D</b> erklärt folgende Konformität gemäß EU-Richtlinie und Normen für Artikel</p> <p><b>GB</b> declares conformity with the EU Directive and standards marked below for the article</p> <p><b>F</b> déclare la conformité suivante selon la directive CE et les normes concernant l'article</p> <p><b>NL</b> verklaart de volgende conformiteit in overeenstemming met de EU-richtlijn en normen voor het artikel</p> <p><b>E</b> declara la siguiente conformidad a tenor de la directiva y normas de la UE para el artículo</p> <p><b>P</b> declara a seguinte conformidade de acordo com a directiva CE e normas para o artigo</p> <p><b>S</b> förklarar följande överensstämmelse enl. EU-direktiv och standarder för artikeln</p> <p><b>FIN</b> ilmoittaa seuraavaa Euroopan unionin direktiivien ja normien mukaista yhdenmukaisuutta tuotteelle</p> <p><b>SK</b> erklærer herved følgende samsvar med EU-direktiv og standarder for artikkel</p> <p><b>HR</b> заявляє о відповідності товару наступним директивам и нормам ЕС</p> <p><b>HR</b> izjavljuje sljedeću uskladenost s odredbama i normama EU za artikl.</p> <p><b>RO</b> declară următoarea conformitate cu linia directoare CE și normele valabile pentru articolul.</p> | <p><b>TR</b> ürün ile ilgili olarak AB Yönetmelikleri ve Normları gereğince aşağıdaki uygunluk açıklama masını sunar.</p> <p><b>GR</b> δηλώνει την ακόλουθη συμφωνία σύμφωνα με την Οδηγία ΕΕ και τα πρότυπα για το προϊόν</p> <p><b>I</b> dichiara la seguente conformità secondo la direttiva UE e le norme per l'articolo</p> <p><b>SK</b> atestujeer følgende overensstemmelse i henhold til EU-direktiv og standarder for produkt</p> <p><b>CZ</b> prohlašuje následující shodu podle směrnice EU a norem pro výrobek.</p> <p><b>H</b> a következő konformitást jelenti ki a termékerekre vonatkozó EU-irányvonalak és normák szerint</p> <p><b>SU</b> pojasnjuje sledečo skladnost po smernici EU in normah za artikel.</p> <p><b>PL</b> deklaruje zgodność wymienionego poniżej artykułu z następującymi normami na podstawie dyrektywy WE.</p> <p><b>SK</b> vydáva nasledujúce prehlásenie o zhode podľa smernice EÚ a noriem pre výrobok.</p> <p><b>BG</b> декларира следното съответствие съгласно директивите и нормите на ЕС за продукта.</p> <p><b>HR</b> заявляє про відповідність згідно з Директивою ЄС та стандартами, чинними для даного товару</p> |
|---|---|

### Elektrohobel PS-HO 900

- |  |   |
|--|---|
| <input checked="" type="checkbox"/> 98/37/EG             | <input type="checkbox"/> 87/404/EWG       |
| <input checked="" type="checkbox"/> 73/23/EWG_93/68/EEC  | <input type="checkbox"/> R&TTED 1999/5/EG |
| <input type="checkbox"/> 97/23/EG                        | <input type="checkbox"/> 2000/14/EG:      |
| <input checked="" type="checkbox"/> 89/336/EWG_93/68/EEC | <input type="checkbox"/> 95/54/EG:        |
| <input type="checkbox"/> 90/396/EWG                      | <input type="checkbox"/> 97/68/EG:        |
| <input type="checkbox"/> 89/686/EWG                      |   |

EN 55014-1; EN 55014-2; EN 61000-3-2; EN 61000-3-3; EN 60745-1; EN 60745-2-14

Landau/Isar, den 30.03.2005

<i>Brunhözl</i> Brunhözl Leiter Produkt-Management	<i>Kain</i> Kain Produkt-Management
--	---

Art.-Nr.: 44.711.12 I.-Nr.: 01026 Archivierung: 4471110-48-4141800  
 Subject to change without notice

## GARANTIEURKUNDE

Auf das in der Anleitung bezeichnete Gerät geben wir 2 Jahre Garantie, für den Fall, dass unser Produkt mangelhaft sein sollte. Die 2-Jahres-Frist beginnt mit dem Gefahrenübergang oder der Übernahme des Gerätes durch den Kunden. Voraussetzung für die Geltendmachung der Garantie ist eine ordnungsgemäße Wartung entsprechend der Bedienungsanleitung sowie die bestimmungsgemäße Benutzung unseres Gerätes.

**Selbstverständlich bleiben Ihnen die gesetzlichen Gewährleistungsrechte innerhalb dieser 2 Jahre erhalten.** Die Garantie gilt für den Bereich der Bundesrepublik Deutschland oder der jeweiligen Länder des regionalen Hauptvertriebspartners als Ergänzung der lokal gültigen gesetzlichen Vorschriften. Bitte beachten Sie Ihren Ansprechpartner des regional zuständigen Kundendienstes oder die unten aufgeführte Serviceadresse.

ISC GmbH · International Service Center  
Eschenstraße 6 · D-94405 Landau/Isar (Germany)  
Info-Tel. 0180-5 120 509 · Telefax 0180-5 835 830  
Service- und Infoserver: <http://www.isc-gmbh.info>

### CERTIFICADO DE GARANTIA

Damos 2 anos de garantia para o aparelho referido no manual, no caso do nosso produto estar defeituoso. O prazo de 2 anos inicia-se com a transferência do risco ou com a aceitação do aparelho por parte do cliente.  
A validade da garantia do nosso aparelho está dependente de uma manutenção conforme com o manual de instruções e de uma utilização adequada.

**Naturalmente, os direitos de garantia constantes nesta declaração aplicam-se durante 2 anos.**

A garantia é válida para a República Federal da Alemanha ou os respectivos países do distribuidor principal regional como complemento às disposições em vigor localmente. Certifique-se relativamente ao contacto do respectivo serviço de assistência técnica regional ou veja, em baixo, o endereço do serviço de assistência técnica.

### CERTIFICADO DE GARANTIA

El periodo de garantía comienza el día de la compra y tiene una duración de 2 años.

Su cumplimiento tiene lugar en ejecuciones defectuosas.

Errores de material y funcionamiento, las piezas de repuesto necesarias y el tiempo de trabajo no se facturan. Ninguna garantía por otros daños.

El comprador tiene derecho a la sustitución del producto por otro idéntico o devolución del dinero si la reparación no fuera satisfactoria.

Su contacto en el servicio post-venta.



⑤ Sólo para países miembros de la UE

No tire herramientas eléctricas en la basura casera.

Según la directiva europea 2002/96/CE sobre aparatos usados electrónicos y eléctricos y su aplicación en el derecho nacional, dichos aparatos deberán recogerse por separado y eliminarse de modo ecológico para facilitar su posterior reciclaje.

Alternativa de reciclaje en caso de devolución:

El propietario del aparato eléctrico, en caso de no optar por su devolución, está obligado a reciclar adecuadamente dicho aparato eléctrico. Para ello, también se puede entregar el aparato usado a un centro de reciclaje que trate la eliminación de residuos respetando la legislación nacional sobre residuos y su reciclaje. Esto no afecta a los medios auxiliares ni a los accesorios sin componentes eléctricos que acompañan a los aparatos usados.

⑤ Só para países da UE

Não deite as ferramentas eléctricas para o lixo doméstico.

Segundo a directiva europeia 2002/96/CE relativa aos residuos de equipamentos eléctricos e electrónicos e a respectiva transposição para o direito interno, as ferramentas eléctricas usadas devem ser recolhidas separadamente e colocadas nos ecopontos para efeitos de reciclagem.

Alternativa de reciclagem à devolução:

O proprietário do aparelho eléctrico no caso de não optar pela devolução é obrigado a reciclar adequadamente o aparelho eléctrico. Para tal, o aparelho usado também pode ser entregue a uma instalação de recolha que trate da eliminação de resíduos, respeitando a legislação nacional sobre resíduos e respectiva reciclagem. Não estão abrangidos os meios auxiliares e os acessórios sem componentes electrónicos, que acompanham os aparelhos usados.

⑤ Salvo modificaciones técnicas

⑤ Salvaguardem-se alterações técnicas

Ⓔ

La reimpressão o cualquier otra reproducción de documentos e información adjunta a productos, incluida cualquier copia, sólo se permite con la autorización expresa de ISC GmbH.

Ⓕ

A reprodução ou duplicação, mesmo que parcial, da documentação e dos anexos dos produtos, carece da autorização expressa da ISC GmbH.

