

FA طريقة استفاده از اره الكتريكي زنجيري

GB Operating Instructions  
Electric Chainsaw



7



Art.-Nr.: 45.002.90

I.-Nr.: 01015

KSE

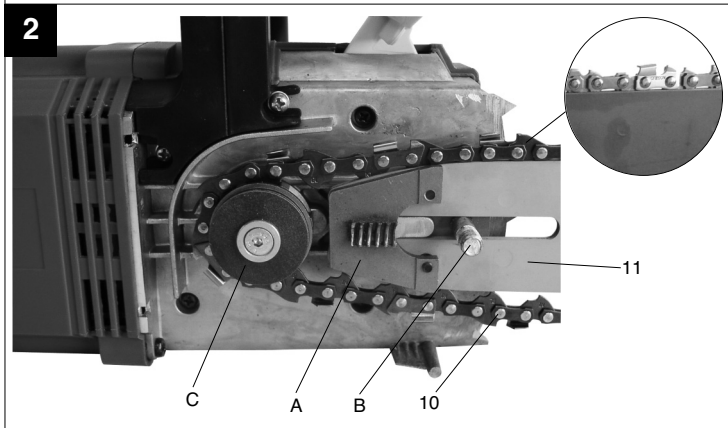
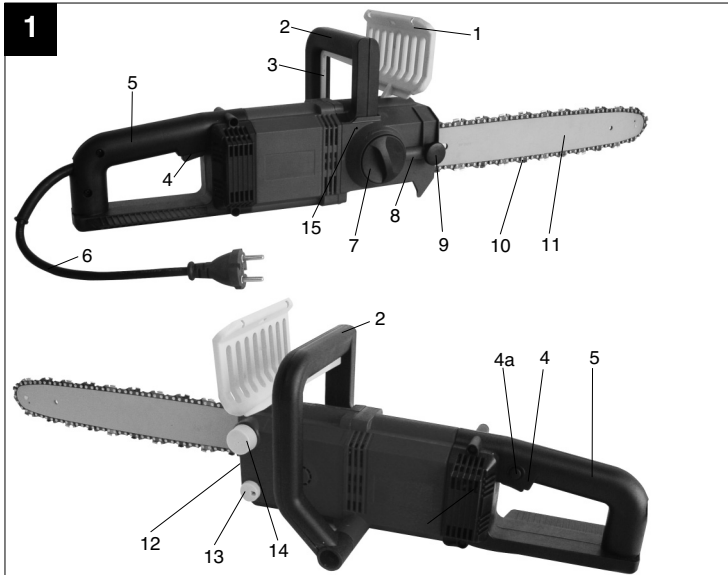
**2040 WK**

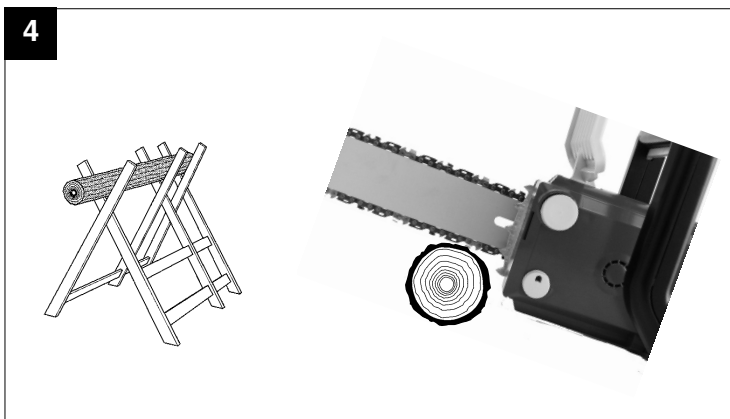
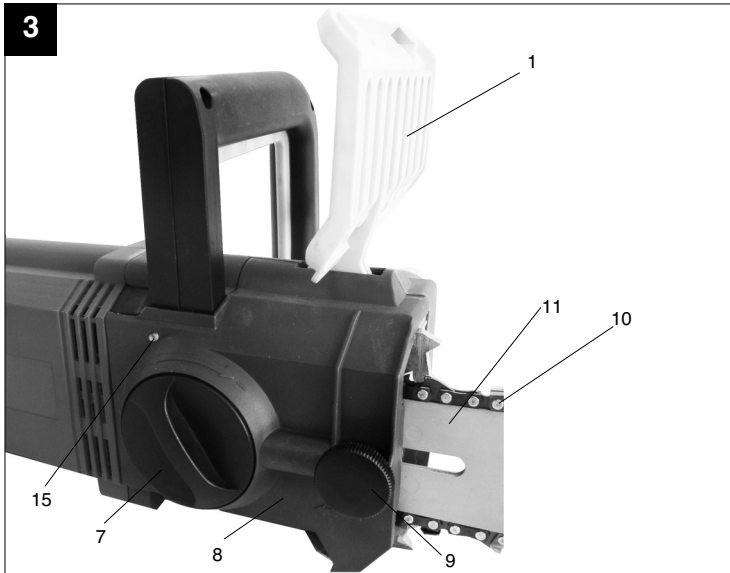
تذکرات برای تفهیم مطالب

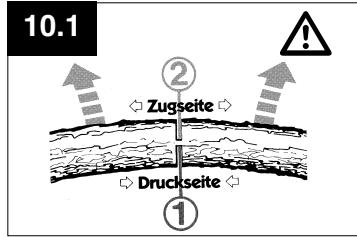
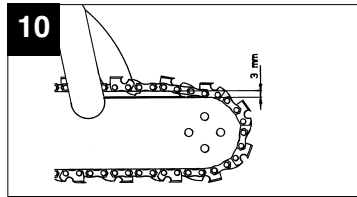
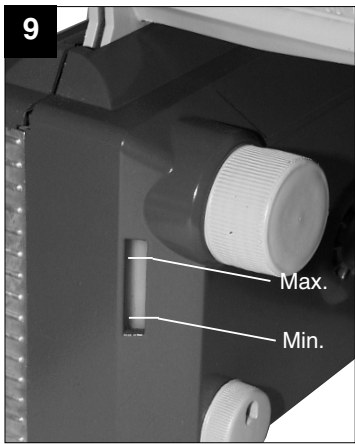
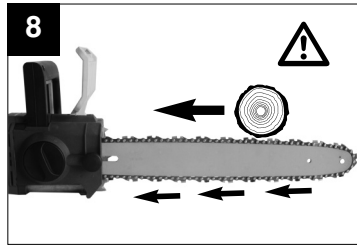
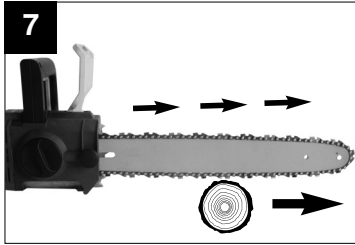
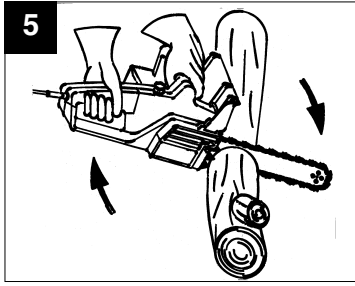
ملاحظات خطر دهنده بعنوان تلاشی برای اتمام تذکرات مهم ایمنی تلقی می شود. همیشه این خطر ها را در نظر داشته باشید، چرا که در هر این صورت ممکن است، دچار سوختگی شده و جراحت شدیدی به شما وارد شود. همیشه مربوط به این در قسمت داخلی، در دستور مشاهده می شود. لطفاً جهت آشنایی با دستور العمل، آنرا باز نگاه دارید.

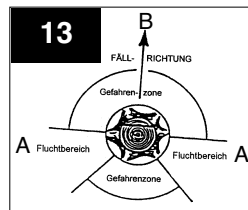
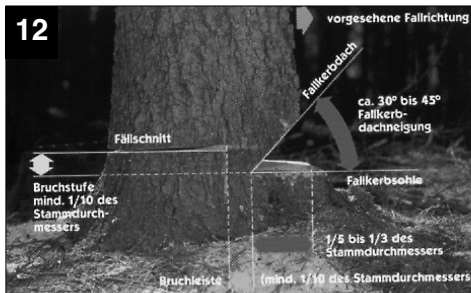
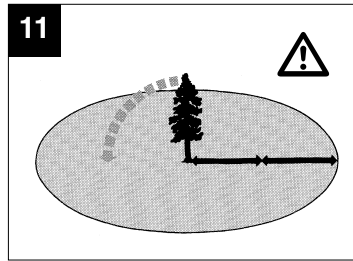
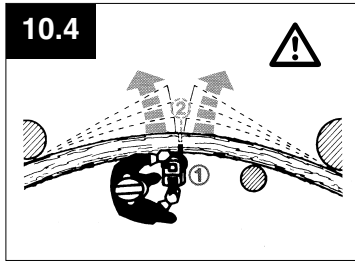
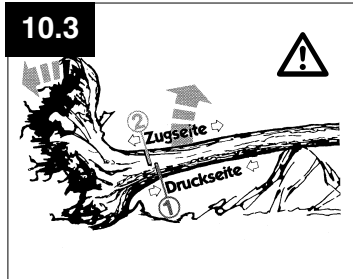
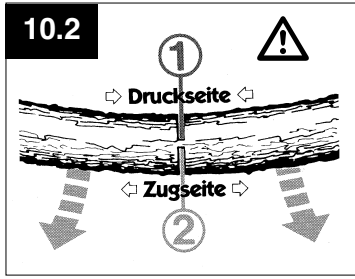
ⓘ **Important information about these instructions**

⚠ A warning triangle marks all those instructions which are important for safety reasons. Always observe these as failure to do so could result in serious injury! The illustrations referred to in the text are to be found inside the front cover pages. Keep these open while reading the instructions.











به بخش "توضیحات عکسها" مراجعه شود.

(عکس شماره 6)  
حد اقل 1/10 ثانیه

(عکس شماره 9)  
حد اکثر  
حد اقل

(عکس شماره 10.1)  
جهت کشش

جهت فشار

(عکس شماره 12)  
برش انداختن

میزان برش، حد اقل 1/10 محیط تنه  
محل برش

جهت افتادن پیش بینی شده  
شکاف کمک برای افتادن  
زاویه حدود 30 الی 45 درجه شکاف کمک برای افتادن  
کف شکاف کمک برای افتادن  
1/5 الی 1/3 محیط تنه

(حد اقل 1/10 محیط تنه)

(عکس شماره 13)  
جهت افتادن  
محدوده خطر  
محدوده فرار

**1. عناصر استعمال**

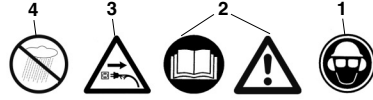
1. حفاظ جلونی دست
2. دستگیره جلونی
3. کلید اتصال ایمنی
4. کلید قطع و وصل
4. آ. مانع کلید وصل
5. دستگیره عقبی
6. کابل اتصال به برق
7. پیچ سفت کردن بند های زنجیر
8. حفاظ چرخ زنجیر
9. پیچ مخصوص صفت کردن
10. زنجیر اره
11. مقر هدایت کننده
12. ضربه تیغه
13. پیچ تنظیم میزان روغن
14. سرپوش مخزن روغن
15. پیچ مخصوص صفت کردن

**2. مشخصات فنی**

پتانسیل اسمی	230 ولت ~ 50 هرتس
راندمان اسمی	2000 وات
طول برش، حداکثر:	40 سانتیمتر
سرعت برش در موارد تعداد دور اسمی	22 متر در ثانیه
میزان روغن در مخزن	85 میلی لیتر
وزن تیغه مقر و زنجیر	4.5 کیلو گرم
رتبه ایمنی	2./
میزان تضمینی راندمان صوتی در حین کار	106 دسی بل (A)
میزان فشار صوتی در حین کار	84 دسی بل (A)
شتاب دستگیره پشتی در حین کار	2.77 متر بر مربع ثانیه
(محاسبه شده طبق نورم اروپا، شماره 50144)	
شتاب دستگیره جلونی در حین کار	2.71 متر بر مربع ثانیه



## 3. توضیح پلاک مشخصات



1. از وسائل ایمنی برای حفاظت از چشم و گوش استفاده کنید.
2. توجه! بروشور طریقه استفاده را مطالعه کرده و از دستورالعملهای ایمنی و جلوگیری از خطر پیروی کنید.
3. در موارد نقص کابل، دوشاخه را از پریز بکشید!
4. از مرطوب شدن جلوگیری کنید.

## 4. تذکرات ایمنی

در مواقع استفاده از دستگاه باید به تذکرات ایمنی توجه شود. لطفاً برای حفظ ایمنی خود و دیگران، قبل از استفاده از دستگاه به این تذکرات ایمنی توجه کنید. از متن تذکرات برای استفاده در آینده، خوب نگهداری کنید. از اره الکتریکی زنجیری فقط برای برش چوب (قطعات تشکیل شده از چوب) استفاده کنید. مسئولیت هر نوع استفاده دیگر از دستگاه بعهده خودتان بوده و احتمالاً خطرناک هستند. تولید کننده مسئولیت خسارات ناشی از استفاده غیر مجاز یا غلط را بعهده نمی گیرد.

## تذکرات ایمنی و جلوگیری از تصادف

لطفاً برای جلوگیری از استفاده غلط، قبل از اولین استفاده از دستگاه، تمام متن طریقه استفاده را با دقت مطالعه کنید. تمام تذکرات در مورد طرز استفاده از اره الکتریکی زنجیری همواره برای ایمنی شخص شما میباشند! در این مورد از راهنمایی عملی یک نفر متخصص استفاده کنید!

- قبل از رها کردن ترمز زنجیر دستگاه را خاموش کنید.
- برای جلوگیری از آسیب دیدگی حس شنوایی از حفاظ ایمنی گوشها استفاده کنید. بهتر است از کلاه ایمنی مجهز به حفاظ صورت استفاده کنید.
- موقع کار کردن به محل ایستادن مطمئن توجه داشته باشید.
- قبل از زمین گذاشتن دستگاه، آنرا خاموش کنید.
- قبل از هر نوع کار کردن بر روی دستگاه دو شاخه را از پریز بکشید.
- دو شاخه را فقط زمانی که دستگاه خاموش است به پریز وصل کنید.
- اره زنجیری فقط باید توسط یک نفر مورد استفاده قرار گیرد. افراد دیگر مجاز نیستند در شعاع حرکت اره زنجیری حضور داشته باشند. لطفاً در مورد این نکته بخصوص به کودکان و حیوانات خانگی توجه داشته باشید.
- اره نباید موقع روشن کردن با چیزی تماس داشته باشد.
- موقع کار با اره زنجیری آنرا با هر دو دست محکم نگهدارید.
- کودکان و نوجوانان اجازه بکار گیری اره زنجیری را ندارند. نو جوانان بالا تر از 16 سال در دوره آموزشی و تحت نظارت افراد مجاز به استفاده از دستگاه از این قاعده مستثنی هستند.

- اره زنجیری را فقط به افرادی بدهید (قرض بدهید) که کلا با این مدل و طرز استفاده آن آشنایی دارند. دفترچه راهنمای طرز استفاده را حتماً همراه دستگاه در اختیار فرد قرار دهید.
- فقط افراد سالمی که خسته هم نیستند، یعنی افرادی که در وضعیت خوب جسمانی قرار دارند، اجازه استفاده از اره زنجیری را دارند. چنانچه شما از کار کردن خسته شده اید، به موقع نست از کار کشیده و استراحت کنید. کار با اره زنجیری بعد از نوشیدن مشروبات الکلی ممنوع میباشد.
  - چنانچه دستگاه مدتی بدون استفاده میماند، باید آنرا در جایی قرار دهید که خطری متوجه کسی نباشد.
  - در شروع هر بار برش، تیغه را محکم روی چوب قرار داده و سپس شروع به کار کنید.
  - کابل برق دستگاه باید حتماً در پشت شخصی که با دستگاه کار میکند، قرار داشته باشد.
  - فقط لوازم بدکی اصلی را بکار ببرید.
  - دستگاههایی که در هوای آزاد مورد استفاده قرار میگیرند، باید به کلیه قطع و وصل حفاظتی مجهز باشند.
  - استفاده از کابل تمديد در هوای آزاد: در هوای آزاد فقط از کابل تمديد مجاز و دارای علامت مخصوص استفاده کنید.
  - در موارد برش قطعات نازک چوب، آنها را در جایی مطمئن قرار دهید (کنده برش، شکل 4). قطعات چوب نباید روی هم قرار داده شده، نباید توسط شخص دیگری محکم نگهداشته شده و یا با محکم نگهداشته شوند.
  - چوبهای گرد باید محکم نگهداشته شوند.
  - در موقع کار کردن در دامنه ها و روی سطح شیبدار، همیشه رو به بالا بایستید.
  - موقع برداشتن اره از چوب باید همواره زنجیر اره در حال چرخش باشد.
  - در موارد نیاز به چندین برش، باید در فاصله بین هر برش اره الکتریکی را خاموش کنید.
  - در موقع کار با چوب تراشه شده جوانب احتیاط را رعایت کنید. خطر پرتاب شدن قطعات بریده شده و متعاقب آن خطر مجروحیت وجود دارد!
  - برای بلند کردن و همچنین جمع و جور کردن قطعات چوب و اشیاء دیگر از اره الکتریکی زنجیری برای بلند کردن و انتقال آنها استفاده نکنید.
  - کار بردن شاخه ها باید فقط توسط افراد آموزش دیده انجام شود! خطر جراثیم!
  - به وضعیت شاخه هایی که تحت فشار قرار دارند حتماً توجه داشته باشید. از برش شاخه های آویزان از قسمت پائین خودداری کنید.
  - در حال ایستاده روی تنه درخت از انجام کارهایی که باعث قطع فشار موجود میشوند خودداری کنید.
  - اره الکتریکی نباید برای کارهای جنگلبانی – یعنی برای انداختن درخت و هرس کردن جنگل – بکار برده شود، چرا که بخاطر اتصال دستگاه به کابل، شخصی که با دستگاه کار میکند در چنین محیطی دارای تحرک لازم نبوده و امنیت وی نیز تامین نمیشود!
  - موقع قطع درخت، حتماً در قسمت جانبی جهت افتادن درختی که قطع میشود بایستید.
  - موقع دور شدن از محل قطع درخت بعد از پایان کار برش، به شاخه های در حال افتادن توجه داشته باشید.
  - در موارد کار در دامنه ها و سطوح شیب دار باید شخصی که با اره کار میکند در قسمت بالا و یا در قسمت جانبی تنه، بعبارت دیگر درخت افتاده ای که کار روی آن صورت میگیرد، قرار داشته باشد.
  - در صورت صدمه دیدن کابل اتصال باید، برای جلوگیری از ایجاد خطر، کار تعویض آن توسط تولید کننده و یا نمایندگی سرویس مجاز وی صورت گیرد.

برای جلوگیری از لنگ زدن دستگاه، به نکات زیر توجه داشته باشید.

- هیچوقت برای شروع کار برش، نوک اره را روی محل برش قرار ندهید! همواره به نوک اره توجه داشته باشید.
- هیچوقت از نوک اره برای برش استفاده نکنید! برای ادامه کار در محل برش شروع شده، جوانب احتیاط را رعایت کنید.
- برای شروع برش، نخست اره را روشن کرده و سپس آنرا در محل برش قرار دهید.
- زنجیر اره را همواره بطرز درست تیز کنید.
- از اره کردن همزمان چندین شاخه خودداری کنید! موقع پایان کار قطع یک شاخه، از برخورد اره با شاخه های دیگر خودداری کنید.
- موقع برش تنه به قطعات کوچکتر، به تنه هائی که در نزدیکی آن قطعه قرار دارند توجه داشته باشید. در صورت امکان از کنده برش استفاده کنید.

#### 5. حمل و نقل اره زنجیری

موقع حمل و نقل اره زنجیری باید کابل برق از دوشاخه کشیده شده و روکش حفاظتی زنجیر روی مقر و زنجیر کشیده شود. در مواردی که باید با اره زنجیری چندین برش داده شوند، اره در فواصل هر برش خاموش شود.

#### 6. قبل از آغاز استفاده از دستگاه

پتانسیل برق باید با نکات قید شده بر روی پلاک مدل دستگاه مطابقت داشته باشد. قبل از هر مورد شروع کار با اره زنجیری، اطمینان حاصل کنید که اره برقی بدون اشکال و مطابق با دستورالعملهای پیش بینی شده عملکرد داشته باشد. قبل از شروع به کار، عملکرد روغن کاری زنجیر و میزان روغن را کنترل کنید (مراجعه شود به عکس شماره 9). چنانچه میزان روغن 5 میلیمتر بالا تر از میزان لیه علامت حد اقل قرار داشته باشد (روی عکس با واژه "حد اقل" علامت گذاری شده)، باید به دستگاه روغن اضافه شود. برای اطمینان بیشتر باید میزان روغن از این علامت تجاوز کند. اره زنجیری را روشن کرده و آنرا روی یک زمینه روشن بگیرید. توجه، اره زنجیری نباید با زمین تماس داشته باشد، به این دلیل حد اقل فاصله ایمنی 20 سانتیمتری را رعایت کنید. نمایانتر شدن متناوب اثر روغن، نمایانگر روغن کاری مناسب زنجیر میباشد. چنانچه اثر روغن مشخص نباشد، در صورت نیاز مجرای جریان روغن را تمیز کرده و یا به سرویسکار مراجعه کنید.

#### 7. مونتاژ مقر و زنجیر اره (مراجعه شود به عکس 2/3)

دستگاه نباید به برق متصل باشد.

- توجه! حفاظ جلونی دست (1) باید همیشه در موقعیت بالا (افقی) قرار داشته باشد.

مقر و زنجیر اره موقع ارسال کالا مونتاژ نشده اند. برای مونتاژ در ابتدا بیج سفت کننده (9) و بیج (15) را با چرخاندن بطرف چپ باز کرده و حفاظ زنجیر (8) را بردارید. برای جلوگیری از جراثیم توسط لیه تیز تیغه باید موقع مونتاژ و محکم کردن نهایی، از دستکش استفاده شود.

قبل از مونتاژ مقر با تیغه اره زنجیری باید به جهت برش دندانه های تیغه اره توجه داشته باشید (مراجعه شود به عکس شماره 2)!

نوک مقر (11) را بصورت عمودی بطرف بالا گرفته، زنجیر ارّه (10) را از نوک مقر روی آن قرار دهید. سپس مقر را با غلطک مهار کننده زنجیر (A) و ارّه زنجیری بصورت زیر مونتاز کنید:

مقر زنجیر ارّه را روی مقر تریک قرار دهید (B)، بطوریکه جهت غلطک مهار کننده زنجیر (A) بطرف خارج قرار داشته باشد. زنجیر ارّه را دور چرخ زنجیر (C) قرار دهید. سپس حفاظ چرخ زنجیر (8) را روی آن قرار داده و پیچ مربوطه (9) را کمی سفت کنید.

#### 8. سفت کردن زنجیر ارّه

قبل از هر نوع کار کردن با دستگاه، برق آنرا قطع کنید.

از دستکش حفاظتی استفاده کنید!

توجه داشته باشید که زنجیر ارّه (10) داخل شیار مقر (11) قرار داشته باشد!

سپس باید زنجیر کاملاً سفت شود، به این صورت که پیچ سفت کننده زنجیر (7) بر خلاف جهت گردش عقربه ساعت چرخانده میشود (با چرخاندن در جهت گردش عقربه ساعت میتوان زنجیر را شل کرد). بعد از آن پیچ سفت کننده (9) را محکم کرده پیچ (15) را روی آن پیچ کنید. مجدداً سفتی زنجیر را امتحان کنید (مراجعه شود به عکس شماره 10). زنجیر ارّه را زیاد سفت نکنید. چنانچه زنجیر آماده کار در وضعیت سرد، در وسط تیغه مقر حدود 3 میلیمتر تورانس داشته باشد، در حالت کار و در وضعیت گرم، زنجیر ارّه انبساط پیدا کرده و در چنین وضعیتی این خطر وجود دارد که زنجیر از مقر خارج شود. زنجیر را در صورت نیاز سفت کنید. چنانچه زنجیر در وضعیت گرم سفت شده باشد، باید حتماً بعد از پایان کار مجدداً شل شود، چرا که در غیر این صورت زنجیر بعد از سرد شدن جمع شده و از کشش زیادی برخوردار خواهد بود. یک زنجیر ارّه نو حدود 5 دقیقه کار احتیاج دارد تا جا بیفتد. روغنکاری زنجیر به اندازه کافی در این مورد بسیار مهم است! بعد از جا افتادن، کشش زنجیر را امتحان کرده، بعبارت دیگر آنرا سفت کنید.

#### 9. مخزن روغن زنجیر را پر کنید (مراجعه شود به عکس شماره 9)

برای جلوگیری از کثیف شدن داخل مخزن، پیچ در مخزن روغن را قبل از باز کردن تمیز کنید. میزان روغن مخزن را در حین انجام کار برش از روی نمایانگر میزان روغن کنترل کنید. پیچ روی در مخزن روغن را خوب سفت کرده و در صورت نیاز، روغن اضافی خارج شده از مخزن را تمیز کنید.

#### 10. روغن کاری زنجیر

برای جلوگیری از اصطکاک بیش از حد باید زنجیر و مقر ارّه در موقع روشن بودن موتور بطور همگون روغنکاری شوند. روغنکاری بطور اتوماتیک صورت میگیرد. هیچوقت از زنجیر ارّه روغن کاری نشده استفاده نکنید. کار با ارّه خشک باعث خرابی تمام قسمتهای برنده ارّه در زمانی کوتاه خواهد شد. به این دلیل قبل از هر بار شروع کار با ارّه، وضعیت روغن کاری زنجیر و میزان روغن را کنترل کنید (عکس شماره 9)

در مواردی که نمایانگر روغن پائین تر از میزان حد اقل را نشان میدهد، بهیچوجه از ارّه استفاده نکنید (عکس شماره 9).

- حد اقل – در مواردی که نمایانگر میزان روغن فقط 5 میلیمتر از لبه پائین نمایانگر روغن فاصله دارد، باید روغن به مخزن اضافه شود.
- حد اکثر – روغن اضافه کنید تا جاییکه شیشه رویت پر شود.

**11. آزمایش روغن بطور اتوماتیک**

قبل از شروع کار، عملکرد روغن کاری زنجیر و میزان روغن را کنترل کنید. اِره را روشن کرده و آنرا بالای یک زمینه روشن بگیرید. توجه، اِره نباید با زمین تماس داشته باشد، به همین خاطر فاصله ای به میزان حدوداً 20 سانتیمتر از زمین را حفظ کنید. افزایش قابل رویت اثر روغن روی زنجیر به این معنی است که روغن کاری بدون اشکال صورت میگیرد. چنانچه اثر روغن قابل رویت نباشد، باید احتمالاً مجرای جریان روغن را تمیز کرده، بعبارت دیگر به سرویسکار مراجعه کنید.

**تنظیم میزان جریان روغن :** تنظیم میزان جریان روغن با تنظیم پیچ مربوطه (13) صورت میگیرد. کار با چوب خیس و نرم میتواند باعث کم شدن جریان یافتن روغن شود (پیچ تنظیم روغن را در جهت گردش عقربه ساعت بچرخانید). در مورد چوب خشک و محکم بر عکس بوده و میزان مورد نیاز روغن برای روغنکاری افزایش مییابد (پیچ تنظیم روغن را در خلاف جهت گردش عقربه ساعت بچرخانید).

**12. روغن مورد نیاز برای روغنکاری زنجیر**

مدت دوام زنجیر اِره و مقر به مقدار زیادی بستگی به کیفیت روغن استفاده شده برای روغنکاری دارد.

**استفاده از روغن استفاده شده مجاز نیست!**

فقط از روغن مخصوص روغنکاری مناسب برای محیط زیست استفاده کنید. برای انبار روغن مخصوص روغنکاری، فقط ظرفهای مناسب و استاندارد را بکار ببرید.

**13. مقر زنجیر اِره**

میزان اصطکاک مقر زنجیر در قسمت خم شده و همچنین در پائین آن بیش از قسمتهای دیگر آن است. برای جلوگیری از اصطکاک یکطرفه، مقر را بعد از هر بار تیز کردن زنجیر بچرخانید.

**14. چرخ زنجیر**

فشار بر چرخ زنجیر (شکل 2/ موقعیت C) بخصوص زیاد است. در موارد مشاهده اثرات شدید اصطکاک در دندانه ها باید این قسمت حتماً تعویض شود. چرخ زنجیر دارای اصطکاک شدید، باعث کاهش دوام اِره زنجیری میشود. برای تعویض چرخ زنجیر، به فروشنده متخصص و یا به سرویسکار مراجعه کنید.

**15. حفاظ زنجیر**

حفاظ زنجیر باید بلافاصله بعد از پایان کار و همچنین در موقع حمل و نقل، روی زنجیر و تیغه مقر کشیده شود.

**16. ترمز زنجیر**

لگد زدن اِره بطرف عقب باعث ترمز زنجیر توسط حفاظ جلونی دست (1) میشود. حفاظ جلونی دست (1) توسط پشت دست بطرف جلو فشار داده میشود. به این طریق اِره زنجیری، بعبارت دیگر موتور در مدت یک دهم ثانیه متوقف میشود.

**17. خلاص کردن ترمز زنجیر**

برای استفاده مجدد از اِره باید قفل زنجیر اِره دوباره رها شود. اول دستگاه را خاموش کنید. سپس حفاظ جلونی دست (1) را تا نقطه جا افتادن محکم، به وضعیت افقی اولیه آن بازگردانید. با این اقدام، ترمز زنجیر عملکرد کامل خود را مجدداً

بدست می‌آورد.

#### 18. تیز کردن زنجیر ارّه

کار تیز کردن زنجیر ارّه توسط فروشنده متخصص، سریع و صحیح صورت می‌گیرد. شما می‌توانید ابزار تیز کردن زنجیر (سوهان) را از طریق فروشنده متخصص نیز تهیه کرده و خود اقدام به تیز کردن زنجیر ارّه خود نمایید. لطفاً به طرز استعمال در این خصوص توجه داشته باشید.

از ابزار کار خود با دقت مراقبت کنید.  
برای اینکه بتوانید خوب و مطمئن کار کنید، ابزار کار خود را تیز و تمیز نگهدارید. از مفرات تعمیر و نگهداری و نتفقات برای تعویض ابزار کار پیروی کنید!

#### 19. طرز استعمال (عکس شماره 1)

موقع کار باید اصولاً از عینک محافظ، محافظ گوشها، دستکش و لباس ایمنی استفاده شود!

کار کردن از روی نزدیکان، داخل شاخ و برگ درخت و یا محل‌های نامطمئن از این نوع ممنوع می‌باشد. از بریدن شینی که در جایی بالاتر از ارتفاع شانه شما قرار دارد و همچنین از نگهداری دستگاه با یک دست خودداری کنید.

از ارّه فقط با استفاده از کابل تمديد مجاز دارای پوشش عایق بندی شده دارای ضخامت تعیین شده و اتصالات مخصوص کار در هوای آزاد (کابل لاستیکی مجاز) استفاده کنید. برای روشن کردن دستگاه، دست چپ دور دستگیره جلویی و دست راست دور دستگیره عقبی حلقه زده میشود.

روشن کردن: قفل کننده کلید اتصال (4) را با انگشت شست فشار داده، سپس کلید روشن/ خاموش (4) را فشار داده و قفل کلید اتصال را خلاص کنید.

چنانچه ارّه زنجیری عملکرد نداشته باشد، باید ترمز زنجیر با استفاده از حفاظ جلویی دست (1) خلاص شود. در این خصوص حتماً بخش "ترمز زنجیر" و "خلاص کردن قفل زنجیر" را مطالعه کنید.

ارّه زنجیری بعد از روشن شدن، بلافاصله با حد اکثر سرعت بکار می‌افتد.  
خاموش کردن: کلید روشن-خاموش (4) را رها کنید. ارّه را حتماً زمانی زمین بگذارید که زنجیر از حرکت ایستاده باشد.  
بعد از هر بار کار کردن با ارّه زنجیری باید زنجیر و مقر را تمیز کنید.  
حفاظ زنجیر را روی آن قرار دهید.

#### حفاظت از دستگاه

استفاده از دستگاه در زیر باران و یا در محیط مرطوب مجاز نمی‌باشد.  
در موارد وارد شدن خرابی به کابل تمديد، بلافاصله دوشاخه را از پریز بکشید. بکاربردن کابل دارای خرابی مجاز نیست.

جهت پیدا کردن خرابی احتمالی، دستگاه خود را کنترل کنید  
- قبل از استفاده از وسیله کار، بخشهای حفاظی و یا قسمتهایی که احتمالاً اندکی خسارت دیده اند، با دقت و طبق موازین و مقررات، کنترل کرده و از عملکرد کامل آنها اطمینان حاصل کنید. عملکرد صحیح قسمتهای متحرک دستگاه را از مایش کنید. برای عملکرد صحیح دستگاه باید همه قسمتها درست مونتاژ شده و همه شرط ها فراهم باشند. بخشها حفاظی و قطعات خراب شده باید- در صورتیکه در برشور طرز استفاده دستورالعمل دیگری پیش بینی نشده باشد- بلافاصله طبق موازین، توسط تعمیر گاه مجاز و یا توسط شرکت ISC- شرکت سهامی با مسئولیت محدود، تعمیر و یا تعویض شوند.

#### تنقّر در مورد طرز کار

##### لگد زدن ارّه

- برای برش عرضی چوب باید روی قسمت مورد نظر یک برش شکاف ایجاد شده و تیغه ارّه روی آن قرار داده شود (مراجعه شود به عکس شماره 4).
- قبل از هر برش عرضی، تیغه را محکم روی شکاف نقطه برش چوب قرار داده، سپس با ارّه در حال حرکت، کار برش را انجام دهید. در این حالت ارّه با استفاده از دستگیره عقبی بطرف بالا کشیده شده و توسط دستگیره جلویی هدایت میشود. فرو کردن تیغه در داخل شکاف چوب بعنوان نقطه چرخش عمل میکند. کاربرد مجدد دستگاه با وارد کردن فشار اندک دستگیره جلویی صورت میگیرد. در این حالت ارّه را کمی به عقب بکشید. ارّه را در نقطه عمیقتر چوب قرار داده و دستگیره عقبی را مجدداً بطرف بالا بکشید (مراجعه شود به عکس شماره 5).
- برش عمقی و طولی باید فقط توسط افراد دارای آموزش بخصوص انجام شوند (ازدیاد خطر لگد زدن دستگاه، مراجعه شود به عکس شماره 6).
- برای برش طولی، تیغه را حتی الامکان با زاویه ای مسطح روی چوب قرار دهید. کار در این مورد باید با دقت زیادی انجام شود، چرا که در این مورد نمیتوان از شکاف کمک گرفت.
- ارّه الکتریکی زنجیری میتواند با حرکت لبه بالایی تیغه در جهت استفاده کننده، در موارد برش از پائین، چنانچه زنجیر ارّه گیر کند، از کنترل خارج شود. به این دلیل باید برش حتی الامکان با تیغه پائینی صورت گیرد، چرا که جهت کشش تیغه ارّه در این صورت در خلاف موقعیت بدن، یعنی از طرف بدن بطرف چوب میباشد (مراجعه شود به عکسهای شماره 7 و 8).
- ارّه الکتریکی زنجیری باید در پایان کار قطع قطعه، حتی الامکان به تنه تکیه داده شود (برای جلوگیری از رذ شدن ناگهانی). در این مورد انجام برش با لبه ارّه مجاز نیست (خطر لگد زدن/ برگشت به عقب، مراجعه شود به عکس شماره 6).
- به تنه در حال غلطیدن بطرف انجام دهنده کار توجه شود. خطر وارد آمدن ضربه!
- ارّه زنجیری میتواند، در مواردی که لبه مقر (بخصوص یک چهارم قسمت بالایی آن) ناخواسته با چوب و یا با شینی سخت دیگری تماس پیدا کند، باعث وارد آمدن ضربه شود. ارّه الکتریکی در چنین مواردی خارج از کنترل، با شدت بطرف استفاده کننده از ارّه پرتاب میشود (خطر مصدومیت!!)

#### عکس شماره 6

شما با عدم استفاده از لبه ارّه برای برش نمیتوانید از بروز حوادث جلوگیری کنید، چرا که در چنین مواردی ارّه میتواند به سرعت برق بطرف بالا پرتاب شود. موقع کار با ارّه از وسایل ایمنی کامل استفاده کنید.

اقدامات ایمنی را در مورد قطعه ای که روی آن کار میکنید، رعایت کنید.  
 برای جلوگیری از حرکت قطعه ای که روی آن کار میکنید، از وسایل نگهدارنده استفاده کنید. این کار باعث میشود که بتوانید با اطمینان بیشتری از هر دو دست برای کار با دستگاه استفاده کنید.

لگد زدن و وارد کردن ضربه باعث حرکت غیر قابل کنترل اژه میشود. در چنین مواردی خطر ایراد صدمات و جراحات شدید وجود دارد. از کار کردن با زنجیر شل شده و اژه کند شده خودداری کنید. زنجیری که مطابق دستور العمل نیز شده باشد، خطر وارد کردن ضربه را افزایش میدهد. از انجام برش روی قطعاتی که بالاتر از حد شانه قرار دارند، اکیدا خودداری کنید.

## 20. راهنمایی‌هایی برای موارد استفاده از دستگاه

خرد کردن چوب

(مراجعه شود به عکسهای شماره 4 و 5).

به تمام مقررات ایمنی توجه داشته باشید و موقع خرد کردن چوب به صورت زیر عمل کنید:

چوب را در جایی مطمئن قرار دهید. قطعات و کنده های کوچک چوب را قبل از اژه کردن محکم کرده و از افتادن آنها جلوگیری کنید. از اژه فقط برای برش چوب و یا اشیاء چوبی استفاده کنید. موقع اژه کردن توجه داشته باشید که اژه با سنگ، میخ و غیره تماس پیدا نکند. این برخورد میتواند باعث پرتاب شدن آنها شده و به زنجیر اژه خسارت وارد آورد. از برخورد اژه در حال کار کردن با نرده فلزی و یا زمین جلوگیری کنید. در مرحله پایانی کار باید تماس دستگاه با شینی حتی الامکان قطع شود. در اینجا برش با لبه اژه مجاز نیست. به موانعی از قبیل تنه درخت، ریشه درخت، گودالها و برآمدگیها به دلیل خطر سنگداری خوردن توجه شود!

توجه داشته باشید:

اژه زنجیری باید زمان کوتاهی قبل از تماس با چوب، به حرکت در آید!  
 کلید اتصال (عکس شماره 1): مانع اتصال (4) و کلید قطع و وصل (4) را فشار دهید. پائینی ترین تیغه/ چنگال (12) را روی چوب قرار دهید. اژه زنجیری را با دستگیره عقبی (5) بطرف بالا کشیده و چوب را برش دهید. اژه زنجیری را کمی بطرف عقب کشیده و تیغه/ چنگال (12) را عمیق روی چوب قرار دهید. موقع برش چوب تولید کننده تراشه احتیاط کنید، چرا که احتمال دارد تراشه هائی از چوب جدا شوند.

خاموش کردن: کلید اتصال را ول کنید.

دوشاخه را از پریش بکشید.

اژه زنجیری را حتماً در حال کار کردن از چوب بکشید. در غیر این صورت و چنانچه قطعه تا انتها بریده نشود، شخص میتواند به طرف جلو پرتاب شود.

چوب در وضعیت کششی



شکل 10.1: چوب در قسمت بالای زنجیر در وضعیت کششی  
خطر: درخت بطرف بالا پرت میشود!

شکل 10.2: چوب در قسمت پائین زنجیر در وضعیت کششی  
خطر: درخت بطرف پائین پرت میشود!

شکل 10.3: تنه قوی و کشش قوی  
خطر: درخت به سرعت برقی و با شدت بطرف خارج پرت میشود!

شکل 10.4: چوب بطرف پهلو در وضعیت کششی  
خطر: درخت بطرف پهلو پرت میشود!

#### قطع کردن درختها

به تمام مقررات ایمنی توجه داشته باشید و موقع قطع کردن درخت به صورت زیر عمل کنید:

شما با اره زنجیری فقط اجازه دارید درختانی را قطع کنید که قطر آنها از طول مقر تبغه اره کوچکتر است! هیچوقت سعی نکنید اره ای را که گیر کرده در حالی که موتور در حال کار کردن است، بیرون بکشید. اره ای را که گیر کرده میتوانید به کمک یک گوه چوبی بیرون بکشید!

#### توجه داشته باشید:

محدوده خطر: درختهای در حال افتادن میتوانند درختهای دیگر را به دنبال خود بکشند. به این خاطر برای محاسبه میزان محدوده خطر (محدوده افتادن) دو برابر طول درخت در نظر گرفته میشود.

(عکس شماره 11)

#### توجه:

قبل از بریدن درخت باید یک محوطه فرار (A) تعیین و آزاد نگهداشته شود. محوطه فرار باید بطرف عقب در پشت چپتی که انتظار افتادن درخت میروند، قرار داشته باشد.

(عکس شماره 13)

#### توجه:

قبل از اجرای نهانی کار بریدن اطمینان حاصل کنید که تماشاچیان، حیوانات و یا موانعی در مسیر افتادن حضور و وجود نداشته باشند.

انداختن درخت کاری خطرناک است و نیاز به یادگیری دارد. چنانچه شما در این کار مبتدی هستید و یا تمرین ندارید، از انجام این کار صرفنظر کنید! قبلاً در این مورد یک دوره آموزشی را بگذرانید.

**(عکس شماره 12)****جهت افتادن:**

- در ابتدا جهت افتادن درخت را با احتساب کل حجم شاخ و برگ آن و جهت وزش باد از قبل محاسبه کنید. ارّه زنجیری باید در نزدیکی محل برش و مدت کوتاهی قبل از تماس آن با چوب به کار انداخته شود. ارّه زنجیری را روشن کنید. در جهت سقوط درخت یک برش مثلثی ایجاد کنید. در نقطه مقابل برش مثلثی، بصورت افقی یک برش (برش افتادن درخت) بدهید.
- برش مثلثی سقوط ایجاد کنید. این برش جهت و کار افتادن درخت را بعهده دارد.
- جهت افتادن را امتحان کنید. چنانچه نیاز به تصحیح برش مثلثی سقوط باشد، همیشه تمام عرض را ببرید.
- با صدای بلند عبارت " توجه، درخت در حال افتادن است" را بگویید.
- بعد از این کار برش نهایی را بزنید. این برش بالاتر از برش مثلثی سقوط زده میشود. به موقع گوه ها را در شکاف قرار دهید.
- برش سقوط را حفظ کنید. این برش مانند یک لولا عمل میکند. در صورت بریدن کامل برش سقوط درخت بصورت کنترل نشده سقوط خواهد کرد.
- در محل دیگری برش مثلثی جدید ایجاد کنید، از قطع درخت در محل دیگری خودداری کنید.
- موقع افتادن درخت از آن فاصله بگیرید. حجم شاخ و برگ را تحت نظر داشته باشید. منتظر باشید تا تنه درخت همراه با شاخ و برگ آن از حرکت بایستد. زیر شاخ و برگهایی که گیر کرده اند به کار ادامه ندهید.

**در موارد زیر دست از کار بکشید:**

- در مواردی که قادر به تشخیص جزئیات در محدوده سقوط درخت نیستید، مانند موارد مه گرفتگی، بارندگی، ریزش شدید برف و یا تاریک شدن هوا.
- در مواردی که وجود باد و بوران باعث عدم حفظ مطمئن جهت افتادن درخت میشود. کار قطع درخت در دامنه شیبدار، در موارد لغزندگی ناشی از یخبندان، یخ زدگی زمین و یا لغزنده بودن آن و یا وجود برف فقط زمانی میتواند مسئولانه باشد که شما بتوانید حقیقتاً در جایی محکم و مطمئن بایستید.

**خاموش کردن: دو شاخه را از پریش بکشید**

برای افتادن درخت باید شما نهایتاً یک گوه در برش عرضی وارد کنید. در موقع فاصله گرفتن بعد از برش سقوط باید به شاخ و برگهایی که در حال ریزش هستند، توجه شود.

**تعمیر و نگهداری و نظافت****قبل از کار کردن بر روی دستگاه، دو شاخه را از پریش بکشید.**

شکاف هواگیری را آزاد و تمیز نگهدارید. فقط اندسته از کارهای تعمیر و نگهداری بر روی ارّه زنجیری مجاز هستند که کتابچه طرز استعمال توضیح داده شده باشند. کارهایی غیر از این موارد باید توسط سرویسکار مجاز شرکت انجام شوند. هر نوع تغییر در ساختار ارّه الکتریکی ممنوع میباشد. این نوع تغییرات میتوانند منبت شما را به خطر بیاندازند.



چنانچه با وجود دقت و مراقبت در تولید، موردی پیش بیاید و دستگاه از کار بیفتد، باید کار تعمیر را به سرویسکار مجاز واگذار کرده و این کار باید در تعمیرگاه مجاز صورت گیرد. در صورت داشتن سوال و سفارش لوازم یدکی لطفاً مدل دستگاه و شماره 9 رقمی سفارش و شماره شناسایی را ذکر کنید.

#### نگهداری

از آرة زنجیری در جای مطمئن نگهداری کنید.  
ابزار کار باید در مواقعی که مورد استفاده قرار نمیگیرند، تمیز شده در جایی مسطح، در اتاقی خشک و دور از دسترس کودکان نگهداری شوند.

#### 21. سفارش قطعات یدکی:

موقع سفارش قطعات یدکی باید به نکات زیر اشاره شود:

- مدل دستگاه
- شماره سری دستگاه
- شماره شناسایی دستگاه
- شماره های قطعات یدکی مورد نیاز

قیمتهای روز و اطلاعات لازم تحت آدرس [www.iscgbh.info](http://www.iscgbh.info)

## 22. رفع اشکالات

لطفاً به تذکرات ایمنی ذکر شده در صفحه 8 و 9 توجه کنید.

اشکال	علت	رفع اشکال
موتور کار نمی‌کند	برق به دستگاه نمی‌رسد	پریز، کابل ارتباط، دوشاخه آزمایش شود. خرابی کابل: توسط سرویسکار تعمیر شود. چسباندن کابل با چسب برق ممنوع است. کلید های قطع و وصل خسارت دیده باید در تعمیرگاه سرویس مجاز تعویض شوند. مراجعه شود به نکات 16 و 17 "اره زنجیری" و " خلاص کردن ترمز زنجیر"
زنجیر حرکت نمی‌کند	ترمز زنجیر	ترمز زنجیر را امتحان کنید، در صورت نیاز خلاص کنید.
راندمان بد برش	زنجیر کند است زنجیر غلط مونتاژ شده نیروی کشش زنجیر	زنجیر را تیز کنید جهت مونتاژ زنجیر را امتحان کنید کشش زنجیر را آزمایش کنید.
اره سنگین کار میکند زنجیر از تیغه خارج می‌شود زنجیر داغ می‌شود (خشک)	کشش زنجیر روغنکاری زنجیر	کشش زنجیر امتحان شود میزان روغن کنترل شود وضعیت روغنکاری زنجیر کنترل شود


از ابزار کاری که کلید قطع و وصل آن عملکرد ندارد استفاده نکنید.

در مورد تمام کارکرد غلط با یک تعمیرگاه مجاز، با سرویس مرکزی ما و یا با فروشنده خود تماس بگیرید.

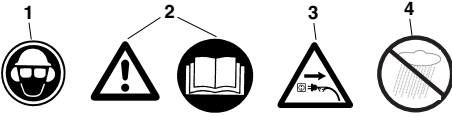
## 1. List of parts

1	Front finger guard	12	Claw stop
2	Front grip	13	Oil regulating screw
3	Safety switch	14	Oil tank cover
4	On/Off switch	15	Fixing screw
4a	Power-on disable		
5	Rear grip		
6	Mains cable		
7	Chain tensioning screw		
8	Chain wheel cover		
9	Fixing screw		
10	Saw chain		
11	Chain bar		

## 2. Technical data

Power Supply	230 V ~ 50 Hz
Power rating:	2000 W
Cutting length, max.:	40 cm
Cutting speed at rated rpm:	22 m/s
Oil tank capacity:	85 ml
Weight without sword + chain:	4,5 kg
Protection class:	II / 
Guaranteed sound power level under load:	106 dB(A)
Sound pressure level under load:	84 dB(A)
Acceleration	Rear grip under load: 2,77 m/s <sup>2</sup>
(calculated acc. to EN 50144) Front grip under load:	2,71 m/s <sup>2</sup>

## 3. Explanation of the signs



1. Wear protective headgear, goggles and ear muffs
2. Important! Read the operating instructions and follow the warnings and safety instructions
3. If the cable is damaged, pull out the power plug immediately!
4. Protect from the damp

GB

#### 4. Safety instructions



The safety instructions must be observed when using the machine. For your own safety and the safety of others, please read this information carefully before using the machine and keep it in a safe place for reference. Use the chainsaw only to saw wood or objects made of wood. Any other types of use are at your own risk and could well be dangerous. The manufacturer cannot be held liable for damage caused by improper or incorrect usage.



##### Safety instructions and accident prevention

To prevent the incorrect handling of the chainsaw, please read the operating instructions in their entirety before using the machine for the first time. All the information on the handling of the chainsaw is relevant to your personal safety. Ask a professional to show you how to use the machine!

- Switch the machine off before releasing the chain brake.
- To prevent damage to your hearing, wear ear muffs; helmets with a visor are particularly advantageous.
- Make sure you have a firm footing when working with the chainsaw.
- Always switch off the machine before putting it down.
- Always pull the plug out of the power socket before doing any work on the machine.
- Only plug in when the machine is switched off.
- The chainsaw must be used only by one person at a time. All other persons must stay clear of the chainsaw's area of swing. Children and pets in particular must be kept well away at all times.
- The saw must not be touching anything when it starts up.
- Hold the chainsaw firmly in both hands when working with it!
- The chainsaw must not be operated by children and young people. The only exception to this rule are young persons of 16 years and over who can use the chainsaw under supervision as part of their training. Lend the saw only to those persons who are familiar with this type of machine and know how to handle it. Always pass on the operating instructions along with the chainsaw!
- The chainsaw may be operated only by persons who are rested and in good health, i.e. in good physical condition. If you start to tire, have a break in good time. The chainsaw may not be used after the consumption of alcohol.
- If the machine is not going to be used for a while it must be set aside in such a way that no other person is endangered.
- Before making a cut, always set the claw stop before you start to saw.
- The power cable must always be behind the saw operator.
- The power cable must always lead away from the rear of the machine.
- Use only original accessories.
- **Machines used outdoors must be connected up to an earth-leakage circuit-breaker.**
- When using an extension cable outdoors: Check that it is approved for outdoor use and is marked accordingly
- Use a strong support when sawing converted timber and thin branches (sawing trestle, Fig. 4). Do not stack the timber and do not have it held by a second person or with your foot.
- Logs must be secured in position.
- On sloping ground, always work facing upwards.
- Pull the saw out of the wood only when the saw chain is running.
- If you are performing several cuts, switch off the chainsaw in between cuts.
- Pay extra attention when cutting splintered wood. Sawed off pieces of wood may be catapulted in any direction (risk of injury!).
- Do not use the chainsaw to remove or sweep away small pieces of wood or similar objects.
- Leave branch lopping work to trained personnel! Risk of injury!
- Pay special attention to branches under tension. Do not cut through freely suspended branches from underneath.
- Never stand on the trunk when lopping off branches.
- The chainsaw may not be used for forest work, i.e. for felling and lopping off branches in the forest. Because of the cable connection the saw operator does not have the necessary mobility and his safety is not guaranteed!
- Always stand to the side of the tree being felled.
- When retreating after making the back cut, watch out for falling branches.
- On slopes the saw operator should stand to the upper or left or right side the trunk or lying tree, never by its bottom.
- To prevent injury, damaged power cables may only be replaced by the manufacturer or the customer service center.

In order to prevent kick-back, please follow these safety instructions:

- Never start cutting with the tip of the chain bar! Always keep a close eye on the tip of the chain bar!
- Never cut with the tip of the chain bar! Be careful, when continuing cuts you are already working on!
- Always start cuts with the chainsaw already running!
- Make sure that the saw chain is always properly sharpened.
- Never cut through more than one branch at a time! When lopping off branches, be careful not to touch any other branches.
- When cross-cutting, pay attention to trunks standing very close to each other. If possible use a sawing trestle.

## 5. Transporting the chainsaw

Before transporting the chainsaw, always remove the plug from the power socket and slide the chain guard over the rail and chain. If several cuts are to be performed with the chainsaw, the saw must be switched off between cuts.

## 6. Before starting up

The voltage and current supply must comply with the ratings on the type plate. Before commencing work, always check that the chainsaw works properly and is safe to operate. Check also that the chain lubrication and the oil gauge are in good working order (see Fig. 9). When the oil level is approx. 5 mm from the bottom mark (marked with "Min" in the illustration), you must top up with oil. When the oil level is above this mark you can work without worry.

Switch on the chainsaw and hold it above light-colored ground. Be careful not to allow the chainsaw to touch the ground. For safety reasons it is best to keep a clearance of at least 20 cm. If you now see growing traces of oil, the chain lubrication system is working correctly. If there are **no traces** of oil at all, try cleaning the oil outlet, the upper chain tensioning borehole and the oil duct.

## 7. Assembling the chain bar and saw chain (see Fig. 2/3)

**Make sure that the power plug is disconnected from the power supply!**  
**Important: The front finger guard (1) must always be in the top (vertical) position.**

The chain bar and saw chain are delivered separately. To assemble, first unscrew the fastening screw (9) and the screw (15) by turning them counter-clockwise and remove the chain wheel cover (8). To prevent injury on the sharp cutting edges, always wear gloves when assembling, tensioning and checking the chain. **Before assembling the chain bar with the saw chain, check the cutting direction of the teeth (see Fig. 2)!**

Hold the chain bar (11) vertically with the tip pointing upwards and put on the saw chain (10), beginning at the tip of the bar. **Then assemble the chain bar with the chain tensioner (A) and saw chain as follows:** Place the chain bar with the saw chain on the bar pin (B) so that the chain tensioner (A) faces outwards. Place the saw chain round the chain wheel (C). Reattach the chain wheel cover (8) and gently tighten the fastening screw (9).

## 8. Tensioning the saw chain

**Always pull out the power plug before doing any work on the machine!**  
**Wear safety gloves!**

Make sure that the saw chain (10) is inside the guide groove of the chain bar (11)! You can now tension the chain correctly by turning the chain tensioning screw (7) anticlockwise (turning it clockwise may loosen the chain). Then tighten the fixing screw (9) and insert the screw (15). Check the chain tension again (see Fig. 10). **Do not tension** the saw chain **too tightly**. When cold, it should be possible to lift the chain in the middle of the chain bar approx. 3 mm. When warm, the saw chain will expand and slacken. There is a danger of the saw chain jumping off the rail altogether. Retension if necessary. If the saw chain is retensioned when hot, it must be loosened again when the sawing work has been completed. Otherwise, the contraction which takes place as the chain cools would result in excessively high tension. A new saw chain requires a running-in period of approx. 5 minutes. Chain lubrication is very important at this stage. After running in, check the chain tension and retension if necessary.

GB

### 9. Filling with chain oil (see Fig. 9)

To prevent dirt getting inside the tank, clean the oil tank cap before opening. Check the contents of the oil tank by checking the oil gauge **during sawing work**. Close the oil tank cap tightly and wipe away any spills.

### 10. Chain lubrication

To prevent excessive wear, the saw chain and chain bar must be evenly lubricated during operation. Lubrication is automatic. Never work without chain lubrication. If the chain runs dry, the entire cutting apparatus will quickly become severely damaged. It is therefore important to check both chain lubrication and the oil gauge before every use (Fig. 9). Never use the saw when the oil level is below the „Minimum“ mark (Fig. 9).

- Minimum - When only approx. 5 mm of oil is visible at the lower rim of the oil gauge, you must top up with oil.
- Maximum - Top up with oil until the window is full.

### 11. Checking the automatic lubrication

Before commencing work, check the automatic chain lubrication and oil gauge. Switch on the chainsaw and hold it above light-colored ground. Be careful not to allow the chainsaw to touch the ground. For safety reasons it is best to keep a clearance of at least 20 cm. If you now see growing traces of oil, the chain lubrication system is working correctly. If there are **no traces of oil** at all, try cleaning the oil outlet or contact your Customer Service.

#### Adjust the oil flow

Adjust the oil flow by turning the oil regulating screw (13). In the case of damp and soft wood the oil flow can be decreased (turn the oil regulating screw clockwise); in the case of dry, hard wood more oil is required for lubrication (turn the oil regulating screw anti-clockwise)

### 12. Chain lubricants

The service life of saw chains and chain bars

depends to a large extent on the quality of the lubricant used. Old oil must not be used! Use only environment-friendly chain lubricant. Store chain lubricant only in containers which comply with the regulations.

### 13. Chain bar

The chain bar is subjected to especially severe wear and tear at the nose and on the bottom. To avoid one-sided wear and tear, turn the chain bar over every time you sharpen the chain.

### 14. Chain wheel

The chain wheel (**Fig. 2/Item C**) is subjected to especially high wear and tear. If you notice deep wear marks on the teeth, the chain wheel must be replaced. A worn chain wheel curtails the service life of the saw chain. Have the chain wheel replaced by a specialist dealer or your Customer Service.

### 15. Chain guard

The chain guard must be clipped onto the chain and sword as soon as the sawing work has been completed and whenever the machine has to be transported.

### 16. Chain brake

In the event of kick-back, the chain brake will be actuated via the front finger guard (1). The front finger guard (1) is pushed forwards by the back of the hand and this causes the chain brake to stop the chainsaw, or rather the motor, within 0.10 s.

### 17. Releasing the chain brake

To be able to use your chainsaw again, you must release the saw chain again. First switch off the machine. Then push the front finger guard (1) back into the vertical position until it locks in place. The chain brake is now fully functional again.

### 18. Sharpening the saw chain

You can have your saw chain sharpened fast and



correctly by specialist dealers, from whom you can also obtain chain sharpening equipment to enable you to sharpen the chain yourself. Please follow the corresponding operating instructions.

**Take care of your tools. Keep your tools sharp and clean to enable you to work well and safely. Follow the maintenance regulations and the instructions for changing tools.**

## 19. Starting up (Fig. 9)



**Always wear safety goggles, ear muffs, protective gloves and heavy-duty work clothes!**

Never use the chainsaw when standing on a ladder, in a tree or in any other instable places. Do not use above shoulder height and do not saw with one hand.

Use the saw only with approved extension cables with the prescribed insulation and connections for outdoor use (approved rubber-sheathed cables) which fit the machine plug. To switch on, hold the front handle with your left hand, then use your right hand to hold the rear handle.

**To switch on:** Press the power-on disable (4a) with your thumb, press the On/Off switch (4) and release the power-on disable again.



If the chainsaw does not run, the chainbrake must be released at the front finger guard (1). Be sure to read the sections „Chain brake“ and „Releasing the chain brake“ on this point.

**After switching on, the chainsaw will run immediately at high speed.**

**To switch off:** Release the ON/OFF switch (4). Only put down the chain saw after the chain has stopped rotating!

**After working with the chainsaw, you should always:** Clean the saw chain and chain bar. Attach the chain guard.

### Machine protection



**Never use the machine in the rain or in damp conditions.**



**If the extension cable is damaged, pull the power plug immediately. Never work with a damaged cable.**

Check the machine for damage. Before using your tool again, check the safety devices or any slightly damaged parts to ensure that they are in good working order. Make sure the moving parts are working correctly. All the parts must be correctly assembled and meet all the conditions required to ensure that the machine works correctly. Any damaged safety devices and parts must be properly repaired or replaced immediately by a Customer Service workshop or the company ISC-GmbH, unless there are instructions to the contrary in this operating manual.

### Notes on working practice

#### Kick-back

- When cross-cutting always set the claw stop against the timber you want to saw (see Fig. 4).
- Always set the claw stop before cross-cutting. Only then switch on the machine and start sawing into the wood. Pull the machine upwards at the rear and lead the direction with the front grip. Use the claw stop as a fulcrum. To reposition for further cutting, exert slight pressure on the front grip. Pull the saw back slightly during this process. Position the claw stop further down the cut and pull up the rear grip once again (see Fig. 5).
- Plunge cuts and horizontal cuts may only be carried out by professionals (high risk of kick-back; see Fig. 6).
- For horizontal cuts, position the saw at the smallest possible angle. This requires extreme caution, as the claw stop cannot be applied in this case.
- If the chain gets stuck when sawing with the upper side it may be thrust toward the operator. For this reason you should saw wherever possible with the bottom side, as the chainsaw will then be thrust away from the body towards the wood (see Fig. 7 and 8).
- When lopping off branches, the chainsaw should

**GB**

be supported wherever possible against the trunk. Do not cut with the tip of the chain bar (risk of kick-back; see Fig. 6).

- Watch out for trunks rolling towards you. Kick-back!
- The chainsaw is likely to recoil if the tip of the chain bar (especially the top quarter) accidentally touches wood or any other solid objects. In this case the saw will move uncontrollably and will be hurled towards the operator at full power (risk of injury!).



Fig. 6

**You can avoid accidents by not sawing with the tip of the chain bar as this may cause the saw to rear up suddenly. Always use the complete safety equipment and clothes when working with the saw.**



**Make sure your work piece is firmly secured.**

**Use clamps to stop the work piece from slipping. This also makes it easier to operate the machine with both hands.**

Kick-back will result in an uncontrollable motion of the saw. This represents the danger of severe injuries. **Never saw with a slack or blunt chain.** A poorly sharpened chain increases the risk of kick-back. Never saw above shoulder height.

## 20. Tips on chainsaw use

### Sawing up wood (See Fig. 4 and 5)

To saw up wood, please observe the safety regulations and proceed as follows: Make sure the wood to be sawed cannot slip. Clamp short pieces of wood in place before sawing. Saw only wood or wooden objects. When sawing, make sure that no stones or nails are touched as these could be thrown out and damage the saw chain. Avoid bringing the running saw into contact with wire fences or the ground. When lopping off branches, support the machine as far as possible and do not saw with the tip of the chain bar. Watch out for obstacles such as tree stumps, roots, ditches and hillocks as these could cause you to fall.

#### Remember:

The chainsaw must be running **before** it comes into

contact with the wood!

To switch on (Fig. 1): Press the safety lock-off (4a) and ON/OFF switch (4). Place the lowest claw (12) on the wood. Raise the chainsaw by the rear grip (5) and saw into the wood. Move the chainsaw back a little and place the claw (12) further down. Pay extra attention when cutting splintered wood. Pieces of wood may be catapulted in any direction.

**To switch off:** Release the ON/OFF switch.

**Pull out the power plug.**



Remove the chainsaw from the wood only with the saw chain still running. Anyone who saws without a stop can be pulled forward.

### Wood under tension



Fig. 10.1:

**Top side of trunk under tension  
Danger: Tree will rear up!**

Fig. 10.2:

**Bottom side of trunk under tension  
Danger: Tree will move downwards!**

Fig. 10.3:

**Thick trunks and high tension  
Danger: Tree will move suddenly and with immense force!**

Fig. 10.4:

**Both sides of trunk under tension  
Danger: Tree will move sideways!**

### Felling trees

**To fell trees, observe all the safety regulations and proceed as follows:**

The chainsaw may be used to fell only trees which are smaller in diameter than the length of the chain bar. Never try to extract a jammed saw with the motor still running. If the saw chain gets jammed, release it using a wooden wedge.



#### Remember:

Danger zone: Falling trees can bring down other trees with them. The danger zone is therefore twice the length of the tree being felled. (Fig. 11)

**Important:**

Prior to cutting you must plan and provide for an escape area (A). This escape area must be located behind the expected felling direction (B) (Fig. 13).

**Important:**

Before performing the final cut, make sure there are no spectators, animals or obstacles in the felling path.

**Felling trees is dangerous and requires practice. If you are a beginner or inexperienced, do not try to teach yourself but seek professional training. (Fig. 12)**

**Felling direction:**

- First estimate the direction of fall, taking into account the centre of gravity of the crown and the wind direction. The chainsaw must be running before it comes into contact with the wood. Switch on the chainsaw. Saw an undercut in the tree in the direction of fall and then make a horizontal cut (back cut) on the side opposite to the undercut.
- Make the undercut: This will give the tree direction and guidance.
- Check the direction of fall: If you have to correct the undercut, always recut over the entire width.
- Call out „Timber!“
- Only now make the back cut, which must be higher than the sole of the undercut. Insert wedges in good time.
- Leave the bridge in place as it will function as a hinge. If you cut through the bridge, the tree will fall randomly.
- Fell the tree by driving a wedge into the back cut, not by sawing through it.
- When the tree falls, step back and watch the crown. Wait for the crown to stop swinging. Do not continue working under branches which have got stuck.

**Do not fell trees:**

- if you can no longer distinguish details within the danger zone, e.g. owing to fog, rain, snow drifts or twilight,
- if the direction of fall cannot be reliably estimated owing to wind or gusts of wind. Felling work on sloping ground, black ice, frozen or dewy ground

is safe only if you can get a firm foothold.

**To switch off:**

Pull the plug out of the power socket. To fell the tree, you must drive a wedge into the back cut. When retreating after making the back cut, watch out for falling branches.

**Maintenance and cleaning****Always pull the plug out of the power socket before doing any work on the machine!**

Keep the cooling vents on the motor housing clean and unobstructed at all times. Only the maintenance work described in these operating instructions may be carried out. Any other maintenance work must be carried out by our Customer Service. Do not modify the chainsaw in any way as this could jeopardize its safety. Should the machine fail despite our careful manufacturing and inspection procedures, have it repaired by an authorized Customer Service workshop. In the event of any inquiries and spare parts orders, always quote the type designation and the 9-digit order number.

**Storage**

**Keep your chainsaw in a safe place.** The unused machine should be stored clean, on a flat surface and in a dry place which is inaccessible to children.

**21. Ordering replacement parts**

Please quote the following data when ordering replacement parts:

- Type of machine
- Article number of the machine
- Identification number of the machine
- Replacement part number of the part required

For our latest prices and information please go to [www.isc-gmbh.info](http://www.isc-gmbh.info)

**GB****22. Troubleshooting**

<b>Fault</b>	<b>Cause</b>	<b>Remedy</b>
Motor does not run	No electricity Chain brake	Check socket, cable and plug. Damaged cable: Have repaired by Customer Service. It is prohibited to patch the cable with insulating tape. Damaged switches have to be replaced by a Customer Service workshop. See section 16 and 17 „Chain brake“ and „Releasing the chain brake“.
Chain does not move	Chain brake	Check the chain brake, release if necessary.
Poor cutting performance	Blunt chain Chain wrongly fitted Chain tension	Sharpen the chain Check that the chain is fitted correctly Check the chain tension
Saw works only with difficulty Chain jumps off sword	Chain tension	Check the chain tension
Chain becomes hot	Chain lubrication	Check oil level Check chain lubrication

Never use tools with defective On/Off switches.

In the case of all other types of technical faults, please contact an authorized Customer Service workshop, our Central Service Department, or your local dealer.

ISC GmbH  
Eschenstraße 6  
D-94405 Landau/Isar

## Konformitätserklärung



- erklårt folgende Konformität gemäß EU-Richtlinie und Normen für Artikel  
 declares conformity with the EU Directive and standards marked below for the article  
 déclare la conformité suivante selon la directive CE et les normes concernant l'article  
 verklaart de volgende conformiteit in overeenstemming met de EU-richtlijn en normen voor het artikel  
 declara la siguiente conformidad a tenor de la directiva y normas de la UE para el artículo  
 declara a seguinte conformidade de acordo com a directiva CE e normas para o artigo  
 förklarar följande överensstämmelse enl. EU-direktiv och standarder för artikeln  
 ilmoittaa seuraavaa Euroopan unionin direktiivien ja normien mukaista yhdenmukaisuutta tuotteelle  
 erklærer herved følgende samsvar med EU-direktiv og standarder for artikkel  
 заявляє о відповідності товару наступним директивам и нормам ЕС  
 izjavljuje sledeću uskladenost s odredbama i normama EU za artikl.  
 declară următoarea conformitate cu linia directoare CE și normele valabile pentru articolul.  
 ürün ile ilgili olarak AB Yönetmeliğindeki ve Normları gereğince aşağıdaki uygunluk aşikarına mastırı sunar.  
 δηλώνει την ακόλουθη συμφωνία σύμφωνα με την Οδηγία ΕΕ και τα πρότυπα για το προϊόν
- dichiara la seguente conformità secondo la direttiva UE e le norme per l'articolo  
 attesterer følgende overensstemmelse i henhold til EU-direktiv og standarder for produkt  
 prohlašuje následující shodu podle směrnice EU a norem pro výrobek.  
 vonatkozó EU-irányvonalak és normák szerint  
 pojasnjuje sledečo skladnost po smernici EU in normah za artikel.  
 deklaruje zgodność wymienionego poniżej artykułu z następującymi normami na podstawie dyrektywy WE.  
 vydáva nasledujúce prehlásenie o zhode podľa smernice EÚ a noriem pre výrobok.  
 декларира следното съответствие съгласно директивите и нормите на ЕС за продукта.  
 заявляє про відповідність згідно з Директивою ЄС та стандартами, чинними для даного товару  
 deklareerib vastavuse järgnevale EL direktiivi dele ja normidele  
 deklaruoja atitiktį pagal ES direktyvas ir normas straipsniui  
 izjavljuje sledeći konformitet u skladu s odredbom EZ i normama za artikl  
 Atbilstības sertifikāts apliecina zemāk minēto preču atbilstību ES direktīvām un standartiem

### Elektro-Kettensäge KSE 2040 WK

- 98/37/EG  87/404/EWG  
 73/23/EWG\_93/68/EEC  R&TTED 1999/5/EG  
 97/23/EG  2000/14/EG: L<sub>WM</sub> = 104 dB; L<sub>WA</sub> = 106 dB  
 89/336/EWG\_93/68/EEC  95/54/EG:  
 90/396/EWG  97/68/EG:  
 89/686/EWG

EN 50144-1; EN 50144-2-13; EN 55014-1; EN 55014-2; EN 61000-3-2;  
 EN 61000-3-11; KBV V;  
 TÜV Produkt-Service GmbH, Ridlerstraße 31, 80339 München  
 M6050824192226

Landau/Isar, den 31.05.2006

Wechsungartner  
 Leiter QS Konzern

Gottelt  
 Product-Management

Art.-Nr.: 45.002.90 1.-Nr.: 01015  
 Subject to change without notice

Archivierung: 4500290-09-4155050

## GARANTIEURKUNDE

Auf das in der Anleitung bezeichnete Gerät geben wir 2 Jahre Garantie, für den Fall, dass unser Produkt mangelhaft sein sollte. Die 2-Jahres-Frist beginnt mit dem Gefahrenübergang oder der Übernahme des Gerätes durch den Kunden. Voraussetzung für die Geltendmachung der Garantie ist eine ordnungsgemäße Wartung entsprechend der Bedienungsanleitung sowie die bestimmungsgemäße Benutzung unseres Gerätes.

**Selbstverständlich bleiben Ihnen die gesetzlichen Gewährleistungsrechte innerhalb dieser 2 Jahre erhalten.** Die Garantie gilt für den Bereich der Bundesrepublik Deutschland oder der jeweiligen Länder des regionalen Hauptvertriebspartners als Ergänzung der lokal gültigen gesetzlichen Vorschriften. Bitte beachten Sie Ihren Ansprechpartner des regional zuständigen Kundendienstes oder die unten aufgeführte Serviceadresse.

ISC GmbH · International Service Center  
Eschenstraße 6 · D-94405 Landau/Isar (Germany)  
Info-Tel. 0180-5 120 509 · Telefax 0180-5 835 830  
Service- und Infoserver: <http://www.isc-gmbh.info>

### © WARRANTY CERTIFICATE

The product described in these instructions comes with a 2 year warranty covering defects. This 2-year warranty period begins with the passing of risk or when the customer receives the product.

For warranty claims to be accepted, the product has to receive the correct maintenance and be put to the proper use as described in the operating instructions.

**Your statutory rights of warranty are naturally unaffected during these 2 years.**

This warranty applies in Germany, or in the respective country of the manufacturer's main regional sales partner, as a supplement to local regulations. Please note the details for contacting the customer service center responsible for your region or the service address listed below.



Ⓜ For EU countries only

Never place any electric tools in your household refuse.

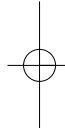
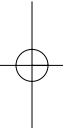
To comply with European Directive 2002/96/EC concerning old electric and electronic equipment and its implementation in national laws, old electric tools have to be separated from other waste and disposed of in an environment-friendly fashion, e.g. by taking to a recycling depot.

Recycling alternative to the demand to return electrical devices:

As an alternative to returning the electrical device, the owner is obliged to cooperate in ensuring that the device is properly recycled if ownership is relinquished. This can also be done by handing over the used device to a returns center, which will dispose of it in accordance with national commercial and industrial waste management legislation. This does not apply to the accessories and auxiliary equipment without any electrical components which are included with the used device.

©

The reprinting or reproduction by any other means, in whole or in part, of documentation and papers accompanying products is permitted only with the express consent of ISC GmbH.



© Technical changes subject to change  
EH 07/2006

