

- ⓓ **Originalbetriebsanleitung**
Kapp- Gehrungssäge mit Obertisch
- ⓗⓇⓑⓗ **Originalne upute za uporabu**
Pila za prorezivanje i koso rezanje s gornjim stolom
- ⓇⓈ **Originalna uputstva za upotrebu**
Testera za prorezivanje i koso rezanje s gornjim stolom

Einhell®

4

CE

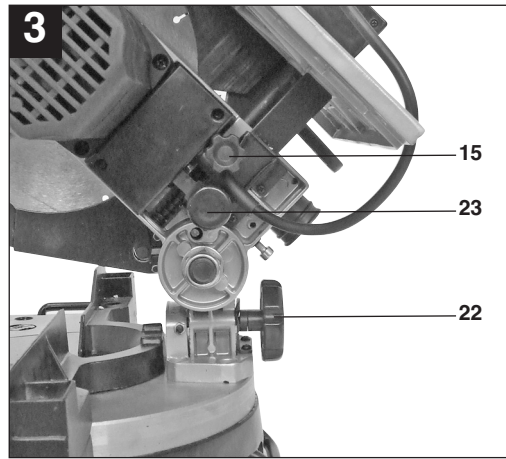
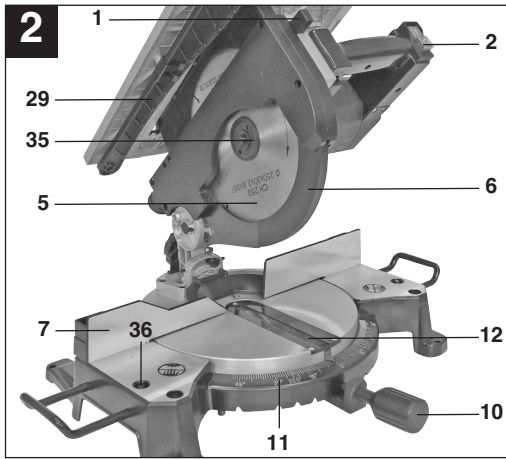
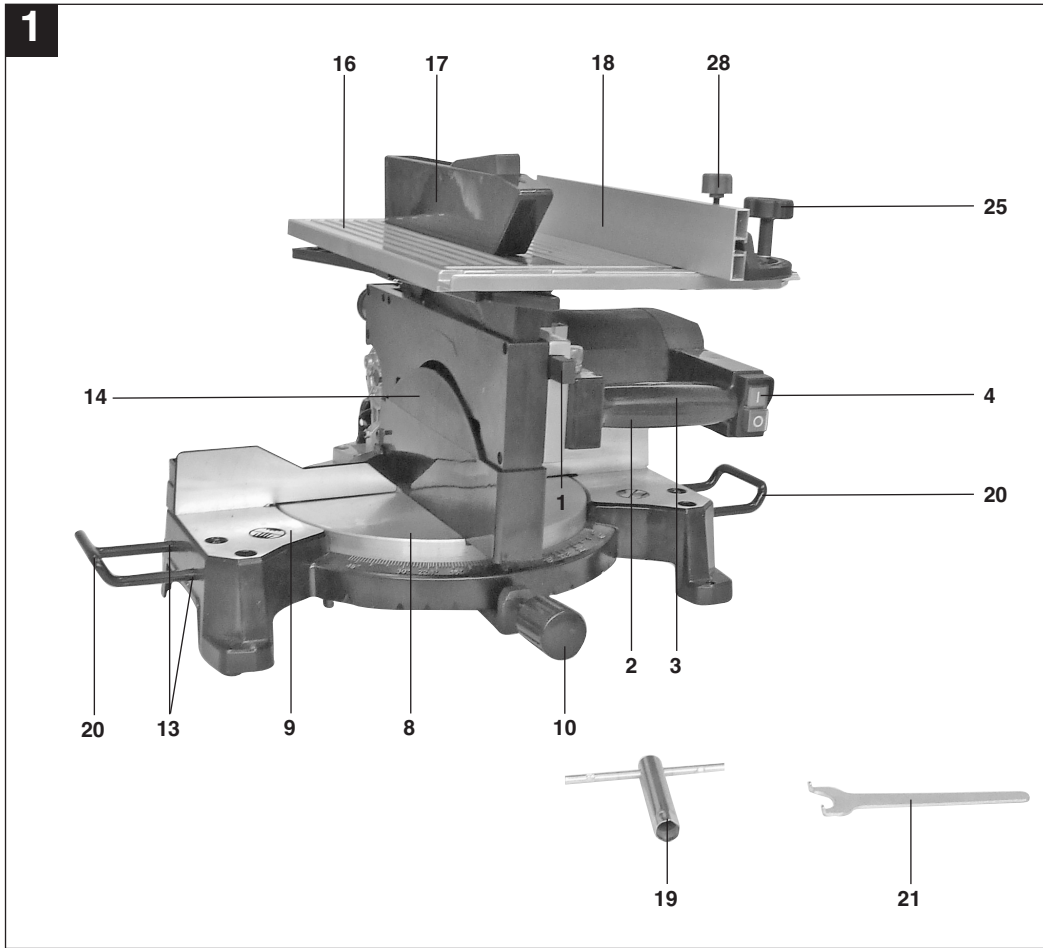
Art.-Nr.: 43.003.40

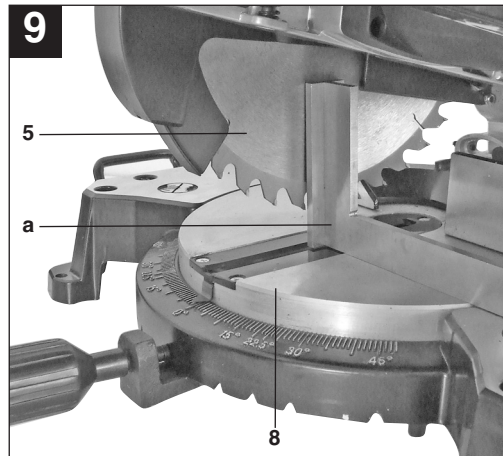
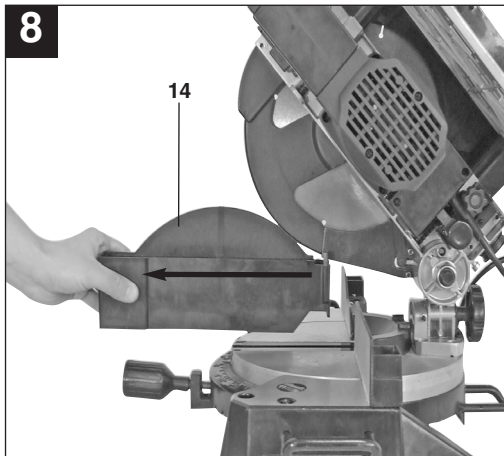
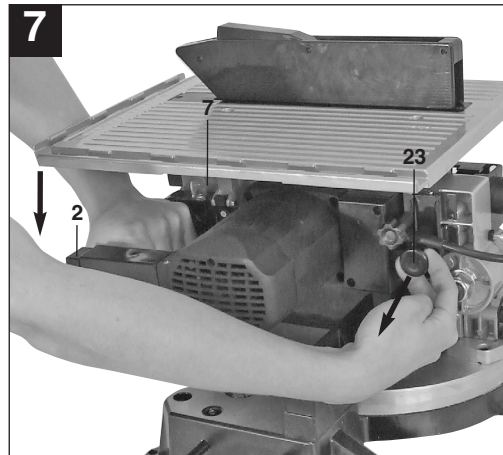
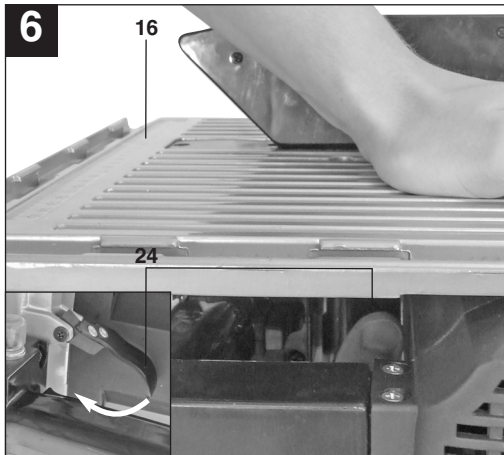
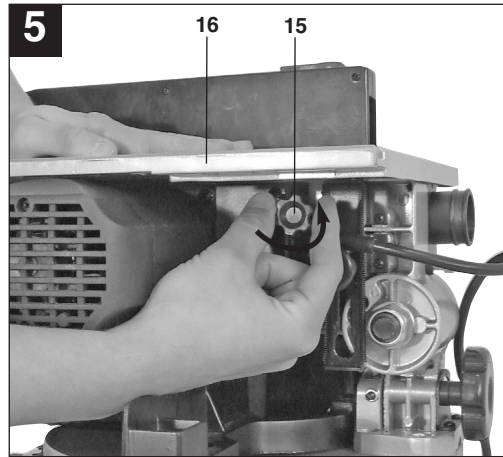
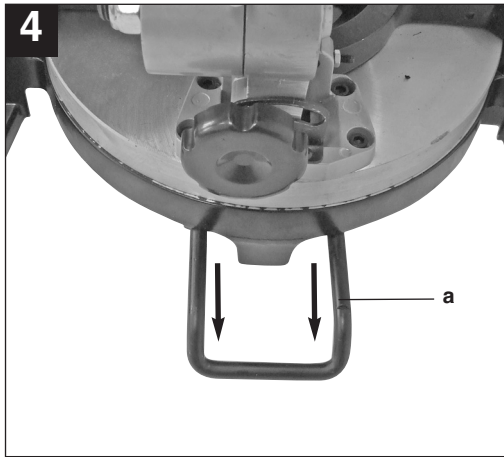
I.-Nr.: 11021

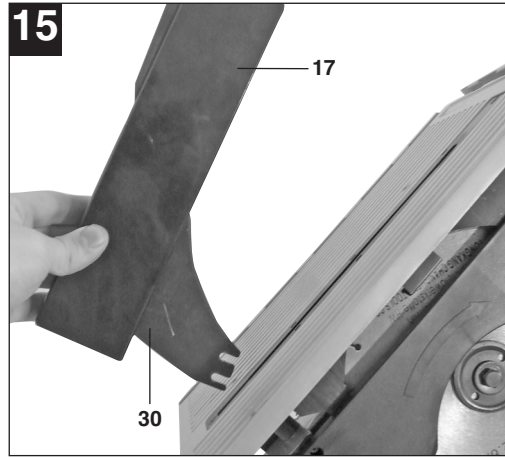
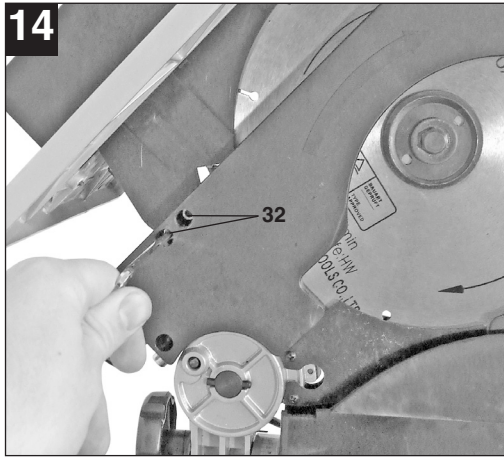
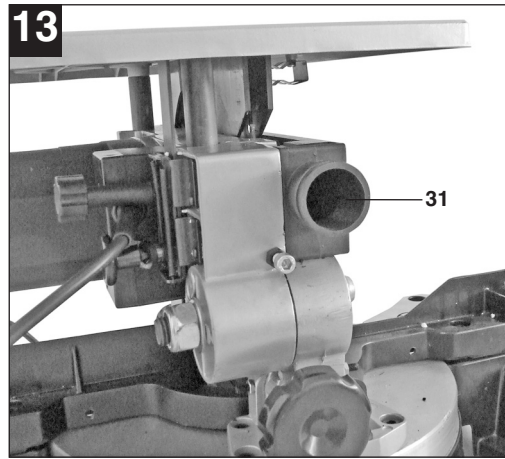
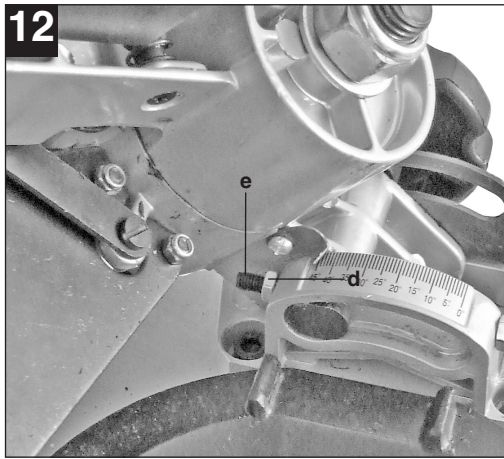
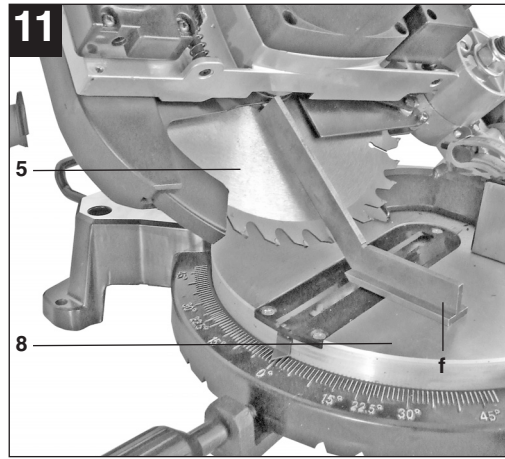
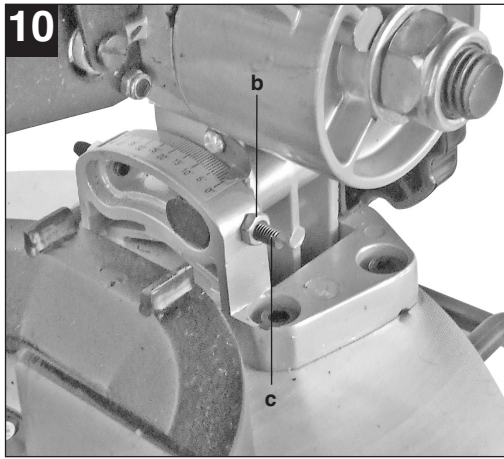
BT-MS 250 T

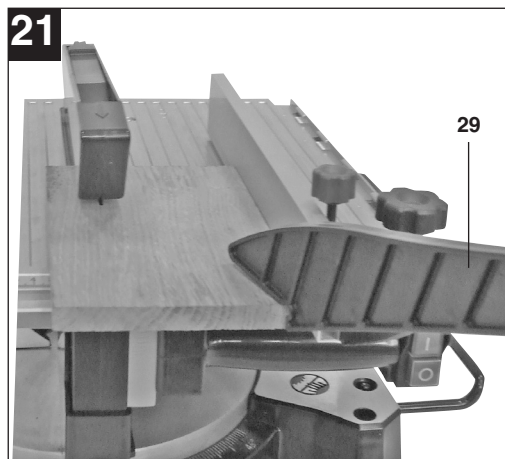
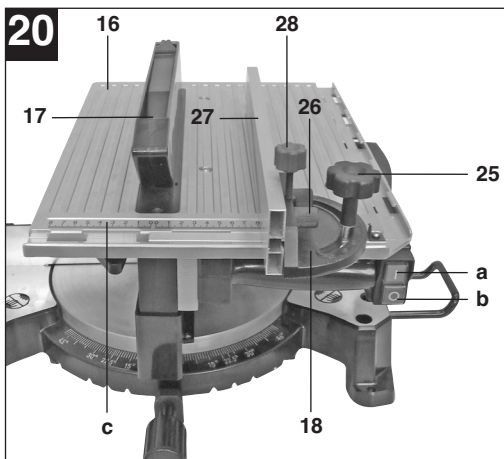
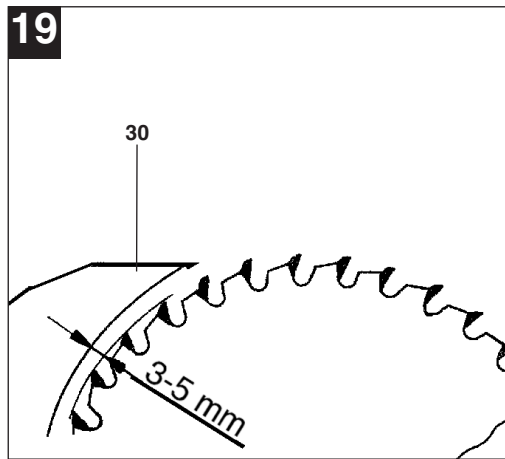
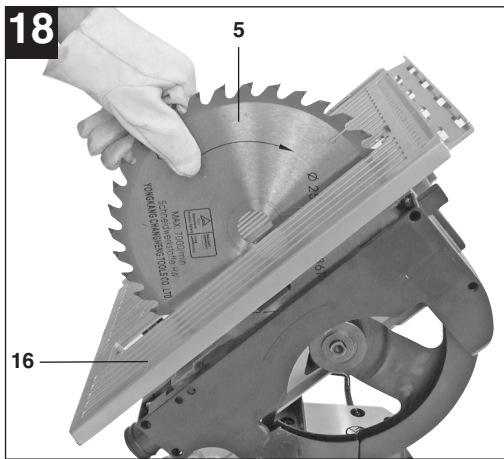
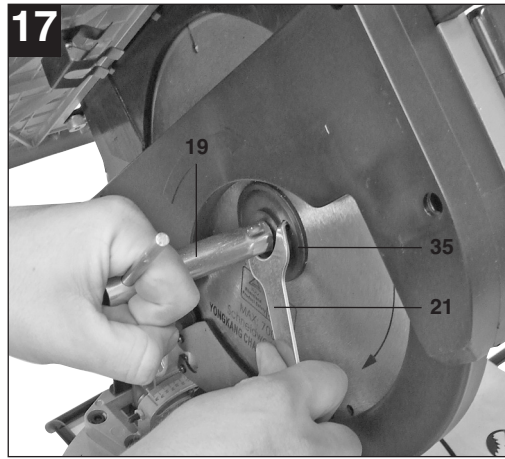
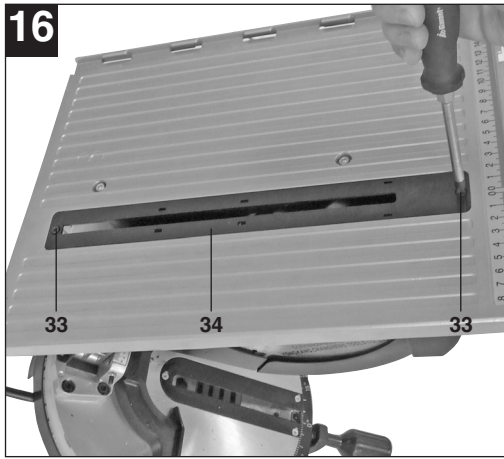


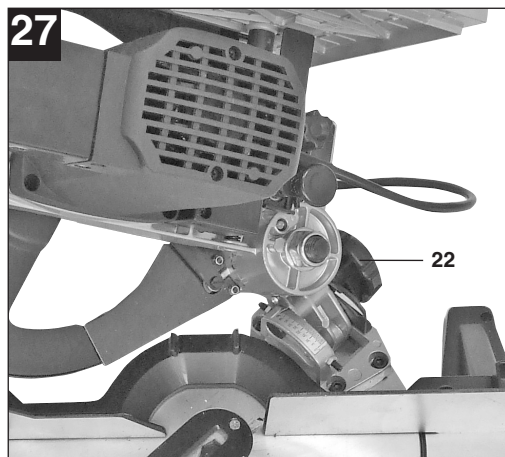
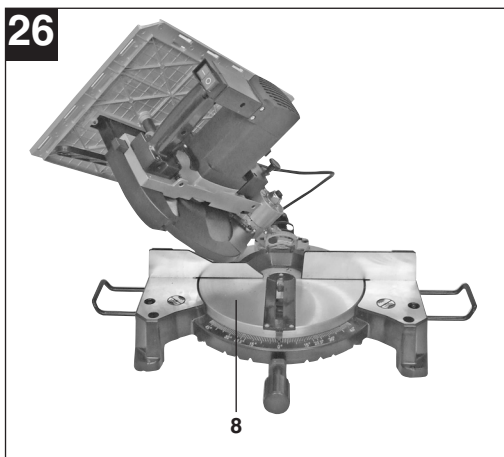
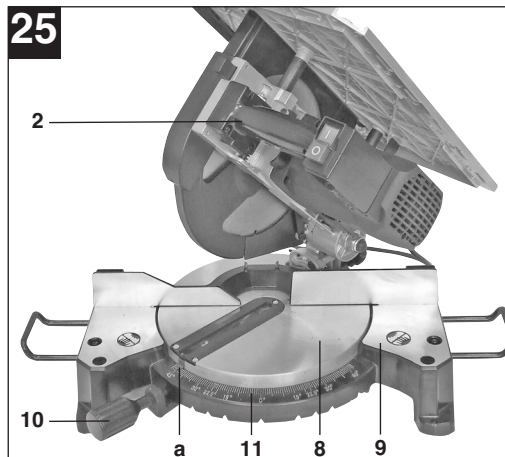
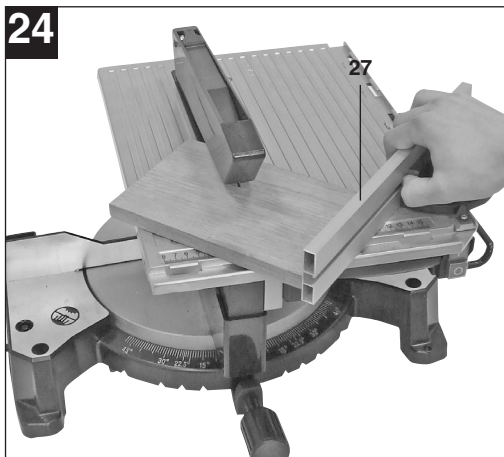
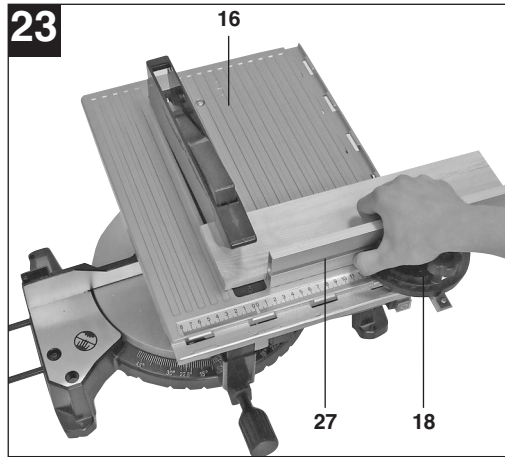
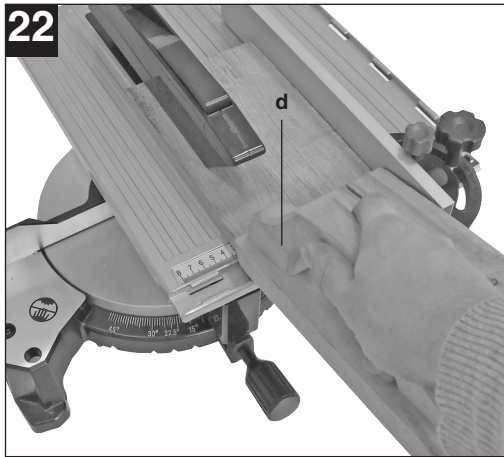
- Ⓧ Vor Inbetriebnahme Bedienungsanleitung und Sicherheitshinweise lesen und beachten
- Ⓧ Prije puštanja u rad pročitajte i pridržavajte se ovih uputa za uporabu i sigurnosnih napomena.
- Ⓧ Prije puštanja u pogon pročitajte i uvažite uputstva za upotrebu i napomene bezbednosti.



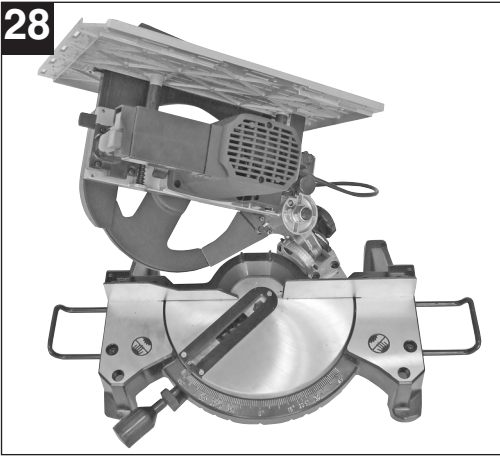








28



⚠ Achtung!

Beim Benutzen von Geräten müssen einige Sicherheitsvorkehrungen eingehalten werden, um Verletzungen und Schäden zu verhindern. Lesen Sie diese Bedienungsanleitung / Sicherheitshinweise deshalb sorgfältig durch. Bewahren Sie diese gut auf, damit Ihnen die Informationen jederzeit zur Verfügung stehen. Falls Sie das Gerät an andere Personen übergeben sollten, händigen Sie diese Bedienungsanleitung / Sicherheitshinweise bitte mit aus. Wir übernehmen keine Haftung für Unfälle oder Schäden, die durch Nichtbeachten dieser Anleitung und den Sicherheitshinweisen entstehen.

1. Sicherheitshinweise

Die entsprechenden Sicherheitshinweise finden Sie im beiliegenden Heftchen!

⚠ WARNUNG

Lesen Sie alle Sicherheitshinweise und Anweisungen. Versäumnisse bei der Einhaltung der Sicherheitshinweise und Anweisungen können elektrischen Schlag, Brand und/oder schwere Verletzungen verursachen zur Folge haben. **Bewahren Sie alle Sicherheitshinweise und Anweisungen für die Zukunft auf.**

2. Gerätebeschreibung

1. Entriegelungsknopf
2. Handgriff
3. Ein,- Ausschalter für Kappbetrieb
4. Ein,- Ausschalter für Tischbetrieb
5. Sägeblatt
6. Sägeblattschutz beweglich
7. Anschlagschiene
8. Drehtisch
9. unterer Sägetisch
10. Feststellschraube für Drehtisch
11. Skala
12. Tischeinlage unten
13. Aufnahme für Werkstückauflagen
14. untere Sägeblattabdeckung
15. Feststellmutter
16. Sägetisch
17. oberer Sägeblattschutz
18. Quer- bzw. Parallelanschlag
19. Sechskantschlüssel
20. Werkstückauflagen
21. Stirnlochschlüssel

22. Spannschraube
23. Sicherungsbolzen
24. Verriegelungshebel
25. Rändelschraube für Gehrungseinstellung
26. Rändelschraube
27. Anschlagschiene
28. Feststellschraube für Schnittbreite
29. Schiebestock
30. Spaltkeil
31. Absaugstutzen
32. Inbusschraube
33. Kreuzschlitzschraube
34. Tischeinlage oben
35. Außenflansch
36. Feststellschraube für Werkstückauflage

3. Lieferumfang

- Hartmetallbestücktes Sägeblatt
- Quer- bzw. Parallelanschlag
- Schiebestock
- Werkstückauflage
- Stirnloch-, Sechskantschlüssel

4. Bestimmungsgemäße Verwendung

Die Kapp- und Gehrungssäge mit Obertisch dient zum Kappen sowie zum Längs- und Querschneiden (nur mit Queranschlag) von Holz und Kunststoff, entsprechend der Maschinengröße.

Die Säge ist nicht zum Schneiden von Brennholz geeignet.

Rundhölzer dürfen nur mit einer geeigneten Vorrichtung geschnitten werden.

Die Maschine darf nur nach ihrer Bestimmung verwendet werden.

Jede weitere darüber hinausgehende Verwendung ist nicht bestimmungsgemäß. Für daraus hervorgehende Schäden oder Verletzungen aller Art haftet der Benutzer/Bediener und nicht der Hersteller.

Es dürfen nur für die Maschine geeignete Sägeblätter verwendet werden. Die Verwendung von Trennscheiben aller Art ist untersagt.

Bestandteil der bestimmungsgemäßen Verwendung ist auch die Beachtung der Sicherheitshinweise, sowie die Montageanleitung und Betriebshinweise in der Bedienungsanleitung.

Personen, die die Maschine bedienen und warten, müssen mit dieser vertraut und über mögliche Gefahren unterrichtet sein.

Darüber hinaus sind die geltenden Unfallverhütungsvorschriften genauestens einzuhalten.

Sonstige allgemeine Regeln in arbeitsmedizinischen

D

und sicherheitstechnischen Bereichen sind zu beachten.

Veränderungen an der Maschine schließen eine Haftung des Herstellers und daraus entstehende Schäden gänzlich aus.

Trotz bestimmungsmäßiger Verwendung können bestimmte Restrisikofaktoren nicht vollständig ausgeräumt werden. Bedingt durch Konstruktion und Aufbau der Maschine können folgende Punkte auftreten:

- Berührung des Sägeblattes im nicht abgedecktem Sägebereich.
- Eingreifen in das laufende Sägeblatt (Schnittverletzung)
- Rückschlag von Werkstücken und Werkstückteilen.
- Sägeblattbrüche.
- Herausschleudern von fehlerhaften Hartmetallteilen des Sägeblattes.
- Gehörschäden bei Nichtverwendung des nötigen Gehörschutzes.
- Gesundheitsschädliche Emissionen von Holzstäuben bei Verwendung in geschlossenen Räumen.

Bitte beachten Sie, dass unsere Geräte bestimmungsgemäß nicht für den gewerblichen, handwerklichen oder industriellen Einsatz konstruiert wurden. Wir übernehmen keine Gewährleistung, wenn das Gerät in Gewerbe-, Handwerks- oder Industriebetrieben sowie bei gleichzusetzenden Tätigkeiten eingesetzt wird.

5. Technische Daten

| | |
|------------------------|------------------------|
| Wechselstrommotor | 230V ~ 50 Hz |
| Leistung | 1800 Watt |
| Betriebsart | S1 |
| Leerlaufdrehzahl n_0 | 4500 min ⁻¹ |
| Hartmetallsägeblatt | ø 250 x ø 30 x 2,8 mm |
| Anzahl der Zähne | 36 |
| Absauganschluß | ø 35 mm |
| Standfläche | 490 x 318 mm |
| Gewicht | 13,5 kg |

Als Tischsäge:

| | |
|------------------|---------------------------|
| Sägetisch | 416 x 352 mm |
| Schnitthöhe | 0 - 40 mm |
| Parallelanschlag | schwenkbar -45° bis + 45° |

Als Kappsäge:

| | |
|--|-----------------------|
| Schwenkbereich | -45° / 0° / +45° |
| Gehungsschnitt | 0° bis 45° nach links |
| Sägebreite bei 90° | 130 x 75 mm |
| Sägebreite bei 45° | 120 x 50 mm |
| Sägebreite bei 2 x 45° (Doppelgehungsschnitt) | 70 x 35 mm |

Geräusch und Vibration

Die Geräusch- und Vibrationswerte wurden entsprechend EN 61029 ermittelt.

| | |
|------------------------------|-----------|
| Schalldruckpegel L_{pA} | 93 dB(A) |
| Unsicherheit K_{pA} | 3 dB |
| Schalleistungspegel L_{WA} | 106 dB(A) |
| Unsicherheit K_{WA} | 3 dB |

Tragen Sie einen Gehörschutz.

Die Einwirkung von Lärm kann Hörverlust bewirken.

Schwingungsgesamtwerte (Vektorsumme dreier Richtungen) ermittelt entsprechend EN 61029.

Schwingungsemissionswert $a_h = 2,02 \text{ m/s}^2$

Unsicherheit $K = 1,5 \text{ m/s}^2$

Warnung!

Der angegebene Schwingungsemissionswert ist nach einem genormten Prüfverfahren gemessen worden und kann sich, abhängig von der Art und Weise, in der das Elektrowerkzeug verwendet wird, ändern und in Ausnahmefällen über dem angegebenen Wert liegen.

Der angegebene Schwingungsemissionswert kann zum Vergleich eines Elektrowerkzeuges mit einem anderen verwendet werden.

Der angegebene Schwingungsemissionswert kann auch zu einer einleitenden Einschätzung der Beeinträchtigung verwendet werden.

Beschränken Sie die Geräuschentwicklung und Vibration auf ein Minimum!

- Verwenden Sie nur einwandfreie Geräte.
- Warten und reinigen Sie das Gerät regelmäßig.
- Passen Sie Ihre Arbeitsweise dem Gerät an.
- Überlasten Sie das Gerät nicht.
- Lassen Sie das Gerät gegebenenfalls

überprüfen.

- Schalten Sie das Gerät aus, wenn es nicht benutzt wird.

Restrisiken

Auch wenn Sie dieses Elektrowerkzeug vorschriftsmäßig bedienen, bleiben immer Restrisiken bestehen. Folgende Gefahren können im Zusammenhang mit der Bauweise und Ausführung dieses Elektrowerkzeuges auftreten:

1. Lungenschäden, falls keine geeignete Staubschutzmaske getragen wird.
2. Gehörschäden, falls kein geeigneter Gehörschutz getragen wird.
3. Gesundheitsschäden, die aus Hand-Arm-Schwingungen resultieren, falls das Gerät über einen längeren Zeitraum verwendet wird oder nicht ordnungsgemäß geführt und gewartet wird.

6. Vor Inbetriebnahme

- Die Maschine muß standsicher aufgestellt werden, d.h. auf einer Werkbank, einem Universal-Untergestell o. ä. festschrauben.
- Vor Inbetriebnahme müssen alle Abdeckungen und Sicherheitsvorrichtungen ordnungsgemäß montiert sein.
- Das Sägeblatt muß frei laufen können.
- Bei bereits bearbeitetem Holz auf Fremdkörper wie z.B. Nägel oder Schrauben usw. achten.
- Bevor Sie den Ein- / Ausschalter betätigen, vergewissern Sie sich, ob das Sägeblatt richtig montiert ist und bewegliche Teile leichtgängig sind.
- Überzeugen Sie sich vor dem Anschließen der Maschine, daß die Daten auf dem Typenschild mit den Netzdaten übereinstimmen.

6.1 Säge aufbauen: (Abb. 1-4)

- Die beiden Werkstück-Auflagebügel (20) in die dafür vorgesehenen Aufnahmen (13) an der Geräteseite stecken und mit den Schrauben (36) fixieren.
- Um ein Kippen der Säge nach hinten zu vermeiden muss der zusätzliche Standfuß (a) aus dem Gerät gezogen werden (Abb. 4)

6.2 Umstellung der Kombisäge (Abb. 1-8)

Die Säge hat zwei Arbeitsstellungen:

A: Tischkreissäge (Abb. 1)

B: Kapp- und Gehrungssäge (Abb.2)

Die Umstellung der Kombisäge ist genau nach folgenden Verfahren und Schritt für Schritt durchzuführen, ansonsten können die Bauteile beschädigt werden.

Achtung: Netzstecker ziehen, bevor Sie die Säge umstellen!

Im Lieferzustand befindet sich die Säge im Betriebszustand A (Tischkreissäge)

6.2.1 Umstellen der Säge auf Kappbetrieb

- Lockern Sie zuerst die Feststellmutter (15)
- Halten Sie den Säge Tisch (16) unter leichtem Gegendruck nach unten und lösen sie den Verriegelungshebel (24) (nach unten bewegen)
- **Achtung!** Durch die Rückholfeder schlägt die Maschine automatisch nach oben, d.h. Säge Tisch (16) nicht loslassen, sondern Säge Tisch (16) langsam und unter leichtem Gegendruck nach oben bewegen.
- Feststellmutter (15) wieder festziehen.
- Verriegelungshebel (24) wieder festziehen
- Maschinenkopf mit dem Handgriff (2) nach unten drücken und Sicherungsbolzen (23) herausziehen. Dadurch wird der Schalter (4) für den Tischbetrieb stromlos geschaltet und der Schalter (3) für Kappbetrieb an Spannung gelegt.
- **Achtung!** Durch die Rückholfeder schlägt die Maschine automatisch nach oben, d.h. Griff (2) nicht loslassen, sondern Maschinenkopf langsam und unter leichtem Gegendruck nach oben bewegen.
- Untere Sägeblattabdeckung (14) abnehmen.
- Jetzt ist die Säge auf Kappbetrieb umgestellt.

6.2.2 Umstellen der Säge auf Tischbetrieb

- Maschinenkopf senkrecht und Drehteller (8) auf 0° stellen.
Ab hier können Sie die Punkte unter 6.2.1 in umgekehrter Reihenfolge ausführen oder den unten stehenden Punkten folgen.
- Feststellschrauben (10) und Spannschraube (22) fixieren.
- Untere Sägeblattabdeckung (14) auf den Drehteller (8) aufsetzen, dabei müssen die beiden hinteren Füße der Abdeckung (14) fest hinter die Anschlagsschiene (7) einrasten.
- Entriegelungsknopf (1) drücken und Maschinenkopf mit dem Handgriff (2) absenken, bis der untere Sägeblattschutz (14) das Sägeblatt vollständig abdeckt.
- Sicherungsbolzen (23) hineinschieben, um die Säge in der unteren Position zu fixieren, dadurch wird die Netzspannung wieder von Schalter (3) auf Schalter (4) umgeleitet.
- Lösen sie den Verriegelungshebel (24) (nach

D

unten bewegen)

- Feststellmutter (15) lösen und Säge Tisch (16) auf die gewünschte Schnitttiefe absenken.
- Feststellmutter (15) wieder fixieren.
- Verriegelungshebel (24) wieder festziehen
- Durch das Absenken des Säge Tisches (16) wird der Sicherungsbolzen (23) mittels der Verriegelungsgabel (24) blockiert, so daß er nicht herausgezogen werden kann.
- Jetzt ist die Säge wieder auf Tischbetrieb umgestellt.

6.3 Einstellmöglichkeiten der Säge im Kappbetrieb (Abb. 1/2)

- Zum Verstellen des Drehtellers (8) die Feststellschraube (10) ca. 2 Umdrehungen lockern.
- Der Drehteller (8) besitzt Raststellungen bei 0°, 5°, 10°, 15°, 20°, 25°, 30°, 35°, 40° und 45°. Sobald der Drehteller (8) eingerastet ist, muß die Stellung durch festdrehen der Feststellschraube (10) zusätzlich fixiert werden.
- Sollten andere Winkelstellungen benötigt werden, so wird der Drehteller (8) nur über die Feststellschraube (10) fixiert.
- Durch leichtes Drücken des Maschinenkopfes nach unten und gleichzeitiges Herausziehen des Sicherungsbolzens (23) aus der Motorhalterung, wird die Säge in der unteren Arbeitsstellung entriegelt. Sicherungsbolzen (23) um 90° drehen, damit der Maschinenkopf entriegelt bleibt.
- Maschinenkopf nach oben schwenken.
- Der Maschinenkopf kann durch Lösen der Spannschraube (22) nach links auf max. 45° geneigt werden.
- Netzspannung mit Spannungsangabe auf dem Datenschild auf Übereinstimmung prüfen und Gerät anstecken.

6.4 Feinjustierung des Anschlags für Kappschnitt 90° (Abb. 1-3/9/10)

- Den Maschinenkopf nach unten senken.
- Spannschraube (22) lockern.
- Anschlagwinkel (a) zwischen Sägeblatt (5) und Drehtisch (8) anlegen.
- Gegenmutter (b) lockern und die Justierschraube (c) soweit verstellen, bis der Winkel zwischen Sägeblatt (5) und Drehtisch (8) 90° beträgt.
- Um diese Einstellung zu fixieren Gegenmutter (b) wieder festziehen.

6.5 Feinjustierung des Anschlags für Gehrungsschnitt 45° (Abb. 1-3/11/12)

- Den Maschinenkopf nach unten senken.
- Den Drehtisch (8) auf 0° Stellung fixieren.
- Die Spannschraube (22) lösen und mit dem Handgriff (2) den Maschinenkopf nach links, auf 45° neigen.
- 45°-Anschlagwinkel (f) zwischen Sägeblatt (5) und Drehtisch (8) anlegen.
- Gegenmutter (d) lockern und Justierschraube (e) soweit verstellen, bis der Winkel zwischen Sägeblatt (5) und Drehtisch (8) genau 45° beträgt.
- Gegenmutter (d) wieder festziehen um diese Einstellung zu fixieren.

6.6 Spanabsaugung (Abb. 13)

- Die Säge ist mit einem Absaugstutzen (31) für Späne ausgestattet.
- Sie kann so auf einfache Weise an alle Spanabsaugungen angeschlossen werden.
- Betreiben Sie das Gerät nur mit Absaugung. Überprüfen und reinigen sie regelmäßig die Absaugkanäle.

6.7 Austausch des Sägeblatts (Abb. 14-19)

- Netzstecker ziehen, Sägeblatt muß vollständig stillstehen.
- Säge auf Kappbetrieb einstellen. (siehe 6.2.1)
- Die beide Inbusschrauben (32) lockern und Spaltkeil (30) incl. Sägeblattschutz (17) abnehmen.
- Kreuzschlitzschrauben (33) und die Tischeinlage (34) herausnehmen.
- Den Außenflansch (35) mit dem beiliegenden Stirnlochschlüssel (21) sperren und die Sechskantschraube mit dem Steckschlüssel (19) im Uhrzeigersinn (Achtung! Linksgewinde!) herausschrauben.
- Das Sägeblatt (5) vom Innenflansch abnehmen und nach oben durch den Schlitz im Säge Tisch (16) herausziehen.
- Außen- und Innenflansch sowie Motorwelle gründlich reinigen, bevor Sie das neue Sägeblatt einsetzen und festziehen.
- **Achtung!** Die Schnittrichtung der Zähne d.h. die Drehrichtung des Sägeblattes, muß mit der Richtung des Pfeils auf dem Gehäuse übereinstimmen.
- Tischeinlage (34), Spaltkeil (30) und Sägeblattschutz (17) wieder einsetzen und festziehen.
- Beim Befestigen des Spaltkeils (30) ist darauf zu achten, daß der Abstand zwischen den Zähnen des Sägeblattes und dem Spaltkeil min. 3 mm und max. 5 mm beträgt. (Abb. 19)

- Bevor Sie mit der Säge weiter arbeiten, ist die Funktionsfähigkeit der Schutzeinrichtungen zu prüfen.

7. Bedienung

Nach jeder neuen Einstellung empfehlen wir einen Probeschnitt, um die eingestellten Maße zu überprüfen.

Achtung: Die Maschine ist mit einem Überlastschalter ausgerüstet (Abb. 7/Pos. a). Wird die Maschine überlastet, schaltet sie automatisch ab. Um die Maschine wieder einzuschalten, muss einige Minuten gewartet werden, um die Maschine abkühlen zu lassen. Danach den Überlastschalter (a) wieder eindrücken und die Maschine ist wieder verwendbar.

**7.1 Verwendung als Tischsäge (Abb. 1)
Säge auf Tischbetrieb einstellen (siehe 6.2.2.)
Achtung beim Einschneiden.**

7.1.1 Ein-, Ausschalter (Abb. 20)

- Durch Drücken des grünen Tasters (a) kann die Säge eingeschaltet werden. Vor Beginn des Sägens abwarten, bis das Sägeblatt (5) seine maximale Drehzahl erreicht hat.
- Um die Säge wieder auszuschalten, muß der rote Taster (b) gedrückt werden.

7.1.2 Schnittiefe einstellen

- Feststellmutter (15) lockern und Sägeblatt (5) auf die benötigte Schnittiefe einstellen. Das Sägeblatt (5) sollte noch einige mm über das Sägegut hinausragen.
- Feststellmutter (15) wieder fixieren.

7.1.3 Ausführung von Längsschnitten (Abb. 20-22)

- Rändelschraube (25) lösen und Quer-, Parallelanschlag (18) auf 90° einstellen Rändelschraube (25) wieder fixieren.
- Parallelanschlag (18) von rechts in die vordere Nut des Sägeblattes (5) einsetzen.
- Die beiden Rändelschrauben (26) lösen. Anschlagsschiene (27) bis über die Mitte des Sägeblattes (5) verschieben und fixieren.
- Parallelanschlag (18) mittels der Maßskala (c) auf dem Sägeblatt (5) auf das gewünschte Maß einstellen und mit der Feststellschraube (28) festklemmen.
- Säge durch drücken der grünen Taste (a) einschalten.
- Werkstück langsam und präzise entlang des

Parallelanschlages (18) zum Sägeblatt (5) verschieben.

- Der obere Sägeblattschutz (17) öffnet sich beim Verschieben des Schnittgutes von selbst.
- **Achtung:**
Bei Werkstückbreiten **unter 120 mm** ist im Bereich des Sägeblattes (5) unbedingt der Schiebestock (29) zu verwenden. (siehe Abb.21) (Im Lieferumfang enthalten!)
Bei Werkstückbreiten **unter 30 mm** ist ein Schiebeh Holz (d) zum Verschieben zu verwenden. (Abb. 22)
Schiebeh Holz nicht im Lieferumfang enthalten! (Erhältlich im einschlägigen Fachhandel)
- Schnittgut immer bis zum Ende des Spaltkeils (30) durchschieben. (Abb. 22)
- Nach dem Schnitt schließt sich die Schutzhaube (17) wieder von selbst und verdeckt das Sägeblatt (5).
- Säge wieder ausschalten.
- **Achtung:** Lange Werkstücke gegen Abkippen am Ende des Schneidvorgangs sichern. (z. B. Abrollständer etc.)

7.1.4. Ausführung von Querschnitten (Abb. 20/23-24)

- Quer-, Parallelanschlag (18) von Vorne in die seitliche Nut des Sägeblattes (5) einsetzen.
- Feststellschraube (28) festziehen, bis sich der Quer-, Parallelanschlag (18) mit geringem Spiel in der Nut des Sägeblattes (5) bewegen läßt.
- Rändelschraube (25) lockern und Queranschlag (18) auf das gewünschte Winkelmaß einstellen und fixieren.
- Die beiden Rändelschrauben (26) lockern und Anschlagsschiene (27) nach links schieben, bis diese beim Verschieben den Sägeblattschutz (17) nicht mehr berührt. Rändelschrauben (26) wieder festziehen.
- Säge einschalten.
- Schnittgut fest an die Anschlagsschiene (27) drücken und zusammen mit dem Quer-, Parallelanschlag (18) langsam in das Sägeblatt (5) schieben um den Schnitt auszuführen.
- Nach Beendigung des Schneidvorgangs, Säge wieder ausschalten.

7.2. Verwendung als Kappsäge Säge auf Kappbetrieb einstellen (siehe 6.2.1.)

D**7.2.1 Einstellungen (Abb. 2/3)**

- Der Maschinenkopf kann durch Lösen der Spannschraube (22) nach links auf max. 45° geneigt werden.
- Der Drehtisch (8) ist durch Lösen der Feststellschrauben (10) von -45° bis +45° verstellbar.
- Die Säge wird durch Drücken des Ein-, Ausschalters (3) in Betrieb genommen. Der Schalter muß während des Sägens gedrückt gehalten werden.

7.2.2 Kappschnitt 90° und Drehtisch 0° (Abb. 2)

- Die Säge wird durch gleichzeitiges Drücken des Ein- Ausschalters (3) eingeschaltet.
- Achtung! Das zu sägende Material sicher auf die Maschinenfläche auflegen, damit das Material sich während des Schneidens nicht verschiebt.
- Nach dem Einschalten der Säge abwarten, bis das Sägeblatt (5) seine maximale Drehzahl erreicht hat.
- Entriegelungshebel (1) drücken und Maschinenkopf mit dem Griff (2) gleichmäßig und mit leichtem Druck nach unten durch das Werkstück bewegen.
- Nach Beendigung des Sägevorgangs Maschinenkopf wieder in die obere Ruhestellung bringen und Ein-, Ausschalter (3) loslassen.
Achtung! Durch die Rückholfeder schlägt die Maschine automatisch nach oben, d.h. Handgriff (2) nach Schnittende nicht loslassen, sondern Maschinenkopf langsam und unter leichtem Gegendruck nach oben bewegen.

7.2.3 Kappschnitt 90° und Drehtisch 0°- 45° (Abb. 25)

Mit der Kapp- Gehrungssäge mit Obertisch können Schrägschnitte nach links und rechts von 0°-45° zur Anschlagsschiene ausgeführt werden.

- Maschinenkopf in die obere Stellung bringen.
- Den Drehtisch (8) durch Lockern der Feststellschraube (10) lösen.
- Mit dem Handgriff (2) den Drehtisch (8) auf den gewünschten Winkel einstellen, d.h. die Markierung (a) auf dem Drehtisch muß mit dem gewünschtem Winkelmaß (11) auf der feststehenden Bodenplatte (9) übereinstimmen.
- Die Feststellschraube (10) wieder festziehen um Drehtisch (8) zu fixieren.
- Schnitt wie unter Punkt 7.2.2 beschrieben ausführen.

7.2.4 Gehrungsschnitt 0°- 45° und Drehtisch 0° (Abb. 26/27)

Mit der Kapp- Gehrungssäge mit Obertisch können Gehrungsschnitte nach links von 0°- 45° zur Arbeitsfläche ausgeführt werden.

- Maschinenkopf in die obere Stellung bringen.
- Den Drehtisch (8) auf 0° Stellung fixieren.
- Die Spannschraube (22) lösen und mit dem Handgriff (2) den Maschinenkopf nach links neigen, bis der Zeiger auf das gewünschte Winkelmaß zeigt.
- Spannschraube (22) wieder festziehen und Schnitt wie unter Punkt 7.2.2 beschrieben durchführen.

7.2.5 Gehrungsschnitt 0°- 45° und Drehtisch 0°- 45° (Abb. 25-28)

Mit der Kapp- Gehrungssäge mit Obertisch können Gehrungsschnitte nach links von 0°- 45° zur Arbeitsfläche und gleichzeitig 0°- 45° zur Anschlagsschiene ausgeführt werden (Doppelgehrungsschnitt).

- Maschinenkopf in die obere Stellung bringen.
- Den Drehtisch (8) durch Lockern der Feststellschraube (10) lösen.
- Mit dem Handgriff (2) den Drehtisch (8) auf den gewünschten Winkel einstellen (siehe hierzu auch Punkt 7.2.3).
- Die Feststellschraube (10) wieder festziehen um Drehtisch zu fixieren.
- Die Spannschraube (22) lösen und mit dem Handgriff (2) den Maschinenkopf nach links, auf das gewünschte Winkelmaß neigen (siehe hierzu auch Punkt 7.2.4).
- Spannschraube (22) wieder festziehen.
- Schnitt wie unter Punkt 7.2.2 beschrieben ausführen.

8. Austausch der Netzanschlussleitung

Wenn die Netzanschlussleitung dieses Gerätes beschädigt wird, muss sie durch den Hersteller oder seinen Kundendienst oder eine ähnlich qualifizierte Person ersetzt werden, um Gefährdungen zu vermeiden.

9. Reinigung, Wartung und Ersatzteilbestellung

Ziehen Sie vor allen Reinigungsarbeiten den Netzstecker.

9.1 Reinigung

- Halten Sie Schutzvorrichtungen, Luftschlitze und Motorenhäuser so staub- und schmutzfrei wie möglich. Reiben Sie das Gerät mit einem sauberen Tuch ab oder blasen Sie es mit Druckluft bei niedrigem Druck aus.
- Wir empfehlen, dass Sie das Gerät direkt nach jeder Benutzung reinigen.
- Reinigen Sie das Gerät regelmäßig mit einem feuchten Tuch und etwas Schmierseife. Verwenden Sie keine Reinigungs- oder Lösungsmittel; diese könnten die Kunststoffteile des Gerätes angreifen. Achten Sie darauf, dass kein Wasser in das Geräteinnere gelangen kann.

9.2 Kohlebürsten

Bei übermäßiger Funkenbildung lassen Sie die Kohlebürsten durch eine Elektrofachkraft überprüfen.

Achtung! Die Kohlebürsten dürfen nur von einer Elektrofachkraft ausgewechselt werden.

9.3 Wartung

- Im Geräteinneren befinden sich keine weiteren zu wartenden Teile.
- Alle beweglichen Teile sind in periodischen Zeitabständen nachzuschmieren.

9.4 Ersatzteilbestellung:

Bei der Ersatzteilbestellung sollten folgende Angaben gemacht werden;

- Typ des Gerätes
- Artikelnummer des Gerätes
- Ident-Nummer des Gerätes
- Ersatzteilnummer des erforderlichen Ersatzteils

Aktuelle Preise und Infos finden Sie unter www.isc-gmbh.info

10. Entsorgung und Wiederverwertung

Das Gerät befindet sich in einer Verpackung um Transportschäden zu verhindern. Diese Verpackung ist Rohstoff und ist somit wieder verwendbar oder kann dem Rohstoffkreislauf zurückgeführt werden. Das Gerät und dessen Zubehör bestehen aus verschiedenen Materialien, wie z.B. Metall und Kunststoffe. Führen Sie defekte Bauteile der Sondermüllentsorgung zu. Fragen Sie im Fachgeschäft oder in der Gemeindeverwaltung nach!

**HR/
BIH****⚠ Pažnja!**

Kod korištenja uređaja morate se pridržavati sigurnosnih propisa kako biste spriječili ozljeđivanja i štete. Zbog toga pažljivo pročitajte ove upute za uporabu / sigurnosne napomene. Dobro ih sačuvajte tako da Vam informacije u svako doba budu na raspolaganju. Ako biste ovaj uređaj trebali predati drugim osobama, prosljedite im i ove upute za uporabu / sigurnosne napomene. Ne preuzimamo odgovornost za štete koje bi nastale zbog nepridržavanja ovih uputa za uporabu i sigurnosnih napomena.

1. Sigurnosne napomene

Odgovarajuće sigurnosne napomene pronaći ćete u priloženoj knjižici.

⚠ UPOZORENJE!

Pročitajte sve sigurnosne napomene i upute. Propusti kod pridržavanja sigurnosnih napomena i uputa mogu uzrokovati el. udar, požar i/ili teška ozljeđivanja.

Sačuvajte sve sigurnosne napomene i upute za buduće korištenje.

2. Opis uređaja

1. Gumb za deblokiranje
2. Ručka
3. Sklopka za uključivanje/isključivanje prorezivanja
4. Sklopka za uključivanje/isključivanje rada sa stolom
5. List pile
6. Pokretna zaštita lista pile
7. Granična letva
8. Okretni stol
9. Donji stol pile
10. Vijak za fiksiranje okretnog stola
11. Skala
12. Umetak za donji stol
13. Oslonac za podloge radnih komada
14. Donji poklopac lista pile
15. Matica za fiksiranje
16. Stol pile
17. Gornja zaštita lista pile
18. Poprečni odnosno paralelni graničnik
19. Šesterokutni ključ
20. Podloge radnog komada
21. Specijalni ključ
22. Vijak za pritezanje
23. Sigurnosni svornjak
24. Poluga za blokadu

25. Nazubljeni vijak za podešavanje nagiba
26. Nazubljeni vijak
27. Granična letva
28. Vijak za fiksiranje širine reza
29. Komad za guranje
30. Klin za cijepanje
31. Nastavak za usisavanje
32. Imbus vijak
33. Vijak s križnim utorom
34. Umetak za gornji stol
35. Vanjska prirubnica
36. Vijak za fiksiranje podloge radnog komada

3. Sadržaj isporuke

- List pile od tvrdog metala
- Poprečni odnosno paralelni graničnik
- Komad za guranje
- Podloga radnog komada
- Specijalni, šesterokutni ključ

4. Namjenska upotreba

Pila za prorezivanje i koso rezanje s gornjim stolom služi za uzdužno i poprečno rezanje (samo s poprečnim graničnikom) drveta i plastike, u skladu s veličinom stroja.

Pila nije prikladna za rezanje ogrjevnog drva.

Stroj se smije koristiti samo shodno namjeni.

Svaka druga i dodatna upotreba nije namjenska. Za štete ili svakojake ozljede koje nastaju usljed takve nenamjenske upotrebe odgovara korisnik/radnik, a ne proizvođač.

Smiju se koristiti samo listovi pile koji su prikladni za stroj. Uporaba bilo kojih reznih ploča je zabranjena. Sastavni dio namjenske upotrebe je također poštivanje sigurnosnih uputa, te naputak za montažu i upute za rad u naputku za upotrebu.

Osobe koje rade na stroju i koje ga održavaju moraju biti upoznati s njim i poučeni o mogućim opasnostima.

Osim toga, važeći propisi za sprečavanje nesreća se najstrože moraju uvažiti.

Treba poštivati ostala pravila iz radne medicine i sigurnosne tehnike.

Izmjene na stroju u cijelosti isključuju odgovornost proizvođača, i za štete koje nastaju usljed toga.

I u slučaju namjenske upotrebe se ne mogu u potpunosti ukloniti određeni rizici. Uvjetovano konstrukcijom i sastavom stroja se mogu pojaviti slijedeći rizici:

- diranje lista pile u nepokrivenom predijelu pile
- diranje lista pile dok se okreće (posjekotine)

- povratni udarac izratka i dijelova izratka
- lom lista pile
- izbacivanje neispravnih komada tvrdog metala lista pile
- oštećenje sluha kada se ne koristi potrebni zaštitnik za uši
- oslobađanje drvene prašine, opasno po zdravlje, pri upotrebi u zatvorenim prostorijama

Molimo da obratite pažnju na to da naši uređaji nisu konstruirani za korištenje u komercijalne svrhe kao ni u obrtu i industriji. Ne preuzimamo jamstvo ako se uređaj koristi u obrtničkim ili industrijskim pogonima i sličnim djelatnostima.

5. Tehnički podaci

| | |
|--|------------------------|
| Izmjenični motor | 230 V ~ 50 Hz |
| Snaga | 1800 vata |
| Vrsta pogona | S1 |
| Broj okretaja praznog hoda n_0 | 4500 min ⁻¹ |
| List pile od kaljenog materijala $\varnothing 250 \times \varnothing 30 \times 2,8$ mm | |
| Broj zubaca | 36 |
| Priključak za usisavanje | $\varnothing 35$ mm |
| Smještajna površina | 490 x 318 mm |
| Težina | 13,5 kg |

Kao pila sa stolom:

| | |
|---------------------|--------------------------|
| Stol pile | 416 x 352 mm |
| Visina reza | 0 - 40 mm |
| Paralelni graničnik | zakretljiv -45° do + 45° |

Kao pila za prorezivanje:

| | |
|--|-------------------|
| Područje zakretanja | -45°/0°/+45° |
| Kosi rez | 0° do 45° ulijevo |
| Širina pile kod 90° | 130 x 75 mm |
| Širina pile kod 45° | 120 x 50 mm |
| Širina pile kod 2 x 45°: (dvostruki kosi rez) | 70 x 35 mm |

Buka i vibracije

Vrijednosti buke i vibracija određene su prema normi EN 61029.

| | |
|-------------------------------|------------|
| Razina zvučnog tlaka L_{pA} | 93 dB (A) |
| Nesigurnost K_{pA} | 3 dB |
| Intenzitet buke L_{WA} | 106 dB (A) |
| Nesigurnost K_{WA} | 3 dB |

Nosite zaštitu za sluh.

Buka može utjecati na gubitak sluha.

Ukupne vrijednosti vibracija (vektorski zbroj triju pravaca) određene su prema normi EN 61029.

Vrijednost emisije vibracija $a_h = 2,02$ m/s²

Nesigurnost $K = 1,5$ m/s²

Dodatne informacije u vezi elektroalata

Upozorenje!

Navedena vrijednost emisije vibracija izmjerena je prema normiranom postupku ispitivanja i može se, ovisno o načinu korištenja elektroalata, promijeniti a u izuzetnim slučajevima može biti i veća od navedene vrijednosti.

Navedena vrijednost emisije vibracija može se koristiti u svrhu usporedbe elektroalata jedne tvrtke s elektroalatom neke druge tvrtke.

Navedena vrijednost emisije vibracija može se također koristiti za početnu procjenu ugrožavanja zdravlja.

Ograničite stvaranje buke i vibracija na minimum!

- Koristite samo besprijeke uređaje.
- Redovito čistite i održavajte uređaj.
- Svoj način rada prilagodite uređaju.
- Nemojte preopterećivati uređaj.
- Po potrebi predajte uređaj na kontrolu.
- Isključite uređaj kad ga ne koristite.

Ostali rizici

Čak i kad se ovi elektroalati koriste propisno, uvijek postoje neki drugi rizici.

Sljedeće opasnosti mogu nastati vezi s izvedbom i konstrukcijom elektroalata:

1. Oštećenja pluća ako se ne nosi prikladna maska za zaštitu od prašine.
2. Oštećenja sluha ako se ne nosi prikladna zaštitna za sluh.

3. Zdravstveni problemi koji nastaju kao posljedica vibracija na šaku-ruku u slučaju da se uređaj koristi tijekom dužeg vremena ili se nepropisno koristi i održava.

6. Prije puštanja u funkciju

- Stroj se mora postaviti tako da stoji čvrsto, t.j. na radnom stolu, univerzalnom postolju ili sl.
- Prije puštanja u funkciji svi poklopci i sigurnosne naprave moraju biti uredno montirani.
- List pile se mora slobodno moći okretati.
- Kada želite obraditi prethodno već obradjeno drvo pazite na strana tijela kao što su čavli ili vijci itd.
- Prije nego što uklopite stroj, uvjerite se da je list pile ispravno montiran i da se pokretni dijelovi neometano kreću.
- Prije priključivanja stroja uvjerite se da su podaci na označnoj pločici u skladu s podacima prisutne mreže.

6.1 Montaža pile: (sl. 1 - 4)

- Utaknite obje podloge radnih komada (20) u za to predviđene oslonce (13) na boku uređaja i fiksirajte ih vijcima (36).
- Da biste izbjegli prevrtanje pile prema natrag, morate iz uređaja povući dodatni nogar (a) (sl. 4).

6.2 Preinaka kombinirane pile (sl. 1-8)

Pila ima dva radna položaja:

A: Stolna kružna pila (sl. 1)

B: Pila za izrezivanje i koso rezanje (sl. 2)

Preinaku kombinirane pile provedite postupno, točno na sljedeći način, u suprotnom biste mogli oštetiti sklopove.

Pozor: Prije nego započnete preinaku pile, izvucite mrežni utikač!

Kod isporuke pila se nalazi u pogonskom stanju A (stolna kružna pila).

6.2.1 Preinaka pile na režim prorezivanja

- Najprije otpustite maticu za fiksiranje (15).
- Držite stol pile (16) protupritisakom prema dolje i oslobodite polugu za blokadu (24) (pomičite prema dolje).
- **Pozor!** Zbog povratne opruge stroj se automatski kreće prema gore, što znači da ne puštate stol pile (16), već ga (16) lagano pokrećite uz mali protupritisak prema gore.
- Ponovno pritegnite maticu za fiksiranje (15).
- Ponovno pritegnite polugu za blokadu (24).
- Pomoću ručke (2) pritisnite glavu stroja prema

dolje i izvucite sigurnosni svornjak (23). Zbog toga se isključuje sklopka (4) za rad sa stolom a uključuje se sklopka (3) za režim prorezivanja.

- **Pozor!** Zbog povratne opruge stroj se automatski kreće prema gore, što znači da ne puštate ručku (2), već lagano pokrećite glavu stroja uz mali protupritisak prema gore.
- Skinite donji poklopac lista pile (14).
- Sad je pila preinačena na režim prorezivanja.

6.2.2 Preinaka pile na rad sa stolom

- Glavu stroja postavite okomito a okretni tanjur (8) na 0°. Odavde možete izvršiti radnju pod točkom 6.2.1 obrnutim redoslijedom ili radnje opisane pod sljedećim točkama.
- Pritegnite vijke za fiksiranje (10) i vijak za pritezanje (22).
- Stavite donji poklopac lista pile (14) na okretni tanjur (8), pritom se obje stražnje stope poklopca (14) moraju fiksno uglaviti iza granične letve (7).
- Pritisnite gumb za deblokiranje (1) i spustite pomoću ručke (2) glavu stroja, tako da donja zaštita (14) potpuno prekrije list pile.
- Umetnite sigurnosni svornjak (23) da biste pilu fiksirali u donjem položaju, pritom se napon ponovno prebacuje sa sklopke (3) na sklopku (4).
- Oslobodite polugu za deblokiranje (24) (pomaknite je prema dolje).
- Otpustite maticu za fiksiranje (15) i spustite stol pile (16) na željenu dubinu rezanja.
- Ponovno pritegnite maticu za fiksiranje (15).
- Ponovno pritegnite polugu za blokadu (24).
- Spuštanjem stola pile (16) blokira se sigurnosni svornjak (23) pomoću viljuške za blokiranje (24), tako da se on ne može izvući.
- Sad je pila opet preinačena na rad sa stolom.

6.3 Mogućnosti podešavanja pile u režimu prorezivanja (sl. 1/2)

- Za korekciju okretnog tanjura (8) otpustite vijak za fiksiranje (10) za oko 2 okretaja.
- Okretni tanjur (8) može se podesiti na položaje na urezu pod 0°, 5°, 10°, 15°, 20°, 25°, 30°, 35°, 40° i 45°. Čim se okretni tanjur (8) uglavi, dotični položaj mora se dodatno fiksirati pritezanjem vijka za fiksiranje (10).
- Ako trebate drugačije kutne položaje, tada se okretni tanjur (8) fiksira samo pomoću vijka za fiksiranje (10).
- Laganim pritiskom na glavu stroja prema dolje i istovremenim izvlačenjem sigurnosnog svornjaka (23) iz držača motora pila se deblokira iz donjeg radnog položaja. Okrenite sigurnosni svornjak (23) za 90° da bi glava stroja ostala deblokirana.
- Glavu stroja zakrenite prema gore.
- Glava stroja može se otpuštanjem vijka za

- pritezanje (22) nagnuti ulijevo na maks. 45°.
- Provjerite usklađenost podatka o naponu na tipskoj pločici i priključite uređaj.

6.4 Fino justiranje graničnika za prorezivanje 90° (sl. 1 - 3/9/10)

- Glavu stroja spustite prema dolje.
- Otpustite vijak za pritezanje (22).
- Namjestite granični kut (a) između lista pile (5) i okretnog stola (8).
- Otpustite kontramaticu (b) i podešavajte vijak za justiranje (c) toliko, da kut između lista pile (5) i okretnog stola (8) bude 90°.
- Da biste taj položaj fiksirali, ponovno pritegnite kontramaticu (b).

6.5 Fino justiranje graničnika za koso rezanje 45° (sl. 1 - 3/11/12)

- Glavu stroja spustite prema dolje.
- Fiksirajte okretni stol (8) u položaju 0°.
- Otpustite vijak za fiksiranje (22) i pomoću ručke (2) nagnite glavu stroja sasvim ulijevo na 45°.
- Postavite granični kut od 45° (f) između lista pile (5) i okretnog stola (8).
- Otpustite kontramaticu (d) i podešavajte vijak za justiranje (e) toliko, da kut između lista pile (5) i okretnog stola (8) bude točno 45°.
- Ponovno pritegnite kontramaticu (d) da biste taj položaj fiksirali.

6.6 Usisavanje piljevine (sl. 13)

- Pila je opremljena nastavkom za usisavanje (31) piljevine.
- Ona se može vrlo jednostavno priključiti na sve usisavače.
- Ure aj smijete koristiti samo s dijelom za usisavanje. Redovito kontrolirajte i čistite usisne kanale.

6.7 Zamjena lista pile (sl. 14-19)

- Izvucite mrežni utikač, list pile mora potpuno mirovati.
- Podesite pilu na režim prorezivanja (vidi 6.2.1).
- Otpustite oba imbus vijka (32) i skinite klin za cijepanje (30) zajedno sa zaštitom lista pile (17).
- Izvadite vijke s križnim utomom (33) i umetak za stol (34).
- Blokirate vanjsku prirubnicu (35) pomoću priloženog specijalnog ključa (21) i odvrnite šesterokutni vijak pomoću nasadnog ključa (19) u smjeru kazaljke na satu (Pozor! Lijevi navoj!).
- Skinite list pile (5) s unutrašnje prirubnice i izvucite ga prema gore kroz procjep u stolu pile (16).
- Prije nego stavite i pritegnete novi list pile, temeljito očistite vanjsku i unutrašnju prirubnicu

kao i osovinu motora. **Pozor!** Kosina rezanja zubaca, što znači smjer vrtnje lista pile mora biti u skladu sa smjerom strelice na kućištu.

- Ponovno stavite i pritegnite umetak stola (34), klin za cijepanje (30) i zaštitu lista pile (17).
- Kod pričvršćivanja klina za cijepanje (30) obratite pažnju na to da razmak između zubaca lista pile i klina za cijepanje bude min. 3 mm i maks. 5 mm (sl. 19).
- Prije nego što ćete nastaviti raditi s pilom, provjerite funkcioniranje zaštitnih naprava.

7. Rukovanje

Nakon svakog novog podešavanja preporučujemo probno rezanje kako biste provjerili podešene mjere.

Pozor: Stroj je opremljen zaštitnom sklopkom u slučaju preopterećenja (sl. 7/poz. a). Ako se stroj preopteretiti, ona ga automatski isključuje. Da biste stroj ponovno uključili, morate pričekati nekoliko minuta da bi se on ohladio. Nakon toga ponovno pritisnite zaštitnu sklopku (a) i stroj je opet spreman za uporabu.

7.1 Korištenje kao stolne pile (sl. 1). Podešavanje pile na rad sa stolom (vidi 6.2.2.). Oprez prilikom urezivanja.

7.1.1 Sklopka za uključivanje/isključivanje (sl. 20)

- Pilu uključujete pritiskom na zelenu tipku (a). Prije početka rezanja pričekajte da list pile (5) postigne maksimalni broj okretaja.
- Da biste pilu ponovno isključili, morate pritisnuti crvenu tipku (b).

7.1.2 Podešavanje dubine rezanja

- Otpustite maticu za fiksiranje (15) i podesite stol pile (16) na potrebnu dubinu rezanja. List pile (5) trebao bi još nekoliko mm stršiti iznad materijala koji režemo.
- Ponovno pritegnite maticu za fiksiranje (15).

7.1.3 Izvođenje uzdužnih rezova (sl. 20-22)

- Otpustite nazubljeni vijak (25) i podesite poprečni i paralelni graničnik (18) na 90°. Ponovno pritegnite nazubljeni vijak (25).
- Postavite paralelni graničnik (18) s desna u prednji utom stola pile (16).
- Otpustite oba nazubljena vijka (26). Pomaknite graničnu letvu (27) naprijed do sredine lista pile (5) i fiksirajte je.
- Podesite paralelni graničnik (18) pomoću mjerne

HR/
BIH

skale (c) na stolu pile (16) na željenu mjeru i fiksirajte ga vijkom (28).

- Uključite pilu pritiskom na zelenu tipku (a).
- Lagano i precizno vodite radni komad uzduž paralelnog graničnika (18) prema listu pile (5).
- Gornja zaštita lista pile (17) otvara se kod guranja radnog komada automatski.
- **Pozor:** Kod širina radnih komada **manjih od 120 mm** obavezno koristite u području lista pile (5) komad za guranje (29) (vidi sl. 21). (Sadržan u opsegu isporuke!) Kod širina radnih komada **manjih od 30 mm** koristite drvo za guranje (d) (sl. 22). **Drvo za guranje ne spada u sadržaj isporuke! (Može se nabaviti u dotičnoj specijaliziranoj trgovini).**
- Radni komad uvijek gurajte do kraja klina za cijepanje (30) (sl. 22).
- Nakon rezanja zaštitni poklopac (17) zatvara se ponovno automatski i prekriva list pile (5).
- Ponovno isključite pilu.
- **Pozor:** Duge radne komade osigurajte na završetku rezanja od prevrtanja (npr. stalkom).

7.1.4. Izvođenje poprečnih rezova (sl. 20/23-24)

- Postavite poprečni i paralelni graničnik (18) sprijeda u bočni utor stola pile (16).
- Pritegnite vijak za fiksiranje (28), tako da se poprečni i paralelni graničnik (18) može pomicati uz mali zazor u utoru stola pile (16).
- Otpustite nazubljeni vijak (25) i podesite poprečni graničnik (18) na željenu kutnu mjeru i fiksirajte ga.
- Otpustite oba nazubljena vijka (26) i pomaknite graničnu letvu (27) ulijevo, tako da ona prilikom guranja više ne dodiruje zaštitu lista pile (17). Ponovno pritegnite nazubljene vijke (26).
- Uključite pilu.
- Pritisnite radni komad čvrsto uz graničnu letvu (27) i polako ga gurajte zajedno s poprečnim i paralelnim graničnikom (18) prema listu pile (5) da biste obavili rezanje.
- Nakon završetka rezanja, ponovno isključite pilu.

7.2. Uporaba kao pila za prorezivanje Podešavanje pile na režim prorezivanja (vidi 6.2.1).

7.2.1 Podešavanja (sl. 2/3)

- Glava stroja može se otpuštanjem vijka za pritezanje (22) nagnuti ulijevo na maks. 45°.
- Okretni stol (8) možete otpuštanjem vijaka za fiksiranje (10) podešavati od -45° do +45°.
- Pila se pušta u rad pritiskom na sklopku za uključivanje/isključivanje (3). Sklopku tijekom rezanja morate držati pritisnutu.

7.2.2 Koso rezanje pod 90° i okretni stol na 0° (sl. 2)

- Pila se uključuje istovremenim pritiskom na sklopku za uključivanje/isključivanje (3).
- Pozor! Materijal koji namjeravate rezati fiksirajte na površinu stroja tako da se tijekom rezanja ne pomakne.
- Kad uključite pilu pričekajte da list pile (5) postigne svoj maksimalni broj okretaja.
- Pritisnite polugu za deblokiranje (1) a glavu stroja s ručkom (2) ravnomjerno pokrećite kroz radni komad uz lagani pritisak prema dolje
- Nakon završetka rezanja ponovno vratite glavu stroja u gornji početni položaj i pustite sklopku za uključivanje/isključivanje (3). **Pozor!** Zbog povratne opruge stroj se automatski vraća prema gore, što znači da ručku (2) nakon završetka rezanja ne smijete pustiti, nego glavu stroja polako i laganim protupritiskom pokrećite prema gore.

7.2.3 Prorezivanje pod 90° i okretni stol 0°- 45° (sl. 25)

Pomoću pile za prorezivanje i koso rezanje možete izvoditi kose rezove ulijevo i udesno pod kutom od 0°- 45° na graničnu letvu.

- Dovedite glavu stroja u gornji položaj.
- Olabavite okretni stol (8) otpuštanjem vijka za fiksiranje (10).
- Pomoću ručke (2) podesite okretni stol (8) na željeni kut tj. oznaka (a) na okretnom stolu mora odgovarati željenoj kutnoj mjeri (11) na fiksnoj donjoj ploči (9).
- Ponovno pritegnite vijak za fiksiranje (10) da biste učvrstili okretni stol (8).
- Rezanje izvršite na način opisan pod točkom 7.2.2.

7.2.4 Kosi rez 0°- 45° i okretni stol 0° (sl. 26-27)

Pomoću pile za prorezivanje i koso rezanje mogu se izvoditi kosi rezovi ulijevo pod kutom od 0° - 45° prema radnoj plohi.

- Dovedite glavu stroja u gornji položaj.
- Fiksirajte okretni stol (8) u položaju 0°.
- Otpustite vijak za pritezanje (22) i pomoću ručke (2) naginjte glavu stroja ulijevo tako da kazaljka (b) pokaže željeni kut.
- Ponovno pritegnite vijak (22) i izvedite rez kao što je opisano pod točkom 7.2.2.

7.2.5 Kosi rez 0°- 45° i okretni stol 0°- 45° (sl. 25-28)

Pomoću pile za prorezivanje i koso rezanje mogu se izvoditi kosi rezovi ulijevo pod kutom od 0°- 45° prema radnoj plohi i istovremeno pod kutom od 0°- 45° na graničnu letvu (dvostruki kosi rez).

- Dovedite glavu stroja u gornji položaj.
- Olabavite okretni stol (8) otpuštanjem vijka za fiksiranje (10).
- Pomoću ručke (2) podesite okretni stol (8) na željeni kut (vidi također točku 7.2.3).
- Ponovno pritegnite vijak za fiksiranje (10) kako biste učvrstili okretni stol.
- Otpustite vijak za pritezanje (22) i pomoću ručke (2) nagnite glavu stroja ulijevo na željenu kutnu mjeru (vidi također točku 7.2.4).
- Ponovno pritegnite vijak za pritezanje (22).
- Rezanje izvršite na način opisan pod točkom 7.2.2.

8. Zamjena mrežnog priključka

Ako se ošteti mrežni priključni vod ovog uređaja, zamijeniti ga mora proizvođač ili njegova servisna služba ili slična kvalificirana osoba, kako bi se izbjegle opasnosti.

9. Čišćenje, održavanje i narudžba rezervnih dijelova

Prije svih radova čišćenja izvucite mrežni utikač.

9.1 Čišćenje

- Zaštitne naprave, otvore za zrak i kućište motora držite što čišćima od prašine i prljavštine. Istrljajte uređaj čistom krpom ili ga ispušite komprimiranim zrakom pod niskim tlakom.
- Preporučujemo da uređaj očistite nakon svake uporabe.
- Redovito čistite uređaj vlažnom krpom i s malo sapunice. Ne koristite sredstva za čišćenje ni otapala; ona mogu oštetiti plastične dijelove uređaja. Pripazite na to da u unutrašnjost uređaja ne dospije voda.

9.2 Ugljene četkice

Kod prekomjernog iskrenja potrebno je da električar provjeri ugljene četkice.

Pažnja! Ugljene četkice smije zamijeniti samo električar.

9.3 Održavanje

- U unutrašnjosti uređaja nalaze se dijelovi koje treba održavati.
- Sve pokretne dijelove treba podmazivati u redovitim vremenskim intervalima.

9.4 Narudžba rezervnih dijelova:

Prilikom naručivanja rezervnih dijelova su potrebni slijedeći podaci:

- Tip uređaja
- Broj artikla uređaja
- Ident. broj uređaja
- Broj potrebnog rezervnog dijela

Aktualne cijene i informacije potražite na web-adresi www.isc-gmbh.info

10. Zbrinjavanje i recikliranje

Uređaj se nalazi u pakovanju koje ga štiti od oštećenja prilikom transporta. Ovo pakovanje je sirovina i zato se može ponovno upotrijebiti ili poslati na reciklažu.

Uređaj i njegov pribor izradjeni su od različitih materijala kao npr. metala i plastike. Neispravne sastavne dijelove otpremite na mjesta za zbrinjavanje posebnog otpada. Informacije potražite u specijaliziranoj trgovini ili nadležnoj općinskoj upravi.

RS**⚠ Pažnja!**

Kod korišćenja uređaja morate se pridržavati propisa o bezbednosti kako biste sprečili povrede i štete. Stoga pažljivo pročitajte ova uputstva za upotrebu/bezbednosne napomene. Dobro ih sačuvajte tako da Vam informacije u svako doba budu na raspolaganju. Ako biste ovaj uređaj trebali da predate drugim licima, prosledite im i ova uputstva za upotrebu / bezbednosne napomene. Ne preuzimamo garanciju za štete koje bi nastale zbog nepridržavanja ovih uputstava za upotrebu i bezbednosnih napomena.

Sigurnosna uputstva:

Odgovarajuća sigurnosna uputstva pronaći ćete u priloženoj knjižici.

⚠ UPOZORENJE!**Pročitajte sve bezbednosne napomene i uputstva.**

Propusti kod pridržavanja bezbednosnih napomena i uputstava mogu da prouzroče el.udar, požar i/ili teške povrede.

Sačuvajte sve bezbednosne napomene i uputstva za buduće korišćenje.**2. Opis uređaja**

1. Dugme za deblokadu
2. Drška
3. Prekidač za uključivanje/isključivanje prorezivanja
4. Prekidač za uključivanje/isključivanje rada sa stolom
5. List testere
6. Pokretna zaštita lista testere
7. Granična letva
8. Obrtni sto
9. Donji sto testere
10. Vijak za fiksiranje obrtnog stola
11. Skala
12. Umetak za donji sto
13. Oslonac za podloge obradaka
14. Donji poklopac lista testere
15. Navrtka za fiksiranje
16. Sto testere
17. Gornja zaštita lista testere
18. Poprečni odnosno paralelni graničnik
19. Šesterougaoni ključ
20. Podloge obratka
21. Specijalni ključ
22. Zavrtnanj za stezanje

23. Sigurnosni svornjak
24. Poluga za blokadu
25. Nareckani zavrtnanj za podešavanje nagiba
26. Nareckani zavrtnanj
27. Granična letva
28. Zavrtnanj za fiksiranje širine reza
29. Komad za guranje
30. Klin za cepanje
31. Nastavak za usisavanje
32. Imbus vijak
33. Zavrtnanj s unakrsnim utorom
34. Umetak za gornji sto
35. Spoljna prirubnica
36. Zavrtnanj za fiksiranje podloge obratka

3. Sadržaj isporuke

- List testere od tvrdog metala
- Poprečni odnosno paralelni graničnik
- Komad za guranje
- Podloga obratka
- Specijalni, šesterougaoni ključ

4. Namenska primena

Testera za prorezivanje i koso rezanje s gornjim stolom služi za uzdužno i poprečno rezanje (samo s poprečnim graničnikom) drveta i plastike, u skladu s veličinom mašine.

Testera nije podesna za rezanje ogrevnog drva. Mašina sme da se koristi samo namenski.

Svaka drugačija upotreba nije namenska. Za štete ili povrede svih vrsta nastale iz toga odgovoran je korisnik/rukovalac, a nikako proizvođač.

Smeju da se koriste samo listovi testere koji su podesni za ovu mašinu. Zabranjena je upotreba reznih ploča sviju vrsta.

Sastavni deo namenske upotrebe predstavlja pridržavanje bezbednosnih napomena kao i uputstava za montažu i pogonskih napomena u uputstvima za upotrebu.

Osobe koje rukuju mašinom ili je održavaju moraju da se upoznaju sa pre navedenim i budu upućene u moguće opasnosti.

Pritom treba tačno da se pridržava važećih propisa o sprečavanju nesreća pri radu.

Obratite pažnju na ostala opšta pravila koja važe u medicini rada i sigurnosno-tehničkim oblastima.

Promene na mašini isključuju garanciju proizvođača i iz tog nastale štete.

Uprkos namenskom korišćenju, ipak ne mogu da se u potpunosti isključe određeni faktori rizika.

Uslovljeno konstrukcijom i ustrojstvom mašine mogu

nastati sledeće situacije:

- Doticanje lista testere u nepokrivenom području.
- Doticanje rotacionog lista testere (posekotina)
- Povratni udarac obradaka i njihovih delova.
- Lomovi lista testere.
- Izletanje neispravnih kaljenih metalnih delova lista testere.
- Oštećenje sluha zbog nekorišćenja potrebne zaštite za sluh.
- Emisije opasne po zdravlje u slučaju korišćenja u zatvorenim prostorima.

Molimo da obratite pažnju na to da naši uređaji nisu konstruisani za korišćenje u komercijalne svrhe kao ni u zanatu i industriji. Ne preuzimamo garanciju ako se uređaj koristi u zanatskim ili industrijskim pogonima i sličnim delatnostima.

5. Tehnički podaci

| | |
|-------------------------------------|---|
| Naizmenični motor | 230 V ~ 50 Hz |
| Snaga | 1800 vati |
| Vrsta pogona | S1 |
| Broj obrtaja praznog hoda n_0 | 4500 min ⁻¹ |
| List testere od kaljenog materijala | $\varnothing 250 \times \varnothing 30 \times 2,8$ mm |
| Broj zubaca | 36 |
| Priključak za usisavanje | $\varnothing 35$ mm |
| Smeštajna površina | 490 x 318 mm |
| Težina | 13,5 kg |

Kao testera sa stolom:

| | |
|---------------------|------------------------|
| Sto testere | 416 x 352 mm |
| Visina reza | 0 - 40 mm |
| Paralelni graničnik | zakretiv -45° do + 45° |

Kao testera za prorezivanje:

| | |
|---|------------------|
| Područje zakretanja | -45° / 0° / +45° |
| Kosi rez | 0° do 45° ulevo |
| Širina testere kod 90° | 130 x 75 mm |
| Širina testere kod 45° | 120 x 50 mm |
| Širina testere kod 2 x 45°: (dupli kosi rez) | 70 x 35 mm |

Buka i vibracije

Vrednosti buke i vibracija utvrđene su u skladu s normom EN 61029.

| | |
|--------------------------------|-----------|
| Nivo zvučnog pritiska L_{pA} | 93 dB(A) |
| Nesigurnost K_{pA} | 3 dB |
| Intenzitet buke L_{WA} | 106 dB(A) |
| Nesigurnost K_{WA} | 3 dB |

Nosite zaštitu za sluh.

Buka može da utiče na gubitak sluha.

Ukupne vrednosti vibracija (vektorska suma triju pravaca) utvrđene su u skladu s normom EN 61029.

Vrednost emisije vibracija $a_h = 2,02$ m/s²

Nesigurnost $K = 1,5$ m/s²

Dodatne informacije u vezi električnih alata

Upozorenje!

Navedena vrednost emisije vibracija izmerena je prema normiranom postupku kontrole i može da se, zavisno od načina korišćenja električnih alata, promeniti, a u iznimnim slučajevima može biti i veća od navedene vrednosti.

Pomenuta vrednost emisije vibracija može se koristiti u svrhu uspoređivanja električnog alata jedne firme s električnim alatom neke druge firme.

Navedena vrednost emisije vibracija može takođe da se koristi za početnu procenu ugrožavanja zdravlja.

Ograničite stvaranje buke i vibracija na minimum!

- Koristite samo besprekorne uređaje.
- Redovno održavajte i čistite uređaj.
- Prilagodite svoj način rada uređaju.
- Ne preopterećujte uređaj.
- Prema potrebi pošaljite uređaj na kontrolu.
- Ako uređaj ne upotrebljavate, onda ga isključite.

Ostali rizici

Čak i kada se ovi električni alati koriste propisno, uvek postoje i neki drugi rizici. Sledeće opasnosti mogu nastati u vezi s izvedbom i konstrukcijom električnog alata:

1. Oštećenja pluća, ako se ne nosi odgovarajuća maska za zaštitu od prašine.
2. Oštećenja sluha, ako se ne nosi odgovarajuća zaštita za sluh.
3. Zdravstvene poteškoće koje nastanu kao

RS

posledica vibracija na šaku-ruku, ako se uređaj koristi tokom dužeg vremena ili se nepropisno koristi i održava.

6. Pre puštanja u pogon

- Mašina se mora postaviti stabilno, šta znači pričvrstiti na radni sto, univerzalno postolje ili slično.
- Pre puštanja u rad moraju se montirati svi poklopci i sigurnosne naprave.
- List testere mora se slobodno kretati.
- Drvo koje ćete obrađivati proverite na eventualno zaostala strana tela, kao npr. eksere ili zavrtnje i sl.
- Pre nego uključite prekidač za uključivanje/isključivanje proverite da li je list testere pravilno montiran i kreću li se pokretni delovi lako.
- Prije priključivanja mašine proverite da li podaci na tipskoj pločici odgovaraju podacima o mreži.

6.1 Montaža testere: (sl. 1 - 4)

- Utaknite obe podloge obradaka (20) u za to predviđene oslonce (13) na boku uređaja i fiksirajte ih zavrtnjima (36).
- Da biste izbegli prevrtanje testere unazad, morate iz uređaja povući dodatni nogar (a) (sl. 4).

6.2 Preinačavanje kombinovane testere (sl. 1-8)

Testera ima dva radna položaja:

A: Stona kružna testera (sl. 1)

B: Testera za izrezivanje i koso rezanje (sl. 2)

Preinačavanje kombinovane testere provedite postepeno, tačno na sledeći način, u protivnom biste mogli oštetiti sklopove.

Pažnja: Pre nego započnete preinačavanje testere, izvucite mrežni utikač!

Kod isporuke testera se nalazi u pogonskom stanju A (stona kružna testera).

6.2.1 Preinačavanje testere na režim prorezivanja

- Prvo olabavite navrtku za fiksiranje (15).
- Držite sto testere (16) protupritisakom prema dole i oslobodite polugu za blokadu (24) (pomerite prema dole).
- **Pažnja!** Zbog povratne opruge mašina se automatski kreće prema gore, šta znači da ne puštate sto testere (16), nego ga (16) lagano pomerite uz mali protupritisak prema gore.
- Ponovo stegnite navrtku za fiksiranje (15).
- Ponovo stegnite polugu za blokadu (24).

- Pomoću drške (2) pritisnite glavu mašine prema dole i izvucite sigurnosni svornjak (23). Time se isključuje prekidač (4) za rad sa stolom, a uključuje se prekidač (3) za režim prorezivanja.
- **Pažnja!** Zbog povratne opruge mašina se automatski kreće prema gore, šta znači da ne puštate dršku (2), nego lagano pokrećite glavu mašine uz mali kontrapritisak prema gore.
- Skinite donji poklopac lista testere (14).
- Sada je testera preinačena na režim prorezivanja.

6.2.2 Preinačavanje testere na rad sa stolom

- Glavu mašine postavite vertikalno na obrtni tanjir (8) na 0°. Odavde možete izvršiti radnju pod tačkom 6.2.1 obrnutim redom ili radnje opisane pod sledećim tačkama.
- Stegnite zavrtnje za fiksiranje (10) i stezni zavrtnj (22).
- Stavite donji poklopac lista testere (14) na obrtni tanjir (8), pri tom se obe stražnje nožice poklopca (14) moraju fiksno uglaviti iza granične letve (7).
- Pritisnite dugme za deblokiranje (1) i spustite pomoću drške (2) glavu mašine, tako da donja zaštita (14) potpuno prekrije list testere.
- Umetnite sigurnosni svornjak (23) kako biste testeru fiksirali u donjem položaju, pri tom se napon ponovno prebacuje sa prekidača (3) na prekidač (4).
- Oslobodite polugu za deblokiranje (24) (pomerite je prema dole).
- Olabavite navrtku za fiksiranje (15) i spustite sto testere (16) na željenu dubinu rezanja.
- Ponovo stegnite navrtku za fiksiranje (15).
- Ponovo stegnite polugu za blokadu (24).
- Spuštanjem stola testere (16) blokira se sigurnosni svornjak (23) pomoću viljuške za blokiranje (24), tako da se on ne može izvući.
- Sada je testera opet preinačena na rad sa stolom.

6.3 Mogućnosti podešavanja testere u režimu prorezivanja (sl. 1/2)

- Za korekciju obrtnog tanjira (8) olabavite zavrtnj za fiksiranje (10) za oko 2 obrtaja.
- Obrtni tanjir (8) može se podesiti na položaje na urezu pod 0°, 5°, 10°, 15°, 20°, 25°, 30°, 35°, 40° i 45°. Čim se obrtni tanjir (8) uglavi, dotični položaj mora se dodatno fiksirati stezanjem zavrtnja za fiksiranje (10).
- Ako trebate drugačije ugaone položaje, tada se obrtni tanjir (8) fiksira samo pomoću zavrtnja za fiksiranje (10).
- Laganim pritiskom na glavu mašine prema dole i istodobnim izvlačenjem sigurnosnog svornjaka (23) iz držača motora, testera se deblokira iz donjeg radnog položaja. Okrenite sigurnosni

svornjak (23) za 90° da bi glava mašine ostala deblokirana.

- Glavu mašine zakrenite prema gore.
- Glava mašine može se labavljenjem zavrtnja za pritezanje (22) nagnuti ulevo na maks. 45°.
- Proverite usklađenost podatka o naponu na natpisnoj pločici i priključite uređaj.

6.4 Fino justiranje graničnika za prorezivanje 90° (sl. 1 - 3/9/10)

- Glavu mašine spustite prema dole.
- Olabavite stezni zavrtnj (22).
- Namestite granični ugao (a) između lista testere (5) i obrtnog stola (8).
- Olabavite kontranavrtku (b) i podešavajte zavrtnj za justiranje (c) toliko, da ugao između lista testere (5) i obrtnog stola (8) bude 90°.
- Da biste taj položaj fiksirali, ponovo stegnite kontranavrtku (b).

6.5 Fino justiranje graničnika za koso rezanje 45° (sl. 1 - 3/11/12)

- Glavu mašine spustite prema dole.
- Fiksirajte obrtni sto (8) u položaju 0°.
- Olabavite zavrtnj za fiksiranje (22) i pomoću drške (2) nagnite glavu mašine (4) sasvim ulevo na 45°.
- Postavite granični ugao od 45° (f) između lista testere (5) i obrtnog stola (8).
- Olabavite kontranavrtku (d) i podešavajte zavrtnj za justiranje (e) toliko, da ugao između lista testere (5) i obrtnog stola (8) bude tačno 45°.
- Ponovo pritegnite kontranavrtku (d) kako biste taj položaj fiksirali.

6.6 Usisavanje ivera (sl. 13)

- Testera ima nastavak za usisavanje (31) ivera.
- Ona se može vrlo jednostavno priključiti na sve usisače.
- Uređaj smete da koristite samo sa delom za usisavanje. Redovno kontrolišite i čistite kanale za usisavanje.

6.7 Zamena lista testere (sl. 14-19)

- Izvucite mrežni utikač, list testere mora potpuno mirovati.
- Podesite testeru na režim prorezivanja (vidi 6.2.1).
- Olabavite oba imbus zavrtnja (32) i skinite klin za cepanje (30) zajedno sa zaštitom lista testere (17).
- Izvadite zavrtnje s unakrsnim utorom (33) i umetak za sto (34).
- Blokirate spoljnu prirubnicu (35) pomoću priloženog specijalnog ključa (21) i odvrćite šesterougaoni zavrtnj pomoću nasadnog ključa

(19) u smeru kazaljke na časovniku (Pažnja! Levi navoj!).

- Skinite list testere (5) s unutrašnje prirubnice i izvucite ga prema gore kroz procep u stolu testere (16).
- Pre nego stavite i stegnete novi list testere, temeljito očistite spoljnu i unutrašnju prirubnicu kao i osovinu motora. **Pažnja!** Kosina rezanja zubaca, što znači smer vrtnje lista testere, mora biti u skladu sa smerom strelice na kućištu.
- Ponovo stavite i stegnite umetak stola (34), klin za cepanje (30) i zaštitu lista testere (17).
- Kod učvršćivanja klina za cepanje (30) obratite pažnju na to da razmak između zubaca lista testere i klina za cepanje bude min. 3 mm i maks. 5 mm (sl. 19).
- Pre nego što ćete nastaviti rad s testerom, proverite funkcionisanje zaštitnih naprava.

7. Rukovanje

Nakon svakog novog podešavanja preporučamo probno rezanje kako biste proverili podešene mere.

Pažnja: Mašina je opremljena zaštitnim prekidačem za slučaj preopterećenja (sl. 7/poz. a). Ako se mašina preopteretiti, on je automatski isključuje.

Da biste mašinu ponovo uključili, morate sačekati nekoliko minuta da se ohladi. Nakon toga ponovo pritisnite zaštitni prekidač (a) i mašina je opet spremna za upotrebu.

**7.1 Korišćenje kao stona testere (sl. 1)
Podešavanje testere na režim prorezivanja (vidi 6.2.2)
Opazovanje kod urezivanja.**

7.1.1 Prekidač za uključivanje/isključivanje (sl. 20)

- Testeru uključujete pritiskom na zeleni taster (a). Pre početka rezanja sačekajte da list testere (5) postigne maksimalni broj obrtaja.
- Da biste testeru ponovo isključili, morate pritisnuti crveni taster (b).

7.1.2 Podešavanje dubine rezanja

- Olabavite navrtku za fiksiranje (15) i podesite sto testere (16) na potrebnu dubinu rezanja. List testere (5) trebao bi još nekoliko mm strčati iznad materijala koji režemo.
- Ponovo stegnite navrtku za fiksiranje (15).

RS**7.1.3 Izvođenje uzdužnih rezova (sl. 20-22)**

- Olabavite nareckani zavrtanj (25) i podesite poprečni i paralelni graničnik (18) na 90°. Ponovo stegnite nareckani zavrtanj (25).
- Postavite paralelni graničnik (18) sa desna u prednji utor stola testere (16).
- Olabavite oba nareckana zavrtnja (26). Pomerite graničnu letvu (27) napred do sredine lista testere (5) i fiksirajte je.
- Podesite paralelni graničnik (18) pomoću merne skale (c) na stolu testere (16) na željenu meru i fiksirajte ga zavrtanjem (28).
- Uključite testeru pritiskom na zeleni taster (a).
- Lagano i precizno vodite obradak duž paralelnog graničnika (18) prema listu testere (5).
- Gornja zaštita lista testere (17) otvara se kod guranja obratka automatski.
- **Pažnja:** Kod širina obradaka **manjih od 120 mm** obavezno koristite u području lista testere (5) komad za guranje (29) (vidi sl. 21). (Sadržan u isporuci!) Kod širina obradaka **manjih od 30 mm** koristite drvo za guranje (d) (sl. 22). **Drvo za guranje nije deo isporuke! (Može se nabaviti u dotičnoj specijalizovanoj prodavnici)**
- Obradak uvek progurajte do kraja klina za cepanje (30) (sl. 22).
- Nakon rezanja zaštitni poklopac (17) zatvara se ponovo automatski i prekriva list testere (5).
- Ponovo isključite testeru.
- **Pažnja:** Dugačke obratke osigurajte od prevrtanja na kraju procesa rezanja. (npr. stalkom itd.)

7.1.4. Izvođenje poprečnih rezova (sl. 20/23-24)

- Postavite poprečni i paralelni graničnik (18) spređa u bočni utor stola testere (16).
- Stegnite zavrtanj za fiksiranje (28), tako da se poprečni i paralelni graničnik (18) može pomerati uz mali zazor u utoru stola testere (16).
- Olabavite nareckani zavrtanj (25) i podesite poprečni graničnik (18) na željenu ugaonu meru i fiksirajte ga.
- Olabavite oba nareckana zavrtnja (26) i pomerite graničnu letvu (27) ulevo, tako da ona kod guranja više ne dotiče zaštitu lista testere (17). Ponovo stegnite nareckane zavrtnje (26).
- Uključite testeru.
- Pritisnite obradak čvrsto uz graničnu letvu (27) i polagano ga gurajte zajedno s poprečnim i paralelnim graničnikom (18) prema listu testere (5) kako biste obavili rezanje.
- Nakon svršetka rezanja, ponovo isključite testeru.

7.2. Upotreba kao testera za prorezivanje Podešavanje testere na režim prorezivanja (vidi 6.2.1).**7.2.1 Podešavanja (sl. 2/3)**

- Glava mašine može se labavljenjem zavrtnja za stezanje (22) nagnuti ulevo na maks. 45°.
- Obrtni sto (8) možete labavljenjem zavrtnja za fiksiranje (10) podešavati od -45° do +45°.
- Testera se pušta u rad pritiskom na prekidač za uključivanje/isključivanje (3). Prekidač tokom rezanja morate držati pritisnut.

7.2.2 Koso rezanje pod 90° i obrtni sto na 0° (sl. 2)

- Testera se uključuje istodobnim pritiskom na prekidaču za uključivanje/isključivanje (3).
- Pažnja! Materijal koji nameravate rezati fiksirajte na površinu mašine tako da se tokom rezanja ne pomakne.
- Kad uključite testeru sačekajte da list testere (5) postigne svoj maksimalni broj obrtaja.
- Pritisnite polugu za deblokadu (1) a glavu mašine s drškom (2) ravnomerno pokrećite kroz obradak uz lagani pritisak prema dole.
- Nakon svršetka rezanja ponovo vratite glavu mašine u gornji početni položaj i pustite prekidač za uključivanje/isključivanje (3). **Pažnja!** Zbog povratne opruge mašina se automatski vraća prema gore, što znači da dršku (2) nakon svršetka rezanja ne smete pustiti, nego glavu mašine polako i laganim protupritisakom pokrećite prema gore.

7.2.3 Prorezivanje pod 90° i obrtni sto 0°- 45° (sl. 25)

Pomoću testere za prorezivanje i koso rezanje možete izvoditi kose rezove ulevo i udesno pod uglom od 0°-45° na graničnu letvu.

- Dovedite glavu mašine u gornji položaj.
- Olabavite obrtni sto (8) labavljenjem zavrtnja za fiksiranje (10).
- Pomoću drške (2) podesite obrtni sto (8) na željeni ugao tj. oznaka (a) na obrtnom stolu mora odgovarati željenoj ugaonoj meri (11) na fiksnoj donjoj ploči (9)
- Ponovo stegnite zavrtanj za fiksiranje (10) kako biste učvrstili obrtni sto (8).
- Rezanje vršite na način opisan pod tačkom 7.2.2.

7.2.4 Kosi rez 0°- 45° i obrtni sto 0° (sl. 26/27)

Pomoću testere za prorezivanje i koso rezanje mogu se izvoditi kosi rezovi ulevo pod uglom od 0° - 45° prema radnoj površini.

- Dovedite glavu mašine u gornji položaj.
- Fiksirajte obrtni sto (8) u položaju 0°.

- Olabavite zavrtanj za stezanje (22) i pomoću drške (2) nagnijte glavu mašine ulevo tako da kazaljka pokaže željeni ugao.
- Ponovo stegnite zavrtanj (22) i izvodite rez kao što je opisano pod tačkom 7.2.2.

7.2.5 Kosi rez 0°- 45° i obrtni sto 0°- 45° (sl. 25-28)

Pomoću testere za prerezivanje i koso rezanje mogu se izvoditi kosi rezovi ulevo pod uglom od 0°- 45° prema radnoj površini i istodobno pod uglom od 0°- 45° na graničnu letvu (dupli kosi rez).

- Dovedite glavu mašine u gornji položaj.
- Olabavite obrtni sto (8) labavljenjem zavrtnja za fiksiranje (10).
- Pomoću drške (2) podesite obrtni sto (8) na željeni ugao (vidi takođe tačku 7.2.3).
- Ponovo stegnite zavrtanj za fiksiranje (10) kako biste učvrstili obrtni sto.
- Olabavite zavrtanj za stezanje (22) i pomoću drške (2) nagnite glavu mašine ulevo na željenu ugaonu meru (vidi takođe tačku 7.2.4).
- Ponovo stegnite zavrtanj za stezanje (22).
- Rezanje izvršite na način opisan pod tačkom 7.2.2.

8. Zamena mrežnog priključnog voda

Ako se ošteti mrežni priključni vod ovog uređaja, mora da ga zameni proizvođač ili njegova servisna služba ili kvalifikovano lice, kako bi se izbegle opasnosti.

9. Čišćenje, održavanje i narudžba rezervnih dijelova

Prije svih radova čišćenja izvucite mrežni utikač.

9.1 Čišćenje

- Zaštitne naprave, otvore za zrak i kućište motora držite što čišćima od prašine i prljavštine. Istrlijajte uređaj čistom krpom ili ga ispušite komprimiranim zrakom pod niskim tlakom.
- Preporučujemo da uređaj očistite nakon svake uporabe.
- Redovito čistite uređaj vlažnom krpom i s malo masnog sapuna. Ne koristite sredstva za čišćenje ni otapala; ona mogu oštetiti plastične dijelove uređaja. Pripazite na to da u unutrašnjost uređaja ne dospije voda.

9.2 Ugljene četkice

- Kod prekomjernog iskrenja potrebno je da električar provjeri ugljene četkice. Pažnja! Ugljene četkice smije zamijeniti samo električar.

9.3 Održavanje

- U unutrašnjosti uređaja nema dijelova koje treba održavati.
- Sve pokretne delove treba podmazivati u redovnim vremenskim intervalima.

9.4 Naručivanje rezervnih dijelova

Prilikom naručivanja rezervnih dijelova treba navesti sljedeće podatke:

- tip uređaja
- broj artikla uređaja
- identifikacijski broj uređaja
- kataloški broj potrebnog rezervnog dijela

Aktuelne cene i informacije potražite na sajtu www.isc-gmbh.info

10. Zbrinjavanje i reciklovanje

Uređaj se nalazi u pakovanju koje ga štiti od oštećenja tokom transporta. Ovo pakovanje je sirovina i zato može ponovno da se upotrebi ili pošalje na reciklovanje. Uređaj i njegov pribor izrađeni su od različitih materijala kao npr. metala i plastike. Neispravne sastavne delove otpremite na mesta za zbrinjavanje posebnog otpada. Informacije potražite u specijalizovanoj trgovini ili nadležnoj opštinskoj upravi.

ISC GmbH · Eschenstraße 6 · D-94405 Landau/Isar



Konformitätserklärung

- erklärt folgende Konformität gemäß EU-Richtlinie und Normen für Artikel
 explains the following conformity according to EU directives and norms for the following product
 déclare la conformité suivante selon la directive CE et les normes concernant l'article
 dichiara la seguente conformità secondo la direttiva UE e le norme per l'articolo
 verklaart de volgende overeenstemming conform EU richtlijn en normen voor het product
 declara la siguiente conformidad a tenor de la directiva y normas de la UE para el artículo
 declara a seguinte conformidade, de acordo com a directiva CE e normas para o artigo
 attesterer følgende overensstemmelse i medfør af EU-direktiv samt standarder for artikel
 förklarar följande överensstämmelse enl. EU-direktiv och standarder för artikeln
 vakuuttaa, että tuote täyttää EU-direktiivin ja standardien vaatimukset
 tõendab toote vastavust EL direktiivile ja standarditele
 vydává následující prohlášení o shodě podle směrnice EU a norem pro výrobek
 potvrjuje sledečo skladnost s smernico EU in standardi za izdelak
 vydáva nasledujúce prehlásenie o zhode podľa smernice EÚ a noriem pre výrobok
 a cikkekhez az EU-irányvonal és Normák szerint a következő konformitást jelenti ki
 deklaruje zgodność wymienionego poniżej artykułu z następującymi normami na podstawie dyrektywy WE.
 декларира съответното съответствие съгласно Директива на ЕС и норми за артикул
 paskaidro šādu atbilstību ES direktīvai un standartiem
 apibūdina šį atitikimą EU reikalavimams ir prekės normoms
 declară următoarea conformitate conform directivei UE și normelor pentru articolul
 δηλώνει την ακόλουθη συμμόρφωση σύμφωνα με την Οδηγία ΕΚ και τα πρότυπα για το προϊόν
 potvrđuje sljedeću usklađenost prema smjernicama EU i normama za artikl
 potvrđuje sljedeću usklađenost prema smjernicama EU i normama za artikl
 potvrđuje sledeću usklađenost prema smernicama EÚ i normama za artikla
 следующим удостоверяется, что следующие продукты соответствуют директивам и нормам ЕС
 проголошує про зазначену нижче відповідність виробу директивам та стандартам ЄС на виріб
 ja izjavuva slednata soobraznost soglasno EÚ-direktivata i normite za artikli
 Ürünü ile ilgili AB direktifleri ve normları gereğince aşağıda açıklanan uygunluğu belirtir
 erklærer følgende samsvar i henhold til EU-direktivet og standarder for artikkel
 Lýsir uppfyllingu EU-reglna og annarra staðla vöru

Kapp-Gehrungssäge mit Obertisch BT-MS 250 T (Einhell)

- 87/404/EC_2009/105/EC 2006/42/EC
 2005/32/EC_2009/125/EC Annex IV
 2006/95/EC Notified Body: TÜV Rheinland LGA Products GmbH
 2006/28/EC Notified Body No.: 0197
 2000/14/EC_2005/88/EC Reg. No.: BM 50177116 0001
 2004/108/EC 2000/14/EC_2005/88/EC
 2004/22/EC Annex V
 1999/5/EC Annex VI
 97/23/EC Noise: measured $L_{WA} = \text{dB (A)}$; guaranteed $L_{WA} = \text{dB (A)}$
 90/396/EC_2009/142/EC P = kW; L/O = cm
 89/686/EC_96/58/EC Notified Body:
 2004/26/EC
 Emission No.:

Standard references: EN 61029-1; EN 61029-2-11; EN 55014-1; EN 55014-2;
EN 61000-3-2; EN 61000-3-11

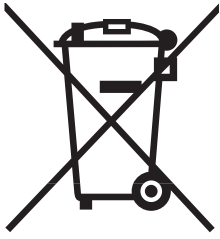
Landau/Isar, den 11.03.2011

Weichselgartner/General Manager

Wentao/Product-Management

First CE: 08
 Art.-No.: 43.003.40 I.-No.: 11021
 Subject to change without notice

Archive-File/Record: NAPR003372
 Documents registrar: Roider Siegfried
 Wiesenweg 22, D-94405 Landau/Isar



Ⓧ Nur für EU-Länder

Werfen Sie Elektrowerkzeuge nicht in den Hausmüll!

Gemäß europäischer Richtlinie 2002/96/EG über Elektro- und Elektronik-Altgeräte und Umsetzung in nationales Recht müssen verbrauchte Elektrowerkzeuge getrennt gesammelt werden und einer umweltgerechten Wiederverwertung zugeführt werden.

Recycling-Alternative zur Rücksendeaufforderung:

Der Eigentümer des Elektrogerätes ist alternativ anstelle Rücksendung zur Mitwirkung bei der sachgerechten Verwertung im Falle der Eigentumsaufgabe verpflichtet. Das Altgerät kann hierfür auch einer Rücknahmestelle überlassen werden, die eine Beseitigung im Sinne der nationalen Kreislaufwirtschafts- und Abfallgesetze durchführt. Nicht betroffen sind den Altgeräten beigefügte Zubehörteile und Hilfsmittel ohne Elektrobestandteile.

ⓇⓈ Samo za zemlje Europske zajednice

ⓇⓈ Elektroalate ne bacajte u kućno smeće.

U skladu s europskom odredbom 2002/96/EG o starim električnim i elektroničkim uređajima i njezinom primjenom u okviru državnog prava, istrošeni elektroalati moraju se odvojeno sakupiti i zbrinuti na ekološki način u svrhu recikliranja.

Alternativa s recikliranjem u odnosu na zahtjev za povrat uređaja:

Vlasnik elektrouređaja alternativno je obvezan da umjesto povrata robe u slučaju odricanja vlasništva sudjeluje u stručnom zbrinjavanju elektrouređaja. Stari uređaj može se u tu svrhu prepustiti i stanici za preuzimanje rabljenih uređaja koja će provesti uklanjanje u smislu državnog zakona o recikliranju i otpadu. Zakonom nisu obuhvaćeni dijelovi pribora ugrađeni u stare uređaje i pomoćni materijali bez električnih elemenata.

ⓇⓈ Samo za zemlje EU

Ne bacajte elektro-alate u kućno smeće!

Shodno evropskoj smernici 2002/96/EG o starim električnim i elektronskim uređajima i primeni državnog prava, istrošeni elektro-alati mora da se odvojeno sakupe i eliminišu na ekološki primeren način u stanici za recikliranje.

Alternativa recikliranju prema zahtevima za povrat uređaja:

Vlasnik elektro-uređaja alternativno je obavezan da umesto povrata robe u slučaju predaje vlasništva učestvuje u stručnom eliminisanju elektro-uređaja. Stari uređaj može da se u tu svrhu prepusti i stanici za preuzimanje rabljenih uređaja koja će provesti odstranjivanje u smislu državnog zakona o reciklaži i otpadu. Zakonom nisu obuhvaćeni delovi pribora ugrađeni u stare uređaje i pomoćni materijali bez električnih elemenata.



Ⓢ

Der Nachdruck oder sonstige Vervielfältigung von Dokumentation und Begleitpapieren der Produkte, auch auszugsweise ist nur mit ausdrücklicher Zustimmung der ISC GmbH zulässig.

Ⓢ Ⓢ

Naknadno tiskanje ili slična umnožavanja dokumentacije i pratećih papira ovih proizvoda, čak i djelomično kopiranje, moguće je samo uz izričito dopuštenje tvrtke ISC GmbH.

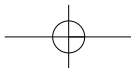
Ⓢ

Potpuno ili delimično štampanje ili umnožavanje dokumentacije i službenih papira koji su priloženi proizvodu dozvoljeno je samo uz izričitu saglasnost firme ISC GmbH.

Ⓢ Technische Änderungen vorbehalten

Ⓢ Ⓢ Zadržavamo pravo na tehnične izmjene.

Ⓢ Zadržavamo pravo na tehničke promene



- ④
- Das Produkt erfüllt die Anforderungen der EN 61000-3-11 und unterliegt Sonderanschlußbedingungen. Das heisst, dass eine Verwendung anbeliebigen frei wählbaren Anschlusspunkten nicht zulässig ist.
- Das Gerät kann bei ungünstigen Netzverhältnissen zu vorübergehenden Spannungsschwankungen führen.
- Das Produkt ist ausschliesslich zur Verwendung an Anschlußpunkten vorgesehen, die
 - a) eine maximale zulässige Netzimpedanz " $Z = 0,306 \Omega$ " nicht überschreiten, oder
 - b) die eine Dauerstrombelastbarkeit des Netzes von mindestens 100 A je Phase haben.
- Sie müssen als Benutzer sicherstellen, wenn nötig in Rücksprache mit Ihrem Energieversorgungsunternehmen, daß Ihr Anschlußpunkt, an dem Sie das Produkt betreiben möchten, eine der beiden genannten Anforderungen a) oder b) erfüllt.

- Ⓜ
- Proizvod ispunjava zahtjeve EN 61000-3-11 i podliježe uvjetima specijalnog priključivanja. To znači da nije dopuštena uporaba na slobodno odabranim priključnim tačkama po želji.
- Kod nepovoljnih odnosa u mreži ovaj uređaj može uzrokovati privremena kolebanja napona.
- Proizvod je namijenjen isključivo za uporabu na priključnim tačkama koje
 - a) ne prekoračuju maksimalnu dopuštenu impedanciju mreže „ $Z = 0,306 \Omega$ “ ili
 - b) čija opteretivost trajnom strujom mreže iznosi minimalno 100 A po fazi.
- Kao korisnik morate provjeriti, ako je potrebno i posavjetovati se s Vašim poduzećem za opskrbu energijom, ispunjava li priključna točka na kojoj želite koristiti Vaš proizvod jedan od zahtjeva a) ili b).

- Ⓜ
- Proizvod ispunjava zahteve EN 61000-3-11 i podleže uslovima specijalnog priključivanja. To znači da nije dozvoljena upotreba na slobodno odabranim priključnim tačkama po želji.
- Kod nepovoljnih odnosa u mreži ovaj uređaj može da uzrokuje privremena kolebanja napona.
- Proizvod je namenjen isključivo za upotrebu na priključnim tačkama koje
 - a) ne prekoračuju maksimalnu dozvoljenu impedanciju mreže „ $Z = 0,306 \Omega$ “ ili
 - b) čija mogućnost opterećenja trajnom strujom mreže iznosi minimalno 100 A po fazi.
- Kao korisnik morate da proverite, ako je potrebno i da se posavetujete s Vašim preduzećem za distribuciju energije, da li priključna točka na kojoj želite da koristite Vaš proizvod ispunjava jedan od zahteva a) ili b).



JAMSTVENI LIST

Poštovani kupče,

naši proizvodi podliježu strogoj kontroli kvalitete. Žao nam je ako bi ipak došlo do toga da uređaj ne funkcionira besprijekorno i zamolili bismo Vas da se u tom slučaju obratite na adresu naše servisne službe navedenu ispod ovog jamstva. Također smo Vam na raspolaganju na dolje navedenom telefonskom broju servisne službe. Za traženje jamstvenog zahtjeva vrijedi sljedeće:

1. Ovi jamstveni uvjeti reguliraju dodatne jamstvene usluge. Ovo jamstvo ne zadire u Vaše zakonsko pravo zahtjeva za ostvarenje jamstvenih usluga. Realizacija jamstvenih usluga je besplatna.
2. Jamstvena usluga obuhvaća isključivo nedostatke nastale zbog greške na materijalu ili tijekom proizvodnje i ograničen je na uklanjanje tih nedostataka odnosno zamjenu uređaja. Molimo da obratite pažnju na to da naši uređaji nisu konstruirani za korištenje u komercijalne svrhe niti u obrtu i industriji. Prema tome, ugovor o jamstvu ne može se ostvariti ako se uređaj koristi u obrtničkim ili industrijskim pogonima kao i u sličnim djelatnostima. Nadalje su iz jamstva isključene usluge zamjene proizvoda u slučaju transportnih oštećenja, šteta zbog nepridržavanja uputa za montažu ili zbog nestručne instalacije, nepridržavanja uputa za uporabu (kao npr. zbog priključka na pogrešni mrežni napon ili vrstu struje), zbog zlorabe ili nestručnih primjena (kao npr. preopterećenje uređaja ili korištenje nedopuštenih alata ili pribora), u slučaju nepridržavanja uputa za održavanje i sigurnosnih odredbi, zbog prodiranja stranih tijela u uređaj (npr. pijeska, kamenja ili prašine), nasilne primjene ili vanjskih utjecaja (kao npr. oštećenja zbog pada) kao i zbog uobičajenog trošenja tijekom korištenja. To naročito vrijedi za baterije za koje ipak dajemo jamstvo od 12 mjeseci.

Zahtjev za jamstvo prestaje biti valjan ako su na uređaju već izvršeni neki zahvati.

3. Jamstveni rok iznosi 2 godine a započinje s datumom kupnje uređaja. Jamstveni zahtjevi ostvaruju se prije isteka jamstvenog roka unutar dvije godine nakon što ste uočili kvar. Ostvarenje jamstvenog zahtjeva nakon isteka jamstvenog roka je isključeno. Popravkom ili zamjenom uređaja ne produljuje se jamstveni rok niti se tom uslugom ostvaruju novi jamstveni rok za uređaj ili ostale ugrađene rezervne dijelove. To također vrijedi i kod korištenja servisa na licu mjesta.
4. Da biste ostvarili svoj jamstveni zahtjev, molimo Vas da nam pošaljete neispravan uređaj bez plaćanja poštarine na dolje navedenu adresu. Priložite originalni računa za kupnju uređaja ili neki drugi dokaz o kupnji s datumom. Molimo Vas da zbog tog razloga dobro sačuvate račun kao dokaz! Što točnije opišite razlog reklamacije. Ako naša jamstvena usluga obuhvaća kvar nastao na Vašem uređaju, odmah ćemo Vam vratiti popravljeni ili novi uređaj.

Razumljivo je da ćemo za naknadu troškova ukloniti i kvarove koje jamstvena usluga ne obuhvaća. U tom slučaju pošaljite uređaj na adresu našeg servisa.

RS GARANCIJSKI LIST

Poštovani kupče,

naši proizvodi podvrgavaju se strogoj kontroli kvalitete. Žao nam je ako bi se ipak desilo da uređaj ne funkcioniše besprekorno i zamolili bismo Vas da se u tom slučaju obratite na adresu naše servisne službe navedenu ispod ove garancije. Takođe smo Vam na raspolaganju na dole navedenom telefonskom broju servisne službe. Kod zahteva za realizovanje garancije vredi sledeće:

1. Ovi garantni uslovi regulišu dodatne garancije. Ova garancija ne dotiče Vaše zakonsko pravo zahteva za ostvarenje garancije. Realizacija garancije je besplatna.
 2. Garancija obuhvata isključivo nedostatke koji nastanu zbog pogreške na materijalu ili tokom proizvodnje i ograničen je na odstranjivanje tih nedostataka odnosno zamenu uređaja. Molimo da obratite pažnju na to da naši uređaji nisu konstruisani za korišćenje u komercijalne svrhe, niti u obrtu i industriji. Prema tome ugovor o garanciji ne može da se ostvari, ako se uređaj koristi u obrtničkim ili fabričkim pogonima, kao i u sličnim delatnostima. Nadalje su iz garancije isključene usluge zamene proizvoda u slučaju transportnih oštećenja, šteta zbog nepridržavanja uputstava za montažu ili zbog nestručne instalacije, nepridržavanja uputstava za upotrebu (kao npr. zbog priključka na pogrešan mrežni napon ili vrstu struje), zbog zloupotreba ili nestručnih primena (kao npr. preopterećenje uređaja ili korišćenje nedozvoljenih alata ili pribora), u slučaju nepridržavanja uputstava za održavanje i bezbednosnih odredaba, zbog prodiranja stranih tela u uređaj (npr. peska, kamenja ili prašine), nasilne primene ili spoljnih uticaja (kao npr. oštećenja zbog pada) kao i zbog uobičajenog habanja tokom korišćenja. To naročito vredi za baterije za koje ipak dajemo garanciju od 12 meseci.
- Zahtev za garanciju prestaje važiti ako su na uređaju već izvršeni neki zahvati.
3. Garantni rok iznosi 2 godine a počinje sa datumom kupnje uređaja. Garantni zahtjevi ostvaruju se pre isteka garantnog roka unutar dve godine nakon što ste uočili kvar. Realizacija garantnog zahteva nakon isteka garantnog roka je isključeno. Popravkom ili zamenom uređaja ne produžava se garantni rok niti se tom uslugom realizuje novi jamstveni rok za uređaj ili ostale ugrađene rezervne delove. To također važi i kod korišćenja servisa na licu mesta.
 4. Da biste ostvarili svoj garantni zahtev, molimo Vas da nam pošaljete neispravan uređaj bez plaćanja poštarine na dole navedenu adresu. Priložite original računa za kupnju uređaja ili neki drugi dokaz o kupnji sa datumom. Molimo Vas da iz tog razloga dobro sačuvate račun kao dokaz! Što tačnije opišite razlog reklamacije. Ako naša garancija obuhvata kvar koji je nastao na Vašem uređaju, odmah ćemo Vam vratiti popravljen ili novi uređaj.

Podrazumeva se da ćemo za nadoknadu troškova ukloniti i one kvarove koje garancija ne obuhvata. U tom slučaju pošaljite uređaj na adresu našeg servisa.

D GARANTIEURKUNDE

Sehr geehrte Kundin, sehr geehrter Kunde,

unsere Produkte unterliegen einer strengen Qualitätskontrolle. Sollte dieses Gerät dennoch einmal nicht einwandfrei funktionieren, bedauern wir dies sehr und bitten Sie, sich an unseren Servicedienst unter der auf dieser Garantiekarte angegebenen Adresse zu wenden. Gern stehen wir Ihnen auch telefonisch über die unten angegebene Servicrufnummer zur Verfügung. Für die Geltendmachung von Garantieansprüchen gilt Folgendes:

1. Diese Garantiebedingungen regeln zusätzliche Garantieleistungen. Ihre gesetzlichen Gewährleistungsansprüche werden von dieser Garantie nicht berührt. Unsere Garantieleistung ist für Sie kostenlos.
2. Die Garantieleistung erstreckt sich ausschließlich auf Mängel, die auf Material- oder Herstellungsfehler zurückzuführen sind und ist auf die Behebung dieser Mängel bzw. den Austausch des Gerätes beschränkt. Bitte beachten Sie, dass unsere Geräte bestimmungsgemäß nicht für den gewerblichen, handwerklichen oder industriellen Einsatz konstruiert wurden. Ein Garantievertrag kommt daher nicht zustande, wenn das Gerät in Gewerbe-, Handwerks- oder Industriebetrieben sowie bei gleichzusetzenden Tätigkeiten eingesetzt wird.

Von unserer Garantie sind ferner Ersatzleistungen für Transportschäden, Schäden durch Nichtbeachtung der Montageanleitung oder aufgrund nicht fachgerechter Installation, Nichtbeachtung der Gebrauchsanleitung (wie durch z.B. Anschluss an eine falsche Netzspannung oder Stromart), missbräuchliche oder unsachgemäße Anwendungen (wie z.B. Überlastung des Gerätes oder Verwendung von nicht zugelassenen Einsatzwerkzeugen oder Zubehör), Nichtbeachtung der Wartungs- und Sicherheitsbestimmungen, Eindringen von Fremdkörpern in das Gerät (wie z.B. Sand, Steine oder Staub), Gewaltanwendung oder Fremdeinwirkungen (wie z. B. Schäden durch Herunterfallen) sowie durch verwendungsgemäßen, üblichen Verschleiß ausgeschlossen. Dies gilt insbesondere für Akkus, auf die wir dennoch eine Garantiezeit von 12 Monaten gewähren

Der Garantieanspruch erlischt, wenn an dem Gerät bereits Eingriffe vorgenommen wurden.

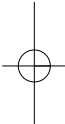
3. Die Garantiezeit beträgt 2 Jahre und beginnt mit dem Kaufdatum des Gerätes. Garantieansprüche sind vor Ablauf der Garantiezeit innerhalb von zwei Wochen, nachdem Sie den Defekt erkannt haben, geltend zu machen. Die Geltendmachung von Garantieansprüchen nach Ablauf der Garantiezeit ist ausgeschlossen. Die Reparatur oder der Austausch des Gerätes führt weder zu einer Verlängerung der Garantiezeit noch wird eine neue Garantiezeit durch diese Leistung für das Gerät oder für etwaige eingebaute Ersatzteile in Gang gesetzt. Dies gilt auch bei Einsatz eines Vor-Ort-Services.
4. Für die Geltendmachung Ihres Garantieanspruches übersenden Sie bitte das defekte Gerät portofrei an die unten angegebene Adresse. Fügen Sie den Verkaufsbeleg im Original oder einen sonstigen datierten Kaufnachweis bei. Bitte bewahren Sie deshalb den Kassenbon als Nachweis gut auf! Beschreiben Sie uns bitte den Reklamationsgrund möglichst genau. Ist der Defekt des Gerätes von unserer Garantieleistung erfasst, erhalten Sie umgehend ein repariertes oder neues Gerät zurück.

Selbstverständlich beheben wir gegen Erstattung der Kosten auch gerne Defekte am Gerät, die vom Garantieumfang nicht oder nicht mehr erfasst sind. Dazu senden Sie das Gerät bitte an unsere Serviceadresse.

ISC GmbH • Eschenstraße 6 • 94405 Landau/Isar (Deutschland)

Telefon: +49 [0] 180 5 120 509 • Telefax +49 [0] 180 5 835 830 (Festnetzpreis: 14 ct/min, Mobilfunkpreise maximal: 42 ct/min)
Außerhalb Deutschlands fallen stattdessen Gebühren für ein reguläres Gespräch ins dt. Festnetz an.

E-Mail: info@isc-gmbh.info • Internet: www.isc-gmbh.info



1 Service Hotline: 01 805 120 509 · www.isc-gmbh.info · Mo-Fr. 8:00-20:00 Uhr
(Festnetzpreis: 14 ct/min, Mobilfunkpreise maximal: 42 ct/min; Außerhalb Deutschlands fallen stattdessen Gebühren für ein reguläres Gespräch ins dt. Festnetz an.)

2 Name: **Retouren-Nr. iSC:**

Straße / Nr.: **Telefon:**

PLZ Ort **Mobil:**

3 Welcher Fehler ist aufgetreten (genaue Angabe): **Art.-Nr.:** **I.-Nr.:**

Sehr geehrte Kundin, sehr geehrter Kunde,
bitte beschreiben Sie uns die von Ihnen festgestellte Fehlfunktion Ihres Gerätes als Grund Ihrer Beanstandung möglichst genau. Dadurch können wir für Sie Ihre Reklamation schneller bearbeiten und Ihnen schneller helfen. Eine zu ungenaue Beschreibung mit Begriffen wie „Gerät funktioniert nicht“ oder „Gerät defekt“ verzögert hingegen die Bearbeitung erheblich.

4 **Garantie:** JA NEIN **Kaufbeleg-Nr. / Datum:**

1 Service Hotline kontaktieren oder bei iSC-Webadresse anmelden - es wird Ihnen eine Retourennummer zugeteilt | **2** Ihre Anschrift eintragen | **3** Fehlerbeschreibung und Art.-Nr. und I.-Nr. angeben | **4** Garantiefall JA/NEIN ankreuzen sowie Kaufbeleg-Nr. und Datum angeben und eine Kopie des Kaufbeleges belegen

