

- ④ Manual de instrucciones original
Lijadora orbital
- ④ Original operating instructions
Orbital Sander
- ④ Manual de instruções original
Lixadeira vibratória
- ④ Originalbetriebsanleitung
Schwingschleifer



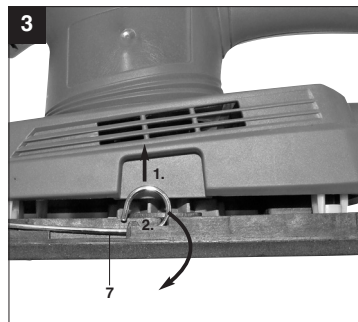
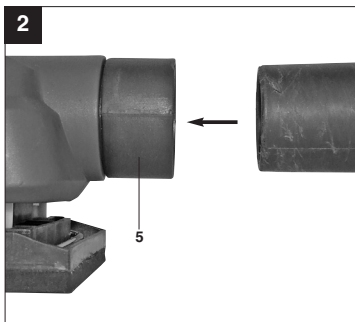
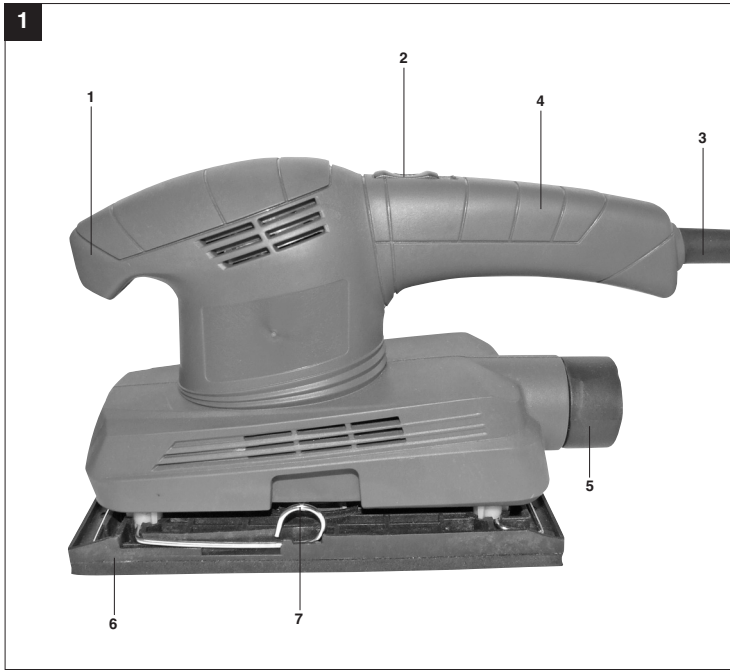
7

Art.-Nr.: 44.605.39
Art.-Nr.: 44.605.38

I.-Nr.: 11012
I.-Nr.: 11012

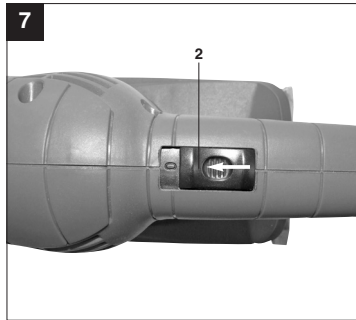
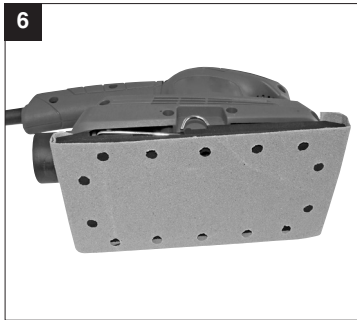
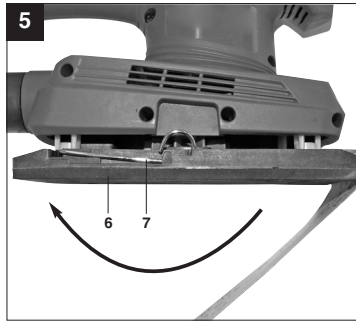
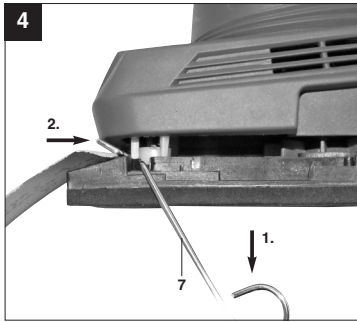


Modelo
RB-OS **150**



2





E



"Aviso - Leer el manual de instrucciones para reducir cualquier riesgo de sufrir daños"



Usar protección para los oídos.

La exposición al ruido puede ser perjudicial para el oído.



Es preciso ponerse una mascarilla de protección.

Puede generarse polvo dañino para la salud cuando se realicen trabajos en madera o en otros materiales. ¡Está prohibido trabajar con material que contenga asbesto!



Llevar gafas de protección.

Durante el trabajo, la expulsión de chispas, astillas, virutas y polvo por el aparato pueden provocar pérdida de vista.

⚠ ¡Atención!

Al usar aparatos es preciso tener en cuenta una serie de medidas de seguridad para evitar lesiones o daños. Por este motivo, es preciso leer atentamente estas instrucciones de uso. Guardar esta información cuidadosamente para poder consultarla en cualquier momento. En caso de entregar el aparato a terceras personas, será preciso entregarles, asimismo, el manual de instrucciones. No nos hacemos responsables de accidentes o daños provocados por no tener en cuenta este manual y las instrucciones de seguridad.

1. Instrucciones de seguridad**⚠ ¡AVISO!**

Lea todas las instrucciones de seguridad e indicaciones.

El incumplimiento de dichas instrucciones e indicaciones puede provocar descargas, incendios y/o daños graves.

Guarde todas las instrucciones de seguridad e indicaciones para posibles consultas posteriores.

Instrucciones generales de seguridad para herramientas eléctricas

El término de "herramienta eléctrica" que se usa en las instrucciones de seguridad se refiere a las herramientas que funcionan en red (con cable de conexión) y con batería (sin cable de conexión).

1. Seguridad en el lugar de trabajo

- a) **Mantener limpia y bien iluminada la zona de trabajo.** Las zonas de trabajo desordenadas o sin luz pueden conllevar accidentes.
- b) **No trabajar con este aparato eléctrico en un entorno explosivo en el que se hallen líquidos, gases o polvos inflamables.** Las herramientas eléctricas generan chispas que pueden inflamar el polvo o los vapores.
- c) **Mantener alejados a niños y a otras personas fuera del alcance de la herramienta eléctrica.** Las distracciones pueden hacer perder el control sobre el aparato.

2. Seguridad eléctrica

- a) **El enchufe del aparato eléctrico debe ser el adecuado para la toma de corriente. El enchufe no debe ser modificado de ningún modo. No emplear adaptadores de enchufe con aparatos eléctricos puestos a tierra.** Los enchufes sin modificar y las tomas de corriente

adecuadas reducen el riesgo de una descarga eléctrica.

- b) **Evitar el contacto corporal con superficies con toma de tierra como tubos, calefacciones, fogones y frigoríficos.** Existe un gran riesgo de descarga eléctrica si su cuerpo se halla puesto a tierra.
- c) **Mantener los aparatos eléctricos alejados de la lluvia o la humedad.** Si entra agua en el aparato eléctrico existirá mayor riesgo de una descarga eléctrica.
- d) **No utilizar el cable de forma inadecuada, no utilizarlo para transportar el aparato, colgarlo o retirarlo de la toma de corriente. Mantener el cable alejado del calor, aceites, cantos afilados o partes del aparato en movimiento.** Los cables dañados o mal enrollados aumentan el riesgo de descarga eléctrica.
- e) **Si se trabaja con una herramienta eléctrica al aire libre, emplear sólo alargaderas que también sean adecuadas para el exterior.** El empleo de una alargadera apropiada para trabajos en el exterior reduce el riesgo de descarga eléctrica.
- f) **Si no se puede evitar tener que utilizar la herramienta eléctrica en un entorno húmedo, utilizar un dispositivo de protección diferencial.** El uso de un dispositivo de protección diferencial reduce el riesgo de sufrir una descarga eléctrica.

3. Seguridad de personas

- a) **Prestar atención al trabajo, comprobar lo que se está haciendo y proceder de forma razonable durante el trabajo de una herramienta eléctrica. No emplear la herramienta eléctrica si se está cansado o bajo la influencia de drogas, alcohol o medicamentos.** Una mínima falta de atención durante el uso de la herramienta eléctrica puede causar lesiones graves.
- b) **Llevar equipamiento de protección personal y siempre unas gafas protectoras.** El hecho de llevar equipamiento de protección personal como mascarilla, calzado de seguridad antideslizante, casco de protección o protección para los oídos, según el tipo y uso de la herramienta eléctrica, reduce el riesgo de sufrir lesiones.
- c) **Evitar una puesta en marcha no intencionada. Asegurarse de que la herramienta está desconectada antes de enchufarla a la red eléctrica y/o a la batería, tomarla en la mano o transportarla.** Peligro de sufrir accidentes si la herramienta eléctrica se traslada pulsando el interruptor o si se enchufa a la toma de corriente cuando está encendida.

E

- d) **Retirar las herramientas de ajuste o la llave antes de conectar la herramienta eléctrica.** Una herramienta o llave que se haya olvidado en partes giratorias del aparato puede producir lesiones.
- e) **Evitar trabajar en una posición corporal inadecuada. Adoptar una posición segura y mantener en todo momento el equilibrio.** Ello permite controlar mejor la herramienta eléctrica en situaciones inesperadas.
- f) **Llevar ropa de trabajo adecuada. No llevar ropa holgada ni joyas durante el trabajo. Mantener el cabello, la ropa y los guantes alejados de las piezas en movimiento.** La ropa holgada, las joyas o los cabellos largos pueden ser atrapados por las piezas en movimiento.
- g) **Si el aparato permite instalar dispositivos de aspiración y recogida del polvo, es preciso asegurarse de que estén conectados y se empleen de forma correcta.** La utilización de un aspirador de polvo puede reducir los peligros provocados por el mismo.
- 4. Empleo y tratamiento de la herramienta eléctrica**
- a) **No sobrecargar el aparato. Usar la herramienta eléctrica específica para cada trabajo.** Con la herramienta eléctrica adecuada se trabaja mejor y con más seguridad permaneciendo dentro de la potencia indicada.
- b) **No usar ninguna herramienta eléctrica cuyo interruptor esté defectuoso.** Una herramienta eléctrica que ya no pueda conectarse o desconectarse conlleva peligros y debe repararse.
- c) **Desenchufar el cable de la toma de corriente y/o retirar la batería antes de ajustar el aparato, cambiar accesorios o abandonar el aparato.** Esta medida de seguridad evita que la herramienta eléctrica arranque accidentalmente.
- d) **Guardar las herramientas eléctricas que no se usen fuera del alcance de los niños. No permitir el uso del aparato a personas que no estén familiarizadas con él o no hayan leído estas instrucciones.** Las herramientas eléctricas son peligrosas si las usan personas sin experiencia.
- e) **Cuidar la herramienta eléctrica de forma adecuada. Comprobar que las piezas móviles funcionen de forma correcta y no se bloqueen, controlar también si existen piezas rotas o están tan dañadas que ponen en peligro el funcionamiento de la herramienta eléctrica. Reparar las piezas dañadas antes de usar el aparato.** Numerosos accidentes se deben a herramientas eléctricas mal cuidadas.

- f) **Mantener limpias y afiladas las herramientas de corte.** Las herramientas de corte bien cuidadas con cantos afilados se bloquean con menor frecuencia y pueden manejarse de forma más sencilla.
- g) **Respetar estas instrucciones cuando se desee utilizar la herramienta eléctrica, los accesorios, piezas de recambio, etc. Para ello, tener en cuenta las condiciones de trabajo y la tarea a ejecutar.** El uso de herramientas eléctricas para otros fines diferentes a los previstos puede originar situaciones peligrosas.

5. Servicio

- a) **Sólo especialistas calificados deben reparar la herramienta eléctrica, empleando para ello únicamente piezas de repuesto originales.** Esta forma de proceder garantiza la seguridad de la herramienta eléctrica.

Instrucciones de seguridad especial

- Use el aparato sólo para lijar en seco.
- Tire del cable siempre hacia atrás para que se mantenga en la parte trasera del aparato en todo momento.
- No se deben trabajar materiales que contengan asbesto.
- ¡Antes de todo trabajo en la máquina (limpieza, cambio de papel abrasivo, etc.) se debe desconectar de la red!
- Desconecte el cable de red de la toma de corriente, tirando siempre del enchufe.
- ¡Utilice en trabajos de lijado una máscara contra el polvo así como gafas de protección, en bien de su salud!
- El puesto de trabajo debe ser limpio y bien iluminado.
- Cuido de que la pieza a trabajar esté bien fija.
- Mantenga alejados los niños del lugar de trabajo.
- En interés propio, mantenga siempre la máquina limpia y después de los trabajos efectúe un control respecto a posibles deterioros.
- Asegurese que al conectar la máquina a la red el interruptor esté desconectado.
- Cuide de un apoyo firme, ante todo en escaleras y andamios.
- El contacto o aspiración de estos polvos puede representar un peligro para el operario o las personas que se encuentren en las inmediaciones.
- Sujetar el aparato por las empuñaduras aisladas puesto que la cinta abrasiva puede topar con el propio cable de conexión. Si se daña un cable de corriente se pueden electrificar las piezas metálicas del aparato o provocar una descarga

eléctrica.

- Si determina deterioros, en base a los dibujos de montaje desarmado así como la lista de piezas, defina exactamente los repuestos y solicítelos al servicio postventa.
- **¡Atención! ¡Utilice gafas de protección y máscara contra el polvo!**

Guardar las instrucciones de seguridad en lugar seguro.

2. Descripción del aparato y volumen de entrega (fig 1)

2.1 Descripción del aparato

1. Empuñadura adicional
2. Interruptor de servicio
3. Cable de conexión
4. Empuñadura
5. Adaptador para aspirador
6. Placa móvil
7. Palanca de apriete
8. Manguito reductor para adaptador para aspiración de polvo

2.2 Volumen de entrega

- Abrir el embalaje y extraer cuidadosamente el aparato.
- Retirar el material de embalaje, así como los dispositivos de seguridad del embalaje y para el transporte (si existen).
- Comprobar que el volumen de entrega esté completo.
- Comprobar que el aparato y los accesorios no presenten daños ocasionados durante el transporte.
- Si es posible, almacenar el embalaje hasta que transcurra el periodo de garantía.

ATENCIÓN

¡El aparato y el material de embalaje no son un juguete! ¡No permitir que los niños jueguen con bolsas de plástico, láminas y piezas pequeñas! ¡Riesgo de ingestión y asfixia!

- Lijadora orbital
- Adaptador para aspirador
- 1x Papel abrasivo
- Manual de instrucciones original


3. Uso adecuado

La máquina ha sido concebida para lijar madera, hierro, plástico y materiales similares utilizando el papel abrasivo correspondiente. La máquina no está indicada para lijar en húmedo.

Utilizar la máquina sólo en los casos que se indican explícitamente como de uso adecuado. Cualquier otro uso no será adecuado. En caso de uso inadecuado, el fabricante no se hace responsable de daños o lesiones de cualquier tipo; el responsable es el usuario u operario de la máquina.

Tener en consideración que nuestro aparato no está indicado para un uso comercial, industrial o en taller. No asumiremos ningún tipo de garantía cuando se utilice el aparato en zonas industriales, comerciales o talleres, así como actividades similares.

4. Características técnicas

Tensión de red:	230 V~ 50 Hz
Consumo de energía:	150 W
Velocidad marcha en vacío:	11500 r.p.m
Vibraciones:	23000 r.p.m
Superficie abrasiva:	187 x 90 mm
Tamaño del papel abrasivo:	230 x 93 mm
Clase de protección:	II / 
Peso:	1,5 kg

Ruido y vibración

Los valores con respecto al ruido y la vibración se determinaron conforme a la norma EN 60745.

Nivel de presión acústica L_{pA}	83,4 dB(A)
Imprecisión K_{pA}	3 dB
Nivel de potencia acústica L_{WA}	94,4 dB(A)
Imprecisión K_{WA}	3 dB

Usar protección para los oídos.

La exposición al ruido puede ser perjudicial para el oído.

Los valores totales de vibración se determinaron conforme a la norma EN 60745.

Valor de emisión de vibraciones $a_h = 14,24 \text{ m/s}^2$
Imprecisión $K = 1,5 \text{ m/s}^2$

E**Información adicional sobre herramientas eléctricas****¡Aviso!**

El valor de emisión de vibraciones indicado se ha calculado conforme a un método de ensayo normalizado, pudiendo, en algunos casos excepcionales, variar o superar el valor indicado dependiendo de las circunstancias en las que se utilice la herramienta eléctrica.

El valor de emisión de vibraciones indicado puede utilizarse para comparar la herramienta con otras.

El valor de emisión de vibraciones indicado también puede utilizarse para una valoración preliminar de los riesgos.

¡Reducir la emisión de ruido y las vibraciones al mínimo!

- Emplear sólo aparatos en perfecto estado.
- Realizar el mantenimiento del aparato y limpiarlo con regularidad.
- Adaptar el modo de trabajo al aparato.
- No sobrecargar el aparato.
- En caso necesario dejar que se compruebe el aparato.
- Apagar el aparato cuando no se esté utilizando.
- Llevar guantes.

Riesgos residuales

Incluso si esta herramienta se utiliza adecuadamente, siempre existen riesgos residuales. En función de la estructura y del diseño de esta herramienta eléctrica pueden producirse los siguientes riesgos:

1. Lesiones pulmonares en caso de que no se utilice una mascarilla de protección antipolvo.
2. Lesiones auditivas en caso de que no se utilice una protección para los oídos adecuada.
3. Daños a la salud derivados de las vibraciones de las manos y los brazos si el aparato se utiliza durante un largo periodo de tiempo, no se sujeta del modo correcto o si no se realiza un mantenimiento adecuado.

5. Antes de la puesta en marcha

Antes de conectar la máquina, asegurarse de que los datos de la placa de identificación coincidan con los datos de la red eléctrica.

Desenchufar el aparato antes de realizar ajustes.

5.1 Adaptador de aspiración de polvo (fig. 2/pos. 5)

El adaptador de aspiración de polvo (5) ya está integrado en el aparato. Solo se necesita conectar el adaptador de aspiración de polvo a un equipo de aspiración.

¡Atención!

¡Por motivos de salud, es imprescindible utilizar un equipo de aspiración de polvo!

5.2 Fijación del papel abrasivo mediante un dispositivo de sujeción (fig. 3-6)

Utilizar exclusivamente papel abrasivo que disponga de las dimensiones correspondientes y las perforaciones adecuadas.

- Elevar la palanca (7) situada en la parte delantera de la lijadora orbital.
- Introducir papel abrasivo hasta el tope del dispositivo de sujeción abierto y cerrar la palanca.
- Colocar el papel abrasivo de forma tensada sobre la placa móvil (6) y sujetarlo otra vez con la segunda palanca (7) en la parte posterior de la lijadora orbital.
- Asegurarse de que las perforaciones coincidan con las de la plancha.

6. Manejo**6.1 Conectar/desconectar (fig. 7/pos. 2)****Conectar:**

Mover el interruptor de servicio (2) hacia delante.

Desconectar:

Volver a poner el interruptor de servicio en la posición inicial.

6.2 Cómo trabajar con la lijadora orbital:

- Apoyar toda la superficie del disco abrasivo.
- Conectar la máquina y aplicar una presión moderada sobre la pieza, realizando movimientos longitudinales y transversales o circulares.
- Se recomienda usar un granulado de mayor tamaño para el **lijado en grueso** y un **granulado más fino** para el lijado de precisión. Se puede determinar el granulado más apropiado realizando pruebas de lijado.

¡Atención!

El polvo que se genera al trabajar con la herramienta puede ser nocivo para la salud:

- Llevar siempre unas gafas protectoras y una mascarilla mientras se realicen trabajos de lijado.
- Todas las personas que trabajen con el aparato o accedan al lugar de trabajo deben llevar una mascarilla.
- En el puesto de trabajo no se puede comer, beber ni fumar.
- No trabajar pinturas que contengan plomo.

7. Cambio del cable de conexión a la red eléctrica

Cuando el cable de conexión a la red de este aparato esté dañado, deberá ser sustituido por el fabricante o su servicio de asistencia técnica o por una persona cualificada para ello, evitando así cualquier peligro.

8. Mantenimiento, limpieza y pedido de piezas de repuesto

Desenchufar siempre antes de realizar algún trabajo de limpieza.

8.1 Limpieza

- Reducir al máximo posible la suciedad y el polvo en los dispositivos de seguridad, las rendijas de ventilación y la carcasa del motor. Frotar el aparato con un paño limpio o soplarlo con aire comprimido manteniendo la presión baja.
- Se recomienda limpiar el aparato tras cada uso.
- Limpiar el aparato con regularidad con un paño húmedo y un poco de jabón blando. No utilizar productos de limpieza o disolventes ya que se podrían deteriorar las piezas de plástico del aparato. Es preciso tener en cuenta que no entre agua en el interior del aparato.

8.2 Escobillas de carbón

En caso de formación excesiva de chispas, ponerse en contacto con un electricista especializado para que compruebe las escobillas de carbón.

¡Atención! Las escobillas de carbón sólo deben ser cambiadas por un electricista.

8.3 Mantenimiento

No hay que realizar el mantenimiento a más piezas en el interior del aparato.

9. Eliminación y reciclaje

El aparato está protegido por un embalaje para evitar daños producidos por el transporte. Este embalaje es materia prima y, por eso, se puede volver a utilizar o llevar a un punto de reciclaje.

El aparato y sus accesorios están compuestos de diversos materiales, como, p. ej., metal y plástico. Depositar las piezas defectuosas en un contenedor destinado a residuos industriales. Informarse en el organismo responsable al respecto en su municipio o en establecimientos especializados.

10. Almacenamiento

Guardar el aparato y sus accesorios en un lugar oscuro, seco, protegido de las heladas e inaccesible para los niños. La temperatura de almacenamiento óptima se encuentra entre los 5 y 30 °C. Guardar la herramienta eléctrica en su embalaje original.

GB



"Caution - Read the operating instructions to reduce the risk of injury"



Wear ear-muffs.

The impact of noise can cause damage to hearing.



Wear a breathing mask.

Dust which is injurious to health can be generated when working on wood and other materials. Never use the device to work on any materials containing asbestos!



Wear safety goggles.

Sparks generated during working or splinters, chips and dust emitted by the device can cause loss of sight.

⚠ Important!

When using equipment, a few safety precautions must be observed to avoid injuries and damage. Please read the complete operating manual with due care. Keep this manual in a safe place, so that the information is available at all times. If you give the equipment to any other person, give them these operating instructions as well. We accept no liability for damage or accidents which arise due to non-observance of these instructions and the safety information.

1. Safety information**⚠ CAUTION!****Read all safety regulations and instructions.**

Any errors made in following the safety regulations and instructions may result in an electric shock, fire and/or serious injury.

Keep all safety regulations and instructions in a safe place for future use.

General safety instructions for electric tools

The term "electric tool" used in the safety instructions refers to electric tools operated from the mains power supply (with a power cable) and to battery operated electric tools (without a power cable).

1. Workplace safety

- a) **Keep your work area clean and well illuminated.** Untidy or unlit work areas can result in accidents.
- b) **Do not operate the electric tool in an environment where there is a risk of explosions and where there are inflammable liquids, gases or dust.** Electric tools produce sparks which could set the dust or vapours alight.
- c) **Keep the electric tool out of the reach of children and other persons.** If there is a distraction, you may lose control of the appliance.

2. Electrical safety

- a) **The connector plug from this electric tool must fit into the socket. The plug should never be altered in any way. Never use adapter plugs together with earthed electric tools.** Unaltered plugs and correct sockets reduce the risk of an electric shock.
- b) **Avoid bodily contact with earthed surfaces such as pipes, heating, ovens and fridges.** The risk of electric shock is increased if your body is earthed.

- c) **Keep the tool out of the rain and away from moisture.** The ingress of water into an electric tool increases the risk of an electric shock.
- d) **Do not use the cable to carry the electric tool, to hang it up or to pull it out of the socket. Keep the cable away from heat, oil, sharp edges and moving parts of the appliance.** Damaged or entangled cables increase the risk of an electric shock.
- e) **If you are working outdoors with an electric tool, only use extension cables which are designed specifically for this purpose.** Using specially designed outdoor extension cables, the risk of electric shock is reduced.
- f) **If operation of the electric tool in a damp environment can not be avoided, use an earth-leakage circuit-breaker.** The earth-leakage circuit-breaker reduces the risk of an electric shock.

3. Safety of persons

- a) **Be careful, watch what you are doing and use an electric tool sensibly. Do not use the tool if you are tired or under the influence of drugs, alcohol or medication.** A moment of inattention when using the electric tool can result in serious injuries.
- b) **Wear personal protection equipment and always wear safety goggles.** Wearing personal protection (such as dust masks, non-slip safety shoes, safety helmet or ear protection, depending upon the type and use of the electric tool) reduces the risk of injury.
- c) **Make sure that the appliance cannot start up accidentally. Ensure that the electric tool is switched off before you connect it to the power supply and/or insert the battery, or pick up or carry the tool.** If your finger is on the switch whilst carrying the electric tool or if you connect the appliance to the mains when it is switched on, this can lead to accidents.
- d) **Remove keys and wrenches before switching on the electric tool.** A tool or key which comes into contact with rotating parts of the appliance can lead to injuries.
- e) **Avoid abnormal working postures. Make sure you stand squarely and keep your balance at all times.** In this way, you can control the electric tool better in unexpected circumstances.
- f) **Wear suitable work clothes. Do not wear loose clothing or jewellery. Keep hair, clothes and gloves away from moving parts.** Loose clothing, jewellery or long hair can get trapped in moving parts.

GB

g) **If vacuuming devices and draining devices can be fitted, make sure that these are correctly attached and correctly used.** The use of a dust extraction system can reduce the danger posed by dust.

4. Usage and treatment of the electric tool

- a) **Do not overload the appliance. Use the correct tool for your work.** You will be able to work better and more safely within the given performance boundaries.
- b) **Do not use an electric tool with a defective switch.** An electric tool that cannot be switched on or off is dangerous and must be repaired.
- c) **Pull the plug out of the socket and/or remove the battery before making any adjustments to the appliance, changing accessories or put the appliance down.** This safety measure prevents starting the electric tool unintentionally.
- d) **Keep unused electric tools out of the reach of children. Do not allow people who are not familiar with the appliance or who have not read these instructions to use the appliance.** Electric tools are dangerous if they are used by inexperienced people.
- e) **Clean your electric tool carefully. Check whether moving parts are functioning properly and not jamming, whether parts are broken or damaged enough that the functioning of this electric tool is affected. Have damaged parts repaired before using the appliance.** Many accidents are caused by badly maintained electric tools.
- f) **Keep your cutting tools sharp and clean.** Carefully maintained cutting tools with sharp cutting edges will jam less and are easier to control.
- g) **Make sure to use electric tools, accessories, attachments, etc. in accordance with these instructions. Take the conditions in your work area and the job in hand into account.** Using electric tools for any purpose other than the one for which they are intended can lead to dangerous situations.

5. Service

- a) **Have your electric tool repaired only by trained personnel using only genuine spare parts.** This will ensure that your electric tool remains safe to use.

Additional safety instructions

- This tool may only be used for dry grinding/sanding operations.
- Always guide the power cable away from the back of the tool.
- Use of the tool on materials containing asbestos is prohibited.
- Always remove the plug from the power supply socket before carrying out any work on the machine (cleaning the sander, changing the sandpaper, etc.).
- Always disconnect the machine by removing the plug from the socket, not by pulling on the power cable.
- To protect your health, always wear safety goggles and a dust mask during sanding work.
- Keep your workplace clean and well illuminated.
- Make sure that the workpiece is sufficiently secured so that it cannot slip.
- Keep children away.
- For your own sake, keep the machine clean at all times and check it for signs of damage each time after using it.
- Make sure that the switch is set to OFF before you insert the plug into the power supply socket.
- Make sure of your footing, particularly when working on ladders and platforms.
- Touching or inhaling this dust can be harmful for the operator and other persons nearby.
- Hold the equipment by the insulated handles because the grinding/sanding belt may strike the equipment's own power cable. Damaging a live cable may make the metal parts of the equipment live and cause an electric shock.
- If you discover any damage to the machine, use the exploded diagram and the spare parts list to determine which parts need to be ordered from Customer Service.
- **Important! Wear safety goggles and a dust mask.**

Do not lose these safety instructions

2. Layout and items supplied (Figure 1)**2.1 Layout**

1. Additional handle
2. Operating switch
3. Power cable
4. Handle
5. Chip extractor adapter
6. Oscillating plate
7. Clamp lever
8. Reducing bushes for chip extractor adapter

2.2 Items supplied

- Open the packaging and take out the equipment with care.
- Remove the packaging material and any packaging and/or transportation braces (if available).
- Check to see if all items are supplied.
- Inspect the equipment and accessories for transport damage.
- If possible, please keep the packaging until the end of the guarantee period.

IMPORTANT

The equipment and packaging material are not toys. Do not let children play with plastic bags, foils or small parts. There is a danger of swallowing or suffocating!

- Orbital sander
- Chip extractor adapter
- 1x Sanding paper
- Original operating instructions

3. Proper use

The equipment is designed for the grinding/sanding of wood, iron, plastic and similar materials using the appropriate grinding/sanding paper. The machine is not suitable for wet grinding/sanding.

The equipment is to be used only for its prescribed purpose. Any other use is deemed to be a case of misuse. The user / operator and not the manufacturer will be liable for any damage or injuries of any kind caused as a result of this.

Please note that our equipment has not been designed for use in commercial, trade or industrial applications. Our warranty will be voided if the machine is used in commercial, trade or industrial businesses or for equivalent purposes.

4. Technical data

Mains voltage:	230 V ~ 50 Hz
Power input:	150 W
Idling speed:	11500 min ⁻¹
Orbits:	23000 min ⁻¹
Grinding/sanding area:	187 x 90 mm
Abrasive paper size:	230 x 93 mm
Protection class:	II / □
Weight:	1.5 kg

Sound and vibration

Sound and vibration values were measured in accordance with EN 60745.

L _{pA} sound pressure level	83.4 dB(A)
K _{pA} uncertainty	3 dB
L _{WA} sound power level	94.4 dB(A)
K _{WA} uncertainty	3 dB

Wear ear-muffs.

The impact of noise can cause damage to hearing.

Total vibration values determined in accordance with EN 60745.

Vibration emission value a_h = 14.24 m/s²
K uncertainty = 1,5 m/s²

Additional information for electric power tools**Warning!**

The specified vibration value was established in accordance with a standardized testing method. It may change according to how the electric equipment is used and may exceed the specified value in exceptional circumstances.

The specified vibration value can be used to compare the equipment with other electric power tools.

The specified vibration value can be used for initial assessment of a harmful effect.

GB**Keep the noise emissions and vibrations to a minimum.**

- Only use appliances which are in perfect working order.
- Service and clean the appliance regularly.
- Adapt your working style to suit the appliance.
- Do not overload the appliance.
- Have the appliance serviced whenever necessary.
- Switch the appliance off when it is not in use.
- Wear protective gloves.

Residual risks

Even if you use this electric power tool in accordance with instructions, certain residual risks cannot be ruled out. The following hazards may arise in connection with the equipment's construction and layout:

1. Lung damage if no suitable protective dust mask is used.
2. Damage to hearing if no suitable ear protection is used.
3. Health damage caused by hand-arm vibrations if the equipment is used over a prolonged period or is not properly guided and maintained.

5. Before starting the equipment

Before you connect the equipment to the mains supply make sure that the data on the rating plate are identical to the mains data.

Always pull the power plug before making adjustments to the equipment.

5.1 Dust extraction adapter (Fig. 2/Item 5)

The equipment is supplied with an integrated dust extraction adapter (5). You need only connect the dust extractor adapter to a suitable dust extraction system.

Important.

For health safety reasons it is imperative that you use a dust extraction system.

5.2 Securing sanding/grinding paper using a clamp (Fig. 3-6)

Only use sanding/grinding paper of the appropriate size and suitable perforations.

- Lift the lever (7) on the front of the orbital sander.
- Insert the sanding/grinding paper as far as possible into the open clamp and close the lever again.
- Place the sanding/grinding paper taut over the orbital plate (6) and clamp it again using the second lever (7) on the rear of the orbital sander.

- Make sure that the perforations in the sanding/grinding paper line up with the oscillating plate.

6. Operation**6.1 Switching the machine on and off (Fig. 7/Item 2)****To switch on:**

Slide the operating switch (2) forwards.

To switch off:

Slide the operating switch back into its initial position

6.2 Working with the orbital grinder/sander

- Place the whole surface area of the sanding disk on the material.
- Switch on the machine and move it with gentle pressure over the workpiece completely circular movements or moving it to and fro and up and down.
- Use a coarse paper for **coarse sanding** and a finer paper for **finish sanding**. You can find the best paper for the job by means of testing.

Important.

The dust generated when working with the machine may be harmful.

- Always wear goggles and a dust mask when carrying out sanding/grinding work.
- Everybody who uses the machine or enters the workplace must wear a dust mask.
- Do not eat, drink or smoke at the workplace.
- Do not use the machine on paints which contain lead.

7. Replacing the power cable

If the power cable for this equipment is damaged, it must be replaced by the manufacturer or its after-sales service or similarly trained personnel to avoid danger.

8. Cleaning, maintenance and ordering of spare parts

Always pull out the mains power plug before starting any cleaning work.

8.1 Cleaning

- Keep all safety devices, air vents and the motor housing free of dirt and dust as far as possible. Wipe the equipment with a clean cloth or blow it with compressed air at low pressure.
- We recommend that you clean the device immediately each time you have finished using it.
- Clean the equipment regularly with a moist cloth and some soft soap. Do not use cleaning agents or solvents; these could attack the plastic parts of the equipment. Ensure that no water can seep into the device.

8.2 Carbon brushes

In case of excessive sparking, have the carbon brushes checked only by a qualified electrician. Important! The carbon brushes should not be replaced by anyone but a qualified electrician.

8.3 Maintenance

There are no parts inside the equipment which require additional maintenance.

9. Disposal and recycling

The unit is supplied in packaging to prevent its being damaged in transit. This packaging is raw material and can therefore be reused or can be returned to the raw material system.

The unit and its accessories are made of various types of material, such as metal and plastic. Defective components must be disposed of as special waste. Ask your dealer or your local council.

10. Storage

Store the equipment and accessories out of children's reach in a dark and dry place at above freezing temperature. The ideal storage temperature is between 5 and 30 °C. Store the electric tool in its original packaging

P



"Aviso – Leia o manual de instruções para reduzir o risco de ferimentos"



Use uma protecção auditiva.
O ruído pode provocar perda auditiva.



Use uma máscara de protecção contra o pó.
Durante os trabalhos em madeira e outros materiais pode formar-se pó prejudicial à saúde. Os materiais que contenham amianto não podem ser trabalhados!



Use óculos de protecção.
As faíscas produzidas durante o trabalho ou as aparas, os estilhaços e a poeira que saem do aparelho, podem provocar cegueira.

⚠ Atenção!

Ao utilizar ferramentas, devem ser respeitadas algumas medidas de segurança para prevenir ferimentos e danos. Por conseguinte, leia atentamente este manual de instruções. Guarde-o num local seguro, para que o possa consultar a qualquer momento. Caso ceda o aparelho a outras pessoas, entregue também este manual de instruções.

Não nos responsabilizamos pelos acidentes ou danos causados pela não observância deste manual e das instruções de segurança.

1. Instruções de segurança**⚠ AVISO!****Leia todas as instruções de segurança e indicações.**

O incumprimento das instruções de segurança e indicações pode provocar choques eléctricos, incêndios e/ou ferimentos graves.

Guarde todas as instruções de segurança e indicações para mais tarde consultar.**Instruções de segurança gerais relativas a ferramentas eléctricas**

A designação "ferramenta eléctrica" usada nas instruções de segurança refere-se às ferramentas alimentadas por corrente eléctrica (com cabo eléctrico) e às ferramentas alimentadas por acumulador (sem cabo eléctrico).

1. Segurança no local de trabalho

- a) **Mantenha a sua área de trabalho limpa e bem iluminada.** Áreas de trabalho desarrumadas ou com pouca iluminação aumentam o perigo de acidentes.
- b) **Não utilize a ferramenta eléctrica em ambientes potencialmente explosivos, onde haja líquidos, gases ou poeiras inflamáveis.** As ferramentas eléctricas produzem faíscas que podem inflamar o pó ou os vapores.
- c) **Mantenha as crianças e outras pessoas afastadas durante a utilização da ferramenta eléctrica.** Uma distração pode fazê-lo perder o controlo do aparelho.

2. Segurança eléctrica

- a) **A ficha de ligação da ferramenta eléctrica tem de ser compatível com a tomada. A ficha nunca pode ser alterada. Não utilize fichas adaptadoras em conjunto com ferramentas**

eléctricas com ligação à terra. Fichas não alteradas e tomadas de energia compatíveis diminuem o risco de choque eléctrico.

- b) **Evite o contacto físico com as superfícies ligadas à terra, como tubos, aquecimentos, fogões, frigoríficos.** Existe um maior risco de choque eléctrico, se o seu corpo estiver em contacto com a terra.
- c) **Mantenha as ferramentas eléctricas afastadas da chuva e da humidade.** A entrada de água num aparelho eléctrico aumenta o risco de choque eléctrico.
- d) **Não utilize o cabo para outro fim que não o previsto, como para transportar ou pendurar a ferramenta eléctrica ou para retirar a ficha da tomada. Mantenha o cabo afastado de fontes de calor, do óleo, das arestas vivas ou das partes móveis do aparelho.** Cabos danificados ou emaranhados aumentam o risco de choque eléctrico.
- e) **Se trabalhar com uma ferramenta eléctrica ao ar livre, use apenas cabos de extensão adequados para o exterior.** A utilização de um cabo de extensão adequado para o exterior diminui o risco de choque eléctrico.
- f) **Se não for possível evitar a utilização da ferramenta eléctrica num ambiente húmido, use um interruptor de corrente diferencial residual.** A utilização de um interruptor de corrente diferencial residual diminui o risco de choque eléctrico.

3. Segurança das pessoas

- a) **Esteja sempre atento, preste atenção ao que está a fazer e proceda de modo sensato com uma ferramenta eléctrica. Não utilize a ferramenta eléctrica, se estiver cansado ou sob a influência de drogas, álcool ou de medicamentos.** Um momento de distração durante a utilização da ferramenta eléctrica pode causar ferimentos graves.
- b) **Use equipamento de protecção individual e use sempre óculos de protecção.** O uso de equipamento de protecção individual, como máscara de protecção contra o pó, calçado de segurança antiderrapante, capacete de protecção ou protecção auditiva, de acordo com o tipo e utilização de ferramenta eléctrica, diminui o risco de ferimentos.
- c) **Evite uma colocação em funcionamento inadvertida. Assegure-se de que a ferramenta eléctrica está desligada antes de pegar nela, de a transportar ou ligar à alimentação de corrente e/ou ao acumulador.** Se tiver o dedo no interruptor ao transportar a ferramenta eléctrica ou se esta estiver ligada

P

quando estabelece a ligação à corrente, há o risco de acidente.

- d) **Antes de ligar a ferramenta eléctrica, retire as ferramentas de ajuste ou as chaves de parafusos.** Se se encontrar uma ferramenta ou chave, numa peça em rotação do aparelho, pode provocar ferimentos.
- e) **Evite posições inadequadas. Certifique-se de que está numa posição segura e mantenha sempre o equilíbrio.** Dessa forma, pode controlar melhor a ferramenta eléctrica em situações inesperadas.
- f) **Use vestuário adequado. Não use roupa larga ou jóias. Mantenha o cabelo, o vestuário e as luvas afastados das peças em movimento.** O vestuário largo, as jóias ou o cabelo comprido podem ser apanhados pelas peças em movimento.
- g) **Se puderem ser montados dispositivos de aspiração de pó e dispositivos de recolha de pó, certifique-se de que estes estão ligados e são usados correctamente.** A utilização de um aspirador de pó diminui os perigos provocados pelo pó.
4. **Utilização e manuseamento da ferramenta eléctrica**
- a) **Não sobrecarregue o aparelho. Utilize a ferramenta eléctrica adequada para o seu trabalho.** Trabalha melhor e com maior segurança com a ferramenta eléctrica adequada dentro dos limites de potência indicados.
- b) **Não utilize ferramentas eléctricas com o interruptor danificado.** Uma ferramenta eléctrica que não possa ser ligada ou desligada é perigosa e tem de ser reparada.
- c) **Desligue a ficha da tomada e/ou remova o acumulador antes de efectuar ajustes no aparelho, trocar peças acessórias ou colocar o aparelho de parte.** Esta medida de prevenção evita o arranque inadvertido da ferramenta eléctrica.
- d) **Guarde as ferramentas eléctricas que não estejam a ser usadas fora do alcance das crianças. Não deixe que o aparelho seja usado por pessoas que não estejam familiarizadas com ele ou que não tenham lido estas indicações.** As ferramentas eléctricas são perigosas se forem usadas por pessoas inexperientes.
- e) **Trate da conservação da ferramenta eléctrica com cuidado. Verifique se as peças móveis funcionam sem problemas e se não estão perras, se existem peças partidas ou danificadas, que influenciem o funcionamento da ferramenta eléctrica. As**

peças danificadas devem ser reparadas antes da utilização do aparelho.

Muitos acidentes são causados por ferramentas eléctricas mal conservadas.

- f) **Mantenha os acessórios de corte afiados e limpos.** Os acessórios de corte cuidados e com as arestas de corte afiados encravam-se menos e são mais fáceis de conduzir.
- g) **Respeite estas indicações quando utilizar a ferramenta eléctrica, acessórios, ferramentas de trabalho, etc. Tenha atenção às condições de trabalho e ao trabalho a realizar.** O uso de ferramentas eléctricas para fins diferentes do previsto pode originar situações perigosas.

5. Manutenção

- a) **Deixe a ferramenta eléctrica ser reparada apenas por pessoal técnico qualificado e apenas com peças sobresselentes originais.** Dessa forma, fica garantida a segurança da ferramenta eléctrica.

Instruções de segurança adicionais

- O aparelho só pode ser usado na esmerilagem a seco.
- O cabo deve ser sempre colocado atrás do aparelho.
- Os materiais que contenham amianto não podem ser trabalhados.
- Antes de realizar qualquer tipo de trabalho na máquina (limpeza, substituição da lixa, etc.), retirar a ficha da tomada eléctrica!
- Ao tirar a ficha da tomada não puxar o cabo eléctrico. Pegue na própria ficha.
- Para proteger a sua saúde, utilize uma máscara de protecção contra pó e óculos de protecção ao trabalhar com a lixadeira!
- O local de trabalho deve estar limpo e bem iluminado.
- A peça a trabalhar deve estar fixada apropriadamente.
- Mantenha crianças afastadas.
- É no seu próprio interesse manter a máquina sempre limpa e, findo os trabalhos, controlar se a máquina não tiver defeitos.
- Antes de colocar a ficha eléctrica, assegure-se que o interruptor está desligado.
- Tenha uma posição estável e segura, particularmente ao trabalhar em escadas ou armações.
- O contacto com estas poeiras ou a respectiva inalação pode constituir um perigo para o operador ou terceiros que se encontrem nas imediações.
- Segure o aparelho nas superfícies isoladas próprias, uma vez que a cinta de lixa pode

embater no próprio cabo eléctrico e danificá-lo. Ao se danificar um cabo de corrente eléctrica, as peças metálicas podem ficar sob tensão e provocar um choque eléctrico.

- Em caso de danos, utilize o desenho técnico e a lista das peças para poder determinar exactamente as peças sobressalentes a encomendar no nosso serviço técnico.
- **Atenção! Utilize óculos de protecção e uma máscara de protecção contra pó.**

Guarde as instruções de segurança num local seguro.

2. Descrição do aparelho e material a fornecer (figura 1)

2.1 Descrição do aparelho

1. Punho adicional
2. Interruptor de serviço
3. Cabo eléctrico
4. Punho
5. Adaptador de aspiração de pó
6. Placa vibratória
7. Alavanca de aperto
8. Casquilho de redução para adaptador de aspiração de pó

2.2 Material a fornecer

- Abra a embalagem e retire cuidadosamente o aparelho.
- Remova o material da embalagem, assim como os dispositivos de segurança da embalagem e de transporte (caso existam).
- Verifique se o material a fornecer está completo
- Verifique se o aparelho e as peças acessórias apresentam danos de transporte.
- Se possível, guarde a embalagem até ao termo do período de garantia.

ATENÇÃO

O aparelho e o material da embalagem não são brinquedos! As crianças não devem brincar com sacos de plástico, películas ou peças de pequena dimensão! Existe o perigo de deglutição e asfíxia!

- Lixadeira vibratória
- Adaptador de aspiração de pó
- 1x Papéis de lixa
- Manual de instruções original


3. Utilização adequada

A máquina foi concebida para lixar madeira, ferro, plástico e materiais semelhantes utilizando, para o efeito, a folha de lixa adequada. A máquina não foi concebida para lixar a húmido.

A máquina só pode ser utilizada para os fins a que se destina. Qualquer outro tipo de utilização é considerado inadequado. Os danos ou ferimentos de qualquer tipo daí resultantes são da responsabilidade do utilizador/operador e não do fabricante.

Chamamos a atenção para o facto de os nossos aparelhos não terem sido concebidos para uso comercial, artesanal ou industrial. Não assumimos qualquer responsabilidade se o aparelho for utilizado no comércio, artesanato ou indústria ou em actividades equiparáveis.

4. Dados técnicos

Tensão de rede:	230 V~ 50 Hz
Potência absorvida:	150 W
rotações com marcha em vazio:	11500 r.p.m.
Vibrações:	23000 r.p.m.
Superfície de lixar:	187 x 90 mm
Tamanho do papel de lixa :	230 x 93 mm
Classe de protecção:	II / 
Peso:	1,5 kg

Ruído e vibração

Os valores de ruído e de vibração foram apurados de acordo com a EN 60745.

Nível de pressão acústica L_{pA}	83,4 dB(A)
Incerteza K_{pA}	3 dB
Nível de potência acústica L_{WA}	94,4 dB(A)
Incerteza K_{WA}	3 dB

Use uma protecção auditiva.

O ruído pode provocar danos auditivos.

Valores totais de vibração apurados de acordo com a EN 60745.

Valor de emissão de vibração $a_h = 14,24 \text{ m/s}^2$
Incerteza $K = 1,5 \text{ m/s}^2$

P**Informações adicionais para ferramentas eléctricas****Aviso!**

O valor de emissão de vibração indicado foi medido segundo um método de ensaio normalizado, podendo, consoante o tipo de utilização da ferramenta eléctrica, sofrer alterações e em casos excepcionais ultrapassar o valor indicado.

O valor de emissão de vibração indicado pode ser comparado com o de uma outra ferramenta eléctrica.

O valor de emissão de vibração indicado também pode ser utilizado para um cálculo prévio de limitações.

Reduza a produção de ruído e de vibração para o mínimo!

- Utilize apenas aparelhos em bom estado.
- Limpe e faça a manutenção do aparelho regularmente.
- Adapte o seu modo de trabalho ao aparelho.
- Não sobrecarregue o aparelho.
- Se necessário, submetea o aparelho a uma verificação.
- Desligue o aparelho, quando este não estiver a ser utilizado.
- Use luvas.

Riscos residuais

Mesmo quando esta ferramenta eléctrica é utilizada adequadamente, existem sempre riscos residuais. Dependendo do formato e do modelo desta ferramenta eléctrica podem ocorrer os seguintes perigos:

1. Lesões pulmonares, caso não seja utilizada uma máscara de protecção para pó adequada.
2. Lesões auditivas, caso não seja utilizada uma protecção auditiva adequada.
3. Danos para a saúde resultantes das vibrações na mão e no braço, caso a ferramenta seja utilizada durante um longo período de tempo ou se não for operada e feita a manutenção de forma adequada.

5. Antes da colocação em funcionamento

Antes de ligar a máquina, certifique-se de que os dados constantes da placa de características correspondem aos dados de rede.

Retire sempre a ficha de alimentação da corrente eléctrica antes de efectuar ajustes no aparelho.

5.1 Adaptador de aspiração de pó (fig. 2/pos. 5)

O adaptador de aspiração de pó (5) já está integrado no aparelho. Só necessita de ligar o adaptador de aspiração de pó a um dispositivo de extracção de poeiras adequado.

Atenção!

Por razões de saúde deverá utilizar sempre o dispositivo de extracção de poeiras.

5.2 Fixação do papel de lixa através do dispositivo de aperto (figura 3-6)

Utilize apenas papel de lixa com as respectivas dimensões e furos adequados!

- Levante a alavanca (7) na parte da frente da lixadeira vibratória.
- Coloque o papel de lixa até ao encosto no dispositivo de aperto aberto e feche a alavanca.
- Estique o papel de lixa sobre a placa vibratória (6) e fixe-o de novo com a segunda alavanca (7), na parte posterior da lixadeira vibratória.
- Certifique-se de que os furos coincidem com a placa vibratória.

6. Operação**6.1 Ligar/desligar (figura 7/pos. 2)****Ligar:**

Empurre o interruptor de serviço (2) para a frente.

Desligar:

Empurre novamente o interruptor de serviço para a posição inicial.

6.2 Trabalhar com a lixadeira vibratória:

- Assente toda a superfície do prato de lixar.
- Ligue a máquina e execute movimentos circulares, transversais ou longitudinais sobre a peça a trabalhar, exercendo uma pressão média.
- É recomendada uma granulação maior para a **lixagem grosseira** e uma granulação menor para a **lixagem fina**. A granulação mais propícia poderá ser determinada através de várias tentativas de lixagem.

Atenção!

As poeiras resultantes dos trabalhos efectuados com esta ferramenta podem ser prejudiciais para a saúde:

- Durante os trabalhos de lixagem, utilize sempre óculos de protecção e máscara contra o pó.

- Todas as pessoas que trabalhem com o aparelho, ou que possam entrar no local de trabalho, têm de usar uma máscara de protecção para pó.
- Não coma, beba ou fume no local de trabalho.
- Tintas que contenham chumbo não podem ser trabalhadas!

7. Substituição do cabo de ligação à rede

Para evitar perigos, sempre que o cabo de ligação à rede deste aparelho for danificado, é necessário que seja substituído pelo fabricante ou pelo seu serviço de assistência técnica ou por uma pessoa com qualificação.

8. Limpeza, manutenção e encomenda de peças sobressalentes

Retire a ficha da corrente antes de qualquer trabalho de limpeza.

8.1 Limpeza

- Mantenha os dispositivos de segurança, ranhuras de ventilação e a carcaça do motor o mais limpo possível. Esfregue o aparelho com um pano limpo ou sobre com ar comprimido a baixa pressão.
- Aconselhamos a limpar o aparelho directamente após cada utilização.
- Limpe regularmente o aparelho com um pano húmido e um pouco de sabão. Não utilize detergentes ou solventes; estes podem corroer as peças de plástico do aparelho. Certifique-se de que não entra água para o interior do aparelho.

8.2 Escovas de carvão

No caso de formação excessiva de faíscas, mande verificar as escovas de carvão por um electricista.

Atenção! As escovas de carvão só podem ser substituídas por um electricista.

8.3 Manutenção

No interior do aparelho não existem quaisquer peças que necessitem de manutenção.

9. Eliminação e reciclagem

O aparelho encontra-se dentro de uma embalagem para evitar danos de transporte. Esta embalagem é matéria-prima, podendo ser reutilizada ou reciclada. O aparelho e os respectivos acessórios são de diferentes materiais, como por ex. o metal e o plástico. Os componentes que não estiverem em condições devem ter tratamento de lixo especial. Informe-se junto das lojas da especialidade ou da sua Câmara Municipal!

10. Armazenagem

Guarde o aparelho e os respectivos acessórios em local escuro, seco e sem risco de formação de gelo, fora do alcance das crianças. A temperatura ideal de armazenamento situa-se entre os 5 e os 30 °C. Guarde a ferramenta eléctrica na embalagem original.

D



"WARNUNG - Zur Verringerung des Verletzungsrisikos Bedienungsanleitung lesen"



Tragen Sie einen Gehörschutz.

Die Einwirkung von Lärm kann Gehörverlust bewirken.



Tragen Sie eine Staubschutzmaske.

Beim Bearbeiten von Holz und anderer Materialien kann gesundheitsschädlicher Staub entstehen. Asbesthaltiges Material darf nicht bearbeitet werden!



Tragen Sie eine Schutzbrille.

Während der Arbeit entstehende Funken oder aus dem Gerät heraustretende Splitter, Späne und Stäube können Sichtverlust bewirken.

⚠ Achtung!

Beim Benutzen von Geräten müssen einige Sicherheitsvorkehrungen eingehalten werden, um Verletzungen und Schäden zu verhindern. Lesen Sie diese Bedienungsanleitung / Sicherheitshinweise deshalb sorgfältig durch. Bewahren Sie diese gut auf, damit Ihnen die Informationen jederzeit zur Verfügung stehen. Falls Sie das Gerät an andere Personen übergeben sollten, händigen Sie diese Bedienungsanleitung / Sicherheitshinweise bitte mit aus. Wir übernehmen keine Haftung für Unfälle oder Schäden, die durch Nichtbeachten dieser Anleitung und den Sicherheitshinweisen entstehen.

1. Sicherheitshinweise**⚠ WARNUNG**

Lesen Sie alle Sicherheitshinweise und Anweisungen. Versäumnisse bei der Einhaltung der Sicherheitshinweise und Anweisungen können elektrischen Schlag, Brand und/oder schwere Verletzungen verursachen zur Folge haben. **Bewahren Sie alle Sicherheitshinweise und Anweisungen für die Zukunft auf.**

Allgemeine Sicherheitshinweise für Elektrowerkzeuge

Der in den Sicherheitshinweisen verwendete Begriff „Elektrowerkzeug“ bezieht sich auf netzbetriebene Elektrowerkzeuge (mit Netzkabel) und auf akkubetriebene Elektrowerkzeuge (ohne Netzkabel).

1. Arbeitsplatzsicherheit

- a) **Halten Sie Ihren Arbeitsbereich sauber und gut beleuchtet.** Unordnung oder unbeleuchtete Arbeitsbereiche können zu Unfällen führen.
- b) **Arbeiten Sie mit dem Elektrowerkzeug nicht in explosionsgefährdeter Umgebung, in der sich brennbare Flüssigkeiten, Gase oder Stäube befinden.** Elektrowerkzeuge erzeugen Funken, die den Staub oder die Dämpfe entzünden können.
- c) **Halten Sie Kinder und andere Personen während der Benutzung des Elektrowerkzeuges fern.** Bei Ablenkung können Sie die Kontrolle über das Gerät verlieren.

2. Elektrische Sicherheit

- a) **Der Anschlussstecker des Elektrowerkzeuges muss in die Steckdose passen. Der Stecker darf in keiner Weise verändert werden. Verwenden Sie keine Adapterstecker gemeinsam mit schutzgeerdeten Elektrowerkzeugen.** Unveränderte Stecker und passende Steckdosen verringern das Risiko eines elektrischen Schlages.
- b) **Vermeiden Sie Körperkontakt mit geerdeten Oberflächen, wie von Rohren, Heizungen, Herden und Kühlschränken.** Es besteht ein erhöhtes Risiko durch elektrischen Schlag, wenn Ihr Körper geerdet ist.
- c) **Halten Sie Elektrowerkzeuge von Regen oder Nässe fern.** Das Eindringen von Wasser in ein Elektrogerät erhöht das Risiko eines elektrischen Schlages.
- d) **Zweckentfremden Sie das Kabel nicht, um das Elektrowerkzeug zu tragen, aufzuhängen oder um den Stecker aus der Steckdose zu ziehen. Halten Sie das Kabel fern von Hitze, Öl, scharfen Kanten oder sich bewegenden Geräteteilen.** Beschädigte oder verwickelte Kabel erhöhen das Risiko eines elektrischen Schlages.
- e) **Wenn Sie mit einem Elektrowerkzeug im Freien arbeiten, verwenden Sie nur Verlängerungskabel, die auch für den Außenbereich geeignet sind.** Die Anwendung eines für den Außenbereich geeigneten Verlängerungskabels verringert das Risiko eines elektrischen Schlages.
- f) **Wenn der Betrieb des Elektrowerkzeuges in feuchter Umgebung nicht vermeidbar ist, verwenden Sie einen Fehlerstromschutzschalter.** Der Einsatz eines Fehlerstromschutzschalters vermindert das Risiko eines elektrischen Schlages.

3. Sicherheit von Personen

- a) **Seien Sie aufmerksam, achten Sie darauf, was Sie tun, und gehen Sie mit Vernunft an die Arbeit mit einem Elektrowerkzeug. Benutzen Sie kein Elektrowerkzeug, wenn Sie müde sind oder unter Einfluss von Drogen, Alkohol oder Medikamenten stehen.** Ein Moment der Unachtsamkeit beim Gebrauch des Elektrowerkzeuges kann zu ernsthaften Verletzungen führen.
- b) **Tragen Sie persönliche Schutzausrüstung und immer eine Schutzbrille.** Das Tragen persönlicher Schutzausrüstung, wie Staubmaske, rutschfeste Sicherheitsschuhe, Schutzhelm oder Gehörschutz, je nach Art und Einsatz des

D

Elektrowerkzeuges, verringert das Risiko von Verletzungen.

- c) **Vermeiden Sie eine unbeabsichtigte Inbetriebnahme. Vergewissern Sie sich, dass das Elektrowerkzeug ausgeschaltet ist, bevor Sie es an die Stromversorgung und/oder den Akku anschließen, es aufnehmen oder tragen.** Wenn Sie beim Tragen des Elektrowerkzeuges den Finger am Schalter haben oder das Gerät eingeschaltet an die Stromversorgung anschließen, kann dies zu Unfällen führen.
- d) **Entfernen Sie Einstellwerkzeuge oder Schraubenschlüssel, bevor Sie das Elektrowerkzeug einschalten.** Ein Werkzeug oder Schlüssel, der sich in einem drehenden Geräteteil befindet, kann zu Verletzungen führen.
- e) **Vermeiden Sie eine abnormale Körperhaltung. Sorgen Sie für einen sicheren Stand und halten Sie jederzeit das Gleichgewicht.** Dadurch können Sie das Elektrowerkzeug in unerwarteten Situationen besser kontrollieren.
- f) **Tragen Sie geeignete Kleidung. Tragen Sie keine weite Kleidung oder Schmuck. Halten Sie Haare, Kleidung und Handschuhe fern von sich bewegenden Teilen.** Lockere Kleidung, Schmuck oder lange Haare können von sich bewegenden Teilen erfasst werden.
- g) **Wenn Staubabsaugeinrichtungen und Staubfangeinrichtungen montiert werden können, vergewissern Sie sich, dass diese angeschlossen sind und richtig verwendet werden.** Verwendung einer Staubabsaugung kann Gefährdungen durch Staub verringern.
4. **Verwendung und Behandlung des Elektrowerkzeuges**
- a) **Überlasten Sie das Gerät nicht. Verwenden Sie für Ihre Arbeit das dafür bestimmte Elektrowerkzeug.** Mit dem passenden Elektrowerkzeug arbeiten Sie besser und sicherer im angegebenen Leistungsbereich.
- b) **Benutzen Sie kein Elektrowerkzeug, dessen Schalter defekt ist.** Ein Elektrowerkzeug, das sich nicht mehr ein- oder ausschalten lässt, ist gefährlich und muss repariert werden.
- c) **Ziehen Sie den Stecker aus der Steckdose und/oder entfernen Sie den Akku, bevor Sie Geräteeinstellungen vornehmen, Zubehörteile wechseln oder das Gerät weglegen.** Diese Vorsichtsmaßnahme verhindert den unabsichtlichen Start des Elektrowerkzeuges.
- d) **Bewahren Sie unbenutzte Elektrowerkzeuge außerhalb der Reichweite von Kindern auf. Lassen Sie Personen das Gerät nicht be-**

nutzen, die mit diesem Gerät nicht vertraut sind oder diese Anweisungen nicht gelesen haben. Elektrowerkzeuge sind gefährlich, wenn sie von unerfahrenen Personen benutzt werden.

- e) **Pflegen Sie Elektrowerkzeuge mit Sorgfalt. Kontrollieren Sie, ob bewegliche Teile einwandfrei funktionieren und nicht klemmen, ob Teile gebrochen oder so beschädigt sind, dass die Funktion des Elektrowerkzeuges beeinträchtigt ist. Lassen Sie beschädigte Teile vor dem Einsatz des Gerätes reparieren.** Viele Unfälle haben ihre Ursache in schlecht gewarteten Elektrowerkzeugen.
- f) **Halten Sie Ihre Schneidwerkzeuge scharf und sauber.** Sorgfältig gepflegte Schneidwerkzeuge mit scharfen Schneidkanten verklemmen sich weniger und sind leichter zu führen.
- g) **Verwenden Sie Elektrowerkzeug, Zubehör Einsatzwerkzeuge usw. entsprechend diesen Anweisungen. Berücksichtigen Sie dabei die Arbeitsbedingungen und die auszuführende Tätigkeit.** Der Gebrauch von Elektrowerkzeugen für andere als die vorgesehenen Anwendungen kann zu gefährlichen Situationen führen.

5. Service

- a) **Lassen Sie Ihr Elektrowerkzeug nur von qualifiziertem Fachpersonal und nur mit Original-Ersatzteilen reparieren.** Damit wird sichergestellt, dass die Sicherheit des Elektrowerkzeuges erhalten bleibt.

Spezielle Sicherheitshinweise

- Das Gerät darf nur für Trockenschliff verwendet werden.
- Kabel immer nach hinten vom Gerät wegführen.
- Asbesthaltige Materialien dürfen nicht bearbeitet werden.
- Bei allen Arbeiten (Reinigung der Maschine, Schleifpapierwechsel u.ä.) an der Maschine, vorher den Netzstecker ziehen!
- Ziehen Sie das Netzkabel immer am Stecker aus der Steckdose.
- Benutzen Sie zum Schutze Ihrer Gesundheit bei Schleifarbeiten eine Staubmaske sowie eine Schutzbrille!
- Der Arbeitsplatz soll sauber und gut beleuchtet sein.
- Achten Sie darauf, dass das zu bearbeitende Werkstück ausreichend gegen Wegrutschen gesichert ist.
- Halten Sie Kinder fern.
- Halten Sie Ihre Maschine im eigenen Interesse stets sauber und kontrollieren Sie nach der

Schleifarbeit die Maschine auf Beschädigungen.

- Vergewissern Sie sich, dass der Schalter beim Anschluss ausgeschaltet ist.
- Sorgen Sie für sicheren Stand vor allem auf Leitern und Gerüsten.
- Die Berührung oder das Einatmen dieser Stäube kann eine Gefährdung für die Bedienperson oder in der Nähe befindliche Personen darstellen.
- Halten Sie das Gerät an den isolierten Griffflächen, da das Schleifband das eigene Netzkabel treffen kann. Das Beschädigen einer spannungsführenden Leitung kann metallene Geräteteile unter Spannung setzen und zu einem elektrischen Schlag führen.
- Sollten Sie Beschädigungen feststellen, können Sie anhand der Explosionszeichnung sowie der Teileliste genau definieren und bei unserem Kundenservice anfordern.
- **Achtung! Tragen Sie Schutzbrille und Staubmaske.**

Bewahren Sie die Sicherheitshinweise gut auf.

2. Gerätebeschreibung und Lieferumfang (Bild 1)

2.1 Gerätebeschreibung

1. Zusatzhandgriff
2. Betriebsschalter
3. Netzkabel
4. Handgriff
5. Staubsaug-Adapter
6. Schwingplatte
7. Klemmhebel
8. Reduzierhülse für Staubsaug-Adapter

2.2 Lieferumfang

- Öffnen Sie die Verpackung und nehmen Sie das Gerät vorsichtig aus der Verpackung.
- Entfernen Sie das Verpackungsmaterial sowie Verpackungs- und Transportsicherungen (falls vorhanden).
- Überprüfen Sie, ob der Lieferumfang vollständig ist.
- Kontrollieren Sie das Gerät und die Zubehörteile auf Transportschäden.
- Bewahren Sie die Verpackung nach Möglichkeit bis zum Ablauf der Garantiezeit auf.

ACHTUNG

Gerät und Verpackungsmaterial sind kein Kinderspielzeug! Kinder dürfen nicht mit Kunststoffbeuteln, Folien und Kleinteilen spielen! Es besteht Verschluckungs- und Erstickungsgefahr!

- Schwingschleifer
- Staubsaug-Adapter
- 1x Schleifpapier
- Originalbetriebsanleitung

3. Bestimmungsgemäße Verwendung

Die Maschine ist zum Schleifen von Holz, Eisen, Kunststoff und ähnlichen Werkstoffen unter Verwendung des entsprechenden Schleifpapiers geeignet. Die Maschine ist für Nassschliff nicht geeignet.

Die Maschine darf nur nach ihrer Bestimmung verwendet werden. Jede weitere darüber hinausgehende Verwendung ist nicht bestimmungsgemäß. Für daraus hervorgerufene Schäden oder Verletzungen aller Art haftet der Benutzer/Bediener und nicht der Hersteller.

Bitte beachten Sie, dass unsere Geräte bestimmungsgemäß nicht für den gewerblichen, handwerklichen oder industriellen Einsatz konstruiert wurden. Wir übernehmen keine Gewährleistung, wenn das Gerät in Gewerbe-, Handwerks- oder Industriebetrieben sowie bei gleichzusetzenden Tätigkeiten eingesetzt wird.

4. Technische Daten

Netzspannung:	230 V~ 50 Hz
Leistungsaufnahme:	150 W
Leerlaufdrehzahl:	11500 min ⁻¹
Schwingungen:	23000 min ⁻¹
Schleiffläche:	187 x 90 mm
Schleifpapiergröße:	230 x 93 mm
Schutzklasse:	II / □
Gewicht:	1,5 kg

D**Geräusch und Vibration**

Die Geräusch- und Vibrationswerte wurden entsprechend EN 60745 ermittelt.

Schalldruckpegel L_{pA}	83,4 dB(A)
Unsicherheit K_{pA}	3 dB
Schallleistungspegel L_{WA}	94,4 dB(A)
Unsicherheit K_{WA}	3 dB

Tragen Sie einen Gehörschutz.

Die Einwirkung von Lärm kann Gehörverlust bewirken.

Schwingungsgesamtwerte ermittelt entsprechend EN 60745.

Schwingungsemissionswert $a_n = 14,24 \text{ m/s}^2$
Unsicherheit $K = 1,5 \text{ m/s}^2$

Zusätzliche Informationen für Elektrowerkzeuge**Warnung!**

Der angegebene Schwingungsemissionswert ist nach einem genormten Prüfverfahren gemessen worden und kann sich, abhängig von der Art und Weise, in der das Elektrowerkzeug verwendet wird, ändern und in Ausnahmefällen über dem angegebenen Wert liegen.

Der angegebene Schwingungsemissionswert kann zum Vergleich eines Elektrowerkzeuges mit einem anderen verwendet werden.

Der angegebene Schwingungsemissionswert kann auch zu einer einleitenden Einschätzung der Beeinträchtigung verwendet werden.

Beschränken Sie die Geräuschentwicklung und Vibration auf ein Minimum!

- Verwenden Sie nur einwandfreie Geräte.
- Warten und reinigen Sie das Gerät regelmäßig.
- Passen Sie Ihre Arbeitsweise dem Gerät an.
- Überlasten Sie das Gerät nicht.
- Lassen Sie das Gerät gegebenenfalls überprüfen.
- Schalten Sie das Gerät aus, wenn es nicht benutzt wird.
- Tragen Sie Handschuhe.

Restrisiken

Auch wenn Sie dieses Elektrowerkzeug vorschriftsmäßig bedienen, bleiben immer Restrisiken bestehen. Folgende Gefahren können im Zusammenhang mit der Bauweise und Ausführung dieses Elektrowerkzeuges auftreten:

1. Lungenschäden, falls keine geeignete Staubschutzmaske getragen wird.
2. Gehörschäden, falls kein geeigneter Gehörschutz getragen wird.
3. Gesundheitsschäden, die aus Hand-Arm-Schwingungen resultieren, falls das Gerät über einen längeren Zeitraum verwendet wird oder nicht ordnungsgemäß geführt und gewartet wird.

5. Vor Inbetriebnahme

Überzeugen Sie sich vor dem Anschließen, dass die Daten auf dem Typenschild mit den Netzdaten übereinstimmen.

Ziehen Sie immer den Netzstecker, bevor Sie Einstellungen am Gerät vornehmen.

5.1 Staubsaugadapter (Bild 2/Pos. 5)

Der Staubsaugadapter (5) ist bereits am Gerät integriert. Sie brauchen den Staubsaugadapter nur mit einer geeigneten Staubabsauganlage verbinden.

Achtung!

Die Benutzung einer Staubabsauganlage ist aus Gesundheitsgründen unbedingt erforderlich.

5.2 Schleifpapierbefestigung mittels Klemmvorrichtung (Bild 3-6)

Verwenden Sie nur Schleifpapier mit den entsprechenden Abmessungen und passender Lochung!

- Hebel (7) an der Vorderseite des Schwingschleifers anheben.
- Schleifpapier bis zum Anschlag in die geöffnete Klemmvorrichtung einlegen und Hebel schließen.
- Schleifpapier straff über die Schwingplatte (6) legen und mit dem zweiten Hebel (7) an der Rückseite des Schwingschleifers abermals klemmen.
- Achten Sie darauf, dass die Lochungen mit der Schwingplatte übereinstimmen.

6. Bedienung

6.1 Ein-/Ausschalten (Bild 7/Pos. 2)

Einschalten:

Betriebsschalter (2) nach vorne schieben.

Ausschalten:

Betriebsschalter wieder in Ausgangsstellung zurückschieben.

6.2 Arbeiten mit dem Schwingschleifer:

- Schleifteller mit der ganzen Fläche aufsetzen.
- Maschine einschalten und mit mäßigem Druck über das Werkstück kreisende oder Quer- und Längsbewegungen ausführen.
- Zum **Grobschliff** wird eine grobe, für **Feinschliff** eine feinere Körnung empfohlen. Durch Schleifversuche kann die günstigste Körnung ermittelt werden.

Achtung!

Die beim Arbeiten mit dem Werkzeug entstehenden Stäube können gesundheitsgefährdend sein:

- Tragen Sie bei Schleifarbeiten immer eine Schutzbrille und eine Staubmaske.
- Alle Personen, die mit dem Gerät arbeiten oder die den Arbeitsplatz betreten, müssen eine Staubschutzmaske tragen.
- Am Arbeitsplatz darf nicht gegessen, getrunken oder geraucht werden.
- Bleihaltige Farben dürfen nicht bearbeitet werden!

7. Austausch der Netzanschlussleitung

Wenn die Netzanschlussleitung dieses Gerätes beschädigt wird, muss sie durch den Hersteller oder seinen Kundendienst oder eine ähnlich qualifizierte Person ersetzt werden, um Gefährdungen zu vermeiden.

8. Reinigung, Wartung und Ersatzteilbestellung

Ziehen Sie vor allen Reinigungsarbeiten den Netzstecker.

8.1 Reinigung

- Halten Sie Schutzvorrichtungen, Luftschlitze und Motorengehäuse so staub- und schmutzfrei wie möglich. Reiben Sie das Gerät mit einem

sauberen Tuch ab oder blasen Sie es mit Druckluft bei niedrigem Druck aus.

- Wir empfehlen, dass Sie das Gerät direkt nach jeder Benutzung reinigen.
- Reinigen Sie das Gerät regelmäßig mit einem feuchten Tuch und etwas Schmierseife. Verwenden Sie keine Reinigungs- oder Lösungsmittel; diese könnten die Kunststoffteile des Gerätes angreifen. Achten Sie darauf, dass kein Wasser in das Geräteinnere gelangen kann.

8.2 Kohlebürsten

Bei übermäßiger Funkenbildung lassen Sie die Kohlebürsten durch eine Elektrofachkraft überprüfen. Achtung! Die Kohlebürsten dürfen nur von einer Elektrofachkraft ausgewechselt werden.

8.3 Wartung

Im Geräteinneren befinden sich keine weiteren zu wartenden Teile.

9. Entsorgung und Wiederverwertung

Das Gerät befindet sich in einer Verpackung um Transportschäden zu verhindern. Diese Verpackung ist Rohstoff und ist somit wieder verwendbar oder kann dem Rohstoffkreislauf zurückgeführt werden. Das Gerät und dessen Zubehör bestehen aus verschiedenen Materialien, wie z.B. Metall und Kunststoffe. Führen Sie defekte Bauteile der Sondermüllentsorgung zu. Fragen Sie im Fachgeschäft oder in der Gemeindeverwaltung nach!

10. Lagerung

Lagern Sie das Gerät und dessen Zubehör an einem dunklen, trockenen und frostfrei sowie für Kinder unzugänglichem Ort. Die optimale Lagertemperatur liegt zwischen 5 und 30 °C. Bewahren Sie das Elektrowerkzeug in der Originalverpackung auf.

Ⓢ

La reimpression o cualquier otra reproducción de documentos e información adjunta a productos, incluida cualquier copia, sólo se permite con la autorización expresa de ISC GmbH.

Ⓢ

The reprinting or reproduction by any other means, in whole or in part, of documentation and papers accompanying products is permitted only with the express consent of ISC GmbH.

Ⓢ

A reprodução ou duplicação, mesmo que parcial, da documentação e dos anexos dos produtos, carece da autorização expressa da ISC GmbH.

Ⓢ

Der Nachdruck oder sonstige Vervielfältigung von Dokumentation und Begleitpapieren der Produkte, auch auszugsweise ist nur mit ausdrücklicher Zustimmung der ISC GmbH zulässig.





- ① Salvo modificaciones técnicas
- ② Technical changes subject to change
- ③ Salvaguardem-se alterações técnicas
- ④ Technische Änderungen vorbehalten



(E) (AR) CERTIFICADO DE GARANTIADe las Herramientas Eléctricas **ROBUST** que Comercializa CENCOSUD S.A

El producto amparado por esta garantía ha sido fabricado de acuerdo a las mas altas normas de calidad. De todos modos en caso de defecto fehacientemente comprobado de alguna parte o mecanismo, la reparación se efectuara sin cargo según las condiciones del presente certificado de garantía y siempre que el mismo sea acompañado de la factura de compra del comercializador indicado precedentemente.

Esta garantía ampara al primer comprador del producto por el lapso de 3 (trés) años a contar de su fecha de compra, lo que así deberá demostrarse mediante la presentación de la factura de venta del lugar donde se adquirió.

Esta garantía se otorga por el plazo convencional de 12 meses desde la fecha de compra. Los gastos de traslado en caso de necesidad de servicio técnico serán cubiertos solo durante los seis primeros meses de la fecha de compra del producto conforme Ley 24420, Ley 24999 y resolución 495/86. Una vez transcurrido el período de seis meses de la garantía legal los gastos de traslado al servicio técnico quedarán a cargo del consumidor o propietario del aparato.

El tiempo que el aparato este en el servicio técnico se prolongara del período de garantía, así como en caso de sustitución del aparato la garantía se iniciara a partir de la entrega del nuevo aparato.

Para reparaciones y/o compra de repuestos y/o accesorios consulte nuestra pagina Web, o deberá dirigirse personal- o telefonicamente al Servicio Técnico donde se le indicara los datos del servicio técnico, mas próximo a su domicilio.

En caso de falla, se asegura al comprador la reparación y/o reposición de partes para su correcto funcionamiento en un plazo no mayor a 30(trinta) días. No obstante se deja aclarado que el plazo usual no supera los 30(trinta) días.

Esta Garantía no ampara (por lo que será con cargo para el usuario) daños en cuchillas de corte, en el gabinete, cables de conexión, manchas, instalación, desinstalación, armado o desarmado del producto, limpieza, así como tampoco reparaciones necesarias por causa de accidentes, roturas, golpes, caídas, mal uso, instalación o armado incorrecto o inadecuado del producto, errores en el armado o desgaste producido por uso inadecuado, excesivo o profesional del producto, daños producidos por oxidación, sulfatación, humedad, exposición a la lluvia y/o al agua o a fuentes de calor excesivo, uso de abrasivos, corrosión, inundaciones, entrada de agua y/o arena a partes no destinadas a tal fin, o por defectos causados debido a la adaptación de piezas y/o accesorios que no pertenezcan al producto, así como de cualquier otra causa derivada de la no-observancia de normas establecidas en el manual de instrucciones que acompaña este producto.

Esta garantía no ampara daños producidos como consecuencia de molido de hielo, así como daños causados por rayos o cambios bruscos de tensión eléctrica, uso del aparato con tensiones distintas de 220 Volts de C.A.

El responsable de la garantía no asume responsabilidad alguna por los daños personales, a la salud de las personas, o a la propiedad, que pudieran causar la mala instalación o el uso indebido del artefacto, incluyendo en este ultimo caso la falta de mantenimiento o el incumplimiento de las instrucciones y recomendaciones descriptas en el manual de instrucciones y/o en el presente certificado de garantía.

Esta garantía no tendrá validez em caso que el producto sea desarmado o reparado por personas ajenas al servicio técnico. Tenga presente que, vencido el plazo de esta garantía, se respaldara el buen funcionamiento de esta unidad a traves de nuestra Red de Servicio Técnico.

IMPORTANTE

RECOMENDACION PARA TODAS LAS MAQUINAS: Uso continuo 15 min como máximo; descanso entre uso 15 min.

IMPORTANTE

CONDICION PARA LIJADORAS: Esta lijadora es para lijar maderas en pequenas superficies, por lo tanto esta garantía no ampara (Por lo que serán con cargo para el usuario), los daños ocasionados como consecuencia del uso inadecuado de las lijadoras para lijar paredes, pisos cerámicos, mampostería, tabique de yeso o cualquier otro uso o material que desprenda polvo o partículas abrasivas, para el cual no esta diseñada.

IMPORTANTE

CONDICION PARA AMOLADORAS: Esta amoladora es para uso en metalúrgica, por lo tanto esta garantía no ampara (Por lo que serán con cargo para el usuario), los daños ocasionados como consecuencia del uso inadecuado de las amoladoras para cortar paredes, pisos maderas, cerámicos, mampostería tabiques de yeso o cualquier otro uso o material que desprenda polvo o partículas abrasivas, para el cual no esta diseñada.

Importa y garantiza en Argentina: Einhell Argentina S.A.

Domicilio comercial: Av. 12 de Octubre 1824, Ramal Pilar, km 40,5, Colectora Oeste (1629) Pilar, Provincia de Buenos Aires

0800-147-4357

Mail: service.argentina@einhell.com

Domicilio legal: Av. Corrientes 1463, piso 3, depto. 5, (1042) Ciudad Autónoma de Buenos Aires
CUIT 30-71193247-6

Solo vigente en la República Argentina

CERTIFICADO DE GARANTÍA

Robust; garantiza toda la línea de productos por un periodo de 3 años contra cualquier defecto de fabricación o funcionamiento. Si el producto ha sido operado en condiciones normales de trabajo, nos comprometemos a reemplazar sin costo la o las partes encontradas defectuosas, en cualquiera de nuestros servicios técnicos autorizados, reservándonos el derecho a cambiar el producto si fuese necesario.

Razones que anulan una garantía:

- 1.- Que el producto no haya sido intervenido ni intentado reparar por personal ajeno a la red de servicio técnico autorizado
- 2.- Que la falla no sea producto de mal uso, descuido, impericia en su operación, maltrato o falta de mantención

Esta garantía no cubre partes o piezas que sufren desgaste por uso tales como; carbones, rodamientos, bujes, filtros o accesorios, etc.

Requisitos para solicitar atención en Garantía

Presentación de Boleta/Factura o talón de garantía con todos los datos de compra debidamente timbrado por el proveedor

Según lo estipulado en nuestro procedimiento de garantía y amparado por la ley del Servicio de protección al consumidor cualquier solicitud de garantía debe ser evaluada por el Servicio Técnico de la marca.

Dirección: Av. Recoleta 1223-Santiago

Mail :info.chile@einhell.com

Fono: 56-02- 9150300

GUARANTEE CERTIFICATE

Dear Customer,

In the unlikely event that your device develops a fault, we are truly sorry for this, and suggest that you please contact our service department at the address shown on this guarantee card, or contact the nearest authorised DIY store. Please note the following terms, under which guarantee claims can be made:

1. These guarantee terms cover additional guarantee rights and do not affect your statutory warranty rights. We do not charge you for this guarantee.
2. Our guarantee only covers problems caused by material or manufacturing defects, and it is restricted to the rectification of these defects or replacement of the device. Please note that our devices have not been designed for use in commercial, trade or industrial applications. Consequently, the guarantee is invalidated if the equipment is used in commercial, trade or industrial applications or for other equivalent activities. The following are also excluded from our guarantee: compensation for transport damage, damage caused by failure to comply with the installation/assembly instructions or damage caused by unprofessional installation, failure to comply with the operating instructions (e.g. connection to the wrong mains voltage or current type), misuse or inappropriate use (such as overloading of the device or use of non-approved tools or accessories), failure to comply with the maintenance and safety regulations, ingress of foreign bodies into the device (e.g. sand, stones or dust), effects of force or external influences (e.g. damage caused by the device being dropped) and normal wear resulting from proper operation of the device. This applies in particular to rechargeable batteries for which we nevertheless issue a guarantee period of 12 months. The guarantee is rendered null and void if any attempt is made to tamper with the device.
3. The guarantee is valid for a period of 3 years starting from the purchase date of the device. Guarantee claims should be submitted before the end of the guarantee period within two weeks of the defect being noticed. No guarantee claims will be accepted after the end of the guarantee period. The original guarantee period remains applicable to the device even if repairs are carried out or parts are replaced. In such cases, the work performed or parts fitted will not result in an extension of the guarantee period, and no new guarantee will become active for the work performed or parts fitted. This also applies when an on-site service is used.
4. In order to assert your guarantee claim, please send your defective device postage-free to the address shown below, or contact the nearest authorised DIY store. Please enclose either the original or a copy of your sales receipt or another dated proof of purchase. Please keep your sales receipt in a safe place, as it is your proof of purchase. It would help us if you could describe the nature of the problem in as much detail as possible. If the defect is covered by our guarantee then your device will either be repaired immediately and returned to you, or we will send you a new device.

P CERTIFICADO DE GARANTIA

Estimado(a) cliente,

Os nossos produtos são submetidos a um rigoroso controlo de qualidade. Se, ainda assim, o aparelho não funcionar nas devidas condições, lamentamos esse facto e pedimos-lhe que se dirija ao nosso serviço de assistência técnica na morada indicada no presente certificado de garantia ou à loja de material de construção mais próxima. O exercício dos direitos de garantia está sujeito às seguintes condições:

1. As presentes condições de garantia regem as prestações de garantia complementar e não afectam os seus direitos legais de garantia. O nosso serviço de garantia é prestado gratuitamente.
2. A garantia cobre exclusivamente os defeitos de material ou de fabrico e limita-se à reparação de tais defeitos ou à substituição do aparelho. Chamamos a atenção para o facto de os nossos aparelhos não terem sido concebidos para uso comercial, artesanal ou industrial. Não haverá, por isso, lugar a um contrato de garantia no caso de o aparelho ser utilizado em empresas do comércio, do artesanato ou da indústria ou em actividades equiparáveis. A nossa garantia exclui, além disso, quaisquer indemnizações por danos de transporte, danos resultantes da não observância das instruções de montagem ou de uma instalação incorrecta, da não observância das instruções de funcionamento (por exemplo, ligação a uma tensão de rede ou a um tipo de corrente errado), de uma utilização abusiva ou indevida (como, por exemplo, sobrecarga do aparelho ou utilização de ferramentas ou acessórios não autorizados), da não observância das regras de manutenção e segurança, da penetração de corpos estranhos no aparelho (por exemplo, areia, pedras ou pó), do uso da força ou de impactos externos (como, por exemplo, danos causados pela queda do aparelho), bem como do desgaste normal resultante da utilização do aparelho. Isto é válido especialmente para os acumuladores aos quais concedemos uma garantia de 12 meses. O direito de garantia extingue-se no caso de já ter havido uma tentativa de reparação do aparelho.
3. O período de garantia é de 3 anos a contar da data de compra do aparelho. Os direitos de garantia devem ser reclamados dentro do período de garantia, no prazo de duas semanas após ter sido detectado o defeito. Está excluída a reclamação de direitos de garantia após o termo do período de garantia. A reparação ou a substituição do aparelho não implica o prolongamento do período de garantia nem dá origem à contagem de um novo período de garantia para o aparelho ou para eventuais peças de substituição montadas no mesmo. O mesmo se aplica no caso de a assistência técnica ter sido prestada no local.
4. Para activar o direito de garantia, deverá enviar o aparelho defeituoso à cobrança para a morada abaixo indicada, ou dirigir-se à loja de material de construção mais próxima. Por isso, é importante que guarde o talão de compra como comprovativo. Descreva o mais detalhadamente possível o motivo da reclamação. Se o defeito do aparelho estiver abrangido pelo nosso serviço de garantia, ser-lhe-á imediatamente enviado um aparelho novo ou reparado.

D GARANTIEURKUNDE

Sehr geehrte Kundin, sehr geehrter Kunde,

unsere Produkte unterliegen einer strengen Qualitätskontrolle. Sollte dieses Gerät dennoch einmal nicht einwandfrei funktionieren, bedauern wir dies sehr und bitten Sie, sich an unseren Servicedienst unter der auf dieser Garantiekarte angegebenen Adresse, oder an den nächstgelegenen zuständigen Baumarkt zu wenden. Für die Geltendmachung von Garantieansprüchen gilt Folgendes:

1. Diese Garantiebedingungen regeln zusätzliche Garantieleistungen. Ihre gesetzlichen Gewährleistungsansprüche werden von dieser Garantie nicht berührt. Unsere Garantieleistung ist für Sie kostenlos.
2. Die Garantieleistung erstreckt sich ausschließlich auf Mängel, die auf Material- oder Herstellungsfehler zurückzuführen sind und ist auf die Behebung dieser Mängel bzw. den Austausch des Gerätes beschränkt. Bitte beachten Sie, dass unsere Geräte bestimmungsgemäß nicht für den gewerblichen, handwerklichen oder industriellen Einsatz konstruiert wurden. Ein Garantievertrag kommt daher nicht zustande, wenn das Gerät in Gewerbe-, Handwerks- oder Industriebetrieben sowie bei gleichzusetzenden Tätigkeiten eingesetzt wird.

Von unserer Garantie sind ferner Ersatzleistungen für Transportschäden, Schäden durch Nichtbeachtung der Montageanleitung oder aufgrund nicht fachgerechter Installation, Nichtbeachtung der Gebrauchsanleitung (wie durch z.B. Anschluss an eine falsche Netzspannung oder Stromart), missbräuchliche oder unsachgemäße Anwendungen (wie z.B. Überlastung des Gerätes oder Verwendung von nicht zugelassenen Einsatzwerkzeugen oder Zubehör), Nichtbeachtung der Wartungs- und Sicherheitsbestimmungen, Eindringen von Fremdkörpern in das Gerät (wie z.B. Sand, Steine oder Staub), Gewaltanwendung oder Fremdeinwirkungen (wie z. B. Schäden durch Herunterfallen) sowie durch verwendungsgemäßen, üblichen Verschleiß ausgeschlossen. Dies gilt insbesondere für Akkus, auf die wir dennoch eine Garantiezeit von 12 Monaten gewähren.

Der Garantieanspruch erlischt, wenn an dem Gerät bereits Eingriffe vorgenommen wurden.

3. Die Garantiezeit beträgt 3 Jahre und beginnt mit dem Kaufdatum des Gerätes. Garantieansprüche sind vor Ablauf der Garantiezeit innerhalb von zwei Wochen, nachdem Sie den Defekt erkannt haben, geltend zu machen. Die Geltendmachung von Garantieansprüchen nach Ablauf der Garantiezeit ist ausgeschlossen. Die Reparatur oder der Austausch des Gerätes führt weder zu einer Verlängerung der Garantiezeit noch wird eine neue Garantiezeit durch diese Leistung für das Gerät oder für etwaige eingebaute Ersatzteile in Gang gesetzt. Dies gilt auch bei Einsatz eines Vor-Ort-Services.
4. Für die Geltendmachung Ihres Garantieanspruches übersenden Sie bitte das defekte Gerät portofrei an die unten angegebene Adresse, oder wenden Sie sich bitte an den nächstgelegenen zuständigen Baumarkt. Fügen Sie den Verkaufsbeleg im Original oder einen sonstigen datierten Kaufnachweis bei. Bitte bewahren Sie deshalb den Kassenbon als Nachweis gut auf! Beschreiben Sie uns bitte den Reklamationsgrund möglichst genau. Ist der Defekt des Gerätes von unserer Garantieleistung erfasst, erhalten Sie umgehend ein repariertes oder neues Gerät zurück.



EH 06/2012 (01)

