



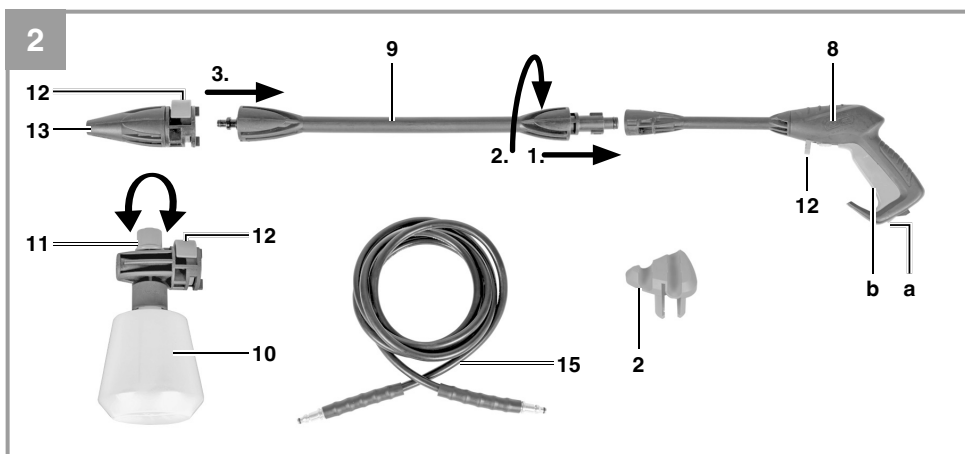
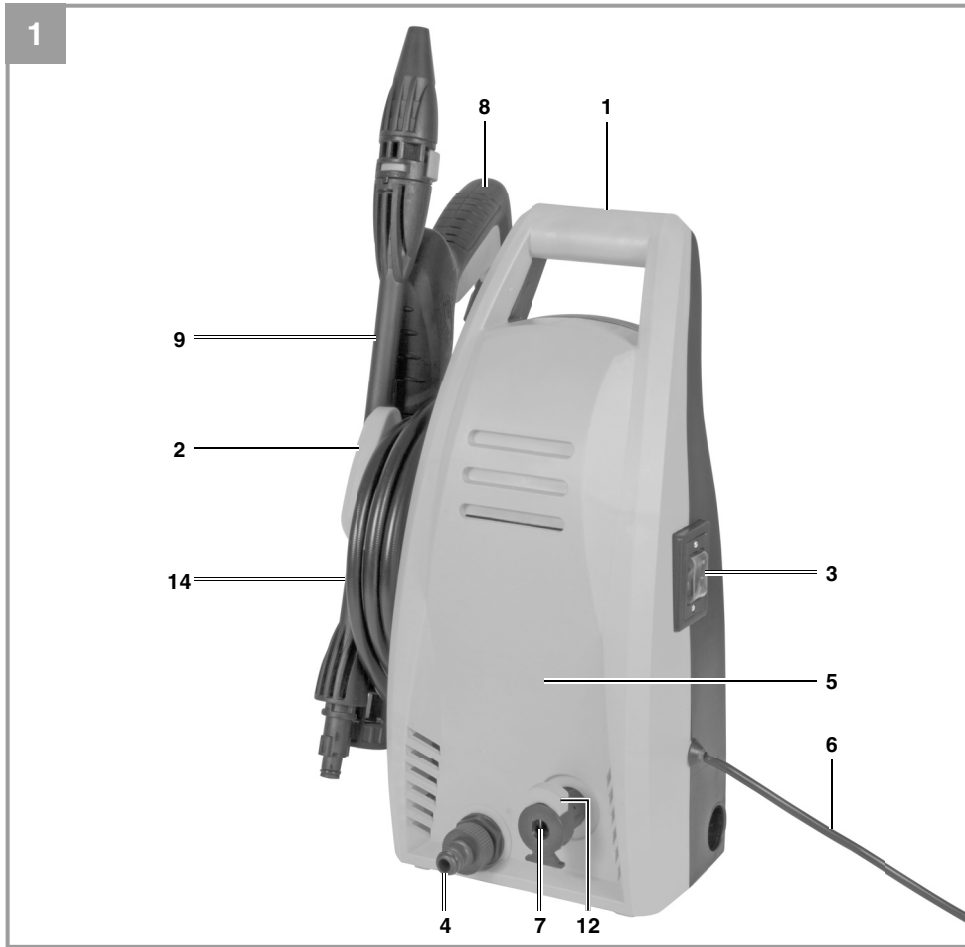
BHP 1333

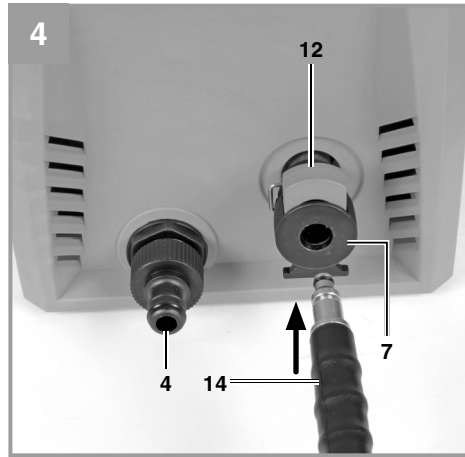
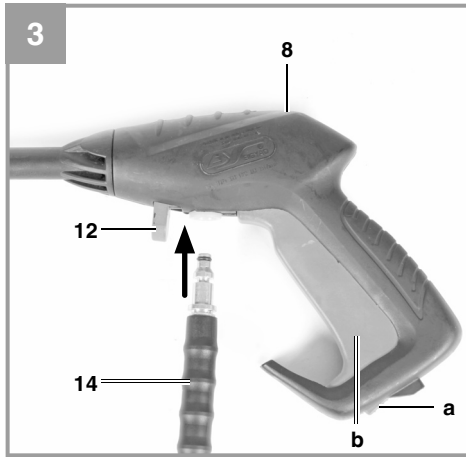
-
- D** Originalbetriebsanleitung
Hochdruckreiniger
 - GB** Original operating instructions
High Pressure Cleaner
 - F** Mode d'emploi d'origine
Nettoyeur haute pression
 - I** Istruzioni per l'uso originali
Idropulitrice
 - HR/** Originalne upute za uporabu
BIH Visokotlačni perlač
 - RS** Originalna uputstva za upotrebu
Perač visokog pritiska
 - NL** Originele handleiding
Hogedrukreiniger
 - E** Manual de instrucciones original
Limpiadora a alta presión
 - P** Manual de instruções original
Lavadora de alta pressão
 - SLO** Originalna navodila za uporabo
Visokotlačni čistilni

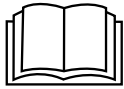


Art.-Nr.: 41.406.60

I.-Nr.: 11014







Das Gerät nicht in Betrieb nehmen, ohne die Gebrauchsanleitung gelesen zu haben!



Vorsicht! Tragen Sie einen Gehörschutz. Die Einwirkung von Lärm kann Gehörverlust bewirken.



Vorsicht! Tragen Sie eine Schutzbrille. Während der Arbeit entstehende Funken oder aus dem Gerät heraustretende Splitter, Späne und Stäube können Sichtverlust bewirken.



Warnung! Hochdruckstrahlen können bei unsachgemäßem Gebrauch gefährlich sein. Der Strahl darf nicht auf Personen, Tiere, aktive elektrische Ausrüstung oder auf das Gerät selbst gerichtet werden.



Diese Maschine ist nicht zum Anschluss an das Trinkwassernetz vorgesehen (siehe 5.2.4).

Gefahr!

Beim Benutzen von Geräten müssen einige Sicherheitsvorkehrungen eingehalten werden, um Verletzungen und Schäden zu verhindern. Lesen Sie diese Bedienungsanleitung / Sicherheitshinweise deshalb sorgfältig durch. Bewahren Sie diese gut auf, damit Ihnen die Informationen jederzeit zur Verfügung stehen. Falls Sie das Gerät an andere Personen übergeben sollten, händigen Sie diese Bedienungsanleitung / Sicherheitshinweise bitte mit aus. Wir übernehmen keine Haftung für Unfälle oder Schäden, die durch Nichtbeachten dieser Anleitung und den Sicherheitshinweisen entstehen.

1. Sicherheitshinweise

Die entsprechenden Sicherheitshinweise finden Sie im beiliegenden Heftchen!

Gefahr!

Lesen Sie alle Sicherheitshinweise und Anweisungen. Versäumnisse bei der Einhaltung der Sicherheitshinweise und Anweisungen können elektrischen Schlag, Brand und/oder schwere Verletzungen verursachen. **Bewahren Sie alle Sicherheitshinweise und Anweisungen für die Zukunft auf.**

2. Gerätebeschreibung und Lieferumfang**2.1 Gerätebeschreibung (Bild 1-2)**

1. Handgriff
2. Zubehörhalterung
3. Ein-/Ausschalter
4. Anschluss Wasserzulauf
5. Hochdruckreiniger
6. Netzkabel
7. Anschluss Hochdruckschlauch Gerät
8. Pistole
9. Verlängerung
10. Reinigungsmittelbehälter
11. Einstellrad
12. Schnell-Anschlussystem
13. Rotordüse
14. Hochdruckschlauch

2.2 Lieferumfang

Bitte überprüfen Sie die Vollständigkeit des Artikels anhand des beschriebenen Lieferumfangs. Bei Fehlteilen wenden Sie sich bitte spätestens innerhalb von 5 Arbeitstagen nach Kauf des Artikels unter Vorlage eines gültigen Kaufbeleges an unser Service Center oder an die Verkaufsstelle, bei der Sie das Gerät erworben haben. Bitte beachten Sie hierzu die Gewährleistungstabelle in den Service-Informationen am Ende der Anleitung.

- Öffnen Sie die Verpackung und nehmen Sie das Gerät vorsichtig aus der Verpackung.
- Entfernen Sie das Verpackungsmaterial sowie Verpackungs- und Transportsicherungen (falls vorhanden).
- Überprüfen Sie, ob der Lieferumfang vollständig ist.
- Kontrollieren Sie das Gerät und die Zubehörteile auf Transportschäden.
- Bewahren Sie die Verpackung nach Möglichkeit bis zum Ablauf der Garantiezeit auf.

Gefahr!

Gerät und Verpackungsmaterial sind kein Kinderspielzeug! Kinder dürfen nicht mit Kunststoffbeutel, Folien und Kleinteilen spielen! Es besteht Verschluckungs- und Erstickungsgefahr!

- Pistole
- Verlängerung
- Hochdruckschlauch
- Reinigungsmittelbehälter
- Rotordüse
- Originalbetriebsanleitung
- Sicherheitshinweise

3. Bestimmungsgemäße Verwendung

Der Hochdruckreiniger ist für die Verwendung im Privaten Bereich zum Reinigen von Fahrzeugen, Maschinen, Gebäuden, Fassaden usw. mit Hochdruck vorgesehen.

Die Maschine darf nur nach ihrer Bestimmung verwendet werden. Jede weitere darüber hinausgehende Verwendung ist nicht bestimmungsgemäß. Für daraus hervorgerufene Schäden oder Verletzungen aller Art haftet der Benutzer/Bediener und nicht der Hersteller.

Bitte beachten Sie, dass unsere Geräte bestimmungsgemäß nicht für den gewerblichen, handwerklichen oder industriellen Einsatz konstruiert wurden. Wir übernehmen keine Gewährleistung, wenn das Gerät in Gewerbe-, Handwerks- oder Industriebetrieben sowie bei gleichzusetzenden Tätigkeiten eingesetzt wird.

Dieses Gerät ist nicht dafür bestimmt, durch Personen (einschließlich Kinder) mit eingeschränkten physischen, sensorischen oder geistigen Fähigkeiten oder mangels Erfahrung und/oder mangels Wissen benutzt zu werden, es sei denn, sie werden durch eine für ihre Sicherheit zuständige Person beaufsichtigt oder erhielten von ihr Anweisungen, wie das Gerät zu benutzen ist. Kinder sollten beaufsichtigt werden, um sicherzustellen, dass sie nicht mit dem Gerät spielen.

4. Technische Daten

Netzspannung: 230 V~ 50 Hz
 Leistungsaufnahme: 1300 W
 Bemessungsdruck: 7,0 MPa (70 bar)*
 Zulässiger Druck: max. 10 MPa (100 bar)
 Durchflussmenge: 5,5 l/min
 max. Druck Wasserzulauf: 0,6 MPa (6 bar)
 Schutzisoliert: II /
 Gewicht: 4,1 kg

* Der Bemessungsdruck ist abhängig vom verwendeten Zubehör.

Gefahr!

Geräusch und Vibration

Die Geräusch- und Vibrationswerte wurden entsprechend EN 60335-1 ermittelt.

Schalldruckpegel L_{pA} 82 dB(A)
 Unsicherheit K_{pA} 3 dB
 Schalleistungspegel L_{WA} 98 dB(A)
 Unsicherheit K_{WA} 3 dB

Tragen Sie einen Gehörschutz.

Die Einwirkung von Lärm kann Gehörverlust bewirken.

Schwingungsgesamtwerte (Vektorsumme dreier Richtungen) ermittelt entsprechend EN 60335-1.

Schwingungsemissionswert $a_h \leq 2,5 \text{ m/s}^2$
 Unsicherheit $K = 1,5 \text{ m/s}^2$

Der angegebene Schwingungsemissionswert ist nach einem genormten Prüfverfahren gemessen worden und kann sich, abhängig von der Art und Weise, in der das Elektrowerkzeug verwendet wird, ändern und in Ausnahmefällen über dem angegebenen Wert liegen.

Der angegebene Schwingungsemissionswert kann zum Vergleich eines Elektrowerkzeuges mit einem anderen verwendet werden.

Der angegebene Schwingungsemissionswert kann auch zu einer einleitenden Einschätzung der Beeinträchtigung verwendet werden.

Beschränken Sie die Geräuscentwicklung und Vibration auf ein Minimum!

- Verwenden Sie nur einwandfreie Geräte.
- Warten und reinigen Sie das Gerät regelmäßig.
- Passen Sie Ihre Arbeitsweise dem Gerät an.
- Überlasten Sie das Gerät nicht.
- Lassen Sie das Gerät gegebenenfalls überprüfen.
- Schalten Sie das Gerät aus, wenn es nicht benutzt wird.
- Tragen Sie Handschuhe.

Vorsicht!

Restrisiken

Auch wenn Sie dieses Elektrowerkzeug vorschriftsmäßig bedienen, bleiben immer Restrisiken bestehen. Folgende Gefahren können im Zusammenhang mit der Bauweise und Ausführung dieses Elektrowerkzeuges auftreten:

1. Lungenschäden, falls keine geeignete Staubschutzmaske getragen wird.
2. Gehörschäden, falls kein geeigneter Gehörschutz getragen wird.
3. Gesundheitsschäden, die aus Hand-Arm-Schwingungen resultieren, falls das Gerät über einen längeren Zeitraum verwendet wird oder nicht ordnungsgemäß geführt und gewartet wird.

5. Vor Inbetriebnahme

Überzeugen Sie sich vor dem Anschließen, dass die Daten auf dem Typenschild mit den Netzdaten übereinstimmen.

Warnung!

Ziehen Sie immer den Netzstecker, bevor Sie Einstellungen am Gerät vornehmen.

5.1 Korrekter Einsatz des Gerätes

- Der Hochdruckreiniger muss auf einer ebenen, sicheren Fläche aufgestellt werden.
- Bei jeder Betätigung der Maschine empfiehlt sich die Einhaltung der korrekten Bedienungsposition: eine Hand an der Pistole und die zweite Hand an der Lanze.
- Der Wasserstrahl darf nie auf elektrische Leitungen oder auf die Maschine gerichtet werden.
- Um eine Beschädigung der Pumpe im Stillstand zu vermeiden, ist eine geringe Undichtigkeit der Pumpe normal.
- Die Maschine darf unter keinen Umständen in Räumlichkeiten verwendet werden, die explosionsgefährdet sind.
- Die Arbeitstemperatur muss zwischen +5 und + 60°C liegen.
- Es dürfen keine Abdeckungen oder Änderungen an der Lanze oder den Spritzdüsen vorgenommen werden.
- Der Hochdruckreiniger ist für einen Betrieb mit kaltem oder mäßig warmem Wasser (max. bis 40°C) ausgelegt, höhere Temperaturen führen zu Schäden an der Pumpe.
- Das einlaufende Wasser darf weder verschmutzt, sandhaltig noch mit chemischen Produkten belastet sein, die zur Beeinträchtigung der Funktion führen und die Haltbarkeit der Maschine verkürzen können.

Warnung-Explosionsgefahr

Keine brennbaren Flüssigkeiten versprühen.

Warnung

Wasser, das durch Rückflussverhinderer geflossen ist, gilt nicht als trinkbar.

Warnung

Wenn Ihnen Reinigungsmittel auf die Haut oder ins Auge gelangt, spülen Sie sofort mit reichlich reinem Wasser. Suchen Sie anschließend einen Arzt auf oder befolgen Sie die Hinweise vom Sicherheitsdatenblatt bzw. des Spülmittelherstellers.

5.2 Montage

5.2.1 Montage Gerät (Bild 1)

Schieben Sie die Zubehöralterung (2) auf den Hochdruckreiniger (5). Zur platzsparenden Aufbewahrung der Pistole (8), der Verlängerung (9) und des Hochdruckschlauch (14) kann diese verwendet werden.

Hinweis! Zur Verwendung des Hochdruckreinigers muss der Druckschlauch komplett abgewickelt sein.

5.2.2 Montage der Aufsätze (Bild 2)

Vor dem Einsatz des Hochdruckreinigers (5) müssen Sie zuerst die Verlängerung (9) auf der Pistole (8) durch Einschieben und Drehung befestigen. Anschließend schieben Sie die Rotordüse (13) oder den Reinigungsmittelbehälter (10) mittels Schnell-Anschlussystem auf die Verlängerung (9).

Rotordüse

Verwenden Sie für besonders hartnäckige Verschmutzungen die Rotordüse (13)

Reinigungsmittelbehälter

Durch Drehen (+ / -) am Einstellrad (11) können Sie die Beimengung des Reinigungsmittels einstellen. Wir empfehlen Ihnen jedoch immer sparsam mit dem Reinigungsmittel umzugehen.

5.2.3 Anschluss Hochdruckschlauch (Bild 3/4)

Schließen Sie den Hochdruckschlauch (14) an die Pistole (8) und an den Hochdruckreiniger (5) an.

Hinweis:

Die Anschlüsse für den Hochdruckschlauch bzw. des Zubehörs sind mit einem Schnell-Anschlussystem (12) ausgestattet, zur Montage einfach den Schlauch bzw. das Zubehör auf den jeweiligen Anschluss schieben. Zum Abnehmen muss nur das Schnell-Anschlussystem (12) betätigt werden und der Schlauch bzw. das Zubehör kann abgenommen werden.

Kontrollieren Sie jedoch vor jeder Montage ob das Schnell-Anschlussystem (12) richtig eingerastet ist. Ziehen Sie hierzu kurz am Schlauch bzw. dem Zubehör.

5.2.4 Anschluss Wasserzulauf (Abb. 1/4)

Der Anschluss für den Wasserzulauf (4) ist mit einem Anschlussstück für Standard Schlauchkupplungs-Systeme ausgestattet. Stecken Sie die Schlauchkupplung des Zulaufschlauches (min. Ø 1/2“) auf den Anschluss für Wasserzulauf (4).

Zwischen dem Trinkwasser und dem Hochdruckreiniger muss ein Rohrunterbrecher eingebaut sein! Fragen Sie hierzu Ihren Sanitärinstallateur.

5.2.5 Elektrischer Anschluss (Abb. 1)

- Überzeugen Sie sich vor dem Anschließen, dass die Daten auf dem Typenschild mit den Netzdaten übereinstimmen.
- Achten Sie bei Verwendung von Verlängerungsleitungen darauf, dass diese für den Außenbereich geeignet sind und über einen ausreichenden Aderquerschnitt verfügen:
1-10m: 1,5mm²
10-30m: 2,5mm²
- Stecken Sie den Netzstecker am Netzkabel in die Steckdose.

6. Bedienung

Die Maschine besteht aus einer Baugruppe mit einer Pumpe, die durch ein stoßsicheres Gehäuse abgedeckt ist. Die Maschine ist mit einer Lanze und einer griffigen Pistole für eine optimale Arbeitsposition ausgerüstet, deren Form und Ausstattung den gültigen Vorschriften entsprechen.

6.1 Inbetriebnahme:

Wenn Sie den Hochdruckreiniger vollständig montiert und alle Anschlüsse vorgenommen haben, können Sie wie folgt vorgehen:

Öffnen Sie den Wasserzulauf. Drücken Sie den Sicherung a (Abb. 2) an der Spritzpistole und ziehen Sie den Abzugshebel b (Abb. 2) zurück, damit die im Gerät vorhandene Luft entweichen kann.

Schalten Sie das Gerät ein, stellen Sie hierzu den Ein-/Ausschalter (Abb. 1/3) auf „I“. Betätigen Sie nun den Abzughebel (b).

Zum Ausschalten den Abzugshebel (b) loslassen, das Gerät schaltet in Stand-by. Sobald Sie den Abzugshebel (b) betätigen startet der Hochdruckreiniger wieder.

Um den Hochdruckreiniger komplett abzuschalten, stellen Sie den Ein-/Ausschalter (Abb. 1/3) auf „0“.

6.2 Einsatz von Reinigungsmittel

- Füllen Sie den Reinigungsmittelbehälter (10) mit entsprechenden Reinigungsmittel.
- Die Beimengung des Reinigungsmittel erfolgt automatisch im Niederdruckbetrieb.

Hinweis:

Verwenden Sie nur Reinigungsmittel, die ausdrücklich für Hochdruckreiniger geeignet sind.

6.3 Halterung Pistole/Zubehör (Abb. 1)

Zur platzsparenden Aufbewahrung der Pistole und des Zubehörs kann dieses in der dafür vorgesehenen Zubehöralterung (2) aufbewahrt werden.

7. Austausch der Netzanschlussleitung

Gefahr!

Wenn die Netzanschlussleitung dieses Gerätes beschädigt wird, muss sie durch den Hersteller oder seinen Kundendienst oder eine ähnlich qualifizierte Person ersetzt werden, um Gefährdungen zu vermeiden.

8. Reinigung, Wartung und Ersatzteilbestellung

Gefahr!

Ziehen Sie vor allen Reinigungsarbeiten den Netzstecker.

8.1 Reinigung

- Halten Sie Schutzvorrichtungen, Luftschlitze und Motorenhäuser so staub- und schmutzfrei wie möglich. Reiben Sie das Gerät mit einem sauberen Tuch ab oder blasen Sie es mit Druckluft bei niedrigem Druck aus.
- Wir empfehlen, dass Sie das Gerät direkt nach jeder Benutzung reinigen.
- Reinigen Sie das Gerät regelmäßig mit einem feuchten Tuch und etwas Schmierseife. Verwenden Sie keine Reinigungs- oder Lösungsmittel; diese könnten die Kunststoffteile des Gerätes angreifen. Achten Sie darauf, dass kein Wasser in das Geräteinnere gelangen kann. Das Eindringen von Wasser in ein Elek-

trogerät erhöht das Risiko eines elektrischen Schlages.

8.2 Wartung

8.2.1 Prüfung des Wasseransaugfilters

Den Saugfilter periodisch überprüfen, um Verstopfungen zu vermeiden, die den Betrieb der Pumpe gefährden können. Schrauben Sie den Anschluss Wasserzulauf (4) vom Gerät und reinigen Sie das dahinter befindliche Zulaufsieb unter fließendem Wasser.

8.2.2 Lange Standzeit der Elektropumpe

Die Maschine sollte nach jeder Benutzung komplett vom Wasser entleert werden. Hierzu ist das Gerät ohne angeschlossenen Wasserzulauf einzuschalten und der Abzugshebel (b) zu drücken (max. 1 min.) bis kein Wasser mehr austritt. Anschließend ist das Gerät auszuschalten.

Wenn das Gerät längere Zeit nicht benutzt worden ist, entstehen in der Elektropumpe Kalkablagerungen, die zu Startschwierigkeiten führen können.

8.3 Ersatzteilbestellung:

Bei der Ersatzteilbestellung sollten folgende Angaben gemacht werden;

- Typ des Gerätes
- Artikelnummer des Gerätes
- Ident-Nummer des Gerätes
- Ersatzteilnummer des erforderlichen Ersatzteils

Aktuelle Preise und Infos finden Sie unter www.isc-gmbh.info

9. Transport

Bevor Sie das Gerät an einen anderen Ort transportieren entfernen Sie zuerst alle Anschlüsse, anschließend ist das Gerät frei für den Transport.

10. Entsorgung und Wiederverwertung

Das Gerät befindet sich in einer Verpackung um Transportschäden zu verhindern. Diese Verpackung ist Rohstoff und ist somit wieder verwendbar oder kann dem Rohstoffkreislauf zurückgeführt werden. Das Gerät und dessen Zubehör bestehen aus verschiedenen Materialien, wie z.B. Metall und Kunststoffe. Defekte Geräte gehören nicht in den Hausmüll. Zur fachgerechten Entsorgung sollte das Gerät an einer geeigneten Sammelstellen abgegeben werden. Wenn Ihnen keine Sammelstelle bekannt ist, sollten Sie bei der Gemeindeverwaltung nachfragen.

11. Lagerung

Lagern Sie das Gerät und dessen Zubehör an einem dunklen, trockenen und frostfreiem Ort. Die optimale Lagertemperatur liegt zwischen 5 und 30 °C. Bewahren Sie das Elektrowerkzeug in der Originalverpackung auf.

12. Mögliche Ausfallursachen

Betriebsstörung	Ursache	Abhilfe
Gerät funktioniert nicht.	<ul style="list-style-type: none"> - Keine elektrische Spannung am Gerät. - Leiterquerschnitt der Verlängerungsleitung zu gering bzw. Verlängerungsleitung zu lang. - Netzspannung liegt unter dem vorgegebenen Wert - Pumpe ist eingefroren. 	<ul style="list-style-type: none"> - Sicherung, Netzkabel, Netzstecker kontrollieren und gegebenenfalls durch Fachpersonal austauschen lassen. - Verlängerungsleitungen mit höherem Aderquerschnitt verwenden bzw. kürzere Verlängerungsleitung verwenden. - Gegebenenfalls Energieversorgungsunternehmen kontaktieren. - Überprüfen, gegebenenfalls auftauen.
Motor läuft, jedoch wird kein Druck aufgebaut.	<ul style="list-style-type: none"> - Wasseransaugfilter verstopft. - Luftansaugung im Wasserzulauf. - Auslassdüse zu groß. - Wasserhahn geschlossen. 	<ul style="list-style-type: none"> - Wasseransaugfilter reinigen. (siehe 8.2.1) - Zulaufschlauch und Schlauchverbindungen überprüfen, gegebenenfalls austauschen. - Überprüfen, gegebenenfalls ersetzen. - Wasserhahn aufdrehen.
Unregelmäßiger Betriebsdruck.	<ul style="list-style-type: none"> - Luftansaugung im Wasserzulauf. 	<ul style="list-style-type: none"> - Zulaufschlauch und Schlauchverbindungen überprüfen, gegebenenfalls austauschen.



Nur für EU-Länder

Werfen Sie Elektrowerkzeuge nicht in den Hausmüll!

Gemäß europäischer Richtlinie 2012/19/EU über Elektro- und Elektronik-Altgeräte und Umsetzung in nationales Recht müssen verbrauchte Elektrowerkzeuge getrennt gesammelt werden und einer umweltgerechten Wiederverwertung zugeführt werden.

Recycling-Alternative zur Rücksendeaufforderung:

Der Eigentümer des Elektrogerätes ist alternativ anstelle Rücksendung zur Mitwirkung bei der sachgerechten Verwertung im Falle der Eigentumsaufgabe verpflichtet. Das Altgerät kann hierfür auch einer Rücknahmestelle überlassen werden, die eine Beseitigung im Sinne der nationalen Kreislaufwirtschafts- und Abfallgesetze durchführt. Nicht betroffen sind den Altgeräten beigefügte Zubehörteile und Hilfsmittel ohne Elektrobestandteile.

Der Nachdruck oder sonstige Vervielfältigung von Dokumentation und Begleitpapieren der Produkte, auch auszugsweise, ist nur mit ausdrücklicher Zustimmung der iSC GmbH zulässig.

Technische Änderungen vorbehalten

Service-Informationen

Wir unterhalten in allen Ländern, welche in der Garantieurkunde benannt sind, kompetente Service-Partner, deren Kontakte Sie der Garantieurkunde entnehmen. Diese stehen Ihnen für alle Service-Belange wie Reparatur, Ersatzteil- und Verschleißteil-Versorgung oder den Bezug von Verbrauchsmaterialien zur Verfügung.

Es ist zu beachten, dass bei diesem Produkt folgende Teile einem gebrauchsgemäßen oder natürlichen Verschleiß unterliegen bzw. folgende Teile als Verbrauchsmaterialien benötigt werden.

Kategorie	Beispiel
Verschleißteile*	Kohlebürsten, Lanze, Schlauch
Verbrauchsmaterial/ Verbrauchsteile*	
Fehlteile	

* nicht zwingend im Lieferumfang enthalten!

Bei Mängel oder Fehlern bitten wir Sie, den Fehlerfall im Internet unter www.isc-gmbh.info anzumelden. Bitte achten Sie auf eine genaue Fehlerbeschreibung und beantworten Sie dazu in jedem Fall folgende Fragen:

- Hat das Gerät bereits einmal funktioniert oder war es von Anfang an defekt?
- Ist Ihnen vor dem Auftreten des Defektes etwas aufgefallen (Symptom vor Defekt)?
- Welche Fehlfunktion weist das Gerät Ihrer Meinung nach auf (Hauptsymptom)?
Beschreiben Sie diese Fehlfunktion.

Garantieurkunde

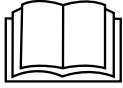
Sehr geehrte Kundin, sehr geehrter Kunde,
unsere Produkte unterliegen einer strengen Qualitätskontrolle. Sollte dieses Gerät dennoch einmal nicht einwandfrei funktionieren, bedauern wir dies sehr und bitten Sie, sich an unseren Servicedienst unter der auf dieser Garantiekarte angegebenen Adresse, oder an die Verkaufsstelle, bei der Sie das Gerät erworben haben, zu wenden. Für die Geltendmachung von Garantieansprüchen gilt folgendes:

1. Diese Garantiebedingungen regeln zusätzliche Garantieleistungen. Ihre gesetzlichen Gewährleistungsansprüche werden von dieser Garantie nicht berührt. Unsere Garantieleistung ist für Sie kostenlos.
2. Die Garantieleistung erstreckt sich ausschließlich auf Mängel am Gerät, die nachweislich auf einem Material- oder Herstellungsfehler beruhen und ist nach unserer Wahl auf die Behebung solcher Mängel am Gerät oder den Austausch des Gerätes beschränkt.
Bitte beachten Sie, dass unsere Geräte bestimmungsgemäß nicht für den gewerblichen, handwerklichen oder beruflichen Einsatz konstruiert wurden. Ein Garantievertrag kommt daher nicht zustande, wenn das Gerät innerhalb der Garantiezeit in Gewerbe-, Handwerks- oder Industriebetrieben verwendet wurde oder einer gleichzusetzenden Beanspruchung ausgesetzt war.
3. Von unserer Garantie ausgenommen sind:
 - Schäden am Gerät, die durch Nichtbeachtung der Montageanleitung oder aufgrund nicht fachgerechter Installation, Nichtbeachtung der Gebrauchsanleitung (wie durch z.B. Anschluss an eine falsche Netzspannung oder Stromart) oder Nichtbeachtung der Wartungs- und Sicherheitsbestimmungen oder durch Aussetzen des Geräts an anomale Umweltbedingungen oder durch mangelnde Pflege und Wartung entstanden sind.
 - Schäden am Gerät, die durch missbräuchliche oder unsachgemäße Anwendungen (wie z.B. Überlastung des Gerätes oder Verwendung von nicht zugelassenen Einsatzwerkzeugen oder Zubehör), Eindringen von Fremdkörpern in das Gerät (wie z.B. Sand, Steine oder Staub, Transportschäden), Gewaltanwendung oder Fremdeinwirkungen (wie z. B. Schäden durch Herunterfallen) entstanden sind.
 - Schäden am Gerät oder an Teilen des Geräts, die auf einen gebrauchsgemäßen, üblichen oder sonstigen natürlichen Verschleiß zurückzuführen sind.
4. Die Garantiezeit beträgt 24 Monate und beginnt mit dem Kaufdatum des Gerätes. Garantieansprüche sind vor Ablauf der Garantiezeit innerhalb von zwei Wochen, nachdem Sie den Defekt erkannt haben, geltend zu machen. Die Geltendmachung von Garantieansprüchen nach Ablauf der Garantiezeit ist ausgeschlossen. Die Reparatur oder der Austausch des Gerätes führt weder zu einer Verlängerung der Garantiezeit noch wird eine neue Garantiezeit durch diese Leistung für das Gerät oder für etwaige eingebaute Ersatzteile in Gang gesetzt. Dies gilt auch bei Einsatz eines Vor-Ort-Services.
5. Für die Geltendmachung Ihres Garantieanspruches melden Sie bitte das defekte Gerät an unter: www.isc-gmbh.info. Ist der Defekt des Gerätes von unserer Garantieleistung erfasst, erhalten Sie umgehend ein repariertes oder neues Gerät zurück.

Für Verschleiß-, Verbrauchs- und Fehlteile verweisen wir auf die Einschränkungen dieser Garantie gemäß den Service-Informationen dieser Bedienungsanleitung.

ISC GmbH · Eschenstraße 6 · 94405 Landau/Isar (Deutschland)

E-Mail: info@isc-gmbh.info · Internet: www.isc-gmbh.info



Please read these instructions carefully before installing and operating the equipment!



Wear ear-muffs. The impact of noise can cause damage to hearing.



Wear safety goggles. Sparks generated during working or splinters, chips and dust emitted by the device can cause loss of sight.



Warning! High-pressure jets can be dangerous if not used properly. Do not direct the jet at persons, animals, live electrical equipment or the pressure cleaner itself.



This machine is not suitable for connecting to the drinking water network (see 5.2.4).

⚠ Important!

When using the equipment, a few safety precautions must be observed to avoid injuries and damage. Please read the complete operating instructions and safety regulations with due care. Keep this manual in a safe place, so that the information is available at all times. If you give the equipment to any other person, hand over these operating instructions and safety regulations as well. We cannot accept any liability for damage or accidents which arise due to a failure to follow these instructions and the safety instructions.

1. Safety regulations

The corresponding safety information can be found in the enclosed booklet.

⚠ Caution!**Read all safety regulations and instructions.**

Any errors made in following the safety regulations and instructions may result in an electric shock, fire and/or serious injury.

Keep all safety regulations and instructions in a safe place for future use.

2. Layout and items supplied**2.1 Layout (Fig. 1-2)**

1. Handle
2. Accessory mount
3. On/Off switch
4. Water inlet connector
5. Pressure cleaner
6. Power cable
7. Connector for high-pressure hose
8. Gun
9. Extension
10. Cleaning agent container
11. Setting wheel
12. Quick connection system
13. Rotating nozzle
14. High-pressure hose

2.2 Items supplied

Please check that the article is complete as specified in the scope of delivery. If parts are missing, please contact our service center or the nearest branch of the DIY store where you made your purchase at the latest within 5 work days after purchasing the article and upon presentation of a valid bill of purchase. Also, refer to the warranty table in the warranty provisions at the end of the operating instructions.

- Open the packaging and take out the equipment with care.
- Remove the packaging material and any packaging and/or transportation braces (if available).
- Check to see if all items are supplied.
- Inspect the equipment and accessories for transport damage.
- If possible, please keep the packaging until the end of the guarantee period.

Important!

The equipment and packaging material are not toys. Do not let children play with plastic bags, foils or small parts. There is a danger of swallowing or suffocating!

- Gun
- Extension
- High-pressure hose
- Cleaning agent container
- Rotating nozzle
- Original operating instructions
- Safety instructions

3. Proper use

The pressure cleaner is designed to clean vehicles, machines, buildings, facades, etc. in the private sector.

The equipment is to be used only for its prescribed purpose. Any other use is deemed to be a case of misuse. The user / operator and not the manufacturer will be liable for any damage or injuries of any kind caused as a result of this.

Please note that our equipment has not been designed for use in commercial, trade or industrial applications. Our warranty will be voided if the machine is used in commercial, trade or industrial businesses or for equivalent purposes.

This appliance is not intended for use by persons (including children) with reduced physical, sensory or mental capabilities, or lack of experience and knowledge, unless they have been given supervision or instruction concerning use of the appliance by a person responsible for their safety. Children should be supervised to ensure that they do not play with the appliance.

4. Technical data

Mains voltage: 230 V ~ 50 Hz
 Power input: 1300 W
 Rated pressure: 7.0 MPa (70 bar)*
 Permissible pressure: max. 10 MPa (100 bar)
 Delivery rate: 5,5 l/min
 Max. water inlet pressure: 0,6 MPa (6 bar)
 Totally insulated: II /
 Weight: 4,1 kg

* The rated pressure depends on the accessories used.

Danger!

Sound and vibration

Sound and vibration values were measured in accordance with EN 60335-1.

L_{pA} sound pressure level 82 dB(A)
 K_{pA} uncertainty 3 dB
 L_{WA} sound power level 98 dB(A)
 K_{WA} uncertainty 3 dB

Wear ear-muffs.

The impact of noise can cause damage to hearing.

Total vibration values (vector sum of three directions) determined in accordance with EN 60335-1.

Vibration emission value $a_n \leq 2.5 \text{ m/s}^2$
 K uncertainty = 1.5 m/s^2

Warning!

The specified vibration value was established in accordance with a standardized testing method. It may change according to how the electric equipment is used and may exceed the specified value in exceptional circumstances.

The specified vibration value can be used to compare the equipment with other electric power tools.

The specified vibration value can be used for initial assessment of a harmful effect.

Keep the noise emissions and vibrations to a minimum.

- Only use appliances which are in perfect working order.
- Service and clean the appliance regularly.
- Adapt your working style to suit the appliance.
- Do not overload the appliance.
- Have the appliance serviced whenever necessary.
- Switch the appliance off when it is not in use.
- Wear protective gloves.

Residual risks

Even if you use this electric power tool in accordance with instructions, certain residual risks cannot be ruled out. The following hazards may arise in connection with the equipment's construction and layout:

1. Lung damage if no suitable protective dust mask is used.
2. Damage to hearing if no suitable ear protection is used.
3. Health damage caused by hand-arm vibrations if the equipment is used over a prolonged period or is not properly guided and maintained.

5. Before starting the equipment

Before you connect the equipment to the mains supply make sure that the data on the rating plate are identical to the mains data.

Warning!

Always pull the power plug before making adjustments to the equipment.

5.1 Using the equipment correctly

- The pressure cleaner must be stood on a level, stable surface.
- It is recommended that you adopt the correct operating position every time you use the equipment, with one hand on the gun and the other on the lance.
- Never direct the water jet at electrical lines or the equipment itself.
- So that the pump does not suffer any damage

when it is not in use, a small amount of leakage from the pump is normal.

- Never use the machine in potentially explosive areas under any circumstances!
- The operating temperature must be between +5 and + 60°C.
- Do not cover or modify the lance or the spray nozzles in any way.
- The pressure cleaner is designed to be used with cold or lukewarm water (max. 40 °C); higher temperatures can damage the pump.
- Do not use water that is dirty, gritty or contains any chemical products, as these could impair operation and shorten the life of the equipment.

Caution: Risk of explosion

Do not spray flammable liquids.

Warning

Water that has passed through the non-return valve is not drinkable.

Warning

If cleaning agent gets into contact with your skin or into your eye, rinse immediately with lots of clean water. Then consult a doctor or follow the steps described on the safety data sheet or provided by the manufacturer of the cleaning agent.

5.2 Assembly

5.2.1 Assembling the equipment (Fig. 1)

Push the accessories holder (2) onto the high-pressure cleaner (5). The holder can be used for space-saving storage of the gun (8), the extension (9) and the high-pressure hose (14).

Note! Before using the pressure cleaner, make sure that the high-pressure hose is completely unwound.

5.2.2 Fitting the attachments (Fig. 2)

Before you use the high-pressure cleaner (5) you must first fasten the extension (9) to the gun (8) by pushing and twisting.

Then push the rotating nozzle (13) or the cleaning agent container (10) onto the extension (9) by means of the quick connection system.

Rotating nozzle

To remove particularly stubborn dirt, use the rotating nozzle (13).

Cleaning agent container

You can adjust the quantity of cleaning agent you want to add by turning (+ / -) on the setting wheel (11). We recommend using the cleaning agent sparingly.

5.2.3 Connecting the high-pressure hose (Fig. 3/4)

Connect the high-pressure hose (14) to the gun (8) and the high-pressure cleaner (5).

Note:

The connections for the high-pressure hose and the accessories are equipped with a quick connection system (12). To connect, simply push the hose or the accessory onto the respective connection. To remove, simply actuate the quick connection system (12) and you can remove the hose or the accessory.

Each time before fitting, always check that the quick connection system (12) is correctly engaged. Do this by pulling briefly on the hose or the accessory.

5.2.4 Water inlet connector (Fig. 1/4)

The connection for the water inlet (4) is equipped with a connector for standard hose coupling systems. Plug the hose coupling on the supply hose (min. Ø 1/2") to the water inlet connector (4).

A backflow preventer must be installed between the drinking water and the pressure cleaner! Ask your local plumber about this.

5.2.5 Electrical connections (Fig. 1)

- Before you connect the equipment to the power supply make sure that the data on the rating plate are identical to the supply voltage.
- If you use any extension cables, make sure that they are suitable for outdoor use and have large enough wires:
1 – 10 m: 1.5 mm²
10-30m: 2.5 mm²
- Insert the power plug on the power cable (6) into the socket outlet.

6. Operation

The equipment consists of an assembly with a pump, which is encased in a shock absorbing housing. For an optimal working position the equipment comes with a lance and a non-slip gun, whose shape and configuration comply with the applicable regulations.

6.1 Using for the first time

Once you have completely assembled the pressure cleaner and made all the connections, proceed as follows:

Open the water inlet. Press safety pin „a“ (Fig. 2) on the spray gun and pull back trigger lever „b“ (Fig. 2) in order to bleed the trapped air out of the equipment.

Turn on the equipment by switching the On/Off switch (Fig. 1/3) to „I“.
Now activate the trigger lever (b).

To turn off, release the trigger lever (b). The equipment will then go into standby. As soon as you press the trigger lever (b) again, the pressure cleaner will restart.

To turn off the pressure cleaner completely, set the On/Off switch (Fig. 1/3) to „O“.

6.2 Using cleaning agent

- Fill the cleaning agent container (10) with suitable cleaning agent.
- The cleaning agent will be added automatically in low-pressure mode.

Note:

Use only cleaning agents which are expressly suitable for high-pressure cleaners.

6.3 Holder for the gun/accessories (Fig. 1)

The gun and accessories can be kept in the provided accessories holder (2) in order to save space when not in use.

7. Replacing the power cable

Danger!

If the power cable for this equipment is damaged, it must be replaced by the manufacturer or its after-sales service or similarly trained personnel to avoid danger.

8. Cleaning, maintenance and ordering of spare parts

Danger!

Always pull out the mains power plug before starting any cleaning work.

8.1 Cleaning

- Keep all safety devices, air vents and the motor housing free of dirt and dust as far as possible. Wipe the equipment with a clean cloth or blow it with compressed air at low pressure.
- We recommend that you clean the device immediately each time you have finished using it.
- Clean the equipment regularly with a moist cloth and some soft soap. Do not use cleaning agents or solvents; these could attack the plastic parts of the equipment. Ensure that no water can seep into the device.

8.2 Maintenance

8.2.1 Testing the water intake filter

Periodically check the intake filter in order to prevent clogging, which could jeopardize operation of the pump.

To do this, unscrew the coupling for the water inlet hose from the device and clean the exposed inlet sieve under running water.

8.2.2 Long periods of nonuse (electric pump)

The machine should be fully emptied of water each time after use. This requires you to switch on the equipment without a connected water supply and to press the trigger lever (b) (max. 1 min.) until no more water emerges. Then you must switch off the equipment.

If the device is not used for an extended period of time, lime deposits will begin to form in the electric pump, which in turn can lead to starting difficulties.

8.3 Ordering replacement parts:

Please quote the following data when ordering replacement parts:

- Type of machine
- Article number of the machine
- Identification number of the machine
- Replacement part number of the part required

For our latest prices and information please go to www.isc-gmbh.info

9. Transport

Before transporting the equipment to a different location, remove all connections. The equipment is then free for transport.

10. Disposal and recycling

The unit is supplied in packaging to prevent its being damaged in transit. This packaging is raw material and can therefore be reused or can be returned to the raw material system.

The unit and its accessories are made of various types of material, such as metal and plastic. Defective components must be disposed of as special waste. Ask your dealer or your local council.

11. Storage

Store the equipment and accessories out of children's reach in a dark and dry place at above freezing temperature. The ideal storage temperature is between 5 and 30 °C. Store the electric tool in its original packaging.

12. Possible causes of failure

Fault	Cause	Remedy
The equipment does not work	<ul style="list-style-type: none"> - No electrical voltage at the equipment - The cross section of the extension cable is not large enough and/or the extension cable is too long - The mains voltage is lower than that specified - The pump is frozen 	<ul style="list-style-type: none"> - Check the fuse, power cable and power plug and have them replaced by qualified personnel if necessary - Use extension cables with larger cross sections and/or use shorter extension cables - Contact the power supply company if necessary - Check and thaw if necessary
The motor starts but there is no pressure build-up	<ul style="list-style-type: none"> - The water intake filter is clogged - Air intake in the water inlet - The discharge nozzle is too large - Water cock closed 	<ul style="list-style-type: none"> - Clean the water intake filter (see 8.2.1) - Check the supply hose and hose connectors and replace if necessary - Check and replace if necessary - Turn open the water cock.
The operating pressure is irregular	<ul style="list-style-type: none"> - Air intake in the water inlet 	<ul style="list-style-type: none"> - Check the supply hose and hose connectors and replace if necessary



For EU countries only

Never place any electric power tools in your household refuse.

To comply with European Directive 2012/19/EC concerning old electric and electronic equipment and its implementation in national laws, old electric power tools have to be separated from other waste and disposed of in an environment-friendly fashion, e.g. by taking to a recycling depot.

Recycling alternative to the return request:

As an alternative to returning the equipment to the manufacturer, the owner of the electrical equipment must make sure that the equipment is properly disposed of if he no longer wants to keep the equipment. The old equipment can be returned to a suitable collection point that will dispose of the equipment in accordance with the national recycling and waste disposal regulations. This does not apply to any accessories or aids without electrical components supplied with the old equipment.

The reprinting or reproduction by any other means, in whole or in part, of documentation and papers accompanying products is permitted only with the express consent of the iSC GmbH.

Subject to technical changes

Service information

We have competent service partners in all countries named on the guarantee certificate whose contact details can also be found on the guarantee certificate. These partners will help you with all service requests such as repairs, spare and wearing part orders or the purchase of consumables.

Please note that the following parts of this product are subject to normal or natural wear and that the following parts are therefore also required for use as consumables.

Category	Example
Wear parts*	Carbon brushes, lance, hose
Consumables*	
Missing parts	

* Not necessarily included in the scope of delivery!

In the event of defects or faults, please register the problem on the internet at www.isc-gmbh.info. Please ensure that you provide a precise description of the problem and answer the following questions in all cases:

- Did the equipment work at all or was it defective from the beginning?
- Did you notice anything (symptom or defect) prior to the failure?
- What malfunction does the equipment have in your opinion (main symptom)?
Describe this malfunction.

Warranty certificate

Dear Customer,

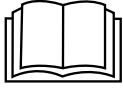
All of our products undergo strict quality checks to ensure that they reach you in perfect condition. In the unlikely event that your device develops a fault, please contact our service department at the address shown on this guarantee card or the sales outlet from where you bought the device. Please note the following terms under which guarantee claims can be made:

1. These guarantee conditions regulate additional guarantee services. Your statutory guarantee claims are not affected by this guarantee. Our guarantee is free of charge to you.
2. Our guarantee only covers defects suffered by the device which have been verifiably caused by a material or manufacturing fault and is limited to the rectification of such defects or the replacement of the device at our discretion.

Please note that our devices are not designed for use in commercial, trade or professional applications. A guarantee contract will not be created if the device has been used by commercial, trade or industrial business or has been exposed to similar stresses during the guarantee period.

3. The following are not covered by our guarantee:
 - Damage to the device caused by a failure to follow the assembly instructions or due to incorrect installation, a failure to follow the operating instructions (for example connecting it to an incorrect mains voltage or current type) or a failure to follow the maintenance and safety instructions or by exposing the device to abnormal environmental conditions or by lack of care and maintenance.
 - Damage to the device caused by abuse or incorrect use (for example overloading the device or the use of unapproved tools or accessories), ingress of foreign bodies into the device (such as sand, stones or dust, transport damage), the use of force or damage caused by external forces (for example by dropping it).
 - Damage to the device or parts of the device caused by normal or natural wear or tear or by normal use of the device.
4. The guarantee is valid for a period of 24 months starting from the purchase date of the device. Guarantee claims should be submitted before the end of the guarantee period within two weeks of the defect being noticed. No guarantee claims will be accepted after the end of the guarantee period. The original guarantee period remains applicable to the device even if repairs are carried out or parts are replaced. In such cases, the work performed or parts fitted will not result in an extension of the guarantee period, and no new guarantee will become active for the work performed or parts fitted. This also applies if an on-site service is used.
5. Please report the defective device on the following internet address to register your guarantee claim: www.isc-gmbh.info. If the defect is covered by our guarantee, then the item in question will either be repaired immediately and returned to you or we will send you a new replacement device.

Also refer to the restrictions of this warranty concerning wear parts, consumables and missing parts as set out in the service information in these operating instructions.



Ne pas mettre l'appareil en service sans avoir lu le mode d'emploi !



Portez une protection de l'ouïe. L'exposition au bruit peut entraîner une perte de l'ouïe.



Portez des lunettes de protection. Les étincelles générées pendant travail ou les éclats, copeaux et la poussière sortant de l'appareil peuvent entraîner une perte de la vue.



Avertissement ! Les jets haute pression peuvent être dangereux en cas d'utilisation non conforme. Le jet ne doit pas être dirigé sur des personnes, des animaux, des équipements électriques en fonctionnement ou sur l'appareil lui-même.



Cette machine ne convient pas pour être raccordée à un réseau d'eau potable (voir 5.2.4).

⚠ Attention !

Lors de l'utilisation d'appareils, il faut respecter certaines mesures de sécurité afin d'éviter des blessures et dommages. Veuillez donc lire attentivement ce mode d'emploi/ces consignes de sécurité. Veillez à le conserver en bon état pour pouvoir accéder aux informations à tout moment. Si l'appareil doit être remis à d'autres personnes, veillez à leur remettre aussi ce mode d'emploi/ces consignes de sécurité. Nous déclinons toute responsabilité pour les accidents et dommages dus au non-respect de ce mode d'emploi et des consignes de sécurité.

1. Consignes de sécurité

Vous trouverez les consignes de sécurité correspondantes dans le cahier en annexe.

⚠ Avertissement !

Veillez lire toutes les consignes de sécurité et instructions. Tout non-respect des consignes de sécurité et instructions peut provoquer une décharge électrique, un incendie et/ou des blessures graves.

Conservez toutes les consignes de sécurité et instructions pour une consultation ultérieure.

2. Description de l'appareil et volume de livraison**2.1 Description de l'appareil (figure 1-2)**

1. Poignée
2. Support pour accessoires
3. Interrupteur marche/arrêt
4. Raccord de l'alimentation en eau
5. Nettoyeur haute pression
6. Câble réseau
7. Raccord du tuyau haute pression de l'appareil
8. Pistolet
9. Rallonge
10. Réservoir de produit nettoyant
11. Roue de réglage
12. Système de raccordement rapide
13. Buse de rotor
14. Tuyau haute pression

2.2 Volume de livraison

Veillez contrôler si l'article est complet à l'aide de la description du volume de livraison. S'il manque des pièces, il faut vous adresser dans un délai de 5 jours ouvrables maximum après votre achat à notre service après-vente ou au magasin de bricolage compétent le plus proche muni d'une preuve d'achat valable. Veuillez consulter pour cela le tableau des garanties dans les conditions de garantie à la fin du mode d'emploi.

- Ouvrez l'emballage et prenez l'appareil en le sortant avec précaution de l'emballage.
- Retirez le matériel d'emballage tout comme les sécurités d'emballage et de transport (s'il y en a).
- Vérifiez si la livraison est bien complète.
- Contrôlez si l'appareil et ses accessoires ne sont pas endommagés par le transport.
- Conservez l'emballage autant que possible jusqu'à la fin de la période de garantie.

Attention !

L'appareil et le matériel d'emballage ne sont pas des jouets ! Il est interdit de laisser des enfants jouer avec des sacs et des films en plastique et avec des pièces de petite taille. Ils risquent de les avaler et de s'étouffer !

- Pistolet
- Rallonge
- Tuyau haute pression
- Réservoir de produit nettoyant
- Buse de rotor
- Mode d'emploi d'origine
- Consignes de sécurité

3. Utilisation conforme à l'affectation


Le nettoyeur haute pression est destiné à l'utilisation dans le domaine privé pour le nettoyage haute pression des véhicules, des machines, des bâtiments, des façades etc.

La machine doit exclusivement être employée conformément à son affectation. Chaque utilisation allant au-delà de cette affectation est considérée comme non conforme. Pour les dommages en résultant ou les blessures de tout genre, le producteur décline toute responsabilité et l'opérateur/l'exploitant est responsable.

Veillez au fait que nos appareils, conformément à leur affectation, n'ont pas été construits, pour être utilisés dans un environnement professionnel, industriel ou artisanal. Nous déclinons toute responsabilité si l'appareil est utilisé professionnellement, artisanalement ou dans des sociétés industrielles, tout comme pour toute activité équivalente.

Cet appareil ne convient pas aux personnes (y compris les enfants) qui en raison de leurs capacités physiques, sensorielles ou intellectuelles ou leur manque d'expérience et/ou de connaissances ne peuvent pas l'utiliser de manière sûre, à moins d'être surveillées et de recevoir les instructions relatives à l'utilisation de l'appareil par une personne responsable de leur sécurité. Surveillez les enfants pour vous assurer qu'ils ne jouent pas avec l'appareil.

4. Données techniques

Tension du secteur : 230 V ~ 50 Hz
 Puissance absorbée : 1300 W
 Pression de mesure : 7,0 MPa (70 bar)*
 Pression admissible : maxi. 10 MPa (100 bars)
 Débit : 5,5 l/min
 Pression d'alimentation
 en eau maxi. : 0,6 MPa (6 bar)
 À isolement de protection : II/ 
 Poids : 4,1 kg

* La pression assignée dépend de l'accessoire utilisé.

Danger! **Bruit et vibration**

Les valeurs de bruit et de vibration ont été déterminées conformément à la norme EN 60335-1.

Niveau de pression acoustique L_{pA} 82 dB(A)
 Imprécision K_{pA} 3 dB
 Niveau de puissance acoustique L_{WA} 98 dB(A)
 Imprécision K_{WA} 3 dB

Portez une protection acoustique.

L'exposition au bruit peut entraîner la perte de l'ouïe.

Les valeurs totales des vibrations (somme des vecteurs de trois directions) ont été déterminées conformément à EN 60335-1.

Valeur d'émission de vibration $a_{h1} \leq 2,5 \text{ m/s}^2$
 Insécurité $K = 1,5 \text{ m/s}^2$

Avertissement !

La valeur d'émission de vibration a été mesurée selon une méthode d'essai normée et peut être modifiée, en fonction du type d'emploi de l'outil électrique ; elle peut dans certains cas exceptionnels être supérieure à la valeur indiquée.

La valeur d'émission de vibration indiquée peut être utilisée pour comparer un outil électrique à un autre.

La valeur d'émission de vibration indiquée peut également être utilisée pour estimer l'altération au début.

Limitez le niveau sonore et les vibrations à un minimum !

- Utilisez exclusivement des appareils en excellent état.
- Entretenez et nettoyez l'appareil régulièrement.
- Adaptez votre façon de travailler à l'appareil.
- Ne surchargez pas l'appareil.
- Faites contrôler l'appareil le cas échéant.
- Mettez l'appareil hors circuit lorsque vous ne l'utilisez pas.
- Portez des gants.

Risques résiduels

Même en utilisant cet outil électrique conformément aux prescriptions, il reste toujours des risques résiduels. Les dangers suivants peuvent apparaître en rapport avec la construction et le modèle de cet outil électrique :

1. Lésions des poumons si aucun masque anti-poussière adéquat n'est porté.
2. Déficience auditive si aucun casque anti-bruit approprié n'est porté.
3. Atteintes à la santé issues des vibrations main-bras, si l'appareil est utilisé pendant une longue période ou s'il n'a pas été employé ou entretenu dans les règles de l'art.

5. Avant la mise en service

Assurez-vous, avant de connecter la machine, que les données se trouvant sur la plaque de signalisation correspondent bien aux données du réseau.

Avertissement !

Enlevez systématiquement la fiche de contact avant de paramétrer l'appareil.

5.1 Utilisation correcte de l'appareil

- Le nettoyeur haute pression doit être placé en position verticale sur une surface plane et sûre.
- A chaque actionnement de la machine, il est recommandé de respecter la position de commande correcte : une main sur le pistolet et la seconde main sur la lance.
- Le jet d'eau ne doit jamais être dirigé sur les conduites électriques ou sur la machine.
- Pour éviter que la pompe ne s'endommage à l'arrêt, une légère perméabilité de celle-ci est normale.
- La machine ne doit en aucun cas être utilisée dans des pièces exposées à un danger d'explosion.
- La température de travail doit être comprise entre +5 et + 60°C.
- Il est interdit de recouvrir ou de modifier la lance ou les buses d'injection.
- Le nettoyeur haute pression est conçu pour un fonctionnement avec de l'eau froide ou moyennement chaude (max. 40°C), des températures plus élevées entraînent des dommages sur la pompe.
- L'eau entrant dans la machine ne doit pas être sale, elle ne doit pas contenir de sable, ni être polluée avec des produits chimiques, cela pourrait entraîner une altération du fonctionnement et raccourcir la durée de vie de la machine.

Avertissement risque d'explosion

Ne pas pulvériser de liquides inflammables.

Avertissement

L'eau qui est passée par un clapet de non-retour n'est pas considérée comme potable.

Avertissement

Si du produit de nettoyage entre en contact avec la peau ou les yeux, rincer immédiatement et abondamment avec de l'eau propre. Consultez ensuite un médecin ou suivez les indications de

la fiche de données de sécurité ou du fabricant de produit de nettoyage.

5.2 Montage

5.2.1 Montage appareil (figure 1)

Poussez le support pour accessoires (2) sur le nettoyeur haute pression (5). On peut l'utiliser pour stocker le pistolet (8), la rallonge (9) et le tuyau haute pression (14) sans encombrement.

Remarque ! Pour utiliser le nettoyeur haute pression, déroulez complètement le tuyau de refoulement.

5.2.2 Montage des embouts (figure 2)

Avant l'utilisation du nettoyeur haute pression (5), vous devez tout d'abord fixer la rallonge (9) sur le pistolet (8) en la poussant et en la tournant. Ensuite, poussez la buse du rotor (13) ou le réservoir de produit nettoyant (10) sur la rallonge (9) à l'aide du système de raccordement rapide.

Buse de rotor

Pour les salissures particulièrement réticentes, utilisez la buse du rotor (13)

Réservoir de produit nettoyant

Il est possible de régler le dosage du produit nettoyant en tournant (+ / -) la roue de réglage (11). Nous vous recommandons cependant d'utiliser le produit nettoyant toujours avec parcimonie.

5.2.3 Raccordement tuyau haute pression (figure 3/4)

Branchez le tuyau haute pression (14) sur le pistolet (8) et sur le nettoyeur haute pression (5).

Remarque :

Les raccords pour le tuyau haute pression ou les accessoires sont équipés d'un système de raccordement rapide (12), pour le montage poussez simplement le tuyau ou l'accessoire sur le raccordement respectif. Pour le retirer, il suffit seulement d'actionner le système de raccordement rapide (12) et le tuyau ou l'accessoire peut être retiré.

Contrôlez cependant avant chaque montage si le système de raccordement rapide (12) est bien enclenché. Pour cela, tirez brièvement sur le tuyau ou l'accessoire.

5.2.4 Raccord de l'alimentation en eau (fig. 1/4)

Le raccord de l'alimentation en eau (4) est équipé d'une pièce de raccordement pour les systèmes d'accouplements de tuyaux standards. Enfichez le raccord du tuyau d'alimentation (\varnothing min. 1/2") sur le raccord pour l'alimentation en eau (4).

Un interrupteur de conduite doit être monté entre l'eau potable et le nettoyeur haute pression ! Adressez-vous pour cela à votre installateur sanitaire.

5.2.5 Raccordement électrique (fig. 1)

- Assurez-vous, avant de connecter la machine, que les données se trouvant sur la plaque signalétique correspondent bien aux données du réseau.
- Lors de l'utilisation de rallonges, veillez à ce que celles-ci soient adaptées pour l'extérieur et disposent d'une section de brin suffisante :
1-10 m : 1,5 mm²
10-30 m : 2,5 mm²
- Branchez la fiche de contact du câble réseau (6) dans la prise de courant.

6. Commande

La machine est constituée d'un module avec une pompe protégée par un boîtier résistant aux chocs. La machine est équipée d'une lance et d'un pistolet maniable pour une position de travail optimale ; leur forme et équipements étant conformes aux prescriptions en vigueur.

6.1 Mise en service

Lorsque vous avez complètement monté le nettoyeur haute pression et effectué tous les branchements, vous pouvez procéder comme suit :

Ouvrez l'alimentation en eau. Enfoncez le boulon de sécurité a (fig. 2) du pistolet et tirez le levier de détente b (fig. 2) vers l'arrière pour que l'air contenu dans l'appareil puisse s'échapper.

Allumez l'appareil, positionnez pour cela l'interrupteur marche/arrêt (fig. 1/3) sur « I ». Actionnez à présent le levier de détente (b).

Pour éteindre l'appareil relâchez le levier de détente (b), l'appareil se met en veille. Dès que vous actionnez le levier de détente (b), le nettoyeur haute pression se remet en marche.

Pour éteindre complètement le nettoyeur haute pression, positionnez l'interrupteur marche/arrêt (fig. 1/3) sur « O ».

6.2 Utilisation du produit nettoyant

- Remplissez le réservoir de produits de nettoyage (10) avec le produit de nettoyage correspondant.
- L'adjonction du produit nettoyant se fait automatiquement en mode basse pression.

Remarque :

Utilisez uniquement du produit nettoyant convenant explicitement pour le nettoyeur haute pression.

6.3 Support du pistolet/accessoire (fig. 1)

Pour un stockage peu encombrant du pistolet et de l'accessoire, on peut les mettre sur le support pour accessoires (2) prévu à cet effet.

7. Remplacement de la ligne de raccordement réseau

Danger!

Si la ligne de raccordement réseau de cet appareil est endommagée, il faut la faire remplacer par le producteur ou son service après-vente ou par une personne de qualification semblable afin d'éviter tout risque.

8. Nettoyage, maintenance et commande de pièces de rechange

Danger!

Retirez la fiche de contact avant tous travaux de nettoyage.

8.1 Nettoyage

- Maintenez les dispositifs de protection, les fentes à air et le carter de moteur aussi propres (sans poussière) que possible. Frottez l'appareil avec un chiffon propre ou soufflez dessus avec de l'air comprimé à basse pression.
- Nous recommandons de nettoyer l'appareil directement après chaque utilisation.
- Nettoyez l'appareil régulièrement à l'aide d'un chiffon humide et un peu de savon. N'utilisez

aucun produit de nettoyage ni détergeant; ils pourraient endommager les pièces en matières plastiques de l'appareil. Veillez à ce qu'aucune eau n'entre à l'intérieur de l'appareil.

8.2 Maintenance

8.2.1 Vérification du filtre d'aspiration d'eau

Nettoyez le filtre d'aspiration périodiquement afin d'éviter qu'il ne se bouche, ce qui pourrait altérer le bon fonctionnement de la pompe. Dévissez le raccord pour le flexible d'alimentation en eau de l'appareil et nettoyez le tamis d'amenée se trouvant derrière à l'eau courante.

8.2.2 Arrêts prolongés de la pompe électrique

La machine devrait être complètement vidée de son eau après chaque utilisation. Pour cela, il faut allumer l'appareil sans alimentation d'eau et appuyez sur le levier de détente (b) (max. 1 min.) jusqu'à ce qu'il n'y ait plus d'eau qui sorte. Ensuite, il faut éteindre l'appareil.

Lorsque l'appareil n'a pas été employé pendant une période prolongée, des dépôts de calcaire apparaissent dans la pompe électrique ; ceux-ci peuvent entraîner des difficultés de démarrage.

8.3 Commande de pièces de rechange :

Pour les commandes de pièces de rechange, veuillez indiquer les références suivantes:

- Type de l'appareil
- No. d'article de l'appareil
- No. d'identification de l'appareil
- No. de pièce de rechange de la pièce requise

Vous trouverez les prix et informations actuelles à l'adresse www.isc-gmbh.info

9. Transport

Avant de transporter l'appareil à un autre endroit, enlevez d'abord tous les raccords, l'appareil est ensuite prêt pour le transport.

10. Mise au rebut et recyclage

L'appareil se trouve dans un emballage permettant d'éviter les dommages dus au transport. Cet emballage est une matière première et peut donc être réutilisé ultérieurement ou être réintroduit dans le circuit des matières premières.

L'appareil et ses accessoires sont en matériaux divers, comme par ex. des métaux et matières plastiques. Éliminez les composants défectueux dans les systèmes d'élimination des déchets spéciaux. Renseignez-vous dans un commerce spécialisé ou auprès de l'administration de votre commune !

11. Stockage

Entreposez l'appareil et ses accessoires dans un endroit sombre, sec et à l'abri du gel tout comme inaccessible aux enfants. La température de stockage optimale est comprise entre 5 et 30 °C. Conservez l'outil électrique dans l'emballage d'origine.

12. Origine possible des pannes

Dérangement	Origine	Solutions
L'appareil ne fonctionne pas.	<ul style="list-style-type: none"> - Pas de tension électrique sur l'appareil. - Diamètre de la conduite de rallonge trop petit ou conduite de rallonge trop longue. - La tension du secteur est inférieure à la valeur prescrite - Pompe gelée. 	<ul style="list-style-type: none"> - Contrôlez le fusible, le câble réseau et la fiche de contact et faites-les remplacer le cas échéant par un personnel qualifié. - Utilisez des conduites de rallonge à sections de brin plus importantes ou des conduites de rallonge plus courtes. - Le cas échéant, contactez votre fournisseur en énergie électrique. - Contrôlez, le cas échéant, la dégel.
Le moteur fonctionne, mais il n'y a pas de pression.	<ul style="list-style-type: none"> - Filtre d'aspiration d'eau bouché. - Aspiration d'air dans l'alimentation en eau. - Buse de vidange trop grande. - Robinet d'eau fermé. 	<ul style="list-style-type: none"> - Nettoyer le filtre d'aspiration d'eau. (voir 8.2.1) - Contrôlez le tuyau d'alimentation et les raccords de flexibles, les remplacer le cas échéant. - Contrôlez, remplacez-la le cas échéant. - Ouvrir le robinet d'eau.
Pression de service irrégulière.	<ul style="list-style-type: none"> - Aspiration d'air dans l'alimentation en eau. 	<ul style="list-style-type: none"> - Contrôlez le tuyau d'alimentation et les raccords de flexibles, les remplacer le cas échéant.



Uniquement pour les pays de l'Union Européenne

Ne jetez pas les outils électriques dans les ordures ménagères!

Selon la norme européenne 2012/19/CE relative aux appareils électriques et systèmes électroniques usés et selon son application dans le droit national, les outils électriques usés doivent être récoltés à part et apportés à un recyclage respectueux de l'environnement.

Possibilité de recyclage en alternative à la demande de renvoi :

Le propriétaire de l'appareil électrique est obligé, en guise d'alternative à un envoi en retour, à contribuer à un recyclage effectué dans les règles de l'art en cas de cessation de la propriété. L'ancien appareil peut être remis à un point de collecte dans ce but. Cet organisme devra l'éliminer dans le sens de la Loi sur le cycle des matières et les déchets. Ne sont pas concernés les accessoires et ressources fournies sans composants électroniques.

Toute réimpression ou autre reproduction de la documentation et des papiers joints aux produits, même sous forme d'extraits, est uniquement permise une fois l'accord explicite de l'ISC GmbH obtenu.

Sous réserve de modifications techniques

Informations service après-vente

Nous disposons dans tous les pays mentionnés dans le bon de garantie de partenaires de service après-vente compétents dont vous trouverez les coordonnées dans le bon de garantie. Ceux-ci se tiennent à votre disposition pour tout ce qui concerne le service après-vente comme les réparations, l'approvisionnement en pièces de rechange et d'usure ou l'achat de pièces de consommation.

Il faut tenir compte du fait que pour ce produit les pièces suivantes sont soumises à une usure liée à l'utilisation ou à une usure naturelle ou que les pièces suivantes sont nécessaires en tant que consommables.

Catégorie	Exemple
Pièces d'usure*	Brosses à charbon, lance, tuyau
Matériel de consommation/ pièces de consommation*	
Pièces manquantes	

*Pas obligatoirement compris dans la livraison !

En cas de vices ou de défauts, nous vous prions d'enregistrer le cas du défaut sur internet à l'adresse www.isc-gmbh.info. Veuillez donner une description précise du défaut et répondre dans tous les cas aux questions suivantes :

- est-ce que l'appareil a fonctionné une fois ou était-il défectueux dès le départ ?
- avez-vous remarqué quelque chose avant la panne (symptôme avant la panne) ?
- quel est le défaut de fonctionnement de l'appareil à votre avis (symptôme principal) ?
Décrivez ce défaut de fonctionnement.

Bon de garantie

Chère cliente, cher client,

Nos produits sont soumis à un contrôle de qualité très strict. Si toutefois, il arrivait que cet appareil ne fonctionne pas parfaitement, nous en sommes désolés et nous vous prions de vous adresser à notre service après-vente à l'adresse indiquée sur ce bon de garantie ou au magasin où vous avez acheté cet appareil. La garantie est valable dans les conditions suivantes :

1. Ces conditions de garantie gèrent des prestations de garantie supplémentaires. Vos droits légaux en matière de garantie restent inchangés. Notre prestation de garanti est gratuite pour vous.
2. La prestation de garantie concerne uniquement les défauts de l'appareil dont il est prouvé qu'ils résultent d'un défaut de matériau ou de fabrication et se limite en fonction de notre décision soit à l'élimination de tels défauts sur l'appareil, soit au remplacement de l'appareil.
Veillez au fait que nos appareils, conformément au règlement, n'ont pas été conçus pour être utilisés dans un environnement professionnel, industriel ou artisanal. Il n'y a donc pas de contrat de garantie quand l'appareil a été utilisé professionnellement, artisanalement ou par des sociétés industrielles ou exposé à une sollicitation semblable pendant la durée de la garantie.
3. Sont exclus de notre garantie :
 - les dommages liés au non-respect des instructions de montage ou en raison d'une installation incorrecte, au non-respect du mode d'emploi (en raison par ex. du branchement de l'appareil sur la tension de réseau ou le type de courant incorrect), au non-respect des dispositions de maintenance et de sécurité ou résultant d'une exposition de l'appareil à des conditions environnementales anormales ou d'un manque d'entretien et de maintenance.
 - les dommages résultant d'une utilisation abusive ou non conforme (comme par ex. une surcharge de l'appareil ou une utilisation d'outils ou d'accessoires non autorisés), de la pénétration d'objets étrangers dans l'appareil (comme par ex. du sable, des pierres ou de la poussière), de l'utilisation de la force ou de la violence (comme par ex. les dommages liés aux chutes).
 - les dommages sur l'appareil ou des parties de l'appareil résultant de l'usure normale liée à l'utilisation de l'appareil ou de toute autre usure naturelle.
4. La durée de garantie est de 24 mois et débute à la date d'achat de l'appareil. Les droits à la garantie doivent être revendiqués avant l'expiration de la durée de garantie dans un délai de deux semaines après avoir constaté le défaut. La revendication de droits à la garantie après expiration de la durée de garantie est exclue. La réparation ou l'échange de l'appareil n'entraîne ni une extension de la durée de garantie ni le début d'une nouvelle durée de garantie pour cet appareil ou toute autre pièce de rechange installée sur l'appareil. Cela est valable également dans le cas d'une intervention du service après-vente à domicile.
5. Pour faire valoir vos droits à la garantie, veuillez enregistrer l'appareil défectueux à l'adresse suivante : www.isc-gmbh.info. Si le défaut de l'appareil est inclut dans la garantie, vous recevrez sans délai un appareil réparé ou un nouvel appareil.

Pour les pièces d'usure, de consommation et manquantes, nous renvoyons aux restrictions de cette garantie conformément aux informations du service après-vente de ce mode d'emploi.



Non mettete in funzione l'apparecchio prima di avere letto le istruzioni per l'uso!



Portate cuffie antirumore. L'effetto del rumore può causare la perdita dell'udito.



Indossate gli occhiali protettivi. Scintille create durante il lavoro o schegge, trucioli e polveri scaraventate fuori dall'apparecchio possono causare la perdita della vista.



Avvertimento! L'uso improprio di getti ad alta pressione può essere pericoloso. Il getto non deve essere rivolto contro persone, animali, apparecchiature elettriche in funzione o contro l'apparecchio stesso.



Questo apparecchio non è adatto per essere collegato alla rete dell'acqua potabile (vedi 5.2.4).

⚠ Attenzione!

Nell'usare gli apparecchi si devono rispettare diverse avvertenze di sicurezza per evitare lesioni e danni. Quindi leggete attentamente queste istruzioni per l'uso/le avvertenze di sicurezza. Conservate bene le informazioni per averle a disposizione in qualsiasi momento. Se date l'apparecchio ad altre persone, consegnate queste istruzioni per l'uso/le avvertenze di sicurezza insieme all'apparecchio. Non ci assumiamo alcuna responsabilità per incidenti o danni causati dal mancato rispetto di queste istruzioni e delle avvertenze di sicurezza.

1. Avvertenze sulla sicurezza

Le relative avvertenze di sicurezza si trovano nell'opuscolo allegato.

⚠ Avvertimento!

Leggete tutte le avvertenze di sicurezza e le istruzioni. Dimenticanze nel rispetto delle avvertenze di sicurezza e delle istruzioni possono causare scosse elettriche, incendi e/o gravi lesioni. **Conservate tutte le avvertenze e le istruzioni per eventuali necessità future.**

2. Descrizione dell'apparecchio ed elementi forniti

2.1 Descrizione dell'apparecchio (Fig. 1-2)

1. Impugnatura
2. Supporto accessori
3. Interruttore ON/OFF
4. Attacco per alimentazione acqua
5. Idropulitrice
6. Cavo di alimentazione
7. Attacco per tubo flessibile alta pressione dell'apparecchio
8. Pistola
9. Prolunga
10. Recipiente del detergente
11. Ghiera di regolazione
12. Sistema ad innesto rapido
13. Ugello rotante
14. Tubo flessibile ad alta pressione

2.2 Elementi forniti

Verificate che l'articolo sia completo sulla base degli elementi forniti descritti. In caso di parti mancanti, rivolgetevi al nostro Centro Servizio Assistenza presentando un documento di acquisto valido entro e non oltre i 5 giorni lavorativi dall'acquisto o al centro fai-da-te competente più vicino. Al riguardo fate attenzione alla Tabella Garanzia nelle disposizioni di garanzia alla fine delle istruzioni.

- Aprite l'imballaggio e togliete con cautela l'apparecchio dalla confezione.
- Togliete il materiale d'imballaggio e anche i fermi di trasporto / imballo (se presenti).
- Controllate che siano presenti tutti gli elementi forniti.
- Verificate che l'apparecchio e gli accessori non presentino danni dovuti al trasporto.
- Se possibile, conservate l'imballaggio fino alla scadenza della garanzia.

Attenzione!

L'apparecchio e il materiale d'imballaggio non sono giocattoli! I bambini non devono giocare con sacchetti di plastica, film e piccoli pezzi! Sussiste pericolo di ingerimento e soffocamento!

- Pistola
- Prolunga
- Tubo flessibile ad alta pressione
- Recipiente del detergente
- Ugello rotante
- Istruzioni per l'uso originali
- Avvertenze di sicurezza

3. Utilizzo proprio


L'idropulitrice è stata concepita per l'utilizzo in ambiti privati per la pulizia ad alta pressione di automobili, macchinari, edifici, facciate, etc.

L'apparecchio deve venire usato solamente per lo scopo a cui è destinato. Ogni altro tipo di uso che esuli da quello previsto non è un uso conforme. L'utilizzatore/l'operatore, e non il costruttore, è responsabile dei danni e delle lesioni di ogni tipo che ne risultino.

Tenete presente che i nostri apparecchi non sono stati costruiti per l'impiego professionale, artigianale o industriale. Non ci assumiamo alcuna garanzia quando l'apparecchio viene usato in imprese commerciali, artigianali o industriali, o in attività equivalenti.

Questo apparecchio non è destinato ad essere usato da persone (bambini compresi) con capacità fisiche, sensoriali o mentali limitate o che manchino di esperienza e/o conoscenze, a meno che non vengano sorvegliati da una persona responsabile per la loro sicurezza o abbiano ricevuto da essa istruzioni su come usare l'apparecchio. I bambini devono essere sorvegliati per assicurarsi che non giochino con l'apparecchio.

4. Caratteristiche tecniche

Tensione di rete: 230 V~ 50 Hz
Potenza assorbita: 1300 W
Pressione nominale: 7,0 MPa (70 bar)*
Pressione consentita: max. 10 MPa (100 bar)
Portata: 5,5 l/min
Pressione massima alimentazione
acqua: 0,6 MPa (6 bar)
Isolamento di protezione: II / 
Peso: 4,1 kg

* La pressione nominale dipende dall'accessorio usato.

Pericolo! Rumore e vibrazioni

I valori del rumore e delle vibrazioni sono stati rilevati secondo la norma EN 60335-1.

Livello di pressione acustica L_{pA} 82 dB (A)
Incertezza K_{pA} 3 dB
Livello di potenza acustica L_{WA} 98 dB (A)
Incertezza K_{WA} 3 dB

Portate cuffie antirumore.

L'effetto del rumore può causare la perdita dell'udito.

Valori complessivi delle vibrazioni (somma vettoriale delle tre direzioni) rilevati secondo la norma EN 60335-1.

Valore emissione vibrazioni $a_h \leq 2,5 \text{ m/s}^2$
Incertezza $K = 1,5 \text{ m/s}^2$

Avvertimento!

Il valore di emissione di vibrazioni indicato è stato misurato secondo un metodo di prova normalizzato e può variare a seconda del modo in cui l'elettrotensile viene utilizzato e, in casi eccezionali, può essere superiore al valore riportato.

Il valore di emissione di vibrazioni indicato può essere usato per il confronto tra elettrotensili di marchi diversi.

Il valore di emissione di vibrazioni può essere utilizzato anche per una valutazione preliminare dei rischi.

Limitate al minimo lo sviluppo di rumore e le vibrazioni!

- Utilizzate soltanto apparecchi in perfetto stato.
- Eseguite regolarmente la manutenzione e la pulizia dell'apparecchio.
- Adattate il vostro modo di lavorare all'apparecchio.
- Non sovraccaricate l'apparecchio.
- Fate eventualmente controllare l'apparecchio.
- Spegnete l'apparecchio se non lo utilizzate.
- Indossate i guanti.

Rischi residui

Anche se questo elettrotensile viene utilizzato secondo le norme, continuano a sussistere rischi residui. In relazione alla struttura e al funzionamento di questo elettrotensile potrebbero presentarsi i seguenti pericoli:

1. Danni all'apparato respiratorio nel caso in cui non venga indossata una maschera antipolvere adeguata.
2. Danni all'udito nel caso in cui non vengano indossate cuffie antirumore adeguate.
3. Danni alla salute derivanti da vibrazioni mano-braccio se l'apparecchio viene utilizzato a lungo, non viene tenuto in modo corretto o se la manutenzione non è appropriata.

5. Prima della messa in esercizio

Prima di inserire la spina nella presa di corrente assicuratevi che i dati sulla targhetta di identificazione corrispondano a quelli di rete.

Avvertenza!

Staccate sempre la spina di alimentazione prima di ogni impostazione all'utensile.

5.1 Utilizzo corretto dell'apparecchio

- L'idropulitrice deve essere messa su una superficie piana e stabile.
- Ogni volta che si aziona l'apparecchio è consigliabile mantenere una posizione di lavoro corretta: una mano sulla pistola e l'altra sulla lancia.
- Il getto d'acqua non deve essere mai diretto contro cavi elettrici o l'apparecchio stesso.
- Una piccola perdita dalla pompa è normale, per evitare danni alla pompa ad apparecchio fermo.
- L'apparecchio non deve mai essere usato in locali a rischio d'esplosione.
- La temperatura di esercizio deve essere compresa tra i +5° e i + 60°C.
- Non devono essere effettuate coperture o modifiche sulla lancia o sugli ugelli di spruzzo.
- L'idropulitrice è concepita per l'esercizio con acqua a basse o medie temperature (massimo fino a 40°C). Temperature maggiori possono causare danni alla pompa.
- L'acqua di alimentazione non deve essere sporca, né sabbiosa, né contenere prodotti chimici che potrebbero pregiudicare il funzionamento e la durata dell'apparecchio.

Avvertimento - Pericolo di esplosione

Non spruzzate liquidi infiammabili.

Avvertimento

L'acqua passata attraverso dispositivi antiriflusso non è considerata potabile.

Avvertimento

Se il detergente viene a contatto con la pelle o con gli occhi, sciacquate immediatamente con abbondante acqua pulita. Rivolgetevi poi a un medico o seguite le avvertenze della scheda di sicurezza ovvero del produttore del detergente.

5.2 Montaggio

5.2.1 Montaggio dell'apparecchio (Fig. 1)

Spingete il supporto per accessori (2) sull'idropulitrice (5). Esso può essere usato per riporre con il minimo ingombro la pistola (8), la prolunga (9) e il tubo flessibile ad alta pressione (14).

Avvertenza! Per utilizzare l'idropulitrice il tubo di mandata deve essere completamente svolto.

5.2.2 Montaggio degli accessori (Fig. 2)

Prima di usare l'idropulitrice (5) dovete innanzitutto fissare la prolunga (9) inserendola nella pistola (8) e ruotandola.

Poi spingete l'ugello rotante (13) o il recipiente del detergente (10) nella prolunga (9) con il sistema ad innesto rapido.

Ugello rotante

Per sporco particolarmente ostinato utilizzate l'ugello rotante (13).

Recipiente del detergente

Ruotando (+ / -) la ghiera di regolazione (11) potete regolare l'aggiunta di detergente. Vi consigliamo però di usare sempre con parsimonia il detergente.

5.2.3 Attacco del tubo flessibile ad alta pressione (Fig. 3/4)

Collegate il tubo flessibile ad alta pressione (14) alla pistola (8) e all'idropulitrice (5).

Avvertenza:

Gli attacchi per il tubo flessibile ad alta pressione ovvero per gli accessori sono dotati di un sistema ad innesto rapido (12). Per il montaggio basta spingere il tubo flessibile ovvero l'accessorio sul rispettivo attacco. Per smontarli è sufficiente azionare il sistema ad innesto rapido (12), così il tubo flessibile ovvero l'accessorio possono essere tolti. Prima del montaggio controllate sempre però che il sistema ad innesto rapido (12) sia scattato correttamente in posizione. A tale scopo tirate brevemente il tubo flessibile ovvero l'accessorio.

5.2.4 Collegamento dell'alimentazione acqua (Fig. 1/4)

L'attacco per l'alimentazione dell'acqua (4) è fornito di un raccordo per sistemi standard di attacco del tubo flessibile. Inserite l'attacco del tubo flessibile d'alimentazione (min. Ø 1/2") sull'attacco per l'alimentazione dell'acqua (4).

Tra l'acqua potabile e l'idropulitrice deve essere montata una valvola antiriflusso! Per questo rivolgetevi al vostro idraulico.

5.2.5 Collegamento elettrico (Fig. 1)

- Prima di inserire la spina nella presa di corrente, assicuratevi che i dati sulla targhetta di identificazione corrispondano a quelli di rete.
- Se usate dei cavi di prolunga badate che siano adatti per zone esterne e dispongano di una sufficiente sezione del conduttore.
1-10m: 1,5mm²
10-30m: 2,5mm²
- Inserite la spina di rete del cavo di alimentazione (6) nella presa.

6. Uso

L'apparecchio è composto da un gruppo con una pompa coperta da una carcassa a prova di urto. L'apparecchio è dotato di una lancia e una pistola ergonomica per assicurare una posizione di lavoro ottimale con forma e dotazione rispondenti alle norme in vigore.

6.1 Messa in funzione

Quando avete montato completamente l'idropulitrice ed eseguito tutti i collegamenti, potete procedere nel modo seguente.

Aprite l'alimentazione dell'acqua. Premete il perno di sicurezza a (Fig. 2) sulla pistola e premete la leva b (Fig. 2) in modo che l'aria possa uscire dall'apparecchio.

Accendete l'apparecchio posizionando l'interruttore ON/OFF (Fig. 1/3) su „I“.
Ora azionate la leva di scatto (b).

Rilasciate la leva (b) per spegnere l'apparecchio che passa in stand-by. Non appena azionate la leva (b) l'idropulitrice si avvia di nuovo.

Per spegnere completamente l'idropulitrice portate l'interruttore ON/OFF (Fig. 1/3) su „O“.

6.2 Uso di detergenti

- Riempite il recipiente del detergente (10) con il relativo prodotto.
- L'aggiunta di detergente avviene automaticamente in esercizio a bassa pressione.

Avvertenza

Utilizzate soltanto detergenti adatti espressamente a idropultrici.

6.3 Supporto pistola/accessori (Fig. 1)

La pistola e gli accessori possono essere riposti nel relativo supporto (2) in modo da non ingombrare eccessivamente.

7. Sostituzione del cavo di alimentazione

Pericolo!

Se il cavo di alimentazione di questo apparecchio viene danneggiato deve essere sostituito dal produttore, dal suo servizio di assistenza clienti o da una persona al pari qualificata al fine di evitare pericoli.

8. Pulizia, manutenzione e ordinazione dei pezzi di ricambio

Pericolo!

Prima di qualsiasi lavoro di pulizia staccate la spina dalla presa di corrente.

8.1 Pulizia

- Tenete il più possibile i dispositivi di protezione, le fessure di aerazione e la carcassa del motore liberi da polvere e sporco. Strofinare l'apparecchio con un panno pulito o soffiato con l'aria compressa a pressione bassa.
- Consigliamo di pulire l'apparecchio subito dopo averlo usato.
- Pulite l'apparecchio regolarmente con un panno asciutto ed un po' di sapone. Non usate detergenti o solventi perché questi ultimi potrebbero danneggiare le parti in plastica dell'apparecchio. Fate attenzione che non possa penetrare dell'acqua nell'interno dell'apparecchio.

8.2 Manutenzione

8.2.1 Controllo del filtro di aspirazione dell'acqua

Controllare periodicamente il filtro di aspirazione al fine di evitare ostruzioni che potrebbero danneggiare la pompa.

Svitare dall'apparecchio l'innesto di accoppiamento per il tubo di alimentazione dell'acqua e pulite con acqua corrente il filtro di mandata che si trova dietro ad esso.

8.2.2 Lunghi periodi di inattività dell'elettropompa

L'acqua nell'apparecchio deve essere sempre tolta completamente dopo l'uso. A tale scopo l'apparecchio deve essere inserito senza alimentazione dell'acqua collegata e la leva di scatto (b) deve essere premuta (max. 1 min.) fino a quando non esce più acqua. Poi dovete disinserire l'apparecchio.

Se l'apparecchio non viene utilizzato per un certo tempo, nella pompa elettrica si formano depositi di calcare che possono causare difficoltà nella fase di avviamento.

8.3 Ordinazione di pezzi di ricambio:

Volendo commissionare dei pezzi di ricambio, si dovrebbe dichiarare quanto segue:

- modello dell'apparecchio
- numero dell'articolo dell'apparecchio
- numero d'ident. dell'apparecchio
- numero del pezzo di ricambio del ricambio necessitato.

Per i prezzi e le informazioni attuali si veda www.isc-gmbh.info

9. Trasporto

Prima di trasportare l'apparecchio in un altro luogo, togliete prima tutti i collegamenti. Solo a questo punto l'apparecchio è pronto per il trasporto.

10. Smaltimento e riciclaggio

L'apparecchio si trova in una confezione per evitare i danni dovuti al trasporto. Questo imballaggio rappresenta una materia prima e può perciò essere utilizzato di nuovo o riciclato.

L'apparecchio e i suoi accessori sono fatti di materiali diversi, per es. metallo e plastica. Consegnate i pezzi difettosi allo smaltimento di rifiuti speciali. Per informazioni rivolgetevi ad un negozio specializzato o all'amministrazione comunale!

11. Conservazione

Conservate l'apparecchio e i suoi accessori in un luogo buio, asciutto, al riparo dal gelo e non accessibile ai bambini. La temperatura ottimale per la conservazione è compresa tra i 5 e i 30 °C. Conservate l'elettrotensile nell'imballaggio originale.

12. Possibili cause di anomalie

Anomalia	Causa	Rimedio
L'apparecchio non funziona.	<ul style="list-style-type: none">- Manca la tensione elettrica sull'apparecchio.- Sezione troppo piccola del cavo di prolunga o cavo di prolunga troppo lungo.- La tensione di rete è inferiore al valore prescritto.- Si è formato del ghiaccio nella pompa.	<ul style="list-style-type: none">- Controllate il fusibile, il cavo di alimentazione, la spina di rete ed eventualmente fateli sostituire da personale specializzato.- Utilizzate cavi di prolunga con sezioni più grandi o cavi di prolunga più corti.- Contattate eventualmente l'ente di fornitura dell'energia elettrica.- Controllate, eventualmente fate sciogliere il ghiaccio.
Il motore funziona ma non c'è pressione.	<ul style="list-style-type: none">- Filtro di aspirazione dell'acqua ostruito.- Aspirazione d'aria nell'alimentazione dell'acqua- Bocchetta d'uscita troppo grande.- Rubinetto dell'acqua chiuso.	<ul style="list-style-type: none">- Pulite il filtro di aspirazione dell'acqua. (vedi 8.2.1)- Controllate il tubo flessibile di alimentazione ed i collegamenti, eventualmente sostituiteli.- Controllate, eventualmente sostituite.- Aprite il rubinetto dell'acqua.
Pressione d'esercizio irregolare.	<ul style="list-style-type: none">- Aspirazione d'aria nell'alimentazione dell'acqua.	<ul style="list-style-type: none">- Controllate il tubo flessibile d'alimentazione ed i collegamenti, eventualmente sostituiteli.



Solo per paesi membri dell'UE

Non smaltite gli elettroutensili nei rifiuti domestici!

Secondo la direttiva europea 2012/19/CE sui rifiuti di apparecchiature elettriche ed elettroniche e il suo recepimento nelle normative nazionali, gli elettroutensili usati devono venire raccolti separatamente e venire smaltiti in modo ecocompatibile.

Alternativa di riciclaggio alla richiesta di restituzione:

il proprietario dell'apparecchio elettrico è tenuto in alternativa, invece della restituzione, a collaborare in modo che lo smaltimento venga eseguito correttamente in caso ceda l'apparecchio. L'apparecchio vecchio può anche venire consegnato ad un centro di raccolta che provvede poi allo smaltimento secondo le norme nazionali sul riciclaggio e sui rifiuti. Non ne sono interessati gli accessori e i mezzi ausiliari senza elementi elettrici forniti insieme ai vecchi apparecchi.

La ristampa o l'ulteriore riproduzione, anche parziale, della documentazione o dei documenti d'accompagnamento dei prodotti è consentita solo con l'esplicita autorizzazione da parte della iSC GmbH.

Con riserva di apportare modifiche tecniche

Informazioni sul Servizio Assistenza

In tutti i Paesi indicati nel certificato di garanzia disponiamo di competenti partner per il Servizio Assistenza (per i relativi dati di contatto si veda il certificato di garanzia), che sono a vostra disposizione per tutte le richieste di assistenza come riparazione, fornitura di pezzi di ricambio e parti di usura o vendita di materiali di consumo.

Si deve tenere presente che le seguenti parti di questo prodotto sono soggette a un'usura naturale o dovuta all'uso ovvero che le seguenti parti sono necessarie come materiali di consumo.

Categoria	Esempio
Parti soggette ad usura *	Spazzole di carbone, lancia, tubo flessibile
Materiale di consumo/parti di consumo *	
Parti mancanti	

* non necessariamente compreso tra gli elementi forniti!

In presenza di difetti o errori vi preghiamo di denunciare il caso sul sito internet www.isc-gmbh.info. Vi preghiamo di descrivere con precisione l'anomalia e a tal riguardo di rispondere in ogni caso alle seguenti domande:

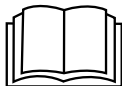
- L'apparecchio ha già funzionato una volta o era difettoso fin dall'inizio?
- Avete notato qualcosa prima che si manifestasse il difetto (sintomo prima del difetto)?
- A vostro parere che cosa non funziona nell'apparecchio (sintomo principale)?
Descrivete che cosa non funziona.

Certificato di garanzia

Gentili clienti,
i nostri prodotti sono soggetti ad un rigido controllo di qualità. Se tuttavia una volta l'apparecchio non dovesse funzionare correttamente, ci scusiamo e vi preghiamo di rivolgervi al nostro Servizio Assistenza all'indirizzo indicato in questa scheda di garanzia o al punto vendita in cui avete acquistato l'apparecchio. Per la rivendicazione dei diritti di garanzia vale quanto segue:

1. Queste condizioni di garanzia regolano ulteriori prestazioni di garanzia. La presente garanzia non tocca i vostri diritti al ricorso in garanzia previsti dalla legge. Le nostre prestazioni di garanzia sono per voi gratuite.
2. La prestazione di garanzia riguarda esclusivamente i difetti dell'apparecchio provatamente riconducibili a errori del materiale o di produzione ed è limitata, a nostra discrezione, all'eliminazione di questi difetti o alla sostituzione dell'apparecchio.
Tenete presente che i nostri apparecchi non sono stati costruiti per l'impiego artigianale, professionale o imprenditoriale. Pertanto un contratto di garanzia non viene concluso se l'apparecchio è stato usato entro il periodo di garanzia in attività artigianali, imprenditoriali o industriali o se è stato sottoposto a sollecitazioni equivalenti.
3. Sono esclusi dalla nostra garanzia:
 - Danni all'apparecchio causati dalla mancata osservanza delle istruzioni di montaggio o per un'installazione non corretta, dalla mancata osservanza delle istruzioni per l'uso (come ad es. collegamento a una tensione di rete o a un tipo di corrente non corretti), dalla mancata osservanza delle norme relative alla manutenzione e alla sicurezza, dall'esposizione dell'apparecchio a condizioni ambientali anomale o per la mancata esecuzione di pulizia e manutenzione.
 - Danni all'apparecchio dovuti a usi impropri o illeciti (come per es. sovraccarico dell'apparecchio o utilizzo di utensili di ricambio o accessori non consentiti), alla penetrazione di corpi estranei nell'apparecchio (come per es. sabbia, pietre o polvere, danni dovuti al trasporto), all'impiego della forza o a influssi esterni (come per es. danni causati da caduta).
 - Danni all'apparecchio o a parti di esso da ricondurre a un'usura comune, dovuta all'uso o di altro tipo naturale.
4. Il periodo di garanzia è 24 mesi e inizia a partire dalla data di acquisto dell'apparecchio. I diritti di garanzia devono essere fatti valere prima della scadenza del periodo di garanzia, entro due settimane dopo avere accertato il difetto. È esclusa la rivendicazione di diritti di garanzia dopo la scadenza del relativo periodo. La riparazione o la sostituzione dell'apparecchio non comporta una proroga del periodo di garanzia e con questa prestazione per l'apparecchio o per pezzi di ricambio eventualmente installati non inizia un nuovo periodo di garanzia. Ciò vale anche nel caso in cui si ricorra a un servizio sul posto.
5. Per rivendicare il diritto di garanzia vi preghiamo di denunciare l'apparecchio difettoso sul sito internet: www.isc-gmbh.info. Se il difetto dell'apparecchio rientra nella nostra prestazione di garanzia, ricevete prontamente l'apparecchio riparato o un apparecchio nuovo.

Per parti mancanti, di consumo e soggette a usura rimandiamo alle limitazioni di questa garanzia secondo le informazioni sul Servizio Assistenza di queste istruzioni per l'uso.



Ne koristite uređaj ako niste pročitali upute za uporabu!



Nosite zaštitu za sluh. Buka može utjecati na gubitak sluha.



Nosite zaštitne naočale. Iskre koje nastaju za vrijeme rada, iverje, piljevina i prašina koji izlaze iz uređaja mogu izazvati gubitak vida.



Upozorenje! Visokotlačni mlazovi mogu u slučaju nestručne uporabe biti opasni. Mlaz se ne smije usmjeravati na ljude, životinje, aktivnu električnu opremu ili na sam uređaj.



Ovaj stroj nije namijenjen za priključivanje na vodovodnu mrežu pitke vode (vidi 5.2.4).

Opasnost!

Prilikom uporabe uređaja morate se pridržavati sigurnosnih propisa kako biste spriječili nastanak ozljeda i šteta. Zato pažljivo pročitajte ove upute za uporabu/sigurnosne napomene. Dobro ih sačuvajte tako da vam informacije u svako doba budu na raspolaganju. Ako biste ovaj uređaj trebali predati drugim osobama, molimo da im proslijedite i ove upute za uporabu. Ne preuzimamo jamstvo za štete nastale zbog nepridržavanja ovih uputa za uporabu i sigurnosnih napomena.

1. Sigurnosne napomene

Odgovarajuće sigurnosne napomene pronaći ćete u priloženoj bilježnici.

Opasnost!

Pročitajte sve sigurnosne napomene i upute. Propusti kod pridržavanja sigurnosnih napomena i uputa mogu uzrokovati električni udar, požar i/ili teške povrede. **Sačuvajte sve sigurnosne napomene i upute za ubuduće.**

2. Opis uređaja i sadržaj isporuke**2.1 Opis uređaja (slika 1-2)**

1. Ručka
2. Držać pribora
3. Sklopka za uključivanje/isključivanje
4. Priključak za dovod vode
5. Uređaj za pranje pod visokim tlakom
6. Mrežni kabel
7. Priključak visokotlačnog crijeva na uređaju
8. Pištolj
9. Produžetak
10. Spremnik za sredstvo za čišćenje
11. Kotač za podešavanje
12. Sustav za brzo priključivanje
13. Rotacijska mlaznica
14. Visokotlačno crijevo

2.2 Sadržaj isporuke

Molimo vas da pomoću opisanog sadržaja isporuke provjerite cjelovitost artikla. Ako su neki dijelovi neispravni, nakon kupnje artikla obratite se našem servisnom centru ili prodajnom mjestu najkasnije u roku od 5 radnih dana uz predočenje važeće potvrde o kupnji. Molimo vas da u vezi s tim obratite pozornost na tablicu o jamstvu u informacijama o servisu na kraju uputa.

- Otvorite pakovinu i pažljivo izvadite uređaj.
- Uklonite ambalažu kao i dijelove za sigurnost

pakiranja / za sigurnost tijekom transporta (ako postoje).

- Provjerite je li sadržaj isporuke cjelovit.
- Prekontrolirajte postoje li na uređaju i dijelovima pribora transportna oštećenja.
- Po mogućnosti sačuvajte pakovinu do isteka jamstvenog roka.

Opasnost!

Uređaj i materijal pakovine nisu igračke za djecu! Djeca se ne smiju igrati plastičnim vrećicama, folijama i sitnim dijelovima! Postoji opasnost da ih progutaju i tako se uguše!

- Pištolj
- Produžetak
- Visokotlačno crijevo
- Spremnik za sredstvo za čišćenje
- Rotacijska mlaznica
- Originalne upute za uporabu
- Sigurnosne napomene

3. Namjenska uporaba

Visokotlačni čistač predviđen je za korištenje u privatnom području za čišćenje vozila, strojeva, zgrada, fasada itd. mlazom pod visokim tlakom.

Uređaj se smije koristiti samo namjenski. Svaka drugačija uporaba nije namjenska. Za štete ili ozljede svih vrsta nastale zbog nenamjenskog korištenja odgovoran je korisnik/rukovatelj a nikako proizvođač.

Molimo da obratite pozornost na to da naši uređaji nisu pogodni za korištenje u komercijalne, obrtničke ili industrijske svrhe. Ne preuzimamo jamstvo ako se uređaj koristi u komercijalne i industrijske svrhe kao i u sličnim djelatnostima.

Ovaj uređaj ne smiju koristiti osobe (uključujući djecu) s ograničenim fizičkim, osjetilnim ili psihičkim osobinama ili one bez iskustva i/ili znanja, već bi trebale biti pod nadzorom osobe nadležne za njihovu sigurnost ili od nje primiti upute za korištenje uređaja. Djeca trebaju biti pod nadzorom, kako bismo se uvjerali da se ne igraju uređajem.

4. Tehnički podaci

Mrežni napon: 230 V ~ 50 Hz
 Snaga: 1300 W
 Dimenzionirani tlak: 7,0 MPa (70 bara)*
 Dopušten pritisak: maks. 10 MPa (100 bara)
 Protočna količina: 5,5 l/min
 Maks. tlak dotoka vode: 0,6 MPa (6 bara)
 Zaštitna izolacija: II /□
 Težina: 4,1 kg

* Dimenzionirani tlak ovisi o korištenom priboru.

Opasnost! Buka i vibracije

Vrijednosti buke i vibracija određene su prema normi EN 60335-1.

Razina zvučnog tlaka L_{pA} 82 dB (A)
 Nesigurnost K_{pA} 3 dB
 Intenzitet buke L_{WA} 98 dB (A)
 Nesigurnost K_{WA} 3 dB

Nosite zaštitu za sluh.

Buka može utjecati na gubitak sluha.

Ukupne vrijednosti vibracija (vektorski zbroj triju pravaca) određene su prema normi EN 60335-1.

Vrijednost emisije vibracija $a_h \leq 2,5 \text{ m/s}^2$
 Nesigurnost $K = 1,5 \text{ m/s}^2$

Navedena vrijednost emisije vibracija izmjerena je prema normiranom postupku ispitivanja i može se, ovisno o načinu korištenja elektroalata, promijeniti a u izuzetnim slučajevima može biti i veća od navedene vrijednosti.

Navedena vrijednost emisije vibracija može se koristiti u svrhu usporedbe elektroalata jedne tvrtke s elektroalatom neke druge tvrtke.

Navedena vrijednost emisije vibracija može se također koristiti za početnu procjenu ugrožavanja zdravlja.

Ograničite stvaranje buke i vibracija na minimum!

- Koristite samo besprijekorne uređaje.
- Redovito čistite i održavajte uređaj.
- Svoj način rada prilagodite uređaju.
- Nemojte preopterećivati uređaj.
- Po potrebi predajte uređaj na kontrolu.

- Isključite uređaj kad ga ne koristite.
- Nosite zaštitne rukavice.

Oprez!

Ostali rizici

Čak i kad se ovi elektroalati koriste propisno, uvijek postoje neki drugi rizici. Sljedeće opasnosti mogu nastati vezi s izvedbom i konstrukcijom elektroalata:

1. Oštećenja pluća ako se ne nosi prikladna maska za zaštitu od prašine.
2. Oštećenja sluha ako se ne nosi prikladna zaštita za sluh.
3. Zdravstveni problemi koji nastaju kao posljedica vibracija na šaku-ruku u slučaju da se uređaj koristi tijekom dužeg vremena ili se nepropisno koristi i održava.

5. Prije puštanja u pogon

Prije uključivanja provjerite odgovaraju li podaci na tipskoj pločici podacima o mreži.

Upozorenje!

Prije nego počnete podešavati uređaj izvucite utikač iz utičnice.

5.1 Ispravno korištenje uređaja

- Uređaj za pranje pod visokim tlakom mora se postaviti na ravnu i sigurnu površinu.
- Kod svakog aktiviranja stroja preporučuje se da se pridržavate ispravnog položaja kod rukovanja: jedna ruka na pištolju a druga ruka na koplju.
- Mlaz vode ne smije se nikad usmjeriti na električne vodove ili stroj.
- Da bi se izbjeglo oštećenje pumpe dok ne radi, neznatan protok je normalna stvar.
- Stroj se ni u kojem slučaju ne smije koristiti u prostorima s opasnošću od eksplozije.
- Radna temperatura mora biti između +5 i +60 °C.
- Na koplje ili na mlaznice za prskanje ne smiju se stavljati nikakvi pokrovi niti se na njima izvoditi ikakve promjene.
- Visokotlačni čistač je konstruiran za rad s hladnom ili umjereno toplom vodom (maks. do 40 °C); visoke temperature uzrokovale bi oštećenja pumpe.
- Voda koja ulazi u čistač ne smije biti prljava, sadržavati pijesak ili biti opterećena kemijskim proizvodima koji bi moglo dovesti do ugrožavanja funkcije i vijeka trajanja stroja.

Upozorenje na opasnost od eksplozije

Ne prskati zapaljive tekućine.

Upozorenje

Voda koja proteče kroz povratni ventil, nije za piće.

Upozorenje

Ako sredstvo za čišćenje dospije na kožu ili u oči, odmah ga isperite s puno čiste vode. Zatim potražite liječničku pomoć ili postupite u skladu s napomenama koje se nalaze na listu sa sigurnosnim podacima proizvođača sredstva za pranje.

5.2 Montaža**5.2.1 Montaža uređaja (slika 1)**

Stavite držač pribora (2) na visokotlačni uređaj za čišćenje (5). On se može koristiti za čuvanje pištolja (8), produžetka (9) i visokotlačnog crijeva (14) sa uštedom prostora.

Napomena! Prilikom korištenja visokotlačnog uređaja za čišćenje crijevo treba biti potpuno odmotano.

5.2.2 Montaža nastavka (slika 2)

Prije korištenja visokotlačnog uređaja za čišćenje (5) prvo morate umetnuti produžetak (9) i okrenuti kako biste ga učvrstili na pištolj (8).

Zatim pomoću sustava za brzo priključivanje stavite rotacijsku mlaznicu (13) ili spremnik za sredstvo za čišćenje (10) na produžetak (9).

Rotacijska mlaznica

Rotacijsku mlaznicu (13) koristite za naročito tvrdokornu prljavštinu.

Spremnik za sredstvo za čišćenje

Okretanjem (+ / -) kotača za podešavanje (11) možete podesiti količinu sredstva za čišćenje. Preporučujemo međutim da sredstvo za čišćenje upotrebljavate štedljivo.

5.2.3 Priključak visokotlačnog crijeva (slika 3/4)

Priključite visokotlačno crijevo (14) na pištolj (8) i visokotlačni uređaj za čišćenje (5).

Napomena:

Priključci za visokotlačno crijevo odnosno pribor imaju sustav za brzo priključivanje (12), u svrhu montaže jednostavno gurnite crijevo odnosno pribor na odgovarajući priključak. Da biste ih skinuli, morate samo pritisnuti sustav za brzo priključivanje (12) i crijevo odnosno pribor može se skinuti.

Ipak, prije svake montaže provjerite je li sustav za brzo priključivanje (12) ispravno uglavljen. U tu svrhu nakratko povucite crijevo odnosno pribor.

5.2.4 Priključak na dovod vode (sl. 1/4)

Priključak na dovod vode (4) ima priključni dio za standardne sustave sa spojkom crijeva. Natakните spojku dovodnog crijeva (min. Ø 1/2") na priključak za dovod vode (4).

Između vode za piće i visokotlačnog čistača mora biti ugrađen sigurnosni nepovratni ventil! Raspitajte se o tome kod svojeg instalatera sanitarija.

5.2.5 Električni priključak (sl. 1)

- Prije priključivanja provjerite odgovaraju li podaci na tipskoj pločici podacima o mreži.
- Kod uporabe produžnih kabela pazite na to da budu prikladni za uporabu na otvorenom i da su dostatnog presjeka:
 - 1-10 m: 1,5 mm²
 - 10-30m: 2,5 mm²
- Utaknite mrežni utikač kabela u utičnicu.

6. Rukovanje

Stroj ima sklop s pumpom koja je pokrivena kućištem zaštićenim od strujnog udara. Stroj ima koplje i praktični pištolj koji omogućuju optimalni radni položaj, a čiji oblik i dizajn odgovaraju važećim propisima.

6.1 Puštanje u rad:

Kad je visokotlačni čistač potpuno montiran i izvršeni su svi priključci, možete postupiti na sljedeći način:

Otvorite dovod vode. Pritisnite sigurnosni klin a (sl. 2) na pištolju za prskanje i izvucite otponac b (sl. 2) tako da iz uređaja može izaći zrak.

Uključite uređaj tako da sklopku za uključivanje/isključivanje (sl. 1/3) stavite u položaj "I" (uključeno).
Sad pritisnite okidač (b).

Za isključivanje pustite otpis (b), uređaj prelazi u stand-by način rada. Čim pritisnete otpis (b), visokotlačni čistač opet počinje raditi.

Uključite visokotlačni čistač tako da sklopku za uključivanje/isključivanje (sl. 1/3) stavite u položaj "0" (isključeno).

6.2 Korištenje sredstva za čišćenje

- Napunite spremnik (10) odgovarajućim sredstvom za čišćenje.
- Dodavanje sredstva za čišćenje odvija se automatski u pogonu niskog tlaka.

Napomena:

Upotrebljavajte samo ona sredstva koja su isključivo prikladna za visokotlačne uređaje za čišćenje.

6.3 Držac pištolja/pribora (sl. 1)

Za čuvanje pištolja i pribora uz uštedu prostora možete koristiti predviđeni držač (2).

7. Zamjena mrežnog kabela

Opasnost!

Ako se kabel za priključivanje ovog uređaja na mrežu ošteti, mora ga zamijeniti proizvođač ili njegova servisna služba ili slična kvalificirana osoba kako bi se izbjegle opasnosti.

8. Čišćenje, održavanje i naručivanje rezervnih dijelova

Opasnost!

Prije svih radova čišćenja izvucite mrežni utikač.

8.1 Čišćenje

- Zaštitne naprave, prolaze za zrak i kućište motora treba uvijek očistiti od prašine i nečistoća. Istrljajte uređaj čistom krpom ili ga ispušite komprimiranim zrakom pod niskim tlakom.
- Preporučujemo da očistite uređaj odmah nakon svake uporabe.
- Redovito čistite uređaj mokrom krpom i s malo kalijevog sapuna. Ne koristite otapala ili sredstva za čišćenje; ona bi mogli oštetiti plastične dijelove uređaja. Pripazite na to da u unutrašnjost uređaja ne dospije voda. Prodiranje vode u električni uređaj povećava rizik od električnog udara.

8.2 Održavanje

8.2.1 Provjera filtra na usisavanju vode

Usisni filter treba provjeravati periodički kako bi se izbjegla začepljenja koja mogu ugroziti rad pumpe.

Odvrnite priključnu spojku na crijevu (4) za dovod vode s uređaja i pod tekućom vodom operite dovodno sito koje se nalazi iza crijeva.

8.2.2 Dulje vrijeme nekorištenja električne pumpe

Nakon svake upotrebe trebalo bi u potpunosti isprazniti vodu iz stroja. U tu svrhu treba, bez priključenog dotoka vode, uključiti uređaj i pritisnuti okidač (b) (maks. 1 min.) tako dugo dok prestane izlaziti voda. Na kraju isključite uređaj.

Ako se uređaj ne koristi duže vrijeme, u elektropumpi nastaju naslage kamenca koje mogu otežavati pokretanje pumpe.

8.3 Naručivanje rezervnih dijelova:

Kod naručivanja rezervnih dijelova trebali biste navesti sljedeće podatke:

- Tip uređaja
- Kataloški broj uređaja
- Identifikacijski broj uređaja
- Broj potrebnog rezervnog dijela

Aktualne cijene nalaze se na web stranici www.isc-gmbh.info

9. Transport

Prije nego ćete uređaj transportirati na neko drugo mjesto, prvo uklonite sve priključke. Tek tada je uređaj spreman za transport.

10. Zbrinjavanje u otpad i recikliranje

Uređaj je zapakiran kako bi se tijekom transporta spriječila oštećenja. Ova ambalaža je sirovina i može se ponovno upotrijebiti ili predati na reciklažu. Uređaj i njegov pribor sastavljeni su od raznih materijala, kao npr. metala i plastike. Elektrouređaji se ne smiju bacati u obično kućno smeće. Uređaj bi, u svrhu stručnog zbrinjavanja, trebalo predati odgovarajućem sakupljalištu takvog otpada. Ako ne znate gdje se takvo sakupljalište nalazi, raspitajte se u svojoj općinskoj upravi.

11. Skladištenje

Uređaj i njegov pribor spremite na tamno i suho mjesto zaštićeno od smrzavanja, kojem djeca nemaju pristup. Optimalna temperatura skladištenja je između 5 i 30 °C. Elektroalat čuvajte u originalnoj pakovini.

12. Mogući uzroci kvarova

Smetnje u radu	Uzrok	Pomoć
Uređaj ne funkcionira.	<ul style="list-style-type: none"> - Na uređaju nema električnog napona. - Premali presjek produžnog kabela odnosno predugačak produžni kabela. - Napon el. mreže manji od zadane vrijednosti. - Pumpa je smrznuta. 	<ul style="list-style-type: none"> - Provjeriti osigurač, mrežni kabel, utikač, po potrebi prepustiti njihovu zamjenu stručnoj osobi. - Upotrijebite produžne kabele s većim presjekom žice odnosno duži kabela. - Po potrebi kontaktirajte poduzeće za distribuciju el. energije. - Provjeriti i po potrebi otopiti.
Motor radi, ali se ne stvara tlak.	<ul style="list-style-type: none"> - Začepljen je filter na usisavanju vode. - Usisan zrak u dovod vode. - Prevelika izlazna mlaznica. - Zatvorena slavinu za vodu. 	<ul style="list-style-type: none"> - Očistiti filter na usisavanju vode. (vidi 8.2.1) - Provjeriti dovodno crijevo i spojeve crijeva, po potrebi zamijeniti. - Provjeriti, eventualno zamijeniti. - Odrnite slavinu za vodu.
Neravnomjeran radni tlak.	<ul style="list-style-type: none"> - Usisan zrak u dovod vode. 	<ul style="list-style-type: none"> - Provjeriti dovodno crijevo i spojeve crijeva, po potrebi zamijeniti.



Samo za zemlje članice EU

Elektroalate nemojte bacati u kućno smeće!

Prema europskoj odredbi 2012/19/EG o starim električnim i elektroničkim uređajima i njenim prijenosom u nacionalno pravo, istrošeni električni alati trebaju se posebno sakupljati i na ekološki način zbrinuti na mjestu za reciklažu.

Alternativa s recikliranjem nasuprot zahtjevu za povrat:

Vlasnik električnog uređaja alternativno je obvezan da umjesto povrata uređaja u slučaju odricanja vlasništva sudjeluje u stručnom zbrinjavanju uređaja. Stari uređaj može se u tu svrhu predati i mjestu za preuzimanje takvih uređaja koje provodi uklanjanje u smislu državnih zakona o otpadu i recikliranju. Zakonom nisu obuhvaćeni dijelovi pribora ugrađeni u stare uređaje i pomoćni materijali bez električnih elemenata.

Kopiranje ili umnožavanje dokumentacije i popratnih materijala o proizvodu, čak i djelomično, dopušteno je samo uz izričito dopuštenje tvrtke iSC GmbH.

Zadržavamo pravo na tehničke izmjene

Informacije o servisu

U svim zemljama koje su navedene na našem jamstvenom listu, imamo kompetentne servisne partnere čije kontakte možete naći u jamstvenom listu. Oni su Vam na raspolaganju za sve slučajeve servisa kao što je popravak, briga oko rezervnih i potrošnih dijelova ili kupnja potrošnih materijala.

Treba imati na umu da kod ovog proizvoda sljedeći dijelovi podliježu trošenju uslijed korištenja ili prirodnom trošenju odnosno potrebni su kao potrošni materijal.

Kategorija	Primjer
Potrošni dijelovi*	Ugljene četkice, koplje, crijevo
Potrošni materijal/ potrošni dijelovi*	
Neispravni dijelovi	

* nije obavezno u sadržaju isporuke!

U slučaju nedostataka ili grešaka molimo Vas da to prijavite na internetskoj stranici www.isc-gmbh.info. Obratite pozornost na točan opis greške i u svakom slučaju odgovorite na sljedeća pitanja:

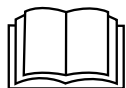
- Je li uređaj već jednom radio ispravno ili je otpočetak neispravan?
- Jeste li uočili nešto prije pojave kvara (simptom prije kvara)?
- U čemu je, po vašem mišljenju, kvar u funkcioniranju uređaja (glavni simptom)?
Opišite taj kvar.

Jamstveni list

Poštovani kupče,
naši proizvodi podliježu strogoj kontroli kvalitete. Ako ovaj uređaj ipak ne bi besprijekorno funkcionirao, jako nam je žao i molimo Vas da se obratite našoj servisnoj službi na adresu navedenu na ovom jamstvenom listu, ili prodajnom mjestu gdje ste kupili proizvod. Za zahtijevanje jamstva vrijedi slijedeće:

1. Ovi jamstveni uvjeti reguliraju dodatna jamstva. Ovo jamstvo ne utječe na Vaše zakonske jamstvene zahtjeve. Naša jamstvena usluga za Vas je besplatna.
2. Usluga jamstva obuhvaća isključivo nedostatke na uređaju koji su dokazano posljedica greške u materijalu ili proizvodne greške i ograničena je na uklanjanje takvih nedostataka ili zamjenu uređaja, po našem izboru.
Molimo Vas da obratite pozornost na to da naši uređaji nisu pogodni za korištenje u komercijalne, obrtničke ili profesionalne svrhe. Stoga se ugovor o jamstvu neće realizirati ako je uređaj u razdoblju jamstva korišten u komercijalne, obrtničke ili industrijske svrhe, ili je bio izložen identičnom opterećenju.
3. Naše jamstvo isključuje:
 - Štete na uređaju koje nastanu zbog nepridržavanja uputa za montažu ili zbog nestručne instalacije, nepridržavanja uputa za uporabu (kao npr. zbog priključka na pogrešni mrežni napon ili vrstu struje) ili nepridržavanja odredbi za održavanje i sigurnosnih odredbi, ili zbog izlaganja uređaja ne-normalnim uvjetima okoline, ili zbog nedostatka njege i održavanja.
 - Štete na uređaju koje nastanu zbog zlouporabe ili nestručne primjene (kao npr. preopterećenje uređaja ili korištenje nedopuštenih namjenskih alata ili pribora), zbog prodiranja stranih tijela u uređaj (kao npr. pijesak, kamenje ili prašina, transportna oštećenja), zbog primjene sile ili vanjskih djelovanja (npr. oštećenja zbog pada).
 - Štete na uređaju ili dijelovima uređaja čiji je uzrok prirodno trošenje uporabom, uobičajeno ili ostalo trošenje.
4. Jamstveni rok iznosi 24 mjeseca a počinje s danom kupnje uređaja. Jamstveni zahtjevi podnose se prije isteka jamstvenog roka u roku od dva tjedna nakon što utvrdite kvar. Podnošenje zahtjeva nakon isteka jamstvenog roka ne prihvaća se. Popravak ili zamjena uređaja neće rezultirati produženjem jamstvenog roka, niti zbog ove usluge za uređaj ili eventualno ugrađene rezervne dijelove stupa na snagu novi jamstveni rok. To vrijedi također kod korištenja usluge na licu mjesta.
5. Za zahtijevanje jamstva neispravan uređaj treba prijaviti na: www.isc-gmbh.info. Ako naša jamstvena usluga obuhvaća kvar na uređaju, odmah ćemo Vam vratiti popravljene ili novi uređaj.

Upozoravamo na ograničenja ovog jamstva za potrošne, istrošene i neispravne dijelove u skladu s informacijama o servisu u ovim uputama za uporabu.



Nemojte koristiti uređaj pre nego što ste pročitali uputstva za upotrebu!



Oprez! Nosite zaštitu za sluh. Buka može da utiče na gubitak sluha.



Oprez! Nosite zaštitne naočari. Tokom rada dolazi do iskrenja ili iz uređaja izlazi iver, strugotina i prašina koji mogu uticati na gubitak vida.



Upozorenje! Visokopritisni mlazovi mogu da u slučaju nestručne upotrebe budu opasni. Mlaz ne sme da se usmerava na ljude, životinje, aktivnu električnu opremu ili na sam uređaj.



Ova mašina nije podesna za priključivanje na mrežu vode za piće (vidi 5.2.4).

Opasnost!

Kod korišćenja uređaja morate se pridržavati bezbednosnih propisa kako biste sprečili povrede i štete. Zbog toga pažljivo pročitajte ova uputstva za upotrebu/bezbednosne napomene. Dobro ih sačuvajte tako da Vam informacije u svako doba budu na raspolaganju. Ako biste ovaj uređaj trebali predati drugim licima, molimo Vas da im prosledite i ova uputstva za upotrebu. Ne preuzimamo garanciju za štete koje bi nastale zbog nepridržavanja ovih uputstava za upotrebu i bezbednosnih napomena.

1. Sigurnosna uputstva

Odgovarajuća sigurnosna uputstva pronaći ćete u priloženoj knjižici.

Opasnost!

Pročitajte sve bezbednosne napomene i uputstva. Propusti kod pridržavanja bezbednosnih napomena i uputstava mogu da prouzroče el.udar, požar i/ili teške povrede. **Sačuvajte sve bezbednosne napomene i uputstva za buduće korišćenje.**

2. Opis uređaja i sadržaj isporuke**2.1 Opis uređaja (slika 1-2)**

1. Drška
2. Držač pribora
3. Prekidač za uključivanje/isključivanje
4. Priključak za dovod vode
5. Visokopritisni uređaj za pranje
6. Mrežni kabl
7. Priključak visokopritisnog creva na uređaju
8. Pištolj
9. Produžetak
10. Rezervoar sredstva za čišćenje
11. Točak za podešavanje
12. Sistem za brzo priključivanje
13. Rotaciona mlaznica
14. Visokopritisno crevo

2.2 Sadržaj isporuke

Molimo Vas da pomoću opisanog sadržaja isporuke proverite potpunost artikala. U slučaju neispravnih delova, nakon kupovine artikla obratite se našem servisnom centru, ili prodajnom mestu na kom ste kupili proizvod u roku od 5 radnih dana, s time da predočite i važeću potvrdu o kupovini. Molimo vas da u vezi sa tim obratite pažnju na tabelu o garanciji u informacijama o

servisu na kraju uputstava.

- Otvorite pakovanje i pažljivo izvadite uređaj.
- Uklonite materijal za pakovanje kao i delove za bezbednost pakovanja / bezbednost tokom transporta (ako postoje).
- Proverite da li je sadržaj isporuke potpun.
- Prekontrolišite da li na uređaju i delovima pribora ima transprotnih oštećenja.
- Po mogućnosti sačuvajte pakovanje do isteka garantnog roka.

Opasnost!

Uređaj i materijal za pakovanje nisu dečje igračke! Deca ne smeju da se igraju plastičnim kesama, folijama i sitnim delovima! Postoji opasnost da ih progutaju i tako se uguše!

- Pištolj
- Produžetak
- Visokopritisno crevo
- Rezervoar sredstva za čišćenje
- Rotaciona mlaznica
- Originalna uputstva za upotrebu
- Bezbednosne napomene

3. Namensko korišćenje


Visokopritisni uređaj za čišćenje je predviđen za korišćenje u privatnom području za čišćenje vozila, mašina, zgrada, fasada itd. mlazom pod visokim pritiskom.

Uređaj sme da se koristi samo za namenu za koju je predviđen. Svaka drugačija upotreba nije namenska. Za štete ili povrede svih vrsta koje iz toga proizađu, odgovoran je korisnik/rukovaoc, a nikako proizvođač.

Molimo da obratite pažnju na to da naši uređaji nisu podesni za korišćenje u komercijalne, znanstvene ili industrijske svrhe. Ne preuzimamo garanciju ako se uređaj koristi u komercijalne i industrijske svrhe kao i sličnim delatnostima.

Ovaj uređaj ne smeju da koriste lica (uključujući decu) s ograničenim fizičkim, osetilnim ili psihičkim osobinama ili ona bez iskustva i/ili znanja, nego bi trebale da budu pod nadzorom lica nadležnog za njihovu bezbednost ili od njega dobiti uputstva za korišćenje uređaja. Deca treba da budu pod nadzorom, kako bismo se уверили da se ne igraju uređajem.

4. Tehnički podaci

Napon strujne mreže: 230 V~ 50 Hz
 Snaga: 1300 W
 Dimenzionirani pritisak:7,0 MPa (70 bara)*
 Dozvoljen pritisak: maks. 10 MPa (100 bara)
 Količina protoka: 5,5 l/min
 Maks. pritisak dovoda vode: 0,6 MPa (6 bara)
 Zaštitna izolacija: II / 
 Težina: 4,1 kg

* Dimenzionirani pritisak zavisi od korišćenog pribora.

Opasnost!

Buka i vibracije

Vrednosti buke i vibracija utvrđene su u skladu s normom EN 60335-1.

Nivo zvučnog pritiska L_{pA} 82 dB(A)
 Nesigurnost K_{pA} 3 dB
 Intenzitet buke L_{WA} 98 dB(A)
 Nesigurnost K_{WA} 3 dB

Nosite zaštitu za sluh.

Buka može da utiče na gubitak sluha.

Ukupne vrednosti vibracija (vektorska suma triju pravaca) utvrđene su u skladu s normom EN 60335-1.

Vrednost emisije vibracija $a_h \leq 2,5 \text{ m/s}^2$
 Nesigurnost $K = 1,5 \text{ m/s}^2$

Navedena vrednost emisije vibracija izmerena je prema normiranom postupku kontrole i može da se, zavisno od načina korišćenja električnih alata, promeniti, a u iznimnim slučajevima može biti i veća od navedene vrednosti.

Pomenuta vrednost emisije vibracija može se koristiti u svrhu uspoređivanja električnog alata jedne firme s električnim alatom neke druge firme.

Navedena vrednost emisije vibracija može takođe da se koristi za početnu procenu ugrožavanja zdravlja.

Ograničite stvaranje buke i vibracija na minimum!

- Koristite samo besprekorne uređaje.
- Redovno održavajte i čistite uređaj.
- Prilagodite svoj način rada uređaju.
- Ne preopterećujte uređaj.
- Prema potrebi pošaljite uređaj na kontrolu.
- Ako uređaj ne upotrebljavate, onda ga isključite.
- Nosite zaštitne rukavice.

Oprez!

Ostali rizici

Čak i kada se ovi električni alati koriste propisno, uvek postoje i neki drugi rizici.

Sledeće opasnosti mogu nastati u vezi s izvedbom i konstrukcijom električnog alata:

1. Oštećenja pluća, ako se ne nosi odgovarajuća maska za zaštitu od prašine.
2. Oštećenja sluha, ako se ne nosi odgovarajuća zaštita za sluh.
3. Zdravstvene poteškoće koje nastanu kao posledica vibracija na šaku-ruku, ako se uređaj koristi tokom dužeg vremena ili se ne propisno koristi i održava.

5. Pre puštanja u pogon

Pre uključivanja proverite odgovaraju li podaci na tipskoj pločici podacima o mreži.

Upozorenje!

Pre nego počnete da podešavate uređaj, izvucite utikač iz utičnice.

5.1 Ispravno korišćenje uređaja

- Visokopritisni uređaj za čišćenje mora se postaviti na ravnu i sigurnu površinu.
- Kod svakog aktiviranja mašine preporuča se da se pridržavate ispravnog položaja kod rukovanja: jedna ruka na pištolju, a druga ruka na koplju.
- Mlaz vode ne sme se nikada da se usmeri na električne vodove ili mašinu.
- Da bi se izbeglo oštećenje pumpe dok ne radi, neznan protok je normalna stvar.
- Mašina se ni u kom slučaju ne sme koristiti u prostorima sa opasnošću od eksplozije.
- Radna temperatura mora biti između +5 i +60 °C.
- Na koplje ili na mlaznice za prskanje ne smeju da se stavljaju nikakvi pokrovi, niti se na njima izvode neke izmene.

- Visoko pritisni uređaj za čišćenje je konstruisan za rad sa hladnom ili umereno toplom vodom (maks. do 40 °C); visoke temperature uzrokovale bi oštećenja pumpe.
- Voda koja ulazi u čistač ne sme biti prljava, sadržavati pesak ili biti opterećena hemijskim proizvodima koji bi mogli da dovedu do ugrožavanja funkcije i veka trajanja stroja.

Upozorenje na opasnost od eksplozije

Ne prskati zapaljive tečnosti.

Upozorenje

Voda koja proteče kroz povratni ventil, nije za piće.

Upozorenje

Ako sredstvo za čišćenje dospe na kožu ili u oči, odmah ga isperite sa mnogo čiste vode. Zatim potražite lekarsku pomoć ili postupite u skladu sa napomenama koje se nalaze na listu sa bezbednosnim podacima proizvođača sredstva za pranje.

5.2 Montaža

5.2.1 Montaža uređaja (slika 1)

Stavite držač pribora (2) na uređaj za čišćenje pod visokim pritiskom (5). On može da se koristi za čuvanje pištolja (8), produžetka (9) i visokopritisnog creva (14) uz uštedu prostora.

Napomena! Prilikom korišćenja uređaja za čišćenje pod visokim pritiskom crevo treba da bude u celosti odmotano.

5.2.2 Montaža nastavka (slika 2)

Pre korišćenja uređaja za čišćenje pod visokim pritiskom (5) prvo morate da umetnete produžetak (9) i okrenete i tako ga učvrstite na pištolj (8).

Zatim pomoću sistema za brzo priključivanje stavite rotacionu mlaznicu (13) ili rezervoar sredstva za čišćenje (10) na produžetak (9).

Rotaciona mlaznica

Za naročito tvrdokornu prljavštinu koristite rotacionu mlaznicu (13).

Rezervoar sredstva za čišćenje

Okretanjem (+ / -) točka za podešavanje (11) možete podesiti količinu sredstva za čišćenje. Preporučamo Vam međutim da sredstvo za čišćenje upotrebljavate štedljivo.

5.2.3 Priključak visokopritisnog creva (slika 3/4)

Priključite visokopritisno crevo (14) na pištolj (8) i uređaj za čišćenje pod visokim pritiskom (5).

Napomena:

Priključci za visokopritisno crevo odnosno pribora imaju sistem za brzo priključivanje (12), u svrhu montaže jednostavno gurnite crevo odnosno pribor na odgovarajući priključak. Da biste ih skinuli, morate samo da pritisnete sistem za brzo priključivanje (12) i crevo odnosno pribor može da se skine.

Ipak, pre svake montaže proverite da li je sistem za brzo priključivanje (12) pravilno fiksiran. U tu svrhu nakratko povucite za crevo odnosno pribor.

5.2.4 Priključak dovoda vode (sl. 1/4)

Priključak na dovod vode (4) ima priključni deo za standardne sisteme sa spojkom creva. Nataknite spojku dovodnog creva (min. Ø 1/2") na priključak za dovod vode (4).

Između vode za piće i visokopritisnog uređaja za čišćenje mora biti ugrađen sigurnosni nepovratni ventil! O tome se raspitajte kod svog instalatera sanitarija.

5.2.5 Električni priključak (sl. 1)

- Pre priključivanja proverite da li podaci na tablici s oznakom tipa odgovaraju podacima o mreži.
- Kod upotrebe produžnih kablova pazite na to da budu podesni za upotrebu na otvorenom i da su dovoljnog preseka:
1-10 m: 1,5 mm²
10-30 m: 2,5 mm²
- Utaknite mrežni utikač kabla u utičnicu.

6. Rukovanje

Stroj se sastoji od sklopa sa pumpom koja je pokrivena kućištem zaštićenim od strujnog udara. Mašina ima koplje i praktični pištolj koji omogućuju optimalni radni položaj, a čiji oblik i dizajn odgovaraju važećim propisima.

6.1 Puštanje u rad:

Kada je visokopritisni uređaj za čišćenje potpuno montiran i izvršeni su svi priključci, možete da postupite na sledeći način:

Otvorite dovod vode. Pritisnite sigurnosni klin a (sl. 2) na pištolju za prskanje i izvucite okidač b (sl. 2) tako da iz uređaja može da izađe vazduh.

Uključite uređaj tako da prekidač za uključivanje/isključivanje (sl. 1/3) stavite u položaj "1" (uključeno).

Sad pritisnite okidač (b).

Za isključivanje pustite okidač (b); uređaj prelazi u stand-by način rada. Čim pritisnete okidač (b), visokopritisni uređaj za čišćenje opet počinje da radi.

Visokopritisni uređaj za čišćenje uključite tako da prekidač za uključivanje/isključivanje (sl. 1/3) stavite u položaj "0" (isključeno).

6.2 Korišćenje sredstva za čišćenje

- Napunite rezervoar (10) odgovarajućim sredstvom za čišćenje.
- Dodavanje sredstva za čišćenje odvija se automatski u pogonu niskog pritiska.

Napomena:

Upotrebljavajte samo ona sredstva koja su namenjena isključivo za uređaje za čišćenje pod visokim pritiskom.

6.3 Držać pištolja/pribora (sl. 1)

Za čuvanje pištolja i pribora uz štednju prostora možete da koristite predviđeni držać (2).

7. Zamena mrežnog priključnog voda

Opasnost!

Ako se ošteti mrežni priključni vod ovog uređaja, mora da ga zameni proizvođač ili njegova servisna služba ili kvalifikovano lice, kako bi se izbegle opasnosti.

8. Čišćenje, održavanje i porudžbina rezervnih delova

Opasnost!

Pre svih radova čišćenja izvucite mrežni utikač.

8.1 Čišćenje

- Zaštitne naprave, ventilacione otvore i kućište motora uvek što bolje očistite od prašine i prljavštine. Istrljajte uređaj čistom krpom ili ga ispušite komprimiranim zrakom pod niskim pritiskom.
- Preporučamo da uređaj očistite odmah nakon svakog korišćenja.
- Uređaj redovno čistite vlažnom krpom i s malo mekog sapuna. Nemojte koristiti otapala i sredstva za čišćenje; oni bi mogli oštetiti plastične dijelove uređaja. Pripazite na to da u unutrašnjost uređaja ne dospije voda. Prodiranje vode u elekrouređaj povećava rizik od električnog udara.

8.2 Održavanje

8.2.1 Kontrola filtera na usisavanju vode

Usisni filter treba da se kontrolira periodički, kako bi se izbegla začepljenja koja mogu da ugroze rad pumpe.

Odvrnite priključnu spojku na crevu (4) za dovod vode sa uređaja i pod tekućom vodom operite dovodno sito koje se nalazi iza creva.

8.2.2 Duže vreme nekorišćenja električne pumpe

Nakon svake upotrebe trebalo bi u potpunosti isprazniti vodu iz mašine. U tu svrhu uređaj treba uključiti bez priključenog dotoka vode i pritiskati okidač (b) (maks. 1 min.) tako dugo da više ne izlazi voda. Na kraju isključite uređaj.

Ako se uređaj ne koristi duže vreme, u električnoj pumpi nastaju naslage kamenca koje mogu da otežavaju pokretanje pumpe.

8.3 Porudžbina rezervnih delova:

Kod porudžbine rezervnih delova trebali biste da navedete sledeće podatke:

- Tip uređaja
- Kataloški broj uređaja
- Identifikacioni broj uređaja
- Broj potrebnog rezervnog dela

Aktuelne cene nalaze se na web strani

www.isc-gmbh.info

9. Transport

Pre nego što ćete uređaj transportovati na neko drugo mesto, prvo uklonite sve priključke. Tek tada je uređaj spreman za transport.

10. Zbrinjavanje u otpad i recikliranje

Uređaj je zapakovan kako bi se tokom transporta sprečila oštećenja. Ova ambalaža je sirovina i može ponovno da se upotrebi ili preda na recikliranje. Uređaj i njegov pribor sastavljeni su od raznih materijala, kao npr. metala i plastike. Neispravni uređaji ne smeju da se bacaju u kućni otpad. Uređaj bi u svrhu stručnog zbrinjavanja u otpad, trebalo da se preda odgovarajućem sabiralištu takvog otpada. Ako ne znate gde se takvo sabiralište nalazi, raspitajte se u svojoj opštinskoj upravi.

11. Skladištenje

Uređaj i njegov pribor spremite na tamno i suvo mesto zaštićeno od smrzavanja, kojem deca nemaju pristup. Optimalna temperatura za čuvanje je između 5 i 30 °C. Električni alat čuvajte u originalnom pakovanju.

12. Mogući uzroci kvarova

Smetnja u radu	Uzrok	Pomoć
Uređaj ne funkcioniše.	<ul style="list-style-type: none"> - Nema električnog napona na uređaju. - Premali presek produžnog kabla odnosno predugačak produžni kabl. - Napon el. mreže manje je vrednosti od zadane. - Pumpa je smrznuta. 	<ul style="list-style-type: none"> - Proveriti osigurač, mrežni kabl, utikač, a prema prilici njihovu zameniti prepustiti kvalifikovanom licu. - Upotrebite produžne kablove sa većim presekom žice odnosno duži kabl. - U datom slučaju kontaktirajte preduzeće za snabdevanje el. energijom. - Proveriti i u datom slučaju otopiti.
Motor radi, ali se ne stvara pritisak.	<ul style="list-style-type: none"> - Začepljen je filter na usisavanju vode. - Usisan vazduh u dovod vode. - Prevelika izlazna mlaznica - Zatvorena slavinu za vodu. 	<ul style="list-style-type: none"> - Očistiti filter na usisavanju vode. (vidi 8.2.1) - Proveriti dovodno crevo i spojeve creva, eventualno zameniti. - Proveriti, eventualno zameniti. - Odvrnite slavinu za vodu.
Nepravilan radni pritisak.	<ul style="list-style-type: none"> - Usisan vazduh u dovod vode. 	<ul style="list-style-type: none"> - Proveriti dovodno crevo i spojeve creva, eventualno zameniti.



Samo za zemlje EU

Ne bacajte elektro-alate u kućno smeće!

Shodno evropskoj smernici 2012/19/EG o starim električnim i elektronskim uređajima i primeni državnog prava, istrošeni elektro-alati mora da se odvojeno sakupe i eliminišu na ekološki primeren način u stanici za recikliranje.

Alternativa recikliranju prema zahtevima za povrat uređaja:

Vlasnik elektro-uređaja alternativno je obavezan da umesto povrata robe u slučaju predaje vlasništva učestvuje u stručnom eliminisanju elektro-uređaja. Stari uređaj može da se u tu svrhu prepusti i stanici za preuzimanje rabljenih uređaja koja će provesti odstranjivanje u smislu državnog zakona o reciklaži i otpadu. Zakonom nisu obuhvaćeni delovi pribora ugradjeni u stare uređaje i pomoćni materijali bez električnih elemenata.

Potpuno ili delimično štampanje ili umnožavanje dokumentacije i službenih papira koji su priloženi proizvodu dozvoljeno je samo uz izričitu saglasnost firme iSC GmbH.

Zadržavamo pravo na tehničke promene

Informacije o servisu

U svim zemljama koje su navedene u našem garantnom listu, imamo kompetentne servisne partnere čije kontakte možete da nađete u garantnom listu. Oni su Vam na raspolaganju za sve slučajeve servisa kao što je popravak, briga oko rezervnih i habajućih delova ili kupovina potrošnih materijala.

Treba da imate u vidu da kod ovog proizvoda sledeći delovi podležu trošenju usled korišćenja ili prirodnom trošenju odnosno potrebni su kao potrošni materijal.

Kategorija	Primer
Brzoabajući delovi*	Ugljene četkice, koplje, crevo
Potrošni materijal/ potrošni delovi*	
Neispravni delovi	

* Nije obavezno da se nalazi u sadržaju isporuke!

U slučaju nedostataka ili grešaka molimo Vas da to prijavite na internet stranici www.isc-gmbh.info. Obratite pažnju na tačan opis greške i u svakom slučaju odgovorite na sledeća pitanja:

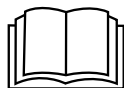
- Da li je uređaj već jednom radio ispravno, ili je od samog početka neispravan?
- Da li ste uočili nešto pre pojave kvara (simptom pre kvara)?
- U čemu je, po vašem mišljenju, kvar u funkcionisanju uređaja (glavni simptom)?
Opišite taj kvar.

Garantni list

Poštovani kupče,
naši proizvodi podležu strogoj kontroli kvaliteta. Ako ovaj uređaj ipak ne radi besprekorno, veoma nam je žao i molimo Vas da se obratite našem servisu na adresu navedenu na ovom garantnom listu, ili najbližoj prodavnici u kojoj ste kupili ovaj uređaj. Za garantni zahtev važi sledeće:

1. Ovi garantni uslovi regulišu dodatne garantne usluge. Ova garancija se ne odnosi na Vaše zakonske garantne zahteve. Naša garantna usluga za Vas je besplatna.
2. Usluga garancije obuhvata isključivo nedostatke na uređaju koji su dokazano posledica greške na materijalu ili proizvodne greške i ograničena je na uklanjanje takvih nedostataka ili zamenu uređaja po našem izboru.
Molimo da obratite pažnju na to da naši uređaji nisu podesni da se koriste za komercijalne, zanatske ili industrijske svrhe. Stoga se ugovor o garanciji neće realizovati, ako je uređaj u periodu garancije korišćen za komercijalne, zanatske ili industrijske svrhe, ili je bio izložen identičnom opterećenju.
3. Naša garancija ne obuhvata:
 - Štete na uređaju koje nastaju zbog nepridržavanja uputstava za montažu ili zbog nestručne instalacije, nepoštovanja uputstava za upotrebu (kao npr. zbog priključka na pogrešan napon strujne mreže ili vrstu struje) ili nepridržavanja odredbi za održavanje i bezbednosnih odredbi, ili zbog izlaganja uređaja nenormalnim uslovima okoline, ili zbog nedostatka nege i održavanja.
 - Štete na uređaju koje nastaju zbog zloupotrebe ili nestručne primene (kao npr. preopterećenje uređaja ili korišćenje nedozvoljenih namenskih alata ili pribora), zbog prodiranja stranih tela u uređaj (kao npr. pesak, kamenje ili prašina, transportna oštećenja), zbog primene sile ili spoljnih dejstvanja (npr. oštećenja zbog pada).
 - Štete na uređaju ili delovima uređaja čiji je uzrok prirodno trošenje upotrebom, uobičajeno ili ostalo trošenje.
4. Garantni rok iznosi 24 meseca, a počinje sa datumom kupovine uređaja. Garantni zahtevi stupaju na snagu pre isteka roka unutar dve sedmice nakon što ste primetili kvar. Stupanje garantnih zahteva na snagu nakon isteka garantnog roka je isključeno. Popravak ili zamena uređaja neće rezultovati produženjem garantnog roka, niti će zbog ove usluge za uređaj ili eventualno ugrađene rezervne delove stupiti na snagu novi garantni rok. To takođe važi kod korišćenja usluga na licu mesta.
5. Za zahtevanje garancije neispravan uređaj treba prijaviti na: www.isc-gmbh.info. Ako naša garancija obuhvata dotični kvar na uređaju, odmah ćemo vam poslati popravljen ili novi uređaj.

Upozoravamo na ograničenje ove garancije za habajuće, istrošene i neispravne delove u skladu s garantnim uslovima u ovim uputstvima za upotrebu.



Het toestel niet in gebruik nemen zonder de handleiding te hebben gelezen!



Draag een gehoorbeschermer. Lawaai kan aanleiding geven tot gehoorverlies.



Draag een veiligheidsbril. Vonken die tijdens het werk ontstaan of splinters, spanen en stof die uit het toestel ontsnappen kunnen leiden tot zichtverlies.



Waarschuwing ! Hogedrukstralen kunnen bij ondeskundig gebruik gevaarlijk zijn. De straal mag niet op personen, dieren, elektrische uitrusting waarop spanning staat of op het apparaat zelf worden gericht.



Deze machine is niet geschikt om op het drinkwaternet te worden aangesloten (zie 5.2.4).

⚠ Let op!

Bij het gebruik van toestellen dienen enkele veiligheidsmaatregelen te worden nageleefd om lichamelijk gevaar en schade te voorkomen. Lees daarom deze handleiding / veiligheidsinstructies zorgvuldig door. Bewaar deze goed zodat u de informatie op elk moment kunt terugvinden. Mocht u dit toestel aan andere personen doorgeven, gelieve dan deze handleiding / veiligheidsinstructies mee te geven. Wij zijn niet aansprakelijk voor ongevallen of schade die te wijten zijn aan niet-naleving van deze handleiding en van de veiligheidsinstructies.

1. Veiligheidsaanwijzingen

De overeenkomstige veiligheidsinstructies vindt u in de bijgaande brochure.

⚠ Waarschuwing!

Lees alle veiligheidsinstructies en aanwijzingen. Nalatigheden bij de inachtneming van de veiligheidsinstructies en aanwijzingen kunnen elektrische schok, brand en/of zware letsels tot gevolg hebben. **Bewaar alle veiligheidsinstructies en aanwijzingen voor de toekomst.**

2. Beschrijving van het gereedschap en leveringsomvang**2.1 Beschrijving van het gereedschap (fig. 1-2)**

1. Handgreep
2. Houder voor accessoires
3. AAN/UIT-schakelaar
4. Aansluiting watertoevoer
5. Hogedrukreiniger
6. Netkabel
7. Aansluiting hogedruk slang apparaat
8. Pistool
9. Verlenging
10. Reinigingsmiddelreservoir
11. Instelwiel
12. Snelaansluitsysteem
13. Rotormondstuk
14. Hogedruk slang

2.2 Leveringsomvang

Gelieve de volledigheid van het artikel te controleren aan de hand van de beschreven leveringsomvang. Indien er onderdelen ontbreken gelieve zich binnen de 5 werkdagen na aankoop van het artikel te wenden tot ons servicecenter mits vertoon van een geldig bewijs van aankoop of tot de dichtstbijzijnde desbetreffende bouwmarkt.. Gelieve daarvoor de garantietabel in de garantie-bepalingen aan het einde van de handleiding in acht te nemen.

- Open de verpakking en neem het toestel voorzichtig uit de verpakking.
- Verwijder het verpakkingsmateriaal alsmede verpakkings-/transportbeveiligingen (indien aanwezig).
- Controleer of de leveringsomvang compleet is.
- Controleer het toestel en de accessoires op transportschade.
- Bewaar de verpakking indien mogelijk tot het verloop van de garantieperiode.

Let op!

Het toestel en het verpakkingsmateriaal zijn geen speelgoed voor kinderen! Kinderen mogen niet met plastic zakken, folies en kleine stukken spelen! Er bestaat inslik- en verstikkingsgevaar!

- Pistool
- Verlenging
- Hogedruk slang
- Reinigingsmiddelreservoir
- Rotormondstuk
- Originele handleiding
- Veiligheidsinstructies

3. Reglementair gebruik

De hogedrukreiniger is bedoeld voor particuliere gebruikers voor het reinigen met hoge druk van voertuigen, machines, gebouwen, voorgevels enz.

De machine mag slechts voor werkzaamheden worden gebruikt waarvoor ze bedoeld is. Elk ander verder gaand gebruik is niet reglementair. Voor daaruit voortvloeiende schade of verwondingen van welke aard dan ook is de gebruiker/bediener, niet de fabrikant, aansprakelijk.

Wij wijzen erop dat onze gereedschappen overeenkomstig hun bestemming niet geconstrueerd zijn voor commercieel, ambachtelijk of industrieel gebruik. Wij geven geen garantie indien het gereedschap in ambachtelijke of industriële bedrijven alsmede bij gelijk te stellen activiteiten wordt gebruikt.

Dit gereedschap is niet bedoeld om door personen (inclusief kinderen) met een beperkt fysiek, sensorisch en geestelijk vermogen of door personen, die niet de nodige ervaring en/of kennis hebben, te worden gebruikt, tenzij dit onder toezicht van een persoon gebeurt die verantwoordelijk is voor hun veiligheid of die hen aanwijst, hoe het gereedschap moet worden gebruikt. Op kinderen moet toezicht worden gehouden om te voorkomen dat ze met het gereedschap spelen.

4. Technische gegevens

Netspanning: 230 V~ 50 Hz
 Opgenomen vermogen : 1300 W
 Bemessingsdruk: 7,0 MPa (70 bar)*
 Toegestane druk: max. 10 MPa (100 bar)
 Debiet: 5,5 l/min
 Max. druk watertoevoer: 0,6 MPa (6 bar)
 Extra geïsoleerd: II /
 Gewicht: 4,1 kg

* De ontwerpdruk is afhankelijk van het ingezette toebehoren.

Gevaar!

Geluid en vibratie

De geluids- en vibratiewaarden werden bepaald volgens EN 60335-1.

Geluidsdrukniveau L_{pA} 82 dB (A)
 Onzekerheid K_{pA} 3 dB
 Geluidsvermogen L_{WA} 98 dB (A)
 Onzekerheid K_{WA} 3 dB

Draag een gehoorbeschermer.

Lawaai kan aanleiding geven tot gehoorverlies.

Totale vibratiewaarden (vectorsom van drie richtingen) bepaald volgens EN 60335-1.

Trillingsemisiewaarde $a_{11} \leq 2,5 \text{ m/s}^2$
 Onzekerheid $K = 1,5 \text{ m/s}^2$

Waarschuwing!

De opgegeven trillingsemisiewaarde is gemeten volgens een genormaliseerde testprocedure en kan veranderen naargelang van de wijze waarop het elektrische gereedschap wordt gebruikt en in uitzonderingsgevallen boven de opgegeven waarde liggen.

De vermelde trillingsemisiewaarde kan worden gebruikt om elektrische gereedschappen onderling te vergelijken.

De vermelde trillingsemisiewaarde kan ook worden gebruikt om voor begin van de werkzaamheden de nadelige gevolgen te beoordelen.

Beperk de geluidsontwikkeling en vibratie tot een minimum!

- Gebruik enkel intacte toestellen.
- Onderhoud en reinig het toestel regelmatig.
- Pas uw manier van werken aan het toestel aan.
- Overbelast het toestel niet.
- Laat het toestel indien nodig nazien.
- Schakel het toestel uit als het niet wordt gebruikt.
- Draag handschoenen.

Restrisico's

Er blijven altijd restrisico's over ook al wordt dit elektrisch gereedschap naar behoren bediend. Volgende gevaren kunnen zich voordoen in verband met de bouwwijze en uitvoering van dit elektrisch gereedschap:

1. Longletsels indien geen gepaste stofmasker wordt gedragen.
2. Gehoorschade indien geen gepaste gehoorbeschermer wordt gedragen.
3. Schade aan de gezondheid die voortvloeit uit hand-arm-trillingen indien het toestel lang zonder onderbreking wordt gebruikt of niet naar behoren wordt gehanteerd en onderhouden.

5. Vóór inbedrijfstelling

Controleer of de gegevens vermeld op het kenplaatje overeenkomen met de gegevens van het stroomnet alvorens het gereedschap aan te sluiten.

Waarschuwing!

Verwijder altijd de netstekker uit het stopcontact voordat u het gereedschap anders afstelt.

5.1 Correct gebruik van het toestel

- De hogedrukreiniger dient op een effen veilig oppervlak te worden opgesteld.
- Bij elke bediening van de machine is het aan te bevelen de juiste bedieningspositie in acht te nemen: één hand aan het pistool, de andere hand aan de lans.
- De waterstraal mag nooit worden gericht op elektrische leidingen of op de machine zelf.
- Een geringe lekkage van de pomp is normaal om een beschadiging van de pomp in stilstand te voorkomen.
- Da machine mag geenszins in ruimten met potentieel explosieve atmosfeer worden gebruikt
- De werkt temperatuur moet tussen +5 en +60°C liggen.
- Er mogen geen afdekkingen worden verwijderd noch wijzigingen aan de lans of de sproeikoppen worden verricht.
- De hogedrukreiniger is berekend om met koud of matig warm water (max. tot 40° C) te werken, hogere temperaturen hebben schade aan de pomp tot gevolg.
- Het toegevoerde water mag niet vervuild noch zand houdend noch met chemische producten zijn belast die nadelige gevolgen zouden kunnen zijn voor de werking van het gereedschap en de duurzaamheid van de machine kunnen verkorten.

Waarschuwing explosiegevaar

Geen brandbare vloeistoffen versproeien.

Waarschuwing

Water dat door een terugstroomverhinderaar is gestroomd wordt als niet drinkbaar beschouwd.

Waarschuwing

Als reinigingsmiddel op uw huid of in de ogen terecht komt, spoel dan meteen met veel schoon water. Ga dan naar een dokter of volg de instructies vermeld op het veiligheidsinformatieblad of

van de spoelmiddelfabrikant op.

5.2 Montage

5.2.1 Montage apparaat (afb. 1)

Schuif de houder voor toebehoren (2) op de hogedrukreiniger (5). Deze kan worden gebruikt om het pistool (8), de verlenging (9) en de hogedrukslang (14) plaatsbesparend op te bergen.

Aanwijzing! Om de hogedrukreiniger te gebruiken moet de drukslang helemaal zijn afgewikkeld.

5.2.2 Montage van de opzetstukken (afb. 2)

Vóór de inzet van de hogedrukreiniger (5) moet u eerst de verlenging (9) op het pistool (8) bevestigen door hem erin te schuiven en te draaien. Vervolgens schuift u het rotormondstuk (13) of het reinigingsmiddelreservoir (10) door middel van het snelaansluitsysteem op de verlenging (9).

Rotormondstuk

Gebruik voor bijzonder hardnekkige vervuilingen het rotormondstuk (13).

Reinigingsmiddelreservoir

Door aan het instelwiel (11) te draaien (+ / -) kunt u de bijmenging van het reinigingsmiddel instellen. Wij raden u echter aan om altijd spaarzaam om te gaan met het reinigingsmiddel.

5.2.3 Aansluiting hogedrukslang (fig. 3/4)

Sluit de hogedrukslang (14) aan aan het pistool (8) en aan de hogedrukreiniger (5).

Aanwijzing:

De aansluitingen voor de hogedrukslang resp. van het toebehoren zijn uitgerust met een snelaansluitsysteem (12), voor de montage gewoon de slang resp. het toebehoren op de bijhorende aansluiting schuiven. Om de slang resp. het toebehoren eraf te nemen hoeft alleen het snelaansluitsysteem (12) te worden bediend.

Controleer echter vóór elke montage of het snelaansluitsysteem (12) juist is vastgeklikt. Trek hiervoor kort aan de slang resp. het toebehoren.

5.2.4 Aansluiting watertoevoer (fig. 1/4)

De aansluiting voor de watertoevoer (4) is uitgerust met een aansluitstuk voor standaard slangkoppelingssystemen. Steek de slangkoppeling van de toevoerslang (min. Ø 1/2") de aansluiting voor watertoevoer (4) op.

5.2.5 Elektrisch aansluiting (fig. 1)

- Controleer of de gegevens vermeld op het kenplaatje overeenkomen met de gegevens van het stroomnet alvorens het toestel aan te sluiten.
- Let bij gebruik van verlengkabels erop dat die geschikt zijn voor buiten en beschikken over een voldoende aderdoorsnede:
 - 1 tot 10 m: 1,5mm²
 - 10-30m: 2,5mm²
- Steek de netstekker aan de netkabel het stopcontact in.

6. Bediening

De machine bestaat uit een ondergroep met een pomp die afgedekt is door een stootvaste behuizing. De machine is voorzien van een lans en een handig pistool voor een optimale werkpositie waarvan vorm en uitrusting overeenkomen met de geldige voorschriften.

6.1 Inbedrijfstelling:

Als u de hogedrukreiniger helemaal hebt gemonteerd en alle aansluitingen hebt uitgevoerd kan u als volgt aan de slag gaan:

Open de watertoevoer. Druk op de borgbout a (fig. 2) op het pistool en trek de trekker b (fig. 2) terug zodat de in het gereedschap voorhanden zijnde lucht kan ontsnappen.

Zet het toestel aan door de AAN/UIT-schakelaar (fig. 1/3) naar de stand „I“ te brengen. Bedien nu de trekker (b).

Om het toestel uit te schakelen laat u de trekker (b) los, het toestel gaat dan over naar de standby-modus. Zodra u de trekker (b) opnieuw bedient herstart de hogedrukreiniger.

Om de hogedrukreiniger helemaal uit te schakelen brengt u de AAN/UIT-schakelaar (fig. 1/3) naar de stand „O“.

6.2 Inzet van reinigingsmiddelen

- Vul het reinigingsmiddelreservoir (10) met een geschikt reinigingsmiddel.
- De bijmenging van het reinigingsmiddel gebeurt automatisch bij lage druk.

Aanwijzing:

Gebruik alleen reinigingsmiddelen die uitdrukkelijk geschikt zijn voor hogedrukreinigers.

6.3 Houder pistool/toebehoren (fig. 1)

Om het pistool en het toebehoren plaatsbesparend op te bergen kunnen deze in de daartoe voorziene houder (2) worden bewaard.

7. Vervanging van de netaansluitleiding

Gevaar!

Als de netaansluitleiding van dit apparaat beschadigd wordt, dan moet hij door de fabrikant of diens klantendienst of door een gelijkwaardig gekwalificeerde persoon vervangen worden, om gevaren te vermijden.

8. Reiniging, onderhoud en bestellen van wisselstukken

Gevaar!

Trek vóór alle schoonmaakwerkzaamheden de netstekker uit het stopcontact.

8.1 Reiniging

- Hou de veiligheidsinrichtingen, de ventilatiespleten en het motorhuis zo veel mogelijk vrij van stof en vuil. Wrijf het toestel met een schone doek af of blaas het met perslucht bij lage druk schoon.
- Het is aan te bevelen het toestel direct na elk gebruik te reinigen.
- Reinig het toestel regelmatig met een vochtige doek en wat zachte zeep. Gebruik geen reinigings- of oplosmiddelen; die zouden de kunststofcomponenten van het toestel kunnen aantasten. Let er goed op dat geen water in het toestel terechtkomt.

8.2 Onderhoud

8.2.1 Controle van de wateraanzuigfilter

De zuigfilter periodiek controleren om verstoppingen te voorkomen die de werking van de pomp in gevaar kunnen brengen.

Schroef de aansluitkoppeling voor de watertoevoerslang af van het toestel en maak de zich erachter bevindende toevoerfilter onder stromend water schoon.

8.2.2 Lange stilstandtijd van de elektrische pomp

Het water in de machine moet na elk gebruik volledig worden afgelaten. Hiervoor moet het apparaat zonder aangesloten watertoevoer ingeschakeld en de trekker (b) ingedrukt worden (max. 1 min.), tot er geen water meer uitkomt. Vervolgens moet het apparaat worden uitgeschakeld.

Als het toestel een tijdje niet werd gebruikt, ontstaan in de elektrische pomp kalkafzettingen die startproblemen kunnen veroorzaken.

8.3 Bestellen van wisselstukken:

Gelieve bij het bestellen van wisselstukken volgende gegevens te vermelden:

- Type van het toestel
- Artikelnummer van het toestel
- Ident-nummer van het toestel
- Wisselstuknummer van het benodigd stuk

Actuele prijzen en info vindt u terug onder www.isc-gmbh.info

9. Transport

Voordat u het toestel naar een andere plaats brengt dient u eerst alle aansluitingen te verwijderen; daarna is het toestel vrij voor het transport.

10. Afvalbeheer en recyclage

Het toestel bevindt zich in een verpakking om transportschade te voorkomen. Deze verpakking is een grondstof en bijgevolg herbruikbaar of kan de grondstofkringloop terug worden ingebracht.

Het toestel en zijn accessoires bestaan uit diverse materialen, zoals b.v. metaal en kunststof. Ontdoet u zich van defecte onderdelen op de inzamelplaats waar u gevaarlijke afvalstoffen mag afgeven. Informeer u in uw speciaalzaak of bij uw gemeentebestuur!

11. Opbergen

Bewaar het toestel en de accessoires op een donkere, droge en vorstvrije plaats die voor kinderen ontoegankelijk is. De optimale opbergtemperatuur ligt tussen 5° C en 30° C. Bewaar het elektrische gereedschap in de originele verpakking.

12. Mogelijke uitvaloorzaak

Bedrijfsstoring	Oorzaak	Verhelpen
Het toestel werkt niet.	<ul style="list-style-type: none"> - Geen elektrische spanning op het toestel. - Aderdoorsnede van de verlengkabel te gering of verlengkabel te lang. - Netspanning ligt onder de opgegeven waarde - Pomp is vastgevroren. 	<ul style="list-style-type: none"> - Zekering, netkabel, netstekker controleren en, indien nodig, door vakpersoneel laten vervangen. - Verlengkabels met een grotere aderdoorsnede of kortere verlengkabels gebruiken. - Indien nodig contact opnemen met de energie-voorzieningsmaatschappij. - Controleren, indien nodig ontdooien.
Motor draait, maar er wordt geen druk opgebouwd.	<ul style="list-style-type: none"> - Wateraanzuigfilter verstopt geraakt. - Luchtaanzuiging in de watertoevoer. - Uitlaatmondstuk te groot - Waterkraan gesloten. 	<ul style="list-style-type: none"> - Wateraanzuigfilter reinigen. (Zie 8.2.1) - Toevoerslang en slangkoppelingen controleren, indien nodig vervangen. - Controleren, indien nodig vervangen. - Waterkraan opendraaien.
Onregelmatige werkdruk.	<ul style="list-style-type: none"> - Luchtaanzuiging in de watertoevoer. 	<ul style="list-style-type: none"> - Toevoerslang en slangkoppelingen controleren, indien nodig vervangen.



Enkel voor EU-landen

Elektrisch gereedschap hoort niet bij het huisvuil thuis!

Volgens de Europese richtlijn 2012/19/EG op afgedankte elektrische en elektronische toestellen en omzetting in nationaal recht dienen afgedankte elektrische gereedschappen afzonderlijk te worden verzameld en milieuvriendelijk te worden gerecycleerd.

Recyclagealternatief i.p.v. het toestel terug te sturen:

De eigenaar van het elektrische toestel is alternatief verplicht, i.p.v. het toestel terug te sturen, mede te werken bij de behoorlijke recyclage in geval hij zich van het eigendom ontdoet. Het afgedankte toestel kan hiervoor ook bij een verzamelplaats worden afgegeven die voor een verwijdering als bedoeld in de wetgeving in zake recyclage en afvalverwerking zorgt. Hieronder vallen niet bij de afgedankte toestellen gevoegde accessoires en hulpmiddelen zonder elektrische componenten.

Nadruk of andere reproductie van documentatie en geleidepapieren van de producten, geheel of gedeeltelijk, enkel toegestaan mits uitdrukkelijke toestemming van iSC GmbH.

Technische wijzigingen voorbehouden

Service-informatie

Wij werken in alle landen die in het garantiebewijs zijn genoemd, samen met competente servicepartners, wier contactgegevens u kunt afleiden uit het garantiebewijs. Deze staan voor alle diensten zoals reparatie, het verschaffen van wisselstukken of slijtdelen of voor de aankoop van verbruiksmaterialen te uwer beschikking.

U moet er rekening mee houden dat bij dit product de volgende delen onderhevig zijn aan een slijtage door gebruik of een natuurlijke slijtage, resp. dat de volgende delen nodig zijn als verbruiksmaterialen.

Categorie	Voorbeeld
Slijtstukken*	Koolborstels, lans, slang
Verbruiksmateriaal/verbruiksstukken*	
Ontbrekende onderdelen	

* niet verplicht bij de leveringsomvang begrepen!

Bij gebreken of defecten verzoeken wij u om de fout te melden op het internet onder www.isc-gmbh.info. Gelieve te zorgen voor een nauwkeurige beschrijving van de fout en daarbij in elk geval de volgende vragen te beantwoorden:

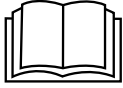
- Heeft het toestel reeds eenmaal gewerkt of was het vanaf het begin defect?
- Is u iets opgevallen voordat het defect zich voordeed (symptoom vóór het defect)?
- Welke foutieve werkwijze vertoont het toestel volgens u (hoofdsymptoom)?
Beschrijf deze foutieve werkwijze.

Garantiebewijs

Geachte klant,
onze producten worden onderworpen aan een strenge kwaliteitscontrole. Mocht dit apparaat echter ooit niet naar behoren werken, spijt het ons ten zeerste en verzoeken wij u zich te wenden tot onze servicedienst onder het adres vermeld op dit garantiebewijs, of tot het verkooppunt waar u het toestel heeft gekocht. Voor eisen in verband met het recht garantie geldt het volgende:

1. Deze garantievoorwaarden regelen bijkomende garantieprestaties. Uw wettelijke garantieclaims blijven onaangetast door deze garantie. Onze garantieprestatie is voor u gratis.
2. De garantie geldt uitsluitend voor gebreken aan het apparaat die aantoonbaar vallen te herleiden tot een materiaal- of fabricagefout, en is naar ons goedgevonden beperkt tot het verhelpen van zulke defecten of de vervanging van het apparaat.
Wij wijzen erop dat onze apparaten overeenkomstig hun bestemming niet ontworpen zijn voor commercieel, ambachtelijk of industrieel gebruik. Van een garantiecontract is derhalve geen sprake, als het apparaat binnen de garantieperiode in commerciële, ambachtelijke of industriële bedrijven werd ingezet of aan een daarmee gelijk te stellen belasting werd blootgesteld.
3. Van onze garantie zijn uitgesloten:
 - Schade aan het apparaat als gevolg van niet-inachtneming van de montagehandleiding of op grond van ondeskundige installatie, als gevolg van niet-inachtneming van de gebruiksaanwijzing (zoals bijv. door aansluiting aan een verkeerde netspanning of stroomsoort) of niet-inachtneming van de onderhouds- en veiligheidsvoorschriften, door blootstelling van het apparaat aan abnormale omgevingsvoorwaarden of door nalatig onderhoud en verzorging.
 - Schade aan het apparaat als gevolg van misbruik of ondeskundige toepassingen (zoals bijv. overbelasting van het apparaat of de inzet van niet toegelaten gereedschappen of toebehoren), binnendringen van vreemde voorwerpen in het apparaat (zoals bijv. zand, stenen of stof, transportschade), gebruik van geweld of als gevolg van externe invloeden (zoals bijv. schade door vallen).
 - Schade aan het apparaat of aan delen van het apparaat die valt te herleiden tot slijtage als gevolg van gebruik, en als gevolg van normale of andere natuurlijke slijtage.
4. De garantieperiode bedraagt 24 maanden en gaat in op de datum van aankoop van het apparaat. Garantieclaims dienen voor het verloop van de garantieperiode binnen de twee weken na het vaststellen van het defect geldend te worden gemaakt. Het indienen van garantieclaims na verloop van de garantieperiode is uitgesloten. De herstelling of vervanging van het apparaat leidt niet tot een verlenging van de garantieperiode noch wordt door deze prestatie een nieuwe garantieperiode voor het apparaat of voor eventueel ingebouwde wisselstukken op gang gebracht. Dit geldt ook bij het ter plaatse uitvoeren van een serviceactiviteit.
5. Gelieve om een garantieclaim geldend te maken het defecte apparaat aan te melden onder: www.isc-gmbh.info. Valt het defect van het apparaat binnen onze garantieprestatie, dan bezorgen wij u per omgaande een hersteld of nieuw apparaat terug.

Voor slijtstukken, verbruiksmateriaal en ontbrekende onderdelen wordt verwezen naar de beperkingen van deze garantie conform de service-informatie van deze handleiding.



¡No ponga en marcha el aparato sin haber leído antes las instrucciones de uso!



Usar protección para los oídos. La exposición al ruido puede ser perjudicial para el oído.



Llevar gafas de protección. Durante el trabajo, la expulsión de chispas, astillas, virutas y polvo por el aparato pueden provocar pérdida de vista.



Aviso: Cualquier chorro a alta presión es peligroso si se hace un uso abusivo de él. Bajo ningún pretexto se dirigirá el chorro a personas, animales, equipo eléctrico activo o al propio aparato.



La máquina no ha sido concebida para conectarla a la red de agua potable (ver 5.2.4).

⚠ ¡Atención!

Al usar aparatos es preciso tener en cuenta una serie de medidas de seguridad para evitar lesiones o daños. Por este motivo, es preciso leer atentamente este manual de instrucciones/advertencias de seguridad. Guardar esta información cuidadosamente para poder consultarla en cualquier momento. En caso de entregar el aparato a terceras personas, será preciso entregarles, asimismo, el manual de instrucciones/advertencias de seguridad. No nos hacemos responsables de accidentes o daños provocados por no tener en cuenta este manual y las instrucciones de seguridad.

1. Instrucciones de seguridad

Encontrará las instrucciones de seguridad correspondientes en el prospecto adjunto.

⚠ ¡Aviso!

Lea todas las instrucciones de seguridad e indicaciones. El incumplimiento de dichas instrucciones e indicaciones puede provocar descargas, incendios y/o daños graves. **Guarde todas las instrucciones de seguridad e indicaciones para posibles consultas posteriores.**

2. Descripción del aparato y volumen de entrega**2.1 Descripción del aparato (fig. 1-2)**

1. Empuñadura
2. Soporte para accesorios
3. Interruptor ON/OFF
4. Conexión para la entrada de agua
5. Limpiadora a alta presión
6. Cable de conexión
7. Conexión manguera de alta presión aparato
8. Pistola
9. Alargadera
10. Recipiente para el producto de limpieza
11. Rueda de ajustes
12. Sistema de conexión rápida
13. Boquilla giratoria
14. Manguera de alta presión

2.2 Volumen de entrega

Sirviéndose de la descripción del volumen de entrega, comprobar que el artículo esté completo. Si faltase alguna pieza, dirigirse a nuestro Service Center o a la tienda especializada más cercana en un plazo máximo de 5 días laborales tras la compra del artículo presentando un recibo de compra válido. A este respecto, observar la tabla de garantía de las condiciones de garantía que se encuentran al final del manual.

- Abrir el embalaje y extraer cuidadosamente el aparato.
- Retirar el material de embalaje, así como los dispositivos de seguridad del embalaje y para el transporte (si existen).
- Comprobar que el volumen de entrega esté completo.
- Comprobar que el aparato y los accesorios no presenten daños ocasionados durante el transporte.
- Si es posible, almacenar el embalaje hasta que transcurra el periodo de garantía.

Atención!

¡El aparato y el material de embalaje no son un juguete! ¡No permitir que los niños jueguen con bolsas de plástico, láminas y piezas pequeñas! ¡Riesgo de ingestión y asfixia!

- Pistola
- Alargadera
- Manguera de alta presión
- Recipiente para el producto de limpieza
- Boquilla giratoria
- Manual de instrucciones original
- Instrucciones de seguridad

3. Uso adecuado

La limpiadora a alta presión ha sido prevista para el uso privado en la limpieza a alta presión de vehículos, máquinas, edificios fachadas, etc.

Utilizar la máquina sólo en los casos que se indican explícitamente como de uso adecuado. Cualquier otro uso no será adecuado. En caso de uso inadecuado, el fabricante no se hace responsable de daños o lesiones de cualquier tipo; el responsable es el usuario u operario de la máquina.

Tener en consideración que nuestro aparato no está indicado para un uso comercial, industrial o en taller. No asumiremos ningún tipo de garantía

cuando se utilice el aparato en zonas industriales, comerciales o talleres, así como actividades similares.

Este aparato no ha sido concebido para ser utilizado por personas (incluyendo niños) cuyas capacidades estén limitadas física, sensorial o psíquicamente, o que no dispongan de la experiencia y/o los conocimientos necesarios. Las personas aptas deberán recibir formación o instrucciones necesarias sobre el funcionamiento del aparato por parte de una persona responsable para su seguridad. Vigilar a los niños para asegurarse de que no jueguen con el aparato.

4. Características técnicas

Tensión de red: 230V~50Hz
 Consumo de energía: 1300 W
 Presión nominal: 7,0 MPa (70 bar)*
 Presión admisible: máx. 10 MPa (100 bar)
 Volumen de paso: 5,5 l/min
 Máx. presión entrada de agua: 0,6 MPa (6 bar)
 A prueba de sacudidas eléctricas: II /
 Peso: 4,1 kg

* La presión nominal depende de los accesorios utilizados.

Peligro!

Ruido y vibración

Los valores con respecto al ruido y la vibración se determinaron conforme a la norma EN 60335-1.

Nivel de presión acústica L_{pA} 82 dB(A)
 Imprecisión K_{pA} 3 dB
 Nivel de potencia acústica L_{WA} 98 dB(A)
 Imprecisión K_{WA} 3 dB

Usar protección para los oídos.

La exposición al ruido puede ser perjudicial para el oído.

Los valores totales de vibración (suma de vectores en las tres direcciones) se determinaron conforme a la norma EN 60335-1.

Valor de emisión de vibraciones $a_h \leq 2,5 \text{ m/s}^2$
 Imprecisión $K = 1,5 \text{ m/s}^2$

¡Aviso!

El valor de emisión de vibraciones indicado se ha calculado conforme a un método de ensayo normalizado, pudiendo, en algunos casos excepcionales, variar o superar el valor indicado dependiendo de las circunstancias en las que se utilice la herramienta eléctrica.

El valor de emisión de vibraciones indicado puede utilizarse para comparar la herramienta con otras.

El valor de emisión de vibraciones indicado también puede utilizarse para una valoración preliminar de los riesgos.

¡Reducir la emisión de ruido y las vibraciones al mínimo!

- Emplear sólo aparatos en perfecto estado.
- Realizar el mantenimiento del aparato y limpiarlo con regularidad.
- Adaptar el modo de trabajo al aparato.
- No sobrecargar el aparato.
- En caso necesario dejar que se compruebe el aparato.
- Apagar el aparato cuando no se esté utilizando.
- Llevar guantes.

Riesgos residuales

Incluso si esta herramienta se utiliza adecuadamente, siempre existen riesgos residuales. En función de la estructura y del diseño de esta herramienta eléctrica pueden producirse los siguientes riesgos:

1. Lesiones pulmonares en caso de que no se utilice una mascarilla de protección antipolvo.
2. Lesiones auditivas en caso de que no se utilice una protección para los oídos adecuada.
3. Daños a la salud derivados de las vibraciones de las manos y los brazos si el aparato se utiliza durante un largo periodo tiempo, no se sujeta del modo correcto o si no se realiza un mantenimiento adecuado.

5. Antes de la puesta en marcha

Antes de conectar la máquina, asegurarse de que los datos de la placa de identificación coincidan con los datos de la red eléctrica.

Aviso!

Desenchufar el aparato antes de realizar ajustes.

5.1 Aplicación correcta del aparato

- La limpiadora a alta presión ha de encontrarse sobre una superficie lisa y segura.
- Cada vez que active el aparato cerciórese de que mantenga la posición de manejo correcta: una mano en la pistola y la otra en la lanza.
- El chorro de agua no se dirigirá jamás a cables eléctricos o a la máquina.
- Para evitar dañar la bomba cuando esté parada, asegurarse de que no esté completamente estanca.
- Bajo ninguna circunstancia se podrá utilizar el aparato en recintos donde haya peligro de explosión.
- La temperatura de trabajo ha de oscilar entre +5 y + 60°C.
- Está prohibido llevar a cabo modificaciones o aplicar cubiertas a la lanza o a las boquillas pulverizadoras.
- La limpiadora a alta presión ha sido concebida para un funcionamiento con agua fría o caliente (máx. hasta 40°C); unas temperaturas superiores producen daños en la bomba.
- El agua usada deberá ser limpia y no deberá contener arena o productos químicos que puedan repercutir negativamente en el funcionamiento y acortar la vida útil del aparato.

Aviso-Peligro de explosión

No pulverizar líquidos inflamables.

Aviso

El agua que ha fluido por el dispositivo antirretorno se considera no potable.

Aviso

Si el producto de limpieza entra en contacto con la piel o los ojos, aclarar inmediatamente con abundante agua la zona afectada. Después, ponerse en contacto con un médico y seguir las indicaciones de la hoja de datos de seguridad o del fabricante del producto de limpieza.

5.2 Montaje

5.2.1 Montaje aparato (figura 1)

Deslizar el soporte auxiliar (2) sobre la limpiadora a alta presión (5). Éste puede utilizarse para almacenar la pistola (8), la alargadera (9) y la manguera de alta presión (14).

¡Advertencia! Para utilizar la limpiadora a alta presión, la manguera de presión debe estar totalmente desenrollada.

5.2.2 Montaje de los accesorios (fig. 2)

Antes de utilizar la limpiadora a alta presión (5), fijar la alargadera (9) a la pistola (8) introduciéndola y girándola.

A continuación, encajar la boquilla giratoria (13) o el recipiente para el producto de limpieza (10) en la alargadera (9) mediante el sistema de conexión rápida.

Boquilla giratoria

Para la suciedad especialmente incrustada, utilizar la boquilla giratoria (13)

Recipiente para el producto de limpieza

Girando (+ / -) la rueda de ajuste (11) se puede ajustar la carga del producto de limpieza. Sin embargo, le recomendamos no utilizar demasiado producto de limpieza.

5.2.3 Conexión de la manguera de alta presión (imagen 3/4)

Conectar la manguera de alta presión (14) a la pistola (8) y a la manguera de alta presión (5).

Aviso:

Las conexiones para la manguera de alta presión o el accesorio cuentan con un sistema de conexión rápida (12) que facilita el montaje de la manguera o del accesorio en la conexión correspondiente. Para extraer la manguera o accesorio sólo es necesario accionar el sistema de conexión rápida (12).

Sin embargo, antes de cada montaje es preciso comprobar que el sistema de conexión rápida (12) esté correctamente enclavado. Para ello, tirar un poco de la manguera o el accesorio.

5.2.4 Conexión entrada de agua (fig. 1/4)

La conexión para la entrada de agua (4) está equipada con una pieza de empalme para sistemas estándar de acoplamiento de manguera. Introducir el acoplamiento de la manguera de alimentación (min. Ø 1/2") en la conexión para la entrada de agua (4).

Entre la toma de agua potable y la limpiadora a alta presión se ha de instalar un interruptor de tubería. Preguntar a su instalador de equipos sanitarios.

5.2.5 Conexión eléctrica (fig. 1)

- Antes de conectar la máquina, asegurarse de que los datos de la placa de identificación coincidan con los datos de la red eléctrica.
- A la hora de emplear alargaderas, asegurarse de que sean adecuadas para usar en exteriores y que dispongan de una sección de cable suficiente:
1-10m: 1,5mm²
10-30m: 2,5mm²
- Introducir el enchufe del cable de red en la toma de corriente.

6. Manejo

El aparato contiene un módulo dotado de una bomba cubierta por una carcasa a prueba de golpes. El aparato está equipado de una lanza y una pistola fácil de sostener y manejar para facilitar una posición óptima de trabajo, cuya forma y equipamiento cumplen con las disposiciones vigentes.

6.1 Puesta en marcha:

Una vez se haya montado por completo la limpiadora a alta presión y se hayan establecido todas las conexiones, proceder del modo siguiente:

Abrir la entrada de agua. Presionar el perno de seguridad a (fig. 2) a la pistola pulverizadora y tirar del disparador b (fig. 2) hacia atrás para que pueda salir el aire existente en el aparato.

Conectar el aparato, poner para ello el interruptor On/Off (fig. 1/3) en „I“. A continuación, accionar el gatillo (b).

Para desconectar el disparador (b), el aparato se pone en stand-by. En cuanto accione el disparador (b), la limpiadora a alta presión se vuelve a

poner en marcha.

Para desconectar por completo la limpiadora de alta presión, poner el interruptor On/Off (fig. 1/3) en la posición „O“.

6.2 Uso de producto de limpieza

- Llenar el depósito para producto de limpieza (10) con el producto de limpieza correspondiente.
- La carga del producto de limpieza se realiza automáticamente en el funcionamiento de baja presión.

Aviso:

Utilizar únicamente productos de limpieza expresamente adecuados para limpiadoras a alta presión.

6.3 Soporte para pistola/accesorios (fig. 1)

Para ahorrar espacio al guardar el aparato, la pistola y los accesorios se pueden guardar en el soporte auxiliar (2) previsto para ello.

7. Cambio del cable de conexión a la red eléctrica

Peligro!

Cuando el cable de conexión a la red de este aparato esté dañado, deberá ser sustituido por el fabricante o su servicio de asistencia técnica o por una persona cualificada para ello, evitando así cualquier peligro.

8. Mantenimiento, limpieza y pedido de piezas de repuesto

Peligro!

Desenchufar siempre antes de realizar algún trabajo de limpieza.

8.1 Limpieza

- Reducir al máximo posible la suciedad y el polvo en los dispositivos de seguridad, las rendijas de ventilación y la carcasa del motor. Frotar el aparato con un paño limpio o soplarlo con aire comprimido manteniendo la presión baja.
- Se recomienda limpiar el aparato tras cada uso.
- Limpiar el aparato con regularidad con un paño húmedo y un poco de jabón blando. No utilizar productos de limpieza o disolventes ya que se podrían deteriorar las piezas de plástico del aparato. Es preciso tener en cuenta que no entre agua en el interior del aparato.

8.2 Mantenimiento

8.2.1 Comprobación del filtro de aspiración de agua

Se ha de comprobar periódicamente el filtro de aspiración a fin de evitar posibles obstrucciones que pudieran poner en peligro el funcionamiento de la bomba.

Desatornillar el empalme de conexión de la manguera para entrada de agua del aparato y limpie con agua corriente el filtro de entrada que aparece detrás.

8.2.2 Largos periodos de inactividad de la bomba eléctrica

El agua de la máquina debería vaciarse completamente tras cada uso. Para ello, encender el aparato sin la entrada de agua conectada y activar el disparador (b) (máx. 1 min.) hasta que deje de salir agua. A continuación, desconectar el aparato.

Si el aparato ha estado parado por un espacio de tiempo prolongado, se habrán generado acumulaciones de cal en la bomba eléctrica que pueden dificultar la puesta en marcha.

8.3 Pedido de piezas de recambio:

Al solicitar recambios se indicarán los datos siguientes:

- Tipo de aparato
- No. de artículo del aparato
- No. de identidad del aparato
- No. del recambio de la pieza necesitada.

Encontrará los precios y la información actual en www.isc-gmbh.info

9. Transporte

Antes de transportar el aparato a otro lugar, quitar primero todos los enchufes. Una vez retirados, el aparato está listo para el transporte.

10. Eliminación y reciclaje

El aparato está protegido por un embalaje para evitar daños producidos por el transporte. Este embalaje es materia prima y, por eso, se puede volver a utilizar o llevar a un punto de reciclaje.

El aparato y sus accesorios están compuestos de diversos materiales, como, p. ej., metal y plástico. Depositar las piezas defectuosas en un contenedor destinado a residuos industriales. Informarse en el organismo responsable al respecto en su municipio o en establecimientos especializados.

11. Almacenamiento

Guardar el aparato y sus accesorios en un lugar oscuro, seco, protegido de las heladas e inaccesible para los niños. La temperatura de almacenamiento óptima se encuentra entre los 5 y 30 °C. Guardar la herramienta eléctrica en su embalaje original.

12. Posible causa de fallo

Averías en el funcionamiento	Causa	Solución
El aparato no funciona.	<ul style="list-style-type: none"> - Sin tensión eléctrica en el aparato. - Sección de la alargadera insuficiente o alargadera demasiado larga. - La tensión de red se encuentra por debajo del valor establecido - La bomba se ha congelado. 	<ul style="list-style-type: none"> - Comprobar fusible, cable de red, enchufe de red y, en caso necesario, hacer que un especialista los cambie. - Emplear alargaderas con mayor sección de cable o una alargadera más corta. - En caso necesario, contactar con la compañía de suministro energético. - Comprobar, en caso necesario, descongelar.
Motor en marcha, aunque no se genera presión.	<ul style="list-style-type: none"> - Filtro de aspiración de agua atascado. - Aspiración de aire en la entrada de agua. - Boquilla de salida demasiado grande. - Grifo de agua cerrado.. 	<ul style="list-style-type: none"> - Limpiar filtro de aspiración de agua. (véase 8.2.1) - Comprobar manguera de alimentación y conexiones de manguera, en caso necesario, cambiar. - Comprobar y, en caso necesario, sustituir. - Abrir el grifo de agua.
Presión de servicio irregular.	<ul style="list-style-type: none"> - Aspiración de aire en la entrada de agua. 	<ul style="list-style-type: none"> - Comprobar manguera de alimentación y conexiones de manguera, en caso necesario, cambiar.



Sólo para países miembros de la UE

No tirar herramientas eléctricas en la basura casera.

Según la directiva europea 2012/19/CE sobre aparatos usados electrónicos y eléctricos y su aplicación en el derecho nacional, dichos aparatos deberán recojerse por separado y eliminarse de modo ecológico para facilitar su posterior reciclaje.

Alternativa de reciclaje en caso de devolución:

El propietario del aparato eléctrico, en caso de no optar por su devolución, está obligado a reciclar adecuadamente dicho aparato eléctrico. Para ello, también se puede entregar el aparato usado a un centro de reciclaje que trate la eliminación de residuos respetando la legislación nacional sobre residuos y su reciclaje. Esto no afecta a los medios auxiliares ni a los accesorios sin componentes eléctricos que acompañan a los aparatos usados.

Sólo está permitido copiar la documentación y documentos anexos del producto, o extractos de los mismos, con autorización expresa de iSC GmbH.

Nos reservamos el derecho a realizar modificaciones técnicas

Información de servicio

En todos los países mencionados en el certificado de garantía disponemos de distribuidores competentes cuyos datos de contacto podrán consultar en dicho certificado. Dichos distribuidores están a su disposición para cualquier asunto relacionado con el servicio como reparación, suministro de piezas de repuesto y desgaste, o con respecto a los materiales de consumo.

Es preciso tener en cuenta, que las siguientes piezas de este producto se someten a desgaste natural o provocado por el uso o que se necesitan las siguientes piezas como materiales de consumo.

Categoría	Ejemplo
Piezas de desgaste*	Escobillas de carbón, lanza, manguera
Material de consumo/Piezas de consumo*	
Falta de piezas	

*¡no tiene por qué estar incluido en el volumen de entrega!

En caso de deficiencia o fallo, rogamos que lo registre en la página web www.isc-gmbh.info. Describa exactamente el fallo y responda siempre a las siguientes preguntas:

- ¿Ha funcionado el aparato en algún momento o estaba defectuoso desde el principio?
- ¿Le ha llamado algo la atención antes de surgir el fallo (indicio antes del fallo)?
- ¿Qué fallo de funcionamiento le parece que presenta el aparato (indicio principal)?
Describa ese fallo en el funcionamiento.

Certificado de garantía

Estimado cliente:

Nuestros productos están sometidos a un estricto control de calidad. No obstante, si este aparato no funcionase correctamente, lo lamentamos sinceramente y le rogamos que se dirija a nuestro servicio de atención al cliente en la dirección indicada en la parte inferior de la presente tarjeta de garantía o a la tienda donde ha comprado el aparato. Para hacer válido el derecho de garantía, proceda de la siguiente forma:

1. Estas condiciones de garantía regulan prestaciones de la garantía adicionales. Las prestaciones de garantía que le corresponden conforme a ley no se ven afectadas por la presente. Nuestra prestación de garantía es gratuita para usted.
2. La prestación de garantía se extiende exclusivamente a defectos que se pueda demostrar que han sido ocasionados por fallos de material o de producción y está limitada, según nosotros mismo decidamos, a la reparación de los mismos o al cambio del aparato.
Es preciso tener en consideración que nuestro aparato no está indicado para un uso comercial, industrial o en taller. Por lo tanto, no procederá un contrato de garantía cuando se utilice el aparato dentro del periodo de garantía en zonas industriales, comerciales o talleres, así como actividades similares.
3. Nuestra garantía no cubre:
 - Daños en el aparato ocasionados por la no observancia de las instrucciones de montaje o por una instalación no profesional, no observancia de las instrucciones de uso (como, p. ej., conexión a una tensión de red o corriente no indicada) o la no observancia de las disposiciones de mantenimiento y seguridad o por la exposición del aparato a condiciones anormales del entorno o por la falta de cuidado o mantenimiento.
 - Daños en el aparato ocasionados por aplicaciones impropias o indebidas (como, p. ej., sobrecarga del aparato o uso de herramientas o accesorios no homologados), introducción de cuerpos extraños en el aparato (como, p. ej., arena, piedras o polvo, daños producidos por el transporte), uso violento o influencias externa (como, p. ej., daños por caídas).
 - Daños en el aparato o en piezas del aparato provocados por el desgaste natural, habitual o producido por el uso.
4. El periodo de garantía es de 24 meses y comienza en la fecha de la compra del aparato. El derecho de garantía debe hacerse válido, antes de finalizado el plazo de garantía, dentro de un periodo de dos semanas una vez detectado el defecto. El derecho de garantía vence una vez transcurrido el plazo de garantía. La reparación o cambio del aparato no conllevará ni una prolongación del plazo de garantía ni un nuevo plazo de garantía ni para el aparato ni para las piezas de repuesto montadas. Esto también se aplica en el caso de un servicio in situ.
5. Para hacer efectivo su derecho a garantía, registre su aparato defectuoso en: www.isc-gmbh.info. Si nuestra prestación de garantía incluye el defecto aparecido en el aparato, recibirá de inmediato un aparato reparado o nuevo de vuelta.

Para piezas de desgaste, de repuesto y falta de piezas nos remitimos a las limitaciones de esta garantía conforme a la información de servicio de este manual de instrucciones.



Não coloque o aparelho em funcionamento sem ter lido primeiro o manual de utilização!



Use uma protecção auditiva. O ruído pode provocar danos no aparelho auditivo.



Use óculos de protecção. As faíscas produzidas durante o trabalho ou as aparas, os estilhaços e a poeira que saem do aparelho podem provocar cegueira.



Aviso! Os jactos de alta pressão podem ser perigosos quando utilizados de forma inadequada. Não aponte o jacto para pessoas, animais, equipamentos eléctricos activos ou para o próprio aparelho.



Esta máquina não se destina a ser ligada à rede de água potável (ver 5.2.4).

⚠ Atenção!

Ao utilizar ferramentas, devem ser respeitadas algumas medidas de segurança para prevenir ferimentos e danos. Por conseguinte, leia atentamente este manual de instruções / estas instruções de segurança. Guarde-o num local seguro, para que o possa consultar sempre que necessário. Caso passe o aparelho a outras pessoas, entregue também este manual de instruções / estas instruções de segurança. Não nos responsabilizamos pelos acidentes ou danos causados pela não observância deste manual e das instruções de segurança.

1. Instruções de segurança

As instruções de segurança correspondentes encontram-se na brochura fornecida.

⚠ Aviso!

Leia todas as instruções de segurança e indicações. O incumprimento das instruções de segurança e indicações pode provocar choques eléctricos, incêndios e/ou ferimentos graves.
Guarde todas as instruções de segurança e indicações para mais tarde consultar.

2. Descrição do aparelho e material a fornecer**2.1 Descrição do aparelho (figura 1-2)**

1. Punho
2. Suporte para os acessórios
3. Interruptor para ligar/desligar
4. Ligação entrada de água
5. Lavadora de alta pressão
6. Cabo eléctrico
7. Ligação para a mangueira de alta pressão no aparelho
8. Pistola
9. Prolongamento
10. Reservatório do produto de limpeza
11. Roda de ajuste
12. Sistema de ligação rápida
13. Agulheta rotativa
14. Mangueira de alta pressão

2.2 Material a fornecer

Com a ajuda da descrição do material a fornecer, verifique se o artigo se encontra completo. Caso faltem peças, dirija-se num prazo máximo de 5 dias úteis após a compra do artigo a um dos nossos Service Center ou ao representante mais próximo, fazendo-se acompanhar de um talão de compra válido. Para o efeito, consulte a tabela da garantia que se encontra nos termos de garantia no fim do manual.

- Abra a embalagem e retire cuidadosamente o aparelho.
- Remova o material da embalagem, assim como os dispositivos de segurança da embalagem e de transporte (caso existam).
- Verifique se o material a fornecer está completo
- Verifique se o aparelho e as peças acessórias apresentam danos de transporte.
- Se possível, guarde a embalagem até ao termo do período de garantia.

Atenção!

O aparelho e o material da embalagem não são brinquedos! As crianças não devem brincar com sacos de plástico, películas ou peças de pequena dimensão! Existe o perigo de deglutição e asfixia!

- Pistola
- Prolongamento
- Mangueira de alta pressão
- Reservatório do produto de limpeza
- Agulheta rotativa
- Manual de instruções original
- Instruções de segurança

3. Utilização adequada


A lavadora de alta pressão destina-se ao uso pessoal para a limpeza a alta pressão de veículos, máquinas, edifícios, fachadas etc.

A máquina só pode ser utilizada para os fins a que se destina. Qualquer outro tipo de utilização é considerado inadequado. Os danos ou ferimentos de qualquer tipo daí resultantes são da responsabilidade do utilizador/operador e não do fabricante.

Chamamos a atenção para o facto de os nossos aparelhos não terem sido concebidos para uso comercial, artesanal ou industrial. Não assumimos qualquer responsabilidade se o aparelho for utilizado no comércio, artesanato ou indústria ou em actividades equiparáveis.

Este aparelho não se destina a ser usado por pessoas (inclusive crianças) com limitações físicas, sensoriais ou psíquicas e experiência ou conhecimento insuficientes, a não ser quando acompanhadas de uma pessoa responsável pela sua segurança ou que instrua sobre como se deve utilizar a máquina. As crianças devem ser mantidas sob vigilância para garantir que não brincam com o aparelho.

4. Dados técnicos

Tensão de rede: 230 V~ 50 Hz
 Potência absorvida: 1300 W
 Pressão nominal: 7,0 MPa (70 bar)*
 Pressão permitida: máx. 10 MPa (100 bar)
 Caudal: 5,5 l/min
 Pressão máx. da água à entrada: 0,6 MPa (6 bar)
 Isolamento duplo: II / 
 Peso: 4,1 kg

* A pressão nominal depende do acessório utilizado.

Perigo!

Ruído e vibração

Os valores de ruído e de vibração foram apurados de acordo com a EN 60335-1.

Nível de pressão acústica L_{pA} 82 dB(A)
 Incerteza K_{pA} 3 dB
 Nível de potência acústica L_{WA} 98 dB(A)
 Incerteza K_{WA} 3 dB

Use uma protecção auditiva.

O ruído pode provocar danos auditivos.

Valores totais de vibração (soma vectorial de três direcções) apurados de acordo com a EN 60335-1.

Valor de emissão de vibração $a_n \leq 2,5 \text{ m/s}^2$
 Incerteza $K = 1,5 \text{ m/s}^2$

Aviso!

O valor de emissão de vibração indicado foi medido segundo um método de ensaio normalizado, podendo, consoante o tipo de utilização da ferramenta eléctrica, sofrer alterações e em casos excepcionais ultrapassar o valor indicado.

O valor de emissão de vibração indicado pode ser comparado com o de uma outra ferramenta eléctrica.

O valor de emissão de vibração indicado também pode ser utilizado para um cálculo prévio de limitações.

Reduza a produção de ruído e de vibração para o mínimo!

- Utilize apenas aparelhos em bom estado.
- Limpe e faça a manutenção do aparelho regularmente.
- Adapte o seu modo de trabalho ao aparelho.
- Não sobrecarregue o aparelho.
- Se necessário, submeta o aparelho a uma verificação.
- Desligue o aparelho, quando este não estiver a ser utilizado.
- Use luvas.

Riscos residuais

Mesmo quando esta ferramenta eléctrica é utilizada adequadamente, existem sempre riscos residuais. Dependendo do formato e do modelo desta ferramenta eléctrica podem ocorrer os seguintes perigos:

1. Lesões pulmonares, caso não seja utilizada uma máscara de protecção para pó adequada.
2. Lesões auditivas, caso não seja utilizada uma protecção auditiva adequada.
3. Danos para a saúde resultantes das vibrações na mão e no braço, caso a ferramenta seja utilizada durante um longo período de tempo ou se não for operada e feita a manutenção de forma adequada.

5. Antes da colocação em funcionamento

Antes de ligar a máquina, certifique-se de que os dados constantes da placa de características correspondem aos dados de rede.

Aviso!

Retire sempre a ficha de alimentação da corrente eléctrica antes de efectuar ajustes no aparelho.

5.1 Utilização correcta do aparelho

- A lavadora de alta pressão tem de ser colocada sobre uma superfície plana e segura.
- Em cada utilização da máquina, é recomendado manter uma posição de operação correcta: uma mão na pistola e a outra mão na lança.
- O jacto de água nunca deve ser apontado para cabos eléctricos ou para a própria máquina.
- A fim de evitar danos na bomba quando parada, é normal que se verifique uma pequena fuga na bomba.
- A máquina nunca pode ser utilizada em espaços onde haja perigo de explosão.
- A temperatura de serviço tem de se encontrar entre os +5 e os + 60°C.
- A lança ou os bicos aspersores não podem ser cobertos nem sujeitos a alterações.
- A lavadora de alta pressão é adequada para o funcionamento com água fria ou moderadamente quente (até 40°C no máx.), já que temperaturas mais elevadas originam danos na bomba.
- A água que entra não pode estar suja, conter areia ou produtos químicos, que possam prejudicar o funcionamento e diminuir a vida útil da máquina.

Aviso - Perigo de explosão

Não borrifar líquidos inflamáveis.

Aviso

Água que tenha passado através da válvula de retenção deixou de ser água potável.

Aviso

Se o produto de limpeza entrar em contacto com a pele ou com os olhos, lave a zona afectada com água limpa abundante. De seguida consulte um médico ou siga as indicações da folha de dados de segurança do fabricante do detergente.

5.2 Montagem

5.2.1 Montagem do aparelho (figura 1)

Insira o suporte para os acessórios (2) na lavadora de alta pressão (5). Este poderá ser utilizado para armazenar a pistola (8), o prolongamento (9) e a mangueira de alta pressão (14) de forma compacta.

Nota! Para a utilização da lavadora de alta pressão, a mangueira de pressão tem de estar completamente desenrolada.

5.2.2 Montagem dos acessórios (figura 2)

Antes de utilizar a lavadora de alta pressão (5), tem de fixar primeiro o prolongamento (9) na pistola (8), inserindo-o e rodando. De seguida, insira a agulheta rotativa (13) ou o reservatório do produto de limpeza (10) no prolongamento (9) através do sistema de ligação rápida.

Agulheta rotativa

Utilize a agulheta rotativa (13) quando a sujidade for muito difícil de remover

Reservatório do produto de limpeza

Girando (+ / -) a roda de ajuste (11), pode ajustar a adição de produto de limpeza. Recomendamos, no entanto, que modere sempre a utilização de produto de limpeza.

5.2.3 Ligação da mangueira de alta pressão (figura 3/4)

Ligue a mangueira de alta pressão (14) à pistola (8) e à lavadora de alta pressão (5).

Nota:

As ligações para a mangueira de alta pressão ou o acessório estão equipadas com um sistema de ligação rápida (12); para montar, basta inserir a mangueira ou o acessório na respectiva ligação. Para retirar, basta accionar o sistema de ligação rápida (12) e a mangueira ou o acessório pode ser removida(o).

Verifique no entanto antes de cada montagem se o sistema de ligação rápida (12) está correctamente engatado. Para o efeito, retire por breves instantes a mangueira ou o acessório.

5.2.4 Ligação da entrada de água (fig. 1/4)

A ligação para a entrada de água (4) está equipada com uma peça de ligação para sistemas de acoplamento de mangueiras standard. Introduza o acoplamento da mangueira de alimentação (\varnothing mín. 1/2") na ligação para a entrada de água (4).

Entre a água potável e a lavadora de alta pressão tem de estar montado um interruptor de corte do fluxo de água! Consulte um canalizador a esse respeito.

5.2.5 Ligação eléctrica (fig. 1)

- Antes de ligar a máquina, certifique-se de que os dados constantes da placa de características correspondem aos dados de rede.
- Quando utilizar extensões assegure-se de que são adequadas para a utilização no exterior e de que dispõem de uma secção transversal suficiente:
 - 1-10m: 1,5mm²
 - 10-30m: 2,5mm²
- Introduza a ficha de alimentação do cabo eléctrico na tomada.

6. Operação

A máquina é composta por um módulo único com uma bomba, coberto por uma carcaça resistente ao choque. A fim de garantir uma boa posição de trabalho, a máquina está equipada com uma lança e uma pistola ergonómica, cuja forma e equipamento estão de acordo com as normas em vigor.

6.1 Colocação em funcionamento:

Quando tiver a lavadora de alta pressão totalmente montada e com todas as ligações necessárias, pode proceder da seguinte forma:

Abra o fluxo de água. Pressione o pino de retenção "a" (fig. 2) na pistola pulverizadora e pressione o gatilho "b" (fig. 2), para que o ar que se encontra no aparelho possa sair.

Ligue o aparelho, colocando o interruptor para ligar/desligar (fig. 1/3) em „I“. Accione agora o gatilho (b).

Para desligar, solte o gatilho (b); o aparelho passa a estar em standby. Assim que pressionar o gatilho (b), a lavadora de alta pressão começa a funcionar novamente.

Para desligar a lavadora de alta pressão por completo, coloque o interruptor para ligar/desligar (fig. 1/3) em „O“.

6.2 Utilização de produto de limpeza

- Encha o reservatório do produto de limpeza (10) com o respectivo produto de limpeza.
- A adição de produto de limpeza é feita automaticamente no modo de baixa pressão.

Nota:

Utilize apenas produtos de limpeza expressamente indicados para a lavadora de alta pressão.

6.3 Suporte pistola/acessórios (fig. 1)

Para armazenar a pistola e os acessórios de forma compacta, pode colocá-los no suporte previsto para o efeito (2).

7. Substituição do cabo de ligação à rede

Perigo!

Para evitar perigos, sempre que o cabo de ligação à rede deste aparelho for danificado, é necessário que seja substituído pelo fabricante ou pelo seu serviço de assistência técnica ou por uma pessoa com qualificação.

8. Limpeza, manutenção e encomenda de peças sobressalentes

Perigo!

Retire a ficha da corrente antes de qualquer trabalho de limpeza.

8.1 Limpeza

- Mantenha os dispositivos de segurança, ranhuras de ventilação e a carcaça do motor o mais limpo possível. Esfregue o aparelho com um pano limpo ou sobre com ar comprimido a baixa pressão.
- Aconselhamos a limpar o aparelho directamente após cada utilização.
- Limpe regularmente o aparelho com um pano húmido e um pouco de sabão. Não utilize detergentes ou solventes; estes podem corroer as peças de plástico do aparelho. Certifique-se de que não entra água para o interior do aparelho.

8.2 Manutenção

8.2.1 Verificação do filtro de aspiração da água

Verifique periodicamente o filtro de aspiração para evitar entupimentos que possam prejudicar o funcionamento da bomba.

Desaperte o acoplamento de ligação para a mangueira de alimentação de água do aparelho e limpe o filtro de entrada, que se encontra por trás, sob água corrente.

8.2.2 Paragem prolongada da bomba eléctrica

Depois de se utilizar a máquina, deve-se retirar sempre toda a água. Para o efeito, ligue o aparelho sem a entrada de água conectada e prima o gatilho (b) (máx. 1 min.) até que deixe de sair água. De seguida, deve-se desligar o aparelho.

Se o aparelho não tiver sido utilizado por um período de tempo mais prolongado, formam-se depósitos de calcário, que podem causar dificuldades de arranque.

8.3 Encomenda de peças sobressalentes:

Ao encomendar peças sobressalentes, devem-se fazer as seguintes indicações:

- Tipo da máquina
- Número de artigo da máquina
- Número de identificação da máquina
- Número da peça sobressalente necessária

Pode encontrar os preços e informações actuais em www.isc-gmbh.info

9. Transporte

Antes de transportar o aparelho para um outro local retire primeiro todas as ligações, só então é que o aparelho pode ser transportado.

10. Eliminação e reciclagem

O aparelho encontra-se dentro de uma embalagem para evitar danos de transporte. Esta embalagem é matéria-prima, podendo ser reutilizada ou reciclada. O aparelho e os respectivos acessórios são de diferentes materiais, como por ex. o metal e o plástico. Os componentes que não estiverem em condições devem ter tratamento de lixo especial. Informe-se junto das lojas da especialidade ou da sua Câmara Municipal!

11. Armazenagem

Guarde o aparelho e os respectivos acessórios em local escuro, seco e sem risco de formação de gelo, fora do alcance das crianças. A temperatura ideal de armazenamento situa-se entre os 5 e os 30 °C. Guarde a ferramenta eléctrica na embalagem original.

12. Causas para possíveis falhas

Falha de funcionamento	Causa	Resolução
O aparelho não funciona.	<ul style="list-style-type: none"> - Não existe tensão eléctrica no aparelho. - A secção transversal da extensão é demasiado reduzida ou a extensão é demasiado comprida. - A tensão de rede é inferior ao valor predefinido - A bomba está congelada. 	<ul style="list-style-type: none"> - Verificar o fusível, o cabo eléctrico, a ficha de alimentação e, se necessário, pedir aos técnicos para os substituírem. - Utilizar as extensões com uma secção transversal maior ou cabos de extensão mais curtos. - Se necessário, entrar em contacto com a empresa de abastecimento de energia. - Verificar e, se necessário, descongelar.
O motor funciona, mas a lavadora não cria pressão.	<ul style="list-style-type: none"> - Filtro de aspiração da água entupido. - Está a ser aspirado ar na entrada de água. - Bico de saída demasiado grande. - Torneira de água fechada. 	<ul style="list-style-type: none"> - Limpar o filtro de aspiração da água. (ver 8.2.1) - Verificar a mangueira de alimentação e as ligações das mangueiras e, se necessário, substituir. - Verificar e, se necessário, substituir. - Torneira de água com fugas.
Pressão de serviço irregular.	<ul style="list-style-type: none"> - Está a ser aspirado ar na entrada de água. 	<ul style="list-style-type: none"> - Verificar a mangueira de alimentação e as ligações das mangueiras e, se necessário, substituir.



Só para países da UE

Não deite as ferramentas eléctricas para o lixo doméstico!

Segundo a directiva europeia 2012/19/CE relativa aos resíduos de equipamentos eléctricos e electrónicos e a respectiva transposição para o direito interno, as ferramentas eléctricas usadas têm de ser recolhidas separadamente e entregues nos locais de recolha previstos para o efeito.

Alternativa de reciclagem relativa à solicitação de devolução:

O proprietário do aparelho eléctrico, no caso de não optar pela devolução, é obrigado a reciclar adequadamente o aparelho eléctrico. Para tal, o aparelho usado também pode ser entregue a um ponto de recolha que trate da eliminação de resíduos, respeitando a legislação nacional sobre resíduos e respectiva reciclagem. Não estão abrangidos os meios auxiliares e os acessórios sem componentes electrónicos, que acompanham os aparelhos usados.

A reprodução ou duplicação, mesmo que parcial, da documentação e dos anexos dos produtos carece da autorização expressa da iSC GmbH.

Reservado o direito a alterações técnicas

Informações do serviço de assistência técnica

Estamos representados em todos os países mencionados no certificado de garantia por agentes autorizados competentes, cujos contactos poderá encontrar no certificado de garantia. Estes encontram-se ao seu dispor para todos os serviços de que necessita, tais como reparações, fornecimento de peças sobressalentes e peças desgastadas ou a aquisição de consumíveis.

Deve-se ter em atenção que, neste produto, as seguintes peças estão sujeitas a um desgaste natural ou decorrente da sua utilização, ou então são necessárias como consumíveis.

Categoria	Exemplo
Peças de desgaste*	Escovas de carvão, lança, mangueira
Consumíveis/peças consumíveis*	
Peças em falta	

* não incluído obrigatoriamente no material a fornecer!

Em caso de deficiências ou erros, pedimos-lhe que comunique o problema através da página de Internet www.isc-gmbh.info. Certifique-se de que faz uma descrição exacta do problema, respondendo sempre às seguintes questões:

- O aparelho já funcionou alguma vez ou possui o defeito desde o início?
- Antes do surgimento do defeito, apercebeu-se de algo estranho (sintoma antes do defeito)?
- Na sua opinião, que erro de funcionamento apresenta o aparelho (sintoma principal)?
Descreva este erro de funcionamento.

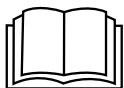
Certificado de garantia

Estimado(a) cliente,

os nossos produtos são submetidos a um rigoroso controlo de qualidade. Se, ainda assim, o aparelho não funcionar nas devidas condições, lamentamos esse facto e pedimos-lhe que se dirija ao nosso serviço de assistência técnica na morada indicada no presente certificado de garantia ou ao ponto de venda onde adquiriu o aparelho. O exercício dos direitos de garantia está sujeito às seguintes condições:

1. As presentes condições de garantia regem as prestações de garantia complementar e não afectam os seus direitos legais de garantia. O nosso serviço de garantia é prestado gratuitamente.
2. O serviço de garantia cobre exclusivamente as deficiências do aparelho decorrentes de erros de material ou de fabrico comprovados, e está, por nossa opção, limitado à eliminação de tal falta no aparelho ou à substituição do mesmo.
Chamamos a atenção para o facto de os nossos aparelhos não terem sido concebidos para uso comercial, artesanal ou profissional. Não haverá, por isso, lugar a um contrato de garantia no caso de o aparelho ter sido utilizado, dentro do período de garantia, em empresas do sector comercial, artesanal ou industrial ou actividades equiparáveis.
3. Excluídos pela nossa garantia estão:
 - Danos no aparelho resultantes da inobservância das instruções de montagem ou de uma instalação incorrecta, da inobservância do manual de instruções (como p. ex. a ligação a uma tensão de rede ou tipo de corrente errada) ou da inobservância das disposições de segurança ou da exposição do aparelho a condições ambientais anormais ou de uma conservação e manutenção insuficientes.
 - Danos no aparelho resultantes de utilizações abusivas ou indevidas (como p. ex. uma sobrecarga do aparelho ou utilização de ferramentas de trabalho ou acessórios não autorizados), a penetração de corpos estranhos no aparelho (como p. ex. areia, pedras ou pó, danos de transporte), o uso de força ou impactos externos (como p. ex. danos resultantes de quedas).
 - Danos no aparelho ou nas peças do aparelho associados a um desgaste decorrente do uso, um desgaste natural habitual ou de outro tipo.
4. O período de garantia é de 24 meses a contar da data de compra do aparelho. Os direitos de garantia devem ser reclamados dentro do período de garantia, no prazo de duas semanas após ter sido detectado o defeito. Está excluída a reclamação de direitos de garantia após o termo do período de garantia. A reparação ou a substituição do aparelho não implica o prolongamento do período de garantia nem dá origem à contagem de um novo período de garantia para o aparelho ou para eventuais peças sobressalentes montadas no mesmo. O mesmo se aplica no caso de a assistência técnica ter sido prestada no local.
5. Para activar a garantia, denuncie o aparelho defeituoso em: www.isc-gmbh.info. Se o defeito do aparelho estiver abrangido pelo nosso serviço de garantia, ser-lhe-á imediatamente enviado um aparelho novo ou reparado.

Para peças de desgaste, consumíveis e em falta, consulte as restrições desta garantia, de acordo com as informações do serviço de assistência técnica deste manual de instruções.



Preden začnete napravo uporabljati, preberite navodila za uporabo!



Pozor! Uporabljajte zaščito za ušesa. Učinkovanje hrupa lahko povzroči izgubo sluha.



Pozor! Uporabljajte zaščitna očala. Med delom nastajajoče iskre ali iz naprave izletajoči delčki, ostružki in prah lahko povzročijo izgubo vida.



Opozorilo! Ob nestrokovni uporabi so lahko visokotlačni curki nevarni. Curka ne usmerjajte v osebe, živali, aktivno električno opremo ali na napravo samo.



Ta stroj ni primeren za priključitev na vodovodno omrežje s pitno vodo (glejte 5.2.4).

Nevarnost!

Pri uporabi naprav je potrebno upoštevati nekaj varnostnih ukrepov, da bi preprečili poškodbe in materialno škodo. Zato skrbno preberite ta navodila za uporabo/varnostne napotke. Le-te dobro shranite tako, da boste imeli zmeraj pri roki potrebne informacije. Če bi napravo izročili drugim osebam, Vas prosimo, da jim izročite tudi ta navodila za uporabo/varnostne napotke. Ne prevzemamo nobene odgovornosti za nezgode ali škodo, ki bi nastale zaradi neupoštevanja teh navodil za uporabo in varnostnih napotkov.

1. Varnostni napotki

Odgovarjajoče varnostne napotke lahko preberete v priloženi knjižici!

Nevarnost!**Preberite varnostne napotke in navodila.**

Neupoštevanje varnostnih napotkov in navodil ima lahko za posledico električni udar, požar in/ali hude poškodbe. **Shranite vse varnostne napotke in navodila za kasnejšo uporabo.**

2. Opis naprave na obseg dobave**2.1 Opis naprave (Slika 1-2)**

1. Ročaj
2. Držaj za pribor
3. Stikalo za vklop/izklop
4. Priključek dotoka vode
5. Visokotlačni čistilec
6. Električni priključni kabel
7. Priključek visokotlačna cev naprave
8. Pištola
9. Podaljšek
10. Posoda za čistilno sredstvo
11. Gumb za nastavitve
12. Sistem-hitri priključek
13. Rotorska šoba
14. Visokotlačna cev

2.2 Obseg dobave

S pomočjo opisanega obsega dobave preverite, ali je artikel popoln. Če deli manjkajo, se najkasneje v 5 delovnih dneh po nakupu izdelka obrnite na naš servisni center ali na prodajno mesto, kjer ste napravo kupili, in predložite račun. Upoštevajte preglednico garancijskih storitev ob koncu tega navodila.

- Odprite embalažo in previdno vzemite napravo iz embalaže.
- Odstranite embalažni material in embalažne in transportne varovalne priprave (če obstajajo).
- Preverite, če je obseg dobave popoln.
- Preverite morebitne poškodbe naprave in delov pribora, do katerih bi lahko prišlo med transportom.
- Po možnosti shranite embalažo do poteka garancijskega roka.

Nevarnost!

Naprava in embalažni material nista igrača za otroke! Otroci se ne smejo igrati s plastičnimi vrečkami, folijo in malimi deli opreme! Obstaja nevarnost zadušitve in zaužitja takšnih delov materiala!

- Pištola
- Podaljšek
- Visokotlačna cev
- Posoda za čistilno sredstvo
- Rotorska šoba
- Originalna navodila za uporabo
- Varnostni napotki

3. Predpisana namenska uporaba


Visokotlačni čistilec je predviden za zasebno uporabo za čiščenje vozil, strojev, stavb, fasad ali podobnega z visokim tlakom.

Ta stroj se lahko uporablja le v skladu z njegovo namembnostjo. Vsaka druga uporaba šteje kot nenamenska nedovoljena uporaba. Za kakršne koli poškodbe ali škodo, ki bi nastale zaradi nedovoljene uporabe, nosi odgovornost uporabnik/upravljalca in ne proizvajalec.

Prosimo, da upoštevate, da naše naprave niso bile konstruirane za namene uporabe v obrtništvu ali industriji. Ne prevzemamo nobene odgovornosti, če je bila naprava uporabljena v obrtništvu ali industriji ter v podobnih dejavnostih.

Ta naprava ni namenjena, da bi jo uporabljale osebe (vključno otroci) z omejenimi fizičnimi, senzoričnimi ali duševnimi sposobnostmi ali zaradi pomanjkanja izkušenj in/ali pomanjkanja znanja razen, če so pod nadzorom za njihovo varnost pristojne osebe ali, če so prejele od takšne osebe navodila kako uporabljati napravo. Otroci morajo biti pod nadzorom, da bo zagotovljeno, da se ne bodo igrali z napravo.

4. Tehnični podatki

Omrežna napetost: 230 V~ 50 Hz
 Sprejem moči: 1300 W
 Izmerjen tlak: 7,0 MPa (70 bar)*
 Dovoljeni tlak: maks. 10 MPa (100 bar)
 Količina pretoka: 5,5 l/min
 Maks. tlak dotoka vode: 0,6 MPa (6 bar)
 Zaščitna izolacija: II / 
 Teža: 4,1 kg

* Izmerjen tlak je odvisen od uporabljenega pripora.

Nevarnost!

Hrup in vibracije

Vrednosti hrupa in vibracij so bile ugotovljane v skladu z EN 60335-1.

Nivo zvočnega tlaka L_{pA} 82 dB (A)
 Negotovost K_{pA} 3 dB
 Nivo zvočne moči L_{WA} 98 dB (A)
 Negotovost K_{WA} 3 dB

Uporabljajte zaščito za ušesa.

Hrup lahko povzroči izgubo sluha.

Skupne vrednosti vibracij (vektorska vsota treh smeri) ugotovljene v skladu z EN 60335-1.

Emisijska vrednost vibracij $a_h \leq 2,5 \text{ m/s}^2$
 Negotovost $K = 1,5 \text{ m/s}^2$

Navedena vrednost emisije tresljajev je bila izmerjena po normiranem postopku in se lahko spreminja in v izjemnih primerih prekorači navedeno vrednost glede na vrsto in in način uporabe električnega orodja.

Navedena vrednost emisije tresljajev se lahko uporablja v primerjavo električnega orodja z enim drugim orodjem.

Navedena vrednost emisije tresljajev se lahko uporablja tudi za uvodno oceno škodovanja.

Omejite hrupnost in vibracije na minimum!

- Uporabljajte samo brezhibne naprave.
- Redno vzdržujte in čistite napravo.
- Vaš način dela prilagodite napravi.
- Ne preobremenjujte naprave.
- Po potrebi dajte napravo v preverjanje.
- Izključite napravo, ko je ne uporabljate.
- Uporabljajte rokavice.

Pozor!

Tudi, če delate s tem električnim orodjem po predpisih, zmeraj obstaja nekaj ostalih tveganj. Nastopijo lahko sledeče nevarnosti v zvezi s konstrukcijo in izvedbo tega električnega orodja:

1. Poškodbe pljuč, če ne uporabljate primerne protiprašne zaščitne maske.
2. Poškodbe sluha, če ne uporabljate primerne zaščite za ušesa.
3. Zdravstvene težave, ki so posledica tresljajev rok, če dlje časa uporabljate napravo ali, če je ne uporabljate in vzdržujete pravilno.

5. Pred uporabo

Pred priklopom se prepričajte, če se podatki na tipski podatkovni tablici skladajo s podatki o električnem omrežju.

Opozorilo!

Zmeraj izvlecite električni priključni vtičak preden začnete izvajati nastavitve na skobljču.

5.1 Pravilna uporaba naprave

- Visokotlačni čistilec postavite na ravno in varno površino.
- Pri vsakem aktiviranju stroja priporočamo, da ohranite pravilen položaj upravljanja: z eno roko držite brizgalno pištolo in v drugi roki palični nastavek brizgalne pištole.
- Vodnega curka ne usmerjajte na električno napeljavo ali na stroj.
- Majhna netesnost črpalke je običajna, saj prepreči poškodovanje črpalke med mirovanjem.
- Stroja ne smete v nobenih okoliščinah uporabljati v prostorih, kjer obstaja možnost eksplozije.
- Delovna temperatura mora biti med +5 in + 60 °C.

- Paličnega nastavka ali brizgalnih šob ne smete prekrivati ali kakorkoli spreminjati.
- Visokotlačni čistilec je primeren za hladno ali zmerno toplo vodo (maks. do 40 °C), višje temperature poškodujejo črpalko.
- Voda, ki doteka v napravo, ne sme biti umazana, vsebovati peska ali obremenjena s kemičnimi proizvodi, ki bi lahko vplivali na delovanje in skrajšali življenjsko dobo izdelka.

Opozorilo – nevarnost eksplozije

Ne pršite gorljivih tekočin.

Opozorilo

Voda, ki je stekla skozi preprečevalec povratnega toka, ni pitna.

Opozorilo

Če pride čistilo v stik s kožo ali očesom, začnite takoj spirati z obilico čiste vode. Nato poiščite zdravniško pomoč ali upoštevajte napotke na varnostnem listu ali navodila izdelovalca sredstva za pomivanje.

5.2 Montaža

5.2.1 Montaža naprave (Slika 1)

Potisnite držalo (2) na visokotlačni čistilnik (5). Za prostorsko varčno shranjevanje pištolo (8), podaljška (9) in visokotlačne cevi (14) lahko le-te shranjujete v držalu za pribor.

Opozorilo! Za uporabo visokotlačnega čistilnika morate povsem razviti tlačno cev.

5.2.2 Montaža nastavkov (Slika 2)

Preden pričnete z uporabo visokotlačnega čistilnika (5) pritrdite najprej podaljšek (9) na pištoli tako, da ga vstavite in zavrtite. Nato vstavite rotorsko šobo (13) ali posodo za čistilno sredstvo (10) na podaljšek (9) s pomočjo sistema-hitri priključek.

Rotorska šoba

Za posebej trdovratno umazanijo uporabite rotorsko šobo (13).

Posoda za čistilno sredstvo

Z obračanjem (+/-) nastavitvenega gumba (11) lahko nastavite mešanje čistilnega sredstva. Priporočamo varčno uporabo čistilnega sredstva.

5.2.3 Priključek visokotlačne cevi (Slika 3/4)

Priključite visokotlačno cev (14) na pištolo (8) in visokotlačni čistilnik (5).

Opozorilo:

Nastavki visokotlačnega čistilnika oz. pribora so opremljeni s sistemom-hitri priključek (12). Pri montaži vstavite cev oz. pribor na priključek. Pri odstranitvi cevi oz. pribora je potrebno izključiti sistem-hitri priključek (12). Cev oz. pribor lahko snamete.

Pred vsako montažo preverite ali je sistem-hitri priključek (12) pravilno zaskočil. To preverite tako, da na hitro potegnete za cev oz. pribor.

5.2.4 Priključek za dovod vode (sl. 1/4)

Priključek za dovod vode (4) je opremljen s priključnim nastavkom za standardne cevne spojne sisteme. Priključni nastavek dovajalne cevi (min. Ø 1/2") natakните na priključek za vodo (4).

Med pitno vodo in visokotlačnim čistilcem morate vgraditi odklopnik cevi! Za več podrobnosti se obrnite na inštalaterja.

5.2.5 Električni priključek (sl. 1)

- Preden stroj priklopite se prepričajte, da se podatki, ki so navedeni na tipski tablici, ujemajo z omrežnimi podatki.
- Pri uporabi kabelskih podaljškov se prepričajte, da so primerni za uporabo na prostem in da imajo zadostni presek kabelskih žil:
 - 1-10 m: 1,5 mm²
 - 10-30 m: 2,5 mm²
- Priključite električni omrežni vtič priključnega kabla v zidno vtičnico.

6. Uporaba

Napravo sestavlja sklop s črpalko, ki jo zakriva ohišje, varno pred udarci. Naprava je opremljena s paličnim nastavkom in oprijemljivo pištolo za optimalni delovni položaj, katerih oblika in opremljenost sta v skladu z veljavnimi predpisi.

6.1 Zagon

Ko ste v celotni montirali visokotlačni čistilec in priključili vse napeljave, ravnajte kot sledi:

Odprite dotok vode. Pritisnite na varovalni sornik a (sl. 2) na brizgalni pištoli in povlecite za sprožilno ročico b (sl. 2), da uide zrak, ki je ujet v napravi.

Stikalo za vklop/izklop (sl. 1/3) prestavite na „I“ in tako vklopite napravo.
Sedaj pritisnite sprožilno ročico (b).

Če želite napravo izklopiti, spustite sprožilno ročico (b) in naprava preide v stanje pripravljenosti (stand-by). Takoj, ko aktivirate sprožilno ročico (b), se visokotlačni čistilec ponovno aktivira.

Če želite visokotlačni čistilec povsem izklopiti, prestavite stikalo za vklop/izklop (sl. 1/3) na „0“.

6.2 Uporaba čistila

- Posodo za čistilo (10) napolnite z ustreznim čistilnim sredstvom.
- Mešanje čistilnega sredstva poteka samodejno, ko naprava deluje z nizkim tlakom.

Opozorilo:

Uporabljajte samo čistilna sredstva, ki so primerena za visokotlačne čistilnike.

6.3 Držalo za pištolo/pribor (Slika 1)

Za prostorsko varčno shranjevanje pištole in pribora lahko shranjujete pištolo in pribor v držalu (2), ki je predvideno za ta namen.

7. Zamenjava električnega priključnega kabla

Nevarnost!

Če se električni priključni kabel te naprave poškoduje, ga mora zamenjati proizvajalec ali njegova servisna služba ali podobno strokovno usposobljena oseba, da bi preprečili ogrožanje varnosti.

8. Čiščenje, vzdrževanje in naročanje nadomestnih delov

Nevarnost!

Pred izvajanjem vsakega čistilnega dela izvlecite električni priključni kabel.

8.1 Čiščenje

- Zaščitno opremo, zračne reže in ohišje motorja vzdržujte kar se le da v stanju brez prisotnosti prahu in umazanije. Napravo obrišite s suho krpo ali s komprimiranim zrakom pod nizkim pritiskom.
- Priporočamo, da napravo očistite neposredno po vsakem končanem delu.
- Redno čistite napravo z vlažno krpo in nekaj milnice. Ne uporabljajte nobenih čistilnih ali razredčilnih sredstev; le-ta lahko poškodujejo plastične dele naprave. Pazite na to, da ne pride voda v notranjost naprave. Vstop vode v električno napravo povečuje tveganje električnega udara.

8.2 Vzdrževanje

8.2.1 Preverjanje vodnega sesalnega filtra

Sesalni filter redno preverjajte, da preprečite zamašitve filtra, ki lahko vplivajo na pravilno delovanje črpalke.

Spojni priključek za cev za dovod vode (4) odvijte z naprave in očistite sito, ki se nahaja za njim, pod tekočo vodo.

8.2.2 Dolgo obdobje neuporabe električne črpalke

Po vsaki uporabi je potrebno iz naprave izliti vodo. Vključite napravo, brez da bi bila priključena na dovod vode. Držite sprožilno ročico (b) (maks. 1 min) dokler ne izteče voda. Nato izključite napravo.

Če naprave dalj časa ne uporabljate, nastajajo v električni črpalci apnenčaste obloge, ki lahko otežijo zagon naprave.

8.3 Naročanje nadomestnih delov:

Pri naročanju nadomestnih delov je potrebno navesti naslednje navedbe:

- Tip naprave
 - Art. številko naprave
 - Ident- številko naprave
 - Številka potrebnega nadomestnega dela
- Aktualne cene in informacije najdete na spletni strani www.isc-gmbh.info

9. Transport

Preden napravo prestavite na drugi kraj, najprej odklopite vse priklone in s tem napravo pripravite za transport.

10. Odstranjevanje in ponovna uporaba

Naprava se nahaja v embalaži, da ne bi prišlo do poškodb med transportom. Ta embalaža je surovina in s tem ponovno uporabna ali pa jo je možno reciklirati. Naprava in njen pribor sta izdelana iz različnih materialov kot npr. kovine in plastika. Okvarjene naprave ne sodijo med gospodinjske odpadke. Napravo odložite na ustreznem zbirališču, da bo pravilno odstranjena. Če ne poznate primernih zbirališč, se pozanimajte pri svoji občinski upravi.

11. Skladiščenje

Napravo in pribor za napravo skladiščite na temnem, suhem in pred mrazom zaščitenem in za otroke nedostopnem mestu. Optimalna skladiščna temperatura je med 5 in 30 °C. Električno orodje shranjujte v originalni embalaži.

12. Skladiščenje

Motnja pri delovanju	Vzrok	Pomoč
Naprava ne deluje.	<ul style="list-style-type: none"> - Naprava nima električne napetosti. - Presek vodnika kableskega podaljška je premajhen ali pa je kabelski podaljšek predolg. - Električna omrežna napetost je pod zahtevano vrednostjo. - Črpalka je zamrznila. 	<ul style="list-style-type: none"> - Preverite varovalko, električni priključni kabel in električni vtič. Če je kaj treba zamenjati, naj to naredi strokovnjak. - Uporabite kableske podaljške z večjim presekom žic ali uporabljajte krajše kableske podaljške. - Po potrebi se obrnite na podjetje za oskrbo z električno energijo. - Preverite, po potrebi odtajajte.
Motor dela, a tlak ne nastaja.	<ul style="list-style-type: none"> - Filter za sesanje vode je zamašen. - Vsesavanje zraka na dovodu za vodo. - Izpustna šoba je prevelika. - Zaprite vodovodno pipo. 	<ul style="list-style-type: none"> - Očistite filter za sesanje vode (glejte 8.2.1). - Preverite dovodno cev in cevne povezave, po potrebi jih zamenjajte. - Preverite, po potrebi zamenjajte. - Odprite vodovodno pipo.
Neenakomeren delovni tlak.	<ul style="list-style-type: none"> - Vsesavanje zraka na dovodu za vodo. 	<ul style="list-style-type: none"> - Preverite dovodno cev in cevne povezave, po potrebi jih zamenjajte.



Samo za dežele EU

Električnega orodja ne mečite med gospodinjske odpadke!

V skladu z evropsko smernico 2012/19/EG o starih električnih in elektronskih napravah in v skladu z izvajanjem nacionalne zakonodaje morate ločeno zbirati izrabljena električna orodja in jih predati v okoljsko varno ponovno predelavo.

Reciklažna alternativa za poziv za vračanje:

Lastnik električne naprave je alternativno zavezan, da namesto vračanja sodeluje pri strokovno ustreznem recikliranju v primeru predaje lastnine. Staro napravo se lahko v ta namen tudi prepusti na odvzemnem mestu, ki izvaja odstranjevanje v smislu nacionalne zakonodaje o odstranjevanju takšnih odpadkov. To se ne nanaša na starim napravam priložene dele pribora in opreme brez električnih komponent.

Ponatis ali kakršnokoli razmnoževanje dokumentacije in spremljajočih papirjev o proizvodni, tudi po izvlečkih, je dovoljeno samo z izrecnim soglasjem ISC GmbH.

Pridržana pravica do tehničnih sprememb

Servisne informacije

V vseh državah, ki so navedene v garancijski listini, sodelujemo s kompetentnimi servisnimi partnerji, katerih kontakti so razvidni iz garancijske listine. Na voljo so vam za vse potrebne servisne storitve, kot so popravila, oskrba z nadomestnimi in obrabnimi deli ali oskrba s potrošnimi materiali.

Upoštevajte, da so nekateri deli tega izdelka izpostavljeni naravni obrabi zaradi uporabe oz. da so nekateri deli potrošni material.

Kategorija	Primer
Obrabni deli*	Oglene ščetke, palica, cev
Obrabni material/ obrabni deli*	
Manjkajoči deli	

* ni nujno, da je v obsegu dobave!

Pri pomanjkljivostih ali napakah vas prosimo, da napako prijavite na www.isc-gmbh.info. Napako kar najbolj natančno opišite in v vsakem primeru odgovorite na naslednja vprašanja:

Odgovorite na naslednja vprašanja:

- Je naprava nekoč delovala, ali je bila od vsega začetka okvarjena?
- Ste pred okvaro opazili kaj neobičajnega (simptom ali okvaro)?
- Kaj na napravi po vašem mnenju ne dela (glavni znak)?
Opišite to napačno delovanje.

Garancijska listina

Spoštovani uporabnik,
za naše izdelke izvajamo strogo končno kontrolo kakovosti. Če ta naprava kljub temu ne deluje brezhibno, to zelo obžalujemo in vas prosimo, da se obrnete na našo servisno službo na naslovu, ki je naveden na tej garancijski kartici, ali na prodajno mesto, pri katerem ste kupili napravo. Za uveljavljanje garancijskih zahtevkov velja naslednje:

1. Ti garancijski pogoji urejajo dodatne garancijske storitve. Ta garancija ne vpliva na vaše zakonske garancijske zahtevke. Naše garancijske storitve so za vas brezplačne.
2. Garancijske storitve se nanašajo izključno na napake na napravi, ki dokazljivo temeljijo na napaki v materialu ali izdelavi, in jih lahko po izbiri popravimo ali pa napravo zamenjamo.
Prosimo, upoštevajte, da naše naprave niso bile zasnovane za uporabo v poklicu, obrti ali za poklicno uporabo. Garancijska pogodba tako ne nastane, če napravo v garancijskem obdobju uporabljate za v obrtnih, rokodelskih ali industrijskih obratih ali če je bila izpostavljena obremenitvam, ki so temu enakovredna.
3. Iz garancije so izvzeti:
 - Škoda na napravi, ki je nastala zaradi neupoštevanja navodil za montažo ali zaradi nestrokovne inštalacije, neupoštevanja navodil za uporabo (kot npr. s priključitvijo na napačno omrežno napetost ali vrsto toka), neupoštevanja navodil za vzdrževanje in varnostnih določil ali zaradi izpostavitve naprave nenormalnim okoljskim pogojem ali zaradi neustrezne nege in vzdrževanja.
 - Škoda na napravi, ki je nastala zaradi nenamenske ali nestrokovne uporabe (npr. zaradi preobremenitve naprave ali uporabe v orodjih ali opremi, za katera ni odobrena), vdor tujkov v napravo (npr. peska, kamnov ali prahu, poškodb pri transportu), uporabe sile ali zunanje sile (npr. poškodbe pri padcih).
 - Škode na napravi ali delih naprave, ki je nastala kot posledica uporabe oz. običajne ali drugačne obrabe.
4. Garancijsko obdobje traja 24 mesecev in se začne z datumom nakupa naprave. Garancijske zahtevke je treba uveljaviti pred potekom garancijskega obdobja v roku dveh tednov, ko opazite okvaro. Uveljavljanje garancijskih zahtevkov po poteku garancijskega obdobja je izključeno. Popravilo ali menjava naprave ne podaljša garancijskega obdobja, niti ne predstavlja začetka novega garancijskega obdobja za storitev, izvedeno na napravi ali za morebitne vgrajene nadomestne dele. To velja tudi pri servisih na kraju samem.
5. Za uveljavljanje vašega garancijskega zahtevka okvarjeno napravo prijavite na: www.isc-gmbh.info. Če sodi okvara v obseg garancijske storitve, vam bomo takoj vrnili popravljeno ali novo napravo.

Opozarjamo na omejitve v okviru te garancije za obrabne, potrošne in manjkajoče dele v skladu s servisnimi informacijami, opisanimi v teh navodilih za uporabo.



Konformitätserklärung


- D** erklärt folgende Konformität gemäß EU-Richtlinie und Normen für Artikel
- GB** explains the following conformity according to EU directives and norms for the following product
- F** déclare la conformité suivante selon la directive CE et les normes concernant l'article
- I** dichiara la seguente conformità secondo la direttiva UE e le norme per l'articolo
- NL** verklaart de volgende overeenstemming conform EU richtlijn en normen voor het product
- E** declara la siguiente conformidad a tenor de la directiva y normas de la UE para el artículo
- P** declara a seguinte conformidade, de acordo com a directiva CE e normas para o artigo
- DK** attesterer følgende overensstemmelse i medfør af EU-direktiv samt standarder for artikel
- S** förklarar följande överensstämmelse enl. EU-direktiv och standarder för artikeln
- FIN** vakuuttaa, että tuote täyttää EU-direktiivin ja standardien vaatimukset
- EE** tõendab toote vastavust EL direktiivile ja standarditele
- CZ** vydává následující prohlášení o shodě podle směrnice EU a norem pro výrobek
- SLO** potrjuje sledečo skladnost s smernico EU in standardi za izdelek
- SK** vydáva nasledujúce prehlásenie o zhode podľa smernice EÚ a noriem pre výrobok
- H** a cikkekhez az EU-irányvonal és Normák szerint a következő konformitást jelenti ki
- PL** deklaruje zgodność wymienionego ponizej artykułu z następującymi normami na podstawie dyrektywy WE.
- BG** декларира съответното съответствие съгласно Директива на ЕС и норми за артикул
- LV** paskaidro šādu atbilstību ES direktīvai un standartiem
- LT** apibūdina šį atitikimą EU reikalavimams ir prekės normoms
- RO** declară următoarea conformitate conform directivei UE și normelor pentru articolul
- GR** δηλώνει την ακόλουθη συμμόρφωση σύμφωνα με την Οδηγία ΕΚ και τα πρότυπα για το προϊόν
- HR** potvrđuje sljedeću usklađenost prema smjernicama EU i normama za artikl
- BIH** potvrđuje sljedeću usklađenost prema smjernicama EU i normama za artikl
- RS** potvrđuje sledeću usklađenost prema smernicama EZ i normama za artikal
- RUS** следующим удостоверяется, что следующие продукты соответствуют директивам и нормам ЕС
- UKR** проголошує про зазначену нижче відповідність виробу директивам та стандартам ЄС на виріб
- MK** ja izjavуva slednata soobraznost согласно EУ-директивата и нормите за артикли
- TR** Ürünü ile ilgili AB direktifleri ve normları gereğince aşağıda açıklanan uygunluğu belirtir
- N** erklærer følgende samsvar i henhold til EU-direktivet og standarder for artikkel
- IS** Lýsir uppfyllingu EU-reglna og annarra staðla vöru

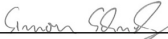
Hochdruckreiniger BHP 1333 (Bavaria)

- | | |
|---|---|
| <input type="checkbox"/> 87/404/EC_2009/105/EC | <input checked="" type="checkbox"/> 2006/42/EC |
| <input type="checkbox"/> 2005/32/EC_2009/125/EC | <input type="checkbox"/> Annex IV |
| <input type="checkbox"/> 2006/95/EC | Notified Body: |
| <input type="checkbox"/> 2006/28/EC | Notified Body No.: |
| <input checked="" type="checkbox"/> 2004/108/EC | Reg. No.: |
| <input type="checkbox"/> 2004/22/EC | <input checked="" type="checkbox"/> 2000/14/EC_2005/88/EC |
| <input type="checkbox"/> 1999/5/EC | <input checked="" type="checkbox"/> Annex V |
| <input type="checkbox"/> 97/23/EC | <input type="checkbox"/> Annex VI |
| <input type="checkbox"/> 90/396/EC_2009/142/EC | Noise: measured $L_{WA} = 95$ dB (A); guaranteed $L_{WA} = 98$ dB (A) |
| <input type="checkbox"/> 89/686/EC_96/58/EC | $P = 1,3$ KW; $L/\varnothing =$ cm |
| <input checked="" type="checkbox"/> 2011/65/EC | Notified Body: |
| | <input type="checkbox"/> 2004/26/EC |
| | Emission No.: |

Standard references: EN 60335-1; EN 60335-2-79; EN 62233;
EN 55014-1; EN 55014-2; EN 61000-3-2; EN 61000-3-3

Landau/Isar, den 27.03.2014


Weichselgartner/General-Manager


Schunk/Product-Management

First CE: 14
Art.-No.: 41.406.60 I.-No.: 11014
Subject to change without notice

Archive-File/Record: NAPR010164
Documents registrar: Daniel Protschka
Wiesenweg 22, D-94405 Landau/Isar



Two horizontal lines are positioned to the right of the pencil, serving as a header for the writing area. Below these, there are 25 additional horizontal lines spaced evenly down the page, providing a template for handwriting practice.



Two horizontal lines are positioned to the right of the pencil's tip, serving as a starting point for writing. Below these, there are 25 additional horizontal lines, evenly spaced, providing a full page of writing space.



A series of horizontal lines for writing, starting from the top right and extending down to the bottom of the page.



EH 09/2014 (02)

