

- Ⓓ **Bedienungsanleitung
Gartenpumpe**
- ⒼⒷ **Operating Instructions
Garden Pump**
- Ⓕ **Mode d'emploi
Pompe de jardin**
- Ⓔ **Manual de instrucciones
Bomba de jardín**
- Ⓟ **Manual de instruções
Bomba de jardim**
- Ⓘ **Istruzioni per l'uso
Pompa per giardino**
- Ⓔ **Bruksanvisning
Trädgårdspump**
- ⒻⒺ **Käyttöohje
Puutarhapumppu**
- Ⓟ **Instrukcja obsługi
Pompa ogrodowa**
- ⒻⒺ **Upute za uporabu
pumpe za vrt**

PRO  **WORK**

7



Art.-Nr.: 41.802.60

I.-Nr.: 01015

PGP **3600**

D

1. Sicherheitshinweise



- Bitte lesen Sie die Gebrauchsanweisung sorgfältig durch und beachten Sie deren Hinweise. Machen Sie sich anhand dieser Gebrauchsanweisung mit dem Gerät, dem richtigen Gebrauch sowie den Sicherheitshinweisen vertraut.
- Der Zugriff von Kindern ist durch geeignete Maßnahmen zu verhindern.
- Der Benutzer ist im Arbeitsbereich des Gerätes gegenüber Dritten verantwortlich.
- Vor Inbetriebnahme ist durch fachmännische Prüfung sicherzustellen, dass die geforderten elektrischen Schutzmaßnahmen vorhanden sind.
- Während des Betriebes der Pumpe dürfen sich Personen nicht im Fördermedium aufhalten.
- Das Betreiben der Pumpe an Schwimmbecken, Gartenteichen, Flachteichen, Springbrunnen und dgl. ist nur mit Fehlerstrom-Schutzschalter (max. Fehlerstrom 30mA nach VDE Vorschrift Teil 702) zulässig. Fragen Sie bitte Ihren Elektrofachmann.
- Führen Sie vor jeder Benutzung eine Sichtprüfung des Gerätes durch. Benützen Sie das Gerät nicht, wenn Sicherheitsvorrichtungen beschädigt oder abgenutzt sind. Setzen Sie nie Sicherheitsvorrichtungen außer Kraft.
- Verwenden Sie das Gerät ausschließlich entsprechend dem in dieser Gebrauchsanweisung angegebenen Verwendungszweck.
- Sie sind für die Sicherheit im Arbeitsbereich verantwortlich
- Sollte das Pumpenkabel oder der Stecker aufgrund äußerer Einwirkungen beschädigt werden, so darf das Kabel nicht repariert werden! Das Kabel muss gegen ein neues ausgetauscht werden. Diese Arbeit darf nur durch einen Elektrofachmann ausgeführt werden.
- Die auf dem Typenschild der Pumpe angegebene Spannung von 230 Volt Wechselspannung muss der vorhandenen Netzspannung entsprechen.
- Die Pumpe niemals am Netzkabel anheben, transportieren oder befestigen.
- Stellen Sie sicher, dass die elektrische Steckverbindungen im überflutungssicheren Bereich liegen, bzw. vor Feuchtigkeit geschützt sind.
- Vor jeder Arbeit an der Pumpe Netzstecker ziehen.

- Vermeiden Sie, dass die Pumpe einem direkten Wasserstrahl ausgesetzt wird.
- Für die Einhaltung ortsbezogener Sicherheits- und Einbaubestimmungen ist der Betreiber verantwortlich (Fragen Sie eventuell einen Elektrofachmann).
- Folgeschäden durch eine Überflutung von Räumen bei Störungen an der Pumpe hat der Benutzer durch geeignete Maßnahmen (z.B. Installation von Alarmanlage, Reservepumpe o.ä.) auszuschließen.
- Bei einem eventuellen Ausfall der Pumpe dürfen Reparaturarbeiten nur durch einen Elektrofachmann oder durch den ISC-Kundendienst durchgeführt werden.
- Die Pumpe darf nie trocken laufen, oder mit voll geschlossener Ansaugleistung betrieben werden. Für Schäden an der Pumpe, die durch Trockenlauf entstehen, erlischt die Garantie des Herstellers.

2. Beständigkeit

Die maximale Temperatur der Förderflüssigkeit sollte im Dauerbetrieb +35°C nicht überschreiten. Mit dieser Pumpe dürfen keine brennbaren, gasenden oder explosiven Flüssigkeiten gefördert werden.

Die Förderung von aggressiven Flüssigkeiten (Säuren, Laugen, Silosickersaft usw.) sowie Flüssigkeiten mit abrasiven Stoffen (Sand) ist ebenfalls zu vermeiden.

3. Verwendungszweck

Einsatzbereich

- Zum Bewässern und Gießen von Grünanlagen, Gemüsebeeten und Gärten
- Zum Betrieb von Rasensprengern
- Mit Vorfilter zur Wasserentnahme aus Teichen, Bächen, Regentonnen, Regenwasser-Zisternen und Brunnen

Fördermedien

Zur Förderung von klarem Wasser (Süßwasser), Regenwasser oder leichte Waschlauge/ Brauchwasser

4. Bedienungshinweise

Grundsätzlich empfehlen wir die Verwendung eines Vorfilters und einer Sauggarnitur mit Saugschlauch, Saugkorb und Rückschlagventil, um lange Wiederansaugzeiten und eine unnötige Beschädigung der Pumpe durch Steine und feste Fremdkörper zu verhindern.

5. Technische Daten:

Netzanschluss:	230V ~ 50 Hz
Aufnahmeleistung:	600 W
Fördermenge max.:	3600 l/h
Förderhöhe max.:	40 m
Förderdruck max.:	4,0 bar
Ansaughöhe max.:	8 m
Druck und Sauganschluss:	1" IG
Wassertemperatur max.:	35°C

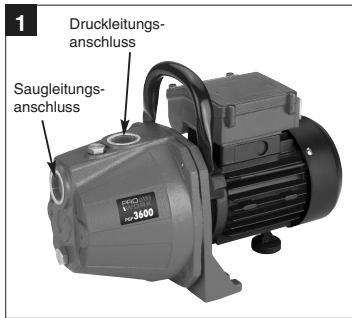
6. Elektrischer Anschluss

- Der elektrische Anschluss erfolgt an einer Schutzkontakt-Steckdose 230 V ~ 50 Hz. Absicherung mindestens 10 Ampere
- Die Ein-Ausschaltung erfolgt mit dem eingebautem Schalter.
- Gegen Überlastung oder Blockierung wird der Motor durch den eingebauten Temperaturwächter geschützt. Bei Überhitzung schaltet der Temperaturwächter die Pumpe automatisch ab und nach dem Abkühlen schaltet sich die Pumpe wieder selbstständig ein.

7. Montage einer Saugleitung

- Einen Saugschlauch (Kunststoffschlauch mind. 3/4" mit Spiralversteifung) direkt oder mit einem Gewindenippel an den Sauganschluss (1" IG) der Pumpe schrauben (siehe Bild 1).
- Der verwendete Saugschlauch sollte ein Saugventil haben. Falls das Saugventil nicht verwendet werden kann, sollte ein Rückschlagventil in der Saugleitung installiert werden.
- Die Saugleitung von der Wasserentnahme zur Pumpe steigend verlegen. Vermeiden Sie unbedingt die Verlegung der Saugleitung über die Pumpenhöhe, Luftblasen in der Saugleitung verzögern und verhindern den Ansaugvorgang.
- Saug- und Druckleitung sind so anzubringen, dass diese keinen mechanischen Druck auf die Pumpe ausüben.
- Das Saugventil sollte genügend tief im Wasser liegen, sodass durch Absinken des Wasserstandes ein Trockenlauf der Pumpe vermieden wird.
- Eine undichte Saugleitung verhindert durch Luftansaugen das Ansaugen des Wassers.
- Vermeiden Sie das Ansaugen von Fremdkörpern (Sand usw.), falls notwendig ist ein Vorfilter anzubringen.

bringen.



8. Druckleitungsanschluss

- Die Druckleitung (sollte mind. 3/4" sein) muss direkt oder über einen Gewindenippel an den Druckleitungsanschluss (1" IG) der Pumpe angeschlossen werden.
- Selbstverständlich kann mit entsprechenden Verschraubungen ein 1/2" Druckschlauch verwendet werden. Die Förderleistung wird durch den kleineren Druckschlauch reduziert.
- Während des Ansaugvorgangs sind die in der Druckleitung vorhandenen Absperrorgane (Spritzdüsen, Ventile etc.) voll zu öffnen, damit die in der Saugleitung vorhandene Luft frei entweichen kann.

9. Inbetriebnahme

- Pumpe auf einen ebenen und festen Standort aufstellen
- Saugleitung betriebsbereit anbringen
- elektrischen Anschluss herstellen
- Pumpe am Druckanschluss mit Wasser auffüllen.
- Während des Ansaugvorgangs sind die in der Druckleitung vorhandenen Absperrorgane (Spritzdüsen, Ventile etc.) voll zu öffnen, damit die in der Saugleitung vorhandene Luft frei entweichen kann.
- Je nach Saughöhe und Luftmenge in der Saugleitung kann der erste Ansaugvorgang ca. 0,5 min - 5 min betragen. Bei längeren Ansaugzeiten sollte erneut Wasser aufgefüllt werden.

D

- Wird die Pumpe nach dem Einsatz wieder entfernt, so muss bei erneutem Anschluss und Inbetriebnahme unbedingt wieder Wasser aufgefüllt werden.

10. Wartungshinweise

- Die Pumpe ist weitgehend wartungsfrei. Für eine lange Lebensdauer empfehlen wir jedoch eine regelmäßige Kontrolle und Pflege.

Achtung!

Vor jeder Wartung ist die Pumpe spannungsfrei zu Schalten, hierzu ziehen Sie den Netzstecker der Pumpe aus der Steckdose.

- Vor längerem Nichtgebrauch oder Überwinterung ist die Pumpe gründlich mit Wasser durchzuspülen, komplett zu entleeren und trocken zu lagern.
- Bei Frostgefahr muss die Pumpe vollkommen entleert werden.
- Nach längeren Stillstandzeiten durch kurzes Ein-Aus-Schalten prüfen, ob ein einwandfreies Drehen des Rotors erfolgt.
- Bei eventueller Verstopfung der Pumpe, schließen Sie die Druckleitung an die Wasserleitung an und nehmen den Saugschlauch ab. Öffnen Sie die Wasserleitung. Schalten Sie die Pumpe mehrmals für ca. zwei Sekunden ein. Auf diese Weise können Verstopfungen in den häufigsten Fällen beseitigt werden.

11. Auswechseln der Netzleitung

Achtung das Gerät vom Netz trennen!

Bei defekter Netzleitung darf diese nur durch einen Elektro-Fachmann gewechselt werden.

12. Störungen

Kein Motoranlauf

Ursachen	Beheben
Netzspannung fehlt	Spannung überprüfen
Pumpenrad blockiert-Thermowächter hat abgeschaltet	Pumpe zerlegen und reinigen

Pumpe saugt nicht an

Ursachen	Beheben
Saugventil nicht im Wasser	Saugventil im Wasser anbringen
Pumpenraum ohne Wasser	Wasser in Ansauganschluss füllen
Luft in der Saugleitung	Dichtigkeit der Saugleitung überprüfen
Saugventil undicht	Saugventil reinigen
Saugkorb (Saugventil) verstopft	Saugkorb reinigen
max. Saughöhe überschritten	Saughöhe überprüfen

Fördermenge ungenügend

Ursachen	Beheben
Saughöhe zu hoch	Saughöhe überprüfen
Saugkorb verschmutzt	Saugkorb reinigen
Wasserspiegel sinkt rasch	Saugventil tiefer legen
Pumpenleistung verringert durch Schadstoffe	Pumpe reinigen und Verschleißteil ersetzen

Thermoschalter schaltet die Pumpe ab

Ursache	Beheben
Motor überlastet-Reibung durch Fremdstoffe zu hoch	Pumpe demontieren und reinigen, Ansaugen von Fremdstoffen verhindern (Filter)

Achtung!

Die Pumpe darf nicht trocken laufen.

13. Ersatzteilbestellung

Bei der Ersatzteilbestellung sollten folgende Angaben gemacht werden:

- Typ des Gerätes
- Artikelnummer des Gerätes
- Ident-Nummer des Gerätes
- Ersatzteil-Nummer des erforderlichen Ersatzteils

Wir weisen ausdrücklich darauf hin, dass wir nach dem Produkthaftungsgesetz nicht für durch unsere Geräte hervorgerufene Schäden einzustehen haben, sofern diese durch unsachgemäße Reparatur verursacht oder bei einem Teileaustausch nicht unsere Original Teile, oder von uns freigegebene Teile verwendet werden und die Reparatur nicht durch den ISC-Kundendienst durchgeführt wird.

GB

1. Safety information



- Please read the instructions for use very carefully and observe the information they contain. By referring to these instructions, familiarize yourself with the appliance, learn how to use it correctly, and note the safety precautions to be taken.
- Take the appropriate steps to ensure that children have no access to the appliance.
- The user of the appliance is responsible for any third parties in the work area.
- Before using the appliance for the first time, an electrician must check that the necessary electrical protection measures have been taken.
- No one is to be in the medium to be pumped while the pump is in operation.
- The pump may be operated in swimming pools, garden ponds, bog gardens, fountains and the like only with a leakage-current circuit-breaker (maximum leakage current 30 mA as per VDE Regulation Part 702). Please ask your electrician.
- Inspect the appliance before each use. Do not use the appliance if the safety devices are damaged or worn. Never deactivate the safety devices.
- Use the appliance only for the purposes specified in these instructions for use.
- You are responsible for safety in the work area.
- Should the pump cable or plug be damaged by external influences, the cable must not be repaired! The cable must be replaced with a new one. This work is to be performed only by an electrician. (See section „Replacing the mains cable“.)
- Your mains supply must comply with the voltage of 230 V alternating voltage specified on the type plate.
- Never lift, transport or secure the pump by its power cable.
- Make sure the appliance is plugged into a socket in a place where there is no risk of flooding and which is protected against moisture.
- Always remove the plug from the socket before doing any work on the pump.
- Avoid exposing the pump to a direct jet of water.
- The operator is responsible for any local safety and installation regulations. (Ask your electrician for advice.)

- Rule out any indirect damage caused by the flooding of rooms following the failure of the pump by adopting the appropriate measures (e.g. the installation of an alarm system, a reserve pump or the like).
- If the pump fails, any repair work necessary must be performed only by an electrician or the ISC Customer Service.
- Never let the pump run dry and never operate it with fully closed intake power. The manufacturer's warranty shall lapse if the pump is damaged due to it being allowed to run dry.

2. Durability

The maximum temperature of the medium to be pumped in continuous operation should not exceed +35°C.

This pump is not to be used to pump combustible, gaseous or explosive fluids.
The pumping of aggressive fluids (acids, alkalis, silo seepage etc.) and abrasive substances (sand) should also be avoided.

3. Applications

Areas of use:

- For irrigating and watering parks, vegetable patches and gardens
- For operating lawn sprinklers
- With a prefilter, for drawing water from ponds, streams, rain-butts, rain-water cisterns and wells.

Media which can be pumped:

For the pumping of clear water (fresh water), rain water or mild suds/dirty water.

4. Operating instructions

Basically, we recommend the use of a prefilter and an intake set with an intake hose, an intake strainer and check valve in order to prevent long repriming times and any unnecessary damage to the pump caused by stones and hard foreign bodies.

5. Technical data

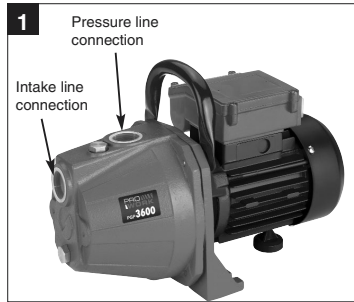
Mains supply:	230V ~ 50 Hz
Power rating:	600 W
Delivery rate max.	3600 l/h
Delivery height max.	40 m
Delivery pressure max.	4,0 bar
Suction height max.	8 m
Delivery and intake connection:	1" IG
Water temperature max.	35°C

6. Electrical connections

- Connect the power cable to a 230 V 50 Hz earthed, 10 amp fuse minimum.
- The appliance is switched on and off using the integrated ON/OFF switch.
- The motor is protected against overloading or blocking by an integrated thermostat. In the event of overheating, the thermostat switches off the pump automatically. The pump will start up again automatically after it has cooled down.

7. Fitting a suction pipe

- Screw an intake hose (min. 3/4" plastic hose with spiral reinforcement) either directly or with a threaded nipple to the pump's intake connection (1" IG) (see Fig. 1).
- The intake hose used should have an intake valve. If the intake valve cannot be used, a check valve should be installed in the intake line.
- The intake hose should rise from the water pick-up point to the pump. Always avoid laying the intake line higher than the pump. Air bubbles in the intake line delay and hinder suction.
- The intake and pressure lines must be attached in such a way that they do not place the pump under any mechanical strain.
- The intake valve should be so far immersed in the water that the pump cannot run dry even if the water level falls.
- If the intake line is not air-tight, the intake of air will hinder the intake of water.
- Avoid drawing in foreign bodies (sand etc.). If necessary, install a prefilter for this purpose.



8. Pressure line connection

- The pressure line (should be at least 3/4") must be connected to the pump's pressure line connection (1" IG) either directly or via a threaded nipple.
- A 1/2" pressure hose can also be used with the appropriate screw connections, of course, but this will reduce the delivery rate.
- All shut-off devices (spray nozzles, valves etc.) in the pressure line must be fully opened when priming so that any air in the intake line can escape.

9. Starting up

- Set up the pump on flat and firm ground.
- Attach the intake line ready for use.
- Plug into the mains.
- Fill the pump with water at the pressure connection.
- All shut-off devices in the pressure line (spray nozzles, valves etc.) must be fully opened when priming so that any air in the intake line can escape.
- Depending on the suction height and the amount of air in the intake line, priming can take anywhere between 30 seconds and 5 minutes. If it takes longer than this, the pump should be refilled with water.
- If the pump is removed again after use, it must always be refilled with water whenever it is connected up and used again.

GB

10. Maintenance instructions

- The pump is basically maintenance free. To ensure a long service life, however, we recommend regular checks and care.

Warning!

Before every servicing, switch off the pump and remove the plug from the socket.

- If the pump is not going to be used for a long time or has to be removed for the winter months, rinse it out with water, empty it completely and allow it to dry.
- If there is a risk of frost, the pump must be emptied completely.
- After long stoppages, make sure the rotor turns correctly by briefly switching the pump on and off.
- If the pump becomes blocked, connect the pressure line to the water line and remove the intake hose. Open the water line. Switch on the pump several times for approx. 2 seconds. Most blockages can be removed in this way.

11. Replacing the mains cable

Warning! Disconnect the pump from the mains! If the mains cable is defective, it must be replaced by an electrician.

12. Faults

Motor fails to start up

Causes	Remedies
No mains voltage	Check voltage
Pump rotor blocked -thermostat switched off	Dismantle and clean pump

No intake

Causes	Remedies
Intake valve not in water	Immerse intake valve in water
Pump chamber without water connection	Fill water into intake
Air in intake line air-tight	Make sure intake line is
Intake valve leaks	Clean intake valve
Strainer (intake valve) blocked	Clean strainer
Max. suction height exceeded	Check suction height

Inadequate delivery rate

Causes	Remedies
Suction height too high	Check suction height
Strainer dirty	Clean strainer
Water level falling rapidly	Immerse intake valve deeper
Pump performance diminishedby contaminants part	Clean pump and replace wearing

Thermostat switches pump off

Causes	Remedies
Motor overloaded - friction caused by foreign substances too high	Dismantle and clean pump. Prevent intake of foreign substances (filter)

Warning!

The pump must never be allowed to run dry!

13. Orders for replacement parts

Please quote the following data when ordering any replacement parts:

- Type of appliance
- Article No.
- Ident No.
- Replacement part No. of the part required

We draw express attention to the fact that we are not liable under the Product Liability Law for any damage caused by our appliances if said damage results from improper repair or if parts are replaced by non-original parts or parts not issued with our approval and the repair was not carried out by ISC Customer Service.

F

1. Consignes de sécurité



- Prière de lire attentivement le mode d'emploi et de suivre les instructions. Familiarisez-vous avec l'appareil, le bon emploi et les consignes de sécurité à l'aide de ce mode d'emploi.
- Prenez des mesures appropriées pour mettre l'appareil hors de portée des enfants.
- L'utilisateur est responsable vis-à-vis des tiers dans le rayon de travail de l'appareil.
- Avant la mise en service, assurez-vous par un contrôle de spécialiste que les mesures préventives de protection électrique exigées sont existantes.
- Pendant le fonctionnement de la pompe, personne ne doit se trouver dans le fluide refoulé.
- L'utilisation de la pompe dans les piscines, les pièces d'eau ou les jets d'eau etc. est autorisée uniquement avec un disjoncteur à courant de défaut (courant de défaut max. : 30mA selon les normes VDE, partie 702). Veuillez consulter votre spécialiste électricien.
- Avant chaque emploi, faites un contrôle visuel de l'appareil. Ne pas utiliser l'appareil dans le cas où les dispositifs de sécurité sont endommagés ou usés. Ne jamais désactiver les dispositifs de sécurité.
- Utilisez l'appareil exclusivement pour l'application prévue dans le mode d'emploi.
- Vous êtes responsables de la sécurité dans le domaine de travail.
- Si le câble de la pompe ou la fiche sont détériorés par des effets extérieurs, ne jamais réparer le câble! Il faut absolument échanger le câble. Ce travail ne doit être confié qu'à un spécialiste électricien (voir chapitre "Changement du câble secteur").
- La tension de 230 V en courant alternatif indiquée sur la plaque signalétique de la pompe doit correspondre à la tension de secteur sur place.
- Ne jamais soulever, transporter ou fixer la pompe par le câble électrique.
- Assurez-vous que les connecteurs électriques se trouvent en dehors de la zone d'inondation et à l'abri de l'humidité.
- Débranchez l'appareil avant tout travail sur la pompe.
- Évitez que la pompe ne soit exposée à un jet

d'eau direct.

- L'exploitant est responsable du respect des prescriptions de sécurité et d'installation locales (consultez éventuellement un spécialiste électricien).
- L'utilisateur doit exclure des dommages consécutifs à l'inondation de locaux dus à une défaillance de la pompe, en prenant des mesures appropriées (p.ex. installation d'alarme, pompe de réserve etc.).
- En cas de panne de la pompe, les travaux respectifs ne doivent être effectués que par un spécialiste électricien ou par le service après-vente ISC.
- Ne jamais laisser marcher la pompe à sec ni l'utiliser si la conduite d'aspiration est fermée. Le fabricant n'assume aucune garantie pour des dommages de la pompe dus à une marche à sec.

2. Durée de vie

La température maximale du fluide refoulé ne devrait pas dépasser +35°C en service continu. Il est interdit de refouler des liquides inflammables, gazeux ou explosifs avec cette pompe. Évitez également le refoulement de liquides agressifs (acides, lessives, sève d'écoulement de silo) ainsi que de liquides contenant des substances abrasives (sable).

3. Application

Domaine d'application

- Sert à l'irrigation et l'arrosage d'espaces verts, de carrés de légumes et de jardins
- Pour l'utilisation avec des arroseurs
- Avec préfiltre pour la prise d'eau de pièces d'eau, de ruisseaux, de réservoirs d'eau pluviale, de citernes d'eau pluviale et de puits

Fluides refoulés

Sert au refoulement d'eau claire (eau douce), d'eau pluviale ou d'eau de lessive peu concentrée/d'eau usée

4. Information d'utilisation

Par principe, nous recommandons l'utilisation d'un préfiltre et d'une garniture d'aspiration comprenant un tuyau flexible d'aspiration, un panier d'aspiration et une valve de retenue afin d'éviter un temps prolongé d'amorçage et un endommagement inutile de la pompe provoqué par des pierres ou des corps étrangers solides.

5. Caractéristiques techniques:

Tension de secteur:	230V ~ 50 Hz
Puissance absorbée:	600 W
Débit max.	3600 l/h
Hauteur de refoulement max.	40 m
Pression de refoulement max.	4,0 bar
Hauteur d'aspiration	8 m
Raccord de refoulement et et d'aspiration:	1" IG
Température d'eau max.	35°C

6. Installation électrique

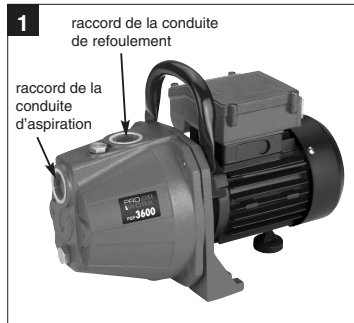
- Le raccordement électrique se fait par une prise de courant à contact de protection de 230 V ~ 50 Hz. Protection par fusible: 10 ampères au minimum.
- La mise en et hors circuit s'effectue au moyen de l'interrupteur incorporé.
- Le moteur est protégé contre les surcharges ou contre un blocage par le thermostat incorporé. En cas de surchauffe, le thermostat arrête la pompe automatiquement. Après le refroidissement, la pompe se remet automatiquement en circuit.

7. Montage d'une conduite d'aspiration

- Visser un tuyau flexible d'aspiration (tuyau en plastique d'au moins 3/4" avec renforcement en spirale) directement ou à l'aide d'un raccord fileté sur le raccord d'aspiration (1"IG) de la pompe (voir fig. 1).
- Le tuyau flexible d'aspiration utilisé devrait être muni d'une soupape d'aspiration. Dans le cas où la soupape d'aspiration ne peut pas être utilisée, il faudrait installer une valve de retenue dans la conduite d'aspiration.
- Poser la conduite d'aspiration à partir de la prise d'eau vers la pompe en montant. Eviter impérativement la pose de la conduite d'aspiration au-dessus du niveau de la pompe. Les bulles d'air dans la conduite d'aspiration retardent et empêchent le processus d'aspiration.
- Les conduites d'aspiration et de refoulement doivent être installées de manière à ne pas exercer une pression mécanique sur la pompe.

- La soupape d'aspiration devrait se trouver profondément dans l'eau de sorte qu'une baisse du niveau d'eau ne provoque pas de marche à vide de la pompe.
- Une conduite d'aspiration non étanche empêche l'aspiration d'eau à cause de l'aspiration d'air.
- Eviter l'aspiration de corps étrangers (sable etc.), au besoin, installer un préfiltre.

8. Raccordement de la conduite de



refoulement

- La conduite de refoulement (au moins 3/4") doit être raccordée directement ou par un raccord fileté sur le raccord de la conduite de refoulement (1"IG) de la pompe.
- Evidemment vous pouvez utiliser un tuyau de refoulement de 1/2" en employant des raccords à vis appropriés. L'utilisation d'un tuyau de refoulement plus petit diminue le débit.
- Pendant le processus d'aspiration, assurer que les organes de fermeture (buses, soupapes etc.) dans la conduite de refoulement sont complètement ouverts de manière à permettre l'échappement libre de l'air dans la conduite d'aspiration.

9. Mise en service

- Placer la pompe sur une surface plane et solide
- Installer la conduite d'aspiration prête à

F

fonctionner

- Mise en place de l'installation électrique
- Remplir de l'eau dans la pompe par le raccord de refoulement
- Pendant le processus d'aspiration, assurer que les organes de fermeture (buses, soupapes etc.) dans la conduite de refoulement sont complètement ouverts de manière à permettre l'échappement libre de l'air dans la conduite d'aspiration.
- Selon la hauteur d'aspiration et le volume d'air dans la conduite d'aspiration, le premier processus d'aspiration peut durer env. 0,5 à 5 minutes. En cas de durée prolongée d'aspiration, il faudrait de nouveau remplir de l'eau.
- Si la pompe est enlevée après l'emploi, il faut impérativement remplir de l'eau avant le nouveau raccordement et la remise en service.

10. Consignes d'entretien

- La pompe ne nécessite presque pas d'entretien. Toutefois, nous recommandons un contrôle et un entretien réguliers pour une longue durée de vie.
Attention!
Avant tout entretien, manoeuvrer la pompe hors tension. A cet effet, retirer la fiche de la pompe de la prise de courant.
- Avant une non-utilisation prolongée ou la conservation pendant l'hiver, rincer la pompe soigneusement à l'eau, la vider et la ranger dans un endroit sec.
- En cas de risque de gel, vider complètement la pompe.
- Après un temps d'arrêt prolongé, vérifier par une courte mise en et hors circuit que le rotor tourne parfaitement.
- Si la pompe était bouchée, raccorder la conduite de refoulement à la conduite d'eau et retirer le tuyau flexible d'aspiration. Ouvrir la conduite d'eau. Mettre la pompe plusieurs fois en circuit pendant env. deux secondes. De cette façon, les bouchages peuvent être éliminés dans la plupart des cas.

11. Changement du câble secteur

Attention! Débrancher l'appareil!
Un câble électrique défectueux ne doit être remplacé que par un spécialiste électricien.

12. Défaillances

Pas de démarrage

Causes	Dépannage
Pas de tension du réseau	Vérifier la tension
Roue à aubes est bloquée -Thermostat s'est arrêté	Démonter la pompe et la nettoyer

Pompe n'aspire pas

Causes	Dépannage
Soupape d'aspiration n'est pas dans l'eau	Immerger la soupape d'aspiration
Corps de pompe sans eau	Remplir de l'eau dans le raccord d'aspiration
Air dans la conduite d'aspiration	Vérifier l'étanchéité de la conduite d'aspiration
Soupape d'aspiration non étanche	Nettoyer la soupape d'aspiration
Panier d'aspiration (soupape d'aspiration) bouchée	Nettoyer le panier d'aspiration
Hauteur d'aspiration max. dépassée	Vérifier la hauteur d'aspiration

Débit insuffisant

Causes	Dépannage
Hauteur d'aspiration trop élevée	Vérifier la hauteur d'aspiration
Panier d'aspiration sali	Nettoyer le panier d'aspiration
Niveau d'eau baisse rapidement	Placer la soupape d'aspiration plus bas
Puissance de la pompe réduite à cause de substances nocives	Nettoyer la pompe et remplacer les pièces usées

Thermorupteur met la pompe hors circuit

Cause	Dépannage
Moteur surchargé - frottement élevé dû à des corps solides	Démonter la pompe et la nettoyer Empêcher l'aspiration de corps solides (filtre)

Attention!

La pompe ne doit pas marcher à vide.

13. Commande de pièces de rechange

Pour des commandes de pièces de rechange, indiquez les références suivantes:

1. Type de l'appareil
2. No. d'article de l'appareil
3. No. d'identification de l'appareil
4. No. de la pièce de rechange de la pièce requise

Nous signalons à votre attention que - conformément à la loi relative à la responsabilité civile du producteur - nous ne pouvons pas être tenus responsables pour des dommages provoqués par nos appareils si ces dommages sont dus à une réparation mal appropriée ou causés par le fait que, lors d'un remplacement de pièces, les pièces originales ou d'autres pièces autorisées par nous, n'ont pas été utilisées. Nous ne pouvons pas non plus être rendus responsables des dommages survenus au cours d'une réparation qui n'a pas été effectuée par notre service après-vente ISC.

E**1. Instrucciones de seguridad**

- Les rogamos se sirva a leer atentamente y observar estas instrucciones de seguridad. Utilice estas instrucciones para familiarizarse con el aparato y su uso adecuado y siga las observaciones de seguridad.
- Es preciso tomar las medidas necesarias para evitar que los niños utilicen el aparato.
- El usuario del aparato tiene responsabilidad frente a terceros dentro del área de uso del mismo.
- Un especialista deberá comprobar antes de la puesta en servicio que se hayan tomado todas las medidas de seguridad eléctrica requeridas.
- Durante el funcionamiento de la bomba no pueden hallarse personas dentro de su radio de influencia.
- La bomba sólo puede operar en piscinas, lagos de jardín, charcos poco hondos, fuentes y similares, si está dotada de un interruptor de corriente de defecto (corriente de defecto máxima 30 mA según norma VDE parte 702). Consulte a un electricista especializado.
- Antes de utilizar el aparato proceda a comprobarlo visualmente. No lo utilice si algún dispositivo de seguridad está dañado o desgastado. No desconecte jamás los dispositivos de seguridad.
- Utilice el aparato únicamente según el uso al que está destinado y que se indica en este manual de instrucciones.
- Usted es responsable de mantener la seguridad dentro del área de trabajo.
- Si el cable de la bomba o el enchufe resultaran dañados por causas externas, no los repare. El cable deberá sustituirse inmediatamente por uno de nuevo. Este trabajo sólo puede hacerlo un electricista especializado (véase apartado „Cambio del cable a la red“).
- La tensión de red de 230 voltios, voltaje alterno, indicada en la placa del aparato deberá coincidir con la tensión existente.
- No levante, transporte, cuelgue o estire jamás la bomba por el cable.
- Compruebe que los enchufes eléctricos se hallen fuera de las zonas inundadas y estén protegidos de la humedad.
- Antes de hacer cualquier trabajo en la bomba

proceda a desenchufarla.

- Evite que la bomba esté expuesta a un chorro de agua directo.
- El usuario es responsable de observar cualquier directiva de montaje y de seguridad con vigencia local (En caso de duda consulte a su especialista).
- El usuario es responsable de evitar que se produzcan daños por inundación en los espacios en que se halla instalada la bomba si ésta deja de trabajar (por ej. usando una alarma adecuada, bombas de reserva, etc.).
- Sólo un electricista especializado o el servicio postventa de ISC está autorizado a efectuar la reparación de una bomba averiada.
- No deje que la bomba funcione en seco o estando el circuito de aspiración completamente cerrado. La garantía del fabricante queda anulada en caso de daños sufridos por funcionamiento en seco.

2. Datos de resistencia

La temperatura máxima del líquido transportado no debería exceder los +35°C en continuo.

La bomba no está concebida para transportar líquidos inflamables, explosivos o que produzcan gases.

También deberá evitarse el trasvase de líquidos agresivos (por ej. ácidos, bases, líquidos procedentes de materiales ensilados, etc.), así como líquidos conteniendo materiales abrasivos (por ej. arena).

3. Uso previsto**Áreas de uso:**

- Para el regadío y aspersión de zonas verdes, huertas y jardines.
- Para acoplar a aspersores de césped.
- Usando un filtro previo, la bomba se puede utilizar en lagos, riachuelos, depósitos o cisternas de agua y fuentes.

Líquidos a transportar:

Se utilizará para aguas limpias (agua dulce), aguas de lluvia o mezclas ligeras con detergentes o con aguas de servicio.

4. Instrucciones de operación

Aconsejamos siempre el uso de un filtro previo y un conjunto de aspiración compuesto de manguera de aspiración, cesta y válvula de retención, con el fin de

reducir largos períodos de aspiración y evitar que la bomba sea dañada por piedras u otros cuerpos sólidos.

5. Características técnicas:

Tensión de red	230V ~ 50 Hz
Potencia absorbida	600 W
Caudal max.	3600 l/h
Altura de elevación max.	40 m
Presión de elevación max.	4,0 barios
Altura de aspiración max.	8 m
Conexiones de presión y aspiración:	1" IG
Temperatura max. del agua:	35°C

6. Conexión eléctrica

- La conexión eléctrica se hará a un enchufe tipo Schuko, 230 V y 50 Hz. Con una protección de al menos 10 amperios..
- La conexión/desconexión se efectúa mediante interruptor incorporado.
- El motor está dotado de una protección contra sobretemperatura y bloqueo. Dicho dispositivo de seguridad desconecta la bomba automáticamente siempre que se presenta una sobretemperatura. Una vez enfriado el motor, la bomba se pone en marcha de nuevo automáticamente.

7. Montaje de un conducto de aspiración

- Atornillar a la conexión de aspiración (1" IG) de la bomba, una manguera de aspiración (de plástico de al menos 3/4" con refuerzo en espiral), ya sea directamente o con un racor filetado, (véase ilus. 1).
- La manguera de aspiración utilizada debería estar dotada de una válvula de aspiración. De no poder usarse dicha válvula se recomienda instalar una válvula de retención en la manguera.
- Instalar la manguera del punto de extracción del agua a la bomba, en ascendente. Evítese en todo momento instalar la manguera más arriba de la altura de la bomba. Las burbujas que se formen en la manguera retrasarán o incluso impedirán el proceso de aspiración.
- Las mangueras de aspiración y de presión

deberán instalarse de manera que no ejerzan una presión mecánica sobre la bomba.

- La válvula de aspiración deberá estar a profundidad suficiente para evitar que la bomba trabaje en seco.
- Tan pronto como una manguera permita la entrada de aire se formarán burbujas que impedirán la aspiración del agua.
- Es imprescindible evitar la aspiración de cuerpos sólidos (arena, etc.), use un filtro siempre que sea conveniente.



8. Conexión de la manguera de presión

La manguera de presión (debería tener al menos 3/4") irá conectada directamente o a través de un racor roscado a la conexión prevista en la bomba (1" IG).

Naturalmente que puede emplearse una manguera de 1/2", usando los racors correspondientes. Al reducir el diámetro de la manguera se reduce asimismo el caudal de la bomba.

9. Puesta en servicio

- Coloque la bomba sobre una superficie plana y sólida.
- Instale la manguera de aspiración
- Efectue las conexiones eléctricas.
- Llene de agua la conexión de presión de la bomba.
- Durante el proceso de aspiración deberán abrirse los dispositivos de bloqueo que estén instalados

E

en la manguera (pulverizadores, válvulas, etc.) para que pueda salir el aire que se halle en la manguera.

- La primera aspiración puede tardar entre 0,5 min y 5 min, según la altura de aspiración y la cantidad de aire en la manguera. Si tarda más es preciso llenar más agua.

10. Instrucciones de mantenimiento

- La bomba no requiere prácticamente mantenimiento alguno. No obstante recomendamos efectuar controles y cuidados regulares para alargar su período de vida.

¡Atención!

Antes de efectuar cualquier trabajo de mantenimiento la bomba se desconectará, extrayendo el enchufe de la toma de corriente.

- Antes de guardarla por un largo período de tiempo o durante el invierno, es preciso limpiar la bomba con agua, luego vaciarla completamente y almacenarla en seco.
- La bomba deberá vaciarse completamente siempre que amenace peligro de heladas.
- Si la bomba lleva mucho tiempo sin funcionar pulse el interruptor brevemente para comprobar si el rotor gira como es debido.
- Si la bomba está bloqueada conecte la manguera de presión al grifo de agua y ponga en marcha la bomba varias veces durante unos dos segundos. De esta manera conseguirá desbloquear la bomba en la mayoría de los casos.

11. Como cambiar el cable de red

¡Atención, desconecte primero el aparato de la red! Cables defectuosos sólo pueden ser reparados por un electricista especializado.

12. Fallos

El motor no arranca

Causa	Solución
Falta tensión de red	Comprobar la tensión
La rueda de la bomba está bloqueada, protección de sobretemperatura ha sido activada	Desmontar la bomba y limpiarla

La bomba no aspira

Causa	Solución
La válvula de aspiración no está	Sumergir la válvula sumergida
Interior de la bomba sin agua	Llenar agua en la conexión de aspiración
Aire en la manguera de aspiración	Comprobar que no esté dañada la manguera
Válvula de aspiración pierde	Limpiar la válvula
Se ha sobrepasado la altura de aspiración	Comprobar altura correcta

Caudal insuficiente

Causa	Solución
Altura de aspiración demasiado elevada	Comprobar altura correcta
Cesta de aspiración sucia	Limpiar la cesta
Descenso rápido del nivel de agua	Sumergir mejor la válvula
Caudal reducido por suciedad	Limpiar la bomba y sustituir pieza de desgaste.

El dispositivo de sobretemperatura desconecta la bomba

Causa	Solución
Motor sobrecargado debido a la acción de cuerpos extraños.	Desmontar y limpiar la bomba Evitar la aspiración de cuerpos extraños (Filtro)

¡Atención!

La bomba no debe funcionar en seco

13. Pedido de piezas de recambio

Al solicitar recambios se indicarán los datos siguientes:

- Tipo de aparato
- No. de artículo del aparato
- No. de identidad del aparato
- No. del recambio de la pieza necesitada.

Debemos manifestar claramente que, según la Ley de Responsabilidad de Producto, no nos hacemos responsables de daños ocasionados por nuestros aparatos, siempre que dichos daños se deban a reparaciones indebidas o al uso de recambios que no sean originales, o de empresas que nosotros hayamos reconocido. Reparaciones deberán llevarse a cabo a través del servicio técnico ISC.

1. Instruções de segurança



- Leia atentamente o manual de instruções e respeite as respectivas indicações. Sirva-se do presente manual de instruções para se familiarizar com o aparelho, para o utilizar correctamente e para ficar a conhecer as instruções de segurança.
- Este aparelho deve ser colocado fora do alcance das crianças, através das medidas adequadas.
- Na área de trabalho do aparelho, o utilizador é responsável pelos danos causados a terceiros.
- Antes da colocação em funcionamento, deve assegurar-se através de uma verificação por parte de um especialista, de que existem as medidas de protecção eléctricas necessárias.
- Durante o funcionamento da bomba, não se devem encontrar pessoas perto dos líquidos a vaziar.
- A operação da bomba em piscinas, tanques, lagos, fontes entre outros, é apenas permitida com um disjuntor de corrente de falha (corrente falha máx. 30mA segundo norma VDE parte 702).
- Informe-se junto de um electricista!
- Antes de cada utilização, efectue um controlo visual do aparelho. Não utilize o aparelho se os dispositivos de segurança estiverem danificados ou gastos. Nunca desactive os dispositivos de segurança.
- Utilize o aparelho exclusivamente para os fins indicados no presente manual de instruções.
- O operador é responsável pela segurança na área de trabalho
- O cabo da bomba não deve ser reparado, se este ou a ficha ficarem danificados devido a efeitos exteriores! O cabo tem de ser substituído por um novo. Esta substituição deve ser efectuada apenas por um electricista.
- A tensão de corrente alterna monofásica com 230 Volt, indicada na placa de características da bomba, tem de corresponder à tensão de rede existente.
- Nunca levante, transporte ou fixe a bomba pelo cabo eléctrico.
- Certifique-se de que as ligações de encaixe eléctricas se encontram numa área livre de inundações ou estão protegidas contra a humidade.

- Antes de cada trabalho na bomba, retire a ficha da corrente.
- Evite colocar a bomba sob um jacto de água directo.
- O utilizador é responsável pelo cumprimento das disposições locais sobre segurança e montagem. (Informe-se eventualmente junto do seu electricista)
- O utilizador deve prevenir os danos consequentes de uma inundação provocada por avarias na bomba, através das medidas adequadas (p. ex. instalação de equipamento de alarme, bomba de reserva ou semelhante).
- No caso de um eventual falha da bomba, os trabalhos de reparação devem apenas ser efectuados por um electricista ou pelo serviço de assistência técnica ISC.
- A bomba não deve nunca funcionar a seco ou com os tubos de aspiração fechados. A garantia do fabricante perde a sua validade, no caso de danos na bomba provocados por um funcionamento a seco.

2. Resistência

No modo de operação contínua, a temperatura máxima do líquido a vaziar não deverá exceder os +35°C. Esta bomba não é adequada para líquidos inflamáveis, explosivos ou que libertem gases. Deve ser igualmente evitada a bombagem de líquidos agressivos (ácidos, lixívia, líquido de ensilagem, etc.) ou que contenham substâncias abrasivas (areia).

3. Fins de utilização

Campo de aplicação

- Para rega e aspersão de espaços verdes, talhões de legumes e jardins
- Para operar aspersores
- Com pré-filtro para recolher água a partir de lagos, ribeiros, tonéis pluviais, cisternas de água pluvial e fontes

Líquidos a vaziar

Para bombagem de água limpa (água doce), água pluvial ou água de lavagem/ água usada

4. Instruções de utilização

Por princípio, recomendamos o uso de um pré-filtro e de um acessório de aspiração com mangueira de aspiração, ralo e válvula de retenção, para evitar tempos de reaspiração prolongados e danos desnecessários na bomba devido a pedras ou outros corpos estranhos sólidos.

5. Dados técnicos:

Tensão de rede:	230V ~ 50 Hz
Potência absorvida:	600 W
Vazão máx.	3600 l/h
Altura manométrica máx.	40 m
Pressão produzida máx.	4,0 bar
Altura de aspiração máx.	8 m
Pressão e ligação de aspiração:	1" IG
Temperatura da água máx.	35°C

6. Ligação eléctrica

- A ligação eléctrica é efectuada a uma tomada com ligação à terra de 230 V ~ 50 Hz. Protecção de pelo menos 10 amperes
- A bomba é ligada e desligada com o interruptor instalado.
- O motor está protegido contra sobrecarga e bloqueio através de um controlador da temperatura. Em caso de sobreaquecimento, o controlador da temperatura desliga a bomba automaticamente, voltando a ligá-la depois de arrefecer.

7. Montagem de um tubo de aspiração

- Enroscar uma mangueira de aspiração (mangueira de plástico de, no mín., 3/4" com reforço em espiral) à ligação de aspiração (1" IG) da bomba directamente ou com um niple roscado (consulte a fig. 1).
- A mangueira de aspiração usada deverá dispor de uma válvula de aspiração. Se não for possível recorrer a uma válvula de aspiração, devia ser instalada uma válvula de retenção no tubo de aspiração.
- Dispor, em sentido ascendente, o tubo de aspiração entre o ponto de recolha da água e a bomba. O tubo de aspiração não deverá, em

nenhuma circunstância, ser disposto acima da altura da bomba, uma vez que as bolhas de ar no tubo retardam e podem até mesmo impossibilitar o processo de aspiração.

- Os tubos de aspiração e pressão devem ser instalados de forma a não exercerem qualquer esforço mecânico sobre a bomba.
- A válvula de aspiração deve estar localizada a uma profundidade adequada para impedir que a bomba funcione a seco devido à descida do nível da água.
- As fugas no tubo de aspiração impossibilitam a aspiração da água devido à admissão de ar.
- Evite a aspiração de corpos estranhos (areia, etc.), instalando um pré-filtro se necessário.



8. Ligação do tubo de pressão

- O tubo de pressão (deve ter no mín. 3/4") deve ser conectado à respectiva ligação (1" IG) na bomba, de forma directa ou através de um niple roscado.
- Pode também ser usada uma mangueira de pressão de 1/2" com as respectivas uniões roscadas. A potência de fluxo é reduzida com a mangueira de pressão mais pequena.
- Durante o processo de aspiração, os dispositivos de corte existentes no tubo de pressão (bicos aspersores, válvulas, etc.) devem ser abertos totalmente, a fim de permitir a evacuação plena do ar do tubo de aspiração.

9. Colocação em funcionamento

- Coloque a bomba numa base plana e sólida
- Coloque o tubo de aspiração em estado operacional
- Estabeleça a ligação eléctrica
- Ateste a bomba com água, utilizando a ligação de pressão.
- Durante o processo de aspiração, os dispositivos de corte existentes no tubo de pressão (bicos aspersores, válvulas, etc.) devem ser abertos totalmente, a fim de permitir a evacuação plena do ar do tubo de aspiração.
- Consoante a altura de aspiração e a quantidade de ar no tubo de aspiração, o primeiro processo de aspiração pode demorar aprox. 0,5 min.- 5 min. Em caso de tempos de aspiração mais prolongados, deverá voltar a atestar a bomba com água.
- Se a bomba for retirada depois de usada, tem de atestá-la de novo com água quando esta voltar a ser ligada e colocada em funcionamento.

10. Indicações de manutenção

- A bomba não necessita de manutenção. Para uma vida útil longa, aconselhamos, no entanto, que faça um controlo e conservação regulares.
Atenção!
Antes de cada manutenção, a bomba tem de ser colocada sem tensão, retirando a ficha da alimentação de rede da tomada.
- Antes de guardar a bomba durante um longo período de tempo, deve limpar muito bem com água, esvaziar completamente e secar.
- Em caso de perigo de congelamento, a bomba tem de ser esvaziada por completo.
- Após uma paragem por um período de tempo mais prolongado, deve verificar se o rotor roda sem defeitos, através de um curto ligar e desligar.
- No caso de um eventual entupimento da bomba, ligue o tubo de pressão ao sistema de abastecimento de água e retire a mangueira de aspiração. Abra o sistema de abastecimento de água. Ligue a bomba várias vezes durante aprox. dois segundos. Desta forma, podem, na maioria dos casos, ser eliminados os entupimentos.

11. Substituir o cabo de rede

Atenção desligue o aparelho da rede!
Em caso de o cabo de rede estar danificado, deve ser substituído apenas por um electricista.

12. Avarias

O motor não arranca

Causas	Solução
Falha na tensão de rede	Verificar a tensão
A bomba está bloqueada - foi desligada pelo controlador da temperatura	Desmontar e limpar a bomba

A bomba não aspira

Causas	Solução
A válvula de aspiração não está dentro de água	Posicionar a válvula de aspiração dentro de água
Compartimento da bomba sem água	Atestar com água mediante a ligação de aspiração
Ar no tubo de aspiração	Verificar a estanqueidade do tubo de aspiração
Válvula de aspiração com fugas	Limpar a válvula de aspiração
Ralo (válvula de aspiração) entupido	Limpar o ralo
Altura de aspiração máx. excedida	Verificar a altura de aspiração

Vazão insuficiente

Causas S	Solução
Altura de aspiração excessiva	Verificar a altura de aspiração
Ralo sujo	Limpar o ralo
Nível da água desce rapidamente	Colocar a válvula de aspiração a uma profundidade maior
O débito da bomba diminui em virtude de substâncias nocivas	Limpar a bomba e substituir a peça desgastada

O disjuntor térmico desliga a bomba

Causa	Solução
Motor sobrecarregado, fricção demasiado alta devido a corpos estranhos	Desmontar e limpar a bomba, evitar aspirar corpos estranhos (filtro)

Atenção!

A bomba não pode funcionar em seco.

13. Encomenda de peças sobressalentes

Para encomendar peças sobressalentes, deve indicar os seguintes dados:

- Modelo do aparelho
- Número de referência do aparelho
- N.º de identificação do aparelho
- N.º da peça sobressalente necessária

Chamamos a atenção para o facto de, em conformidade com a lei relativa à responsabilidade sobre produtos, não nos responsabilizar-mos pelos danos causados pelos nossos aparelhos, se estes forem utilizados para fins não previstos ou se na substituição de peças não forem utilizadas as nossas peças originais ou peças por nós autorizadas e se a reparação não for efectuada por um serviço de assistência técnica ISC.

1. Avvertenze di sicurezza



- Leggete attentamente le istruzioni per l'uso e attenetevi alle avvertenze. Usatele per conoscere bene l'apparecchio, il suo uso corretto nonché le avvertenze di sicurezza.
- Evitare con delle misure adatte che l'apparecchio arrivi nelle mani dei bambini.
- L'utente è responsabile verso terzi nell'ambito operativo dell'apparecchio.
- Prima di mettere in esercizio la pompa fare controllare da un tecnico che ci siano le misure di protezione elettrica richieste.
- Durante l'esercizio della pompa non ci devono essere persone nel fluido convogliato.
- L'esercizio della pompa in piscine, laghetti in giardino, fontanelle ecc. è permesso solamente con un interruttore di sicurezza per correnti di guasto (max. corrente di guasto di 30 mA secondo norme VDE parte 702). Parlatene con il vostro elettricista di fiducia.
- Fate un controllo visivo dell'apparecchio ogni volta prima di usarlo. Non usate l'apparecchio se i dispositivi di sicurezza sono danneggiati o usurati. Non escludete mai i dispositivi di sicurezza.
- Usate l'apparecchio solamente per lo scopo indicato in queste istruzioni per l'uso.
- Siete responsabili per la sicurezza nella zona di lavoro.
- Se il cavo della pompa o la spina dovessero venire danneggiati per cause esterne, il cavo non deve venire riparato, ma deve venire sostituito con uno nuovo. Questa operazione deve venire eseguita da un elettricista.
- La tensione di 230 Volt di tensione alternata indicata sulla targhetta di identificazione della pompa deve corrispondere alla tensione presente in rete.
- Non sollevare, trasportare o fissare mai la pompa tenendola per il cavo di alimentazione.
- Accertatevi che i connettori elettrici si trovino in un punto che non venga sommerso e che sia protetto dall'umidità.
- Prima di eseguire ogni operazione alla pompa staccare la spina dalla presa di corrente.
- Evitate che la pompa sia esposta ad un getto

d'acqua diretto.

- L'utilizzatore è responsabile per il rispetto delle norme di sicurezza e di montaggio (rivolgetevi eventualmente ad un elettricista).
- L'utilizzatore deve prendere delle misure adatte per poter escludere danni conseguenti all'inondazione di locali a causa di guasti della pompa (per es. installando un impianto di allarme, una pompa di riserva ecc.).
- In caso di guasti alla pompa le operazioni di riparazione devono venire eseguite solamente da un elettricista o dal servizio assistenza ISC.
- La pompa non deve mai funzionare a secco oppure con il dispositivo di aspirazione completamente chiuso. La garanzia del produttore non copre danni alla pompa dovuti al funzionamento a secco.

2. Resistenza

La massima temperatura del liquido convogliato non dovrebbe superare i +35°C in caso di esercizio continuo.

Con questa pompa non devono venire convogliati gas infiammabili o liquidi esplosivi. Si deve anche evitare il trasporto di liquidi aggressivi (acidi, basi ecc.) nonché di sostanze abrasive.

3. Impiego

Possibilità d'impiego

- per irrigare parchi, giardini ed orti
- per azionare impianti di irrigazione del prato
- con filtro in entrata per utilizzare l'acqua di laghetti, ruscelli, serbatoi e cisterne di acqua piovana o pozzi.

Fluidi convogliati

Per convogliare acqua limpida (acqua dolce), acqua piovana o acqua di lavaggio leggermente sporca/acqua industriale.

4. Avvertenze per l'operazione

Consigliamo fundamentalmente l'uso di un filtro in entrata e di un set di aspirazione con tubo aspirante, griglia di aspirazione e valvola antiritorno per evitare di dovere ripompare a lungo e che la pompa venga danneggiata da sassolini e da corpi estranei.

5. Caratteristiche tecniche:

Tensione di rete:	230V ~ 50 Hz
Potenza assorbita:	600 W
Portata mass	3600 l/h
Prevalenza mass.	40 m
Pressione di trasporto mass.	4,0 bar
Altezza d'aspirazione	8 m
Raccordo di mandata e d'aspirazione	1" IG
Temperatura d'acqua mass.	35°C

6. Allacciamento elettrico

- L'allacciamento elettrico avviene ad una presa con contatto di terra da 230 V (50 Hz). Protezione di almeno 10 Amper.
- L'apparecchio si accende e si spegne tramite l'interruttore integrato.
- Grazie al controllo di temperatura integrato, il motore è protetto contro sovraccarico o bloccaggio. In caso di surriscaldamento il controllo temperatura spegne la pompa automaticamente e dopo il raffreddamento la pompa si riaccende da sola.

7. Montaggio della tubazione di aspirazione

- Avvitare un tubo aspirante (tubo di plastica min. 3/4" con rinforzo a spirale) direttamente o con un raccordo filettato al raccordo aspirante (1 „IG) della pompa (vedi fig. 1).
- Il tubo aspirante usato dovrebbe avere una valvola di aspirazione. Se non si può utilizzare una valvola di aspirazione, si deve installare una valvola antiritorno nel tubo aspirante.
- Mettere in opera il tubo di aspirazione in modo che la presa dell'acqua sia più in basso della pompa. Evitate che il tubo di aspirazione si trovi al di sopra dell'altezza della pompa. Bolle d'aria nel tubo di aspirazione rallentano e impediscono il processo di aspirazione.
- Le tubazioni di aspirazione e di mandata devono essere disposte in modo tale che queste non esercitino pressione meccanica sulla pompa.

- La valvola di aspirazione dovrebbe essere immersa a tal punto nell'acqua che anche se si abbassa il livello dell'acqua non si abbia un funzionamento a secco della pompa.
- Una tubazione di aspirazione che non sia a tenuta impedisce l'aspirazione dell'acqua dato che viene aspirata aria.
- Evitate di aspirare corpi estranei (sabbia ecc.), se necessario montare un filtro in entrata.



8. Allacciamento del tubo di mandata

- Il tubo di mandata (dovrebbe essere almeno di 3/4") deve venire collegato direttamente tramite un raccordo filettato (1" IG) della pompa.
- Naturalmente si può usare un tubo di mandata da 1/2" con i relativi collegamenti a vite. Tuttavia la portata viene ridotta da un tubo di mandata più piccolo.
- Durante il processo di aspirazione si devono aprire completamente gli organi di intercettazione presenti del tubo di mandata (ugelli, valvole ecc.) in modo che possa uscire l'aria presente nel tubo di aspirazione.

9. Messa in esercizio

- Installare la pompa in un posto piano e stabile.
- Montare la tubazione di aspirazione in modo che sia pronta per l'uso.
- Eseguire il collegamento elettrico.
- Riempire la pompa di acqua all'attacco di mandata.

I

- Durante il processo di aspirazione si devono aprire completamente gli organi di intercettazione presenti del tubo di mandata (ugelli, valvole ecc.) in modo che possa uscire l'aria presente nel tubo di aspirazione.
- A seconda dell'altezza di aspirazione e della quantità di aria nella tubazione di aspirazione la prima di operazione di aspirazione può durare da 0,5 a 5 min. In caso di tempi di aspirazione più lunghi si deve aggiungere acqua.
- Se la pompa viene tolta dopo l'uso, si deve aggiungere acqua in ogni caso ricollegando la pompa e rimettendola in esercizio.

10. Avvertenze di manutenzione

- La pompa non richiede praticamente manutenzione. Per una lunga durata consigliamo tuttavia di controllarla regolarmente e di tenerla con cura.

Attenzione!

Prima di eseguire la manutenzione l'apparecchio non deve essere mai sotto tensione; a questo scopo staccare la spina dalla presa di corrente.

- Se la pompa non viene usata per un periodo piuttosto lungo e prima dell'inverno, essa deve venire lavata a fondo con acqua, svuotata completamente e tenuta all'asciutto.
- In caso di pericolo di gelo la pompa deve venire svuotata completamente.
- Se la pompa è stata ferma a lungo controllate che il rotore ruoti in modo corretto accendendo e spegnendo brevemente la pompa.
- Se la pompa è ostruita, collegate il tubo di mandata al tubo dell'acqua e togliete il tubo di aspirazione. Aprite il tubo dell'acqua. Accendete più volte la pompa per ca. due secondi. In questo modo si può eliminare la maggior parte delle ostruzioni

11. Sostituzione del cavo di alimentazione

Attenzione, staccare l'apparecchio dalla presa di corrente!

Se il cavo di alimentazione è difettoso, deve venire sostituito solamente da un elettricista.

12. Anomalie**Il motore non si accende**

Cause	Rimedi
manca la tensione di rete	controllare la tensione
ruota della pompa bloccata - è intervenuto l'interruttore automatico	smontare e pulire la pompa

La pompa non aspira

Cause	Rimedi
valvola di aspirazione fuori dall'acqua	mettere la valvola di aspirazione in acqua
vano pompa senza acqua	riempire di acqua l'attacco di aspirazione
aria nel tubo di aspirazione	controllare la tenuta del tubo di aspirazione
valvola di aspirazione con perdite	pulire la valvola di aspirazione
griglia (valvola) di aspirazione ostruita	pulire la griglia di aspirazione
altezza di aspirazione eccessiva	controllare l'altezza di aspirazione

Portata insufficiente

Cause	Rimedi
altezza d'aspirazione troppo alta	verificare l'altezza d'aspirazione
griglia sporca	pulire la griglia
livello d'acqua si abbassa velocemente	mettere più bassa la valvola aspirante
portata della pompa ridotta da parti difettose	pulire la pompa e sostituire le parti difettose

L'interruttore automatico spegne la pompa

Cause	Rimedi
sfuerzo eccessivo del motore - attrito eccessivo a causa di corpi estranei	smontare e pulire la pompa evitare che vengano aspirati corpi estranei (filtro)

Attenzione!

La pompa non deve funzionare senz'acqua.

13. Ordinazione dei pezzi di ricambio

Le seguenti indicazioni sono necessarie per l'ordinazione dei pezzi di ricambio

- tipo d'apparecchio
- numero di articolo dell'apparecchio
- numero di identificazione dell'apparecchio
- numero del pezzo di ricambio necessario

Precisiamo esplicitamente che secondo la Legge sulla garanzia dei prodotti non siamo responsabili per danni provocati dai nostri apparecchi se questi sono stati causati da riparazioni non eseguite a regola d'arte o se un pezzo non è stato sostituito usando i ricambi originali oppure da noi autorizzati e la riparazione non è stata eseguita dal servizio assistenza ISC.

S**1. Säkerhetsanvisningar**

- Läs igenom bruksanvisningen noggrant och beakta anvisningarna. Använd bruksanvisningen till att informera dig om pumpen, dess funktioner samt säkerhetsanvisningarna. Förvara bruksanvisningen tillsammans med pumpen.
- Vidtag lämpliga åtgärder för att förhindra att barn får tillgång till pumpen.
- Inom arbetsområdet är användaren alltid ansvarig gentemot tredje part.
- Kontrollera på ett fackmässigt sätt före driftstart att erforderliga elektriska skyddsåtgärderna är förhållna.
- Medan pumpen är i drift får inga människor uppehålla sig i vattnet som skall pumpas upp.
- I simbassänger, trädgårdsdammar, grunda dammar, springbrunnar och liknande får pumpen endast användas med en jordfelsbrytare (max. läckström 30 mA enl. VDE-föreskrift del. 702). Fråga en behörig elektriker.
- Kontrollera pumpen optiskt varje gång innan du använder den. Använd inte pumpen om säkerhetsanordningarna är skadade eller slitna. Sätt aldrig säkerhetsanordningar ur drift.
- Använd pumpen endast till det syfte som beskrivs i denna bruksanvisning.
- Du är själv ansvarig för säkerheten inom arbetsområdet.
- Om pumpkabeln eller stickkontakten skulle skadas pga. yttre påverkan, så får kabeln inte repareras! Kabeln måste bytas ut mot en ny. Detta arbete får endast utföras av behörig elektriker.
- Spänningen 230 volt växelspanning som anges på pumpens typskylt måste stämma överens med den aktuella nätspänningen.
- Pumpen får inte lyftas, transporteras eller fästas med nätkabeln.
- Övertyga dig om att de elektriska stickkontaktarna ligger inom ett översvämningssäkert område och att de är skyddade mot fuktighet.
- Drag alltid ut stickkontakten innan du börjar att arbeta vid pumpen.
- Undvik att utsätta pumpen för en direkt vattenstråle.
- Användaren är ansvarig för att lokala säkerhets- och monteringsbestämmelser följs. Fråga ev. en

behörig elektriker.

- Användaren skall med lämpliga åtgärder (t.ex. installation av larmanläggning, reservpump) utesluta följdskador från översvämningar vid störningar i pumpdriften.
- Om pumpen ev. skulle upphöra att fungera, får endast behörig elektriker eller ISC-kundtjänst reparera pumpen.
- Låt aldrig pumpen köra torrt eller med maximal insugningsprestanda. Tillverkaren ger ingen garanti för pumpsador som har uppstått från torrkorning.

2. Varaktighet

Den maximala temperaturen i den pumpade vätskan bör vid kontinuerlig drift inte överstiga +35°C. Använd inte pumpen till att transportera brännbara, gasbildande eller explosiva vätskor. Undvik även att pumpa aggressiva vätskor (syra, lut, silo-lakvatten) samt vätskor med abrasiva ämnen (sand).

3. Användningsändamål**Användningsområden**

- Bevattning av planteringar, grönsaksland och trädgårdar
- Drift av vattenspridare
- Med förfilter: vattenavtappning från dammar, bäckar, regntunnor, regnvattencisterner och brunnar

Vätskor som kan pumpas

Klart vatten (sötvatten), regnvatten och svag tvättlut/tappvatten kan pumpas.

4. Anvisningar om användning

Principiellt rekommenderar vi att ett förfilter och ett insugningsgarnityr inkl. sugslang, insugningskorg och backventil används, för att förhindra väntetid vid insugning och onödiga skador på pumpen från stenar och andra fasta partiklar.

5. Tekniska data:

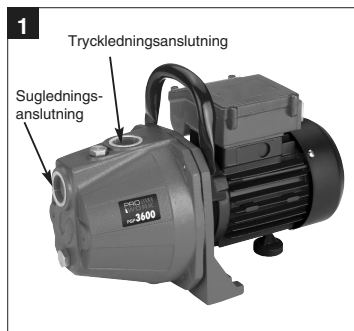
Nätspänning:	230V ~ 50 Hz
Effektförbrukning:	600 W
Kapacitet max.	3600 l/h
Uppföringshöjd max.	40 m
Tryck max.	4,0 bar
Sughöjd max.	8 m
Tryck- och suganslutning	1" invändig gänga
Vattentemperatur max	35°C

6. Elanslutning

- Anslut pumpen till ett jordat uttag 230 V ~ 50 Hz. Säkring minst 10 Ampere.
- Slå till resp. ifrån pumpen med den härför avsedda strömbrytaren.
- Motorn skyddas mot överbelastning eller blockering med en integrerad temperaturvakt. Temperaturvakten kopplar ifrån pumpen automatiskt vid överhettning. Pumpen kopplas till automatiskt när att den har svalnat.

7. Montera sugledning

- Skruva fast en sugslang (plastslang min. 3/4" med spiralarmering) på pumpens suganslutning (1" invändig gänga), antingen direkt eller med en gängnippel (se bild 1).
- Sugslangen som används bör vara utrustad med en sugventil. Om sugventilen inte kan användas, bör en en backventil installeras i sugledningen.
- Lägg sugledningen så att den stiger från vattenytan till pumpen. Undvik tvunget att lägga slangen högre än pumpen; luftbubblor i sugledningen fördröjer eller förhindrar insugningen.
- Lägg sug- och tryckledningarna så att dessa inte utövar något mekaniskt tryck på pumpen.
- Se till att sugventilen ligger tillräckligt djupt i vattnet så att pumpen inte kör torrt om vattennivån skulle sjunka.
- Om sugledningen är otät sugas luft in, vilket innebär att vatten inte kan sugas in.
- Undvik att suga in främmande föremål (t.ex. sand). Montera ett förfilter vid behov.



8. Tryckledningsanslutning.

- Tryckledningen (minst 3/4") måste anslutas direkt, eller via en gängnippel, vid pumpens tryckledningsanslutning (1" invändig gänga).
- Givetvis kan även en 1/2" tryckslang användas i kombination med motsvarande omvandling. Kapaciteten reduceras dock av den mindre tryckslangen.
- Under insugningen skall avspärringselementen som finns i tryckledningen (sprutmunstycken, ventiler etc.) öppnas helt, så att luft som ev. finns i sugledningen kan tömmas ur.

9. Driftstart

- Ställ pumpen på en plan och stabil yta.
- Anslut sugslangen inför drift.
- Anslut elektrisk strömförsörjning.
- Fyll på vatten vid pumpens tryckanslutning.
- Under insugningen skall avspärringselementen som finns i tryckledningen (sprutmunstycken, ventiler etc.) öppnas helt, så att luft som ev. finns i sugledningen kan tömmas ur.
- Beroende på uppföringshöjd och luftmängd i sugledningen kan första insugningen ta ca. 30 sek - 5 min. Fyll på mer vatten om insugningen dröjer längre.
- Om pumpen tas bort efter användning, så måste vatten tvunget fyllas på igen vid nästa anslutning och driftstart.

S

10. Underhållsanvisningar

- Pumpen är i största möjliga mån underhållsfri. För lång livslängd rekommenderar vi dock att pumpen kontrolleras och underhålls regelbundet.
Obs! Före varje underhåll skall pumpen kopplas spänningsfri, vilket innebär att pumpens stickkontakt skall dras ut ur vägguttaget.
- Vid längre uppehåll eller inför vintern skall pumpen spolas igenom noggrant med vatten, tömmas komplett och förvara på en torr plats.
- Töm pumpen fullkomligt om det finns risk för frost.
- Kontrollera efter längre stillesånd att rotorn roterar ordentligt genom att slå till och ifrån pumpen under kort tid.
- Om pumpen är tilltäppt, stäng tryckledningen vid vattenledningen och ta därefter av sugslangen. Öppna vattenledningen. Koppla in pumpen under två sekunder ett flertal gånger. På detta sätt kan du i de flesta fall åtgärda tilltäppningen.

11. Byte av nätledning

Observera: kontakten mellan apparaten och einädet bör avbrytas!
Om kraftledningen är defekt, får ingen annan än en elektriker byta ut den.

12. Störningar

Motorn startar inte

Orsaker	Åtgärder
Nätspänning saknas	Kontrollera spänningen
Pumphjulet är blockerat - termovakten kopplat ifrån	Tag isär pumpen och rengör därefter

Pumpen suger inte in vatten

Orsaker	Åtgärder
Sugventilen ligger inte i vattnet	Lägg ner sugventilen i vattnet
Inget vatten i pumpkammaren	Fyll på vatten vid insugningsanslutningen
Luft i sugledningen	Kontrollera att sugledningen är tät
Sugventilen är otät	Rengör sugventilen
Insugningskorgen (sugventil) är tilltäppt	Rengör insugningskorgen
Max. uppfodringshöjd har överskridits	Kontrollera uppfodringshöjden

Otillräcklig pumpmängd

Orsaker	Åtgärder
För hög uppfodringshöjd	Kontrollera uppfodringshöjden
Insugningskorgen är nedsmutsad	Rengör insugningskorgen
Vattennivån sjunker snabbt	Lägg sugventilen djupare
Pumpens prestanda försämras av skadliga ämnen	Rengör pumpen och byt ut slitagedelen

Termovakten kopplar ifrån pumpen

Orsaker	Åtgärder
Motorn är överbelastad - för stark friktion från främmande ämnen	Demontera pumpen och rengör därefter Förhindra att främmande ämnen sugas in (filter)

Obs!

Pumpen får inte köra torrt.

13. Reservdelsbeställning

Håll följande uppgifter beredda vid beställning av reservdelar:

- Pumpens typ
- Pumpens artikelnummer
- Pumpens id.-nr.
- Reservdelsnummer för reservdelen som behövs

Vi understryker att vi enligt Lagen om produktansvar inte ansvarar för skador som har uppstått från våra produkter, om dessa skador har förorsakats av ej ändamålsenlig reparation eller användning av icke-originaldelar, eller av delar som inte har godkänts av oss, och reparation inte har genomförts av ISC-kundtjänst.

1. Turvallisuusmääräykset



- Lue käyttöohje huolella läpi ja noudata siinä annettuja määräyksiä. Tutustu tämän käyttöohjeen avulla laitteeseen, sen oikeaan käyttöön sekä sitä koskeviin turvallisuusmääräyksiin.
- Estä lasten pääsy laitteen lähelle sopivien toimenpitein.
- Laitteen työalueella sen käyttäjä on vastuussa ulkopuolisten henkilöiden turvallisuudesta.
- Ennen käyttöönottoa on varmistettava ammattitaitoisen tarkastuksen avulla siitä, että tarvittavat sähköturvallisuustoimet on tehty.
- Pumpputta käytettäessä ei kukaan saa olla pumpattavassa nesteessä.
- Pumpun käyttö uima-altaissa, puutarhalammissa, matalissa lammikoissa, suihkukaivoissa tms. on sallittu vain, jos se on varustettu vuotovirran suojakytkimellä (suurin sallittu vuotovirta 30mA VDE-määräysten osan 702 mukaan). Tiedustele asiaa tarvittaessa sähköalan ammattihenkilöltä.
- Tarkasta laite silmämääräisesti ennen joka käyttöä. Älä käytä laitetta, jonka turvallisuusvarusteet ovat vahingoittuneet tai kuluneet. Älä koskaan estä turvavarusteiden toimintaa.
- Käytä laitetta ainoastaan sen tässä käyttöohjeessa määritellyn käyttötarkoitukseen.
- Sinä olet vastuussa työalueen turvallisuudesta.
- Jos pumpun johto tai pistoke vahingoittuu ulkoisten tekijöiden vuoksi, niin sitä ei saa korjata! Johto on vaihdettava uuteen, ja vaihdon saa suorittaa vain sähköalan ammattihenkilö.
- Pumpun tyyppikilpeen merkityn jännitteen 230 V vaihtovirta tulee olla sama kuin käytetyn verkkojännitteen.
- Älä koskaan nosta, kannaa tai kiinnitä pumpputta sen verkkojohdosta.
- Varmista, että sähköliitokset on suojattu kastumiselta ja kosteudelta.
- Ennen kaikkia pumpun huoltotoimia tms. on verkkopistoke irroitettava.
- Vältä suoran vesisuihkun osumista pumppuun.
- Käyttäjällä on vastuussa paikallisten turvallisuus- ja asennusmääräysten noudattamisesta. (Selvitä määräykset tarvittaessa sähköalan

ammattihenkilön kautta.)

- Käyttäjän on huolehdittava siitä, että pumpun toimintahäiriöstä mahdollisesti aiheutuvat vesivahingot on estetty tarkoituksenmukaisin varotoimin (esim. asennettu hälytyslaitteet tai varapumppu).
- Mikäli pumpun toiminta katkeaa, saa huoltotyöt suorittaa vain sähköalan ammattihenkilö tai ISC-huoltopalvelu.
- Pumpputta ei koskaan saa käyttää kuivana tai imutehon ollessa täysin suljettuna. Kuivakäynnin aiheuttamat pumppuvauriot johtavat valmistajan antaman takuun raukeamiseen.

2. Kestävyys

Pumpattavan nesteen suurin lämpötila ei saa ylittää 35°C jatkuvassa käytössä. Tällä pumpulla ei saa pumpata helposti syttyviä, kaasuntuuvia tai räjähtäviä nesteitä.

Syövyttävien nesteiden (hapojen, liuosten, siilosuotonesteen jne.) sekä hiomaosasia (hiekkaa) sisältävien nesteiden pumppaamista on samoin vältettävä.

3. Käyttötarkoitus

Käyttöalue

- viheralueiden, vihannespenkkien ja puutarhojen vesitys ja kastelu
- ruohovesittimien käyttö
- esisuodattimen kera: vedenotto lammista, puroista, sadevesitynnyreistä, sadevesisäiliöistä ja kaivoista.

Pumpattavat aineet

Puhtaan veden (suolattoman veden), sadeveden tai kevyen pesuliuksen/käyttöveden pumppaaminen.

4. Käyttöohjeet

Suosittellemme periaatteessa esisuodattimen sekä imuletkusta, imukorista ja palauteventiilistä koostuvan imusarjan käyttöä, jotta vältetään pitkät alkumajakset sekä pumpun vaurioituminen kivien ja kiinteiden esineiden vuoksi.

5. Tekniset tiedot

Verkkoliitäntä:	230 V ~ 50 Hz
Ottoteho:	600 W
Pumppausmäärä kork.:	3600 l/h
Pumppauskorkeus kork.:	40 m
Pumppauspaine kork.:	4,0 baria
Imukorkeus kork.:	8 m
Paine ja imuliitäntä:	1" sisäkierteet
Veden lämpötila kork.:	35°C

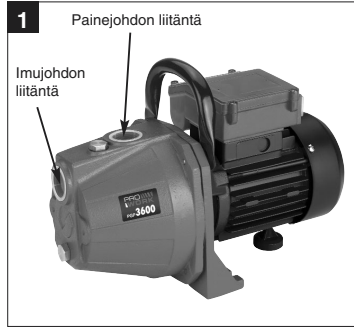
6. Sähköliitäntä

- Sähköliitäntään tarvitaan suojattu pistorasia 230 V ~ 50 Hz, jonka varoke on vähintään 10 ampeeria.
- Käynnistyksessä ja sammutus tehdään tähän tarkoitukseen asennetulla katkaisimella.
- Moottori on suojattu ylikuumentumiselta tai kiinnijuuttumiselta sisäänrakennetulla lämpötilanvalvojalla. Kun pumppu kuumenee liikaa, niin lämpötilanvalvoja sammuttaa sen automaattisesti ja käynnistää sen jäähtymisen jälkeen uudelleen.

7. Imuletkun asennus

- Ruuvaa imuletku (muoviletku, läpimitta väh. 3/4" kierrevahvistuksella) suoraan tai kierrenippaa käyttäen pumpun imuliitäntään (1" IG) (katso kuvaa 1).
- Käytetyssä imuletkussa tulisi olla imuventtiili. Mikäli imuventtiiliä ei voi käyttää, tulisi imujohtoon asentaa paluuvirtauksen estävä venttiili.
- Vedä imujohto vedenotosta pumppuun nousevasti. Vältä ehdottomasti imujohtoon vetämistä pumppua korkeammalle, sillä imujohtossa olevat ilmakuplat hidastavat ja estävät imutoiminnon käynnistymistä.
- Imu- ja paineletku tulee asentaa niin, että ne eivät aiheuta mekaanista painetta pumppuun.
- Imuventtiiliin tulee olla riittävän syvässä vedessä, niin että vedenpinnan laskiessakin vältetään pumpun käyminen kuivana.
- Imujohto, joka ei ole tiivis, imee ilmaa ja estää täten veden imemisen.
- Vältä vieraiden esineiden (hiekan jne.) imeminen johtoon, tarvittaessa tulee eteen liittää

etusuodatin.



8. Painejohdon liitäntä

- Ruuvaa paineletku (läpimitta väh. 3/4") kierrenipan avulla tai suoraan kiinni pumpun painejojtolliitäntään (1" sisäkierteet).
- Tähän voi tietysti käyttää myös sopivin ruuviliitoksien varustettua paineletkua, jonka läpimitta on 1/2". Painejohdon pienempi läpimitta alentaa pumppausmäärää.
- Alkuimun aikana on paineletkussa olevat sulkuvarusteet (suihkusuutin, venttiilit jne.) avattava täysin, jotta imuletkussa oleva ilma pääsee vapaasti poistumaan.

9. Käyttöönotto

- Asenna pumppu tasaiselle, tukevalle paikalle.
- Vedä imujohto paikalleen valmiiksi käyttöön.
- Suorita sähköliitäntä.
- Täytä pumpun paineliitäntä vedellä.
- Alkuimun aikana on paineletkussa olevat sulkuvarusteet (suihkusuutin, venttiilit jne.) avattava täysin, jotta imuletkussa oleva ilma pääsee vapaasti poistumaan.
- Riippuen imukorkeudesta ja imuletkussa olevan ilman määrästä voi ensimmäinen alkuimuvaihe kestää 0,5 - 5 minuuttia. Jos alkuimu kestää pitempään, on vettä lisättävä uudelleen.
- Jos pumppu poistetaan käytön jälkeen, on se ehdottomasti täytettävä uudelleen vedellä sitä seuraavan kerran liitettäessä ja käynnistettäessä.

FIN

10. Huolto-ohjeet

- Pumppu tarvitsee hyvin vähän huoltoa. Suosittelemme kuitenkin säännöllistä tarkastusta ja hoitoa käyttöiän pidentämiseksi.

Huomio!

Aina ennen huoltotoimia on pumppu kytkettävä jännitteettömäksi irrottamalla verkkopistoke pistorasiasta.

- Jos pumppua ei käytetä pitkään aikaan tai se varastoidaan talven ajaksi, on se huuhdeltava vedellä tarkkaan, tyhjennettävä täydelleen ja varastoitava kuivana.
- Pumppu on tyhjennettävä täysin, jos pakkasen uhkaa.
- Jos pumppu on seissyt pitkään, on tarkistettava lyhyesti käynnistämällä, että roottori pyörii moitteettomasti.
- Jos pumppu tukkiutuu, liitä painejohto vesijohtoon ja ota imuletku pois. Avaa sitten vesijohto. Käynnistä pumppu useampaan kertaan parin sekunnin ajaksi. Täten saadaan tukkeumat aukeamaan useimmissa tapauksissa.

11. Verkkojohdon vaihto

Huomio: irroita laite sähköverkosta!
Jos verkkajohto on vahingoittunut, saa sen vaihtaa vain sähköalan ammattihenkilö.

12. Häiriöt**Moottori ei käynnisty**

Syyt	Poisto
Verkköjännitettä ei ole	Tarkasta jännite
Pumpun ratas juuttunut kiinni - lämpötilanvalvoja on sammuttanut moottorin	Pura pumppu ja puhdista se

Pumppu ei ime

Syyt	Poisto
Imuventtiili ei ole vedessä	Siirrä imuventtiiliä veteen
Pumpputilassa ei ole vettä	Täytä vettä imujohtotään
Ilmaa imujohdossa	Tarkasta, onko imujohto tiivis
Imuventtiili ei ole tiivis	Puhdista imuventtiili
Imukori (imuventtiili) on tukkeutunut	Puhdista imukori
Suurin imukorkeus on ylitetty	Tarkasta imukorkeus

Nostomäärä liian vähäinen

Syyt	Poisto
Imukorkeus liian suuri	Tarkasta imukorkeus
Imukori liikaantunut	Puhdista imukori
Vedenpinta laskee nopeasti	Siirrä imuventtiili syvemmälle
Pumpun teho vähentynyt vahingollisten aineiden vuoksi	Puhdista pumppu ja vaihda kulunut osa uuteen

Termokatkaisin sammuttaa pumpun

Syy	Poisto
Moottori ylikuumentunut - vieraiden aineiden aiheuttama kitka liian suuri	Pura pumppu ja puhdista se, estä vieraiden aineiden sisäänimeminen (suodatin)

Huomio!

Kotitalousvesilaitos ei saa käydä kuivana.

13. Varaosatilaus

Varaosia tilattaessa tulee antaa seuraavat tiedot:

- laitteen tyyppi
- laitteen tuotenumero
- laitteen tunnusnumero
- tarvittavan varaosan varaosnumero.

Korostamme erityisesti, että valmistajan tuotevastuuta koskevan lain mukaisesti me emme ole vastuussa niistä laitteidemme aiheuttamista vahingoista, jotka ovat aiheutuneet asiantuntemattomasta korjauksesta tai jos osia vaihdettaessa ei ole käytetty alkuperäisiä osia tai meidän hyväksymiämme muita osia ja mikäli korjausta ei ole suorittanut ISC:n tekninen huoltopalvelu.

1. Wskazówki bezpieczeństwa



- Przeczytać dokładnie instrukcję obsługi i przestrzegać zasad w niej zawartych. Na podstawie instrukcji zapoznać się z urządzeniem i jego użyciem zgodnym z przeznaczeniem oraz wskazówkami bezpieczeństwa.
- Urządzenie przechowywać w miejscu niedostępnym dla dzieci
- Użytkownik jest odpowiedzialny wobec osób trzecich za bezpieczeństwo w obrębie pracy urządzenia.
- Przed włączeniem sprawdzić instalację elektryczną i jej zabezpieczenie, w razie konieczności skontaktować się z elektrykiem.
- W czasie pracy pompy osoby nie mogą znajdować się w pompowanej substancji.
- Podłączenie pompy w basenach, stawach ogrodowych, stawach, fontannach itd. wymaga bezpiecznika prądu zmiennego (max. prąd zmienny 30 mA zgodnie z przepisami VDE część 702). W razie konieczności skontaktować się z elektrykiem.
- Przed każdym użyciem sprawdzić urządzenie wizualnie. Nie używać urządzenia, gdy elementy zabezpieczające są uszkodzone lub zużyte. Nie usuwać elementów zabezpieczających.
- Używać urządzenie tylko zgodnie ze wskazówkami i przeznaczeniem opisanym w instrukcji.
- Użytkownik jest odpowiedzialny za bezpieczeństwo w miejscu pracy.
- W przypadku uszkodzenia kabla lub wtyczki, nie naprawiać i nie wymieniać we własnym zakresie. Wymiana kabla na nowy może nastąpić wyłącznie w autoryzowanym serwisie lub w miejscu wskazanym przez producenta.
- Napięcie podane na tabliczce znamionowej 230 V musi być zgodne z napięciem w sieci.
- Nie przenosić, nie podnosić i nie mocować pompy trzymając za kabel.
- Upewnić się, że złącze elektryczne leżą w miejscu, które nie jest zagrożone zalaniem lub są zabezpieczone przed wilgocią.
- Przed pracami przy pompie wyciągnąć wtyczkę z gniazdka.
- Unikać bezpośredniego kierowania strumienia wody na pompę.

- Użytkownik jest zobowiązany do przestrzegania miejscowych norm związanych z bezpieczeństwem, użytkowaniem i umiejscowieniem pompy (w razie konieczności skontaktować się z elektrykiem).
- Za następstwa i szkody wynikające z ew. zalania pomieszczeń związanych z usterkami w pracy pompy ponosi użytkownik. Należy podjąć odpowiednie środki zapobiegawcze przez instalację systemu alarmowego lub dodatkowej pompy.
- Uszkodzone urządzenia mogą być naprawiane wyłącznie przez autoryzowany serwis producenta.
- Nie doprowadzać do suchobiegu pompy lub do pracy z zamkniętym elementem zasysającym. Uszkodzenie pompy powstałe w związku z suchobiegiem nie podlega gwarancji.

2. Odporność.

Maxymalna temperatura pompowanej substancji w pracy ciąglej nie powinna przekraczać 35 stopni C. Pompa nie może być używana do pompowania substancji łatwopalnych, gazujących i wybuchowych. Nie pompować również agresywnych substancji typu kwasy, ług lub oraz substancji zawierających materiał ścierny (np. piasek).

3. Zastosowanie.

Zakres zastosowania

- nawadnianie i podlewanie terenów zielonych, grządek, ogrodów
- napędzanie podlewaczek trawnikowych
- przy zastosowaniu filtra wstępnego – do poboru wody ze stawów, potoków, pojemników na deszczówkę, cystern na wodę, źródel

Substancje

Czysta woda (słodka), woda deszczowa.

4. Wskazówki obsługi

Zasadniczo zalecane jest użycie filtra wstępnego, elementu zasysającego z węże zasysającym, kosza zasysającego i wentylu przeciwwrotnego, aby zapobiec dłuższemu zasysaniu ponownemu i uszkodzeniom, które mogą zostać spowodowane

przez kamienie i inne twarde elementy.

5. Dane techniczne

Napięcie	230 V ~ 50 Hz
Moc	600 W
Max. wydajność	3600 l/h
Max. wysokość	40 m
Max. ciśnienie tłoczenia	4,0 bar
Wysokość zasysania	8 m
Ciśnienie i podłączenie zasysania	1" IG
Max. temperatura wody	35°C

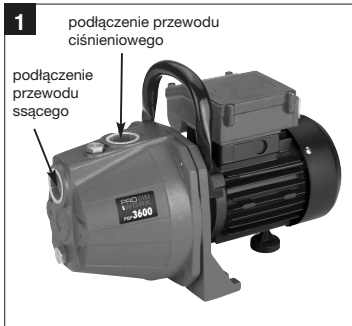
6. Podłączenie

- Podłączenie elektryczne - gniazdo ochronne o napięciu sieciowym 230V- 50 Hz z wtykiem ochronnym. Bezpiecznik minimum 10A.
- Włączanie/wyłączanie za pomocą wbudowanego włącznika.
- Silnik jest chroniony czujnikiem termicznym przeciw przeciążeniom lub blokadzie. W razie przegrzania pompa jest wyłączana automatycznie przez czujnik termiczny. Po schłodzeniu urządzenie jest również automatycznie przez czujnik ponownie włączane.

7. Montaż przewodu zasysającego

- Zamontować wąż ssący (wąż plastikowy min. 3/4" ze spiralnym usztywnieniem) bezpośrednio lub za pomocą nypla na podłączeniu węża (rys.1).
- Montowany wąż powinien mieć wentyl ssący. W przypadku braku wentyla należy zainstalować dodatkowo wentyl przeciwwrotny.
- Przewód zasysający przeciągnąć od miejsca zasysania substancji do pompy wzrastająco. Unikać ułożenia ponad pompą. Powietrze w przewodzie zasysającym osłabia i pogarsza jakość pompowania.
- Przewód zasysający i ciśnieniowy należy poprowadzić w taki sposób, żeby nie powodowały nacisków na pompę.
- Wentyl ssący musi być wystarczająco głęboko zanurzony w pompowanej wodzie, aby przy obniżeniu się lustra wody, nie doszło do suchobiegu i uszkodzenia pompy.
- Nieszczelny przewód ssący przez zasysanie

- powietrza uniemożliwia pompowanie wody.
- Unikać zasysania elementów (np. piasku). W razie konieczności zainstalować filtr wstępny.



8. Podłączenie przewodu ciśnieniowego.

- Zamontować wąż ciśnieniowy (min. 3/4") bezpośrednio lub za pomocą nypla na podłączeniu przewodu ciśnieniowego (1"IG).
- Za pomocą odpowiedniej złączki może zostać również podłączony wąż 1/2". W takim przypadku moc tłoczenia będzie mniejsza przez mniejszą średnicę węża.
- W czasie zasysania należy odblokować wszystkie elementy blokujące w przewodzie ciśnieniowym (dysze, wentyle), aby umożliwić wypchnięcie znajdującego się w przewodach powietrza.

9. Podłączenie

- Ustawić pompę na płaskiej i równej powierzchni.
- Podłączyć przewód zasysający.
- Podłączyć urządzenie do sieci.
- Napęlić pompę wodą za pomocą przewodu ciśnieniowego.
- W czasie zasysania należy odblokować wszystkie elementy blokujące w przewodzie ciśnieniowym (dysze, wentyle), aby umożliwić wypchnięcie znajdującego się w przewodach powietrza.
- W zależności od wysokości zasysania i ilości

PL

powietrza pierwszy proces zasysania może trwać od 0,5 do 5 min. Przy dłuższym czasie ponownie uzupełnić pompę wodą.

- Jeśli po zakończeniu pompowania pompa zostaje usunięta, przed ponownym użyciem należy powtórzyć proces pierwszego zasysania i napelnić pompę wodą.

10. Konserwacja.

- Zasadniczo pompy nie trzeba konserwować. Jednak aby przedłużyć żywotność urządzenia zaleca się regularną kontrolę i pielęgnację.

Uwaga!

Przed rozpoczęciem prac konserwacyjnych i pielęgnacyjnych wyłączyć urządzenie i wyciągnąć wtyczkę z gniazdka.

- Przed dłuższym okresem nieużywania i przed zimą dokładnie przepłukać pompę wodą, całkowicie opróżnić. Składować w suchym miejscu.
- W przypadku niebezpieczeństwa mrozu pompę należy zupełnie opróżnić.
- Po dłuższym okresie nieużywania przed podłączeniem sprawdzić przez kilkakrotne włączenie i wyłączenie, czy wirnik obraca się bez zakłóceń.
- W przypadku ewentualnego zablokowania pompy podłączyć przewód ciśnieniowy w miejsce podłączenie przewodu ssącego i zdemontować wąż ssący. Włączyć pobór wody. Kilkakrotnie włączyć pompę na ok. 2 sekundy. W ten sposób najczęściej można usunąć zablokowania.

11. Wymiana kabla sieciowego.

Odłączyć urządzenie od sieci – wyłączyć pompę i wyciągnąć wtyczkę z gniazdka. Wymiana węża może nastąpić wyłącznie w autoryzowanym serwisie.

12. Usterki.**Brak ruchu silnika**

Przyczyna	Usunięcie
Brak napięcia w sieci	Sprawdzić napięcie w sieci
Koło pompy zostało zablokowane przez włącznik termiczny	Rozłożyć pompę i wyczyścić

Pompa nie zasysa

Przyczyna	Usunięcie
Wentyl ssący nie jest zanurzony w wodzie	Zanurzyć wentyl ssący w wodzie
Pompa nie została napełniona wodą	Napełnić przewód ssący wodą
Powietrze w przewodzie ssącym	Sprawdzić szczelność przewodu ssącego
Nieszczelny wentyl ssący	Wyczyścić wentyl ssący
Zapchany wentyl (kosz) ssący	Wyczyścić wentyl (kosz) ssący
Przekroczona max. wysokość tłoczenia	Sprawdzić wysokość tłoczenia

Niezadawalająca ilość tłoczonych wody

Przyczyna	Usunięcie
Za duża wysokość tłoczenia	Sprawdzić wysokość tłoczenia
Budny kosz ssący	Wyczyścić kosz ssący
Lustro wody szybko się obniża	Mocniej zanurzyć wentyl ssący
Wydajność pompy zmniejszona przez szkodliwe substancje	Wyczyścić pompę i wymienić zużyte części

Wyłącznik termiczny wyłącza pompę

Przyczyna	Usunięcie
Silnik jest przeciążony – zbyt duże tracie spowodowane przez zanieczyszczenia	Zdemontować pompę i wyczyścić Uniemożliwić zasysanie zanieczyszczeń (filtr wstępny)

Uwaga!**Uniemożliwić suchobiegi pompy!****13. Zamawianie części zamiennych**

Przy zamawianiu części zamiennych podać następujące dane:

- Typ urządzenia
- Numer artykułu urządzenia
- Numer identyfikacyjny urządzenia
- Numer części zamiennej

Producent nie ponosi odpowiedzialności za szkody powstałe w wyniku działania urządzenia, jeśli naprawa nie została przeprowadzona w autoryzowanym serwisie lub do wymiany zostały użyte części zamienne lub eksploatacyjne inne niż oryginalne części.

1. Sigurnosne napomene



- Molimo Vas da pažljivo pročitate upute za uporabu i obratite pažnju na njihove napomene. Pomoću ovih uputa za uporabu upoznajte uređaj, njegovu pravilnu uporabu i sigurnosne napomene.
- Prikladnim mjerama potrebno je djeci spriječiti pristup.
- U radnom području uređaja korisnik je odgovaran prema trećoj osobi.
- Prije puštanja pumpe u pogon stručnjak treba provjeriti jesu li poduzete potrebne mjere zaštite od električne struje.
- Tijekom rada pumpe osobe se ne smiju zadržavati u protočnom mediju.
- Rad pumpe na bazenima za plivanje, vrtnim jezerima, barama, vodokocima i sličnom dopušten je samo sa zaštitnom strujnom sklopkom (maks. struja kvara 30 mA prema propisu VDE dio 702). Informirajte se kod električara.
- Prije svakog korištenja provedite vizualnu kontrolu uređaja. Ne koristite uređaj ako je sigurnosna naprava oštećena ili istrošena. Nikad nemojte deaktivirati sigurnosne naprave.
- Uređaj koristite isključivo za namjene koje su navedene u ovim uputama za uporabu.
- Vi ste odgovorni za sigurnost u radnom području.
- Oštetiti li se kabel pumpe ili utikač zbog vanjskih djelovanja, kabel se ne smije popravljati! Kabel morate zamijeniti novim. To smije obaviti samo električar.
- Napon od 230 volti naveden na tipskoj pločici pumpe mora odgovarati postojećem izmjeničnom naponu mreže.
- Pumpu nikad ne podižite, transportirajte niti pričvršćujte držeći je za kabel.
- Provjerite nalaze li se električni utični spojevi u području sigurnom od poplavlivanja, odnosno jesu li zaštićeni od vlage.
- Prije svakog rada na pumpi izvucite mrežni utikač.
- Izbjegavajte izlaganje pumpe direktnom mlazu vode.
- Korisnik je odgovoran za pridržavanje lokalnih sigurnosnih odredaba i odredaba za montažu. (Eventualno se informirajte kod električara.)
- Korisnik treba prikladnim mjerama isključiti mogućnost nastanka posljedičnih šteta zbog poplavlivanja prostora kod smetnji na pumpi

(npr. instalacijom alarmnog uređaja, rezervna pumpa ili sl.).

- Kod eventualnog kvara pumpe popravke smije izvršiti samo električar ili ISC servisna služba.
- Pumpa ne smije raditi bez vode ili biti pogonjena s potpuno zatvorenim usisnim vodom. Za oštećenja na pumpi koja bi nastala zbog rada bez vode gubi se jamstvo proizvođača.

2. Otpornost

Maksimalna temperatura protočne tekućine kod trajnog pogona ne smije prekoračiti +35 °C. Ovom pumpom ne smiju protjecati zapaljive, plinovite ili eksplozivne tekućine.

Protjecanje agresivnih tekućina (kiselina, lužina, otpadnih tekućina itd.) kao i tekućina s abrazivnim materijalima (pijesak) također treba izbjegavati.

3. Namjena

Područje primjene

- Za navodnjavanje i zalijevanje zelenih površina, povrtnjaka i vrtova
- Za pogon prskalice za travnjak
- S predfiltrom za crpljenje vode iz jezera, potoka, bačvi i cisterni s kišnicom te bunara

Protočni mediji

Za protjecanje čiste vode (slatka voda), kišnice ili blage lužine/ potrošne vode

4. Napomene za uporabu

Načelno preporučujemo korištenje predfiltra i usisnog kompleta s usisnim crijevom, košarom i povratnim ventilom kako bi se spriječila duga vremena povratnog usisavanja i nepotrebno oštećenje pumpe zbog kamenja i čvrstih tijela.

5. Tehnički podaci:

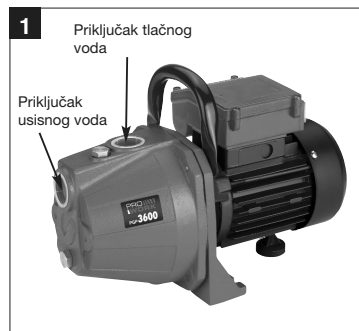
Mrežni priključak:	230 V ~ 50 Hz
Potrošna snaga:	600 W
Protočna količina maks.	3600 l/h
Protočna visina maks.	40 m
Tlak protoka maks.	4,0 bara
Visina usisavanja maks.	8 m
Tlak i priključak usisavanja:	1" IG
Temperatura vode maks.	35 °C

6. Električni priključak

- Električni priključak uspostavlja se putem utičnice sa zaštitnim kontaktom od 230 V - 50 Hz. Osiguranje minimalno 10 ampera
- Uključivanje i isključivanje slijedi putem ugrađene sklopke.
- Motor je zaštićen od preopterećenja ili blokiranja ugrađenim kontrolnikom temperature. U slučaju pregrijavanja kontrolnik temperature automatski isključuje pumpu i nakon hlađenja se pumpa automatski ponovno uključuje.

7. Montaža usisnog voda

- Usisno crijevo (plastično crijevo min. 3/4" sa spiralnim ukrucenjem) navrnite direktno ili pomoću nazuvice s navojem na usisni priključak (1" IG) pumpe (vidi sliku 1).
- Korišteno usisno crijevo treba imati usisni ventil. Ako se usisni ventil ne može koristiti, u usisni vod se mora instalirati povratni ventil.
- Usisni vod od mjesta uzimanja vode do pumpe položite uzlazno. Izbjegavajte polaganje usisnog voda iznad visine pumpe jer se mjehurići zraka zaustavljaju u usisnom vodu i sprječavaju proces usisavanja.
- Usisni i tlačni vod postavite tako da ne stvaraju mehanički pritisak na pumpu.
- Usisni ventil treba položiti dovoljno duboko u vodu tako da se spuštanjem razine vode izbjegne rad pumpe bez vode.
- Usisni vod koji ne brtvi i usisava zrak sprječava usisavanje vode.
- Pazite da pumpa ne usisava strana tijela (pijesak itd.), po potrebi stavite predfilter.



8. Priključak tlačnog voda

- Tlačni vod (treba biti min. 3/4") mora se priključiti direktno preko nazuvice s navojem na priključak za tlačni vod (1" IG) pumpe.
- Naravno da se s odgovarajućim vijčanim spojevima može koristiti tlačno crijevo od 1/2". S manjim tlačnim crijevom smanjuje se učin pumpe.
- Tijekom postupka usisavanja elemente za zatvaranje (sapnice za prskanje, ventile itd.) koji se nalaze u tlačnom vodu treba potpuno otvoriti kako bi iz usisnog voda mogao izaći zrak.

9. Puštanje u pogon

- Pumpu postavite na ravno i stabilno mjesto,
- usisni vod postavite tako da bude spreman za rad,
- priključite na električnu struju
- pumpu napunite vodom na tlačnom priključku.
- Tijekom postupka usisavanja elemente za zatvaranje (sapnice za prskanje, ventile itd.) koji se nalaze u tlačnom vodu treba potpuno otvoriti kako bi iz usisnog voda mogao izaći zrak.
- Ovisno o visini usisavanja i količini zraka u usisnom vodu, prvi postupak usisavanja može iznositi oko 0,5 min - 5 min. Kod dužeg vremena usisavanja ponovno treba napuniti vodu.
- Ukloni li se pumpa nakon korištenja, prilikom ponovnog priključivanja i puštanja u pogon ponovno je treba napuniti vodom.

10. Upute za održavanje

- Pumpu ne treba održavati. Za dugi vijek trajanja i rad bez prekida ipak preporučujemo redovitu kontrolu i njegu.
- **Paznja!**
Prije svakog održavanja pumpu treba isključiti iz napona tako da izvučete mrežni utikač iz utičnice.
- Prije dužeg vremena nekorisćenja ili tijekom zimskog razdoblja pumpu treba temeljito isprati vodom, potpuno isprazniti i osušiti.
- U slučaju opasnosti od smrzavanja, pumpu treba potpuno isprazniti.
- Nakon dužeg vremena mirovanja kratkim uključivanjem i isključivanjem provjerite okreće li se rotor besprijekorno.
- Kod eventualnog začepjenja pumpe zatvorite tlačni vod na vodovodnoj cijevi i skinite usisno crijevo. Otvorite slavinu vodovoda. Uključite pumpu više puta na oko dvije sekunde. Na taj način u većini slučajeva možete ukloniti

HR

začepljenja.

11. Zamjena mrežnog kabela

**Pažnja kod iskapčanja uređaja iz mreže!
U slučaju neispravnost mrežni kabel smije
zamijeniti samo električar.**

12. Smetnje**Motor ne radi**

Uzroci	Otklanjanje smjetnji
Nema napona mreže	Provjeriti napon
Blokiran zupčanik pumpe - termo-sklopka se je isključila	Rastaviti pumpu i očistiti

Pumpa ne usisava

Uzroci	Otklanjanje smjetnji
Usisni ventil nije u vodi	Usisni ventil staviti u vodu
Prostor pumpe je bez vode	Usisni priključak napuniti vodom
Zrak u usisnom vodu	Provjeriti nepropusnost usisnog voda
Usisni ventil propušta	Očistiti usisni ventil
Usisna košara (usisni ventil) je začepljena	Očistiti usisnu košaru
Prekoračena maks. visina usisavanja	Provjeriti visinu usisavanja

Nedovoljna količina protoka

Uzroci	Otklanjanje smjetnji
Prevelika visina usisavanja	Provjeriti visinu usisavanja
Zaprljana usisna košara	Očistiti usisnu košaru
Razina vode brzo opada	Dublje položiti usisni ventil
Učin pumpe se smanjuje zbog štetnih tvari	Očistiti pumpu i zamijeniti istrošen dio

Termo-sklopka isključuje pumpu

Razlozi	Otklanjanje smjetnji
Motor preopterećen zbog trenja	Demontirati pumpu i očistiti,
Prevelika količina nečistoća	Spriječiti usisavanje nečistoća (filter)

Pažnja!

Pumpa ne smije raditi bez vode.

13. Narudžba rezervnih dijelova

Kod narudžbe rezervnih dijelova potrebno je navesti sljedeće podatke:

- Tip uređaja
- Broj artikla uređaja
- Identifikacijski broj uređaja
- Broj potrebnog rezervnog dijela

Izričito napominjemo da prema Zakonu o jamstvu proizvođača ne moramo jamčiti za štete prouzrokovane našim uređajima ako su one uzrokovane nestručnim popravcima ili zamjenom dijelova koji nisu naši originalni dijelovi ili odobreni od naše strane ili ako popravak nije izvršila ISC-servisna služba.

ISC GmbH
Eschenstraße 6
D-94405 Landau/Isar

Konformitätserklärung



- | | |
|---|---|
| <p>(D) erklärt folgende Konformität gemäß EU-Richtlinie und Normen für Artikel</p> <p>(GB) declares conformity with the EU Directive and standards marked below for the article</p> <p>(F) déclare la conformité suivante selon la directive CE et les normes concernant l'article</p> <p>(NL) verklaart de volgende conformiteit in overeenstemming met de EU-richtlijn en normen voor het artikel</p> <p>(E) declara la siguiente conformidad a tenor de la directiva y normas de la UE para el artículo</p> <p>(P) declara a seguinte conformidade de acordo com a directiva CE e normas para o artigo</p> <p>(S) förklarar följande överensstämmelse enl. EU-direktiv och standarder för artikeln</p> <p>(FIN) ilmoittaa seuraavaa Euroopan unionin direktiivien ja normien mukaista yhdenmukaisuutta tuotteelle</p> <p>(DK) erklærer herved følgende samsvar med EU-direktiv og standarder for artikkel</p> <p>(RU) заявляет о соответствии товара следующим директивам и нормам ЕС</p> <p>(HR) izjavljuje sljedeću uskladenost s odredbama i normama EU za artikl.</p> <p>(RO) declară următoarea conformitate cu linia directoare CE și normele valabile pentru articolul.</p> | <p>(TR) ürün ile ilgili olarak AB Yönetmelikleri ve Normları gereğince aşağıdaki uygunluk açıkla masını sunar.</p> <p>(GR) δηλώνει την ακόλουθη συμμόρφωση σύμφωνα με την Οδηγία ΕΕ και τα πρότυπα για το προϊόν</p> <p>(I) dichiara la seguente conformità secondo la direttiva UE e le norme per l'articolo</p> <p>(UK) attesterer følgende overensstemmelse i henhold til EU-direktiv og standarder for produkt</p> <p>(CZ) prohlašuje následující shodu podle směrnice EU a norem pro výrobek.</p> <p>(H) a következő konformitást jelenti ki a termékek-re vonatkozó EU-irányvonalak és normák szerint</p> <p>(SLO) pojasnjuje sledečo skladnost po smernici EU in normah za artikel.</p> <p>(PL) deklaruje zgodność wymienionego ponizej artykułu z następującymi normami na podstawie dyrektywy WE.</p> <p>(SK) vydáva nasledujúce prehlásenie o zhode podľa smernice EÚ a noriem pre výrobok.</p> <p>(BG) декларира следното съответствие съгласно директивите и нормите на ЕС за продукта.</p> |
|---|---|

Gartenpumpe PGP 3600

- | | |
|--|--|
| <input type="checkbox"/> 98/37/EG | <input type="checkbox"/> 87/404/EWG |
| <input checked="" type="checkbox"/> 73/23/EWG_93/68/EEC | <input type="checkbox"/> R&TTD 1999/5/EG |
| <input type="checkbox"/> 97/23/EG | <input checked="" type="checkbox"/> 2000/14/EG: L _{WM} = 72 dB; L _{WA} = 75 dB |
| <input checked="" type="checkbox"/> 89/336/EWG_93/68/EEC | <input type="checkbox"/> 95/54/EG: |
| <input type="checkbox"/> 90/396/EWG | <input type="checkbox"/> 97/68/EG: |
| <input type="checkbox"/> 89/686/EWG | |

EN 60335-1; EN 60335-2-41; EN 55014-1; EN 55014-2; EN 61000-3-2;
EN 61000-3-3; KBV V

Landau/Isar, den 28.02.2005

Wechsungartner
Leiter QS Konzern

Ensing
Leiter Technik EC

Art.-Nr.: 41.802.60 I.-Nr.: 01015 Archivierung: 4180260-08-4155050-E
Subject to change without notice

WARRANTY CERTIFICATE

The product described in these instructions comes with a 2 year warranty covering defects. This 2-year warranty period begins with the passing of risk or when the customer receives the product.
For warranty claims to be accepted, the product has to receive the correct maintenance and be put to the proper use as described in the operating instructions.

Your statutory rights of warranty are naturally unaffected during these 2 years.

This warranty applies in Germany, or in the respective country of the manufacturer's main regional sales partner, as a supplement to local regulations. Please note the details for contacting the customer service center responsible for your region or the service address listed below.

CERTIFICADO DE GARANTIA

Otrocosmos 2 años de garantía sobre el aparato referido en el manual, en el caso de que nuestro producto presentara defectos. El plazo de 2 años comienza con la cesión de riesgos o la entrega del aparato al cliente.

Requisito necesario para reclamar la garantía es un mantenimiento correcto de acuerdo con el manual de instrucciones, así como el uso adecuado de nuestro aparato.

Naturalmente prevalecen los derechos de garantía concedidos por la ley dentro del plazo mencionado de 2 años.

Esta garantía es válida para el ámbito de la República Federal de Alemania o de los respectivos países del distribuidor principal regional como complemento de las disposiciones legales válidas a nivel local. Le rogamos tenga en cuenta quién es el encargado de su servicio regional de asistencia técnica o diríjase a la dirección de servicio técnico indicada más abajo.

GARANTIBEVIS

Vi lämnar 2 års garanti på produkten som beskrivs i bruksanvisningen. Denna garanti gäller om produkten uppvisar brister. 2-års-garantin gäller från och med riskövergången eller när kunden har tagit emot produkten från säljaren.

En förutsättning för att garantin ska kunna tas i anspråk är att produkten har underhållits enligt instruktionerna i bruksanvisningen samt att produkten har använts på ändamålsenligt sätt.

Givetvis gäller fortfarande de lagstadgade rättigheterna till garanti under denna 2-års-period.

Garantin gäller endast för Förbundsrepubliken Tyskland eller i de länder där den regionala centraldistributörspartnern befinner sig som komplettering till de lagstadgade föreskrifter som gäller i resp. land. Kontakta din kontaktperson vid den regionala kundtjänsten eller vänd dig till serviceadressen som anges nedan.

TAKUUTODISTUS

Käyttöohjeessa kuvatulle laitteelle myönämme 2 vuoden takuun siinä tapauksessa, että valmistamamme tuote on puutteellinen. 2 vuoden määräaika alkaa joko vastanirtymhetestä tai siitä hetkestä, jolloin asiakas on ottanut laitteen haltuunsa. Takuuvaateiden edellytyksenä on laitteen käyttöohjeessa annettujen määräysten mukainen asiantunteva huolto sekä laitteen määrätystenmukainen käyttö.

On itsestään selvää, että asiakkaan lakimääräiset takuuvastuusoikeudet säilyvät näiden 2 vuoden aikana.

Takuu on voimassa Saksan Liittotasavaltan alueella tai kunkin päämyyntiedustajan alueen maissa paikallisesti voimassaolevien lakimääräysten täydennyksenä. Asiakkaan tulee kääntyä takuuaissioissa alueesta vastuussa olevan asiakaspalvelun tai alta mainitun huoltopalvelun puoleen.

GARANCIJSKI LIST

Za uređaj opisan u uputama dajemo 2 godine jamstva u slučaju eventualnog nedostatka na našem proizvodu. Rok od 2 godine započinje s prijelazom rizika ili s preuzimanjem uređaja od strane kupca.

Pretpostavka za ostvarivanje prava jamstva je pravilno održavanje u skladu s uputama za uporabu, kao i svrsishodno korištenje našeg uređaja.

Razumljivo je da zadržate zakonsko pravo jamstva unutar te 2 godine.

Jamstvo važi za područje Savezne Republike Njemačke ili dotičnih zemalja regionalnog glavnog trgovačkog partnera kao dopuna lokalno važećih zakonskih propisa. Molimo Vas da obratite pažnju na Vašu kontakt osobu nadležne servisne službe u regiji ili na dole navedenu adresu servisa.

GARANTIE

Nous fournissons une garantie de 2 ans pour l'appareil décrit dans le mode d'emploi, en cas de vice de notre produit. Le délai de 2 ans commence avec la transmission du risque ou la prise en charge de l'appareil par le client.
La condition de base pour le faire valoir de la garantie est un entretien en bonne et due forme, conformément au mode d'emploi, tout comme une utilisation de notre appareil selon l'application prévue.

Vous conservez bien entendu les droits de garantie légaux pendant ces 2 ans.

La garantie est valable pour l'ensemble de la République Fédérale d'Allemagne ou des pays respectifs du partenaire commercial principal en complément des prescriptions légales locales. Veuillez noter l'interlocuteur du service après-vente compétent pour votre région ou l'adresse mentionnée ci-dessous.

CERTIFICATO DI GARANZIA

Per l'apparecchio indicato nelle istruzioni concediamo una garanzia di 2 anni, nel caso il nostro prodotto dovesse risultare difettoso. Questo periodo di 2 anni inizia con il trapasso del rischio o la presa in consegna dell'apparecchio da parte del cliente. Le condizioni per la validità della garanzia sono una corretta manutenzione secondo le istruzioni per l'uso così come un utilizzo appropriato del nostro apparecchio.

Naturalmente in questo periodo di 2 anni continuiamo ad assumerci gli obblighi di responsabilità previsti dalla legge.

La garanzia vale per il territorio della Repubblica Federale Tedesca o del rispettivo paese del principale partner di distribuzione di zona a complemento delle norme di legge in vigore sul posto. Rivolgersi all'addetto del servizio assistenza clienti incaricato della rispettiva zona o all'indirizzo di assistenza clienti riportato in basso.

CERTIFICADO DE GARANTIA

Damos 2 anos de garantía para o aparelho referido no manual, no caso do nosso produto estar defeituoso. O prazo de 2 anos inicia-se com a transferência do risco ou com a aceitação do aparelho por parte do cliente.

A validade da garantia do nosso aparelho está dependente de uma manutenção conforme com o manual de instruções e de uma utilização adequada.

Naturalmente, os direitos de garantia constantes nesta declaração aplicam-se durante 2 anos.

A garantia é válida para a República Federal da Alemanha ou os respectivos países do distribuidor principal regional como complemento as disposições em vigor localmente. Dirija-se relativamente ao contacto do respectivo serviço de assistência técnica regional ou veja, em baixo, o endereço do serviço de assistência técnica.

CERTYFIKAT GWARANCJI

Na opisywane w instrukcji obsługi urządzenie udzielamy 2-letniej gwarancji, na wypadek wadliwosci naszego produktu. 2-letni okres gwarancyjny zaczyna obowiazrywac w momencie przejscia ryzyka lub przejecia urzadzzenia przez klienta.

Warunkiem skorzystania z uprawnień gwarancyjnych jest prawidłowa konserwacja urządzenia, zgodnie z instrukcją obsługi oraz użytkowanie zgodnie z przeznaczeniem.

Oczywiście w okresie tych 2 lat przysługują Państwu również uprawnienia gwarancyjne w ramach ustawowej rejencji.

Gwarancja obowiazryje na terenie Republiki Federalnej Niemiec lub w kraju generalnego przedstawiciela handlowego, jako uzupelnienie obowiazrywajacych lokalnie przepisow ustawowych. Prosimy zwrócic sie do odpowiedzialnego pracownika w regionalnym dziale obsługi klienta lub pod podany ponizej adres serwisu technicznego.

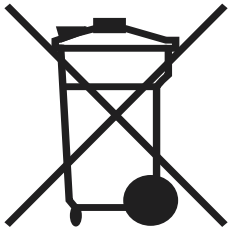
GARANTIEURKUNDE

Auf das in der Anleitung bezeichnete Gerät geben wir 2 Jahre Garantie, für den Fall, dass unser Produkt mangelhaft sein sollte. Die 2-Jahres-Frist beginnt mit dem Gefahrenübergang oder der Übernahme des Gerätes durch den Kunden. Voraussetzung für die Geltendmachung der Garantie ist eine ordnungsgemäße Wartung entsprechend der Bedienungsanleitung sowie die bestimmungsgemäße Benutzung unseres Gerätes.

Selbstverständlich bleiben Ihnen die gesetzlichen Gewährleistungsrechte innerhalb dieser 2 Jahre erhalten. Die Garantie gilt für den Bereich der Bundesrepublik Deutschland oder der jeweiligen Länder des regionalen Hauptvertriebspartners als Ergänzung der lokal gültigen gesetzlichen Vorschriften. Bitte beachten Sie Ihren Ansprechpartner des regional zuständigen Kundendienstes oder die unten aufgeführte Serviceadresse.

ISC GmbH · International Service Center
Eschenstraße 6 · D-94405 Landau/Isar (Germany)
Info-Tel. 0180-5 120 509 • Telefax 0180-5 835 830
Service- und Infoserver: <http://www.isc-gmbh.info>

- Ⓢ Technische Änderungen vorbehalten
- Ⓢ Technical changes subject to change
- Ⓢ Sous réserve de modifications
- Ⓢ Salvo modificaciones técnicas
- Ⓢ Salvaguardem-se alterações técnicas
- Ⓢ Con riserva di apportare modifiche tecniche
- Ⓢ Förbehåll för tekniska förändringar
- Ⓢ Oikeus teknisiin muutoksiin pidätetään
- Ⓢ Zadržavamo pravo na tehnične izmjene.
- Ⓢ Zastrzega się wprowadzanie zmian technicznych



☉ Nur für EU-Länder

Werfen Sie Elektrowerkzeuge nicht in den Hausmüll!

Gemäß europäischer Richtlinie 2002/96/EG über Elektro- und Elektronik-Altgeräte und Umsetzung in nationales Recht müssen verbrauchte Elektrowerkzeuge getrennt gesammelt werden und einer umweltgerechten Wiederverwertung zugeführt werden.

Recycling-Alternative zur Rücksendeaufforderung:

Der Eigentümer des Elektrogerätes ist alternativ anstelle Rücksendung zur Mitwirkung bei der sachgerechten Verwertung im Falle der Eigentumsaufgabe verpflichtet. Das Altgerät kann hierfür auch einer Rücknahmestelle überlassen werden, die eine Beseitigung im Sinne der nationalen Kreislaufwirtschafts- und Abfallgesetzes durchführt. Nicht betroffen sind den Altgeräten beigelegte Zubehörteile und Hilfsmittel ohne Elektrobestandteile.

☉ For EU countries only

Never place any electric tools in your household refuse.

To comply with European Directive 2002/96/EC concerning old electric and electronic equipment and its implementation in national laws, old electric tools have to be separated from other waste and disposed of in an environment-friendly fashion, e.g. by taking to a recycling depot.

Recycling alternative to the demand to return electrical devices:

As an alternative to returning the electrical device, the owner is obliged to cooperate in ensuring that the device is properly recycled if ownership is relinquished. This can also be done by handing over the used device to a returns center, which will dispose of it in accordance with national commercial and industrial waste management legislation. This does not apply to the accessories and auxiliary equipment without any electrical components which are included with the used device.

☉ Uniquement pour les pays de l'Union Européenne

Ne jetez pas les outils électriques dans les ordures ménagères.

Selon la norme européenne 2002/96/CE relative aux appareils électriques et systèmes électroniques usés et selon son application dans le droit national, les outils électriques usés doivent être récoltés à part et apportés à un recyclage respectueux de l'environnement.

Possibilité de recyclage en alternative à la demande de renvoi :

Le propriétaire de l'appareil électrique est obligé, en guise d'alternative à un envoi en retour, à contribuer à un recyclage effectué dans les règles de l'art en cas de cessation de la propriété. L'ancien appareil peut être remis à un point de collecte dans ce but. Cet organisme devra l'éliminer dans le sens de la Loi sur le cycle des matières et les déchets. Ne sont pas concernés les accessoires et ressources fournies sans composants électroniques.

⑥ Sólo para países miembros de la UE

No tire herramientas eléctricas en la basura casera.

Según la directiva europea 2002/96/CE sobre aparatos usados electrónicos y eléctricos y su aplicación en el derecho nacional, dichos aparatos deberán recojerse por separado y eliminarse de modo ecológico para facilitar su posterior reciclaje.

Alternativa de reciclaje en caso de devolución:

El propietario del aparato eléctrico, en caso de no optar por su devolución, está obligado a reciclar adecuadamente dicho aparato eléctrico. Para ello, también se puede entregar el aparato usado a un centro de reciclaje que trate la eliminación de residuos respetando la legislación nacional sobre residuos y su reciclaje. Esto no afecta a los medios auxiliares ni a los accesorios sin componentes eléctricos que acompañan a los aparatos usados.

⑥ Só para países da UE

Não deite as ferramentas eléctricas para o lixo doméstico.

Segundo a directiva europeia 2002/96/CE relativa aos residuos de equipamentos eléctricos e electrónicos e a respectiva transposição para o direito interno, as ferramentas eléctricas usadas devem ser recolhidas separadamente e colocadas nos ecopontos para efeitos de reciclagem.

Alternativa de reciclagem à devolução:

O proprietário do aparelho eléctrico no caso de não optar pela devolução é obrigado a reciclar adequadamente o aparelho eléctrico. Para tal, o aparelho usado também pode ser entregue a uma instalação de recolha que trate da eliminação de resíduos, respeitando a legislação nacional sobre resíduos e respectiva reciclagem. Não estão abrangidos os meios auxiliares e os acessórios sem componentes electrónicos, que acompanham os aparelhos usados.

⑥ Solo per paesi membri dell'UE

Non gettate gli utensili elettrici nei rifiuti domestici.

Secondo la Direttiva europea 2002/96/CE sui rifiuti di apparecchiature elettriche ed elettroniche e l'applicazione nel diritto nazionale gli elettrodomestici usati devono venire raccolti separatamente e smaltiti in modo ecologico.

Alternativa di riciclaggio alla richiesta di restituzione

Il proprietario dell'apparecchio elettrico è tenuto in alternativa, invece della restituzione, a collaborare in modo che lo smaltimento venga eseguito correttamente in caso ceda l'apparecchio. L'apparecchio vecchio può anche venire consegnato ad un centro di raccolta che provvede poi allo smaltimento secondo le norme nazionali sul riciclaggio e sui rifiuti. Non ne sono interessati gli accessori e i mezzi ausiliari senza elementi elettrici forniti insieme ai vecchi apparecchi.

⑥ Endast för EU-länder

Kasta inte elverktyg i hushållssoporna.

Enligt det europeiska direktivet 2002/96/EG om avfall som utgörs av eller innehåller elektriska eller elektroniska produkter och dess tillämpning i den nationella lagstiftningen, måste förbrukade elverktyg källsorteras och lämnas

Återvinnings-alternativ till begäran om återsändning:

Som ett alternativ till återsändning är ägaren av utrustningen skyldig att bidra till ändamålsenlig avfallshantering för det fall att utrustningen ska skrotas. Efter att den förbrukade utrustningen har lämnats in till en avfallsstation kan den omhändertas i enlighet med gällande nationella lagstiftning om återvinning och avfallshantering. Detta gäller inte för tillbehör delar och hjälpmedel utan elektriska komponenter vars syfte har varit att komplettera den förbrukade utrustningen.

☞ Koskee ainoastaan EU-jäsenmaita

Älä heitä sähkötyökaluja kotitalousjätteisiin.

Sähkökäyttöisiä ja elektronisia vanhoja laitteita koskevan Euroopan direktiivin 2002/96/EY mukaan, joka on sisällytetty kansallisiin lakeihin, tulee loppuun käytetyt sähkökäyttöiset työkalut kerätä erikseen ja toimittaa ympäristöstävälliseen kierrätykseen uusiokäyttöä varten.

Kierrätys vaihtoehtona takaisinlähettämislle:

Sähkölaitteen omistajan velvollisuus on takaisinlähettämisen vaihtoehtona avustaa laitteen asianmukaista hävittämistä kierrätyksen kautta, kun laite poistetaan käytöstä. Laitteen voi toimittaa myös kierrätyspisteeseen, joka suorittaa laitteen hävittämisen paikallisten kierrätys- ja jätteenpoistomääräysten mukaisesti hyödyntäen käyttökelpoiset raaka-aineet. Tämä ei koske käytöstä poistettaviin laitteisiin kuuluvia lisävarusteita tai apulaitteita, joissa ei ole sähköosia.

☞ Samo za zemlje Europske zajednice

Elektroalate ne bacajte u kućno smeće.

U skladu s europskom odredbom 2002/96/EG o starim električnim i elektroničkim uređajima i njezinom primjenom u okviru državnog prava, istrošeni elektroalati moraju se odvojeno sakupiti i zbrinuti na ekološki način u svrhu recikliranja.

Alternativa s recikliranjem u odnosu na zahtjev za povrat uređaja:

Vlasnik elektrouređaja alternativno je obvezan da umjesto povrata robe u slučaju odricanja vlasništva sudjeluje u stručnom zbrinjavanju elektrouređaja. Stari uređaj može se u tu svrhu prepustiti i stanici za preuzimanje rabljenih uređaja koja će provesti uklanjanje u smislu državnog zakona o recikliranju i otpadu. Zakonom nisu obuhvaćeni dijelovi pribora ugrađeni u stare uređaje i pomoćni materijali bez električnih elemenata.

☞ Tylko dla krajów UE

Zabrania się wyrzucania elektronarzędzi na śmieci.

Zgodnie z Europejską Dyrektywą 2002/96/WE o przeznaczonych na złomowanie elektronarzędziach i sprzęcie elektronicznym oraz jej konwersji na prawo krajowe, elektronarzędzia należy zbierać osobno i oddać do punktu zbiórki surowców wtórnych.

Recykling jako alternatywa wobec obowiązku zwrotu urządzenia:

Alternatywnie do obowiązku zwrotu urządzenia elektrycznego po zakończeniu jego użytkowania, właściciel jest zobowiązany do współuczestnictwa w jego prawidłowej utylizacji. Wycofane z eksploatacji urządzenie można oddać również do punktu zbiórki surowców wtórnych, który przeprowadzi utylizację zgodnie z krajowymi przepisami o odpadach i wykorzystaniu surowców wtórnych. Nie dotyczy to osprzętu należącego do wyposażenia urządzenia i środków pomocniczych nie zawierających elementów elektrycznych.

(D)

Der Nachdruck oder sonstige Vervielfältigung von Dokumentation und Begletpapieren der Produkte, auch auszugsweise ist nur mit ausdrücklicher Zustimmung der ISC GmbH zulässig.

(GB)

The reprinting or reproduction by any other means, in whole or in part, of documentation and papers accompanying products is permitted only with the express consent of ISC GmbH.

(F)

La réimpression ou une autre reproduction de la documentation et des documents d'accompagnement des produits, même incomplète, n'est autorisée qu'avec l'agrément exprès de l'entreprise ISC GmbH.

(E)

La reimpresión o cualquier otra reproducción de documentos e información adjunta a productos, incluida cualquier copia, sólo se permite con la autorización expresa de ISC GmbH.

(P)

A reprodução ou duplicação, mesmo que parcial, da documentação e dos anexos dos produtos, carece da autorização expressa da ISC GmbH.

(I)

La ristampa o l'ulteriore riproduzione, anche parziale, della documentazione o dei documenti d'accompagnamento dei prodotti è consentita solo con l'esplicita autorizzazione da parte della ISC GmbH.

(S)

Eftertryck eller annan duplicering av dokumentation och medföljande underlag för produkter, även utdrag, är endast tillåtet med uttryckligt tillstånd från ISC GmbH.

(FIN)

Tuotteiden dokumentaatioiden ja muiden mukaanliitettyjen asiakirjojen vain osittainkin kopiointi tai muunlainen monistaminen on sallittu ainoastaan ISC GmbH:n nimenomaisella luvalla.

(PL)

Przedruk lub innego rodzaju powielanie dokumentacji wyrobów oraz dokumentów towarzyszących, nawet we fragmentach dopuszczalne jest tylko za wyrażną zgodą firmy ISC GmbH.

(HR)

Naknadno tiskanje ili slična umnožavanje dokumentacije i pratećih papira ovih proizvoda, čak i djelomično kopiranje, moguće je samo uz izričito dopuštenje tvrtke ISC GmbH.