

Einhell®

- ⓓ **Gebrauchsanweisung
für Akku-Rasentrimmer**
- Ⓒⓑ **Directions for Use
Cordless Grass Trimmer**
- Ⓕ **Mode d'emploi
du coupe-bordure à accumulateur**
- ⒹⓀ **Betjeningsvejledning til
græstrimmer**
- ⒻⓃ **Upute za uporabu
baterijskog trimera za travu**
- ⒻⓈ **Uputstva za rukovanje
Baterijski trimer za travu**
- ⒸⓏ **Návod k použití
akumulátorovou strunová sekačka**
- ⒻⓀ **Návod na obsluhu
akumulátorovej strunovej kosačky**

1

CE

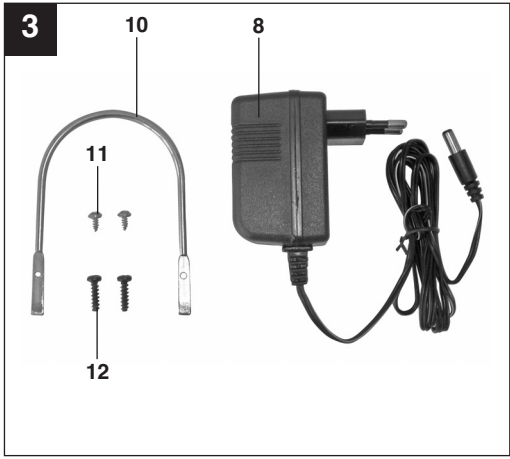
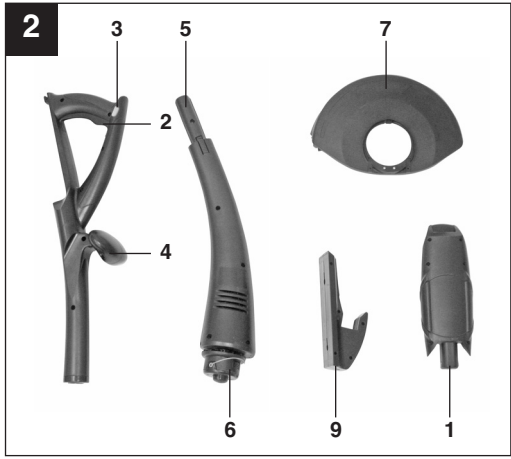
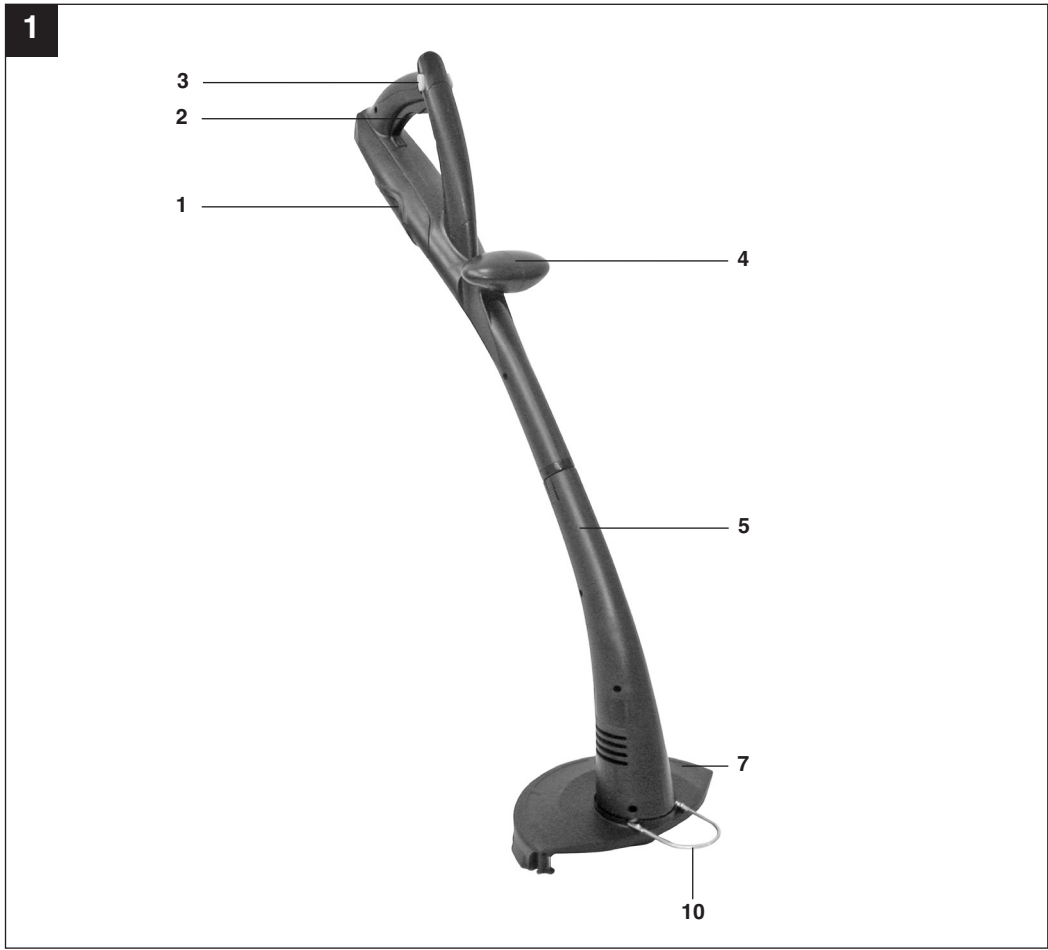
Art.-Nr.: 34.111.01

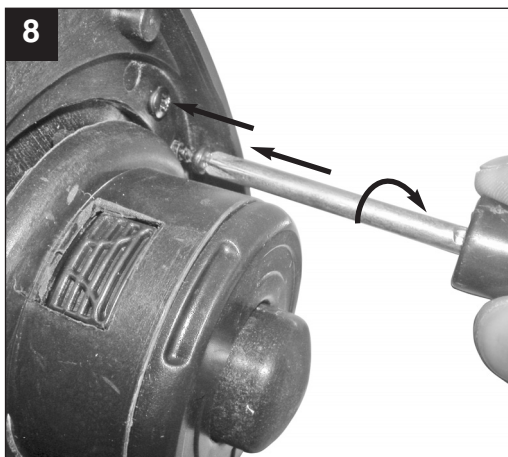
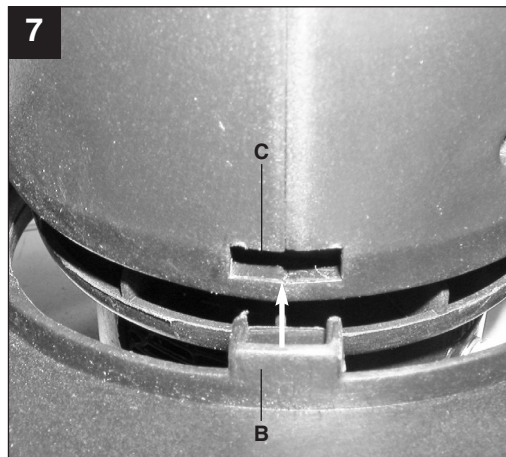
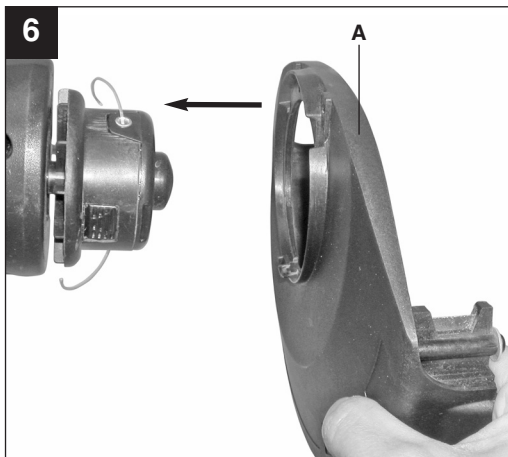
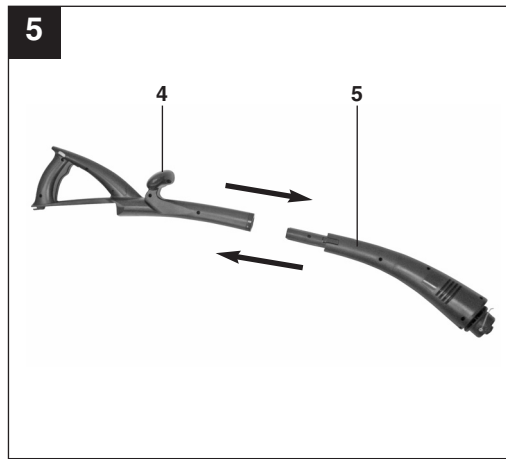
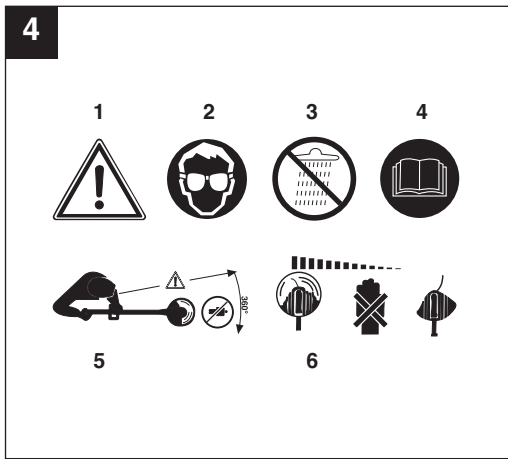
I.-Nr.: 01018

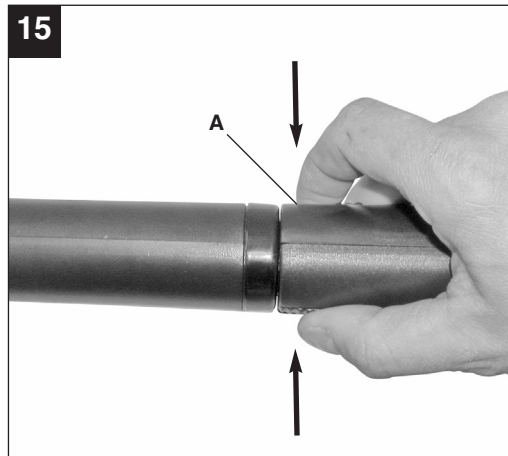
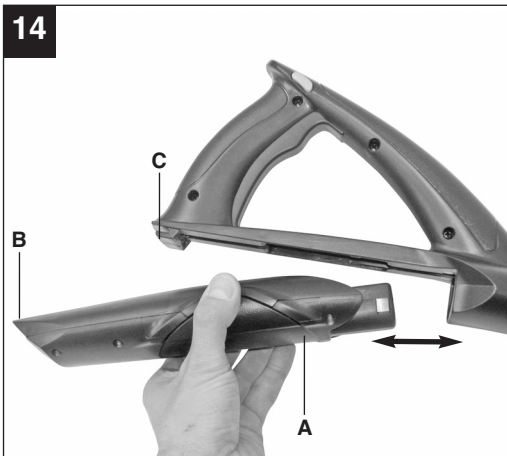
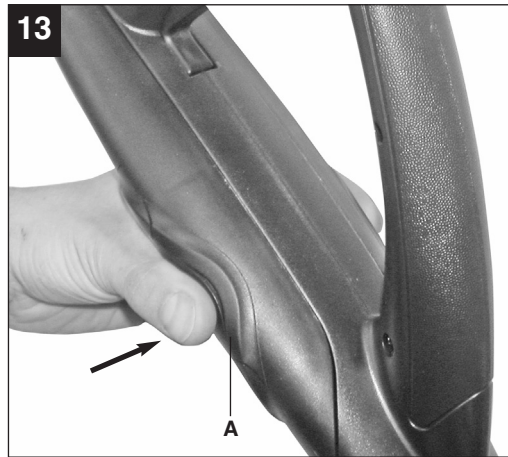
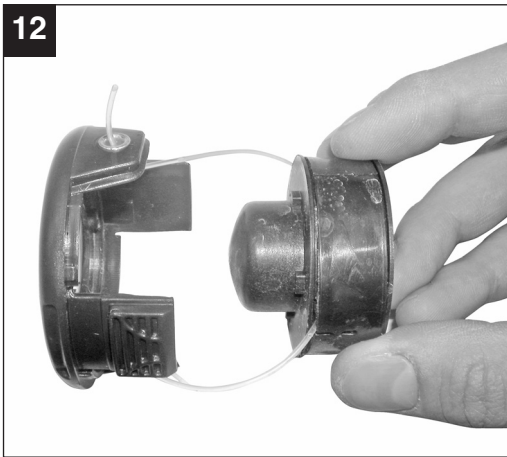
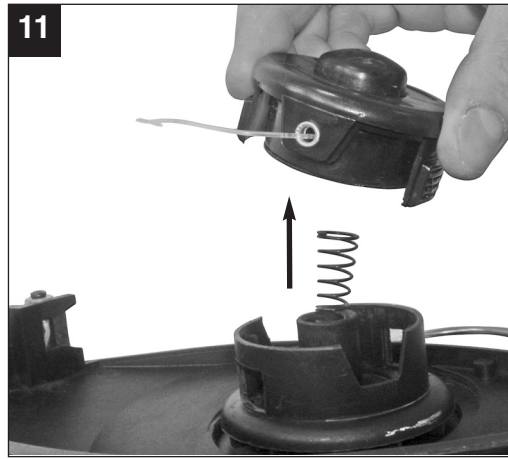
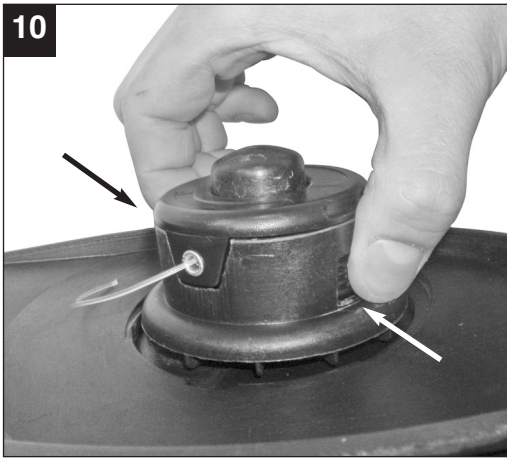
RG-CT 14

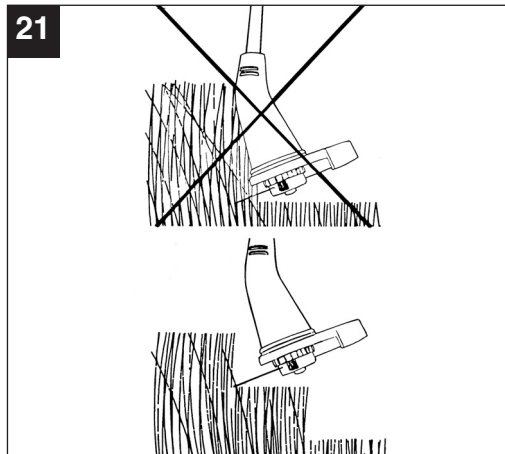
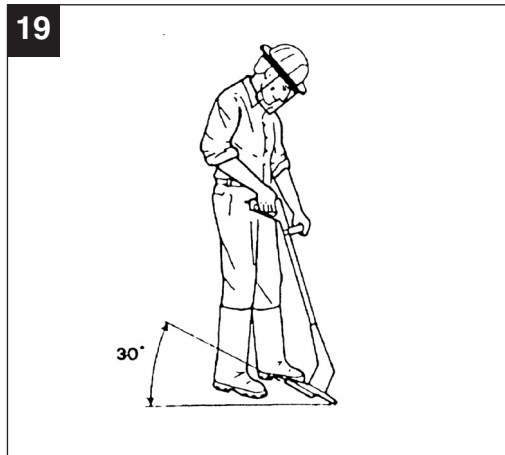
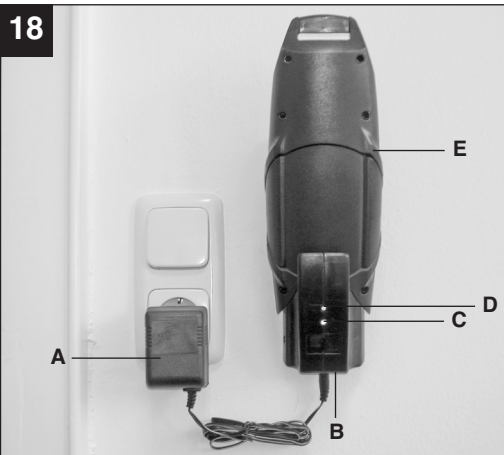
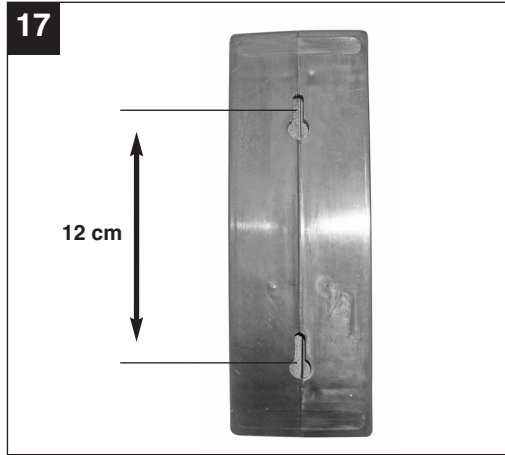


- Ⓓ Vor Inbetriebnahme Bedienungsanleitung und Sicherheitshinweise lesen und beachten
- Ⓔ Read and follow the operating instructions and safety information before using for the first time.
- Ⓕ Avant la mise en service, lisez le mode d'emploi et les consignes de sécurité et respectez-les.
- Ⓝ Betjeningsvejledningen og sikkerhedsanvisningerne skal læses, inden maskinen tages i brug. Alle anvisninger skal følges.
- Ⓜ Prije puštanja u rad pročitajte i pridržavajte se ovih uputa za uporabu i sigurnosnih napomena.
- Ⓡ Prije puštanja u pogon pročitajte i uvažite uputstva za upotrebu i napomene bezbednosti.
- Ⓒ Před uvedením do provozu si přečíst návod k obsluze a bezpečnostní předpisy a oboje dodržovat.
- Ⓚ Pred uvedením do prevádzky si prečítajte a dodržiavajte návod na obsluhu a bezpečnostné pokyny.









⚠ Achtung!

Beim Benutzen von Geräten müssen einige Sicherheitsvorkehrungen eingehalten werden, um Verletzungen und Schäden zu verhindern. Lesen Sie diese Bedienungsanleitung / Sicherheitshinweise deshalb sorgfältig durch. Bewahren Sie diese gut auf, damit Ihnen die Informationen jederzeit zur Verfügung stehen. Falls Sie das Gerät an andere Personen übergeben sollten, händigen Sie diese Bedienungsanleitung / Sicherheitshinweise bitte mit aus. Wir übernehmen keine Haftung für Unfälle oder Schäden, die durch Nichtbeachten dieser Anleitung und den Sicherheitshinweisen entstehen.

1. Sicherheitshinweise

Die entsprechenden Sicherheitshinweise finden Sie im beiliegenden Heftchen!

⚠ WARNUNG

Lesen Sie alle Sicherheitshinweise und Anweisungen. Versäumnisse bei der Einhaltung der Sicherheitshinweise und Anweisungen können elektrischen Schlag, Brand und/oder schwere Verletzungen verursachen.

Bewahren Sie alle Sicherheitshinweise und Anweisungen für die Zukunft auf.

Erklärung des Weisschildes auf dem Gerät (siehe Bild 4)

- 1: Warnung!
- 2: Augenschutz tragen!
- 3: Vor Feuchtigkeit schützen!
- 4: Vor Inbetriebnahme lesen Sie die Gebrauchsanweisung!
- 5: Dritte aus dem Gefahrenbereich fernhalten!
- 6: Werkzeug läuft nach!

2. Gerätebeschreibung (Bild 1-3)

1. Akku 14,4V
2. Ein- Ausschalter
3. Sicherheitsschalter
4. Vorderer Handgriff
5. Wendbare Motoreinheit
6. Fadenspule
7. Schutzabdeckung
8. Netzgerät
9. Ladeadapter
10. Führungsbügel
11. 2 x Schraube für Führungsbügel
12. 2 x Schraube für Schutzabdeckung

3. Bestimmungsgemäße Verwendung

Das Gerät ist zum Schneiden von Rasen, kleinen Grasflächen im privaten Haus- und Hobbygarten bestimmt.

Als Geräte für den privaten Haus- und Hobbygarten werden solche angesehen, die nicht in öffentlichen Anlagen, Parks, Sportstätten, an Straßen und in der Land- und Forstwirtschaft eingesetzt werden. Die Einhaltung der vom Hersteller beigefügten Gebrauchsanweisung ist Voraussetzung für den ordnungsgemäßen Gebrauch des Gerätes.

Achtung! Wegen Gefahr von Personen und Sachschaden darf das Gerät nicht zum Zerkleinern im Sinn von Kompostieren verwendet werden.

Das Gerät darf nur nach seiner Bestimmung verwendet werden. Jede weitere darüber hinausgehende Verwendung ist nicht bestimmungsgemäß. Für daraus hervorgerufene Schäden oder Verletzungen aller Art haftet der Benutzer/Bediener und nicht der Hersteller.

Bitte beachten Sie, dass unsere Geräte bestimmungsgemäß nicht für den gewerblichen, handwerklichen oder industriellen Einsatz konstruiert wurden. Wir übernehmen keine Gewährleistung, wenn das Gerät in Gewerbe-, Handwerks- oder Industriebetrieben sowie bei gleichzusetzenden Tätigkeiten eingesetzt wird.

D**4. Technische Daten**

Drehzahl n_0	8.500 min ⁻¹
Schnittkreis	Ø 25 cm
max. Laufzeit	ca. 25 min
Schneidfaden	Ø 1,2 mm
Schutzklasse	III
Schalleistungspegel L_{WA}	94 dB
Schalldruckpegel L_{pA}	78 dB
NC Wechselakku	14,4 V d. c.
Vibration	
vorderer Handgriff a_{hv}	3,71 m/s ²
hinterer Handgriff a_{hv}	5,73 m/s ²
Gewicht	2,8 kg

Ladegerät

Netzspannung	230 V ~ 50 Hz
--------------	---------------

Ausgang

Nennspannung	18 V d. c.
Nennstrom	400 mA

Das Geräusch der Maschine kann 85 dB(A) überschreiten. In diesem Fall sind Schallschutzmaßnahmen für den Bedienenden erforderlich. Das Geräusch wurde nach prEN ISO 10518 gemessen. Der Wert der am Griff ausgesendeten Schwingungen wurde nach prEN ISO 10518 ermittelt.

5. Vor Inbetriebnahme**Zusammenbau des Rasentrimmers (Abb. 5-9)**

Montieren Sie das Gerät wie in Abb. 5 bis 9 gezeigt. Achten Sie bei der Montage der Schutzabdeckung (Abb. 6/A) darauf, dass Sie die vordere Justierung (Abb. 7/B) in die dafür vorgesehene Öffnung einfügen (Abb. 7/C).

Laden des Akkus

- Sie können den Akku entnehmen, indem Sie die beiden Verriegelungsklemmen (Abb. 13/Pos. A) fest drücken und den Akku dabei nach hinten abziehen (Abb. 13 und 14).
- Vergleichen Sie ob die auf dem Typenschild des Ladegerätes angegebene Netzspannung mit der vorhandenen Netzspannung übereinstimmt.

Verbinden Sie das Netzteil (Abb. 18/Pos. A) mit dem Ladeadapter (Abb. 18/Pos. B). Stecken Sie das Netzteil in die Steckdose, die grüne LED auf dem Ladeadapter leuchtet (Abb. 18/Pos. C).

- Stecken Sie den Akku (Abb. 18/Pos. E) in den Ladeadapter. Die rote und grüne LED auf dem Ladeadapter leuchten und zeigen den Ladevorgang an (Abb. 18/Pos. C + D). Die Ladezeit bei leerem Akku beträgt ca. 3-5 Stunden.
- Wenn der Akku vollständig geladen ist, erlischt die rote LED, die grüne LED leuchtet weiterhin.

Während des Ladens kann sich der Akku etwas erwärmen. Dies ist jedoch normal.

Hinweis: Sie können das Ladegerät durch die vorgesehenen Öffnungen an der Rückseite als Wandhalterung verwenden (Abb. 17).

Achten Sie beim erneuten Einsetzen des Akkus darauf, dass dieser mit der Öffnung am hinteren Ende (Abb. 14/Pos. B) sicher in die Aufnahme (Abb. 14/Pos. C) einrastet.

Sollte das Laden des Akku-Packs nicht möglich sein, überprüfen Sie bitte,

- ob an der Steckdose die Netzspannung vorhanden ist
- ob ein einwandfreier Kontakt an den Ladekontakten vorhanden ist.

Sollte das Laden des Akku-Packs immer noch nicht möglich sein, bitten wir Sie,

- das Ladegerät mit Ladeadapter
- und den Akku-Pack an unseren Kundendienst zu senden.

Im Interesse einer langen Lebensdauer des Akku-Packs sollten Sie für eine rechtzeitige Wiederaufladung des NC-Akku-Packs sorgen. Dies ist auf jeden Fall notwendig, wenn Sie feststellen, dass die Leistung des Akku-Rasentrimmers nachlässt. Entladen Sie den Akku-Pack nie vollständig. Dies führt zu einem Defekt des NC-Akku-Packs!

6. Bedienung

ACHTUNG! Beim Einstellen der Fadenslänge unbedingt Akku abziehen! (Abb. 13 und 14)

Der Rasentrimmer besitzt ein teilautomatisches Fadenverlängerungssystem. Bei jeder Betätigung des teilautomatischen Fadenverlängerungssystems wird der Faden automatisch verlängert, damit Sie immer mit der optimale Schnittbreite Ihren Rasen kürzen.

Bitte Berücksichtigen Sie, dass der Verschleiß des Fadens durch häufige Betätigung der Fadenverlängerungsautomatik erhöht wird.

Hinweis:

Wenn Ihre Maschine zum ersten Mal in Betrieb genommen wird, wird das eventuell überstehende, überschüssige Ende des Schnitfadens von der Schneideklinge der Schutzhaube gekürzt.

Ist der Faden bei der ersten Inbetriebnahme zu kurz, drücken Sie den Knopf an der Fadenspule und ziehen den Faden kräftig heraus. Beim ersten Anlauf wird der Schneidfaden automatisch auf optimale Länge gekürzt.

Entfernen Sie den Messerschutz. Vorsicht: Verletzungsgefahr!

Setzen Sie nun den Akku ein (Abb. 14). Beim ersten Anlauf des Schneidkopfes wird der Faden auf die richtige Länge abgeschnitten. Ein kurzer oder abgenutzter Nylonfaden führt zu niedrigen Schnittleistungen.

Um die höchste Leistung von Ihrem Rasentrimmer zu erhalten, sollten Sie bitte den folgenden Anweisungen folgen:

- Verwenden Sie den Rasentrimmer nicht ohne Schutzvorrichtung.
- Mähen Sie nicht, wenn das Gras nass ist. Die besten Ergebnisse erzielen Sie bei trockenem Gras.
- Um Ihren Rasentrimmer einzuschalten drücken Sie den Einschalt-Sperrknopf (Abb. 1 / Pos. 3) und den Ein-/Aus- Schalter (Abb. 1 / Pos. 2).
- Um Ihren Rasentrimmer auszuschalten lassen Sie den Ein-/Aus Schalter (Abb. 1 / Pos. 2) wieder los.
- Den Rasentrimmer nur dann an das Gras annähern, wenn der Schalter gedrückt ist, d.h. wenn der Rasentrimmer in Betrieb ist.
- Um richtig zu schneiden, das Gerät seitlich schwenken und Vorwärtsgen. Halten Sie den Rasentrimmer dabei um ca. 30° geneigt (siehe

Abb. 19 und 20).

- Bei langem Gras muss das Gras, von der Spitze aus, stufenweise kürzer geschnitten werden (siehe Abb. 21).
- Nutzen Sie die Schutzhaube aus, um einen unnötigen Fadenverschleiß zu vermeiden
- Halten Sie den Rasentrimmer fern von harten Gegenständen, um einen unnötigen Fadenverschleiß zu vermeiden.

7. Reinigung, Wartung und Ersatzteilbestellung

Vor dem Abstellen und Reinigen den Rasentrimmer ausschalten, den Akku abziehen (Abb. 13 und 14) und den Messerschutz aufstecken.

7.1 Reinigung

- Halten Sie Schutzvorrichtungen, Luftschlitze und Motorengehäuse so staub- und schmutzfrei wie möglich. Reiben Sie das Gerät mit einem sauberen Tuch ab oder blasen Sie es mit Druckluft bei niedrigem Druck aus.
- Wir empfehlen, dass Sie das Gerät direkt nach jeder Benutzung reinigen.
- Reinigen Sie das Gerät regelmäßig mit einem feuchten Tuch und etwas Schmierseife. Verwenden Sie keine Reinigungs- oder Lösungsmittel; diese könnten die Kunststoffteile des Gerätes angreifen. Achten Sie darauf, dass kein Wasser in das Geräteinnere gelangen kann.
- Ablagerungen an der Schutzabdeckung mit einer Bürste entfernen

7.2 Austausch der Fadenspule (Abb. 10-12)

ACHTUNG! Vor Austausch der Fadenspule unbedingt Akku entfernen (Abb. 13-14)!

- Messerschutz aufstecken.
- Drücken Sie seitlich auf die gekennzeichneten Felder der Spulenabdeckung und entnehmen diese mit der Spule (Abb. 10 und 11). Achten Sie darauf, dass die Feder nicht verloren geht.
- Entnehmen Sie die leere Fadenspule.
- Führen Sie das Fadenende der neuen Fadenspule durch die Öse der Spulenabdeckung (Abb. 12).
- Setzen Sie die Spulenabdeckung mit der Spule wieder in die Spulenaufnahme ein.
- Beim ersten Anlauf wird der Schneidfaden automatisch auf die optimale Länge gekürzt.
- Messerschutz abnehmen. Vorsicht Verletzungsgefahr.
- Beim ersten Anlauf des Schneidkopfes wird der Faden auf die richtige Länge abgeschnitten .

D

ACHTUNG! Weggeschleuderte Teile des Nylonfadens können zu Verletzungen führen.

7.3 Wartung

Im Geräteinneren befinden sich keine weiteren zu wartenden Teile.

7.4 Ersatzteilbestellung:

Bei der Ersatzteilbestellung sollten folgende Angaben gemacht werden;

- Typ des Gerätes
- Artikelnummer des Gerätes
- Ident-Nummer des Gerätes
- Ersatzteilnummer des erforderlichen Ersatzteils

Aktuelle Preise und Infos finden Sie unter www.isc-gmbh.info

Ersatzfadenspule Art.-Nr.: 34.057.20

8. Entsorgung und Wiederverwertung

Das Gerät befindet sich in einer Verpackung um Transportschäden zu verhindern. Diese Verpackung ist Rohstoff und ist somit wieder verwendbar oder kann dem Rohstoffkreislauf zurückgeführt werden.

Das Gerät und dessen Zubehör bestehen aus verschiedenen Materialien, wie z.B. Metall und Kunststoffe. Führen Sie defekte Bauteile der Sondermüllentsorgung zu. Fragen Sie im Fachgeschäft oder in der Gemeindeverwaltung nach!

9. Störungen

Gerät läuft nicht:

Überprüfen Sie, ob der Akku geladen ist und ob das Ladegerät funktioniert. Falls das Gerät trotz vorhandener Spannung nicht funktioniert, senden Sie es bitte an die angegebene Kundendienstadresse.

⚠ Important!

When using the equipment, a few safety precautions must be observed to avoid injuries and damage. Please read the complete operating instructions and safety regulations with due care. Keep this manual in a safe place, so that the information is available at all times. If you give the equipment to any other person, hand over these operating instructions and safety regulations as well. We cannot accept any liability for damage or accidents which arise due to a failure to follow these instructions and the safety instructions.

1. Safety regulations

The corresponding safety information can be found in the enclosed booklet.

⚠ CAUTION!

Read all safety regulations and instructions.

Any errors made in following the safety regulations and instructions may result in an electric shock, fire and/or serious injury.

Keep all safety regulations and instructions in a safe place for future use.

Explanation of the warning notice (see Figure 4) on the grass trimmer

- 1: Caution!
- 2: Wear safety goggles!
- 3: Protect from the damp!
- 4: Read the directions for use before putting into operation for the first time!
- 5: Keep third parties away from the danger zone!
- 6: The tool runs on after being switched off!

2. Layout and items supplied (Fig. 1-3)

1. Rechargeable battery (14.4 volts)
2. On/Off switch
3. Safety switch
4. Front grip
5. Turning motor unit
6. Line spool
7. Safety guard
8. Power supply unit
9. Charging adapter
10. Guide bar
11. Two screws for guide bar
12. Two screws for the safety guard

3. Proper use

The trimmer is designed for cutting lawns and small areas of grass in private and hobby gardens. Tools for private and hobby gardens are not suitable for use in public facilities, parks and sport centers, along roadways, on farms or in the forestry sector. For the tool to be used properly it is imperative to follow the instructions set out in the manufacturer's directions for use.

Important! It is prohibited to use the tool to chop material for composting because of the potential danger to persons and property.

The machine is to be used only for its prescribed purpose. Any other use is deemed to be a case of misuse. The user / operator and not the manufacturer will be liable for any damage or injuries of any kind caused as a result of this.

Please note that our equipment has not been designed for use in commercial, trade or industrial applications. Our warranty will be voided if the machine is used in commercial, trade or industrial businesses or for equivalent purposes.

4. Technical data

Speed n_0 :	8500 min ⁻¹
Cutting range:	25 cm diameter
Max. running period:	approx. 25 min
Nylon cutting line \emptyset	1,2 mm
Type of protection:	III
Sound power level L_{WA} :	94 dB(A)
Sound pressure level L_{pA} :	78 dB(A)
Replaceable NC battery:	14,4 V d.c.
Front handle vibration a_{hv} :	3.71 m/s ²
Rear handle vibration a_{hv} :	5.73 m/s ²
Power supply unit:	
Mains voltage:	230 V ~ 50 Hz
Output:	
Rated voltage:	18 V d.c.
Rated current:	400 mA

The noise level of this machine may exceed 85 dB(A). In this case, noise protection measures need

GB

to be introduced for the user. The machine's noise was measured in accordance with prEN ISO 10518. The level of vibrations emitted from the handle is $\leq 2,5 \text{ m/s}^2$. Measurements were taken in accordance with prEN ISO 10518.

5. Before starting the equipment

Assembling the grass trimmer (Fig. 5-9)

Assemble the appliance as shown in Figs. 5-9.

When mounting the safety guard Fig. 6/A), make sure that the front positioner (Fig. 7/B) is inserted into the opening provided (Fig. 7/C).

Recharging the rechargeable battery

- You can remove the rechargeable battery by firmly pressing both locking tabs (Fig. 13/Item A) while pulling out the battery (Fig. 13 and 14).
- Check to see if the voltage specified on the rating plate of the charging unit matches the mains voltage. Connect the power supply unit (Fig. 18/Item A) with the charging adapter (Fig. 18/Item B). Plug the power supply unit into the socket outlet. The green LED on the charging adapter lights up (Fig. 18/Item C).
- Plug the rechargeable battery (Fig. 18/Item E) into the charging adapter. The red and green LEDs on the charging adapter light up and indicate the charging process (Fig. 18/Item C+D). The time it takes to fully recharge an empty battery is approximately 3 to 5 hours.

As soon as the battery is fully charged, the red LED extinguishes and the green LED remains on. The rechargeable battery can become a little warm during the charging process. This is normal.

Note:

The openings (Fig. 17) provided on the rear side of the grass trimmer allow you to use the charging adapter as a wall holder.

When you reinsert the rechargeable battery (Fig. 14), make sure that the battery engages securely in the mount (Fig. 14/Item C) with the opening at the rear end (Fig. 14/Item B).

If the battery pack fails to charge, please check

- whether there is voltage at the socket-outlet
- whether there is good contact at the charging contacts

If the battery pack still fails to charge, send

- the battery charger with charging adapter
- and the battery pack

to our customer services department.

To ensure that the NC battery pack provides long service you should take care to recharge it promptly. Recharging is always necessary when you notice a drop in the performance of your cordless grass trimmer.

Never fully discharge the battery pack. This will cause it to develop a defect.

6. Operation

IMPORTANT! Make sure that you unplug the rechargeable battery before adjusting the line length (Fig. 13+14)!

The grass trimmer has a semi-automatic line extension system. Each time you activate the semi-automatic line extension system, the line will be extended to ensure that you can cut your lawn with the perfect cutting width at all times.

Please note that the wear on the line will be increased if you activate the semi-automatic line extension system frequently.

Note

If the line is too long when you use the machine for the first time, the surplus end of it will be cut by the blade on the safety hood.

If the line is too short when you start the machine for the first time, press the knob on the line spool and pull the line hard. When you then start the machine for the first time the line will be cut to the perfect length automatically.

Remove the knife guard. Caution: Risk of injury! Now insert the rechargeable battery (Fig. 14). The line will be cut to the correct length when the cutting head starts up again. A short or worn nylon line produces poor cutting results.

Your grass trimmer will work at its best if you observe the following instructions:

- Never use the grass trimmer without its safety devices.
- Do not cut grass when it is wet. The best results are had on dry grass.

- To switch on your grass trimmer, press the safety lock-off and the ON/OFF switch (Fig.1/Pos. 2).
- To switch off your grass trimmer, let go of the ON/OFF switch (Fig. 1/Pos. 2).
- Do not move the grass trimmer against the grass until the switch is pressed, i.e. wait until the trimmer is running.
- For the correct cutting action, swing the grass trimmer to the side as you walk forward, holding it at an angle of approx. 30° as you do so (see Figure 19-20).
- Make several passes to cut long grass shorter step by step from the top (see Figure 21).
- Make full use of the guide hood in order to avoid unnecessary line wear.
- Keep the grass trimmer away from hard objects in order to avoid unnecessary line wear.

7. Cleaning, maintenance and ordering of spare parts

Switch off and unplug the grass trimmer before putting it away or cleaning it.

7.1 Cleaning

- Keep all safety devices, air vents and the motor housing free of dirt and dust as far as possible. Wipe the equipment with a clean cloth or blow it with compressed air at low pressure.
- We recommend that you clean the device immediately each time you have finished using it.
- Clean the equipment regularly with a moist cloth and some soft soap. Do not use cleaning agents or solvents; these could attack the plastic parts of the equipment. Ensure that no water can seep into the device.
- Remove deposits from the guard hood with a brush.

7.2 Replacing the line spool (Fig. 10-12)

IMPORTANT! Make sure that you unplug the rechargeable battery before replacing the line spool (Fig. 13+14)!

- Attach the knife guard.
- Press the sides of the spool cover as shown and remove it with the spool (Figure 10+11). Ensure that you do not lose the spring.
- Remove the empty line spool.
- Thread the ends of the line on the new line spool through the eyelets in the spool cover (fig. 12)
- Fit the spool cover and spool back into the spool mounting.
- Remove the knife guard. Caution: Risk of

injury.

- The line will be cut to the correct length when the cutting head starts up again.

Caution! Catapulted pieces of nylon line may cause injury!

7.3 Maintenance

- There are no parts inside the equipment which require additional maintenance.

7.4 Ordering replacement parts:

Please quote the following data when ordering replacement parts:

- Type of machine
- Article number of the machine
- Identification number of the machine
- Replacement part number of the part required

For our latest prices and information please go to www.isc-gmbh.info

Line spool Art.-Nr.: 34.057.20

8. Disposal and recycling

The unit is supplied in packaging to prevent its being damaged in transit. This packaging is raw material and can therefore be reused or can be returned to the raw material system.

The unit and its accessories are made of various types of material, such as metal and plastic. Defective components must be disposed of as special waste. Ask your dealer or your local council.

9. Faults

- The device does not operate: Check whether the rechargeable battery is charged and whether the battery charger works. If the device still does not work even with a voltage supply, please send it to our customer services department at the address indicated.

F**⚠ Attention !**

Lors de l'utilisation d'appareils, il faut respecter certaines mesures de sécurité afin d'éviter des blessures et dommages. Veuillez donc lire attentivement ce mode d'emploi/ces consignes de sécurité. Veillez à le conserver en bon état pour pouvoir accéder aux informations à tout moment. Si l'appareil doit être remis à d'autres personnes, veillez à leur remettre aussi ce mode d'emploi/ces consignes de sécurité. Nous déclinons toute responsabilité pour les accidents et dommages dus au non-respect de ce mode d'emploi et des consignes de sécurité.

1. Consignes de sécurité:

Vous trouverez les consignes de sécurité correspondantes dans le cahier en annexe.

⚠ AVERTISSEMENT !

Veillez lire toutes les consignes de sécurité et instructions.

Tout non-respect des consignes de sécurité et instructions peut provoquer une décharge électrique, un incendie et/ou des blessures graves.

Conservez toutes les consignes de sécurité et instructions pour une consultation ultérieure.

Explication de la plaque indicatrice(cf. fig. 4) sur l'appareil

- 1: Avertissement!
- 2: Portez une protection des yeux!
- 3: Protégez l'appareil contre l'humidité !
- 4: Avant la mise en service, lisez le mode d'emploi!
- 5: Gardez les autres personnes hors de la zone de dangers!
- 6: L'outil continue à tourner par inertie!

2. Description de l'appareil et étendue de la livraison (fig. 1-3)

1. Accumulateur 14,4V
2. Interrupteur Marche / Arrêt
3. Interrupteur de sécurité
4. Poignée avant
5. Unité moteur retournable
6. Bobine de fil
7. Couvercle de protection
8. Bloc secteur
9. Adaptateur de charge
10. Archet de guidage
11. 2 x vis pour archet de guidage
12. 2 x vis pour recouvrement de protection

14

3. Utilisation conforme à l'affectation

Cet appareil est conçu pour découper des gazons, de petites surfaces d'herbe dans les jardins privés et les jardins de loisirs. Sont considérés comme des appareils de jardins privés et de loisirs ceux qui ne sont pas utilisés dans les installations publiques, les parcs, les terrains de sport, au bord des rues ni dans l'agriculture et les exploitations forestières. Le respect du mode d'emploi joint par le producteur est la condition préalable à une utilisation conforme de l'appareil.

Attention! L'appareil ne doit pas être utilisé comme broyeur, dans le sens de compost, en raison des risques issus pour les personnes et les biens.

La machine doit exclusivement être employée conformément à son affectation. Chaque utilisation allant au-delà de cette affectation est considérée comme non conforme. Pour les dommages en résultant ou les blessures de tout genre, le producteur décline toute responsabilité et l'opérateur/l'exploitant est responsable.

Veillez au fait que nos appareils, conformément à leur affectation, n'ont pas été construits, pour être utilisés dans un environnement professionnel, industriel ou artisanal. Nous déclinons toute responsabilité si l'appareil est utilisé professionnellement, artisanalement ou dans des sociétés industrielles, tout comme pour toute activité équivalente.

4. Caractéristiques techniques

Vitesse n_0 :	8.500 tr/min
Cercle de coupe:	Ø 25 cm
Durée maximale de fonctionnement:	25 minutes env.
Classe de sécurité:	III
Niveau de puissance acoustique L_{WA} :	94 dB(A)
Niveau de pression acoustique L_{pA} :	78 dB(A)
Accumulateur échangeable NC:	14,4 V d.c.
Vibration poignée avant a_{hv} :	3,71 m/s ²
Vibration poignée arrière a_{hv} :	5,73 m/s ²
Bloc d'alimentation:	
Tension de secteur:	230 V ~ 50 Hz

Sortie:

Tension de secteur nominale:	18 V d.c.
Courant nominal:	400 mA

Le bruit au poste de travail peut dépasser 85 dB (A). Dans ce cas, les mesures antibruit sont requises pour l'opérateur. Le bruit a été mesuré conformément à prEN ISO 10518.

La valeur des vibrations émises au niveau de la poignée s'élève à < 2,5 m/s². et a été déterminée selon prEN ISO 10518.

5. Avant la mise en service**Assemblage de la débroussailleuse (fig. 5-9)**

Montez l'appareil comme indiqué en fig. 5 à 9. Pendant le montage du recouvrement de protection (fig. 6/A), veillez à introduire l'ajustement avant (fig. 7/B) dans l'ouverture prévue à cet effet (fig. 7/C).

Charger l'accumulateur

- Vous pouvez retirer l'accumulateur en appuyant fermement sur les deux pinces de verrouillage (Fig. 13/pos. A) tout en retirant l'accumulateur vers l'arrière (fig 13 et 14).
- Comparez si la tension du secteur indiquée sur la plaque de type du chargeur correspond à la tension du secteur disponible. Raccordez le bloc d'alimentation (fig. 18/pos. A) à l'adaptateur de charge (fig. 18/pos. B). Enfichez le bloc d'alimentation dans la prise de courant, la DEL verte sur l'adaptateur de charge s'allume (fig. 18/pos. C)
- Enfichez l'accumulateur (fig. 18/pos. E) dans l'adaptateur de charge. La DEL rouge et la verte s'allument sur l'adaptateur de charge et indiquent le processus de chargement (fig. 18/pos. C + D). Le temps de charge pour un accumulateur vide s'élève à env. 3 à 5 heures.

Lorsque la batterie est complètement chargée, la diode lumineuse rouge s'éteint, la DEL verte s'allume.

Pendant la charge, il est possible que l'accumulateur chauffe quelque peu. Ceci est cependant normal.

Remarque :

Vous pouvez utiliser l'adaptateur de charge comme fixation murale grâce aux ouvertures (fig. 17) prévues sur sa face arrière.

En remettant l'accumulateur (fig. 14) dessus, veillez à ce que l'accumulateur s'encrante correctement dans le logement (fig. 14/pos. C) avec l'ouverture sur le bout arrière (fig. 14/pos. B).

Si la recharge du bloc accumulateur est impossible, veuillez contrôler

- si une tension du réseau est présente au niveau de la prise de courant
- si le contact est bien irréprochable au niveau des contacts de charge.

Si le chargement du bloc accumulateur reste impossible, nous vous prions de bien vouloir renvoyer

- le chargeur et l'adaptateur de charge
 - ainsi que le bloc accumulateur
- à notre service après-vente.

Dans l'intérêt d'une longue durée de vie du bloc accumulateur, vous devez prendre soin de recharger le bloc accumulateur en temps voulu. Ceci est de toute manière nécessaire, lorsque vous constatez que la puissance du coupe-bordure à accumulateur diminue.

Ne déchargez jamais complètement le bloc accumulateur. Ceci entraînerait un défaut du bloc accumulateur NC !

6. Commande**ATTENTION! Retirez absolument l'accumulateur lorsque vous réglez la longueur du fil! (fig. 13+14)**

La débroussailleuse possède un système d'allongement de fil semi-automatique. A chaque actionnement du système d'allongement de fil semi-automatique, le fil est automatiquement rallongé afin que vous puissiez toujours couper votre gazon à la longueur optimale.

Veillez tenir compte de l'usure du fil qui augmente en actionnant fréquemment l'allongement automatique de fil.

Remarque :

Si vous mettez votre machine pour la première fois en service, le bout du fil de coupe qui dépasse éventuellement, en excédent, est raccourci par la lame coupante du capot protecteur.

F

Si le fil est trop court lors de la première mise en service, appuyez sur le bouton au niveau de la bobine de fil et tirez fortement sur le fil pour le faire sortir. Lors de la première mise en route, le fil de coupe est automatiquement coupé à la longueur optimale.

Retirer la protection de la lame.

Attention : Risque de blessure! Introduisez l'accumulateur à présent (fig. 14). Lorsque la tête de coupe se met en route pour la première fois, le fil est alors coupé à la bonne longueur. Un fil de Nylon plus court ou usé entraînera une performance de coupe moindre.

Pour obtenir la meilleure performance de votre coupe-bordure, suivez les instructions suivantes:

- N'utilisez jamais le coupe-bordure sans dispositif de protection.
- Ne coupez jamais lorsque l'herbe est humide. Vous obtiendrez les meilleurs résultats lorsque l'herbe est sèche.
- Pour mettre votre débroussailleuse en circuit, appuyez sur le bouton de mise en circuit et de verrouillage et sur l'interrupteur Marche/Arrêt (figure 1/rep. 2).
- Pour mettre votre débroussailleuse en circuit, appuyez sur l'interrupteur de mise en marche et de verrouillage (figure 1/ rep. 2)
- Pour mettre votre coupe-bordure hors circuit, relâchez l'interrupteur Marche/Arrêt
- N'approchez le coupe-bordure de l'herbe que lorsque l'interrupteur est enfoncé, autrement dit lorsque le coupe-bordure fonctionne.
- Pour couper correctement, pivotez l'appareil latéralement et avancez. Maintenez, ce faisant, le coupe-bordure incliné d'env. 30° (cf. figure 19-20).
- Lorsque l'herbe est haute, coupez-la en partant de la pointe, par étapes (cf. figure 21).
- Utilisez le capot de protection pour éviter que le fil ne s'use inutilement.
- Eloignez le coupe-bordure de tout objet dur afin d'éviter une usure de fil inutile.

7. Nettoyage, maintenance et commande de pièces de rechange

Avant de stocker et de nettoyer le coupe-bordure, mettez-le hors circuit et retirez la fiche de contact

7.1 Nettoyage

- Maintenez les dispositifs de protection, les fentes à air et le carter de moteur aussi propres (sans

poussière) que possible. Frottez l'appareil avec un chiffon propre ou soufflez dessus avec de l'air comprimé à basse pression.

- Nous recommandons de nettoyer l'appareil directement après chaque utilisation.
- Nettoyez l'appareil régulièrement à l'aide d'un chiffon humide et un peu de savon. N'utilisez aucun produit de nettoyage ni détergeant ; ils pourraient endommager les pièces en matières plastiques de l'appareil. Veillez à ce qu'aucune eau n'entre à l'intérieur de l'appareil.
- Retirez les dépôts du capot de protection à l'aide d'une brosse

7.2 Remplacement de la bobine(fig. 10-12)

ATTENTION! Retirez absolument l'accumulateur avant de remplacer la bobine ! (fig. 13+14) !

- Enfichez la protection de la lame.
- Appuyez latéralement sur le couvercle de la bobine au niveau des repères et enlevez ce dernier en même temps que la bobine (figures 10-11). Veillez à ne pas perdre le ressort.
- Retirez la bobine de fil vide.
- Faites passer les extrémités de la nouvelle bobine de fil à travers les œillets du couvercle de la bobine (figure 12).
- Remettez le couvercle de la bobine ainsi que cette dernière dans le logement de la bobine.
- Lors de la première mise en route du fil de coupe, il est coupé à la longueur optimale.
- Retirez la protection de la lame. Attention : risque de blessure.
- Lorsque la tête de coupe se met en route pour la première fois, le fil est alors coupé à la bonne longueur.

ATTENTION! Des objets éjectés par le fil de Nylon peuvent provoquer des blessures.

7.3. Maintenance

- Aucune pièce à l'intérieur de l'appareil n'a besoin de maintenance.

7.4 Commande de pièces de rechange :

Pour les commandes de pièces de rechange, veuillez indiquer les références suivantes:

- Type de l'appareil
 - No. d'article de l'appareil
 - No. d'identification de l'appareil
 - No. de pièce de rechange de la pièce requise
- Vous trouverez les prix et informations actuelles à l'adresse www.isc-gmbh.info

Bibine de fil Art.-Nr.: 34.057.20

8. Mise au rebut et recyclage

L'appareil se trouve dans un emballage permettant d'éviter les dommages dus au transport. Cet emballage est une matière première et peut donc être réutilisé ultérieurement ou être réintroduit dans le circuit des matières premières.

L'appareil et ses accessoires sont en matériaux divers, comme par ex. des métaux et matières plastiques. Éliminez les composants défectueux dans les systèmes d'élimination des déchets spéciaux. Renseignez-vous dans un commerce spécialisé ou auprès de l'administration de votre commune !

9. Elimination

Les accessoires et l'emballage doivent être éliminés en les apportant dans un réseau de recyclage écologique. Les pièces en matière plastique sont marquées pour pouvoir être recyclées en fonction des sortes.

DK/N

⚠️ Vigtigt!

Ved brug af el-værktøj er der visse sikkerhedsforanstaltninger, der skal respekteres for at undgå skader på personer og materiel. Læs derfor betjeningsvejledningen / sikkerhedsanvisningerne grundigt igennem. Opbevar betjeningsvejledningen et praktisk sted, så du altid kan tage den frem efter behov. Husk at lade betjeningsvejledningen / sikkerhedsanvisningerne følge med værktøjet, hvis du overdrager det til andre. Vi fraskriver os ethvert ansvar for skader på personer eller materiel, som måtte opstå som følge af, at anvisningerne i denne betjeningsvejledning, navnlig vedrørende sikkerhed, tilsidesættes.

1. Sikkerhedshenvisninger

Sikkerhedsanvisninger findes i vedlagte hæfte

⚠️ ADVARSEL!

Læs alle sikkerhedsanvisninger og øvrige anvisninger.

Følges anvisningerne, navnlig sikkerhedsanvisningerne, ikke nøje som beskrevet, kan elektrisk stød, brand og/eller svære kvæstelser være følgen.

Alle sikkerhedsanvisninger og øvrige anvisninger skal gemmes.

Oplysningsskiltets betydning (se fig. 4)

- 1: Advarsel!
- 2: Brug øjenværn!
- 3: Beskyttes mod fugt!
- 4: Læs betjeningsvejledningen før brug!
- 5: Hold andre personer borte fra fareområdet!
- 6: Værktøjet har efterløb!

2. Oversigt over apparatet (fig. 1-3)

1. Batteri 14,4V
2. Tænd/Sluk-knap
3. Sikkerhedsafbryder
4. Håndtag foran
5. Vendbar motorenhed
6. Trådspole **Kalem niti artikl br: 34.057.20**
7. Sikkerhedsskærm
8. Netdel
9. Ladeadapter
10. Føringsbøjle
11. 2 x skrue til føringsbøjle
12. 2 x skrue til sikkerhedsskærm

3. Formålsbestemt anvendelse

Apparatet er beregnet til klipning af græs og små græsarealer i private haver. En maskine anses som hjælpemiddel i private haver, hvis den ikke anvendes til vedligeholdelse af offentlige anlæg, parker, sportspladser og veje, og ej heller anvendes inden for land- og skovbrug. Forudsætning for korrekt anvendelse af apparatet er, at indholdet i den medfølgende betjeningsvejledning fra producenten tages til følge.

Vigtigt! På grund af fare for skade på personer og materiel må apparatet ikke anvendes til findeling i forbindelse med kompostering.

Saven må kun anvendes i overensstemmelse med dens tiltænkte formål. Enhver anden form for anvendelse er ikke tilladt. Vi fraskriver os ethvert ansvar for skader, det være sig på personer eller materiel, som måtte opstå som følge af, at maskinen ikke er blevet anvendt korrekt. Ansvaret bæres alene af brugeren/ejeren.

Bemærk, at vore produkter ikke er konstrueret til erhvervsmæssig, håndværksmæssig eller industriel brug. Vi fraskriver os ethvert ansvar, såfremt produktet anvendes i erhvervsmæssigt, håndværksmæssigt, industrielt eller lignende øjemed.

4. Tekniske data

Omdrejningstal n_0	8.500 min ⁻¹
Klippediameter	Ø 25 cm
Maks. driftstid	ca. 25 min
Skæretråd	Ø 1,2 mm
Kapslingsklasse	III
Lydeffektniveau L_{WA}	94 dB
Lydtryksniveau L_{pA}	78 dB
NC-skittebatteri	14,4 V d. c.
Vibration	
Forreste håndtag a_{HV}	3,71 m/s ²
Bageste håndtag a_{HV}	5,73 m/s ²
Vægt	2,8 kg
Ladeapparat	
Netspænding	230 V ~ 50 Hz
Udgang	
Nominal spænding	18 V d. c.
Nominal strøm	400 mA

Apparatets støjniveau kan overskride 85 dB (A). I givet fald er brug af støjdæmpende foranstaltninger påkrævet for brugeren. Støjniveauet er målt iht. prEN ISO 10518. Værdien af de svingninger, der forekommer på håndtaget, er beregnet iht. prEN ISO 10518.

5. Før ibrugtagning

Samling af græstrimmeren (fig. 5-9)

Saml apparatet som vist på fig. 5 - 9.

Når du monterer sikkerhedsskærmen (fig. 6/A) skal du sørge for, at den forreste justering (fig. 7/B) går ind i åbningen (fig. 7/C).

Opladning af batteri

- Batteriet tages ud ved at presse ind på de to låseklemmer (fig. 13/pos. A), imens du trækker batteriet bagud (fig. 13 og 14).
- Kontroller, at netspændingen, som står anført på ladeapparatets mærkeplade, svarer til den forhåndenværende netspænding. Forbind netdelen (fig. 18/pos. A) med ladeadapteren (fig. 18/pos. B). Sæt netdelen i stikkontakten, den grønne diode på ladeadapteren lyser (fig. 18/pos. C).
- Sæt batteriet (fig. 18/pos. E) i ladeadapteren. Den røde og den grønne diode på ladeadapteren lyser og indikerer, at opladning finder sted (fig. 18/pos. C + D). Opladning af et tomt batteri varer ca. 3-5 timer.
- Når batteriet er ladet helt op, går den røde diode ud, den grønne diode lyser fortsat.

Under opladningen kan batteriet blive varmt. Dette er helt normalt.

Bemærk: Du kan benytte ladeapparatet som vægholder ved at bruge åbningerne på bagsiden (fig. 17).

Når du sætter batteriet i igen, skal du sørge for, at det går ordentligt i indgreb i indtaget (fig. 14/pos. C) med åbningen i den bageste ende (fig. 14/pos. B).

Hvis det ikke er muligt at oplade akkupack'en, skal du kontrollere,

- om der er netspænding i stikkontakten
- om forbindelsen til ladekontakterne er i orden.

Hvis det stadigvæk ikke er muligt at oplade akkupack'en, bedes du indsende

- ladeapparat med ladeadapter
 - og akkupack'en
- til kundeservice.

Sørg for at genoplade NC-akkupack'en i god tid for at sikre en lang levetid. Genopladning skal under alle omstændigheder ske, hvis du konstaterer, at akkugræstrimmerens ydelse er nedsat. Undgå, at akkupack'en aflades helt. Dette vil ødelægge NC-akkupack'en!

6. Betjening

VIGTIGT! Tag batteriet ud, inden du justerer trådlængden! (Fig. 13 og 14)

Græstrimmeren er udstyret med halvautomatisk trådfremføring. Hver gang det halvautomatiske trådforlængningssystem aktiveres, forlænges tråden automatisk, så plænen hele tiden klippes med den optimale snitbredde.

Vær opmærksom på, at hyppig aktivering af trådforlængningsautomatikken vil øge nedslidningen af tråden.

Bemærk:

Når apparatet tages i brug første gang, afkortes eventuelt overskydende skæretråd, som rager ud, af skæreklingen på beskyttelseskappen.

Er tråden for kort, første gang apparatet tages i brug, så tryk på knappen på trådspolen, og træk tråden ud med et kraftigt ryk. Når græstrimmeren startes første gang, kortes skæretråden automatisk ned til den optimale længde.

Tag knivværnet af. Forsigtig: Fare for kvæstelse! Sæt nu batteriet i (fig. 14). Første gang skærehovedet kører, kappes tråden ned til den rigtige længde. En kort eller slidt nylontråd giver en dårligere skæreydelse.

Følg nedenstående anvisninger for at sikre optimal ydelse:

- Brug ikke græstrimmeren uden beskyttelsesanordning.
- Trim ikke græs, hvis det er vådt. Det bedste resultat opnås med tørt græs.
- Slut nedledningen til forlængerledningen, og hæng denne på håndtaget (fig. 9).
- Tryk på tænd/sluk-knappen (fig. 1, pos. 2) for at tænde græstrimmeren.
- Slip tænd/sluk-knappen igen for at slukke græstrimmeren (fig. 1 / pos. 2).
- Når du nærmer dig græsset med græstrimmeren, skal knappen være trykket ind, dvs. græstrimmeren skal være tændt.
- For at trimme rigtigt svinges apparatet fra side til side, mens du går fremad. Lad græstrimmeren

DK/N

hælde ca. 30° (se fig. 10 og 11).

- Hvis græsset er meget langt, skal det klippes trinvis fra spidsen og ned (se fig. 12).
- Brug kantskinnen og beskyttelseskappen for at undgå unødigt nedslidning af tråden
- Hold græstrimmeren på afstand af hårde genstande for at undgå unødigt nedslidning af tråden.

7. Rengøring, vedligeholdelse og reservedelsbestilling

Vigtigt! Husk altid først at trække stikket ud af stikkontakten!

7.1 Rengøring

- Hold så vidt muligt beskyttelsesordninger, luftsprækker og motorhuset fri for støv og snavs. Gnid maskinen ren med en ren klud, eller foretag trykluftudblæsning med lavt tryk.
- Vi anbefaler, at maskinen rengøres hver gang efter brug.
- Rengør af og til maskinen med en fugtig klud og lidt blød sæbe. Undgå brug af rengørings- eller opløsningsmiddel, da det vil kunne ødelægge maskinens kunststofdele. Pas på, at der ikke kan trænge vand ind i maskinens indvendige dele.
- Aflejring på beskyttelsesafdækningen fjernes med en børste.

7.2 Udskiftning af trådspole (fig. 10-12)

VIGTIGT! Husk at tage batteriet ud, inden du indsætter ny trådspole (fig. 13-14)!

- Sæt knivværnet på.
- Tryk ind på siden af de markerede felter på spoleskærmen, og tag den af sammen med spolen (fig. 10 og 11). Pas på, at fjedren ikke bliver væk.
- Fjern den tomme trådspole.
- Før trådenden på den nye trådspole ind gennem øjet på spoleskærmen (fig. 12).
- Sæt spoleskærmen med spole tilbage i spoleholderen.
- Når græstrimmeren startes første gang, kortes skæretården automatisk ned til den optimale længde.
- Tag knivværnet af. Pas på – fare for kvæstelse.
- Første gang skærehovedet kører, kappes tråden ned til den rigtige længde.

VIGTIGT! Udslyngede dele af nylontråden kan medføre kvæstelse.

7.3 Vedligeholdelse

- Der findes ikke yderligere dele, som skal vedligeholdes inde i maskinen.

7.4 Reservedelsbestilling:

Ved bestilling af reservedele skal følgende oplyses:

- Savens type.
 - Savens artikelnummer.
 - Savens identifikationsnummer.
 - Nummeret på den nødvendige reservedel.
- Aktuelle priser og øvrige oplysninger finder du på internetadressen www.isc-gmbh.info

Trådspole Art.-Nr.: 34.057.20

8. Bortskaffelse og genanvendelse

Maskinen er pakket ind for at undgå transportskader. Emballagen består af råmaterialer og kan således genanvendes eller indleveres på genbrugsstation. Maskinen og dens tilbehør består af forskellige materialer, f.eks. metal og plast. Defekte komponenter skal kasseres ifølge miljøforskrifterne og må ikke smides ud som almindeligt husholdningsaffald. Hvis du er i tvivl: Spørg din forhandler, eller forhør dig hos din kommune!

9. Driftsforstyrrelser

- Græstrimmeren kører ikke: Kontroller, om netledningen er korrekt tilsluttet, og tjek netsikringerne. Hvis apparatet ikke fungerer, selv om spænding er til stede, skal du indsende det til den angivne kundeservice.

⚠ Pažnja!

Kod korištenja uređaja morate se pridržavati sigurnosnih propisa kako biste spriječili ozljeđivanja i štete. Zbog toga pažljivo pročitajte ove upute za uporabu / sigurnosne napomene. Dobro ih sačuvajte tako da Vam informacije u svako doba budu na raspolaganju. Ako biste ovaj uređaj trebali predati drugim osobama, prosljedite im i ove upute za uporabu / sigurnosne napomene. Ne preuzimamo odgovornost za štete koje bi nastale zbog nepridržavanja ovih uputa za uporabu i sigurnosnih napomena.

1. Sigurnosne upute:

Odgovarajuće sigurnosne upute pronaći ćete u priloženoj knjižici.

⚠ UPOZORENJE!

Pročitajte sve sigurnosne napomene i upute.

Propusti kod pridržavanja sigurnosnih napomena i uputa mogu uzrokovati el. udar, požar i/ili teška ozljeđivanja.

Sačuvajte sve sigurnosne napomene i upute za buduće korištenje.

Tumačenje napomene na pločici (vidi sliku 4) na uređaju

Poz. 1: Upozorenje!

Poz. 2: Nosite zaštitne naočale!

Poz. 3: Zaštitite se od vlage!

Poz. 4: Prije puštanja stroja u rad pročitajte upute za uporabu!

Poz. 5: Uklonite druge osobe iz opasnog područja!

Poz. 6: Alat još malo radi!

2. Opis uređaja i opseg isporuke (sl. 1-3)

1. Baterija 14,4 V
2. Sklopka za uključivanje-isključivanje
3. Sigurnosna sklopka
4. Prednja ručka
5. Zakretna jedinica motora
6. Kalem niti
7. Zaštitni poklopac
8. Mrežni uređaj
9. Adaptor za punjenje
10. Držak za vodjenje
11. 2 kom vijaka drške za vodjenje
12. 2 kom vijaka za zaštitni poklopac

3. Namjenska uporaba

Uređaj je namijenjen za rezanje travnjaka, malih travnatih površina u vrtovima privatnih kuća i hobi-vrtovima.

Kao uređaji za vrtove privatnih kuća i hobi-vrtove smatraju se oni koji se ne koriste na javnim površinama, parkovima, sportskim terenima, na ulicama i na poljoprivrednim i šumarskim dobrima. Pretpostavka za pravilnu uporabu uređaja je pridržavanje uputa za uporabu koje je priložio proizvođač.

Pažnja! Zbog opasnosti za ljude i materijalnih šteta, uređaj se ne smije koristiti za usitnjavanje u smislu kompostiranja.

Stroj se smije koristiti samo u skladu s namjenom. Svaka drukčija uporaba izvan ovih okvira nije namjenska. Za štete ili ozljeđivanja bilo koje vrste koje bi iz toga proizašle ne odgovara proizvođač nego korisnik.

Molimo da obratite pažnju na to da naši uređaji nisu konstruirani za korištenje u komercijalne svrhe kao ni u obrtu i industriji. Ne preuzimamo jamstvo ako se uređaj koristi u obrtničkim ili industrijskim pogonima i sličnim djelatnostima.

4. Tehnički podaci

Okretanja n_0	8.500 min ⁻¹
baterije:	14,4 V d.c.
Krug rezanja	Ø 25 cm
maks. vrijeme rada	25 min
Nit za rezanje	Ø 1,2 mm
Razina zvučnog tlaka L_{pA}	78 dB(A)
Razina buke L_{WA}	94 dB(A)
Vibracija na prednjoj ručki a_{hv} :	3,71 m/s ²
Vibracija na stražnjoj ručki a_{hv} :	5,73 m/s ²
mrežni dio	
Mrežno napajanje punjača:	230 V ~ 50 Hz
mrežni dio na izlazu	
Napon punjača za baterije:	18 V d.c.
Struja punjača za baterije:	400 mA

**HR/
BIH**

Buka stroja može prekoračiti 85 dB(A). U tom slučaju potrebne su mjere zaštite korisnika od buke. Buka se mjeri prema prEN ISO 10518.

Vrijednost vibracija koje se prenose na ručku iznosi < 2,5 m/s² i određuje se prema prEN ISO 10518.

5. Prije puštanja u pogon

Sastavljanje trimera za travu (sl. 5-9)

Montirajte uređaj kao što je prikazano na slikama 5 do 9.

Prilikom montaže zaštitnog poklopca (sl. 6/A)

obratite pažnju na to da prednji dio

(sl. 7/B) umetnete u za to predviđen otvor (sl. 7/C).

Punjenje baterije

- Bateriju možete izvaditi tako da pritisnete obje stezaljke zavrave (sl. 13/poz. A) i pri tome povučete bateriju prema natrag (sl. 13 i 14).
- Usporedite odgovara li postojeći mrežni napon podacima navedenima na tipskoj pločici uređaja za punjenje. Spojite mrežni dio (sl. 18/poz. A) s adaptorom za punjenje (sl. 18/poz. B). Utaknite mrežni dio u utičnicu, svijetli zelena LED-dioda na adaptoru za punjenje (sl. 18/poz. C)
- Umetnite bateriju (sl. 18/poz. E) u adaptor za punjenje. Na adaptoru za punjenje svijetle crvena i zelena LED-dioda i pokazuju postupak punjenja (sl. 18/poz. C + D). Vrijeme punjenja prazne baterije iznosi oko 3-5 sati.

Kad je baterija u potpunosti napunjena, gasi se crvena LED-dioda, a zelena svijetli dalje.

Tijekom postupka punjenja baterija se može malo zagrijati. To je potpuno normalno.

Napomena:

Adaptor za punjenje možete pomoću predviđenih otvora (sl. 17) koristiti na stražnjoj strani kao zidni držač.

Kad ponovno umećete bateriju, (sl. 14) pripazite da s otvorom na stražnjem završetku (sl. 14/poz. B) sigurno dosjedne u prihvatnik (sl. 14/poz. C).

Ako punjenje baterije ne bi bilo moguće, provjerite

- postoji li na utičnici mrežni napon
- jesu li kontakti za punjenje besprijekorni.

Ako punjenje baterije još uvijek nije moguće molimo Vas da,

- uređaj za punjenje s adaptorom
- i bateriju pošaljete našoj servisnoj službi.

U interesu dugotrajnosti baterije pobrinite se za pravovremeno ponovno punjenje NC-baterije. To je u svakom slučaju potrebno ako utvrdite da slabi snaga baterijskog trimera za rezanje trave.

Baterija se nikad ne smije isprazniti u potpunosti. To uzrokuje kvar NC-baterije!

6. Rukovanje

PAŽNJA! Kod podešavanja duljine niti obavezno izvadite bateriju! (sl. 13+14)

Kod svakog aktiviranja poluautomatskog sustava za produljenje niti ona se automatski produljuje tako da možete uvijek skratiti travnjak s optimalnom širinom reza.

Molimo da obratite pažnju da se čestim aktiviranjem automatike za produljenje niti povećava trošenje niti.

Napomena:

Pušate li stroj u rad prvi put, oštrica zaštitnog poklopca će skratiti eventualno preostali završetak niti za rezanje.

Ako je kod tog prvog puštanja u rad nit prekratka, pritisnite glavu na kalem i izvucite nit. Kod prvog pokretanja nit za rezanje se automatski skрати na optimalnu duljinu.

Uklonite zaštitu noža. Oprez: Opasnost od ozljedjivanja! Sad umetnite bateriju (sl. 14). Kod prvog pokretanja glave za rezanje nit se odreže na pravilnu duljinu. Prekratka ili istrošena najlonska nit dovodi do malih učina rezanja.

Da biste održali najveći učin svojeg trimera, molimo da se pridržavate sljedećih uputa:

- Trimer za travnjak nikad ne koristite bez zaštitne naprave.
- Ne kosite dok je trava mokra. Najbolje rezultate postići ćete dok je trava suha.
- Da biste uključili trimer za travnjak, pritisnite blokadu ukapčanja a zatim sklopku za uključivanje/isključivanje.
- Da biste trimer isključili, ponovno pustite

sklopku za uključivanje/isključivanje.

- Trimer za travnjak spustite na travu samo kad je sklopka pritisnuta, tj. kad trimer radi.
- Da biste pravilno rezali, bočno zakrenite uređaj i krenite naprijed. Pritom držite trimer nagnut za oko 30° (vidi sliku 19 i sliku 20).
- Ako je trava dulja, mora se rezati od njenog vrha i tako je postupno skraćivati (vidi sliku 21).
- Zaštitni poklopac koristite da biste izbjegli nepotrebno trošenje niti.
- Trimer za travnjak držite podalje od tvrdih predmeta da biste izbjegli nepotrebno trošenje niti.

7. Čišćenje, održavanje i narudžba rezervnih dijelova

Prije odlaganja i čišćenja isključite trimer za travu, izvadite bateriju (sl. 13+14) i natakните zaštitu za nož.

7.1 Čišćenje

- Zaštitne naprave, otvore za zrak i kućište motora držite što čistijima od prašine i prljavštine. Istrljajte uređaj čistom krpom ili ga ispušite komprimiranim zrakom pod niskim tlakom.
- Preporučujemo da uređaj očistite nakon svake uporabe.
- Redovito čistite uređaj vlažnom krpom i s malo sapunice. Ne koristite sredstva za čišćenje ni otapala; ona mogu oštetiti plastične dijelove uređaja. Pripazite na to da u unutrašnjost uređaja ne dospije voda.
- Prije odlaganja i čišćenja isključite trimer i izvucite mrežni utikač.

7.2 Izmjena kalema niti (sl. 10-12)

Pažnja! Uklonite akumulator trimera za travu (sl. 13+14)!

- Stavite zaštitu noža.
- Bočno pritisnite na označeno polje poklopca kalema i skinite kalem (slika 10/11). Pritom pripazite da ne izgubite oprugu.
- Skinite prazni kalem.
- Završetke niti novog kalema provedite kroz ušice poklopca kalema (slika 12).
- Završetke niti novog kalema provedite kroz ušice poklopca kalema.
- Ponovno umetnite poklopac s kalemom u prihvatnik kalema.
- Skinite zaštitu noža. Oprez, opasnost od ozljeđivanja.
- Kod prvog pokretanja nit za rezanje se

automatski skрати na optimalnu duljinu.

Pažnja! Dijelovi najlonske niti koji se pri tom otkidaju mogu dovesti do ozljeđaja!

7.3 Održavanje

- U unutrašnjosti uređaja nalaze se dijelovi koje treba održavati.

7.4 Narudžba rezervnih dijelova:

Prilikom naručivanja rezervnih dijelova su potrebni slijedeći podaci:

- Tip uređaja
- Broj artikla uređaja
- Ident. broj uređaja
- Broj potrebnog rezervnog dijela

Aktualne cijene i informacije potražite na web-adresi www.isc-gmbh.info

Kalem niti Art.-Nr.: 34.057.20

8. Zbrinjavanje i recikliranje

Uređaj se nalazi u pakovanju koje ga štiti od oštećenja prilikom transporta. Ovo pakovanje je sirovina i zato se može ponovno upotrijebiti ili poslati na reciklažu.

Uređaj i njegov pribor izradjeni su od različitih materijala kao npr. metala i plastike. Neispravne sastavne dijelove otpremite na mjesta za zbrinjavanje posebnog otpada. Informacije potražite u specijaliziranoj trgovini ili nadležnoj općinskoj upravi.

9. Smetnje

- Uređaj ne radi: Provjerite je li baterija napunjena i funkcionira li uređaj za punjenje. U slučaju da unatoč postojećem naponu uređaj ne funkcionira, molimo da ga pošaljete na navedenu adresu servisne službe.

RS**⚠ Pažnja!**

Kod korišćenja uređaja morate se pridržavati bezbednosnih propisa, kako biste sprečili povrede i štete. Stoga pažljivo pročitajte ova uputstva za upotrebu / bezbednosne napomene. Dobro ih sačuvajte tako da Vam informacije u svako doba budu na raspolaganju. Ako biste ovaj uređaj trebali predati drugim licima, molimo da im prosledite i ova uputstva za upotrebu. Za štete koje bi nastale zbog nepridržavanja ovih uputstava za upotrebu i bezbednosnih napomena ne preuzimamo odgovornost.

1. Bezbednosne napomene

Odgovarajuće bezbednosne napomene pronaći ćete u priloženoj svesci.

⚠ UPOZORENJE

Pročitajte sve bezbednosne napomene i uputstva. Nepridržavanje bezbednosnih napomena i uputstava može da ima za posledicu električni udar, požar i/ili teške povrede.

Sačuvajte sve bezbednosne napomene i uputstva za ubuduće.

Objašnjenje napomena na pločici uređaja (vidi sliku 4)

- 1: Upozorenje!
- 2: Nosite zaštitu za oči!
- 3: Zaštite uređaj od vlažnosti!
- 4: Pre puštanja mašine u rad, pročitajte uputstva za upotrebu!
- 5: Druga lica udaljite iz opasnog područja!
- 6: Alat još malo radi!

2. Opis uređaja (slika 1-3)

1. Baterija 14,4 V
2. Prekidač za uključivanje/isključivanje
3. Sigurnosni prekidač
4. Prednja drška
5. Prekretna motorna jedinica
6. Kalem rezne niti
7. Zaštitni poklopac
8. Mrežni deo
9. Punjač baterija
10. Drška za vođenje
11. 2 x zavrtnj drške za vođenje
12. 2 x zavrtnj za zaštitni poklopac

3. Namenska upotreba

Ovaj uređaj namenjen je za rezanje trave, manjih travnatih površina u privatnim kućnim baštama i u baštama za hobi.

U uređaje za privatne kućne bašte i bašte za hobi spadaju oni koji se ne koriste na javnim mestima, parkovima, sportskim igralištima, na ulicama i u poljoprivredi i šumarstvu. Pretpostavka za pravilnu upotrebu uređaja je pridržavanje priloženih proizvođačevih uputstava za upotrebu.

Pažnja! Zbog opasnosti po lica i materijalne štete uređaj ne sme da se koristi za usitnjavanje u smislu kompostovanja.

Uređaj sme da se koristi samo namenski. Svaka drugačija upotreba nije namenska. Za štete ili povrede svih vrsta koje iz toga proizlaze odgovoran je korisnik/rukovaoc, a nikako proizvođač.

Molimo da obratite pažnju na to da naši uređaji nisu pogodni za korišćenje u komercijalne, obrtničke ili industrijske svrhe. Ne preuzimamo odgovornost ako se uređaj koristi u komercijalne i industrijske svrhe kao i sličnim delatnostima.

4. Tehnički podaci

Broj obrtaja n_0	8.500 min ⁻¹
Krug rezanja	Ø 25 cm
Maks. dozvoljeno vreme rada	ca. 25 min
Rezna nit	Ø 1,2 mm
Klasa zaštite	III
Intenzitet buke L_{WA}	94 dB
Nivo zvučnog pritiska L_{pA}	78 dB
NC izmenjiva baterija	14,4 V d. c.
Vibracije	
prednja drška a_{hv}	3,71 m/s ²
zadnja drška a_{hv}	5,73 m/s ²
Težina	2,8 kg
Punjač	
Mrežni napon	230 V ~ 50 Hz
Izlaz	
Nominalni napon	18 V d. c.
Nominalna struja	400 mA

Buka mašine može da pređe 85 dB (A). U tom je slučaju za korisnika potrebna zaštita za sluh. Buka je izmerena prema prEN ISO 10518. Vrednost vibracija

na dršku određena je prema prEN ISO 10518.

do kvara paketa NC-baterija!

5. Pre puštanja u pogon

Sastavljanje trimera za travu (sl. 5-9)

Montirajte uređaj kao što je prikazano na sl. 5 do 9. Kod montaže zaštitnog poklopca (sl. 6/A) pazite na to da prednji mehanizam za podešavanje (sl. 7/B) umetnete u za to predviđen otvor (sl. 7/C).

Punjenje baterije

- Bateriju možete da izvadite tako da čvrsto pritisnete obe stezaljke (sl. 13/poz. A) i pri tom izvadite bateriju prema nazad (sl. 13 i 14).
- Proverite da li napon naveden na tipskoj pločici punjača odgovara postojećem mrežnom naponu. Spojite mrežni deo (sl. 18/poz. A) s adapterom za punjenje (sl. 18/poz. B). Utaknite mrežni deo u utičnicu, zasvetli zelena LED dioda na adapteru (sl. 18/poz. C).
- Umetnite bateriju u punjač (sl. 18/poz. E). Svetle crvena i zelena LED dioda na punjaču i pokazuju proces punjenja (sl. 18/poz. C + D). Vreme punjenja kod prazne baterije iznosi ca. 3-5 časova.
- Kad je baterija napunjena do kraja, gasi se crvena LED dioda, zelena svetli dalje.

Za vreme punjenja baterija može malo da se zagreje. To je normalno.

Napomena: Punjač možete da preko predviđenih otvora na zadnjoj strani upotrebite kao zidni držač (sl. 17).

Kod ponovnog umetanja pripazite na to da se baterija s otvorom na stražnjem kraju (sl. 14/poz. B) dobro uglavi u prihvatnik (sl. 14/poz. C).

Ako punjenje baterije ne bi bilo moguće, molimo da proverite

- da li u utičnici ima napona
- da li su kontakti za punjenje besprekorni.

Ako punjenje baterije još uvek ne bi bilo moguće, molimo da

- punjač s adapterom
- i bateriju pošaljete u naš servis.

U interesu duljeg veka trajanja paketa NC baterija pobrinite se za pravovremeno punjenje. To je u svakom slučaju potrebno, ako utvrdite da se je smanjila snaga baterijskog trimera za travu. Nemojte u potpunosti isprazniti paket baterija. To će dovesti

6. Rukovanje

PAŽNJA! Kod podešavanja duljine niti obavezno izvadite bateriju! (sl. 13 i 14)

Trimer za šišanje trave poseduje poluautomatski sistem za podešavanje dužine niti. Kod svakog aktiviranja poluautomatskog sistema za podešavanje dužine niti, ona se automatski produžuje, tako da travu uvek šišate s optimalnom dužinom reza.

Molimo da uzmete u obzir da se trošenje niti povećava s učestalim aktiviranjem automatike za podešavanje dužine niti.

Napomena:

Ako koristite Vašu mašinu prvi puta, višak isturenog kraja rezne niti skratite sečivo na zaštitnom poklopcu.

Ako je nit kod prvog puštanja u rad prekratka, pritisnite dugme na kalemu i snažno izvucite nit. Kod prvog pokretanja rezna nit automatski se skraćuje na optimalnu dužinu.

Uklonite zaštitu noža. Oprez: Opasnost od povrede! Sada umetnite bateriju (sl. 14). Kod prvog pokretanja glave za rezanje nit se odrezuje na pravilnu dužinu. Prekratka ili istrošena najlonska nit vodi do manjeg učinka rezanja.

Da biste iz Vašeg trimera izvukli najveću snagu, molimo da se pridržavate sledećih uputstva:

- Ne koristite trimer za travu bez zaštitne naprave.
- Ne kosite ako je trava vlažna. Najbolje rezultate postići ćete na suvoj travi.
- Da biste uključili trimer, pritisnite dugme za uključivanje-blokadu (sl. 1 / poz. 3), i prekidač za uključivanje/isključivanje (sl. 1 / poz. 2).
- Da biste trimer isključili, ponovno pustite prekidač za uključivanje/isključivanje (sl. 1 / poz. 2).
- Trimer približite travi tek kada ste pritisnuli prekidač, to znači kad trimer radi.
- Da biste rezali pravilno, zakrenite uređaj u stranu i krenite prema napred. Pritom držite trimer nagnut za ca. 30° (vidi sl. 19 i 20).
- Ako je trava duža, skraćujte je postepeno od vrha (vidi sl. 21).
- Koristite zaštitni poklopac da biste izbegli nepotrebno trošenje niti.
- Držite trimer podalje od tvrdih predmeta, da biste izbegli nepotrebno trošenje niti.

RS

7. Čišćenje, održavanje i porudžbina rezervnih delova

Pre odlaganja i čišćenja isključite trimer, izvadite bateriju (sl. 13 i 14) i natakните zaštitu noža.

7.1 Čišćenje

- Zaštitne naprave, prolaze za vazduh i kućište motora održavajte po mogućnosti bez uticaja prašine i prljavštine. Istrljajte uređaj čistom krpom ili ga ispušite komprimovanim vazduhom pod niskim pritiskom.
- Preporučamo da očistite uređaj odmah nakon svake upotrebe.
- Redovno čistite uređaj mokrom krpom i s malo sapunice. Nemojte koristiti rastvore i sredstva za čišćenje; oni bi mogli da oštete plastične delove uređaja. Pripazite na to da u unutrašnjost uređaja ne dospe voda.
- Naslage prljavštine na zaštitnom poklopcu uklonite četkom.

7.2 Zamena kalema s niti (sl. 10-12)

PAŽNJA! Pre zamene kalema s niti obavezno uklonite bateriju (sl. 13-14)!

- Natakните zaštitu noža.
- Pritisnite na označena polja poklopca kalema sa strane i izvadite ga zajedno s kalemom (sl. 10 i 11). Pazite da ne izgubite oprugu.
- Izvadite prazan kalem.
- Provedite kraj nove niti kroz ušice poklopca kalema (sl. 12).
- Ponovno stavite poklopac s kalemom u njegov prihvatnik.
- Kod prvog pokretanja rezna nit automatski se skraćuje na optimalnu dužinu.
- Skinite zaštitu noža. Oprez! Opasnost od povrede!
- Kod prvog pokretanja glave za rezanje nit se odrezuje na pravilnu dužinu.

PAŽNJA! Delovi koje izbacuje najlonska nit mogu da prouzroče povrede.

7.3 Održavanje

U unutrašnjosti uređaja nema delova koje bi trebalo održavati.

7.4 Porudžbina rezervnih delova:

Kod poručivanja rezervnih delova trebali biste navesti sledeće podatke:

- Tip uređaja
- Kataloški broj uređaja
- Identifikacioni broj uređaja
- Broj potrebnog rezervnog dela

Aktualne cene nalaze se na web stranici www.isc-gmbh.info

Kalem niti Art.-Nr.: 34.057.20

8. Zbrinjavanje i reciklovanje

Uređaj je zapakovan kako bi se tokom transporta sprečila oštećenja. Ovo pakovanje je sirovina i može da se ponovno upotrebi ili preda na reciklažu. Uređaj i njegov pribor izrađeni su od raznih materijala, kao npr. metal i plastika. Neispravne sklopove odložite u specijalan otpad. Raspitajte se u specijalizovanoj trgovini ili opštinskoj upravi!

9. Smetnje

Uređaj ne radi:

Proverite da li je baterija napunjena i da li funkcioniše punjač. Ako uređaj uprkos postojećem naponu ne bi funkcionisao, molimo da ga pošaljete servisnoj službi na navedenu adresu.

⚠ Pozor!

Při používání přístrojů musí být dodržována určitá bezpečnostní opatření, aby se zabránilo zraněním a škodám. Přečtěte si proto pečlivě tento návod k obsluze/bezpečnostní pokyny. Dobře si ho/je uložte, abyste měli tyto informace kdykoliv po ruce. Pokud předáte přístroj jiným osobám, předejte s ním prosím i tento návod k obsluze/bezpečnostní pokyny. Nepřebíráme žádné ručení za škody a úrazy vzniklé v důsledku nedodržování tohoto návodu k obsluze a bezpečnostních pokynů.

1. Bezpečnostní pokyny:

Příslušné bezpečnostní pokyny naleznete v příložené brožurce.

⚠ VAROVÁNÍ!

Přečtěte si všechny bezpečnostní pokyny a instrukce.

Zanedbání při dodržování bezpečnostních pokynů a instrukcí mohou mít za následek úder elektrickým proudem, požár a/nebo těžká zranění.

Všechny bezpečnostní pokyny a instrukce si uložte pro budoucí použití.

Vysvětlení štítku s pokyny (viz obr. 4) na přístroji

- 1: Varování!
- 2: Nosit ochranu zraku!
- 3: Chránit před vlhkostí!
- 4: Před uvedením do provozu si přečtěte návod k obsluze!
- 5: Nepouštět třetí do oblasti nebezpečí!
- 6: Nástroj dobíhá!

2. Popis přístroje a rozsah dodávky (obr. 1-3)

1. Akumulátor 14,4 V
2. Za-/vypínač
3. Bezpečnostní spínač
4. Přední rukojeť
5. Otočná motorová jednotka
6. Cívka se strunou
7. Ochranný kryt
8. Přístroj na napájení ze sítě
9. Nabíjecí adaptér
10. Vodicí rukojeť
11. 2 x šroub vodicí rukojeti
12. 2 x šroub ochranného krytu

3. Použití podle účelu určení

Přístroj je určen k sekání trávníků, malých travnatých ploch v soukromých zahradách u domů a chalup. Jako přístroje pro použití v soukromých zahradách u domů a chalup jsou považovány ty, které nejsou používány na veřejných zelených plochách, v parcích, sportovištích, u silnic a v zemědělství a lesnictví. Dodržení výrobcem přiloženého návodu k použití je předpokladem pro řádné použití přístroje. **Pozor! Kvůli nebezpečí pro osoby a věcným škodám nesmí být přístroj používán k drčení ve smyslu kompostování.**

Stroj smí být používán pouze podle svého účelu určení. Každé další toto překračující použití neodpovídá použití podle účelu určení. Za z toho vyplývající škody nebo zranění všeho druhu ručí uživatel/obsluhující osoba a ne výrobce.

Dbejte prosím na to, že naše přístroje nebyly podle svého účelu určení konstruovány pro živnostenské, řemeslnické nebo průmyslové použití. Nepřebíráme žádné ručení, pokud je přístroj používán v živnostenských, řemeslných nebo průmyslových podnicích a při srovnatelných činnostech.

4. Technická data:

Počet otáček n_0 :	8.500 min ⁻¹
Šířka záběru:	ø 25 cm
Max. doba chodu:	cca 25 min
Struna ø	1,2 mm
Třída ochrany:	III
Hladina akustického výkonu L_{WA} :	94 dB
Hladina akustického tlaku L_{pA} :	78 dB
NC výměnný akumulátor:	14,4 V d.c.
Vibrace přední rukojeť a_{hv} :	3,71 m/s ²
Vibrace zadní rukojeť a_{hv} :	5,73 m/s ²
Napájecí díl:	
Síťové napětí:	230 V~ 50 Hz
Výstup:	
Jmenovité napětí:	18 V d.c.
Jmenovitý proud:	400 mA

Hluk stroje může přesahovat 85 db (A). V tomto případě jsou pro obsluhu nutná ochranná opatření proti hluku. Hluk byl měřen podle prEN ISO 10518.

CZ

Hodnota kmitů (vysílaných) na rukojeti byla zjištěna podle prEN ISO 10518.

5. Před uvedením do provozu

Montáž strunové sekačky (obr. 5-9)

Přístroj smontujte tak, jak je znázorněno na obr. 5 až 9.

Při montáži ochranného krytu (obr. 6/A) dbejte na to, abyste přední seřizování (obr. 7/B) umístili do správného otvoru (obr. 7/C).

Nabíjení akumulátoru

- Akumulátor můžete vyjmout tak, že pevně stisknete obě zajišťovací svěrky (obr. 13/pol. A) a akumulátor přitom směrem dozadu vytáhnete (obr. 13 a 14).
- Porovnejte, jestli souhlasí síťové napětí udané na typovém štítku se síťovým napětím, které je k dispozici. Spojte napájecí díl (obr. 18/pol. A) s napájecím adaptérem (obr. 18/pol. B). Zastrčte napájecí díl do zásuvky, zelená LED na nabíjecím adaptéru svítí (obr. 18/pol. C).
- Zastrčte akumulátor (obr. 18/pol. E) do nabíjecího adaptéru. Červená a zelená LED na nabíjecím adaptéru svítí a signalizují tak nabíjení (obr. 18/pol. C + D). Doba nabíjení činí u prázdného akumulátoru cca 3-5 hodin.

Když je akumulátor zcela nabit, zhasne červená LED, zelená LED svítí dále.

Během nabíjecího procesu se akumulátorový článek může mírně zahřát. Toto je ovšem normální.

Pokyn:

Nabíjecí adaptér můžete díky otvorům (obr. 17) na zadní straně používat také jako nástěnný držák.

Při vkládání akumulátoru (obr. 14) dbejte na to, aby akumulátor bezpečně zaskočil otvorem na zadním konci (obr. 14/pol. B) do upnutí (obr. 14/pol. C).

Pokud není nabití akumulátorového článku možné, přezkontrolujte prosím,

- zda v zásuvce existuje síťové napětí
- zda na nabíjecích kontaktech existuje bezvadný kontakt.

Pokud není nabíjení akumulátorového článku ještě stále možné, prosíme Vás zaslat

- nabíječku s nabíjecím adaptérem
- a akumulátorový článek našemu zákaznickému servisu.

V zájmu dlouhé životnosti akumulátorového článku byste se měli starat o včasné dobití NC akumulátorového článku. Toto je v každém případě nutné, pokud zjistíte, že výkon přístroje klesá.

Nikdy akumulátorový článek nevybíjejte úplně. Toto vede k defektu NC akumulátorového článku!

7. Uvedení do provozu

Strunová sekačka je určena na sekání trávy. Krátká nebo opotřebovaná nylonová struna vede ke snížení výkonu.

POZOR! Při nastavování délky struny bezpodmínečně vyjmout akumulátor! (obr. 13 a 14)

Strunová sekačka disponuje částečně automatickým systémem posouvání struny. Při každém použití částečně automatického systému posouvání struny se struna automaticky prodlouží, abyste mohli vždy sekat s optimální šířkou záběru. Prosím dbejte na to, že častým používáním automatiky posouvání struny se zvýší opotřebení struny.

Pokyn:

Pokud je stroj uváděn poprvé do provozu, je eventuálně přesahující, zbytečný konec struny zkrácen řezacím ostřím ochranného krytu.

Je-li struna při prvním uvedení do provozu moc krátká, stiskněte knoflík na cívce se strunou a strunu silou vytáhněte. Při prvním náběhu je struna automaticky zkrácena na optimální délku.

Odstraňte ochranu nože. Pozor: nebezpečí zranění! Nyní vložte akumulátor (obr. 14). Při prvním naběhnutí řezací hlavy je struna uříznuta na správnou délku. Krátká nebo opotřebovaná nylonová struna vede ke snížení výkonu.

Abyste získali co možná nejvyšší výkon Vaší strunové sekačky, měli byste dodržovat následující pokyny:

- Nepoužívejte strunovou sekačku bez ochranných zařízení.
- Nesekejte, je-li tráva mokrá. Nejlepších výsledků

docílíte, když je tráva suchá.

- K zapnutí strunové sekačky stiskněte zapínací blokovací knoflík a za-/vypínač.
- K vypnutí strunové sekačky za-/vypínač opět pusťte (obr. 1/pol. 2).
- Sekačku přibližovat k travě pouze tehdy, je-li vypínač stisknut, tzn. strunová sekačka je v provozu.
- Ke správnému sekání přístroj vyklonit do strany a jít vpřed. Držte přitom strunovou sekačku o cca 30° nakloněnou (viz obr. 19 a obr. 20).
- Je-li tráva dlouhá, musí být od špičky postupně zkracována (viz obr. 21).
- Využívejte ochranný kryt, abyste se vyhnuli zbytečně velkému opotřebení struny.
- Nepřibližujte strunovou sekačku k tvrdým předmětům, abyste se vyhnuli zbytečně velkému opotřebení struny.

7. Čištění, údržba a objednání náhradních dílů

Před odstavením a čištěním strunovou sekačku vypnout, vyjmout akumulátor (obr. 13 a 14) a nasadit ochranu nože.

7.1 Čištění

- Udržujte bezpečnostní zařízení, větrací otvory a kryt motoru tak prosté prachu a nečistot, jak jen to je možné. Otřete přístroj čistým hadrem nebo ho profoukněte stlačeným vzduchem při nízkém tlaku.
- Doporučujeme přímo po každém použití přístroj vyčistit.
- Pravidelně přístroj čistěte vlhkým hadrem a trochou mazlavého mýdla. Nepoužívejte žádné čisticí prostředky nebo rozpouštědla, mohlo by dojít k poškození plastových částí přístroje. Dbejte na to, aby se dovnitř přístroje nedostala voda.

7.2 Výměna cívky se strunou (obr. 10-12)

POZOR! Před výměnou cívky se strunou bezpodmínečně vyjmout akumulátor! (obr. 13 a 14)

- Nasadit ochranu nože.
- Zatlačte bočně na označená pole krytu cívky a vyjměte ho společně s cívkou (obr. 10 a 11). Dbejte přitom na to, aby se neztratila pružina.
- Vyjměte prázdnou cívku na strunu.
- Protáhněte konec struny nové cívky se strunou skrz očko krytu cívky (obr. 12).

- Kryt cívky s cívkou opět nasadte do upínání cívky.
- Při prvním zapnutí je struna automaticky zkrácena na optimální délku.
- Ochranu nože sejmout. Pozor nebezpečí zranění.
- Při prvním naběhnutí řezací hlavy je struna uříznuta na správnou délku.

POZOR! Vymrštěné části nylonové struny mohou vést ke zraněním!

7.3 Údržba

- Uvnitř přístroje se nevyskytují žádné další, údržbu vyžadující, díly.

7.4 Objednání náhradních dílů:

Při objednávce náhradních dílů je třeba uvést následující údaje:

- Typ přístroje
- Číslo výrobku přístroje
- Identifikační číslo přístroje
- Číslo náhradního dílu požadovaného náhradního dílu

Aktuální ceny a informace naleznete na www.isc-gmbh.info

Cívka se strunou Art.-Nr.: 34.057.20

8. Likvidace a recyklace

Přístroj je uložen v balení, aby bylo zabráněno poškození při přepravě. Toto balení je surovina a tím znovu použitelné nebo může být dáno zpět do cirkulace surovin.

Přístroj a jeho příslušenství jsou vyrobeny z rozdílných materiálů, jako např. kov a plasty. Defektní součástky odevzdejte k likvidaci zvláštních odpadů. Zeptejte se v odborné prodejně nebo na místním zastupitelství

9. Poruchy

- Přístroj neběží: Překontrolujte, zda je akumulátor nabit a zda funguje nabíječka. Pokud přístroj i přes existující napětí nefunguje, zašlete jej prosím na udanou adresu zákaznického servisu.

SK**⚠ Pozor!**

Pri používaní prístrojov sa musia dodržiavať príslušné bezpečnostné opatrenia, aby bolo možné zabrániť prípadným zraneniam a vecným škodám. Preto si starostlivo prečítajte tento návod na obsluhu / bezpečnostné pokyny. Následne ich starostlivo uschovajte, aby ste mali vždy k dispozícii potrebné informácie. V prípade, že budete prístroj požičiavať tretím osobám, prosím odovzdajte im spolu s prístrojom tento návod na obsluhu/ bezpečnostné pokyny. Nepreberáme žiadne ručenie za nehody ani škody, ktoré vzniknú nedodržaním tohto návodu na obsluhu a bezpečnostných pokynov.

1. Bezpečnostné pokyny:

Príslušné bezpečnostné pokyny nájdete v priloženej brožúrke.

⚠ VÝSTRAHA!

Prečítajte si všetky bezpečnostné predpisy a pokyny.

Nedostatky pri dodržovaní bezpečnostných predpisov a pokynov môžu mať za následok úraz elektrickým prúdom, vznik požiaru a/alebo ťažké poranenia.

Všetky bezpečnostné predpisy a pokyny si odložte pre budúce použitie.

Vysvetlenie štítku s upozornením na prístroji (pozri obr. 4)

- 1: Výstraha!
- 2: Používajte ochranu zraku!
- 3: Prístroj chráňte pred vlhkom!
- 4: Pred uvedením do prevádzky si prečítajte návod na obsluhu!
- 5: Udržujte bezpečnú vzdialenosť od iných osôb!
- 6: Prístroj po vypnutí beží zotrvačnosťou!

2. Popis prístroja a obsah dodávky (obr. 1-3)

1. Akumulátor 14,4 V
2. Vypínač zap/vyp
3. Bezpečnostný spínač
4. Predná rukoväť
5. Otáčateľná motorová jednotka
6. Cievka s vláknom
7. Ochranný kryt
8. Sieťový zdroj
9. Nabíjací adaptér
10. Vodiaca rukoväť
11. 2 x skrutka pre vodiacu rukoväť

30

12. 2 x skrutka pre ochranný kryt

3. Správne použitie prístroja

Prístroj je určený na kosenie trávnik a malých plôch v súkromných záhradách.

Za prístroje určené pre súkromné záhrady sa považujú len tie prístroje, ktoré sa nepoužívajú na verejných priestranstvách, v parkoch, športoviskách, na uliciach ako aj v poľnohospodárstve a lesníctve. Dodržiavanie návodu na obsluhu dodaného od výrobcu je predpokladom pre správne používanie zariadenia.

Pozor! Z dôvodu možného ohrozenia osôb a vzniku vecných škôd, sa nesmie prístroj používať na rozdrobovanie za účelom kompostovania.

Prístroj smie byť použitý len na ten účel, na ktorý bol určený. Každé iné odlišné použitie prístroja sa považuje za nesplňajúce účel použitia. Za škody alebo zranenia akéhokoľvek druhu spôsobené nesprávnym používaním ručí používateľ / obsluhujúca osoba, nie však výrobca.

Prosím zohľadnite skutočnosť, že správny spôsob prevádzky našich prístrojov nie je na profesionálne, remeselnícke ani priemyselné použitie. Nepreberáme žiadne záručné ručenie, ak sa prístroj bude používať v profesionálnych, remeselníckych alebo priemyselných prevádzkach ako aj na činnosti rovnocenné s takýmto použitím.

4. Technické údaje:

Otáčky n_0 :	8 500 min ⁻¹
Okruh rezu:	Ø 25 cm
max. doba chodu:	cca. 25 minút
Rezné vlákno Ø	1,2 mm
Trieda ochrany:	III
Hladina akustického výkonu L_{WA} :	94 dB
Hladina akustického tlaku L_{pA} :	78 dB
NC výmenný akumulátor:	14,4 V d.c.
Vibrovanie prednej rukoväte a_{hv} :	3,71 m/s ²
Vibrovanie zadnej rukoväte a_{hv} :	5,73 m/s ²
Sieťový zdroj:	
Sieťové napätie:	230 V~ 50 Hz

Výstup:

Menovité napätie:	18 V d.c.
Menovitý prúd:	400 mA

Hluk stroja môže presiahnuť 85 dB (A). V tomto prípade sú pre obsluhujúceho potrebné opatrenia proti hluku. Zvuk bol meraný podľa prEN ISO 10518. Hodnota vysielaných vibrácií na rukoväti bola určená podľa prEN ISO 10518.

5. Pred uvedením do prevádzky**Montáž strunovej kosačky (obr. 5-9)**

Prístroj zmontujte tak, ako je to znázornené na obr. 5 až 9.

Pri montáži ochranného krytu (obr. 6/A) dbajte na to, aby ste predné nastavenie (obr. 7/B) zaviedli do príslušného otvoru (obr. 7/C).

Nabíjanie akumulátora

- Môžete akumulátor odobrať tak, že pevne stlačíte obidve aretačné svorky (obr. 13/pol. A) a akumulátor pritom potiahnete dozadu (obr. 13 a 14).
- Skontrolujte, či elektrické napätie uvedené na typovom štítku nabíjacieho prístroja zodpovedá prítomnému elektrickému napätiu. Spojte sieťový zdroj (obr. 18/pol. A) s nabíjacím adaptérom (obr. 18/pol. B). Ak zapojíte sieťový zdroj do zásuvky, rozsvieti sa zelená kontrolka LED na nabíjacom adaptéri (obr. 18/pol. C).
- Zasuňte akumulátor (obr. 18/pol. E) do nabíjacieho adaptéra. Na nabíjacom adaptéri svietia červená a zelená kontrolka LED a ukazujú priebeh nabíjania (obr. 18/pol. C + D). Doba nabíjania je pri prázdnom akumulátore cca 3-5 hodín.

Ak je akumulátor úplne nabitý, zhasne červená kontrolka LED, zelená kontrolka LED svieti naďalej.

Počas procesu nabíjania môže dôjsť k čiastočnému zohriatiu akumulátora. Toto je normálne.

Upozornenie:

Môžete nabíjací adaptér použiť ako nástenný držiak cez príslušné otvory (obr. 17) na zadnej strane.

Pri opätovnom použití akumulátora dbajte na to (obr. 14), aby akumulátor bezpečne zapadol do jeho uloženia (obr. 14/pol. C) s otvorom na zadnom konci (obr. 14/pol. B).

Ak by nebolo možné nabitie akumulátora, skontrolujte prosím,

- či je zásuvka správne zapojená na sieťové napätie
- či je kontakt na nabíjacích kontaktoch v bezchybnom stave.

Ak by ešte stále nemalo byť možné nabitie akumulátora prosíme Vás, aby ste

- nabíjačku s nabíjacím adaptérom
 - a akumulátor
- zaslali nášmu zákazníkemu servisu.

V záujme dlhej životnosti vášho akumulátora by ste sa mali postarať o včasné znovunabíjanie akumulátora. To je potrebné v každom prípade vtedy, keď zistíte, že sa výkon akumulátorovej strunovej kosačky začne znižovať.

Akumulátor by nemal byť nikdy úplne vybitý. To totiž vedie k poškodeniu NC akumulátora!

6. Správne použitie

Strunová kosačka je určená len na kosenie trávy. Krátke alebo opotrebované nylonové vlákno zapríčiňuje nízky výkon kosenia.

POZOR! Pri nastavovaní dĺžky vlákna musíte bezpodmienečne vytiahnuť akumulátor! (obr. 13 a 14)

Strunová kosačka je vybavená poloautomatickým systémom predlžovania vlákna. Pri každom použití tohto poloautomatického systému predlžovania vlákna sa rezacie vlákno automaticky predĺži, aby bola pri kosení vždy dosiahnutá optimálna šírka rezu.

Berte prosím ohľad na skutočnosť, že príliš častým používaním automatiky predlžovania vlákna sa opotrebenie vlákna zvyšuje.

Upozornenie:

Pri prvom uvedení zariadenia do prevádzky je prípadný pretŕčajúci a rytu.

Ak je vlákno pri prvom uvedení do prevádzky príliš krátke, stlačte gombík na cievke s vláknom a vlákno silno vytiahnite. Pri prvom rozbehu sa rezacie vlákno automaticky skráti na optimálnu dĺžku.

SK

Odoberte ochranu noža. Pozor: Nebezpečenstvo poranenia! Teraz nasadte akumulátor (obr. 14). Pri prvom rozbehnutí strihacej hlavy sa vlákno odreže na správnu dĺžku. Krátke alebo opotrebované nylonové vlákno zapríčiňuje nízky výkon kosenia.

Na dosiahnutie čo najvyššieho výkonu vašej strunovej kosačky by ste sa mali držať nasledujúcich pokynov:

- Nepoužívajte kosačku bez ochranných zariadení.
- Nekoste, keď je tráva mokrá. Najlepšie výsledky dosiahnete pri suchej tráve.
- Ak chcete vašu strunovú kosačku zapnúť, stlačte zapínacie aretačné tlačidlo a vypínač zap/vyp.
- Ak chcete vašu strunovú kosačku vypnúť, vypínač zap/vyp (obr. 1 / pol. 2) znovu pustite.
- S kosačkou sa priblížte k tráve len vtedy, ak je spínač stlačený, t.j. ak kosačka beží.
- K správne strihaniu pohybné prístrojom zo strany na stranu a kráčajte vpred. Kosačku pritom držte naklonenú v sklone cca 30° (pozri obr. 19 a 20).
- Ak je tráva dlhá, musí byť postupne zostrihovaná od vrcholu stebiel smerom nadol (pozri obr. 21).
- Používajte ochranný kryt na predchádzanie zbytočnému opotrebovaniu vlákna.
- Kosačku držte v bezpečnej vzdialenosti od tvrdých predmetov, aby ste tak predišli zbytočnému opotrebovaniu vlákna.

7. Čistenie, údržba a objednanie náhradných dielov

Prije odlaganja i čišćenja isključite trimer za travu, izvadite bateriju (sl. 13+14) i natakните zaštitu za nož.

7.1 Čistenie

- Udržujte ochranné zariadenia, vzduchové otvory a ebo ho vyčistite vyfúkaním stlačeným vzduchom pri nastavení na nízky tlak.
- Odporúčame, aby ste prístroj čistili spravidla vždy po každom použití.
- Čistite prístroj pravidelne pomocou vlhkej utierky aostriedky alebo riedidla; tieto prostriedky by mohli napadnúť umelohmotné diely prístroja. Dbajte na to, aby sa do vnútra prístroja nedostala voda.
- Prije odlaganja i čišćenja isključite trimer i izvucite mrežni utikač.

7.2 Izmjena kalema niti (sl. 10-12)

Pažnja! Uklonite akumulator trimera za travu (sl. 13+14)!

- Stavite zaštitu noža.
- Bočno pritisnite na označeno polje poklopca kalema i skinite kalem (slika 10/11). Pritom pripazite da ne izgubite oprugu.
- Skinite prazni kalem.
- Završetke niti novog kalema provedite kroz ušice poklopca kalema (slika 12).
- Završetke niti novog kalema provedite kroz ušice poklopca kalema.
- Ponovno umetnite poklopac s kalemom u prihvatnik kalema.
- Skinite zaštitu noža. Oprez, opasnost od ozljeđivanja.
- Kod prvog pokretanja nit za rezanje se automatski skрати na optimalnu duljinu.

Pažnja! Dijelovi najlonske niti koji se pri tom otkidaju mogu dovesti do ozljeđaja!

7.3 Údržba

- Vo vnútri prístroja sa nenachádzajú žiadne ďalšie diely vyžadujúce údržbu.

7.4 Objednávání náhradných dielov:

Pri objednávaní náhradných dielov je potrebné uviesť nasledovné údaje;

- Typ prístroja
 - Výrobné číslo prístroja
 - Identifikačné číslo prístroja
 - Číslo potrebného náhradného dielu
- Aktuálne ceny a informácie nájdete na stránke www.isc-gmbh.info

Cievka s vláknom Art.-Nr.: 34.057.20

8. Likvidácia a recyklácia

Prístroj sa nachádza v obale za účelom zabránenia poškodeniu pri transporte. Tento obal je vyrobený zo suroviny a tým pádom je ho možné znovu použiť alebo sa môže dať do zberu na recykláciu surovín. Prístroj a jeho príslušenstvo sa skladajú z rôznych materiálov, ako sú napr. kovy a plasty. Poškodené súčiastky odovzdajte na vhodnú likvidáciu špeciálneho odpadu. Informujte sa v odbornej predajni alebo na miestnych úradoch!



9. Smetnje

- Uredjaj ne radi: Provjerite je li baterija napunjena i funkcionira li uredjaj za punjenje. U slučaju da unatoč postojećem naponu uredjaj ne funkcionira, molimo da ga pošaljete na navedenu adresu servisne službe.



Konformitätserklärung

ISC-GmbH · Eschenstraße 6 · D-94405 Landau/Isar

D erklärt folgende Konformität gemäß EU-Richtlinie und Normen für Artikel
GB declares conformity with the EU Directive and standards marked below for the article
F déclare la conformité suivante selon la directive CE et les normes concernant l'article
NL verklaart de volgende conformiteit in overeenstemming met de EU-richtlijn en normen voor het artikel
E declara la siguiente conformidad a tenor de la directiva y normas de la UE para el artículo
P declara a seguinte conformidade de acordo com a directiva CE e normas para o artigo
S förklarar följande överensstämmelse enl. EU-direktiv och standarder för artikeln
FIN ilmoittaa seuraavaa Euroopan unionin direktiivien ja normien mukaista yhdenmukaisuutta tuotteelle
N erklærer herved følgende samsvar med EU-direktiv og standarder for artikkel
HR заявляє о соответствии товара следующим директивам и нормам ЕС
HR izjavljuje sljedeću uskladenost s odredbama i normama EU za artikl.
RO declară următoarea conformitate cu linia directoare CE și normele valabile pentru articolul.
TR ürün ile ilgili olarak AB Yönetmelikleri ve Normları gereğince aşağıdaki uygunluk açikla masını sunar.
GR δηλώνει την ακόλουθη συμφώνια σύμφωνα με την Οδηγία ΕΕ και τα πρότυπα για το προϊόν

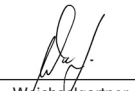
C dichiara la seguente conformità secondo la direttiva UE e le norme per l'articolo
DK attesterer følgende overensstemmelse i henhold til EU-direktiv og standarder for produkt
CZ prohlašuje následující shodu podle směrnice EU a norem pro výrobek.
H a következő konformitást jelenti ki a termékerekre vonatkozó EU-irányvonalak és normák szerint
SK pojednává sledečo skladnost po smernici EU in normah za artikel.
PL deklaruje zgodność wymienionego poniżej artykułu z następującymi normami na podstawie dyrektywy WE.
SK vydáva nasledujúce prehlásenie o zhode podľa smernice EÚ a noriem pre výrobok.
BG декларира следното съответствие съгласно директивите и нормите на ЕС за продукта.
UKR заявляє про відповідність згідно з Директивою ЄС та стандартами, чинними для даного товару
ES deklareerib vastavuse järgnevalele EL direktiivi dele ja normidele
LT deklaruoja atitiktį pagal ES direktyvas ir normas straipsniui
HR izjavljuje sledeći konformitet u skladu s odredbom EZ i normama za artikl
LV Atbilstības sertifikāts apliecina zemāk minēto preču atbilstību ES direktīvām un standartiem
IS Samræmisýfirlýsing staðfestir eftirfarandi samræmi samkvæmt reglum Evrópubandalagsins og stöðlum fyrir vörur

Akku-Rasentrimmer RG-CT 14 / Ladegerät NG-RG-CT 14

<input checked="" type="checkbox"/>	98/37/EC	<input type="checkbox"/>	87/404/EEC	
<input checked="" type="checkbox"/>	2006/95/EC	<input type="checkbox"/>	R&TTED 1999/5/EC	
<input type="checkbox"/>	97/23/EC	<input checked="" type="checkbox"/>	2000/14/EG_2005/88/EC:	$L_{wm} = 92 \text{ dB}; L_{wa} = 94 \text{ dB}$ $\varnothing = 25 \text{ cm}$
<input checked="" type="checkbox"/>	2004/108/EC	<input type="checkbox"/>	95/54/EC:	
<input type="checkbox"/>	90/396/EEC	<input type="checkbox"/>	97/68/EC:	
<input type="checkbox"/>	89/686/EEC			

EN 60335-1; EN 60335-2-91; prEN ISO 10518; EN 50366;
 EN 55014-1; EN 55014-2; EN 61000-3-2; EN 61000-3-3
 TÜV Rheinland Product Safety GmbH; KBV VI

Landau/Isar, den 08.04.2008


 Weichselgartner
 General-Manager


 Tury Gao
 Product-Management

Art.-Nr.: 34.111.01 I.-Nr.: 01018
 Subject to change without notice

Archivierung: 3411100-19-4155050



Ⓧ Nur für EU-Länder

Werfen Sie Elektrowerkzeuge nicht in den Hausmüll!

Gemäß europäischer Richtlinie 2002/96/EG über Elektro- und Elektronik-Altgeräte und Umsetzung in nationales Recht müssen verbrauchte Elektrowerkzeuge getrennt gesammelt werden und einer umweltgerechten Wiederverwertung zugeführt werden.

Recycling-Alternative zur Rücksendeaufforderung:

Der Eigentümer des Elektrogerätes ist alternativ anstelle Rücksendung zur Mitwirkung bei der sachgerechten Verwertung im Falle der Eigentumsaufgabe verpflichtet. Das Altgerät kann hierfür auch einer Rücknahmestelle überlassen werden, die eine Beseitigung im Sinne der nationalen Kreislaufwirtschafts- und Abfallgesetze durchführt. Nicht betroffen sind den Altgeräten beigefügte Zubehörteile und Hilfsmittel ohne Elektrobestandteile.

Ⓤ For EU countries only

Never place any electric tools in your household refuse.

To comply with European Directive 2002/96/EC concerning old electric and electronic equipment and its implementation in national laws, old electric tools have to be separated from other waste and disposed of in an environment-friendly fashion, e.g. by taking to a recycling depot.

Recycling alternative to the demand to return electrical devices:

As an alternative to returning the electrical device, the owner is obliged to cooperate in ensuring that the device is properly recycled if ownership is relinquished. This can also be done by handing over the used device to a returns center, which will dispose of it in accordance with national commercial and industrial waste management legislation. This does not apply to the accessories and auxiliary equipment without any electrical components which are included with the used device.

Ⓣ Uniquement pour les pays de l'Union Européenne

Ne jetez pas les outils électriques dans les ordures ménagères.

Selon la norme européenne 2002/96/CE relative aux appareils électriques et systèmes électroniques usés et selon son application dans le droit national, les outils électriques usés doivent être récoltés à part et apportés à un recyclage respectueux de l'environnement.

Possibilité de recyclage en alternative à la demande de renvoi :

Le propriétaire de l'appareil électrique est obligé, en guise d'alternative à un envoi en retour, à contribuer à un recyclage effectué dans les règles de l'art en cas de cessation de la propriété. L'ancien appareil peut être remis à un point de collecte dans ce but. Cet organisme devra l'éliminer dans le sens de la Loi sur le cycle des matières et les déchets. Ne sont pas concernés les accessoires et ressources fournies sans composants électroniques.

Ⓢ Gælder kun EU-lande

Ⓝ Smid ikke el-værktøj ud som almindeligt husholdningsaffald.

I henhold til EF-direktiv 2002/96 om elektroaffald og dets omsættelse til national lovgivning skal brugt el-værktøj indsamles adskilt og indleveres på genbrugsstation.

Recycling-alternativ til tilbagesendelse af brugt vare:

Ejeren af det elektroniske apparat er forpligtet til – som et alternativ i stedet for tilbagesendelse – at medvirke til, at relevante dele af apparatet genanvendes ifølge miljøforskrifterne i tilfælde af overdragelse af ejerskab til tredjemand. Det brugte apparat kan også overdrages til et deponeringssted, som vil varetage bortskaffelsen af apparatets dele i overensstemmelse med nationale bestemmelser vedrørende skrotning og genbrug. Ikke omfattet heraf er tilbehørsdele og hjælpemidler, som ikke indeholder elektroniske komponenter.

Ⓡ Samo za zemlje Europske zajednice

Ⓢ Elektroalate ne bacajte u kućno smeće.

U skladu s europskom odredbom 2002/96/EG o starim električnim i elektroničkim uređajima i njezinom primjenom u okviru državnog prava, istrošeni elektroalati moraju se odvojeno sakupiti i zbrinuti na ekološki način u svrhu recikliranja.

Alternativa s recikliranjem u odnosu na zahtjev za povrat uređaja:

Vlasnik elektrouređaja alternativno je obavezan da umjesto povrata robe u slučaju odricanja vlasništva sudjeluje u stručnom zbrinjavanju elektrouređaja. Stari uređaj može se u tu svrhu prepustiti i stanici za preuzimanje rabljenih uređaja koja će provesti uklanjanje u smislu državnog zakona o recikliranju i otpadu. Zakonom nisu obuhvaćeni dijelovi pribora ugrađeni u stare uređaje i pomoćni materijali bez električnih elemenata.

Ⓢ Samo za zemlje EU

Ne bacajte elektro-alate u kućno smeće!

Shodno evropskoj smernici 2002/96/EG o starim električnim i elektronskim uređajima i primeni državnog prava, istrošeni elektro-alati mora da se odvojeno sakupe i eliminišu na ekološki primeren način u stanici za recikliranje.

Alternativa recikliranju prema zahtevima za povrat uređaja:

Vlasnik elektro-uređaja alternativno je obavezan da umesto povrata robe u slučaju predaje vlasništva učestvuje u stručnom eliminisanju elektro-uređaja. Stari uređaj može da se u tu svrhu prepusti i stanici za preuzimanje rabljenih uređaja koja će provesti odstranjivanje u smislu državnog zakona o reciklaži i otpadu. Zakonom nisu obuhvaćeni delovi pribora ugrađeni u stare uređaje i pomoćni materijali bez električnih elemenata.

Ⓢ Pouze pro členské země EU

Nedávejte elektrické nářadí do domácího odpadu.

Podle Evropské směrnice 2002/96/EG o starých elektrických a elektronických přístrojích (WEEE) a podle národního práva musí být použité elektrické nářadí odděleně skladováno a odevzdáno k ekologické recyklaci.

Alternativa recyklace k zaslání zpět:

Vlastník elektrického přístroje je alternativně namísto zaslání zpět povinen ke spolupráci při odborné recyklaci v případě, že se rozhodne přístroj zlikvidovat. Starý přístroj může být v tomto případě také odevzdán do sběrný, která provede likvidaci ve smyslu národního zákona o hospodářském koloběhu a zákona o odpadech. Toto neplatí pro ke starým přístrojům přiložené části příslušenství a pomocné prostředky bez elektrických součástí.

Ⓢ Len pre krajiny EÚ

Neodstraňujte elektrické prístroje ako domový odpad.

Podľa Európskej smernice 2002/96/ES o odpade z elektrických a elektronických zariadení (OEEZ) a v súlade s národnými právnymi predpismi sa musia použité elektronické prístroje odovzdať do triedeného zberu a musí sa zabezpečiť špecifické spracovanie a recyklácia.

Recyklačná alternatíva k výzve na spätný odber výrobku:

Vlastník elektrického prístroja je alternatívne namiesto spätnej zásielky povinný spolupracovať pri riadnej recyklácii prístroja, čo môže byť za týmto účelom taktiež prenechaný zbernému miestu, ktoré vykoná odstránenie v zmysle národného zákona o recyklácii a kých komponentov.

Ⓓ

Der Nachdruck oder sonstige Vervielfältigung von Dokumentation und Begleitpapieren der Produkte, auch auszugsweise ist nur mit ausdrücklicher Zustimmung der ISC GmbH zulässig.

ⒸⒷ

The reprinting or reproduction by any other means, in whole or in part, of documentation and papers accompanying products is permitted only with the express consent of ISC GmbH.

Ⓕ

La réimpression ou une autre reproduction de la documentation et des documents d'accompagnement des produits, même incomplète, n'est autorisée qu'avec l'agrément exprès de l'entreprise ISC GmbH.

Ⓓ~~Ⓝ~~Ⓝ

Eftertryk eller anden form for mangfoldiggørelse af skriftligt materiale, ledsagepapirer indbefattet, som omhandler produkter, er kun tilladt efter udtrykkelig tilladelse fra ISC GmbH.

Ⓓ~~Ⓝ~~Ⓝ

Naknadno tiskanje ili slična umnožavanja dokumentacije i pratećih papira ovih proizvoda, čak i djelomično kopiranje, moguće je samo uz izričito dopuštenje tvrtke ISC GmbH.

Ⓓ~~Ⓝ~~Ⓝ

Potpuno ili delimično štampanje ili umnožavanje dokumentacije i službenih papira koji su priloženi proizvodu dozvoljeno je samo uz izričitu saglasnost firme ISC GmbH.

Ⓒ~~Ⓝ~~Ⓝ

Dotisk nebo jiné rozmnožování dokumentace a průvodních dokumentů výrobků, také pouze výňatků, je přípustné výhradně se souhlasem firmy ISC GmbH.

Ⓒ~~Ⓝ~~Ⓝ

Kopírovanie alebo iné rozmnožovanie dokumentácie a sprievodných podkladov produktov, a to aj čiastočné, je prípustné len s výslovným povolením spoločnosti ISC GmbH.

- Ⓓ Technische Änderungen vorbehalten
- Ⓔ Technical changes subject to change
- Ⓕ Sous réserve de modifications
- Ⓝ Der tages forbehold for tekniske ændringer
- Ⓞ Zadržavamo pravo na tehnične izmjene.
- Ⓟ Zadržavamo pravo na tehničke promene
- Ⓠ Technické změny vyhrazeny
- Ⓡ Technické změny vyhradené

GUARANTEE CERTIFICATE

Dear Customer,

All of our products undergo strict quality checks to ensure that they reach you in perfect condition. In the unlikely event that your device develops a fault, please contact our service department at the address shown on this guarantee card. Of course, if you would prefer to call us then we are also happy to offer our assistance under the service number printed below. Please note the following terms under which guarantee claims can be made:

1. These guarantee terms cover additional guarantee rights and do not affect your statutory warranty rights. We do not charge you for this guarantee.
2. Our guarantee only covers problems caused by material or manufacturing defects, and it is restricted to the rectification of these defects or replacement of the device. Please note that our devices have not been designed for use in commercial, trade or industrial applications. Consequently, the guarantee is invalidated if the equipment is used in commercial, trade or industrial applications or for other equivalent activities. The following are also excluded from our guarantee: compensation for transport damage, damage caused by failure to comply with the installation/assembly instructions or damage caused by unprofessional installation, failure to comply with the operating instructions (e.g. connection to the wrong mains voltage or current type), misuse or inappropriate use (such as overloading of the device or use of non-approved tools or accessories), failure to comply with the maintenance and safety regulations, ingress of foreign bodies into the device (e.g. sand, stones or dust), effects of force or external influences (e.g. damage caused by the device being dropped) and normal wear resulting from proper operation of the device.

The guarantee is rendered null and void if any attempt is made to tamper with the device.

3. The guarantee is valid for a period of 2 years starting from the purchase date of the device. Guarantee claims should be submitted before the end of the guarantee period within two weeks of the defect being noticed. No guarantee claims will be accepted after the end of the guarantee period. The original guarantee period remains applicable to the device even if repairs are carried out or parts are replaced. In such cases, the work performed or parts fitted will not result in an extension of the guarantee period, and no new guarantee will become active for the work performed or parts fitted. This also applies when an on-site service is used.
4. In order to assert your guarantee claim, please send your defective device postage-free to the address shown below. Please enclose either the original or a copy of your sales receipt or another dated proof of purchase. Please keep your sales receipt in a safe place, as it is your proof of purchase. It would help us if you could describe the nature of the problem in as much detail as possible. If the defect is covered by our guarantee then your device will either be repaired immediately and returned to you, or we will send you a new device.

Of course, we are also happy offer a chargeable repair service for any defects which are not covered by the scope of this guarantee or for units which are no longer covered. To take advantage of this service, please send the device to our service address.

F BULLETIN DE GARANTIE

Chère Cliente, Cher Client,

Nos produits sont soumis à un contrôle de qualité très strict. Si cet appareil devait toutefois ne pas fonctionner impeccablement, nous en serions désolés. Dans un tel cas, nous vous prions de bien vouloir prendre contact avec notre service après-vente à l'adresse indiquée sur le bulletin de garantie. Nous restons également volontiers à votre disposition au numéro de téléphone de service indiqué plus bas. Pour faire valoir une demande de garantie, ce qui suit est valable :

1. Les conditions de garantie règlent les prestations de garantie supplémentaires. Vos droits de garantie légaux ne sont en rien altérés par la garantie présente. Notre prestation de garantie est gratuite.
2. La prestation de garantie s'applique exclusivement aux défauts occasionnés par des vices de fabrication ou de matériau et est limitée à l'élimination de ces défauts ou encore au remplacement de l'appareil. Veillez au fait que nos appareils, conformément à leur affectation, n'ont pas été construits pour être utilisés dans un environnement professionnel, industriel ou artisanal. Un contrat de garantie ne peut avoir lieu dès lors que l'appareil est utilisé à des activités dans des entreprises professionnelles, artisanales ou industrielles ou toute autre activité du même genre. Sont également exclus de notre garantie : les prestations de substitution de dommages dus aux transports, les dommages occasionnés par le non-respect des instructions de montage ou en raison d'une installation non conforme, du non-respect du mode d'emploi (comme par exemple le raccordement à une mauvaise tension réseau ou à un mauvais type de courant), les applications abusives ou non conformes (comme par exemple une surcharge de l'appareil ou encore l'emploi d'accessoires non homologués), le non-respect des prescriptions de maintenance et de sécurité, l'infiltration de corps étrangers dans l'appareil (comme par exemple du sable, des pierres ou de la poussière), l'emploi de la force ou l'influence extérieure (comme par exemple les dommages dus à une chute), ainsi que l'usure normale conforme à l'utilisation.

Le droit à la garantie disparaît dès lors que des interventions ont lieu sur l'appareil.

3. Le délai de garantie s'élève à 2 ans et commence à la date de l'achat de l'appareil. Les demandes de garanties doivent être présentées avant écoulement du délai de garantie, dans les deux semaines suivant le moment auquel le défaut a été reconnu. Toute reconnaissance de demande de garantie après écoulement du délai de garantie est exclue. La réparation ou l'échange de l'appareil n'entraîne nullement une prolongation de la durée de garantie. Elle ne fait pas non plus commencer un nouveau délai de garantie, en raison de cette prestation, pour l'appareil ou pour toute autre pièce de rechange intégrée. Ceci est également valable lorsqu'un service après-vente sur place a été consulté.
4. Pour faire reconnaître votre demande de garantie, veuillez nous envoyer l'appareil défectueux franco de port à l'adresse indiquée ci-dessous. Ajoutez à l'envoi l'original du bon d'achat ou de tout autre preuve de l'achat datée. Veuillez donc toujours bien conserver le bon d'achat en guise de preuve ! Décrivez la raison de la réclamation le plus précisément possible. Si le défaut de l'appareil est compris dans notre prestation de garantie, nous vous retournerons sans délai un appareil réparé ou encore un nouveau.

Bien entendu, nous sommes prêts également à réparer les appareils défectueux contre remboursement des frais, dès lors que l'appareil n'est plus ou pas garanti. Pour ce faire, veuillez envoyer l'appareil à notre adresse de service après-vente.

DK N GARANTIBEVIS

Kære kunde!

Vore produkter er underlagt streng kvalitetskontrol. Hvis produktet alligevel på et tidspunkt skulle udvise fejl, beklager vi naturligvis dette og beder dig kontakte vores kundeservice på adressen, som står angivet på dette garantibevis. Du kan naturligvis også ringe til os på det nedenfor angivne servicenummer. For indfrielse af garantikrav gælder følgende:

1. Nærværende garanti fastsætter betingelserne for udvidede garantiydelser. Garantibestemmelser fastsat ved lov berøres ikke af nærværende garanti. Vores garantiydelser er gratis.
2. Garantiydelserne omfatter udelukkende mangler, som kan føres tilbage til materiale- eller produktionsfejl, og begrænser sig til afhjælpning af disse resp. levering af erstatningsprodukt. Bemærk, at vore produkter ikke er konstrueret til erhvervsmæssig, håndværksmæssig eller industriel brug. Garantiaftale kan derfor ikke anses for indgået, såfremt produktet anvendes i erhvervsmæssigt, håndværksmæssigt, industrielt eller lignende øjemed. Endvidere dækker garantien ikke erstatningsydelser for transportskader, skader som følge af tilsidesættelse af montagevejledningens anvisninger eller som følge af usagkyndig installation, tilsidesættelse af brugsanvisningen (f.eks. tilslutning til forkert netspænding eller strømtype), misbrug eller usagkyndig anvendelse (f.eks. overbelastning eller brug af værktøj eller tilbehør, som ikke er godkendt), tilsidesættelse af vedligeholdelses- og sikkerhedsforskrifter, indtrængen af fremmedlegemer i apparatet (f.eks. sand, sten eller støv), brug af vold eller eksterne påvirkninger udefra (f.eks. fordi produktet tabes) samt skader, der hidrører fra almindelig slitage.

Garantien mister sin gyldighed, hvis der allerede er blevet foretaget indgreb i apparatet.

3. Garantiperioden udgør 2 år at regne fra købsdatoen. Garantikrav skal gøres gældende inden for to uger, efter at defekten er blevet konstateret. Garantikrav kan ikke gøres gældende efter garantiperiodens udløb. Reparation eller udskiftning af apparatet medfører ikke forlængelse af garantiperioden, heller ikke for eventuelt indbyggede reservedele. Dette gælder også servicearbejder, der foretages på stedet.
4. For at kunne gøre garantikrav gældende skal du sende det defekte produkt portofrit til nedenstående adresse. Original købskvittering eller lignende dateret dokumentation skal vedsendes. Købskvitteringen skal gemmes som dokumentation! Beskriv venligst så nøjagtigt som muligt grunden til din reklamation. Er defekten omfattet af garantien, vil produktet omgående blive repareret og returneret, eller du vil modtage et helt nyt.

Mod betaling udbedrer vi naturligvis også gerne defekter på produktet, som ikke/ikke længere er omfattet af garantien. Du skal blot indsende produktet til vores serviceadresse.

HR BIH JAMSTVENI LIST

Poštovani kupče,

naši proizvodi podliježu strogoj kontroli kvalitete. Žao nam je ako bi ipak došlo do toga da uređaj ne funkcionira besprijekorno i zamolili bismo Vas da se u tom slučaju obratite na adresu naše servisne službe navedenu ispod ovog jamstva. Također smo Vam na raspolaganju na dolje navedenom telefonskom broju servisne službe. Za traženje jamstvenog zahtjeva vrijedi sljedeće:

1. Ovi jamstveni uvjeti reguliraju dodatne jamstvene usluge. Ovo jamstvo ne zadire u Vaše zakonsko pravo zahtjeva za ostvarenje jamstvenih usluga. Realizacija jamstvenih usluga je besplatna.
2. Jamstvena usluga obuhvaća isključivo nedostatke nastale zbog greške na materijalu ili tijekom proizvodnje i ograničen je na uklanjanje tih nedostataka odnosno zamjenu uređaja. Molimo da obratite pažnju na to da naši uređaji nisu konstruirani za korištenje u komercijalne svrhe niti u obrtu i industriji. Prema tome, ugovor o jamstvu ne može se ostvariti ako se uređaj koristi u obrtničkim ili industrijskim pogonima kao i u sličnim djelatnostima. Nadalje su iz jamstva isključene usluge zamjene proizvoda u slučaju transportnih oštećenja, šteta zbog nepridržavanja uputa za montažu ili zbog nestručne instalacije, nepridržavanja uputa za uporabu (kao npr. zbog priključka na pogrešni mrežni napon ili vrstu struje), zbog zlorabe ili nestručnih primjena (kao npr. preopterećenje uređaja ili korištenje nedopuštenih alata ili pribora), u slučaju nepridržavanja uputa za održavanje i sigurnosnih odredbi, zbog prodiranja stranih tijela u uređaj (npr. pijeska, kamenja ili prašine), nasilne primjene ili vanjskih utjecaja (kao npr. oštećenja zbog pada) kao i zbog uobičajenog trošenja tijekom korištenja.

Zahtjev za jamstvo prestaje biti valjan ako su na uređaju već izvršeni neki zahvati.

3. Jamstveni rok iznosi 2 godine a započinje s datumom kupnje uređaja. Jamstveni zahtjevi ostvaruju se prije isteka jamstvenog roka unutar dvije godine nakon što ste uočili kvar. Ostvarenje jamstvenog zahtjeva nakon isteka jamstvenog roka je isključeno. Popravkom ili zamjenom uređaja ne produljuje se jamstveni rok niti se tom uslugom ostvaruju novi jamstveni rok za uređaj ili ostale ugrađene rezervne dijelove. To također vrijedi i kod korištenja servisa na licu mjesta.
4. Da biste ostvarili svoj jamstveni zahtjev, molimo Vas da nam pošaljete neispravan uređaj bez plaćanja poštarine na dolje navedenu adresu. Priložite originalni računa za kupnju uređaja ili neki drugi dokaz o kupnji s datumom. Molimo Vas da zbog tog razloga dobro sačuvate račun kao dokaz! Što točnije opišite razlog reklamacije. Ako naša jamstvena usluga obuhvaća kvar nastao na Vašem uređaju, odmah ćemo Vam vratiti popravljeni ili novi uređaj.

Razumljivo je da ćemo za naknadu troškova ukloniti i kvarove koje jamstvena usluga ne obuhvaća. U tom slučaju pošaljite uređaj na adresu našeg servisa.

RS GARANCIJSKI LIST

Poštovani kupče,

naši proizvodi podvrgavaju se strogoj kontroli kvalitete. Žao nam je ako bi se ipak desilo da uređaj ne funkcioniše besprekorno i zamolili bismo Vas da se u tom slučaju obratite na adresu naše servisne službe navedenu ispod ove garancije. Takođe smo Vam na raspolaganju na dole navedenom telefonskom broju servisne službe. Kod zahteva za realizovanje garancije vredi sledeće:

1. Ovi garantni uslovi regulišu dodatne garancije. Ova garancija ne dotiče Vaše zakonsko pravo zahteva za ostvarenje garancije. Realizacija garancije je besplatna.
2. Garancija obuhvata isključivo nedostatke koji nastanu zbog pogreške na materijalu ili tokom proizvodnje i ograničen je na odstranjivanje tih nedostataka odnosno zamenu uređaja. Molimo da obratite pažnju na to da naši uređaji nisu konstruisani za korišćenje u komercijalne svrhe, niti u obrtu i industriji. Prema tome ugovor o garanciji ne može da se ostvari, ako se uređaj koristi u obrtničkim ili fabričkim pogonima, kao i u sličnim delatnostima. Nadalje su iz garancije isključene usluge zamene proizvoda u slučaju transportnih oštećenja, šteta zbog nepridržavanja uputstava za montažu ili zbog nestručne instalacije, nepridržavanja uputstava za upotrebu (kao npr. zbog priključka na pogrešan mrežni napon ili vrstu struje), zbog zloupotreba ili nestručnih primena (kao npr. preopterećenje uređaja ili korišćenje nedozvoljenih alata ili pribora), u slučaju nepridržavanja uputstava za održavanje i bezbednosnih odredaba, zbog prodiranja stranih tela u uređaj (npr. peska, kamenja ili prašine), nasilne primene ili spoljnih uticaja (kao npr. oštećenja zbog pada) kao i zbog uobičajenog habanja tokom korišćenja.

Zahtev za garanciju prestaje važiti ako su na uređaju već izvršeni neki zahvati.

3. Garantni rok iznosi 2 godine a počinje sa datumom kupnje uređaja. Garantni zahtjevi ostvaruju se pre isteka garantnog roka unutar dve godine nakon što ste uočili kvar. Realizacija garantnog zahteva nakon isteka garantnog roka je isključeno. Popravkom ili zamenom uređaja ne produžava se garantni rok niti se tom uslugom realizuje novi jamstveni rok za uređaj ili ostale ugrađene rezervne delove. To takođe važi i kod korišćenja servisa na licu mesta.
4. Da biste ostvarili svoj garantni zahtev, molimo Vas da nam pošaljete neispravan uređaj bez plaćanja poštarine na dole navedenu adresu. Priložite original računa za kupnju uređaja ili neki drugi dokaz o kupnji s datumom. Molimo Vas da iz tog razloga dobro sačuvate račun kao dokaz! Što tačnije opišite razlog reklamacije. Ako naša garancija obuhvata kvar koji je nastao na Vašem uređaju, odmah ćemo Vam vratiti popravljen ili novi uređaj.

Podrazumeva se da ćemo za nadoknadu troškova ukloniti i one kvarove koje garancija ne obuhvata. U tom slučaju pošaljite uređaj na adresu našeg servisa.

ZÁRUČNÍ LIST

Vážená zákaznice, vážený zákazníku,

naše výrobky podléhají přísné kontrole kvality. Pokud i přesto tento přístroj bezvadně nefunguje, velice toho litujeme a prosíme Vás, abyste se obrátili na náš zákaznický servis, jehož adresa je uvedena na tomto záručním listu. Rádi Vám budeme k dispozici také telefonicky na níže uvedeném servisním čísle. Pro uplatňování nároků na záruku platí následující:

1. Tyto záruční podmínky upravují dodatečný záruční servis. Vašich zákonných nároků na záruku se tato záruka netýká. Náš záruční servis je pro Vás bezplatný.
2. Záruční servis se vztahuje výhradně na nedostatky, které lze odvodit z vad materiálu nebo výrobních vad a je také omezen pouze na odstranění těchto nedostatků, resp. výměnu přístroje. Dbejte prosím na to, že naše přístroje nebyly podle svého účelu určeny konstruovány pro živnostenské, řemeslnické nebo průmyslové použití. Záruční smlouva tak není realizována, pokud byl přístroj používán v živnostenských, řemeslných nebo průmyslových podnicích a při srovnatelných činnostech. Z naší záruky je dále vyloučeno poskytnutí náhrady za dopravní škody, škody způsobené nedodržováním montážního návodu nebo z důvodů neodborné instalace, nedodržování návodu k použití (jako např. připojení na chybné síťové napětí nebo druh proudu), nedovoleného nebo neodborného používání (jako např. přetížení přístroje nebo použití neschválených vložných nástrojů nebo příslušenství), nedodržování pokynů pro údržbu a bezpečnostních pokynů, vniknutí cizích těles do přístroje (jako např. písek, kameny nebo prach), použití násilí nebo poškození v důsledku cizích vlivů (jako např. škody způsobené pádem), jakož také běžného opotřebení způsobeného používáním.

Nárok na záruku zaniká, pokud bylo do přístroje již zasahováno.

3. Záruční doba činí 2 roky a začíná datem koupě přístroje. Nároky na záruku před vypršením záruční doby je třeba uplatňovat během dvou týdnů od zjištění defektu. Uplatňování nároků na záruku po vypršení záruční doby je vyloučeno. Oprava nebo výměna přístroje nevede k prodloužení záruční doby, ani k zahájení nové záruční doby za provedený výkon pro přístroj nebo pro případné zamontované náhradní díly. Toto platí také v případě servisu v místě Vašeho bydliště.
4. Při uplatňování Vašeho nároku na záruku zašlete prosím přístroj bez poštovného na níže uvedenou adresu. Přiložte originál prodejního dokladu nebo jiného datovaného potvrzení o koupi. Pokladní lístek si proto dobře uložte jako důkaz! Popište nám prosím pokud možno přesně důvod reklamace. Je-li defekt přístroje v našem záručním servisu obsažen, obdržíte obratem opravený nebo nový přístroj.

Samozřejmě rádi za úhradu nákladů odstraníme defekty na přístroji, které nespádají nebo již nespádají do rozsahu záruky. K tomu nám přístroj prosím zašlete na naši servisní adresu.

SK ZÁRUČNÝ LIST

Vážená zákazníčka, vážený zákazník,

naše výrobky podliehajú prísnej kontrole kvality. V prípade, že nebude prístroj napriek tomu bezchybne fungovať, je nám to veľmi ľúto a prosíme Vás, aby ste sa obrátili na našu servisnú službu na adrese uvedenej na tomto záručnom liste. Radi Vám budeme k dispozícii taktiež telefonicky na uvedenom servisnom telefónnom čísle. Pri uplatňovaní nárokov na záručné plnenie platia nasledujúce podmienky:

1. Tieto záručné podmienky upravujú dodatočné záručné plnenie. Vaše zákonné nároky na záruku nie sú touto zárukou dotknuté. Naše záručné plnenie je pre Vás zadarmo.
2. Záručné plnenie sa vzťahuje výlučne len na nedostatky, ktoré sú spôsobené chybami materiálu alebo výrobnými chybami, a je obmedzené na odstránenie týchto nedostatkov resp. výmenu prístroja. Prosím, dbajte na to, že naše prístroje neboli svojim určením konštruované na profesionálne, remeselnícke ani priemyselné použitie. Táto záručná zmluva sa preto neuzatvára, ak sa prístroj bude používať v profesionálnych, remeselníckych alebo priemyselných prevádzkach ako aj na činnosti rovnocenné s takýmto použitím. Z našej záruky sú okrem toho vylúčené náhradné plnenie za škody pri transporte, škody spôsobené nedodržaním návodu na montáž alebo na základe neodbornej inštalácie, nedodržaním návodu na použitie (ako napr. pripojením na nesprávne sieťové napätie alebo druh prúdu), zneužívaním alebo nesprávnym používaním (ako napr. preťaženie prístroja alebo použitie neprípustných pracovných nástrojov alebo príslušenstva), nedodržaním pokynov pre údržbu a bezpečnostných pokynov, vniknutím cudzích telies do prístroja (ako napr. piesok, kamene alebo prach), použitím násilia alebo cudzieho pôsobenia (napr. škody spôsobené pádom), a taktiež je vylúčené bežné opotrebenie primerané použitiu.

Nárok na záruku zaniká, ak už boli na prístroji svojvoľne uskutočnené zásahy.

3. Doba záruky je 2 roky a začína sa dátumom nákupu prístroja. Nároky na záruku sa musia uplatniť pred koncom uplynutia záručnej doby do dvoch týždňov od zistenia nedostatku. Uplatnenie nárokov na záruku po uplynutí záručnej doby je vylúčené. Oprava alebo výmena prístroja nevedie k predĺženiu záručnej doby ani nedochádza na základe tohto plnenia ku vzniku novej záručnej doby pre prístroj ani pre akékoľvek inštalované náhradné diely. To platí taktiež pri nasadení miestneho servisu.
4. Pre uplatnenie nároku na záruku nám prosím zašlite defektný prístroj oslobodený od poštovného na dole uvedenú adresu. Priložte predajný doklad v origináli alebo iný doklad o zakúpení s dátumom. Prosím, starostlivo si preto uschovajte pokladničný blok ako doklad o zakúpení! Prosím, popíšte nám čo najpresnejšie dôvod reklamácie. Ak spadá defekt prístroja pod naše záručné plnenie, dostanete obratom naspäť opravený alebo nový prístroj.

Samozrejme Vám radi opravíme závady na prístroji na vaše náklady, ak tieto závady nespádajú alebo už nespádajú do rozsahu záruky. Prosím, pošlite nám v takom prípade prístroj na našu servisnú adresu.

D GARANTIEURKUNDE

Sehr geehrte Kundin, sehr geehrter Kunde,

unsere Produkte unterliegen einer strengen Qualitätskontrolle. Sollte dieses Gerät dennoch einmal nicht einwandfrei funktionieren, bedauern wir dies sehr und bitten Sie, sich an unseren Servicedienst unter der auf dieser Garantiekarte angegebenen Adresse zu wenden. Gern stehen wir Ihnen auch telefonisch über die unten angegebene Servicrufnummer zur Verfügung. Für die Geltendmachung von Garantieansprüchen gilt Folgendes:

1. Diese Garantiebedingungen regeln zusätzliche Garantieleistungen. Ihre gesetzlichen Gewährleistungsansprüche werden von dieser Garantie nicht berührt. Unsere Garantieleistung ist für Sie kostenlos.
2. Die Garantieleistung erstreckt sich ausschließlich auf Mängel, die auf Material- oder Herstellungsfehler zurückzuführen sind und ist auf die Behebung dieser Mängel bzw. den Austausch des Gerätes beschränkt. Bitte beachten Sie, dass unsere Geräte bestimmungsgemäß nicht für den gewerblichen, handwerklichen oder industriellen Einsatz konstruiert wurden. Ein Garantievertrag kommt daher nicht zustande, wenn das Gerät in Gewerbe-, Handwerks- oder Industriebetrieben sowie bei gleichzusetzenden Tätigkeiten eingesetzt wird.

Von unserer Garantie sind ferner Ersatzleistungen für Transportschäden, Schäden durch Nichtbeachtung der Montageanleitung oder aufgrund nicht fachgerechter Installation, Nichtbeachtung der Gebrauchsanleitung (wie durch z.B. Anschluss an eine falsche Netzspannung oder Stromart), missbräuchliche oder unsachgemäße Anwendungen (wie z.B. Überlastung des Gerätes oder Verwendung von nicht zugelassenen Einsatzwerkzeugen oder Zubehör), Nichtbeachtung der Wartungs- und Sicherheitsbestimmungen, Eindringen von Fremdkörpern in das Gerät (wie z.B. Sand, Steine oder Staub), Gewaltanwendung oder Fremdeinwirkungen (wie z. B. Schäden durch Herunterfallen) sowie durch verwendungsgemäßen, üblichen Verschleiß ausgeschlossen.

Der Garantieanspruch erlischt, wenn an dem Gerät bereits Eingriffe vorgenommen wurden.

3. Die Garantiezeit beträgt 2 Jahre und beginnt mit dem Kaufdatum des Gerätes. Garantieansprüche sind vor Ablauf der Garantiezeit innerhalb von zwei Wochen, nachdem Sie den Defekt erkannt haben, geltend zu machen. Die Geltendmachung von Garantieansprüchen nach Ablauf der Garantiezeit ist ausgeschlossen. Die Reparatur oder der Austausch des Gerätes führt weder zu einer Verlängerung der Garantiezeit noch wird eine neue Garantiezeit durch diese Leistung für das Gerät oder für etwaige eingebaute Ersatzteile in Gang gesetzt. Dies gilt auch bei Einsatz eines Vor-Ort-Services.
4. Für die Geltendmachung Ihres Garantieanspruches übersenden Sie bitte das defekte Gerät portofrei an die unten angegebene Adresse. Fügen Sie den Verkaufsbeleg im Original oder einen sonstigen datierten Kaufnachweis bei. Bitte bewahren Sie deshalb den Kassenbon als Nachweis gut auf! Beschreiben Sie uns bitte den Reklamationsgrund möglichst genau. Ist der Defekt des Gerätes von unserer Garantieleistung erfasst, erhalten Sie umgehend ein repariertes oder neues Gerät zurück.

Selbstverständlich beheben wir gegen Erstattung der Kosten auch gerne Defekte am Gerät, die vom Garantieumfang nicht oder nicht mehr erfasst sind. Dazu senden Sie das Gerät bitte an unsere Serviceadresse.

iSC GmbH • Eschenstraße 6 • 94405 Landau/Isar (Deutschland)

Telefon: +49 [0] 180 5 120 509 • Telefax +49 [0] 180 5 835 830 (Anrufrufen: 0,14 Euro/Minute, Festnetz der T-Com)

E-Mail: info@isc-gmbh.info • Internet: www.isc-gmbh.info

1	
Service Hotline: 01 805 120 509 · www.isc-gmbh.info <small>(0,14 € / min., Festnetz T-Com) · Mo-Fr: 8:00-20:00 Uhr</small>	
2 Name:	Retouren-Nr. iSC:
Strasse / Nr.:	Telefon:
PLZ	Ort
	Mobil:
3 Welcher Fehler ist aufgetreten (genaue Angabe):	Art.-Nr.:
	I.-Nr.:
Sehr geehrte Kundin, sehr geehrter Kunde, bitte beschreiben Sie uns die von Ihnen festgestellte Fehlfunktion Ihres Gerätes als Grund Ihrer Beanstandung möglichst genau. Dadurch können wir für Sie Ihre Reklamation schneller bearbeiten und Ihnen schneller helfen. Eine zu ungenaue Beschreibung mit Begriffen wie „Gerät funktioniert nicht“ oder „Gerät defekt“ verzögert hingegen die Bearbeitung erheblich.	
4 Garantie: JA <input type="checkbox"/> NEIN <input type="checkbox"/>	Kaufbeleg-Nr. / Datum:
1 Service Hotline kontaktieren oder bei iSC-Webadresse anmelden - es wird Ihnen eine Retourennummer zugeteilt 2 Ihre Anschrift eintragen 3 Fehlerbeschreibung und Art.-Nr. und I.-Nr. angeben 4 Garantiefall JA/NEIN ankreuzen sowie Kaufbeleg-Nr. und Datum angeben und eine Kopie des Kaufbeleges beilegen	

EH 07/2008 (01)