

- Ⓓ **Bedienungsanleitung
DrehSELbank**
- Ⓔ **Navodila za uporabo
Stružnica**
- Ⓗ **Használati utasítás
Esztergápad**
- Ⓕ **Upute za uporabu
Tokarilica**
- Ⓔ **Uputstva za upotrebu
Tokarilica**
- Ⓒ **Návod k obsluze
Soustruh**
- Ⓔ **Návod na obsluhu
Sústruh**

Einhell®

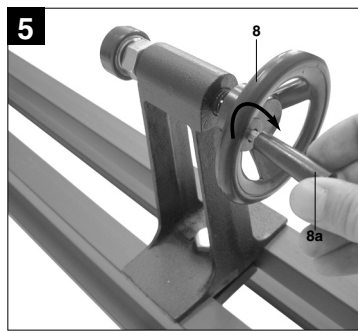
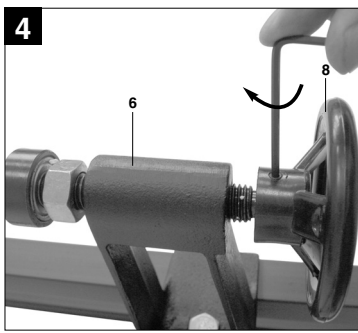
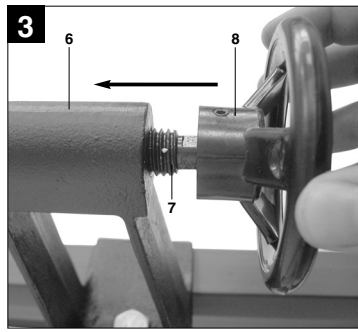
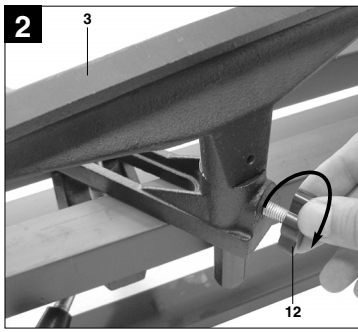
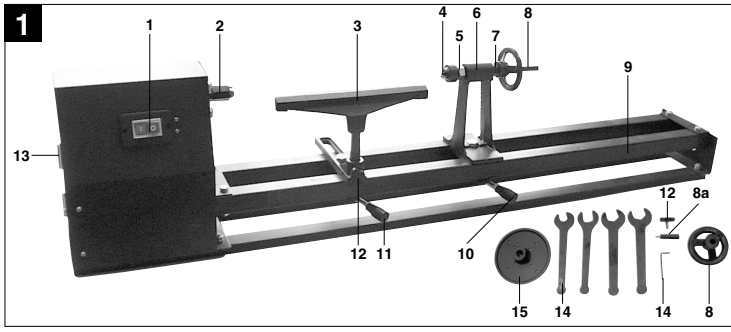
4

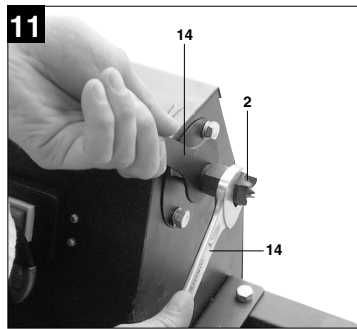
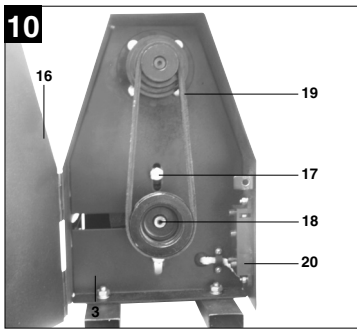
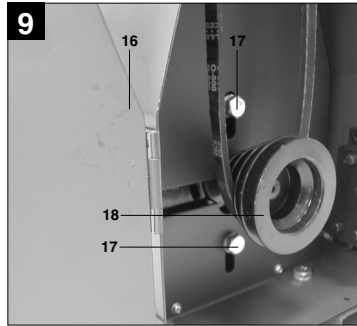
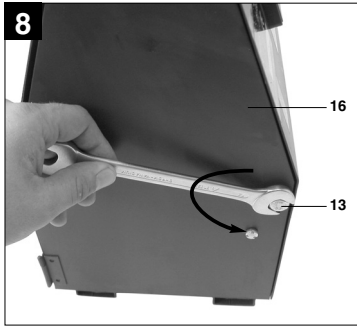
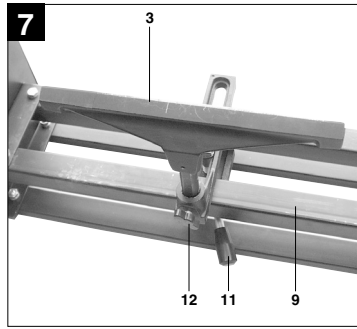
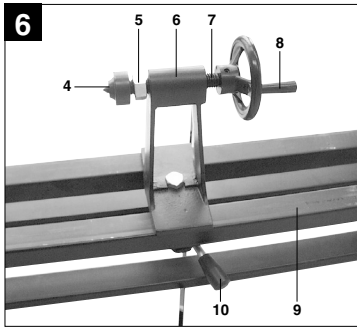


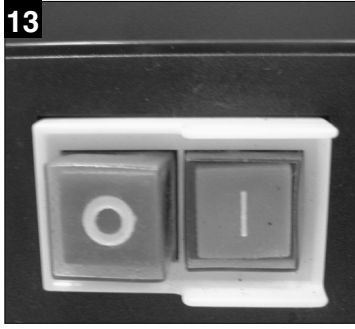
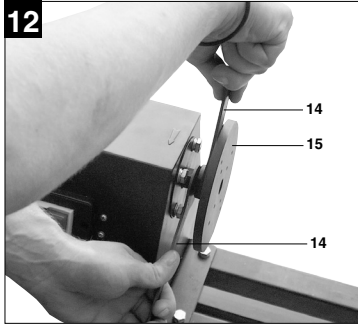
Art.-Nr.: 43.121.02

I.-Nr.: 01017

BT-WW **1000**







⚠ Achtung!

Beim Benutzen von Geräten müssen einige Sicherheitsvorkehrungen eingehalten werden, um Verletzungen und Schäden zu verhindern. Lesen Sie diese Bedienungsanleitung/ Sicherheitshinweise deshalb sorgfältig durch. Bewahren Sie diese gut auf, damit Ihnen die Informationen jederzeit zur Verfügung stehen. Falls Sie das Gerät an andere Personen übergeben sollten, händigen Sie diese Bedienungsanleitung / Sicherheitshinweise bitte mit aus. Wir übernehmen keine Haftung für Unfälle oder Schäden, die durch Nichtbeachten dieser Anleitung und den Sicherheitshinweisen entstehen.

1. Sicherheitshinweise

Die entsprechenden Sicherheitshinweise finden Sie im beiliegenden Heftchen!

⚠ WARNUNG

Lesen Sie alle Sicherheitshinweise und Anweisungen. Versäumnisse bei der Einhaltung der Sicherheitshinweise und Anweisungen können elektrischen Schlag, Brand und/oder schwere Verletzungen verursachen zur Folge haben. **Bewahren Sie alle Sicherheitshinweise und Anweisungen für die Zukunft auf.**

2. Gerätebeschreibung (Bild 1)

1. Ein- Ausschalter
2. Stirnmitnehmer
3. Werkzeugauflage
4. Zentrierspitze
5. Kontermutter
6. Reitstock
7. Reitstockspindel
8. Handrad
9. Maschinenbett
10. Spannbügel für Reitstock
11. Spannbügel für Werkzeugauflage
12. Flügelschraube
13. Sicherungsschraube
14. Werkzeug
15. Planscheibe

Lieferumfang

- Drechselbank
- Reitstock (6)
- Werkzeugauflage (3)
- Stirnmitnehmer (2)
- Planscheibe (15)
- Werkzeug (14)

- Flügelschraube (12)
- Handrad (8)
- Kurbelgriff (8a)

3. Bestimmungsgemäße Verwendung

Die Drechselbank dient nur zum Bearbeiten von Holz mittels geeigneter Drechseleisen.

Die Maschine darf nur nach ihrer Bestimmung verwendet werden. Jede weitere darüber hinausgehende Verwendung ist nicht bestimmungsgemäß. Für daraus hervorgerufene Schäden oder Verletzungen aller Art haftet der Benutzer/Bediener und nicht der Hersteller.

Bitte beachten Sie, dass unsere Geräte bestimmungsgemäß nicht für den gewerblichen, handwerklichen oder industriellen Einsatz konstruiert wurden. Wir übernehmen keine Gewährleistung, wenn das Gerät in Gewerbe-, Handwerks- oder Industriebetrieben sowie bei gleichzusetzenden Tätigkeiten eingesetzt wird.

4. Technische Daten

Netzspannung:	230V ~ 50 Hz
Leistung:	350 Watt S2 30 min
Leerlaufdrehzahl Motor	1400 min ⁻¹
Spindeldrehzahl	810 - 2480 min ⁻¹
Spitzenweite	1000 mm
Drechseldurchmesser max.	350 mm
Schutzart:	IP 20
Schalldruckpegel L _{pA}	66,0 dB
Schalleistungspegel L _{WA}	79,0 dB

Einschaltdauer:

Die Einschaltdauer S2 30 min (Kurzzeitbetrieb) sagt aus, dass der Motor mit der Nennleistung 350 Watt nur für die auf dem Datenschild angegebene Zeit (30 min) dauernd belastet werden darf. Andernfalls würde er sich unzulässig erwärmen. Während der Pause kühlt sich der Motor wieder auf seine Ausgangstemperatur ab.

D**Geräusch**

Das Geräusch dieses Elektrowerkzeuges wird nach DIN EN ISO 3744: 1995-11, DIN EN ISO 11201: 1996-07, ISO 7960 Anhang A: 1995-02 gemessen. Das Geräusch am Arbeitsplatz kann 85 dB (A) überschreiten. In diesem Fall sind Schallschutzmassnahmen für den Bedienenden erforderlich.

5. Vor Inbetriebnahme

- Die Drechselbank muss standsicher aufgestellt werden, d.h. auf einer Werkbank, oder festem Untergestell festgeschraubt werden.
- Vor Inbetriebnahme müssen alle Abdeckungen und Sicherheitsvorrichtungen ordnungsgemäß montiert sein.
- Überzeugen Sie sich vor dem Anschließen, dass die Daten auf dem Typenschild mit den Netzdaten übereinstimmen.
- Achtung! Bevor Sie die Maschine umrüsten (Stirnitnehmer/Planscheibe), bzw. eine Drehzahlumstellung vornehmen, muss grundsätzlich der Netzstecker gezogen werden, um ein unbeabsichtigtes Einschalten, z.B. durch andere Personen, zu vermeiden.

5.1 Montage (Bild 2-5)

- Schrauben Sie die Flügelschraube (12) wie in Bild 2 dargestellt in die Werkstückauflage (3).
- Stecken Sie das Handrad (8) wie in Bild 3 dargestellt auf die Reitstockspindel (7). Achten Sie dabei darauf dass die Seite des Handrades (8) mit der Madenschraube über den Abgefachten Teil der Reitstockspindel (7) geführt wird. Ziehen Sie die Madenschraube mit dem mitgelieferten Inbusschlüssel an (Bild 4) und verschrauben Sie den Kurbelgriff (8a) am Handrad (8) (Bild 5).

5.2 Reitstockverstellung (Bild 6/Pos. 6)

- Der Reitstock (6) wird nach Lösen des unterhalb des Maschinenbettes (9) befindlichen Spannbügels (10) verstellt.
- Nach dem Einstellen des optimalen Einspanndrucks mittels des Handrades (8), muss die Reitstockspindel (7) durch die Kontermutter (5) gesichert werden.

5.3 Verstellen der Werkzeugauflage (Bild 7/Pos. 3)

- Die Werkzeugauflage (3) ist in der Höhe, nach Lösen der Flügelschraube (12) zu verstellen.
- Die Verstellung der Werkzeugauflage (3) in Längsrichtung ist nach Lösen des Spannbügels (11) unterhalb des Maschinenbettes (9) möglich.
- Die Werkzeugauflage (3) muss so nahe wie möglich an das Werkstück herangeführt werden, ohne jedoch dieses zu berühren.

5.4 Drehzahleinstellung (Bild 8 - 10)

- Netzstecker ziehen
- Sicherungsschraube (13) lösen, Gehäusedeckel (16) öffnen und Motorspannschrauben (17) lockern. Motorkeilriemenscheibe (18) anheben um den Keilriemen (19) zu entspannen.
- Keilriemen (19) auf die gewünschte Drehzahlstufe umlegen (auf Fluchtung achten!).
- Die Riemenspannung erfolgt durch Ablassen des Motors, das Eigengewicht des Motors reicht hierbei aus.
- Motorspannschraube (17) nach erfolgter Drehzahleinstellung wieder festziehen, Gehäusedeckel (16) schließen und mit der Sicherungsschraube (13) fixieren.
- Eine Tabelle mit den entsprechenden Drehzahlen befindet sich auf der Innenseite des Gehäusedeckels (16).

5.4.1 Wahl der richtigen Drehzahl

- Beginnen Sie bei neuen Drechselstücken grundsätzlich mit der kleinstmöglichen Geschwindigkeit und steigern Sie diese mit zunehmender Wuchtigkeit des Drechselstückes.
- Drehzahl gemäß Schnittgeschwindigkeitstabelle vorwählen, bei unrundern Werkstücken mit niedriger Drehzahl beginnen.
- Die Wahl der richtigen Drehzahl hängt beim Drechseln von mehreren Faktoren ab. (z.B. Größe, Unwucht, Material, etc. des Werkstückes)
- Als Faustregel gilt: Unrunde Werkstücke, große Werkstücke, harte Hölzer - kleine Drehzahl.

5.5 Umrüsten von Stirnitnehmer auf Planscheibe (Bild 11 - 12)

- Setzen sie mit einem Schraubenschlüssel (14) an der Schlüsselfläche auf der Spindel, unmittelbar hinter dem Stirnitnehmer (2) an.
- Lösen Sie mit einem weiteren Schraubenschlüssel (14) den Stirnitnehmer (2) gegen den Uhrzeigersinn während Sie mit dem anderen Schraubenschlüssel gegenhalten.
- Drehen sie nun die Planscheibe (15) auf das Gewinde der Spindel und ziehen sie diese mit

den Schraubenschlüsseln (14) auf der Spindel fest.

5.6. Stirnmitnehmer und mitlaufende Körnerspitze (Abb. 1)

- Der Stirnmitnehmer (2) dient zum Übertragen der Motorkraft auf das Werkstück beim Dreheln zwischen den Spitzen.
- Bei Arbeiten zwischen Stirnmitnehmer (2) und Zentrierspitze (4) ist darauf zu achten, dass die Zentrierbohrung genügend tief gebohrt wird. Zentrierbohrerdurchmesser 5-8 mm. Einspanndruck nicht zu hoch wählen. Werkstücke können durch zu hohen Einspanndruck bogenförmig werden und brechen.
- Um Gewinde oder Lagerschäden zu vermeiden, ist der Stirnmitnehmer (2) mit einem Gummi- oder Holzhammer auf der Stirnseite des Werkstückes einzuschlagen.
- Die mitlaufende Zentrierspitze (4) verhindert ein Ausbrennen der im Werkstück einzubringenden Zentrierbohrung.

6. Bedienung

6.1 Wichtige Hinweise zum Betrieb

- Achten Sie bitte bei der Auswahl Ihres Drehselholzes auf Äste und Trockenrisse. Nur Hölzer ohne Risse und ohne größere Äste verwenden (bei kleinen Ästen entsprechend vorsichtig den Anpressdruck des Drehseleisens wählen).
- Überprüfen Sie grundsätzlich den festen Sitz des Drehselgutes per Hand.
Achtung: Netzstecker ziehen!
- Nur original Drehseleisen im geschärften Zustand verwenden.
- Beim Drehen von Holzscheiben nicht im Flugkreis des Werkstückes stehen.
- Große und unwichtige Drehselgüter bitte mittels Band- oder Dekupiersäge bestmöglich zuschneiden. Große Unwucht des Drehselgutes gefährdet Ihre Gesundheit und die Lebensdauer der Maschine.
- Beginnen Sie bei neuen Drehselstücken grundsätzlich mit der kleinstmöglichen Geschwindigkeit und steigern Sie diese mit zunehmender Wuchtigkeit des Drehselstückes.
- Keine Holzscheiben mit Schwundrissen verwenden, da hohe Berstgefahr durch Fliehkraft herrscht.

6.2 Ein-, Ausschalter (Bild 13)

- Durch Drücken des grünen Tasters „1“ kann die Drehselbank eingeschaltet werden.
- Um die Drehselbank wieder auszuschalten, muß der rote Taster „0“ gedrückt werden.

7. Reinigung, Wartung und Ersatzteilbestellung

Ziehen Sie vor allen Reinigungsarbeiten den Netzstecker.

7.1 Reinigung

- Halten Sie Schutzvorrichtungen, Luftschlitze und Motorengehäuse so staub- und schmutzfrei wie möglich. Reiben Sie das Gerät mit einem sauberen Tuch ab oder blasen Sie es mit Druckluft bei niedrigem Druck aus.
- Wir empfehlen, dass Sie das Gerät direkt nach jeder Benutzung reinigen.
- Reinigen Sie das Gerät regelmäßig mit einem feuchten Tuch und etwas Schmierseife. Verwenden Sie keine Reinigungs- oder Lösungsmittel; diese könnten die Kunststoffteile des Gerätes angreifen. Achten Sie darauf, dass kein Wasser in das Geräteinnere gelangen kann.

7.2 Anlaufprobleme Motor

Zu hoher Einspanndruck in Verbindung mit zu starker Riemenspannung können, vor allem bei hohen Geschwindigkeiten, zu Anlaufproblemen des Motors führen

Abhilfe:

- Riemenspannung lockern.
- Einspanndruck am Reitstockhandrad verringern.
- Hohe Geschwindigkeiten nur zur End- und Feinbehandlung der Werkstücke einstellen.

7.3 Kohlebürsten

Bei übermäßiger Funkenbildung lassen Sie die Kohlebürsten durch eine Elektrofachkraft überprüfen. Achtung! Die Kohlebürsten dürfen nur von einer Elektrofachkraft ausgewechselt werden.

7.4 Wartung

Im Geräteinneren befinden sich keine weiteren zu wartenden Teile.

D

7.5 Ersatzteilbestellung:

Bei der Ersatzteilbestellung sollten folgende Angaben gemacht werden;

- Typ des Gerätes
- Artikelnummer des Gerätes
- Ident-Nummer des Gerätes
- Ersatzteilnummer des erforderlichen Ersatzteils

Aktuelle Preise und Infos finden Sie unter www.isc-gmbh.info

8. Entsorgung und Wiederverwertung

Das Gerät befindet sich in einer Verpackung um Transportschäden zu verhindern. Diese Verpackung ist Rohstoff und ist somit wieder verwendbar oder kann dem Rohstoffkreislauf zurückgeführt werden. Das Gerät und dessen Zubehör bestehen aus verschiedenen Materialien, wie z.B. Metall und Kunststoffe. Führen Sie defekte Bauteile der Sondermüllentsorgung zu. Fragen Sie im Fachgeschäft oder in der Gemeindeverwaltung nach!

⚠ Pozor!

Pri uporabi naprav je potrebno upoštevati preventivne varnostne ukrepe, da bi tako preprečili poškodbe in škodo na napravi. Zato ta navodila skrbno preberite. Ta varnostna navodila shranite dobro, da Vam bodo informacije vsak čas na razpolago. V primeru, da bi to napravo predali drugim osebam, Vas prosimo, da ta navodila za uporabo izročite skupaj z napravo. Mi ne prevzemamo nobene odgovornosti za nesreče ali škodo, ki bi nastala zaradi neupoštevanja teh navodil in varnostnih navodil.

1. Varnostni napotki

Odgovarjajoče varnostne napotke lahko preberete v priloženi knjižici.

⚠ OPOZORILO!**Preberite varnostne napotke in navodila.**

Neupoštevanje varnostnih napotkov in navodil ima lahko za posledico električni udar, požar in/ali hude poškodbe.

Shranite vse varnostne napotke in navodila za kasnejšo uporabo.

2. Opis stroja (Slika 1)

1. Stikalo za vklop / izklop
2. Čelni sojemalnik
3. Polagalo za orodje
4. Centrirna konica
5. Protimatica
6. Konjiček
7. Vreteno konjička
8. Ročno kolo
9. Postelja stroja
10. Vpenjalna ročica za konjička
11. Vpenjalna ročica za polagalo za orodje
12. Krilnati vijak
13. Varovalni vijak
14. Orodje
15. Čelna plošča

Obseg dobave

- Stružnica
- Konjiček (6)
- Polagalo za orodje (3)
- Čelni sojemalnik (2)
- Čelna plošča (15)
- Orodje (14)
- Krilnati vijak (12)
- Ročno kolo (8)
- Ročica kolesa (8a)

3. Predpisana namenska uporaba

Stružnica služi obdelavi lesa s pomočjo primernega strugarskega noža.

Stroj je dovoljeno uporabljati samo za namene, za katere je bil konstruirani. Vsaka druga uporaba ni dovoljena. Za kakršnokoli škodo ali poškodbo, ki bi nastale zaradi nedovoljene uporabe, nosi odgovornost uporabnik / upravljalac, ne pa proizvajalec.

Prosimo, da upoštevate, da naše naprave niso bile konstruirane za namene profesionalne, obrtniške ali industrijske uporabe. Ne prevzemamo nobenega jamstva, če se naprava uporablja za profesionalne, obrtniške ali industrijske namene ali za izvajanje podobnih dejavnosti.

4. Tehnični podatki

Omrežna električna napetost:	230 V ~ 50 Hz
Moč	350 Watt S2 30 min
Število vrtljajev motorja v prostem teku	1400 min ⁻¹
Število vrtljajev vretena	810 - 2480 min ⁻¹
Največja razdalja	1000 mm
Največji premer struženja	350 mm
Vrsta zaščite	IP 20
Nivo zvočnega tlaka L _{pA}	66,0 dB
Nivo zvočne moči L _{WA}	79,0 dB

SLO**Trajanje vklopa**

Trajanje vklopa S2 30 min (kratkotrajno obratovanje) pove, da je dovoljeno trajno obremeniti motor pri nazivni moči 350 Watt samo za čas, ki je navedeni na tipski podatkovni tablici (30 min). V nasprotnem bi se nedopustno segreval. V času pavze se motor ponovno ohladi do izhodiščne temperature.

Hrup

Hrup tega električnega orodja je izmerjen po DIN EN ISO 3744: 1995-11, DIN EN ISO 11201: 1996-07, ISO 7960 priloga A: 1995-02. Hrup na delovnem mestu lahko prekorači vrednost 85 dB (A). V takšnem primeru mora upravljalec stroja poskrbeti za ukrepe za zaščito pred hrupom.

5. Pred uporabo

- Stružnico morate postaviti v stabilni položaj, t.p. na delovno mizo ali jo priviti na čvrsto podlago.
- Pred uporabo morate pravilno montirati vse pokrove in vso varnostno zaščitno opremo.
- Pred priklopom stroja se prepričajte, če se vsi podatki na tipski podatkovni tablici skladajo s podatki o električnem omrežju.
- Pozor! Preden preurejate stroj (čelni sojemalnik/čelna plošča) oz. prestavljate število vrtljajev, morate praviloma potegniti električni priključni vtičnik iz vtičnice, da preprečite, da bi druge osebe pomotoma vključile stroj.

5.1 Montaža (Slike 2 - 5)

- Privijte krilnati vijak (12) v polagalo za obdelovanec (3) kot je prikazano na sliki 2.
- Namestite ročno kolo (8) na vreteno konjička (7) kot je prikazano na sliki 3. Pri tem pazite na to, da stran ročnega kolesa (8) potekala z žerkastim vijakom nad poravnanim delom vretena konjička (7). Zategnite žerkasti vijak z dobavljenim inbusnim ključem (Slika 4) in privijte ročaj (8a) na ročnem kolesu (8) (Slika 5).

5.2 Nastavljanje konjička (Slika 6/Poz. 6)

- Konjiček (6) nastavljate po odvrtju pod posteljo stroja (9) nahajajoče se vpenjalne ročice (10).
- Po nastavitvi optimalnega vpenjalnega pritiska s pomočjo ročnega kolesa (8) morate zavarovati vreteno konjička (7) s protimatico (5).

5.3 Nastavljanje polagala za orodje (Slika 7/Poz. 3)

- Polagalo za orodje (3) nastavljate po višini po odvrtju krilnatega vijaka (12).
- Nastavljanje polagala za orodje (3) v vzdolžni smeri je možno izvršiti po odvrtju vpenjalne ročice (11) pod posteljo stroja (9).
- Polagalo za orodje (3) morate pomakniti čim bližje k obdelovancu, vendar brez stika z obdelovancem.

5.4 Nastavitev števila vrtljajev (Slike 8 - 10)

- Izvlecite električni priključni vtičnik.
- Odvijte varovalni vijak (13), odprite pokrov ohišja (16) in odvijte vijake za vpenjanje motorja (17). Privzdignite jermenico za klinasti jermenomotorja (18), da razpnete klinasti jermen (19).
- Klinasti jermen (19) prestavite na zeleno stopnjo števila vrtljajev (Pazite na poravnost v liniji I).
- Napetost jermena se izvrši s spuščanjem motorja, za kar zadostuje lastna teža motorja.
- Po izvršeni nastavitvi števila vrtljajev ponovno zategnite vijak za vpenjanje motorja (17), zaprite pokrov ohišja (16) in fiksirajte z varovalnim vijakom (13).
- Tabela z odgovarjajočim številom vrtljajev se nahaja na notranji strani pokrova ohišja (16).

5.4.1 Izbira pravega števila vrtljajev

- Pri obdelavi novih struženih kosov začnite praviloma z najnižjo hitrostjo in le-to postopoma povečujte s povečevano uravnoveženostjo obdelovanca.
- Število vrtljajev predhodno izberite iz tabele hitrosti, pri neokroglih obdelovancih začnite z nižjim številom vrtljajev.
- Izbira pravega števila vrtljajev je pri struženju odvisna od več faktorjev (n.pr. velikost, neuravnoveženost, material obdelovanca, itd.)
- Zlato pravilo: neokrogli obdelovanci, veliki obdelovanci, trdi kosi lesa - majhno število vrtljajev.

5.5 Opremljanje čelnega sojemalnika na čelni plošči (Slika 11 - 12)

- Začnite s ključem (14) na površini za ključ na vretenu, neposredno izza čelnega sojemalnika (2).
- Odvijte z drugim ključem (14) čelni sojemalnik (2) proti smeri urinega kazalca tako, da ga držite z drugim ključem proti smeri odvijanja.
- Sedaj privijte čelno ploščo (15) na navojni del vretena in jo zategnite s ključem (14) na vreteno.



5.6. elni sojemalnik in vrteča točkalka konica (Slika 1)

- elni sojemalnik (2) služi prenosu moči motorja na obdelovanec pri struženju med konicami.
- Pri delu med elnim sojemalnikom (2) in konico za centriranje (4) morate paziti na to, da bo luknja za centriranje izvrtana dovolj globoko. Premer svedra za centriranje 5-8 mm. Pritisk pri vpenjanju ne sme biti prevelik. Zaradi prevelikega pritiska pri vpenjanju se lahko obdelovanci upognejo in zlomijo.
- Da bi preprečili poškodbe navojev ali ležajev, morate zabiti elni sojemalnik (2) na elno stran obdelovanca z gumijastim ali lesenim kladivom.
- Vrte a se konica za centriranje (4) preprečuje pregovor obdelovancu nahajajo se luknje za centriranje.

6. Upravljanje stroja

6.1 Pomembni napotki za obratovanje stroja

- Pri izbiri lesa za struženje pazite na veje in suhe razpoke v lesu. Uporabljajte samo les brez razpok in brez večjih vej (pri majhnih vejah previdno izberite ustrezno silo pritiskanja strgarskega noža).
- Praviloma z roko preverite čvrstost nameščenost obdelovanca. Pozor! Izvlecite električni priključni vtičnik iz vtičnice!
- Uporabljajte samo originalne strgarske nože, ki morajo biti ostri.
- Pri struženju lesenih plošč ne stojte v območju smeri možnega izletanja obdelovanca.
- Velike in neuravnotežene obdelovance po možnosti obrežite s tračno ali dekupimo žago. Velika neuravnoteženost obdelovanca ogroža Vaše zdravje in življenjsko dobo stroja.
- Pri novih obdelovancih začnite praviloma stružiti pri najnižji hitrosti in le-to postopoma povečujte s povečanano uravnoteženostjo obdelovanca.
- Ne uporabljajte lesenih plošč z razpokami, ker obstaja nevarnost razpočenja zaradi sredobežne sile.

6.2 Stikalo za vklop/izklop (Slika 13)

- S pritiskom na zeleno tipko „1“ lahko vključite stružnico.
- Za ponovni izklop stružnice morate pritisniti na rdečo tipko „0“.

7. Čiščenje, vzdrževanje in naročanje rezervnih delov

Pred vsemi čistilnimi deli izklopite električni vtičnik iz električne priključne vtičnice.

7.1 Čiščenje

- Zaščitne naprave, zračne reže in ohišje motorja vzdržujte v karseda čistem stanju. Napravo zdrgnite s čisto krpo ali pa jo izpihajte s komprimiranim zrakom (pod nizkim pritiskom).
- Priporočamo, da napravo očistite takoj po vsaki uporabi.
- V rednih intervalih napravo očistite tudi z mokro krpo in mazavim milom. Ne uporabljajte nobenih čistilnih sredstev ali razredčil; ta sredstva lahko začnejo nazirati dele iz umetne mase. Pazite na to, da voda ne more prodrati v notranjost naprave.

7.2 Težave pri zagonu motorja

Prevelik vpenjalni pritisk v povezavi s preveliko napetostjo jermena lahko, predvsem pri visokih hitrostih, povzroči težave pri zagonu motorja.

Odprava težav:

- Sprostite napetost jermena.
- Zmanjšajte vpenjalni pritisk na ročnem kolesu konjička.
- Visoke hitrosti nastavite samo pri končni in natančni obdelavi obdelovanca.

7.3 Oglene ščetke

Pri prekomernem iskreanju naj strokovnjak za elektriko preveri oglene ščetke.

Pozor! Oglene ščetke lahko zamenja le strokovnjak za elektriko.

7.4 Vzdrževanje

V notranjosti naprave se ne nahajajo nobeni deli, kateri bi terjali vzdrževanje.

7.5 Naročanje rezervnih delov:

Pri naročilu rezervnih delov navedite naslednje podatke:

- Tip stroja
 - Številka artikla/stroja
 - Identifikacijska številka stroja
 - Številka rezervnega dela, ki ga naročate
- Aktualne cene in informacije najdete na spletni strani www.isc-gmbh.info



8. Odstranjevanje in reciklaža

Naprava je ovita v ovojnino, da bi preprečili poškodovanje zaradi transporta. Ta ovojnina je surovina in jo kot tako lahko ponovno uporabimo ali pa jo predamo v reciklažo.

Naprava in njegov pribor so sestavljeni iz različnih materialov, kot n.pr. kovina in umetna masa. Defektne konstrukcijske dele predajte na deponijo za posebne odpadke. Povprašajte v strokovni trgovini ali pri občinski upravi!

⚠ Figyelem!

A készülékek használatánál be kell tartani egy pár biztonsági intézkedéseket, azért hogy sérüléseket és károkat megakadályozzon. Olvassa ezért ezt a használati utasítást alaposan át. Őrizze jól meg, azért hogy mindenkor rendelkezésére álljon az információk. Ha átadná más személyeknek a készüléket, akkor kézbesítse vele ezt a használati utasítást is.

Nem vállalunk felelőséget olyan balesetekért és károkért, amelyek ennek az utasításnak és a biztonsági utasításoknak a figyelmen hagyása által keletkeznek.

1. Biztonsági utasítások

A megfelelő biztonsági utasítások a mellékelt füzetetcskében találhatóak.

⚠ FIGYELMEZTETÉS!

Olvason minden biztonsági utalást és utasítást el.

A biztonsági utalások és utasítások betartásán belüli mulasztások következménye áramcsapás, tűz és/vagy nehéz sérülések lehetnek.

Őrizze meg a biztonsági utalásokat és utasításokat a jövőre nézve.

2. A készülék leírása (1-es kép)

1. Be- Kikapcsoló
2. Homlokmenesztő
3. Szerszámfeltét
4. Központozóhegy
5. Ellenanya
6. Nyeregsgég
7. Nyeregsgégorsó
8. Kézikerék
9. Gépágy
10. Feszítőfogalat a nyeregsgéghoz
11. Feszítőfogalat a munkafeltéthez
12. Szárnyascsavar
13. Biztosítócsavar
14. Szerszám
15. Siktárcsa

Szállítás terjedelme

- Esztergapad
- Nyeregsgég (6)
- Szerszámfeltét (3)
- Homlokmenesztő (2)
- Siktárcsa (15)
- Szerszám (14)

- Szárnyascsavar (12)
- Kézikerék (8)
- Forgattyú (8a)

3. Rendeltetésszerű használat

Az esztergapad a megfelelő esztergavas használat mellett, fa megdolgozásra szolgál.

Az excenter csiszológép nem alkalmas nedves csiszolásra.

A gépet csak rendeltetése szerint szabad használni. Ezt túlhaladó bármilyen használat, nem számít rendeltetésszerűnek. Ebből adódó bármilyen kárért vagy bármilyen fajta sérülésért a használó ill. a kezelő felelős és nem a gyártó.

Kérjük vegye figyelembe, hogy a készülékeink a meghatározásuk szerint nem kisipari, kézműipari vagy ipari üzemek területén történő bevetésre lettek tervezve. Ezért a nem vállalunk szavatosságot, ha a készülék kisipari, kézműipari vagy ipari üzemek területén valamint egyenértékű tevékenységek területén van használatba.

4. Technikai adatok

Hálózati feszültség:	230V ~ 50 Hz
Teljesítmény:	350 Watt S2 30 perc
A motor üresjáratú fordulatszáma	1400 perc ⁻¹
Orsófordulatszám	810 - 2480 perc ⁻¹
Hegybég	1000 mm
Esztergaátmér max.	350 mm
Védelmi rendszer:	IP 20
Hangnyomás mérték L _{PA}	66,0 dB
Hangtelyesítménymérték L _{WA}	79,0 dB

H**Bekapcsolási időtartam:**

A bekapcsolási idő S2 30 perc (rövid idejű üzem) azt jelenti, hogy a motort a 350 Watt névleges teljesítménnyel csak az adattáblán megadott időre (30 perc) szabad folyamatosan megterhelni. Mert különben meg nem engedhetően felmelegedne. A szünet alatt ismét lehűl a motor a kiinduló hőmérsékletére.

Zajszint

Ennek az elektromos szerszámnak a zajszintjét a DIN EN ISO 3744: 1995-11, DIN EN ISO 11201: 1996-07, ISO 7960 A függelék: 1995-02 szerint mérik.

A zajkibocsátás a munkahelyen túllépheti a 85 dB(A)-t. Ebben az esetben az üzemeltetők részére zajvédő intézkedésekre van szükség.

5. Beüzemeltetés előtt

- Az esztergapadot stabilan kell felállítani, ez annyit jelent, hogy egy munkapadra, vagy egy biztos lábazatra kell feszesen rácsavarozni.
- A beüzemeltetés előtt minden burkolatnak és biztonsági berendezésnek szabályszerűen kell szerelve lennie.
- Győződjön meg a rákapsolás előtt arról, hogy a típus táblán megadott adatok megegyeznek a hálózati adatokkal.
- Figyelem! Mielőtt átszerelné a gépet (homlokmeneszto /siktárcsa) ill. egy fordulatszámátállítást végezne el, már alapvetően ki kell húzni a hálózati csatlakozót, azért hogy megakadályozza a véletlenül bekapcsolást, mint például más személyek által.

5.1 Összeszerelés (képek 2-től – 5-ig)

- Csavarja a 2-es képen mutatottak szerint a szárnyas csavart (12) a munkadarabfélére (3).
- Dugja a 3-as képen mutatottak szerint a kézikereket (8) a nyeregsegorsóra (7). Ügyeljen ennél arra, hogy a kézikerek oldala (8) a hernyócsavarral a nyeregsegorsó (7) lapított része felett legyen vezetve. Húzza meg a vele szállított inbuszkulccsal a hernyócsavart (4-es kép) és csavarozza a forgattyút (8a) a kézikerekkel (8) össze (5-ös kép).

5.2 Nyeregsegelállítás (6-os kép/poz. 6)

- A nyeregsegot (6) a gépágyalatt (9) levő feszítőfogalatt (10) megereszése után lehet elállítani.
- Az optimális beszorítónyomás beállítása után a nyeregsegorsót (7) a kézikerek (8) által az ellenanyával (5) biztosítani kell.

5.3 A szerszámfeltét elállítása (7-es kép / poz. 3)

- A szárnyascsavart (12) meglazítása után el kell magasságban állítani a szerszámfeltétet (3).
- A szerszámfeltét (3) elállítása hosszirányba a gépágy (9) allatti feszítőfogalatt (11) megereszése után lehetséges.
- A szerszámfeltétet (3) olyan közelre kell a munkadarbhoz vezetni amennyira csak lehet, de anélkül hogy azt megérintené.

5.4 Fordulatszámbeállítás (képek 8-tól – 10-ig)

- Kihúzni a hálózati dugót
- Megereszteni a biztosító csavart (13), kinyitni a gépházfedelelet (16) és meglazítani a motorfeszítőcsavarokat (17). Az ékszj (19) feszítelenítéséhez megemelni a motorékszjkorongot (18).
- Átfektetni az ékszj (19) a kívánt fordulatszámokra (ügyelni az egy vonalba létre!).
- Az ékszj feszítés a motor leingedése által történik, ennél elegendő a motor saját súlya.
- Az elvégzett fordulatszámbeállítás után ismét meghúzni a motorfeszítőcsavart (17), bezárni a gépházfedelelet (16) és a biztosítócsavarral (13) rögzíteni.
- Egy táblázat a megfelelő fordulatszámokkal a gépháztburkolat fedél (16) belüso oldalán található.

5.4.1 A helyes fordulatszám kiválasztása

- Új esztergályozandó daraboknál már alapjába véve a lehető legkisebb sebsséggel kezdeni és a növelje az esztergályozandó darabok nagyságával.
- A vágássebességtáblázat szerint kiválasztani előre a fordulatszámot, nem kerek munkadaraboknál alacsonyabb fordulatszámval kezdeni.
- Az esztergálásnál a helyes fordulatszámok kiválasztása több tényezőtől függ. (mint például a munkadarb nagyságától, kiegyensúlyozatlanságától, stb.)
- Egyszerű szabályként érvényes: Nem kerek munkadarbok, nagy munkadarabok, kemény fák – kicsi fordulatszám.

5.5. Átszerelés homlokmeneszto ről siktárcsára (képek 11-től – 12-ig)

- Tegyen egy csavarkulcsot (14) az orsó kulcsfelületére rá, közvetlenül a homlokmeneszto (2) mögött.
- Eressze meg egy további csavarkulccsal (14) az óra járásával ellenkező irányba a homlokmeneszto (2) amíg a másik csavarkulccsal ellentart. Csavarja a siktárcsát (15) az orsó menetére és húzza ezt a

csavarkulccsal (14) az orsón fészere.

5.6. Homlokmenesztő és vele futó pontozóhegy (1-es ábra)

- A homlokmenesztő (2) az esztergálásnál a hegyek között a motorerőnek a munkadarabra való átvitelére szolgál.
- A homlokmenesztő (2) és a központozóhegy (4) közötti munkánál ügyelni kell arra, hogy elég mélyre legyen fúrva a központfúrás. Központfúróátmérő 5-8 mm. Ne válassza túl magasra a beszorítónyomást. A túl magas beszorítónyomás által a munkadarabok ívformájuk lehetnek és eltörhetnek.
- Menet és tárolási károk elkerüléséhez a homlokmenesztőt (2) a munkadarab homlokoldalán egy gumi vagy egy fakalpáccsal be kell ütni.
- A vele futó központozóhegy (4) megakadályozza a munkadarabra betendő központfúrás kiégést.

6. Kezelés

6.1 Fontos utasítások az üzemhez

- Ügyeljen az esztergafa kiválasztásánál az ágakra és szárazrepedésekre. Csak repedés és nagyobb ágak nélküli fákat használni (kisebb ágaknál megfelelő óvatosan kiválasztani az esztergavas rászorítási nyomását).
- Elvileg kézzel leellenőrizni az esztergajav fészkes ülését. Figyelem: Kihúzni a hálózati csatlakozót!
- Csak originális esztergavasat használni, élesített állapotban.
- A fakorongok fordításánál ne álljon a munkadarab repülési körében.
- Nagy és kiegyensúlyozatlan esztergajavakat kérjük egy szalag- vagy kivágó rész által lehet legjobban kivágni. Az esztergajav nagy kiegyensúlyozatlansága veszélyezteteti az egészségét és a gép élettartamát.
- Új esztergályozandó daraboknál már alapjába véve a lehető legkisebb sebességgel kezdeni és a növelje az esztergályozandó darabok nagyságával.
- Ne használjon fakorongokat zsugorodási repedésekkel, mivel a centrifugális erő által nagy a fennálló repedési veszély.

6.2 Be-, kikapcsoló (13-as kép)

- A zöld taszter „1” nyomása által lehet bekapcsolni az esztergapadot.
- Az esztergapad újbolí kikapcsolásához, meg kell nyomni a piros „0” tasztert.

7. Tisztítás, karbantartás és pótalkatrészmegrendelés

Tisztítási munkák előtt húzza ki a hálózati csatlakozót.

7.1 Tisztítás

- Tartsa a védőberendezéseket, szellőztető nyílásokat és a gépházat annyira por és piszokmentesen, amennyire csak lehet. Dörzsölje le a készüléket egy tiszta posztóval vagy pedig fújja ki sűrített levegővel, alacsony nyomás alatt.
- Mi azt ajánljuk, hogy a készüléket direkt minden használat után kitisztítani.
- Tisztítsa meg a készüléket rendszeresen egy nedves posztóval és egy kevés kenőszappannal. Ne használjon tisztító és oldó szereket; ezek megtámadhatják a készülék műanyagrészeit. Ügyeljen arra, hogy ne jusson víz a készülék belsejébe.

7.2 Beindulási problémák motor

Egy túl magas beszorítási nyomás együttesben egy túl erős ékszíjfeszességgel, a legmagas sebességeknél, a motor beindulási problémáihoz vezethet.

Elhárítás:

- Meglazítani az ékszíjfeszességet.
- Lecsökkenteni a nyeregsegékizikeréke a beszorítónyomást.
- Magas nyomásokat csak a munkadarabok vége és a finommegdolgozásra beállítani.

7.3 Szénkefék

Túlságos szikraképződés esetén, ellenőriztesse le a szénkeféket egy villamossági szakember által. Figyelem! A szénkeféket csak egy villamossági szakember cserélheti ki.

7.4 Karbantartás

A készülék belsejében nem található további karbantartandó rész.

7.5 A pótalkatrész megrendelése:

A pótalkatrészek megrendelésénél a következő

- adatokat kell megadni
 - A készülék típusát
 - A készülék cikkszámát
 - A készülék ident-számát
 - A szükséges pótalkatrész pótalkatrész-számát
- Aktuális árak és információk a www.isc-gmbh.info alatt találhatóak.

H

8. Megsemmisítés és újrahsznosítás

A szállítási károk megakadályozásához a készülék egy csomagolásban található. Ez a csomagolás nyersanyag és ezáltal ismét felhasználható vagy pedig visszavezethető a nyersanyag körforgáshoz. A szállítási és annak a tartozékai különböző anyagokból állnak, mint például fém és műanyagok. A defekt alkatrészeket vigye a különhulladéki megsemmisítéshez. Érdeklődjön utána a szaküzletben vagy a községi közigazgatásnál!

⚠ Pažnja!

Da bi se spriječila ozljeđivanja i nastanak šteta prilikom korištenja uređaja, treba se pridržavati sigurnosnih mjera opreza. Zbog toga pažljivo pročitajte ove upute za uporabu. Dobro ih sačuvajte tako da Vam informacije u svako doba budu na raspolaganju. U slučaju da uređaj trebate predati drugoj osobi, uručite joj s njime i ove upute za uporabu.

Ne preuzimamo jamstvo za nesreće ili štete nastale zbog nepridržavanja ovih uputa i njihovih sigurnosnih napomena.

1. Sigurnosne napomene

Odgovarajuće sigurnosne napomene pronaći ćete u priloženoj knjižici.

⚠ UPOZORENJE!**Pročitajte sve sigurnosne napomene i upute.**

Propusti kod pridržavanja sigurnosnih napomena i uputa mogu uzrokovati el. udar, požar i/ili teška ozljeđivanja.

Sačuvajte sve sigurnosne napomene i upute za buduće korištenje.

2. Opis uređaja (slika 1)

1. Sklopka za uključivanje/isključivanje
2. Čeoni zahvatnik
3. Oslonac za alat
4. Šiljak za centriranje
5. Protumatica
6. Jahač
7. Vreteno jahača
8. Ručno kolo
9. Posteljica stroja
10. Ručica za pritezanje jahača
11. Ručica za pritezanje oslonca alata
12. Krilati vijak
13. Sigurnosni vijak
14. Alat
15. Pehlatni disk

Sadržaj isporuke

- Tokarilica
- Jahač (6)
- Oslonac alata (3)
- Čeoni zahvatnik (2)
- Pehlatni disk (15)
- Alat (14)
- Krilati vijak (12)
- Ručno kolo (8)
- Držak ručice (8a)

3. Namjenska uporaba

Tokarilica služi za obradu drva pomoću prikladnih alata za tokarenje.

Stroj se smije koristiti samo u skladu s namjenom. Svaka drukčija uporaba izvan ovih okvira nije namjenska. Za štete ili ozljeđivanja bilo koje vrste koje bi iz toga proizašle ne odgovara proizvođač nego korisnik.

Molimo da obratite pažnju na to da naši uređaji nisu konstruirani za korištenje u komercijalne svrhe kao ni u obrtu i industriji. Ne preuzimamo jamstvo ako se uređaj koristi u obrtničkim ili industrijskim pogonima i sličnim djelatnostima.

4. Tehnički podaci

Mrežni napon:	230V~ 50 Hz
Snaga:	350 watta S2 30 min
Broj okretaja motora u praznom hodu	1400 min ⁻¹
Broj okretaja vretena	810 - 2480 min ⁻¹
Širina šiljka	1000 mm
Promjer tokarilice maks.	350 mm
Vrsta zaštite:	IP 20
Razina zvučnog tlaka L _{PA}	66,0 dB
Intenzitet buke L _{WA}	79,0 dB

Trajanje uključivanja:

Trajanje uključivanja S2 30 min (kratkotrajni pogon) pokazuje da se motor smije trajno opteretiti nazivnom snagom od 350 watta samo tijekom vremena označenog na pločici s podacima (30 min). U suprotnom bi se nedopušteno zagrijao. Tijekom stanke motor se hladi na svoju početnu temperaturu.

Buka

Buka ovog elektroalata mjeri se prema DIN EN ISO 3744: 1995-11, DIN EN ISO 11201: 1996-07, ISO 7960 prilog A: 1995-02.

Buka na radnom mjestu može prekoračiti 85 dB (A). U tom slučaju korisnik treba poduzeti mjere zaštite od buke.

5. Prije puštanja u pogon

- Tokarilica se mora postaviti stabilno, tj. pričvrstiti na radni stol ili čvrsto postolje.
- Prije puštanja u rad moraju se montirati svi poklopci i sigurnosne naprave.
- Prije priključivanja provjerite odgovaraju li podaci na tipskoj pločici podacima o mreži.
- Pozor! Prije nego ćete na stroju provesti preinake (čeonni zahvatnik/prihvatni disk), odnosno promijeniti broj okretaja, morate izvući mrežni utikač kako biste izbjegli nenamjerno uključivanje stroja od npr. strane drugih osoba.

5.1 Montaža (slika 2 - 5)

- Uvrnite krilati vijak (12) u oslonac radnog komada (3) kao što je prikazano na slici 2.
- Natakните ručno kolo (8) na vreteno jahača (7) kao što je prikazano na slici 3. Pri tome pripazite na to da strana ručnog kola (8) sa zatikom s navojem bude iznad iskošenog dijela vretena jahača (7). Pritegnite zatik s navojem pomoću isporučene imbus ključa (slika 4) i pričvrstite držak ručice (8a) na ručno kolo (8) (slika 5).

5.2 Korekcija jahača (slika 6/poz. 6)

- Jahač (6) možete korigirati kad otpustite ručicu za pritezanje (10) koja se nalazi ispod posteljice stroja (9).
- Nakon podešavanja optimalnog stezanja pomoću ručnog kola (8), vreteno jahača (7) morate osigurati protumaticom (5).

5.3 Korekcija oslonca alata (slika 7/poz. 3)

- Oslonac alata (3) treba podesiti po visini, nakon otpuštanja krilatog vijka (12).
- Korekcija oslonca alata (3) u uzdužnom smjeru moguća je nakon otpuštanja ručice za pritezanje (11) ispod posteljice stroja (9).
- Oslonac alata (3) mora se dovesti što bliže radnom komadu, ali tako da ga ne dodiruje.

5.4 Podešavanje broja okretaja (slika 8 - 10)

- zvućite mrežni utikač.
- Otpustite sigurnosni vijak (13), otvorite poklopac kućišta (16) i olabavite vijke za napinjanje motora (17). Nadignite remenicu klinastog remena

motora (18) kako biste olabavili klinasti remen (19).

- Klinasti remen (19) prebacite na željeni stupanj broja okretaja (pripazite na pravać!).
- Zatezanje remena provodi se spuštanjem motora, pri tome će biti dostatna njegova vlastita težina.
- Nakon podešavanja broja okretaja ponovno pritegnite vijak za napinjanje motora (17), zatvorite poklopac kućišta (16) i fiksirajte sigurnosnim vijkom (13).
- Tablica s odgovarajućim brojem okretaja nalazi se na unutrašnjoj strani poklopa kućišta (16).

5.4.1 Odabir toćnog broja okretaja

- Kod novih komada za tokarenje počnite u principu sa što manjom brzinom i povećavajte je proporcionalno s povećanjem uravnoteženosti tokarenog komada.
- Broj okretaja odaberite prema tablici brzine tokarenja, kod radnih komada koji nisu okrugli počnite s manjim brojem okretaja.
- Odabir toćnog broja okretaja prilikom tokarenja ovisi o više faktora. (npr. velićina, neuravnoteženost, materijal itd. radnog komada)
- Kao iskustveno pravilo vrijedi: Radni komadi koji nisu okrugli, veliki radni komadi i tvrdo drvo - mali broj okretaja.

5.5 Preinaka sa ćeonog zahvatnika na prihvatni disk (slika 11 - 12)

- Ključ za vijke (14) namjestite na vreteno, neposredno iza ćeonog zahvatnika (2).
- Drugim ključem (14) odvrnite ćeonni zahvatnik (2) u smjeru kazaljke na satu dok ga kontrirate još jednim ključem.
- Sad navrćite prihvatni disk (15) na navoj vretena i pritegnite ga pomoću ključeva (14).

5.6.Ćeonni zahvatnik i istohodni šiljak za centriranje (sl. 1)

- Ćeonni zahvatnik (2) služi za prijenos snage motora na radni komad pri tokarenju između šiljaka.
- Prilikom rada između ćeonog zahvatnika (2) i šiljka za centriranje (4) treba pripaziti da se rupa za centriranje dovoljno duboko izbuši. Promjer svrdla za centriranje je 5 - 8 mm. Nemojte odbrati preveliku vrijednost pritezanja. Zbog prevelike vrijednosti pritezanja radni komadi mogli bi poprimiti oblik luka i slomiti se.
- Da biste izbjegli oštećenja navoja ili ležaja, ćeonni zahvatnik (2) treba udarati pomoću gumenog ili drvenog čekića po ćeonnoj strani radnog komada.
- Istohodni šiljak za centriranje (4) sprječava zagrijavanje provrta za centriranje koji je izbušen u radnom komadu.

6. Rukovanje

6.1 Važne napomene u vezi rada

- Prilikom odabira Vašeg drva za tokarenje pripazite ima li na njemu granja ili pukotina. Koristite samo drva bez pukotina i većih grana (kod grančica pažljivo odaberite pritisak alata za tokarenje).
- Rukom temeljito provjerite učvršćenost materijala koji ćete tokariti. Pozor: Izvucite mrežni utikač!
- Koristite samo originalan i oštar alat za tokarenje.
- Kod tokarenja drvenih diskova nemojte stajati u području okretanja radnog komada.
- Velike i neuravnotežene komade za tokarenje prethodno izrežite tračnom pilom ili pilom za izrezivanje. Velika neuravnoteženost materijala koji tokarite ugrožava Vaše zdravlje i smanjuje vijek trajanja stroja.
- Kod novih komada za tokarenje počnite u principu sa što manjom brzinom i povećavajte je proporcionalno s povećanjem uravnoteženosti tokarenog komada.
- Nemojte koristiti drvene diskove s raspuklinama, jer postoji opasnost od puknuća zbog centrifugalne sile.

6.2 Sklopka za uključivanje/isključivanje (sl. 13)

- Tokarilicu uključujete pritiskom na zelenu tipku „1“.
- Da biste je ponovno isključili, morate pritisnuti crvenu tipku „0“.

7. Čišćenje, održavanje i narudžba rezervnih dijelova

Prije svih radova čišćenja izvucite mrežni utikač.

7.1 Čišćenje

- Zaštitne naprave, otvore za zrak i kućište motora držite što čistima od prašine i prljavštine. Istrljajte uređaj čistom krpom ili ga ispušite komprimiranim zrakom pod niskim tlakom.
- Preporučujemo da uređaj očistite nakon svake uporabe.
- Redovito čistite uređaj vlažnom krpom i s malo sapunice. Ne koristite sredstva za čišćenje ni otapala; ona mogu oštetiti plastične dijelove uređaja. Pripazite na to da u unutrašnjost uređaja ne dospije voda.

7.2 Problemi kod pokretanja motora

Preveliki pritisak stezanja u kombinaciji s prejakom napetošću remena mogu, prije svega kod velikih brzina, dovesti do problema kod pokretanja motora.

Pomoć:

- Smanjite napetost remena.
- Smanjite pritisak stezanja na ručnom kolu jahača.
- Velike brzine podesite samo za završnu i finu obradu radnih komada.

7.3 Ugljene četkice

Kod prekomjernog iskrenja potrebno je da električar provjeri ugljene četkice.

Pažnja! Ugljene četkice smije zamijeniti samo električar.

7.4 Održavanje

U unutrašnjosti uređaja nalaze se dijelovi koje treba održavati.

7.5 Narudžba rezervnih dijelova:

Prilikom naručivanja rezervnih dijelova su potrebni sljedeći podaci:

- Tip uređaja
 - Broj artikla uređaja
 - Ident. broj uređaja
 - Broj potrebnog rezervnog dijela
- Aktualne cijene i informacije potražite na web-adresi www.isc-gmbh.info

8. Zbrinjavanje i recikliranje

Uređaj se nalazi u pakovanju koje ga štiti od oštećenja prilikom transporta. Ovo pakovanje je sirovina i zato se može ponovno upotrijebiti ili poslati na reciklažu.

Uređaj i njegov pribor izradjeni su od različitih materijala kao npr. metala i plastike. Neispravne sastavne dijelove otpremite na mjesta za zbrinjavanje posebnog otpada. Informacije potražite u specijaliziranoj trgovini ili nadležnoj općinskoj upravi.

RS**⚠ Pažnja!**

Kod korišćenja uređaja morate se pridržavati propisa o bezbednosti kako biste sprečili povrede i štete. Stoga pažljivo pročitajte ova uputstva za upotrebu/bezbednosne napomene. Dobro ih sačuvajte tako da Vam informacije u svako doba budu na raspolaganju. Ako biste ovaj uređaj trebali da predate drugim licima, prosledite im i ova uputstva za upotrebu / bezbednosne napomene. Ne preuzimamo garanciju za štete koje bi nastale zbog nepridržavanja ovih uputstava za upotrebu i bezbednosnih napomena.

1. Sigurnosna uputstva:

Odgovarajuća sigurnosna uputstva pronaći ćete u priloženoj knjizi.

⚠ UPOZORENJE!**Pročitajte sve bezbednosne napomene i uputstva.**

Propusti kod pridržavanja bezbednosnih napomena i uputstava mogu da prouzroče el.udar, požar i/ili teške povrede.

Sačuvajte sve bezbednosne napomene i uputstva za buduće korišćenje.

2. Opis uređaja (slika 1)

1. Prekidač za uključivanje / isključivanje
2. Čeoni zahvatnik
3. Oslonac za alat
4. Šiljak za centriranje
5. Kontranavrtka
6. Jahač
7. Vreteno jahača
8. Ručni točak
9. Ležište mašine
10. Ručica za zatezanje jahača
11. Ručica za zatezanje oslonca alata
12. Krilni zavrtnj
13. Sigurnosni zavrtnj
14. Alat
15. Prihvatni disk

Sadržaj isporuke

- Tokarilica
- Jahač (6)
- Oslonac alata (3)
- Čeoni zahvatnik (2)
- Prihvatni disk (15)
- Alat (14)
- Krilni zavrtnj (12)
- Ručni točak (8)
- Držak ručice (8a)

3. Namensko korišćenje

Tokarilica služi za obradu drva pomoću podesnih alata za tokarenje.

Mašina sme da se koristi samo prema svojoj nameni. Svako drugačije korišćenje nije u skladu s namenom. Za štete ili povrede bilo koje vrste koje iz toga proizlaze odgovoran je korisnik, a ne proizvođač.

Molimo da obratite pažnju na to da naši uređaji nisu konstruisani za korišćenje u komercijalne svrhe kao ni u zanatu i industriji. Ne preuzimamo garanciju ako se uređaj koristi u zanatskim ili industrijskim pogonima i sličnim delatnostima.

4. Tehnički podaci

Mrežni napon:	230 V~ 50 Hz
Snaga:	350 vati S2 30 min
Broj obrtaja motora u praznom hodu	1400 min ⁻¹
Broj obrtaja vretena	810 - 2480 min ⁻¹
Širina šiljka	1000 mm
Prečnik tokarilice maks.	350 mm
Vrsta zaštite:	IP 20
Nivo zvučnog pritiska L _{pA}	66,0 dB
Intenzitet buke L _{WA}	79,0 dB

Trajanje uključivanja:

Trajanje uključivanja S2 30 min (kratkotrajni pogon) pokazuje da motor sme trajno da se optereti nazivnom snagom od 350 vati samo tokom vremena označenog na pločici sa podacima (30 min). U protivnom bi se nedozvoljeno zagrejao. Tokom pauze motor se hladi na svoju početnu temperaturu.

Buka

Buka ovog elektroalata meri se prema DIN EN ISO 3744: 1995-11, DIN EN ISO 11201: 1996-07, ISO 7960 prilog A: 1995-02.

Buka na radnom mestu može da prekorači 85 dB (A). U tom slučaju korisnik treba da preduzme mere zaštite od buke.

5. Pre puštanja u pogon

- Tokarilica mora da se postavi stabilno, tj. pričvrsti na radni sto ili čvrsto postolje.
- Pre puštanja u rad moraju da se montiraju svi poklopci i sigurnosne naprave.
- Pre priključivanja proverite da li podaci na natpisnoj pločici odgovaraju podacima o mreži.
- Pažnja! Pre nego čete na mašini da provedete preinake (čeo ni zahvatnik/prihvatni disk), odnosno promenite broj obrtaja, morate da izvučete mrežni utikač kako biste izbegli slučajno uključivanje mašine od npr. strane drugih osoba.

5.1 Montaža (slika 2-5)

- Uvrnite krilni zavrtnj (12) u oslonac obratka (3) kao što je prikazano na slici 2.
- Natakните ručni točak (8) na vreteno jahača (7) kao što je prikazano na slici 3. Pritom pripazite na to da se strana ručnog točka (8) sa zatikom s navojem bude iznad iskošenog dijela vretena jahača (7). Pritegnite zatik s navojem pomoću isporučene imbus ključa (slika 4) i pričvrstite držak ručice (8a) na ručni točak (8) (slika 5).

5.2 Korekcija jahača (slika 6/poz. 6)

- Jahač (6) možete da korigujete kad olabavite ručicu za zatezanje (10) koja se nalazi ispod ležišta mašine (9).
- Nakon podešavanja optimalnog stezanja pomoću ručnog točka (8), vreteno jahača (7) morate da osigurati kontrnavrtkom (5).

5.3 Korekcija oslonca alata (slika 7/poz. 3)

- Oslonac alata (3) treba da se podesi po visini, nakon pto se olabavi krilni zavrtnj (12).
- Korekcija oslonca alata (3) u uzdužnom pravcu moguća je nakon što se olabavi ručice za zatezanje (11) ispod ležišta mašine (9).
- Oslonac alata (3) mora da se dovede što bliže obratku, ali tako da ga ne dotiče.

5.4 Podešavanje broja obrtaja (slika 8 - 10)

- Izvucite mrežni utikač.
- Olabavite sigurnosni vijak (13), otvorite poklopac kucišta (16) i olabavite zavrtnje za napinjanje motora (17). Nadignite remenicu klinastog kaiša

motora (18) kako biste olabavili klinasti kaiš (19).

- Klinasti kaiš (19) prebacite na željeni stepen broja obrtaja (pripazite na pravac!).
- Zatezanje kaiša vrši se spuštanjem motora, pritom će biti dovoljna njegova sopstvena težina.
- Nakon podešavanja broja obrtaja ponovo stegnite zavrtnj za napinjanje motora (17), zatvorite poklopac kucišta (16) i fiksirajte sigurnosnim zavrtnjem (13).
- Tablica s odgovarajućim brojem obrtaja nalazi se na unutrašnjoj strani poklopca kucišta (16).

5.4.1 Izbor tačnog broja obrtaja

- Kod novih komada za tokarenje započnite u principu sa što manjom brzinom i povećavajte je proporcionalno s povećanjem uravnoteženosti tokarenog komada.
- Broj obrtaja izaberite prema tablici brzine tokarenja, kod obradaka koji nisu okrugli počnite s manjim brojem obrtaja.
- Izbor tačnog broja obrtaja kod tokarenja zavisi od više faktora. (npr. veličina, neuravnoteženost, materijal itd. obratka)
- Kao iskustveno pravilo važi: Obradci koji nisu okrugli, veliki obradci i tvrdo drvo - mali broj obrtaja.

5.5 Preinacavanje sa čeonog zahvatnika na prihvatni disk (slika 11 - 12)

- Ključ za zavrtnje (14) namestite na vreteno, neposredno iza čeonog zahvatnika (2).
- Drugim ključem (14) odvrćite čeo ni zahvatnik (2) u pravcu kazaljke na satu dok ga kontrirate još jednim ključem.
- Sad navrćite prihvatni disk (15) na navoj vretena i zategnite ga pomoću ključeva (14).

5.6 Čeo ni zahvatnik i istohodni šiljak za centriranje (sl. 1)

- Čeo ni zahvatnik (2) služi za prenos snage motora na obradak kod tokarenja između šiljaka.
- Tokom rada između čeonog zahvatnika (2) i šiljka za centriranje (4) treba da se pripazi da se rupa za centriranje dovoljno duboko izbuši. Prečnik svrdla za centriranje je 5-8 mm. Nemojte izabrati preveliku vrednost zatezanja. Zbog prevelike vrednosti zatezanja radni komadi mogli bi da poprime oblik luka i slomiti se.
- Da biste izbegli oštećenja navoja ili ležaja, čeo ni zahvatnik (2) treba udarati pomoću gumenog ili drvenog čekića po čeo noj strani obratka.
- stohodni šiljak za centriranje (4) sprečava zagrevanje provrta za centriranje koji je izbušen u obratku.

RS

6. Rukovanje

6.1 Važne napomene u vezi rada

- Kod izbora Vašeg drva za tokarenje pripazite da li na njemu granja ili pukotina. Koristite samo drva bez pukotina i većih grana (kod grančica pažljivo izaberite pritisak alata za tokarenje).
- Rukom temeljito proverite učvršćenost materijala koji ćete tokariti. Pažnja: Izvucite mrežni utikač!
- Koristite samo originalan i oštar alat za tokarenje.
- Kod tokarenja drvenih diskova nemojte stajati u području obrtanja obratka.
- Velike i neuravnotežene komade za tokarenje prethodno izrežite tračnom testerom ili testerom za izrezivanje. Velika neuravnoteženost materijala koji tokarite ugrožava Vaše zdravlje i skraćuje vek trajanja mašine.
- Kod novih komada za tokarenje počnite u principu sa što manjom brzinom i povećavajte je proporcionalno s povećanjem uravnoteženosti tokarenog komada.
- Nemojte da koristite drvene diskove s raspuklinama, jer postoji opasnost da puknu zbog centrifugalne sile.

6.2 Prekidač za uključivanje/isključivanje (sl. 13)

- Tokarilicu uključujete pritiskom na zeleni taster „1“.
- Da biste je ponovno isključili, morate da pritisnete crveni taster „0“.

7. Čišćenje, održavanje i narudžba rezervnih dijelova

Prije svih radova čišćenja izvucite mrežni utikač.

7.1 Čišćenje

- Zaštitne naprave, otvore za zrak i kućište motora držite što čistima od prašine i prijavštine. Istrljajte uređaj čistom krpom ili ga ispušite komprimiranim zrakom pod niskim tlakom.
- Preporučujemo da uređaj očistite nakon svake uporabe.
- Redovito čistite uređaj vlažnom krpom i s malo masnog sapuna. Ne koristite sredstva za čišćenje ni otapala; ona mogu oštetiti plastične dijelove uređaja. Pripazite na to da u unutrašnjost uređaja ne dospije voda.

7.2 Problemi kod pokretanja motora

Preveliki pritisak stezanja u kombinaciji s prejakom napetošću kaiša mogu da, pre svega kod velikih brzina, dovedu do problema kod pokretanja motora.

Pomoć:

- Smanjite napetost kaiša.
- Smanjite pritisak stezanja na ručnom točku jahača.
- Velike brzine podesite samo za finalnu i finu obradu obradaka.

7.3 Ugljene četkice

Kod prekomjernog iskrenja potrebno je da električar provjeri ugljene četkice.

Pažnja! Ugljene četkice smije zamijeniti samo električar.

7.4 Održavanje

U unutrašnjosti uređaja nema dijelova koje treba održavati.

7.5 Naručivanje rezervnih dijelova

Prilikom naručivanja rezervnih dijelova treba navesti sljedeće podatke:

- tip uređaja
- broj artikla uređaja
- identifikacijski broj uređaja
- kataloški broj potrebnog rezervnog dijela

Aktuelne cene i informacije potražite na sajtu www.isc-gmbh.info

8. Zbrinjavanje i reciklovanje

Uređaj se nalazi u pakovanju koje ga štiti od oštećenja tokom transporta. Ovo pakovanje je sirovina i zato može ponovno da se upotrebi ili pošalje na reciklovanje. Uređaj i njegov pribor izradjeni su od različitih materijala kao npr. metala i plastike. Neispravne sastavne delove otpremite na mesta za zbrinjavanje posebnog otpada. Informacije potražite u specijalizovanoj trgovini ili nadležnoj opštinskoj upravi.

⚠ Pozor!

Při používání přístrojů musí být dodržována určitá bezpečnostní opatření, aby se zabránilo zraněním a škodám. Přečtěte si proto pečlivě tento návod k obsluze. Dobře si ho uložte, abyste měli tyto informace kdykoliv po ruce. Pokud předáte přístroj jiným osobám, předejte s ním i tento návod k obsluze.

Nepřebíráme žádné ručení za škody a úrazy vzniklé v důsledku nedodržování tohoto návodu k obsluze a bezpečnostních pokynů.

1. Bezpečnostní pokyny

Příslušné bezpečnostní pokyny naleznete v přiložené brožurce.

⚠ VAROVÁNÍ!

Přečtěte si všechny bezpečnostní pokyny a instrukce.

Zanedbání při dodržování bezpečnostních pokynů a instrukcí mohou mít za následek úder elektrickým proudem, požár a/nebo těžká zranění.

Všechny bezpečnostní pokyny a instrukce si uložte pro budoucí použití.

2. Popis přístroje (obr. 1)

1. Za-/vypínač
2. Čelní unášec
3. Podložka pod nástroj
4. Středící hrot
5. Pojistná matice
6. Koník
7. Vřetení koníku
8. Ruční kolo
9. Lože stroje
10. Upínací třmen koníku
11. Upínací třmen podložky pod nástroj
12. Křídlový šroub
13. Pojistný šroub
14. Nástroj
15. Licní deska

Rozsah dodávky

- Soustruh
- Koník (6)
- Podložka pod nástroj (3)
- Čelní unášec (2)
- Licní deska (15)
- Nástroj (14)
- Křídlový šroub (12)
- Ruční kolo (8)
- Rukojeť kliky (8a)

3. Použití podle účelu určení

Soustruh slouží na opracování dřeva pomocí vhodného soustružnického nože.

Stroj smí být používán pouze podle svého účelu určení. Každé další toto překračující použití neodpovídá použití podle účelu určení. Za z toho vyplývající škody nebo zranění všeho druhu ručí uživatel/obsluhující osoba a ne výrobce.

Dbejte prosím na to, že naše přístroje nebyly podle svého účelu určení konstruovány pro živnostenské, řemeslnické nebo průmyslové použití. Nepřebíráme žádné ručení, pokud je přístroj používán v živnostenských, řemeslných nebo průmyslových podnicích a při srovnatelných činnostech.

4. Technická data

Síťové napětí:	230 V~ 50 Hz
Výkon:	350 W S2 30 min
Otáčky motoru naprázdno	1400 min ⁻¹
Otáčky vřetena	810 - 2480 min ⁻¹
Vzdálenost mezi hroty	1000 mm
Průměr soustružení max.	350 mm
Druh ochrany:	IP 20
Hladina akustického tlaku L _{PA}	66,0 dB
Hladina akustického výkonu L _{WA}	79,0 dB

Doba zapnutí:

Doba zapnutí S2 30 min (krátkodobý chod) znamená, že motor se jmenovitým výkonem 350 W smí být trvale zatěžován pouze po dobu uvedenou na datovém štítku (30 min). Jinak by se nepřipustně zahřál. Během přestávky se motor opět ochladí na svoji výchozí teplotu.

Hluk

Hluk tohoto stroje je měřen podle DIN EN ISO 3744: 1995-11, DIN EN ISO 11201: 1996-07, ISO 7960 příloha A: 1995-02.

Hluk na pracovišti může přesahovat 85 db (A). V tomto případě jsou pro uživatele nutná ochranná opatření proti hluku.

5. Před uvedením do provozu

- Soustruh musí být stabilně postaven, tzn. přišroubován na pracovním stole nebo pevném podstavci.
- Před uvedením do provozu musí být všechny kryty a bezpečnostní zařízení řádně namontovány.
- Před připojením stroje se ujistěte, zda údaje na typovém štítku souhlasí s údaji sítě.
- Pozor! Než začnete stroj přezbrojovat (čelní unašeč/licní deska), resp. budete přestavovat počet otáček, musí být zásadně vytažena síťová zástrčka ze zásuvky, aby se zabránilo neúmyslnému zapnutí např. jinými osobami.

5.1 Montáž (obr. 2 - 5)

- Křídlový šroub (12) našroubujte do podložky pod nástroj (3) tak, jak je znázorněno na obr. 2.
- Ruční kolo (8) nastrčte na vřetenou koniku (7) tak, jak je znázorněno na obr. 3. Přitom dbejte na to, aby byla strana ručního kola (8) s fixačním šroubkem vedena nad zploštělou částí vřetená koniku (7). Fixační šroubek utáhněte dodaným imbusovým klíčem (obr. 4) a rukojeť kliky (8a) přišroubujte na ruční kolo (8) (obr. 5).

5.2 Přestavení koniku (obr. 6/pol. 6)

- Konik (6) se přestaví po povolení upínacího třmenu (10) umístěného pod ložem stroje (9).
- Po nastavení optimálního upínacího tlaku pomocí ručního kola (8) musí být vřetená koniku (7) zajištěno pojistnou maticí (5).

5.3 Přestavení podložky pod nástroj (obr. 7/pol. 3)

- Podložka pod nástroj (3) se výškově přestaví po povolení křídlového šroubu (12).
- Přestavení podložky pod nástroj (3) v podélném směru je možné po povolení upínacího třmenu (11) umístěného pod ložem stroje (9).
- Podložka pod nástroj (3) musí být přiblížena k obrobku tak dalece, jak jen to je možné, ovšem bez toho, aby se ho dotýkala.

5.4 Nastavení počtu otáček (obr. 8 - 10)

- Vytáhnout síťovou zástrčku.
- Povolit pojistný šroub (13), otevřít víko skříňě (16) a povolit upínací šrouby motoru (17). Na povolení klinového řemene (19) nadzvednout klinovou řemenici motoru (18).
- Klinový řemen (19) nastavit na požadovaný stupeň počtu otáček (dbát na lícování!).
- Napnutí řemene se provede spuštěním motoru dolů, vlastní hmotnost motoru zde postačuje.
- Upínací šroub motoru (17) po provedeném nastavení počtu otáček opět utáhnout, víko skříňě (16) zavřít a fixovat pojistným šroubem (13).
- Tabulku s příslušnými počty otáček naleznete na vnitřní straně víka skříňě (16).

5.4.1 Volba správného počtu otáček

- U nových soustružených kusů zásadně začínějte s nejmenší možnou rychlostí a zvyšujte ji s přibývajícím pohybem energií obrobku.
- Počet otáček předvolit podle tabulky řezných rychlostí, u nekulatých obrobků začít s nižším počtem otáček.
- Volba správného počtu otáček závisí při soustružení na mnoha faktorech. (např. velikost, nevyvážení, materiál atd. obrobku)
- Jako orientační pravidlo platí: nekulaté obrobky, velké obrobky, tvrdé dřevo – nízký počet otáček.

5.5 Přezbrojení z čelního unašeče na licní desku (obr. 11 - 12)

- Klíč na šrouby (14) nasadte na ploše pro nasazení klíče na vřetenou, bezprostředně za čelním unašečem (2).
- Za současného přidržování klíčem na šrouby povolte čelní unašeč (2) dalším klíčem na šrouby (14) proti směru hodinových ručiček.
- Licní desku (15) nyní našroubujte na závit vřetená a pomocí klíčů na šrouby (14) ji na vřetenou utáhněte.

5.6. Čelní unašeč a otočný upínací hrot (obr. 1)

- Čelní unašeč (2) slouží k přenosu síly motoru na obrobek při soustružení mezi hroty.
- Při práci mezi čelním unašečem (2) a středícím hrotem (4) je třeba dbát na to, aby byl středící důlek dostatečně hluboký. Průměr středícího vrtáku 5 - 8 mm. Upínací tlak nevolit moc vysoký. Obrobky se mohou při moc vysokém upínacím tlaku prohnout a zlomit.
- Aby se zabránilo poškození závitů nebo ložisek, je třeba čelní unašeč (2) zarazit gumovým nebo dřevěným kladivkem do čelní strany obrobku.
- Otočný středící hrot (4) zabrání vypálení v obrobku prováděného středícího důlku.

6. Obsluha

6.1 Důležité pokyny k provozu

- Při výběru soustruženého dřeva prosím dbejte na suky a trhliny vzniklé vysušením. Používat pouze dřevo bez trhlín a bez větších suků (u menších suků příslušně opatrně zvolit přítláčný tlak soustružnického nože).
- Správné upevnění soustruženého materiálu kontrolujte zásadně rukou. Pozor: vytáhnout síťovou zástrčku!
- Používat pouze originální soustružnické nože v ostrém stavu.
- Při soustružení dřevěných kotoučů nestát v možné dráze odletu obrobku.
- Velké a nevyvážené soustružené díly prosím pásovou nebo vyřezávací pilou přifíznot jak nejlépe je to možné. Velká nevyváženost soustruženého dílu ohrožuje Vaše zdraví a životnost stroje.
- U nových soustružených kusů zásadně začínejte s nejmenší možnou rychlostí a zvyšujte ji s přibývajícím pohybem a energií obrobku.
- Nepoužívat dřevěné kotouče s trhlínami způsobenými smrštním, protože existuje velké nebezpečí prasknutí způsobené odstředivými silami.

6.2 Za/vypínač (obr. 13)

- Stisknutím zeleného tlačítka „1“ se soustruh zapne.
- Na vypnutí soustruhu musí být stisknuto červené tlačítko „0“.

7. Čištění, údržba a objednání náhradních dílů

Před všemi čistícími pracemi vytáhněte síťovou zástrčku.

7.1 Čištění

- Udržujte bezpečnostní zařízení, větrací otvory a kryt motoru tak prostě prachu a nečistot, jak jen to je možné. Očistěte přístroj čistým hadrem nebo ho profoukněte stlačeným vzduchem při nízkém tlaku.
- Doporučujeme přímo po každém použití přístroj vyčistit.
- Pravidelně přístroj čistěte vlhkým hadrem a trochou mazlavého mýdla. Nepoužívejte žádné čistící prostředky nebo rozpouštědla, mohlo by dojít k poškození plastových částí přístroje. Dbejte na to, aby se dovnitř přístroje nedostala voda.

7.2 Problémy s rozběhem motoru

Moc vysoký upínací tlak ve spojení s moc silným napětím řemene mohou, především při vysokých rychlostech, vést k problémům s rozběhem motoru.

Odstranění:

- povolit napětí řemene.
- snížit upínací tlak na ručním kole koniku.
- vysoké rychlosti nastavovat pouze pro konečné a jemné opracování obrobků.

7.3 Uhlíkové kartáčky

Při nadměrné tvorbě jisker nechte přezkontrolovat odborníkem uhlíkové kartáčky.
Pozor! Uhlíkové kartáčky smí vyměnit pouze

7.4 Údržba

Uvnitř přístroje se nevyskytují žádné další, údržbu vyžadující, díly.

7.5 Objednání náhradních dílů:

Při objednávce náhradních dílů je třeba uvést následující údaje:

- Typ přístroje
- Číslo výrobku přístroje
- Identifikační číslo přístroje
- Číslo náhradního dílu požadovaného náhradního dílu

Aktuální ceny a informace naleznete na www.isc-gmbh.info

8. Likvidace a recyklace

Přístroj je uložen v balení, aby bylo zabráněno poškození při přepravě. Toto balení je surovina a tím znovu použitelné nebo může být dáno zpět do cirkulace surovin.

Přístroj a jeho příslušenství jsou vyrobeny z rozdílných materiálů, jako např. kov a plasty. Defektní součástky odevzdejte k likvidaci zvláštních odpadů. Zeptejte se v odborné prodejně nebo na místním zastupitelství!

SK**⚠ Pozor!**

Pri uporabi naprav je potrebno upoštevati preventivne varnostne ukrepe, da bi tako preprečili poškodbe in škodo na napravi. Zato ta navodila skrbno preberite. Ta varnostna navodila shranite dobro, da Vam bodo informacije vsak čas na razpolago. V primeru, da bi to napravo predali drugim osebam, Vas prosimo, da ta navodila za uporabo izročite skupaj z napravo. Mi ne prevzemamo nobene odgovornosti za nesreče ali škodo, ki bi nastala zaradi neupoštevanja teh navodil in varnostnih navodil.

1. Varnostni napotki

Odgovarjajoče varnostne napotke lahko preberete v priloženi knjižici.

⚠ VÝSTRAHA!

Prečitajte si vse bezpečnostné predpisy a pokyny.

Nedostatky pri dodržovaní bezpečnostných predpisov a pokynov môžu mať za následok úraz elektrickým prúdom, vznik požiaru a/alebo ťažké poranenia.

Všetky bezpečnostné predpisy a pokyny si odložte pre budúce použitie.

2. Popis prístroja (obr. 1)

1. Vypínač zap/vyp
2. Čelný unášač
3. Nástrojová podložka
4. Strediaci hrot
5. Kontramatica
6. Koník
7. Vreteno koníka
8. Ručné koliesko
9. Lôžko stroja
10. Napínacie držadlo pre koník
11. Napínacie držadlo pre nástrojovú podložku
12. Kridlová skrutka
13. Poistná skrutka
14. Nástroj
15. Licna doska

Objem dodávky

- Sústruh
- Koník (6)
- Nástrojová podložka (3)
- Čelný unášač (2)
- Licna doska (15)
- Nástroj (14)
- Kridlová skrutka (12)
- Ručné koliesko (8)
- Rukoväť kľuky (8a)

3. Predpísaná namenská uporaba

Sústruh slúži na opracovanie dreva prostredníctvom vhodného sústružníckeho noža.

Prístroj smie byť použitý len na ten účel, na ktorý bol určený. Každé iné odlišné použitie prístroja sa považuje za nespĺňajúce účel použitia. Za škody alebo zranenia akéhokoľvek druhu spôsobené nesprávnym používaním ručí používateľ / obsluhujúca osoba, nie však výrobca.

Prosím zohľadnite skutočnosť, že správny spôsob prevádzky našich prístrojov nie je na profesionálne, remeselnícke ani priemyselné použitie. Nepreberáme žiadne záručné ručenie, ak sa prístroj bude používať v profesionálnych, remeselníckych alebo priemyselných prevádzkach ako aj na činnosti rovnocenné s takýmto použitím.

4. Technické údaje

Sieťové napätie:	230 V~ 50 Hz
Výkon:	350 Watt S2 30 min
Otáčky pri voľnobehu motora	1400 min ⁻¹
Otáčky vretena	810 - 2480 min ⁻¹
Šírka hrotu	1000 mm
Max. sústružený priemer:	350 mm
Druh ochrany:	IP 20
Hladina akustického tlaku L _{pA}	66,0 dB
Hladina akustického výkonu L _{WA}	79,0 dB

Doba zapnutia:

Doba zapnutia S2 30 minút (krátkodobá prevádzka) znamená, že sa tento motor s menovitým výkonom 350 Watt môže trvalo zaťažovať len po dobu uvedenú na výrobnom štítku (30 minút). V opačnom prípade by sa motor neprípustne zohrial. Počas prestávky sa motor znovu ochladí na svoju východziu teplotu.

Hluk

Zvuk tohto elektrického prístroja je meraný podľa DIN EN ISO 3744: 1995-11, DIN EN ISO 11201: 1996-07, ISO 7960 príloha A: 1995-02.

Hluk na pracovisku môže pri práci presiahnuť 85 dB (A). V tomto prípade sú pre obsluhujúceho potrebné opatrenia proti hluku.

5. Pred uvedením do prevádzky

- Sústruh musí byť stabilne postavený, t.j. na pracovnom stole, alebo pevne priskrutkovaný na pevnom podstavcovom ráme.
- Pred uvedením do prevádzky sa musia všetky kryty a bezpečnostné prípravky správne namontovať.
- Presvedčíte sa pred zapojením prístroja do siete o tom, či údaje na typovom štítku prístroja súhlasia s údajmi elektrickej siete.
- Pozor! Skôr než začnete s prestavením stroja (čelný unášač/lícna doska), resp. vykonáte prestavenie otáčok, musí sa v zásade vytiahnuť sieťová zástrčka, aby sa zabránilo neúmyselnému zapnutiu, napr. trefou osobou.

5.1 Montáž (obr. 2 - 5)

- Naskrutkujte krídlovú skrutku (12) podľa znázornenia na obr. 2 na nástrojovú podložku (3).
- Nasuňte ručné koliesko (8) podľa znázornenia na obr. 3 na vreteno konika (7). Dbajte pritom na to, aby bola strana ručného kolieska (8) s fixačnou skrutkou zavedená na spoločnú časť vretena konika (7). Fixačnú skrutku dotiahnite priloženým imbusovým kľúčom (obr. 4) a naskrutkujte rukoväť kľuky (8a) na ručné koliesko (8) (obr. 5).

5.2 Prestavenie konika (obr. 6/pol. 6)

- Koník (6) sa prestavuje po uvoľnení napínacieho držadla (10), ktoré sa nachádza pod lôžkom stroja (9).
- Po nastavení optimálneho upínacieho tlaku prostredníctvom ručného kolieska (8) sa musí vreteno konika (7) zaistiť kontrolovacou maticou (5).

5.3 Prestavenie nástrojovej podložky**(obr. 7/pol. 3)**

- Nástrojová podložka (3) sa dá výškovo prestaviť po uvoľnení krídlovej skrutky (12).
- Prestavenie nástrojovej podložky (3) v pozdĺžnom smere je možné po uvoľnení napínacieho držadla (11) pod lôžkom stroja (9).
- Nástrojová podložka (3) musí byť vedená čo najbližšie pri obrobku, avšak nesmie sa ho dotýkať.

5.4 Nastavenie otáčok (obr. 8 - 10)

- Vytiahnuť kábel zo siete
- Povoľte poistnú skrutku (13), otvorte kryt telesa (16) a uvoľnite napínacie skrutky motora (17). Nadvihnite kotúč klinového remeňa motora (18), aby ste uvoľnili napnutie klinového remeňa (19).
- Klinový remeň (19) preložte na požadovaný stupeň otáčok (pozor na súosovosť!).
- Napínanie remeňa sa vykonáva spustením motora, vlastná hmotnosť motora pritom vystačuje.
- Napínanie skrutky motora (17) po vykonanom nastavení otáčok znovu pevne dotiahnite, zatvorte kryt telesa (16) a zabezpečte ho poistnou skrutkou (13).
- Tabuľka s príslušnými otáčkami sa nachádza na vnútornej strane krytu telesa (16).

5.4.1 Voľba správnych otáčok

- Pri nových sústružených kusoch začínajte zásadne s najmenšou možnou rýchlosťou a zvyšujte ju s narastajúcou vyváženosťou sústruženého kusu.
- Otáčky predvoľte podľa tabuľky rýchlostí rezania, pri neokrúhlych obrobkoch začnite s nižšími otáčkami.
- Voľba správnych otáčok závisí pri sústružení od viacerých faktorov. (napr. veľkosti, nevyváženosť, materiálu atď. obrobkov)
- Ako základné pravidlo platí: Neokrúhle obrobky, veľké obrobky, tvrdé drevo – menšie otáčky.

5.5 Prestavenie čelného unášača na lícnu dosku**(obr. 11 - 12)**

- Jeden skrutkovač (14) priložte na plošku na vreteno, bezprostredne za čelným unášačom (2).
- Druhým skrutkovačom (14) povolujte čelný unášač (2) proti smeru hodinových ručičiek, zatiaľ čo ten prvým skrutkovačom držte v protismere.
- Teraz naskrutkujte lícnu dosku (15) na závit vretena a pevne ju dotiahnite skrutkovačmi (14) na vreteno.

SK**5.6 Čelný unášač a pohyblivý upínací hrot (obr. 1)**

- Čelný unášač (2) slúži na prenos sily motora na obrobok pri sústružení medzi hrotmi.
- Pri prácach medzi čelným unášačom (2) a strediacim hrotom (4) musíte dbať na to, aby bola strediacia jamka vyvŕtaná dostatočne hlboko. Priemer strediacej jamky 5-8 mm. Upínací tlak nezvoľte príliš vysoký. Obrobky sa môžu v dôsledku príliš vysokého upínacieho tlaku ohnúť do oblúka a zlomiť.
- Aby sa zabránilo poškodeniam závitov alebo ložísk, čelný unášač (2) by sa mal pomocou gumového alebo dreveného kladiva zaraziť na čelnú stranu obrobku.
- Pohyblivý strediaci hrot (4) zabráni vypáleniu strediacej jamky do obrobku.

6. Obsluha**6.1 Dôležité pokyny k prevádzke**

- Pri výbere Vášho sústruženého dreva dávajte prosím pozor na konáre a trhliny spôsobené vysušením. Používajte iba drevo bez trhlín a väčších konárov (pri menších konároch opatrne zvoľte príslušný prítlačací tlak sústružníckeho noža).
- Zásadne kontrolujte rukou pevnú polohu sústruženého materiálu. Pozor: vytiahnuť kábel zo siete!
- Používajte len originálne sústružnícke nože v naberúcom stave.
- Pri otáčaní drevených kotúčov nestojte v reznej kružnici obrobku.
- Veľké a nevyvážené sústružené materiály prosím prirežte čo najlepšie ako je to možné pomocou pásovej alebo lupienkovej píly. Veľká nevyváženosť sústruženého materiálu ohrozuje Vaše zdravie a životnosť stroja.
- Pri nových sústružených kusoch začínajte zásadne s najmenšou možnou rýchlosťou a zvyšujte ju s narastajúcou vyváženosťou sústruženého kusu.
- Nepoužívajte drevené kotúče s trhlinami spôsobenými zmršťovaním, pretože vzniká vysoké nebezpečenstvo puknutia dôsledkom odstredivej sily.

6.2 Vypínač zap/vyp (obr. 13)

- Stlačením zeleného tlačidla „1“ sa môže sústruh zapnúť.
- Aby sa sústruh znovu vypol, musí sa stlačiť červené tlačidlo „0“.

7. Čištění, vzdrževanie in naročanje rezervnih delov

Pred vsemi čistilnimi deli izklopite električni vtičač iz električne priključne vtičnice.

7.1 Čištění

- Zaščitne naprave, zračne reže in ohišje motorja vzdržujte v karseda čistem stanju. Napravo zdrhnite s čisto krpo ali pa jo izpihajte s komprimiranim zrakom (pod nízkim tlakom).
- Priporočamo, da napravo očistite takoj po vsaki uporabi.
- V rednih intervalih napravo očistite tudi z mokro krpo in mazavim milom. Ne uporabljajte nobenih čistilnih sredstev ali razredčil; ta sredstva lahko začnejo nažirati dele iz umetne mase. Pazite na to, da voda ne more prodrati v notranjost naprave.

7.2 Problémy pri spúšťaní motora

Príliš vysoký upínací tlak v spojení s príliš silným napnutím remeňa môžu viesť predovšetkým pri vysokých rýchlostiach k problémom pri spúšťaní motora.

Náprava:

- povoliť napnutie remeňa.
- znížiť upínací tlak na ručnom koliesku konika.
- vysoké rýchlosti nastavovať iba na dokončovanie a jemné úpravy obrobkov.

7.3 Uhlíkové kefy

Pri nadmernej tvorbe iskier nechajte uhlíkové kefy na prístroji skontrolovať odborným elektriárom.

Pozor! Uhlíkové kefy smú byť vymieňané len odborným elektriárom.

7.4 Vzdrževanje

V notranjosti naprave se ne nahajajo nobeni deli, kateri bi terjali vzdrževanje.

7.5 Naročanje rezervnih delov:

Pri naročilu rezervnih delov navedite naslednje podatke:

- Tip stroja
 - Številka artikla/stroja
 - Identifikacijska številka stroja
 - Številka rezervnega dela, ki ga naročate
- Aktualne cene in informacije najdete na spletni strani www.isc-gmbh.info



8. Odstranjevanje in reciklaža

Naprava je ovita v ovojnino, da bi preprečili poškodovanje zaradi transporta. Ta ovojnina je surovina in jo kot tako lahko ponovno uporabimo ali pa jo predamo v reciklažo.

Naprava in njegov pribor so sestavljeni iz različnih materialov, kot n.pr. kovina in umetna masa. Defektne konstrukcijske dele predajte na deponijo za posebne odpadke. Povprašajte v strokovni trgovini ali pri občinski upravi!



Konformitätserklärung

ISC-GmbH · Eschenstraße 6 · D-94405 Landau/sar

erklärt folgende Konformität gemäß EU-Richtlinie und Normen für Artikel
 declares conformity with the EU Directive and standards marked below for the article
 déclare la conformité suivante selon la directive CE et les normes concernant l'article
 verklaart de volgende conformiteit in overeenstemming met de EU-richtlijn en normen voor het artikel
 declara la siguiente conformidad a tenor de la directiva y normas de la UE para el artículo
 declara a seguinte conformidade de acordo com a directiva CE e normas para o artigo
 förklarar följande överensstämmelse enl. EU-direktiv och standarder för artikeln
 ilmoittaa seuraavaa Euroopan unionin direktiivien ja normien mukaista yhdenmukaisuutta tuotteelle
 erklærer herved følgende samsvar med EU-direktiv og standarder for artikkelen
 заявляет о соответствии товара следующим директивам и нормам ЕС
 izjavljuje sljedeću uskladenost s odredbama i normama EU za artikl.
 declară următoarea conformitate cu linia directoare CE și normele valabile pentru articolul.
 ürün ile ilgili olarak AB Yönetmelikleri ve Normları gereğince aşağıdaki uygunluk açıkları masını sunar.
 δηλώνει την ακόλουθη συμμόρφωση σύμφωνα με την Οδηγία ΕΕ και τα πρότυπα για το προϊόν

dichiara la seguente conformità secondo la direttiva UE e le norme per l'articolo
 atesteterer følgende overensstemmelse i henhold til EU-direktiv og standarder for produkt
 prohlašuje následující shodu podle směrnice EU a norm pro výrobek.
 a következő konformitást jelenti ki a termékerekre vonatkozó EU-irányvonalak és normák szerint
 pojasnjuje sledečo skladnost po smernici EU in normah za artikel.
 deklaruje zgodnost wymienionego poniżej artykułu z następującymi normami na podstawie dyrektywy WE.
 vydáva nasledujúce prehlásenie o zhode podľa smernice EU a noriem pre výrobok.
 декларира следното съответствие съгласно директивите и нормите на ЕС за продукта.
 заявляе про відповідність згідно з Директивою СС та стандартами, чинними для даного товару
 deklareerib vastavuse järgnevale EL direktiivi dele ja normidele
 deklaruoja atitikti pagal ES direktyvas ir normas
 straipsniui
 izjavljuje sledeći konformitet u skladu s odredbom EZ i normama za artikl
 Atbilstības sertifikāts apliecina zemāk minēto preču atbilstību ES direktīvam un standartiem
 Samræmleysisfrýsing staðfestir eftirfarandi samræmi samkvæmt reglum Evrópubandalagsins og stöðlum fyrir vörur

Drehseilbank BT-WW 1000

<input checked="" type="checkbox"/> 98/37/EC	<input type="checkbox"/> 87/404/EEC
<input checked="" type="checkbox"/> 2006/95/EC	<input type="checkbox"/> R&TTED 1999/5/EC
<input type="checkbox"/> 97/23/EC	<input type="checkbox"/> 2000/14/EG_2005/88/EC:
<input checked="" type="checkbox"/> 2004/108/EC	<input type="checkbox"/> 95/54/EC:
<input type="checkbox"/> 90/396/EEC	<input type="checkbox"/> 97/68/EC:
<input type="checkbox"/> 89/686/EEC	

EN 61029-1; EN 55014-1; EN 55014-2; EN 61000-3-2; EN 61000-3-3

Landau/sar, den 10.08.2007

[Signature]
 Weichselgartner
 General-Manager

[Signature]
 Li Wentao
 Product-Management

Art.-Nr.: 43.121.02 I.-Nr.: 01017 Archivierung: 4312100-34-4141800
 Subject to change without notice



⑤ Nur für EU-Länder

Werfen Sie Elektrowerkzeuge nicht in den Hausmüll!

Gemäß europäischer Richtlinie 2002/96/EG über Elektro- und Elektronik-Altgeräte und Umsetzung in nationales Recht müssen verbrauchte Elektrowerkzeuge getrennt gesammelt werden und einer umweltgerechten Wiederverwertung zugeführt werden.

Recycling-Alternative zur Rücksendeaufforderung:

Der Eigentümer des Elektrogerätes ist alternativ anstelle Rücksendung zur Mitwirkung bei der sachgerechten Verwertung im Falle der Eigentumsaufgabe verpflichtet. Das Altgerät kann hierfür auch einer Rücknahmestelle überlassen werden, die eine Beseitigung im Sinne der nationalen Kreislaufwirtschafts- und Abfallgesetze durchführt. Nicht betroffen sind den Altgeräten beigelegte Zubehörteile und Hilfsmittel ohne Elektrobestandteile.

⑤ Samo za dežele članice EU:

Ne mečite električnega orodja med hišne odpadke.

V skladu z evropsko smernico 2002/96/EG o starih električnih in elektronskih aparatih in uporabo državnih zakonov je potrebno električna orodja zbirati ločeno in odstranjevati v namen reciklaže v skla du s predpisi o varovanju okolja.

Reciklažna alternativa za poziv za vračanje:

Lastnik električnega aparata je namesto vračanja aparata dolžan sodelovati pri pravilnem recikliranju v primeru odpovedi lastništvu aparata. Stari aparat se lahko v ta namen preda tudi na prevzemnem mestu, katero izvaja odstranjevanje v smislu državnega zakona o ravnanju z odpadki. To se ne nanaša na starim aparatom priloženih delov pribora in pripomočkov brez električnih sestavnih delov.

⑤ Csak EU-országok

Ne dobja az elektromos szerszámokat a házi hulladék közé.

A villamos készülékekkel és elektromos-öregkészülékekkel kapcsolatos 2002/96/EG-i európai irányvonalaknak valamint ezeknek a nemzeti jogban történő realizálásának megfelelően az elhasznált villamos szerszámokat külön kell gyűjteni és egy környezetbaráti újraértékesítéshez juttatni.

Újrahasznosítás-alternatíva a visszaküldési felhíváshoz:

Az elektromos készülék tulajdonosa kötelezve van, a tulajdon feladása esetében, a visszaküldés helyett alternatív egy szakszerű értékesítésre. Ehhez az öreg készüléket egy visszavevő helynek lehet átengedni, amely a nemzetközi iparkörfolyamat és hulladéktörvény értelmében elvégzi a megsemmisítést. Ez nem érinti az öreg készülékekhez mellékelt villamosalkatrészek nélküli tartozékrészeket és segítőeszközöket.

☞ Samo za zemlje Evropske zajednice

☞ Elektroalate ne bacajte u kućno smeće.

U skladu s evropskom odredbom 2002/96/EG o starim električnim i elektroničkim uređajima i njezinom primjenom u okviru državnog prava, istrošeni elektroalati moraju se odvojeno sakupiti i zbrinuti na ekološki način u svrhu recikliranja.

Alternativa s recikliranjem u odnosu na zahtjev za povrat uređaja:

Vlasnik elektrouređaja alternativno je obavezan da umjesto povrata robe u slučaju odricanja vlasništva sudjeluje u stručnom zbrinjavanju elektrouređaja. Stari uređaj može se u tu svrhu prepustiti i stanici za preuzimanje rabljenih uređaja koja će provesti uklanjanje u smislu državnog zakona o recikliranju i otpadu. Zakonom nisu obuhvaćeni dijelovi pribora ugrađeni u stare uređaje i pomoćni materijali bez električnih elemenata.

☞ Samo za zemlje EU

Ne bacajte elektro-alate u kućno smeće!

Shodno evropskoj smernici 2002/96/EG o starim električnim i elektronskim uređajima i primeni državnog prava, istrošeni elektro-alati mora da se odvojeno sakupe i eliminišu na ekološki primeren način u stanici za recikliranje.

Alternativa recikliranju prema zahtevima za povrat uređaja:

Vlasnik elektro-uređaja alternativno je obavezan da umesto povrata robe u slučaju predaje vlasništva učestvuje u stručnom eliminisanju elektro-uređaja. Stari uređaj može da se u tu svrhu prepusti i stanici za preuzimanje rabljenih uređaja koja će provesti odstranjivanje u smislu državnog zakona o reciklaži i otpadu. Zakonom nisu obuhvaćeni delovi pribora ugrađeni u stare uređaje i pomoćni materijali bez električnih elemenata.

☞ Pouze pro členské země EU

Nedávejte elektrické nářadí do domácího odpadu.

Podle Evropské směrnice 2002/96/EG o starých elektrických a elektronických přístrojích (WEEE) a podle národního práva musí být použité elektrické nářadí odděleně skladováno a odevzdáno k ekologické recyklaci.

Alternativa recyklace k zaslání zpět:

Vlastník elektrického přístroje je alternativně namísto zaslání zpět povinen ke spolupráci při odborné recyklaci v případě, že se rozhodne přístroj zlikvidovat. Starý přístroj může být v tomto případě také odevzdán do sběrný, která provede likvidaci ve smyslu národního zákona o hospodářském koloběhu a zákona o odpadech. Toto neplatí pro ke starým přístrojům přiložené části příslušenství a pomocné prostředky bez elektrických součástí.

☞ Len pre krajiny EÚ

Neodstraňujte elektrické prístroje ako domový odpad.

Podľa Európskej smernice 2002/96/ES o odpade z elektrických a elektronických zariadení (OEEZ) a v súlade s národnými právnymi predpismi sa musia použité elektronické prístroje odovzdať do triedeného zberu a musí sa zabezpečiť špecifické spracovanie a recyklácia.

Recyklačná alternatíva k výzve na spätný odber výrobku:

Vlastník elektrického prístroja je alternatívne namiesto spätnej zásielky povinný spolupracovať pri riadnej recyklácii prístroja voj môže byť za týmto účelom taktiež prenechaný zbernému miestu, ktoré vykoná odstránenie v zmysle národného zákona o recyklácii a ckých komponentov.

④

Der Nachdruck oder sonstige Vervielfältigung von Dokumentation und Begleitpapieren der Produkte, auch auszugsweise ist nur mit ausdrücklicher Zustimmung der ISC GmbH zulässig.

④

Ponatis ali druge vrste razmnoževanje dokumentacije in spremljajočih dokumentov proizvodov proizvajalca, tudi v izvlečkih, je dovoljeno samo z izrecnim soglasjem firme ISC GmbH.

④

Az termékek dokumentációjának és kiséző okmányainak az utánnymása és sokszorosítása, kivonatossal is csak az ISC GmbH kifejezett beleegyezésével engedélyezett.

④④

Naknadno tiskanje ili slična umnožavanja dokumentacije i pratećih papira ovih proizvoda, čak i djelomično kopiranje, moguće je samo uz izričito dopuštenje tvrtke ISC GmbH.

④

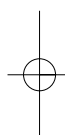
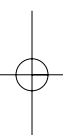
Potpuno ili delimično štampanje ili umnožavanje dokumentacije i službenih papira koji su priloženi proizvodu dozvoljeno je samo uz izričitu saglasnost firme ISC GmbH.

④

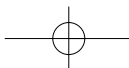
Dotisk nebo jiné rozmnožování dokumentace a průvodních dokumentů výrobků, také pouze výňatků, je přípustné výhradně se souhlasem firmy ISC GmbH.

④

Kopírovanie alebo iné rozmnožovanie dokumentácie a sprievodných podkladov produktov, a to aj čiastočné, je prípustné len s výslovným povolením spoločnosti ISC GmbH.



- Ⓢ Technische Änderungen vorbehalten
- Ⓢ Tehnične spremembe pridržane.
- Ⓢ Technikai változások jogát fenntartva
- ⓈⓈ Zadržavamo pravo na tehnične izmjene.
- Ⓢ Zadržavamo pravo na tehničke promene
- Ⓢ Technické změny vyhrazeny
- Ⓢ Technické změny vyhradené



GARANCIJSKI LIST

Spoštovana stranka!

Naši proizvodi podležijo strogi kontroli kakovosti. Če ta naprava kljub temu ne bi delovala brezhibno, to zelo obžalujemo in Vas prosimo, da se obrnete na našo servisno službo na naslov, ki je naveden spodaj na tem garancijskem listu. Z veseljem smo Vam na voljo tudi telefonsko na navedeno servisno klično številko. Za uveljavljanje garancijskih zahtevkov velja sledeče:

1. Le-ti garancijski pogoji urejajo dodatne garancijske storitve. Vaši zakonski garancijski zahtevki ostanejo s to garancijo nespremenjeni. Naše garancijske storitve so za Vas brezplačne.
2. Garancijske storitve obsegajo izključno samo pomanjkljivosti zaradi napak v materialih in izdelavi in so omejene na odpravo takšnih pomanjkljivosti oziroma na zamenjavo naprave. Prosimo, da upoštevate, da naše naprave niso konstruirane za uporabo v obrtništvu ali industriji. Garancijska pogodba zato ne pride v poštev, če se naprava uporablja v obrtništvu ali v industrijskih obratih ali v podobnih dejavnostih. Poleg tega ne obsega naša garancija nadomestil za transportne poškodbe, škodo zaradi neupoštevanja navodil za montažo ali zaradi nestrokovne inštalacije, neupoštevanja navodil za uporabo (kot n. pr. priklon na napačno omrežno napetost ali vrsto toka), pretirana ali nepravilna uporaba (wkot n.pr. preobremenitev naprave ali uporaba nedovoljenih orodij ali pribora), neupoštevanje predpisov za vzdrževanje in varnostnih predpisov, vstop tujih predmetov v napravo (kot n.pr. pesek, kamenje ali prah), uporaba sile ali tuji vplivi (kot n.pr. poškodbe zaradi padca naprave) ter običajna obraba naprave zaradi uporabe.

Veljavnost garancijskih zahtevkov ugasne, če so bili na npravi že izvajani posegi.

3. Garancijska doba znaša 2 leti in začne teči z dnevom nakupa naprave. Garancijske zahtevke morate uveljavljati pred potekom garancijske dobe v sveh tednih potem ko ste ugotovili napako. Uveljavljanje garancijskih zahtevkov po poteku garancijske dobe je izključeno. Popravilo ali zamenjava naprave ne privede do podaljšanja garancijske dobe, niti se ne postavi nova garancijska doba zaradi takšnih storitev ali zaradi eventualno vgrajenih nadomestnih delov. To velja tudi za servisne storitve na licu mesta.
4. Za uveljavljanje Vašega garancijskega zahtevka nam pošljite pokvarjeno napravo brez poštnine na spodaj navedeni naslov. Priložite original računa ob nakupu ali drugo potrdilo kot dokazilo o nakupu z datumom nakupa. Zato prosimo, da dobro shranite račun kot dokazilo o nakupu! Prosimo, da nam po možnosti natančno opišete vzroke reklamacije. Če napaka izpolnjuje naše garancijske pogoje, boste nemudoma dobili nazaj popravljeno ali novo napravo.

Seveda bomo proti plačilu stroškov odpravili tudi napake na napravi, katere ne spadajo v obseg garancije ali jih garancija več ne zajema. V takšnem primeru prosimo, da pošljete napravo na naslov naše servisne službe.

GARANCIAOKMÁNY

Tisztelt Vevő,

termékeink szigorú minőségi kontroll alá vannak vetve. Ha ez a készülék mégis egyszer nem működne kifogástalanul, akkor azt nagyon sajnáljuk és kérjük Önt forduljon a szervizszolgáltatásunkhoz amely ebben a garanciaártyában megadott cím alatt található. Szívesen állunk a rendelkezésére telefonon is, az alul megadott szervizszám alatt. A garanciaigények érvényesítésére a következők érvényesek:

1. Ezek a garanciafeltételek szabályozzák a kiegészítő garanciateljesítményeket. A jogi szavatossági igények, ez a garancia által nincsennek érintve. A garanciateljesítményünk az Ön számára ingyenes.
2. A garanciafeltétel csak kizárólagosan olyan hibákra terjed ki, amelyek anyag- vagy gyártási hibákra visszavezethetőek és ezeknek a hibáknak a kiküszöbölésére ill. a készülék kicserélésére van korlátozva. Kérjük vegye figyelembe, hogy a készülékeink a meghatározásuk szerint nem kisipari, kézműipari vagy ipari üzemek területén történő bevetésre lettek tervezve. Ezért a garanciaszerződés nem jön létre, ha a készülék kisipari, kézműipari vagy ipari üzemek területén valamint egyenértékű tevékenységek területén van használva. Továbbá a következő kárpótlási teljesítmények mint a szállítási károkért, károkért amelyek az összeszerelési utasítás figyelmen kívül hagyása vagy amelyek a nem szakszerű felszerelés, a használati utasítás figyelmen kívül hagyása (mint például egy rossz hálózati feszültségre vagy áramfajtára való rákapsolás), visszaélészerű vagy nem szakszerű használatok (mint például a készülék túlterhelése vagy nem engedélyezett betétszerszámok vagy tartozékok), a karbantartási és biztonsági határozatok figyelmen kívül hatása, idegen testek behatolása a készülékbe (mint például homok, kövek vagy por) erőszakbehatolás vagy idegen behatások (mint például leejtés általi károk) úgymint a használat általi, szokásos kopások által keletkező károk ki vannak zárva.

A készüléken történő előzetes belenyúlás esetén elveszítődik a garanciajogosultság.
3. A garanciaidő érvényessége 2 év és a készülék vásárlási időpontjával kezdődik. A garanciaigények a garanciaidő lejárása előtt, két héten belül érvényesíteni kell, miután felismerte a hibát. A garanciajog érvényesítése a garancia idő lejárása után ki van zárva. A készülék kicserélése vagy megjavítása nem vezet a garancia időtartamának a meghosszabításához se nem vezet ez a teljesítmény a készülék vagy az esetleg beépített pótalkatrészek egy új garanciaidőtartamhoz. Ez egy helyszíni szerviz esetében is érvényes.
4. A garanciajog érvényesítéséhez kérjük küldje a defekt készüléket bérmentesen a lent megadott címre. Mellékelje a vásárlási nyugtát eredetiben vagy egyéb módon levő bizonylatot a vásárlás keltéről. Kérjük őrizze ezért jól meg a pénztári cédulát mind bizonyítékot! Kérjük írja le lehetőleg pontosan a reklamáció okát. Ha a defekt a garanciateljesítményünk keretén belül van, akkor kap azonnal egy megjavított vagy egy új készüléket vissza.

Magától érthetődő, hogy a költségek megtérítése ellenében szívesen megjavítsuk azokat a készülékeken levő defekteteket amelyek a garancia terjedelme nem vagy már nem érinti. Ehhez küldje kérjük a készüléket a szervicimünkre.

 **JAMSTVENI LIST****Poštovani kupče,**

naši proizvodi podliježu strogoj kontroli kvalitete. Žao nam je ako bi ipak došlo do toga da uređaj ne funkcionira besprijekorno i zamolili bismo Vas da se u tom slučaju obratite na adresu naše servisne službe navedenu ispod ovog jamstva. Također smo Vam na raspolaganju na dolje navedenom telefonskom broju servisne službe. Za traženje jamstvenog zahtjeva vrijedi sljedeće:

1. Ovi jamstveni uvjeti reguliraju dodatne jamstvene usluge. Ovo jamstvo ne zadiru u Vaše zakonsko pravo zahtjeva za ostvarenje jamstvenih usluga. Realizacija jamstvenih usluga je besplatna.
2. Jamstvena usluga obuhvaća isključivo nedostatke nastale zbog greške na materijalu ili tijekom proizvodnje i ograničen je na uklanjanje tih nedostataka odnosno zamjenu uređaja. Molimo da obratite pažnju na to da naši uređaji nisu konstruirani za korištenje u komercijalne svrhe niti u obrtu i industriji. Prema tome, ugovor o jamstvu ne može se ostvariti ako se uređaj koristi u obrtničkim ili industrijskim pogonima kao i u sličnim djelatnostima. Nadalje su iz jamstva isključene usluge zamjene proizvoda u slučaju transportnih oštećenja, šteta zbog nepridržavanja uputa za montažu ili zbog nestručne instalacije, nepridržavanja uputa za uporabu (kao npr. zbog priključka na pogrešni mrežni napon ili vrstu struje), zbog zlorababa ili nestručnih primjena (kao npr. preopterećenje uređaja ili korištenje nedopuštenih alata ili pribora), u slučaju nepridržavanja uputa za održavanje i sigurnosnih odredbi, zbog prodiranja stranih tijela u uređaj (npr. pijeska, kamenja ili prašine), nasilne primjene ili vanjskih utjecaja (kao npr. oštećenja zbog pada) kao i zbog uobičajenog trošenja tijekom korištenja.

Zahtjev za jamstvo prestaje biti valjan ako su na uređaju već izvršeni neki zahvati.

3. Jamstveni rok iznosi 2 godine a započinje s datumom kupnje uređaja. Jamstveni zahtjevi ostvaruju se prije isteka jamstvenog roka unutar dvije godine nakon što ste uočili kvar. Ostvarenje jamstvenog zahtjeva nakon isteka jamstvenog roka je isključeno. Popravkom ili zamjenom uređaja ne produljuje se jamstveni rok niti se tom uslugom ostvaruju novi jamstveni rok za uređaj ili ostale ugrađene rezervne dijelove. To također vrijedi i kod korištenja servisa na licu mjesta.
4. Da biste ostvarili svoj jamstveni zahtjev, molimo Vas da nam pošaljete neispravan uređaj bez plaćanja poštarine na dolje navedenu adresu. Priložite originalni računa za kupnju uređaja ili neki drugi dokaz o kupnji s datumom. Molimo Vas da zbog tog razloga dobro sačuvate račun kao dokaz! Što točnije opišite razlog reklamacije. Ako naša jamstvena usluga obuhvaća kvar nastao na Vašem uređaju, odmah ćemo Vam vratiti popravljene ili novi uređaj.

Razumljivo je da ćemo za naknadu troškova ukloniti i kvarove koje jamstvena usluga ne obuhvaća. U tom slučaju pošaljite uređaj na adresu našeg servisa.

RS GARANCIJSKI LIST**Poštovani kupče,**

naši proizvodi podvrgavaju se strogoj kontroli kvalitete. Žao nam je ako bi se ipak desilo da uređaj ne funkcioniše besprekorno i zamolili bismo Vas da se u tom slučaju obratite na adresu naše servisne službe navedenu ispod ove garancije. Takođe smo Vam na raspolaganju na dole navedenom telefonskom broju servisne službe. Kod zahteva za realizovanje garancije vredi sledeće:

1. Ovi garantni uslovi regulišu dodatne garancije. Ova garancija ne dotiče Vaše zakonsko pravo zahteva za ostvarenje garancije. Realizacija garancije je besplatna.
2. Garancija obuhvata isključivo nedostatke koji nastanu zbog pogreške na materijalu ili tokom proizvodnje i ograničen je na odstranjivanje tih nedostataka odnosno zamenu uređaja. Molimo da obratite pažnju na to da naši uređaji nisu konstruisani za korišćenje u komercijalne svrhe, niti u obrtu i industriji. Prema tome ugovor o garanciji ne može da se ostvari, ako se uređaj koristi u obrtničkim ili fabričkim pogonima, kao i u sličnim delatnostima. Nadalje su iz garancije isključene usluge zamene proizvoda u slučaju transportnih oštećenja, šteta zbog nepridržavanja uputstava za montažu ili zbog nestručne instalacije, nepridržavanja uputstava za upotrebu (kao npr. zbog priključka na pogrešan mrežni napon ili vrstu struje), zbog zloupotreba ili nestručnih primena (kao npr. preopterećenje uređaja ili korišćenje nedozvoljenih alata ili pribora), u slučaju nepridržavanja uputstava za održavanje i bezbednosnih odredaba, zbog prodiranja stranih tela u uređaj (npr. peska, kamenja ili prašine), nasilne primene ili spoljnih uticaja (kao npr. oštećenja zbog pada) kao i zbog uobičajenog habanja tokom korišćenja.

Zahtev za garanciju prestaje važiti ako su na uređaju već izvršeni neki zahtevi.

3. Garantni rok iznosi 2 godine a počinje sa datumom kupnje uređaja. Garantni zahtjevi ostvaruju se pre isteka garantnog roka unutar dve godine nakon što ste uočili kvar. Realizacija garantnog zahteva nakon isteka garantnog roka je isključeno. Popravkom ili zamenom uređaja ne produžava se garantni rok niti se tom uslugom realizuje novi jamstveni rok za uređaj ili ostale ugrađene rezervne delove. To također važi i kod korišćenja servisa na licu mesta.
4. Da biste ostvarili svoj garantni zahtev, molimo Vas da nam pošaljete neispravan uređaj bez plaćanja poštarine na dole navedenu adresu. Priložite original račun za kupnju uređaja ili neki drugi dokaz o kupnji s datumom. Molimo Vas da iz tog razloga dobro sačuvate račun kao dokaz! Što tačnije opišite razlog reklamacije. Ako naša garancija obuhvata kvar koji je nastao na Vašem uređaju, odmah ćemo Vam vratiti popravljen ili novi uređaj.

Podrazumeva se da ćemo za nadoknadu troškova ukloniti i one kvarove koje garancija ne obuhvata. U tom slučaju pošaljite uređaj na adresu našeg servisa.

ZÁRUČNÍ LIST

Vážená zákaznice, vážený zákazniku,

naše výrobky podléhají přísné kontrole kvality. Pokud i přesto tento přístroj bezvadně nefunguje, velice toho litujeme a prosíme Vás, abyste se obrátili na náš zákaznický servis, jehož adresa je uvedena na tomto záručním listu. Rádi Vám budeme k dispozici také telefonicky na níže uvedeném servisním čísle. Pro uplatňování nároků na záruku platí následující:

1. Tyto záruční podmínky upravují dodatečný záruční servis. Vašich zákonných nároků na záruku se tato záruka netýká. Náš záruční servis je pro Vás bezplatný.
2. Záruční servis se vztahuje výhradně na nedostatky, které lze odvodit z vad materiálu nebo výrobních vad a je také omezen pouze na odstranění těchto nedostatků, resp. výměnu přístroje. Dbejte prosím na to, že naše přístroje nebyly podle svého účelu určeny konstruovány pro živnostenské, řemeslnické nebo průmyslové použití. Záruční smlouva tak není realizována, pokud byl přístroj používán v živnostenských, řemeslných nebo průmyslových podnicích a při srovnatelných činnostech. Z naší záruky je dále vyloučeno poskytnutí náhrady za dopravní škody, škody způsobené nedodržením montážního návodu nebo z důvodů neodborné instalace, nedodržení návodu k použití (jako např. připojení na chybné síťové napětí nebo druh proudu), nedovoleného nebo neodborného používání (jako např. přetížení přístroje nebo použití neschválených vložných nástrojů nebo příslušenství), nedodržení pokynů pro údržbu a bezpečnostních pokynů, vniknutí cizích těles do přístroje (jako např. písek, kameny nebo prach), použití násilí nebo poškození v důsledku cizích vlivů (jako např. škody způsobené pádem), jakož také běžného opotřebení způsobeného používáním.

Nárok na záruku zaniká, pokud bylo do přístroje již zasahováno.

3. Záruční doba činí 2 roky a začíná datem koupě přístroje. Nároky na záruku před vypršením záruční doby je třeba uplatňovat během dvou týdnů od zjištění defektu. Uplatňování nároků na záruku po vypršení záruční doby je vyloučeno. Oprava nebo výměna přístroje nevede k prodloužení záruční doby, ani k zahájení nové záruční doby za provedený výkon pro přístroj nebo pro případně zamontované náhradní díly. Toto platí také v případě servisu v místě Vašeho bydliště.
4. Při uplatňování Vašeho nároku na záruku zašlete prosím přístroj bez poštovního na níže uvedenou adresu. Přiložte originál prodejního dokladu nebo jiného datovaného potvrzení o koupi. Pokladní lístek si proto dobře uložte jako důkaz! Popište nám prosím pokud možno přesně důvod reklamace. Je-li defekt přístroje v našem záručním servisu obsažen, obdržíte obratem opravený nebo nový přístroj.

Samozejmě rádi za úhradu nákladů odstraníme defekty na přístroji, které nespádají nebo již nespádají do rozsahu záruky. K tomu nám přístroj prosím zašlete na naši servisní adresu.

SK ZÁRUČNÝ LIST

Vážená zákazníčka, vážený zákazník,

naše výrobky podliehajú prísnej kontrole kvality. V prípade, že nebude prístroj napriek tomu bezchybne fungovať, je nám to veľmi ľúto a prosíme Vás, aby ste sa obrátili na našu servisnú službu na adrese uvedenej na tomto záručnom liste. Radi Vám budeme k dispozícii taktiež telefonicky na uvedenom servisnom telefónnom čísle. Pri uplatňovaní nárokov na záručné plnenie platia nasledujúce podmienky:

1. Tieto záručné podmienky upravujú dodatočné záručné plnenie. Vaše zákonné nároky na záruku nie sú touto zárukou dotknuté. Naše záručné plnenie je pre Vás zadarmo.
 2. Záručné plnenie sa vzťahuje výlučne len na nedostatky, ktoré sú spôsobené chybami materiálu alebo výrobnými chybami, a je obmedzené na odstránenie týchto nedostatkov resp. výmenu prístroja. Prosím, dbajte na to, že naše prístroje neboli svojím určením konštruované na profesionálne, remeselnícke ani priemyselné použitie. Táto záručná zmluva sa preto neuzatvára, ak sa prístroj bude používať v profesionálnych, remeselníckych alebo priemyselných prevádzkach ako aj na činnosti rovnocenné s takýmto použitím. Z našej záruky sú okrem toho vylúčené náhradné plnenie za škody pri transporte, škody spôsobené nedodržaním návodu na montáž alebo na základe neodbornej inštalácie, nedodržaním návodu na použitie (ako napr. pripojením na nesprávne sieťové napätie alebo druh prúdu), zneužívaním alebo nesprávnym používaním (ako napr. preťaženie prístroja alebo použitie neprípustných pracovných nástrojov alebo príslušenstva), nedodržaním pokynov pre údržbu a bezpečnostných pokynov, vniknutím cudzích telies do prístroja (ako napr. piesok, kamene alebo prach), použitím násillia alebo cudzieho pôsobenia (napr. škody spôsobené pádom), a taktiež je vylúčené bežné opotrebenie primerané použitiu.
- Nárok na záruku zaniká, ak už boli na prístroji svojvoľne uskutočnené zásahy.
3. Doba záruky je 2 roky a začína sa dátumom nákupu prístroja. Nároky na záruku sa musia uplatniť pred koncom uplynutia záručnej doby do dvoch týždňov od zistenia nedostatku. Uplatnenie nárokov na záruku po uplynutí záručnej doby je vylúčené. Oprava alebo výmena prístroja nevedie k predĺženiu záručnej doby ani nedochádza na základe tohto plnenia ku vzniku novej záručnej doby pre prístroj ani pre akékoľvek inštalované náhradné diely. To platí taktiež pri nasadení miestneho servisu.
 4. Pre uplatnenie nároku na záruku nám prosím zašlite defektný prístroj oslobodený od poštovného na dole uvedenú adresu. Priložte predajný doklad v origináli alebo iný doklad o zakúpení s dátumom. Prosím, starostlivo si preto uschovajte pokladničný blok ako doklad o zakúpení! Prosím, popíšte nám čo najpresnejšie dôvod reklamácie. Ak spadá defekt prístroja pod naše záručné plnenie, dostanete obratom naspäť opravený alebo nový prístroj.

Samozrejme Vám radi opravíme závady na prístroji na vaše náklady, ak tieto závady nespádajú alebo už nespádajú do rozsahu záruky. Prosím, pošlite nám v takom prípade prístroj na našu servisnú adresu.

D GARANTIEURKUNDE

Sehr geehrte Kundin, sehr geehrter Kunde,

unsere Produkte unterliegen einer strengen Qualitätskontrolle. Sollte dieses Gerät dennoch einmal nicht einwandfrei funktionieren, bedauern wir dies sehr und bitten Sie, sich an unseren Servicedienst unter der auf dieser Garantiekarte angegebenen Adresse zu wenden. Gern stehen wir Ihnen auch telefonisch über die unten angegebene Servicenummer zur Verfügung. Für die Geltendmachung von Garantieansprüchen gilt Folgendes:

1. Diese Garantiebedingungen regeln zusätzliche Garantieleistungen. Ihre gesetzlichen Gewährleistungsansprüche werden von dieser Garantie nicht berührt. Unsere Garantieleistung ist für Sie kostenlos.
2. Die Garantieleistung erstreckt sich ausschließlich auf Mängel, die auf Material- oder Herstellungsfehler zurückzuführen sind und ist auf die Behebung dieser Mängel bzw. den Austausch des Gerätes beschränkt. Bitte beachten Sie, dass unsere Geräte bestimmungsgemäß nicht für den gewerblichen, handwerklichen oder industriellen Einsatz konstruiert wurden. Ein Garantievertrag kommt daher nicht zustande, wenn das Gerät in Gewerbe-, Handwerks- oder Industriebetrieben sowie bei gleichzusetzenden Tätigkeiten eingesetzt wird.
Von unserer Garantie sind ferner Ersatzleistungen für Transportschäden, Schäden durch Nichtbeachtung der Montageanleitung oder aufgrund nicht fachgerechter Installation, Nichtbeachtung der Gebrauchsanleitung (wie durch z.B. Anschluss an eine falsche Netzspannung oder Stromart), missbräuchliche oder unsachgemäße Anwendungen (wie z.B. Überlastung des Gerätes oder Verwendung von nicht zugelassenen Einsatzwerkzeugen oder Zubehör), Nichtbeachtung der Wartungs- und Sicherheitsbestimmungen, Eindringen von Fremdkörpern in das Gerät (wie z.B. Sand, Steine oder Staub), Gewaltanwendung oder Fremdeinwirkungen (wie z. B. Schäden durch Herunterfallen) sowie durch verwendungsgemäßen, üblichen Verschleiß ausgeschlossen.

Der Garantieanspruch erlischt, wenn an dem Gerät bereits Eingriffe vorgenommen wurden.

3. Die Garantiezeit beträgt 2 Jahre und beginnt mit dem Kaufdatum des Gerätes. Garantieansprüche sind vor Ablauf der Garantiezeit innerhalb von zwei Wochen, nachdem Sie den Defekt erkannt haben, geltend zu machen. Die Geltendmachung von Garantieansprüchen nach Ablauf der Garantiezeit ist ausgeschlossen. Die Reparatur oder der Austausch des Gerätes führt weder zu einer Verlängerung der Garantiezeit noch wird eine neue Garantiezeit durch diese Leistung für das Gerät oder für etwaige eingebaute Ersatzteile in Gang gesetzt. Dies gilt auch bei Einsatz eines Vor-Ort-Services.
4. Für die Geltendmachung Ihres Garantieanspruches übersenden Sie bitte das defekte Gerät portofrei an die unten angegebene Adresse. Fügen Sie den Verkaufsbeleg im Original oder einen sonstigen datierten Kaufnachweis bei. Bitte bewahren Sie deshalb den Kassenbon als Nachweis gut auf! Beschreiben Sie uns bitte den Reklamationsgrund möglichst genau. Ist der Defekt des Gerätes von unserer Garantieleistung erfasst, erhalten Sie umgehend ein repariertes oder neues Gerät zurück.

Selbstverständlich beheben wir gegen Erstattung der Kosten auch gerne Defekte am Gerät, die vom Garantiefumfang nicht oder nicht mehr erfasst sind. Dazu senden Sie das Gerät bitte an unsere Serviceadresse.

ISC GmbH • Eschenstraße 6 • 94405 Landau/Isar (Deutschland)

Telefon: +49 [0] 180 5 120 509 • Telefax +49 [0] 180 5 835 830 (Anruferkosten: 0,14 Euro/Minute, Festnetz der T-Com)
E-Mail: info@isc-gmbh.info • Internet: www.isc-gmbh.info

1 Service Hotline: 01805 120 509 · www.isc-gmbh.info
(0,14 € / min., Festnetz-Com) · Mo-Fr, 8:00-20:00 Uhr

2 Name: **Retouren-Nr. ISC:**

3 Straße / Nr.: **Telefon:**

PLZ **Ort** **Mobil:**

4 Welcher Fehler ist aufgetreten (genaue Angabe): **Art-Nr.:** **I-Nr.:**

5 **Sehr geehrte Kundin, sehr geehrter Kunde,**
bitte beschreiben Sie uns die von Ihnen festgestellte Fehlfunktion Ihres Gerätes als Grund Ihrer Beanstandung möglichst genau. Dadurch können wir für Sie Ihre Reklamation schneller bearbeiten und Ihnen schneller helfen. Eine zu ungenaue Beschreibung mit Begriffen wie „Gerät funktioniert nicht“ oder „Gerät defekt“ verzögert hingegen die Bearbeitung erheblich.

6 **Garantie:** JA NEIN **Kaufbeleg-Nr. / Datum:**

7 Service Hotline kontaktieren oder bei ISC-Webadresse anmelden - es wird Ihnen eine Retourennummer zugeweiht. 8 Ihre Anschrift eingeben. 9 Fehlerbeschreibung und Art-Nr. und I-Nr. angeben. 10 Garantieteil JA/NEIN ankreuzen sowie Kaufbeleg-Nr. und Datum angeben und eine Kopie des Kaufbelegs beilegen