

/// PARKSIDE®

PKS 1700 B2



(ES)

INGLETADORA TELESCÓPICA

Instrucciones de utilización y de seguridad
Manual de instrucciones original

(IT) (MT)

**SEGA CIRCOLARE PER TAGLI
OBLIQUI**

Indicazioni per l'uso e per la sicurezza
Istruzioni per l'uso originali

(PT)

SERRA DE ESQUADRIA

Instruções de utilização e de segurança
Manual de instruções original

(GB) (MT)

SLIDING CROSS CUT MITRE SAW

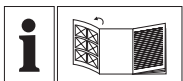
Operation and Safety Notes
Original operating instructions

(DE) (AT) (CH)

ZUG-, KAPP- UND GEHRUNGSSÄGE

Bedienungs- und Sicherheitshinweise
Originalbetriebsanleitung

5 



ES

Antes de empezar a leer abra la página que contiene las imágenes y, en seguida, familiarícese con todas las funciones del dispositivo.

IT MT

Prima di leggere aprire la pagina con le immagini e prendere confidenza con le diverse funzioni dell'apparecchio.

PT

Antes de começar a ler abra na página com as imagens e, de seguida, familiarize-se com todas as funções do aparelho.

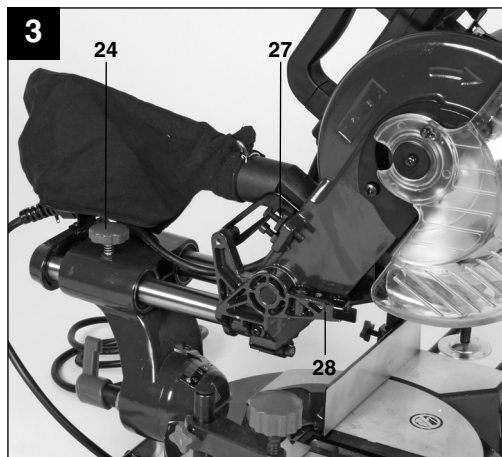
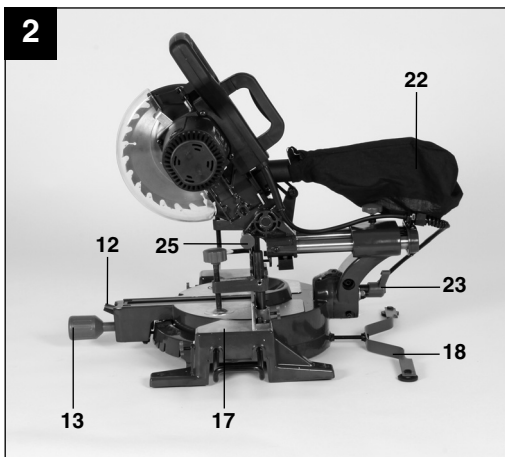
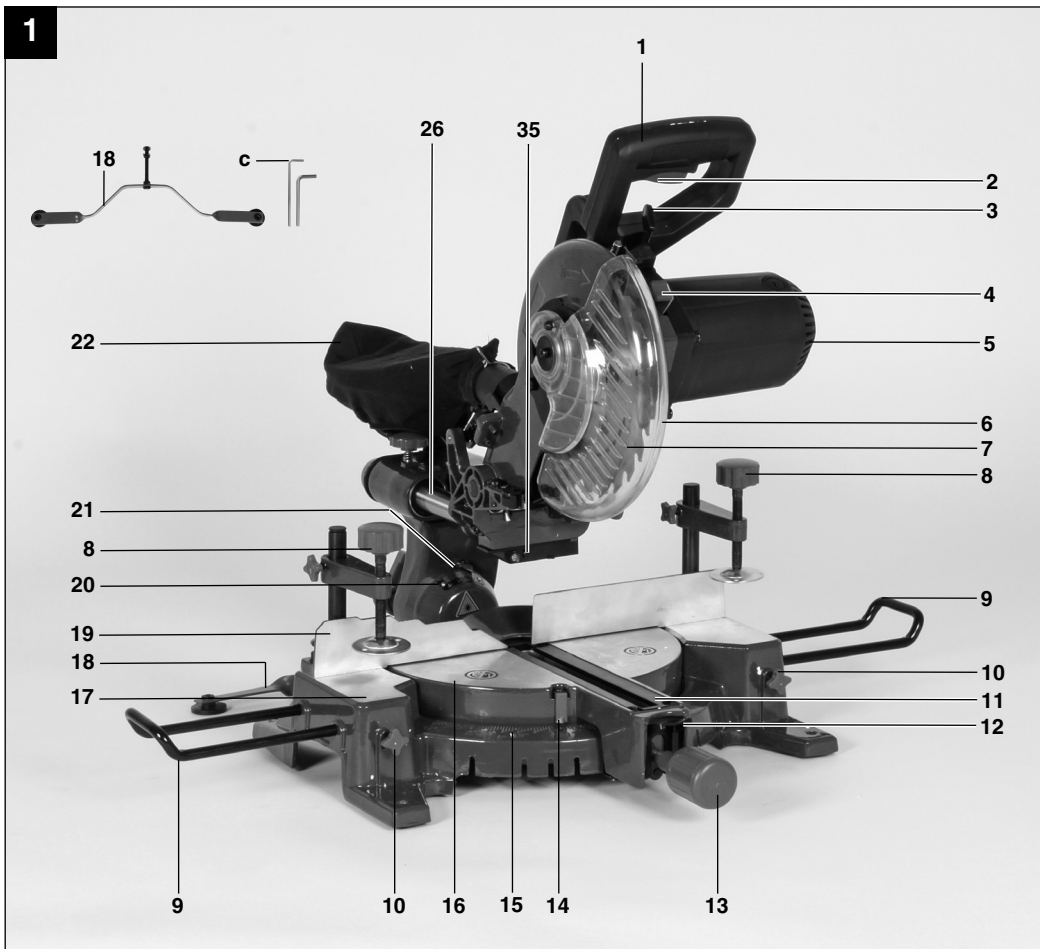
GB MT

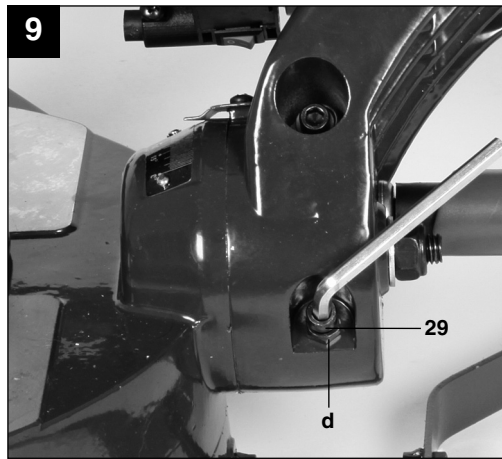
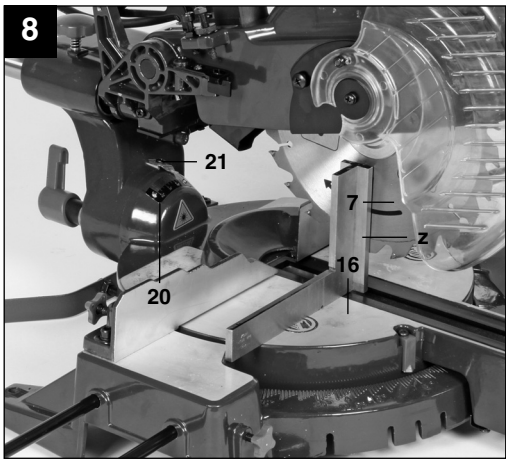
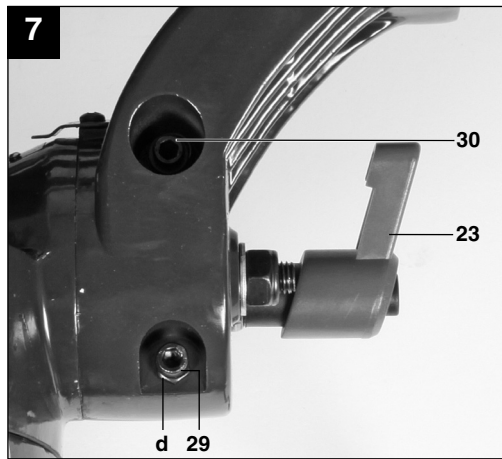
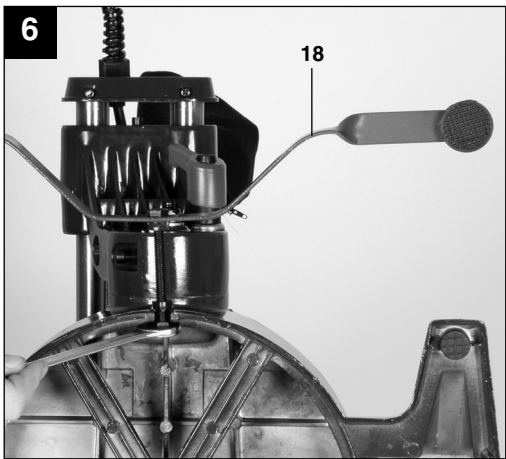
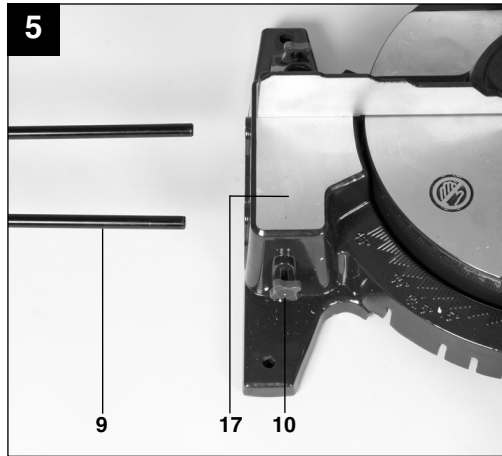
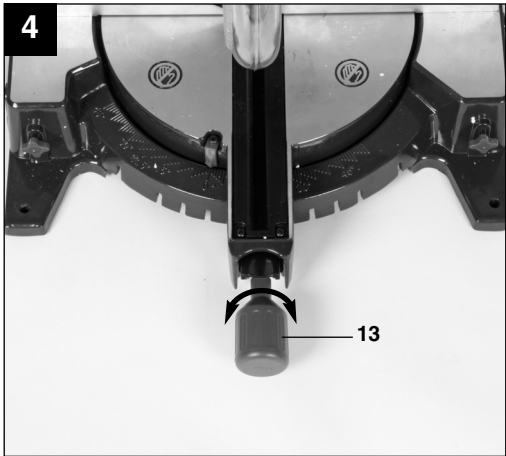
Before reading, unfold the page containing the illustrations and familiarise yourself with all functions of the device.

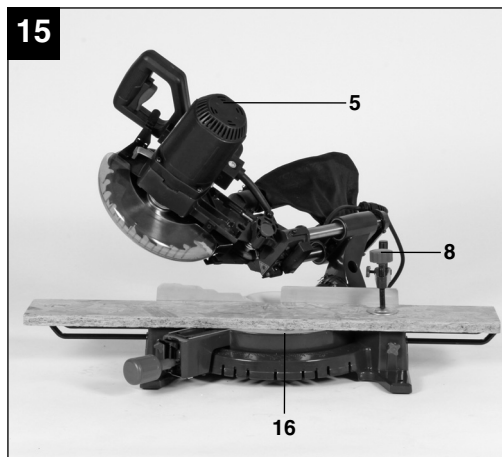
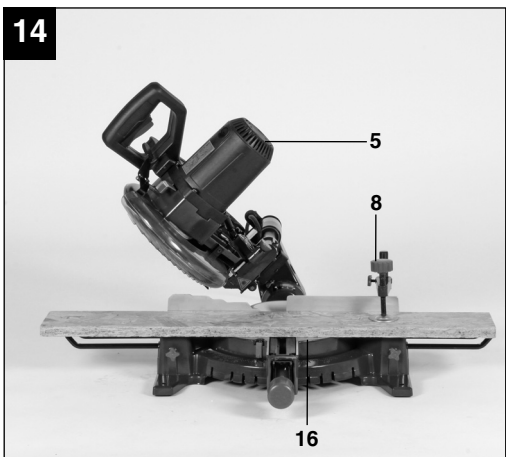
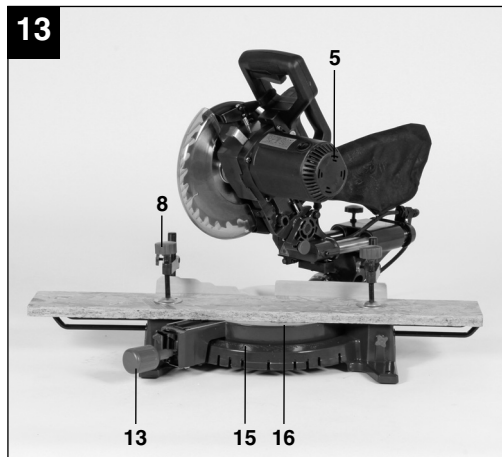
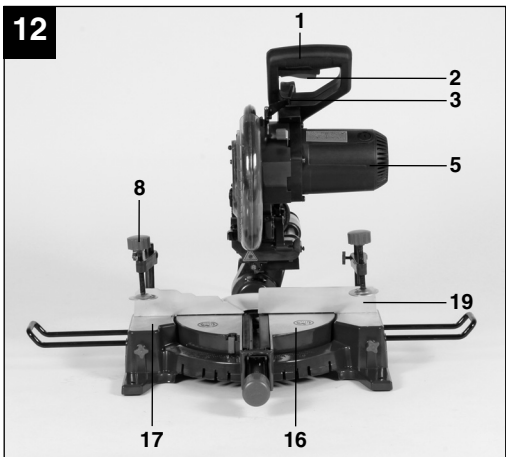
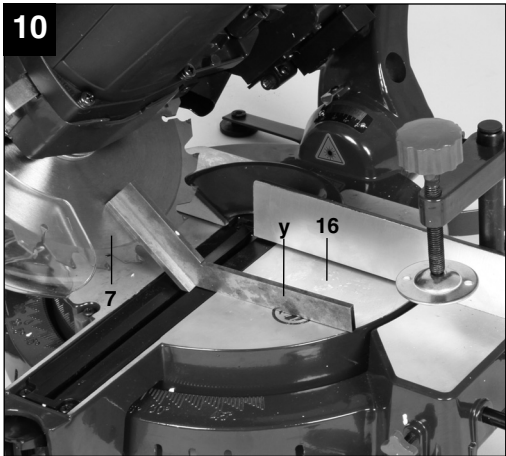
DE AT CH

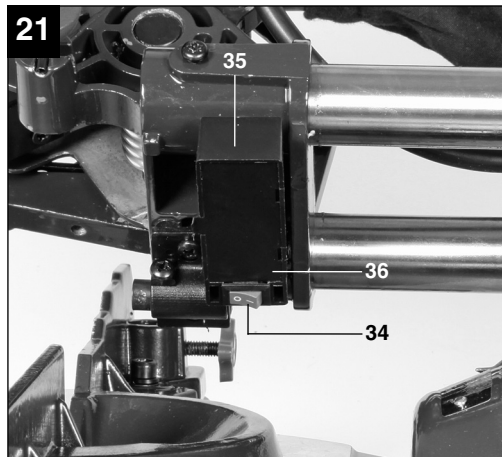
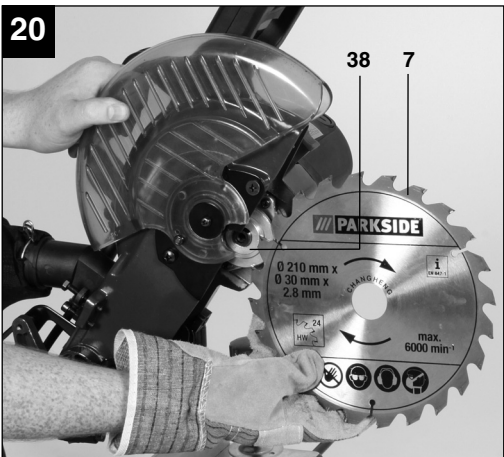
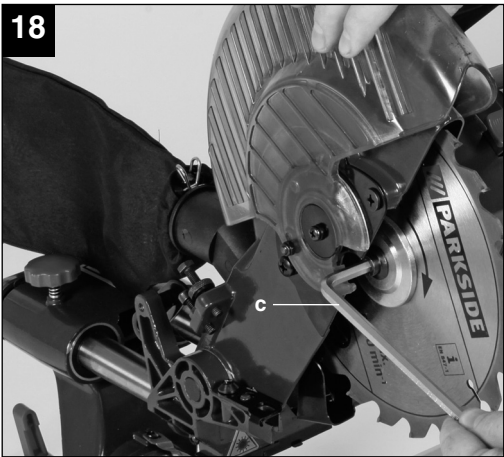
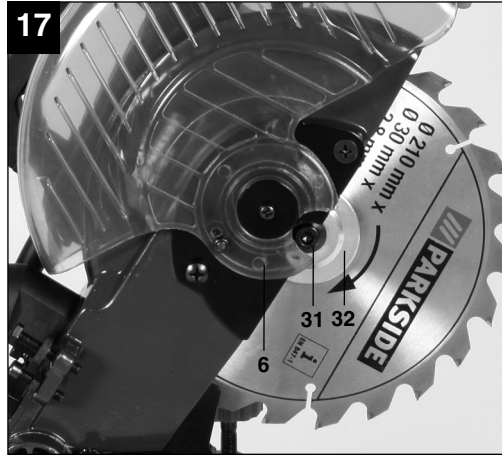
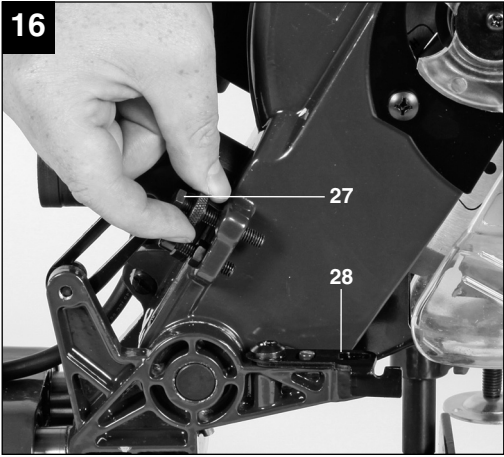
Klappen Sie vor dem Lesen die Seite mit den Abbildungen aus und machen Sie sich anschließend mit allen Funktionen des Gerätes vertraut.

ES	Instrucciones de utilización y de seguridad	Página	8
IT/MT	Indicazioni per l'uso e per la sicurezza	Pagina	24
PT	Instruções de utilização e de segurança	Página	40
GB/MT	Operation and Safety Notes	Page	56
DE/AT/CH	Bedienungs- und Sicherheitshinweise	Seite	72













Índice de contenidos

Página

1. Introducción	10
2. Instrucciones de seguridad	10-14
3. Descripción del aparato	14-15
4. Volumen de entrega	15
5. Uso adecuado	15-16
6. Características técnicas	16-17
7. Antes de la puesta en marcha	17-18
8. Funcionamiento	18-20
9. Cambio del cable de conexión a la red eléctrica	20
10. Mantenimiento, limpieza y pedido de piezas de repuesto	20-21
11. Eliminación y reciclaje	21
12. Declaración de conformidad	22
13. Certificado de garantía	23

La reimpresión o cualquier otra reproducción de documentos e información adjunta a productos, incluida cualquier copia, sólo se permite con la autorización expresa de ISC GmbH.

Salvo modificaciones técnicas

Explicación de los símbolos que aparecen sobre el aparato



“Aviso - Leer el manual de instrucciones para reducir cualquier riesgo de sufrir daños”



Usar protección para los oídos.

La exposición al ruido puede ser perjudicial para el oído.



Es preciso ponerse una mascarilla de protección.

Puede generarse polvo dañino para la salud cuando se realicen trabajos en madera o en otros materiales. ¡Está prohibido trabajar con material que contenga asbesto!



Llevar gafas de protección.

Durante el trabajo, la expulsión de chispas, astillas, virutas y polvo por el aparato pueden provocar pérdida de vista.



¡Atención! ¡Peligro de sufrir daños!

¡No entrar en contacto con la hoja de la sierra en funcionamiento!

ES

1. Introducción

⚠ ¡Atención!

Al usar aparatos es preciso tener en cuenta una serie de medidas de seguridad para evitar lesiones o daños. Por este motivo, es preciso leer atentamente este manual de instrucciones/advertencias de seguridad. Guardar esta información cuidadosamente para poder consultarla en cualquier momento. En caso de entregar el aparato a terceras personas, será preciso entregarles, asimismo, el manual de instrucciones/advertencias de seguridad. No nos hacemos responsables de accidentes o daños provocados por no tener en cuenta este manual y las instrucciones de seguridad.

2. Instrucciones de seguridad

⚠ AVISO

Leer todas las instrucciones de seguridad e indicaciones. El incumplimiento de dichas instrucciones e indicaciones puede provocar descargas, incendios y/o daños graves.

Guardar todas las instrucciones de seguridad e indicaciones para posibles consultas posteriores.

2.1 Instrucciones generales de seguridad sobre aparatos eléctricos

¡Atención! A la hora de trabajar con herramientas eléctricas se han de tener en cuenta las siguientes medidas de seguridad para evitar descargas eléctricas o cualquier riesgo de accidente o incendio. Leer y observar estas instrucciones antes de utilizar el aparato.

- **Mantener ordenada la zona de trabajo**
– El desorden en la zona de trabajo podría provocar accidentes.
- **Tener en cuenta las condiciones ambientales en las que se trabaja.**
– No exponer herramientas eléctricas a la lluvia. No utilizar herramientas eléctricas en un ambiente húmedo o mojado. Procurar que la zona de trabajo esté bien iluminada.

No utilizar herramientas eléctricas cerca de líquidos o gases inflamables.

- **Es preciso protegerse contra descargas eléctricas**
– Evitar el contacto corporal con cualquier tipo de piezas con toma de tierra como, por ejemplo, tuberías, calefactores, cocinas eléctricas o frigoríficos.
- **¡Mantenga el aparato fuera del alcance de los niños!**
– No permitir que otras personas toquen la herramienta o el cable, mantenerlas apartadas de la zona de trabajo.
- **Guarde la herramienta en un lugar seguro**
– Guardar las herramientas que no se utilicen en lugar cerrado y seco y fuera del alcance de los niños.
- **No sobrecargue la herramienta**
– Se trabajará mejor y de forma más segura con la potencia indicada.
- **Utilizar la herramienta adecuada**
– No utilizar herramientas o aparatos que no puedan resistir trabajos pesados. No usar herramientas para fines o trabajos para los que no sean adecuadas; por ejemplo, no utilizar ningún tipo de sierra circular de mano para talar árboles o para cortar ramas.
- **Ponerse ropa de trabajo adecuada**
– No llevar ropa holgada ni joyas durante el trabajo. Éstas podrían engancharse en las piezas móviles de la herramienta. Cuando se trabaja al aire libre, es recomendable llevar guantes de goma y zapatos de suela antideslizante. Llevar una redecilla para el cabello si se tiene el pelo largo.
- **Utilizar gafas de protección**
– Utilizar una mascarilla si se realizan trabajos en los que se produzca mucho polvo.
- **No utilice el cable de forma inapropiada**
– No sostener la herramienta por el cable, y no utilizarlo para desenchufar. Es preciso proteger el cable del calor, del aceite y de cantos vivos.
- **Es preciso asegurar la pieza que desee trabajar**
– Utilizar dispositivos de sujeción o un tornillo de banco para sujetar la pieza. De

este modo, estará más segura y podrá manejar la máquina con ambas manos.

- **No extender excesivamente su radio de acción corporal**

- Evitar trabajar en una posición corporal inadecuada. Adoptar una posición segura y mantener en todo momento el equilibrio.

- **Es preciso llevar a cabo un mantenimiento cuidadoso de la herramienta.**

- Conservar la herramienta limpia y afilada para realizar un buen trabajo de forma segura. Respetar las disposiciones de mantenimiento y las instrucciones en cuanto al cambio de herramienta. Controlar regularmente el enchufe y el cable y dejar que un especialista reconocido los sustituya en caso de que estos hayan sufrido algún daño. Controlar las alargaderas regularmente y sustituir aquellas que estén dañadas. Mantener las empuñaduras secas, sin aceite y grasa.

- **Retirar el enchufe de la toma de corriente**

- Siempre que no se utilice la máquina, antes de cualquier mantenimiento y mientras se cambian piezas en la máquina como, por ejemplo, hojas de sierra, taladros y todo otro tipo de herramientas.

- **No dejar ninguna llave puesta**

- Comprobar que llaves y herramientas de ajuste hayan sido extraídas antes de conectar la máquina.

- **Es preciso evitar una puesta en marcha de la máquina no intencionada**

- No transportar ninguna herramienta dejando el dedo en el interruptor si está conectada a la red eléctrica. Asegurarse de que el interruptor esté desconectado antes de enchufar la máquina a la red eléctrica.

- **Alargaderas en el exterior**

- Si trabaja al aire libre, utilizar sólo alargaderas homologadas a tal efecto y correspondientemente etiquetadas.

- **Estar constantemente atento**

- Observar atentamente su trabajo. Actuar de forma razonable. No utilizar la herramienta cuando no esté concentrado.

- **Comprobar si el aparato ha sufrido daños**

- Comprobar cuidadosamente que los dispositivos de protección o partes ligeramente dañadas funcionen de forma adecuada y según las normas antes de seguir utilizando el aparato. Comprobar si las piezas móviles funcionan correctamente, sin atascarse o si hay piezas dañadas. Todas las piezas deberán montarse correctamente para garantizar la seguridad del aparato. Las piezas o dispositivos de protección dañados se deben reparar o sustituir en un taller de asistencia técnica al cliente, a menos que en el manual de instrucciones se indique lo contrario. Los interruptores averiados deben sustituirse en un taller de asistencia técnica al cliente. No utilizar ninguna herramienta cuando no funcione el interruptor de conexión/desconexión.

- **¡Atención!**

- Por su propia seguridad, utilizar sólo los accesorios o piezas de recambio que se indican en el manual de instrucciones o las recomendadas indicadas por el fabricante de la herramienta. El uso de otros accesorios o piezas de recambio no recomendadas en el manual de instrucciones o en el catálogo puede provocar riesgo de daños personales.

- **Las reparaciones deben correr a cargo de un electricista especializado**

- Esta herramienta eléctrica cumple las normas de seguridad en vigor. Sólo un electricista especializado puede llevar a cabo las reparaciones, ya que de otro modo el operario podría sufrir algún accidente.

- **Conecte el dispositivo de aspiración de polvo**

- Si la máquina dispone de dispositivos de aspiración, asegurarse de que estos estén conectados así como de que se utilicen.

ES

2.2 Instrucciones especiales de seguridad sobre el aparato

1. Medidas de seguridad

- Cambiar la pieza de revestimiento de la mesa cuando esté desgastada.
- Utilizar exclusivamente hojas de sierra recomendadas por el fabricante que cumplan la norma EN 847- 1.
- En caso necesario, llevar equipos de protección personal adecuados. Éstos pueden incluir:
 - Protección para los oídos de cara a evitar una posible sordera;
 - Mascarilla para evitar el riesgo de respirar polvo perjudicial.
 - Llevar guantes de protección para manipular hojas de sierra y materiales rugosos. Siempre que sea posible, las hojas de sierra deberán transportarse en una funda protectora.
- Los siguientes factores pueden influir en la emisión de polvo:
 - Hojas de sierra gastadas, dañadas o agrietadas
 - Potencia recomendada de absorción del equipo 20 m/s
 - Guiar la pieza correctamente
- No utilizar hojas de sierra de acero rápido altamente aleado (acero HSS).

2. Instrucciones de seguridad sobre el láser



Atención:
Radiación láser
No mirar directamente el trayecto del rayo
Clase de láser 2



Protegerse a si mismo y el medio ambiente tomando las medidas adecuadas para prevenir cualquier tipo de accidente.

- No mirar directamente el trayecto del rayo láser sin gafas protectoras.
- No mirar jamás directamente en el canal de salida del rayo.
- No dirigir nunca el rayo láser sobre superficies reflectantes, ni tampoco sobre personas ni animales. Incluso un rayo láser de baja potencia puede provocar lesiones oculares.
- Atención: si no se siguen estas instrucciones al pie de la letra se podría producir una exposición peligrosa a las radiaciones.
- Jamás abrir el módulo láser.
- Si el láser deja de utilizarse por un espacio prolongado de tiempo, se deberían retirar las pilas.
- No utilizar nunca un instrumento óptico (p. ej. una lupa) para observar el rayo láser.
- Antes de cada uso, compruebe que el láser no presente daños externos. Para evitar peligros, no utilizar el aparato si muestra daños.
- El aparato sólo debe ser reparado por un taller de atención al cliente.

3. Instrucciones de seguridad para las pilas

- No recargar nunca las pilas. Existe peligro de explosión.
- Mantener las pilas alejadas de los niños, no arrojarlas al fuego, cortocircuitarlas o desmontarlas.
- Limpiar los contactos de las pilas y del aparato cuando sea necesario y antes de introducirlas.
- Retirar inmediatamente las pilas gastadas del aparato. ¡El ácido de su interior podría derramarse!
- Cambiar siempre todas las pilas al mismo tiempo. Utilizar únicamente pilas nuevas del mismo tipo.
- Evitar el contacto con la piel, los ojos y las mucosas. En caso de entrar en contacto con los ácidos de las pilas, lavar la zona inmediatamente con abundante agua y acudir a un médico.
- No exponer las pilas a condiciones extremas como radiadores, radiación solar. ¡El riesgo de que se derrame el ácido aumenta!

4. Conservación y servicio

- Las siguientes condiciones pueden influir en los niveles de ruido que afectan al operario.
 - Tipo de la hoja de la sierra (p. ej., hojas de sierra para reducir la exposición al ruido)
 - Material de la pieza
 - Fuerza que se ejerce para desplazar la pieza contra la hoja de la sierra.
- Los fallos en la máquina, incluyendo los dispositivos de protección y las hojas de sierra, se deberán comunicar de inmediato a la persona responsable de la seguridad.

5. Servicio seguro

- Utilizar una hoja de sierra adecuada para el material a cortar.
- No utilizar nunca la sierra de tracción, oscilante y para cortar ingletes para cortar otros materiales diferentes a los indicados por el fabricante.
- A la hora de transportar la máquina, utilizar solamente los equipos de transporte y nunca los dispositivos de seguridad para manejo o transporte.
- Utilizar la sierra únicamente si se encuentra en óptimas condiciones, si ha sido sometida a un correcto mantenimiento y si los dispositivos de protección se encuentran en la posición prevista.
- Tener en cuenta que el dispositivo que sirve para girar el brazo esté sujeto de forma segura al cortar ingletes.
- El suelo cerca de la máquina debe ser liso, estar limpio y no presentar partículas sueltas como, p. ej., virutas y residuos de corte.
- El usuario debe estar lo suficientemente instruido en la aplicación, el ajuste y el manejo de la máquina.
- Utilizar únicamente hojas de sierra afiladas. Mantener el número de revoluciones máximo indicado en la hoja de la sierra.
- Utilizar únicamente aquellas arandelas distanciadoras y aros de husillo que sean apropiados para el uso previsto por el fabricante.
- Si la máquina está dotada de láser, éste no podrá ser cambiado por uno que sea de otro tipo. Las reparaciones solo deberán ser

llevadas a cabo por el fabricante del láser o por un representante autorizado.

- No retirar ningún residuo de corte o demás trozos de material de la zona de corte mientras la máquina esté funcionando y la sierra no haya alcanzado la posición de reposo.
- Comprobar que la máquina, en la medida que sea posible, esté siempre sujeta a un banco de trabajo o una mesa.
- Asegurar las piezas largas para que no se vuelquen al final del proceso de corte (p. ej., soporte largo).

6. Instrucciones de seguridad adicionales para sierras oscilantes

- Poner las instrucciones de seguridad a disposición de todas aquellas personas que trabajen con la máquina.
- No utilizar la sierra para serrar madera para quemar.
- **¡Cuidado!** Siempre que la hoja de la sierra esté girando, existe peligro de sufrir lesiones en manos y dedos.
- Comprobar antes de la puesta en marcha que la tensión de la placa de identificación del aparato coincida con la tensión de la red.
- Si se precisa una alargadera, asegurarse de que la sección de la misma sea suficiente para el consumo de corriente de la sierra. Sección mínima: 1,5 mm².
- Utilizar el tambor de arrollamiento de cable sólo estando el cable completamente desenrollado.
- La persona encargada de operar la máquina debe tener 18 años como mínimo; los aprendices, 16 años como mínimo, aunque éstos últimos deben hacerlo sólo bajo supervisión.
- No distraer a las personas que estén trabajando con la máquina.
- Observar el sentido de giro del motor y de la hoja de la sierra.
- Después de desconectar el accionamiento, no se debe frenar en ningún caso la hoja de la sierra ejerciendo contrapresión en los lados de la misma.
- Realizar el montaje de hojas de sierra sólo si están bien afiladas, sin grietas y sin

ES

- deformaciones.
- Sustituir inmediatamente las hojas de sierra defectuosas.
 - No utilizar nunca hojas de sierra que no tengan las mismas características que las descritas en el manual de instrucciones.
 - Es preciso asegurarse de que la flecha indicadora de dirección de la hoja de la sierra coincida con la flecha especificada en el aparato.
 - Cerciorarse de que la hoja de la sierra no entre en contacto en ninguna posición con la mesa giratoria, para ello hacer girar la hoja de la sierra desconectada con la mano a 45° y a 90°. En caso necesario, ajustar de nuevo el cabezal de la sierra.
 - Es preciso asegurarse de que todos los dispositivos que cubren la hoja de la sierra funcionen perfectamente.
 - La protección de la hoja de sierra móvil no se debe inmovilizar cuando esté abierta.
 - Los dispositivos de seguridad de la máquina no se deben desmontar o inutilizar.
 - Sustituir inmediatamente los dispositivos de seguridad dañados o defectuosos.
 - No cortar ninguna pieza que sea tan pequeña que no se pueda sujetar de forma segura con la mano.
 - Evitar colocar las manos de manera que puedan entrar en contacto directo con la hoja de la sierra en caso de que resbalase de forma inesperada.
 - No deben cortarse piezas redondas.
 - La pieza a trabajar no debe tener ningún clavo u otra materia extraña.
 - Mantenerse continuamente en posición lateral a la hoja de la sierra.
 - No forzar la máquina hasta el punto de que se detenga.
 - Mantener la pieza siempre presionada contra la mesa de trabajo y la guía de corte, para evitar que se mueva o tuerza.
 - Asegurarse de que las piezas cortadas puedan salir por ambos lados de la hoja de la sierra. De lo contrario, es posible que entren en contacto con la hoja de la sierra y salgan proyectadas.
 - No serrar jamás varias piezas al mismo tiempo.
 - No retirar nunca astillas sueltas, virutas o trozos de madera enganchados en la hoja de la sierra estando la misma en funcionamiento.
 - Desconectar la máquina para reparar averías o retirar los trozos de madera enganchados. – Desenchufar la máquina -
 - Una vez finalizada la reparación o el mantenimiento, se deberán volver a montar inmediatamente todos los dispositivos de seguridad y de protección.
 - Observar en todo momento las instrucciones de seguridad, de trabajo y de mantenimiento, así como las dimensiones especificadas en las características técnicas.
 - Respetar también las prescripciones pertinentes en materia de protección contra accidentes y los demás reglamentos en materia de seguridad.
 - Sólo se permite el trabajo con la sierra en recintos cerrados si se utiliza el equipo de aspiración adecuado.
 - La sierra oscilante se debe conectar a una toma de corriente de 230 V, con una protección por fusible mínima de 10 A.
 - No utilizar una sierra de menor potencia a la requerida para realizar trabajos pesados.
 - Tener cuidado a realizar trabajos en vertical.
 - ¡Atención, es preciso tener especial cuidado cuando se realicen cortes dobles de ingletes!

Guardar las instrucciones de seguridad en lugar seguro

3. Descripción del aparato

1. Empuñadura
2. Interruptor ON/OFF
3. Palanca de desbloqueo
4. Bloqueo del eje de la sierra
5. Cabezal de máquina
6. Protección móvil para la hoja de la sierra
7. Hoja de la sierra
8. Dispositivo de sujeción
9. Soporte de la pieza

10. Tornillo de fijación para soporte de la pieza
11. Revestimiento de mesa
12. Palanca para la posición de enclavamiento
13. Empuñadura de sujeción
14. Indicador
15. Escala graduada
16. Mesa giratoria
17. Mesa para sierra de sujeción fija
18. Estribo adicional
19. Guía de corte
20. Escala graduada
21. Indicador
22. Bolsa colectora de virutas
23. Tornillo de fijación
24. Tornillo de fijación para la guía de tracción
25. Perno de seguridad
26. Guía de tracción
27. Tornillo moleteado para limitación de profundidad de corte
28. Tope para limitación de profundidad de corte
29. Tornillo de reglaje (90°)
30. Tornillo de reglaje (45°)
31. Tornillo de la brida
32. Brida exterior
33. Láser
34. Interruptor ON/OFF láser
35. Compartimento de pilas
36. Tapa del compartimento de pilas
37. Tornillo
38. Brida interior

- c) Llave de hexágono interior, 8mm
- d) Contratuerca
- y) Ángulo de tope de 45° (no incluido en el volumen de entrega)
- z) Ángulo de tope de 90° (no incluido en el volumen de entrega)

4. Volumen de entrega

- Sierra de tracción, oscilante y para cortar ingletes
- 2 dispositivos de sujeción (8)
- 2 soportes de la pieza (9)
- Bolsa colectora de virutas (22)
- Llave de hexágono interior, 5mm
- Llave de hexágono interior, 8mm (c)

- Estribo adicional (18)
- 2 pilas (1,5V LR6)

5. Uso adecuado

La sierra de tracción, oscilante y para cortar ingletes sirve para cortar madera y plástico conforme al tamaño de la máquina. La sierra no está indicada para cortar leña.

La máquina sólo debe emplearse para aquellos casos para los que se ha destinado su uso. Cualquier otro uso no será adecuado. En caso de uso inadecuado, el fabricante no se hace responsable de daños o lesiones de cualquier tipo; el responsable es el usuario u operario de la máquina.

Es preciso tener en consideración que nuestro aparato no está indicado para un uso comercial, industrial o en taller. No asumiremos ningún tipo de garantía cuando se utilice el aparato en zonas industriales, comerciales o talleres, así como actividades similares.

Sólo está permitido utilizar hojas de sierra adecuadas para este tipo de máquina. Se prohíbe el uso de cualquier tipo de muela de tronzar.

Otra de las condiciones para un uso adecuado es la observancia de las instrucciones de seguridad, así como de las instrucciones de montaje y de servicio contenidas en el manual de instrucciones.

Las personas encargadas de operar y mantener la máquina deben estar familiarizadas con la misma y haber recibido información sobre todos los posibles peligros. Además, es imprescindible respetar en todo momento las prescripciones vigentes en materia de prevención de accidentes. Es preciso observar también cualquier otro reglamento general en el ámbito de la medicina laboral y técnicas de seguridad.

El fabricante no se hace responsable de los cambios que el operario haya realizado en la máquina ni de los daños que se puedan derivar por este motivo. Existen determinados factores

ES


de riesgo que no se pueden descartar por completo, incluso haciendo un uso adecuado de la máquina. El tipo de diseño y atributos de la máquina pueden conllevar los riesgos siguientes:

- Contacto con la hoja de la sierra en la zona en que se halla al descubierto.
- Entrada en contacto con la hoja de la sierra en funcionamiento (riesgo de heridas por corte).
- Rebote de las piezas con las que se está trabajando o de algunas de sus partes.
- Rotura de la hoja de la sierra.
- Proyección de partículas del revestimiento de metal duro defectuoso procedente de la hoja de la sierra.
- Lesiones del aparato auditivo por no utilizar la protección necesaria.
- Se producen emisiones de polvo de madera perjudiciales para la salud si se usa la sierra en recintos cerrados.
- El producto cumple los requisitos de la norma EN 61000-3-11 y debe someterse a condiciones especiales de conexión. Es decir, los puntos de conexión no se pueden escoger libremente.
- Se pueden producir oscilaciones de tensión en el aparato en caso de que la alimentación de red sea desfavorable.
- El producto está diseñado exclusivamente para su uso en puntos de conexión con una capacidad de corriente de red de al menos 100 A por fase.
- El usuario debe asegurarse de que el punto de conexión en el que desea poner en marcha el producto cumpla con dicho requisito. En caso necesario, debe consultar a la empresa de suministro energético.

6. Características técnicas

Motor de corriente alterna:	230V ~ 50 Hz
Potencia:	1700 W
Modo operativo:	S1
Velocidad en vacío n_0 :	4800 rpm ⁻¹
Hoja de sierra con metal duro:	

Ø 210 x Ø 30 x 2,8 mm

Número de dientes:	24
Alcance de giro:	-45° / 0° / +45°
Corte de ingletes	de 0° a 45° a la izquierda
Ancho de sierra a 90°	205 x 65 mm
Ancho de sierra a 45°	140 x 65 mm
Ancho de sierra a 2 veces 45° (Corte de ingletes doble)	140 x 40 mm
Clase de protección:	II / 
Peso:	aprox. 15 kg
Clase de láser:	2
Longitud de onda láser	650 nm
Potencia láser	≤ 1 mW
Alimentación de corriente del módulo láser:	2 pilas micro de 1,5 V (AAA)

Nivel de emisión de ruidos

La emisión de ruidos de esta sierra se ha determinado conforme a la norma EN 61029.

	Marcha en vacío
Nivel de presión acústica L_{pA}	88,6 dB
Imprecisión K_{pA}	3 dB
Nivel de potencia acústica L_{WA}	101,6 dB
Imprecisión K_{WA}	3 dB

Los valores totales de vibración (suma de vectores en las tres direcciones) se determinaron conforme a la norma EN 61029.

Valor de emisión de vibraciones $a_h = 2,5 \text{ m/s}^2$
Imprecisión $K = 1,5 \text{ m/s}^2$

¡Aviso!

El valor de emisión de vibraciones indicado se ha calculado conforme a un método de ensayo normalizado, pudiendo, en algunos casos excepcionales, variar o superar el valor indicado dependiendo de las circunstancias en las que se utilice la herramienta eléctrica.

El valor de emisión de vibraciones indicado puede utilizarse para comparar la herramienta con otras.

El valor de emisión de vibraciones indicado también puede utilizarse para una valoración preliminar de los riesgos.

¡Reducir la emisión de ruido y las vibraciones al mínimo!

- Emplear sólo aparatos en perfecto estado.
- Realizar el mantenimiento del aparato y limpiarlo con regularidad.
- Adaptar el modo de trabajo al aparato.
- No sobrecargar el aparato.
- En caso necesario dejar que se compruebe el aparato.
- Apagar el aparato cuando no se esté utilizando.

7. Antes de la puesta en marcha

7.1 Generalidades

- Colocar la máquina en una posición estable, es decir, fijarla con tornillos a un banco de trabajo, un soporte universal o a otro tipo de soporte.
- Antes de la puesta en marcha, instalar debidamente todas las cubiertas y dispositivos de seguridad.
- La hoja de la sierra debe poder moverse sin problemas.
- En caso de madera ya trabajada, es preciso asegurarse de que la misma no presente cuerpos extraños como, por ejemplo, clavos o tornillos.
- La hoja de sierra debe estar correctamente montada antes de pulsar el interruptor ON/OFF. Las piezas móviles deben desplazarse sin problemas.
- Antes de la conexión, comprobar que los datos de la placa de datos coincidan con los de la red eléctrica.

7.2 Montar la sierra (fig 1-2, 4-6)

- Para ajustar la mesa giratoria (16) aflojar la empuñadura de sujeción (13) dando aprox. 2 vueltas y presionar la palanca para la posición de enclavamiento (12) para desbloquear la mesa (fig. 4).
- Para desbloquear la hoja de la posición inferior, presionar el cabezal de la máquina

(5) ligeramente hacia abajo. Al mismo tiempo extraer del perno de seguridad (25) del soporte del motor. Girar el perno (25) 90° para que la hoja permanezca bloqueada (fig. 1-2).

- Girar hacia arriba el cabezal de la máquina (5) hasta que se enclave la palanca (3) (fig. 1).
- Montar los dispositivos de sujeción (8) izquierdo y/o derecho en la mesa fija para sierra (17) (fig. 1).
- Soltar los tornillos de fijación para el soporte de la pieza (10) (fig. 5).
- Montar el soporte de la pieza (9) a la mesa para sierra de sujeción fija (17) y apretar el tornillo de fijación (10) convenientemente (fig 5).
- Montar el segundo soporte de la pieza (9) en el lateral opuesto de la sierra y asegurarlo con el tornillo de fijación (10) correspondiente.
- El cabezal de la máquina (5) se puede inclinar hacia la izquierda como máximo 45° soltando el tornillo de fijación (23) (fig. 1-2).
- Atornillar el estribo adicional (18) en el lado posterior de la máquina! (Fig 6)

7.3 Ajuste de precisión del tope para un corte de 90° (fig 7-8)

- **El ángulo tope no se incluye en el volumen de entrega.**
- Fijar la mesa giratoria (16) a 0°.
- Soltar el tornillo de fijación (23) y con ayuda de la empuñadura (1) inclinar el cabezal de la máquina (5) hacia la derecha.
- 90° Situar el ángulo tope (z) de entre la hoja de la sierra (7) y la mesa giratoria (16).
- Aflojar la contratuerca (d). Ajustar el tornillo de reglaje (29) hasta que el ángulo entre la hoja de sierra (7) y la mesa giratoria (16) sea de 90°.
- Volver a apretar la contratuerca (d) para fijar dicho ajuste.
- Comprobar la posición del indicador (21) en la escala graduada (20). En caso necesario, aflojar el indicador (21) con el destornillador para tornillos de cabeza ranurada en cruz, colocarlo en la posición 0° en la escala graduada (20) y volver a apretarlo.

7.4 Ajuste de precisión del tope para un corte de ingletes de 45° (fig 1, 7, 10-11)

- El ángulo tope no se incluye en el volumen de entrega.
- Fijar la mesa giratoria (16) a 0°.
- Soltar el tornillo de fijación (23) e inclinar el cabezal de la máquina (5) completamente hacia la izquierda con ayuda de la empuñadura (1) hasta que alcance los 45°.
- 45°-Situarse el ángulo tope (y) de entre la hoja de la sierra (7) y la mesa giratoria (16).
- Ajustar el tornillo de reglaje (30) hasta que el ángulo existente entre la hoja de sierra (7) y la mesa giratoria (16) sea exactamente de 45°.

8. Funcionamiento

8.1 Corte de 90° y mesa giratoria 0° (fig 1-3, 12)

¡Atención! El muelle recuperador hace que la máquina tienda a moverse hacia arriba de forma automática. En este caso, no soltar la empuñadura (1) cuando se haya finalizado el corte, mover el cabezal de la máquina (5) lentamente hacia arriba ejerciendo una ligera contrapresión.

En cortes con un ancho de hasta aprox. 100 mm, la función de tracción de la sierra se puede fijar en la posición posterior con el tornillo de fijación para la guía de tracción (24). Si la anchura del corte es superior a 100 mm, se debe comprobar que el tornillo de fijación para la guía de tracción (24) esté suelto y el cabezal de la máquina (5) se pueda mover.

- Colocar el cabezal de la máquina (5) en la posición superior.
- Desplazar el cabezal de la máquina (5) con la empuñadura (1) hacia atrás y fijarla, en caso necesario, hasta esta posición. (Dependiendo de la anchura de corte)
- Colocar la madera que se desee cortar en la guía de corte (19) y sobre la mesa giratoria (16).
- Comprobar que el material con el dispositivo de sujeción (8) se encuentre sobre la mesa para sierra con sujeción fija

(17) con el fin de evitar que se desplace durante el proceso de corte.

- Para desbloquear el cabezal de máquina (5), presionar la palanca de desbloqueo (3).
- Para conectar el motor, pulsar el interruptor ON/OFF (2).
- Con guía de tracción fija (26): Presionando ligeramente, mover homogéneamente hacia abajo el cabezal de la máquina (5) con ayuda de la empuñadura (1) hasta que la hoja de la sierra (7) haya cortado la pieza.
- Con guía de tracción no fija (26): Llevar el cabezal de la máquina (5) completamente hacia delante. Bajar completamente la empuñadura (1), de forma homogénea y ejerciendo una ligera presión. A continuación desplazar lenta y homogéneamente el cabezal de la máquina (5) hacia atrás hasta que la hoja de la sierra (7) haya cortado completamente la pieza.
- Una vez finalizado el proceso de serrado volver a colocar el cabezal de la máquina (5) en la posición de descanso superior y soltar el interruptor ON/OFF (2).

8.2 Corte de 90° y mesa giratoria 0°- 45° (fig 1-3, 13)

Con la sierra oscilante se pueden realizar cortes oscilantes hacia la izquierda de 0° a 45° y hacia la derecha de 0° a -45° con respecto a la guía de corte.

- Soltar la mesa giratoria (16) aflojando la empuñadura de sujeción (13).
- Pulsar la palanca para la posición de enclavamiento (12). Girar la mesa giratoria (16) y el indicador (14) hasta conseguir el ángulo deseado en la escala graduada (15) y fijarlos con la empuñadura de sujeción (13). La sierra cuenta con posiciones de enclavamiento a -45°, -30°, -22,5°, -15°, 0°, 15°, 22,5°, 30° y 45°, en las que las que se puede encajar la palanca (12).
- Realizar el corte tal y como se describe en el punto 8.1.

8.3 Corte de ingletes 0°- 45° y mesa giratoria 0° (fig 1–3, 14)

Con la sierra se pueden realizar cortes de ingletes hacia la izquierda de 0° a 45° con respecto a la superficie de trabajo.

- En caso necesario desmontar el dispositivo de sujeción (8) o montarlo en el lateral opuesto de la mesa para sierra de sujeción fija (17).
- Colocar el cabezal de la máquina (5) en la posición superior.
- Fijar la mesa giratoria (16) a 0°.
- Soltar el tornillo de fijación (23). Usando la empuñadura (1), inclinar el cabezal de la máquina (5) hacia la izquierda hasta que el indicador (21) muestre la medida deseada en la escala (20).
- Volver a apretar el tornillo de ajuste (23).
- Realizar el corte como se describe en el apartado 8.1.

8.4 Corte de ingletes 0°- 45° y mesa giratoria 0°- 45° (fig. 1–3, 15)

Con la sierra oscilante se pueden realizar cortes de ingletes hacia la izquierda de 0° a 45° con respecto a la superficie de trabajo y, al mismo tiempo, de 0° a 45° a la izquierda o de 0° a 45° a la derecha con respecto a la guía de tope (corte de ingletes doble).

- En caso necesario desmontar el dispositivo de sujeción (8) o montarlo en el lateral opuesto de la mesa para sierra de sujeción fija (17).
- Colocar el cabezal de la máquina (5) en la posición superior.
- Soltar la mesa giratoria (16) aflojando la empuñadura de sujeción (13).
- Pulsar la palanca para la posición de enclavamiento (12). Girar la mesa giratoria (16) y el indicador (14) hasta conseguir el ángulo deseado en la escala graduada (15) y fijarlos con la empuñadura de sujeción (13).
- Soltar el tornillo de fijación (23) e inclinar el cabezal de la máquina (5) hacia la izquierda con ayuda de la empuñadura (1) hasta que alcance la medida angular deseada (véase el punto 8.3).
- Volver a apretar el tornillo de ajuste (23).
- Realizar el corte tal y como se describe en

el punto 8.1.

8.5 Limitación de profundidad de corte (fig 16)

- Con ayuda del tornillo (27) se puede regular de forma continua la profundidad de corte. Para ello soltar la tuerca moleteada del tornillo (27). Colocar hacia afuera el tope para limitar la profundidad de corte (28). Ajustar la profundidad de corte deseada apretando o aflojando el tornillo (27). A continuación, volver a apretar la tuerca moleteada en el tornillo (27).
- Comprobar el ajuste realizando un corte de prueba.

8.6 Bolsa colectora de virutas (fig. 2)

La sierra está equipada con una bolsa colectora (22) de virutas.

La bolsa colectora de virutas (22) se puede vaciar abriendo la cremallera situada en la parte inferior.

8.7 Cambiar la hoja de la sierra (fig 1, 17-20)

¡Desenchufar el aparato!

¡Atención!

¡Llevar guantes de protección para cambiar la hoja de sierra! ¡Peligro de sufrir daños!

- Girar el cabezal de máquina (5) hacia arriba. Bloquearlo en esta posición con el perno de seguridad (25).
- Pulsar la palanca de desbloqueo (3). Subir la protección de la hoja de sierra (6) hacia arriba hasta que la entalladura en la protección de la hoja de la sierra (6) se encuentre situada sobre el tornillo de la brida (31).
- Presionar con una mano el dispositivo de bloqueo del eje de la sierra (4). Con la otra mano colocar la llave de hexágono interior (c) sobre el tornillo de la brida (31).
- Presionar el dispositivo de bloqueo del eje de la sierra (4) y girar el tornillo de la brida (31) lentamente hacia la derecha. Tras un giro como máximo, el dispositivo de bloqueo del eje de la sierra (4) se enclava.
- Seguidamente, aplicando un poco más de fuerza, aflojar el tornillo de brida (31) girándolo en el sentido de las agujas del

ES

- reloj.
- Desatornillar totalmente el tornillo de la brida (31) y extraer la brida exterior (32).
 - Separar la hoja de la sierra (7) de la brida interior (38) y extraerla hacia abajo.
 - Limpiar con cuidado tornillo de la brida (31), la brida exterior (32) y la brida interior (38).
 - Volver a ajustar y apretar la nueva hoja de sierra (7) con la misma secuencia de pasos pero en sentido inverso.
 - **Atención!** La oblicuidad de corte de los dientes, es decir, el sentido de giro de la hoja de la sierra (7), debe coincidir con la dirección de la flecha indicada en la caja.
 - Antes de continuar trabajando, comprobar que los dispositivos de protección funcionen correctamente.
 - **Atención!** Después de cada cambio de hoja de sierra (7), comprobar si dicha hoja gira sin problemas en posición vertical, así como inclinada 45°, en el revestimiento de la mesa (11).
 - **Atención!** La hoja de la sierra (7) se debe cambiar y alinear correctamente.

8.8 Transporte (fig. 1-3)

- Apretar la empuñadura de sujeción (13) para bloquear la mesa giratoria (16).
- Activar la palanca de desbloqueo (3), pulsar el cabezal de la máquina (5) hacia abajo y bloquear con el perno de seguridad (25). La sierra está bloqueada en la posición inferior.
- Fijar la función de tracción de la sierra con el tornillo de fijación para la guía de tracción (24) en la posición posterior.
- Transportar la máquina sujetándola por la mesa de sierra fija (17).
- Para volver a montar la máquina, proceder como se indica en el apartado 7.2.

8.9 Funcionamiento en modo láser (fig. 21 – 23/pos. 33)

- **Conexión:** Llevar el interruptor ON/OFF del láser (34) a la posición "1". Aparece una línea de láser en la pieza a trabajar que muestra el trayecto exacto del corte.
- **Desconectar:** Llevar el interruptor ON/OFF del láser (34) a la posición "0".
- **Ajuste del láser:** El láser está ajustado y

pegado de fábrica con el tornillo (37). No es necesario volver a ajustar el láser durante el funcionamiento. ¡Atención! No mirar directamente el trayecto del rayo

- **Cambiar la pila:** Desconectar el láser (33). Retirar la tapa del compartimento de pilas (36). Extraer las pilas y reemplazarlas por unas nuevas (2 x 1,5 voltios, tipo R03, LR 03 Micro, AAA). Tener en cuenta la polaridad correcta al colocar las pilas. Volver a cerrar el compartimento (35).

9. Cambiar el cable de conexión a la red eléctrica

Cuando el cable de conexión a la red de este aparato esté dañado, deberá ser sustituido por el fabricante o su servicio de asistencia técnica o por una persona cualificada para ello, evitando así cualquier peligro.

10. Mantenimiento, limpieza y pedido de piezas de repuesto

Desenchufar el aparato siempre antes de realizar cualquier trabajo de limpieza.

10.1 Limpieza

- Evitar al máximo posible que la suciedad y el polvo se acumulen en los dispositivos de seguridad, las rendijas de ventilación y la carcasa del motor. Frotar el aparato con un paño limpio o limpiarlo con aire comprimido manteniendo la presión baja.
- Se recomienda limpiar el aparato tras cada uso.
- Limpiar el aparato de forma periódica con un paño húmedo y un poco de jabón blando. No utilizar productos de limpieza o disolventes; ya que podrían deteriorar las piezas de plástico del aparato. Es preciso evitar que entre agua en el interior del aparato.

10.2 Escobillas de carbón

En caso de formación excesiva de chispas, ponerse en contacto con un electricista especializado para que compruebe las escobillas de carbón. ¡Atención! Las escobillas de carbón sólo deberán ser cambiadas por un electricista especializado.

10.3 Mantenimiento

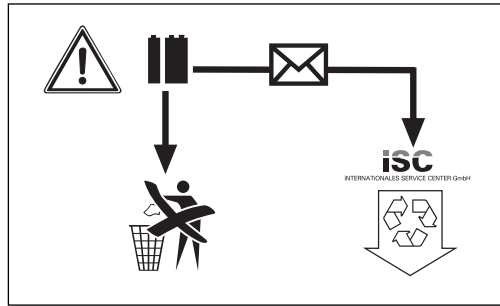
No es preciso realizar el mantenimiento de otras piezas en el interior del aparato.

10.4 Pedido de piezas de recambio:

A la hora de pasar pedido de piezas de repuesto, es preciso indicar los siguientes datos;

- Tipo de aparato
- Número de artículo del aparato
- Número de identificación del aparato

Los precios y la información actual se hallan en www.isc-gmbh.info



Sólo para países miembros de la UE

No tirar herramientas eléctricas en la basura casera!

Según la directiva europea 2002/96/CE sobre aparatos usados electrónicos y eléctricos y su aplicación en el derecho nacional, dichos aparatos deberán recogerse por separado y eliminarse de modo ecológico para facilitar su posterior reciclaje.

Alternativa de reciclaje en caso de devolución: El propietario del aparato eléctrico, en caso de no optar por su devolución, está obligado a reciclar adecuadamente dicho aparato eléctrico. Para ello, también se puede entregar el aparato usado a un centro de reciclaje que trate la eliminación de residuos respetando la legislación nacional sobre residuos y su reciclaje. Esto no afecta a los medios auxiliares ni a los accesorios sin componentes eléctricos que acompañan a los aparatos usados.

11. Eliminación y reciclaje

El aparato está protegido por un embalaje para evitar daños producidos por el transporte. Este embalaje es materia prima y, por eso, se puede volver a utilizar o llevar a un punto de reciclaje. El aparato y sus accesorios están compuestos de diversos materiales, como, p. ej., metal y plástico. Depositar las piezas defectuosas en un contenedor destinado a residuos industriales. Informarse en el organismo responsable al respecto en su municipio o en establecimientos especializados.

Eliminación de las pilas

Las pilas contienen materiales perjudiciales para el medio ambiente. No tirar las pilas al cubo de la basura, al fuego o al agua. Las pilas deben eliminarse o reciclarse de forma ecológica. Enviar las pilas gastadas a iSC GmbH, Eschenstraße 6 in D-94405 Landau. El fabricante garantiza que así se eliminarán de forma adecuada.

ES**12. Declaración de conformidad****Einhell Germany AG · Wiesenweg 22 · D-94405 Landau/Isar****Konformitätserklärung**

- (C)** erklärt folgende Konformität gemäß EU-Richtlinie und Normen für Artikel
- (EN)** explains the following conformity according to EU directives and norms for the following product
- (F)** déclare la conformité suivante selon la directive CE et les normes concernant l'article
- (I)** dichiara la seguente conformità secondo la direttiva UE e le norme per l'articolo
- (NL)** verklaart de volgende overeenstemming conform EU richtlijn en normen voor het product
- (E)** declara la siguiente conformidad a tenor de la directiva y normas de la UE para el artículo
- (P)** declara a seguinte conformidade, de acordo com a directiva CE e normas para o artigo
- (DK)** atterer følgende overensstemmelse i medfør af EU-direktiv samt standarder for artikel
- (S)** förklarar följande överensstämmelse enl. EU-direktiv och standarder för artikeln
- (FIN)** vakuuttaa, että tuote täyttää EU-direktiivin ja standardien vaatimukset
- (GR)** төндөб тоо төвастувст EL директивиле ja standarditele
- (CZ)** vydává následující prohlášení o shodě podle směrnice EU a norem pro výrobek
- (SK)** potvrduje sledečo skladnosť s smernico EU in standardi za izdelek
- (HU)** vydává nasledujúce prehlásenie o zhode podľa smernice EÚ a noriem pre výrobok
- (H)** a cikkekhez az EU-irányvonal és Normák szerint a következő konformitást jelenti ki
- (PL)** deklaruje zgodność wymienionego poniżej artykułu z następującymi normami na podstawie dyrektywy WE.
- (BG)** декларира съответното съответствие съгласно Директива на ЕС и норми за артикул
- (HR)** paskaidro šadu atbilstību ES direktīvai un standartiem
- (LV)** apibūdina šj atitikimą EU reikalavimams ir prekės normoms
- (RO)** declară următoarea conformitate conform directivei UE și normelor pentru articolul
- (EL)** δηλώνει την ακόλουθη συμμόρφωση σύμφωνα με την Οδηγία ΕΚ και τα πρότυπα για το προϊόν
- (SL)** potvrđuje sljedeću usklađenost prema smjernicama EU i normama za artikl
Izjava o sukladnosti za ovaj proizvod dostupna je na internet stranici www.lidl.hr.
- (MT)** potvrđuje sljedeću usklađenost prema smjernicama EU i normama za artikl
- (CY)** potvrđuje sledeću usklađenost prema smernicama EZ i normama za artikl
- (BG)** следующим удостоверяется, что следующие продукты соответствуют директивам и нормам ЕС
- (UK)** проголошує про зазначену нижче відповідність виробу директивам та стандартам ЄС на виріб
- (LT)** Ūrūnū ile ilglii AB direktifleri ve normlari geređince ađađida ađıklanan uygunluđu belirtir
- (NO)** erklærer følgende samsvar i henhold til EU-direktivet og standarder for artikkel
- (IS)** Lýsir uppfyllingu EU-reglna og annarra stađla vöru

Zug-, Kapp- und Gehrungssäge PKS 1700 B2 (Parkside)

- | | |
|---|--|
| <input type="checkbox"/> 87/404/EC_2009/105/EC | <input checked="" type="checkbox"/> 2006/42/EC |
| <input type="checkbox"/> 2005/32/EC_2009/125/EC | <input type="checkbox"/> Annex IV
Notified Body:
Notified Body No.:
Reg. No.: |
| <input type="checkbox"/> 2006/95/EC | |
| <input type="checkbox"/> 2006/28/EC | |
| <input checked="" type="checkbox"/> 2004/108/EC | <input type="checkbox"/> 2000/14/EC_2005/88/EC |
| <input type="checkbox"/> 2004/22/EC | <input type="checkbox"/> Annex V |
| <input type="checkbox"/> 1999/5/EC | <input type="checkbox"/> Annex VI
Noise: measured L_{WA} = dB (A); guaranteed L_{WA} = dB (A)
P = KW; L/Ø = cm
Notified Body: |
| <input type="checkbox"/> 97/23/EC | |
| <input type="checkbox"/> 90/396/EC_2009/142/EC | |
| <input type="checkbox"/> 89/686/EC_96/58/EC | <input type="checkbox"/> 2004/26/EC
Emission No.: |
| <input checked="" type="checkbox"/> 2011/65/EC | |

**Standard references: EN 61029-1; EN 61029-2-9; EN 55014-1;
EN 55014-2; EN 61000-3-2; EN 61000-3-11; EN 60825-1**

Landau/Isar, den 15.09.2011

Weichselgartner/General Manager

Wentao/Product-Management

First CE: 11
Art.-No.: 43.006.89 **I.-No.:** 11041
Subject to change without notice

Archive-File/Record: NAPR004718
Documents registrar: Siegfried Roider
Wiesenweg 22, D-94405 Landau/Isar

13. CERTIFICADO DE GARANTÍA

Estimado cliente:

Nuestros productos están sometidos a un estricto control de calidad. No obstante, lamentaríamos que este aparato dejara de funcionar correctamente, en tal caso, le rogamos que se dirija a nuestro servicio de atención al cliente en la dirección indicada en la parte inferior de la presente tarjeta de garantía. Con mucho gusto le atenderemos también telefónicamente en el número de servicio indicado a continuación. Para hacer válido el derecho de garantía, proceda de la siguiente forma:

1. Estas condiciones de garantía regulan prestaciones de la garantía adicionales. Sus derechos legales a prestación de garantía no se ven afectados por la presente garantía. Nuestra prestación de garantía es gratuita para usted.
2. La prestación de garantía se extiende exclusivamente a defectos ocasionados por fallos de material o de producción y está limitada a la reparación de los mismos o al cambio del aparato. Tenga en consideración que nuestro aparato no está indicado para un uso comercial, en taller o industrial. Por lo tanto, no procederá un contrato de garantía cuando se utilice el aparato en zonas industriales, comerciales o talleres, así como actividades similares. De nuestra garantía se excluye cualquier otro tipo de prestación adicional por daños ocasionados por el transporte, daños ocasionados por la no observancia de las instrucciones de montaje o por una instalación no profesional, no observancia de las instrucciones de uso (como, p. ej., conexión a una tensión de red o corriente no indicada), aplicaciones impropias o indebidas (como, p. ej., sobrecarga del aparato o uso de herramientas o accesorios no homologados), no observancia de las disposiciones de mantenimiento y seguridad, introducción de cuerpos extraños en el aparato (como, p. ej., arena, piedras o polvo), uso violento o influencias externa (como, p. ej., daños por caídas), así como por el desgaste habitual por el uso. Esto se aplica especialmente en aquellas baterías para las que ofrecemos un plazo de garantía de 12 meses.

El derecho a garantía pierde su validez cuando ya se hayan realizado intervenciones en el aparato.

3. El periodo de garantía es de 3 años y comienza en la fecha de la compra del aparato. El derecho de garantía debe hacerse válido, antes de finalizado el plazo de garantía, dentro de un periodo de dos semanas una vez detectado el defecto. El derecho de garantía vence una vez transcurrido el plazo de garantía. La reparación o cambio del aparato no conllevará ni una prolongación del plazo de garantía ni un nuevo plazo de garantía ni para el aparato ni para las piezas de repuesto montadas. Esto también se aplica en el caso de un servicio *in situ*.
4. Para hacer efectivo su derecho a garantía, envíe gratuitamente el aparato defectuoso a la dirección indicada a continuación. Adjunte el original del ticket de compra u otro tipo de comprobante de compra con fecha. ¡A tal efecto, guarde en lugar seguro el ticket de compra como comprobante! Describa con la mayor precisión posible el motivo de la reclamación. Si nuestra prestación de garantía incluye el defecto aparecido en el aparato, recibirá de inmediato un aparato reparado o nuevo de vuelta.

Naturalmente, también solucionaremos los defectos del aparato que no se encuentren comprendidos o ya no se encuentren comprendidos en la garantía, en este caso contra reembolso de los costes. Para ello, envíe el aparato a nuestra dirección de servicio técnico.

Comercial Einhell, S.A.
Travesía Villa Ester, 9 B
Poligono Industrial El Nogal
E-28119 Algete-Madrid
Tel. 0034 91 729 48 88



Indice

Pagina

1. Introduzione	26
2. Avvertenze di sicurezza	26-30
3. Descrizione dell'apparecchio	30-31
4. Elementi forniti	31
5. Utilizzo proprio	31-32
6. Caratteristiche tecniche	32
7. Prima della messa in esercizio	32-33
8. Esercizio	34-36
9. Sostituzione del cavo di alimentazione	36
10. Pulizia, manutenzione e ordinazione dei pezzi di ricambio	36
11. Smaltimento e riciclaggio	37
12. Dichiarazione di conformità	38
13. Certificato di garanzia	39

La ristampa o l'ulteriore riproduzione, anche parziale, della documentazione o dei documenti d'accompagnamento dei prodotti è consentita solo con l'esplicita autorizzazione da parte della ISC GmbH.

Spiegazione dei simboli sull'apparecchio



“Avvertimento – Per ridurre il rischio di lesioni leggete le istruzioni per l’uso”



Portate cuffie antirumore.

L'effetto del rumore può causare la perdita dell'udito.



Mettete una maschera antipolvere.

Facendo lavori su legno o altri materiali si può creare della polvere nociva alla salute.
Non lavorate materiale contenente amianto!



Indossate gli occhiali protettivi.

Scintille create durante il lavoro o schegge, trucioli e polveri scaraventate fuori dall'apparecchio possono causare la perdita della vista.



Attenzione! Pericolo di lesioni!

Non mettete le mani sulla lama in movimento!

1. Introduzione

⚠ **Attenzione!**

Nell'usare gli apparecchi si devono rispettare alcune avvertenze di sicurezza per evitare lesioni e danni. Quindi leggete attentamente queste istruzioni per l'uso/avvertenze di sicurezza. Conservate bene le informazioni per averle a disposizione in qualsiasi momento. Se date l'apparecchio ad altre persone, consegnate anche queste istruzioni per l'uso/avvertenze di sicurezza insieme all'apparecchio. Non ci assumiamo alcuna responsabilità per incidenti o danni causati dal mancato rispetto di queste istruzioni e delle avvertenze di sicurezza.

2. Avvertenze di sicurezza

⚠ **AVVERTIMENTO**

Leggete tutte le avvertenze di sicurezza e le istruzioni. Dimenticanze nel rispetto delle avvertenze di sicurezza e delle istruzioni possono causare scosse elettriche, incendi e/o gravi lesioni.

Conservate tutte le avvertenze e le istruzioni per eventuali necessità future.

2.1 Avvertenze generali di sicurezza per le apparecchiature elettriche

Attenzione! Nell'usare gli elettroutensili si devono osservare le seguenti misure di sicurezza per proteggersi da scosse elettriche e dal pericolo di lesioni e di ustioni. Leggete ed osservate queste avvertenze prima di usare l'utensile.

- **Tenete in ordine la vostra zona di lavoro**
- Il disordine nella zona di lavoro può essere causa di infortuni.
- **Tenete conto degli influssi ambientali**
- Non esponete gli elettroutensili alla pioggia. Non usate gli elettroutensili in ambiente umido o bagnato. Accertatevi che ci sia una buona illuminazione. Non usate gli elettroutensili nelle vicinanze di liquidi o gas infiammabili.
- **Protegetevi dalle scosse elettriche**

- Evitate di toccare con parti del corpo elementi collegati a massa, per esempio tubi, caloriferi, fornelli o frigoriferi.

- **Tenete lontani i bambini!**
- Impedite alle altre persone di toccare l'utensile o il cavo, tenetele lontane dalla vostra zona di lavoro.
- **Tenete gli utensili in luogo sicuro**
- Gli utensili che non vengono utilizzati devono essere tenuti in un ambiente asciutto e chiuso, al di fuori della portata dei bambini.
- **Non sottoponete gli utensili a sovraccarico**
- Si lavora in modo migliore e più sicuro nel range di rendimento indicato.
- **Usate l'utensile appropriato!**
- Non usate utensili o adattatori di potenza insufficiente per lavori pesanti. Non utilizzate gli utensili per scopi e lavori ai quali non sono destinati; per es. non utilizzate seghe circolari manuali per abbattere alberi o tagliare rami.
- **Indossate indumenti di lavoro adatti**
- Non indossate indumenti ampi o gioielli perché potrebbero impigliarsi nelle parti mobili. Eseguendo lavori all'aperto si consiglia di portare guanti di gomma e scarpe che non scivolano. Se avete i capelli lunghi, raccoglieteli in una retina.
- **Usate occhiali protettivi**
- Usate una maschera protettiva in caso di lavori con produzione di polvere.
- **Non usate il cavo per scopi diversi da quelli a cui è destinato**
- Non usate il cavo per trasportare l'utensile e non utilizzatelo per staccare la spina dalla presa di corrente. Proteggete il cavo dal calore, dall'olio e dagli spigoli vivi.
- **Fissate bene il pezzo da lavorare**
- Usate dispositivi di serraggio o una morsa a vite per tenere fermo il pezzo da lavorare. In questa maniera è tenuto in modo più sicuro che con la mano e vi permette di usare la macchina con tutte e due le mani.
- **Accertatevi di essere sempre bene in equilibrio**
- Evitate posizioni insolite. Cercate una posizione sicura e tenetevi sempre in equilibrio.

- **Tenete gli utensili con cura**
 - Tenete gli utensili affilati e puliti per lavorare bene ed in modo sicuro. Osservate le norme di manutenzione e le avvertenze per il cambio dell'utensile. Controllate regolarmente la spina ed il cavo e fateli sostituire da un tecnico autorizzato se sono danneggiati. Controllate regolarmente il cavo di prolunga e sostituitelo se è danneggiato. Tenete le impugnature asciutte e libere da olio e grasso.
- **Staccate la spina dalla presa**
 - Se non usate l'apparecchio, prima della manutenzione e se volete sostituire un utensile, come per esempio la lama della sega, la punta del trapano e utensili di ogni tipo.
- **Non lasciate inserite le chiavi per gli utensili**
 - Prima di accendere l'apparecchio controllate che le chiavi e gli utensili di regolazione siano stati tolti.
- **Evitate che l'apparecchio venga avviato inavvertitamente**
 - Se l'utensile è collegato alla rete elettrica non trasportatelo con il dito sull'interruttore. Accertatevi che l'interruttore sia disinserito quando l'apparecchio viene collegato alla rete elettrica.
- **Cavo di prolunga all'aperto**
 - Usate all'aperto solo i cavi di prolunga omologati per questo e contrassegnati in modo corrispondente.
- **Siate sempre attenti**
 - Osservate il vostro lavoro. Lavorate con raziocinio. Non usate l'utensile se non siete concentrati.
- **Verificate che l'utensile non presenti danni**
 - Prima di continuare a usare l'utensile verificate con cura che i dispositivi di sicurezza oppure le parti leggermente danneggiate funzionino perfettamente per gli scopi specifici. Verificate che il funzionamento delle parti mobili sia in ordine, che non siano bloccate o danneggiate. Tutte le parti devono essere montate in modo corretto per garantire la sicurezza dell'apparecchio. I dispositivi di protezione e le parti danneggiate devono

essere riparati a regola d'arte o sostituiti da un'officina del servizio assistenza clienti, a meno che non sia indicato altrimenti nelle istruzioni per l'uso. Gli interruttori danneggiati devono essere sostituiti da un'officina del servizio assistenza clienti. Non usate gli utensili se non è possibile accenderli e spegnerli tramite l'interruttore.

- **Attenzione!**
 - Per la vostra sicurezza usate solo accessori ed apparecchi complementari riportati nelle istruzioni per l'uso oppure consigliati o indicati dal produttore dell'utensile. L'uso di utensili o di accessori diversi da quelli consigliati nelle istruzioni per l'uso o nel catalogo può comportare il rischio di lesioni alla vostra persona.
- **Riparazioni solo da parte dell'elettricista**
 - Questo elettro utensile risponde alle relative norme di sicurezza. Le riparazioni devono venire eseguite solo da un elettricista, altrimenti ne possono derivare infortuni per l'utilizzatore.
- **Collegate il dispositivo per l'aspirazione della polvere**
 - Se sono presenti dispositivi di attacco per l'aspirazione della polvere e per la sua raccolta, assicuratevi che questi vengano collegati ed usati.

2.2 Avvertenze speciali di sicurezza per l'apparecchio

1. Misure di sicurezza

- Sostituire gli inserti consumati del piano di lavoro.
- Utilizzate solo le lame conformi alla norma EN 847- 1 consigliate dal produttore.
- Se necessario, indossate adeguati dispositivi individuali di protezione. Questi possono comprendere:
 - cuffie antirumore per diminuire il rischio di problemi all'udito;
 - mascherina per evitare il rischio di inalare polveri pericolose;
 - guanti da utilizzare mentre maneggiate lame e materiali ruvidi. Le lame devono sempre essere trasportate se possibile in una cassetta.

IT/
MT

- I seguenti fattori potrebbero influenzare l'emissione di polvere:
 - Lame usurate, danneggiate o incrinata
 - La potenza di aspirazione dell'apparecchio consigliata di 20 m/s
 - Il pezzo da lavorare deve essere condotto in modo appropriato.
- Non si devono usare lame fatte di acciaio rapido ad alto tenore legante (acciaio HSS).

2. Avvertenze di sicurezza per il laser



**Attenzione:
Raggio laser
Non rivolgete lo sguardo
verso il raggio laser
Classe del laser 2**



Proteggete voi e l'ambiente circostante dal pericolo di infortuni, prendendo delle precauzioni adatte.

- Non guardate direttamente nel raggio laser senza occhiali protettivi.
- Non rivolgete mai lo sguardo direttamente verso il foro di uscita del raggio laser.
- Non dirigete mai il raggio laser né verso superfici riflettenti né verso persone o animali. Anche un raggio laser con potenza minima può causare delle lesioni all'occhio.
- Attenzione - se vengono usate delle procedure diverse da quelle indicate, può verificarsi un'esposizione ai raggi pericolosa.
- Non aprite mai il modulo laser.
- Se il laser non viene usato per un periodo piuttosto lungo è consigliabile togliere le batterie.
- Non utilizzate mai uno strumento ottico (per es. una lente di ingrandimento) per osservare il raggio laser.
- Controllate regolarmente il laser e prima

dell'uso verificate l'assenza di danni strutturali esterni. Al fine di evitare rischi, non utilizzate l'apparecchio se presenta danni.

- I laser danneggiati devono essere riparati solo da un'officina del servizio assistenza clienti.

3. Avvertenze di sicurezza per le batterie

- Non ricaricate mai le batterie. Sussiste pericolo di esplosione.
- Tenete le batterie lontano dalla portata dei bambini, non devono essere gettate nel fuoco e cortocircuitate o smontate.
- Prima di inserire le batterie se necessario pulite i contatti delle batterie e dell'apparecchio.
- Togliete immediatamente le batterie scariche dall'apparecchio. Pericolo di perdite!
- Sostituite sempre tutte le batterie contemporaneamente. A tale scopo utilizzate sempre batterie nuove dello stesso tipo.
- Evitate il contatto con la pelle, gli occhi e le mucose. In caso di contatto con gli acidi delle batterie, lavate con abbondante acqua pulita le zone interessate e consultate un medico al più presto.
- Non sottoponete le batterie a condizioni estreme, come ad esempio caloriferi o all'irraggiamento solare! Pericolo elevato di perdite!

4. Manutenzione e revisione

- Le seguenti condizioni possono influire sullo sviluppo di rumore per l'utilizzatore
 - Tipo di lama (per es. lama per la riduzione dello sviluppo di rumori)
 - Materiale del pezzo da lavorare
 - Forza con la quale il pezzo da lavorare viene spinto contro la lama.
- Le anomalie dell'apparecchio, incluse quelle dei dispositivi di protezione e della lama, devono essere comunicate ai responsabili per la sicurezza non appena vengono scoperte.

5. Esercizio sicuro

- Utilizzate una lama adatta al materiale da tagliare.
- La sega a traino per troncatore e tagli obliqui non è adatta per tagliare materiali diversi da quelli indicati dal produttore.
- Quando trasportate l'apparecchio, utilizzate solo i dispositivi di trasporto e mai i dispositivi di protezione per l'uso.
- Usate la sega solo quando è in buono stato, la manutenzione è stata eseguita correttamente e quando i dispositivi di protezione si trovano nella posizione prevista.
- Fate attenzione che il dispositivo per l'orientamento del braccio durante i tagli obliqui sia ben fissato.
- Il pavimento nel raggio dell'apparecchio deve essere piano, pulito e libero da particelle, come ad es. trucioli e residui di taglio.
- L'utilizzatore deve essere sufficientemente istruito per quanto riguarda l'impiego, la regolazione e l'uso della macchina.
- Usate solamente lame affilate in modo corretto. Si deve rispettare il numero di giri massimo indicato sulla lama.
- Fate attenzione ad usare solo gli spessori e gli anelli del mandrino adatti per lo scopo indicato dal produttore.
- Se l'apparecchio è dotato di un laser, quest'ultimo non deve essere sostituito con un laser di un altro tipo. Le riparazioni devono essere eseguite solo dal produttore del laser o da un rappresentante autorizzato.
- Non togliete dall'area di taglio resti o altre parti del pezzo da lavorare fino a quando la macchina non sia spenta e il gruppo sega non si trovi in posizione di riposo.
- Fate attenzione che la macchina venga fissata, per quanto possibile, ad un banco da lavoro o ad un tavolo.
- Fissate i pezzi da lavorare lunghi (per es. con supporto) affinché non si ribaltino una volta tagliati.

6. Ulteriori avvertenze di sicurezza per troncatrici

- Consegnate le avvertenze di sicurezza a tutte le persone che lavorano con l'apparecchio.
- Non usate l'apparecchio per segare legna da ardere.
- **Attenzione!** La lama rotante è causa di pericolo di lesioni per mani e dita.
- Verificate prima della messa in esercizio che la tensione indicata sulla targhetta dell'apparecchio corrisponda alla tensione di rete.
- Se è necessario un cavo di prolunga, accertatevi che la sezione per la corrente assorbita della sega sia sufficiente. Sezione minima 1,5 mm².
- Utilizzate la bobina per cavi solo se è srotolata.
- L'utilizzatore deve avere almeno 18 anni, gli apprendisti almeno 16, ma è comunque necessaria la supervisione di un adulto.
- Le persone che lavorano con la macchina non devono venire distratte.
- Osservate il senso di rotazione del motore e della lama.
- Dopo il disinserimento del motore, la lama non deve assolutamente essere frenata mediante pressione laterale.
- Installate solo lame affilate, senza incrinature e non deformate.
- Sostituite subito le lame danneggiate.
- Non usate lame che non corrispondano ai dati caratteristici indicati in queste istruzioni per l'uso.
- Assicuratevi che la freccia sulla lama corrisponda a quella posta sull'apparecchio.
- Accertatevi che la lama non tocchi il piano girevole in nessuna posizione, girandola manualmente di 45° e 90° con la spina staccata dalla presa di corrente. Eventualmente regolate nuovamente la testa della sega.
- Ci si deve accertare che tutti i dispositivi che coprono la lama funzionino perfettamente.
- Il coprilama mobile non deve essere serrato in posizione aperta.
- I dispositivi di sicurezza della macchina non devono essere smontati o resi inservibili.
- I dispositivi di protezione danneggiati o

difettosi devono essere sostituiti immediatamente.

- Non tagliate pezzi che siano troppo piccoli da poter essere tenuti in mano con sicurezza.
- Evitate posizioni maldestre delle mani nelle quali una mano o anche ambedue potrebbero scivolare improvvisamente ed andare a toccare la lama.
- Non si devono tagliare pezzi cilindrici.
- Nella parte del pezzo da segare non si devono trovare chiodi o altri corpi estranei.
- La posizione di lavoro deve essere sempre di lato rispetto alla lama.
- Non sottoponete l'utensile ad una sollecitazione tale da farlo arrestare.
- Premete il pezzo da segare sempre saldamente contro il piano di lavoro e la barra di guida per evitare che il pezzo oscilli o si giri.
- Accertatevi che i pezzi si stacchino lateralmente rispetto alla lama. In caso contrario è possibile che si impiglino nella lama e vengano scagliati all'intorno.
- Non segate mai contemporaneamente più pezzi.
- Non togliete mai trucioli staccati, schegge o pezzi di legno incastrati quando la lama è in movimento.
- Per eliminare anomalie o pezzi di legno incastrati disinserite l'apparecchio. – Staccate la spina dalla presa di corrente -
- Tutti i dispositivi di protezione e di sicurezza devono essere subito rimontati dopo i lavori di riparazione o manutenzione.
- Si devono rispettare sia le avvertenze di sicurezza, lavoro e manutenzione del produttore, sia le dimensioni indicate nelle caratteristiche tecniche.
- Si devono rispettare le relative norme infortunistiche come anche le altre regole generalmente riconosciute di sicurezza tecnica.
- L'esercizio in locali chiusi è consentito solo con un impianto di aspirazione adeguato.
- La sega per troncatore deve essere collegata ad una presa di corrente da 230 V, con una protezione minima di 10 A.
- Non utilizzate apparecchi di potenza insufficiente per lavori pesanti.

- Agite con cautela in caso di lavori verticali.
- Attenzione, in caso di tagli obliqui doppi dovete stare particolarmente attenti!

Conservate le avvertenze di sicurezza in luogo sicuro

3. Descrizione dell'apparecchio

1. Impugnatura
2. Interruttore ON/OFF
3. Leva di sbloccaggio
4. Bloccaggio dell'albero della sega
5. Testa dell'apparecchio
6. Coprilama mobile
7. Lama
8. Dispositivo di serraggio
9. Appoggio del pezzo da lavorare
10. Vite di serraggio per l'appoggio del pezzo da lavorare
11. Insert
12. Leva per posizione d'arresto
13. Manopola di arresto
14. Indicatore
15. Scala graduata
16. Piano girevole
17. Piano di lavoro fisso
18. Appoggio aggiuntivo
19. Battuta
20. Scala graduata
21. Indicatore
22. Sacco di raccolta trucioli
23. Vite di arresto
24. Vite di serraggio per la guida di trazione
25. Perno di sicurezza
26. Guida di trazione
27. Vite zigrinata per la limitazione della profondità di taglio
28. Battuta per la limitazione della profondità di taglio
29. Vite di regolazione (90°)
30. Vite di regolazione (45°)
31. Vite flangiata
32. Flangia esterna
33. Laser
34. Interruttore ON/OFF laser
35. Vano delle batterie
36. Coperchio del vano delle batterie

37. Vite
38. Flangia interna

- c) Chiave a brugola, 8 mm
d) Controdado
y) Squadra a cappello a 45° (non compresa tra gli elementi forniti)
z) Squadra a cappello a 90° (non compresa tra gli elementi forniti)

4. Elementi forniti

- Sega a trazione per troncature e tagli obliqui
- 2 x dispositivo di serraggio (8)
- 2 x appoggio del pezzo da lavorare (9)
- Sacco di raccolta trucioli (22)
- Chiave a brugola, 5 mm
- Chiave a brugola, 8 mm (c)
- Appoggio aggiuntivo (18)
- 2 x batterie (1,5V LR6)

5. Utilizzo proprio

La sega a traino per troncature e tagli obliqui serve a tagliare legno e plastica in conformità alle dimensioni dell'apparecchio. La sega non è adatta per segare legna da ardere.

L'apparecchio deve essere usato solamente per lo scopo a cui è destinato. Ogni altro tipo di uso che esuli da quello previsto non è conforme. L'utilizzatore/l'operatore, e non il costruttore, è responsabile dei danni e delle lesioni di ogni tipo che ne risultino.

Tenete presente che i nostri apparecchi non sono stati costruiti per l'impiego professionale, artigianale o industriale. Non riconosciamo alcuna garanzia se l'apparecchio viene usato in imprese commerciali, artigianali o industriali, o in attività equivalenti.

Devono essere usate soltanto lame adatte per l'apparecchio. È vietato l'utilizzo di dischi di ogni tipo.

Anche il rispetto delle avvertenze di sicurezza nonché delle istruzioni di montaggio e delle avvertenze per l'uso contenute nelle istruzioni per l'uso rientra nell'uso corretto.

Le persone che usano l'apparecchio e che si occupano della manutenzione devono conoscere l'apparecchio e gli eventuali pericoli. Inoltre si devono rispettare scrupolosamente le norme antinfortunistiche vigenti. Devono essere altresì rispettate ulteriori regole generali di medicina del lavoro e di sicurezza.


Le modifiche all'apparecchio escludono completamente ogni responsabilità del costruttore e ogni danno che ne derivi. Anche se l'apparecchio viene usato in modo corretto non si possono escludere completamente determinati fattori di rischio residuo. Visto il funzionamento e la struttura dell'apparecchio si potrebbero presentare i seguenti punti:

- Contatto con la lama nella zona non coperta.
- Impigliamento nella lama in movimento (lesioni da taglio).
- Contraccolpo di pezzi da lavorare e loro frammenti.
- Rotture della lama.
- Pezzi della lama difettosi in metallo duro scagliati all'intorno.
- Danni all'udito se non si indossano le cuffie antirumore necessarie.
- Emissioni nocive di polveri di legno in caso di impiego in locali chiusi.
- Il prodotto soddisfa i requisiti della norma EN 61000-3-11 ed è soggetto a condizioni speciali di collegamento. Ciò significa che non ne è consentito l'uso con collegamento a prese scelte a piacimento.
- In caso di condizioni di rete sfavorevoli l'apparecchio può causare delle variazioni temporanee di tensione.
- Il prodotto è concepito solo per l'utilizzo su punti di collegamento che abbiano una resistenza di corrente continua della rete di almeno 100 A per fase.
- In qualità di utilizzatore, dovete assicurare, se necessario rivolgendovi al vostro ente di fornitura dell'energia elettrica, che la presa

IT/
MT

di collegamento dalla quale volete azionare il prodotto soddisfisi i requisiti citati.

6. Caratteristiche tecniche

Motore a corrente alternata:	230V ~ 50Hz
Potenza:	1700 Watt
Modalità operativa:	S1
Numero di giri in folle n_0 :	4800 min ⁻¹
Lama riportata in metallo duro:	$\varnothing 210 \times \varnothing 30 \times 2,8$ mm
Numero dei denti:	24
Area di rotazione:	-45° / 0° / +45°
Taglio obliquo:	da 0° a 45° verso sinistra
Larghezza di taglio a 90°:	205 x 65 mm
Larghezza di taglio a 45°:	140 x 65 mm
Larghezza di taglio per 2 x 45° (Taglio obliquo doppio):	140 x 40 mm
Grado di protezione:	II / 
Peso:	ca. 15 kg
Classe del laser:	2
Lunghezza d'onda del laser:	650 nm
Potenza laser:	≤ 1mW
Alimentazione di corrente del modulo laser:	2 x 1,5 V Micro (AAA)

Valori di emissione dei rumori

Il rumore di questa sega è stato rilevato secondo la norma EN 61029.

	In folle
Livello di pressione acustica L_{pA}	88,6 dB
Incertezza K_{pA}	3 dB
Livello di potenza acustica L_{WA}	101,6 dB
Incertezza K_{WA}	3 dB

Valori complessivi delle vibrazioni (somma vettoriale delle tre direzioni) rilevati secondo la norma EN 61029.

Valore emissione vibrazioni $a_h < 2,5$ m/s²
Incertezza $K = 1,5$ m/s²

Avvertimento!

Il valore di emissione di vibrazioni indicato è stato misurato secondo un metodo di prova normalizzato e può variare a seconda del modo in cui l'elettrotensile viene utilizzato e, in casi eccezionali, può essere superiore al valore riportato.

Il valore di emissione di vibrazioni indicato può essere usato per il confronto tra elettrotensili di marchi diversi.

Il valore di emissione di vibrazioni può essere utilizzato anche per una valutazione preliminare dei rischi.

Limitate al minimo lo sviluppo di rumore e le vibrazioni!

- Utilizzate soltanto apparecchi in perfetto stato.
- Eseguite regolarmente la manutenzione e la pulizia dell'apparecchio.
- Adattate il vostro modo di lavorare all'apparecchio.
- Non sovraccaricate l'apparecchio.
- Fate eventualmente controllare l'apparecchio.
- Spegnete l'apparecchio se non lo utilizzate.

7. Prima della messa in esercizio

7.1 Generalità

- La macchina deve venire installata in posizione stabile, cioè deve essere avvitata su un banco di lavoro, su un basamento universale o su un dispositivo simile.
- Prima della messa in esercizio devono essere regolarmente montati tutti i dispositivi di sicurezza e le coperture.
- La lama della sega deve potersi muovere liberamente.
- In caso di legno già lavorato, controllate che non presenti corpi estranei come per es. chiodi o viti, ecc.
- Prima di azionare l'interruttore ON/OFF la

lama deve essere montata correttamente. Le parti mobili devono potersi muovere liberamente.

- Prima di inserire la spina nella presa di corrente assicuratevi che i dati sulla targhetta delle caratteristiche tecniche corrispondano a quelli di rete.

7.2 Montaggio della sega (Fig. 1-2, 4-6)

- Per regolare il piano girevole (16) allentate di ca. 2 giri la manopola di arresto (13) e premete la leva delle posizioni di arresto (12) per sbloccare il piano girevole (16) (Fig. 4).
- Per sbloccare la sega dalla posizione inferiore abbassate leggermente la testa dell'apparecchio (5). Contemporaneamente estraete il perno di sicurezza (25) dal supporto del motore. Ruotate il perno di sicurezza (25) di 90° in modo che la sega rimanga sbloccata (Fig. 1-2).
- Ribaltate verso l'alto la testa dell'apparecchio (5) fino a quando la leva di sbloccaggio (3) non scatta in posizione (Fig. 1).
- Montate i dispositivi di serraggio (8) a sinistra e/o a destra del piano di lavoro fisso (17) (Fig. 1).
- Allentate le viti di serraggio dell'appoggio del pezzo da lavorare (10) (Fig. 5).
- Montate l'appoggio del pezzo da lavorare (9) al piano di lavoro fisso (17) ed avvitate la relativa vite di serraggio (10) (Fig. 5).
- Montate il secondo appoggio del pezzo da lavorare (9) dal lato opposto della sega e fissatelo con la relativa vite di serraggio (10).
- La testa della macchina (5) può venire inclinata verso sinistra per un max. di 45° allentando la vite di serraggio (23) (Fig. 1-2).
- Avvitate l'ulteriore appoggio (18) sulla parte posteriore dell'utensile! (Fig. 6)

7.3 Regolazione di precisione della battuta per troncatura a 90° (Fig. 7-8)

- **La squadra a cappello non è compresa tra gli elementi forniti.**
- Fissate il piano girevole (16) nella posizione a 0°.
- Allentate la vite serraggio (23) e con l'impugnatura (1) inclinate completamente verso destra la testa dell'apparecchio (5).
- Posizionate la squadra a cappello da 90° (z) tra la lama (7) e il piano girevole (16).
- Allentate il controdado (d). Ruotate la vite di regolazione (90°) (29) finché l'angolo tra la lama (7) e il piano girevole (16) non è di 90°.
- Per fissare questa regolazione, serrate di nuovo il controdado (d).
- Controllate la posizione dell'indicatore (21) sulla scala (20). Se necessario, allentate l'indicatore (21) con un cacciavite a stella, mettete la scala (20) in posizione 0° e serrate di nuovo.

7.4 Regolazione di precisione della battuta per taglio obliquo a 45° (Fig. 1, 7, 10-11)

- **La squadra a cappello non è compresa tra gli elementi forniti.**
- Fissate il piano girevole (16) nella posizione a 0°.
- Allentate la vite di serraggio (23) e con l'impugnatura (1) inclinate completamente verso sinistra su 45° la testa dell'apparecchio (5).
- Mettete la squadra a cappello da 45° (y) tra la lama (7) e il piano girevole (16).
- Ruotate la vite di regolazione (30) finché l'angolo tra la lama (7) e il piano girevole (16) sia esattamente di 45°.

8. Esercizio

8.1 Troncatura a 90° e piano girevole a 0° (Fig. 1-3, 12)

Attenzione! Grazie alla molla di richiamo l'apparecchio ritorna automaticamente in posizione superiore, non mollate perciò l'impugnatura (1) una volta eseguito il taglio, ma muovete lentamente verso l'alto e con una leggera contropressione la testa dell'apparecchio (5).

In caso di larghezze di taglio fino a circa 100 mm la funzione di trazione della sega può essere fissata nella posizione posteriore con la vite di serraggio per la guida di trazione (24). Se la larghezza di taglio è maggiore di 100 mm si deve fare attenzione che la vite di serraggio per la guida di trazione (24) sia allentata e che la testa della macchina (5) sia mobile.

- Portate la testa dell'apparecchio (5) nella posizione superiore.
- Con l'impugnatura (1) spingete all'indietro la testa dell'apparecchio (5) ed eventualmente fissatela in questa posizione (a seconda della larghezza di taglio).
- Appoggiate il pezzo di legno da tagliare alla barra di battuta (19) e sul piano girevole (16).
- Fissate il materiale con il dispositivo di serraggio (8) sul piano di lavoro fisso (17) per evitarne lo spostamento durante l'operazione di taglio.
- Premete la leva di sbloccaggio (3) per sbloccare la testa dell'apparecchio (5).
- Premete l'interruttore ON/OFF (2) per accendere il motore.
- Con guida di trazione fissata (26): con una leggera spinta spingete in modo uniforme verso il basso la testa dell'apparecchio (5) utilizzando l'impugnatura (1) finché la lama (7) non abbia tagliato il pezzo.
- Con guida di trazione non fissata (26): tirate completamente in avanti la testa della macchina (5). Abbassate l'impugnatura (1) in modo uniforme, esercitando una leggera pressione. Spingete ora completamente all'indietro la testa dell'apparecchio (5) lentamente e in modo uniforme, finché la

lama (7) non abbia tagliato interamente il pezzo.

- Al termine dell'operazione di taglio riportate la testa dell'apparecchio (5) di nuovo nella posizione superiore di riposo e mollate l'interruttore di ON/OFF (2).

8.2 Troncatura a 90° e piano girevole tra 0° e 45° (Fig. 1-3, 13)

Con la sega per troncature si possono eseguire tagli obliqui verso sinistra e verso destra tra 0° e 45° rispetto alla barra di guida.

- Svitare il piano girevole (16) allentando la manopola di arresto (13).
- Premete la leva delle posizioni di arresto (12). Ruotate il piano girevole (16) e l'indicatore (14) sul valore dell'angolo della scala (15) desiderato e fissatelo con la manopola di arresto (13). La sega dispone di posizioni di arresto a -45°, -30°, -22,5°, -15°, 0°, 15°, 22,5°, 30° e 45°, che vengono fatte scattare in posizione con l'apposita leva (12).
- Eseguite le operazioni di taglio come descritto al punto 8.1.

8.3 Taglio obliquo tra 0° e 45° e piano girevole a 0° (Fig. 1-3, 14)

Con la sega per troncature si possono eseguire tagli obliqui verso sinistra tra 0° e 45° rispetto alla superficie di lavoro.

- Eventualmente smontate il dispositivo di serraggio (8) o montatelo sul lato opposto del piano di lavoro (17).
- Portate la testa dell'apparecchio (5) nella posizione superiore.
- Fissate il piano girevole (16) nella posizione a 0°.
- Allentate la vite di serraggio (23). Inclinate la testa della macchina (5) verso sinistra con l'impugnatura (1) fino a quando l'indicatore (21) indica nella scala (20) la misura desiderata.
- Avvitare nuovamente la vite di serraggio (23).
- Eseguite il taglio come spiegato al punto 8.1.

8.4 Taglio obliquo tra 0° e 45° e piano girevole tra 0° e 45° (Fig. 1-3, 15)

Con la sega per troncature si possono eseguire tagli obliqui verso sinistra tra 0° e 45° rispetto alla superficie di lavoro e contemporaneamente tra 0° e 45° a destra e a sinistra rispetto alla barra di guida (taglio obliquo doppio).

- Eventualmente smontate il dispositivo di serraggio (8) o montatelo sul lato opposto del piano di lavoro (17).
- Portate la testa dell'apparecchio (5) nella posizione superiore.
- Svitare il piano girevole (16) allentando la manopola di arresto (13).
- Premete la leva delle posizioni di arresto (12). Ruotate il piano girevole (16) e l'indicatore (14) sul valore dell'angolo della scala (15) desiderato e fissatelo con la manopola di arresto (13).
- Svitare la vite di serraggio (23) e con l'impugnatura (1) inclinate verso sinistra la testa dell'apparecchio (5) con l'inclinazione desiderata (si veda al riguardo anche il punto 8.3).
- Avvitare nuovamente la vite di serraggio (23).
- Eseguite le operazioni di taglio come descritto al punto 8.1.

8.5 Limitazione della profondità di taglio (Fig. 16)

- Con la vite (27) si può regolare in continuo la profondità di taglio. A tal fine allentate il dado zigrinato sulla vite (27). Portate la battuta per la limitazione della profondità di taglio (28) verso l'esterno. Regolate la lama sulla profondità di taglio desiderata avvitando o svitando la vite (27). Serrate poi di nuovo il dado zigrinato sulla vite (27).
- Controllate l'impostazione effettuando un taglio di prova.

8.6 Sacco di raccolta trucioli (Fig. 2)

La sega è dotata di un bocchettone di aspirazione (22) dei trucioli.

Il sacco dei trucioli (22) può essere svuotato tramite cerniera nella parte inferiore.

8.7 Sostituzione della lama (Fig. 1, 17-20) Staccate la spina dalla presa di corrente!

Attenzione!

Indossate guanti protettivi per sostituire la lama! Pericolo di lesioni!

- Ribaltate verso l'alto la testa della macchina (5). Fissatela in questa posizione con il perno di sicurezza (25).
- Premete la leva di sbloccaggio (3). Ribaltate verso l'alto il copilama (6), finché l'incavo dello stesso (6) sia al di sopra della vite flangiata (31).
- Con una mano premete il bloccaggio dell'albero della sega (4). Con l'altra mano mettete la chiave a brugola (c) sulla vite flangiata (31).
- Esercitate una forte pressione sul bloccaggio dell'albero della sega (4) e ruotate lentamente la vite flangiata (31) in senso orario. Dopo al massimo un giro il bloccaggio dell'albero della sega (4) scatta in posizione.
- Ora con un po' più di forza allentate la vite flangiata (31) in senso orario.
- Svitare del tutto la vite flangiata (31) e togliete la flangia esterna (32).
- Staccate la lama (7) dalla flangia interna (38) e sfilatela verso il basso.
- Pulite accuratamente la vite flangiata (31), la flangia esterna (32) e la flangia interna (38).
- Rimontate la nuova lama (7) nell'ordine inverso e serratela.
- **Attenzione!** L'obliquità di taglio dei denti, cioè il senso di rotazione della lama (7), deve corrispondere al senso della freccia sull'involucro.
- Prima di riprendere a lavorare verificate che i dispositivi di protezione funzionino.
- **Attenzione!** Dopo ogni sostituzione della lama controllate che questa (7), in posizione verticale e inclinata a 45°, si muova liberamente nell'insert (11).
- **Attenzione!** La sostituzione e l'orientamento della lama (7) devono essere eseguiti regolarmente.

8.8 Trasporto (Fig. 1-3)

- Per fissare il piano girevole (16) stringete la manopola di arresto (13).
- Azionate la leva di sbloccaggio (3), premete verso il basso la testa dell'apparecchio (5) e fermatela con il perno di sicurezza (25). La sega è ora bloccata nella posizione inferiore.
- Fissate la funzione di trazione della sega con la vite di serraggio per la guida di trazione (24) nella posizione posteriore.
- Trasportate la macchina sul piano di lavoro fisso (17).
- Per il rimontaggio della macchina procedete come descritto al punto 7.2.

8.9 Esercizio laser (Figura 21-23/Pos. 33)

- **Accensione:** portate l'interruttore ON/OFF del laser (34) in posizione "1". Viene proiettata sul pezzo da lavorare una linea laser che indica la linea di taglio esatta.
- **Spegnimento:** portate l'interruttore ON/OFF del laser (34) in posizione "0".
- **Regolazione del laser:** il laser viene regolato con la vite (37) e fissato già in fabbrica. Non è necessaria un'ulteriore regolazione del laser durante l'esercizio. **Attenzione!** Non rivolgete lo sguardo verso il raggio laser
- **Sostituzione della batteria:** spegnete il laser (33). Togliete il coperchio del vano delle batterie (36). Togliete le batterie e sostituitele con batterie nuove (2 x 1,5 Volt tipo R03, LR 03 Micro, AAA). All'inserimento delle batterie accertatevi della loro giusta polarità. Richiudete il vano batterie (35).

9. Sostituzione del cavo di alimentazione

Se il cavo di alimentazione di questo apparecchio viene danneggiato deve essere sostituito dal produttore, dal suo servizio di assistenza clienti o da una persona al pari qualificata al fine di evitare pericoli.

10. Pulizia, manutenzione e ordinazione dei pezzi di ricambio

Prima di qualsiasi lavoro di pulizia staccate la spina dalla presa di corrente.

10.1 Pulizia

- Tenete il più possibile i dispositivi di protezione, le fessure di aerazione e la carcassa del motore liberi da polvere e sporco. Strofinare l'apparecchio con un panno pulito o pulitelo con un getto di aria compressa a bassa pressione.
- Consigliamo di pulire l'apparecchio subito dopo averlo usato.
- Pulite l'apparecchio regolarmente con un panno umido ed un po' di sapone. Non usate detersivi o solventi, perché questi ultimi potrebbero danneggiare le parti in plastica dell'apparecchio. Fate attenzione che non possa penetrare dell'acqua all'interno dell'apparecchio.

10.2 Spazzole al carbone

In caso di uno sviluppo eccessivo di scintille fate sostituire le spazzole al carbone da un elettricista. **Attenzione!** Le spazzole al carbone devono essere sostituite solo da un elettricista.

10.3 Manutenzione

All'interno dell'apparecchio non si trovano altre parti che richiedano manutenzione.

10.4 Ordinazione di pezzi di ricambio

In caso di ordinazione di pezzi di ricambio è necessario indicare quanto segue:

- tipo di apparecchio
- numero di articolo dell'apparecchio
- numero di identificazione dell'apparecchio

Per i prezzi e le informazioni attuali si veda www.isc-gmbh.info

11. Smaltimento e riciclaggio

L'apparecchio si trova in una confezione per evitare i danni dovuti al trasporto. Questo imballaggio rappresenta una materia prima e può perciò essere utilizzato di nuovo o riciclato. L'apparecchio e i suoi accessori sono fatti di materiali diversi, per es. metallo e plastica. Consegnate i pezzi difettosi allo smaltimento di rifiuti speciali. Per informazioni rivolgetevi ad un negozio specializzato o all'amministrazione comunale!

Smaltimento delle batterie

Le batterie contengono materiali che danneggiano l'ambiente. Non gettate le batterie nei rifiuti domestici, nel fuoco o in acqua. Le batterie devono venire raccolte, riciclate o smaltite rispettando l'ambiente. Inviare batterie usate alla iSC GmbH, Eschenstraße 6 a D-94405 Landau. Così il costruttore ne può garantire uno smaltimento appropriato.



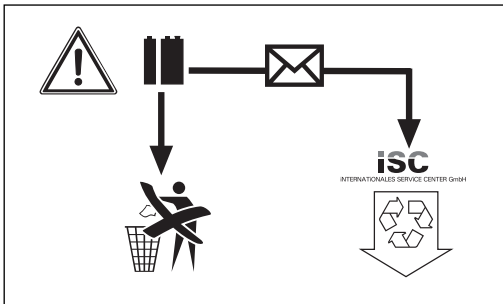
Solo per paesi membri dell'UE

Non smaltite gli elettrodomestici nei rifiuti domestici!

Secondo la direttiva europea 2002/96/CE sui rifiuti di apparecchiature elettriche ed elettroniche e il suo recepimento nelle normative nazionali, gli elettrodomestici usati devono venire raccolti separatamente e venire smaltiti in modo ecocompatibile.

Alternativa di riciclaggio alla richiesta di restituzione:

il proprietario dell'apparecchio elettrico è tenuto in alternativa, invece della restituzione, a collaborare in modo che lo smaltimento venga eseguito correttamente in caso di cessione dell'apparecchio. L'apparecchio vecchio può anche venire consegnato ad un centro di raccolta che provvede poi allo smaltimento secondo le norme nazionali sul riciclaggio e sui rifiuti. Non ne sono interessati gli accessori e i mezzi ausiliari senza elementi elettrici forniti insieme ai vecchi apparecchi.



IT/
MT

12. Dichiarazione di conformità

Einhell Germany AG · Wiesenweg 22 · D-94405 Landau/Isar



Konformitätserklärung

- erklärt folgende Konformität gemäß EU-Richtlinie und Normen für Artikel
 explains the following conformity according to EU directives and norms for the following product
 déclare la conformité suivante selon la directive CE et les normes concernant l'article
 dichiara la seguente conformità secondo la direttiva UE e le norme per l'articolo
 verklaart de volgende overeenstemming conform EU richtlijn en normen voor het product
 declara la siguiente conformidad a tenor de la directiva y normas de la UE para el artículo
 declara a seguinte conformidade, de acordo com a directiva CE e normas para o artigo
 atterer følgende overensstemmelse i medfør af EU-direktiv samt standarder for artikel
 förklarar följande överensstämmelse enl. EU-direktiv och standarder för artikeln
 vakuuttaa, että tuote täyttää EU-direktiivin ja standardien vaatimukset
 tõendab toote vastavust EL direktiivile ja standarditele
 vydává následující prohlášení o shodě podle směrnice EU a norem pro výrobek
 potrjuje sledečo skladnost s smernico EU in standardi za izdelek
 vydáva nasledujúce prehlásenie o zhode podľa smernice EÚ a noriem pre výrobok
 a cikkekhez az EU-irányvonal és Normák szerint a következő konformitást jelenti ki
 deklaruje zgodność wymienionego poniżej artykułu z następującymi normami na podstawie dyrektywy WE.
 декларира съответното съответствие съгласно Директива на ЕС и норми за артикул
 paskaidro šādu atbilstību ES direktīvai un standartiem
 aribūdina šj atitikimā EU reikalavimams ir prekės normoms
 declară următoarea conformitate conform directivei UE și normelor pentru articolul
 δηλώνει την ακόλουθη συμμόρφωση σύμφωνα με την Οδηγία ΕΚ και τα πρότυπα για το προϊόν
 potvrđuje sljedeću usklađenost prema smjernicama EU i normama za artikl
 Izjava o sukladnosti za ovaj proizvod dostupna je na internet stranici www.lidl.hr.
 potvrđuje sljedeću usklađenost prema smjernicama EU i normama za artikl
 potvrđuje sledeću usklađenost prema smernicama EZ i normama za artikl
 следующим удостоверяется, что следующие продукты соответствуют директивам и нормам ЕС
 проголошує про зазначену нижче відповідність виробу директивам та стандартам ЄС на виріб
 Ürünü ile ilgili AB direktifleri ve normları gereğince aşağıda açıklanan uygunluğu belirtir
 erklærer følgende samsvar i henhold til EU-direktivet og standarder for artikkel
 Lýsir uppfyllingu EU-reglna og annarra staða vöru

Zug-, Kapp- und Gehrungssäge PKS 1700 B2 (Parkside)

- 87/404/EC_2009/105/EC
 2005/32/EC_2009/125/EC
 2006/95/EC
 2006/28/EC
 2004/108/EC
 2004/22/EC
 1999/5/EC
 97/23/EC
 90/396/EC_2009/142/EC
 89/686/EC_96/58/EC
 2011/65/EC
 2006/42/EC
 Annex IV
 Notified Body:
 Notified Body No.:
 Reg. No.:
 2000/14/EC_2005/88/EC
 Annex V
 Annex VI
 Noise: measured L_{WA} = dB (A); guaranteed L_{WA} = dB (A)
 P = KW; L/Ø = cm
 Notified Body:
 2004/26/EC
 Emission No.:

Standard references: EN 61029-1; EN 61029-2-9; EN 55014-1;
EN 55014-2; EN 61000-3-2; EN 61000-3-11; EN 60825-1

Landau/Isar, den 15.09.2011

Weichselgartner/General Manager

Wentao/Product-Management

First CE: 11
 Art.-No.: 43.006.89 I.-No.: 11041
 Subject to change without notice

Archive-File/Record: NAPR004718
 Documents registrar: Siegfried Roider
 Wiesenweg 22, D-94405 Landau/Isar

13. CERTIFICATO DI GARANZIA

Gentili clienti,

i nostri prodotti sono soggetti ad un rigido controllo di qualità. Se l'apparecchio non dovesse tuttavia funzionare correttamente, ci scusiamo e vi preghiamo di rivolgervi al nostro servizio di assistenza clienti all'indirizzo indicato in questa scheda di garanzia. Siamo a vostra disposizione anche telefonicamente al numero del servizio assistenza sotto indicato. Per la rivendicazione dei diritti di garanzia vale quanto segue:

1. Queste condizioni di garanzia regolano ulteriori prestazioni di garanzia. La presente garanzia non tocca i vostri diritti al ricorso di garanzia previsti dalla legge. Le nostre prestazioni di garanzia sono per voi gratuite.
2. La prestazione di garanzia riguarda esclusivamente le anomalie riconducibili a difetti del materiale o di produzione ed è limitata all'eliminazione di queste anomalie o alla sostituzione dell'apparecchio. Tenete presente che i nostri apparecchi non sono stati costruiti per l'impiego professionale, artigianale o industriale. Un contratto di garanzia non viene concluso quando l'apparecchio viene usato in imprese commerciali, artigianali o industriali, o con attività equivalenti. Dalla nostra garanzia sono escluse inoltre le prestazioni di risarcimento per danni dovuti al trasporto o danni causati dalla mancata osservanza delle istruzioni per il montaggio o per installazione non corretta, dalla mancata osservanza delle istruzioni per l'uso (come per es. collegamento a tensione di rete o tipo di corrente non corretto), dall'uso improprio o illecito (come per es. sovraccarico dell'apparecchio o utilizzo di utensili o accessori non consentiti), dalla mancata osservanza delle norme di sicurezza e di manutenzione, dalla penetrazione di corpi estranei nell'apparecchio (come per es. sabbia, pietre o polvere), dall'impiego della forza o dall'influsso esterno (come per es. danni dovuti a caduta) e dall'usura normale e dovuta all'impiego. Ciò vale particolarmente per batterie, per esse concediamo tuttavia 12 mesi di garanzia

Il diritti di garanzia decadono quando sono già effettuati interventi sull'apparecchio.

3. Il periodo di garanzia è 3 anni e inizia alla data d'acquisto dell'apparecchio. I diritti di garanzia devono essere fatti valere prima della scadenza del periodo di garanzia, entro due settimane dopo avere accertato il difetto. È esclusa la rivendicazione di diritti di garanzia dopo la scadenza del relativo periodo. La riparazione o la sostituzione dell'apparecchio non comporta una proroga del periodo di garanzia e con questa prestazione per l'apparecchio o per pezzi di ricambio eventualmente installati non inizia un nuovo periodo di garanzia. Questo vale anche nel caso si ricorra ad un servizio sul posto.
4. Per la rivendicazione dei vostri diritti di garanzia inviate l'apparecchio difettoso franco di porto all'indirizzo sotto indicato. Allegate lo scontrino di cassa in originale o un'altra prova d'acquisto che riporti la data. Conservate bene perciò lo scontrino di cassa come prova! Indicate il motivo di reclamo nel modo più dettagliato possibile. Se il difetto dell'apparecchio rientra nella nostra prestazione di garanzia, ricevete l'apparecchio riparato o un apparecchio nuovo a stretto giro di posta.

Naturalmente effettuiamo a pagamento anche riparazioni sull'apparecchio che non rientrano o non rientrano più nella garanzia. A tale scopo inviate l'apparecchio all'indirizzo del servizio assistenza.

Einhell Italia s.r.l.
Via Marconi, 16
I-22070 Beregazzo (Co)
Tel. 031 992080 · Fax 031 992084

PT

Índice:

Página

1. Introdução	42
2. Instruções de segurança	42-46
3. Descrição do aparelho	46-47
4. Material a fornecer	47
5. Utilização adequada	47-48
6. Dados técnicos	48
7. Antes da colocação em funcionamento	49
8. Funcionamento	50-52
9. Substituição do cabo de ligação à rede	52
10. Limpeza, manutenção e encomenda de peças sobressalentes	52
11. Eliminação e reciclagem	53
12. Declaração de conformidade	54
13. Certificado de garantia	55

A reprodução ou duplicação, mesmo que parcial, da documentação e dos anexos dos produtos, carece da autorização expressa da ISC GmbH.

Reservado o direito a alterações técnicas

Explicação dos símbolos no aparelho



“Aviso – Leia o manual de instruções para reduzir o risco de ferimentos”



Use uma protecção auditiva.

O ruído pode provocar perda auditiva.



Use uma máscara de protecção contra o pó.

Durante os trabalhos em madeira e outros materiais pode formar-se pó prejudicial à saúde. Os materiais que contenham amianto não podem ser trabalhados!



Use óculos de protecção.

As faíscas produzidas durante o trabalho ou as aparas, os estilhaços e a poeira que saem do aparelho, podem provocar cegueira.



Atenção! Perigo de ferimento!

Não aproxime as mãos do disco de serra em movimento!

PT

1. Introdução

⚠ Atenção!

Ao utilizar ferramentas, devem ser respeitadas algumas medidas de segurança para prevenir ferimentos e danos. Por conseguinte, leia atentamente este manual de instruções/estas instruções de segurança. Guarde-o num local seguro, para que o possa consultar sempre que necessário. Caso passe o aparelho a outras pessoas, entregue também este manual de instruções/estas instruções de segurança. Não nos responsabilizamos pelos acidentes ou danos causados pela não observância deste manual e das instruções de segurança.

2. Instruções de segurança

⚠ AVISO

Leia todas as instruções de segurança e indicações. O incumprimento das instruções de segurança e indicações pode provocar choques eléctricos, incêndios e/ou ferimentos graves.

Guarde todas as instruções de segurança e indicações para as poder consultar sempre que necessário.

2.1 Instruções de segurança gerais para aparelhos eléctricos

Atenção! Ao utilizar ferramentas eléctricas deve respeitar as seguintes medidas de segurança para a protecção contra choques eléctricos, ferimentos ou incêndio. Leia e respeite estas indicações antes de utilizar o aparelho.

- **Mantenha a área de trabalho arrumada**
 - Uma área de trabalho desarrumada aumenta o perigo de acidentes.
- **Tenha em atenção as influências ambientais**
 - Não exponha as ferramentas eléctricas à chuva. Não use as ferramentas eléctricas em ambientes húmidos ou molhados. Assegure uma boa iluminação. Não use as ferramentas eléctricas na proximidade de

líquidos ou gases inflamáveis.

- **Proteja-se contra choques eléctricos**
 - Evite o contacto físico com peças ligadas à terra, como sejam tubos, radiadores, fogões, frigoríficos.
- **Mantenha as crianças afastadas!**
 - Não deixe outras pessoas tocar na ferramenta ou no cabo de alimentação, mantenha-as afastadas da área de trabalho.
- **Guarde as ferramentas de forma segura**
 - Quando não estiverem a ser utilizadas, as ferramentas têm de ser guardadas num local seco e fechado, fora do alcance das crianças.
- **Não sobrecarregue as ferramentas**
 - As ferramentas trabalham melhor e com mais segurança dentro dos limites de potência indicados.
- **Use a ferramenta correcta**
 - Não use ferramentas com potência insuficiente nem adaptadores para trabalhos exigentes. Não utilize ferramentas para fins ou trabalhos a que não se destinam; por exemplo, não utilize uma serra circular manual para o abate de árvores ou para cortar ramos.
- **Use vestuário de trabalho adequado**
 - Não use roupa larga ou jóias. Pode ser apanhado por peças em movimento. Durante os trabalhos no exterior, recomenda-se o uso de luvas de borracha e calçado antiderrapante. Se tiver cabelos compridos, apanhe-os com uma rede própria para esse efeito.
- **Use óculos de protecção**
 - Utilize uma máscara respiratória durante os trabalhos que produzam pó.
- **Não utilize o cabo para outros fins que não os previstos**
 - Não transporte a ferramenta pelo cabo, nem o utilize para retirar a ficha eléctrica da tomada. Proteja o cabo da acção do calor, do óleo e das arestas vivas.
- **Fixe a peça a trabalhar.**
 - Use dispositivos de fixação ou um torno para imobilizar a peça a trabalhar. Fica presa de uma forma mais segura do que com a sua mão e permite a operação da máquina com ambas as mãos.

- **Não tente alcançar pontos demasiado distantes para não se desequilibrar**
 - Evite posições impróprias. Certifique-se de que está numa posição segura e mantenha sempre o equilíbrio.
- **Trate da conservação das ferramentas com cuidado**
 - Mantenha as ferramentas afiadas e limpas para assegurar um trabalho bom e seguro. Cumpra as normas de manutenção e as instruções para substituir a ferramenta. Verifique regularmente a ficha e o cabo eléctrico e, em caso de danos, mande-os substituir por um técnico. Verifique regularmente os cabos de extensão e substitua os que estiverem danificados. Mantenha os punhos secos e limpos de óleo e massa lubrificante.
- **Retire a ficha de alimentação da corrente**
 - Sempre que não utilizar o aparelho, antes de operações de manutenção e durante a mudança de ferramentas, como, por exemplo, no caso das lâminas de serra, das brocas e das ferramentas de máquinas de todo o tipo.
- **Não se esqueça de chaves de ferramenta encaixadas**
 - Antes de ligar o aparelho, verifique sempre se as chaves ou ferramentas de ajuste não ficaram esquecidas no aparelho.
- **Evite arranques acidentais**
 - Não transporte ferramentas ligadas à rede com o dedo no interruptor. Certifique-se de que o interruptor se encontra desligado ao ligar a máquina à corrente.
- **Cabos de extensão ao ar livre**
 - Ao ar livre use unicamente extensões eléctricas adequadas para esse meio e devidamente identificadas para o efeito.
- **Esteja sempre atento**
 - Observe o trabalho. Proceda de modo sensato. Não use a ferramenta se estiver desconcentrado.
- **Verifique se o aparelho está danificado**
 - Antes de voltar a usar a ferramenta, verifique cuidadosamente se os dispositivos de protecção ou peças ligeiramente danificadas funcionam de modo correcto e adequado. Verifique se o

funcionamento das peças móveis está em ordem, se não estão perras ou se há peças danificadas. Todas as peças têm de estar montadas correctamente para garantir o funcionamento seguro do aparelho. Os dispositivos de segurança e as peças danificadas têm de ser reparados ou substituídos numa oficina de assistência técnica, desde que os manuais de instruções não mencionem nada em contrário. Os interruptores danificados devem ser substituídos numa oficina de assistência técnica. Não utilize ferramentas em que não seja possível ligar e desligar o interruptor.

- **Atenção!**
 - Para sua própria segurança, utilize apenas acessórios e equipamento extra que sejam mencionados no manual de operação ou recomendados ou indicados pelo fabricante das ferramentas. O uso de ferramentas de trabalho ou de acessórios de outras marcas diferentes dos referidos no manual de instruções ou no catálogo poderá constituir perigo de ferimento.
- **As reparações devem ser realizadas unicamente por electricistas**
 - Esta ferramenta eléctrica corresponde às disposições de segurança aplicáveis. As reparações só devem ser realizadas por um electricista, caso contrário, o utilizador poderá sofrer acidentes.
- **Ligue o dispositivo de extracção de poeiras à máquina**
 - Quando existem instalações para a ligação de dispositivos de extracção de poeiras, certifique-se de que estas estão ligadas e são utilizadas.

2.2 Instruções de segurança especiais relativas ao aparelho

1. Medidas de segurança

- Substitua os elementos de inserção da bancada desgastados.
- Use apenas discos de serra recomendados pelo fabricante que correspondam à norma EN 847-1.
- Se necessário, use equipamento de protecção individual adequado. Este pode

PT

incluir:

- Protecção auditiva para reduzir o risco de surdez;
- Máscara respiratória para reduzir o risco de inspirar pó perigoso.
- Use luvas quando manusear discos de serra e materiais ásperos. Sempre que tal seja possível, os discos de serra deverão ser transportados devidamente acondicionados.
- Os seguintes factores podem influenciar a formação de pó:
 - discos de serra desgastados, danificados ou com fissuras
 - potência de aspiração recomendada do dispositivo de aspiração 20 m/s
 - a peça a trabalhar tem de ser operada de forma adequada
- Não deve utilizar discos de serra em aço rápido de alta liga (aço HSS).

2. Instruções de segurança relativas ao laser



Atenção :
Radiação laser
Não olhe para o raio
Classe de laser 2



Proteja-se a si e ao ambiente contra o perigo de acidentes através de medidas de prevenção adequadas.

- Não olhe directamente para o raio laser com os olhos desprotegidos.
- Nunca olhe directamente para a trajectória dos raios.
- Nunca direcione o raio laser para superfícies reflectoras, pessoas ou animais. Mesmo um raio laser de potência reduzida poderá causar danos oculares.
- Cuidado – poderá ficar exposto a radiação perigosa se decidir adoptar métodos que não os aqui referidos.

- Nunca abra o módulo de laser.
- As pilhas deverão ser retiradas se o laser não for usado durante um período de tempo prolongado.
- Nunca utilize um instrumento óptico (p. ex. lupa), para observar o raio laser.
- Verifique o laser regularmente e antes de cada utilização quanto a danos exteriores. Não utilize o aparelho se este estiver danificado, a fim de evitar perigos.
- Os lasers com defeito só devem ser reparados pela oficina de assistência técnica.

3. Instruções de segurança relativas às pilhas

- Nunca recarregue as pilhas. Existe o perigo de explosão.
- Mantenha as pilhas afastadas das crianças, nunca as deite para o lume, nunca as corte-circuite nem abra.
- Se necessário, limpe os contactos das pilhas e do aparelho antes de colocar as pilhas.
- Retire de imediato as pilhas vazias do aparelho. Perigo de derramamento!
- Substitua sempre todas as pilhas em simultâneo. Utilize apenas pilhas novas do mesmo tipo.
- Evite o contacto com a pele, olhos e mucosas. No caso de contacto com o ácido das pilhas, lave os locais afectados com água limpa abundante e consulte de imediato um médico.
- Não exponha as pilhas a condições extremas, p. ex. radiadores, luz solar! Elevado risco de derramamento!

4. Reparação e manutenção

- As seguintes condições podem influenciar os efeitos do ruído no operador.
 - Tipo de lâmina de serra (por ex. discos de serra para redução da produção do ruído)
 - Material da peça
 - Força com que a peça é empurrada contra a lâmina de serra.
- Assim que forem detectadas falhas na máquina, nos dispositivos de protecção ou no disco de serra, é necessário comunicá-las à pessoa responsável.

5. Funcionamento seguro

- Utilize um disco de serra adequado ao material a serrar.
- Nunca utilize a serra de traçar, corte transversal e meia-esquadria para cortar outros materiais que não os indicados pelo fabricante.
- Quando transportar a máquina, utilize apenas os dispositivos de transporte e nunca os dispositivos de segurança para o manuseamento ou transporte.
- Monte a serra unicamente se esta estiver em boas condições e adequadamente conservada e se os dispositivos de protecção se encontrarem na posição prevista.
- Certifique-se de que, durante os cortes em meia-esquadria, o dispositivo para girar o braço está bem fixo.
- O chão à volta da máquina tem de ser plano, tem de estar limpo e sem partículas soltas como, por ex., aparas e restos de corte.
- O operador tem de ter a formação adequada para a utilização, ajuste e operação da máquina.
- Utilize apenas discos de serra devidamente afiados. As rotações máximas indicadas no disco de serra têm de ser respeitadas.
- Certifique-se de que só são utilizados discos distanciadores e anéis de fuso, indicados pelo fabricante para o efeito.
- Se a máquina estiver equipada com um laser, este não deve ser substituído por um laser de outro modelo. Só o fabricante do laser ou um representante autorizado podem efectuar reparações.
- Enquanto a máquina estiver em funcionamento e a unidade da serra ainda não se encontrar na posição de descanso, não remova quaisquer restos de corte ou partes de peças maiores da zona de corte.
- Certifique-se de que, sempre que possível, a máquina é montada numa bancada de trabalho ou numa mesa.
- Ao cortar peças de madeira mais compridas, apoie a extremidade para evitar que esta caia (p. ex. com cavaletes).

6. Instruções de segurança adicionais para serras de corte transversal

- Transmita as instruções de segurança a todas as pessoas que operam a máquina.
- Não utilize a serra para cortar lenha.
- **Cuidado!** O disco de serra em rotação pode ferir seriamente as mãos e os dedos.
- Antes da colocação em funcionamento, verifique se a tensão na placa de características do aparelho coincide com a tensão de rede.
- Se for necessário recorrer a um cabo de extensão, certifique-se de que a respectiva secção transversal é adequada para o consumo de energia eléctrica da serra. Secção transversal mínima 1,5 mm².
- Utilize o tambor enrolador de cabo apenas se estiver desenrolado.
- O operador deve ter pelo menos 18 anos e os formandos, no mínimo, 16 anos, desde que sob vigilância de um adulto.
- As pessoas que estiverem a utilizar a máquina não podem ser distraídas.
- Respeite o sentido de rotação do motor e do disco de serra.
- Não é permitido, em circunstância alguma, travar o movimento do disco de serra, pressionando-o de lado, depois de desligado o accionamento.
- Monte apenas discos de serra bem afiados e sem fissuras ou deformações.
- Os discos de serra defeituosos devem ser substituídos imediatamente.
- Não utilize lâminas de serra que não correspondam aos dados característicos referidos neste manual de instruções.
- Certifique-se de que a seta no disco de serra coincide com a seta do aparelho.
- Assegure-se de que o disco de serra nunca toca na mesa rotativa. Para isso retire a ficha de alimentação da rede e faça rodar o disco de serra manualmente nas posições a 45° e a 90°. Se necessário, ajuste novamente a cabeça da serra.
- Certifique-se de que todos os dispositivos que cobrem o disco de serra funcionam sem problemas.
- Não prenda a protecção do disco de serra móvel enquanto esta estiver aberta.

PT

- Os dispositivos de segurança na máquina não podem ser desmontados, nem inutilizados.
- Os dispositivos de protecção danificados ou defeituosos devem ser imediatamente substituídos.
- Não corte peças que sejam demasiado pequenas para que possa segurá-las com a mão sem perigo.
- Evite colocar as mãos em posições onde possam entrar em contacto com o disco de serra, em resultado do deslizamento repentino de uma ou de ambas as mãos.
- Não é permitido cortar peças redondas com esta serra.
- Não devem existir pregos ou outros corpos estranhos na parte da peça a ser cortada.
- Trabalhe sempre ao lado do disco de serra.
- Não esforce de tal maneira a máquina a ponto de provocar a sua paragem.
- Pressione a peça a trabalhar sempre com bastante firmeza contra o tampo da mesa e a barra de encosto para evitar que a peça abane ou gire.
- Certifique-se de que os pedaços cortados se separam naturalmente do disco de serra. Caso contrário, é possível que o disco de serra as apanhe e projecte.
- Nunca serre várias peças em simultâneo.
- Nunca retire estilhaços, aparas ou partes de madeira entaladas com o disco de serra em funcionamento.
- Desligue primeiro a máquina, antes de eliminar falhas ou remover pedaços de madeira entalados. – Retire a ficha de alimentação da tomada –
- Quaisquer dispositivos de protecção e de segurança, que tenham sido desmontados aquando da realização de trabalhos de reparação ou manutenção, terão de ser montados novamente.
- Quer as instruções de segurança, quer as que dizem respeito à manutenção e ao trabalho propriamente dito, elaboradas pelo fabricante, assim como as dimensões especificadas nos Dados Técnicos, são para respeitar.
- Devem ser respeitadas as normas em vigor relativas à prevenção de acidentes e as demais regras gerais em matéria de

segurança.

- Só é permitido o funcionamento em espaços fechados caso exista um dispositivo de aspiração adequado.
- A serra de corte transversal tem de ser ligada a uma tomada de 230 V que possua uma protecção mínima por fusível de 10 A.
- Não use ferramentas com potência insuficiente para trabalhos exigentes.
- Tenha cuidado ao trabalhar na vertical.
- Atenção, tenha um cuidado especial quando executar cortes duplos em meia-esquadria!

Guarde as instruções de segurança num local seguro

3. Descrição do aparelho

1. Punho
2. Interruptor para ligar/desligar
3. Alavanca de desbloqueio
4. Bloqueio da árvore da serra
5. Cabeça da máquina
6. Protecção do disco de serra móvel
7. Disco de serra
8. Dispositivo de fixação
9. Base de apoio da peça
10. Parafuso de aperto para base de apoio da peça
11. Elemento de inserção da bancada
12. Alavanca de posições fixas
13. Punho de retenção
14. Ponteiro
15. Escala
16. Mesa rotativa
17. Bancada da serra fixa
18. Estribo de apoio adicional
19. Barra de encosto
20. Escala
21. Ponteiro
22. Saco colector de aparas
23. Parafuso de aperto
24. Parafuso de aperto para barra de tracção
25. Pino de retenção
26. Barra de tracção
27. Parafuso serrilhado para limitação de profundidade de corte

28. Encosto para limitação de profundidade de corte
 29. Parafuso de regulação (90°)
 30. Parafuso de regulação (45°)
 31. Parafuso de fixação
 32. Flange exterior
 33. Laser
 34. Interruptor para ligar/desligar o laser
 35. Compartimento das pilhas
 36. Tapa do compartimento das pilhas
 37. Parafuso
 38. Flange interior
- c) Chave Allen, 8 mm
 - d) Contraporca
 - y) Esquadro de encosto de 45° (não incluído no material a fornecer)
 - z) Esquadro de encosto de 90° (não incluído no material a fornecer)

4. Material a fornecer

- Serra de tracção, corte transversal e meia-esquadria
- 2 dispositivos de fixação (8)
- 2 bases de apoio da peça (9)
- Saco colector de aparas (22)
- Chave Allen, 5 mm
- Chave Allen, 8 mm (c)
- Estribo de apoio adicional (18)
- 2 pilhas (1,5V LR6)

5. Utilização adequada

A serra de tracção, corte transversal e meia-esquadria serve para cortar madeira e plástico, em função do tamanho da máquina. A serra não se destina ao corte de lenha.

A máquina só pode ser utilizada para os fins a que se destina. Qualquer outro tipo de utilização é considerado inadequado. Os danos ou ferimentos de qualquer tipo daí resultantes são da responsabilidade do utilizador/operador e não do fabricante.

Chamamos a atenção para o facto de os nossos aparelhos não terem sido concebidos para uso comercial, artesanal ou industrial. Não assumimos qualquer responsabilidade se o aparelho for utilizado no comércio, artesanato ou indústria ou em actividades equiparáveis.

Só podem ser utilizadas lâminas de serra adequadas para a máquina. É proibido usar indiscriminadamente qualquer disco de corte. Também faz parte de uma utilização adequada a observação das instruções de segurança, assim como as instruções de montagem e instruções de operação contidas no manual de instruções.

As pessoas responsáveis pela operação e manutenção da máquina têm de estar familiarizadas com a mesma e ter conhecimento dos possíveis perigos. Além disso, devem ser escrupulosamente respeitadas as normas para a prevenção de acidentes actualmente em vigor. Deverão ser respeitadas igualmente todas as demais regras gerais no domínio da medicina e segurança no trabalho.

O fabricante não se responsabiliza por alterações arbitrárias efectuadas na máquina, nem pelos danos daí resultantes. Mesmo que a máquina seja utilizada da forma prevista, não são de excluir por completo factores de risco residual. Devido à construção e à estrutura da máquina podem ocorrer as seguintes situações:

- Contacto do disco de serra na zona destapada da serra.
- Aproximação das mãos do disco de serra em movimento (ferimento por corte)
- Rechaço de peças ou partes de peças.
- Quebras do disco de serra.
- Projecção de fragmentos de metal duro defeituosos do disco de serra.
- Lesões auditivas devido à não utilização da protecção auditiva necessária.
- Emissões de pó da madeira prejudiciais à saúde no caso de utilização em espaços fechados.
- O produto cumpre os requisitos da EN 61000-3-11 e está sujeito a condições especiais de ligação. Ou seja, os pontos de ligação não podem ser escolhidos

PT

livremente.

- No caso de uma alimentação de rede desfavorável o aparelho pode sofrer variações temporárias de tensão.
- O produto tem de ser utilizado exclusivamente em pontos de ligação que apresentem uma intensidade máxima admissível da corrente permanente na rede de, pelo menos, 100 A por cada fase.
- Enquanto utilizador, deverá certificar-se de que o ponto de ligação, ao qual pretende conectar o produto, cumpre o requisito mencionado. Em caso de dúvidas, contacte a respectiva empresa de abastecimento de energia.

6. Dados técnicos

Motor de corrente alternada:	230V ~ 50Hz
Potência:	1700 Watt
Modo de funcionamento:	S1
Rotações em vazio n_0 :	4800 r.p.m.
Disco de serra com pastilhas de metal duro:	
	$\varnothing 210 \times \varnothing 30 \times 2,8 \text{ mm}$
Número de dentes:	24
Raio de acção:	$-45^\circ / 0^\circ / +45^\circ$
Corte em meia-esquadria:	
	0° a 45° para a esquerda
Largura de corte a 90° :	205 x 65 mm
Largura de corte a 45° :	140 x 65 mm
Largura de corte a $2 \times 45^\circ$	
(corte duplo em meia-esquadria):	140 x 40 mm
Classe de protecção:	II / 
Peso:	aprox. 15 kg
Classe de laser:	2
Comprimento de onda do laser:	650 mm
Potência do laser:	$\leq 1 \text{ mW}$
Alimentação de corrente do módulo de laser:	
	2 pilhas 1,5 V Micro (AAA)

Valores de emissão de ruídos

O ruído desta serra foi medido de acordo com a EN 61029.

Marcha em vazio	
Nível de pressão acústica L_{pA}	88,6 dB
Incerteza K_{pA}	3 dB
Nível de potência acústica L_{WA}	101,6 dB
Incerteza K_{WA}	3 dB

Os valores totais de vibração (soma dos vectores das três direcções) foram apurados de acordo com a norma EN 61029.

Valor de emissão de vibração $a_h < 2,5 \text{ m/s}^2$

Incerteza $K = 1,5 \text{ m/s}^2$

Aviso!

O valor de emissão de vibração indicado foi medido segundo um método de ensaio normalizado, podendo, consoante o tipo de utilização da ferramenta eléctrica, sofrer alterações e em casos excepcionais ultrapassar o valor indicado.

O valor de emissão de vibração indicado pode ser comparado com o de uma outra ferramenta eléctrica.

O valor de emissão de vibração indicado também pode ser utilizado para um cálculo prévio de limitações.

Reduza a produção de ruído e de vibração para o mínimo!

- Utilize apenas ferramentas em bom estado.
- Limpe e faça a manutenção da ferramenta regularmente.
- Adapte o seu modo de trabalho ao aparelho.
- Não sobrecarregue a ferramenta.
- Se necessário, submeta o aparelho a uma verificação.
- Desligue o aparelho, quando este não estiver a ser utilizado.

7. Antes da colocação em funcionamento

7.1 Generalidades

- A máquina tem de ser colocada de modo seguro, ou seja, deve ser aparafusada a uma bancada de trabalho, uma subestrutura universal ou semelhante.
- Antes da colocação em funcionamento, todas as coberturas e dispositivos de segurança têm de estar montados de forma adequada.
- O disco da serra deverá poder funcionar sem qualquer impedimento.
- No caso de madeiras já trabalhadas, verifique se não há corpos estranhos, como p. ex. pregos ou parafusos, etc.
- Antes de accionar o interruptor para ligar e desligar o disco de serra tem de estar montado correctamente. As peças móveis têm de poder rodar livremente.
- Antes de ligar verifique se os dados da chapa de características coincidem com os dados de rede.

7.2 Montar a serra (figuras 1-2, 4-6)

- Para ajustar a mesa rotativa (16), é necessário desbloqueá-la (figura 4) primeiro. Para isso, solte o punho de retenção (13) girando-o aprox. 2 voltas e pressione a alavanca de posições fixas (12).
- Para desbloquear a serra da posição inferior, prima ligeiramente a cabeça da máquina (5) para baixo. Puxe em simultâneo o pino de retenção (25) do suporte do motor. Rode o pino de retenção (25) em 90°, para que a serra permaneça desbloqueada (figuras 1-2).
- Vire a cabeça da máquina (5) para cima até a alavanca de desbloqueio (3) engatar (figura 1).
- Monte os dispositivos de retenção (8) à esquerda e/ou direita na bancada da serra fixa (17) (figura 1).
- Solte os parafusos de aperto para a base de apoio da peça (10) (figura 5).
- Monte a base de apoio da peça (9) na bancada da serra fixa (17), apertando o

respectivo parafuso de aperto (10) (figura 5).

- Monte a segunda base de apoio da peça (9) no lado oposto da serra e fixe-a com o respectivo parafuso de aperto (10).
- Para inclinar a cabeça da máquina (5) para a esquerda num ângulo máx. de 45° basta desapertar o parafuso de aperto (23) (figuras 1-2).
- Aparafuse o estribo de apoio adicional (18) na parte posterior da máquina! (figura 6)

7.3 Ajuste preciso do encosto para o corte transversal a 90° (figuras 7-8)

● O esquadro de encosto não está incluído no material a fornecer.

- Fixe a posição da mesa rotativa (16) a 0°.
- Solte o parafuso de aperto (23) e incline a cabeça da máquina (5) totalmente para a direita com o punho (1).
- Coloque o esquadro de encosto de 90° (z) entre o disco de serra (7) e a mesa rotativa (16).
- Solte a contraporca (d). Ajuste o parafuso de regulação (90°) (29) até que haja um ângulo de 90° entre o disco de serra (7) e a mesa rotativa (16).
- Volte a apertar a contraporca (d) para fixar este ajuste.
- Verifique a posição do ponteiro (21) na escala (20). Se necessário, solte o ponteiro (21) com uma chave Phillips, coloque-o na posição 0° da escala (20) e volte a apertar.

7.4 Ajuste preciso do encosto para o corte em meia-esquadria a 45° (figuras 1, 7, 10-11)

● O esquadro de encosto não está incluído no material a fornecer.

- Fixe a posição da mesa rotativa (16) a 0°.
- Solte o parafuso de aperto (23) e incline a cabeça da máquina (5) totalmente para a esquerda a 45° com o punho (1).
- Coloque o esquadro de encosto de 45° (y) entre o disco de serra (7) e a mesa rotativa (16).
- Ajuste o parafuso de regulação (30) até que haja um ângulo de 45° entre o disco de serra (7) e a mesa rotativa (16).

PT

8. Funcionamento

8.1 Corte transversal a 90° e mesa rotativa a 0° (figuras 1–3, 12)

Atenção! A mola de retorno obriga a cabeça da máquina a regressar automaticamente para cima, ou seja, depois de concluído o corte, em vez de largar o punho (1), desloque a cabeça da máquina (5) lentamente para cima com uma leve contrapressão.

No caso das larguras de corte até aprox. 100 mm, a função de tracção da serra pode ser fixada na posição posterior, com a ajuda do parafuso de aperto para barra de tracção (24). Para as larguras de corte superiores a 100 mm, certifique-se de que o parafuso de aperto para barra de tracção (24) está solto e que a cabeça da máquina (5) pode ser deslocada.

- Coloque a cabeça da máquina (5) na posição superior.
- Empurre a cabeça da máquina (5) para trás com o punho (1) e se necessário fixe-a nesta posição. (em função da largura de corte)
- Coloque a madeira a cortar junto à barra de encosto (19) e sobre a mesa rotativa (16).
- Fixe o material sobre a bancada da serra fixa (17) com a ajuda do dispositivo de fixação (8), para evitar deslocamentos durante o processo de corte.
- Pressione a alavanca de desbloqueio (3) para desbloquear a cabeça da máquina (5).
- Para ligar o motor, prima o interruptor para ligar/desligar (2).
- Com a barra de tracção (26) fixa: movimente a cabeça da máquina (5) para baixo com o auxílio do punho (1) de forma uniforme, exercendo uma ligeira pressão até o disco de serra (7) ter cortado a peça a trabalhar.
- Com a barra de tracção não fixa (26): puxe a cabeça da máquina (5) totalmente para a frente. Baixe completamente o punho (1) exercendo uma ligeira pressão e de forma uniforme. Agora, empurre a cabeça da máquina (5) completamente para trás, lentamente e de forma uniforme, até que o disco de serra (7) tenha cortado totalmente

a peça a trabalhar.

- Depois de concluir o processo de corte, desloque novamente a cabeça da máquina (5) para a posição de descanso, em cima, e solte o interruptor para ligar/desligar (2).

8.2 Corte transversal a 90° e mesa rotativa de 0° a 45° (figuras 1-3, 13)

Com a serra de corte transversal podem ser executados cortes transversais a 0° - 45° para a esquerda e 0° - 45° para a direita relativamente à barra de encosto.

- Para desapertar a mesa rotativa (16) solte o punho de retenção (13).
- Prima a alavanca de posições fixas (12). Gire a mesa rotativa (16) e o ponteiro (14) para a medida angular pretendida na escala (15) e fixe com o punho de retenção (13). A serra dispõe de posições fixas a -45°, -30°, -22,5°, -15°, 0°, 15°, 22,5°, 30° e 45°, nas quais pode engatar a alavanca de posições fixas (12).
- Execute o corte tal como descrito no ponto 8.1.

8.3 Corte em meia-esquadria de 0° a 45° e mesa rotativa a 0° (figuras 1–3, 14)

Com a serra de corte transversal podem ser executados cortes em meia-esquadria à esquerda num ângulo de 0°-45° relativamente à superfície de trabalho.

- Se necessário, desmonte o dispositivo de fixação (8) ou monte-o no lado oposto da bancada da serra fixa (17).
- Desloque a cabeça da máquina (5) para a posição superior.
- Fixe a posição da mesa rotativa (16) a 0°.
- Desaperte o parafuso de aperto (23). Incline a cabeça da máquina (5) para a esquerda com a ajuda do punho (1) até que o ponteiro (21) indique a medida desejada na escala (20).
- Volte a apertar o parafuso de aperto (23).
- Execute o corte tal como descrito no ponto 8.1.

8.4 Corte em meia-esquadria de 0° a 45° e mesa rotativa a 0° a 45° (figuras 1–3, 15)

Com a serra de corte transversal podem ser executados cortes em meia-esquadria à esquerda num ângulo de 0°-45° relativamente à superfície de trabalho e, ao mesmo tempo, podem ser realizados cortes de 0°- 45° à esquerda ou de 0° - 45° à direita relativamente à barra de encosto (corte duplo em meia esquadria).

- Se necessário, desmonte o dispositivo de fixação (8) ou monte-o no lado oposto da bancada da serra fixa (17).
- Desloque a cabeça da máquina (5) para a posição superior.
- Para desapertar a mesa rotativa (16) solte o punho de retenção (13).
- Prima a alavanca de posições fixas (12). Gire a mesa rotativa (16) e o ponteiro (14) para a medida angular pretendida na escala (15) e fixe com o punho de retenção (13).
- Solte o parafuso de aperto (23) e incline a cabeça da máquina (5) para a esquerda com o punho (1) para a medida angular pretendida (ver também o ponto 8.3).
- Volte a apertar o parafuso de aperto (23).
- Execute o corte tal como descrito no ponto 8.1.

8.5 Limitação de profundidade de corte (figura 16)

- Através do parafuso (27), a profundidade de corte pode ser ajustada de forma contínua. Para tal, solte a porca serrilhada no parafuso (27). Coloque o encosto para a limitação de profundidade de corte (28) para fora. Ajuste a profundidade de corte desejada apertando ou desapertando o parafuso (27). De seguida, volte a apertar a porca serrilhada no parafuso (27).
- Proceda a um corte de teste para verificar o ajuste.

8.6 Saco de recolha de aparas (figura 2)

A serra está equipada com um saco de recolha de aparas (22).

O saco de recolha (22) pode ser esvaziado através do fecho de correr, que se encontra do lado inferior.

8.7 Substituição do disco de serra (figura 1, 17-20)

Retire a ficha da tomada!

Atenção!

Para substituir o disco de serra, utilize luvas de protecção! Perigo de ferimento!

- Vire a cabeça da máquina (5) para cima. Fixe-a nesta posição utilizando o pino de retenção (25).
- Pressione a alavanca de desbloqueio (3). Rebata a protecção do disco de serra (6) para cima, até a respectiva abertura ficar acima do parafuso de fixação (31).
- Com uma mão, pressione o bloqueio da árvore da serra (4). Com a outra mão, coloque a chave Allen (c) no parafuso de fixação (31).
- Prima bem o bloqueio da árvore da serra (4) e rode lentamente o parafuso de fixação (31) para a direita. Após uma volta, no máx., o bloqueio da árvore da serra (4) fica encaixado.
- Para soltar o parafuso de fixação (31), exerça um pouco mais de força para a direita.
- Desaperte totalmente o parafuso de fixação (31) e retire o flange exterior (32).
- Retire o disco de serra (7) do flange interior (38) e remova-o por baixo.
- Limpe cuidadosamente o parafuso de fixação (31), o flange exterior (32) e o flange interior (38).
- Para colocar e apertar o novo disco de serra (7), proceda pela sequência inversa.
- **Atenção!** O biselado de corte dos dentes, ou seja, o sentido de rotação do disco de serra (7) tem de coincidir com o sentido indicado pela seta existente na carcaça.
- Antes de continuar a trabalhar, verifique a operacionalidade dos dispositivos de protecção.
- **Atenção!** Após cada substituição do disco de serra, verifique se o disco de serra (7) gira livremente no elemento de inserção da bancada (11), tanto na vertical como inclinado a 45°.
- **Atenção!** A substituição e o alinhamento do disco de serra (7) têm de ser executados de forma adequada.

PT**8.8 Transporte (fig. 1-3)**

- Aperte o punho de retenção (13) para bloquear a mesa rotativa (16)
- Accione a alavanca de desbloqueio (3), pressione a cabeça da máquina (5) para baixo e fixe-a com o pino de retenção (25). A serra está agora bloqueada na posição inferior.
- Fixe a função de tracção da serra com o parafuso de aperto para barra de tracção (25) na posição posterior.
- Transporte a máquina pela bancada da serra fixa (17).
- Para montar novamente a máquina proceda como descrito em 7.2.

8.9 Funcionamento do laser (figuras 21–23/pos. 33)

- **Ligar:** desloque o interruptor de ligar/desligar do laser (34) na posição “1”. É projectada uma linha de laser na peça a trabalhar que indica a orientação precisa do corte.
- **Desligar:** desloque o interruptor de ligar/desligar do laser (34) na posição “0”.
- **Ajuste do laser:** O laser encontra-se ajustado e colado de fábrica com o parafuso (37). Não é necessário efectuar outro ajuste do laser em funcionamento. Atenção! Não olhe para o raio laser
- **Substituição das pilhas:** desligue o laser (33). Retire a tampa do compartimento das pilhas (36). Retire as pilhas e substitua-as por novas (2 pilhas de 1,5 Volt modelo R03, LR 03 Micro, AAA). Ao colocar as pilhas tenha atenção à polaridade correcta. Volte a fechar o compartimento das pilhas (35).

9. Substituição do cabo de ligação à rede

Para evitar perigos, sempre que o cabo de ligação à rede deste aparelho for danificado, é necessário que seja substituído pelo fabricante, pelo seu serviço de assistência técnica ou por uma pessoa com qualificação para tal.

10. Limpeza, manutenção e encomenda de peças sobressalentes

Retire a ficha de alimentação da tomada antes de qualquer trabalho de limpeza.

10.1 Limpar

- Mantenha os dispositivos de segurança, as ranhuras de ventilação e a carcaça do motor o mais limpo possível. Esfregue o aparelho com um pano limpo ou sobre com ar comprimido a baixa pressão.
- Aconselhamos a limpeza do aparelho imediatamente após cada utilização.
- Limpe regularmente o aparelho com um pano húmido e um pouco de sabonete líquido. Não utilize detergentes ou solventes, pois estes podem corroer as peças de plástico do aparelho. Certifique-se de que não entra água para o interior do aparelho.

10.2 Escovas de carvão

No caso de formação excessiva de faíscas, peça a um electricista para verificar as escovas de carvão. Atenção! As escovas de carvão só podem ser substituídas por um electricista.

10.3 Manutenção

No interior do aparelho, não existem peças que necessitem de manutenção.

10.4 Encomenda de peças sobressalentes:

Para encomendar peças sobressalentes, deve indicar os seguintes dados;

- modelo do aparelho
 - número de referência do aparelho
 - n.º de identificação da ferramenta
- Pode consultar os preços e informações actuais em www.isc-gmbh.info

11. Eliminação e reciclagem

O aparelho encontra-se dentro de uma embalagem para evitar danos de transporte. Esta embalagem é matéria-prima, podendo ser reutilizada ou reciclada. O aparelho e os respectivos acessórios são de diferentes materiais, como p. ex. o metal e o plástico. Os componentes que não estiverem em condições devem ser alvo de tratamento de lixo especial. Informe-se junto das lojas da especialidade ou junto da sua administração autárquica!

Eliminação das pilhas

As pilhas contém substâncias que são prejudiciais ao meio ambiente. Não deite as pilhas para o lixo doméstico, para o lume ou para dentro de água. As pilhas devem ser recolhidas, recicladas e eliminadas de forma ecológica. Envie as pilhas descarregadas para a iSC GmbH, Eschenstraße 6 em D-94405 Landau. O fabricante garante uma eliminação ecologicamente correcta.



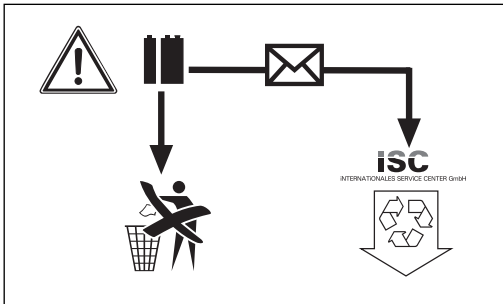
Só para países da UE

Não deite as ferramentas eléctricas para o lixo doméstico!

Segundo a directiva europeia 2002/96/CE relativa aos resíduos de equipamentos eléctricos e electrónicos e a respectiva transposição para o direito interno, as ferramentas eléctricas usadas têm de ser recolhidas separadamente e entregues nos locais de recolha previstos para o efeito.

Alternativa de recycling relativa à solicitação de devolução:

O proprietário do aparelho eléctrico, no caso de não optar pela devolução, é obrigado a reciclar adequadamente o aparelho eléctrico. Para tal, o aparelho usado também pode ser entregue num ponto de recolha que trate da eliminação de resíduos, respeitando a legislação nacional sobre resíduos e respectiva reciclagem. Não estão abrangidos os meios auxiliares e os acessórios sem componentes electrónicos, que acompanham os aparelhos usados.



PT

12. Declaração de conformidade

Einhell Germany AG · Wiesenweg 22 · D-94405 Landau/Isar



Konformitätserklärung

- erklärt folgende Konformität gemäß EU-Richtlinie und Normen für Artikel
 explains the following conformity according to EU directives and norms for the following product
 déclare la conformité suivante selon la directive CE et les normes concernant l'article
 dichiara la seguente conformità secondo la direttiva UE e le norme per l'articolo
 verklaart de volgende overeenstemming conform EU richtlijn en normen voor het product
 declara la siguiente conformidad a tenor de la directiva y normas de la UE para el artículo
 declara a seguinte conformidade, de acordo com a directiva CE e normas para o artigo
 atterer følgende overensstemmelse i medfør af EU-direktiv samt standarder for artikel
 förklarar följande överensstämmelse enl. EU-direktiv och standarder för artikeln
 vakuuttaa, että tuote täyttää EU-direktiivin ja standardien vaatimukset
 töendab toote vastavust EL direktiivile ja standarditele
 vydává následující prohlášení o shodě podle směrnice EU a norem pro výrobek
 potrjuje sledeću skladnost s smernico EU in standardi za izdelek
 vydáva nasledujúce prehlásenie o zhode podľa smernice EÚ a noriem pre výrobok
 a cikkekhez az EU-irányvonal és Normák szerint a következő konformitást jelenti ki
 deklaruje zgodność wymienionego poniżej artykułu z następującymi normami na podstawie dyrektywy WE.
 декларира съответното съответствие съгласно Директива на ЕС и норми за артикул
 paskaidro šādu atbilstību ES direktīvai un standartiem
 apibūdina šj atitikimą EU reikalavimams ir prekės normoms
 declară următoarea conformitate conform directivei UE și normelor pentru articolul
 δηλώνει την ακόλουθη συμμόρφωση σύμφωνα με την Οδηγία ΕΚ και τα πρότυπα για το προϊόν
 potvrđuje sljedeću usklađenost prema smjernicama EU i normama za artikl
 Izjava o sukladnosti za ovaj proizvod dostupna je na internet stranici www.lidl.hr.
 potvrđuje sljedeću usklađenost prema smjernicama EU i normama za artikl
 potvrđuje sledeću usklađenost prema smernicama EZ i normama za artikal
 следующим удостоверяется, что следующие продукты соответствуют директивам и нормам ЕС
 проголошує про зазначену нижче відповідність виробу директивам та стандартам ЄС на виріб
 Ürünü ile ilgili AB direktifleri ve normları gereğince aşağıda açıklanan uygunluğu belirtir
 erklærer følgende samsvar i henhold til EU-direktivet og standarder for artikkel
 Lýsir uppfyllingu EU-reglna og annarra staða vöru

Zug-, Kapp- und Gehrungssäge PKS 1700 B2 (Parkside)

- 87/404/EC_2009/105/EC
 2005/32/EC_2009/125/EC
 2006/95/EC
 2006/28/EC
 2004/108/EC
 2004/22/EC
 1999/5/EC
 97/23/EC
 90/396/EC_2009/142/EC
 89/686/EC_96/58/EC
 2011/65/EC
 2006/42/EC
 Annex IV
 Notified Body:
 Notified Body No.:
 Reg. No.:
 2000/14/EC_2005/88/EC
 Annex V
 Annex VI
 Noise: measured L_{WA} = dB (A); guaranteed L_{WA} = dB (A)
 P = KW; L/Ø = cm
 Notified Body:
 2004/26/EC
 Emission No.:

Standard references: EN 61029-1; EN 61029-2-9; EN 55014-1;
EN 55014-2; EN 61000-3-2; EN 61000-3-11; EN 60825-1

Landau/Isar, den 15.09.2011

Weichselgartner/General Manager

Wentao/Product-Management

First CE: 11
Art.-No.: 43.006.89 I.-No.: 11041
Subject to change without notice

Archive-File/Record: NAPR004718
Documents registrar: Siegfried Roider
Wiesenweg 22, D-94405 Landau/Isar

13. CERTIFICADO DE GARANTIA

Estimado(a) cliente,

Os nossos produtos são submetidos a um rigoroso controlo de qualidade. Se, ainda assim, o aparelho não funcionar nas devidas condições, lamentamos esse facto e pedimos-lhe que se dirija ao nosso serviço de assistência técnica na morada indicada no presente certificado de garantia. Se preferir, também pode contactar-nos telefonicamente através do número de assistência técnica abaixo indicado. O exercício dos direitos de garantia está sujeito às seguintes condições:

1. As presentes condições de garantia regem as prestações de garantia complementar e não afectam os seus direitos legais de garantia. O nosso serviço de garantia é prestado gratuitamente.
2. A garantia cobre exclusivamente os defeitos de material ou de fabrico e limita-se à reparação de tais defeitos ou à substituição do aparelho. Chamamos a atenção para o facto de os nossos aparelhos não terem sido concebidos para uso comercial, artesanal ou industrial. Não haverá, por isso, lugar a um contrato de garantia no caso de o aparelho ser utilizado em empresas do comércio, do artesanato ou da indústria ou em actividades equiparáveis. A nossa garantia exclui, além disso, quaisquer indemnizações por danos de transporte, danos resultantes da não observância das instruções de montagem ou de uma instalação incorrecta, da não observância das instruções de funcionamento (por exemplo, ligação a uma tensão de rede ou a um tipo de corrente errado), de uma utilização abusiva ou indevida (como, por exemplo, sobrecarga do aparelho ou utilização de ferramentas ou acessórios não autorizados), da não observância das regras de manutenção e segurança, da penetração de corpos estranhos no aparelho (por exemplo, areia, pedras ou pó), do uso da força ou de impactos externos (como, por exemplo, danos causados pela queda do aparelho), bem como do desgaste normal resultante da utilização do aparelho. Isto é válido especialmente para os acumuladores aos quais concedemos uma garantia de 12 meses.

O direito de garantia extingue-se no caso de já ter havido uma tentativa de reparação do aparelho.

3. O período de garantia é de 3 anos a contar da data de compra do aparelho. Os direitos de garantia devem ser reclamados dentro do período de garantia, no prazo de duas semanas após ter sido detectado o defeito. Está excluída a reclamação de direitos de garantia após o termo do período de garantia. A reparação ou a substituição do aparelho não implica o prolongamento do período de garantia nem dá origem à contagem de um novo período de garantia para o aparelho ou para eventuais peças de substituição montadas no mesmo. O mesmo se aplica no caso de a assistência técnica ter sido prestada no local.
4. Para activar a garantia deverá enviar o aparelho defeituoso à cobrança para a morada abaixo indicada, juntamente com o talão de compra original ou qualquer outro documento comprovativo da data de compra. Por isso, é importante que guarde o talão de compra como comprovativo. Descreva o mais detalhadamente possível o motivo da reclamação. Se o defeito do aparelho estiver abrangido pelo nosso serviço de garantia, ser-lhe-á imediatamente enviado um aparelho novo ou reparado.

Naturalmente, também teremos todo o gosto em efectuar reparações que não estão, ou deixaram de estar, abrangidas pelo serviço de garantia. Nesse caso, terá de suportar os custos da reparação. Para este efeito, deverá enviar o aparelho para a morada do nosso serviço de assistência técnica.

Einhell Portugal Lda.

Rua da Aldeia , 225 · Apartado 2100
P-4410-459 Arcozelo (VNG)
Tel. +351 220917500 Fax +351 227536109

**GB/
MT**

Table of contents

Page

1. Introduction	58
2. Safety information	58-62
3. Layout	62
4. Items supplied	63
5. Intended use	63
6. Technical data.....	64
7. Before starting the equipment	64-65
8. Operation	65-67
9. Replacing the power cable.....	67
10. Cleaning, maintenance and ordering of spare parts.....	68
11. Disposal and recycling	68-69
12. Declaration of conformity	70
13. Guarantee certificate.....	71

The reprinting or reproduction by any other means, in whole or in part, of documentation and papers accompanying products is permitted only with the express consent of ISC GmbH.

Technical changes subject to change

Explanation of the symbols on the equipment



“Caution - Read the operating instructions to reduce the risk of injury”



Wear ear-muffs.

The impact of noise can cause damage to hearing.



Wear a breathing mask.

Dust which is injurious to health can be generated when working on wood and other materials. Never use the device to work on any materials containing asbestos!



Wear safety goggles.

Sparks generated during working or splinters, chips and dust emitted by the device can cause loss of sight.



Important. Risk of injury.

Never reach into the running saw blade.

GB/
MT

1. Introduction

⚠ Important.

When using the equipment, a few safety precautions must be observed to avoid injuries and damage. Please read the complete operating instructions and safety information with due care. Keep this manual in a safe place so that the information is available at all times. If you give the equipment to any other person, hand over these operating instructions and the safety information as well. We cannot accept any liability for damage or accidents which arise due to a failure to follow these instructions and the safety information.

2. Safety information

⚠ CAUTION

Read all the safety information and instructions. Any errors made in following the safety information and instructions set out below may result in an electric shock, fire and/or serious injury.

Keep all the safety information and instructions in a safe place for future use.

2.1 General safety information on electric power tools

Important. The following safety precautions must be taken when using electric power tools in order to protect the user from electric shocks and the risk of injury and fire. Read and follow these instructions before using the equipment.

- **Keep your work area tidy**
 - Untidy work areas can result in accidents.
- **Make allowance for ambient conditions**
 - Do not expose electric power tools to rain. Never use electric power tools in damp or wet locations. Provide good lighting. Do not use electric power tools near flammable liquids or gases.
- **Guard against electric shock**
 - Avoid bodily contact with earthed parts (e.g. pipes, radiators, cookers and

refrigerators).

- **Keep children away**
 - Do not allow other persons to touch the equipment or cable, keep them away from your work area.
- **Keep your electric power tools in a safe place.**
 - Unused tools must be stored in a dry, locked room out of children's reach.
- **Do not overload your tools**
 - It will work better and safer when used within its quoted capacity range.
- **Use the right tool**
 - Do not use tools or attachments too weak for heavy duty work. Never use tools on jobs for which they are not intended; for example, do not use a hand-held circular saw to fell trees or lop off branches.
- **Wear suitable work clothes**
 - Never wear loose fitting clothes or jewelry. They may get caught in moving parts. Rubber gloves and non-slip shoes are recommended when working outdoors. Wear a hair net if you have long hair.
- **Wear safety goggles.**
 - Use a dust mask when working on dusty jobs.
- **Do not use the cable for purposes other than that for which it is designed.**
 - Do not carry the equipment by its cable and do not use the cable to pull the plug out of the socket. Protect the cable from heat, oil and sharp edges.
- **Secure your workpiece**
 - Use clamps or a vise to hold the workpiece securely. This is safer than using your hand and also enables you to operate the machine with both hands.
- **Do not overstretch.**
 - Avoid abnormal working postures. Make sure you stand squarely and keep your balance at all times.
- **Take care of your tools**
 - Keep your tools sharp and clean in order to work well and safely. Follow the maintenance information and the instructions for changing tools. Check the power plug and cable on a regular basis and have them replaced by an authorized specialist if they are damaged. Check the

extension cable regularly and replace it if damaged. Keep handles dry and free from oil and grease.

- **Pull the power plug**
 - When tools are not in use, before starting any maintenance work or when changing attachments such as saw blades, drill bits and all kinds of mounted tools.
- **Always remove keys and wrenches after use**
 - Before switching on, make sure that all keys and wrenches have been removed from the tool.
- **Avoid unintentional starting**
 - Never carry a tool with your finger on the switch button while the tool is connected to the power supply. Make sure that the switch is turned off when connecting the tool to the power supply.
- **When using an extension cable outdoors**
 - Check that it is approved for outdoor duty and is marked accordingly.
- **Be alert at all times**
 - Keep an eye on your work. Use common sense when working. Never use the tool when you are distracted.
- **Check the equipment for damage**
 - Before using the tool again, check the safety devices or any slightly damaged parts to ensure that they are in good working order. Check that the moving parts are working correctly, that they do not jam, and that no parts are damaged. Make sure that all parts are fitted correctly to ensure that the equipment remains safe to use. Unless otherwise stated in the operating instructions, damaged guards and parts have to be repaired or replaced by a customer service workshop. Damaged switches have to be replaced by a customer service workshop. Never use an electric power tool with a switch that cannot be turned on and off.
- **Important!**
 - For your own safety you must only use the accessories and additional units listed in the operating instructions or recommended or specified by the manufacturer. The use of mounted tools or accessories other than

those recommended in the operating instructions or catalog may place your personal safety at risk.

- **Repairs may only be carried out by a qualified electrician**
 - This electric power tool complies with the pertinent safety information. Repair work must only be carried out by a trained electrician, otherwise the equipment may cause accidents.
- **Connect up a vacuum extraction system**
 - If there are provisions for connecting up a vacuum extraction system, make sure that such a system is fitted and in use.

2.2 Special safety information on the equipment

1. Safety precautions

- Change a worn out table insert.
- Use only blades which are recommended by the manufacturer and comply with EN 847-1.
- If necessary, wear suitable personal protection equipment. This could consist of:
 - Ear plugs to prevent the risk of damaging your hearing
 - A breathing mask to avoid the risk of inhaling hazardous dust
 - Always wear gloves when handling saw blades and rough materials. Whenever practicable, saw blades must be carried in a container.
- The following can have an influence on dust development:
 - Worn, damaged or cracked saw blades
 - Recommended capacity of the vacuum extraction system: 20 m/s
 - Proper guidance of the workpiece
- Blades made of high-alloy high-speed steel (HSS) must not be used.

GB/
MT

2. Safety information on the laser



Important:
Laser radiation
Do not look into the beam
Laser class 2



Protect yourself and your environment from accidents by taking the appropriate precautionary measures.

- Do not look directly into the laser beam with the naked eye.
- Never look directly into the laser path.
- Never direct the laser beam at reflecting surfaces, persons or animals. Even a low output laser beam can inflict injury on the eye.
- Caution: It is vital to follow the work procedures described in these instructions. Using the equipment in any other way may result in hazardous exposure to laser radiation.
- Never open laser module.
- When the laser is not going to be used for an extended period of time, the batteries should be removed.
- Never use an optical instrument (for example magnifying glass) to view the laser beam.
- Check the laser for damage on a regular basis and always before use. To protect yourself against injury, never use the equipment if it is damaged.
- Defective lasers have to be repaired by a customer service workshop.

3. Safety information on the batteries

- Never recharge the batteries. Danger of explosion.
- Keep batteries out of the reach of children. Do not throw batteries into the fire, short-circuit or take them apart.
- If necessary clean the contacts on the

batteries and equipment before inserting the batteries.

- Remove flat batteries immediately from the equipment. Risk of leakage!
- Always replace all batteries in one go. Only use new batteries of the same make.
- Avoid contact with skin, eyes and mucous membranes. If you come into contact with battery acid, rinse the affected parts at once with plenty of clear water and seek immediate medical assistance.
- Do not expose batteries to extreme conditions, e.g. do not place on heaters or in direct sunshine. Increased risk of leakage.

4. Maintenance and service

- The following conditions can have an influence on noise impact on the operator:
 - Type of saw blade (e.g. saw blades designed to reduce noise development)
 - Material of the workpiece
 - The force with which the workpiece is pushed against the saw blade
- Faults on the machine or its guards, safety devices and blade must be reported to the person in charge as soon as they are discovered.

5. Safe operation

- Use a suitable blade for the material you wish to saw.
- Never use the drag, crosscut and miter saw to cut any materials other than those specified by the manufacturer.
- Use only the transport devices to move the equipment. Never use the guards for handling or moving the equipment.
- Use the saw only if it is in perfect condition and properly maintained and only if the guards are correctly positioned.
- When cutting miters, make sure that the device for swiveling the arm is fastened securely.
- The floor around the machine must be level, clean and free of loose particles, such as chips and cutting residues.
- The operator must receive proper training in the use, adjustment and operation of the machine.
- Only use properly sharpened saw blades.

Do not exceed the maximum speed specified on the blade.

- Be sure to only use spacers and spindle rings specified by the manufacturer as suitable for the intended purpose.
- If the machine is equipped with a laser, this laser may not be replaced by a different type of laser. Repairs may only be carried out by the manufacturer of the laser or one of his authorized agents.
- Do not remove any cutting residues or other parts of workpieces from the cutting zone while the machine is running and the saw unit is not at rest.
- Make sure that the machine is always secured on a workbench or a table if at all possible.
- Support long workpieces (e.g. with a roller table) to prevent them sagging at the end of a cut.

6. Additional safety information on crosscut saws

- Give these safety instructions to all persons who work on the machine.
- Do not use this saw to cut fire wood.
- **Caution!** Hands and fingers may be injured on the rotating saw blade.
- Before you use the machine for the first time, check that the voltage marked on the rating plate is the same as your mains voltage.
- If you need to use an extension cable, make sure its conductor cross-section is big enough for the saw's power consumption. Minimum cross-section: 1.5 mm².
- If you use a cable reel, the complete cable must be pulled off the reel.
- Operators have to be at least 18 years of age. Trainees of at least 16 years of age are allowed to use the machine under supervision.
- Persons working on the machine should not be distracted.
- Note the direction of rotation of the motor and saw blade.
- After you have switched off the motor, never slow down the saw blade by applying pressure to its side.
- Only fit blades which are well sharpened

and have no cracks or deformations.

- Faulty saw blades must be replaced immediately.
- Never use saw blades which do not comply with the data specified in this manual.
- It is imperative to make sure that the arrow on the saw blade conforms with the arrow on the machine.
- Pull out the power plug and twist the blade with your hand into the 45° and 90° positions in order to make sure that the blade does not touch the turntable in any position. If necessary, readjust the saw head.
- It is imperative to make sure that all devices which cover the saw blade are in good working order.
- Never wedge the hinged saw blade guard in open position.
- Never dismantle the machine's safety devices or render them inoperative.
- Damaged or faulty safety devices have to be replaced immediately.
- Never cut workpieces which are too small to hold securely in your hand.
- Avoid placing your hands in hazardous positions in which, one or both hands could touch the saw blade if they slip suddenly.
- The saw must not be used for cutting round workpieces.
- There must be no nails or other foreign bodies in the part of the workpiece that you wish to saw.
- Always stand to the side of the saw blade when working with the saw.
- Never load the machine so much that it cuts out.
- Always press the workpiece firmly against the workbench and the stop rail to prevent the workpiece wobbling or twisting.
- Ensure that the off-cuts can be removed to the side of the saw blade. Otherwise it is possible that they will be caught by the saw blade and catapulted out of the machine.
- Never saw more than one workpiece at any one time.
- Never remove loose splinters, chips or jammed pieces of wood when the saw blade is running.
- To rectify faults or remove jammed pieces

**GB/
MT**

of wood, always switch off the machine first.

- Pull out the power plug-

- Refit all guards and safety devices immediately after you have completed any repairs or maintenance work.
- Be sure to observe the safety information and operating and maintenance instructions issued by the manufacturer, as well as the dimensions listed in the Technical Data.
- It is imperative to observe the accident prevention regulations in force in your area as well as all other generally recognized rules of safety.
- Operation in enclosed areas is permitted only with a suitable vacuum extraction system.
- The crosscut saw has to be connected to a 230 V socket-outlet with minimum fusing of 10 A.
- Do not use any low-powered machines for heavy duty work.
- Be careful when working in vertical mode.
- Caution: Take extra care when making double miter cuts!

Please keep these safety instructions in a safe place

3. Layout

1. Handle
 2. ON/OFF switch
 3. Release lever
 4. Saw shaft lock
 5. Machine head
 6. Movable blade guard
 7. Saw blade
 8. Clamping device
 9. Workpiece support
 10. Locking screw for workpiece support
 11. Table insert
 12. Latched position lever
 13. Locking grip
 14. Pointer
 15. Scale
 16. Turntable
 17. Fixed saw table
 18. Additional stability bar
 19. Stop rail
 20. Scale
 21. Pointer
 22. Sawdust bag
 23. Locking screw
 24. Locking screw for drag guide
 25. Fastening bolt
 26. Drag guide
 27. Knurled screw for cutting depth limiter
 28. Stop for cutting depth limiter
 29. Adjustment screw (90°)
 30. Adjustment screw (45°)
 31. Flange bolt
 32. Outer flange
 33. Laser
 34. ON/OFF switch for laser
 35. Battery compartment
 36. Battery compartment cover
 37. Screw
 38. Inner flange
- c) Allen key, 8 mm
d) Counternut
y) 45° stop angle (not supplied)
z) 90° stop angle (not supplied)

4. Items supplied

- Drag, crosscut and miter Saw
- 2 x Clamping device (8)
- 2 x Workpiece support (9)
- Sawdust bag (22)
- Allen key, 5 mm
- Allen key, 8 mm (c)
- Additional stability bar (18)
- 2 x Battery (1.5 V LR6)

5. Intended use

The drag, crosscut and miter saw is designed to crosscut wood and plastic respective of the machine's size. The saw is not designed for cutting firewood.

The equipment is to be used only for its prescribed purpose. Any other use is deemed to be a case of misuse. The user / operator and not the manufacturer will be liable for any damage or injuries of any kind caused as a result of this.

Please note that our equipment has not been designed for use in commercial, trade or industrial applications. Our warranty will be voided if the equipment is used in commercial, trade or industrial businesses or for equivalent purposes.

The equipment is to be operated only with suitable saw blades. It is prohibited to use any type of cutting-off wheel.

To use the equipment properly you must also observe the safety information, the assembly instructions and the operating instructions to be found in this manual.


All persons who use and service the equipment have to be acquainted with this manual and must be informed about the equipment's potential hazards. It is also imperative to observe the accident prevention regulations in force in your area. The same applies for the general rules of health and safety at work. The manufacturer will not be liable for any changes made to the equipment nor for any

damage resulting from such changes. Even when the equipment is used as prescribed it is still impossible to eliminate certain residual risk factors. The following hazards may arise in connection with the machine's construction and design:

- Contact with the saw blade in the uncovered saw zone.
- Reaching into the running saw blade (cut injuries).
- Kick-back of workpieces and parts of workpieces.
- Saw blade fracturing.
- Catapulting of faulty carbide tips from the saw blade.
- Damage to hearing if ear-muffs are not used as necessary.
- Harmful emissions of wood dust when used in closed rooms.
- The product meets the requirements of EN 61000-3-11 and is subject to special connection conditions. This means that use of the product at any freely selectable connection point is not allowed.
- Given unfavorable conditions in the power supply the product can cause the voltage to fluctuate temporarily.
- The product is exclusively intended for use at connection points that have a continuous current-carrying capacity of at least 100 A per phase.
- As the user, you are required to ensure, in consultation with your electric power company if necessary, that the connection point at which you wish to operate the product meets the specified requirements.

GB/
MT

6. Technical data

AC motor:	230V ~ 50Hz
Power:	1700 W
Operating mode:	S1
Idle speed n_0 :	4,800 min ⁻¹
Carbide saw blade:	ø 210 x ø 30 x 2.8 mm
Number of teeth:	24
Swiveling range:	-45° / 0° / +45°
Miter cut:	0° to 45° to the left
Saw width at 90°:	205 x 65 mm
Saw width at 45°:	140 x 65 mm
Saw width at 2 x 45° (double miter cut):	140 x 40 mm
Protection class:	II / 
Weight:	approx. 15 kg
Laser class:	2
Wavelength of laser:	650 nm
Laser output:	≤ 1mW
Laser module power supply:	2 x 1.5 V Micro (AAA)

Noise emission values

The saw's noise is measured in accordance with EN 61029.

	Idle speed
L_{pA} sound pressure level	88.6 dB
K_{pA} uncertainty	3 dB
L_{WA} sound power level	101.6 dB
K_{WA} uncertainty	3 dB

Total vibration values (vector sum of three directions) determined in accordance with EN 61029.

Vibration emission value $a_h < 2.5 \text{ m/s}^2$
K uncertainty = 1.5 m/s²

Warning!

The specified vibration value was established in accordance with a standardized testing method. It may change according to how the electric equipment is used and may exceed the specified value in exceptional circumstances.

The specified vibration value can be used to compare the equipment with other electric power tools.

The specified vibration value can be used for initial assessment of a harmful effect.

Reduce noise generation and vibration to a minimum!

- Use only equipment that is in perfect condition.
- Maintain and clean the equipment regularly.
- Adopt your way of working to the equipment.
- Do not overload the equipment.
- Have the equipment checked if necessary.
- Switch off the equipment when not in use.

7. Before starting the equipment

7.1 General information

- The equipment must be set up where it can stand securely, i.e. it should be bolted to a workbench, a universal base frame or similar.
- All covers and safety devices have to be properly fitted before the equipment is switched on.
- It must be possible for the blade to run freely.
- When working with wood that has been processed before, watch out for foreign bodies such as nails or screws, etc.
- Before you press the ON/OFF switch check that the saw blade is fitted correctly. Moving parts must run smoothly.
- Before you connect the equipment to the power supply make sure the data on the rating plate are identical to the mains data.

7.2 Assembling the saw (Fig. 1-2, 4-6)

- To adjust the turntable (16), loosen the locking grip (13) by approx. 2 turns and press the latched position lever (12) to disengage the turntable (16) (Figure 4).
- To release the saw from its bottom position, apply light downward pressure to the machine head (5). At the same time pull the safety pin (25) out of the motor mount. Turn the safety pin (25) through 90° so that the saw remains unlocked (Fig. 1-2).
- Swing the machine head (5) up until the release lever (3) latches into place (Fig. 1).
- Fit the clamping devices (8) on the left and/or right side of the fixed saw table (17) (Fig. 1).
- Undo the locking screws for the workpiece support (10) (Fig. 5).
- Mount the workpiece support (9) on the fixed saw table (17) and tighten the appropriate locking screw (10) (Fig. 5).
- Mount the second workpiece support (9) on the opposite side of the saw and secure with the appropriate locking screw (10).
- When the locking screw (23) is loosened, you can tilt the machine head (5) to the left by up to 45° (Fig. 1-2).
- Screw the additional stability bar (18) to the back of the equipment (Fig. 6).

7.3 Precision adjustment of the stop for crosscut 90° (Fig. 7-8)

- **No stop angle included.**
- Fasten the turntable (16) in 0° position.
- Undo the locking screw (23) and move the machine head (5) all the way to the right using the handle (1).
- Place the 90° angular stop (z) between the blade (7) and the turntable (16).
- Slacken the counternut (d). Adjust the adjustment screw (90°) (29) until the angle between the blade (7) and the turntable (16) equals 90°.
- Retighten the counternut (d) to secure this setting.
- Check the position of the pointer (21) on the scale (20). If necessary, release the pointer (21) with a crosstip screwdriver, move to the 0° position of the scale (20) and retighten.

7.4 Precision adjustment of the stop for miter cut 45° (Fig. 1, 7, 10-11)

- **No stop angle included.**
- Fasten the turntable (16) in 0° position.
- Undo the locking screw (23) and move the machine head (5) all the way to the left using the handle, until it coincides at 45°.
- Place the 45° stop angle (y) between the blade (7) and the turntable (16).
- Adjust the adjustment screw (30) so that the angle between the blade (7) and the turntable (16) equals exactly 45°.

8. Operation

8.1 Cross cut 90° and turntable 0° (Fig. 1-3, 12)

Important! The integral resetting springs will automatically lift the machine head. Do not simply let go of the handle (1) after cutting, but allow the machine head (5) to rise slowly, applying slight counter pressure as it does so.

For cutting widths up to approx. 100 mm it is possible to fix the saw's drag function with the locking screw for drag guide (24) in rear position. If the cutting width exceeds 100 mm you must ensure that the locking screw for drag guide (24) is slackened and that the machine head (5) can be moved.

- Move the machine head (5) to its upper position.
- Use the handle (1) to push back the machine head (5) and fix it in this position if required (dependent on the cutting width).
- Place the piece of wood to be cut at the stop rail (19) and on the turntable (16).
- Lock the material with the clamping device (8) on the fixed saw table (17) to prevent the material from moving during the cutting operation.
- Push down the release lever (3) to release the machine head (5).
- Press the ON/OFF switch (2) to start the motor.
- With the drag guide (26) fixed in place: use the handle (1) to move the machine head (5) steadily and with light pressure

GB/
MT

downwards until the saw blade (7) has completely cut through the workpiece.

- With the drag guide (26) not fixed in place: pull the machine head (5) all the way to the front. Lower the handle (1) to the very bottom by applying steady and light downward pressure. Now push the machine head (5) slowly and steadily to the very back until the saw blade (7) has completely cut through the workpiece.
- When the cutting operation is completed, move the machine head (5) back to its upper (home) position and release the ON/OFF button (2).

8.2 Cross cut 90° and turntable 0° - 45° (Fig. 1-3, 13)

The crosscut saw can be used to make crosscuts of 0° -45° to the left and 0° -45° to the right in relation to the stop rail.

- Release the turntable (16) by slackening the locking grip (13).
- Press the latched position lever (12). Turn the turntable (16) and scale pointer (14) to the desired angular setting on the scales (15) and lock into place with the locking grip (13). The saw has locking positions at angles of - 45°, -30°, -22.5°, -15°, 0°, 15°, 22.5°, 30° and 45°, at which you can engage latched position lever (12).
- Cut as described under section 8.1.

8.3 Miter cut 0°- 45° and turntable 0° (Fig. 1-3, 14)

The crosscut saw can be used to make miter cuts of 0° - 45° in relation to the work face.

- If required, dismantle the clamping device (8) or mount on the opposite side of the fixed saw table (17).
- Move the machine head (5) to its upper position.
- Fasten the turntable (16) in 0° position.
- Undo the locking screw (23). Use the handle (1) to tilt the machine head (5) to the left until the pointer (21) points to the required angle on the scale (20).
- Re-tighten the fixing screw (23).
- Cut as described in section 8.1.

8.4 Miter cut 0°- 45° and turntable 0°- 45° (Fig. 1-3, 15)

The crosscut saw can be used to make miter cuts to the left of 0°- 45° in relation to the work face and, at the same time, 0° - 45° to the left or 0° - 45° to the right in relation to the stop rail (double miter cut).

- If required, dismantle the clamping device (8) or mount on the opposite side of the fixed saw table (17).
- Move the machine head (5) to its upper position.
- Release the turntable (16) by slackening the locking grip (13).
- Press the latched position lever (12). Turn the turntable (16) and scale pointer (14) to the desired angular setting on the scales (15) and lock into place with the locking grip (13).
- Undo the locking screw (23) and use the handle (1) to tilt the machine head (5) to the left until it coincides with the required angle value (in this connection see also section 8.3).
- Re-tighten the fixing screw (23).
- Cut as described under section 8.1.

8.5 Limiting the cutting depth (Fig. 16)

- The cutting depth can be infinitely adjusted using the screw (27). To do this loosen the knurled nut on the screw (27). Move the stop for the cutting depth limiter (28) to the outside. Turn the screw (27) in or out to set the required cutting depth. Then re-tighten the knurled nut on the screw (27).
- Check the setting by completing a test cut.

8.6 Sawdust bag (Fig. 2)

The saw is equipped with a debris bag (22) for sawdust and chips.

The debris bag (22) can be emptied by means of a zipper at the bottom.

8.7 Changing the saw blade (Fig. 1, 17-20)

Remove the power plug!

Important.

Wear safety gloves when changing the saw blade. Risk of injury.

- Swing up the machine head (5). Use the safety pin (25) to lock the machine head in this position.
- Press the release lever (3). Swing up the saw blade guard (6) to the point where the recess in the saw blade guard (6) is above the flange bolt (31).
- Press the saw shaft lock (4) with one hand. With the other hand insert the Allen key (c) in the flange bolt (31).
- Firmly press the saw shaft lock (4) and slowly rotate the flange bolt (31) in clockwise direction. The saw shaft lock (4) engages after no more than one rotation.
- Now, using a little more force, slacken the flange bolt (31) in the clockwise direction.
- Turn the flange screw (31) right out and remove the external flange (32).
- Take the blade (7) off the inner flange (38) and pull out downwards.
- Carefully clean the flange screw (31), outer flange (32) and inner flange (38).
- Fit and fasten the new saw blade (7) in reverse order.
- **Important!** The cutting angle of the teeth, in other words the direction of rotation of the saw blade (7) must coincide with the direction of the arrow on the housing.
- Before continuing your work make sure that all safety devices are in good working condition.
- **Important!** Every time that you change the saw blade (7), check to see that it spins freely in the table insert (11) in both perpendicular and 45° angle settings.
- **Important!** The work to change and align the saw blade (7) must be carried out correctly.

8.8 Transport (Fig. 1-3)

- Retighten the locking grip (13) to secure the turntable (16) in place.
- Activate the release lever (3), press the machine head (5) downwards and secure with the safety pin (25). The saw is now locked in its bottom position.
- Fix the saw's drag function with the locking screw for drag guide (24) in rear position.
- Carry the equipment by the fixed saw table (17).
- When reassembling the equipment proceed as described under section 7.2.

8.9 Using the laser (Fig. 21-23/Item 33)

- **To switch on:** Move the ON/OFF switch of the laser (34) to the "1" position. A laser line is projected onto the material you wish to process, providing an exact guide for the cut.
- **To switch off:** Move the ON/OFF switch of the laser (34) to the "0" position.
- **Setting the laser:** The laser is adjusted with the screw (37) and glued in place ex-works. Further adjustment of the laser during operation is not required. Important. Do not look into the laser beam.
- **Replacing the battery:** Switch off the laser (33). Remove the battery compartment cover (36). Remove the batteries and replace with new batteries (2 x 1.5 Volt Type R03, LR 03 Micro, AAA) Check that the battery terminals are positioned correctly when inserting new batteries. Close the battery compartment (35) again.

9. Replacing the power cable

If the power cable for this equipment is damaged, it must be replaced by the manufacturer or its after-sales service or similarly trained personnel to avoid danger.

10. Cleaning, maintenance and ordering of spare parts

Always pull out the mains power plug before starting any cleaning work.

10.1 Cleaning

- Keep all safety devices, air vents and the motor housing free of dirt and dust as far as possible. Wipe the equipment with a clean cloth or blow it down with compressed air at low pressure.
- We recommend that you clean the equipment immediately after you use it.
- Clean the appliance regularly with a damp cloth and some soft soap. Do not use cleaning agents or solvents; these may be aggressive to the plastic parts in the appliance. Ensure that no water can get into the interior of the equipment.

10.2 Carbon brushes

In case of excessive sparking, have the carbon brushes checked only by a qualified electrician. Important. The carbon brushes should not be replaced by anyone but a qualified electrician.

10.3 Servicing

There are no parts inside the equipment which require additional maintenance.

10.4 Ordering replacement parts:

Please provide the following information on all orders for spare parts:

- Model/type of the equipment
- Article number of the equipment
- ID number of the equipment

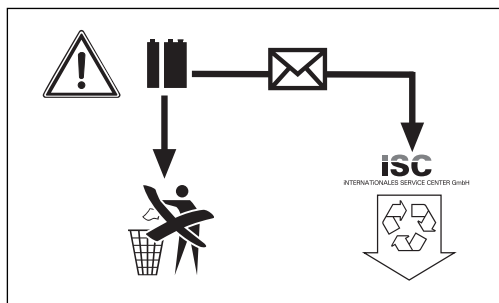
For our latest prices and information please go to www.isc-gmbh.info

11. Disposal and recycling

The equipment is supplied in packaging to prevent it from being damaged in transit. The raw materials in this packaging can be reused or recycled. The equipment and its accessories are made of various types of material, such as metal and plastic. Defective components must be disposed of as special waste. Ask your dealer or your local council.

Disposing of batteries:

Batteries contain materials that are potentially harmful to the environment. Never place batteries in your household refuse, in fire or in water. Batteries should be collected, recycled or disposed of by environment-friendly means. Send your old batteries to iSC GmbH, Eschenstrasse 6 in D-94405 Landau. You can then be sure that the equipment will be correctly disposed of by the manufacturer.





For EU countries only

Never place any electric power tools in your household refuse!

To comply with European Directive 2002/96/EC concerning old electric and electronic equipment and its implementation in national laws, old electric power tools have to be separated from other waste and disposed of in an environment-friendly fashion, e.g. by taking to a recycling depot.

Recycling as an alternative to returning to the manufacturer:

As an alternative to returning the equipment to the manufacturer, the owner is obligated to ensure that the equipment is properly disposed of when he abandons ownership. The old equipment can be returned to a suitable collection point that will dispose of it in accordance with the national recycling and waste disposal laws. This does not apply to any accessories or aids without electrical components which are supplied with the old equipment .

GB/
MT

12. Declaration of conformity

Einhell Germany AG · Wiesenweg 22 · D-94405 Landau/Isar



Konformitätserklärung

- erklärt folgende Konformität gemäß EU-Richtlinie und Normen für Artikel
 explains the following conformity according to EU directives and norms for the following product
 déclare la conformité suivante selon la directive CE et les normes concernant l'article
 dichiara la seguente conformità secondo la direttiva UE e le norme per l'articolo
 verklaart de volgende overeenstemming conform EU richtlijn en normen voor het product
 declara la siguiente conformidad a tenor de la directiva y normas de la UE para el artículo
 declara a seguinte conformidade, de acordo com a directiva CE e normas para o artigo
 atterer følgende overensstemmelse i medfør af EU-direktiv samt standarder for artikel
 förklarar följande överensstämmelse enl. EU-direktiv och standarder för artikeln
 vakuuttaa, että tuote täyttää EU-direktiivin ja standardien vaatimukset
 tõendab toote vastavust EL direktiivile ja standarditele
 vydává následující prohlášení o shodě podle směrnice EU a norem pro výrobek
 potrjuje sledečo skladnost s smernico EU in standardi za izdelek
 vydáva nasledujúce prehlásenie o zhode podľa smernice EÚ a noriem pre výrobok
 a cikkekhez az EU-irányvonal és Normák szerint a következő konformitást jelenti ki
 deklaruje zgodność wymienionego poniżej artykułu z następującymi normami na podstawie dyrektywy WE.
 декларира съответното съответствие съгласно Директива на ЕС и норми за артикул
 paskaidro šādu atbilstību ES direktīvai un standartiem
 aribūdina šj atitikimą EU reikalavimams ir prekės normoms
 declară următoarea conformitate conform directivei UE și normelor pentru articolul
 δηλώνει την ακόλουθη συμμόρφωση σύμφωνα με την Οδηγία ΕΚ και τα πρότυπα για το προϊόν
 potvrđuje sljedeću usklađenost prema smjernicama EU i normama za artikl
 Izjava o sukladnosti za ovaj proizvod dostupna je na internet stranici www.lidl.hr.
 potvrđuje sljedeću usklađenost prema smjernicama EU i normama za artikl
 potvrđuje sledeću usklađenost prema smernicama EZ i normama za artikal
 следующим удостоверяется, что следующие продукты соответствуют директивам и нормам ЕС
 проголошує про зазначену нижче відповідність виробу директивам та стандартам ЄС на виріб
 Ürünü ile ilgili AB direktifleri ve normları gereğince aşağıda açıklanan uygunluğu belirtir
 erklærer følgende samsvar i henhold til EU-direktivet og standarder for artikkel
 Lýsir uppfyllingu EU-reglna og annarra staða vöru

Zug-, Kapp- und Gehrungssäge PKS 1700 B2 (Parkside)

- | | |
|---|---|
| <input type="checkbox"/> 87/404/EC_2009/105/EC | <input checked="" type="checkbox"/> 2006/42/EC |
| <input type="checkbox"/> 2005/32/EC_2009/125/EC | <input type="checkbox"/> Annex IV
Notified Body:
Notified Body No.:
Reg. No.: |
| <input type="checkbox"/> 2006/95/EC | |
| <input type="checkbox"/> 2006/28/EC | |
| <input checked="" type="checkbox"/> 2004/108/EC | <input type="checkbox"/> 2000/14/EC_2005/88/EC |
| <input type="checkbox"/> 2004/22/EC | <input type="checkbox"/> Annex V |
| <input type="checkbox"/> 1999/5/EC | <input type="checkbox"/> Annex VI
Noise: measured L_{WA} = dB (A); guaranteed L_{WA} = dB (A)
P = KW; LØ = cm
Notified Body: |
| <input type="checkbox"/> 97/23/EC | |
| <input type="checkbox"/> 90/396/EC_2009/142/EC | |
| <input type="checkbox"/> 89/686/EC_96/58/EC | <input type="checkbox"/> 2004/26/EC
Emission No.: |
| <input checked="" type="checkbox"/> 2011/65/EC | |

Standard references: EN 61029-1; EN 61029-2-9; EN 55014-1;
EN 55014-2; EN 61000-3-2; EN 61000-3-11; EN 60825-1

Landau/Isar, den 15.09.2011

Weichselgartner/General Manager

Wentao/Product-Management

First CE: 11
Art.-No.: 43.006.89 I.-No.: 11041
Subject to change without notice

Archive-File/Record: NAPR004718
Documents registrar: Siegfried Roider
Wiesenweg 22, D-94405 Landau/Isar

13. GUARANTEE CERTIFICATE

Dear Customer,

All of our products undergo strict quality checks to ensure that they reach you in perfect condition. In the unlikely event that your device develops a fault, please contact our service department at the address shown on this guarantee card. Of course, if you would prefer to call us then we are also happy to offer our assistance under the service number printed below. Please note the following terms under which guarantee claims can be made:

1. These guarantee terms cover additional guarantee rights and do not affect your statutory warranty rights. We do not charge you for this guarantee.
2. Our guarantee only covers problems caused by material or manufacturing defects, and it is restricted to the rectification of these defects or replacement of the device. Please note that our devices have not been designed for use in commercial, trade or industrial applications. Consequently, the guarantee is invalidated if the equipment is used in commercial, trade or industrial applications or for other equivalent activities. The following are also excluded from our guarantee: compensation for transport damage, damage caused by failure to comply with the installation/assembly instructions or damage caused by unprofessional installation, failure to comply with the operating instructions (e.g. connection to the wrong mains voltage or current type), misuse or inappropriate use (such as overloading of the device or use of non-approved tools or accessories), failure to comply with the maintenance and safety regulations, ingress of foreign bodies into the device (e.g. sand, stones or dust), effects of force or external influences (e.g. damage caused by the device being dropped) and normal wear resulting from proper operation of the device. This applies in particular to rechargeable batteries for which we nevertheless issue a guarantee period of 12 months.

The guarantee is rendered null and void if any attempt is made to tamper with the device.
3. The guarantee is valid for a period of 3 years starting from the purchase date of the device. Guarantee claims should be submitted before the end of the guarantee period within two weeks of the defect being noticed. No guarantee claims will be accepted after the end of the guarantee period. The original guarantee period remains applicable to the device even if repairs are carried out or parts are replaced. In such cases, the work performed or parts fitted will not result in an extension of the guarantee period, and no new guarantee will become active for the work performed or parts fitted. This also applies when an on-site service is used.
4. In order to assert your guarantee claim, please send your defective device postage-free to the address shown below. Please enclose either the original or a copy of your sales receipt or another dated proof of purchase. Please keep your sales receipt in a safe place, as it is your proof of purchase. It would help us if you could describe the nature of the problem in as much detail as possible. If the defect is covered by our guarantee then your device will either be repaired immediately and returned to you, or we will send you a new device.

Of course, we are also happy offer a chargeable repair service for any defects which are not covered by the scope of this guarantee or for units which are no longer covered. To take advantage of this service, please send the device to our service address.

Einhell Italia s.r.l.
Via Marconi, 16
I-22070 Beregazzo (Co)
Tel. 031 992080 · Fax 031 992084

DE/AT/
CH

Inhaltsverzeichnis:

Seite

1. Einleitung	74
2. Sicherheitshinweise	74-78
3. Gerätebeschreibung	79
4. Lieferumfang	79
5. Bestimmungsgemäße Verwendung	79-80
6. Technische Daten	80-81
7. Vor Inbetriebnahme	81-82
8. Betrieb	82-84
9. Austausch der Netzanschlussleitung	84
10. Reinigung, Wartung und Ersatzteilbestellung	84-85
11. Entsorgung und Wiederverwertung	85
12. Konformitätserklärung	86
13. Garantieurkunde	87

Der Nachdruck oder sonstige Vervielfältigung von Dokumentation und Begleitpapieren der Produkte, auch auszugsweise ist nur mit ausdrücklicher Zustimmung der ISC GmbH zulässig.

Technische Änderungen vorbehalten

Erklärung der Symbole auf dem Gerät



“WARNUNG - Zur Verringerung des Verletzungsrisikos Bedienungsanleitung lesen”



Tragen Sie einen Gehörschutz.

Die Einwirkung von Lärm kann Hörverlust bewirken.



Tragen Sie eine Staubschutzmaske.

Beim Bearbeiten von Holz und anderer Materialien kann gesundheitsschädlicher Staub entstehen. Asbesthaltiges Material darf nicht bearbeitet werden!



Tragen Sie eine Schutzbrille.

Während der Arbeit entstehende Funken oder aus dem Gerät heraustretende Splitter, Späne und Stäube können Sichtverlust bewirken.



Achtung! Verletzungsgefahr!

Nicht in das laufende Sägeblatt greifen!

DE/AT/
CH

1. Einleitung

⚠ Achtung!

Beim Benutzen von Geräten müssen einige Sicherheitsvorkehrungen eingehalten werden, um Verletzungen und Schäden zu verhindern. Lesen Sie diese Bedienungsanleitung / Sicherheitshinweise deshalb sorgfältig durch. Bewahren Sie diese gut auf, damit Ihnen die Informationen jederzeit zur Verfügung stehen. Falls Sie das Gerät an andere Personen übergeben sollten, händigen Sie diese Bedienungsanleitung / Sicherheitshinweise bitte mit aus. Wir übernehmen keine Haftung für Unfälle oder Schäden, die durch Nichtbeachten dieser Anleitung und den Sicherheitshinweisen entstehen.

2. Sicherheitshinweise

⚠ WARNUNG

Lesen Sie alle Sicherheitshinweise und Anweisungen. Versäumnisse bei der Einhaltung der Sicherheitshinweise und Anweisungen können elektrischen Schlag, Brand und/oder schwere Verletzungen verursachen.

Bewahren Sie alle Sicherheitshinweise und Anweisungen für die Zukunft auf.

2.1 Allgemeine Sicherheitshinweise zu Elektrogeräten

Achtung! Beim Gebrauch von Elektrowerkzeugen sind zum Schutz gegen elektrischen Schlag, Verletzungs- und Brandgefahr folgende Sicherheitsmaßnahmen zu beachten. Lesen und beachten Sie diese Hinweise, bevor Sie das Gerät benutzen.

- **Halten Sie Ihren Arbeitsbereich in Ordnung**
 - Unordnung im Arbeitsbereich ergibt Unfallgefahr.
- **Berücksichtigen Sie Umgebungseinflüsse**
 - Setzen Sie Elektrowerkzeuge nicht dem

Regen aus. Benutzen Sie Elektrowerkzeuge nicht in feuchter oder nasser Umgebung. Sorgen Sie für gute Beleuchtung. Benutzen Sie Elektrowerkzeuge nicht in der Nähe von brennbaren Flüssigkeiten oder Gasen.

- **Schützen Sie sich vor elektrischem Schlag**
 - Vermeiden Sie Körperberührung mit geerdeten Teilen, zum Beispiel Rohren, Heizkörpern, Herden, Kühlschränken.
- **Halten Sie Kinder fern!**
 - Lassen Sie andere Personen nicht das Werkzeug oder Kabel berühren, halten Sie sie von Ihrem Arbeitsbereich fern.
- **Bewahren Sie Ihre Werkzeuge sicher auf**
 - Unbenutzte Werkzeuge müssen in einem trockenen, verschlossenen Raum und für Kinder nicht erreichbar aufbewahrt werden.
- **Überlasten Sie Ihre Werkzeuge nicht**
 - Sie arbeiten besser und sicherer im angegebenen Leistungsbereich.
- **Benutzen Sie das richtige Werkzeug**
 - Verwenden Sie keine zu schwachen Werkzeuge oder Vorsatzgeräte für schwere Arbeiten.
 - Benutzen Sie Werkzeuge nicht für Zwecke und Arbeiten, für die sie nicht bestimmt sind; zum Beispiel benutzen Sie keine Handkreissäge, um Bäume zu fällen oder Äste zu schneiden.
- **Tragen Sie geeignete Arbeitskleidung**
 - Tragen Sie keine weite Kleidung oder Schmuck. Sie können von beweglichen Teilen erfasst werden. Bei Arbeiten im Freien sind Gummihandschuhe und rutschfestes Schuhwerk empfehlenswert. Tragen Sie bei langen Haaren ein Haarnetz.
- **Benutzen Sie eine Schutzbrille**
 - Verwenden Sie eine Atemmaske bei stauberzeugenden Arbeiten.
- **Zweckentfremden Sie nicht das Kabel**
 - Tragen Sie das Werkzeug nicht am Kabel, und benutzen Sie es nicht, um den Stecker aus der Steckdose zu ziehen. Schützen Sie das Kabel vor Hitze, Öl und scharfen Kanten.
- **Sichern Sie das Werkstück**
 - Benutzen Sie Spannvorrichtungen oder

einen Schraubstock, um das Werkstück festzuhalten. Es ist damit sicherer gehalten als mit Ihrer Hand und ermöglicht die Bedienung der Maschine mit beiden Händen.

- **Überdehnen Sie Ihren Standbereich nicht**
 - Vermeiden Sie abnormale Körperhaltung. Sorgen Sie für sicheren Stand, und halten Sie jederzeit das Gleichgewicht.
- **Pflegen Sie Ihre Werkzeuge mit Sorgfalt**
 - Halten Sie Ihre Werkzeuge scharf und sauber, um gut und sicher zu arbeiten. Befolgen Sie die Wartungsvorschriften und die Hinweise für Werkzeugwechsel. Kontrollieren Sie regelmäßig den Stecker und das Kabel, und lassen Sie diese bei Beschädigung von einem anerkannten Fachmann erneuern. Kontrollieren Sie Verlängerungskabel regelmäßig und ersetzen Sie beschädigte. Halten Sie Handgriffe trocken und frei von Öl und Fett.
- **Ziehen Sie den Netzstecker**
 - Bei Nichtgebrauch, vor der Wartung und beim Werkzeugwechsel, wie zum Beispiel Sägeblatt, Bohrer und Maschinenwerkzeugen aller Art.
- **Lassen Sie keine Werkzeugschlüssel stecken**
 - Überprüfen Sie vor dem Einschalten, dass die Schlüssel und Einstellwerkzeuge entfernt sind.
- **Vermeiden Sie unbeabsichtigten Anlauf**
 - Tragen Sie keine an das Stromnetz angeschlossenen Werkzeuge mit dem Finger am Schalter. Vergewissern Sie sich, dass der Schalter beim Anschluss an das Stromnetz ausgeschaltet ist.
- **Verlängerungskabel im Freien**
 - Verwenden Sie im Freien nur dafür zugelassene und entsprechend gekennzeichnete Verlängerungskabel.
- **Seien Sie stets aufmerksam**
 - Beobachten Sie Ihre Arbeit. Gehen Sie vernünftig vor. Verwenden Sie das Werkzeug nicht, wenn Sie unkonzentriert sind.
- **Kontrollieren Sie Ihr Gerät auf Beschädigungen**
 - Vor weiterem Gebrauch des Werkzeugs

die Schutzeinrichtungen oder leicht beschädigte Teile sorgfältig auf ihre einwandfreie und bestimmungsgemäße Funktion überprüfen. Überprüfen Sie, ob die Funktion beweglicher Teile in Ordnung ist, ob sie nicht klemmen oder ob Teile beschädigt sind. Sämtliche Teile müssen richtig montiert sein, um die Sicherheit des Gerätes zu gewährleisten.

Beschädigte Schutzvorrichtungen und Teile müssen sachgemäß durch eine Kundendienstwerkstatt repariert oder ausgewechselt werden, soweit nichts anderes in den Betriebsanleitungen angegeben ist. Beschädigte Schalter müssen bei einer Kundendienstwerkstatt ersetzt werden. Benutzen Sie keine Werkzeuge, bei denen sich der Schalter nicht ein- und ausschalten lässt.

- **Achtung!**
 - Zu Ihrer eigenen Sicherheit, benutzen Sie nur Zubehör und Zusatzgeräte, die in der Bedienungsanleitung angegeben oder vom Werkzeug-Hersteller empfohlen oder angegeben werden. Der Gebrauch anderer als der in der Bedienungsanleitung oder im Katalog empfohlenen Einsatzwerkzeuge oder Zubehöre kann eine persönliche Verletzungsgefahr für Sie bedeuten.
- **Reparaturen nur vom Elektrofachmann**

Dieses Elektrowerkzeug entspricht den einschlägigen Sicherheitsbestimmungen. Reparaturen dürfen nur von einer Elektrofachkraft ausgeführt werden, andernfalls können Unfälle für den Betreiber entstehen.
- **Schließen Sie die Staubabsaug-einrichtung an**
 - Wenn Vorrichtungen zum Anschluss von Staubabsaugereinrichtungen vorhanden sind, überzeugen Sie sich, dass diese angeschlossen und benutzt werden.

DE/AT/
CH

2.2 Spezielle Sicherheitshinweise zum Gerät

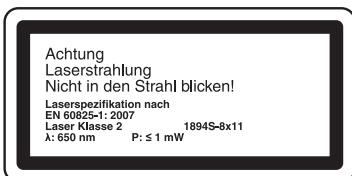
1. Sicherheitsmaßnahmen

- Abgenutzte Tischeinlage austauschen.
- Nur die vom Hersteller empfohlenen Sägeblätter verwenden, die EN 847-1 entsprechen.
- Falls erforderlich, geeignete persönliche Schutzausrüstung tragen. Die könnte beinhalten:
 - Gehörschutz zur Verminderung des Risikos, schwerhörig zu werden;
 - Atemschutz zur Verminderung des Risikos, gefährlichen Staub einzusatmen.
 - Beim Hantieren mit Sägeblättern und rauen Werkstoffen Handschuhe tragen. Sägeblätter müssen wann immer praktikabel in einem Behältnis getragen werden.
- Folgende Faktoren können die Staubfreisetzung beeinflussen:
 - Abgenutzte, beschädigte oder rissige Sägeblätter
 - Empfohlene Absaugleistung der Absauganlage 20 m/s
 - Das Werkstück soll ordnungsgemäß geführt werden
- Sägeblätter aus hochlegiertem Schnellarbeitsstahl (HSS-Stahl) dürfen nicht verwendet werden.

2. Sicherheitshinweise zum Laser



Achtung :
Laserstrahlung
Nicht in den Strahl blicken
Laserklasse 2



Schützen Sie sich und Ihre Umwelt durch geeignete Vorsichtsmaßnahmen vor Unfallgefahren.

- Nicht direkt mit ungeschützten Augen in

den Laserstrahl blicken.

- Niemals direkt in den Strahlengang blicken.
- Den Laserstrahl nie auf reflektierende Flächen, Personen oder Tiere richten. Auch ein Laserstrahl mit geringer Leistung kann Schäden am Auge verursachen.
- Vorsicht - wenn andere als die hier angegebenen Verfahrensweisen ausgeführt werden, kann dies zu einer gefährlichen Strahlungsexposition führen.
- Lasermodul niemals öffnen.
- Wenn der Laser längere Zeit nicht benutzt wird, sollten die Batterien entfernt werden.
- Verwenden Sie niemals ein optisches Instrument (z. B. Lupe), um den Laserstrahl zu betrachten.
- Kontrollieren Sie den Laser regelmäßig und vor dem Gebrauch auf äußere Schäden. Verwenden Sie das Gerät nicht, wenn es Schäden aufweist, um Gefährdungen zu vermeiden.
- Lassen Sie einen defekten Laser nur von einer Kundendienstwerkstatt reparieren.

3. Sicherheitshinweise zu den Batterien

- Batterien niemals wieder aufladen. Es besteht Explosionsgefahr.
- Batterien von Kindern fernhalten, nicht ins Feuer werfen, kurzschließen oder auseinander nehmen.
- Batterie- und Gerätekontakte vor Einlegen der Batterien bei Bedarf säubern.
- Erschöpfte Batterien sofort aus dem Gerät entfernen. Auslaufgefahr!
- Immer alle Batterien gleichzeitig ersetzen. Verwenden Sie dazu nur neue Batterien des gleichen Typs.
- Kontakt mit Haut, Augen und Schleimhäuten vermeiden. Bei Kontakt mit Batteriesäure die betroffenen Stellen sofort mit reichlich klarem Wasser spülen und umgehend einen Arzt aufsuchen.
- Batterien keinen extremen Bedingungen aussetzen, z. B. auf Heizkörpern, Sonnenschein! Erhöhte Auslaufgefahr!

4. Instandhaltung und Service

- Folgende Bedingungen können die Lärmeinflüsse auf die Bedienperson beeinflussen.
 - Art des Sägeblattes (z.B. Sägeblätter zur Verringerung der Geräuscheinwirkung)
 - Material des Werkstückes
 - Kraft, mit welcher das Werkstück gegen das Sägeblatt geschoben wird.
- Fehler in der Maschine, einschließlich der Schutzeinrichtungen und des Sägeblatts, sind so bald sie entdeckt werden, der für die Sicherheit verantwortlichen Person zu melden.

5. Sicherer Betrieb

- Ein für den zu schneidenden Werkstoff geeignetes Sägeblatt verwenden.
- Die Kapp/Zug/Gehrungssäge niemals zum Schneiden anderer als der vom Hersteller angegebenen Werkstoffe verwenden.
- Beim Transportieren der Maschine nur die Transportvorrichtungen verwenden und niemals die Schutzvorrichtungen für Handhabung oder Transport verwenden.
- Die Säge nur einsetzen, wenn sich die Säge in gutem Zustand befindet und ordnungsgemäß gewartet ist und wenn sich die Schutzeinrichtungen in der vorgesehenen Position befinden.
- Darauf achten, dass die Einrichtung zum Schwenken des Armes beim Gehrungssägen sicher befestigt ist.
- Der Fußboden im Umkreis der Maschine muss eben, sauber und frei von losen Partikeln, wie z. B. Spänen und Schnittresten, sein.
- Die Bedienperson muss ausreichend in Anwendung, Einstellung und Bedienung der Maschine geschult sein.
- Nur ordnungsgemäß geschärfte Sägeblätter verwenden. Die auf dem Sägeblatt angegebene Höchstdrehzahl ist einzuhalten.
- Darauf achten, nur solche Distanzscheiben und Spindelringe zu verwenden, die für den vom Hersteller angegebenen Zweck geeignet sind.
- Wenn die Maschine mit einem Laser ausgerüstet ist, darf dieser Laser nicht

gegen einen Laser anderen Typs ausgetauscht werden. Reparaturen dürfen nur vom Hersteller des Lasers oder einem autorisierten Vertreter vorgenommen werden.

- Keine Schnittreste oder sonstige Werkstückteile aus dem Schnittbereich entfernen, so lange die Maschine läuft und das Sägeaggregat sich noch nicht in der Ruhestellung befindet.
- Darauf achten, dass die Maschine, wenn irgend möglich, immer an einer Werkbank oder einem Tisch befestigt ist.
- Lange Werkstücke gegen Abkippen am Ende des Schneidvorgangs sichern (z. B. Abrollständer).

6. Zusätzliche Sicherheitshinweise für Kappsägen

- Geben Sie die Sicherheitshinweise an alle Personen, die an der Maschine arbeiten, weiter.
- Verwenden Sie die Säge nicht zum Brennholzsägen.
- **Vorsicht!** Durch das rotierende Sägeblatt besteht Verletzungsgefahr für Hände und Finger.
- Überprüfen Sie vor Inbetriebnahme, ob die Spannung auf dem Typenschild des Gerätes mit der Netzspannung übereinstimmt.
- Ist ein Verlängerungskabel erforderlich, so vergewissern Sie sich, dass dessen Querschnitt für die Stromaufnahme der Säge ausreichend ist. Mindestquerschnitt 1,5 mm².
- Kabeltrommel nur im abgerolltem Zustand verwenden.
- Die Bedienperson muss mindestens 18 Jahre alt sein, Auszubildende mind. 16 Jahre, jedoch nur unter Aufsicht.
- An der Maschine tätige Personen dürfen nicht abgelenkt werden.
- Beachten Sie die Motor- und Sägeblatt-Drehrichtung.
- Das Sägeblatt darf in keinem Fall nach dem Ausschalten des Antriebs durch seitliches Gegendrücken gebremst werden.
- Bauen Sie nur gut geschärfte, rissfreie und nicht verformte Sägeblätter ein.

DE/AT/
CH

- Fehlerhafte Sägeblätter müssen sofort ausgetauscht werden.
- Benützen Sie keine Sägeblätter, die den in dieser Gebrauchsanweisung angegebenen Kenndaten nicht entsprechen.
- Es ist sicherzustellen, dass der Pfeil auf dem Sägeblatt mit dem angebrachten Pfeil auf dem Gerät übereinstimmt.
- Vergewissern Sie sich, dass das Sägeblatt in keiner Stellung den Drehtisch berührt, indem Sie bei gezogenem Netzstecker das Sägeblatt mit der Hand, in der 45° und in der 90° Stellung drehen. Sägekopf gegebenenfalls neu justieren.
- Es ist sicherzustellen, dass alle Einrichtungen, die das Sägeblatt verdecken, einwandfrei arbeiten.
- Der bewegliche Sägeblattschutz darf in geöffnetem Zustand nicht festgeklemmt werden.
- Sicherheitseinrichtungen an der Maschine dürfen nicht demontiert oder unbrauchbar gemacht werden.
- Beschädigte oder fehlerhafte Schutzeinrichtungen sind unverzüglich auszutauschen.
- Schneiden Sie keine Werkstücke, die zu klein sind, um sie sicher in der Hand zu halten.
- Vermeiden Sie ungeschickte Handpositionen, bei denen durch ein plötzliches Abrutschen eine oder beide Hände das Sägeblatt berühren könnten.
- Runde Werkstücke dürfen nicht geschnitten werden.
- Es dürfen sich keine Nägel oder sonstige Fremdkörper in dem zu sägenden Teil des Werkstücks befinden.
- Arbeitsstellung stets seitlich vom Sägeblatt.
- Die Maschine nicht soweit belasten, dass sie zum Stillstand kommt.
- Drücken Sie das Werkstück immer fest gegen Arbeitsplatte und Anschlagschiene, um ein Wackeln bzw. Verdrehen des Werkstückes zu verhindern.
- Stellen Sie sicher, dass die Abschnitte sich seitlich vom Sägeblatt entfernen können. Andernfalls ist es möglich, dass sie vom Sägeblatt erfasst und weggeschleudert werden.
- Sägen Sie niemals mehrere Werkstücke gleichzeitig.
- Entfernen Sie nie lose Splitter, Späne oder eingeklemmte Holzteile bei laufendem Sägeblatt.
- Zum Beheben von Störungen oder zum Entfernen eingeklemmter Holzstücke die Maschine ausschalten. - Netzstecker ziehen.
- Sämtliche Schutz- und Sicherheitseinrichtungen müssen nach abgeschlossener Reparatur oder Wartung sofort wieder montiert werden.
- Die Sicherheits-, Arbeits-, und Wartungshinweise des Herstellers, sowie die in den technischen Daten angegebenen Abmessungen, müssen eingehalten werden.
- Die einschlägigen Unfallverhütungsvorschriften und die sonstigen, allgemein anerkannten sicherheitstechnischen Regeln müssen beachtet werden.
- Der Betrieb in geschlossenen Räumen ist nur mit einer geeigneten Absauganlage zulässig.
- Die Kappsäge muss an einer 230 V Steckdose, mit einer Mindestabsicherung von 10 A, angeschlossen werden.
- Verwenden Sie keine leistungsschwachen Maschinen für schwere Arbeiten.
- Beim Senkrechtarbeiten Vorsicht walten lassen.
- Achtung, bei Doppelgehrungsschnitten ist besondere Vorsicht geboten!

Bewahren Sie die Sicherheitshinweise gut auf.

3. Gerätebeschreibung

1. Handgriff
 2. Ein-/Ausschalter
 3. Entriegelungshebel
 4. Sägewellensperre
 5. Maschinenkopf
 6. Sägeblattschutz beweglich
 7. Sägeblatt
 8. Spannvorrichtung
 9. Werkstückauflage
 10. Feststellschraube für Werkstückauflage
 11. Tischeinlage
 12. Raststellungshebel
 13. Feststellgriff
 14. Zeiger
 15. Skala
 16. Drehtisch
 17. feststehender Sägetisch
 18. zusätzlicher Standbügel
 19. Anschlagsschiene
 20. Skala
 21. Zeiger
 22. Spänefangsack
 23. Feststellschraube
 24. Feststellschraube für Zugführung
 25. Sicherungsbolzen
 26. Zugführung
 27. Schraube für Schnitttiefbegrenzung
 28. Anschlag für Schnitttiefbegrenzung
 29. Justierschraube (90°)
 30. Justierschraube (45°)
 31. Flanschschraube
 32. Außenflansch
 33. Laser
 34. Ein-/Ausschalter Laser
 35. Batteriefach
 36. Batteriefachdeckel
 37. Schraube
 38. Innenflansch
- c) Innensechskantschlüssel, 8 mm
 d) Gegenmutter
 y) 45° Anschlagwinkel (Im Lieferumfang nicht enthalten)
 z) 90° Anschlagwinkel (Im Lieferumfang nicht enthalten)

4. Lieferumfang

- Zug-, Kapp- und Gehrungssäge
- 2 x Spannvorrichtung (8)
- 2 x Werkstückauflage (9)
- Spänefangsack (22)
- Innensechskantschlüssel, 5 mm
- Innensechskantschlüssel, 8 mm (c)
- zusätzlicher Standbügel (18)
- 2 x Batterie (1,5V LR6)

5. Bestimmungsgemäße Verwendung

Die Zug-, Kapp- und Gehrungssäge dient zum Kappen von Holz und Kunststoff, entsprechend der Maschinengröße. Die Säge ist nicht zum Schneiden von Brennholz geeignet.

Die Maschine darf nur nach ihrer Bestimmung verwendet werden. Jede weitere darüber hinausgehende Verwendung ist nicht bestimmungsgemäß. Für daraus hervorgerufene Schäden oder Verletzungen aller Art haftet der Benutzer/Bediener und nicht der Hersteller.

Bitte beachten Sie, dass unsere Geräte bestimmungsgemäß nicht für den gewerblichen, handwerklichen oder industriellen Einsatz konstruiert wurden. Wir übernehmen keine Gewährleistung, wenn das Gerät in Gewerbe-, Handwerks- oder Industriebetrieben sowie bei gleichzusetzenden Tätigkeiten eingesetzt wird.

Es dürfen nur für die Maschine geeignete Sägeblätter verwendet werden. Die Verwendung von Trennscheiben aller Art ist untersagt.

Bestandteil der bestimmungsgemäßen Verwendung ist auch die Beachtung der Sicherheitshinweise, sowie die Montageanleitung und Betriebshinweise in der Bedienungsanleitung.

Personen, die die Maschine bedienen und warten, müssen mit dieser vertraut und über mögliche Gefahren unterrichtet sein. Darüber

DE/AT/
CH

hinaus sind die geltenden Unfallverhütungsvorschriften genauestens einzuhalten. Sonstige allgemeine Regeln in arbeitsmedizinischen und sicherheitstechnischen Bereichen sind zu beachten.

Veränderungen an der Maschine schließen eine Haftung des Herstellers und daraus entstehende Schäden gänzlich aus. Trotz bestimmungsgemäßer Verwendung können bestimmte Restrisikofaktoren nicht vollständig ausgeräumt werden. Bedingt durch Konstruktion und Aufbau der Maschine können folgende Punkte auftreten:

- Berührung des Sägeblattes im nicht abgedeckten Sägebereich.
- Eingreifen in das laufende Sägeblatt (Schnittverletzung)
- Rückschlag von Werkstücken und Werkstückteilen.
- Sägeblattbrüche.
- Herausschleudern von fehlerhaften Hartmetallteilen des Sägeblattes.
- Gehörschäden bei Nichtverwendung des nötigen Gehörschutzes.
- Gesundheitsschädliche Emissionen von Holzstäuben bei Verwendung in geschlossenen Räumen.
- Das Produkt erfüllt die Anforderungen der EN 61000-3-11 und unterliegt Sonderanschlussbedingungen. Das heißt, dass eine Verwendung an beliebigen frei wählbaren Anschlusspunkten nicht zulässig ist.
- Das Gerät kann bei ungünstigen Netzverhältnissen zu vorübergehenden Spannungsschwankungen führen.
- Das Produkt ist ausschließlich zur Verwendung an Anschlusspunkten vorgesehen, die eine Dauerstrombelastbarkeit des Netzes von mindestens 100 A je Phase haben.
- Sie müssen als Benutzer sicherstellen, wenn nötig in Rücksprache mit Ihrem Energieversorgungsunternehmen, dass Ihr Anschlusspunkt, an dem Sie das Produkt betreiben möchten, die genannte Anforderung erfüllt.

6. Technische Daten

Wechselstrommotor:	230V ~ 50Hz
Leistung:	1700 Watt
Betriebsart:	S1
Leerlaufdrehzahl n_0 :	4800 min ⁻¹
Hartmetallsägeblatt:	ø 210 x ø 30 x 2,8 mm
Anzahl der Zähne:	24
Schwenkbereich:	-45° / 0° / +45°
Gehrungsschnitt:	0° bis 45° nach links
Sägebreite bei 90°:	205 x 65 mm
Sägebreite bei 45°:	140 x 65 mm
Sägebreite bei 2 x 45° (Doppelgehrungsschnitt):	140 x 40 mm
Schutzklasse:	II/□
Gewicht:	ca. 15 kg
Laserklasse:	2
Wellenlänge Laser:	650 nm
Leistung Laser:	≤ 1mW
Stromversorgung Lasermodul:	2 x 1,5 V Micro (AAA)

Geräuschemissionswerte

Das Geräusch dieser Säge wurde entsprechend EN 61029 ermittelt.

	Leerlauf
Schalldruckpegel L_{pA}	88,6 dB
Unsicherheit K_{pA}	3 dB
Schallleistungspegel L_{WA}	101,6 dB
Unsicherheit K_{WA}	3 dB

Schwingungsgesamtwerte (Vektorsumme dreier Richtungen) ermittelt entsprechend EN 61029.

Schwingungsemissionswert $a_n < 2,5 \text{ m/s}^2$
Unsicherheit $K = 1,5 \text{ m/s}^2$

Warnung!

Der angegebene Schwingungsemissionswert ist nach einem genormten Prüfverfahren gemessen worden und kann sich, abhängig von der Art und Weise, in der das Elektrowerkzeug verwendet wird, ändern und in Ausnahmefällen über dem angegebenen Wert liegen.

Der angegebene Schwingungsemissionswert kann zum Vergleich eines Elektrowerkzeuges mit einem anderen verwendet werden.

Der angegebene Schwingungsemissionswert kann auch zu einer einleitenden Einschätzung der Beeinträchtigung verwendet werden.

Beschränken Sie die Geräuschentwicklung und Vibration auf ein Minimum!

- Verwenden Sie nur einwandfreie Geräte.
- Warten und reinigen Sie das Gerät regelmäßig.
- Passen Sie Ihre Arbeitsweise dem Gerät an.
- Überlasten Sie das Gerät nicht.
- Lassen Sie das Gerät gegebenenfalls überprüfen.
- Schalten Sie das Gerät aus, wenn es nicht benutzt wird.

7. Vor Inbetriebnahme**7.1 Allgemein**

- Die Maschine muss standsicher aufgestellt werden, d.h. auf einer Werkbank, einem Universaluntergestell o. ä. festschrauben.
- Vor Inbetriebnahme müssen alle Abdeckungen und Sicherheitsvorrichtungen ordnungsgemäß montiert sein.
- Das Sägeblatt muss frei laufen können.
- Bei bereits bearbeitetem Holz auf Fremdkörper wie z.B. Nägel oder Schrauben usw. achten.
- Vor dem Betätigen des Ein- / Ausschalters muss das Sägeblatt richtig montiert sein. Bewegliche Teile müssen leichtgängig sein.
- Vor dem Anschließen prüfen, ob die Daten auf dem Datenschild mit den Netzdaten

übereinstimmen.

7.2 Säge montieren (Bild 1-2, 4-6)

- Zum Verstellen des Drehtisches (16) den Feststellgriff (13) ca. 2 Umdrehungen lockern und den Raststellungshebel (12) drücken, um den Drehtisch (16) zu entriegeln (Bild 4).
- Zum Entriegeln der Säge aus der unteren Stellung, den Maschinenkopf (5) leicht nach unten drücken. Gleichzeitig Sicherungsbolzen (25) aus der Motorhalterung ziehen. Sicherungsbolzen (25) um 90° drehen, damit die Säge entriegelt bleibt (Bild 1-2).
- Maschinenkopf (5) nach oben schwenken, bis der Entriegelungshebel (3) einrastet (Bild 1).
- Die Spannvorrichtungen (8) links und/oder rechts am feststehenden Säge Tisch (17) montieren (Bild 1).
- Feststellschrauben für Werkstückauflage (10) lösen (Bild 5).
- Werkstückauflage (9) am feststehenden Säge Tisch (17) montieren, entsprechende Feststellschraube (10) anziehen (Bild 5).
- Die zweite Werkstückauflage (9) auf der gegenüberliegenden Seite der Säge montieren und mit der entsprechenden Feststellschraube (10) sichern.
- Der Maschinenkopf (5) kann durch Lösen der Feststellschraube (23), nach links auf max. 45° geneigt werden (Bild 1-2).
- Den zusätzlichen Standbügel (18) an der Rückseite der Maschine anschrauben! (Bild 6)

7.3 Feinjustierung des Anschlags für Kappschnitt 90° (Bild 7-8)

- **Anschlagwinkel nicht im Lieferumfang enthalten.**
- Den Drehtisch (16) auf 0° Stellung fixieren.
- Feststellschraube (23) lockern und mit dem Handgriff (1) den Maschinenkopf (5) ganz nach rechts neigen.
- 90° Anschlagwinkel (z) zwischen Sägeblatt (7) und Drehtisch (16) anlegen.
- Gegenmutter (d) lockern. Justierschraube (90°) (29) soweit verstellen, bis der Winkel

DE/AT/
CH

zwischen Sägeblatt (7) und Drehtisch (16) 90° beträgt.

- Gegenmutter (d) wieder festziehen, um diese Einstellung zu fixieren.
- Position des Zeigers (21) an der Skala (20) überprüfen. Falls erforderlich, Zeiger (21) mit Kreuzschlitzschraubendreher lösen, auf 0°-Position der Skala (20) stellen und wieder festziehen.

7.4 Feinjustierung des Anschlags für Gehrungsschnitt 45° (Bild 1, 7, 10-11)

- **Anschlagwinkel nicht im Lieferumfang enthalten.**
- Den Drehtisch (16) auf 0° Stellung fixieren.
- Feststellschraube (23) lösen und mit dem Handgriff (1) den Maschinenkopf (5) ganz nach links, auf 45° neigen.
- 45°Anschlagwinkel (y) zwischen Sägeblatt (7) und Drehtisch (16) anlegen.
- Justierschraube (30) soweit verstellen, dass der Winkel zwischen Sägeblatt (7) und Drehtisch (16) genau 45° beträgt.

8. Betrieb

8.1 Kappschnitt 90° und Drehtisch 0° (Bild 1-3, 12)

Achtung! Durch die Rückholfeder schlägt die Maschine automatisch nach oben, d.h. Handgriff (1) nach Schnittende nicht loslassen, sondern Maschinenkopf (5) langsam und unter leichtem Gegendruck nach oben bewegen.

Bei Schnittbreiten bis ca. 100 mm kann die Zugfunktion der Säge mit der Feststellschraube für Zugführung (24) in der hinteren Position fixiert werden. Wenn die Schnittbreite über 100 mm liegt, muss darauf geachtet werden, dass die Feststellschraube für Zugführung (24) locker und der Maschinenkopf (5) beweglich ist.

- Maschinenkopf (5) in die obere Position bringen.
- Maschinenkopf (5) am Handgriff (1) nach hinten schieben und gegebenenfalls in dieser Position fixieren. (je nach Schnittbreite)

- Das zu schneidende Holz an die Anschlagschiene (19) und auf den Drehtisch (16) legen.
- Das Material mit der Spannvorrichtung (8) auf dem feststehenden Säge Tisch (17) feststellen, um ein Verschieben während des Schneidvorgangs zu verhindern.
- Entriegelungshebel (3) drücken um den Maschinenkopf (5) freizugeben.
- Ein-/ Ausschalter (2) drücken, um den Motor einzuschalten.
- Bei fixierter Zugführung (26): Maschinenkopf (5) mit dem Handgriff (1) gleichmäßig und mit leichtem Druck nach unten bewegen, bis das Sägeblatt (7) das Werkstück durchschnitten hat.
- Bei nicht fixierter Zugführung (26): Maschinenkopf (5) nach ganz vorne ziehen. Den Handgriff (1) gleichmäßig und mit leichtem Druck ganz nach unten absenken. Nun Maschinenkopf (5) langsam und gleichmäßig ganz nach hinten schieben, bis das Sägeblatt (7) das Werkstück vollständig durchschnitten hat.
- Nach Beendigung des Sägevorgangs Maschinenkopf (5) wieder in die obere Ruhestellung bringen und Ein-/ Ausschalter (2) loslassen.

8.2 Kappschnitt 90° und Drehtisch 0° - 45° (Bild 1-3, 13)

Mit der Kappsäge können Kappschnitte von 0° - 45° nach links und 0° - 45° nach rechts zur Anschlagschiene ausgeführt werden.

- Den Drehtisch (16) durch Lockern des Feststellgriffes (13) lösen.
- Raststellungshebel (12) drücken. Drehtisch (16) und Zeiger (14) auf das gewünschte Winkelmaß der Skala (15) drehen und mit dem Feststellgriff (13) fixieren. Die Säge besitzt Raststellungen bei den Positionen -45°, -30°, -22,5°, -15°, 0°, 15°, 22,5°, 30° und 45°, an denen man den Raststellungshebel (12) einrasten lassen kann.
- Schnitt wie unter Punkt 8.1 beschrieben ausführen.

8.3 Gehrungsschnitt 0°- 45° und Drehtisch 0° (Bild 1-3, 14)

Mit der Kappsäge können Gehrungsschnitte nach links von 0°- 45° zur Arbeitsfläche ausgeführt werden.

- Spannvorrichtung (8) gegebenenfalls demontieren oder auf der gegenüberliegenden Seite des feststehenden Sägetisches (17) montieren.
- Maschinenkopf (5) in die obere Stellung bringen.
- Den Drehtisch (16) auf 0° Stellung fixieren.
- Die Feststellschraube (23) lösen. Mit dem Handgriff (1) den Maschinenkopf (5) nach links neigen, bis der Zeiger (21) auf das gewünschte Maß auf der Skala (20) zeigt.
- Feststellschraube (23) wieder festziehen.
- Schnitt wie unter Punkt 8.1 beschrieben durchführen.

8.4 Gehrungsschnitt 0°- 45° und Drehtisch 0°- 45° (Bild 1-3, 15)

Mit der Kappsäge können Gehrungsschnitte nach links von 0°- 45° zur Arbeitsfläche und gleichzeitig 0°- 45° nach links bzw. 0° - 45° nach rechts zur Anschlagsschiene ausgeführt werden (Doppelgehrungsschnitt).

- Spannvorrichtung (8) gegebenenfalls demontieren oder auf der gegenüberliegenden Seite des feststehenden Sägetisches (17) montieren.
- Maschinenkopf (5) in die obere Stellung bringen.
- Den Drehtisch (16) durch Lockern des Feststellgriffes (13) lösen.
- Raststellungshebel (12) drücken. Drehtisch (16) und Zeiger (14) auf das gewünschte Winkelmaß der Skala (15) drehen und mit dem Feststellgriff (13) fixieren.
- Die Feststellschraube (23) lösen und mit dem Handgriff (1) den Maschinenkopf (5) nach links, auf das gewünschte Winkelmaß neigen (siehe hierzu auch Punkt 8.3).
- Feststellschraube (23) wieder festziehen.
- Schnitt wie unter Punkt 8.1 beschrieben ausführen.

8.5 Schnittiefenbegrenzung (Bild 16)

- Mittels der Schraube (27) kann die Schnitttiefe stufenlos eingestellt werden. Hierzu Rändelmutter an der Schraube (27) lösen. Den Anschlag für die Schnittiefenbegrenzung (28) nach außen stellen. Die gewünschte Schnitttiefe durch Eindrehen oder Herausdrehen der Schraube (27) einstellen. Anschließend die Rändelmutter wieder an der Schraube (27) festziehen.
- Überprüfen Sie die Einstellung anhand eines Probeschnittes.

8.6 Spänefangsack (Bild 2)

Die Säge ist mit einem Spänefangsack (22) ausgestattet.

Der Spänefangsack (22) kann über den Reißverschluss auf der Unterseite entleert werden.

8.7 Austausch des Sägeblatts (Bild 1, 17-20)**Netzstecker ziehen!****Achtung!****Tragen Sie zum Wechseln des Sägeblatts Schutzhandschuhe! Verletzungsgefahr!**

- Den Maschinenkopf (5) nach oben schwenken. Durch den Sicherungsbolzen (25) in dieser Position arretieren.
- Entriegelungshebel (3) drücken. Sägeblattschutz (6) so weit nach oben klappen, dass die Aussparung im Sägeblattschutz (6) über der Flanschschraube (31) ist.
- Mit einer Hand die Sägewellensperre (4) drücken. Mit der anderen Hand den Innensechskantschlüssel (c) an die Flanschschraube (31) ansetzen.
- Sägewellensperre (4) fest drücken und Flanschschraube (31) langsam im Uhrzeigersinn drehen. Nach max. einer Umdrehung rastet die Sägewellensperre (4) ein.
- Jetzt mit etwas mehr Kraftaufwand Flanschschraube (31) im Uhrzeigersinn lösen.
- Flanschschraube (31) ganz heraus drehen und Außenflansch (32) abnehmen.

DE/AT/
CH

- Das Sägeblatt (7) vom Innenflansch (38) abnehmen und nach unten herausziehen.
- Flanschschraube (31), Außenflansch (32) und Innenflansch (38) sorgfältig reinigen.
- Das neue Sägeblatt (7) in umgekehrter Reihenfolge wieder einsetzen und festziehen.
- **Achtung!** Die Schnittrichtung der Zähne d.h. die Drehrichtung des Sägeblattes (7), muss mit der Richtung des Pfeils auf dem Gehäuse übereinstimmen.
- Vor dem Weiterarbeiten die Funktionsfähigkeit der Schutzeinrichtungen prüfen.
- **Achtung!** Nach jedem Sägeblattwechsel prüfen, ob das Sägeblatt (7) in senkrechter Stellung sowie auf 45° gekippt, frei in der Tischeinlage (11) läuft.
- **Achtung!** Das Wechseln und Ausrichten des Sägeblattes (7) muss ordnungsgemäß ausgeführt werden.

8.8 Transport (Abb. 1-3)

- Feststellgriff (13) festziehen, um den Drehtisch (16) zu verriegeln
- Entriegelungshebel (3) betätigen, Maschinenkopf (5) nach unten drücken und mit Sicherungsbolzen (25) arretieren. Die Säge ist nun in der unteren Stellung verriegelt.
- Zugfunktion der Säge mit der Feststellschraube für Zugführung (24) in der hinteren Position fixieren.
- Maschine am feststehenden Säge Tisch (17) tragen.
- Zum erneuten Aufbau der Maschine, wie unter 7.2 beschrieben vorgehen.

8.9 Betrieb Laser (Bild 21–23/Pos. 33)

- **Einschalten:** Ein- / Ausschalter Laser (34) in Stellung „1“ bewegen. Auf das zu bearbeitende Werkstück wird eine Laserlinie projiziert, die die genaue Schnittführung anzeigt.
- **Ausschalten:** Ein- / Ausschalter Laser (34) in Stellung „0“ bewegen.
- **Einstellung des Lasers:** Der Laser ist ab Werk mit der Schraube (37) justiert und eingeklebt. Eine weitere Justierung des

Lasers im Betrieb ist nicht notwendig.
Achtung! Nicht in den Laserstrahl blicken

- **Batteriewechsel:** Laser (33) abschalten. Batteriefachdeckel (36) entfernen. Batterien entfernen und durch neue (2 x 1,5 Volt Typ R03, LR 03 Micro, AAA) ersetzen. Beim Einsetzen der Batterien auf die richtige Polung achten. Batteriefach (35) wieder schließen.

9. Austausch der Netzanschlussleitung

Wenn die Netzanschlussleitung dieses Gerätes beschädigt wird, muss sie durch den Hersteller oder seinen Kundendienst oder eine ähnlich qualifizierte Person ersetzt werden, um Gefährdungen zu vermeiden.

10. Reinigung, Wartung und Ersatzteilbestellung

Ziehen Sie vor allen Reinigungsarbeiten den Netzstecker.

10.1 Reinigung

- Halten Sie Schutzvorrichtungen, Luftschlitze und Motorengehäuse so staub- und schmutzfrei wie möglich. Reiben Sie das Gerät mit einem sauberen Tuch ab oder blasen Sie es mit Druckluft bei niedrigem Druck aus.
- Wir empfehlen, dass Sie das Gerät direkt nach jeder Benutzung reinigen.
- Reinigen Sie das Gerät regelmäßig mit einem feuchten Tuch und etwas Schmierseife. Verwenden Sie keine Reinigungs- oder Lösungsmittel; diese könnten die Kunststoffteile des Gerätes angreifen. Achten Sie darauf, dass kein Wasser in das Geräteinnere gelangen kann.

10.2 Kohlebürsten

Bei übermäßiger Funkenbildung lassen Sie die Kohlebürsten durch eine Elektrofachkraft überprüfen. Achtung! Die Kohlebürsten dürfen nur von einer Elektrofachkraft ausgewechselt werden.

10.3 Wartung

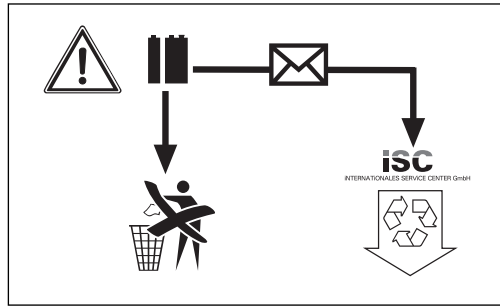
Im Geräteinneren befinden sich keine zu wartenden Teile.

10.4 Ersatzteilbestellung:

Bei der Ersatzteilbestellung sollten folgende Angaben gemacht werden;

- Typ des Gerätes
- Artikelnummer des Gerätes
- Ident-Nummer des Gerätes

Aktuelle Preise und Infos finden Sie unter www.isc-gmbh.info



Nur für EU-Länder

Werfen Sie Elektrowerkzeuge nicht in den Hausmüll!

Gemäß europäischer Richtlinie 2002/96/EG über Elektro- und Elektronik-Altgeräte und Umsetzung in nationales Recht müssen verbrauchte Elektrowerkzeuge getrennt gesammelt werden und einer umweltgerechten Wiederverwertung zugeführt werden.

11. Entsorgung und Wiederverwertung

Das Gerät befindet sich in einer Verpackung um Transportschäden zu verhindern. Diese Verpackung ist Rohstoff und ist somit wieder verwendbar oder kann dem Rohstoffkreislauf zurückgeführt werden. Das Gerät und dessen Zubehör bestehen aus verschiedenen Materialien, wie z.B. Metall und Kunststoffe. Führen Sie defekte Bauteile der Sondermüllentsorgung zu. Fragen Sie im Fachgeschäft oder in der Gemeindeverwaltung nach!

Entsorgung der Batterien

Batterien beinhalten umweltgefährdende Materialien. Werfen Sie Batterien nicht in den Hausmüll, ins Feuer oder ins Wasser. Batterien sollen gesammelt, recycelt oder umweltfreundlich entsorgt werden. Senden Sie verbrauchte Batterien an die iSC GmbH, Eschenstraße 6 in D-94405 Landau. Dort wird vom Hersteller eine fachgerechte Entsorgung gewährleistet.

Recycling-Alternative zur

Rücksendaufforderung:

Der Eigentümer des Elektrogerätes ist alternativ anstelle Rücksendung zur Mitwirkung bei der sachgerechten Verwertung im Falle der Eigentumsaufgabe verpflichtet. Das Altgerät kann hierfür auch einer Rücknahmestelle überlassen werden, die eine Beseitigung im Sinne der nationalen Kreislaufwirtschafts- und Abfallgesetze durchführt. Nicht betroffen sind den Altgeräten beigefügte Zubehörteile und Hilfsmittel ohne Elektrobestandteile.

DE/AT/
CH

12. Konformitätserklärung

Einhell Germany AG · Wiesenweg 22 · D-94405 Landau/Isar



Konformitätserklärung

- erklärt folgende Konformität gemäß EU-Richtlinie und Normen für Artikel
 explains the following conformity according to EU directives and norms for the following product
 déclare la conformité suivante selon la directive CE et les normes concernant l'article
 dichiara la seguente conformità secondo la direttiva UE e le norme per l'articolo
 verklaart de volgende overeenstemming conform EU richtlijn en normen voor het product
 declara la siguiente conformidad a tenor de la directiva y normas de la UE para el artículo
 declara a seguinte conformidade, de acordo com a directiva CE e normas para o artigo
 atterer følgende overensstemmelse i medfør af EU-direktiv samt standarder for artikel
 förklarar följande överensstämmelse enl. EU-direktiv och standarder för artikeln
 vakuuttaa, että tuote täyttää EU-direktiivin ja standardien vaatimukset
 tõendab toote vastavust EL direktiivile ja standarditele
 vydává následující prohlášení o shodě podle směrnice EU a norem pro výrobek
 potrjuje sledečo skladnost s smernico EU in standardi za izdelek
 vydáva nasledujúce prehlásenie o zhode podľa smernice EÚ a noriem pre výrobok
 a cikkekhez az EU-irányvonal és Normák szerint a következő konformitást jelenti ki
 deklaruje zgodność wymienionego poniżej artykułu z następującymi normami na podstawie dyrektywy WE.
 декларира съответното съответствие съгласно Директива на ЕС и норми за артикул
 paskaidro šādu atbilstību ES direktīvai un standartiem
 aribūdina šj atitikimą EU reikalavimams ir prekės normoms
 declară următoarea conformitate conform directivei UE și normelor pentru articolul
 δηλώνει την ακόλουθη συμμόρφωση σύμφωνα με την Οδηγία ΕΚ και τα πρότυπα για το προϊόν
 potvrđuje sljedeću usklađenost prema smjernicama EU i normama za artikl
 Izjava o sukladnosti za ovaj proizvod dostupna je na internet stranici www.lidl.hr.
 potvrđuje sljedeću usklađenost prema smjernicama EU i normama za artikl
 potvrđuje sledeću usklađenost prema smernicama EZ i normama za artikl
 следующим удостоверяется, что следующие продукты соответствуют директивам и нормам ЕС
 проголошує про зазначену нижче відповідність виробу директивам та стандартам ЄС на виріб
 Ürünü ile ilgili AB direktifleri ve normları gereğince aşağıda açıklanan uygunluğu belirtir
 erklærer følgende samsvar i henhold til EU-direktivet og standarder for artikkel
 Lýsir uppfyllingu EU-reglna og annarra staða vöru

Zug-, Kapp- und Gehrungssäge PKS 1700 B2 (Parkside)

- 87/404/EC_2009/105/EC
 2005/32/EC_2009/125/EC
 2006/95/EC
 2006/28/EC
 2004/108/EC
 2004/22/EC
 1999/5/EC
 97/23/EC
 90/396/EC_2009/142/EC
 89/686/EC_96/58/EC
 2011/65/EC
 2006/42/EC
 Annex IV
 Notified Body:
 Notified Body No.:
 Reg. No.:
 2000/14/EC_2005/88/EC
 Annex V
 Annex VI
 Noise: measured L_{WA} = dB (A); guaranteed L_{WA} = dB (A)
 P = KW; LØ = cm
 Notified Body:
 2004/26/EC
 Emission No.:

Standard references: EN 61029-1; EN 61029-2-9; EN 55014-1;
EN 55014-2; EN 61000-3-2; EN 61000-3-11; EN 60825-1

Landau/Isar, den 15.09.2011

Weichselgartner/General Manager

Wentao/Product-Management

First CE: 11
 Art.-No.: 43.006.89 I.-No.: 11041
 Subject to change without notice

Archive-File/Record: NAPR004718
 Documents registrar: Siegfried Roider
 Wiesenweg 22, D-94405 Landau/Isar

13. GARANTIEURKUNDE

Sehr geehrte Kundin, sehr geehrter Kunde,

unsere Produkte unterliegen einer strengen Qualitätskontrolle. Sollte dieses Gerät dennoch einmal nicht einwandfrei funktionieren, bedauern wir dies sehr und bitten Sie, sich an unseren Servicedienst unter der auf dieser Garantiekarte angegebenen Adresse zu wenden. Gern stehen wir Ihnen auch telefonisch über die unten angegebene Servicrufnummer zur Verfügung. Für die Geltendmachung von Garantieansprüchen gilt Folgendes:

1. Diese Garantiebedingungen regeln zusätzliche Garantieleistungen. Ihre gesetzlichen Gewährleistungsansprüche werden von dieser Garantie nicht berührt. Unsere Garantieleistung ist für Sie kostenlos.
2. Die Garantieleistung erstreckt sich ausschließlich auf Mängel, die auf Material- oder Herstellungsfehler zurückzuführen sind und ist auf die Behebung dieser Mängel bzw. den Austausch des Gerätes beschränkt. Bitte beachten Sie, dass unsere Geräte bestimmungsgemäß nicht für den gewerblichen, handwerklichen oder industriellen Einsatz konstruiert wurden. Ein Garantievertrag kommt daher nicht zustande, wenn das Gerät in Gewerbe-, Handwerks- oder Industriebetrieben sowie bei gleichzusetzenden Tätigkeiten eingesetzt wird.
Von unserer Garantie sind ferner Ersatzleistungen für Transportschäden, Schäden durch Nichtbeachtung der Montageanleitung oder aufgrund nicht fachgerechter Installation, Nichtbeachtung der Gebrauchsanleitung (wie durch z.B. Anschluss an eine falsche Netzspannung oder Stromart), missbräuchliche oder unsachgemäße Anwendungen (wie z.B. Überlastung des Gerätes oder Verwendung von nicht zugelassenen Einsatzwerkzeugen oder Zubehör), Nichtbeachtung der Wartungs- und Sicherheitsbestimmungen, Eindringen von Fremdkörpern in das Gerät (wie z.B. Sand, Steine oder Staub), Gewaltanwendung oder Fremdeinwirkungen (wie z. B. Schäden durch Herunterfallen) sowie durch verwendungsgemäßen, üblichen Verschleiß ausgeschlossen. Dies gilt insbesondere für Akkus, auf die wir dennoch eine Garantiezeit von 12 Monaten gewähren
Der Garantieanspruch erlischt, wenn an dem Gerät bereits Eingriffe vorgenommen wurden.
3. Die Garantiezeit beträgt 3 Jahre und beginnt mit dem Kaufdatum des Gerätes. Garantieansprüche sind vor Ablauf der Garantiezeit innerhalb von zwei Wochen, nachdem Sie den Defekt erkannt haben, geltend zu machen. Die Geltendmachung von Garantieansprüchen nach Ablauf der Garantiezeit ist ausgeschlossen. Die Reparatur oder der Austausch des Gerätes führt weder zu einer Verlängerung der Garantiezeit noch wird eine neue Garantiezeit durch diese Leistung für das Gerät oder für etwaige eingebaute Ersatzteile in Gang gesetzt. Dies gilt auch bei Einsatz eines Vor-Ort-Services.
4. Für die Geltendmachung Ihres Garantieanspruches übersenden Sie bitte das defekte Gerät portofrei an die unten angegebene Adresse. Fügen Sie den Verkaufsbeleg im Original oder einen sonstigen datierten Kaufnachweis bei. Bitte bewahren Sie deshalb den Kassenbon als Nachweis gut auf! Beschreiben Sie uns bitte den Reklamationsgrund möglichst genau. Ist der Defekt des Gerätes von unserer Garantieleistung erfasst, erhalten Sie umgehend ein repariertes oder neues Gerät zurück.

Selbstverständlich beheben wir gegen Erstattung der Kosten auch gerne Defekte am Gerät, die vom Garantiefumfang nicht oder nicht mehr erfasst sind. Dazu senden Sie das Gerät bitte an unsere Serviceadresse.

Einhell Italia s.r.l.
Via Marconi, 16
I-22070 Beregazzo (Co)
Tel. 031 992080 · Fax 031 992084



IAN: 70635 PKS 1700 B2
Einhell Germany AG
Wiesenweg 22
D-94405 Landau/Isar

Estado de las informaciones · Versione delle informazioni
Estado das informações · Last Information Update
Stand der Informationen: 10/2011 Ident.-No.: 43.006.89 102011 - 5

