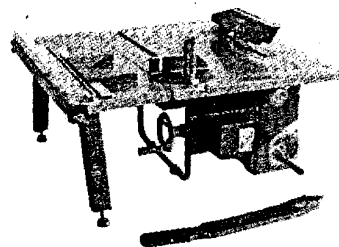


Ⓓ **Bedienungsanleitung**  
**Tischkreissäge**

ⒸⒺ **Operating Instructions**  
**Bench-Type Circular Saw**

**Einhell**<sup>®</sup>



**CE**

**Art.-Nr.: 43.407.00**

**I.-Nr.: 01012**

**TK 800**



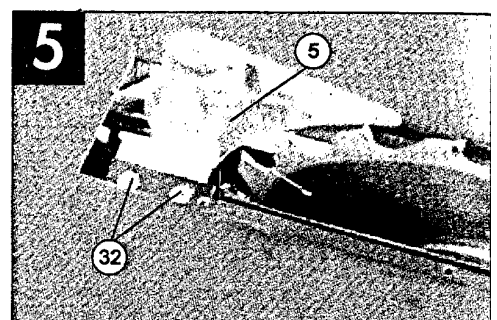
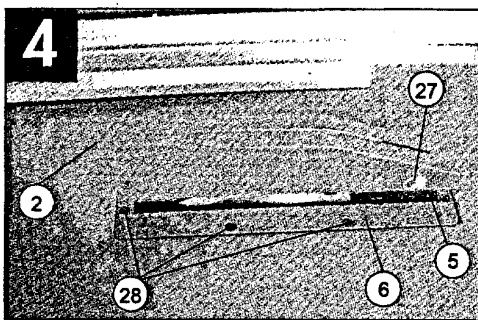
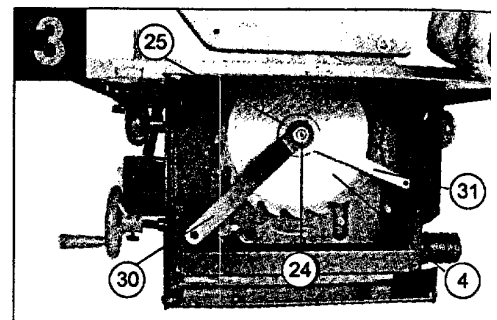
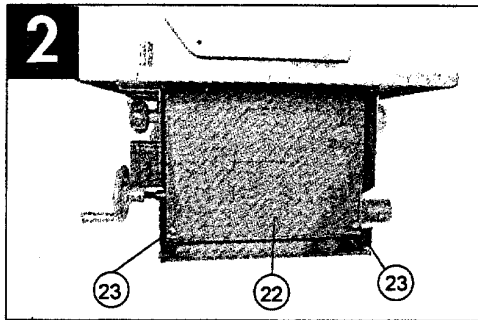
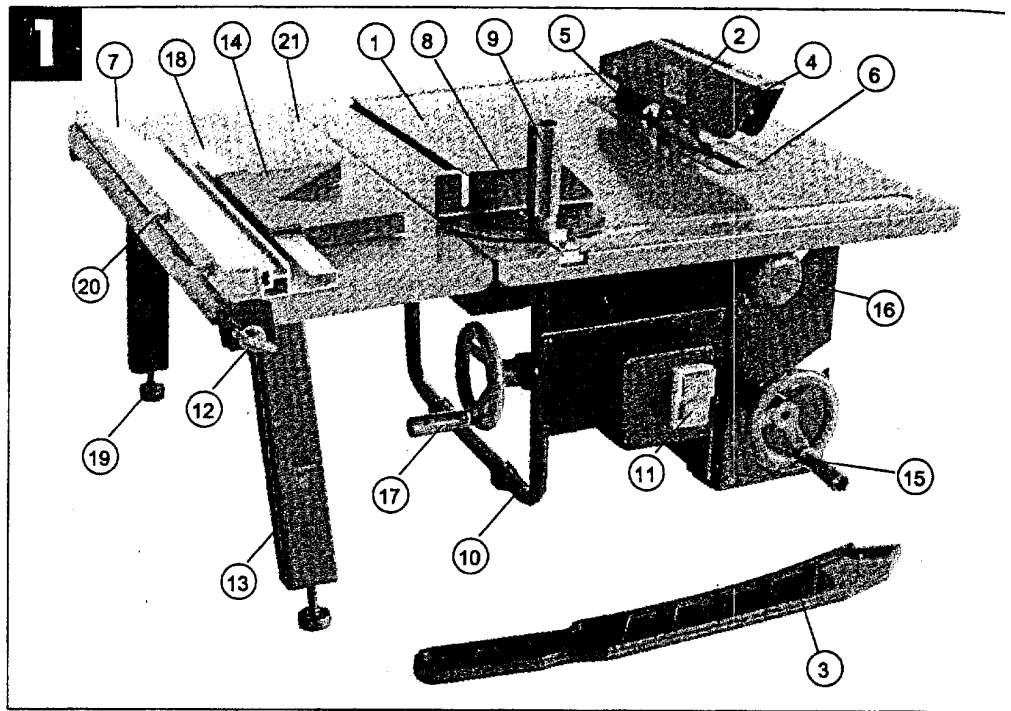
- Ⓓ Bitte vor Montage und Inbetriebnahme die Betriebsanleitung aufmerksam lesen
- Ⓔ Please read the operating instructions carefully before assembling and using
- Ⓕ Veuillez lire attentivement ce mode d'emploi avant de procéder au montage et à la mise en service
- Ⓝ Gelieve vóór montage en ingebruikneming de gebruiksaanwijzing aandachtig te lezen
- Ⓔ Sírvasa a leer atentamente estas instrucciones antes del montaje y de la puesta en servicio
- Ⓕ Queira ler atentamente as instruções de serviço antes da montagem e colocação em funcionamento
- Ⓔ Var god läs bruksanvisningen noggrant före montering och driftstart
- Ⓝ Pyydämme Teitä lukemaan käyttöohjeen tarkkaavaisesti ennen asennusta ja käyttöönottoa
- Ⓝ Vennligst les denne brukerveiledningen nøye før montering og idriftsettelse
- Ⓔ Przed montażem i uruchomieniem prosimy o uważne przeczytanie instrukcji obsługi
- Ⓔ Si prega, prima di assemblare ed avviare il trapano, di leggere attentamente le istruzioni sul funzionamento
- Ⓔ Az összeszerelés és használatba vétel előtt kérjük a használati utasítást figyelmesen átolvasni.

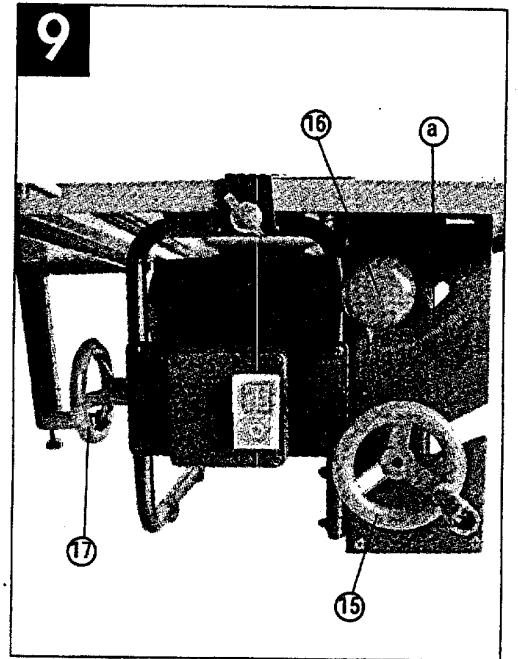
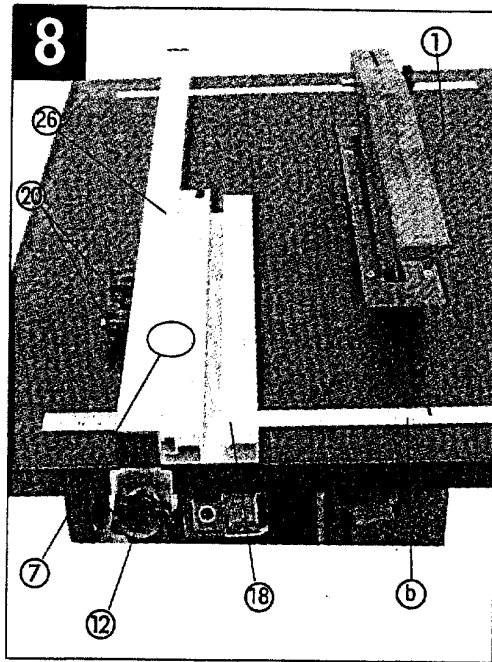
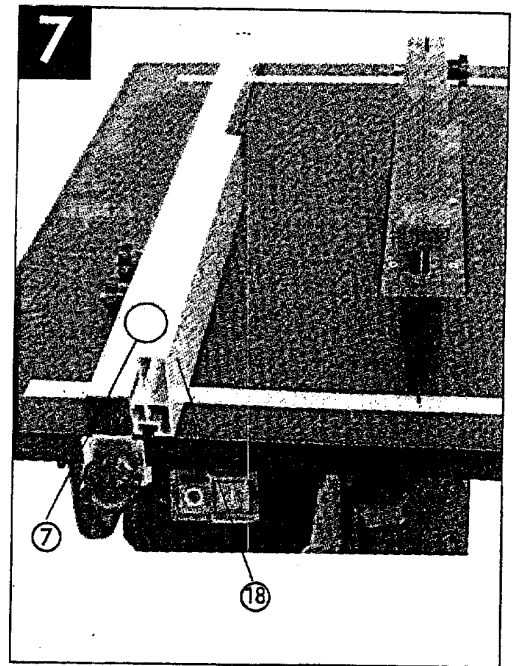
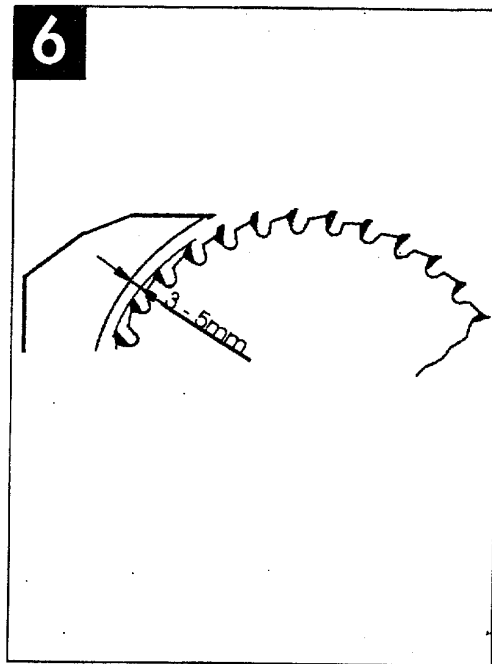


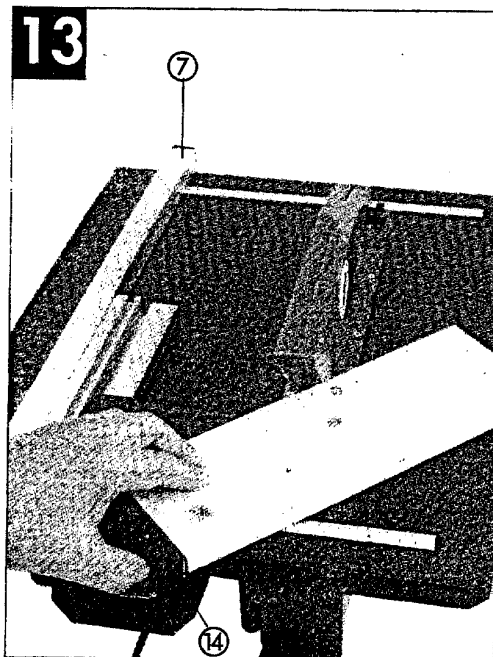
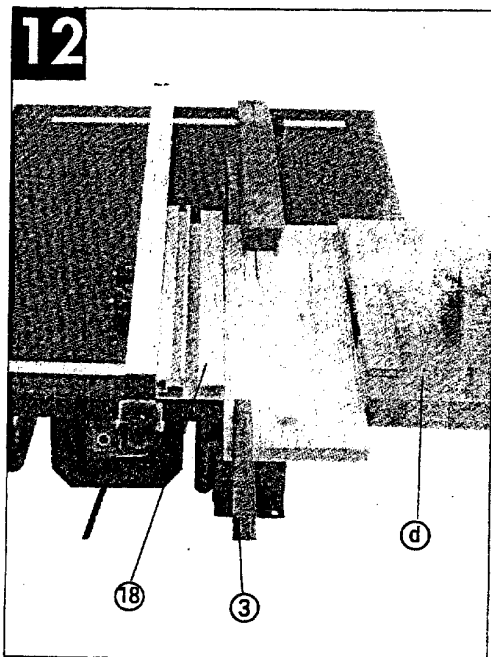
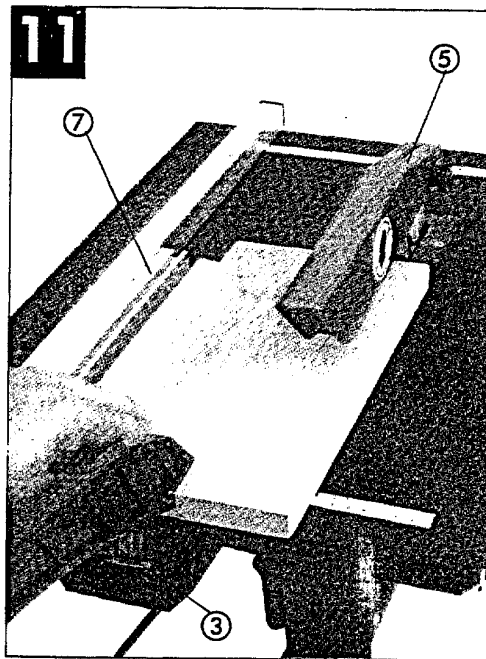
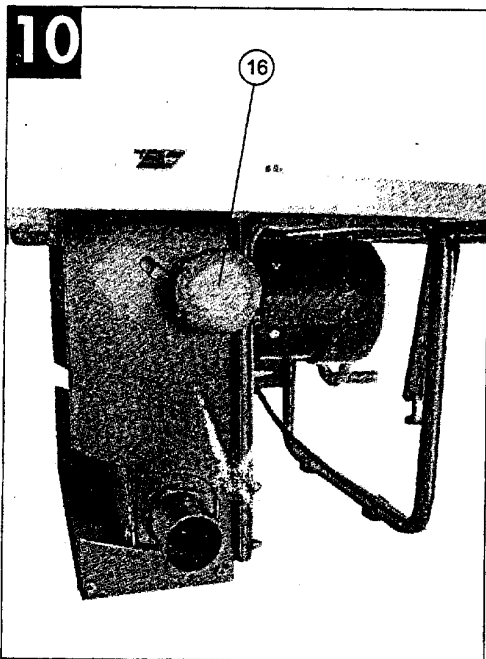
- Ⓓ Bitte Seite 2-3 ausklappen
- Ⓔ Please pull out pages 2-3
- Ⓕ Veuillez ouvrir les pages 2 à 3
- Ⓝ Gelieve bladzijden 2-3 te ontvouwen
- Ⓔ Por favor desdoble las paginas de 2 a 3
- Ⓕ Desdobre as páginas 2-3
- Ⓔ Var vänlig öppna sidorna 2-3
- Ⓔ Käännä sivut 2-3 auki
- Ⓔ Fold ut 2-3
- Ⓔ Prosimy rozłożyć instrukcję na stronach 2-3
- Ⓔ Aprire le pagine dalle 2 alla 3
- Ⓔ Kérjük a 2 - 3 - ig levő oldalakat szétnyitni

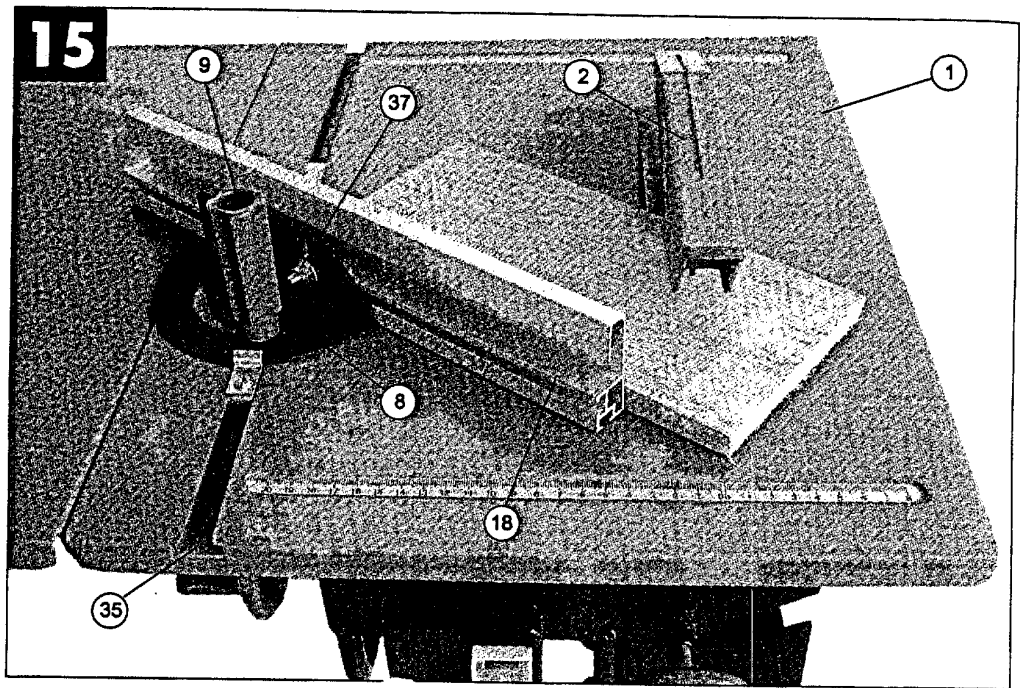
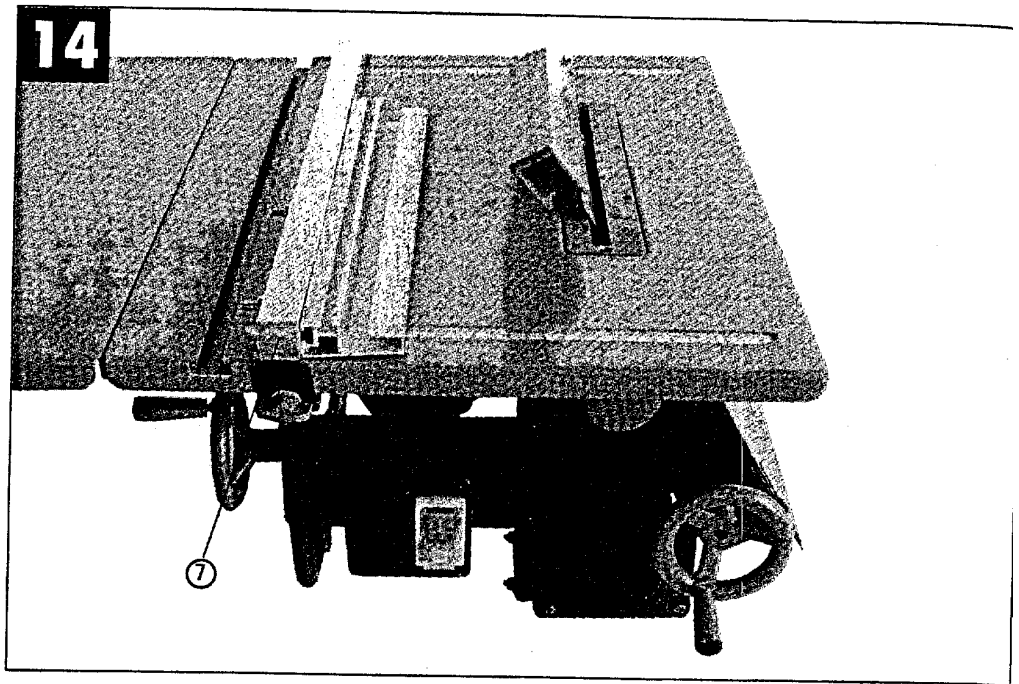
---

Ⓓ Seite	7 - 12
Ⓔ Page	13 - 18









## 1. Gerätebeschreibung (Abb. 1)

- 1 Sägetisch
- 2 Sägeblattschutz
- 3 Schiebestock
- 4 Sägeblatt
- 5 Spaltkeil
- 6 Tischeinlage
- 7 Parallelanschlag
- 8 Querschlag
- 9 Rändelschraube
- 10 Gestell
- 11 Ein-, Ausschalter
- 12 Flügelschraube
- 13 Tischstütze
- 14 Gehrungsanschlag
- 15 Handkurbel für Höhenverstellung
- 16 Feststellschraube für Schrägstellung
- 17 Handkurbel für Schrägstellung
- 18 Anschlagsschiene
- 19 Rändelschraube
- 20 Fixierschraube für Anschlagsschiene
- 21 Tischverbreiterung

## 2. Lieferumfang

- Tischkreissäge
- Tischverbreiterung
- Parallelanschlag
- Winkelanschlag
- Hartmetallbestücktes Sägeblatt
- Schiebestock

## 3. Bestimmungsgemäße Verwendung

Die Tischkreissäge TK 800 dient zum Längs- und Querschneiden (nur mit Winkelanschlag) von Hölzern, entsprechend der Maschinengröße. Rundhölzer aller Art dürfen nicht geschnitten werden.

**Die Maschine darf nur nach ihrer Bestimmung verwendet werden.**

Jede weitere darüber hinausgehende Verwendung ist nicht bestimmungsgemäß. Für daraus hervorgehende Schäden oder Verletzungen aller Art haftet der Benutzer/Bediener und nicht der Hersteller. Es dürfen nur für die Maschine geeignete Sägeblätter, die den Kenndaten in dieser Anleitung entsprechen, verwendet werden. Die Verwendung von Trennscheiben aller Art ist untersagt. Bestandteile der bestimmungsgemäßen Verwendung ist auch die Beachtung der Sicherheitshinweise, sowie die Montageanleitung und Betriebshinweise in der Bedienungsanleitung.

Personen, die die Maschine bedienen und warten, müssen mit dieser vertraut und über mögliche Gefahren unterrichtet sein.

Darüber hinaus sind die geltenden Unfallverhütungsvorschriften genauestens einzuhalten. Sonstige allgemeine Regeln in arbeitsmedizinischen und sicherheitstechnischen Bereichen sind zu beachten.

Veränderungen an der Maschine schließen eine Haftung des Herstellers und daraus entstehende Schäden gänzlich aus. Trotz bestimmungsmäßiger Verwendung können bestimmte Restrisikofaktoren nicht vollständig ausgeräumt werden. Bedingt durch Konstruktion und Aufbau der Maschine können folgende Punkte auftreten:

- Berührung des Sägeblattes im nicht abgedeckten Sägebereich.
- Eingreifen in das laufende Sägeblatt (Schnittverletzung).
- Rückschlag von Werkstücken und Werkstückteilen.
- Sägeblattbrüche.
- Herausschleudern von fehlerhaften Hartmetallteilen des Sägeblattes.
- Gehörschäden bei Nichtverwendung des nötigen Gehörschutzes.
- Gesundheitsschädliche Emissionen von Holzstäuben bei Verwendung in geschlossenen Räumen.

## 4. Wichtige Hinweise

Bitte lesen Sie die Gebrauchsanweisung sorgfältig durch und beachten Sie deren Hinweise. Machen Sie sich anhand dieser Gebrauchsanweisung mit dem Gerät, dem richtigen Gebrauch sowie den Sicherheitshinweisen vertraut.



### Sicherheitshinweise

- **Warnung:** Wenn Elektrowerkzeuge eingesetzt werden, müssen die grundlegenden Sicherheitsvorkehrungen befolgt werden, um die Risiken von Feuer, elektrischem Schlag und Verletzungen von Personen auszuschließen, einschließlich der folgenden:
- Beachten Sie alle diese Hinweise, vor und während Sie mit der Säge arbeiten.
- Bewahren Sie diese Sicherheitshinweise gut auf.
- Vermeiden Sie Körperberührungen mit geerdeten Teilen.
- Unbenutzte Geräte sollten an einem trockenen, verschlossenen Ort und außerhalb der Reichweite von Kindern aufbewahrt werden.
- Halten Sie die Werkzeuge scharf und sauber, um besser und sicherer arbeiten zu können. Kontrollieren Sie regelmäßig das Kabel des Werkzeugs und lassen Sie es bei Beschädigung von einem anerkannten Fachmann erneuern.
- Kontrollieren Sie Verlängerungskabel regelmäßig und ersetzen Sie sie, wenn sie

**D**

- beschädigt sind.
- Verwenden Sie im Freien nur dafür zugelassene entsprechend gekennzeichnete Verlängerungskabel.
  - Achten Sie darauf, was Sie tun. Gehen Sie mit Vernunft an die Arbeit. Benutzen Sie das Werkzeug nicht, wenn Sie müde sind.
  - Benutzen Sie keine Werkzeuge, bei denen sich der Schalter nicht ein- und ausschalten läßt.
  - Warnung! Der Gebrauch anderer Einsatzwerkzeuge und anderen Zubehörs kann eine Verletzungsgefahr für Sie bedeuten.
  - Ziehen Sie bei jeglichen Einstell- und Wartungsarbeiten den Netzstecker.
  - Geben Sie die Sicherheitshinweise an alle Personen, die an der Maschine arbeiten, weiter.
  - Verwenden Sie die Säge nicht zum Brennholz sägen.
  - Unterlassen Sie das Quersägen von Rundhölzern.
  - Vorsicht! Durch das rotierende Sägeblatt besteht Verletzungsgefahr für Hände und Finger.
  - Die Maschine ist mit einem Sicherheitsschalter (11) gegen Wiedereinschalten nach Spannungsabfall ausgerüstet.
  - Überprüfen Sie vor Inbetriebnahme, ob die Spannung auf dem Typenschild des Gerätes mit der Netzspannung übereinstimmt.
  - Ist ein Verlängerungskabel erforderlich, so vergewissern Sie sich, daß dessen Querschnitt für die Stromaufnahme der Säge ausreichend ist. Mindestquerschnitt 1 mm<sup>2</sup>
  - Kabeltrommel nur im abgerollten Zustand verwenden.
  - Die Säge nicht am Netzkabel tragen.
  - Überprüfen Sie die Netzanschlußleitung. Verwenden Sie keine fehlerhaften oder beschädigten Anschlußleitungen.
  - Benutzen Sie das Kabel nicht, um den Stecker aus der Steckdose zu ziehen. Schützen Sie das Kabel vor Hitze, Öl und scharfen Kanten.
  - Setzen Sie die Säge nicht dem Regen aus und benutzen Sie die Maschine nicht in feuchter oder nasser Umgebung.
  - Sorgen Sie für gute Beleuchtung.
  - Bei Arbeiten im Freien ist rutschfestes Schuhwerk empfehlenswert.
  - Sägen Sie nicht in der Nähe von brennbaren Flüssigkeiten oder Gasen.
  - Bei Arbeiten im Freien ist rutschfestes Schuhwerk empfehlenswert.
  - Tragen Sie geeignete Arbeitskleidung! Weite Kleidung oder Schmuck, können vom rotierenden Sägeblatt erfaßt werden.
  - Tragen Sie bei langen Haaren ein Haarnetz.
  - Vermeiden Sie abnormale Körperhaltung
  - Die Bedienungsperson muß mindestens 18 Jahre alt sein, Auszubildende mind. 16 Jahre, jedoch nur unter Aufsicht.
  - Unordnung im Arbeitsbereich kann Unfälle zur Folge haben.
  - Lassen Sie andere Personen, insbesondere Kinder, nicht das Werkzeug oder das Netzkabel berühren. Halten Sie sie vom Arbeitsplatz fern. Kinder von dem am Netz angeschlossenen Gerät fernhalten.
  - Halten Sie den Arbeitsplatz von Holzbalken und herumliegenden Teilen frei.
  - An der Maschine tätige Personen dürfen nicht abgelenkt werden.
  - Beachten Sie die Motor- und Sägeblatt-Drehrichtung.
  - Die Sägeblätter (4) dürfen in keinem Fall nach dem Ausschalten des Antriebs durch seitliche Gegendrücken gebremst werden.
  - Bauen Sie nur gut geschärfte, rißfreie und nicht verformte Sägeblätter (4) ein.
  - Verwenden Sie keine Kreissägeblätter (4) aus hochlegiertem Schnellarbeitsstahl (HSS -Stahl)
  - Sicherheitseinrichtungen (2, 5) an der Maschine dürfen nicht demontiert oder unbrauchbar gemacht werden.
  - Es dürfen nur Werkzeuge auf der Maschine verwendet werden, die der prEN 847-1:1996 entsprechen.
  - Fehlerhafte Sägeblätter (4) müssen sofort ausgetauscht werden.
  - Benützen Sie keine Sägeblätter, die den in dieser Gebrauchsanweisung angegebenen Kenndaten nicht entsprechen.
  - Es ist sicherzustellen, daß alle Einrichtungen (2, 15), die das Sägeblatt verdecken, einwandfrei arbeiten.
  - **Achtung:** Einsatzschnitte dürfen mit dieser Säge nicht durchgeführt werden.
  - Beschädigte oder fehlerhafte Schutzvorrichtungen sind unverzüglich auszutauschen.
  - Der Spaltkeil (5) ist eine wichtige Schutzvorrichtung, der das Werkstück führt und das Schließen der Schnittfuge hinter dem Sägeblatt und das Rückschlagen des Werkstückes verhindert. Achten Sie auf die Spaltkeilstärke. Der Spaltkeil darf nicht dünner sein als der Sägeblattkörper und nicht dicker als dessen Schnittfugenbreite.
  - Bei jedem Arbeitsgang muß die Abdeckhaube (2) auf das Werkstück abgesenkt werden.
  - Verwenden Sie beim Längsschneiden von schmalen Werkstücken unbedingt einen Schiebstock (3) (Breite kleiner als 120 mm).
  - Schneiden Sie keine Werkstücke, die zu klein sind, um sie sicher in der Hand zu halten.
  - Beim Zuschneiden von schmalen Holzstücken muß der Parallelanschlag auf der rechten Seite des Sägeblattes festgespannt werden.
  - Arbeitsstellung stets seitlich vom Sägeblatt.
  - Die Maschine nicht soweit belasten, daß sie zu Stillstand kommt.
  - Drücken Sie das Werkstück immer fest gegen die Arbeitsplatte (1).
  - Achten Sie darauf, daß abgeschnittene Holzstücke nicht vom Zahnkranz des Sägeblattes erfaßt und weggeschleudert werden.
  - Sämtliche Schutz- und Sicherheitseinrichtungen müssen nach abgeschlossener Reparatur oder Wartung sofort wieder montiert werden.



- Die Sicherheits-, Arbeits-, und Wartungshinweise des Herstellers, sowie die in den Technischen Daten angegebenen Abmessungen, müssen eingehalten werden.
- Die einschlägigen Unfallverhütungsvorschriften und die sonstigen, allgemein anerkannten sicherheitstechnischen Regeln müssen beachtet werden.
- Merkhefte der Berufsgenossenschaft beachten (VBG 7j).
- Schließen Sie bei jeder Tätigkeit die Staubabsaug-Einrichtung an.
- Säge nur mit einer geeigneten Absauganlage oder einem handelsüblichen Industriestaubsauger betreiben.
- Verlängerungskabel im Freien: Verwenden Sie im Freien nur dafür zugelassene und entsprechend gekennzeichnete Verlängerungskabel.
- Entfernen Sie nie lose Splitter, Späne oder eingeklemmte Holzteile bei laufendem Sägeblatt.
- Zum Beheben von Störungen oder zum Entfernen eingeklemmter Holzstücke die Maschine ausschalten. - Netzstecker ziehen -
- Bei ausgeschlagenem Sägespalt die Tischeinlage (6) erneuern. - Netzstecker ziehen -
- Die Tischkreissäge muß an einer 230 V Schukosteckdose mit vorschriftsmäßig angeschlossenen Schutzleiter, mit einer Mindestabsicherung von 10 A, angeschlossen werden.
- Verwenden Sie keine leistungsschwachen Maschinen für schwere Arbeiten.
- Verwenden Sie das Kabel nicht für Zwecke, für die es nicht bestimmt ist!
- Sorgen Sie für sicheren Stand und halten Sie jederzeit das Gleichgewicht.
- Überprüfen Sie das Werkzeug auf eventuelle Beschädigungen!
- Vor weiterem Gebrauch des Werkzeugs müssen Schutzvorrichtungen oder leicht beschädigte Teile sorgfältig auf ihre einwandfreie und bestimmungsgemäße Funktion untersucht werden.
- Überprüfen Sie, ob die beweglichen Teile einwandfrei funktionieren und nicht klemmen oder ob Teile beschädigt sind. Sämtliche Teile müssen richtig montiert sein und alle Bedingungen erfüllen, um den einwandfreien Betrieb des Werkzeugs sicherstellen.
- Beschädigte Schutzvorrichtungen und Teile müssen sachgemäß durch eine anerkannte Fachwerkstatt repariert oder ausgewechselt werden, soweit nichts anderes in der Gebrauchsanweisung angegeben ist.
- Lassen Sie beschädigte Schalter durch eine Kundendienstwerkstatt auswechseln.
- Dieses Werkzeug entspricht den einschlägigen Sicherheitsbestimmungen.
- Lassen Sie keine Werkzeugschlüssel stecken. Überprüfen Sie vor dem Einschalten, dass Schlüssel und Einstellwerkzeuge entfernt sind.

- Bei Nichtgebrauch des Werkzeugs Netzstecker ziehen.
- Reparaturen dürfen nur durch eine Elektrofachkraft ausgeführt werden, indem Originalersatzteile verwendet werden; andernfalls können Unfälle für Benutzer entstehen.



**Achtung  
Verletzungsgefahr!  
Nicht in das laufende  
Sägeblatt greifen.**



**Augenschutz tragen**



**Gehörschutz tragen**



**Staubschutz tragen**

#### Geräuschemissionswerte

- Das Geräusch dieser Säge wird nach DIN EN ISO 3744; 11/95, E DIN EN 31201; 6/93, ISO 7960 Anhang A; 2/95 gemessen. Das Gerät am Arbeitsplatz kann 85 db (A) überschreiten. In diesem Fall sind Schallschutzmaßnahmen für den Benutzer erforderlich. (Gehörschutz tragen!)

	Betrieb	Leerlauf
Schalldruckpegel LPA	90 dB(A)	83 dB(A)
Schalleistungspegel LWA	99 dB(A)	91dB(A)

„Die angegebenen Werte sind Emissionswerte und müssen damit nicht zugleich auch sichere Arbeitsplatzwerte darstellen. Obwohl es eine Korrelation zwischen Emissions- und Immissionspegeln gibt, kann daraus nicht zuverlässig abgeleitet werden, ob zusätzliche Vorsichtsmaßnahmen notwendig sind.“

oder nicht. Faktoren, welche den derzeitigen am Arbeitsplatz vorhandenen Immissionspegel beeinflussen können, beinhalten die Dauer der Einwirkungen, die Eigenart des Arbeitsraumes, andere Geräuschquellen usw., z.B. die Anzahl der Maschinen und anderen benachbarten Vorgängen. Die zuverlässigen Arbeitsplatzwerte können ebenso von Land zu Land variieren. Diese Information soll jedoch den Anwender befähigen, eine bessere Abschätzung von Gefährdung und Risiko vorzunehmen.\*

## 5. Technische Daten

Asynchronmotor	230V	50Hz
Leistung	800 Watt	
Kurzzeitbetrieb	S2 30 min.	
Leerlaufdrehzahl $n_0$	2950 $\text{min}^{-1}$	
Hartmetallsägeblatt	$\varnothing 205 \times \varnothing 16 \times 2,5 \text{ mm}$	
Anzahl der Zähne	20	
Tischgröße ohne Tischverbreiterung	513 x 400 mm	
Tischverbreiterung	513 x 200 mm	
Schnitthöhe max.	43 mm / 90°	
	25 mm / 45°	
Höhenverstellung	stufenlos 0 - 43 mm	
Motor schwenkbar	stufenlos 0° - 45°	
Absauganschluß	$\varnothing 35 \text{ mm}$	
Gewicht	21 kg	

## 6. Vor Inbetriebnahme

- Die Maschine muß standsicher aufgestellt werden, d.h. auf einer Werkbank, oder festem Untergestell festgeschraubt werden.
- Vor Inbetriebnahme müssen alle Abdeckungen und Sicherheitsvorrichtungen ordnungsgemäß montiert sein.
- Das Sägeblatt muß frei laufen können.
- Bei bereits bearbeitetem Holz auf Fremdkörper wie z.B. Nägel oder Schrauben usw. achten.
- Bevor Sie den Ein- / Ausschalter betätigen, vergewissern Sie sich, ob das Sägeblatt richtig montiert ist und bewegliche Teile leichtgängig sind.
- Überzeugen Sie sich vor dem Anschließen der Maschine, daß die Daten auf dem Typenschild mit den Netzdaten übereinstimmen.

## 7. Montage

**Achtung!** Vor allen Wartungs- und Umrüstarbeiten an der Kreissäge ist der Netzstecker zu ziehen.

### 7.1 Tischverbreiterung aufstellen (Abb. 1)

- Tischverbreiterung (21) kannsowohl links als

10

auch rechts vom Sägetisch (1) eingehängt werden

- Tischstützen (13) nach unten klappen.
- Rändelschraube (19) verstellen, bis die Tischverbreiterung (21) mit dem Sägetisch (1) eben ist.
- Queranschlag (8) in den Laufschlitz (a) des Sägetisches (1) schieben.

### 7.2 Montage des Sägeblattes (Abb. 2/3)

- **Achtung!** Netzstecker ziehen
- Die Spankastenabdeckung (22) durch lösen der Befestigungsschrauben (23) lockern und nach oben klappen.
- Mutter (24) lösen, indem man den Ring-Schlüssel (30) an der Mutter (24) ansetzt und mit dem Stirnlochschlüssel (31) am Außenflansch (25) um gegenzuhalten, ansetzt.
- **Achtung!** Mutter in Rotationsrichtung des Sägeblattes (4) drehen.
- Äußeren Flansch (25) abnehmen und altes Sägeblatt (4) schräg nach unten vom inneren Flansch abziehen.
- Aufnahmeflansche reinigen.
- Die Montage des neuen Sägeblattes erfolgt in umgekehrter Reihenfolge.
- **Achtung!** Laufrichtung beachten (siehe Pfeil auf dem Sägeblatt).

### 7.3 Einstellung des Spaltkeils (Abb. 4-6)

- Sägeblattschutz (2) abnehmen (siehe 7.4)
- Tischeinlage (6) entfernen (siehe 7.5)
- Die beiden Schrauben (32) lockern.
- Den Spaltkeil (5) so einstellen, daß der Abstand zwischen Sägeblatt (4) und Spaltkeil (5) 3 - 5 mm beträgt. (siehe Abb. 6)
- Der Spaltkeil (5) muß in Längsrichtung in einer Linie mit dem Sägeblatt (4) sein.
- Die beiden Schrauben (32) wieder festziehen.
- Die Einstellung des Spaltkeils muß nach jedem Sägeblattwechsel überprüft werden.

### 7.4 Montage des Sägeblattschutzes (Abb. 4)

- Sägeblattschutz (2) auf den Spaltkeil (5) aufsetzen und ausrichten.
- Schraube (27) durch das Loch im Sägeblattschutz (2) und im Spaltkeil (5) stecken und mit der Mutter sichern.
- Die Demontage erfolgt in umgekehrter Reihenfolge.

Achtung: Der Sägeblattschutz (2) muß frei beweglich sein.

### 7.5 Austausch der Tischeinlage (Abb. 4)

- Achtung: Netzstecker ziehen!
- Die sechs Schrauben (28) entfernen.
- Sägeblattschutz (2) abnehmen (siehe 7.4)
- Die verschlissene Tischeinlage (6) nach oben herausnehmen.
- Die Montage der neuen Tischeinlage erfolgt in umgekehrter Reihenfolge.

## 8. Bedienung

### 8.1 Ein-, Ausschalten (Abb. 1)

- Durch Drücken des grünen Tasters ① kann die Säge eingeschaltet werden.
- Um die Säge wieder auszuschalten, muß der rote Taster ② gedrückt werden.

### 8.2 Parallelanschlag

#### 8.2.1 Anschlaghöhe (Abb. 7/ 8)

- Der mitgelieferte Parallelanschlag (7) besitzt zwei verschieden hohe Führungsflächen.
- Je nach Dicke der zu schneidenden Materialien muß die Anlagschiene (18) nach Abb.7, für dickes Material und nach Abb.8 für dünnes Material verwendet werden.
- Zum Umstellen der Anschlaghöhe, die beiden Schrauben (20) lockern und die Anlagschiene (18) von der Trägerschiene (26) abziehen.
- Anlagschiene (18) um 90° nach links oder rechts drehen, je nach benötigter Anschlaghöhe, und wieder auf die Trägerschiene (26) aufstecken.
- Schrauben (20) festziehen.

#### 8.2.2 Anschlaglänge (Abb. 7/ 8)

- Um ein Klemmen des Schnittgutes zu vermeiden, ist die Anlagschiene (18) immer bis zur Vorderkante des Sägetisches (1) zu schieben, und mit den beiden Schrauben (20) zu fixieren. (siehe 8.2.1)

#### 8.2.3 Schnittbreite (Abb. 8)

- Beim Längsschneiden von Holzteilen muß der Parallelanschlag (7) verwendet werden.
- Den Parallelanschlag (7) auf die rechte oder linke Seite des Sägetisches (1) schieben.
- Unter Zuhilfenahme der Skala (b) auf dem

- Säge Tisch (1) kann der Parallelanschlag (7) auf das gewünschte Maß eingestellt werden.
- Die beiden Flügelschrauben (12) festziehen, um den Parallelanschlag (7) zu fixieren.

### 8.3 Schnittiefeinstellung (Abb. 9)

- Um die Schnittiefe des Sägeblattes (4) zu verändern, muß die Handkurbel (15) nach links, "↶" für geringere Schnittiefe, oder nach rechts, "↷" für eine größere Schnittiefe, gedreht werden.

### 8.4 Winkeleinstellung (Abb. 9/10)

- Feststellgriffe (16) lockern
- Durch drehen der Handkurbel (17) kann das Sägeblatt (4) auf das gewünschte Winkelmaß (siehe Skala (a)) gestellt werden.
- Feststellgriffe (16) wieder festziehen.

## 9. Betrieb

Nach jeder neuen Einstellung empfehlen wir einen Probeschnitt, um die eingestellten Maße zu überprüfen.

Nach dem Einschalten der Säge abwarten, bis das Sägeblatt seine max. Drehzahl erreicht hat, bevor Sie den Schnitt durchführen.

Lange Werkstücke gegen Abklippen am Ende des Schneidvorganges sichern (z.B. Abrollständer etc.)

**Achtung beim Einschneiden.**

### 9.1 Schneiden schmaler Werkstücke (Breite kleiner 120 mm) (Abb.11)

- Den Parallelanschlag (7) entsprechend der vorgesehenen Werkstückbreite einstellen.
- Werkstück mit beiden Händen vorschieben, im Bereich des Sägeblattes (4) unbedingt den Schiebestock (3) verwenden. (Im Lieferumfang enthalten!)
- Werkstück immer bis zum Ende des Spaltkeils (5) durchschieben.
- **Achtung!** Bei kurzen Werkstücken ist der Schiebestock schon bei Schnittbeginn zu verwenden.

### 9.2 Schneiden sehr schmaler Werkstücke (Breite kleiner 30 mm) (Abb. 12)

- Der Parallelanschlag (7) ist auf die Zuschnittbreite des Werkstücks einzustellen.
- Werkstück mit Schiebeholtz (d) gegen die

Anschlagschiene (18) drücken und Werkstück mit dem Schiebestock (3) bis zum Ende des Spaltkeils (5) duchschieben.

**Schiebehholz nicht im Lieferumfang!**  
(Erhältlich im einschlägigen Fachhandel)

**9.3 Schrägschnitte (Abb. 14)**

Schrägschnitte werden grundsätzlich unter der Verwendung des Parallelanschlages (7) durchgeführt.

- Sägetisch in der gewünschten Winkelstellung fixieren (siehe 8.4).
- Das zu schneidende Werkstück am Parallelanschlag (7) entlangführen. Siehe hierzu, je nach Werkstückbreite, 9.1 bzw. 9.2.

**9.4 45° - Schnitte kleiner Werkstücke (Abb. 13)**

45°- Schnitte dürfen nur unter Zuhilfenahme des Parallelanschlages (7) und des Winkelanschlages (14) oder des Queranschlages (8) ausgeführt werden.

- Winkelanschlag (14) auf den Parallelanschlag (7) aufsetzen.
- Parallelanschlag (7) auf die gewünschte Länge des Werkstücks einstellen und festklemmen.
- Werkstück in den Winkelanschlag (14) einlegen.
- Säge einschalten und Winkelanschlag (14) zusammen mit dem Holzstück entlang des Parallelanschlages (7) in das Sägeblatt (4) schieben.
- Nach Ausführung des Schnittes Säge ausschalten.

**9.5 Schneiden mit dem Queranschlag (Abb. 15)**

- Queranschlag (8) in den Laufschrütz (35) des Sägetisches (1) einlegen.
- Rändelschraube (9) lockern und durch Drehen des Führungswinkels das gewünschte Winkelmaß einstellen.
- Rändelschraube (9) wieder festziehen.
- Queranschlag bis zum Sägeplatt vorschieben.
- Flügelschraube (37) lockern und Anschlagsschiene vorschieben, bis der Abstand zwischen Sägeblatt und Anschlagsschiene noch ca. 2 cm beträgt.
- Flügelschraube (37) wieder festziehen.
- Queranschlag wieder zurückziehen und Holzstück an die Anschlagsschiene (18) anlegen.
- Säge einschalten.
- Holzstück fest an die Anschlagsschiene (18) drücken und Queranschlag in Richtung des Sägeblattes schieben, um den Schnitt auszuführen.
- Nach Beendigung des Schneidvorgangs Säge wieder ausschalten.

**10. Wartung**

- Staub und Verschmutzungen sind regelmäßig von der Maschine zu entfernen. Die Reinigung ist am besten mit Druckluft oder einem Lappen durchzuführen.
- Benutzen Sie zur Reinigung des Kunststoffes keine ätzenden Mittel.

**11. Ersatzteilbestellung (Abb. 1)**

Bei der Ersatzteilbestellung sollten folgende Angaben gemacht werden:

- Typ des Gerätes
- Artikelnummer des Gerätes
- Ident-Nummer des Gerätes
- Ersatzteil-Nummer des erforderlichen Ersatzteil:

Pos.-Nr.	Art.Nr.
2	434070001
3	434031059
4	45.020.39
6	434070002
7+12+18+20	434070003
8+9	434070004
11	434070005
14	434060033
15	434070006
16	434070007
19	434070008

### ① CERTIFICATO DI GARANZIA

La garanzia inizia con il giorno dell'acquisto e viene concessa per 24 mesi per errori di produzione oppure per difetti del materiale e del funzionamento. I ricambi necessari e la relativa manodopera non vengono addebitati.

Non viene concessa garanzia per i danni conseguenti.

Il responsabile del servizio assistenza

### Ⓢ GARANTIBEVIS

Garantiperioden er 24 måneder fra købsdato.

Garantien dækker mangelfuld udførelse eller materiale- og funktionsfejl.

De dertil nødvendige reservedele og de påløbne arbejdstimer faktureres ikke.

Der hæftes ikke for følgeskader.

Deres kontaktperson hos kundeservice

## GARANTIEURKUNDE

Wir gewähren Ihnen zwei Jahre Garantie gemäß nachstehenden Bedingungen. Die Garantiezeit beginnt jeweils mit dem Tag der Lieferung, der durch Kaufbeleg, wie Rechnung, Lieferschein oder deren Kopie, nachzuweisen ist. Innerhalb der Garantiezeit beseitigen wir alle Funktionsfehler am Gerät, die nachweisbar auf mangelhafte Ausführung oder Materialfehler zurückzuführen sind. Die dazu benötigten Ersatzteile und die anfallende Arbeitszeit werden nicht berechnet.

**Ausschluss:** Die Garantiezeit bezieht sich nicht auf natürliche Abnutzung oder Transportschäden, ferner nicht auf Schäden, die infolge Nichtbeachtung der Montageanleitung und nicht normgemäßer Installation entstanden. Der Hersteller haftet nicht für indirekte Folge- und Vermögensschäden.

Durch die Instandsetzung wird die Garantiezeit nicht erneuert oder verlängert. Bei Garantieanspruch, Störungen oder Ersatzteilbedarf wenden Sie sich bitte an.

ISC GmbH · International Service Center  
Eschenstraße 6 · D-94405 Landau/Isar (Germany)

Info-Tel. 0190-145 048 (62 Ct/Min.) • Telefax 0 99 51-26 10 und 52 50  
Service- und Infoserver: <http://www.isc-gmbh.info>

Technische Änderungen vorbehalten  
Technical changes subject to change  
Sous réserve de modifications  
Technische wijzigingen voorbehouden  
Salvo modificaciones técnicas  
Salvaguardem-se alterações técnicas  
Förbehåll för tekniska förändringar  
Oikeus teknisiin muutoksiin pidätetään  
Der tages forbehold for tekniske ændringer  
Ο κατασκευαστής διατηρεί το δικαίωμα  
τεχνικών αλλαγών  
Con riserva di apportare modifiche tecniche  
Tekniske ændringer forbeholdes

**SICHERHEITSHINWEISE**

**Achtung!** Beim Gebrauch von Elektrowerkzeugen sind zum Schutz gegen elektrischen Schlag, Verletzungs- und Brandgefahr folgende grundsätzlichen Sicherheitsmaßnahmen zu beachten. Lesen und beachten Sie diese Hinweise, bevor Sie das Gerät benutzen.

1. Halten Sie Ihren Arbeitsbereich in Ordnung
  - Unordnung im Arbeitsbereich ergibt Unfallgefahr.
2. Berücksichtigen Sie Umgebungseinflüsse
  - Setzen Sie Elektrowerkzeuge nicht dem Regen aus. Benützen Sie Elektrowerkzeuge nicht in feuchter oder nasser Umgebung. Sorgen Sie für gute Beleuchtung. Benützen Sie Elektrowerkzeuge nicht in der Nähe von brennbaren Flüssigkeiten oder Gasen.
3. Schützen Sie sich vor elektrischem Schlag
  - Vermeiden Sie Körperberührung mit geerdeten Teilen, zum Beispiel Rohren, Heizkörpern, Herden, Kühlschränken.
4. Halten Sie Kinder fern!
  - Lassen Sie andere Personen nicht das Werkzeug oder Kabel berühren, halten Sie sie von Ihrem Arbeitsbereich fern.
5. Bewahren Sie Ihre Werkzeuge sicher auf
  - Unbenutzte Werkzeuge sollten in trockenem, verschlossenem Raum und für Kinder nicht erreichbar aufbewahrt werden.
6. Überlasten Sie Ihre Werkzeuge nicht
  - Sie arbeiten besser und sicherer im angegebenen Leistungsbereich.
7. Benützen Sie das richtige Werkzeug
  - Verwenden Sie keine zu schwachen Werkzeuge oder Vorsatzgeräte für schwere Arbeiten. Benützen Sie Werkzeuge nicht für Zwecke und Arbeiten, wofür Sie nicht bestimmt sind; zum Beispiel benützen Sie keine Handkreissäge, um Bäume zu fällen oder Äste zu schneiden.
8. Tragen Sie geeignete Arbeitskleidung
  - Tragen Sie keine weite Kleidung oder Schmuck. Sie können von beweglichen Teilen erfaßt werden. Bei Arbeiten im Freien sind Gummihandschuhe und rutschfestes Schuhwerk empfehlenswert. Tragen Sie bei langen Haaren ein Haarnetz.
9. Benützen Sie eine Schutzbrille
  - Verwenden Sie eine Atemmaske bei stauberzeugenden Arbeiten.
10. Zweckentfremden Sie nicht das Kabel
  - Tragen Sie das Werkzeug nicht am Kabel, und benützen Sie es nicht, um den Stecker aus der Steckdose zu ziehen. Schützen Sie das Kabel vor Hitze, Öl und scharfen Kanten.
11. Sichern Sie das Werkstück
  - Benützen Sie Spannvorrichtungen oder einen Schraubstock, um das Werkstück festzuhalten. Es ist damit sicherer gehalten als mit Ihrer Hand und ermöglicht die Bedienung der Maschine mit beiden Händen.
12. Überdehnen Sie nicht Ihren Standbereich
  - Vermeiden Sie abnormale Körperhaltung. Sorgen Sie für sicheren Stand, und halten Sie jederzeit das Gleichgewicht.
13. Pflegen Sie Ihre Werkzeuge mit Sorgfalt
  - Halten Sie Ihre Werkzeuge scharf und sauber, um gut und sicher zu arbeiten. Befolgen Sie die Wartungsvorschriften und die Hinweise für Werkzeugwechsel. Kontrollieren Sie regelmäßig den Stecker und das Kabel, und lassen Sie diese bei Beschädigung von einem anerkannten Fachmann erneuern. Kontrollieren Sie Verlängerungskabel regelmäßig und ersetzen Sie beschädigte. Halten Sie Handgriffe trocken und frei von Öl und Fett.
14. Ziehen Sie den Netzstecker
  - Bei Nichtgebrauch, vor der Wartung und beim Werkzeugwechsel, wie zum Beispiel Sägeblatt, Bohrer und Maschinenwerkzeugen aller Art.
15. Lassen Sie keine Werkzeugschlüssel stecken
  - Überprüfen Sie vor dem Einschalten, daß die Schlüssel und Einstellwerkzeuge entfernt sind.
16. Vermeiden Sie unbeabsichtigten Anlauf
  - Tragen Sie keine an das Stromnetz angeschlossenen Werkzeuge mit dem Finger am Schalter. Vergewissern Sie sich, daß der Schalter beim Anschluß an das Stromnetz ausgeschaltet ist.
17. Verlängerungskabel im Freien
  - Verwenden Sie im Freien nur dafür zugelassene und entsprechend gekennzeichnete Verlängerungskabel.
18. Seien Sie stets aufmerksam
  - Beobachten Sie Ihre Arbeit. Gehen Sie vernünftig vor. Verwenden Sie das Werkzeug nicht, wenn Sie unkonzentriert sind.
19. Kontrollieren Sie Ihr Gerät auf Beschädigungen
  - Vor weiterem Gebrauch des Werkzeugs die Schutzvorrichtungen oder leicht beschädigte Teile sorgfältig auf ihre einwandfreie und bestimmungsgemäße Funktion überprüfen. Überprüfen Sie, ob die Funktion beweglicher Teile in Ordnung ist, ob sie nicht klemmen oder ob Teile beschädigt sind. Sämtliche Teile müssen richtig montiert sein und alle Bedingungen des Gerätes zu gewährleisten. Beschädigte Schutzvorrichtungen und Teile sollen sachgemäß durch eine Kundendienstwerkstatt repariert oder ausgewechselt werden, soweit nichts anderes in den Betriebsanleitungen angegeben ist. Beschädigte Schalter müssen bei einer Kundendienstwerkstatt ersetzt werden. Benützen Sie keine Werkzeuge, bei denen sich der Schalter nicht ein- und ausschalten läßt.
20. Achtung!
  - Zu Ihrer eigenen Sicherheit, benützen Sie nur Zubehör und Zusatzgeräte, die in der Bedienungsanleitung angegeben oder vom Werkzeug-Hersteller empfohlen oder angegeben werden. Der Gebrauch anderer als der in der Bedienungsanleitung oder im Katalog empfohlenen Einsatzwerkzeuge oder Zubehöre kann eine persönliche Verletzungsgefahr für Sie bedeuten.
21. Reparaturen nur vom Elektrofachmann
  - Dieses Elektrowerkzeug entspricht den einschlägigen Sicherheitsbestimmungen. Reparaturen dürfen nur von einer Elektrofachkraft ausgeführt werden, andernfalls können Unfälle für den Betreiber entstehen.
22. Schließen Sie die Staubabsaug-Einrichtung an
  - Wenn Vorrichtungen zum Anschluß von Staubabsaugvorrichtungen vorhanden sind, überzeugen Sie sich, daß diese angeschlossen und benutzt werden.
23. Geräusch
  - Das Geräusch dieses Elektrowerkzeuges wird nach ISO 3744, NFS 31-031 (84/537/EWG) gemessen. Das Geräusch am Arbeitsplatz kann 85 dB (A) überschreiten. In diesem Fall sind Schallschutzmaßnahmen für den Bedienenden erforderlich. Bewahren Sie die Sicherheitshinweise gut auf.

- (D)** **Sicherheitshinweise**  
Bitte lesen und aufbewahren.
- (GB)** **Safety Instructions**  
Please read and save these instructions.
- (F)** **Instructions de sécurité**  
Prière de lire et de conserver.
- (NL)** **Veiligheidsadviezen**  
Lees en let goed op deze adviezen.
- (I)** **Indicazioni per la sicurezza**  
Preghiera, legga e conservi le presenti istruzioni.
- (DK)** **Sikkerhedsinstruktioner**  
Bedes læses igennem og gemmes
- (RUS)** **Инструкция по технике безопасности**  
Пожалуйста, прочитайте и сохраните.
- (PL)** **Wskazówki Bezpieczeństwa**  
Proszę przeczytać i przechować!

**Einhell®**  
 **bavaria**