



GARDENLINE®

Gartenpumpe

Kerti szivattyú • Vrtna črpalka

Originalbetriebsanleitung • Eredeti használati utasítás
Originalna navodila za uporabo



KUNDENDIENST • ÜGYFÉLSZOLGÁLAT • POPRODAJNA PODPORA



☎ 0820/250551

☎ 06(1) 237-0494

☎ 00386 15838304



www.isc-gmbh.info

MODELL: GLGP 1008-S

04/2013

Inhaltsverzeichnis

03	Sicherheitshinweise
06	Lieferumfang
07	Gerätebeschreibung
08	Verwendung
09	Vor Inbetriebnahme
12	Bedienung
13	Informationen
18	Garantiekarte



Sicherheitshinweise

1

Bevor Sie diese Gartenpumpe in Betrieb nehmen, lesen Sie die nachstehenden Sicherheitsvorschriften und die Bedienungsanleitung aufmerksam durch.

Falls Sie das Gerät an andere Personen übergeben sollten, händigen Sie die Bedienungsanleitung bitte mit aus.

Bewahren Sie die Bedienungsanleitung immer gut auf!

Verpackung:

Ihr Gerät befindet sich zum Schutz vor Transportschäden in einer Verpackung. Verpackungen sind Rohstoffe und somit wiederverwendungsfähig oder können dem Rohstoffkreislauf zurückgeführt werden.

- Dieses Gerät ist nicht dafür bestimmt, durch Personen (einschließlich Kinder) mit eingeschränkten physischen, sensorischen oder geistigen Fähigkeiten oder mangels Erfahrung und/oder mangels Wissen benutzt zu werden, es sei denn, sie werden durch eine für ihre Sicherheit zuständige Person beaufsichtigt oder erhalten von ihr Anweisungen, wie das Gerät zu benutzen ist. Kinder sollten beaufsichtigt werden, um sicherzustellen, dass sie nicht mit dem Gerät spielen.
- Halten Sie Verpackungsbeutel und -folien außerhalb der Reichweite von Babys und Kleinkindern, es besteht Erstickungsgefahr!
- Der Benutzer ist im Arbeitsbereich des Gerätes gegenüber Dritten verantwortlich.
- Vor Inbetriebnahme ist durch fachmännische Prüfung sicherzustellen, dass die geforderten elektrischen Schutzmaßnahmen vorhanden sind.



- **⚠ Vorsicht!**
An stehenden Gewässern, Garten- und Schwimmteichen und in deren Umgebung ist die Benutzung der Pumpe nur mit Fehlerstrom-Schutzschalter mit einem auslösenden Bemessungsfehlerstrom bis 30 mA (nach VDE 0100 Teil 702 und 738) zulässig.
- Die Pumpe ist nicht zum Einsatz in Schwimmbecken, Planschbecken jeder Art und sonstigen Gewässern geeignet, in welchen sich während des Betriebs Personen oder Tiere aufhalten können.
- Ein Betrieb der Pumpe während des Aufenthalts von Mensch oder Tier im Gefahrenbereich ist nicht zulässig. Fragen Sie Ihren Elektrofachmann!
- Führen Sie vor jeder Benutzung eine Sichtprüfung des Gerätes durch. Benutzen Sie das Gerät nicht, wenn Sicherheitsvorrichtungen beschädigt oder abgenutzt sind. Setzen Sie nie Sicherheitsvorrichtungen außer Kraft.
- Verwenden Sie das Gerät ausschließlich entsprechend dem in dieser Gebrauchsanweisung angegebenen Verwendungszweck.
- Sie sind für die Sicherheit im Arbeitsbereich verantwortlich.
- Wenn die Anschlussleitung dieses Gerätes beschädigt wird, muss sie durch den Hersteller oder seinen Kundendienst oder eine ähnliche qualifizierte Person ersetzt werden, um Gefährdungen zu vermeiden.
- Die auf dem Typenschild der Pumpe angegebene Spannung von 230 Volt Wechselspannung muss der vorhandenen Netzspannung entsprechen.
- Die Pumpe niemals am Netzkabel anheben, transportieren oder befestigen.
- Stellen Sie sicher, dass die elektrische Steckverbindungen im überflutungssicheren Bereich liegen, bzw. vor Feuchtigkeit geschützt sind.
- Vor jeder Arbeit an der Pumpe Netzstecker ziehen.



- Vermeiden Sie, dass die Pumpe einem direkten Wasserstrahl ausgesetzt wird.
- Für die Einhaltung ortsbezogener Sicherheits- und Einbau- bestimmungen ist der Betreiber verantwortlich (Fragen Sie eventuell einen Elektrofachmann).
- Folgeschäden durch eine Überflutung von Räumen bei Stö- rungen an der Pumpe hat der Benutzer durch geeignete Maßnahmen (z.B. Installation von Alarmanlage, Reserve- pumpe o.ä.) auszuschließen.
- Bei einem eventuellen Ausfall der Pumpe dürfen Reparatur- arbeiten nur durch einen Elektrofachmann oder durch den ISC-Kundendienst durchgeführt werden.
- Verwenden Sie ausschließlich Original-Ersatzteile.
- Die Pumpe darf nie trocken laufen, oder mit voll geschlos- sener Ansaugleitung betrieben werden. Für Schäden an der Pumpe, die durch Trockenlauf entstehen, erlischt die Garan- tie des Herstellers.
- Die Pumpe darf nicht für den Betrieb von Schwimmbecken verwendet werden.
- Die Pumpe darf nicht in den Trinkwasserkreislauf eingebaut werden.

Lieferumfang

2

- Öffnen Sie die Verpackung und nehmen Sie das Gerät vorsichtig aus der Verpackung.
- Entfernen Sie das Verpackungsmaterial sowie Verpackungs- und Transportsicherungen (falls vorhanden).
- Überprüfen Sie, ob der Lieferumfang vollständig ist.
- Kontrollieren Sie das Gerät und die Zubehörteile auf Transportschäden.
- Bewahren Sie die Verpackung nach Möglichkeit bis zum Ablauf der Garantiezeit auf.

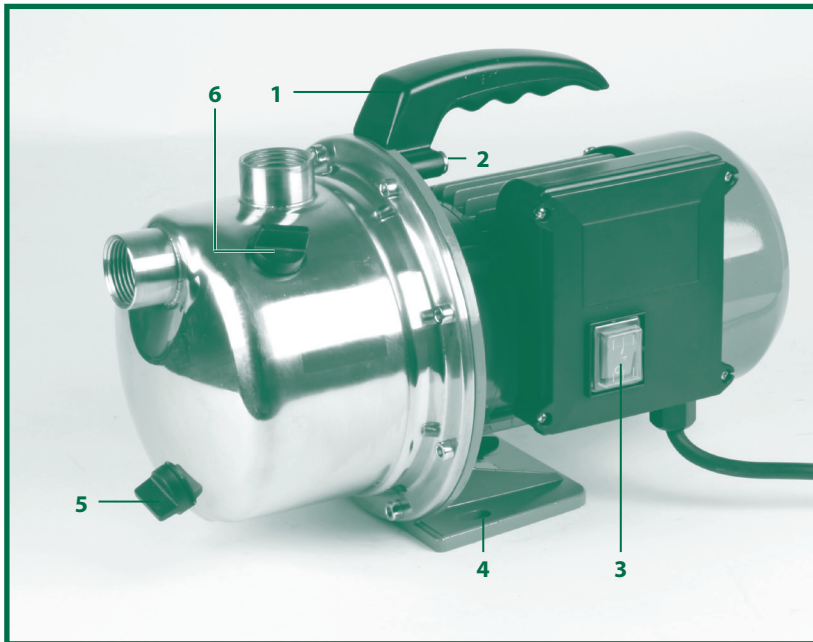
Achtung!

Gerät und Verpackungsmaterial sind kein Kinderspielzeug! Kinder dürfen nicht mit Kunststoffbeuteln, Folien und Kleinteilen spielen! Es besteht Verschluckungs- und Erstickungsgefahr!

- **Gartenpumpe GLGP 1008 (Art.-Nr.: 41.712.95)**
- **Tragegriff**
- **2 Schrauben**
- **Saugschlauch 4 m (Art.-Nr.: 41.736.81)**
- **Originalbetriebsanleitung**



1. Tragegriff
2. 2 Schrauben
3. Ein-/Ausshalter
4. Befestigungslöcher
5. Wasserablassschraube
6. Wassereinfüllschraube



Einsatzbereich

- Zum Bewässern und Gießen von Grünanlagen, Gemüsebeeten und Gärten.
- Zum Betrieb von Rasensprengern.
- Mit Vorfilter zur Wasserentnahme aus Teichen, Bächen, Regentonnen, Regenwasser-Zisternen und Brunnen.

Fördermedien

Zur Förderung von klarem Wasser (Süßwasser), Regenwasser oder leichter Waschlauge/ Brauchwasser.

Die maximale Temperatur der Förderflüssigkeit darf im Dauerbetrieb +35° C nicht überschreiten.

Mit dieser Pumpe dürfen keine brennbaren, gasenden oder explosiven Flüssigkeiten gefördert werden.

Die Förderung von aggressiven Flüssigkeiten (Säuren, Laugen, Silosickersaft usw.), sowie Flüssigkeiten mit abrasiven Stoffen (Sand) ist ebenfalls zu vermeiden.

Die Maschine darf nur nach ihrer Bestimmung verwendet werden. Jede weitere darüber hinausgehende Verwendung ist nicht bestimmungsgemäß. Für daraus hervorgerufene Schäden oder Verletzungen aller Art haftet der Benutzer/Bediener und nicht der Hersteller.

Bitte beachten Sie, dass unsere Geräte bestimmungsgemäß nicht für den gewerblichen, handwerklichen oder industriellen Einsatz konstruiert wurden. Wir übernehmen keine Gewährleistung, wenn das Gerät in Gewerbe-, Handwerks- oder Industriebetrieben sowie bei gleichzusetzenden Tätigkeiten eingesetzt wird.



Vor Inbetriebnahme

5

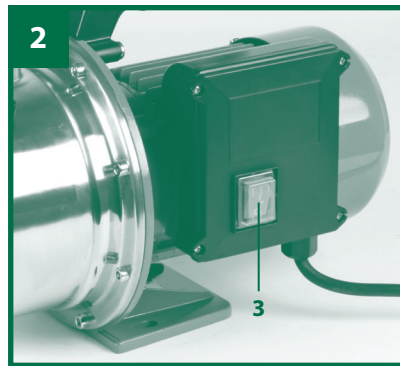
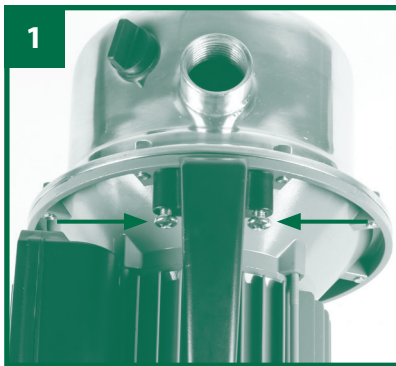
Grundsätzlich empfehlen wir die Verwendung eines Vorfilters und einer Sauggarnitur mit Saugschlauch, Saugkorb und Rückschlagventil, um lange Wiederansaugzeiten und eine unnötige Beschädigung der Pumpe durch Steine und feste Fremdkörper zu verhindern.

Montage des Tragegriffes

Der Tragegriff muss mit den 2 beiliegenden Schrauben montiert werden (siehe Bild 1).

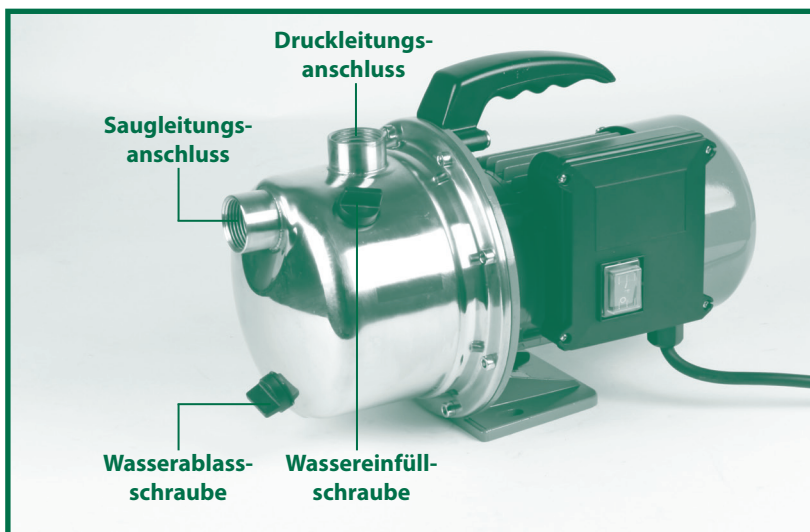
Elektrischer Anschluss

- Der elektrische Anschluss erfolgt an einer Schutzkontakt-Steckdose 230 V ~ 50 Hz. Absicherung mindestens 10 Amperere. Bitte achten Sie darauf, dass die Steckdose gut erreichbar ist.
- Die Ein-/Ausschaltung erfolgt mit dem eingebauten Schalter (siehe Bild 2/Pos. 3).
- Gegen Überlastung oder Blockierung wird der Motor durch den eingebauten Temperaturwächter geschützt. Bei Überhitzung schaltet der Temperaturwächter die Pumpe automatisch ab und nach dem Abkühlen schaltet sich die Pumpe wieder selbständig ein.



Montage einer Saugleitung (siehe Bild)

- Einen Saugschlauch (Kunststoffschlauch mind. 19 mm (3/4") mit Spiralversteifung) direkt oder mit einem Gewindenippel an den Saugleitungsanschluss ca. 33 mm (R1 IG) der Pumpe schrauben (siehe Bild).
- Der verwendete Saugschlauch sollte ein Saugventil haben. Falls das Saugventil nicht verwendet werden kann, sollte ein Rückschlagventil in der Saugleitung installiert werden.
- Die Saugleitung von der Wasserentnahme zur Pumpe steigend verlegen. Vermeiden Sie unbedingt die Verlegung der Saugleitung über die Pumpenhöhe; Luftblasen in der Saugleitung verzögern und verhindern den Ansaugvorgang.
- Saug- und Druckleitung sind so anzubringen, dass diese keinen mechanischen Druck auf die Pumpe ausüben.
- Das Saugventil sollte genügend tief im Wasser liegen, so dass durch Absinken des Wasserstandes ein Trockenlauf der Pumpe vermieden wird.
- Eine undichte Saugleitung verhindert durch Luftansaugen das Ansaugen des Wassers.
- Vermeiden Sie das Ansaugen von Fremdkörpern (Sand usw.); falls notwendig, ist ein Vorfilter anzubringen.



Druckleitungsanschluss

- Die Druckleitung (sollte mind. 19 mm (3/4") sein) muss direkt oder über einen Gewindenippel an den Druckleitungsanschluss ca. 33 mm (R1 IG) der Pumpe angeschlossen werden (siehe Bild).
- Selbstverständlich kann mit entsprechenden Verschraubungen ein ca. 13 mm (1/2") Druckschlauch verwendet werden. Die Förderleistung wird durch den kleineren Druckschlauch reduziert.
- Während des Ansaugvorgangs sind die in der Druckleitung vorhandenen Absperrorgane (Spritzdüsen, Ventile etc.) voll zu öffnen, damit die in der Saugleitung vorhandene Luft frei entweichen kann.



- Pumpe auf einem ebenen und festen Standort aufstellen.
- Vor Inbetriebnahme ist die Pumpe auf dem Untergrund fest zu montieren, mittels der Befestigungslöcher im Standfuß (siehe Bild/Pos. 4).
- Saugleitung betriebsbereit anbringen.
- Elektrischen Anschluss herstellen.
- Pumpe an der Wassereinfüllschraube (siehe Bild) mit Wasser auffüllen.
- Während des Ansaugvorgangs sind die in der Druckleitung vorhandenen Absperrorgane (Spritzdüsen, Ventile etc.) voll zu öffnen, damit die in der Saugleitung vorhandene Luft frei entweichen kann.
- Je nach Saughöhe und Luftmenge in der Saugleitung kann der erste Ansaugvorgang ca. 0,5 min - 5 min betragen. Bei längeren Ansaugzeiten sollte erneut Wasser aufgefüllt werden.
- Wird die Pumpe nach dem Einsatz wieder entfernt, so muss bei erneutem Anschluss und Inbetriebnahme unbedingt wieder Wasser aufgefüllt werden.



Austausch der Netzanschlussleitung

Wenn die Netzanschlussleitung dieses Gerätes beschädigt wird, muss sie durch den Hersteller oder seinen Kundendienst oder eine ähnlich qualifizierte Person ersetzt werden, um Gefährdungen zu vermeiden.

Reinigung, Wartung und Ersatzteilbestellung

Ziehen Sie vor allen Reinigungsarbeiten den Netzstecker.

- Die Pumpe ist weitgehend wartungsfrei. Für eine lange Lebensdauer empfehlen wir jedoch eine regelmäßige Kontrolle und Pflege.
- **Achtung!**
Vor jeder Wartung ist die Pumpe spannungsfrei zu schalten; hierzu ziehen Sie den Netzstecker der Pumpe aus der Steckdose.
- Vor längerem Nichtgebrauch oder Überwinterung ist die Pumpe gründlich mit Wasser durchzuspülen, komplett zu entleeren und trocken zu lagern.
- Zum Entleeren des Pumpengehäuses die Wasserablassschraube (siehe Bild) lösen und die Pumpe leicht kippen.
- Bei Frostgefahr muss die Pumpe vollkommen entleert werden.
- Nach längeren Stillstandzeiten durch kurzes Ein-/Aus-Schalten prüfen, ob ein einwandfreies Drehen des Rotors erfolgt.
- Bei eventueller Verstopfung der Pumpe schließen Sie die Druckleitung an die Wasserleitung an und nehmen den Saugschlauch ab. Öffnen Sie die Wasserleitung. Schalten Sie die Pumpe mehrmals für ca. zwei Sekunden ein. Auf diese Weise können Verstopfungen in den häufigsten Fällen beseitigt werden.





Ersatzteilbestellung

Bei der Ersatzteilbestellung sollten folgende Angaben gemacht werden;

- Typ des Gerätes
- Artikelnummer des Gerätes
- Ident-Nummer des Gerätes
- Ersatzteilnummer des erforderlichen Ersatzteils

Aktuelle Preise und Infos finden Sie unter www.isc-gmbh.info

Lagerung

Lagern Sie das Gerät und dessen Zubehör an einem dunklen, trockenen und frostfreiem sowie für Kinder unzugänglichem Ort. Die optimale Lagertemperatur liegt zwischen 5 und 30° C. Bewahren Sie das Elektrowerkzeug in der Originalverpackung auf.

Entsorgung und Wiederverwertung

Das Gerät befindet sich in einer Verpackung um Transportschäden zu verhindern. Diese Verpackung ist Rohstoff und ist somit wieder verwendbar oder kann dem Rohstoffkreislauf zurückgeführt werden. Das Gerät und dessen Zubehör bestehen aus verschiedenen Materialien, wie z.B. Metall und Kunststoffe. Führen Sie defekte Bauteile der Sondermüllentsorgung zu. Fragen Sie im Fachgeschäft oder in der Gemeindeverwaltung nach!

Technische Daten

Netzanschluss 230 V ~ 50 Hz
Aufnahmeleistung 1000 W
Fördermenge max. 4600 l/h
Förderhöhe max. 45 m
Förderdruck max. 4,5 bar (0,45 MPa)
Ansaughöhe max. 7 m
Druck und Sauganschluss ca. 33,3 mm (R1 IG)
Wassertemperatur max. 35° C
Schutzklasse I
Schutzart IPX4
Gewicht 8,9 kg



Fehlersuche

Störungen	Ursachen	Abhilfe
Kein Motoranlauf	<ul style="list-style-type: none"> – Netzspannung fehlt – Pumpenrad blockiert, Thermowächter hat abgeschaltet 	<ul style="list-style-type: none"> – Netzspannung überprüfen – Pumpe zerlegen und reinigen
Pumpe saugt nicht an	<ul style="list-style-type: none"> – Saugventil nicht im Wasser – Pumpenraum ohne Wasser – Luft in der Saugleitung – Saugventil undicht – Saugkorb (Saugventil) verstopft – max. Saughöhe überschritten 	<ul style="list-style-type: none"> – Saugventil im Wasser anbringen – Wasser in Pumpengehäuse füllen – Dichtigkeit der Saugleitung überprüfen – Saugventil reinigen – Saugkorb reinigen – Saughöhe überprüfen
Fördermenge ungenügend	<ul style="list-style-type: none"> – Saughöhe zu hoch – Saugkorb verschmutzt – Wasserspiegel sinkt rasch – Pumpenleistung verringert durch Fremdstoffe 	<ul style="list-style-type: none"> – Saughöhe überprüfen – Saugkorb reinigen – Saugventil tiefer legen – Pumpe reinigen und Verschleißteil ersetzen
Thermoschalter schaltet die Pumpe ab	<ul style="list-style-type: none"> – Motor überlastet, Reibung durch Fremdstoffe zu hoch 	<ul style="list-style-type: none"> – Pumpe demontieren und reinigen, Ansaugen von Fremdstoffen verhindern (Filter)

Achtung!

Die Pumpe darf nicht trocken laufen.





Nur für EU-Länder

Werfen Sie Elektrowerkzeuge nicht in den Hausmüll!

Gemäß europäischer Richtlinie 2002/96/EG über Elektro- und Elektronik-Altgeräte und Umsetzung in nationales Recht müssen verbrauchte Elektrowerkzeuge getrennt gesammelt werden und einer umweltgerechten Wiederverwertung zugeführt werden.

Recycling-Alternative zur Rücksendeaufforderung:
Der Eigentümer des Elektrogerätes ist alternativ anstelle Rücksendung zur Mitwirkung bei der sachgerechten Verwertung im Falle der Eigentumsaufgabe verpflichtet. Das Altgerät kann hierfür auch einer Rücknahmestelle überlassen werden, die eine Beseitigung im Sinne der nationalen Kreislaufwirtschafts- und Abfallgesetze durchführt. Nicht betroffen sind den Altgeräten beigefügte Zubehörteile und Hilfsmittel ohne Elektrobestandteile.

Der Nachdruck oder sonstige Vervielfältigung von Dokumentation und Begleitpapieren der Produkte, auch auszugsweise ist nur mit ausdrücklicher Zustimmung der ISC GmbH zulässig.

Technische Änderungen vorbehalten



Garantiekarte

8

Die Garanziezeit beträgt 3 Jahre und beginnt am Tag des Kaufs bzw. am Tag der Übergabe der Ware. Für die Geltendmachung von Garantieansprüchen sind die Vorlage des Kassabons sowie die Ausfüllung der Garantiekarte dringend erforderlich. Bitte bewahren Sie den Kassabon und die Garantiekarte daher auf!

Der Hersteller garantiert die kostenfreie Behebung von Mängeln, die auf Material- oder Fabrikationsfehler zurückzuführen sind, nach Wahl des Herstellers durch Reparatur, Umtausch oder Geldrückgabe. Die Garantie erstreckt sich nicht auf Schäden, die durch einen Unfall, durch ein unvorhergesehenes Ereignis (z. B. Blitz, Wasser, Feuer etc.), unsachgemäße Benützung oder Transport, Missachtung der Sicherheits- und Wartungsvorschriften oder durch sonstige unsachgemäße Bearbeitung oder Veränderung verursacht wurden.

Die Garanziezeit für Verschleiß- und Verbrauchsteile bei normalem und ordnungsgemäßen Gebrauch (z.B.: Leuchtmittel, Akkus, Reifen etc.) beträgt 6 Monate. Spuren des täglichen Gebrauches (Kratzer, Dellen etc.) stellen keinen Garantiefall dar.

Die gesetzliche Gewährleistungspflicht des Übergebers wird durch diese Garantie nicht eingeschränkt. Die Garanziezeit kann nur verlängert werden, wenn dies eine gesetzliche Norm vorsieht. In den Ländern, in denen eine (zwingende) Garantie und/oder eine Ersatzteillagerhaltung und/oder eine Schadenersatzregelung gesetzlich vorgeschrieben sind, gelten die gesetzlich vorgeschriebenen Mindestbedingungen. Das Serviceunternehmen und der Verkäufer übernehmen bei Reparaturannahme keine Haftung für eventuell auf dem Produkt vom Übergeber gespeicherte Daten oder Einstellungen.

Nach Ablauf der Garanziezeit haben Sie ebenfalls die Möglichkeit, das defekte Gerät zwecks Reparatur an die Servicestelle zu senden. Nach Ablauf der Garanziezeit anfallende Reparaturen sind kostenpflichtig. Sollten die Reparatur oder der Kostenvorschlag für Sie nicht kostenfrei sein, werden Sie jedenfalls vorher verständigt.

Serviceadresse(n):	ISC GmbH, Eschenstraße 6, 94405 Landau/ Isar, Deutschland
Hotline:	Tel: 0820/250551, Fax: 0820/250552
Hersteller-/Importeurbezeichnung:	ISC GmbH, Eschenstraße 6, D-94405 Landau
E-Mail:	info@einhell.at
Produktbezeichnung:	Gartenpumpe GLGP 1008-S
Produkt-/Herstellerkennzeichnungsnummer:	41.712.94
Artikelnummer:	30518
Aktionszeitraum:	04/2013
Firma und Sitz des Verkäufers:	HOFER KG, Hofer-Straße 2, 4642 Sattledt

Fehlerbeschreibung:

Name des Käufers:

PLZ/Ort:

Straße:

Tel. Nr./E-Mail:

Unterschrift:

Tartalomjegyzék

- 20** **Biztonsági útmutatások**
- 23** **A szállítás terjedelme**
- 24** **A berendezés leírása**
- 25** **Használat**
- 26** **Üzembevétel előtt**
- 29** **Kezelés**
- 30** **Információk**
- 35** **Jótállási Tájékoztató**



Biztonsági útmutatások

1

Mielőtt ezt a szennyvízszivattyút üzembe helyezné, olvassa el a biztonsági utasításokat és a használati útmutatót figyelmesen végig. Ha más személynek adja oda a berendezést, vele együtt adja oda a használati útmutatót is.

Őrizze meg jól a használati útmutatót!

Csomagolás:

A szállítás alatti sérülések elkerülése végett a berendezés csomagolásban található. A csomagolások nyersanyagok, melyek újrahasznosítással visszajuttathatók a nyersanyag körforgásba.

- Ez a készülék nem lett olyan személyek (gyerekeket is beleértve) általi használatra meghatározva, akik csak egy korlátozott testi, érzéki vagy szellemi képességgel rendelkeznek vagy nem rendelkeznek elegendő tapasztalattal és/vagy tudással, kivéve, ha egy a biztonságukért felelős személy által felügyelve vannak, vagy ha utasításokat kaptak tőle, hogy hogyan kell a készüléket használni. Gyerekeket felül kellene ügyelni, azért hogy biztosítva legyen, hogy nem játszanak a készülékkel.
- Az elektromos csatlakozás érintésvédelemmel ellátott dugaszoló aljzattal, 230 V ~ 50 Hz hálózati feszültséggel történik. A biztosíték legalább 6 Amperes kell legyen.
- A kezelő a berendezés használata alatt felelősséget vállal harmadik személy épségéért.
- Üzembehelyezés előtt szakember segítségével ellenőrizze, hogy rendelkezésre állnak e a szükséges elektromos óvintézkedések.
- **⚠ Figyelem!**
Állóvizeknél, kerti és fürdőtavaknál és környezetükben a szivattyú használata kizárólag 30 mA-es hibaárammérővel szerelt hibaáram-biztonságikapcsolóval (VDE 0100 alapján 702-es és 738-as alkatrész) engedélyezett.



A szivattyú nem alkalmazható olyan úszó, pancsoló stb. medencékben, melyekben üzemeltetés közben személyek vagy állatok tartózkodhatnak.

Ember vagy állat benntartózkodása közben a szivattyú üzemeltetése nem engedélyezett. Kérdezze meg az villamossági szakembert!

- **Minden használat előtt végezze el a berendezés vizuális ellenőrzését. Ne használja a berendezést, ha a biztonsági készülékek megsérültek, vagy elhasználódtak. Helyezze hatályon kívül a biztonsági készülékeket.**
- **Kizárólag a használati útmutatóban megadott rendeltetésnek megfelelően használja a berendezést.**
- **A munkavégzés területén Ön felel a biztonságért.**
- **Ha a berendezés csatlakozóvezetéke megsérül, ezt a veszélyeztetés elkerülése érdekében, a gyártó, vagy vevőszolgálat, vagy hasonló képzett szakszemélyzet által ki kell cseréltetni.**
- **A hálózati feszültség meg kell hogy feleljen a szivattyú típus tábláján feltüntetett 230 Volt váltakozó feszültségnek.**
- **Sose emelje meg, szállítsa, vagy rögzítse a szivattyút a tápkábelnél fogva.**
- **Győződjön meg róla, hogy az elektromos csatlakozások elárasztástól, nedvességtől mentes helyre kerüljenek.**
- **A szivattyún elvégzendő minden fajta javítás esetén húzza ki az elektromos csatlakozót.**
- **Ne tegye ki a szivattyút direkt víz sugárnak.**
- **A helyi biztonsági és beszerelési kondíciók figyelembevételéért az üzemeltető felel. (Adott esetben kérdezzen meg egy villamossági szakembert!)**
- **A felhasználónak megfelelő intézkedések által (pl.: riasztóberendezés beszerelése, tartalék pumpa, vagy hasonló) ki kell zárnia a szivattyú hibájából történő elárasztási baleseteket.**
- **A szivattyú esetleges meghibásodása esetében a javítási munkálatokat kizárólag villamossági szakember, vagy az ISC vevőszolgálat végezheti el.**



- **Kizárólag eredeti cserealkatrészeket használjon.**
- **A szivattyút sose működtesse szárazon, vagy elzárt beszívóvezetékekkel.**
Szárazon történő járatásból fakadó károsodásra a gyártó nem vállal garanciát.
- **A szivattyú nem használható úszómedence üzemeltetésére.**
- **A szivattyú nem építhető be az ivóvízellátó rendszerbe.**



A szállítás terjedelme

2

- Nyissa ki a csomagolást és vegye ki óvatosan a készüléket a csomagolásból.
- Távolítsa el a csomagolási anyagot valamint a csomagolási- / és szállítási biztosítékot (ha létezik).
- Ellenőrizze le, hogy teljes a szállítás terjedelme.
- Ellenőrizze le a készüléket és a tartozékrészeket szállítási károokra.
- Ha lehetséges, akkor őrizze meg a csomagolást a garanciaidő lejáratának a végéig.

FIGYELEM!

A készülék és a csomagolási anyag nem gyerekjáték! Nem szabad a gyerekeknek a műanyagtasakkal, foliákkal és aprórészekkel játszaniuk! Fennáll a lenyelés és a megfulladás veszélye!

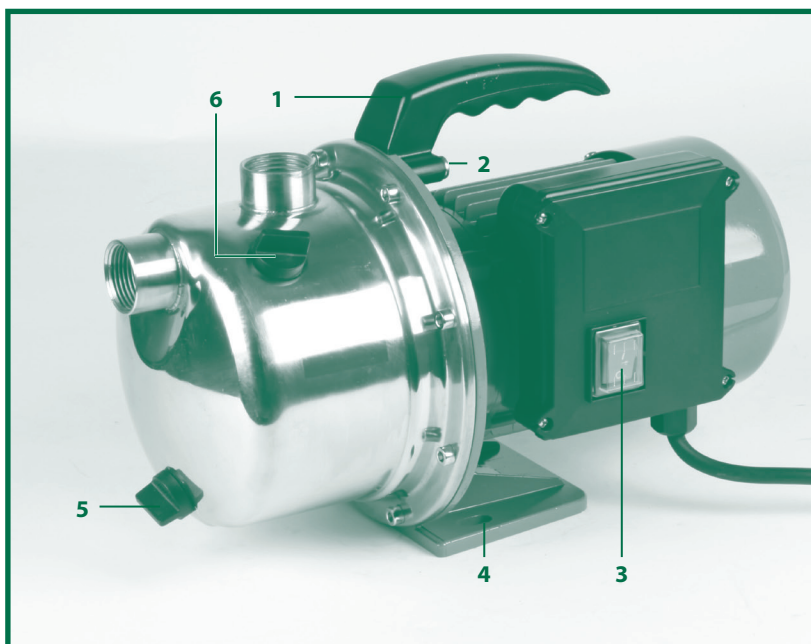
- Szennyvízszivattyú GLGP 1008 (Art.-Nr.: 41.712.95)
- Fogantyú
- 2 csavar
- Szívótömlő 4 m (Art.-Nr.: 41.736.81)
- Eredeti használati utasítás



A berendezés leírása

3

1. Fogantyú
2. 2 csavar
3. Vízbetöltő csavar
4. Vízleeresztő csavar
5. Be-/ki kapcsoló
6. Rögzítőlyukak



Felhasználási terület

- Zöld felületek, zöldségágyások és kertek öntözésére.
- Gyeplocsolók vízzel való ellátására.
- Előszűrővel tavakból, patakokból, esővíztárolókból, ciszternákból és kutakból való vízkivételre is alkalmas.

Továbbítandó anyagok

Tisztavíz (édes víz), esővíz vagy enyhén szennyezett mosóvizek, háztartási vizek továbbítására.

A közvetítő közeg hőmérséklete tartós üzemben nem lehet magasabb mint +35°C .

A szivattyú nem alkalmas éghető, gázképző, vagy robbanásveszélyes folyadékok továbbítására.

A gépet csak rendeltetése szerint szabad használni. Ezt túlhaladó bármilyen használat, nem számít rendeltetésszerűnek. Ebből adódó bármilyen kárért vagy bármilyen fajta sérülésért a használó ill. a kezelő felelős és nem a gyártó.

Kérjük vegye figyelembe, hogy a készülékeink a meghatározásuk szerint nem kisipari, kézműipari vagy ipari üzemek területén történő bevetésre lettek tervezve. Ezért a nem vállalunk szavatosságot, ha a készülék kisipari, kézműipari vagy ipari üzemek területén valamint egyenértékű tevékenységek területén van használva.



Üzembevétel előtt

5

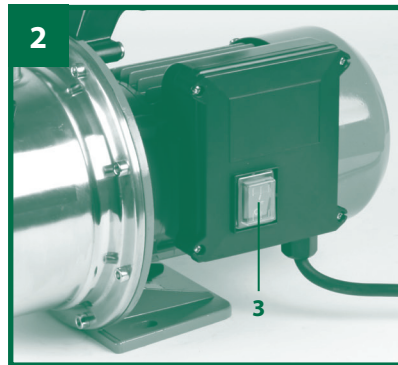
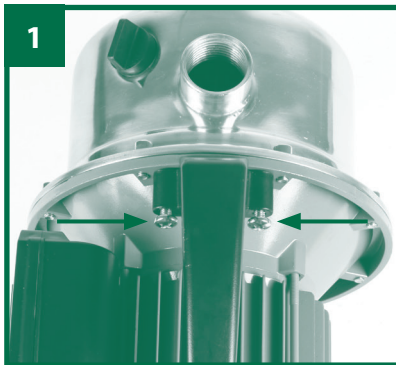
Alapvetően azt tanácsoljuk, hogy alkalmazzon előszűrőt és beszívótömlővel, szívókosárral és visszacsapószeleppel rendelkező beszívókészletet, így megelőzheti a szivattyú kövek és szilárd idegen anyagok beszívása általi károsodását.

A fogantyú felszerelése

A fogantyút a két mellékelt csavarral kell felrögzíteni (lásd 1. ábra).

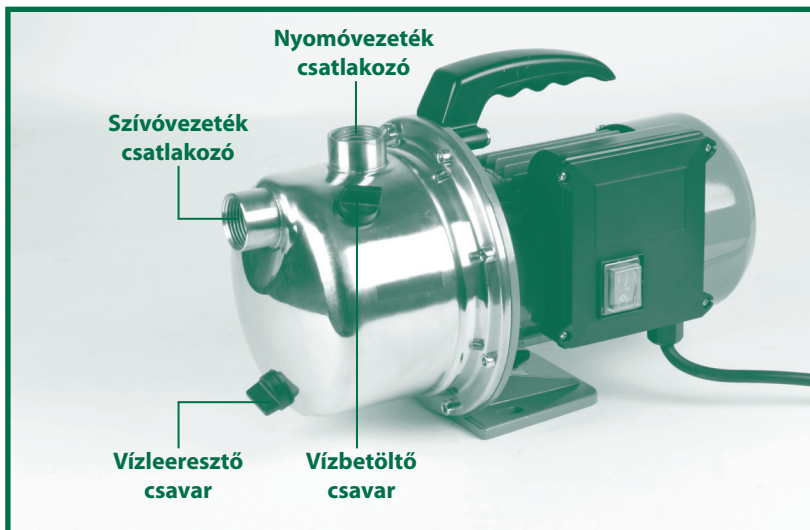
Elektromos csatlakoztatás

- Az elektromos csatlakoztatást egy érintésvédelemmel ellátott, 230 V ~ 50 Hz –es, 10 amperes biztosítókkal rendelkező dugaszolóaljzatnál kell elvégezni.
- A be/ki kapcsolást a beépített kapcsolóval végezheti el (lásd: 2. ábra/3. helyzet)
- A motort túlterhelődés és elzáródás ellen beépített hőmérsékletkapcsoló védi. Túlhevüléskor a hőmérsékletkapcsoló automatikusan lekapcsolja a szivattyút és a lehűlés után a szivattyú ismét magától bekapcsol.



Egy beszívóvezeték felszerelése (lásd kép)

- Csavarozzon egy legalább 19 mm (3/4") –os műanyag, spirális merevítésű tömlőt közvetlenül a szivattyúra, vagy egy menetes csőcsatlakozóval a beszívócsonkra 33,3 mm (R1 IG) (lásd kép).
- Az alkalmazott szívótömlőn legyen szívószelep. Ha nincs lehetőség szívószelep alkalmazására, szerelje be egy visszacsapószelepet a beszívóvezetékek közé.
- A beszívóvezetékét a vízkivétel helyétől emelkedően helyezze el. Mindenképpen kerülje a szivattyú szintje feletti vezeték-elhelyezést, mivel a beszívóvezetékben megmaradó levegőbuborékok gátolják a beszívást.
- A szívó és nyomóvezetékét oly módon alakítsa ki, hogy ezek ne fejtsenek ki mechanikai nyomást a szivattyúra.
- A beszívószelepleknek megfelelő mélységben kell elhelyezkedni a vízben, hogy a vízszint leszívásával se fordulhasson elő szárazon járatás.
- A rosszul szigetelt szívócső levegő beszívásával gátolja a vízfelvételt.
- Kerülje az idegen anyagok (homok stb.) felszívását; ha szükséges, helyezzen fel előszűrőt.



Nyomóvezeték rákötése

- A nyomóvezeték (legalább 19 mm (3/4") -os legyen) közvetlenül a szivattyúra, vagy egy menetes csőcsatlakozóval a nyomócsonkra 33,3 mm (R1 IG) kell hogy csatlakozzon (lásd kép).
- Természetesen egy megfelelő csavarkötéssel rendelkező 13 mm (1/2") –os nyomótömlő is alkalmazható. A kis átmérőjű nyomótömlő csökkenti a továbbítási teljesítményt.
- A beszívási művelet alatt teljesen ki kell nyitni a nyomóvezetéket elzáró alkalmazhatóságokat (szórófejek, szelepek, stb.), így a beszívási vezetékben lévő levegő szabadon eltávozhat.



- Helyezze a szivattyút egyenletes, szilárd felületre.
- Használatbavétel előtt a szivattyút erősen a talajra kell szerelni az állólábakban lévő rögzítőlyukak segítségével (lásd kép/4. pozíció).
- Helyezze a szívóvezetéket üzemkész állapotba.
- Hozza létre az elektromos csatlakozást.
- A vízbetöltő csapnál töltsse fel vízzel a szivattyút (lásd kép).
- A beszívási művelet alatt ki kell nyitni a nyomóvezetéket elzáró alkalmatosságokat (szórófejek, szelepek, stb.), így a beszívási vezetékben lévő levegő szabadon eltávozhat.
- A felszívási magasságtól és a szívóvezetékben lévő levegőmennyiségtől függően az első beszívás kb. 0,5 – 5 percig is eltarthat. Hosszabb felszívási idő esetén közben újból fel kell tölteni vízzel a szivattyút.
- Amennyiben használat után áthelyezi a szivattyút, az új csatlakoztatáskor és beüzemeléskor ismételten fel kell tölteni vízzel.



A hálózati csatlakozásvezeték kicserélése

Ha ennek a készüléknek a hálózatra csatlakoztató vezetéke megsérült, akkor ezt a gyártó vagy annak a vevőszolgáltatása, vagy egy hasonlóan szakképzett személy által ki kell cseréltetni, azért hogy elkerülje a veszélyeztetéseket.

Tisztítás, karbantartás és pótalkatrészmegrendelés

Tisztítási munkák előtt húzza ki a hálózati csatlakozót.

- A szivattyú nem igényel karbantartást. A hosszú élettartam érdekében rendszeres ellenőrzést és ápolást ajánlunk.
Figyelem!
Karbantartás előtt minden esetben áramtalanítsa a szivattyút; ehhez húzza ki az aljzatból az elektromos hálózati csatlakozót.
- Hosszabb használaton kívül helyezés, vagy télre elrakás esetén alaposan mossa át vízzel, majd teljesen engedje le és kiszáritva tárolja.
- Leeresztéshez engedje ki a vízleeresztő csavart (lásd kép) és kissé döntse meg a szivattyút.
- Fagyveszély esetében teljesen engedje le a szivattyút.
- Hosszabb leállítást követően rövid be/ki kapcsolással ellenőrizze, hogy a rotor megfelelően forog-e.
- Esetleges eltömődéskor a nyomóvezetékét kösse rá a vezetékes vízre, vegye le a szívótömlőt. Nyissa ki a vezetékes víz csapot. Kb. két másodpercre többször kapcsolja be a szivattyút. A legtöbb esetben ezzel a módszerrel eltávolíthatja a dugulást.





Vízleeresztő
csavar

Cserealkatrész rendelése

Cserealkatrész rendelése esetén az alábbi adatokat adja meg:

- A berendezés típusa
- A berendezés cikkszám
- A berendezés azonosítószáma
- A szükséges cserealkatrész száma

Aktuális árakat és információkat a www.isc-gmbh.info címen találhat.

Tárolás

A készüléket és a készülék tartozékait egy sötét, száraz és fagymentes valamint gyerekek számára nem hozzáférhető helyen tárolni. Az optimális tárolási hőmérséklet 5 és 30 °C között van. Az elektromos szerszámot az eredeti csomagolásban őrizni.

Megsemmítés és újracsinosítás

A szállítási károk megakadályozásához a készülék egy csomagolásban található. Ez a csomagolás nyersanyag és ezáltal ismét felhasználható vagy pedig visszavezethető a nyersanyag körforgáshoz.

A szállítási és annak a tartozékai különböző anyagokból állnak, mint például fém és műanyagok. A defekt alkatrészeket vigye a hulladékkezelési megsemmisítéshez. Érdeklődjön utána a szaküzletben vagy a községi közigazgatásnál!

Műszaki adatok

Hálózati csatlakozás: 230 V ~ 50 Hz
 Felvett teljesítmény: 1000 W
 Szállítási kapacitás: max. 4600 l/h
 Szállítási magasság:max. 45 m
 Szállítási nyomás: max. 4,5 bar (0,45 MPa)
 Felszívási magasság:max. 7 m
 Nyomó és szívócsatlakozás: ca. 33,3 mm (R1 IG)
 Vízhőmérséklet: max. 35°C
 Súly: 8,9 kg
 Védőosztály: I
 Védelmi rendszer: IPX4



Hibakeresés

Hiba	Kiváltó ok	Elhárítás
Motor nem jár	<ul style="list-style-type: none"> - Nincs hálózati feszültség - Szivattyúkerék beragadt, vagy a hőmér-sékletérzékelő lekapcsolta a berendezést 	<ul style="list-style-type: none"> - Ellenőrizze a feszültséget - Szedje szét és tisztítsa meg a szivattyút
A szivattyú nem szív	<ul style="list-style-type: none"> - A szívószelep nincs a vízben - A szivattyútérben nincs víz - Levegő van a szívóvezetékben - A szívószelep nem zár - Szívókosár (szívószelep) eltömődött - Max. szívási magasság túllépése 	<ul style="list-style-type: none"> - Tegye a szívószelepet a vízbe - Töltse fel vízzel a szivattyút - Ellenőrizze a szívóvezeték szigeteltségét - Tisztítsa ki a szívószelepet - Szívókosár kitisztítása - Ellenőrizze a szívási magasságot
Elégtelen szállítási mennyiség	<ul style="list-style-type: none"> - Túl nagy a szívási magasság - Szívókosár eltömődött - A vízszint rohamosan csökken - Káros anyagok csökkentették a szivattyú teljesítményét 	<ul style="list-style-type: none"> - Ellenőrizze a szívási magasságot - Tisztítsa ki a szívókosarat - Helyezze mélyebbre a szívószelepet - Szivattyú tisztítása és zárórész cseréje
A hőmérsékletkapcsoló kikapcsolja a szivattyút	<ul style="list-style-type: none"> - Motor túlterhelve, Idegen anyagok 	<ul style="list-style-type: none"> - Szedje szét és tisztítsa ki a szivattyút, Idegen anyagok beszívásának megakadályozása (szűrő)

Figyelem!

Ne járassa szárazon a szivattyút



Csak az EU-országoknak

Ne dobja az elektromos szerszámokat a háztartási hulladék közé!

Az elektromos és elektronikus régi készülékekre szóló 2002/96/EC európai irányelv és annak a nemzeti jogszabályokba való átültetése szerint az elhasznált elektromos szerszámokat külön kell összegyűjteni és egy környezetbaráti újraértékesítéshez eljuttatni.

Recycling-alternatívák a visszaküldési felszólításhoz:

Az elektromos készülék tulajdonosa, a tulajdon feladása esetében köteles a visszaküldés helyett alternatív a szakszerű értékesítéssel kapcsolatban összedolgozni. Ehhez az öreg készüléket egy visszavevő helynek is át lehet hagyni, amely elvégzi a nemzeti körforgásipar és hulladéktörvények értelmében levő megsemmisítést. Ez nem érinti az öreg készülékek mellékelt, elektromos alkotórészek nélküli tartozékait és segítőeszközeit.

A termékek dokumentációjának és a kísézőpapírjainak az utánnyomtatása vagy egyéb sokszorosítása, kivonatosan is csak az ISC GmbH kihangsúlyozott beleegyezésével engedélyezett.

Technikai változtatások jogát fenntartva.



Az importáló és forgalmazó cégneve és címe: Aldi Magyarország Élelmiszer Bt. Mészárosok útja 2, 2051 Biatorbágy	A gyártó cégneve, címe és email címe: ISC GmbH, Eschenstraße 6, D-94405 Landau
A szerviz neve, címe és telefonszáma: EINHELL Hungaria Ltd, KÖZPONTI SZERVIZ - VEVŐSZOLGÁLAT, 1107 BUDAPEST, MÁZSA TÉR 5-7. TEL: 06(1) 237 – 0494, FAX: 06(1) 237 – 0495, MOBIL: 06 (30) 747-1443. E-MAIL: RAKTAR@EINHELL.HU, NYITVA TARTÁS: H-CS: 8-17, P: 8-14	A termék megnevezése: Kerti szivattyu
A termék típusa: 41.712.94, GLGP 1008-S	Gyártási szám: 30518
A termék azonosításra alkalmas részeinek meghatározása:	Termékjelölés: 04/2013

A jótállási idő a Magyar Köztársaság területén történt vásárlás napjától számított 3 év.

A vásárlás tényének és a vásárlás időpontjának bizonyítására, kérjük őrizze meg a pénztári fizetés-nél kapott jótállási jegyet.

A jótállási jegy szabálytalan kiállítása vagy a fogyasztó részére történő átadásának elmaradása nem érinti a jótállási kötelezettségvállalás érvényességét.

A jótállás a fogyasztó törvényből eredő szavatossági jogait és azok érvényesíthetőségét nem korlátozza. A szerviz és a forgalmazó a kijavítás során nem felel a termékben a fogyasztó ill. harmadik személy által esetlegesen tárolt adatokért vagy beállításokért.

A fenti szerviz címen a jótállási idő lejártát követően is lehetőséget biztosítunk a hibás termék kijavítására. A jótállási idő lejártát követő javítások költsége azonban a fogyasztót terheli, amelyről részére minden esetben kellő időben előzetes tájékoztatást nyújtunk.

A jótállási igény bejelentésének időpontja:	A javításra átvétel időpontja:
A hiba oka:	A javítás módja:
A fogyasztónak történő visszaadás időpontja:	A javítási idő következtében a jótállás új határideje:
A szerviz neve és címe:	Kelt, aláírás, bélyegző:

Vevő neve:

Irányítószám/Város:

Utca:

Tel.szám/e-mail cím:

Aláírás:

Ha a meghibásodás a rendeltetészerű használatot akadályozza, a terméket a vásárlást követő három munkanapon belül érvényesített csereigény esetén kicseréljük. Amennyiben a hibás terméket már nem tartjuk készleten, úgy a teljes vételárát visszatérítjük.

A forgalmazónak törekednie kell arra, hogy a kijavítást vagy kicserélést legfeljebb tizenöt napon belül elvégezze. A kijavítás során a termékbe csak új alkatrészek kerülhetnek beépítésre.

A jótállási igény bejelentése

A jótállási jogokat a termék tulajdonosaként a fogyasztó érvényesítheti. A jótállási igény érvényesítése céljából a fogyasztó üzleteinkkel vagy közvetlenül a jelen jótállási tájékoztatón feltüntetett szervizzel léphet kapcsolatba.

A fogyasztó a hiba felfedezése után a körülmények által lehetővé tett legrövidebb időn belül köteles kifogását a kötelezettel közölni. A hiba felfedezésétől számított két hónapon belül közölt kifogást kellő időben közölni kell tekinteni. A közlés késedelméből eredő kárért a fogyasztó felelős. Nem számít bele a jótállás elévülési idejébe a kijavítási időnek az a része, amely alatt a fogyasztó a terméket nem tudja rendeltetészerűen használni.

A jótállási igény érvényesíthetőségének határideje a terméknek vagy jelentősebb részének kicserélése (kijavítása) esetén a kicserélt (kijavított) termékre (termékrészre), valamint a kijavítás következményeként jelentkező hiba tekintetében újból kezdődik. A rögzített bekötésű, illetve a tíz kg-nál súlyosabb, vagy tömegközlekedési eszközön kézi csomagként nem szállítható terméket az üzemeltetés helyén kell megjavítani. Ha a javítás az üzemeltetés helyén nem végezhető el, a le- és felszerelésről, valamint az el- és visszaszállításról a forgalmazó gondoskodik.

A jótállási felelősség kizárása

A jótállási kötelezettség nem áll fenn, ha a forgalmazó vagy a kijelölt szerviz bizonyítja, hogy a hiba rendeltetésellenes használat, átalakítás, szakszerűtlen kezelés, helytelen tárolás, elemi kár vagy egyéb, a vásárlást követően keletkezett okból következett be. A rendeltetésellenes használat elkerülése céljából a termékhez magyar nyelvű vásárlói tájékoztatót mellékelünk és kérjük, hogy az abban foglaltakat saját érdekében tartsa be, mert a leírtaktól eltérő használat ill. helytelen kezelés miatt bekövetkezett hiba esetén a termékért jótállást nem tudunk vállalni.

A fogyasztót a jótállás alapján megillető jogok

(1) Hibás teljesítés esetén a fogyasztó

a) elsősorban - választása szerint - kijavítást vagy kicserélést követelhet, kivéve, ha a választott jótállási igény teljesítése lehetetlen, vagy ha az a kötelezettnek a másik jótállási igény teljesítésével összehasonlítva aránytalan többletköltséget eredményezne, figyelembe véve a szolgáltatott termék hibátlan állapotban képviselt értékét, a szerződésszegés súlyát, és a jótállási jog teljesítésével a fogyasztónak okozott kényelmetlenséget;

b) ha a fogyasztónak sem kijavításra, sem kicserélésre nincs joga, vagy ha a kötelezett a kijavítást, illetve a kicserélést nem vállalta, vagy e kötelezettségének a (2) bekezdésben írt feltételekkel nem tud eleget tenni - választása szerint - megfelelő árleszállítást igényelhet, vagy elállhat a szerződéstől. Jelentéktelen hiba miatt elállásnak nincs helye.

(2) A kijavítást vagy kicserélést - a termék tulajdonságaira és a fogyasztó által elvárható rendelkezésére figyelemmel - megfelelő határidőn belül, a fogyasztónak okozott jelentős kényelmetlenség nélkül kell elvégezni.

(3) Ha a kötelezett a termék kijavítását megfelelő határidőre nem vállalja, vagy nem végzi el, a fogyasztó a hibát a kötelezett költségére maga kijavíthatja vagy mással kijavíttathatja.

Eljárás vita esetén

A jótállásra kötelezett a jótállás időtartama alatt a felelősség alól csak akkor mentesül, ha bizonyítja, hogy a hiba oka a teljesítés után keletkezett. A kötelezett a fogyasztó kifogásáról jegyzőkönyvet köteles felvenni, ennek másolatát a fogyasztónak át kell adni. Ha a kifogás rendezésének módja a fogyasztó igényétől eltér, ennek indokolását a jegyzőkönyvben meg kell adni. Ha a kötelezett a fogyasztó igényének teljesíthetőségéről annak bejelentésekor nem tud nyilatkozni, álláspontjáról legálább három munkanapon belül köteles értesíteni a fogyasztót. További vita esetén a fogyasztó a helyi Békéltető Testülethez, valamint a hatáskörrel és illetékességgel rendelkező bírósághoz fordulhat.

Kazalo

38	Varnostna navodila
40	Obseg dobave
41	Opis naprave
42	Uporaba
43	Pred uporabo
46	Uporaba
47	Informacije
52	Garancijski List



Varnostna navodila

1

Pred začetkom uporabe te črpalke za odpadno vodo, skrbno preberite varnostne predpise in navodila za uporabo, ki so v nadaljevanju.

Če boste napravo predali drugim osebam, jim izročite zraven tudi navodila za uporabo.

Navodila za uporabo vedno dobro shranite!

Ovojnina:

Vaša naprava se-zaradi zaščite pred poškodbami pri transportu nahaja v ovojnini. Sestavljena je iz surovine in se zato lahko ponovno uporabi ali pa jo lahko vrnete v krogotok surovin.

- Ta naprava ni namenjena, da bi jo uporabljale osebe (vključno otroci) z omejenimi fizičnimi, senzoričnimi ali duševnimi sposobnostmi ali zaradi pomanjkanja izkušenj in/ali pomanjkanja znanja razen, če so pod nadzorom za njihovo varnost pristojne osebe ali, če so prejele od takšne osebe navodila kako uporabljati napravo. Otroci morajo biti pod nadzorom, da bo zagotovljeno, da se ne bodo igrali z napravo.
- Priklop elektrike opravite na zaščitno vtičnico, z omrežno napetostjo 230 V~ 50 Hz. Varovalka mora imeti najmanj 6 A.
- Uporabnik je v delovnem območju naprave odgovoren do drugih ljudi.
- Pred zagonom je potrebno s strokovnim preizkusom zagotoviti, da obstajajo zahtevani električni zaščitni ukrepi.
- **⚠ Previdnost!**
Na stoječih vodah, vrtnih in plavalnih ribnikih ter njihovi okolici je uporaba črpalke dovoljena le z zaščitnim stikalom za okvarni tok s sprožilnim dimenzioniranim okvarnim tokom do 30 mA (po VDE 0100, del 702 in 738). Črpalka ni primerna za uporabo v plavalnih bazenih, bazenčkih za otroke vseh vrst in drugih vodah, v katerih se med obratovanjem lahko nahajajo ljudje ali živali.

Obratovanje črpalke med zadrževanjem ljudi ali živali v območju nevarnosti ni dovoljeno. Posvetujte se s svojim strokovnjakom za elektriko!

- **Pred vsako uporabo preglejte napravo. Naprave ne uporabljajte, če so poškodovane ali obrabljene zaščitne priprave. Nikoli ne izklaplajte varnostnih in zaščitnih priprav.**
- **Napravo uporabljajte izključno v skladu z namenom uporabe, ki je naveden v teh Navodilih za uporabe.**
- **Vi ste odgovorni za varnost v delovnem območju.**
- **Če se poškoduje priključni vod te naprave, ga mora zamenjati izdelovalec ali njegova servisna služba ali podobno strokovno usposobljen strokovnjak, da bi preprečili ogrožanje.**
- **Napetost 230 V, ki je navedena na ploščici s podatki te črpalke, mora ustrezati obstoječi omrežni napetosti.**
- **Črpalke na omrežnem kablu nikoli ne dvigujte, transportirajte ali pritrjujte.**
- **Zagotovite, da bodo električne vtične povezave ležale na območju, varnem pred poplavami oz. bodo zaščitene pred vlago.**
- **Pred vsakim delom na črpalci izvlecite omrežni vtič.**
- **Preprečite, da bo črpalka izpostavljena direktnemu curku vode.**
- **Uporabnik je odgovoren upoštevanje varnostnih in vgradnih predpisov. (Po možnosti se posvetujte s strokovnjakom električne stroke).**
- **Posledične škode zaradi poplav prostorov v primeru motenj na črpalci mora uporabnik preprečiti z ustreznimi ukrepi (npr.: namestitvijo alarmne naprave, rezervno črpalke ali podobnim).**
- **Ob morebitnem izpadu črpalke sme popravila opraviti le strokovnjak električne stroke ali servisna služba ISC.**
- **Uporabljajte izključno originalne nadomestne dele.**
- **Črpalka ne sme nikoli delovati na suho (suhi tek) ali z zaprtim sesalnim vodom. Za škodo na črpalci, ki je nastala zaradi suhega teka, ugasne izdelovalčeva garancija.**
- **Črpalke ni dovoljeno uporabljati za obratovanje v plavalnih bazenih.**
- **Črpalke ni dovoljeno vgrajevati v krogotok s pitno vodo.**

Obseg dobave

2

- **Odprite embalažo in previdno vzemite napravo iz embalaže.**
- **Odstranite embalažni material in embalažne in transportne varovalne priprave (če obstajajo).**
- **Preverite, če je obseg dobave popoln.**
- **Preverite morebitne poškodbe naprave in delov pribora, do katerih bi lahko prišlo med transportom.**
- **Po možnosti shranite embalažo do poteka garancijskega roka.**

POZOR!

Naprava in embalažni material nista igrača za otroke! Otroci se ne smejo igrati s plastičnimi vrečkami, folijo in malimi deli opreme! Obstaja nevarnost zadušitve in zaužitja takšnih delov materiala!

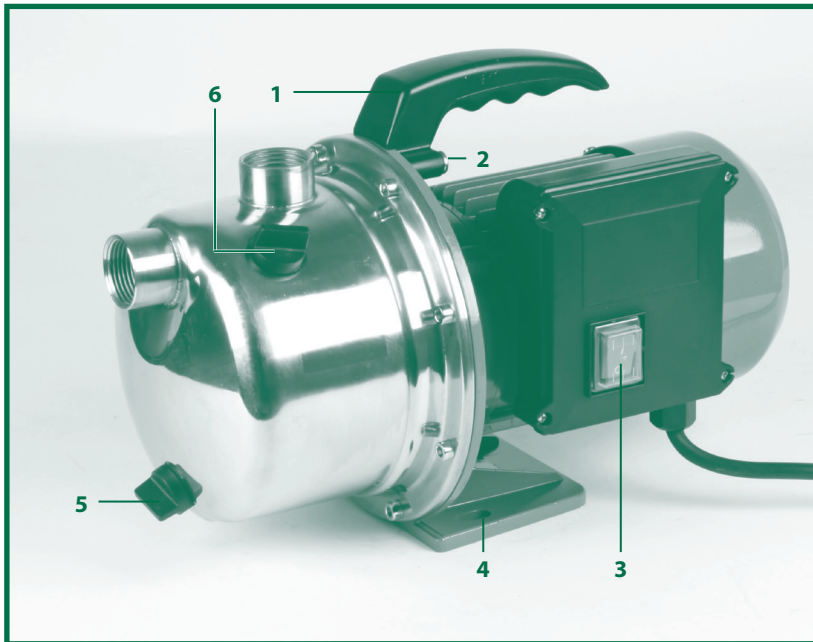
- **Vrtna črpalka GLGP 1008 (Art.-Nr.: 41.712.95)**
- **Nosilni ročaj**
- **2 vijaka**
- **Sesalna cev 4 m (Art.-Nr.: 41.736.81)**
- **Originalna navodila za uporabo**



Opis naprave

3

1. Nosilni ročaj
2. 2 vijaka
3. Polnilni vijak za vodo
4. Izpustni vijak za vodo
5. Stikalo za vklop/izklop
6. Luknje za pritrditev



Področje uporabe

- Za namakanje in zalivanje zelenic, zelenjavnih gred in vrtov.
- Za pogon razpršilnikov na zelenicah.
- S predfiltrom za odvzem vode iz ribnikov, potokov, sodov za deževnico, cistern za deževnico in vodnjakov.

Črpani mediji

Za črpanje čiste vode (sladke vode), deževnice ali rahle lužine / tehnične vode.

Maksimalna temperatura črpane tekočine ne sme med trajnim obratovanjem preseči + 35° C.

S to črpalko ni dovoljeno črpati vnetljivih ali eksplozivnih tekočin. Črpanje agresivnih tekočin (kislin, lugov, izcednih voda iz silosov, itd.) kot tudi tekočin z abrazivnimi snovmi (pesek) je prav tako prepovedano.

Stroj je dovoljeno uporabljati samo za namene, za katere je bil konstruirani. Vsaka druga uporaba ni dovoljena. Za kakršnokoli škodo ali poškodbe, ki bi nastale zaradi nedovoljene uporabe, nosi odgovornost uporabnik / upravljalec, ne pa proizvajalec.

Prosimo, da upoštevate, da naše naprave niso bile konstruirane za namene profesionalne, obrtniške ali industrijske uporabe. Ne prevzemamo nobenega jamstva, če se naprava uporablja za profesionalne, obrtniške ali industrijske namene ali za izvajanje podobnih dejavnosti.

Pred uporabo

5

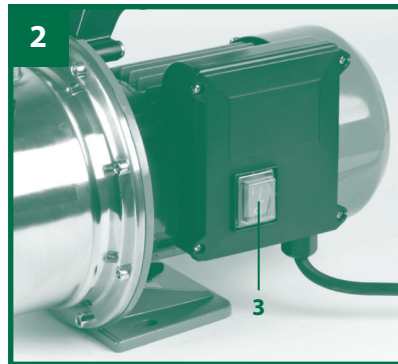
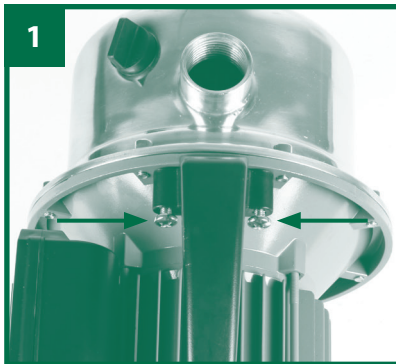
Načeloma priporočamo uporabo pred filtra in sesalno garnituro s sesalno cevjo, sesalnim košem in protipovratnim ventilom, da bi preprečili dolgotrajnost ponovnega sesanja in nepotrebne poškodbe črpalke zaradi kamnov in trdih tujkov.

Montaža nosilnega ročaja

Nosilni ročaj je potrebno pritrčiti z 2 priloženima vijakoma (glejte sliko 1).

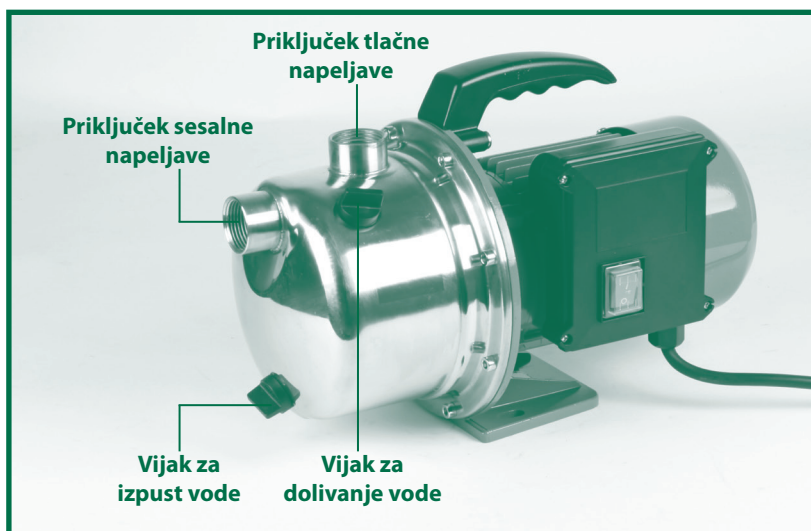
Električni priklop

- Električni priklop opravite na varnostni vtičnici 230 V ~ 50 Hz.
- Vklon / izklon opravite z vgrajenim stikalom (glejte sliko 2/ poz. 3).
- Proti preobremenitvi ali blokadi je motor zaščiten z vgrajenim toplotnim kontrolnikom. Pri pregrevanju toplotni kontrolnik samodejno izklopi črpalko in po ohladitvi se črpalka ponovno samodejno vklopi.



Montaža sesalnega voda

- **Sesalno cev (cev iz umetne snovi s premerom najmanj 19 mm (3/4") in spiralno ojačitvijo) privijte direktno ali s pomočjo spojnika z navoji na sesalni priključek 33,3 mm (R1 IG) črpalke (glejte sliko).**
- **Uporabljen sesalna cev mora imeti sesalni ventil. Če sesalnega ventila ne morete uporabiti, je potrebno v sesalni vod instalirati protipovratni ventil.**
- **Sesalni vod položite vzpenjajoče od odvzema vode do črpalke. Obvezno se izognite namestitvi sesalnega voda nad višino črpalke; Zračni mehurčki v sesalnem vodu podaljšujejo in preprečujejo proces sesanja.**
- **Sesalni in tlačni vod namestite tako, da ne ustvarjata mehanskega pritiska na črpalko.**
- **Sesalni ventil mora biti zadosti globoko v vodi tako, da je tudi pri znižanju ravni vode preprečen suhi tek črpalke.**
- **Sesalni vod, ki ne tesni, preprečuje s sesanjem zraka tudi sesanje vode.**
- **Preprečite sesanje tujkov (peska, itd.); če je potrebno, namestite predfilter.**



Priključek za tlačni vod

- Tlačni vod (biti mora najmanj 19 mm (3/4")) je potrebno priključiti na priključek tlačnega voda direktno ali preko spojnika z navoji na priključek za tlačni vod 33,3 mm (R1 IG) črpalke (glejte sliko).
- Z ustreznim privijačenjem lahko uporabite 13 mm (1/2") tlačno cev. Zmogljivost črpanja bo zaradi manjše tlačne cevi zmanjšana.
- Med postopkom sesanja je potrebno v celoti odpreti zaporne naprave (brizgalne šobe, ventile, itd.) na tlačnem vodu, da lahko zrak, ki je v sesalnem vodu, prosto izpuhti.



- Črpalko postavite na ravno površino.
- Pred zagonom morate črpalko trdno montirati na podlago s pomočjo lukenj za pritrditev v nogi (glejte sliko/poz. 4).
- Sesalni vod namestite tako, da je pripravljen za obratovanje.
- Vzpostavite električni priključek.
- Črpalko napolnite z vodo pri polnilnem vijaku za vodo (glejte sliko).
- Med postopkom sesanja je potrebno v celoti odpreti zaporne naprave (brizgalne šobe, ventile, itd.) na tlačnem vodu, da lahko zrak, ki je v sesalnem vodu, prosto izpuhti.
- Odvisno od višine sesanja in količine zraka v sesalnem vodu lahko prvo sesanje traja pribl. 0,5 min. - 5 min. Pri daljšem času sesanja je potrebno ponovno napolniti vodo.
- Če boste črpalko po uporabi ponovno odstranili, jo je potrebno pri ponovnem priklopu in zagonu obvezno ponovno napolniti z vodo.



Menjava priključka za omrežje

Če se priključek za omrežje te naprave poškoduje, ga mora zamenjati izdelovalec, izdelovalčev servis za stranke ali druga ustrezno usposobljena oseba, da ne pride do nevarnih situacij.

Čiščenje, vzdrževanje in naročanje nadomestnih delov

Pred izvajanjem vsakega čistilnega dela izvlecite električni priključni kabel.

- Črpalka v veliki meri ne potrebuje vzdrževanja. Za dolgo življenjsko dobo pa vendarle priporočamo redno kontrolo in nego.
- **Pozor!**
Pred vsakim vzdrževalnim posegom je potrebno črpalko odklopiti iz električnega omrežja; za to izvlecite omrežni vtič črpalke iz vtičnice.
- Pred daljšo neuporabo ali prezimovanjem je potrebno črpalko temeljito izprati z vodo, jo popolnoma izprazniti in uskladiščiti v suhem prostoru.
- Za izpraznitev ohišja črpalke odvijte izpustni vijak za vodo (glejte sliko) in črpalko rahlo nagnite.
- Ob nevarnosti zmrzali je potrebno črpalko izprazniti popolnoma.
- Po daljšem mirovanju preverite s kratkim vklopom/izklopom, ali se rotor vrti brezhibno.
- Ob morebitni zamašitvi črpalke priklopite tlačni vod na vodovod in snemite sesalno cev. Odprite vodovod. Večkrat zapored vključite črpalko za pribl. dve sekundi. Na ta način lahko v večini primerov odmašite zamašeno črpalko.





Naročanje rezervnih delov

Pri naročilu rezervnih delov navedite naslednje podatke:

- Tip stroja
- Številka artikla/stroja
- Identifikacijska številka stroja
- Številka rezervnega dela, ki ga naročate

Aktualne cene in informacije najdete na spletni strani
www.isc-gmbh.info

Skladiščenje

Napravo in pribor za napravo skladiščite na temnem, suhem in pred mrazom zaščitenem in za otroke nedostopnem mestu. Optimalna skladiščna temperatura je med 5 in 30 ° C. Električno orodje shranjujte v originalni embalaži.

Odstranjevanje in reciklaža

Naprava je ovita v ovojnino, da bi preprečili poškodovanje zaradi transporta. Ta ovojnina je surovina in jo kot tako lahko ponovno uporabimo ali pa jo predamo v reciklažo.

Naprava in njegov pribor so sestavljeni iz različnih materialov, kot n.pr. kovina in umetna masa. Defektne konstrukcijske dele predajte na deponijo za posebne odpadke. Povprašajte v strokovni trgovini ali pri občinski upravi!

Tehnični podatki

Električni priključek:	230 V ~ 50 Hz
Moč:	1000 W
Maks. črpalna količina:	4600 l/h
Maks. črpalna višina:	45 m
Maks. črpalni tlak:	4,5 bar (0,45 MPa)
Maks. sesalna višina:	7 m
Tlačni in sesalni priključek:	ca. 33,3 mm (R1 IG)
Maks. temperatura vode:	35° C
Teža:	8,9 kg
Zaščitni razred:	I
Zaščitni razred:	IPX4

Iskanje napak

Iskanje napak	Vzrok	Pomoč
Motor se ne zažene	<ul style="list-style-type: none"> - Ni omrežne napetosti. - Kolo črpalke je blokirano - vklopil se je toplotni kontrolnik. 	<ul style="list-style-type: none"> - Preverite napetost. - Razstavite črpalke in jo očistite.
Črpalke ne sesa	<ul style="list-style-type: none"> - Sesalni ventil ni v vodi. - Prostor črpalke je brez vode. - Zrak v sesalnem vodu. - Sesalni ventil ne tesni. - Sesalni koš (Sesalni ventil) je zamašen. - Maks. sesalna višina je prekoračena. 	<ul style="list-style-type: none"> - Sesalni ventil premaknite v vodo. - Ohišje črpalke napolnite z vodo. - Preverite tesnjenje sesalnega voda. - Očistite sesalni ventil. - Očistite sesalni koš. - Preverite sesalno višino.
Nezadostna količina sesanja	<ul style="list-style-type: none"> - Prevelika višina sesanja. - Sesalni koš je umazan. - Raven vode se hitro znižuje. - Moč črpalke se zmanjšuje zaradi škodljivih snovi. 	<ul style="list-style-type: none"> - Preverite sesalno višino. - Očistite sesalni koš. - Preverite tesnjenje sesalnega voda. - Očistite črpalke in zamenjajte obrabljeni del.
Toplotno stikalo je izklopilo črpalke	<ul style="list-style-type: none"> - Motor preobremenjen – preveliko trenje zaradi tujkov. 	<ul style="list-style-type: none"> - Demontirajte črpalke in jo očistite, preprečite sesanje tujkov (filter).

Pozor!

Črpalke ne sme obratovati na suho (suhi tek).



Samo za dežele članice EU:

Ne mečite električnega orodja med hišne odpadke.

V skladu z evropsko smernico 2002/96/EG o starih električnih in elektronskih aparatih in uporabo državnih zakonov je potrebno električna orodja zbirati ločeno in odstranjevati v namen reciklaže v skladu s predpisi o varovanju okolja.

Reciklažna alternativa za poziv za vračanje:

Lastnik električnega aparata je namesto vračanja aparata dolžan sodelovati pri pravilnem recikliranju v primeru odpovedi lastništvu aparata. Stari aparat se lahko v ta namen preda tudi na prevzemnem mestu, katero izvaja odstranjevanje v smislu državnega zakona o ravnanju z odpadki. To se ne nanaša na starim aparatom priloženih delov pribora in pripomočkov brez električnih sestavnih delov.

Ponatis ali druge vrste razmnoževanje dokumentacije in spremljajočih dokumentov proizvodov proizvajalca, tudi v izvlečkih, je dovoljeno samo z izrecnim soglasjem firme ISC GmbH.

Tehnične spremembe pridržane

Garancijski List

8

Garancijska doba traja 3 leta in začne teči z dnem nakupa oziroma na dan predaje blaga ter velja le za izdelke, ki so bili kupljeni na območju Republike Slovenije. Pri uveljavljanju garancije je potrebno predložiti račun in izpolnjen garancijski list. Zato vas prosimo, da račun in garancijski list shranite!

Proizvajalec jamči brezplačno odpravo pomanjkljivosti, ki so posledica napak materiala ali proizvodnje, s pomočjo popravila ali menjave. V primeru, da popravilo ali zamenjava izdelka nista mogoča, proizvajalec kupcu vrne kupnino. Garancija ne velja za škodo, nastalo zaradi nesreč, nepredvidenih dogodkov (na primer strele, vode, ognja itd.), nepravilne uporabe ali nepravilnega transporta, neupoštevanja varnostnih in vzdrževalnih predpisov ali zaradi nestrokovnega posega v izdelke.

Sledi vsakodnevne rabe izdelka (praske, odrgnine itd.) niso predmet garancije. Garancija ne izključuje pravic potrošnika, ki izhajajo iz odgovornosti prodajalca za napake na izdelku.

Ob prevzemu izdelka, katerega je potrebno popraviti, servisno podjetje in prodajalec ne prevzemata odgovornosti za shranjene podatke oz. nastavitve. Popravila, ki se opravijo po izteku garancijske dobe, so ob predhodnem obvestilu plačljive.

Proizvajalec jamči za kakovost oziroma brezhibno delovanje izdelka v garancijskem roku, ki začne teči z izročitvijo blaga. Če popravila ni mogoče izvesti v 45 dnevem roku, bo izdelek popravljen, zamenjan ali pa bo ob soglasju kupca, povrnjena kupnina. Garancijska doba se podaljša za čas popravila. Proizvajalec je po poteku garancijske dobe dolžan zagotavljati servisiranje in nadomestne dele za obdobje 3 leta po preteku garancijske dobe. Če se servis za izdelek nahaja v tujini, se lahko kupec oglasi v najbližji Hofer prodajalni, od koder bo izdelek posredovan na ustrezen servis.

Naslov(i) servisa:	GMA Elektromehanika d.o.o., Cesta Andreja Bitenca 115, SLO-1000 Ljubljana
Pomoč po telefonu:	00386 15838304 / 00386 41600170
Oznaka proizvajalca/uvoznika:	ISC GmbH, Eschenstraße 6, D-94405 Landau
E-pošta:	/
Oznaka izdelka:	Vrtna črpalka GLGP 1008-S
Številka izdelka/proizvajalca:	41.712.94
Številka izdelka:	30518
Obdobje akcije:	04/2013
Podjetje in sedež prodajalca:	Hofer trgovina d.o.o., Kranjska cesta 1, 1225 Lukovica

Opis napake:

.....

.....

Ime kupca:

.....

Poštna številka in kraj:

.....

Ulica:

.....

Tel./e-pošta:

.....

Podpis:

.....



Konformitätserklärung

- erklårt folgende Konformität gemäß EU-Richtlinie und Normen für Artikel
 explains the following conformity according to EU directives and norms for the following product
 déclare la conformité suivante selon la directive CE et les normes concernant l'article
 dichiara la seguente conformità secondo la direttiva UE e le norme per l'articolo
 verklaart de volgende overeenstemming conform EU richtlijn en normen voor het product
 declara la siguiente conformidad a tenor de la directiva y normas de la UE para el artículo
 declara a seguinte conformidade, de acordo com a directiva CE e normas para o artigo
 attesterer følgende overensstemmelse i medfør af EU-direktiv samt standarder for artikel
 förklarar följande överensstämmelse enl. EU-direktiv och standarder för artikeln
 vakuuttaa, että tuote täyttää EU-direktiivin ja standardien vaatimukset
 tõendab toote vastavust EL direktiivile ja standarditele
 vydvává následující prohlášení o shodě podle směrnic EU a norem pro výrobek
 potrjuje sledečo skladnost s smernico EU in standardi za izdelek
 vydvává nasledujúce prehlásenie o zhode podľa smernice EÚ a noriem pre výrobok
 a cikkhez az EU-irányvonal és Normák szerint a következő konformitást jelenti ki
 deklaruje zgodność wymienionego poniżej artykułu z następującymi normami na podstawie dyrektywy WE.
 декларира съответното съответствие съгласно Директива на ЕС и норми за артикул
 paskaidro šādu atbilstību ES direktīvai un standartiem
 apibūdina šį atitikimą EU reikalavimams ir prekės normoms
 declară următoarea conformitate conform directivei UE și normelor pentru articolul
 δηλώνει την ακόλουθη συμμόρφωση σύμφωνα με την Οδηγία ΕΚ και τα πρότυπα για το προϊόν
 potvrđuje sljedeću usklađenost prema smjernicama EU i normama za artikl
 potvrđuje sljedeću usklađenost prema smjernicama EU i normama za artikl
 potvrđuje sledeću usklađenost prema smernicama EZ i normama za artikl
 следующим удостоверяется, что следующие продукты соответствуют директивам и нормам ЕС
 проголошує про зазначену нижче відповідність виробу директивам та стандартам ЄС на виріб
 ja izjavуva следната сообразност согласно ЕУ-директивата и нормите за артикли
 Ürünü ile ilgili AB direktifleri ve normları gereğince aşağıda açıklanan uygunluğu belirtir
 erklærer følgende samsvar i henhold til EU-direktivet og standarder for artikkel
 Lýsir uppfyllingu EU-reglana og annarra staðla vöru

Gartenpumpe GLGP 1008-S (Gardenline)

- 87/404/EC_2009/105/EC
 2005/32/EC_2009/125/EC
 2006/95/EC
 2006/28/EC
 2004/108/EC
 2004/22/EC
 1999/5/EC
 97/23/EC
 90/396/EC_2009/142/EC
 89/686/EC_96/58/EC
 2011/65/EC
 2006/42/EC
 Annex IV
 Notified Body:
 Notified Body No.:
 Reg. No.:
 2000/14/EC_2005/88/EC
 Annex V
 Annex VI
 Noise: measured $L_{WA} = 87,4$ dB (A); guaranteed $L_{WA} = 91$ dB (A)
 $P = KW$; $L/O = cm$
 Notified Body:
 2004/26/EC
 Emission No.:

Standard references: EN 60335-1; EN 60335-2-41; EN 62233; EN 55014-1; EN 55014-2; EN 61000-3-2; EN 61000-3-3

Landau/Isar, den 20.08.2012

Weichselgartner/General Manager

Wang/Product-Management

First CE: 12
 Art.-No.: 41.712.95 I.-No.: 11012
 Subject to change without notice

Archive-File/Record: NAPR006750
 Documents registrar: Helmut Bauer
 Wiesenweg 22, D-94405 Landau/Isar





A series of horizontal lines for writing, starting from the line indicated by the pencil tip and extending downwards across the page.



EH 11/2012 (01)