



Bedienungs- anleitung

GARDENLINE®

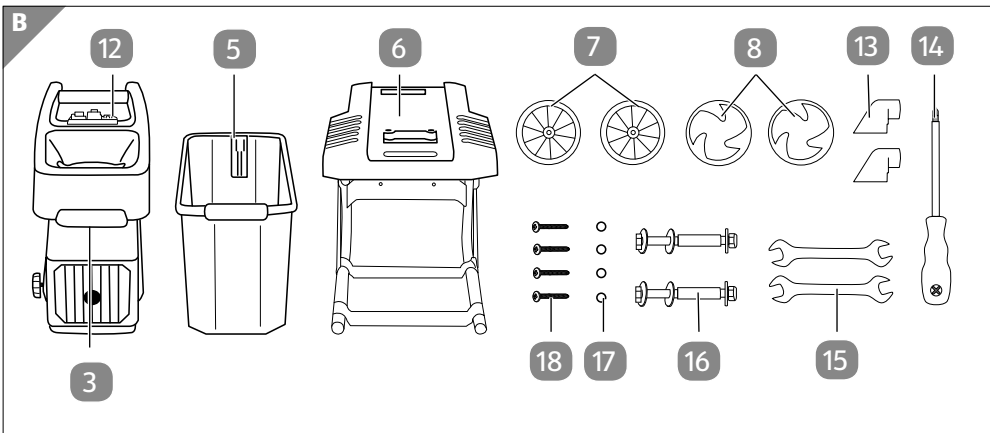
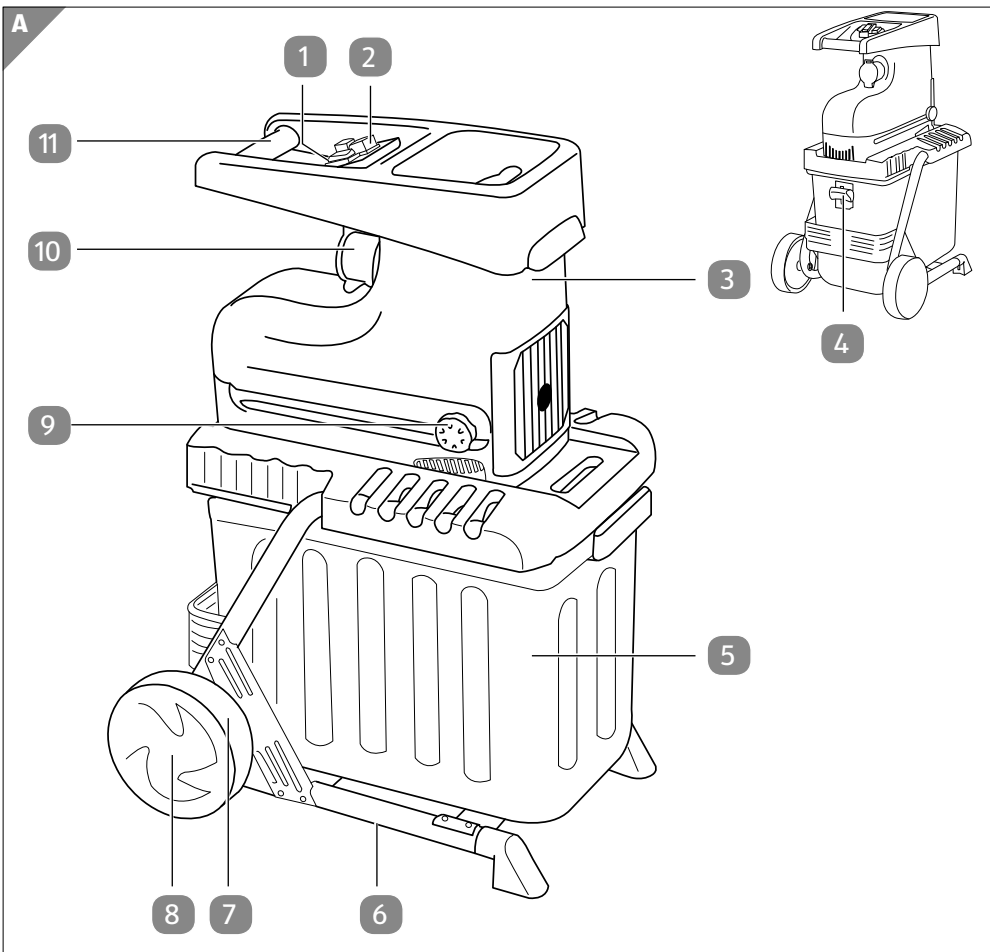
ELEKTRO- LEISEHÄCKSLER

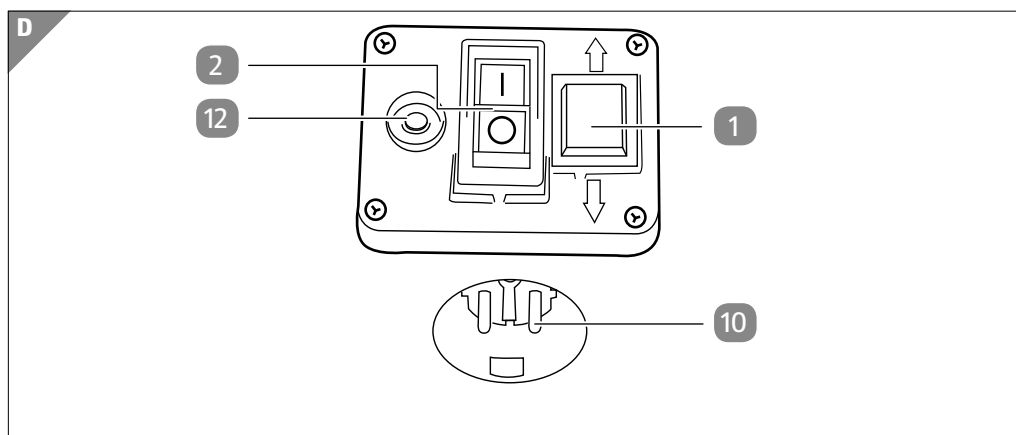
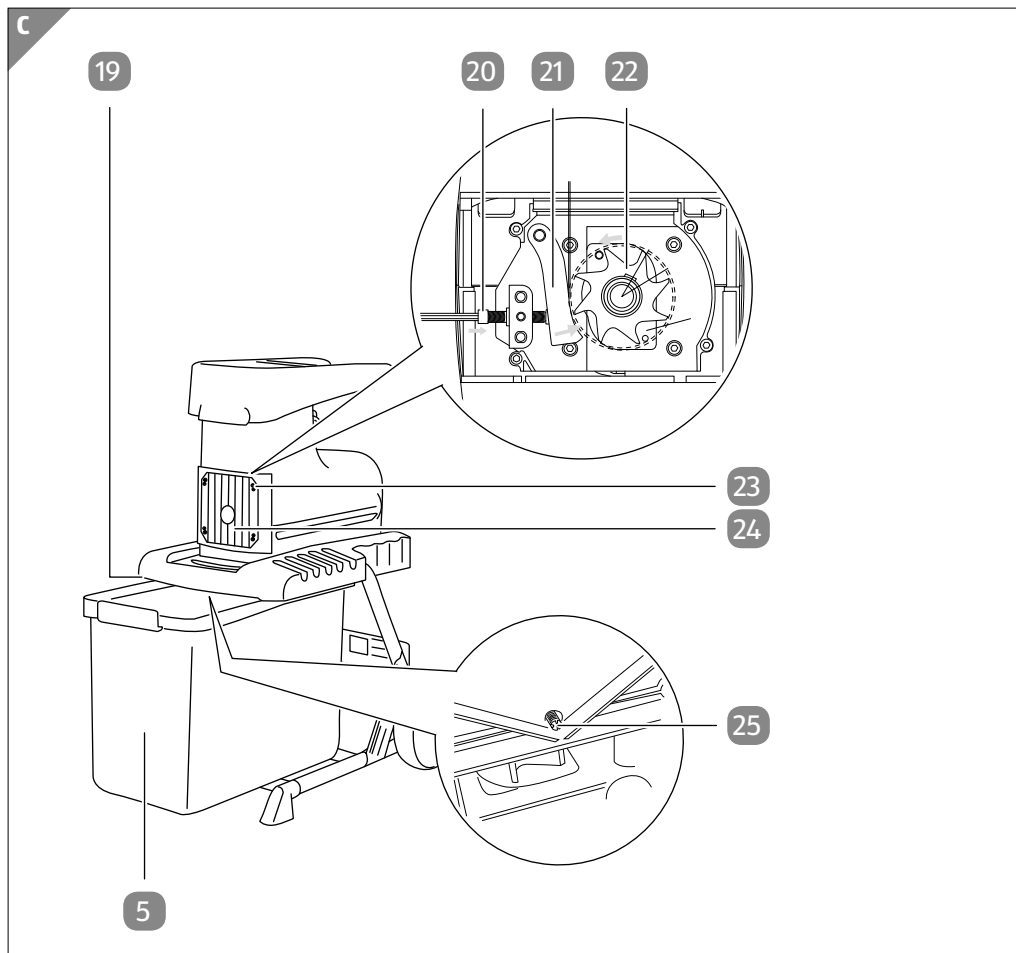


Originalbetriebsanleitung

Inhaltsverzeichnis

Übersicht	3
Verwendung	4
Lieferumfang/Geräteteile	5
Allgemeines	6
Bedienungsanleitung lesen und aufbewahren	6
Zeichenerklärung	6
Sicherheit	8
Bestimmungsgemäßer Gebrauch	8
Restrisiken	9
Sicherheitshinweise	9
Zusammenbau	12
Leisehäcksler und Lieferumfang prüfen	12
Leisehäcksler zusammensetzen	13
Bedienung	16
Netzanschluss herstellen	16
Ein-/Ausschalten	17
Sicherheitsschalter	17
Motorschutz	17
Häckseln	18
Verklebtes Material lösen.....	21
Entleeren der Häckselgutfangbox	22
Reinigung, Pflege und Lagerung	23
Reinigung	24
Einstellen des Gegenmessers.....	25
Häckselmesser und Gegenmesser austauschen	25
Lagerung.....	26
Ersatz- und Zubehörteile	26
Ersatzteilliste	27
Technische Daten	27
Geräusch	28
Fehlersuche	28
Entsorgung	29
Verpackung entsorgen.....	29
Leisehäcksler entsorgen	29
Konformitätserklärung	30





Lieferumfang/Geräteteile

- 1 Drehrichtungsumschalter
- 2 Einschalter (grün), Ausschalter (rot)
- 3 Motoreinheit
- 4 Sicherheitsschalter
- 5 Häckselgutfangbox
- 6 Untergestell
- 7 Rad, 2×
- 8 Radkappe, 2×
- 9 Knauf zur Gegenmesser-Einstellung
- 10 Integrierter Netzstecker
- 11 Transportgriff
- 12 Rückstelltaste
- 13 Standfuß (inkl. Befestigungsschraube), 2×
- 14 Kreuzschlitzschraubendreher
- 15 Gabelschlüssel (SW 10/13), 2×
- 16 Schraubensatz für Radmontage
(inkl. Radbuchse, Beilagscheiben und Mutter), jeweils 2×
- 17 Beilagscheibe für Montage Motoreinheit, 4×
- 18 Schraube für Montage Motoreinheit, 4×
- 19 Führungsschienen für Häckselgutfangbox
- 20 Schraube Einstellvorrichtung
- 21 Gegenmesser
- 22 Messerwalze
- 23 Innensechskantschraube Abdeckung, 4×
- 24 Abdeckung
- 25 Sicherungsschraube

Allgemeines

Bedienungsanleitung lesen und aufbewahren



Diese Bedienungsanleitung gehört zu diesem Elektro-Leisehächsler (im Folgenden nur „Leisehächsler“ genannt). Sie enthält wichtige Informationen zu Sicherheit, Verwendung und Pflege.

Lesen Sie die Bedienungsanleitung, insbesondere die Sicherheitshinweise, sorgfältig durch, bevor Sie den Leisehächsler einsetzen. Die Nichtbeachtung dieser Bedienungsanleitung kann zu schweren Verletzungen oder zu Schäden am Leisehächsler führen.

Die Bedienungsanleitung basiert auf den in der Europäischen Union gültigen Normen und Regeln. Beachten Sie im Ausland auch landesspezifische Richtlinien und Gesetze.

Bewahren Sie die Bedienungsanleitung für die weitere Nutzung auf. Wenn Sie den Leisehächsler an Dritte weitergeben, geben Sie unbedingt diese Bedienungsanleitung mit.

Zeichenerklärung

Die folgenden Symbole und Signalwörter werden in dieser Bedienungsanleitung, auf dem Leisehächsler oder auf der Verpackung verwendet.



WARNUNG!

Dieses Signalsymbol/-wort bezeichnet eine Gefährdung mit einem mittleren Risikograd, die, wenn sie nicht vermieden wird, den Tod oder eine schwere Verletzung zur Folge haben kann.



VORSICHT!

Dieses Signalsymbol/-wort bezeichnet eine Gefährdung mit einem niedrigen Risikograd, die, wenn sie nicht vermieden wird, eine geringfügige oder mäßige Verletzung zur Folge haben kann.

HINWEIS!

Dieses Signalwort warnt vor möglichen Sachschäden.



Dieses Symbol gibt Ihnen nützliche Zusatzinformationen zum Zusammenbau oder zum Betrieb.



Konformitätserklärung (siehe Kapitel „Konformitätserklärung“): Mit diesem Symbol gekennzeichnete Produkte erfüllen alle anzuwendenden Gemeinschaftsvorschriften des Europäischen Wirtschaftsraums.



Das Siegel „Geprüfte Sicherheit“ (GS-Zeichen) bestätigt: Der Leisehäcksler ist mit dem deutschen Produktsicherheitsgesetz (ProdSG) konform und bei bestimmungsgemäßem und vorhersehbarem Gebrauch sicher.



Bedienungsanleitung lesen und Warn- und Sicherheitshinweise befolgen.



Gefahr – Rotierende Messer.



Halten Sie Hände und Füße außerhalb der Öffnungen, während der Leisehäcksler läuft.



Unbeteiligte Personen sowie Tiere aus dem Gefahrenbereich fernhalten.



Leisehäcksler vor Feuchtigkeit schützen und nicht dem Regen aussetzen.



Tragen Sie einen Gehörschutz.



Tragen Sie eine Schutzbrille.



Tragen Sie Schutzhandschuhe.



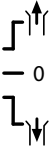
Garantierter Schalleistungspegel in dB.



Häckselgutfangbox ist verriegelt, Leisehäcksler kann eingeschaltet werden.



Häckselgutfangbox ist nicht verriegelt, Leisehäcksler kann nicht eingeschaltet werden.

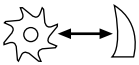


- Schalterstellung Drehrichtungsumschalter: Messer rotieren in Drehrichtung entgegen des Normalbetriebs.
- Mittelstellung Drehrichtungsumschalter: Motor läuft nicht an.
- Schalterstellung Drehrichtungsumschalter: Messer rotieren in Drehrichtung des Normalbetriebs.



Vor Arbeiten am Schneidwerkzeug, Netzstecker ziehen!

Schalten Sie den Leisehäcksler aus und ziehen Sie den Netzstecker aus der Steckdose, bevor Sie Einstellungen vornehmen, den Leisehäcksler reinigen oder wenn das Kabel verwickelt oder beschädigt ist.



Rechtsdrehen: Abstand Messerwalze zu Gegenmesser verringern.



Linksdrehen: Abstand Messerwalze zu Gegenmesser erhöhen.



Warten Sie, bis alle Maschinenteile vollständig zum Stillstand gekommen sind, bevor Sie sie berühren.

Sicherheit

Bestimmungsgemäßer Gebrauch

Der Leisehäcksler ist ausschließlich zum Zerkleinern von Baum- und Heckenschnittgut konzipiert. Er ist ausschließlich für den Privatgebrauch bestimmt und nicht für den gewerblichen Bereich geeignet.

Verwenden Sie den Leisehäcksler nicht für weiche Materialien, wie z. B. Küchenabfälle, da diese das Häckselwerk verstopfen. Jede andere Verwendung gilt als nicht bestimmungsgemäß und kann zu Sachschäden oder sogar zu Personenschäden führen. Der Leisehäcksler ist kein Kinderspielzeug.

Der Hersteller oder Händler übernimmt keine Haftung für Schäden, die durch nicht bestimmungsgemäßen oder falschen Gebrauch entstanden sind.

Restrisiken

Auch wenn Sie diesen Leisehäckler bestimmungsgemäß verwenden, können nicht offensichtliche Restrisiken nicht vollständig ausgeschlossen werden.

Folgende Gefahren können im Zusammenhang mit der Bauweise und Ausführung dieses Leisehäcklers auftreten:

- Verletzungsgefahr durch Einzug beim Hineingreifen in den Einfüllschacht;
- Kratz-, Quetsch- oder Schnittverletzungen beim Arbeiten ohne Schutzhandschuhe;
- Augenschäden durch weggeschleuderte Teile oder zurückspringendes Schnittgut, wenn keine Schutzbrille getragen wird;
- Gehörschäden, wenn kein geeigneter Gehörschutz getragen wird.

Vermindern Sie das Restrisiko, indem Sie den Leisehäckler sorgfältig und vorschriftsmäßig benutzen und alle Anweisungen befolgen.

Sicherheitshinweise



Stromschlaggefahr!

Fehlerhafte Elektroinstallation oder zu hohe Netzspannung können zu elektrischem Stromschlag führen.

- Schließen Sie den Leisehäckler nur an, wenn die Netzspannung der Steckdose mit der Angabe auf dem Typenschild übereinstimmt.
- Schließen Sie den Leisehäckler nur an eine gut zugängliche Steckdose an, damit Sie den Leisehäckler bei einem Störfall schnell von Stromnetz trennen können.
- Betreiben Sie den Leisehäckler nicht, wenn er sichtbare Schäden aufweist.
- Öffnen Sie das Gehäuse nicht, sondern überlassen Sie die Reparatur Fachkräften. Wenden Sie sich dazu an eine Fachwerkstatt. Bei eigenständig durchgeführten Reparaturen, unsachgemäßem Anschluss oder falscher Bedienung sind Haftungs- und Garantieansprüche ausgeschlossen.

- Bei Reparaturen dürfen nur Teile verwendet werden, die den ursprünglichen Gerätedaten entsprechen. In diesem Leisehäcksler befinden sich elektrische und mechanische Teile, die zum Schutz gegen Gefahrenquellen unerlässlich sind.
- Der Leisehäcksler darf nicht mit einer externen Zeitschaltuhr oder separatem Fernwirksystem betrieben werden.
- Betreiben Sie den Leisehäcksler nur an einer Steckdose mit Schutzkontakt, die mit mindestens 16 A abgesichert ist.
- Der Leisehäcksler muss über eine Fehlerstrom-Schutteinrichtung (FI) mit einem Bemessungsfehlerstrom von nicht mehr als 30 mA versorgt werden.
- Elektrische Zuleitungen sind so zu verlegen, dass sie nicht in den Leisehäcksler geraten können.
- Stellen Sie vor der Benutzung des Leisehäckslers sicher, dass das verwendete Verlängerungskabel keine Schäden aufweist. Benutzen Sie keine beschädigten Leitungen.
- Falls das verwendete Verlängerungskabel während der Benutzung beschädigt wird, muss es sofort vom Versorgungsnetz getrennt werden. Berühren Sie das Kabel nicht, bevor es vom Netz getrennt ist. Eine beschädigte Leitung kann zum Berühren stromführender Teile und damit zu einem Stromschlag führen.
- Wenn Sie das Verlängerungskabel vom Stromnetz trennen, ziehen Sie den Netzstecker nie an der Zuleitung aus der Steckdose, sondern fassen Sie immer den Netzstecker an.
- Halten Sie den Leisehäcksler von offenem Feuer und heißen Flächen fern.
- Benutzen Sie den Leisehäcksler nie bei Regen, in feuchter, nasser Umgebung oder wenn die Gefahr von Blitzschlag besteht. Schützen Sie den Leisehäcksler vor Feuchtigkeit und Regen.
- Wenn Sie den Leisehäcksler nicht benutzen, ihn reinigen oder wenn eine Störung auftritt, schalten Sie den Leisehäcksler immer aus und ziehen Sie den Netzstecker aus der Steckdose.

- Verwenden Sie den Leisehäcksler nicht, falls der Ein-/Aus-schalter nicht einwandfrei funktioniert.



Gefahren für Kinder und Personen mit verringerten physischen, sensorischen oder mentalen Fähigkeiten (beispielsweise teilweise Behinderte, ältere Personen mit Einschränkung ihrer physischen und mentalen Fähigkeiten) oder Mangel an Erfahrung und Wissen (beispielsweise ältere Kinder).

- Kinder dürfen nicht mit dem Leisehäcksler spielen.
- Der Leisehäcksler darf ausschließlich von Erwachsenen benutzt werden.
- Erlauben Sie niemals Kindern und Personen mit verringerten physischen, sensorischen oder mentalen Fähigkeiten oder Mangel an Erfahrung und Wissen den Leisehäcksler zu benutzen.
- Lassen Sie den Leisehäcksler während des Betriebs nicht unbeaufsichtigt.
- Lassen Sie Kinder nicht mit der Verpackungsfolie spielen. Sie können sich beim Spielen darin verfangen und ersticken.
- Halten Sie Kinder von Kleinteilen fern, sie können sich daran verschlucken und ersticken.
- Zusätzlich zu den Hinweisen in dieser Bedienungsanleitung müssen die allgemeinen Sicherheits- und Unfallverhütungsvorschriften des Gesetzgebers berücksichtigt werden.



Verletzungsgefahr!

Der Leisehäcksler besitzt verschiedene Schutzeinrichtungen, um Verletzungen weitgehend auszuschließen. Bei unsachgemäßer Verwendung des Leisehäckslers besteht Verletzungsgefahr.

- Vor Inbetriebnahme müssen Sie den Leisehäcksler korrekt zusammenbauen.

- Vor Inbetriebnahme des Leisehäckslers sind alle Schrauben, Muttern, Bolzen und anderes Befestigungsmaterial auf festen Sitz zu überprüfen.
- Achten Sie darauf, dass alle Abdeckungen und Abweiser an ihrem Platz und in gutem Arbeitszustand sind.
- Setzen Sie nie Sicherheitsvorrichtungen außer Kraft.
- Ersetzen Sie beschädigte oder unleserliche Aufkleber.
- Wenden Sie sich dazu über die auf der Garantiekarte angegebene Serviceadresse an den Hersteller.



Verletzungsgefahr!

Unsachgemäße Handhabung kann zu schweren Verletzungen führen.

- Arbeiten Sie nur bei guten Lichtverhältnissen oder sorgen Sie für eine entsprechende künstliche Beleuchtung.

Zusammenbau

Leisehäcksler und Lieferumfang prüfen

HINWEIS!

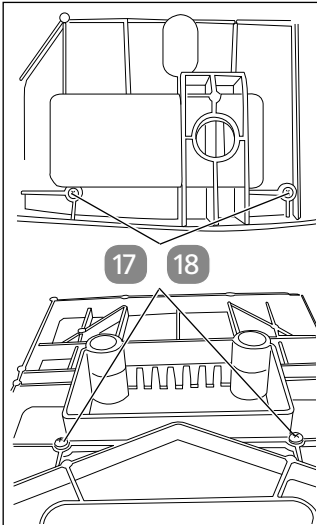
Beschädigungsgefahr!

Wenn Sie die Verpackung unvorsichtig mit einem scharfen Messer oder anderen spitzen Gegenständen öffnen, kann der Leisehäcksler schnell beschädigt werden.

- Gehen Sie beim Öffnen sehr vorsichtig vor.
 1. Nehmen Sie den Leisehäcksler aus der Verpackung.
 2. Prüfen Sie, ob die Lieferung vollständig ist (siehe **Abb. A, B und C**).
 3. Kontrollieren Sie, ob der Leisehäcksler oder die Einzelteile Schäden aufweisen. Ist dies der Fall, benutzen Sie den Leisehäcksler nicht. Wenden Sie sich über die auf der Garantiekarte angegebene Serviceadresse an den Hersteller.

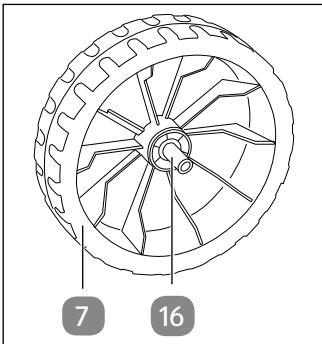
Leisehäcksler zusammensetzen

Motoreinheit montieren

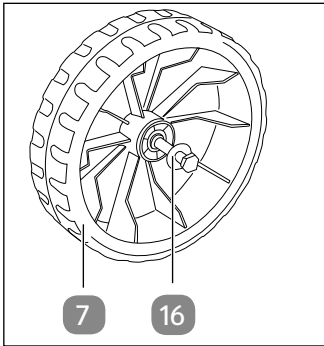


1. Stellen Sie die Motoreinheit **3** kopfüber auf den Boden (siehe **Abb. A**).
2. Verschrauben Sie die Motoreinheit und das Untergestell **6** mit dem Kreuzschlitzschraubendreher **14**. Verwenden Sie hierzu die Beilagscheiben **17** sowie die Schrauben **18** (siehe **Abb. B**).

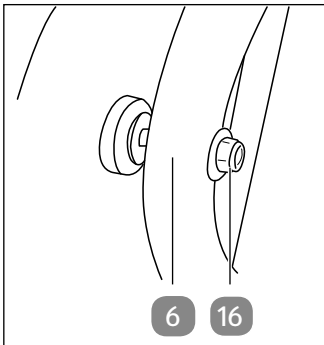
Räder montieren



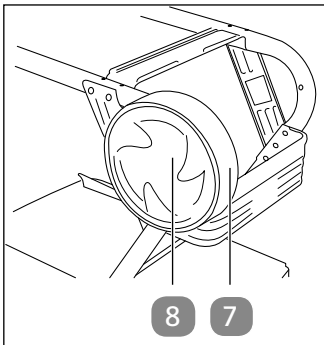
1. Nehmen Sie die Radkappen **8** von den Rädern **7** ab (siehe **Abb. A** und **B**).
2. Schieben Sie je eine Buchse des Schraubensatzes **16** in die Bohrung eines Rades.



3. Stecken Sie jeweils eine Schraube des Schraubensatzes mit einer Beilagscheibe des Schraubensatzes von der Radseite mit den Stegen her durch die Buchse.

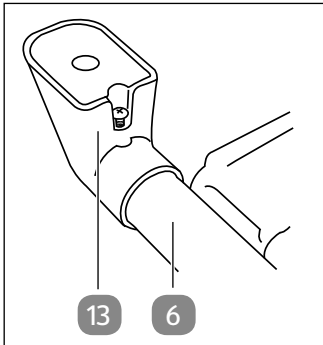


4. Verschrauben Sie die Räder mit dem Untergerüst (6). Legen Sie dabei je eine Beilagscheibe des Schraubensatzes vor und nach dem Untergerüst unter. Ziehen Sie die Sicherungsmuttern des Schraubensatzes mit den Gabelschlüsseln (15) nur soweit fest, dass sich die Räder noch leicht drehen lassen.

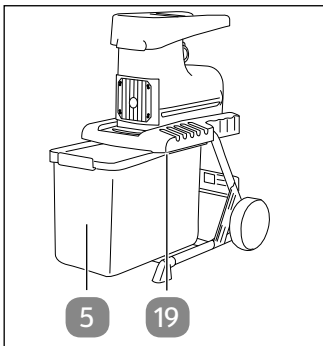


5. Drücken Sie die Radkappen wieder auf die Räder.

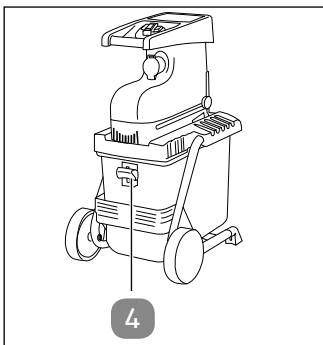
Standfüße und Häckselgutfangbox montieren



1. Montieren Sie die Standfüße **13** am Untergestell **6**. Benutzen Sie dazu den Kreuzschlitzschraubendreher **14**. Stellen Sie sicher, dass die Schrauben gut festgezogen sind (siehe **Abb. A** und **B**).



2. Schieben Sie Häckselgutfangbox **5** mit dem Sicherheitsschalter **4** voran in die Aufnahme. Achten Sie darauf, dass die Häckselgutfangbox oberhalb der Führungsschienen **19** läuft (siehe **Abb. C**).



3. Verriegeln Sie die Häckselgutfangbox, indem Sie den Sicherheitsschalter nach oben schieben.

Bedienung



Beachten Sie zu Betriebszeiten die gesetzlichen Bestimmungen zur Lärmschutzverordnung, die örtlich unterschiedlich sein können.

Netzanschluss herstellen

HINWEIS!

Überlastungsgefahr!

Ein zu kleiner Querschnitt der Anschlussleitung könnte diese überlasten und zu einer Minderleistung des Leisehäckslers führen.

- Verwenden Sie nur Anschlussleitungen, die nicht leichter als leichte Gummischlauchleitungen H07RN-F nach DIN 57282/ VDE 0282 sind und einen Mindestquerschnitt von $1,5 \text{ mm}^2$ aufweisen. Die Steckverbindungen müssen Schutzkontakte aufweisen und die Kupplung muss spritzwassergeschützt sein. Die Anschlussleitung muss regelmäßig auf Anzeichen einer Beschädigung oder Alterung untersucht werden. Der Leisehäcksler darf nicht benutzt werden, falls der Zustand der Anschlussleitung nicht einwandfrei ist.
- Eine Anschlussleitung mit zu kleinem Leiterquerschnitt verursacht eine deutliche Verringerung der Leistungsfähigkeit des Leisehäckslers. Bei Kabeln bis 25 m Länge ist ein Leiterquerschnitt von mindestens $3 \times 1,5 \text{ mm}^2$, bei einer Länge über 25 m ein Leiterquerschnitt von mindestens $3 \times 2,5 \text{ mm}^2$ erforderlich.
- Schließen Sie ein Verlängerungskabel am integrierten Netzstecker des Leisehäckslers an und stecken Sie den Netzstecker des Verlängerungskabels in eine ordnungsgemäß installierte Schutzkontakt-Steckdose.

Ein-/Ausschalten

- Drücken Sie zum Einschalten des Leisehäckslers den grünen Einschalter **2** „I“ (siehe **Abb. D**).
- Drücken Sie zum Ausschalten des Leisehäckslers den roten Ausschalter „O“ (siehe **Abb. D**).

Nullspannungsschalter

Der Leisehäcksler verfügt über einen Nullspannungsschalter. Dieser verhindert, dass der Leisehäcksler nach einer Stromunterbrechung unbeabsichtigt wieder anläuft.

- Falls es eine Stromunterbrechung gab, schalten Sie den Leisehäcksler wieder ein, indem Sie zuerst den roten Ausschalter **2** und danach erneut den grünen Einschalter betätigen (siehe **Abb. D**).

Sicherheitsschalter

Zum Betrieb muss sich die Häckselgutfangbox **5** in ihrer Position befinden und der Sicherheitsschalter **4** muss in der oberen Position verriegelt sein (siehe **Abb. C**).

Motorschutz

Eine Überlastung (z. B. Blockade der Messer) führt nach ein paar Sekunden zum Stillstand des Leisehäckslers. Um den Motor vor Beschädigung zu schützen, schaltet der Motorschutzschalter die Stromzufuhr automatisch ab:

1. Warten Sie mindestens 1 Minute ab.
2. Drücken Sie die Rückstelltaste **12** (siehe **Abb. D**).
3. Schalten Sie den Leisehäcksler am grünen Einschalter **2** ein.

Ist das Messer blockiert, lösen Sie das Material wie im Kapitel „Verklebtes Material lösen“ beschrieben.

Häckseln

Das Häckselgut wird durch die Messerwalze gequetscht, zerfasert und geschnitten, was den Zerfallsprozess beim Kompostieren begünstigt.



Verletzungsgefahr!

Längeres, aus dem Leisehäcksler ragendes Häckselgut kann beim Einziehen rutenartig ausschlagen. Teile des Häckselgutes oder eventuelle Fremdkörper im Häckselgut können herausgeschleudert werden und Sie oder umstehende Personen verletzen.

- Vergewissern Sie sich vor Starten des Leisehäckslers, dass der Einfülltrichter leer ist.
- Tragen Sie Ohrenschutz, Schutzhandschuhe und eine Schutzbrille. Tragen Sie diese während der gesamten Betriebsdauer des Leisehäckslers.
- Tragen Sie beim Betrieb des Leisehäckslers immer festes Schuhwerk und lange Hosen. Betreiben Sie den Leisehäcksler nicht barfüßig oder in leichten Sandalen.
- Setzen Sie den Leisehäcksler niemals ein, während Personen in der Nähe sind. Die Bedienungsperson ist im Arbeitsbereich des Leisehäckslers gegenüber Dritten verantwortlich.
- Benutzen Sie den Leisehäcksler nicht auf einer gepflasterten, mit Kies bestreuten Fläche, auf der ausgeworfenes Material Verletzungen verursachen könnte.
- Halten Sie sich bei Inbetriebnahme des Leisehäckslers immer außerhalb der Auswurfzone auf.
- Achten Sie bei Einwurf von Material besonders darauf, dass darin kein Metall, Steine, Flaschen, Dosen oder andere Fremdkörper enthalten sind.
- Sollten in das Schneidwerkzeug Fremdkörper gelangen oder der Leisehäcksler ungewöhnliche Geräusche erzeugen oder ungewöhnlich vibrieren, schalten Sie sofort den Motor ab und lassen Sie den Leisehäcksler auslaufen. Ziehen Sie den Netzstecker aus der Steckdose und führen Sie folgende Schritte aus:

- Überprüfen Sie den Leisehäcksler auf Schäden.
- Überprüfen Sie die Teile auf festen Sitz und ziehen Sie sie gegebenenfalls nach.
- Lassen Sie jegliche beschädigten Teile ersetzen oder reparieren, wobei die Teile gleichwertige Beschaffenheit aufweisen müssen.
- Benutzen Sie den Leisehäcksler nur im Freien (d. h. nicht nahe an einer Wand oder einem anderen starren Gegenstand) und auf einer festen, ebenen Fläche.
- Lassen Sie verarbeitetes Material nicht innerhalb des Auswurfbereiches anhäufen; dies könnte den richtigen Auswurf verhindern und zum Rückschlag des Materials durch den Einfülltrichter führen.
- Schalten Sie den Motor aus, sobald Sie den Arbeitsplatz verlassen und ziehen Sie den Netzstecker aus der Steckdose.



Verletzungsgefahr!

Im Leisehäcksler arbeitet eine drehende Messerwalze, die zu Verletzungen führen könnte.

- Überprüfen Sie, dass der Leisehäcksler vor dem Einschalten des Motors vorschriftsmäßig geschlossen ist (Aufnahmetrichter und Auswurfeinrichtung).
- Während des Arbeitens muss der Leisehäcksler standsicher auf einer ebenen, festen Fläche und der gleichen Ebene wie der Bediener stehen.
- Muss der Leisehäcksler zum Transport angehoben werden, stellen Sie den Motor ab und warten Sie den Stillstand des Werkzeuges ab.
- Transportieren Sie den Leisehäcksler nicht bei laufendem Motor.
- Halten Sie immer Hände und Füße von der Schneideeinrichtung entfernt, vor allem, wenn Sie den Motor einschalten.

- Tragen Sie keine lose herabhängende Kleidung oder Kleidung mit hängenden Bändern oder Kordeln.
- Halten Sie mit Kopf und Körper Abstand zu der Einwurfoffnung.
- Bringen Sie Hände, andere Körperteile und Kleidung nicht in die Einfüllkammer, den Auswurfkanal oder in die Nähe anderer beweglicher Teile.
- Kippen Sie den Leisehäcksler nicht bei laufendem Motor.
- Vermeiden Sie unkontrolliertes Anlaufen:
 - Ziehen Sie bei Nichtbenutzung den Netzstecker aus der Steckdose.
 - Vergewissern Sie sich vor dem Einstecken des Netzsteckers, dass der Leisehäcksler ausgeschaltet ist.
 - Schalten Sie den Leisehäcksler vor dem Ziehen des Netzsteckers aus der Steckdose aus.
- Achten Sie immer auf Ihr Gleichgewicht und festen Stand. Strecken Sie sich nicht vor. Stehen Sie beim Einwerfen von Material niemals höher als der Leisehäcksler.

HINWEIS!

Beschädigungsgefahr!

Eine Überhitzung des Leisehäckslers kann zu einer Beschädigung führen.

- Achten Sie darauf, dass die Lüftungsschlitze nicht abgedeckt werden.
- Achten Sie darauf, dass der Motor frei von Abfällen und sonstigen Ansammlungen ist, um den Motor vor Schäden oder möglichem Feuer zu bewahren.
- Häckseln Sie kein Astmaterial, das mehr als 45 mm Durchmesser hat.
- Ändern Sie nicht die Reglereinstellung des Motors; die Drehzahl regelt die sichere maximale Arbeitsgeschwindigkeit und schützt den Motor und alle sich drehenden Teile vor Schaden durch übermäßige Geschwindigkeit. Wenden Sie sich bei Problemen an den Kundendienst.

- Überprüfen Sie das Häckselgut vor Arbeitsbeginn. Entfernen Sie vorhandene Fremdkörper.
- Führen Sie das zu häckselnde Material in den weiteren Teil des Einfülltrichters ein.
Beachten Sie dabei Folgendes:
 - Zugeführtes Häckselgut wird automatisch eingezogen.
 - Führen Sie nur soviel Häckselgut ein, dass der Einfülltrichter nicht verstopft.
 - Weiche Abfälle (z. B. Küchenabfälle) nicht häckseln, sondern direkt kompostieren.
 - Häckseln Sie stark verzweigtes, laubhaltiges Gut erst vollständig, bevor Sie neues Häckselgut nachführen.
 - Achten Sie darauf, dass die Auswurföffnung nicht durch gehäckseltes Material verstopft wird – Rückstaugefahr.
 - Vermeiden Sie das ununterbrochene Einführen von schwerem Material oder starken Ästen. Dies kann zur Blockierung der Messer führen.

Verklemmtes Material lösen



Verletzungsgefahr!

Im Leisehäcksler arbeitet eine drehende Messerwalze, an der Sie sich verletzen können.

- Bei Verstopfungen im Ein- oder Auswurf der Maschine schalten Sie den Motor aus und ziehen Sie den Netzstecker aus der Steckdose, bevor Sie Materialreste in der Einwurföffnung oder im Auswurfkanal beseitigen.
- Greifen Sie auch bei Stillstand des Leisehäckslers keinesfalls mit den Händen hinein, um verklemmtes Material zu entfernen.

HINWEIS!

Beschädigungsgefahr!



Wenn der Drehrichtungsumschalter während des laufenden Motors betätigt wird, kann der Leisehäcksler beschädigt werden.

- **Betätigen Sie den Drehrichtungsumschalter nur bei abgeschaltetem Leisehäcksler.**

Der Drehrichtungsumschalter **1** wird benötigt, wenn sich Häckselgut im Messer verklemmt hat.

Im Normalbetrieb befindet sich der Drehrichtungsumschalter auf Stellung .

Um eingeklemmtes Material freizubekommen, muss das Messer entgegengesetzt drehen:

1. Schalten Sie den Leisehäcksler am roten Ausschalter **2** aus (siehe **Abb. D**).
2. Benutzen Sie einen Stopfer (aus Holz) zum Entfernen von blockierenden Gegenständen aus der Einfülltrichteröffnung, bzw. einen Haken zum Entfernen von blockierenden Gegenständen aus der Auswurföffnung.
3. Legen Sie den Drehrichtungsumschalter auf Stellung .
4. Halten Sie den grünen Einschalter gedrückt:
Das Messer dreht in die entgegengesetzte Drehrichtung.
Sobald Sie nun den grünen Einschalter loslassen, bleibt der Leisehäcksler automatisch stehen.
Bei Mittelstellung des Drehrichtungsumschalters läuft der Motor nicht an.
5. Warten Sie bis der Leisehäcksler stillsteht und legen Sie den Drehrichtungsumschalter wieder auf Stellung .
6. Schalten Sie den Leisehäcksler am grünen Einschalter ein.
7. Wiederholen Sie die Schritte 1 bis 6 so lange,
 - bis das eingeklemmte Material soweit gehäckselt ist, dass es nicht mehr verklemmt. Schalten Sie anschließend den Leisehäcksler aus und warten Sie bis er vollständig zum Stillstand gekommen ist.

oder

- bis Sie das eingeklemmte Material mit Hilfe eines Stopfers (Holz) oder einem Haken entfernen können.
Schalten Sie dazu den Gerätehäcksler aus, ziehen Sie den Netzstecker aus der Steckdose und warten Sie bis der Leisehäcksler vollständig zum Stillstand gekommen ist.
Versuchen Sie keinesfalls verklemmtes Material mit den Händen aus dem Leisehäcksler zu entfernen. Es besteht die Gefahr von schweren Verletzungen.

Entleeren der Häckselgutfangbox

Der Füllstand der Häckselgutfangbox **5** kann durch die seitlichen Schlitze an der Abdeckung eingesehen werden. Entleeren Sie die Häckselgutfangbox rechtzeitig, um ein Überfüllen zu vermeiden.



VORSICHT!

Verletzungsgefahr!

Im Leisehäcksler arbeitet eine drehende Messerwalze, die zu Verletzungen führen kann.

- Schalten Sie den Leisehäcksler vor Anbringen und Entfernen der Häckselgutfangbox ab.

Zum Entleeren gehen Sie wie folgt vor:

1. Schalten Sie den Leisehäcksler am roten Ausschalter **2** aus.
2. Um die Häckselgutfangbox **5** zu entriegeln, schieben Sie den Sicherheitsschalter **4** nach unten.
3. Ziehen Sie die Häckselgutfangbox nach vorne heraus.
4. Leeren Sie die Häckselgutfangbox.
5. Montieren Sie die Häckselgutfangbox wie im Abschnitt „Standfüße und Häckselgutfangbox montieren“ beschrieben.

Reinigung, Pflege und Lagerung



WARNUNG!

Stromschlaggefahr!

Eindringende Flüssigkeit kann zu Stromschlägen führen.

- Spritzen Sie den Leisehäcksler nicht mit Wasser ab.
- Vermeiden Sie unbedingt ein Eindringen von Wasser und anderen Flüssigkeiten in den Leisehäcksler.



WARNUNG!

Verletzungsgefahr!

Auch nach dem Ausschalten des Motors kann das Schneidewerkzeug noch nachlaufen und zu schweren Verletzungen führen.

- Stellen Sie sicher, dass die Energiequelle ausgeschaltet und der Netzstecker aus der Steckdose gezogen ist.

- Berücksichtigen Sie bei Wartung des Schneidwerkzeugs, dass dieses durch den Startmechanismus immer noch laufen kann, selbst wenn der Motor durch die Verriegelung der Abdeckung nicht läuft.
- Stellen Sie sicher, dass alle beweglichen Teile stillstehen und falls es einen Schlüssel gibt, dieser abgezogen ist. Lassen Sie den Leisehäcksler vor Wartung, Verstellung usw. abkühlen.



Verbrennungsgefahr!

Der Leisehäcksler wird während des Betriebs heiß. Sie können sich daran verbrennen.

- Lassen Sie den Leisehäcksler vor jeder Reinigung oder Wartung vollständig abkühlen.

Reinigung

- Reinigen Sie den Leisehäcksler regelmäßig. Dadurch gewährleisten Sie die Funktionstüchtigkeit und eine lange Lebensdauer.

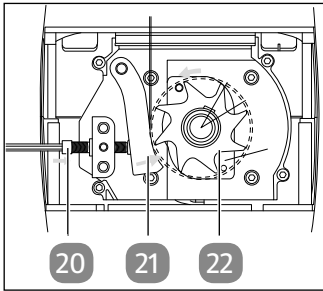
HINWEIS!

Beschädigungsgefahr!

Unsachgemäßer Umgang mit dem Leisehäcksler kann zu Beschädigungen des Leisehäckslers führen.

- Verwenden Sie keine aggressiven Reinigungsmittel, Bürsten mit Metall- oder Nylonborsten sowie keine scharfen oder metallischen Reinigungsgegenstände wie Messer, harte Spachtel und dergleichen. Diese können die Oberflächen beschädigen.
1. Halten Sie während der Arbeit die Lüftungsschlitze sauber.
 2. Säubern Sie den Kunststoffkörper und die Kunststoffteile mit leichtem Haushaltsreiniger und einem feuchten Tuch.
 3. Prüfen Sie die Befestigungsschrauben des Untergestells **6** regelmäßig auf festen Sitz.

Einstellen des Gegenmessers

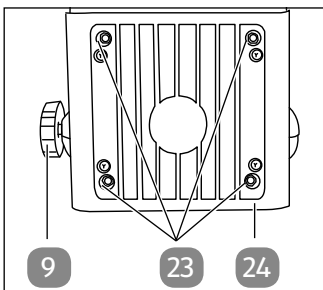


Gegenmesser **21** und Messerwalze **22** sind vom Werk optimal justiert. Nur bei Abnutzung ist eine Nachjustierung des Gegenmessers bei eingeschaltetem Motor erforderlich. Für einen optimalen Betrieb ist es nötig, dass der Abstand zwischen Gegenmesser und Messerwalze ca. 0,50 mm beträgt. Auf der rechten Seite des Kunststoffgehäuses befindet sich hierzu der Knauf zur Gegenmesser-Einstellung **9**.

1. Drücken Sie den grünen Einschalter **2** in Position „I“ um den Leisehäcksler einzuschalten (siehe **Abb. D**).
2. Drehen Sie den Knauf im Uhrzeigersinn, sodass sich die Schraube **20** zur Messerwalze hin bewegt.
Drehen Sie soweit, bis Sie einen leichten Widerstand spüren und drehen Sie dann den Knauf eine halbe Umdrehung zurück.
Falls die Messerwalze das Gegenmesser berührt, wird diese nachgeschnitten und kleine Metallspäne können aus der Auswurföffnung fallen. Dies ist kein Fehler, darf jedoch nur im erforderlichen Maß nachjustiert werden, da sonst das Gegenmesser vorzeitig verschleißt.
3. Prüfen Sie nach dieser Einstellung, ob das Messer wie gewünscht schneidet.

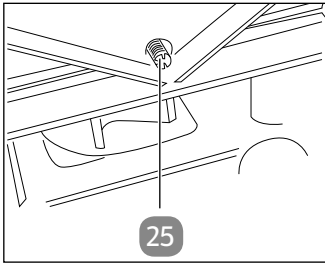
Häckselmesser und Gegenmesser austauschen

1. Schalten Sie den Leisehäcksler am roten Ausschalter **2** aus.
2. Ziehen Sie den Netzstecker aus der Steckdose.
3. Entriegeln und entfernen Sie die Häckselgutfangbox **5** wie im Kapitel „Entleeren der Häckselgutfangbox“ beschrieben.
4. Lösen Sie den Knauf **9** ca. 5 Umdrehungen.

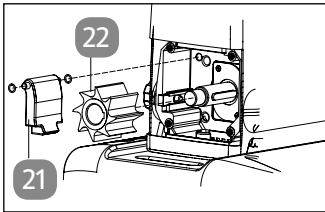


5. Lösen Sie die vier Innensechskantschrauben **23** vollständig.

Die Innensechskantschrauben können nur gelöst, nicht abgenommen werden.



6. Lösen Sie die Sicherungsschraube **25** an der Unterseite des Leisehäckslers bis zum Anschlag. Die Sicherungsschraube kann nur gelöst, nicht abgenommen werden.
7. Nehmen Sie die Abdeckung **24** ab.



8. Entfernen Sie Gegenmesser **21** und Messerwalze **22** und überprüfen Sie beides.
9. Abgenutzte oder beschädigte Teile müssen ersetzt werden. Verwenden Sie nur die dafür vorgesehenen Ersatzteile vom Hersteller (siehe Kapitel „Ersatz- und Zubehörteile“).

10. Zur Montage gehen Sie in umgekehrter Reihenfolge vor. Stellen Sie dabei sicher, dass die Messerwalze richtig ausgerichtet ist (Krümmung der Messerzacken beachten). Achten Sie auf einen festen Sitz der Schrauben.
11. Stellen Sie das Gegenmesser neu ein (siehe Kapitel „Einstellen des Gegenmessers“).

Lagerung

1. Wenn Sie den Leisehäcksler länger nicht benutzen, schützen Sie ihn mit umweltfreundlichem Öl vor Korrosion.
2. Lagern Sie den Leisehäcksler in einem trockenen Raum.
3. Lagern Sie den Leisehäcksler außerhalb der Reichweite von Kindern.

Ersatz- und Zubehörteile

Passende Ersatz- und Zubehörteile für Ihren Leisehäcksler können Sie über das Internet bestellen: **www.zeitlos-vertrieb.de**.

Dort finden Sie aktuelle Preise und Informationen. Folgende Angaben sollten Sie bei der Ersatzteilbestellung machen:

- Modell: GLLH 2850
- Artikelnummer (Einhell): 3430650
- Ident-Nr: 11017
- Ersatzteilnummer des erforderlichen Ersatzteiles

Ersatzteilliste

Position	Beschreibung	Ersatzteilnummer
2	Ein- und Ausschalter	34.306.50.01.010
5	Häckselgutfangbox	34.306.50.01.001
6	Untergestell	34.306.50.01.002
7	Rad	34.306.50.01.004
8	Radkappe	34.306.50.01.005
9	Knauf zur Gegenmesser-Einstellung	34.306.50.01.006
10	Integrierter Netzstecker	34.306.50.01.007
13	Standfuß	34.306.50.01.011
21	Gegenmesser	34.306.50.01.013
22	Messerwalze	34.306.50.01.012
ohne Position	Grundplatte	34.306.50.01.003
ohne Position	Einfülltrichter	34.306.50.01.008

Technische Daten

Modell:	GLLH 2850
Artikelnummer:	96447
Nennspannung:	230–240 V~
Nennfrequenz:	50 Hz
Aufnahmeleistung:	2 300 W; 2 800 W (P40)
Schutzart:	IP24
Leerlaufdrehzahl Messerwalze:	40 min ⁻¹
Astdurchmesser:	max. 45 mm
Gewicht:	30,5 kg

Das Produkt kann sowohl im Dauerbetrieb mit einer Bemessungsaufnahmeleistung von 2 300 W als auch im Aussetzbetrieb mit einer Bemessungsaufnahmeleistung von 2 800 W (P40) betrieben werden. (P40) bedeutet, dass jeder Arbeitszyklus des Aussetzbetriebs aus einer Lastbetriebsdauer von max. 40 s und einer Leerlastbetriebsdauer von 60 s besteht. Beim Anlaufen (Starten) dieser Ausrüstungen kann ein kurzzeitiger Spannungseinbruch auftreten, insbesondere bei schlechter Netzqualität. Diese Einbrüche können andere

Geräte beeinflussen (z. B. Flimmern einer Lampe). Bei einer Netzimpedanz $Z_{\max} < 0,342 \text{ Ohm}$ sind solche Störungen nicht zu erwarten (bitte kontaktieren Sie Ihr lokales Energie-Versorgungsunternehmen für weitere Informationen).

Geräusch

Die Bestimmung der Geräuschemissionswerte wurde nach EN 50434, Anhang FF und 2000/14/EC erweitert durch 2005/88/EC durchgeführt.

Gemessener Schalldruckpegel L_{pA} :	84,6 dB(A)
Unsicherheit K_{pA} :	2,5 dB(A)
Gemessener Schalleistungspegel L_{WA} :	91,37 dB(A)
Unsicherheit K_{WA} :	1,08 dB(A)
Garantierter Schalleistungspegel L_{WA} :	92 dB(A)

Fehlersuche

Störung	Mögliche Ursache	Behebung
Motor läuft nicht.	Falscher Netzanschluss	Netzsicherung prüfen bzw. Netzanschluss vom Fachmann prüfen lassen.
	Stromunterbrechung	Netzleitung, Stecker und Sicherung prüfen.
	Motorschutz hat ausgelöst.	Rückstelltaste drücken.
	Sicherheitsschalter gibt keinen Kontakt.	Häckselgutfangbox richtig einsetzen und Sicherheitsschalter nach oben schieben, bis er einrastet.
	Drehrichtungsumschalter steht in Mittelstellung.	Laufrichtung am Drehrichtungsumschalter einstellen.
Zu häckselndes Material wird nicht eingezogen.	Häckselmesser läuft rückwärts.	Drehrichtung umschalten.
	Materialstau im Einfülltrichter	Drehrichtung umschalten und das Material aus dem Einfülltrichter ziehen. Dicke Zweige neu einführen, sodass das Messer nicht sofort in die vorgeschrittenen Kerben greift.
	Häckselmesser ist blockiert.	Drehrichtung umschalten. Das Messer gibt das verklemmte Material frei.

Störung	Mögliche Ursache	Behebung
Zu häckselndes Material wird nicht richtig gehäcksel.	Gegenmesser falsch eingestellt.	Gegenmesser einstellen.

Entsorgung

Verpackung entsorgen



Entsorgen Sie die Verpackung sortenrein. Geben Sie Pappe und Karton zum Altpapier, Folien in die Wertstoffsammlung.

Leisehäcksler entsorgen

(Anwendbar in der Europäischen Union und anderen europäischen Staaten mit Systemen zur getrennten Sammlung von Wertstoffen)



Altgeräte dürfen nicht in den Hausmüll!

Dieses Symbol weist darauf hin, dass dieses Produkt gemäß Richtlinie über Elektro- und Elektronik-Altgeräte (2012/19/EU) und nationalen Gesetzen nicht über den Hausmüll entsorgt werden darf. Dieses Produkt muss bei einer dafür vorgesehenen Sammelstelle abgegeben werden. Dies kann z. B. durch Rückgabe beim Kauf eines ähnlichen Produkts oder durch Abgabe bei einer autorisierten Sammelstelle für die Wiederaufbereitung von Elektro- und Elektronik-Altgeräten geschehen. Der unsachgemäße Umgang mit Altgeräten kann aufgrund potentiell gefährlicher Stoffe, die häufig in Elektro- und Elektronik-Altgeräten enthalten sind, negative Auswirkungen auf die Umwelt und die menschliche Gesundheit haben. Durch die sachgemäße Entsorgung dieses Produkts tragen Sie außerdem zu einer effektiven Nutzung natürlicher Ressourcen bei. Informationen zu Sammelstellen für Altgeräte erhalten Sie bei Ihrer Stadtverwaltung, dem öffentlich-rechtlichen Entsorgungsträger, einer autorisierten Stelle für die Entsorgung von Elektro- und Elektronik-Altgeräten oder Ihrer Müllabfuhr.

Konformitätserklärung

Einhell Germany AG - Wiesenweg 22 - D-94405 Landau/Isar
EU
Konformitätserklärung

D erklärt folgende Konformität gemäß EU-Richtlinie und Normen für Artikel

GB explains the following conformity according to EU directives and norms for the following product

F déclare la conformité suivante selon la directive CE et les normes concernant l'article

I dichiara la seguente conformità secondo la direttiva UE e le norme per l'articolo

NL verklaart de volgende overeenstemming conform EU richtlijn en normen voor het product

E declara la siguiente conformidad a tenor de la directiva y normas de la UE para el artículo

P declara a seguinte conformidade, de acordo com as diretiva CE e normas para o artigo

DK attesterer følgende overensstemmelse i medfør af EU-direktiv samt standarder for artikel

S förklarar följande överensstämmelse enl. EU-direktiv och standarder för artikeln

FIN vakuuttaa, että tuote täyttää EU-direktiivin ja standardien vaatimukset

EE tõendab toote vastavust EL direktiivile ja standarditele

CZ vydává následující prohlášení o shodě podle směrnice EU a norem pro výrobek

SLO potrjuje sledečo skladnost s smernico EU in standardi za izdelak

SK vydáva nasledujúce prehlásenie o zhode podľa smernice EÚ a noriem pre výrobok

H a cikkekhez az EU-irányvonal és Normák szerint a következő konformitást jelenti ki

PL deklaruje zgodność wymienionego poniżej artykułu z następującymi normami na podstawie dyrektywy WE.

BG декларира съответното съответствие съгласно Директива на ЕС и норми за артикул

LV paskaidro šādu atbilstību ES direktīvai un standartiem

LT apibūdina šį atitikimą EU reikalavimams ir prekės normoms

RO declară următoarea conformitate conform directivei UE și normelor pentru articolul

GR δηλώνει την ακόλουθη συμμόρφωση σύμφωνα με την Οδηγία ΕΚ και τα πρότυπα για το προϊόν

HR potvrđuje sljedeću usklađenost prema smjernicama EU i normama za artikl

BIH potvrđuje sljedeću usklađenost prema smjernicama EU i normama za artikl

RS potvrđuje sledeću usklađenost prema smernicama EZ i normama za artikal

RUS следующим удостоверяется, что следующие продукты соответствуют директивам и нормам ЕС

UKR проголошує про зазначену нижче відповідність виробу директивам та стандартам ЄС на виріб

MK ja izjavуva slednata soobraznost согласно EУ-директивата и нормите за артикли

TR Ürünü ile ilgili AB direktifleri ve normları gereğince aşağıda açıklanan uygunluğu belirtir

N erklærer følgende samsvar i henhold til EU-direktivet og standarder for artikkel

IS Lýsir uppfyllingu EУ-reglna og annarra staða vöru

Gartenhäcksler GLLH 2850 (Gardenline)

- | | |
|---|--|
| <input type="checkbox"/> 2014/29/EU | <input checked="" type="checkbox"/> 2006/42/EC |
| <input type="checkbox"/> 2005/32/EC_2009/125/EC | <input type="checkbox"/> Annex IV
Notified Body:
Notified Body No.:
Reg. No.: |
| <input type="checkbox"/> 2014/35/EU | <input checked="" type="checkbox"/> 2000/14/EC_2005/88/EC |
| <input type="checkbox"/> 2006/28/EC | <input checked="" type="checkbox"/> Annex V |
| <input checked="" type="checkbox"/> 2014/30/EU | <input type="checkbox"/> Annex VI |
| <input type="checkbox"/> 2014/32/EU | Noise: measured L_{wa} = 91,37 dB (A); guaranteed L_{wa} = 92 dB (A) |
| <input type="checkbox"/> 2014/53/EC | P = 2,8 kW (P40) / 2,3 kW |
| <input type="checkbox"/> 2014/68/EU | Notified Body: |
| <input type="checkbox"/> 90/396/EC_2009/142/EC | <input type="checkbox"/> 2012/46/EU |
| <input type="checkbox"/> 89/686/EC_96/58/EC | Emission No.: |
| <input checked="" type="checkbox"/> 2011/65/EU | |

**Standard references: EN 50434; EN 60335-1+A11; EN 62233;
EN 55014-1+A1+A2; EN 55014-2; EN 61000-3-2; EN 61000-3-11**

Landau/Isar, den 04.01.2018

Weichselgartner/General-Manager

Gao/Product-Management

First CE: 18
Art.-No.: 34.306.50 I.-No.: 11017
Subject to change without notice

Archive-File/Record: NAPR017807
Documents registrar: Daniel Laubmeier
Wiesenweg 22, D-94405 Landau/Isar



Importiert durch:

EINHELL GERMANY AG
WIESENWEG 22
94405 LANDAU A. D. ISAR
GERMANY

KUNDENDIENST

96447



DE 09951/9593009



www.zeitlos-vertrieb.de

MODELL:
GLLH 2850

VIII/30/2018

3
JAHRE
GARANTIE