

- Ⓓ **Bedienungsanleitung
Elektro-Vertikutierer**
- ⒼⒸ **Operating Instructions
Electric Scarifier**
- Ⓕ **Mode d'emploi
Scarificateur électrique**
- Ⓘ **Istruzioni per l'uso
Scarificatore elettrico**
- ⒹⓀ
Ⓒ **Betjeningsvejledning
EI-dreven kultivator**
- ⒻⓇ
ⒸⒾⒽ **Upute za uporabu
električnog kultivatora**
- ⒸⓏ **Návod k použití
Elektrický vertikutátor**
- ⒸⓀ **Návod na obsluhu
elektrického vertikulátora**

Einhell[®]
NEW GENERATION

1



Art.-Nr.: 34.204.90

I.-Nr.: 01017

NVK 1601

D

1. Allgemeine Sicherheitsvorschriften
2. Aufbauübersicht (siehe Abb.1/2)
3. Beschreibung der Hinweis-Logos (siehe Abb. 16)
4. Ordnungsgemäßer Gebrauch
5. Zusammenbau des Vertikutierers
6. Einstellung der Vertikutiertiefe
7. Inbetriebnahme
8. Hinweise zum richtigen Vertikutieren
9. Wartung und Pflege
10. Austausch der Messerwalze
11. Ersatzteilbestellung
12. Technische Daten
13. Fehlersuchplan

GB

1. General safety regulations
2. Layout (see Fig. 1/2)
3. Description of the warning symbols (see Fig. 16)
4. Proper operation
5. Assembling the scarifier
6. Adjusting the scarifying depth
7. Starting up
8. Tips for proper scarification
9. Care and maintenance
10. Replacing the spike drum
11. Ordering replacement parts
12. Technical data
13. Troubleshooting guide

F

1. Consignes de sécurité générales
2. Vue d'ensemble de la structure (cf. fig.1/2)
3. Description des icônes de remarque (cf. fig. 16)
4. Utilisation conforme
5. Assemblage du scarificateur
6. Réglage de la profondeur du scarificateur
7. Mise en service
8. Consignes pour scarifier correctement
9. Maintenance et soin
10. Remplacement du rouleau à couteaux
11. Commande de pièces de rechange
12. Caractéristiques techniques
13. Plan de recherche des erreurs

I

1. Norme generali di sicurezza
2. Struttura generale (vedi fig. 1/2)
3. Descrizione dei simboli delle avvertenze (vedi fig. 16)
4. Uso corretto
5. Assemblaggio dello scarificatore
6. Impostazione della profondità di lavoro
7. Messa in esercizio
8. Avvertenze per rigenerare il manto erboso in modo corretto
9. Manutenzione e cura
10. Sostituzione del cilindro delle lame
11. Ordinazione dei pezzi di ricambio
12. Caratteristiche tecniche
13. Tabella per l'eliminazione delle anomalie

DK N

1. Generelle sikkerhedsbestemmelser
2. Oversigt over maskinens opbygning (se fig. 1/2)
3. Anvisningsskilte og deres betydning (se fig. 16)
4. Korrekt anvendelse
5. Samling af kultivatoren
6. Indstilling af arbejdsdybden
7. Ibrugtagning
8. Anvisninger til rigtig arbejdsmåde
9. Vedligeholdelse og pleje
10. Udskiftning af skærevalse
11. Bestilling af reservedele
12. Tekniske data
13. Fejlsøgningskema

HR BIH

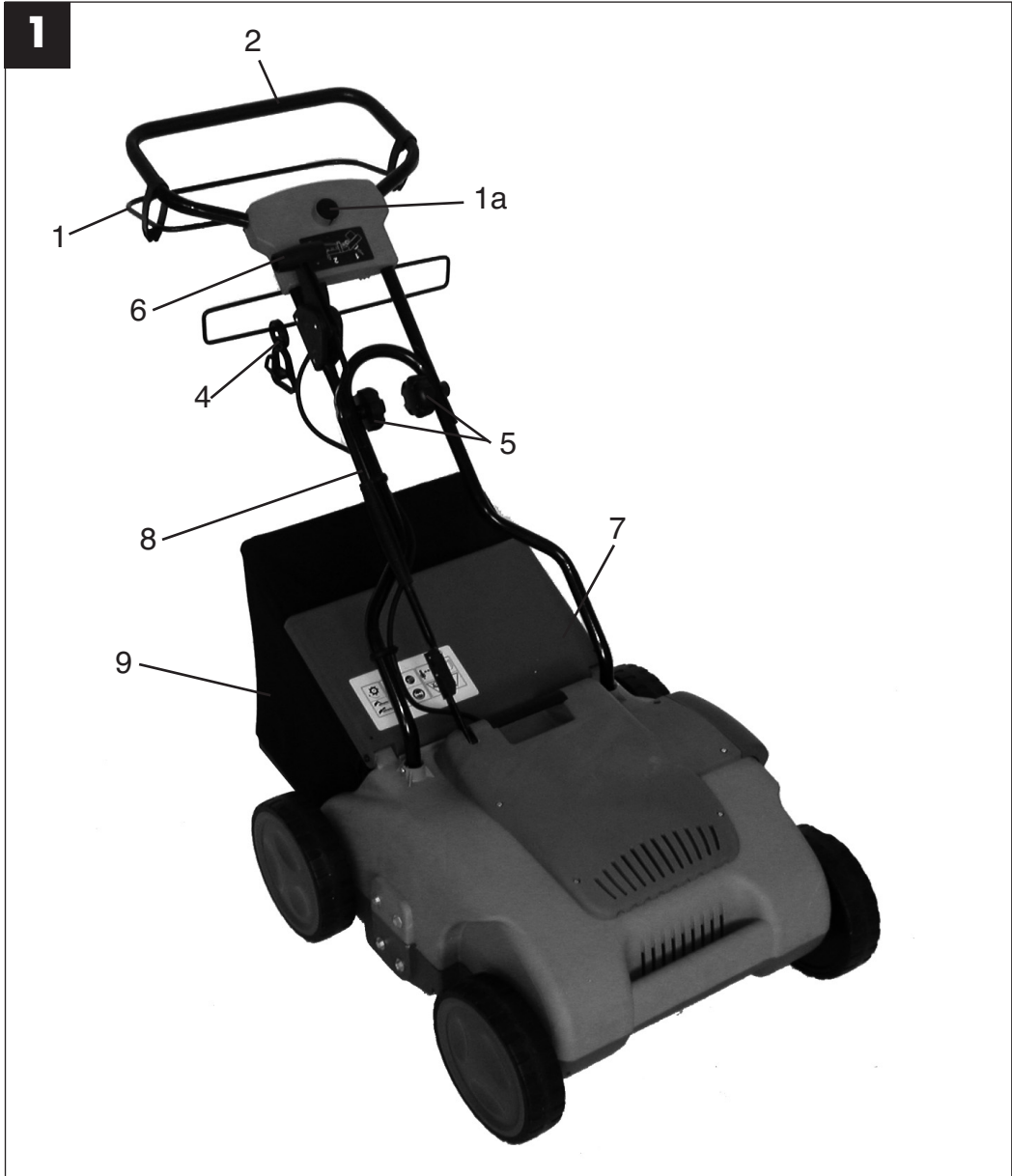
1. Opći sigurnosni propisi
2. Montažni prikaz (vidi sl.1/2)
3. Opis logotipova upozorenja (vidi sl. 16)
4. Pravilna uporaba
5. Montaža kultivatora
6. Podešavanje dubine rezanja
7. Puštanje u pogon
8. Napomene za pravilno kultiviranje
9. Održavanje i njega
10. Zamjena valjka s noževima
11. Narudžba rezervnih dijelova
12. Tehnički podaci
13. Plan traženja greške

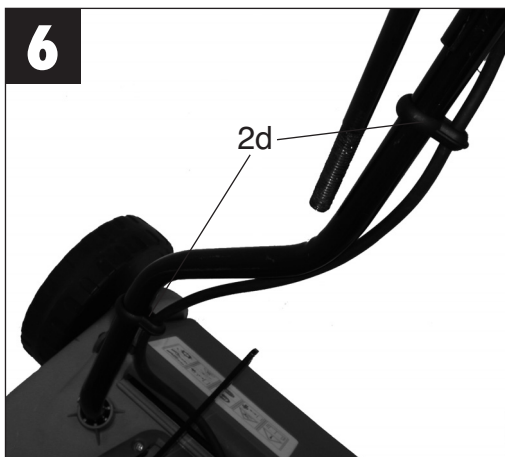
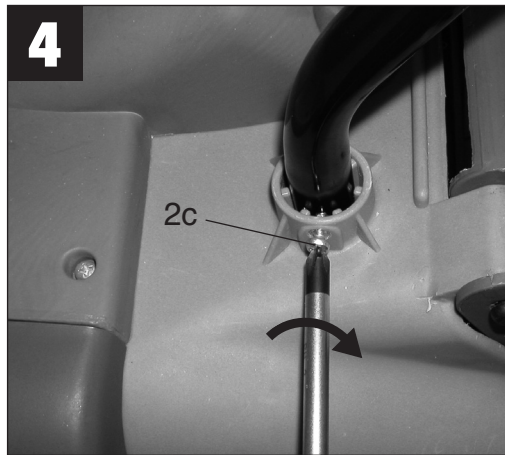
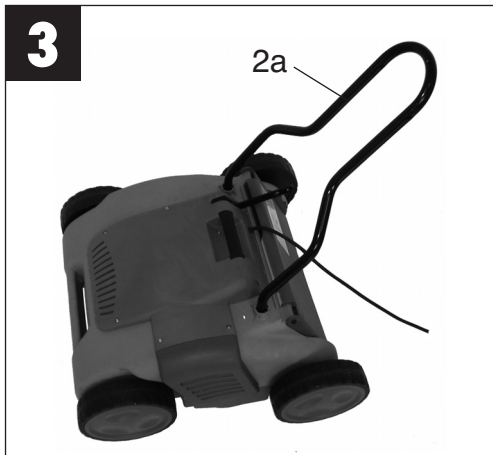
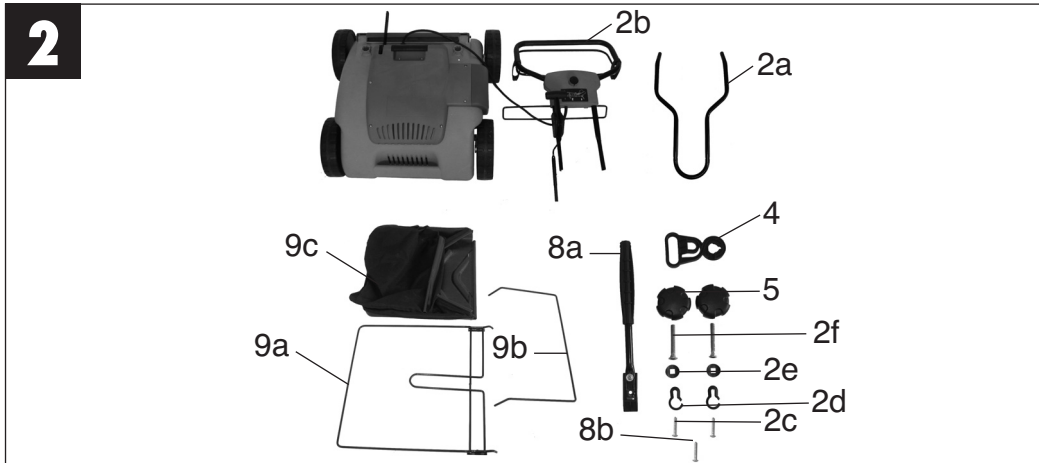
CZ

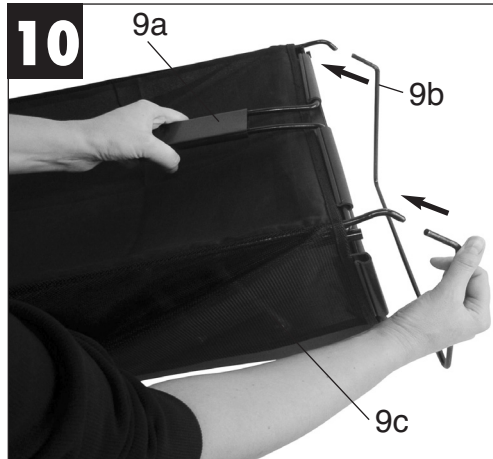
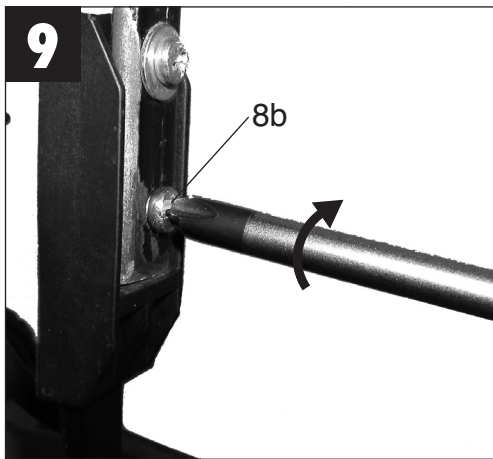
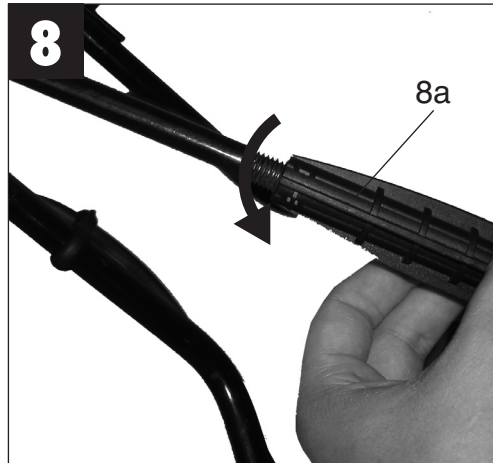
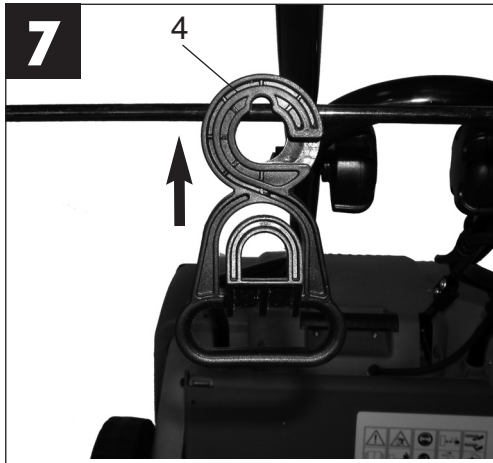
1. Všeobecné bezpečnostní pokyny
2. Přehled uspořádání (viz obr. 1/2)
3. Popis obrázků s pokyny (viz obr. 16)
4. Řádné používání
5. Montáž vertikutátoru
6. Nastavení hloubky vertikutování
7. Uvedení do provozu
8. Pokyny ke správnému vertikutování
9. Údržba a péče
10. Výměna válce s noži
11. Objednání náhradních dílů
12. Technická data
13. Plán vyhledávání chyb

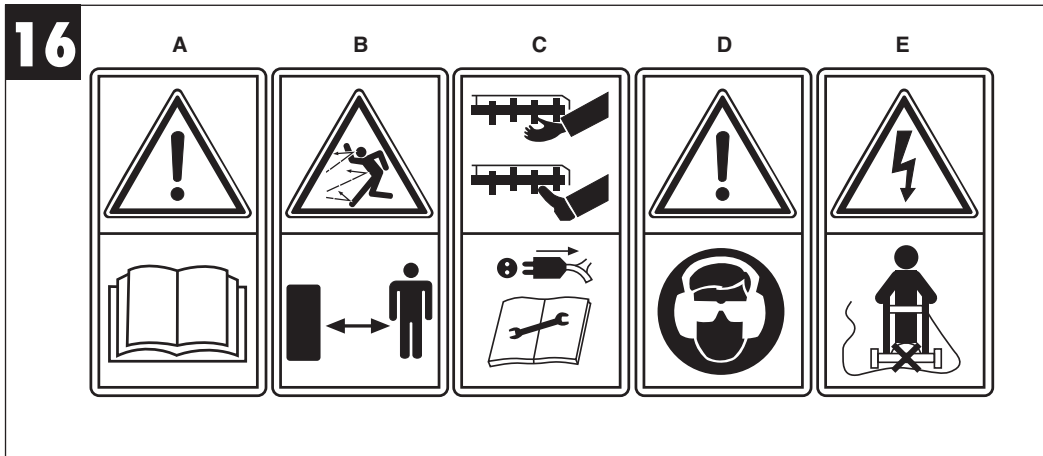
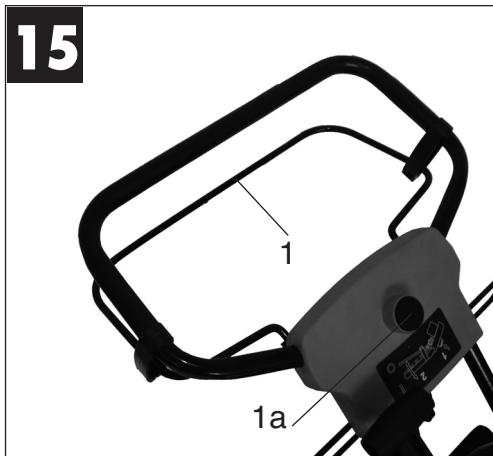
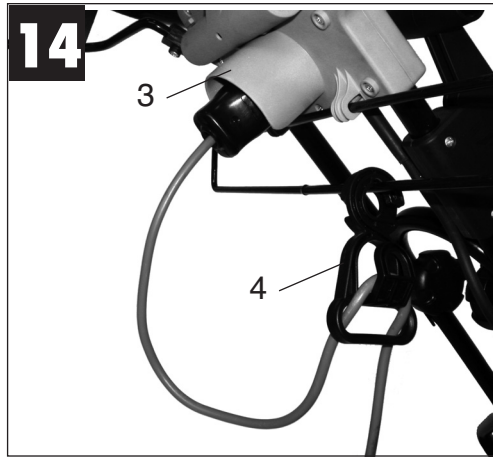
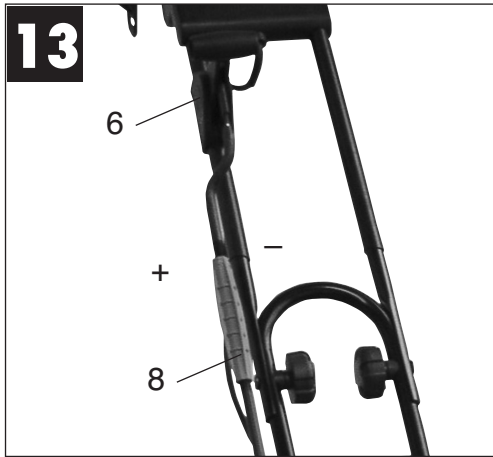
SK

1. Všeobecné bezpečnostné predpisy
2. Prehľad stavby prístroja (pozri obr. 1/2)
3. Popis piktogramov s upozornením (pozri obr. 16)
4. Správne použitie
5. Zoženie vertikulátora
6. Nastavenie hĺbky prevzdušňovania
7. Uvedenie do prevádzky
8. Pokyny pre správne prevzdušňovanie
9. Údržba a starostlivosť
10. Výmena nožového valca
11. Objednanie náhradných dielov
12. Technické údaje
13. Plán na hľadanie poruchy









D**Beim Benutzen von Geräten müssen einige Sicherheitsvorkehrungen eingehalten werden, um Verletzungen und Schäden zu verhindern:**

- Lesen Sie die Bedienungsanleitung sorgfältig durch und beachten Sie deren Hinweise. Machen Sie sich anhand dieser Gebrauchsanweisung mit dem Gerät, dem richtigen Gebrauch sowie den Sicherheitsvorschriften vertraut.
- Bewahren Sie diese gut auf, damit Ihnen die Informationen jederzeit zur Verfügung stehen.
- Falls Sie das Gerät an andere Personen übergeben sollten, händigen Sie diese Bedienungsanleitung bitte mit aus.

Wir übernehmen keine Haftung für Unfälle oder Schäden, die durch Nichtbeachten dieser Anleitung entstehen.**1. Allgemeine Sicherheitsvorschriften**

1. Erlauben Sie niemals Kindern oder Personen, die die Gebrauchsanweisung nicht kennen, den Vertikutierer zu benutzen. Örtliche Bestimmungen können das Mindestalter des Benutzers festlegen.
2. Vor allen Kontroll-, Wartungs- und Instandsetzungsarbeiten ist das Netzkabel abzustecken.
3. Im Arbeitsbereich des Vertikutierers ist der Benutzer für Schäden gegenüber Dritten verantwortlich, die durch die Benutzung des Vertikutierers verursacht wurden.
4. Arbeiten Sie nur bei guten Lichtverhältnissen oder sorgen Sie für eine entsprechende künstliche Beleuchtung.
5. Überprüfen Sie immer das Gerät auf irgendwelche Anzeichen von Beschädigungen.
6. Überzeugen Sie sich davon, dass alle Schutzvorrichtungen montiert sind und einwandfrei funktionieren.
7. Verwenden Sie das Gerät nie, wenn Sie müde sind.
8. Stellen Sie den Motor ab und ziehen Sie den Netzstecker, bevor Sie den Vertikutierer überprüfen, reinigen, warten oder Arbeiten an ihm durchführen und wenn ein Fremdkörper getroffen wurde.
9. Vor dem Gebrauch ist immer durch Sichtkontrolle zu prüfen, ob die Messerwalze abgenutzt oder beschädigt ist.
10. Bei der Montage oder Demontage der Messerwalze müssen die Anweisungen befolgt werden.
11. Überprüfen Sie das Gelände, auf dem der Vertikutierer eingesetzt wird und entfernen Sie alle Gegenstände die erfasst und weggeschleudert werden können. Vor der Benutzung sollen Fremdkörper vom Rasen entfernt werden, während der Benutzung ist auf Fremdkörper zu achten. Achten Sie auf Verlängerungsleitungen, welche Sie für den Betrieb benötigen.
12. Während des Vertikutierens ist immer festes, rutschfestes Schuhwerk und eine lange Hose zu tragen. Lüften Sie nie barfüßig oder mit leichten Sandalen.
13. Verwenden Sie den Vertikutierer immer mit geschlossener Auswurfklappe, bzw. mit Fangsack.
14. Benutzen Sie die Maschine niemals mit beschädigten oder ohne Schutzeinrichtungen, z.B. ohne Prallbleche und/oder Fangeinrichtung.
15. Beim Starten des Motors darf der Vertikutierer nicht angehoben werden.
16. Führen Sie niemals Hände oder Füße an oder unter sich drehende Teile. Halten Sie sich immer entfernt von der Auswurföffnung auf.
17. Wenn Sie am Hang vertikutieren, muss der Rasen quer zum Hang vertikutiert werden.
18. Verwenden Sie den Vertikutierer nicht bei Steigungen über 15 %.
19. Bevor Sie den Vertikutierer zum Transport anheben, muss der Motor abgeschaltet, Netzkabel abgesteckt und der Stillstand der Messerwalze abgewartet werden.
20. Achten Sie darauf, dass sich während des Betriebs keine Personen, besonders Kinder und Tiere in der unmittelbaren Nähe des Vertikutierers aufhalten. Sorgen Sie dafür, dass ein Sicherheitsabstand von 10 Metern eingehalten wird.
21. Bewahren Sie den Vertikutierer an einem trockenen und für Kinder unzugänglichen Ort auf.
22. Reparaturen an den elektrischen Teilen des Vertikutierers dürfen nur durch einen Elektrofachmann durchgeführt werden.
23. Die verwendeten Anschlussleitungen dürfen nicht leichter als leichte Gummischlauchleitungen H07RN-F nach DIN 57 282/VDE 0282 sein und mindestens einen Querschnitt von 1,5 mm² aufweisen. Die Kupplung muss spritzwassergeschützt sein. Die Anschlussleitung muss durch die Zugentlastung geführt und an die Schalter-Steckerkombination angesteckt werden. Prüfen Sie vor Gebrauch die Leitung auf Beschädigungen und Alterung. Vertikutieren Sie niemals mit nicht einwandfreien Leitungen. Wird die Leitung beim Vertikutieren beschädigt, sofort Netzstecker ziehen und dann erst den Schaden überprüfen. Die Anschlussleitung darf erst nach dem

- Ziehen des Netzsteckers berührt werden.
24. Beim Starten des Motors darf der Vertikutierer nicht gekippt werden, es sei denn, der Vertikutierer muss bei dem Vorgang angehoben werden. In diesem Fall kippen Sie ihn nur so weit, wie es unbedingt erforderlich ist, und heben Sie nur die vom Benutzer abgewandte Seite hoch.
 25. Sorgen Sie dafür, dass alle Muttern, Bolzen und Schrauben fest angezogen sind und das Gerät in einem sicheren Arbeitszustand ist.
 26. Wenn ein Fremdkörper getroffen wurde, suchen Sie nach Beschädigungen am Vertikutierer und führen Sie die erforderlichen Reparaturen durch, bevor Sie erneut starten und mit dem Vertikutierer arbeiten.
 27. Der Vertikutierer darf nicht dem Regen ausgesetzt werden. Der Rasen darf nicht nass oder sehr feucht sein.
 28. Achten Sie während der Arbeit immer auf einen sicheren Stand.
 29. Führen Sie die Maschine nur im Schrittempo.
 30. Seien Sie besonders vorsichtig, wenn Sie die Fahrtrichtung am Hang ändern.
 31. Seien Sie besonders vorsichtig, wenn Sie den Vertikutierer umkehren oder ihn zu sich heranziehen.
 32. Halten Sie den Vertikutierer an, wenn er zum Transport über andere Flächen als Gras angehoben werden muss und wenn er von und zu der lüftenden Fläche bewegt werden muss.
 33. Starten oder betätigen Sie den Anlassschalter mit Vorsicht entsprechend den Herstelleranweisungen. Achten Sie auf ausreichenden Abstand der Füße zur Messerwalze.
 34. Heben Sie oder tragen Sie den Vertikutierer nie mit laufendem Motor.
 35. Vor dem Verlassen des Gerätes ist der Motor stillzusetzen, außerdem ist der Netzstecker zu ziehen.
 36. Lassen Sie den Motor abkühlen, bevor Sie die Maschine in geschlossenen Räumen abstellen.
 37. Vor dem Einstellen oder Säubern des Vertikutierers oder vor dem Prüfen, ob die Netzanschlussleitung verschlungen oder beschädigt ist, den Vertikutierer ausschalten und den Netzstecker ziehen.
 38. Kupplungssteckdosen an Anschlusselementen müssen aus Gummi, Weich-PVC oder anderem thermoplastischem Material der gleichen Festigkeit sein oder mit diesem Material überzogen sein.
 39. Achten Sie darauf, dass Sie Bahnen vermeiden, welche die freie Bewegung des Verlängerungskabels behindern könnten.
 40. Stellen Sie den Motor ab und ziehen sie den Netzstecker ab:
 - bevor Sie Blockierungen lösen oder Verstopfungen beseitigen.
 - bevor Sie das Gerät reinigen, überprüfen oder Arbeiten an dem Gerät durchführen.
 - nach Auffahren auf ein Hindernis
 - wenn das Gerät abnormal vibriert
 41. Falls das Gerät anfängt ungewöhnlich zu vibrieren ist eine sofortige Überprüfung erforderlich.
 42. Um Brandgefahr zu vermeiden, halten Sie den Motor frei von Gras, Blättern und Moos.
 43. Ersetzen Sie aus Sicherheitsgründen abgenutzte oder beschädigte Teile.
 44. Wenn die Verbindungsleitung des Gerätes beschädigt wird, muss sie durch den Hersteller oder seinen Kundendienst oder eine ähnlich qualifizierte Person ersetzt werden, um Gefährdungen zu vermeiden.
 45. Sicherheitseinrichtungen dürfen nicht entfernt oder überbrückt werden.
 46. Prüfen Sie regelmäßig die Fangeinrichtung auf Verschleiß oder beschädigte Teile.
 47. Tragen Sie Ohrenschutz und Schutzbrille während des Betriebes mit der Maschine.
 48. Eine beschädigte Leitung nicht an das Netz anschließen und die Leitung nicht berühren, bevor sie vom Netz getrennt ist. Eine beschädigte Leitung kann zum Kontakt mit aktiven Teilen führen.
 49. Die Zinken nicht berühren, bevor das Gerät vom Netz getrennt ist und die Zinken vollständig zum Stillstand gekommen sind.
 50. Die Leitungen von den Zinken fernhalten. Die Zinken können die Leitungen beschädigen und zum Kontakt mit aktiven Teilen führen.

2. Aufbauübersicht (siehe Bild 1/2)

1. Ein/Aus-Schalttaste
- 1a. Einschaltsperr
2. Schubbügel
3. Anschlussstecker
4. Kabelzugentlastung
5. Sterngriffe
6. Arbeitshebel
7. Auswurfklappe
8. Tiefenverstellung
9. Fangkorb

D**3. Beschreibung der Hinweis-Logos (siehe Abb. 16)**A = **Achtung!**

Vor Inbetriebnahme Gebrauchsanweisung lesen.

B = Dritte (Personen und Tiere) aus dem Gefahrenbereich fernhalten.

C = Scharfe Arbeitswerkzeuge - Schneiden Sie sich nicht die Finger oder Zehen. Schalten Sie das Gerät aus und ziehen Sie den Netzstecker vor Wartungsarbeiten, Reinigung oder wenn das Kabel verwickelt oder beschädigt ist. Halten Sie das Netzkabel von der Messerwalze fern.

D = Gehör- und Augenschutz tragen.

E = Halten Sie das Netzkabel von der Walze fern.

4. Ordnungsgemäßer Gebrauch**Stromanschluss**

Der Vertikutierer kann an jede Lichtsteckdose (mit 230 Volt Wechselstrom) angeschlossen werden. Es ist jedoch nur eine Schuko-Steckdose zulässig, zu deren Absicherung ein Leitungs-Schutzschalter für 16A vorzusehen ist. Außerdem muss ein Fehlerstromschutzschalter (RCD) mit max. 30 mA vorgeschaltet sein!

Geräteanschlussleitung

Verwenden Sie bitte nur Geräteanschlussleitungen, welche nicht beschädigt sind. Die Geräteanschlussleitung darf nicht beliebig lang sein (max. 50m), da sonst die Leistung des Elektromotors vermindert wird. Die Geräteanschlussleitung muss einen Querschnitt von 3 x 1,5mm² haben. An Geräteanschlussleitungen von Vertikutierern entstehen besonders häufig Isolationsschäden.

Ursachen hierfür sind u.a.:

- Risse durch Alterung der Isolation
- Knickstellen durch unsachgemäße Befestigung oder Führung der Geräteanschlussleitung

Solche schadhafte Geräteanschlussleitungen werden verwendet, obwohl sie aufgrund der Isolationsschäden lebensgefährlich sind.

Kabel, Stecker und Kupplungsdosen sollen den nachfolgend aufgelisteten Bedingungen genügen. Geräteanschlussleitungen zum Anschluss von Vertikutierern müssen Gummiisolierungen haben.

Die Geräteanschlussleitungen müssen mindestens vom Typ H07RN-F und 3-adrig sein. Ein Aufdruck der Typenbezeichnung auf der Geräteanschlussleitung ist vorgeschrieben. Kaufen Sie nur Gerätean-

schlussleitungen mit Kennzeichnung! Die Stecker und Kupplungsdosen an Geräteanschlussleitungen müssen aus Gummi bestehen und spritzwassergeschützt sein. Die Geräteanschlussleitungen dürfen nicht beliebig lang sein. Längere Geräteanschlussleitungen erfordern größere Leiterquerschnitte. Geräteanschlussleitungen und Verbindungsleitungen müssen regelmäßig auf Schäden geprüft werden. Achten Sie darauf, dass die Leitungen bei der Prüfung stromlos sind. Wickeln Sie die Geräteanschlussleitung ganz ab. Überprüfen Sie auch die Geräteanschlussleitungseinführungen an Steckern und Kupplungsdosen auf Knickstellen.

Der Vertikutierer ist für die private Benutzung im Haus- und Hobbygarten geeignet.

Als Vertikutierer für den privaten Haus- und Hobbygarten werden solche angesehen, deren jährliche Benutzung in der Regel 10 Stunden nicht übersteigen und die vorwiegend für die Pflege von Gras- oder Rasenflächen verwendet werden, nicht jedoch in öffentlichen Anlagen, Parks, Sportstätten sowie nicht in der Land- und Forstwirtschaft.

Die Einhaltung der vom Hersteller beigelegten Gebrauchsanweisung ist Voraussetzung für den ordnungsgemäßen Gebrauch des Vertikutierers. Die Gebrauchsanweisung enthält auch die Betriebs-, Wartungs- und Instandhaltungsbedingungen.

Achtung! Wegen körperlicher Gefährdung des Benutzers darf der Vertikutierer nicht eingesetzt werden als Häcksler zum Zerkleinern von Ast- und Heckenabschnitten. Ferner darf der Vertikutierer nicht verwendet werden als Motorhacke und zum Einebnen von Bodenerhebungen, wie z.B. Maulwurfshügel.

Aus Sicherheitsgründen darf der Vertikutierer nicht verwendet werden als Antriebsaggregat für andere Arbeitswerkzeuge und Werkzeugsätze jeglicher Art.

5. Zusammenbau des Vertikutierers

Der Vertikutierer ist bei Auslieferung demontiert. Der Fangkorb und der komplette Schubbügel müssen vor dem Gebrauch des Vertikutierers montiert werden. Folgen Sie der Gebrauchsanweisung Schritt für Schritt und orientieren Sie sich an den Bildern, damit der Zusammenbau für Sie einfach wird.

Montage des unteren Schubbügels (siehe Bilder 3 und 4)

- Abgewinkelten unteren Schubbügel in die Gehäuselöcher stecken (Bild 3).
- Nun können Sie den unteren Schubbügel mit den mitgelieferten Schrauben fixieren (Bild 4/Pos. 2c).

Montage des oberen Schubbügels (siehe Bilder 5 und 6)

- Oberen Schubbügel (Bild 5/Pos. 2b) so positionieren, dass die Löcher des oberen Schubbügels mit den Löchern des unteren Schubbügels übereinstimmen.
- Stecken Sie die Schraube (Abb. 5/Pos. 2f) mit Beilagscheibe (Abb. 5/Pos. 2e) von aussen durch die Rohre.
- Schrauben Sie die Holme mit einem Sterngriff (Bild 5/Pos. 5) zusammen.
- Genau so montieren Sie den Holm gegenüber.
- Mit beiliegenden Kabelhaltern (Bild 6/Pos. 2d) das Netzkabel innen an den Rohren der Schubbügel befestigen, so dass das Öffnen und Schließen der Auswurfklappe gewährleistet ist (Bild 1/Pos. 7).
- **Achtung!**
Bitte achten Sie darauf, dass sich die Auswurfklappe leicht öffnen und schließen lässt!
- Bringen Sie anschließend die Kabelzugentlastung (Abb. 7/Pos. 4) an wie in Abb. 7 gezeigt.

Montage des Tiefeneinstellung (siehe Bilder 8 und 9)

- Mittleres Gestänge mit dem vormontierten oberen Gestänge wie in Bild 8 verschrauben.
- Achtung Linksgewinde!
- Anschließend mit dem unteren Gestänge verschrauben. Hierzu die Schraube (Bild 9/Pos. 8b) verwenden.

Montage des Fangkorbes (siehe Bilder 10-12)

- Montieren Sie die Fangkorbteile wie in Abb. 10 gezeigt.
- Zum Befestigen des Fangsackes die Gummilaschen über den kleinen Rahmen stülpen (Bild 11).
- Um den Fangkorb am Vertikutierer einzuhängen müssen Sie die Auswurfklappe (Bild 1/Pos. 7) mit einer Hand anheben und den Fangsack mit der anderen Hand am Handgriff nehmen und von oben einhängen (Bild 12).

Achtung! Zum Einhängen des Fangkorbes muss der Motor abgeschaltet sein und die Messerwalze darf sich nicht drehen!

6. Einstellung der Vertikutiertiefe (siehe Bild 13)

- Die Vertikutiertiefe wird mit dem Griff (Bild 13/Pos. 8) am Gestänge der Tiefenverstellung eingestellt.
- Arbeitsgriff (Bild 13/Pos. 6) nach vorne legen und gewünschte Tiefe einstellen (+/-).
- Um die Arbeitstiefe zu testen, den Arbeitshebel zurückziehen und das Gerät starten. Den Vertikutierer leicht anschieben und den Arbeitshebel langsam nach vorne legen. Diesen Vorgang so lange wiederholen, bis die gewünschte Arbeitstiefe erreicht ist.

7. Inbetriebnahme

Schließen Sie die Geräteanschlussleitung an den Stecker (Bild 14 / Pos.3) an und sichern Sie die Anschlussleitung mit der Zugentlastung (Bild 14).

Achtung!

Um ein ungewolltes Einschalten des Vertikutierers zu verhindern, ist der Schubbügel (Bild 1/Pos. 2) mit einem Zweipunktschalter (Bild 15 / Pos. 1a) ausgestattet, welcher gedrückt werden muss, bevor der Schalthebel (Bild 15 / Pos. 1) gedrückt werden kann. Wird der Schalthebel losgelassen schaltet sich der Vertikutierer ab.

Führen Sie diesen Vorgang einige Male durch, damit Sie sicher sind, dass ihr Gerät korrekt funktioniert. Bevor Sie Reparatur- oder Wartungsarbeiten am Gerät vornehmen, müssen Sie sich vergewissern, dass sich die Messerwalze nicht dreht und das Gerät vom Netz getrennt ist.

Achtung! Öffnen Sie die Auswurfklappe nie, wenn der Motor noch läuft. Umlaufende Messerwalze kann zu Verletzungen führen.

Befestigen Sie die Auswurfklappe immer sorgfältig. Sie wird durch die Zugfeder in die „Zu“-Position zurückgeklappt!

Der durch die Führungsholme gegebene Sicherheitsabstand zwischen Gehäuse und Benutzer ist stets einzuhalten. Beim Vertikutieren und Fahrtrichtungsänderungen an Böschungen und Hängen ist besondere Vorsicht geboten. Achten Sie auf einen sicheren Stand, tragen Sie Schuhe mit rutschfesten, griffigen

D

Sohlen und lange Hosen. Vertikutieren Sie immer quer zum Hang.

Hänge über 15 Grad Schräge dürfen mit dem Vertikutierer aus Sicherheitsgründen nicht vertikutiert werden.

Üben Sie besondere Vorsicht beim Rückwärtsbewegen und beim Ziehen des Vertikutierers, Stolpergefahr!

8. Hinweise zum richtigen Vertikutieren

Beim Vertikutieren wird eine überlappende Arbeitsweise empfohlen.

Zur Erzielung eines sauberen Vertikutierbildes den Vertikutierer in möglichst geraden Bahnen führen. Dabei sollten sich diese Bahnen immer um einige Zentimeter überlappen, damit keine Streifen übrig bleiben.

Wie oft vertikutiert werden soll, hängt grundsätzlich vom Graswuchs des Rasens und der Härte des Bodens ab.

Die Unterseite des Vertikutierergehäuses sauber halten und Erd- und Grasablagerungen unbedingt entfernen. Ablagerungen erschweren den Startvorgang und beeinträchtigen die Vertikutierqualität. An Hängen ist die Vertikutierbahn quer zum Hang zu legen.

Bevor irgendwelche Kontrollen der Messerwalze durchgeführt werden, Motor abstellen. Denken Sie daran, dass die Messerwalze nach dem Ausschalten des Motors noch einige Sekunden weiterdreht. Versuchen Sie nie, die Messerwalze zu stoppen. Falls die in Bewegung befindliche Messerwalze auf einen Gegenstand schlägt, den Vertikutierer abschalten und warten bis die Messerwalze vollkommen still steht. Kontrollieren Sie anschließend den Zustand der Messerwalze. Falls diese beschädigt ist muss sie ausgewechselt werden (siehe 10.).

Legen Sie die verwendete Geräteanschlussleitung schleifenförmig vor der verwendeten Steckdose auf die Erde.

Vertikutieren Sie von der Steckdose bzw. vom Kabel weg und achten Sie darauf, dass die Geräteanschlussleitung immer im vertikutierten Rasen liegt, damit die Geräteanschlussleitung nicht vom Vertikutierer überfahren wird.

9. Wartung und Pflege

Wartungs- und Reinigungsarbeiten am Vertikutierer sowie das Abnehmen der Schutzeinrichtungen dürfen nur bei stillgesetztem Motor und gezogener Netzleitung vorgenommen werden.

Eine abgenutzte oder beschädigte Messerwalze sollte man vom autorisierten Fachmann austauschen lassen (siehe Adresse auf der Garantieurkunde).

Der Vertikutierer darf nicht mit fließendem Wasser, insbesondere unter Hochdruck, gereinigt werden.

Sorgen Sie dafür, dass alle Befestigungselemente (Schrauben, Mutter usw.) stets fest angezogen sind sodass Sie mit dem Vertikutierer sicher arbeiten können.

Lagern Sie Ihren Vertikutierer in einem trockenen Raum. Für eine lange Lebensdauer sollten alle Schraubteile sowie die Räder und Achsen gereinigt und anschließend geölt werden.

Die regelmäßige Pflege des Vertikutierers sichert nicht nur seine Haltbarkeit und Leistungsfähigkeit, sondern trägt auch zu einem sorgfältigen und einfachen Vertikutieren Ihres Rasens bei. Säubern Sie den Vertikutierer möglichst mit Bürsten oder Lappen. Verwenden Sie keine Lösungsmittel um den Schmutz zu beseitigen.

Zum Saisonende führen Sie eine allgemeine Kontrolle des Vertikutierers durch und entfernen alle angesammelten Rückstände.

Vor jedem Saisonstart den Zustand des Vertikutierers unbedingt überprüfen.

Wenden Sie sich bei Reparaturen an unsere Kundendienststelle (siehe Adresse auf der Garantieurkunde).

10. Austausch der Messerwalze

Aus Sicherheitsgründen empfehlen wir, den Austausch der Messerwalze von einem autorisierten Fachmann vornehmen zu lassen (siehe Adresse auf der Garantieurkunde).

Achtung! Arbeits - Handschuhe tragen!

Verwenden Sie nur eine Original Messerwalze, da andernfalls Funktionen und Sicherheit unter Umständen nicht gewährleistet sind.

11. Ersatzteilbestellung

Geräusch und Vibration wurden nach EN 13684 ermittelt.

Bei Ersatzteilbestellung sollten folgende Angaben gemacht werden:

- Typ des Gerätes
- Art.-Nr. des Gerätes
- I.-Nr. des Gerätes
- Ersatzteil-Nummer des erforderlichen Ersatzteiles

Aktuelle Preise und Infos finden Sie unter www.isc-gmbh.info

12. Technische Daten

Netzspannung:	230V ~ 50Hz
Leistungsaufnahme:	1600 W
Arbeitsbreite:	39 cm
Anzahl der Messer:	16 Stück
Tiefenverstellung:	stufenlos bis 10 mm
Schalldruckpegel LPA:	85 dB(A)
Schalleistungspegel LWA:	98 dB(A)
Vibration am Holm	≤ 2,5 m/s ²

13. Fehlersuchplan

Fehler	Mögliche Ursachen	Beseitigung
Motor läuft nicht an	a) Kein Strom im Stecker b) Kabel defekt c) Schalter Stecker Kombination defekt d) Anschlüsse am Motor oder Kondensator gelöst e) Vertikutierergehäuse verstopft	a) Leitung und Sicherung überprüfen b) überprüfen c) durch Kundendienstwerkstatt d) durch Kundendienstwerkstatt e) Eventuell Vertikutiertiefe ändern Gehäuse reinigen, damit die Messerwalze frei läuft
Motorleistung lässt nach	a) Zu harter Boden b) Vertikutierergehäuse verstopft c) Messer stark abgenutzt	a) Vertikutiertiefe korrigieren b) Gehäuse reinigen c) Messerwalze auswechseln
Unsauber gelüftet	a) Messer abgenutzt b) Falsche Vertikutiertiefe	a) Messerwalze auswechseln b) Vertikutiertiefe korrigieren

Wichtiger Hinweis!

Um den Motor zu schützen, ist dieser mit einem Thermo-Schalter ausgestattet, der bei Überlastung abschaltet und nach einer kurzen Abkühlphase wieder automatisch einschaltet!

When using equipment, a few safety precautions must be observed to avoid injuries and damage.

- Read the operating instructions carefully and comply with them. It is important to consult these instructions in order to acquaint yourself with the unit, its proper use and safety regulations.
- Keep this manual in a safe place, so that the information is available at all times.
- If you give the equipment to any other person, hand over these operating instructions as well.

We accept no liability for damage or accidents which arise due to non-observance of these instructions.

1. General safety regulations

1. Never allow children or other persons who are not familiar with the operating instructions to use the scarifier. Contact your local governmental agency for information regarding minimum age requirements for operating the scarifier.
2. Always disconnect the power cable before carrying out any checks, maintenance or repairs.
3. The person operating the scarifier is liable for any damages sustained by third parties within the machine's working radius as a result of its use.
4. Work only in broad daylight or with suitable artificial lighting.
5. Always check the machine for signs of damage prior to using it.
6. Make sure that all the guards are fitted and that they are in good working order.
7. Never use the machine when you are tired.
8. Switch off the motor and disconnect the power plug before you carry out any checks, cleaning, maintenance or other work on the scarifier, and whenever the scarifier hits a foreign body.
9. Before using the scarifier, always visually examine the spike drum for excessive wear or damage.
10. It is imperative to follow the instructions when fitting or dismantling the spike drum.
11. Examine the site where you want to use the scarifier and remove all objects which could be struck and thrown up. Foreign objects must be removed before operation. Watch out for foreign objects during operation. Watch out for any extension cables you may be using to operate the scarifier. Keep power cables away from the cutting unit.
12. Always wear sturdy, non-slip footwear and long trousers while scarifying. Never scarify in bare feet or when wearing light sandals.
13. Always use the scarifier with the ejector flap closed, or with grass bag.
14. Never use the machine with damaged or missing safety equipment, e.g. without deflector plates and/or the grass collecting device.
15. Do not raise the scarifier when you start the motor.
16. Never move your hands or feet toward or under any rotating parts. Keep clear of the ejector opening at all times.
17. Slopes have to be scarified along the slope and not up and down.
18. Do not use the scarifier on gradients exceeding 15 %.
19. Switch off the motor, pull out the power cable and wait for the spike drum to come to a standstill before you lift the scarifier for transporting.
20. Make sure there are no persons and particularly no children or animals in the direct vicinity of the scarifier while it is being used. Make sure that a safety distance of 10 meters is observed.
21. Store the scarifier in a dry place that is inaccessible to children.
22. Entrust repairs to the electrical parts of the scarifier only to a qualified electrician.
23. The power cables used are not to be of a lighter duty class than light rubber-insulated H07RN-F in accordance with DIN 57282/VDE 0282 and they must have a cross section of at least 1.5 mm². The connection must be splash-proof. The power cable must be fed through the stress-relief clips and be plugged into the switch/plug block. Before use, check the cable for damage and signs of aging. Never use the scarifier with worn or damaged cables. If the cable is damaged while scarifying, pull the power plug immediately and only then inspect the damage. Do not touch the power cable until the plug has been pulled.
24. Do not tilt the scarifier when you start the motor unless the scarifier must be raised off the ground a little in order to start it. In the latter case, tilt the scarifier as little as absolutely necessary and only raise the side opposite the user.
25. Make sure that all nuts, bolts and screws are tightened securely and that the machine is in safe working condition.
26. If the scarifier strikes a foreign body, examine the machine for signs of damage and carry out any necessary repairs before restarting and continuing to work with the scarifier.
27. Do not expose the scarifier to rain. The grass should not be wet or very moist.

28. Always make sure that you have a solid footing while working with the scarifier.
29. Operate the machine at a walking pace only.
30. Be particularly careful when you change direction on a slope.
31. Be particularly careful when you turn the scarifier around or pull it toward yourself.
32. Stop the scarifier whenever it has to be lifted for transporting over areas other than lawns and whenever it has to be moved from or to the area you want to scarify.
33. Carefully actuate the starter switch in accordance with the manufacturer's instructions. Make sure your feet are far enough away from the spike drum.
34. Never lift or carry the scarifier with the motor running.
35. Switch off the motor and pull out the mains plug before you leave the scarifier.
36. Allow the motor to cool down before you put the machine in a closed room.
37. Switch the scarifier off and disconnect the power cable before performing any adjustment or cleaning work to the scarifier, and before checking to see if the mains connection is entwined or damaged.
38. Socket couplers to connection elements must be made from rubber, soft PVC or other thermoplastic material of equal rigidity or coated with such material.
39. When scarifying, ensure that you avoid paths that could restrict the free movement of the extension cable.
40. Switch off the motor:
 - before you try to remove any obstructions or blockages,
 - before performing any cleaning, checking or adjustment work to the scarifier,
 - after running over an obstruction,
 - if the equipment vibrates abnormally.
41. If the machine should start to vibrate unusually, it must be checked immediately.
42. To prevent risk of fire, keep the motor free of grass, leaves and moss at all times.
43. For safety reasons you should always replace worn or damaged parts.
44. If the connecting line for the machine is damaged, it must be replaced by the manufacturer or its after-sales service or similarly trained personnel to avoid danger.
45. Safety equipment must not be removed or bypassed.
46. Make regular checks on the grass collecting device for wear or damaged parts.
47. Wear hearing and eye protection while operating the machine.
48. Do not connect a damaged cable to the power supply and do not touch the cable before it is disconnected from the power supply. A damaged cable may result in contact with active parts.
49. Do not touch the teeth before the equipment is disconnected from the power supply and the teeth have reached a complete standstill.
50. Keep the cables away from the teeth. The teeth may cause damage to the cables and result in contact with active parts.

2. Layout and items supplied (see Fig. 1+2)

1. ON/OFF switch
- 1a. Safety lock-off
2. Push bar
3. Connector plug
4. Stress-relief clip
5. Star grips
6. Operating lever
7. Ejector flap
8. Scarifying depth
9. Grass basket

3. Description of the warning logos (see Fig. 16)

- A = **Important!**
Read the directions for use before operating the tool.
- B = Keep other persons (and animals) away from the danger zone.
- C = Wear hearing and eye protection.
- D = Sharp work tools - Do not cut your fingers or toes! Switch off the device and pull the power plug before engaging in any maintenance/ cleaning work or if the cable is tangled or damaged. Keep the power cable away from the cutting unit.
- E = Keep the power cable away from the roller.

4. Proper operation

Power supply

The scarifier can be connected to any light socket (with 230 volts of alternating current). However, the socket outlet must have an earthing contact protected by a 16 A circuit breaker. Additionally, a residual current device (RCD) circuit-breaker with max. 30 mA must be used!

Power cable

Please only use power cables that are not damaged. The total length of the power cable should not exceed 50 meters; going beyond this distance will reduce the power output of the electric motor. The power cable must have a cross-section of 3 x 1.5 mm². The insulating sheath of scarifier power cables is frequently damaged.

Some of the causes for this are:

- Cracking due to old age of the insulation
- Kinking by improperly fastening or guiding the power cable

Even though power cables with damaged insulation sheaths pose a lethal hazard, some people still use them. Do not make this mistake!

Cables, plugs and socket couplers must meet the following requirements listed below. Power cables used to hook up lawn aerators must have a rubber insulation sheath.

The power cables must, at the very minimum, be of type HO5RN-F and 3-stranded. The cable type must be printed somewhere on the power cable. Only purchase power cables that are marked as such! Plugs and socket couplers for the power cables must be made from rubber and be splash-proof. There is a limit to how long power cables can be. Longer power cables require larger conductor cross-sections. Power cables and connecting lines must be regularly checked for damage. Ensure that the lines are de-energized before checking them. Completely unwind the power cable. Also check power cable entry points, plugs and socket couplers for kinks.

The Scarifier is intended for private use, i.e. for use in home and gardening environments.

Scarifiers for private use are machines whose annual operating time generally does not exceed 10 hours, during which the machine is primarily used to maintain small-scale, residential lawns and home/hobby gardens. Public facilities, sporting halls, and agricultural/forestry applications are excluded.

The operating instructions as supplied by the manufacturer must be kept and referred to in order to ensure that the scarifier is properly used and maintained. The instructions contain valuable information on operating, maintenance and servicing conditions.

Important! Due to the high risk of bodily injury to the user, the scarifier may not be used to chop branches or hedge clippings. Moreover, the lawn aerator may

not be used as a power cultivator to level out high areas such as molehills.

For safety reasons, the lawn aerator may not be used as a drive unit for other work tools or toolkits of any kind.

5. Assembling the scarifier

The scarifier is delivered unassembled.

The grass basket and the complete push bar must be assembled and mounted before using the scarifier. Follow the operating instructions step-by-step and use the pictures provided as a visual guide to easily assemble the equipment.

Mounting the lower push bar (see Figs. 3 and 4)

- Insert the U-shaped lower push bar into the holes in the housing (Fig. 3).
- Now you can fasten the lower push bar using the screws supplied (Fig. 4/Item 2c).

Mounting the upper push bar (see Figs. 5 and 6)

- Position the upper push bar (Fig. 5/Item 2b) such that its holes line up with the holes of the lower bar.
- Insert the screw (Fig. 5/Item 2f) with washer (Fig. 5/Item 2e) through the tubes from the outside.
- Screw the handlebars together using a star grip (Fig. 5/Item 5).
- Attach the handlebar opposite.
- Using the cable clips supplied (Fig. 6/Item 2d), attach the power cable on the inside of the tubes of the push bar, so that it is possible to open and shut the ejector flap (Fig. 1/Item 7).
- **Important!**
Please ensure that the ejector flap can be opened and closed easily!
- Then fit the cable stress-relief clip (Fig. 7/Item 4) as shown in Figure 7.

Mounting the height adjustment (see Figs. 8 and 9)

- Screw the central rod assembly together with the pre-mounted upper rod assembly as in Fig. 8.
- Important – left-handed thread!
- Then screw together with the lower rod assembly using the screw (Figure 9/Item 8b).

Assembling the grass basket (see Figs. 10-12)

- Fit the grass basket parts as shown in Fig. 10.
- To fasten the grass basket, pull the rubber clips over the small frame (Fig. 11).
- To hang the grass basket on the scarifier you

must lift the ejector flap (Fig. 1/Item 7) with one hand and with the other hand take hold of the grass bag by the handle and hook it onto the scarifier from above (Fig. 12).

Important! Before you ever hook the grass basket to the scarifier you must ensure that the motor is switched off and the cutting unit is not rotating.

6. Adjusting the scarifier depth (see Fig. 13)

- The scarifier depth is set using the handle (Fig. 13/Item 8) on the rod assembly for the height adjustment.
- Push the engage handle (Fig. 13/Item 6) forward and set the desired depth (+/-).
- To test the working depth, push the operating lever back and start the machine up. Gently push the scarifier forward and slowly pull the operating lever forward. Repeat this process as many times as required until the desired working depth is achieved.

7. Starting up

Connect the machine's power supply cable to the plug (Fig. 14/Item 3) and secure the power cable with the stress-relief clip (Fig 14/Item 4).

Important!

To prevent accidental start-up of the scarifier, the push-bar (Fig. 1/Item 2) is equipped with a safety switch (Fig. 15/Item 1a) which must be pressed before the lever switch (Fig. 15/Item 1) can be operated. If the lever switch is released, the scarifier switches off.

Repeat this process several times so that you are sure that the machine functions properly. Before you perform any repair or maintenance work on the machine, ensure that the cutting unit is not rotating and that the power supply is disconnected.

Important!

Never open the ejector flap when the motor is running. A rotating cutting unit can cause injuries. Always fasten the ejector flap carefully. The flap flips back to the "Closed" position by the tension springs! Always ensure that a safe distance (provided by the long handles) is maintained between the user and the housing. Be especially careful when scarifying and changing direction on slopes and inclines. Maintain a solid footing and wear sturdy, non-slip

footwear and long trousers. Always scarify along the incline (not up and down).

For safety reasons, the scarifier may not be used to scarify inclines whose gradient exceeds 15 degrees.

Use special caution when backing up and pulling the scarifier (tripping hazard)!

8. Tips for proper scarification

Try to scarify in straight lines for a nice, clean look. The scarification swaths should always overlap each other by a few centimeters in order to avoid bare strips.

As soon as grass clippings start to trail the scarifier, it is time to empty the grass basket.

Important! Before taking off the grass basket, switch off the motor and wait until the cutting unit has come to a stop.

To remove the grass basket, lift up the ejector flap with one hand, while unhooking the basket with the other.

How frequently you should scarify your lawn is determined primarily by the speed at which the grass grows and the firmness of the soil.

Keep the underside of the scarifier housing clean and remove soil and grass build-up. Deposits make it more difficult to start the scarifier and decrease the quality of the scarification.

Always scarify along inclines (not up and down). Switch off the motor before doing any checks on the spike drum.

Important!

The cutting unit rotates for a few seconds after the motor is switched off.

Never attempt to manually stop the spike drum. In the event that the spike drum strikes an object, immediately switch off the scarifier and wait for the roller to come to a complete stop. Then inspect the condition of the spike drum. If the spike drum is damaged, it must be replaced (see 10.).

Lay the power cable on the ground in front of the outlet in a looped arrangement.

Scarify away from the outlet or cable and ensure that the power cable always trails in the scarified grass which will prevent the scarifier from traveling directly over the cable.

GB

9. Maintenance, care and storage

Maintenance and cleaning work on the scarifier as well as removal of the safety devices may only be performed when the motor is switched off and the power cable has been pulled.

Worn out or damaged spike drums should only be replaced by an authorized professional (see address on warranty certificate).

Do not clean the scarifier with running water, particularly with high-pressure water.

Ensure that all mounting components (i.e. bolts, nuts etc.) are always tightened so that the scarifier can be safely operated at all times.

Store your scarifier in a dry room. In order to ensure that you enjoy your scarifier for many years to come, all screwed parts, as well as the wheels and axles, should be cleaned and lubricated.

Keeping your scarifier in good condition not only ensures a long lifespan and high-performance, but also enables the machine to thoroughly scarify your lawn with minimal effort. For best results, clean the scarifier with a brush or rag. Do not use any solvents to remove dirt.

At the end of the season, perform a general inspection of the scarifier and remove any residues which may have accumulated.

At the start of each season, ensure that you check the condition of the scarifier.

If repairs are necessary, please contact one of our customer service centers (see address on warranty certificate).

10. Replacing the spike drum

For safety reasons, we recommend having the spike drum replaced by an authorized professional (see address on warranty certificate).

Important!

Wear work gloves!

Only replace the unit with a genuine Einhell spike drum, as this will ensure top performance and safety under all conditions.

11. Ordering replacement parts

Please quote the following data when ordering replacement parts:

- Type of machine
- Article number of the machine
- Identification number of the machine
- Replacement part number of the part required

For our latest prices and information please go to www.isc-gmbh.info

12. Technical data

Voltage:	230 V ~ 50 Hz
Power consumption:	1600 W
Working width:	39 cm
Number of blades	16 pieces
Scarifying depth:	Infinitely adjustable up to 10 mm
L _{pA} sound pressure level:	85 dB(A)
L _{WA} sound power level:	98 dB(A)
Vibration on the shaft a _{hv}	≤ 2.5 m/s ²

Sound and vibration were measured in accordance with DIN EN 13684.

13. Troubleshooting guide

Fault	Possible causes	Rectification
Motor does not start	<ul style="list-style-type: none"> a) No electricity in plug b) Cable defective c) Switch, switch/plug block defective d) Connections to motor or capacitor disconnected e) Scarifier housing clogged 	<ul style="list-style-type: none"> a) Check line and fuse b) Check c) Have machine checked by a customer service center d) Have machine checked by a customer service center e) Change scarifying depth if necessary Clean housing so that the spike drum spins unobstructed
Engine performance drops	<ul style="list-style-type: none"> a) Soil is too firm b) Scarifier housing clogged c) Cuttings severely worn 	<ul style="list-style-type: none"> a) Change scarifying depth b) Clean housing c) Replace spike drum
Imprecise aeration	<ul style="list-style-type: none"> a) Cuttings worn b) Wrong scarifying depth 	<ul style="list-style-type: none"> a) Replace spike drum b) Change scarifying depth
Motor is running, cutting unit is not rotating	<ul style="list-style-type: none"> a) Toothed belt is torn 	<ul style="list-style-type: none"> a) By customer service workshop

Important notice!

To protect the motor it is equipped with a thermal overload switch which cuts out when overloaded and starts again automatically after a short cooling-down period.

F

Lors de l'utilisation d'appareils, il faut respecter certaines mesures de sécurité afin d'éviter des blessures et dommages :

- Veuillez lire consciencieusement ce mode d'emploi jusqu'au bout et en respecter les consignes. Apprenez à vous servir correctement de l'appareil à l'aide de ce mode d'emploi et familiarisez-vous avec les consignes de sécurité.
- Conservez-le bien de façon à pouvoir disposer à tout moment de ces informations.
- Si l'appareil doit être remis à d'autres personnes, remettez-leur aussi ce mode d'emploi.

Nous déclinons toute responsabilité pour les accidents et dommages dus au non-respect de ce mode d'emploi.

1. Consignes de sécurité générales

1. Ne permettez jamais à des enfants ou à des personnes n'ayant pas connaissance du mode d'emploi d'utiliser le scarificateur. Des prescriptions locales peuvent déterminer l'âge minimum requis des utilisateurs.
2. Avant tous travaux de contrôle, de maintenance et de remise en état, il faut déconnecter le câble réseau.
3. Dans la zone de travail du scarificateur, l'utilisateur est entièrement responsable vis-à-vis de tiers d'éventuels dommages causés par l'utilisation du scarificateur.
4. Ne travaillez que dans de bonnes conditions de lumière ou assurez un éclairage artificiel correspondant.
5. Contrôlez toujours si l'appareil ne donne pas de signes d'endommagement.
6. Assurez-vous que tous les dispositifs de protection sont bien montés et qu'ils fonctionnent tous impeccablement.
7. N'utilisez pas l'appareil si vous êtes fatigué(e).
8. Mettez le moteur hors circuit et retirez la fiche du secteur avant de contrôler le scarificateur, de le nettoyer, d'en effectuer la maintenance ou de travailler avec lui et si vous avez rencontré des corps étrangers.
9. Avant l'utilisation, il faut toujours contrôler à vue si le rouleau à couteaux est usé ou endommagé.
10. Lors du montage ou du démontage du rouleau à couteaux, vous devez respecter les consignes.
11. Contrôlez le terrain sur lequel vous allez employer le scarificateur et retirez tous les objets pouvant être attrapés ou éjectés par celui-ci. Les corps étrangers doivent être éliminés avant d'aérer le gazon. Faites attention aux câbles de rallonge dont vous avez besoin pour le service. Maintenez les conduites de raccordement à l'écart des rouleaux à couteaux.
12. Pendant la scarification, portez toujours des chaussures rigides et antidérapantes ainsi qu'un pantalon long. ne scarifiez jamais pieds nus ou avec de légères sandales.
13. Utilisez toujours le scarificateur clapet d'éjection ouvert.
14. N'utilisez jamais la machine avec des dispositifs de protection endommagés ou absents, p. ex. sans chicane ni dispositif collecteur.
15. Lors de la mise en marche du moteur, le scarificateur ne doit pas être soulevé.
16. Ne mettez jamais les mains ou les pieds sur ou sous des pièces en rotation. Tenez-vous toujours éloigné de l'orifice d'éjection.
17. Lorsque vous scarifiez sur une pente, le gazon doit toujours être scarifié transversalement par rapport à la pente.
18. N'utilisez pas le scarificateur pour des pentes de plus de 15%.
19. Avant de soulever le scarificateur pour le transporter, le moteur doit être mis hors circuit, le câble réseau déconnecté et vous devez attendre que le rouleau à couteaux s'arrête.
20. Veillez à ce que personne, en particulier pas d'enfants ni d'animaux, ne se trouve à proximité directe du scarificateur pendant son service. Assurez qu'une distance de sécurité de 10 mètres soit bien respectée.
21. Conservez le scarificateur dans un lieu sec et inaccessible pour les enfants.
22. Les réparations sur des pièces électriques du scarificateur doivent exclusivement être effectuées par un(e) spécialiste en électricité.
23. Les conduites de raccordement ne doivent pas être plus légères que de légers tuyaux en caoutchouc H07RN-F selon DIN 57 282/VDE 0282 leur coupe transversale doit au moins s'élever à 1,5 mm². de. L'accouplement doit être protégé contre les éclabousses d'eau. La conduite de raccordement doit passer à travers le collier de décharge de traction et être enfichée au combiné interrupteur/fiche. Contrôlez, avant l'emploi, le câble quant à d'éventuels endommagements et usures. N'utilisez jamais le scarificateur lorsque les conduites sont usées ou détériorées. Si la conduite est abîmée pendant la scarification, débrancher immédiatement la prise secteur et contrôlez ensuite le dommage. Ne touchez jamais la conduite de raccordement avant d'avoir retiré la fiche de contact.

24. Lors du démarrage du moteur, le scarificateur ne doit pas être basculé, à moins que le scarificateur doive être soulevé pour le processus en question. Dans un tel cas, basculez-le juste assez et ne soulevez que le
25. Assurez-vous que tous les écrous, boulons et vis soient bien serrés et que l'appareil se trouve dans un état de fonctionnement en toute sécurité.
26. Lorsque vous cognez un corps étranger, cherchez si le scarificateur est endommagé et effectuez les réparations nécessaires avant de le remettre en marche et de continuer à travailler avec le scarificateur.
27. Le scarificateur ne doit pas être exposé à la pluie. Le gazon ne doit pas être mouillé ni humide.
28. Veillez à toujours garder une position équilibrée lors de vos travaux.
29. Ne guidez la machine qu'au pas.
30. Soyez particulièrement précautionneux lorsque vous changez de direction sur une pente.
31. Soyez particulièrement précautionneux lorsque vous faites demi-tour avec le scarificateur ou lorsque vous le tirez vers vous.
32. Arrêtez le scarificateur lorsque vous devez le soulever pour le faire passer au-dessus d'autres surfaces que du gazon et lorsque vous devez le transporter hors de la surface à scarifier et jusqu'à elle.
33. Démarrez ou actionnez l'interrupteur de démarrage avec précaution, conformément aux consignes du producteur. Veillez à garder un écart suffisant des pieds par rapport au rouleau à couteaux.
34. Ne soulevez ni ne portez le scarificateur jamais lorsque le moteur est en circuit.
35. Mettez le moteur hors circuit lorsque vous vous écarterez du scarificateur.
36. Laissez le moteur refroidir avant de mettre la machine dans des locaux fermés.
37. Avant de régler ou de nettoyer le scarificateur ou avant de contrôler si le câble de raccordement au réseau est emmêlé ou endommagé, mettez le scarificateur hors circuit et retirez la fiche de contact.
38. Les prises d'accouplement aux organes de raccordement doivent être en caoutchouc, en C.P.V. souple ou autres matériaux thermoplastiques de la même solidité ou être revêtues de ce matériau.
39. Veillez à éviter de passer là où le câble de rallonge ne pourrait pas suivre sans obstacles.
40. Mettez le moteur hors circuit :
 - avant de desserrer les blocages ou d'éliminer des bourrages
 - avant de nettoyer l'appareil, de le contrôler ou d'effectuer des travaux dessus,
 - lorsque l'appareil vibre anormalement
41. Si l'appareil commence à vibrer de façon inhabituelle, il faut immédiatement procéder à un contrôle.
42. Pour éviter tout risque d'incendie, maintenez le moteur exempt d'herbe, de feuilles et de mousse.
43. Pour des raisons de sécurité, remplacez les pièces usées ou endommagées.
44. Si le câble de raccordement de l'appareil est endommagé, il faut le faire remplacer par le producteur ou son service après-vente ou encore par une personne disposant d'une qualification identique afin d'éviter tout risque.
45. Il est interdit de retirer les dispositifs de sécurité et de les ponter.
46. Vérifiez régulièrement si le dispositif collecteur n'est pas usé ou si des pièces ne sont pas endommagées.
47. Portez des protections des oreilles et des lunettes protectrices pendant le fonctionnement de la machine.
48. Ne connectez jamais un câble endommagé au réseau et ne touchez pas le câble tant que vous ne l'aurez pas déconnecté du réseau. Un câble endommagé peut entraîner un contact avec des pièces actives.
49. Ne touchez pas les fourches tant que l'appareil n'est pas déconnecté et qu'elles ne sont pas complètement arrêtées.
50. Gardez les câbles à l'écart des fourches. Les fourches peuvent endommager les câbles et entraîner un contact avec les pièces actives.

2. Conception et volume de livraison (voir figures 1+2)

1. Touche de commutation marche/arrêt
- 1A. Verrouillage de démarrage
2. Guidon
3. fiche de raccordement
4. Déchargeur pour câble
5. Poignée-étoile
6. Levier de travail
7. Clapet d'éjection
8. Réglage de la profondeur
9. Panier collecteur

F**3. Description des icônes de remarque (cf. fig. 16)****A = Attention !**

Avant la mise en service, lisez le mode d'emploi.

B = tenir les autres (personnes et animaux) hors de la zone dangereuse.

C = Porter une protection des oreilles et des yeux.

D = Outils coupants - Ne vous coupez pas les doigts ni les doigts de pieds. Mettez l'appareil hors circuit et retirez la fiche de contact avant les travaux d'entretien, le nettoyage ou lorsque le câble est emmêlé ou abîmé.

Maintenez le câble secteur à l'écart des rouleaux à couteaux.

E = Maintenez le câble secteur à l'écart des rouleaux à couteaux.

4. Utilisation conforme**Raccordement électrique**

Le scarificateur peut être raccordé à chaque prise de courant d'éclairage (de 230 Volt courant alternatif). Seules cependant des prises à contact de protection sont admises, il faut prévoir pour leur protection par fusibles un disjoncteur automatique de protection pour 16A. Il faut en outre monter en amont un interrupteur de protection contre les courants de courts-circuits (RCD) avec maxi. 30 mA !

Ligne de raccordement de l'appareil

N'utilisez que des lignes de raccordement pour l'appareil n'étant pas endommagées. Le câble de raccordement de l'appareil ne doit pas être trop long (max. 50 m), car autrement cela réduit la puissance du moteur électrique. Le câble de raccordement de l'appareil doit avoir une section transversale de 3 x 1,5mm². Les lignes de raccordement des

scarificateurs sont particulièrement souvent endommagées du point de vue de leur isolation.

Les causes en sont entre autres:

- des déchirures en passant par dessus la ligne
- des endroits écrasés lorsque le câble de raccordement de l'appareil passe sous des portes ou fenêtres.
- des fissures par vieillissement de l'isolation
- des pliures en raison de fixation non conforme aux règles de l'art ou par guidage de le câble de raccordement de l'appareil.

De telles lignes de raccordement endommagées sont alors employées alors qu'elles présentent un danger de mort à cause des dommages sur

l'isolation.

Les câbles, fiches et prises d'accouplement doivent répondre aux conditions de la liste suivante. Les lignes de branchement d'appareil servant à raccorder des scarificateurs doivent disposer d'isolations en caoutchouc.

Les câbles de raccordement de l'appareil doivent être au moins de type H05RN-F et avoir trois brins. Une impression de la désignation de type sur le câble de raccordement est obligatoire. N'achetez que des lignes de raccordement dûment marquées! Les fiches et prises d'accouplement aux lignes de raccordement doivent être en caoutchouc et être protégées contre les éclaboussures d'eau. Les câbles de raccordement de l'appareil ne doivent pas être trop longs. Des câbles de raccordement à l'appareil longs doivent avoir des sections transversales plus importantes.

Les câbles de raccordement et conduites de raccordement doivent être contrôlés régulièrement quant à d'éventuels dommages. Veillez à ce que les câbles soient déconnectés pendant le contrôle. Déroulez complètement le câble de raccordement de l'appareil. Contrôlez aussi les introductions des câbles de raccordement, au niveau des fiches et des prises d'accouplement, quant à d'éventuels plis.

Le scarificateur convient à l'utilisation privée dans des jardins domestiques et de loisirs.

Sont considérés comme scarificateurs pour les jardins domestiques et de loisirs ceux dont l'utilisation annuelle ne dépasse pas 10 heures et qui sont utilisés surtout pour l'entretien de surfaces d'herbe ou de gazon, ne le sont pas cependant ceux utilisés dans les installations publiques, les parcs, les terrains de sports ainsi que dans l'agriculture et les exploitations forestières.

Le respect du mode d'emploi joint par le producteur est la condition préalable à une utilisation conforme du scarificateur. Le mode d'emploi comprend aussi les conditions de service, de maintenance et d'entretien.

Attention! En raison du risque encouru par l'utilisateur (l'utilisatrice), le scarificateur ne doit pas être employé comme hacheuse pour hacher des bouts de branches et de haies. En outre, le scarificateur ne doit pas être utilisé comme une motobèche ni pour égaliser des bosses du sol, comme par ex. des taupinières.

Pour des raisons de sécurité, le scarificateur ne doit pas être utilisé comme module d'entraînement pour d'autres outils de travail et outillages de quelque forme que ce soit.

5. Assemblage du scarificateur

Le scarificateur est livré démonté. Il faut monter le panier collecteur et le guidon complet avant d'utiliser le scarificateur. Suivez le mode d'emploi, étape par étape, et orientez-vous sur les illustrations pour que le montage vous soit simplifié.

Montage du guidon inférieur (cf. figures 3 et 4)

- Enfichez le bas du guidon en U dans les trous du carter (figure 3).
- Fixez à présent le bas du guidon à l'aide des vis livrées avec la fourniture (figure 4/pos. 2c).

Montage du guidon supérieur (cf. figures 5 et 6)

- Positionnez le guidon supérieur (figure 5/pos. 2b) de telle manière que les trous du guidon supérieur correspondent aux trous du guidon inférieur.
- Enfichez la vis (figure 5/pos. 2f) avec rondelle (figure 5/pos. 2e) de l'extérieur par les tubes.
- Vissez les longerons avec une poignée en étoile (figure 5/pos. 5).
- Montez le longeron de l'autre côté de la même manière.
- A l'aide des porte-câbles joints (figure 6/pos. 2d), fixez le câble secteur à l'intérieur aux tubes du guidon de manière que l'on puisse ouvrir et fermer le clapet d'éjection (figure 1/pos. 7).
- **Attention ! Veillez à ce que clapet d'éjection s'ouvre et se ferme facilement !**
- Amenez ensuite le déchargeur pour câble (figure 7/pos. 4) comme montré sur la figure 7.

Montage du réglage de profondeur (cf. figures 8 et 9)

- Assemblez les tiges du milieu à celles supérieures prémontées en les vissant comme en figure 8.
- Attention filet à gauche !
- Ensuite, vissez-les aux tiges inférieures. Utilisez pour ce faire la vis (figure 9/pos. 8b).

Montage du panier (cf. figures 10-12)

- Montez les pièces du panier comme montré sur la figure 10.
- Pour fixer le sac collecteur, retournez les colliers

en caoutchouc au-dessus du cadre (figure 11).

- Pour accrocher le panier collecteur au scarificateur, il faut soulever d'une main le clapet d'éjection (figure 1/pos. 7) et prendre de l'autre main le sac collecteur par la poignée et l'accrocher d'en haut (figure 12).

Attention ! Pour accrocher le panier, éteignez le moteur et assurez-vous que le rouleau à lame ne tourne pas !

6. Réglage de la profondeur du scarificateur (voir figure 13)

- profondeur du scarificateur se règle avec la poignée (figure 13/rep. 8) sur la tige du réglage de la profondeur.
- Mettre la poignée de travail (figure 13/rep. 6) vers l'avant et régler la profondeur (+/-).
- Pour tester la profondeur de travail, mettez le levier de travail en arrière et faites démarrer l'appareil. Poussez légèrement le scarificateur et tirez le levier de travail lentement vers l'avant. Recommencer le procédé aussi longtemps jusqu'à ce que la profondeur de travail soit atteinte.

7. Mise en service

Fermer le câble de raccordement de l'appareil à la fiche (figure 14/ rep. 3) et assurez le câble de raccordement avec la décharge de traction (figure 14/ rep. 4).

Attention !

Afin d'éviter une mise en service non intentionnée du scarificateur, le guidon (figure 1/rep. 2) est doté d'un interrupteur à deux positions (figure 15/ rep. 1a), qu'il faut appuyer avant de pouvoir appuyer sur le levier de commande (figure 15/ rep. 1). Lorsque l'on relâche le levier de commande, le scarificateur se met hors circuit.

Effectuez ce processus plusieurs fois de suite pour être sûr que votre appareil fonctionne correctement. Avant d'entreprendre des réparations ou des travaux de maintenance sur l'appareil, il faut vous assurer que le rouleau à lame ne tourne pas et que l'appareil est déconnecté.

Attention !

N'ouvrez jamais le clapet d'éjection lorsque le moteur est encore en marche. Le rouleau à lame en

F

rotation peut entraîner des blessures. Fixez toujours le clapet d'éjection avec précaution. Il est refermé par les ressorts de traction en position „fermée“ !

La distance de sécurité donnée par les longerons de guidage entre le boîtier et l'utilisateur (utilisatrice) doit toujours être maintenue. Il faut faire particulièrement attention pendant la scarification et les modifications de direction sur des talus et des pentes. Veillez à vous tenir de façon sûre, portez des chaussures à semelles anti-dérapantes et agrippantes et des pantalons longs. Faites la scarification toujours transversalement par rapport à la pente.

Il ne faut pas se servir du scarificateur sur les pentes inclinées de plus de 15 degrés pour des raisons de sécurité.

Faites particulièrement attention dans vos mouvements en arrière et lorsque vous tirez le scarificateur, risque de trébuchement !

8. Consignes pour aérer le gazon correctement

Pour la scarification, il est conseillé de travailler par chevauchement.

Pour obtenir une aération correcte, il faut faire suivre au scarificateur des pistes droites dans la mesure du possible. Les bords de ces pistes doivent alors se chevaucher de quelques centimètres pour qu'aucune bande ne reste sans aération.

Dès que de l'herbe coupée reste pendant la scarification, c'est qu'il faut vider le sac collecteur.

Attention ! Avant de retirer le sac collecteur, coupez le moteur, et attendez que le rouleau à lame s'arrête complètement !

Pour décrocher le sac collecteur, soulevez d'une main le clapet d'éjection et retirez de l'autre main le sac collecteur !

La fréquence des scarifications dépend surtout de la pousse du gazon en question et de la dureté du sol. La partie inférieure du boîtier du scarificateur doit être gardée propre et les dépôts d'herbe absolument éliminés. Les dépôts rendent le démarrage plus difficile et ont une influence néfaste sur la qualité de l'air.

Sur les pentes, il faut suivre une ligne de scarification transversale par rapport à la pente.

Attention !

Le rouleau à couteaux tourne encore quelques secondes après la mise hors circuit du moteur. Avant d'effectuer tout contrôle du rouleau à couteaux, mettez le moteur hors circuit. Pensez au fait que le rouleau à couteaux continue à tourner pendant quelques secondes après avoir mis le moteur hors circuit. N'essayez jamais d'arrêter le rouleau à couteaux. Si le rouleau à couteaux en mouvement rencontre un objet, mettez le scarificateur hors circuit et attendez que le rouleau à couteaux soit complètement arrêté. Contrôlez ensuite l'état du rouleau à couteaux. S'il est endommagé, il doit être remplacé (cf. 10).

Posez le câble de raccordement de l'appareil utilisé en forme de boucle devant la prise, sur la terre. Scarifiez en vous éloignant de la prise et/ou du câble et veillez à ce que le câble de raccordement de l'appareil se trouve toujours dans le gazon scarifié afin que l'appareil ne passe pas sur le câble de raccordement de celui-ci.

9. Maintenance, entretien et entreposage

Les travaux de maintenance et de nettoyage sur le scarificateur, ainsi que le démontage des dispositifs de protection, doivent uniquement être entrepris lorsque la ligne réseau est déconnectée. Un rouleau à couteaux usé ou endommagé doit être échangé par une personne spécialiste dûment autorisée (cf. adresse sur le bulletin de garantie).

Le scarificateur ne doit pas être nettoyé à l'eau courante, en particulier pas sous haute pression.

Assurez-vous que les éléments de fixation (vis, écrous etc.) soient toujours bien serrés de façon que vous puissiez travailler en toute sécurité avec le scarificateur.

Stockez votre scarificateur dans une salle sèche. Pour obtenir une longue durée de vie, toutes les pièces vissées ainsi que les roues et essieux doivent être nettoyés et ensuite huilés.

Le soin régulier du scarificateur n'assure pas uniquement une longue durée de vie et une longue performance, mais permet aussi de scarifier consciencieusement et simplement votre gazon. Nettoyez le scarificateur de préférence avec une brosse ou des chiffons. N'utilisez aucun solvant pour

éliminer les salissures.

Le bruit et les vibrations ont été déterminés selon DIN EN 13684.

A la fin de la saison, effectuez un contrôle général du scarificateur et retirez tous les déchets collectés. Avant chaque début de saison, contrôlez absolument le bon état du scarificateur. En cas de réparations, veuillez vous adresser à notre service après-vente (cf. adresse sur le bulletin de garantie).

10. Echange du rouleau à dents

Pour des raisons de sécurité, nous recommandons de faire effectuer l'échange du rouleau à couteaux par une entreprise spécialisée dûment autorisée. (cf. adresse sur le bulletin de garantie)

Attention!

Portez des gants de travail!

N'utilisez que des rouleaux à dents d'origine, dans le cas contraire, le fonctionnement et la sécurité ne peuvent être garantis si le cas s'y prête.

11. Commande de pièces de rechange

Pour les commandes de pièces de rechange, veuillez indiquer les références suivantes:

- Type de l'appareil
- No. d'article de l'appareil
- No. d'identification de l'appareil
- No. de pièce de rechange de la pièce requise

Vous trouverez les prix et informations actuelles à l'adresse www.isc-gmbh.info

12. Caractéristiques techniques

Tension réseau:	230V ~ 50Hz
Puissance absorbée:	1600 W
Largeur de travail:	39 cm
Nombre de lames:	16
Réglage de la profondeur:	en continu jusqu'à 10 mm
Niveau de pression acoustique L_{pA} :	85 dB(A)
Niveau de puissance acoustique L_{WA} :	98 dB(A)
Vibration sur le longeron a_{hv}	$\leq 2,5 \text{ m/s}^2$

F**13. Plan de recherche des erreurs**

Erreur	Causes probables	Elimination
Le moteur ne démarre pas	<ul style="list-style-type: none"> a) Pas de courant dans la fiche b) Câble défectueux c) Combinaison interrupteur-fiche défectueuse d) Raccordements sur le moteur ou condensateur détachés e) Boîtier de scarificateur bouché 	<ul style="list-style-type: none"> a) Contrôler la ligne et le fusible b) Contrôler c) par atelier de service clientèle d) par atelier de service clientèle e) modifier éventuellement la profondeur de scarification Nettoyer le boîtier pour que le rouleau à dents puisse tourner librement
Puissance moteur baisse	<ul style="list-style-type: none"> a) Sol trop dur b) Boîtier de scarificateur bouché c) Couteaux très usés 	<ul style="list-style-type: none"> a) Corriger la hauteur de l'aérateur b) Nettoyer le boîtier c) Echanger le rouleau à couteaux Mal aéré
Mal aéré	<ul style="list-style-type: none"> a) Couteaux usés b) Mauvaise profondeur de scarification 	<ul style="list-style-type: none"> a) Echanger le rouleau à dents b) Corriger la profondeur de scarification
Le moteur tourne, le rouleau à lame ne tourne pas	<ul style="list-style-type: none"> a) courroie dentée déchirée 	<ul style="list-style-type: none"> a) par l'atelier du service clientèle

Notice importante!

Afin de le protéger, le moteur est équipé d'un interrupteur thermique. Ce dernier arrête le moteur s'il est surchargé et le met en marche automatiquement après une phase de refroidissement!

Nell'usare gli apparecchi si devono rispettare diverse avvertenze di sicurezza per evitare lesioni e danni.

- Leggete attentamente le istruzioni per l'uso ed osservatene le avvertenze. Con l'aiuto di queste istruzioni per l'uso, familiarizzate con l'apparecchio, il suo uso corretto e le avvertenze di sicurezza.
- Conservatele bene per avere a disposizione le informazioni in qualsiasi momento.
- Se date l'apparecchio ad altre persone consegnate loro queste istruzioni per l'uso insieme all'apparecchio!

Non ci assumiamo alcuna responsabilità per incidenti o danni causati dal mancato rispetto di queste istruzioni.

1. Norme generali di sicurezza

1. Non permettete mai di usare lo scarificatore a bambini o ad altre persone che non conoscano le istruzioni per l'uso. L'età minima dell'utilizzatore può essere definita da norme locali.
2. Prima di eseguire lavori di controllo, di manutenzione e di riparazione si deve staccare il cavo dalla presa.
3. Nell'area di esercizio dello scarificatore l'utilizzatore è responsabile nei confronti di terzi per danni causati dall'uso dell'utensile.
4. Lavorate solo in condizioni di buona illuminazione o provvedete ad una adeguata illuminazione artificiale.
5. Controllate sempre che l'apparecchio non presenti segni di danneggiamento di alcun genere.
6. Assicuratevi che tutti i dispositivi di protezione siano montati e funzionino correttamente.
7. Non usate l'utensile se siete stanchi.
8. Spegnete il motore e staccate la spina dalla presa di corrente prima di controllare o pulire lo scarificatore, prima di effettuarvi lavori di manutenzione o di altro tipo e nel caso si sia incontrato un corpo estraneo.
9. Ogni volta prima di usare l'attrezzo si deve sempre verificare con un controllo visivo che il cilindro delle lame non sia consumato o danneggiato.
10. In caso di montaggio o smontaggio del cilindro delle lame bisogna rispettare le istruzioni.
11. Controllate il terreno sul quale viene impiegato lo scarificatore e togliete tutti gli oggetti che possono rimanere impigliati o venir scaraventati via. Prima di usare l'attrezzo i corpi estranei vanno tolti dall'erba e durante l'uso si deve far attenzione ad eventuali corpi estranei. Fate attenzione a cavi di prolunga necessari per l'utilizzo. Tenete i cavi di collegamento fuori dalla portata del cilindro con le lame.
12. Eseguendo dei lavori di rigenerazione del prato si devono portare scarpe che non scivolano e pantaloni lunghi. Non lavorate mai a piedi scalzi o con sandali leggeri.
13. Utilizzate lo scarificatore sempre con portello di scarico chiuso.
14. Non utilizzate mai l'apparecchio con dispositivi di sicurezza danneggiati o senza tali dispositivi, per es. senza deflettori in lamiera e/o dispositivi per raccogliere l'erba.
15. Quando si accende il motore lo scarificatore non deve venire sollevato.
16. Non mettete mai le mani o i piedi vicino o sotto le parti rotanti. Tenetevi sempre a distanza dall'apertura di scarico.
17. Se rigenerate il manto erboso su un pendio, l'erba deve venire arieggiata in senso trasversale rispetto al pendio stesso.
18. Non utilizzate lo scarificatore su pendenze maggiori del 15%.
19. Prima di sollevare lo scarificatore per trasportarlo bisogna spegnere il motore, staccare il cavo dalla presa di corrente e aspettare che il cilindro delle lame sia completamente fermo.
20. Fate attenzione che mentre usate lo scarificatore non ci siano persone, e soprattutto bambini o animali, nelle immediate vicinanze dell'utensile. Assicuratevi di mantenere una distanza di sicurezza di 10 metri.
21. Conservate lo scarificatore in un luogo asciutto e fuori dalla portata dei bambini.
22. Le riparazioni alle parti elettriche dello scarificatore devono venire eseguite soltanto da un elettricista.
23. I cavi di collegamento usati non devono essere più leggeri dei cavi in tubolare di gomma HO7RN-F secondo la norma DIN 57 282/VDE 0282 e devono presentare una sezione minima di 1,5 mm². L'innesto deve essere protetto dagli spruzzi d'acqua. Il cavo di alimentazione deve essere fatto passare attraverso il dispositivo per eliminare la trazione e collegato al gruppo interruttori e connettore. Prima dell'uso controllate che il cavo non presenti danni o segni di invecchiamento. Non usate mai lo scarificatore con cavi consumati o danneggiati. Se il cavo viene danneggiato durante la scarificazione,

staccate prima la spina dalla presa e solo dopo controllate il danno. Il cavo di collegamento deve essere toccato solo dopo avere staccato la spina dalla presa di corrente.

24. Quando si accende il motore lo scarificatore non deve venire inclinato a meno che lo scarificatore non debba venire sollevato durante quest'operazione. In tal caso inclinatelo solamente per lo stretto necessario, e sollevatelo solo dalla parte opposta all'utilizzatore.
25. Controllate che tutti i dadi, i perni e le viti siano ben avvitate e che l'utensile sia sempre in uno stato tale da permetterne il funzionamento sicuro.
26. Se lo scarificatore viene colpito da un corpo estraneo, controllate che non presenti danni ed effettuate le riparazioni necessarie prima di azionarlo di nuovo e riprendere a lavorare.
27. Lo scarificatore non deve essere esposto alla pioggia. Il prato non deve essere bagnato né molto umido.
28. Durante il lavoro accertatevi sempre di essere in posizione sicura.
29. Muovete l'attrezzo solo a passo d'uomo.
30. Prestate particolare attenzione quando cambiate direzione in pendenza.
31. Siate particolarmente attenti quando girate lo scarificatore o lo tirate verso di voi.
32. Arrestate lo scarificatore quando dovete trasportarlo su superfici diverse dal tappeto erboso e quando questo deve essere portato da e verso la superficie da rigenerare.
33. Avviate o azionate l'interruttore di avviamento con prudenza secondo le istruzioni del costruttore. Mantenete sempre una distanza sufficiente tra i piedi e il cilindro delle lame.
34. Non sollevate né portate mai lo scarificatore col motore acceso.
35. Prima di allontanarvi dall'apparecchio spegnete il motore e staccate la spina dalla presa di corrente.
36. Lasciate raffreddare il motore prima di riporre l'utensile in un luogo chiuso.
37. Prima di regolare o pulire lo scarificatore o prima di controllare se il cavo di alimentazione si sia aggrovigliato o sia danneggiato, spegnete lo scarificatore e staccate la spina dalla presa di corrente.
38. Le spine di accoppiamento su elementi di collegamento devono essere di gomma, PVC morbido o di un altro materiale termoplastico della stessa resistenza o rivestite con questo materiale.
39. Fate attenzione ad evitare le fasce che

potrebbero ostacolare il movimento libero del cavo di prolunga.

40. Spegnete il motore:
 - prima di allentare il bloccaggio o di togliere le ostruzioni,
 - prima di pulire o controllare l'attrezzo o prima di eseguire dei lavori sull'apparecchio,
 - dopo aver toccato un ostacolo,
 - se l'apparecchio vibra in modo anomalo.
41. Nel caso in cui l'apparecchio incominci a vibrare in maniera insolita è necessario procedere ad un controllo immediato.
42. Per evitare incendi, tenete sempre il motore libero da erba, foglie o muschio.
43. Per motivi di sicurezza è necessario sostituire i pezzi consumati o danneggiati.
44. Se il cavo di collegamento dell'apparecchio viene danneggiato, deve essere sostituito dal produttore, dal suo servizio di assistenza o da una persona con qualifiche simili in modo da evitare rischi.
45. I dispositivi di sicurezza non devono venire eliminati o esclusi.
46. Controllate regolarmente che il dispositivo di raccolta non presenti usura o parti danneggiate.
47. Indossate cuffie protettive e occhiali protettivi durante l'esercizio della macchina.
48. Non collegate un cavo danneggiato alla spina della presa di corrente e non toccatelo prima di averlo staccato dalla presa. Un cavo danneggiato può provocare il contatto con parti sotto tensione.
49. Non toccate i denti finché l'apparecchio non è staccato dalla presa di corrente e i denti non sono completamente fermi.
50. Tenete lontani i cavi dai denti. I denti possono danneggiare i cavi e provocare il contatto con parti sotto tensione.

2. Struttura generale ed elementi forniti (vedi Fig. 1+2)

1. Interruttore ON/OFF
- 1a. Blocco dell'avviamento
2. Manico di spinta
3. Spina di collegamento
4. Dispositivo di eliminazione della trazione dal cavo
5. Manopole a crociera
6. Leva operativa
7. Portello di scarico
8. Regolazione della profondità
9. Cestello di raccolta

3. Descrizione dei simboli delle avvertenze (vedi fig. 16)

A = **Attenzione!**

Leggere le istruzioni per l'uso prima della messa in esercizio.

B = Tenere lontani terzi (persone e animali) dalla zona di pericolo.

C = Portare occhiali protettivi e cuffie antirumore.

D = Utensili da lavoro affilati - non tagliatevi le dita della mano o del piede. Spegnete l'apparecchio e staccate la spina dalla presa di corrente prima di lavori di manutenzione, pulizia o se il cavo è aggrovigliato o danneggiato. Tenete il cavo di alimentazione fuori dalla portata del cilindro con le lame.

E = Tenete il cavo di alimentazione fuori dal rullo.

4. Uso corretto

Attacco di corrente

Lo scarificatore può venire attaccato ad ogni presa di corrente (di 230 Volt corrente alternata).

È consentita però solo una spina con contatto di terra, dotata di un interruttore di sicurezza cavo da 16A. Inoltre deve essere installato a monte un interruttore di sicurezza per correnti di guasto (RCD) di max. 30mA.

Cavo di alimentazione dell'apparecchio

Usate solo cavi di alimentazione dell'apparecchio che non siano danneggiati. Il cavo di alimentazione dell'apparecchio non può essere lungo a piacimento (max. 50 m), altrimenti si ridurrà la potenza del motore elettrico. Il cavo di alimentazione dell'apparecchio deve avere una sezione di 3 x 1,5 mm². Sui cavi di alimentazione degli scaricatori si verificano molto spesso danni all'isolamento.

Eventuali cause per questo fenomeno sono:

- graffi a causa di un passaggio dell'apparecchio sul cavo
- schiacciamenti perché il cavo di alimentazione è stato fatto passare sotto a porte e finestre
- fessure a causa dell'invecchiamento dell'isolamento
- pieghe a causa di fissaggio o posizionamento improprio del cavo di alimentazione

Tali cavi di alimentazione danneggiati vengono spesso usati nonostante rappresentino un pericolo mortale a causa dei danni all'isolamento.

Cavi, spine e prese di accoppiamento devono soddisfare le condizioni elencate qui di seguito.

I cavi di alimentazione per scaricatori devono avere degli isolamenti in gomma.

I cavi di alimentazione dell'apparecchio devono essere minimo del tipo H05RN-F a 3 fili. La denominazione del tipo deve essere riportata sul cavo di alimentazione. Comprate soltanto dei cavi di alimentazione contrassegnati! Le spine e le prese di accoppiamento su cavi di alimentazione dell'apparecchio devono essere di gomma e protette dagli spruzzi d'acqua. I cavi di alimentazione dell'apparecchio non possono essere di qualsiasi lunghezza. I cavi di alimentazione più lunghi richiedono sezioni maggiori dei conduttori. Si deve controllare regolarmente che i cavi di alimentazione dell'apparecchio e di prolunga non presentino danni.

Fate attenzione che durante il controllo i cavi non conducano corrente. Svolgete completamente il cavo di alimentazione dell'apparecchio. Controllate anche che le entrate dei cavi di alimentazione dell'apparecchio su spine e prese di accoppiamento non presentino pieghe.

Lo scarificatore è adatto all'uso privato nei giardini di piccole dimensioni.

Sono considerati scaricatori per l'uso privato in giardini di piccole dimensioni quegli attrezzi che di regola non sono usati per oltre 10 ore l'anno e che sono utilizzati principalmente per la cura di superfici erbose, ma non in giardini e parchi pubblici, in impianti sportivi o in attività agricole o forestali.

Il rispetto delle istruzioni per l'uso fornite dal produttore è una condizione per l'uso corretto dello scarificatore. Le istruzioni per l'uso contengono anche condizioni per l'esercizio, la manutenzione e la riparazione.

Attenzione! Visti i rischi per l'utilizzatore, lo scarificatore non deve venire usato come trituratore per sminuzzare rami tagliati da alberi ed arbusti. Lo scarificatore non deve inoltre venire usato come motozappa e per livellare irregolarità del suolo, come per es. i mucchi di terra sollevati dalle talpe.

Per motivi di sicurezza lo scarificatore non deve venire usato come gruppo motore per altri utensili o set di utensili di qualsiasi tipo.



5. Assemblaggio dello scarificatore

Lo scarificatore viene fornito smontato.

Prima di usare lo scarificatore si devono montare il cestello di raccolta ed il manico di spinta completo. Per semplificare l'assemblaggio seguite passo a passo le istruzioni per l'uso e basatevi sulle figure.

Montaggio del manico di spinta inferiore (vedi Fig. 3 e 4)

- Inserite il manico di spinta inferiore ripiegato nei fori del rivestimento (Fig. 3).
- Adesso potete fissare il manico di spinta inferiore con le viti fornite (Fig. 4/Pos. 2c)

Montaggio del manico di spinta superiore (vedi Fig. 5 e 6)

- Posizionate il manico di spinta superiore (Fig. 5/Pos. 2b) in modo tale che i fori del manico superiore coincidano con i fori del manico inferiore.
- Infilate da fuori la vite (Fig. 5/Pos. 2f) con la rosetta (Fig. 5/Pos. 2e) attraverso i tubi.
- Avvitare i manici con una manopola a crociera (Fig. 5/Pos. 5).
- Nello stesso modo montate il manico opposto.
- Mediante i portacavo allegati (Fig. 6/Pos. 2d) fissate il cavo di alimentazione all'interno dei tubi del manico di spinta, in modo che rimanga possibile aprire e chiudere il portello di scarico (Fig. 1/Pos. 7).
- **Attenzione! Fate attenzione che il portello di scarico si possa aprire e chiudere facilmente!**
- Applicare infine il dispositivo di eliminazione della trazione del cavo (Fig. 7/Pos. 4) come mostrato nella Fig. 7.

Montaggio del dispositivo per la regolazione della profondità (vedi Fig. 8 e 9)

- Avvitare le aste centrali con le aste superiori premontate come nella Fig. 8.
- Attenzione filettatura sinistrorsa!
- Poi avvitatele alle aste inferiori. A questo scopo usate la vite (Fig. 9/Pos. 8).

Montaggio del cestello di raccolta (vedi Fig. 10-12)

- Montate i componenti del cestello di raccolta come indicato nella Fig. 10.
- Per fissare il cestello di raccolta ribaltate le linguette di gomma sul telaio piccolo (Fig. 11).
- Per agganciare il cestello di raccolta allo scarificatore dovete sollevare con una mano il portello di scarico (Fig. 1/Pos. 7) e tenere il

cestello di raccolta con l'altra mano per l'impugnatura ed agganciarlo dall'alto (Fig. 12).

Attenzione! Per agganciare il cestello di raccolta il motore deve essere spento ed il cilindro con le lame non deve ruotare!

6. Impostazione della profondità di scaricamento (vedi Fig. 13)

- La profondità di scaricamento viene impostata con l'impugnatura (Fig. 13/pos. 8) sull'asta di regolazione della profondità.
- Rivoltate l'impugnatura (Fig. 13/pos. 6) in avanti e impostate la profondità desiderata (+/-).
- Per testare la profondità di lavoro spostate la leva operativa indietro e avviate l'apparecchio. Spingete leggermente lo scarificatore e tirate lentamente la leva operativa in avanti. Ripetete quest'operazione fino a quando avete raggiunto la profondità di lavoro desiderata.

7. Messa in esercizio

Collegate il cavo di collegamento dell'apparecchio al connettore (Figura 14/ pos. 3) e assicurate il cavo di collegamento con il dispositivo di eliminazione della trazione (Fig. 14/ pos. 4).

Attenzione!

Per evitare un'accensione inavvertita dello scarificatore il manico di spinta (Fig. 1/pos. 2) è dotato di un'interruttore a due punti (Fig. 15/ pos. 1a) che deve venire premuto prima di poter attivare la leva di commutazione (Fig. 15 /pos 1). Mollando la leva di commutazione lo scarificatore si spegne. Eseguite quest'operazione più volte per assicurarvi che l'apparecchio funzioni correttamente. Prima di eseguire riparazioni o lavori di manutenzione sull'apparecchio dovete assicurarvi che il cilindro con le lame sia fermo e che l'apparecchio sia scollegato dalla rete elettrica.

Attenzione!

Non aprite mai il portello di scarico mentre il motore è ancora acceso. Il cilindro rotante con le lame può causare lesioni.

Fissate sempre bene il portello di scarico. Mediante la molla di trazione esso ritorna nella posizione "chiusa".

Deve venire sempre mantenuta la distanza di

sicurezza, data dall'impugnatura di guida, tra il rivestimento esterno e l'utilizzatore. Nello scarificare il manto erboso e cambiare il senso di direzione su pendio si deve essere particolarmente attenti. Accertatevi di essere in posizione sicura, portate scarpe con soles antiscivolo e pantaloni lunghi. Scarificate sempre in senso trasversale rispetto al pendio.

Per motivi di sicurezza non usate lo scarificatore per pendii con un'inclinazione superiore ai 15 gradi.

Siate particolarmente attenti muovendovi all'indietro e tirando lo scarificatore, pericolo di inciampare!

8. Avvertenze per rigenerare il manto erboso in modo corretto

Nel rigenerare il manto erboso si consiglia di inserire il margine della passata successiva in quella precedente, quindi con una fascia di sovrapposizione.

Per ottenere dei buoni risultati si deve muovere lo scarificatore in fasce possibilmente parallele. Le corsie formate eseguendo l'operazione si devono quindi sovrapporre sempre di alcuni centimetri al fine di evitare strisce di prato non arieggiate.

Non appena rimangono dei resti di erba sul prato mentre si sta scarificando, si deve svuotare il cestello di raccolta.

Attenzione! Prima di togliere il cestello di raccolta spegnete il motore e attendete fino a che il cilindro con le lame non si sia fermato.

Per sganciare il cestello di raccolta sollevate con una mano il portello di scarico e togliete il cestello di raccolta con l'altra mano!

La frequenza con la quale si deve rigenerare il manto erboso dipende fondamentalmente dalla crescita dell'erba e dalla durezza del terreno.

Tenere pulita la parte inferiore della scocca dello scarificatore e togliere assolutamente i depositi di erba. I depositi di erba rendono più difficile l'operazione di avvio e influiscono negativamente sulla qualità dell'arieggiatura.

Sui pendii le corsie di rigenerazione devono essere trasversali rispetto alla pendenza.

Prima di eseguire qualsiasi controllo del cilindro delle lame bisogna spegnere il motore. Ricordate che il cilindro delle lame continua a girare per qualche

secondo dopo aver spento il motore. Non cercate mai di fermare il cilindro delle lame.

Se il cilindro delle lame in movimento va a battere contro un oggetto, fermate lo scarificatore e attendete fino a quando il cilindro delle lame sia completamente fermo. Controllate quindi lo stato del cilindro delle lame. Se quest'ultimo è danneggiato deve venire sostituito (vedi 10.).

Mettete il cavo di alimentazione avvolto a spire per terra davanti alla presa da utilizzare.

Lavorate allontanandovi dalla presa o al cavo e fate attenzione che il cavo di alimentazione dell'apparecchio si trovi sempre sull'erba già rigenerata affinché lo scarificatore non ci passi sopra.

Attenzione!

Dopo lo spegnimento del motore il cilindro con le lame continua a muoversi per qualche secondo.

9. Manutenzione, cura e conservazione

I lavori di manutenzione e di pulizia dello scarificatore e lo smontaggio dei dispositivi di protezione devono venire eseguiti solo con il motore fermo e con il cavo di alimentazione staccato.

Il cilindro delle lame consumato o danneggiato deve venire sostituito da un specialista autorizzato (vedi indirizzo sul certificato di garanzia).

Lo scarificatore non deve venire pulito sotto l'acqua corrente, in particolare non con un getto ad alta pressione.

Fate in modo che tutti gli elementi di fissaggio (viti, bulloni ecc.) siano sempre fissi e avvitati in modo da poter lavorare con lo scarificatore in maniera sicura.

Conservate lo scarificatore in un luogo asciutto. Per una lunga durata tutte le parti a vite, le rotelle e gli assi dovrebbero venire puliti ed infine oliati.

La cura regolare dello scarificatore non soltanto lo conserva a lungo in buono stato e ben efficiente, ma contribuisce anche ad arieggiare il prato in modo più semplice ed accurato.

Se possibile pulite lo scarificatore con spazzole o stracci. Non usate solventi o acqua per togliere lo sporco.

Alla fine della stagione eseguite in controllo generale dello scarificatore e togliete tutti i resti depositatisi.

All'inizio della stagione controllate assolutamente lo stato dello scarificatore.

In caso di riparazioni rivolgetevi al nostro servizio



assistenza clienti (vedi indirizzo sul certificato di garanzia).

10. Sostituzione del cilindro delle lame

Per motivi di sicurezza consigliamo di affidare la sostituzione del cilindro delle lame a uno specialista autorizzato (vedi indirizzo sul certificato di garanzia).

Attenzione!

Portare guanti da lavoro.

Usate solamente cilindri delle lame originali dato che altrimenti possono non essere garantiti il funzionamento e la sicurezza.

11. Commissione dei pezzi di ricambio

Volendo commissionare dei pezzi di ricambio, si dovrebbe dichiarare quanto segue:

- modello dell'apparecchio
- numero dell'articolo dell'apparecchio
- numero d'ident. dell'apparecchio
- numero del pezzo di ricambio del ricambio necessitato.

Per i prezzi e le informazioni attuali si veda www.isc-gmbh.info

12. Caratteristiche tecniche

Tensione di rete:	230 V ~ 50 Hz
Potenza assorbita:	1600 W
Larghezza di lavoro:	39 cm
Numero delle lame:	16 stuks
Regolazione profondità:	in continuo fino a 10 mm
Livello di pressione acustica L_{pA} :	85 dB (A)
Livello di potenza acustica L_{WA} :	98 dB (A)
Vibrazioni sull'impugnatura a_{hv}	$\leq 2,5 \text{ m/s}^2$

Il rumore e le vibrazioni sono stati rilevati secondo la norma EN 13684.



13. Tabella per l'eliminazione delle anomalie

Anomalia	Possibili cause	Eliminazione
Il motore non si avvia	a) non c'è corrente sulla presa b) cavo difettoso c) gruppo interruttore connettore difettoso d) attacchi al motore o condensatore allentati e) scocca dello scarificatore	a) controllare il cavo ed il dispositivo di protezione b) fare controllare c) da un'officina del servizio assistenza clienti d) da un'officina del servizio assistenza clienti e) eventualmente modificare la profondità dello scarificatore, pulire la scocca affinché il cilindro delle lame giri liberamente
La potenza del motore diminuisce	a) terreno troppo duro b) scocca dello scarificatore incrostata c) lame molto consumate	a) correggere la profondità dello scarificatore b) pulire la scocca c) sostituire il cilindro delle lame
Lavoro eseguito male	a) lame consumate b) profondità di lavoro sbagliata	a) sostituire il cilindro delle lame b) correggere la profondità di lavoro
Il motore è in moto, il cilindro con le lame non gira	a) Rottura della cinghia dentata	a) Da un'officina del servizio assistenza clienti

Importante!

Il motore è dotato di interruttore termico di sicurezza, il quale, in caso di surriscaldamento, farà spegnere la macchina e si riaccenderà in automatico dopo un breve periodo di raffreddamento.

Ved brug af arbejdsredskaber er der visse sikkerhedsforanstaltninger, som skal overholdes for at undgå skader på personer og materiel:

- Læs omhyggeligt betjeningsvejledningen igennem, og følg alle anvisninger. Brug betjeningsvejledningen som en grundlæggende hjælp til at gøre dig fortrolig med, hvordan maskinen anvendes korrekt og med øje for sikkerheden.
- Opbevar vejledningen et praktisk sted, så du altid kan tage den frem efter behov.
- Husk at lade betjeningsvejledningen følge med maskinen, hvis du overdrager den til andre!

Vi fraskriver os ethvert ansvar for skader på personer eller materiel, som måtte opstå som følge af, at anvisningerne i denne betjeningsvejledning tilsidesættes.

1. Generelle sikkerhedsbestemmelser

1. Børn og personer, som ikke er bekendt med indholdet i betjeningsvejledningen, må ikke arbejde med kultivatoren. Mindstealder for brug af kultivatoren er muligvis fastlagt i nationale forskrifter.
2. Netkablet skal tages ud før enhver form for arbejde med kontrol, vedligeholdelse eller reparation.
3. Inden for kultivatorens arbejdszone er brugeren ansvarlig for skader over for tredjeperson, såfremt skaden er opstået som følge af arbejdet med kultivatoren.
4. Sørg for, at der er gode lysforhold, hvor du arbejder; brug evt. kunstig belysning.
5. Hold altid øje med, om kultivatoren viser tegn på beskadigelse.
6. Kontroller, at alle beskyttelsesordninger er monteret korrekt og fungerer, som de skal.
7. Undgå brug af kultivatoren, hvis du er træt.
8. Sluk for motoren, og træk netstikket ud, inden du efterser, rengør, vedligeholder eller udfører andet arbejde på kultivatoren. Netstikket skal ligeledes trækkes ud, hvis kultivatoren støder på et fremmedlegeme.
9. Inden ibrugtagning skal du visuelt kontrollere, om skærevealsen er slidt ned eller beskadiget.
10. Ved på- og afmontering af skærevealsen skal anvisningerne følges.
11. Gå terrænet efter, hvor kultivatoren skal arbejde, og fjern alle genstande, som ville kunne komme op i maskinen og blive slynget ud. Fremmedlegemer skal fjernes fra græsplænen, før arbejdet påbegyndes. Vær også opmærksom på fremmedlegemer, som måtte henligge på græsplænen, under arbejdet. Vær opmærksom på brug af nødvendige forlængerledninger. Hold tilslutningsledninger væk fra knivvålsen.
12. Brug fast, skridsikkert fodtøj og lange bukser. Undgå at arbejde med kultivatoren barfodet eller iført lette sandaler.
13. Skærmpladen skal altid være lukket til under arbejdet, med mindre du bruger opsamlingspose.
14. Brug aldrig maskinen med beskadigede eller afmonterede beskyttelsesordninger, f.eks. uden preplader og/eller opsamlere.
15. Kultivatoren må ikke løftes, når motoren startes.
16. Hold hænder og fødder væk fra området omkring roterende dele. Hold afstand til udstødningsåbningen.
17. Hvis du arbejder på en skrånende overflade, skal kultivatoren køre på tværs, ikke op eller ned.
18. Kultivatoren må ikke anvendes på stigninger over 15 %.
19. Inden kultivatoren løftes i forbindelse med transport, skal motoren slukkes og netkablet trækkes ud; vent, indtil skærevealsen står helt stille.
20. Forvis dig om, at der ikke opholder sig personer, navnlig børn, eller dyr i nærheden af kultivatoren under arbejdet. Sørg for en sikkerhedsafstand på 10 meter.
21. Kultivatoren skal opbevares på et tørt sted, som er utilgængeligt for børn.
22. Reparation af kultivatorens elektriske dele må kun foretages af elfagmand.
23. De anvendte tilslutningsledninger må ikke være lettere end lette gummislangeledninger H07RN-F i henhold til DIN 57 282/VDE 0282 og skal have et tværsnit på mindst 1,5 mm². Sammenkoblingen skal være stænkvandsbeskyttet. Tilslutningsledningen skal føres gennem aflastningsbøjlen og sættes på kombienheden kontakt-stik. Kontroller ledningen for beskadigelse eller ældning, inden den tages i brug. Brug aldrig kultivatoren, hvis ledninger er slidte eller beskadigede. Ødelægges ledningen under arbejdet, skal netstikket omgående trækkes ud, hvorefter skaden kontrolleres. Tilslutningsledningen må først berøres, efter at stikket er trukket ud af stikkontakten.
24. Kultivatoren må ikke vippes, når motoren startes, med mindre det er nødvendigt at løfte den. I så tilfælde må kultivatoren kun vippes så meget, som det er absolut nødvendigt; løft kun i den side, som vender bort fra brugeren.
25. Sørg for, at alle møtrikker, bolte og skruer er spændt godt til, og at maskinen

- er i god, sikker stand.
26. Hvis maskinen støder på et fremmedlegeme, skal du efterse den for skader og foretage den nødvendige reparation, inden du starter maskinen og genoptager arbejdet.
 27. Kultivatoren må ikke udsættes for regn. Græsset må ikke være vådt eller meget fugtigt.
 28. Sørg for altid at stå godt fast og være i god balance under arbejdet.
 29. Arbejdet skal udføres i gangtempo.
 30. Du skal være særlig forsigtig ved ændring af køreretning på skråninger.
 31. Vær særlig forsigtig, når du vender kultivatoren eller trækker den henimod dig.
 32. Stands kultivatoren, hvis den skal løftes i forbindelse med transport over andre overflader end græs, og når den skal flyttes fra og til den overflade, som skal bearbejdes.
 33. Tændingskontakten skal startes/betjenes forsigtigt i henhold til producentens anvisninger. Sørg for god afstand mellem fødder og skærevealse.
 34. Kultivatoren må aldrig løftes eller bæres, mens motoren er i gang.
 35. Inden maskinen forlades, skal motoren standses og netstikket trækkes ud.
 36. Lad motoren køle af, inden du henstiller den i et lukket rum.
 37. Inden kultivatoren indstilles eller rengøres, og inden nettilslutningsledningen kontrolleres for skader eller sammenfiltring, skal maskinen slukkes og netstikket trækkes ud.
 38. Stikdåser på tilslutningslementer skal være af gummi, blødt PVC eller lignende termoplastisk materiale med samme robusthed eller være overtrukket med dette materiale.
 39. Undgå baner, som kan forhindre forlængerledningens frie bevægelighed.
 40. Sluk for motoren:
 - inden du fjerner blokeringer eller tilstopninger
 - inden du rengører eller efterser maskinen eller foretager andet arbejde på maskinen
 - efter påkørsel af forhindring,
 - hvis maskinen vibrerer abnormt
 41. Hvis maskinen begynder at vibrere på en usædvanlig måde, skal den kontrolleres med det samme.
 42. For at undgå brandfare skal motoren holdes fri for græs, blade og mos.
 43. Nedslidte og beskadigede dele skal udskiftes af sikkerhedsgrunde.
 44. Hvis tilslutningsledningen beskadiges, skal den skiftes ud af producenten eller dennes kundeservice eller af person med lignende

45. Sikkerhedsudstyr må ikke fjernes eller kortsluttes.
46. Kontroller med jævne mellemrum, om opsamlere er slidt, eller dele af den er beskadiget.
47. Bær høreværn og sikkerhedsbriller under arbejdet.
48. En beskadiget ledning må ikke sluttes til nettet, og ledningen må ikke berøres, før den er koblet fra nettet. En beskadiget ledning kan føre til kontakt med aktive dele.
49. Berør ikke tænderne, før maskinen er koblet fra nettet, og tænderne står helt stille.
50. Hold ledningerne på afstand af tænderne. Tænderne vil kunne beskadige ledningerne og føre til kontakt med aktive dele.

2. Maskinens opbygning og leveringsens omfang (se fig. 1+2)

1. Tænd/Sluk-knap
- 1a. Indkoblingsspærring
2. Førehåndtag
3. Forbindelsesstik
4. Aflastningsbøjle til ledning
5. Stjernegreb
6. Arbejds-greb
7. Skærmplade
8. Dybdeindstilling
9. Opsamlingsboks

3. Forklaring på skiltning (se fig. 16)

A = Vigtigt!

Læs betjeningsvejledningen før ibrugtagning.

B = Hold tredjeperson (personer og dyr) borte fra farezonen.

C = Bær høre- og øjenværn.

D = Skarpt arbejdsværktøj - pas på ikke at skære fingre eller tæer. Sluk for maskinen, og træk stikket ud af stikkontakten inden vedligeholdelsesarbejder, rengøring, eller hvis ledningen er blevet viklet ind eller beskadiget. Hold netledningen væk fra knivvalsen.

E = Hold netledningen væk fra valsen.

4. Korrekt anvendelse

Strømtilslutning

Kultivatoren kan tilsluttes en stikdåse til lysnettet (med 230 volt vekselstrøm). Stikdåsen skal være en beskyttelseskontakt-stikdåse, hvor der skal bruges

en ledningssikkerhedsafbryder til 16 A som sikringsanordning. Derudover skal der være forkoblet et fejlstrømsrelæ (RCD) med maks. 30 mA!

Apparatledning

Apparatledninger skal være ubeskadigede. Apparatledningen må ikke være for lang (højest 50m); dette for at undgå, at elektromotorens ydelse reduceres. Apparatledningen skal have et tværsnit på $3 \times 1,5 \text{ mm}^2$. Apparatledninger til kultivatoren er særligt ofte udsat for skader på isoleringen.

Det skyldes bl.a.:

- revner p.g.a. overkøret ledning
- stødpunkter, når apparatledningen føres ind under døre og vinduer
- revner p.g.a. forældet isolering
- knækpunkter, fordi apparatledningen er blevet fastgjort eller trukket forkert.

Sådanne beskadigede apparatledninger ses ofte anvendt til trods for, at den ødelagte isolering gør dem livsfarlige. Kabler, stikkontakter og stikdåser skal opfylde de betingelser, som står oplistet nedenfor. Apparatledninger til tilslutning af kultivatoren skal have gummiisolerung.

Apparatledningerne skal som mindstekrav være af typen H05RN-F og have 3 ledere. Apparatledningen skal have typebetegnelsen påtrykt. Køb kun apparatledninger, som er mærkede! Stikkontakter og stikdåser til apparatledninger skal være af gummi og være stænkvandsbeskyttede. Apparatledningerne må ikke være for lange. Lange apparatledninger kræver større ledertværsnit. Apparatledninger og forbindelsesledninger skal jævnligt efterses for skader. Kontroller, at ledningerne er uden strøm, før du efterser dem. Apparatledningen skal vikles helt ud. Kontroller også apparatledningernes indføringer på stikkontakter og stikdåser for knækpunkter.

Kultivatoren er egnet til brug i private haver.

En kultivator anses som hjælpemiddel i privat havebrug, hvis det årlige antal brugstimer som hovedregel ikke overstiger 10 timer, og hvis anvendelsesformålet hovedsageligt omfatter pleje af græs eller plænearealer, dog undtaget offentlige anlæg, parker og sportspladser. Endvidere hører skovbrug ikke under privat havebrug.

Forudsætning for korrekt anvendelse af kultivatoren er, at den medfølgende betjeningsvejledning fra producenten følges nøje. Betjeningsvejledningen indeholder også de nødvendige oplysninger om drift, vedligeholdelse og reparation.

Vigtigt! Kultivatoren må ikke anvendes som hakkemaskine til gren- og hækemateriale, da dette vil udgøre en stor risiko for brugeren. Endvidere må kultivatoren ikke anvendes som motorfræser eller til planering af jordhævninger, som f.eks. muldvarpeskud. Af sikkerhedsgrunde må kultivatoren ikke benyttes som drivaggregat for andet arbejdsværktøj eller værktøjssæt.

5. Samling af kultivatoren

Kultivatoren leveres adskilt. Opsamlingsboksen og hele førehåndtaget skal monteres komplet, inden kultivatoren kan tages i anvendelse. Følg betjeningsvejledningen trin for trin, og gør brug af illustrationerne – det vil lette arbejdet med at samle kultivatoren.

Påsætning af det nederste førehåndtag (se figur 3 og 4)

- Stik det vinklede nederste førehåndtag ind i hullerne i kabinettet (fig. 3).
- Nu kan du fastgøre det nederste førehåndtag med de medfølgende skruer (fig. 4/pos. 2c).

Påsætning af det øverste førehåndtag (se figur 5 og 6)

- Placer det øverste førehåndtag (fig. 5/pos. 2b) således, at hullerne passer med hullerne i det nederste førehåndtag.
- Stik skruen (fig. 5/pos. 2f) med spændeskive (fig. 5/pos. 2e) ind gennem rørene udefra.
- Skru skafterne sammen med et stjernegreb (fig. 5/pos. 5).
- Skaftet overfor monteres på nøjagtig samme måde.
- Med de medfølgende kabelclips (fig. 6/pos. 2d) fastgøres netledningen indvendigt til førehåndtagets rør - skærmladen skal stadig kunne åbnes og lukkes (fig. 1/pos. 7).
- **Vigtigt! Vær opmærksom på, at skærmladen skal kunne lukkes op og i uden problemer!**
- Anbring ledningsbøjlen (fig. 7/pos. 4) som vist på fig. 7.

Samling af dybdeindstilling (se figur 8 og 9)

- Skru den midterste stang sammen med den formonterede øverste stang som vist på fig. 8.
- Vigtigt - venstregevind!
- Herefter skrues stængerne sammen med den nederste stang. Benyt skruen (fig. 9/pos. 8b).

Montering af opsamlingsboks (se figur 10-12)

- Monter delene til opsamlingsboksen som vist på fig. 10.
- For at fastgøre opsamlingsposen smøges gummilaskerne ud over den lille ramme (fig. 11).
- Opsamlingsboksen sættes på kultivatoren ved at løfte op i skærmladen (fig. 1/pos. 7) med den ene hånd og tage fat i håndtaget til opsamlingsposen med den anden og sætte boksen på ovenfra (fig. 12).

Vigtigt! Motoren skal være slukket, og knivvalsen må ikke dreje rundt, når opsamlingsboksen sættes på!

6. Indstilling af arbejdsdybden (se fig. 13)

- Arbejdsdybden indstilles med grebet (fig. 13/pos. 8) på stangen til dybdeindstillingen.
- Skub arbejdsgrebet (fig. 13/pos. 6) frem, og indstil den ønskede dybde (+/-).
- Afprøv arbejdsdybden ved at skubbe arbejdsgrebet bagud og starte maskinen. Skub kultivatoren let, og træk langsomt arbejdsgrebet frem. Gentag dette, indtil den ønskede arbejdsdybde er nået.

7. Ibrugtagning

Sæt maskinens tilslutningsledning i stikket (fig. 14/pos. 3), og hæng tilslutningsledningen på aflastningsbøjlen (fig. 14/pos. 4).

Vigtigt!

For at forhindre at kultivatoren startes ved en fejltagelse, er førehåndtaget (fig. 1/pos. 2) udstyret med en til-fra-kontakt (fig. 15/pos. 1a), som skal være trykket ned, før kontaktarmen (fig. 15/pos. 1) kan trykkes ind. Når kontaktarmen slippes, slukker kultivatoren.

Udfør denne handling nogle gange for at sikre, at maskinen fungerer korrekt. Kontroller, at skærevalsen ikke roterer, og at strømforsyningen til maskinen er afbrudt, inden du foretager reparations- eller vedligeholdelsesarbejde på maskinen.

Vigtigt!

Dækpladen må aldrig åbnes, mens motoren kører. Den roterende skærevalse kan forårsage svære kvæstelser. Dækpladen skal altid fastgøres omhyggeligt. Den klappes tilbage til "luk"-position ved hjælp af trækfjederen!

Den sikkerhedsafstand mellem brugeren og kabinettet, som naturligt gives af manøvreskaffet, skal altid overholdes. Vær særlig forsigtig, når du arbejder og ændrer retning på skrænter og skråninger. Sørg for at stå godt fast på underlaget, brug sko med skridfaste såler samt lange bukser. Skrånende overflader skal altid bearbejdes på tværs.

Skrånende overflader med en hældning, som overstiger 15 grader, må af sikkerhedsgrunde ikke bearbejdes med kultivatoren.

Ved baglæns kørsel og når kultivatoren trækkes, skal der udvises særlig forsigtighed - pas på ikke at falde!

8. Anvisninger til rigtig arbejds måde

Det anbefales at lade banerne overlappe hinanden, når du kultiverer.

For at opnå et rent kultiveringsmønster skal kultivatoren føres i lige baner. Banerne bør overlappe hinanden nogle centimeter for at undgå ubearbejdede stribes.

Hvis der bliver græsrester liggende under arbejdet, skal opsamlingsboksen tømmes med det samme.

Vigtigt! Sluk motoren, og vent til knivvalsen står helt stille, inden du tager opsamlingsboksen af.

Opsamlingsboksen tages af ved at løfte op i dækpladen med den ene hånd og så fjerne opsamlingsboksen med den anden!

Hvor ofte kultivering skal udføres afhænger af plænsens græs vækst og jordbundens hårdhed.

Undersiden på kultivatoren skal holdes ren; jord- og græsaflejringer skal fjernes. Aflejringer besværliggør startprocessen og nedsætter arbejdets kvalitet. På skrånede overflader skal kultiveringsbanen gå på tværs af skråningen.

Sluk motoren, inden du efterser skærevalsen. Tænk på, at skærevalsen roterer videre nogle sekunder, efter at motoren er blevet slukket.

Prøv aldrig på at stoppe skærevalsen. Hvis den roterende skærevalse støder på en genstand, skal du slukke kultivatoren og vente, indtil skærevalsen står helt stille. Kontroller, om skærevalsen er beskadiget. I bekræftende fald skal den skiftes ud (se 10.).

DK/N

Læg den anvendte apparatledning på jorden foran den anvendte stikdåse som en sløjfe. Kultiveringens udføres i retning væk fra stikdåsen/kablet - pas på, at apparatledningen altid ligger på den bearbejdede overflade for at undgå, at den køres over af kultivatoren.

Vigtigt!

Knivvalsen roterer videre nogle sekunder, efter at motoren er blevet slukket.

9. Eftersyn, vedligeholdelse og opbevaring

Arbejde med vedligeholdelse og rengøring af kultivatoren samt afmontering af beskyttelsesanordninger må kun udføres, når motoren er standset og netledningen trukket ud. En nedslidt eller beskadiget skærevalse bør man lade udskifte hos en autoriseret fagmand (se adresse på garantibevis).

Kultivatoren må ikke rengøres med rindende vand, navnlig ikke under højt tryk.

Sørg for, at alle befæstelseselementer (skruer, møtrikker osv.) altid er spændt godt til, så du kan arbejde sikkert med din kultivator.

Kultivatoren skal opbevares i et tørt rum. For at sikre en lang levetid bør alle skruedele samt hjul og aksler rengøres og smøres med olie.

Regelmæssig pleje af kultivatoren sikrer ikke blot, at den holder sig i god stand og bevarer en høj ydeevne over lang tid; det betyder også, at resultatet af kultivering bliver bedre og arbejdet lettere at udføre. Kultivatoren skal så vidt muligt rengøres med børste eller klud. Undgå brug af opløsningsmidler til at fjerne snavs.

Når sæsonen er slut, skal kultivatoren efterses; restophobninger skal fjernes.

Husk også at efterse kultivatoren, inden den tages i brug igen første gang i den nye sæson.

I tilfælde af behov for reparation skal du henvende dig til vores kundeservice (se adresse på garantibevis).

10. Udskiftning af skærevalse

Af sikkerhedsgrunde anbefales udskiftning af skærevalse foretaget af autoriseret fagmand (se adresse på garantibevis).

Vigtigt!

Bær arbejdsdshandsker!

38

Benyt kun originale skærevalse, da funktion og sikkerhed ellers ikke er garanteret.

11. Bestilling af reservedele

Ved bestilling af reservedele skal følgende oplyses:

- Savens type.
- Savens artikelnummer.
- Savens identifikationsnummer.
- Nummeret på den nødvendige reservedel.

Aktuelle priser og øvrige oplysninger finder du på internetadressen www.isc-gmbh.info

12. Tekniske data

Netspænding:	230V ~ 50Hz
Optagen effekt:	1600 W
Arbejdsbredde:	39 cm
Antal skær:	16 stk.
Dybdeindstilling:	Trinløs op til 10 mm
Lydtryksniveau L_{pA} :	85 dB(A)
Lydeffektniveau L_{WA} :	98 dB(A)
Vibration $p\hat{A}$ skaft a_{hv} :	$\leq 2,5 \text{ m/s}^2$

Støj og vibration bestemt i.h.t. DIN EN 13684.

13. Fejlsøgningskema

Fejl	Mulige årsager	Afhjælpning
Motor starter ikke	a) Ingen strøm i stikket b) Kabel defekt c) Kombinationsenhed kontakt-stik defekt d) Tilslutninger på motor eller kondensator løse e) Kultivatorkabinet stoppet til	a) Kontroller ledning og sikring b) Kontroller kabel c) Kontakt kundeserviceværksted d) Kontakt kundenserviceværksted e) Skift evt. arbejdsdybde Rengør kabinettet, så skærevealsen løber frit
Motorydelse bliver lavere	a) Jordbund for hård b) Kultivatorkabinet stoppet til c) Skær kraftigt nedslidt	a) Korriger arbejdsdybde b) Rengør kabinettet c) Udskift skærevealsen
Ufuldstændig kultivering	a) Skær slidt ned b) Forkert arbejdsdybde	a) Udskift skærevealsen b) Korriger arbejdsdybde
Motor kører, knivvalse drejer ikke rundt	a) Tandrem revnet	a) Undersøges af kundeserviceværksted

Vigtigt oplysning!

Til beskyttelse af motoren er denne udstyret med en termoafbryder, som slår fra ved overbelastning, og efter en kort nedkølingsfase slår til igen automatisk!

Da bi se spriječila ozljedivanja i štete prilikom korištenja uređaja treba se pridržavati sigurnosnih mjera opreza.

- Molimo da pažljivo pročitate ove upute za uporabu i pridržavate se njihovih napomena. Pomoću ovih uputa za uporabu upoznajte se s uređajem, njegovom pravilnom uporabom i sigurnosnim propisima.
- Dobro ih sačuvajte tako da Vam informacije u svako doba budu na raspolaganju.
- U slučaju da uređaj trebate predati drugoj osobi, uručite joj s njime i ove upute za uporabu.

Ne preuzimamo jamstvo za nesreće ili štete nastale zbog nepridržavanja ovih uputa.

1. Opći sigurnosni propisi

1. Nikad ne dopustite da kultivator koriste djeca ili osobe koje nisu upoznate s ovim uputama. Najmlađa dob korisnika može se utvrditi putem mjesnih odredaba.
2. Prije svih radova kontrole, održavanja i popravaka morate isključiti mrežni kabel.
3. U radnom području kultivatora korisnik je odgovaran prema trećoj osobi za štete uzrokovane korištenjem kultivatora.
4. Radite samo kod dobrog osvjetljenja ili se pobrinite za odgovarajuću umjetnu rasvjetu.
5. Uvijek provjerite postoje li na uređaju bilo kakvi znakovi oštećenja.
6. Provjerite jesu li montirane zaštitne naprave i funkcioniraju li besprijekorno.
7. Nemojte koristiti uređaj ako ste umorni.
8. Isključite motor i izvucite mrežni utikač prije nego kontrolirate, čistite, održavate kultivator, kad na njemu provodite radove ili ako kultivator zahvati neko strano tijelo.
9. Prije uporabe uvijek morate vizualnom kontrolom provjeriti je li valjak s noževima istrošen ili oštećen.
10. Kod montaže ili demontaže valjka s noževima morate se pridržavati uputa.
11. Provjerite teren na kojem koristite kultivator i uklonite sve predmete koje bi mogao zahvatiti i rastrgati. Prije korištenja morate ukloniti s travnjaka sva strana tijela a tijekom korištenja kultivatora morate na njih obratiti pažnju. Pripazite koje ćete produžne kablove koristiti za rad. Prikjučne kabele držite podalje od valjka s noževima.
12. Tijekom kultiviranja uvijek nosite čvrstu obuću u kojoj se ne kliže kao i duge hlače. Nikad ne kultivirajte bosonogi ili u laganim sandalama.
13. Kultivator koristite uvijek sa zatvorenim poklopcem na otvoru za izbacivanje, odnosno sa sabirnom vrećom.
14. Ne koristite stroj s oštećenim zaštitnim napravama ili bez njih npr. bez udarnih limova i/ili uređaja za sakupljanje trave.
15. Kod pokretanja motora kultivator se ne smije podizati.
16. Ruke i noge nikad ne stavljajte na ili ispod rotirajućih dijelova. Uvijek budite podalje od otvora za izbacivanje.
17. Ako kultivirate na kosini, morate to raditi poprečno na kosinu.
18. Ne koristite kultivator na uzbrdicama većim od 15 %.
19. Prije nego podižete kosilicu u svrhu transporta, motor mora biti isključen, mrežni kabel iskopčan i trebate pričekati da se valjak s noževima potpuno zaustavi.
20. Pripazite na to da se tijekom rada u neposrednoj blizini kosilice ne nalaze osobe, a naročito ne djeca i životinje. Pobrinite se da držite sigurnosni razmak od 10 metara.
21. Kultivator čuvajte na suhom mjestu, nedostupnom za djecu.
22. Popravke na električnim dijelovima kultivatora smije provoditi samo električar.
23. Korišteni priključni vodovi ne smiju biti lakši od gumenih crijeva H07RN-F prema DIN-u 57 282/VDE 0282 i najmanjeg presjeka 1,5 mm². Spojnica mora imati zaštitu od prskanja vode. Priključni vod mora se rasterećen od vlačnih sila prikopčati na kombinaciju prekidač-utikač. Prije uporabe provjerite je li vod oštećen ili je zastario. Nikad nemojte koristiti kultivator s istrošenim ili oštećenim kablovima. Ošteti li se kabel prilikom kultiviranja, odmah izvucite mrežni utikač i tek onda provjerite oštećenje. Priključni kabel smije se dodirnuti tek kad se izvuce mrežni utikač.
24. Kod pokretanja motora kultivator se ne smije naginjati nego se pritom mora podići. U tom slučaju nagnite ga samo koliko je nužno potrebno i podignite ga samo na suprotnoj strani od korisnika.
25. Uvijek pazite na to da sve matice, svornjaci i vijci budu čvrsto pritegnuti tako da uređaj bude u sigurnom radnom stanju.
26. Ako kultivator naidje na neko strano tijelo, potražite oštećenja na njemu i provedite potreban popravak prije nego ga ponovno pokrenete i počnete raditi.
27. Kultivator ne smijete izlagati kiši. Trava ne smije biti mokra ili jako vlažna.
28. Pripazite na to da tijekom rada kultivator bude uvijek stabilan.

29. Stroj vodite brzinom koraka.
30. Naročito budite oprezni kad na kosini mijenjate smjer vožnje.
31. Naročito budite oprezni kad okrećete kultivator ili ga vučete prema sebi.
32. Zaustavite kultivator kad ga morate prenositi preko drugih površina koje nisu travnate i kad njime prilazite ili odlazite s površina koje kultivate.
33. Pažljivo pokrećite odnosno aktivirajte pokretačku sklopku prema proizvodjačevim uputama. Pazite na to da između nogu i valjka s noževima bude dovoljan razmak.
34. Stroj nikad ne podižite niti ne nosite kad motor radi.
35. Prije nego napustite uređaj trebata ugaziti motor i izvući mrežni utikač.
36. Ostavite motor da se ohladi prije nego ćete ga pospremiti u zatvorenu prostoriju.
37. Prije podešavanja ili čišćenja kultivatora ili kad kontrolirate je li kabel mrežnog priključka zapleten ili oštećen, morate isključiti stroj i izvući mrežni utikač.
38. Spojne utičnice na priključnim elementima moraju biti od gume, mekog PVC-materijala ili drugih termoplastičnih materijala iste čvrstoće ili biti prevučene takvim materijalom.
39. Izbjegavajte staze koje mogu spriječiti slobodno kretanje produžnog kabela.
40. Isključite motor i izvucite mrežni utikač:
 - prije otpuštanja blokade ili uklanjanja začepljenja.
 - prije nego počnete čistiti uređaj, kontrolirati ga ili raditi na njemu.
 - kad uređajem prijedete preko zapreke
 - ako uređaj nenormalno vibrira
41. U slučaju da uređaj neuobičajeno počne vibrirati, odmah ga treba prekontrolirati.
42. Da biste izbjegli opasnost od požara, motor uvijek treba očistiti od trave, lišća i mahovine.
43. Zbog sigurnosnih razloga zamijenite istrošene ili oštećene dijelove.
44. Ošteti li se kabel za mrežni priključak, mora ga zamijeniti proizvođač, njegova servisna služba ili neka slično kvalificirana osoba kako bi se izbjegle opasnosti.
45. Sigurnosne naprave ne smijete ukloniti niti premošćivati.
46. Redovito provjeravajte istrošenost uređaja za sakupljanje trave i eventualno oštećene dijelove.
47. Tijekom rada sa strojem nosite zaštitu za sluh.
48. Oštećeni vod nemojte priključivati na strujnu mrežu i dodirivati ga prije nego ga isključite iz strujne mreže. Oštećeni vod može dovesti do kontakta s aktivnim dijelovima.
49. Nemojte dodirivati zupce prije nego isključite

uređaj is strujne mreže i zupci se potpuno zaustave.

50. Vodove držite podalje od zubaca. Zupci mogu oštetiti vodove i uspostaviti kontakt s aktivnim dijelovima.

2. Montažni prikaz i opseg isporuke (vidi sliku 1+2)

1. Sklopka za uključivanje /isključivanje
- 1a. Blokada uključivanja
2. Potisna petlja
3. Priključni utikač
4. Mehanizam za sprečavanje zatezanja kabela
5. Zvezdaste ručke
6. Radna poluga
7. Poklopac za izbacivanje
8. Korekcija dubine
9. Sabirna košara

3. Opis logotipova upozorenja (vidi sl. 16)

- A = **Pažnja!**
Prije puštanja u pogon pročitajte upute za uporabu.
- B = Uklonite druge osobe (ili životinje) iz opasnog područja!
- C = Prije svakog rada na valjku s noževima izvucite mrežni utikač. Rotirajući valjak s noževima. Ne zahvaćajte rukama ili nogama ispod rotirajućeg kultivatora.
- D = Nosite zaštitu za sluh i zaštitne naočale.
- E = Mrežni kabel maknite od stroja. Na taj način ćete spriječiti uništavanje kabela rotirajućim valjkom s noževima.

4. Pravilna uporaba

Priključak struje

Kultivator se može priključiti na svaku rasvjetnu utičnicu (s 230 volti izmjenične struje). Dopuštena je samo utičnica sa zaštitnim kontaktom za čije osiguranje treba predvidjeti zaštitnu sklopku za 16 A. Osim toga treba uključiti zaštitnu strujnu sklopku (RCD) s maks. 30 mA!

Priključni kabel uređaja

Molimo da koristite samo priključne kablove koji nisu oštećeni. Duljina priključnih kablova ne smije se odrediti po volji (maks. 50 m) jer se u suprotnom

smanjuje učin elektromotora. Poprečni presjek priključnog kabela uređaja mora biti 3 x 1,5mm². Na priključnim kablovima kultivatora često nastaju oštećenja izolacije.

Uzroci tome su, između ostalog:

- ispućana mjesta zbog stare izolacije
- prijelomi zbog nestručnog pričvršćenja ili vođenja priključnog kabela

Takvi oštećeni priključni kablovi koriste se iako su zbog oštećenja izolacije opasni po život.

Kabel, utikač i spojne kutije moraju zadovoljavati navedene uvjete.

Kablovi za priključak kultivatora moraju imati gumenu izolaciju.

Priključni kablovi uređaja moraju biti najmanje tipa H05RN-F i 3-žilni. Propisana je tipska oznaka na priključnom kableu uređaja. Kupujte samo priključne kablove s oznakom! Utikač i spojne kutije na priključnim kablovima uređaja moraju biti gumeni i imati zaštitu od prskanja vode. Duljina priključnih kablova ne smije se odrediti nasumce. Dulji priključni kablovi uređaja zahtijevaju veće presjeke vodiča. Redovito se mora kontrolirati oštećenost priključnih i spojnih vodova. Pripravite da prilikom kontrole vodovi budu isključeni iz struje. Priključne kablove uređaja u potpunosti odmotajte. Također provjerite ima li prijeloma na uvodnicama priključnih kabela uređaja na utikačima i spojnim kutijama.

Kultivator je namijenjen za osobnu uporabu u vrtovima kuća i hobi-vrtovima.

Kultivatorima za privatne vrtove kuća i hobi-vrtove smatraju oni uređaji čija godišnja uporaba u pravilu ne prelazi 10 sati i koje se pretežno koriste za njegovanje trave ili travnjaka, ali ne na javnim terenima, parkovima, sportskim terenima, kao niti na poljoprivrednim i šumskim dobrima.

Pretpostavka za pravilnu uporabu kultivatora je pridržavanje priloženih proizvodjačevih uputa za uporabu. Upute za uporabu sadrže i uvjete rada, uvjete održavanja i popravaka.

Pažnja! Zbog opasnosti od tjelesnih ozljeda korisnika kultivator se ne smije koristiti kao sjeckalica za usitnjavanje već odsječenih grana drveća i grmlja.

Nadalje se kultivator ne smije koristiti kao motorna sjekira niti za izravnavanje povišenog tla, kao što su npr. krtičnjaci.

Zbog sigurnosnih razloga kultivator se ne smije

koristiti kao pogonski agregat za druge radne alate i komplete alata svake vrste.

5. Montaža kultivatora

Kultivator je isporučen u demontiranom stanju. Prije uporabe kultivatora morate montirati sabirnu košaru i kompletnu potisnu petlju. Postupno slijedite upute za uporabu i orijentirajte se prema slikama tako da si pojednostavite montažu.

Montaža donje potisne petlje (vidi slike 3 i 4)

- Utaknite savinutu donju potisnu petlju u rupice kućišta (slika 3).
- Sad možete priloženim vijcima fiksirati donju potisnu petlju (slika 4/ poz. 2c).

Montaža gornje potisne petlje (vidi slike 5 i 6)

- Gornju potisnu petlju (slika 5/poz. 2b) smjestite tako da se njezine rupice podudaraju s rupicama donje potisne petlje.
- Utaknite izvana vijak (sl. 5/poz. 2f) s podložnom pločicom (sl. 5/poz. 2e) kroz cijevi.
- Spojite prečku sa zvjezdastom ručkom (slika 5/poz. 5).
- Isto tako montirajte prečku na suprotnoj strani.
- Priloženim držačima kabela (slika 6/poz. 2d) pričvrstite mrežni kabel iznutra na cijevi potisne petlje tako da se zajamči otvaranje i zatvaranje poklopca na otvoru za izbacivanje (slika 1/poz. 7).
- **Pozor! Molimo da pripazite na to da se poklopac na otvoru za izbacivanje može lako otvoriti i zatvoriti!**
- Zatim stavite mehanizam za sprječavanje zatezanja kabela (sl. 7/poz. 4) kao što je prikazano na slici 7.

Montaža podešavanja dubine (vidi slike 8 i 9)

- Srednje polužje s prethodno montiranim gornjim polužjem pričvrstite vijcima kao što je prikazano na slici 8.
- Pozor, lijevi navoj!
- Na kraju vijcima spojite s donjim polužjem. Za to koristite vijke (slika 9/poz. 8b).

Montaža sabirne košare (vidi slike 10- 12)

- Montirajte dijelove sabirne košare kao što je prikazano na slici 10.
- Da biste pričvrstili sabirnu vreću, navucite gumene spojnice preko malog okvira (slika 11).
- Da biste sabirnu košaru objesili na kultivator, jednom rukom podignite poklopac na otvoru za

izbacivanje (slika 1/poz. 7) a drugom objesite veću na ručku (slika 12).

Pozor! Da biste objesili sabirnu košaru, motor mora biti isključen a valjak s noževima ne smije se okretati!

6. Podešavanje kultivatora (vidi sliku 13)

- Kultivator se podešava ručkom (slika 13/poz.8) na poluzju za korekciju dubine.
- Radnu ručku (slika 13/poz.6) položite prema naprijed i podesite na željenu dubinu (+/-).
- Da biste testirali radnu dubinu, radnu polugu položite prema natrag i pokrenite uređaj. Kultivator lagano gurnite i radnu polugu polako vucite prema naprijed. Taj postupak ponavljajte tako dugo dok ne postignete željenu radnu dubinu.

7. Puštanje u rad

Kabel uređaja priključite na utikač (slika 14/poz.3) i osigurajte ga pomoću mehanizma protiv zatezanja kabla (slika 14/poz. 4).

Pažnja!

Da biste spriječili neželjeno ukapčanje kultivatora, potisna petlja (slika 1/poz. 2) ima dvostupanjski prekidač (slika 15/poz. 1a) koji se mora pritisnuti prije nego se pritisne poluga za uključivanje (slika 15/poz. 1). Pustite li polugu za uključivanje, kultivator će se isključiti.

Provedite ovaj postupak nekoliko puta da biste bili sigurni da uređaj pravilno funkcionira. Prije nego na uređaju počnete s popravcima ili radovima održavanja, morate biti sigurni da se valjak s noževima ne okreće i da je uređaj iskopčan iz mreže.

Pažnja!

Nikad ne otvarajte poklopac otvora za izbacivanje ako motor još radi. Rotirajući valjak s noževima može Vas ozlijediti.

Uvijek pažljivo pričvrstite poklopac otvora za izbacivanje. On se zbog vlačne opruge povratno preklapa u položaj „zatvoreno“!

Između kućišta i korisnika uvijek se treba održavati sigurnosni razmak koji je određen prečkom za vodjenje. Poseban oprez je potreban kod kultiviranja i promjena smjera vožnje na strminama i kosinama. Pripazite na stabilnost, nosite cipele s potplatima

koji dobro prijanjaju i ne kliču se te duge hlače. Uvijek kultivirajte poprečno na kosinu.

Kosine veće od 15 stupnjeva zbog sigurnosnih razloga ne smijete kultivirati ovim uređajem.

Posebno budite oprezni kad izvodite kretnje kultivatorom unatrag ili kad ga vučete.

8. Napomene za pravilno kultiviranje

Kod kultiviranja preporučamo preklapajući način rada.

Za postizanje bolje slike kultiviranja vodite uređaj što ravnije. Pritom se staze trebaju preklapati za nekoliko centimetara tako da ne ostanu linije.

Koliko često treba kultivirati ovisi uglavnom o brzini rasta trave i tvrdoći tla.

Pažnja! Prije skidanja sabirne vreće morate isključiti motor i pričekati da se zaustavi valjak s noževima!

Održavajte čistoću donje strane kućišta kultivatora i obavezno uklonite naslage zemlje i trave. Naslage otežavaju postupak pokretanja i ugrožavaju kvalitetu kultiviranja.

Stazu rezanja na kosinama potrebno je postaviti poprečno na kosinu.

Pažnja!

Nakon isključenja motora valjak s noževima okreće se još nekoliko sekundi. Kad obavljate bilo kakvu kontrolu valjka s noževima, isključite motor. Imajte na umu da se nakon isključenja motora valjak s noževima okreće još nekoliko sekundi. Nikad ga nemojte pokušati zaustaviti. U slučaju da rotirajući valjak s noževima udari o neki predmet, isključite kultivator i pričekajte da se valjak potpuno zaustavi. Na kraju provjerite stanje valjka s noževima. U slučaju oštećenja mora se zamijeniti (vidi sliku 10).

Položite na zemlju namotan priključni kabel uređaja ispred utičnice koju ćete koristiti.

Kultivirajte od utičnice odnosno kabla i pazite na to da priključni kabel uređaja uvijek leži u pokošenoj travi tako da ne prijedjete kultivatorom preko njega. Ako tijekom kultiviranja ostaju na zemlji ostaci odrezane trave, mora se isprazniti sabirna vreća.

Za skidanje sabirne vreće jednom rukom podignite

HR/
BIH

poklopac na otvoru za izbacivanje, a drugom skinite sabirnu vreću!

9. Održavanje, njega i skladištenje

Radove održavanja i čišćenja kultivatora kao i skidanja zaštitnih naprava smijete provoditi samo kad je motor isključen i mrežni kabel izvučen. Istrošen ili oštećen valjak s noževima treba zamijeniti kvalificirano osoblje (adresu vidi na jamstvenom listu).

Kultivator ne smijete čistiti tekućom vodom, a naročito ne pod visokim tlakom.

Pobrinite se da svi pričvrсни elementi (vijci, matice itd.) budu uvijek čvrsto pritegnuti tako da sigurno možete raditi s kultivatorom.

Uredjaj skladištite u suhoj prostoriji. U cilju dugog vijeka trajanja treba očistiti i na kraju podmazati sve vijčane dijelove kao i kotače i osovine.

Redovita njega kultivatora osigurava ne samo dugo razdoblje njegove postojanosti i učinkovitosti, nego i pridonosi pažljivoj i jednostavnoj košnji Vašeg travnjaka. Po mogućnosti kultivator čistite četkom ili krpom. Ne koristite otapala ili vodu da biste uklonili nečistoću.

Za završetak sezone provedite opću kontrolu kultivatora i uklonite sve nakupljene ostatke. Prije svakog početka sezone obavezno provjerite stanje kultivatora.

U slučaju popravaka obratite se našoj servisnoj službi (vidi adresu na jamstvenom listu).

10. Zamjena valjka s noževima

Zbog sigurnosnih razloga preporučujemo da zamjenu valjka s noževima obavi ovlaštenu servisera (adresu vidi na jamstvenom listu).

Pažnja!

Nosite radne rukavice!

Koristite samo originalni valjak s noževima jer u suprotnom nije zajamčena funkcionalnost i sigurnost.

11. Naručivanje rezervnih dijelova

44

Prilikom naručivanja rezervnih dijelova su potrebni slijedeći podaci:

- Tip uređaja
 - Broj artikla uređaja
 - Ident. broj uređaja
 - Broj potrebnog rezervnog dijela
- Aktualne cijene i informacije potražite na web-adresi www.isc-gmbh.info

12. Tehnički podaci

Mrežni napon:	230 V ~ 50 Hz
Potrošnja snage:	1600 W
Radna širina:	39 cm
Broj noževa:	16 komada
Korekcija dubine:	kontinuirano do 10 mm
Razina zvučnog tlaka L_{pA} :	85 dB(A)
Razina snage buke L_{WA} :	98 dB(A)
Vibracija na prečki a_{hv} :	$\leq 2,5 \text{ m/s}^2$

Buka i vibracije određeni su prema DIN EN 13684.

13. Plan traženja greške

Greška	Mogući uzroci	Uklanjanje greške
Motor neće upaliti	a) Nema struje u utikaču b) Neispravan kabel c) Kvar na kombinaciji sklopka-utikač d) Labavi priključci na motoru ili kondenzatoru e) Začepljeno kućište kultivatora	a) Provjeriti vod i osigurač b) Provjeriti c) Provjeriti u servisnoj radionici d) Provjeriti u servisnoj radionici e) Eventualno promijeniti dubinu kultiviranja, očistiti kućište kako bi se valjak s noževima mogao slobodno okretati
Opada snaga motora	a) Pretvrdo tlo b) Začepljeno kućište kultivatora c) Jako istrošen nož	a) Korigirati dubinu kultiviranja b) Očistiti kućište c) Zamijeniti valjak s noževima
Loše kultiviranje	a) Istrošen nož b) Pogrešna dubina kultiviranja	a) Zamijeniti valjak s noževima b) Korigirati dubinu kultiviranja
Motor radi, valjak s noževima se ne okreće	a) pokidan zupčasti remen	a) obavlja servisna služba

Važna napomena!

U svrhu zaštite motor je opremljen termičkom sklopkom koja kod preopterećenja isključuje uređaj i nakon kratke faze hladjenja automatski ga ponovno uključuje!

Při používání přístrojů musí být dodržována určitá bezpečnostní opatření, aby se zabránilo zraněním a škodám:

- Přečtěte si pečlivě tento návod k obsluze a dodržujte jeho pokyny. Na základě tohoto návodu k obsluze se obeznamte s přístrojem, správným používáním a bezpečnostními pokyny.
- Dobře si ho uložte, abyste měli tyto informace kdykoliv po ruce.
- Pokud předáte přístroj jiným osobám, předejte s ním i tento návod k obsluze.

Nepřebíráme žádné ručení za škody a úrazy vzniklé v důsledku nedodržování tohoto návodu k obsluze.

1. Všeobecné bezpečnostní pokyny

1. Nikdy nedovolte dětem nebo osobám, které návod k použití neznají, vertikutátor používat. Místní předpisy mohou stanovit minimální stáří uživatele.
2. Před všemi kontrolními, údržbovými a opravárenskými pracemi vytáhnout síťovou zástrčku.
3. V pracovní oblasti vertikutátoru je uživatel zodpovědný za škody oproti třetím, které byly způsobeny používáním vertikutátoru.
4. Pracujte pouze při dobrých světelných poměrech nebo se postarejte o odpovídající umělé osvětlení.
5. Vždy přístroj přezkontrolujte, zda nevykazuje příznaky poškození.
6. Přesvědčte se o tom, zda jsou všechna bezpečnostní zařízení namontována a zda bezvadně fungují.
7. Nepoužívejte přístroj pokud jste unaveni.
8. Zastavte motor a vytáhněte síťovou zástrčku, než budete vertikutátor kontrolovat, čistit, provádět údržbu nebo jiné práce na něm a pokud byl zachycen cizí předmět.
9. Před použitím je vždy třeba provést vizuální kontrolu, zda není válec s noži poškozen nebo opotřeben.
10. Při montáži nebo demontáži válce s noži je třeba dodržovat pokyny.
11. Přezkontrolujte terén, kde má být vertikutátor použit, a odstraňte všechny předměty, které by mohly být zachyceny a vymrštny. Před použitím je třeba z trávníku odstranit všechny cizí předměty, během práce je třeba na cizí předměty dávat pozor. Dávejte pozor na prodlužovací vedení potřebná k práci.
12. Během vertikutování je třeba vždy nosit pevnou, neklouzavou obuv a dlouhé kalhoty. Nikdy nepracujte bosí nebo v sandálech.
13. Používejte vertikutátor vždy s uzavřenou vyhazovací klapkou popř. se sběracím košem.
14. Nikdy stroj nepoužívejte s poškozenými nebo bez bezpečnostních zařízení, např. odrážecí clony a/nebo sběracího zařízení.
15. Při startování motoru nesmí být vertikutátor nadzvedáván.
16. Nikdy nedávejte ruce nebo nohy na nebo pod rotující díly. Nezdružujte se nikdy u vyhazovacího otvoru.
17. Pokud pracujete ve svahu, musí být vertikutováno příčně ke svahu.
18. Nepoužívejte vertikutátor u svahů se stoupáním nad 15 %.
19. Než vertikutátor nadzvednete k transportu, musí být motor zastaven, síťový kabel vytažen a je třeba vyčkat, až se válec s noži zastaví.
20. Dbejte na to, aby se během provozu v bezprostřední blízkosti vertikutátoru nezdružovaly žádné osoby, obzvlášť děti a zvířata. Postarejte se o to, aby byla dodržena bezpečnostní vzdálenost 10 metrů.
21. Vertikutátor uložte na suchém a dětem nepřístupném místě.
22. Opravy na elektrických dílech vertikutátoru smí provádět pouze elektroodborník.
23. Použitá napájecí vedení nesmí být lehčí než lehká vedení v pryžové hadici H07RN-F podle DIN 57 282/VDE 0282 a musí vykazovat průřez minimálně 1,5 mm². Spojení musí být chráněné proti stříkající vodě. Napájecí vedení musí být vedeno přes odlehčení od tahu a musí být připojeno na kombinaci vypínač-zástrčka. Před použitím přezkontrolujte vedení, zda nevykazuje příznaky poškození nebo stárnutí. Nikdy nepracujte, pokud není vedení v bezvadném stavu. Pokud je vedení při vertikutování poškozeno, ihned vytáhnout síťovou zástrčku a teprve poté zkontrolovat poškození. Napájecího vedení je dovoleno se dotýkat teprve po vytažení síťové zástrčky.
24. Při startování motoru nesmí být vertikutátor nakloněn, leda že je třeba při tomto procesu vertikutátor nadzvednout. V tomto případě ho nakloňte pouze tak dalece, jak je to bezpodmínečně nutné a nadzvedněte pouze stranu směrem od uživatele.
25. Postarejte se o to, aby byly matice, čepy a šrouby pevně utaženy a aby byl přístroj v bezpečném pracovním stavu.
26. Pokud byl zachycen cizí předmět, podívejte se, zda vertikutátor vykazuje poškození a proveďte nutné opravy dříve, než stroj opět uvedete do chodu a začnete pracovat.

27. Vertikutátor nesmí být vystavován dešti. Trávník nesmí být mokrý nebo velmi vlhký.
28. Během práce dbejte stále na bezpečný postoj.
29. Používejte stroj pouze při malé rychlosti (chůze).
30. Buďte obzvlášť opatrní, když ve svahu měníte směr jízdy.
31. Buďte obzvlášť opatrní, když vertikutátor obrátíte do opačného směru nebo ho přitahujete směrem k sobě.
32. Vertikutátor zastavte, pokud musí být transportován přes jinou plochu než trávu, a když musí být dopravován z a k ploše určené k vertikutování.
33. Startujte nebo aktivujte spouštěcí spínač opatrně příslušně podle pokynů výrobce. Dbejte na dostatečnou vzdálenost nohou od válce s noži.
34. Nezvedejte nebo nenoste vertikutátor nikdy s běžícím motorem.
35. Před opuštěním přístroje musí být motor zastaven, kromě toho musí být vytažena síťová zástrčka.
36. Nechejte motor ochladit, než stroj odstavíte v uzavřených prostorách.
37. Před nastavením nebo čištěním vertikutátoru nebo před kontrolou, zda je napájecí vedení zamotané nebo poškozené, přístroj vypnout a vytáhnout síťovou zástrčku.
38. Zásuvky spojek na připojovacích prvcích musí být z pryže, měkčeného PVC nebo jiného termoplastického materiálu stejné pevnosti nebo musí být tímto materiálem potaženy.
39. Dbejte na to, abyste se vyhnuli drahám, které by mohly zabránit volnému pohybu prodlužovacího kabelu.
40. Motor zastavte:
 - než začnete odstraňovat zablokování nebo ucpaní.
 - než začnete provádět čištění přístroje, jeho kontrolu nebo práce na přístroji.
 - po najetí na překážku.
 - pokud přístroj abnormálně vibruje
41. Pokud začne přístroj nezvykle vibrovat, je nezbytné nutně provést okamžitou kontrolu.
42. Aby se zabránilo nebezpečí požáru, udržujte motor prostý trávy, listí a mechu.
43. Z bezpečnostních důvodů vyměňte opotřebované nebo poškozené díly.
44. Pokud je spojovací vedení přístroje poškozeno, musí být nahrazeno výrobcem nebo jeho zákaznickým servisem nebo podobně kvalifikovanou osobou, aby se zabránilo nebezpečím.
45. Bezpečnostní zařízení nesmí být odstraněna nebo přemostěna.
46. Pravidelně kontrolujte sběrací zařízení, zda není

- opotřebovano nebo nejsou jeho části poškozeny.
47. Během provozu stroje noste ochranu sluchu a ochranné brýle.
48. Poškozené vedení nepřipojovat na síť a nedotýkat se ho do té doby, dokud není odpojeno od sítě. Poškozené vedení může vést ke kontaktu s aktivními díly.
49. Nedotýkat se hrotů do té doby, dokud není přístroj odpojen od sítě a hroty se zcela nezastavily.
50. Vedení nedávat do blízkosti hrotů. Hroty mohou vedení poškodit a vést ke kontaktu s aktivními díly.

2. Přehled uspořádání (viz obrázek 1/2)

1. Za-/vypínací tlačítko
- 1a. Blokování zapnutí
2. Rukojeť
3. Připojovací zástrčka
4. Odlehčení od tahu
5. Hvězdicová kolečka
6. Pracovní páčka
7. Vyhadzovací klapka
8. Hloubkové nastavení
9. Sběrací koš

3. Krátký popis štítků s pokyny (viz obr. 16)

A = Pozor!

Před uvedením do provozu přečíst návod k použití.

B = Třetí (osoby nebo zvířata) nepouštět do oblasti nebezpečí.

C = Ostré pracovní nástroje – neřízněte se do prstů na ruku nebo na nohu. Přístroj vypněte a vytáhněte síťovou zástrčku před údržbářskými pracemi, čištěním nebo je-li kabel zamotan nebo poškozen. Nedávejte síťový kabel do blízkosti válce s noži.

D = Nosit ochranu sluchu a zraku.

E = Nedávejte síťový kabel do blízkosti válce.

4. Řádné použití

Přívod proudu

Vertikutátor může být připojen na každou běžnou zásuvku (230 V, střídavý proud).

Přípustná je ovšem pouze zásuvka s ochranným kolíkem, k jištění které je třeba jistič vedení pro 16 A.

Kromě toho by měl být k dispozici 30 mA ochranný vypínač proti chybnému proudu (RCD)!

Napájecí vedení přístroje

Používejte pouze nepoškozená napájecí vedení. Napájecí vedení přístroje nesmí být libovolně dlouhé (max. 50 m), protože je jinak snížen výkon elektromotoru. Přístrojové napájecí vedení musí mít průřez 3 x 1,5 mm². Na napájecích vedeních vertikutátorů vznikají obzvláště často škody izolace. Příčiny toho jsou mimo jiné: trhliny způsobené stárnutím izolace, zalomená místa způsobená neodborným upevněním nebo vedením přístrojového napájecího vedení. Takováto poškozená přístrojová napájecí vedení jsou používána, i když jsou z důvodů poškození izolace životu nebezpečná. Kabely, zástrčky a zásuvky by měly vyhovovat dále uvedeným podmínkám. Přístrojová napájecí vedení k připojení vertikutátorů musí mít pryžovou izolaci.

Přístrojová napájecí vedení musí být minimálně typu H05RN-F a 3žilová. Natisknuté typové označení na přístrojovém napájecím vedení je předepsáno. Kupujte pouze přístrojová napájecí vedení s označením! Zástrčky a zásuvky na přístrojových napájecích vedeních musí být z pryže a být chráněné proti rozstříknuté vodě. Přístrojová napájecí vedení nesmí být libovolně dlouhá. Delší přístrojová napájecí vedení vyžadují větší průřezy vodičů. Přístrojová napájecí vedení a spojovací vedení musí být pravidelně kontrolována, zda nejsou poškozena. Dbejte na to, aby byla vedení během kontroly bez proudu. Přístrojové napájecí vedení celé odviňte. Překontrolujte také zavedení přístrojových napájecích vedení na zástrčkách a zásuvkách, zda nevykazují zlomy.

Vertikutátor je vhodný pro soukromé používání na zahradách a zahrádkách. Za vertikutátor pro soukromé zahrady a zahrádky je považován ten, jehož roční používání většinou nepřesahuje 10 hodin a který je používán především pro péči o trávníky nebo travnaté plochy, ne ovšem ve veřejných zařízeních, parcích, sportovištích, jako též v zemědělství a lesnictví.

Dodržování výrobcem přiloženého návodu k použití je předpokladem pro řádné používání vertikutátoru. Návod k použití obsahuje provozní, údržbové a opravárenské podmínky. Pozor! Z důvodů tělesného ohrožení uživatele nesmí

být vertikutátor používán jako drtič na drcení odřezků větví a keřů. Dále nesmí být vertikutátor používán jako motorová plečka a na zarovnávání půdních nerovností, jako např. krtní.

Z bezpečnostních důvodů nesmí být vertikutátor používán jako hnací agregát pro jiné nástroje a sady nástrojů všeho druhu.

5. Montáž vertikutátoru

Vertikutátor je při expedici demontován. Sběrací koš a kompletní rukojeť musí být před použitím vertikutátoru namontovány. Dodržujte návod k použití krok za krokem a orientujte se podle obrázků, aby pro Vás byla montáž jednoduchá.

Montáž spodní rukojeti (viz obrázky 3 a 4)

- Zahnutou spodní rukojeť nastrčit do otvorů krytu (obr. 3).
- Nyní je možné spodní rukojeť fixovat pomocí dodaných šroubů (obr. 4/pol. 2c).

Montáž horní rukojeti (viz obrázky 5 a 6)

- Horní rukojeť (obr. 5/pol. 2b) polohovat tak, aby otvory horní rukojeti souhlasily s otvory spodní rukojeti.
- Šroub (obr. 5/pol. 2f) s příložkou (obr. 5/pol. 2e) prostrčit zvenku trubkami.
- Pomocí hvězdicového šroubu sešroubovat dohromady madla (obr. 5/pol. 5).
- Stejným způsobem smontovat madla na protilehlé straně.
- Přiloženými držáky kabelu (obr. 6/pol. 2d) připevnit síťový kabel uvnitř na trubkách rukojeti tak, aby bylo možné otvírání a zavírání vyhozovací klapky (obr. 1/pol. 7).
- **Pozor! Dbejte prosím na to, aby se vyhozovací klapka nechala lehce otvírat a zavírat!**
- Nakonec namontovat odlehčení od tahu kabelu (obr. 7/pol. 4) tak, jak je znázorněno na obr. 7.

Montáž hloubkového nastavení (viz obrázky 8 a 9)

- Střední táhlo sešroubovat jako na obrázku 8 s předmontovaným horním táhlem.
- Pozor levý závit!
- Poté sešroubovat se spodním táhlem. K tomu použít šroub (obr. 9/pol. 8b).

Montáž sběracího koše (viz obrázky 10-12)

- Části sběracího koše smontujte tak, jak je znázorněno na obr. 10.
- Na upevnění sběracího koše přetáhnout gumové pásy přes malý rám (obr. 11).
- Aby mohl být sběrací koš na vertikutátoru zavěšen, je třeba vyhozovací klapku (obr. 1/pol. 7) jednou rukou nadzvednout a druhou rukou sběrací koš držet za rukojeť a shora zavěsit (obr. 12).

Pozor! Na zavěšení sběracího koše musí být motor vypnut a válec s noži se nesmí otáčet!

6. Nastavení hloubky vertikutování (viz obrázek 13)

- Hloubka vertikutování se nastaví rukojetí (obr. 13/pol. 8) na táhle hloubkového nastavení.
- Pracovní páčku (obr. 13/pol. 6) dát dopředu a nastavit požadovanou hloubku (+/-).
- Na otestování pracovní hloubky dát pracovní páčku dozadu a přístroj nastartovat. Vertikutátor lehce roztlačit a pracovní páčku táhnout pomalu dopředu. Tento proces opakovat tak dlouho, až je dosaženo požadované pracovní hloubky.

7. Uvedení do provozu

Připojte přístrojové napájecí vedení na zástrčku (obr. 14/pol. 3) a zajistěte napájecí vedení odlehčením od tahu (obr. 14/pol. 4).

Pozor!

Aby se zabránilo nechtěnému zapnutí vertikutátoru, je rukojeť (obr. 1/pol. 2) vybavena dvoubodovým spínačem (obr. 15/pol. 1a), který musí být zmáčknut, než může být zataženo za spínací páku (obr. 15/pol. 1). Pokud je spínací páka puštěna, vertikutátor se vypne.

Proveďte tento proces několikrát, abyste si byli jisti, že přístroj správně pracuje. Před začátkem opravárenských nebo údržbových prací na přístroji se musíte přesvědčit, že se válec s noži netočí a přístroj je odpojen od sítě.

Pozor! Nikdy neotvírejte vyhozovací klapku, když ještě běží motor. Rotující válec s noži může způsobit zranění.

Vyhozovací klapku vždy pečlivě upevněte. Tato je tažnou pružinou vrácena do polohy „zavřeno“! Vodicími rukojetmi daná bezpečnostní vzdálenost

mezi krytem a uživatelem musí být vždy dodržována. Při vertikutování a změnách směru jízdy na stráních a svazích je nutno dávat obzvlášť pozor. Dbejte na bezpečný postoj, noste boty s neklouzavou podrážkou a dlouhé kalhoty. Vertikutujte vždy příčně ke svahu.

Na svazích se sklonem přes 15 stupňů nesmí být z bezpečnostních důvodů s vertikutátorem pracováno. Obzvláštní pozor dávejte při jízdě zpět a při tažení vertikutátoru, nebezpečí klopýtnutí!

8. Pokyny ke správnému vertikutování

Při vertikutování doporučujeme přesahující pracovní postup.

Na dosažení čistého výsledku vertikutování je třeba vodit vertikutátor pokud možno v rovných pásech. Přitom by se tyto pásy měly vždy o pár centimetrů překrývat, aby nezůstaly viditelné pruhy.

Jak často by se mělo vertikutovat, závisí zásadně na růstu trávy a na tvrdosti půdy.

Spodní stranu krytu vertikutátoru udržovat čistou a bezpodmínečně odstraňovat travní usazeniny.

Usazeniny ztěžují startování a snižují kvalitu vertikutování.

Na svazích je třeba vertikutovat příčně ke svahu. Před prováděním jakýchkoliv kontrol válce s noži odstavit motor. Pamatujte na to, že se válec s noži po vypnutí motoru ještě několik vteřin otáčí. Nikdy se nesnažte válec s noži zastavit. Pokud rotující válec s noži narazí na nějaký předmět, vertikutátor vypnout a vyčkat, až se válec úplně zastaví. Poté zkontrolujte stav válce s noži. Pokud je poškozen, musí být vyměněn (viz bod 10).

Položte používané přístrojové napájecí vedení v podobě smyčky na zem před použitou zásuvku. Pracujte směrem pryč od zásuvky event. od kabelu a dbejte na to, aby přístrojové napájecí vedení vždy leželo na již hotové části trávníku, aby nebylo vertikutátorem přejeto.

9. Údržba a péče

Údržbové a čisticí práce na vertikutátoru, jako též snímání ochranných zařízení smí být prováděno pouze při zastaveném motoru a vytaženém síťovém vedení.

Opotřebovaný a poškozený válec s noži by měl být vyměněn autorizovaným odborníkem (viz adresa na záručním listu).

Vertikutátor nesmí být čištěn pod tekoucí vodou, obzvlášť pod tlakem.

CZ

Postarejte se o to, aby všechny upevňovací prvky (šrouby, matice atd.) byly vždy pevně utaženy a Vy tak mohli s vertikutátorem bezpečně pracovat. Uložte vertikutátor do suché místnosti. Z důvodu dlouhé životnosti by měly být všechny šroubované součástky, jako kola a nápravy, vyčištěny a následně naolejovány.

Pravidelná péče o vertikutátor zajistí nejen jeho dlouhou životnost a výkonnost, ale přispívá také k pečlivému a jednoduchému vertikutování Vašeho trávníku.

Čistěte vertikutátor pokud možno kartáčkem a hadrem. Na odstraňování nečistot nepoužívejte žádná rozpouštědla.

Na konci sezóny proveďte všeobecnou kontrolu vertikutátoru a odstraňte všechny nahromaděné zbytky.

Před každým začátkem sezóny bezpodmínečně přezkontrolujte stav vertikutátoru.

S opravami se obraťte na náš zákaznický servis (viz adresa na záručním listu).

10. Výměna válce s noži

Z bezpečnostních důvodů doporučujeme nechat výměnu válce s noži provést autorizovaným odborníkem. (viz adresa na záručním listu)

Pozor! Nosit pracovní rukavice!

Používejte pouze originální válec s noži, v jiném případě není za určitých okolností zaručena funkce a bezpečnost.

11. Objednání náhradních dílů

Při objednávce náhradních dílů je třeba uvést následující údaje:

- Typ přístroje
- Číslo artiklu přístroje
- Identifikační číslo přístroje
- Číslo požadovaného náhradního dílu

Aktuální ceny a informace naleznete na www.isc-gmbh.info

12. Technická data

Napětí sítě:	230 V ~ 50 Hz
Příkon:	1600 W
Šířka záběru:	39 cm
Počet nožů:	16 kusů
Hloubkové nastavení:	plynulé až po 10 mm
Hladina akustického tlaku L_{pA} :	85 dB(A)
Hladina akustického výkonu L_{WA} :	98 dB(A)
Vibrace na rukojeti a_{hv}	$\leq 2,5 \text{ m/s}^2$

13. Plán vyhledávání chyb

Chyba	Možná příčina	Odstranění
Motor nenaskočí	a) Žádný proud v zástrčce b) Kabel defektní c) Kombinace vypínač-zástrčka defektní d) Přípojky na motoru nebo kondenzátoru uvolněny e) Kryt vertikutátoru ucpán	a) Vedení a pojistky překontrolovat b) Překontrolovat c) Zákaznický servis d) Zákaznický servis e) Eventuelně změnit hloubku vertikutování Kryt vyčistit, aby válec s noži volně běžel
Klesá výkon motoru	a) Moc tvrdá půda b) Kryt vertikutátoru ucpán c) Nože silně opotřebovány	a) Upravit hloubku vertikutování b) Kryt vyčistit c) Válec s noži vyměnit
Nečistě vertikutováno	a) Nože opotřebovány b) Chybná hloubka	a) Válec s noži vyměnit b) Upravit hloubku vertikutování

Důležitý pokyn!

Na ochranu motoru je tento vybaven tepelným spínačem, který při přetížení vypne a po krátké přestávce na ochlazení opět automaticky zapne!

SK

Pri používaní elektrických prístrojov sa musia dodržiavať príslušné bezpečnostné opatrenia, aby bolo možné zabrániť prípadným zraneniam a vecným škodám:

- Prosím starostlivo si prečítajte a dodržiavajte tento návod na obsluhu a bezpečnostné pokyny. Oboznámte sa pomocou tohto návodu na obsluhu s týmto prístrojom, s jeho správnym používaním ako aj s bezpečnostnými predpismi.
- Návod na obsluhu a príslušné bezpečnostné pokyny starostlivo uschovajte, aby ste mali vždy k dispozícii potrebné informácie.
- V prípade, že budete prístroj požičiavať tretej osobe, prosím odovzdajte jej zároveň s prístrojom tento návod na obsluhu a bezpečnostné pokyny.

Nepreberáme žiadne ručenie za nehody alebo škody, ktoré vzniknú nedodržaním tohto návodu na obsluhu.

1. Všeobecné bezpečnostné predpisy

1. V žiadnom prípade nedovoľte deťom ani iným osobám, ktoré nepoznajú tento návod na obsluhu, používať vertikulátor. Miestne predpisy môžu určovať minimálny vek pre používanie tohto prístroja.
2. Pred všetkými kontrolnými, údržbovými a ošetrovacími prácami je potrebné odpojiť elektrický kábel.
3. V pracovnej oblasti vertikulátora je zodpovedná obsluhujúca osoba za prípadné škody voči tretím osobám, ktoré by mohli byť spôsobené používaním vertikulátora.
4. Pracujte vždy len pri dobrých svetelných podmienkach alebo sa postarajte o dobré umelé osvetlenie.
5. Prístroj vždy skontrolujte, či sa na ňom nenachádzajú akékoľvek náznaky poškodenia.
6. Presvedčite sa onamontované a bezchybne fungujú.
7. Nepoužívajte prístroj vtedy, ak ste unavený.
8. Vypnite motor a vyťahnite elektrický kábel zo siete predtým, než budete na vertikulátore vykonávať kontrolu, čistenie, údržbu alebo iné práce ako aj vtedy, keď ste narazili na cudzie teleso.
9. Pred použitím sa musí vždy vizuálne skontrolovať, či nie je nožový valec opotrebovaný alebo poškodený.
10. Pri montáži alebo demontáži nožového valca sa musia dodržiavať predpisy návodu.
11. Skontrolujte priestranstvo, na ktorom chcete vertikulátor použiť a odstráňte z priestranstva všetky predmety, ktoré by mohli byť vertikulátorom zachytené a odvrhnuté. Pred použitím by mali byť z trávnik odstránené všetky cudzie telesá, avšak je potrebné počas práce s vertikulátorom dbať na prípadné ostatné cudzie telesá. Dbajte na predlžovacie káble, ktoré potrebujete na prevádzku prístroja.
12. Počas prevzdušňovania je potrebné použitie pevnej, protišmykovej obuvi a dlhých nohavíc. Nikdy neprevzdušňujte naboso alebo v ľahkých sandáloch.
13. Používajte vertikulátor vždy so zatvorenou vyhadzovacou klapkou, resp. so zachytávacím vrecom.
14. Nepoužívajte prístroj sako sú napr. nárazníkové plechy a/alebo zachytávacie ústrojenstvo.
15. Pri štarte motora nesmie byť vertikulátor nadvíhovaný.
16. Nikdy nedávajte ruky alebo nohy na alebo pod rotujúce časti prístroja. Vždy sa zdržiavajte mimo vyhadzovacieho otvoru prístroja.
17. Keď prevzdušňujete vo svahu, musí sa trávnik prevzdušňovať priečne k svahu.
18. Nepoužívajte vertikulátor pri sklonoch svahu nad 15 %.
19. Predtým než nadvíhnete vertikulátor za účelom premiestenia, musíte vypnúť motor, vyťahnúť elektrický kábel zo siete a počkať do úplného zastavenia nožového valca.
20. Dbajte na to, aby sa počas prevádzky prístroja nenachádzali žiadne osoby, obzvlášť deti a zvieratá v bezprostrednej blízkosti vertikulátora. Postarajte sa o to, aby sa dodržiaval bezpečnostný odstup 10 metrov.
21. Skladujte vertikulátor na suchom mieste a mimo dosahu detí.
22. Opravy na elektrických častiach vertikulátora smú byť vykonávané len odborným elektrikárom.
23. Použitie elektrické vedenia nesmú byť ľahšie ako ľahké gumené vedenia typu H07RN-F podľa normy DIN 57 282/VDE 0282 amusia mať minimálny prierez o veľkosti 1,5 mm². Spojky musia byť odolné voči vode. Pripojené vedenie musí byť vedené cez odľahčovanie ťahu a pripojené na kombináciu vypínač-zásuvka. Pred použitím skontrolujte, či nie je vedenie poškodené alebo opotrebované. Nikdy neprevzdušňujte pri zapojení s poškodenými káblami. Ak sa pri prevzdušňovaní poškodí elektrické vedenie, okamžite vyťahnite sieťový kábel zo siete a až potom skontrolujte závažnosť poškodenia. Až po vytiahnutí sieťovej zástrčky sa môžete dotýkať prípojného vedenia.

24. Pri štarte motora nesmie byť vertikulátor naklonený, iba ak by bolo potrebné pri tomto procese nadvihnúť vertikulátora. V takomto prípade nakloňte prístroj iba do takej miery, ako nevyhnutne potrebne, a dvihnite iba tu stranu vertikulátora, ktorá smeruje preč od obsluhujúcej osoby.
25. Postarajte sa o to, aby boli všetky matice, čapy a skrutky pevne dotiahnuté a prístroj v bezpečnom stave pre prácu.
26. V prípade, že ste narazili na cudzie teleso, vyhľadajte poškodenie na vertikulátore a vykonajte potrebnú opravu pred tým, než naštartujete a začnete znovu s vertikulátorom pracovať.
27. Elektrický vertikulátor nesmie byť vystavený dažďu. Trávník nesmie byť moký alebo veľmi vlhký.
28. Dbajte počas práce vždy na bezpečný postoj.
29. Ved'te prístroj len pomalým krokovým tempom.
30. Bud'te obzvlášť opatrný, keď meníte smer prevzdušňovania vo svahu.
31. Bud'te obzvlášť opatrný, keď obraciate vertikulátor alebo keď ho približujete k sebe.
32. Va prevzdušnenie, je potrebné aby ste prevzdušňovač vyplli.
33. Naštartujte alebo stláčajte štartovací spínač vždy opatrne podľa pokynov výrobcu. Dbajte na dostatočný odstup vašich nôh od nožového valca.
34. Nikdy nedvíhajte ani neprenášajte vertikulátor smotorom.
35. Pred opustením prístroja sa musí motor vypnúť a okrem toho vytiahnuť elektrický kábel zo siete.
36. Pred uložením prístroja v uzatvorených priestoroch je potrebné nechať motor dostatočne vychladnúť.
37. Pred nastavovaním alebo čistením vertikulátora alebo pred kontrolou či sa elektrické sieťové vedenie nezauzľilo alebo nepoškodilo, je potrebné vertikulátor vypnúť a vytiahnuť elektrický kábel zo siete.
38. Spojkové zásuvky na prípojných prvkoch musia byť zlu s rovnakou pevnosťou alebo musia byť takýmto materiálom potiahnuté.
39. Dbajte na to, aby ste sa vyhýbali takým dráham, ktoré by mohli obmedziť voľný pohyb predĺžovacieho kábla.
40. Motor vypnite a vytiahnite elektrickú zástrčku zo siete:
 - pred tým, než budete uvoľňovať zablokovanie alebo odstraňovať upchatie.
 - pred tým, než budete prístroj čistiť, kontrolovať alebo vykonávať na prístroji iné práce.
 - po nabežnutí na prekážku.
 - ak prístroj abnormálne vibruje
41. Keď prístroj začne nezvyčajne vibrovať, je potrebná okamžitá kontrola.
42. Aby sa zabránilo nebezpečenstvu vzniku požiaru, je potrebné udržiavať motor čistý od trávy, lístia a machu.
43. Z bezpečnostných dôvodov vymieňajte opotrebované alebo poškodené súčiastky.
44. Vho zákaznickým zastúpením alebo podobne kvalifikovanou osobou, aby sa zabránilo rizikám.
45. Bezpečnostné zariadenia nesmú byť odstraňované resp. premošťované!
46. Pravidelne kontrolujte zachytávacie ústrojenstvo, či na ňom nie sú opotrebované alebo poškodené súčiastky.
47. Noste ochranu sluchu a ochranné okuliare počas prevádzkovania stroja.
48. Poškodené vedenie nepripájajte do elektrickej siete a nedotýkajte sa takého vedenia, pokiaľ ešte nie je odpojené od siete. Poškodené vedenie môže viesť ku kontaktu s aktívnymi časťami.
49. Nedotýkajte sa zubov, pokiaľ neodpojíte prístroj z elektrickej siete a zuby sa úplne nezastavia.
50. Vedenie držte mimo dosahu zubov. Zuby môžu vedenie poškodiť a môže tak dôjsť ku kontaktu s aktívnymi časťami.

2. Popis stavby prístroja (pozri obr. 1/2).

1. Tlačidlo na vypínanie zap/vyp
- 1a. Poistka vypínača
2. Posuvné rameno
3. Prípojná zástrčka
4. Odľahčenie káblového ťahu
5. Hviezdicové rukoväte
6. Pracovná páka
7. Vyhadzovací kryt
8. Hĺbkové nastavenie
9. Zachytávací kôš

3. Krátky popis piktogramov s upozornením (pozri obr. 16)

A = Pozor!

Pred uvedením do prevádzky si prečítajte návod na obsluhu.

B = Zabráňte prístup tretím (osobám a zvieratám) do oblasti nebezpečenstva.

C = Ostré pracovné nástroje - neporežte si prsty na rukách alebo na nohách. Vypnite prístroj a vytiahnite elektrickú zástrčku zo siete pred

SK

údržbovými prácami, čistením alebo keď sa namotá alebo poškodí kábel. Sieťový kábel držte mimo dosahu nožového valca.

D = Používajte ochranu sluchu a zraku.

E = Sieťový kábel držte mimo dosahu valca.

4. Správne použitie

Elektrická prípojka

Vertikulátor môže byť zapojený na každú bežnú elektrický zásuvku (230 voltov striedavý prúd). Prípustná je však len zásuvka s oistku s hodnotou 16 A. Okrem toho by mal byť k dispozícii predradený ochranný elektrický spínač (RCD) s max. 30 mA!

Prípojné vedenie prístroja

Sť ľubovoľne dlhé (max. 50 m), pretože sa v opačnom prípade znižuje výkon elektromotora. Prípojné vedenie prístroja musí mať prierez s veľkosťou 3 x 1,5mm². Na prípojných prístrojových vedeniach vertikulátorov vznikajú obzvlášť často poškodenia izolácie.

Dôvody toho sú medzi iným:

- trhliny kvôli zostatnutiu izolácie
- prehnuté miesta kvôli nesprávnemu upevneniu alebo vedeniu prípojného vedenia prístroja

Takéto poškodené prípojné vedenia prístroja sa však často používajú, napriek tomu že sú kvôli poškodeniu izolácie životu nebezpečné. Káble, zástrčky a spojkové zásuvky musia preto vyhovovať následovne uvedeným podmienkam. Prípojné vedenia prístroja určené k zapojeniu vertikulátorov musia mať gumenú izoláciu.

Prípojné vedenia prístroja musia byť minimálne typu H05RN-F a 3-žilové. Na prípojnom vedení prístroja sa musí nachádzať normovaný nápis s typovým označením. Kupujte len prípojné vedenia s a byť odolné voči vode. Prípojné vedenia prístroja nesmú byť ľubovoľne dlhé. Dlhšie prípojné vedenia si vyžadujú väčšie priemery vodičov.

Elektrické prípojné vedenia a spájajúce vedenia musia byť pravidelne kontrolované na prípadné poškodenia. Dbajte na to, aby boli vedenia počas kontrolovania bez prúdu. Prípojné vedenie musíte celkom rozvinúť. Preskúšajte tiež vstupné časti prípojného vedenia prístroja, či sa na zástrčkách a spojkových zásuvkách nenachádzajú zalomené miesta.

Vertikulátor je určený pre súkromné používanie v domácej záhrade a rekreačných záhradkách. Za vertikulátor trávnik pre súkromné použitie vch

ročné použitie spravidla neprekračujú 10 hodín a ktoré sa používajú na ošetrovanie trávnatých plôch alebo trávnikov, nie však na verejných priestranstvách, v parkoch, na športoviskách ani v poľnohospodárstve a lesnom hospodárstve.

Dodržiavanie návodu na obsluhu pripojeného výrobcom k tomuto prístroju je predpokladom pre správne použitie vertikulátora. Návod na obsluhu obsahuje zároveň podmienky pre prevádzku, ošetrovanie a údržbu prístroja.

Pozor! Kvôli telesnému ohrozeniu používateľa sa nesmie vertikulátor používať ako záhradný drvič na drtenie vetiev a konárov zo živého plotu. Ďalej nesmie byť vertikulátor používaný ako motorová plečka a ani na vyrovnávanie nerovností pôdy, ako napr. krtincov.

Z bezpečnostných dôvodov nesmie byť vertikulátor používaný ako hnací agregát pre iné pracovné nástroje alebo akékoľvek nástrojové sady.

5. Montáž vertikulátora

Vertikulátor je pri zakúpení v demontovanom stave. Zachytávací kôš a kompletné posuvné držadlo musia byť pred použitím vertikulátora správne namontované. Postupujte podľa návodu na obsluhu po jednotlivých krokoch a orientujte sa podľa obrázkov, aby bola montáž pre Vás jednoduchšia.

Montáž spodného posuvného držadla (pozri obrázky 3 a 4)

- Zasuňte zahnuté spodné posuvné držadlo do otvorov na kryte prístroja (obr. 3).
- Teraz môžete spodné posuvné držadlo zafixovať pomocou priložených skrutiek (obr. 4/pol. 2c).

Montáž horného posuvného držadla (pozri obrázky 5 a 6)

- Umiestnite horné posuvné držadlo (obr. 5/pol. 2b) takým spôsobom, aby boli otvory horného posuvného držadla presne nad otvormi spodného posuvného držadla.
- Zasuňte skrutku (obr. 5/pol. 2f) s príložnou podložkou (obr. 5/pol. 2e) z vonkajšej strany cez rúrky.
- Zoskrutkujte rúrky pomocou hviezdicovej rukoväte (obr. 5/pol. 5).
- Obdobným spôsobom namontujte rúrku na opačnej strane.
- Pomocou priložených káblových držiakov (obr.

6/pol. 2d) upevnite sieťový kábel zvnútra na rúrkach posuvných držiadiel takým spôsobom, aby bolo umožnené otváranie a zatváranie vyhadzovacej klapky (obr. 1/pol. 7).

- **Pozor! Prosím dbajte na to, aby sa dala vyhadzovacia klapka ľahko otvárať a zatvárať!**
- Nakoniec pripevnite odľahčenie káblového ťahu (obr. 7/pol. 4) tak, ako to je zobrazené na obr. 7.

Montáž hĺbkového nastavenia (pozri obrázky 8 a 9)

- Zoskrutkovať prostrednú tyč spolu s predmontovanou hornou tyčou tak ako to je znázornené na obr. 8.
- Pozor - ľavotočivý závit!
- Nakoniec zoskrutkujte spolu so spodnou tyčou. Použite na to skrutku (obr. 9/pol. 8b).

Montáž zachytávacieho koša (pozri obrázky 10-12)

- Zmontujte diely zachytávacieho koša podľa obr. 10.
- Na upevnenie zachytávacieho vreca navliecť gumené lamely cez konštrukciu malého rámu (obr. 11).
- Pri zakladaní zachytávacieho koša na vertikulátor musíte jednou rukou nadvíhnuť vyhadzovaciu klapku (obr. 1/pol. 7) a druhou rukou uchopiť zachytávacie vrece za rukoväť a zavesiť ho smerom zhora (obr. 12).

Pozor! Pri zavesovaní zachytávacieho koša musí byť motor vypnutý a nožový valec sa nesmie točiť!

6. Nastavenie hĺbky prevzdušňovania (pozri obr. 13)

- Hĺbka prevzdušňovania sa nastavuje pomocou rukoväte (obr. 13/pol. 8) na tyči hĺbkového nastavenia.
- Pracovnú rukoväť (obr. 13/pol. 6) položiť dopredu a hĺbku (+/-).
- Za účelom otestovania pracovnej hĺbky posuňte pracovnú páku dozadu a naštartujte prístroj. Vertikulátor ľahko posuňte a pracovnú páku pomaly potiahnite dopredu. Tento proces opakujte tak dlho, až dosiahnete požadovanú pracovnú hĺbku.

7. Uvedenie do prevádzky

Zapojte pripojené vedenie prístroja na zástrčku (obr. 14/pol. 3) a zabezpečte prípojné vedenie pomocou odľahčovania ťahu (obr. 14/pol. 4).

Pozor!

Aby sa zabránilo samovoľnému zapnutiu vertikulátora, je posuvné držadlo (obr. 1/pol. 2) vybavené dvojbodovým vypínačom (obr. 15/pol. 1a), ktorý musí byť stlačený pred tým, než je možné potiahnuť spínaciu páku (obr. 15/pol. 1). Keď pustíte túto spínaciu páku, tak sa vertikulátor automaticky vypne.

Vyskúšajte tento proces vypínania niekoľkokrát, aby ste sa presvedčili, že Váš prístroj funguje správne. Pred tým, než budete na prístroji vykonávať opravy alebo údržbové práce, musíte sa presvedčiť o tom, že sa nožový valec netočí a že je prístroj odpojený zo siete.

Pozor! Vhadzovaciu klapku pokiaľ motor beží. Rotujúci nožový valec môže viesť k zraneniam. Vyhadzovaciu klapku vždy starostlivo upevnite. Tento kryt sa pomocou pružiny sám zatvára do „uzatvorenej“ polohy!

Bezpečnostný odstup medzi krytom prístroja a osobou determinovaný vodiacim držadlom sa musí vždy dodržiavať. Pri prevzdušňovaní a zmene smeru pohybu na svahoch a plochách so sklonom je potrebná zvýšená opatrnosť. Dbajte na bezpečný postoj, používajte obuv z ľhých nohavice. Prevzdušňujte vždy kolmo na svah.

Svahy so sklonom vyšším ako 15 stupňov nesmú byť z bezpečnostných dôvodov prevzdušňované pomocou tohto vertikulátora.

Pri spätočnom pohybe ať, nebezpečenstvo potknutia sa!

8. Pokyny pre správne prevzdušňovanie

Pri prevzdušňovaní sa odporúča prekrývajúci pracovný postup.

Pre dosiahnutie čistého obrazu vertikulácie trávnik je potrebné viesť vertikulátor pokiaľ možno v Pritom by sa mali tieto dráhy prekrývať vždy niekoľkými centimetrami, aby neostali neprevzdušnené pásy. Opakovanie vertikulácie závisí podstate od akosti trávnatého porastu trávnik a od tvrdosti pôdy.

Udržujte spodnú stranu krytu vertikulátora vždy čistú a zbavujte ju od zvyškov trávy po prevzdušňovaní.

SK

Zvyšky trávy sťažujú proces naštartovania a ovplyvňujú kvalitu vertikulácie.

Na svahoch sa musia dráhy vertikulácie viesť kolmo na svah.

Pred tým, než budete vykonávať akékoľvek kontroly na nožovom valci, je potrebné vypnúť motor.

Nezabudnite na to, že sa nožový valec po vypnutí motora ešte niekoľko sekúnd krúti. V žiadnom prípade sa nepokúšajte nožový valec zastaviť. Ak narazí nožový valec, ktorý je pri pohybe veľmi citlivý, na nejaký predmet, vypnite vertikulátor a počkajte, kým sa nožový valec úplne nezastaví. Skontrolujte potom stav nožového valca. Ak je valec poškodený, je potrebná jeho výmena (pozri bod 10).

Položte používané prípojné vedenie prístroja v slučkách na zem pred používanou zásuvkou. Prevzdušňujte trávnik smerom preč od zásuvky resp. od kábla a dbajte na to, aby ležalo prípojné vedenie prístroja vždy v oblasti, ktorá už bola prevzdušnená, aby prípojné vedenie nemohlo byť prejdené vertikulátorom.

9. Údržba a starostlivosť

Údržbové a čistiacie práce na vertikulátore ako aj odobranie ochranných krytov a zariadení smú byť vykonávané vždy len s vypnutým motorom a vytiahnutým elektrickým káblom.

Opotrebovaný alebo poškodený kotúčový valec by mal byť vymenený autorizovaným odborníkom (pozri adresu na záručnom liste).

Vertikulátor nesmie byť čistený pod tečúcou vodou, predovšetkým nie pomocou vysokého tlaku.

Postarajte sa o to, aby boli všetky upevňovacie prvky (skrutky, matice, atď.) vždy pevne dotiahnuté, aby bola možná bezpečná práca s vertikulátorom.

Skladujte Váš vertikulátor vti. Kvôli dlhej životnosti prístroja by mali byť všetky skrutkové spoje ako aj kolesá a osi vyčistené a následne naolejované.

Pravidelná starostlivosť o e dôkladnú a jednoduchú vertikuláciu Vášho trávnik. Čistite vertikulátor najlepšie pomocou kefy alebo handry. Nepoužívajte žiadne riedidlá na odstraňovanie nečistoty.

Na konci sezóny vykonajte všeobecnú kontrolu vertikulátora a odstráňte všetky nazbierané zvyšky trávy.

Pred každým začatím novej sezóny musíte skontrolovať stav vertikulátora.

Pri prípadných opravách sa obráťte na náš zákaznícky servis (pozri adresu na záručnom liste).

10. Výmena nožového valca

Zalca autorizovaným odborníkom (pozri dresu na záručnom liste).

Pozor! Používajte pracovné rukavice!

Používajte vždy len originálne nožové valce, pretože v opačnom prípade nemusí byť zaručená správna funkčnosť a bezpečnosť prístroja.

11. Objednanie náhradných dielov

Pri objednávaní náhradných dielov je potrebné uviesť nasledovné údaje:

- Typ prístroja
- Výr. prístroja
- Č. prístroja
- Číslo potrebného náhradného dielu

Aktuálne ceny a informácie nájdete na www.isc-gmbh.info

12. Technické údaje

Sieťové napätie:	230 V ~ 50 Hz
Príkon:	1600 W
Pracovná šírka:	39 cm
Počet nožov:	16 kusov
Hĺbkové nastavenie:	plynulo regulovateľné do 10 mm
Hladina akustického tlaku L_{pA} :	85 dB (A)
Hladina akustického výkonu L_{WA} :	98 dB (A)
Vibrácia na držadle a_{hv}	$\leq 2,5 \text{ m/s}^2$

13. Plán na hľadanie poruchy

Porucha	Možné príčiny	Náprava
Motor sa nerozbíha	a) v zásuvke nie je prúd b) defektný kábel c) defektná kombinácia spínač-zástrčka d) uvoľnené prípojky na motore alebo kondenzátore e) upchatý kryt vertikulátora	a) skontrolovať vedenie a poistku b) skontrolovať c) zákaznicky servis d) zákaznicky servis e) prípadne zmeniť hĺbku vertikulácie, vyčistiť kryt, aby mohol nožový valec voľne bežať
Výkon motora sa zhoršuje	a) príliš tvrdá pôda b) upchatý kryt vertikulátora c) nože sú silne opotrebované	a) korigovať hĺbku vertikulácie b) vyčistiť kryt c) vymeniť nožový valec
Nekvalitné prevzdušnenie	a) opotrebované nože b) nesprávna hĺbka vertikulácie	a) vymeniť nožový valec b) korigovať hĺbku vertikulácie

Dôležité upozornenie!

Z dôvodu tepelnej ochrany je motor vybavený termosplínačom, ktorý pri preťažení vypne motor a po krátkej fáze chladnutia ho znovu automaticky zapne!



Konformitätserklärung

ISC-GmbH · Eschenstraße 6 · D-94405 Landau/Isar

D erklärt folgende Konformität gemäß EU-Richtlinie
 GB declares conformity with the EU Directive
 and standards marked below for the article
 F déclare la conformité suivante selon la
 directive CE et les normes concernant l'article
 NL verklaart de volgende conformiteit in overeen-
 stemming met de EU-richtlijn en normen voor
 het artikel
 E declara la siguiente conformidad a tenor de la
 directiva y normas de la UE para el artículo
 P declara a seguinte conformidade de acordo
 com a directiva CE e normas para o artigo
 S förklarar följande överensstämmelse enl. EU-
 direktiv och standarder för artikeln
 FIN ilmoittaa seuraavaa Euroopan unionin direkti-
 ivien ja normien mukaista yhdenmukaisuutta
 tuotteelle
 N erklærer herved følgende samsvar med EU-
 direktiv og standarder for artikkel
 BZ заявляє о соответствии товара
 следующим директивам и нормам ЕС
 HZ izjavljuje sljedeću uskladenost s odredbama i
 normama EU za artikl.
 RO declară următoarea conformitate cu linia direc-
 toare CE și normele valabile pentru articolul.
 TR ürün ile ilgili olarak AB Yönetmelikleri ve
 Normları gereğince aşağıdaki uygunluk açıkla-
 masını sunar.
 GR δηλώνει την ακόλουθη συμφωνία σύμφωνα με
 την Οδηγία ΕΕ και τα πρότυπα για το προϊόν


I dichiara la seguente conformità secondo la
 direttiva UE e le norme per l'articolo
 GB attesterer følgende overensstemmelse i
 henhold til EU-direktiv og standarder for produkt
 CZ prohlašuje následující shodu podle směrnice
 EU a norem pro výrobek.
 H a következő konformitást jelenti ki a termék-
 re vonatkozó EU-irányvonalak és normák szerint
 GB pojasnjuje sledečo skladnost po smernici EU
 in normah za artikel.
 PL deklaruje zgodność wymienionego ponizej
 artykułu z następującymi normami na
 podstawie dyrektywy WE.
 SK vydáva nasledujúce prehlásenie o zhode podľa
 smernice EU a noriem pre výrobok.
 BZ декларира следното съответствие съгласно
 директивите и нормите на ЕС за продукта.
 HZ заявляє про відповідність згідно з Директивою
 ЄС та стандартами, чинними для даного товару
 BZ deklareerib vastavuse järgnevalele EL direktiivi
 dele ja normidele
 HZ deklaruoja atitiktį pagal ES direktyvas ir normas
 straipsniui
 RO izjavljuje sledeći konformitet u skladu s odred-
 bom EZ i normama za artikl
 TR Atbilstības sertifikāts apliecina zemāk minēto preču
 atbilstību ES direktīvām un standartiem
 GR Samræmisýfirlýsing staðfestir eftirfarandi samræmi
 samkvæmt reglum Evrópubandalagsins og stöðlum
 fyrir vörur

Elektro-Vertikutierer NVK 1601

- | | |
|--|--|
| <input checked="" type="checkbox"/> 98/37/EG | <input type="checkbox"/> 87/404/EWG |
| <input checked="" type="checkbox"/> 2006/95/EG | <input type="checkbox"/> R&TTED 1999/5/EG |
| <input type="checkbox"/> 97/23/EG | <input checked="" type="checkbox"/> 2000/14/EG: L _{WM} = 96,5 dB; L _{WA} = 98 dB |
| <input checked="" type="checkbox"/> 89/336/EWG_93/68/EEC | <input type="checkbox"/> 95/54/EG: |
| <input type="checkbox"/> 90/396/EWG | <input type="checkbox"/> 97/68/EG: |
| <input type="checkbox"/> 89/686/EWG | |

EN 60335-1; EN 60335-2-92; EN 13684; EN 55014-1; EN 55014-2; EN 61000-3-2;
EN 61000-3-3; KBV V

Landau/Isar, den 01.06.2007


 Weichselgartner
 General-Manager


 Hines
 Product-Management

Art.-Nr.: 34.204.90 I.-Nr.: 01017
Subject to change without notice

Archivierung: 3420490-25-4155050-07

- Ⓓ Technische Änderungen vorbehalten
- Ⓔ Technical changes subject to change
- Ⓕ Sous réserve de modifications
- Ⓖ Con riserva di apportare modifiche tecniche
- Ⓝ Der tages forbehold for tekniske ændringer
- Ⓢ Zadržavamo pravo na tehnične izmjene.
- Ⓒ Technické změny vyhrazeny
- Ⓚ Technické změny vyhradené

Ⓓ

Der Nachdruck oder sonstige Vervielfältigung von Dokumentation und Begleitpapieren der Produkte, auch auszugsweise ist nur mit ausdrücklicher Zustimmung der ISC GmbH zulässig.

Ⓒ

The reprinting or reproduction by any other means, in whole or in part, of documentation and papers accompanying products is permitted only with the express consent of ISC GmbH.

Ⓕ

La réimpression ou une autre reproduction de la documentation et des documents d'accompagnement des produits, même incomplète, n'est autorisée qu'avec l'agrément exprès de l'entreprise ISC GmbH.

Ⓘ

La ristampa o l'ulteriore riproduzione, anche parziale, della documentazione o dei documenti d'accompagnamento dei prodotti è consentita solo con l'esplicita autorizzazione da parte della ISC GmbH.

ⒹⓃ

Eftertryk eller anden form for mangfoldiggørelse af skriftligt materiale, ledsagepapirer indbefattet, som omhandler produkter, er kun tilladt efter udtrykkelig tilladelse fra ISC GmbH.

ⒹⓃ

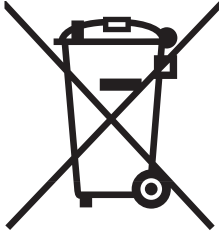
Naknadno tiskanje ili slična umnožavanja dokumentacije i pratećih papira ovih proizvoda, čak i djelomično kopiranje, moguće je samo uz izričito dopuštenje tvrtke ISC GmbH.

Ⓒ

Dotisk nebo jiné rozmnožování dokumentace a průvodních dokumentů výrobků, také pouze výňatků, je přípustné výhradně se souhlasem firmy ISC GmbH.

Ⓒ

Kopírovanie alebo iné rozmnožovanie dokumentácie a sprievodných podkladov produktov, a to aj čiastočné, je prípustné len s výslovným povolením spoločnosti ISC GmbH.



① Nur für EU-Länder

Werfen Sie Elektrowerkzeuge nicht in den Hausmüll!

Gemäß europäischer Richtlinie 2002/96/EG über Elektro- und Elektronik-Altgeräte und Umsetzung in nationales Recht müssen verbrauchte Elektrowerkzeuge getrennt gesammelt werden und einer umweltgerechten Wiederverwertung zugeführt werden.

Recycling-Alternative zur Rücksendeaufforderung:

Der Eigentümer des Elektrogerätes ist alternativ anstelle Rücksendung zur Mitwirkung bei der sachgerechten Verwertung im Falle der Eigentumsaufgabe verpflichtet. Das Altgerät kann hierfür auch einer Rücknahmestelle überlassen werden, die eine Beseitigung im Sinne der nationalen Kreislaufwirtschafts- und Abfallgesetzes durchführt. Nicht betroffen sind den Altgeräten beigelegte Zubehörteile und Hilfsmittel ohne Elektrobestandteile.

② For EU countries only

Never place any electric tools in your household refuse.

To comply with European Directive 2002/96/EC concerning old electric and electronic equipment and its implementation in national laws, old electric tools have to be separated from other waste and disposed of in an environment-friendly fashion, e.g. by taking to a recycling depot.

Recycling alternative to the demand to return electrical devices:

As an alternative to returning the electrical device, the owner is obliged to cooperate in ensuring that the device is properly recycled if ownership is relinquished. This can also be done by handing over the used device to a returns center, which will dispose of it in accordance with national commercial and industrial waste management legislation. This does not apply to the accessories and auxiliary equipment without any electrical components which are included with the used device.

③ Uniquement pour les pays de l'Union Européenne

Ne jetez pas les outils électriques dans les ordures ménagères.

Selon la norme européenne 2002/96/CE relative aux appareils électriques et systèmes électroniques usés et selon son application dans le droit national, les outils électriques usés doivent être récoltés à part et apportés à un recyclage respectueux de l'environnement.

Possibilité de recyclage en alternative à la demande de renvoi :

Le propriétaire de l'appareil électrique est obligé, en guise d'alternative à un envoi en retour, à contribuer à un recyclage effectué dans les règles de l'art en cas de cessation de la propriété. L'ancien appareil peut être remis à un point de collecte dans ce but. Cet organisme devra éliminer dans le sens de la Loi sur le cycle des matières et les déchets. Ne sont pas concernés les accessoires et ressources fournies sans composants électroniques.

① Solo per paesi membri dell'UE

Non gettate gli utensili elettrici nei rifiuti domestici.

Secondo la Direttiva europea 2002/96/CE sui rifiuti di apparecchiature elettriche ed elettroniche e l'applicazione nel diritto nazionale gli elettrodomestici usati devono venire raccolti separatamente e smaltiti in modo ecologico.

Alternativa di riciclaggio alla richiesta di restituzione

Il proprietario dell'apparecchio elettrico è tenuto in alternativa, invece della restituzione, a collaborare in modo che lo smaltimento venga eseguito correttamente in caso ceda l'apparecchio. L'apparecchio vecchio può anche venire consegnato ad un centro di raccolta che provvede poi allo smaltimento secondo le norme nazionali sul riciclaggio e sui rifiuti. Non ne sono interessati gli accessori e i mezzi ausiliari senza elementi elettrici forniti insieme ai vecchi apparecchi.

Ⓚ Gælder kun EU-lande

Ⓝ

Smid ikke el-værktøj ud som almindeligt husholdningsaffald.

I henhold til EF-direktiv 2002/96 om elektroaffald og dets omsættelse til national lovgivning skal brugt el-værktøj indsamles adskilt og indleveres på genbrugsstation.

Recycling-alternativ til tilbagesendelse af brugt vare:

Ejeren af det elektroniske apparat er forpligtet til – som et alternativ i stedet for tilbagesendelse – at medvirke til, at relevante dele af apparatet genanvendes ifølge miljøforskrifterne i tilfælde af overdragelse af ejerskab til tredjeperson. Det brugte apparat kan også overdrages til et deponeringssted, som vil varetage bortskaffelsen af apparatets dele i overensstemmelse med nationale bestemmelser vedrørende skrotning og genbrug. Ikke omfattet heraf er tilbehørsdele og hjælpemidler, som ikke indeholder elektroniske komponenter.

ⓂⓃ Samo za zemlje Evropske zajednice

Elektroalate ne bacajte u kućno smeće.

U skladu s europskom odredbom 2002/96/EG o starim električnim i elektroničkim uređajima i njezinom primjenom u okviru državnog prava, istrošeni elektroalati moraju se odvojeno sakupiti i zbrinuti na ekološki način u svrhu recikliranja.

Alternativa s recikliranjem u odnosu na zahtjev za povrat uređaja:

Vlasnik elektrouređaja alternativno je obvezan da umjesto povrata robe u slučaju odricanja vlasništva sudjeluje u stručnom zbrinjavanju elektrouređaja. Stari uređaj može se u tu svrhu prepustiti i stanici za preuzimanje rabljenih uređaja koja će provesti uklanjanje u smislu državnog zakona o recikliranju i otpadu. Zakonom nisu obuhvaćeni dijelovi pribora ugrađeni u stare uređaje i pomoćni materijali bez električnih elemenata.

Ⓒ Pouze pro členské země EU

Nedávejte elektrické nářadí do domácího odpadu.

Podle Evropské směrnice 2002/96/EG o starých elektrických a elektronických přístrojích (WEEE) a podle národního práva musí být použité elektrické nářadí odděleně skladováno a odevzdáno k ekologické recyklaci.

Alternativa recyklace k zaslání zpět:

Vlastník elektrického přístroje je alternativně namísto zaslání zpět povinen ke spolupráci při odborné recyklaci v případě, že se rozhodne přístroj zlikvidovat. Starý přístroj může být v tomto případě také odevzdán do sběrný, která provede likvidaci ve smyslu národního zákona o hospodářském koloběhu a zákona o odpadech. Toto neplatí pro ke starým přístrojům přiložené části příslušenství a pomocné prostředky bez elektrických součástí.

Ⓢ Len pre krajiny EÚ

Neodstraňujte elektrické prístroje ako domový odpad.

Podľa Európskej smernice 2002/96/ES o odpade z elektrických a elektronických zariadení (OEEZ) a v súlade s národnými právnymi predpismi sa musia použité elektronické prístroje odovzdať do triedeného zberu a musí sa zabezpečiť špecifické spracovanie a recyklácia.

Recyklačná alternatíva k výzve na spätný odber výrobku:

Vlastník elektrického prístroja je alternatívne namiesto spätnej zásielky povinný spolupracovať pri riadnej recyklácii prístroja, čo môže byť za týmto účelom taktiež prenechaný zbernému miestu, ktoré vykoná odstránenie v zmysle národného zákona o recyklácii a kých komponentov.

GUARANTEE CERTIFICATE

Dear Customer,

All of our products undergo strict quality checks to ensure that they reach you in perfect condition. In the unlikely event that your device develops a fault, please contact our service department at the address shown on this guarantee card. Of course, if you would prefer to call us then we are also happy to offer our assistance under the service number printed below. Please note the following terms under which guarantee claims can be made:

1. These guarantee terms cover additional guarantee rights and do not affect your statutory warranty rights. We do not charge you for this guarantee.
2. Our guarantee only covers problems caused by material or manufacturing defects, and it is restricted to the rectification of these defects or replacement of the device. Please note that our devices have not been designed for use in commercial, trade or industrial applications. Consequently, the guarantee is invalidated if the equipment is used in commercial, trade or industrial applications or for other equivalent activities. The following are also excluded from our guarantee: compensation for transport damage, damage caused by failure to comply with the installation/assembly instructions or damage caused by unprofessional installation, failure to comply with the operating instructions (e.g. connection to the wrong mains voltage or current type), misuse or inappropriate use (such as overloading of the device or use of non-approved tools or accessories), failure to comply with the maintenance and safety regulations, ingress of foreign bodies into the device (e.g. sand, stones or dust), effects of force or external influences (e.g. damage caused by the device being dropped) and normal wear resulting from proper operation of the device.

The guarantee is rendered null and void if any attempt is made to tamper with the device.

3. The guarantee is valid for a period of 2 years starting from the purchase date of the device. Guarantee claims should be submitted before the end of the guarantee period within two weeks of the defect being noticed. No guarantee claims will be accepted after the end of the guarantee period. The original guarantee period remains applicable to the device even if repairs are carried out or parts are replaced. In such cases, the work performed or parts fitted will not result in an extension of the guarantee period, and no new guarantee will become active for the work performed or parts fitted. This also applies when an on-site service is used.
4. In order to assert your guarantee claim, please send your defective device postage-free to the address shown below. Please enclose either the original or a copy of your sales receipt or another dated proof of purchase. Please keep your sales receipt in a safe place, as it is your proof of purchase. It would help us if you could describe the nature of the problem in as much detail as possible. If the defect is covered by our guarantee then your device will either be repaired immediately and returned to you, or we will send you a new device.

Of course, we are also happy offer a chargeable repair service for any defects which are not covered by the scope of this guarantee or for units which are no longer covered. To take advantage of this service, please send the device to our service address.

F BULLETIN DE GARANTIE

Chère Cliente, Cher Client,

Nos produits sont soumis à un contrôle de qualité très strict. Si cet appareil devait toutefois ne pas fonctionner impeccablement, nous en serions désolés. Dans un tel cas, nous vous prions de bien vouloir prendre contact avec notre service après-vente à l'adresse indiquée sur le bulletin de garantie. Nous restons également volontiers à votre disposition au numéro de téléphone de service indiqué plus bas. Pour faire valoir une demande de garantie, ce qui suit est valable :

1. Les conditions de garantie règlent les prestations de garantie supplémentaires. Vos droits de garantie légaux ne sont en rien altérés par la garantie présente. Notre prestation de garantie est gratuite.
2. La prestation de garantie s'applique exclusivement aux défauts occasionnés par des vices de fabrication ou de matériau et est limitée à l'élimination de ces défauts ou encore au remplacement de l'appareil. Veillez au fait que nos appareils, conformément à leur affectation, n'ont pas été construits pour être utilisés dans un environnement professionnel, industriel ou artisanal. Un contrat de garantie ne peut avoir lieu dès lors que l'appareil est utilisé à des activités dans des entreprises professionnelles, artisanales ou industrielles ou toute autre activité du même genre. Sont également exclus de notre garantie : les prestations de substitution de dommages dus aux transports, les dommages occasionnés par le non-respect des instructions de montage ou en raison d'une installation non conforme, du non-respect du mode d'emploi (comme par exemple le raccordement à une mauvaise tension réseau ou à un mauvais type de courant), les applications abusives ou non conformes (comme par exemple une surcharge de l'appareil ou encore l'emploi d'accessoires non homologués), le non-respect des prescriptions de maintenance et de sécurité, l'infiltration de corps étrangers dans l'appareil (comme par exemple du sable, des pierres ou de la poussière), l'emploi de la force ou l'influence extérieure (comme par exemple les dommages dus à une chute), ainsi que l'usure normale conforme à l'utilisation.

Le droit à la garantie disparaît dès lors que des interventions ont lieu sur l'appareil.

3. Le délai de garantie s'élève à 2 ans et commence à la date de l'achat de l'appareil. Les demandes de garanties doivent être présentées avant écoulement du délai de garantie, dans les deux semaines suivant le moment auquel le défaut a été reconnu. Toute reconnaissance de demande de garantie après écoulement du délai de garantie est exclue. La réparation ou l'échange de l'appareil n'entraîne nullement une prolongation de la durée de garantie. Elle ne fait pas non plus commencer un nouveau délai de garantie, en raison de cette prestation, pour l'appareil ou pour toute autre pièce de rechange intégrée. Ceci est également valable lorsqu'un service après-vente sur place a été consulté.
4. Pour faire reconnaître votre demande de garantie, veuillez nous envoyer l'appareil défectueux franco de port à l'adresse indiquée ci-dessous. Ajoutez à l'envoi l'original du bon d'achat ou de tout autre preuve de l'achat datée. Veuillez donc toujours bien conserver le bon d'achat en guise de preuve ! Décrivez la raison de la réclamation le plus précisément possible. Si le défaut de l'appareil est compris dans notre prestation de garantie, nous vous retournerons sans délai un appareil réparé ou encore un nouveau.

Bien entendu, nous sommes prêts également à réparer les appareils défectueux contre remboursement des frais, dès lors que l'appareil n'est plus ou pas garanti. Pour ce faire, veuillez envoyer l'appareil à notre adresse de service après-vente.

① CERTIFICATO DI GARANZIA

Gentili clienti,

i nostri prodotti sono soggetti ad un rigido controllo di qualità. Se l'apparecchio non dovesse tuttavia funzionare correttamente, ci scusiamo e vi preghiamo di rivolgervi al nostro servizio di assistenza clienti all'indirizzo indicato in questa scheda di garanzia. Siamo a vostra disposizione anche telefonicamente al numero del servizio assistenza sotto indicato. Per la rivendicazione dei diritti di garanzia vale quanto segue:

1. Queste condizioni di garanzia regolano ulteriori prestazioni di garanzia. La presente garanzia non tocca i vostri diritti al ricorso di garanzia previsti dalla legge. Le nostre prestazioni di garanzia sono per voi gratuite.
2. La prestazione di garanzia riguarda esclusivamente le anomalie riconducibili a difetti del materiale o di produzione ed è limitata all'eliminazione di queste anomalie o alla sostituzione dell'apparecchio. Tenete presente che i nostri apparecchi non sono stati costruiti per l'impiego professionale, artigianale o industriale. Un contratto di garanzia non viene concluso quando l'apparecchio viene usato in imprese commerciali, artigianali o industriali, o con attività equivalenti. Dalla nostra garanzia sono escluse inoltre le prestazioni di risarcimento per danni dovuti al trasporto o danni causati dalla mancata osservanza delle istruzioni per il montaggio o per installazione non corretta, dalla mancata osservanza delle istruzioni per l'uso (come per es. collegamento a tensione di rete o tipo di corrente non corretto), dall'uso improprio o illecito (come per es. sovraccarico dell'apparecchio o utilizzo di utensili o accessori non consentiti), dalla mancata osservanza delle norme di sicurezza e di manutenzione, dalla penetrazione di corpi estranei nell'apparecchio (come per es. sabbia, pietre o polvere), dall'impiego della forza o dall'influsso esterno (come per es. danni dovuti a caduta) e dall'usura normale e dovuta all'impiego.

Il diritti di garanzia decadono quando sono già effettuati interventi sull'apparecchio.

3. Il periodo di garanzia è 2 anni e inizia alla data d'acquisto dell'apparecchio. I diritti di garanzia devono essere fatti valere prima della scadenza del periodo di garanzia, entro due settimane dopo avere accertato il difetto. È esclusa la rivendicazione di diritti di garanzia dopo la scadenza del relativo periodo. La riparazione o la sostituzione dell'apparecchio non comporta una proroga del periodo di garanzia e con questa prestazione per l'apparecchio o per pezzi di ricambio eventualmente installati non inizia un nuovo periodo di garanzia. Questo vale anche nel caso si ricorra ad un servizio sul posto.
4. Per la rivendicazione dei vostri diritti di garanzia inviate l'apparecchio difettoso franco di porto all'indirizzo sotto indicato. Allegate lo scontrino di cassa in originale o un'altra prova d'acquisto che riporti la data. Conservate bene perciò lo scontrino di cassa come prova! Indicate il motivo di reclamo nel modo più dettagliato possibile. Se il difetto dell'apparecchio rientra nella nostra prestazione di garanzia, ricevete l'apparecchio riparato o un apparecchio nuovo a stretto giro di posta.

Naturalmente effettuiamo a pagamento anche riparazioni sull'apparecchio che non rientrano o non rientrano più nella garanzia. A tale scopo inviate l'apparecchio all'indirizzo del servizio assistenza.

(DK) (N) GARANTIBEVIS

Kære kunde!

Vore produkter er underlagt streng kvalitetskontrol. Hvis produktet alligevel på et tidspunkt skulle udvise fejl, beklager vi naturligvis dette og beder dig kontakte vores kundeservice på adressen, som står angivet på dette garantibevis. Du kan naturligvis også ringe til os på det nedenfor angivne servicenummer. For indfrielse af garantikrav gælder følgende:

1. Nærværende garanti fastsætter betingelserne for udvidede garantiydelser. Garantibestemmelser fastsat ved lov berøres ikke af nærværende garanti. Vores garantiydelser er gratis.
2. Garantiydelserne omfatter udelukkende mangler, som kan føres tilbage til materiale- eller produktionsfejl, og begrænser sig til afhjælpning af disse resp. levering af erstatningsprodukt. Bemærk, at vore produkter ikke er konstrueret til erhvervsmæssig, håndværksmæssig eller industriel brug. Garantiaftale kan derfor ikke anses for indgået, såfremt produktet anvendes i erhvervsmæssigt, håndværksmæssigt, industrielt eller lignende øjemed. Endvidere dækker garantien ikke erstatningsydelser for transportskader, skader som følge af tilsidesættelse af montagevejledningens anvisninger eller som følge af usagkyndig installation, tilsidesættelse af brugsanvisningen (f.eks. tilslutning til forkert netspænding eller strømtype), misbrug eller usagkyndig anvendelse (f.eks. overbelastning eller brug af værktøj eller tilbehør, som ikke er godkendt), tilsidesættelse af vedligeholdelses- og sikkerhedsforskrifter, indtrængen af fremmedlegemer i apparatet (f.eks. sand, sten eller støv), brug af vold eller eksterne påvirkninger udefra (f.eks. fordi produktet tabes) samt skader, der hidrører fra almindelig slitage.

Garantien mister sin gyldighed, hvis der allerede er blevet foretaget indgreb i apparatet.

3. Garantiperioden udgør 2 år at regne fra købsdatoen. Garantikrav skal gøres gældende inden for to uger, efter at defekten er blevet konstateret. Garantikrav kan ikke gøres gældende efter garantiperiodens udløb. Reparation eller udskiftning af apparatet medfører ikke forlængelse af garantiperioden, heller ikke for eventuelt indbyggede reservedele. Dette gælder også servicearbejder, der foretages på stedet.
4. For at kunne gøre garantikrav gældende skal du sende det defekte produkt portofrit til nedenstående adresse. Original købskvittering eller lignende dateret dokumentation skal vedsendes. Købskvitteringen skal gemmes som dokumentation! Beskriv venligst så nøjagtigt som muligt grunden til din reklamation. Er defekten omfattet af garantien, vil produktet omgående blive repareret og returneret, eller du vil modtage et helt nyt.

Mod betaling udbedrer vi naturligvis også gerne defekter på produktet, som ikke/ikke længere er omfattet af garantien. Du skal blot indsende produktet til vores serviceadresse.

 **JAMSTVENI LIST****Poštovani kupče,**

naši proizvodi podliježu strogoj kontroli kvalitete. Žao nam je ako bi ipak došlo do toga da uređaj ne funkcionira besprijekorno i zamolili bismo Vas da se u tom slučaju obratite na adresu naše servisne službe navedenu ispod ovog jamstva. Također smo Vam na raspolaganju na dolje navedenom telefonskom broju servisne službe. Za traženje jamstvenog zahtjeva vrijedi sljedeće:

1. Ovi jamstveni uvjeti reguliraju dodatne jamstvene usluge. Ovo jamstvo ne zadire u Vaše zakonsko pravo zahtjeva za ostvarenje jamstvenih usluga. Realizacija jamstvenih usluga je besplatna.
2. Jamstvena usluga obuhvaća isključivo nedostatke nastale zbog greške na materijalu ili tijekom proizvodnje i ograničen je na uklanjanje tih nedostataka odnosno zamjenu uređaja. Molimo da obratite pažnju na to da naši uređaji nisu konstruirani za korištenje u komercijalne svrhe niti u obrtu i industriji. Prema tome, ugovor o jamstvu ne može se ostvariti ako se uređaj koristi u obrtničkim ili industrijskim pogonima kao i u sličnim djelatnostima. Nadalje su iz jamstva isključene usluge zamjene proizvoda u slučaju transportnih oštećenja, šteta zbog nepridržavanja uputa za montažu ili zbog nestručne instalacije, nepridržavanja uputa za uporabu (kao npr. zbog priključka na pogrešni mrežni napon ili vrstu struje), zbog zlorababa ili nestručnih primjena (kao npr. preopterećenje uređaja ili korištenje nedopuštenih alata ili pribora), u slučaju nepridržavanja uputa za održavanje i sigurnosnih odredbi, zbog prodiranja stranih tijela u uređaj (npr. pijeska, kamenja ili prašine), nasilne primjene ili vanjskih utjecaja (kao npr. oštećenja zbog pada) kao i zbog uobičajenog trošenja tijekom korištenja.

Zahtjev za jamstvo prestaje biti valjan ako su na uređaju već izvršeni neki zahvati.

3. Jamstveni rok iznosi 2 godine a započinje s datumom kupnje uređaja. Jamstveni zahtjevi ostvaruju se prije isteka jamstvenog roka unutar dvije godine nakon što ste uočili kvar. Ostvarenje jamstvenog zahtjeva nakon isteka jamstvenog roka je isključeno. Popravkom ili zamjenom uređaja ne produljuje se jamstveni rok niti se tom uslugom ostvaruju novi jamstveni rok za uređaj ili ostale ugrađene rezervne dijelove. To također vrijedi i kod korištenja servisa na licu mjesta.
4. Da biste ostvarili svoj jamstveni zahtjev, molimo Vas da nam pošaljete neispravan uređaj bez plaćanja poštarine na dolje navedenu adresu. Priložite originalni računa za kupnju uređaja ili neki drugi dokaz o kupnji s datumom. Molimo Vas da zbog tog razloga dobro sačuvate račun kao dokaz! Što točnije opišite razlog reklamacije. Ako naša jamstvena usluga obuhvaća kvar nastao na Vašem uređaju, odmah ćemo Vam vratiti popravljenu ili novi uređaj.

Razumljivo je da ćemo za naknadu troškova ukloniti i kvarove koje jamstvena usluga ne obuhvaća. U tom slučaju pošaljite uređaj na adresu našeg servisa.

CZ ZARUCNI LIST

Vážená zákaznice, vážený zákazníku,

naše výrobky podléhají přísné kontrole kvality. Pokud i přesto tento přístroj bezvadně nefunguje, velice toho litujeme a prosíme Vás, abyste se obrátili na náš zákaznický servis, jehož adresa je uvedena na tomto záručním listu. Rádi Vám budeme k dispozici také telefonicky na níže uvedeném servisním čísle. Pro uplatňování nároků na záruku platí následující:

1. Tyto záruční podmínky upravují dodatečný záruční servis. Vašich zákonných nároků na záruku se tato záruka netýká. Náš záruční servis je pro Vás bezplatný.
2. Záruční servis se vztahuje výhradně na nedostatky, které lze odvodit z vad materiálu nebo výrobních vad a je také omezen pouze na odstranění těchto nedostatků, resp. výměnu přístroje. Dbejte prosím na to, že naše přístroje nebyly podle svého účelu určeny konstruovány pro živnostenské, řemeslnické nebo průmyslové použití. Záruční smlouva tak není realizována, pokud byl přístroj používán v živnostenských, řemeslných nebo průmyslových podnicích a při srovnatelných činnostech. Z naší záruky je dále vyloučeno poskytnutí náhrady za dopravní škody, škody způsobené nedodržováním montážního návodu nebo z důvodů neodborné instalace, nedodržování návodu k použití (jako např. připojení na chybné síťové napětí nebo druh proudu), nedovoleného nebo neodborného používání (jako např. přetížení přístroje nebo použití neschválených vložných nástrojů nebo příslušenství), nedodržování pokynů pro údržbu a bezpečnostních pokynů, vniknutí cizích těles do přístroje (jako např. písek, kameny nebo prach), použití násilí nebo poškození v důsledku cizích vlivů (jako např. škody způsobené pádem), jakož také běžného opotřebení způsobeného používáním.

Nárok na záruku zaniká, pokud bylo do přístroje již zasahováno.

3. Záruční doba činí 2 roky a začíná datem koupě přístroje. Nároky na záruku před vypršením záruční doby je třeba uplatňovat během dvou týdnů od zjištění defektu. Uplatňování nároků na záruku po vypršení záruční doby je vyloučeno. Oprava nebo výměna přístroje nevede k prodloužení záruční doby, ani k zahájení nové záruční doby za provedený výkon pro přístroj nebo pro případně zamontované náhradní díly. Toto platí také v případě servisu v místě Vašeho bydliště.
4. Při uplatňování Vašeho nároku na záruku zašlete prosím přístroj bez poštovného na níže uvedenou adresu. Přiložte originál prodejního dokladu nebo jiného datovaného potvrzení o koupi. Pokladní lístek si proto dobře uložte jako důkaz! Popište nám prosím pokud možno přesně důvod reklamace. Je-li defekt přístroje v našem záručním servisu obsažen, obdržíte obratem opravený nebo nový přístroj.

Samozřejmě rádi za úhradu nákladů odstraníme defekty na přístroji, které nespádají nebo již nespádají do rozsahu záruky. K tomu nám přístroj prosím zašlete na naši servisní adresu.

SK ZÁRUČNÝ LIST

Vážená zákazníčka, vážený zákazník,

naše výrobky podliehajú prísnej kontrole kvality. V prípade, že nebude prístroj napriek tomu bezchybne fungovať, je nám to veľmi ľúto a prosíme Vás, aby ste sa obrátili na našu servisnú službu na adrese uvedenej na tomto záručnom liste. Radi Vám budeme k dispozícii taktiež telefonicky na uvedenom servisnom telefónnom čísle. Pri uplatňovaní nárokov na záručné plnenie platia nasledujúce podmienky:

1. Tieto záručné podmienky upravujú dodatočné záručné plnenie. Vaše zákonné nároky na záruku nie sú touto zárukou dotknuté. Naše záručné plnenie je pre Vás zadarmo.
2. Záručné plnenie sa vzťahuje výlučne len na nedostatky, ktoré sú spôsobené chybami materiálu alebo výrobnými chybami, a je obmedzené na odstránenie týchto nedostatkov resp. výmenu prístroja. Prosím, dbajte na to, že naše prístroje neboli svojim určením konštruované na profesionálne, remeselnícke ani priemyselné použitie. Táto záručná zmluva sa preto neuzatvára, ak sa prístroj bude používať v profesionálnych, remeselníckych alebo priemyselných prevádzkach ako aj na činnosti rovnocenné s takýmto použitím. Z našej záruky sú okrem toho vylúčené náhradné plnenie za škody pri transporte, škody spôsobené nedodržaním návodu na montáž alebo na základe neodbornej inštalácie, nedodržaním návodu na použitie (ako napr. pripojením na nesprávne sieťové napätie alebo druh prúdu), zneužívaním alebo nesprávnym používaním (ako napr. preťaženie prístroja alebo použitie neprípustných pracovných nástrojov alebo príslušenstva), nedodržaním pokynov pre údržbu a bezpečnostných pokynov, vniknutím cudzích telies do prístroja (ako napr. piesok, kamene alebo prach), použitím násilia alebo cudzieho pôsobenia (napr. škody spôsobené pádom), a taktiež je vylúčené bežné opotrebenie primerané použitiu.

Nárok na záruku zaniká, ak už boli na prístroji svojvoľne uskutočnené zásahy.

3. Doba záruky je 2 roky a začína sa dátumom nákupu prístroja. Nároky na záruku sa musia uplatniť pred koncom uplynutia záručnej doby do dvoch týždňov od zistenia nedostatku. Uplatnenie nárokov na záruku po uplynutí záručnej doby je vylúčené. Oprava alebo výmena prístroja nevedie k predĺženiu záručnej doby ani nedochádza na základe tohto plnenia ku vzniku novej záručnej doby pre prístroj ani pre akékoľvek inštalované náhradné diely. To platí taktiež pri nasadení miestneho servisu.
4. Pre uplatnenie nároku na záruku nám prosím zašlite defektný prístroj oslobodený od poštovného na dole uvedenú adresu. Priložte predajný doklad v origináli alebo iný doklad o zakúpení s dátumom. Prosím, starostlivo si preto uschovajte pokladničný blok ako doklad o zakúpení! Prosím, popíšte nám čo najpresnejšie dôvod reklamácie. Ak spadá defekt prístroja pod naše záručné plnenie, dostanete obratom naspäť opravený alebo nový prístroj.

Samozrejme Vám radi opravíme závady na prístroji na vaše náklady, ak tieto závady nespádajú alebo už nespádajú do rozsahu záruky. Prosím, pošlite nám v takom prípade prístroj na našu servisnú adresu.

D GARANTIEURKUNDE

Sehr geehrte Kundin, sehr geehrter Kunde,

unsere Produkte unterliegen einer strengen Qualitätskontrolle. Sollte dieses Gerät dennoch einmal nicht einwandfrei funktionieren, bedauern wir dies sehr und bitten Sie, sich an unseren Servicedienst unter der auf dieser Garantiekarte angegebenen Adresse zu wenden. Gern stehen wir Ihnen auch telefonisch über die unten angegebene Servicrufnummer zur Verfügung. Für die Geltendmachung von Garantieansprüchen gilt Folgendes:

1. Diese Garantiebedingungen regeln zusätzliche Garantieleistungen. Ihre gesetzlichen Gewährleistungsansprüche werden von dieser Garantie nicht berührt. Unsere Garantieleistung ist für Sie kostenlos.
2. Die Garantieleistung erstreckt sich ausschließlich auf Mängel, die auf Material- oder Herstellungsfehler zurückzuführen sind und ist auf die Behebung dieser Mängel bzw. den Austausch des Gerätes beschränkt. Bitte beachten Sie, dass unsere Geräte bestimmungsgemäß nicht für den gewerblichen, handwerklichen oder industriellen Einsatz konstruiert wurden. Ein Garantievertrag kommt daher nicht zustande, wenn das Gerät in Gewerbe-, Handwerks- oder Industriebetrieben sowie bei gleichzusetzenden Tätigkeiten eingesetzt wird.

Von unserer Garantie sind ferner Ersatzleistungen für Transportschäden, Schäden durch Nichtbeachtung der Montageanleitung oder aufgrund nicht fachgerechter Installation, Nichtbeachtung der Gebrauchsanleitung (wie durch z.B. Anschluss an eine falsche Netzspannung oder Stromart), missbräuchliche oder unsachgemäße Anwendungen (wie z.B. Überlastung des Gerätes oder Verwendung von nicht zugelassenen Einsatzwerkzeugen oder Zubehör), Nichtbeachtung der Wartungs- und Sicherheitsbestimmungen, Eindringen von Fremdkörpern in das Gerät (wie z.B. Sand, Steine oder Staub), Gewaltanwendung oder Fremdeinwirkungen (wie z. B. Schäden durch Herunterfallen) sowie durch verwendungsgemäßen, üblichen Verschleiß ausgeschlossen.

Der Garantieanspruch erlischt, wenn an dem Gerät bereits Eingriffe vorgenommen wurden.

3. Die Garantiezeit beträgt 2 Jahre und beginnt mit dem Kaufdatum des Gerätes. Garantieansprüche sind vor Ablauf der Garantiezeit innerhalb von zwei Wochen, nachdem Sie den Defekt erkannt haben, geltend zu machen. Die Geltendmachung von Garantieansprüchen nach Ablauf der Garantiezeit ist ausgeschlossen. Die Reparatur oder der Austausch des Gerätes führt weder zu einer Verlängerung der Garantiezeit noch wird eine neue Garantiezeit durch diese Leistung für das Gerät oder für etwaige eingebaute Ersatzteile in Gang gesetzt. Dies gilt auch bei Einsatz eines Vor-Ort-Services.
4. Für die Geltendmachung Ihres Garantieanspruches übersenden Sie bitte das defekte Gerät portofrei an die unten angegebene Adresse. Fügen Sie den Verkaufsbeleg im Original oder einen sonstigen datierten Kaufnachweis bei. Bitte bewahren Sie deshalb den Kassenbon als Nachweis gut auf! Beschreiben Sie uns bitte den Reklamationsgrund möglichst genau. Ist der Defekt des Gerätes von unserer Garantieleistung erfasst, erhalten Sie umgehend ein repariertes oder neues Gerät zurück.

Selbstverständlich beheben wir gegen Erstattung der Kosten auch gerne Defekte am Gerät, die vom Garantieumfang nicht oder nicht mehr erfasst sind. Dazu senden Sie das Gerät bitte an unsere Serviceadresse.

iSC GmbH • Eschenstraße 6 • 94405 Landau/Isar (Deutschland)

Telefon: +49 [0] 180 5 120 509 • Telefax +49 [0] 180 5 835 830 (Anrufrufen: 0,14 Euro/Minute, Festnetz der T-Com)

E-Mail: info@isc-gmbh.info • Internet: www.isc-gmbh.info

1 Service Hotline: 01805 120 509 - www.isc-gmbh.info
(0,14 € / min, Festnetz T-Com) - Mo-Fr, 8:00-20:00 Uhr

2 Name:

Retouren-Nr. iSC:

Strasse / Nr.:

Telefon:

PLZ

Ort

Mobil:

3 Welcher Fehler ist aufgetreten (genaue Angabe):

Art.-Nr.:

I.-Nr.:

Sehr geehrte Kundin, sehr geehrter Kunde,
 bitte beschreiben Sie uns die von Ihnen festgestellte Fehlfunktion Ihres Gerätes als Grund Ihrer Beanstandung möglichst genau. Dadurch können wir für Sie Ihre Reklamation schneller bearbeiten und Ihnen schneller helfen. Eine zu ungenaue Beschreibung mit Begriffen wie „Gerät funktioniert nicht“ oder „Gerät defekt“ verzögert hingegen die Bearbeitung erheblich.

4 Garantie: JA NEIN Kaufbeleg-Nr. / Datum:

1 Service Hotline kontaktieren oder bei iSC-Webadresse anmelden - es wird Ihnen eine Retourennummer zugeteilt | **2** Ihre Anschrift eintragen | **3** Fehlerbeschreibung und Art.-Nr. und I.-Nr. angeben | **4** Garantiefall JA/NEIN ankreuzen sowie Kaufbeleg-Nr. und Datum angeben und eine Kopie des Kaufbeleges belegen