

# ZUG-, KAPP- UND GEHRUNGSSÄGE



ZKGS 2100

**/// PARKSIDE**

DE CH

## ZUG-, KAPP, UND GEHRUNGSSÄGE

Bedienungs- und Sicherheitshinweise

FR CH

## SCIE À ONGLET

Instructions d'utilisation et consignes de sécurité

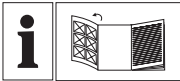
IT CH

## SEGA CIRCOLARE PER TAGLI OBLIQUI

Indicazioni per l'uso e per la sicurezza

CH only

1  new



DE CH

Klappen Sie vor dem Lesen die Seite mit den Abbildungen aus und machen Sie sich anschließend mit allen Funktionen des Gerätes vertraut.

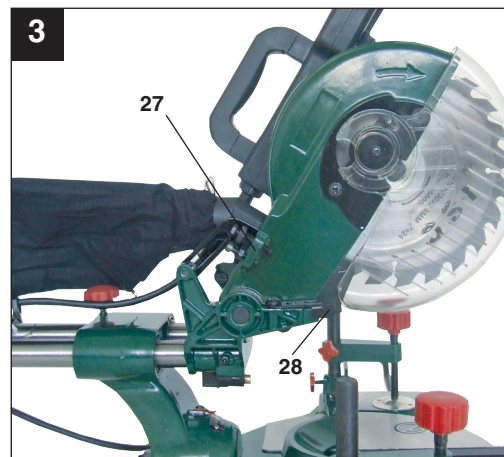
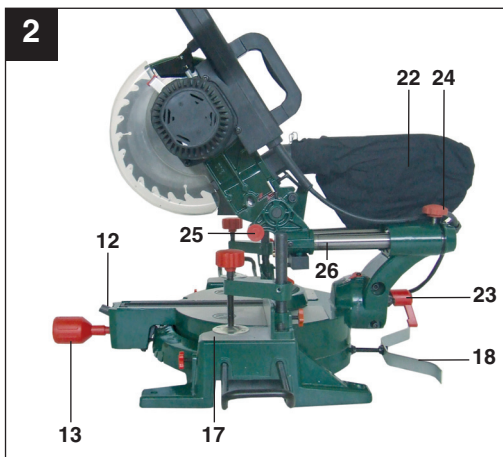
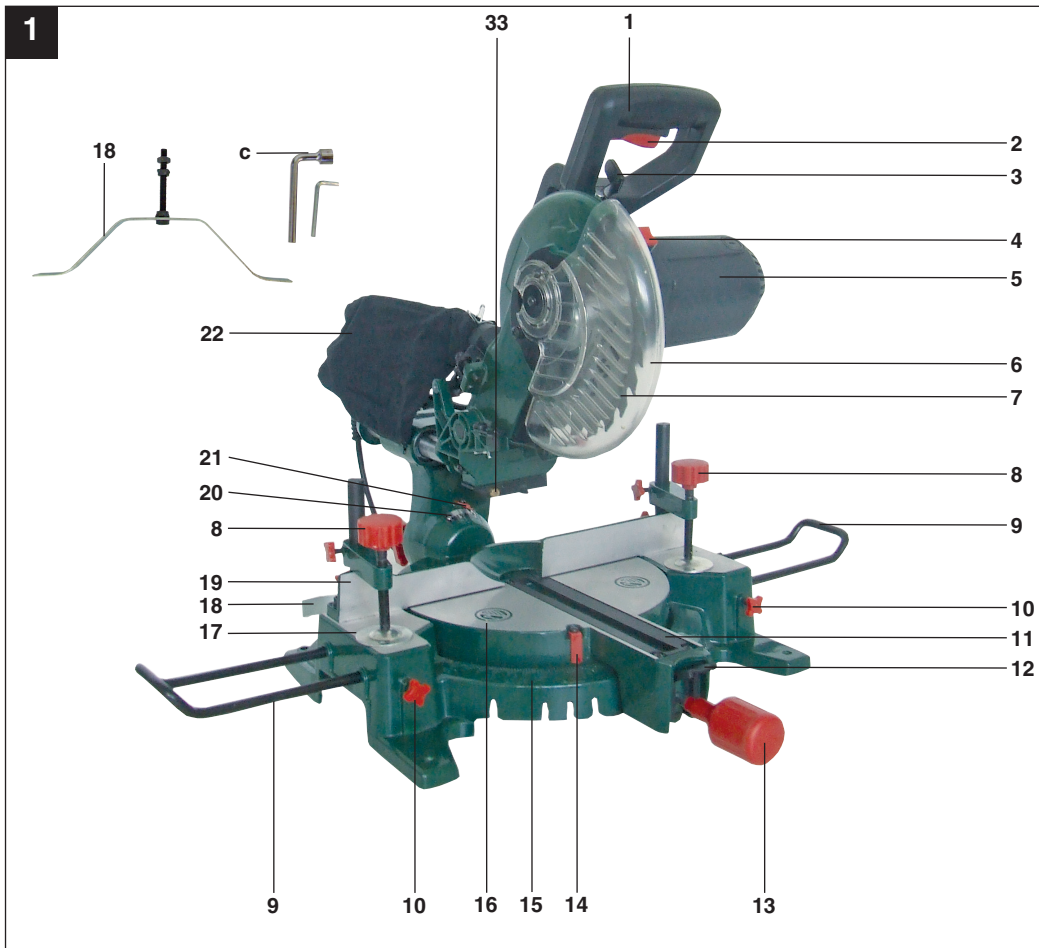
FR CH

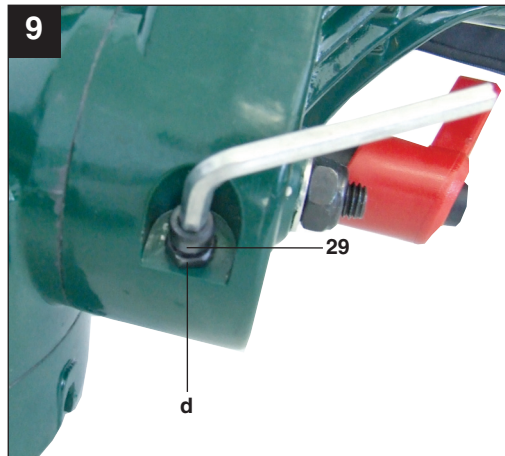
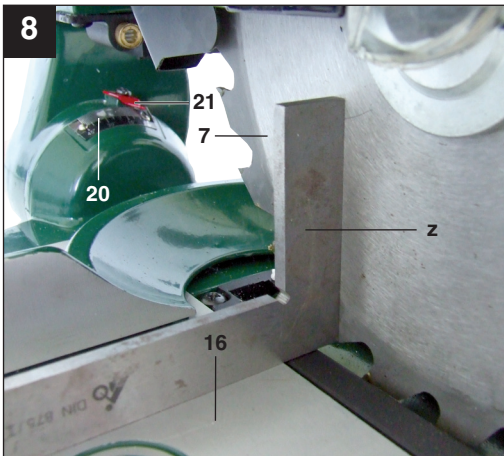
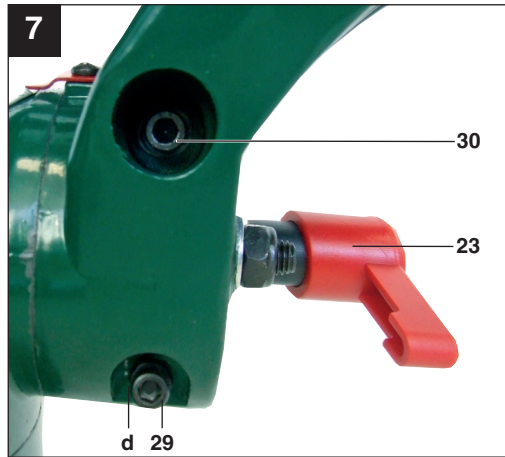
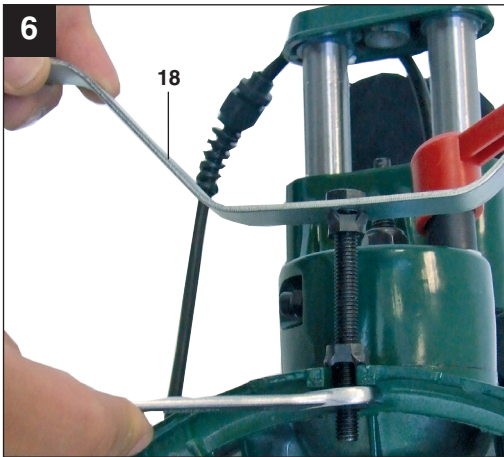
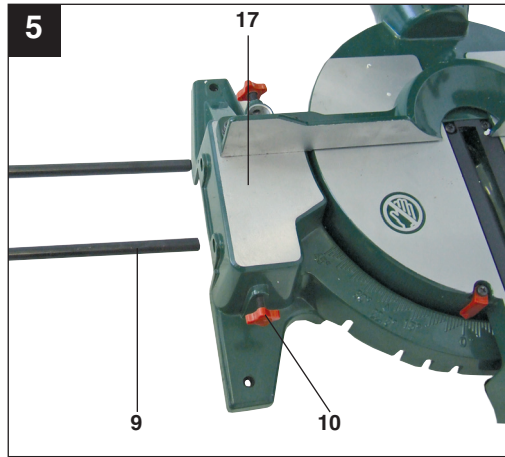
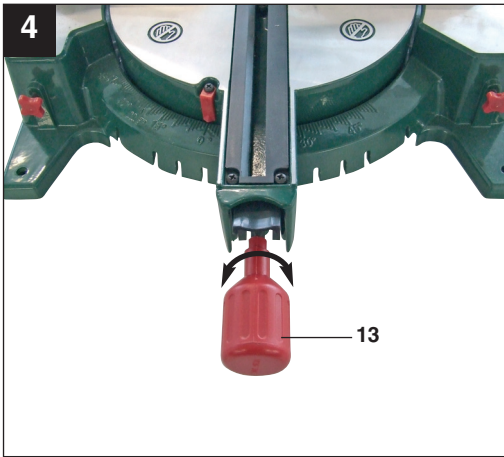
Avant de lire le mode d'emploi, ouvrez la page contenant les illustrations et familiarisez-vous ensuite avec toutes les fonctions de l'appareil.

IT CH

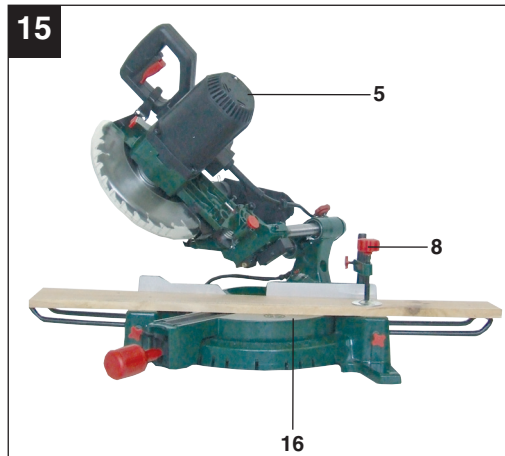
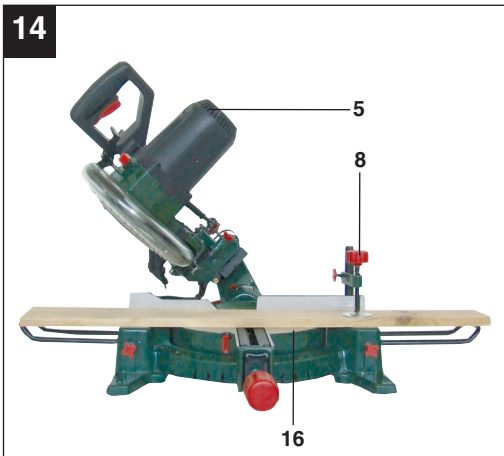
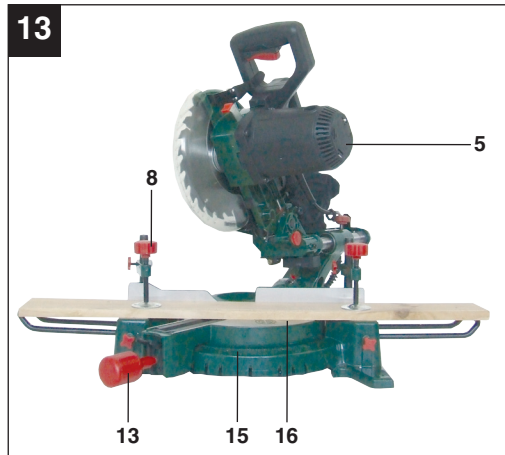
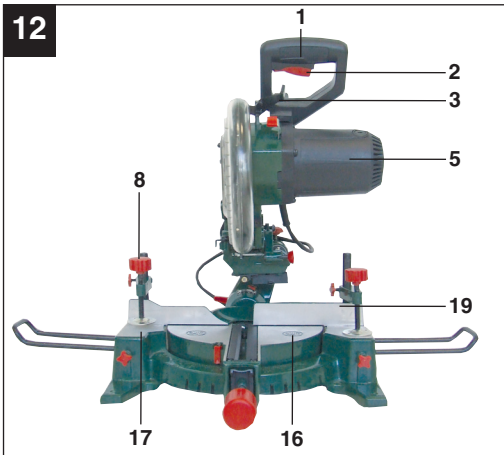
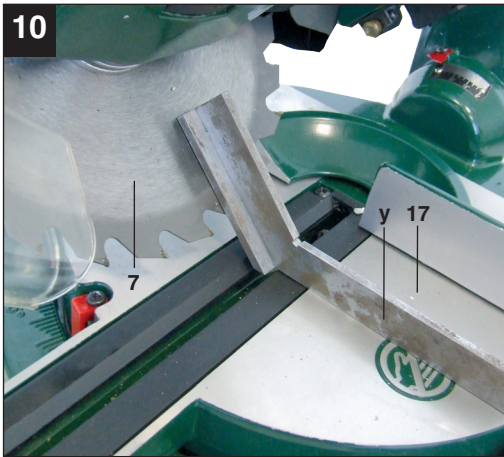
Prima di leggere aprire la pagina con le immagini e prendere confidenza con le diverse funzioni dell'apparecchio.

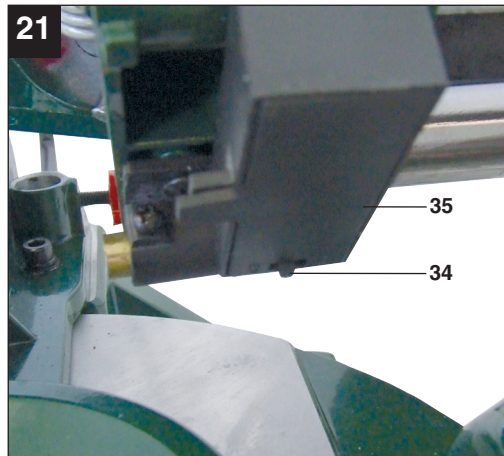
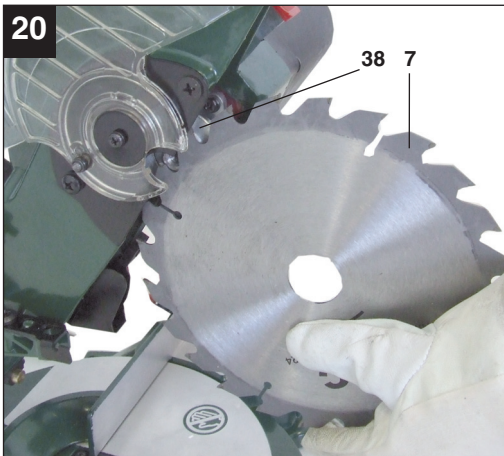
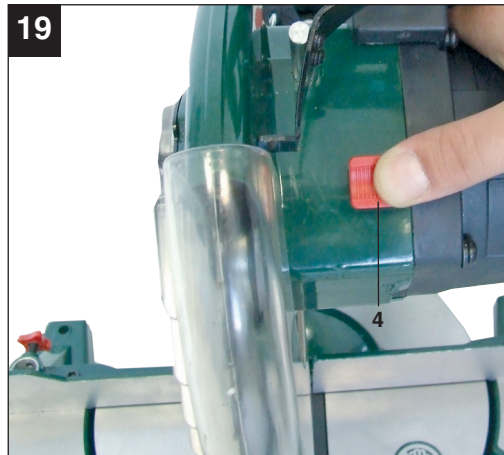
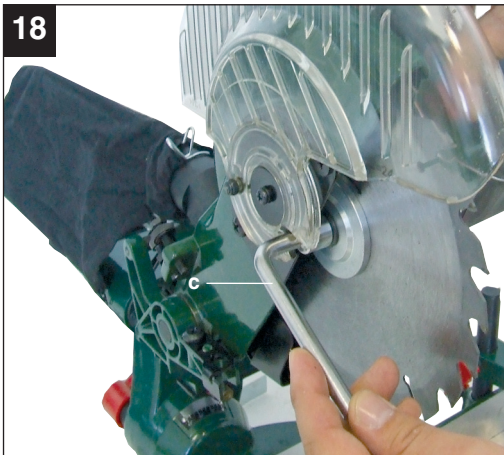
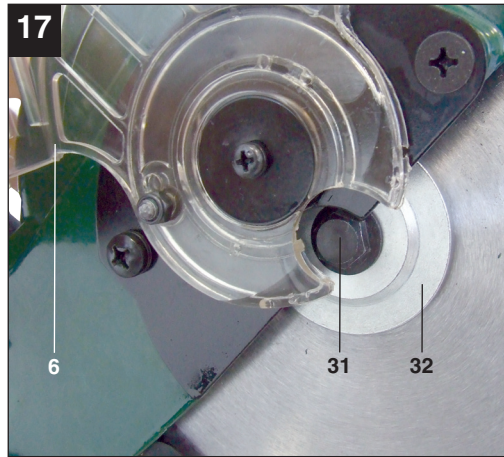
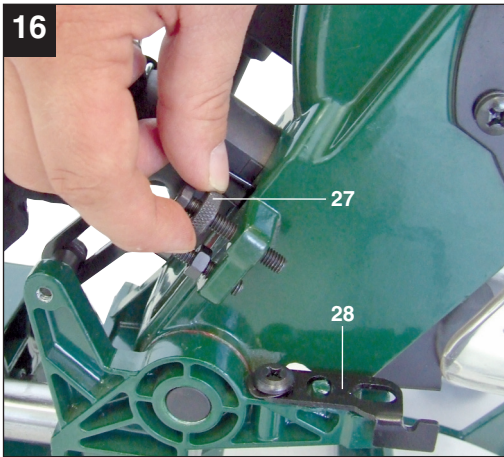
DE/CH	Bedienungs- und Sicherheitshinweise	Seite	8
FR/CH	Instructions d'utilisation et consignes de sécurité	Page	23
IT/CH	Indicazioni per l'uso e per la sicurezza	Pagina	38

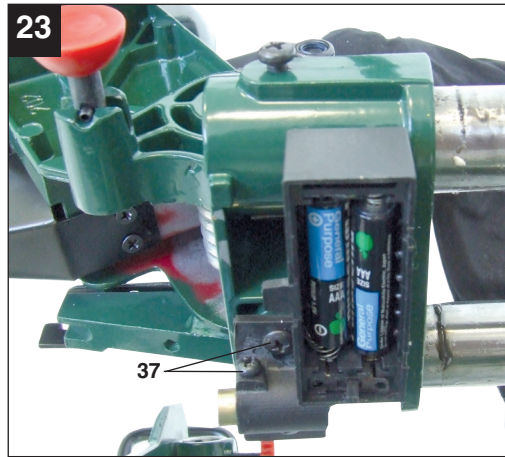
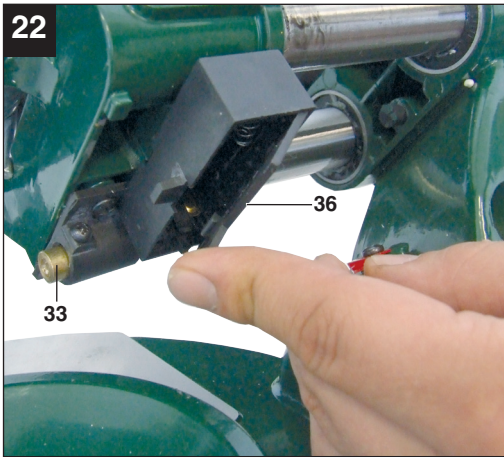














## Inhaltsverzeichnis:

Seite

1. Einleitung .....	9
2. Sicherheitshinweise .....	9-14
3. Gerätebeschreibung .....	14
4. Lieferumfang .....	14
5. Bestimmungsgemäße Verwendung .....	14-15
6. Technische Daten .....	15-16
7. Vor Inbetriebnahme .....	16-17
8. Betrieb .....	17-19
9. Austausch der Netzanschlussleitung .....	19
10. Reinigung, Wartung und Ersatzteilbestellung .....	19
11. Entsorgung und Wiederverwertung .....	20
12. Konformitätserklärung .....	21
13. Garantieurkunde .....	22

Der Nachdruck oder sonstige Vervielfältigung von Dokumentation und Begleitpapieren der Produkte, auch auszugsweise ist nur mit ausdrücklicher Zustimmung der ISC GmbH zulässig.

Technische Änderungen vorbehalten



## 1. Einleitung

### ⚠ Achtung!

Beim Benutzen von Geräten müssen einige Sicherheitsvorkehrungen eingehalten werden, um Verletzungen und Schäden zu verhindern. Lesen Sie diese Bedienungsanleitung / Sicherheitshinweise deshalb sorgfältig durch. Bewahren Sie diese gut auf, damit Ihnen die Informationen jederzeit zur Verfügung stehen. Falls Sie das Gerät an andere Personen übergeben sollten, händigen Sie diese Bedienungsanleitung / Sicherheitshinweise bitte mit aus. Wir übernehmen keine Haftung für Unfälle oder Schäden, die durch Nichtbeachten dieser Anleitung und den Sicherheitshinweisen entstehen.

## 2. Sicherheitshinweise

### ⚠ WARNUNG

**Lesen Sie alle Sicherheitshinweise und Anweisungen.** Versäumnisse bei der Einhaltung der Sicherheitshinweise und Anweisungen können elektrischen Schlag, Brand und/oder schwere Verletzungen verursachen.

**Bewahren Sie alle Sicherheitshinweise und Anweisungen für die Zukunft auf.**

### 2.1 Erklärung der Symbole auf dem Gerät



Gebrauchsanweisung beachten!



Achtung! Verletzungsgefahr! Nicht in das laufende Sägeblatt greifen!



Bei Staubentwicklung Atemschutz tragen!



Gehörschutz tragen!



Schutzbrille tragen!



Schutzhandschuhe tragen!

## 2.2 Allgemeine Sicherheitshinweise zu Elektrogeräten

**Achtung! Beim Gebrauch von Elektrowerkzeugen sind zum Schutz gegen elektrischen Schlag, Verletzungs- und Brandgefahr folgende Sicherheitsmaßnahmen zu beachten. Lesen und beachten Sie diese Hinweise, bevor Sie das Gerät benutzen.**

- **Halten Sie Ihren Arbeitsbereich in Ordnung**
  - Unordnung im Arbeitsbereich ergibt Unfallgefahr.
- **Berücksichtigen Sie Umgebungseinflüsse**
  - Setzen Sie Elektrowerkzeuge nicht dem Regen aus. Benutzen Sie Elektrowerkzeuge nicht in feuchter oder nasser Umgebung. Sorgen Sie für gute Beleuchtung. Benutzen Sie Elektrowerkzeuge nicht in der Nähe von brennbaren Flüssigkeiten oder Gasen.
- **Schützen Sie sich vor elektrischem Schlag**
  - Vermeiden Sie Körperberührung mit geerdeten Teilen, zum Beispiel Rohren, Heizkörpern, Herden, Kühlschränken.
- **Halten Sie Kinder fern!**
  - Lassen Sie andere Personen nicht das Werkzeug oder Kabel berühren, halten Sie sie von Ihrem Arbeitsbereich fern.
- **Bewahren Sie Ihre Werkzeuge sicher auf**
  - Unbenutzte Werkzeuge müssen in einem trockenen, verschlossenen Raum und für Kinder nicht erreichbar aufbewahrt werden.
- **Überlasten Sie Ihre Werkzeuge nicht**
  - Sie arbeiten besser und sicherer im angegebenen Leistungsbereich.
- **Benutzen Sie das richtige Werkzeug**
  - Verwenden Sie keine zu schwachen Werkzeuge oder Vorsatzgeräte für schwere Arbeiten. Benutzen Sie Werkzeuge nicht für Zwecke und Arbeiten, für die sie nicht bestimmt sind; zum Beispiel benutzen Sie keine Handkreissäge, um Bäume zu fällen oder Äste zu schneiden.

DE/  
CH

- **Tragen Sie geeignete Arbeitskleidung**
  - Tragen Sie keine weite Kleidung oder Schmuck. Sie können von beweglichen Teilen erfasst werden. Bei Arbeiten im Freien sind Gummihandschuhe und rutschfestes Schuhwerk empfehlenswert. Tragen Sie bei langen Haaren ein Haarnetz.
- **Benutzen Sie eine Schutzbrille**
  - Verwenden Sie eine Atemmaske bei stauberzeugenden Arbeiten.
- **Zweckentfremden Sie nicht das Kabel**
  - Tragen Sie das Werkzeug nicht am Kabel, und benutzen Sie es nicht, um den Stecker aus der Steckdose zu ziehen. Schützen Sie das Kabel vor Hitze, Öl und scharfen Kanten.
- **Sichern Sie das Werkstück**
  - Benutzen Sie Spannvorrichtungen oder einen Schraubstock, um das Werkstück festzuhalten. Es ist damit sicherer gehalten als mit Ihrer Hand und ermöglicht die Bedienung der Maschine mit beiden Händen.
- **Überdehnen Sie Ihren Standbereich nicht**
  - Vermeiden Sie abnormale Körperhaltung. Sorgen Sie für sicheren Stand, und halten Sie jederzeit das Gleichgewicht.
- **Pflegen Sie Ihre Werkzeuge mit Sorgfalt**
  - Halten Sie Ihre Werkzeuge scharf und sauber, um gut und sicher zu arbeiten. Befolgen Sie die Wartungsvorschriften und die Hinweise für Werkzeugwechsel. Kontrollieren Sie regelmäßig den Stecker und das Kabel, und lassen Sie diese bei Beschädigung von einem anerkannten Fachmann erneuern. Kontrollieren Sie Verlängerungskabel regelmäßig und ersetzen Sie beschädigte. Halten Sie Handgriffe trocken und frei von Öl und Fett.
- **Ziehen Sie den Netzstecker**
  - Bei Nichtgebrauch, vor der Wartung und beim Werkzeugwechsel, wie zum Beispiel Sägeblatt, Bohrer und Maschinenwerkzeugen aller Art.
- **Lassen Sie keine Werkzeugschlüssel stecken**
  - Überprüfen Sie vor dem Einschalten, dass die Schlüssel und Einstellwerkzeuge entfernt sind.
- **Vermeiden Sie unbeabsichtigten Anlauf**
  - Tragen Sie keine an das Stromnetz angeschlossenen Werkzeuge mit dem Finger am Schalter. Vergewissern Sie sich, dass der Schalter beim Anschluss an das Stromnetz ausgeschaltet ist.
- **Verlängerungskabel im Freien**
  - Verwenden Sie im Freien nur dafür zugelassene und entsprechend gekennzeichnete Verlängerungskabel.
- **Seien Sie stets aufmerksam**
  - Beobachten Sie Ihre Arbeit. Gehen Sie vernünftig vor. Verwenden Sie das Werkzeug nicht, wenn Sie unkonzentriert sind.
- **Kontrollieren Sie Ihr Gerät auf Beschädigungen**
  - Vor weiterem Gebrauch des Werkzeugs die Schutzeinrichtungen oder leicht beschädigte Teile sorgfältig auf ihre einwandfreie und bestimmungsgemäße Funktion überprüfen. Überprüfen Sie, ob die Funktion beweglicher Teile in Ordnung ist, ob sie nicht klemmen oder ob Teile beschädigt sind. Sämtliche Teile müssen richtig montiert sein um die Sicherheit des Gerätes zu gewährleisten. Beschädigte Schutzvorrichtungen und Teile müssen sachgemäß durch eine Kundendienstwerkstatt repariert oder ausgewechselt werden, soweit nichts anderes in den Betriebsanleitungen angegeben ist. Beschädigte Schalter müssen bei einer Kundendienstwerkstatt ersetzt werden. Benutzen Sie keine Werkzeuge, bei denen sich der Schalter nicht ein- und ausschalten lässt.
- **Achtung!**
  - Zu Ihrer eigenen Sicherheit, benutzen Sie nur Zubehör und Zusatzgeräte, die in der Bedienungsanleitung angegeben oder vom Werkzeug-Hersteller empfohlen oder angegeben werden. Der Gebrauch anderer als der in der Bedienungsanleitung oder im Katalog empfohlenen Einsatzwerkzeuge oder Zubehöre kann eine persönliche Verletzungsgefahr für Sie bedeuten.

- **Reparaturen nur vom Elektrofachmann**

Dieses Elektrowerkzeug entspricht den einschlägigen Sicherheitsbestimmungen. Reparaturen dürfen nur von einer Elektrofachkraft ausgeführt werden, andernfalls können Unfälle für den Betreiber entstehen.

- **Schließen Sie die Staubabsaug-Einrichtung an**

– Wenn Vorrichtungen zum Anschluss von Staubabsaug-Einrichtungen vorhanden sind, überzeugen Sie sich, dass diese angeschlossen und benutzt werden.

## 2.3 Spezielle Sicherheitshinweise zum Gerät

### 1. Sicherheitsmaßnahmen

- Abgenutzte Tischeinlage austauschen.
- Nur die vom Hersteller empfohlenen Sägeblätter verwenden, die EN 847-1 entsprechen.
- Falls erforderlich, geeignete persönliche Schutzausrüstung tragen. Die könnte beinhalten:
  - Gehörschutz zur Verminderung des Risikos, schwerhörig zu werden;
  - Atemschutz zur Verminderung des Risikos, gefährlichen Staub einzuatmen.
  - Beim Hantieren mit Sägeblättern und rauen Werkstoffen Handschuhe tragen. Sägeblätter müssen wann immer praktikabel in einem Behältnis getragen werden.
- Folgende Faktoren können die Staubfreisetzung beeinflussen:
  - Abgenutzte, beschädigte oder rissige Sägeblätter
  - Empfohlene Absaugleistung der Absauganlage 20 m/s
  - Das Werkstück soll ordnungsgemäß geführt werden
- Sägeblätter aus hochlegiertem Schnellarbeitsstahl (HSS-Stahl) dürfen nicht verwendet werden.

## 2. Sicherheitshinweise zum Laser



**Achtung :**  
**Laserstrahlung**  
**Nicht in den Strahl blicken**  
**Laserklasse 2**



Schützen Sie sich und Ihre Umwelt durch geeignete Vorsichtsmaßnahmen vor Unfallgefahren.

- Nicht direkt mit ungeschützten Augen in den Laserstrahl blicken.
  - Niemals direkt in den Strahlengang blicken.
  - Den Laserstrahl nie auf reflektierende Flächen, Personen oder Tiere richten. Auch ein Laserstrahl mit geringer Leistung kann Schäden am Auge verursachen.
  - Vorsicht - wenn andere als die hier angegebenen Verfahrensweisen ausgeführt werden, kann dies zu einer gefährlichen Strahlungsexposition führen.
  - Lasermodul niemals öffnen.
  - Wenn der Laser längere Zeit nicht benutzt wird, sollten die Batterien entfernt werden.
  - Verwenden Sie niemals ein optisches Instrument (z. B. Lupe), um den Laserstrahl zu betrachten.
  - Kontrollieren Sie den Laser regelmäßig und vor dem Gebrauch auf äußere Schäden. Verwenden Sie das Gerät nicht, wenn es Schäden aufweist, um Gefährdungen zu vermeiden.
  - Lassen Sie einen defekten Laser nur von einer Kundendienstwerkstatt reparieren.
- ### 3. Sicherheitshinweise zu den Batterien
- Batterien niemals wieder aufladen. Es besteht Explosionsgefahr.
  - Batterien von Kindern fernhalten, nicht ins Feuer werfen, kurzschließen oder auseinander nehmen.
  - Batterie- und Gerätekontakte vor Einlegen der Batterien bei Bedarf säubern.

DE/  
CH

- Erschöpfte Batterien sofort aus dem Gerät entfernen. Auslaufgefahr!
- Immer alle Batterien gleichzeitig ersetzen. Verwenden Sie dazu nur neue Batterien des gleichen Typs.
- Kontakt mit Haut, Augen und Schleimhäuten vermeiden. Bei Kontakt mit Batteriesäure die betroffenen Stellen sofort mit reichlich klarem Wasser spülen und umgehend einen Arzt aufsuchen.
- Batterien keinen extremen Bedingungen aussetzen, z. B. auf Heizkörpern, Sonnenschein! Erhöhte Auslaufgefahr!

#### 4. Instandhaltung und Service

- Folgende Bedingungen können die Lärmeinflüsse auf die Bedienperson beeinflussen.
  - Art des Sägeblattes (z.B. Sägeblätter zur Verringerung der Geräuscheinwirkung)
  - Material des Werkstückes
  - Kraft, mit welcher das Werkstück gegen das Sägeblatt geschoben wird.
- Fehler in der Maschine, einschließlich der Schutzeinrichtungen und des Sägeblatts, sind so bald sie entdeckt werden, der für die Sicherheit verantwortlichen Person zu melden.

#### 5. Sicherer Betrieb

- Ein für den zu schneidenden Werkstoff geeignetes Sägeblatt verwenden.
- Die Kapp/Zug/Gehrungssäge niemals zum Schneiden anderer als der vom Hersteller angegebenen Werkstoffe verwenden.
- Beim Transportieren der Maschine nur die Transportvorrichtungen verwenden und niemals die Schutzvorrichtungen für Handhabung oder Transport verwenden.
- Die Säge nur einsetzen, wenn sich die Säge in gutem Zustand befindet und ordnungsgemäß gewartet ist.
- Darauf achten, dass die Einrichtung zum Schwenken des Armes beim Gehrungssägen sicher befestigt ist.
- Der Fußboden im Umkreis der Maschine muss eben, sauber und frei von losen Partikeln, wie z. B. Spänen und Schnittresten, sein.

- Die Bedienperson muss ausreichend in Anwendung, Einstellung und Bedienung der Maschine geschult sein.
- Nur ordnungsgemäß geschärfte Sägeblätter verwenden. Die auf dem Sägeblatt angegebene Höchstdrehzahl ist einzuhalten.
- Darauf achten, nur solche Distanzscheiben und Spindelringe zu verwenden, die für den vom Hersteller angegebenen Zweck geeignet sind.
- Wenn die Maschine mit einem Laser ausgerüstet ist, darf dieser Laser nicht gegen einen Laser anderen Typs ausgetauscht werden. Reparaturen dürfen nur vom Hersteller des Lasers oder einem autorisierten Vertreter vorgenommen werden.
- Keine Schnittreste oder sonstige Werkstückteile aus dem Schnittbereich entfernen, so lange die Maschine läuft und das Sägeaggregat sich noch nicht in der Ruhestellung befindet.
- Darauf achten, dass die Maschine, wenn irgend möglich, immer an einer Werkbank oder einem Tisch befestigt ist.
- Lange Werkstücke gegen Abkippen am Ende des Schneidvorgangs sichern (z. B. Abrollständer).

#### 6. Zusätzliche Sicherheitshinweise für Kappsägen

- Geben Sie die Sicherheitshinweise an alle Personen, die an der Maschine arbeiten, weiter.
- Verwenden Sie die Säge nicht zum Brennholzsägen.
- **Vorsicht!** Durch das rotierende Sägeblatt besteht Verletzungsgefahr für Hände und Finger.
- Überprüfen Sie vor Inbetriebnahme, ob die Spannung auf dem Typenschild des Gerätes mit der Netzspannung übereinstimmt.
- Ist ein Verlängerungskabel erforderlich, so vergewissern Sie sich, dass dessen Querschnitt für die Stromaufnahme der Säge ausreichend ist. Mindestquerschnitt 1,5 mm<sup>2</sup>.
- Kabeltrommel nur im abgerolltem Zustand



verwenden.

- Die Bedienungsperson muss mindestens 18 Jahre alt sein, Auszubildende mind. 16 Jahre, jedoch nur unter Aufsicht.
- An der Maschine tätige Personen dürfen nicht abgelenkt werden.
- Beachten Sie die Motor- und Sägeblatt-Drehrichtung.
- Das Sägeblatt darf in keinem Fall nach dem Ausschalten des Antriebs durch seitliches Gegendrücken gebremst werden.
- Bauen Sie nur gut geschärfte, rissfreie und nicht verformte Sägeblätter ein.
- Fehlerhafte Sägeblätter müssen sofort ausgetauscht werden.
- Benützen Sie keine Sägeblätter, die den in dieser Gebrauchsanweisung angegebenen Kenndaten nicht entsprechen.
- Es ist sicherzustellen, dass der Pfeil auf dem Sägeblatt mit dem angebrachten Pfeil auf dem Gerät übereinstimmt.
- Vergewissern Sie sich, dass das Sägeblatt in keiner Stellung den Drehtisch berührt, indem Sie bei gezogenem Netzstecker das Sägeblatt mit der Hand, in der 45° und in der 90° Stellung drehen. Sägekopf gegebenenfalls neu justieren.
- Es ist sicherzustellen, dass alle Einrichtungen, die das Sägeblatt verdecken, einwandfrei arbeiten.
- Der bewegliche Sägeblattschutz darf in geöffnetem Zustand nicht festgeklemmt werden.
- Sicherheitseinrichtungen an der Maschine dürfen nicht demontiert oder unbrauchbar gemacht werden.
- Beschädigte oder fehlerhafte Schutzeinrichtungen sind unverzüglich auszutauschen.
- Schneiden Sie keine Werkstücke, die zu klein sind, um sie sicher in der Hand zu halten.
- Vermeiden Sie ungeschickte Handpositionen, bei denen durch ein plötzliches Abrutschen eine oder beide Hände das Sägeblatt berühren könnten.
- Runde Werkstücke wie Dübelstangen etc. müssen immer mit einer geeigneten Vorrichtung festgespannt werden.
- Es dürfen sich keine Nägel oder sonstige Fremdkörper in dem zu sägenden Teil des Werkstücks befinden.
- Arbeitsstellung stets seitlich vom Sägeblatt.
- Die Maschine nicht soweit belasten, dass sie zum Stillstand kommt.
- Drücken Sie das Werkstück immer fest gegen Arbeitsplatte und Anschlagschiene, um ein Wackeln bzw. Verdrehen des Werkstückes zu verhindern.
- Stellen Sie sicher, dass die Abschnitte sich seitlich von Sägeblatt entfernen können. Andernfalls ist es möglich, dass sie vom Sägeblatt erfasst und weggeschleudert werden.
- Sägen Sie niemals mehrere Werkstücke gleichzeitig.
- Entfernen Sie nie lose Splitter, Späne oder eingeklemmte Holzteile bei laufendem Sägeblatt.
- Zum Beheben von Störungen oder zum Entfernen eingeklemmter Holzstücke die Maschine ausschalten. - Netzstecker ziehen -
- Sämtliche Schutz- und Sicherheitseinrichtungen müssen nach abgeschlossener Reparatur oder Wartung sofort wieder montiert werden.
- Die Sicherheits-, Arbeits-, und Wartungshinweise des Herstellers, sowie die in den technischen Daten angegebenen Abmessungen, müssen eingehalten werden.
- Die einschlägigen Unfallverhütungsvorschriften und die sonstigen, allgemein anerkannten sicherheitstechnischen Regeln müssen beachtet werden.
- Merkhefte der Berufsgenossenschaft beachten (VBG 7j).
- Der Betrieb in geschlossenen Räumen ist nur mit einer geeigneten Absauganlage zulässig.
- Die Kappsäge muss an einer 230 V Schukosteckdose (Schutzkontaktsteckdose), mit einer Mindestabsicherung von 10 A, angeschlossen werden.
- Verwenden Sie keine leistungsschwachen Maschinen für schwere Arbeiten.
- Beim Senkrechтарbeiten Vorsicht walten lassen.

DE/  
CH

- Achtung, bei Doppelgehrungsschnitten ist besondere Vorsicht geboten!

**Bewahren Sie die Sicherheitshinweise gut auf**

### 3. Gerätebeschreibung

1. Handgriff
2. Ein-/Ausschalter
3. Entriegelungshebel
4. Sägewellensperre
5. Maschinenkopf
6. Sägeblattschutz beweglich
7. Sägeblatt
8. Spannvorrichtung
9. Werkstückauflage
10. Feststellschraube für Werkstückauflage
11. Tischeinlage
12. Raststellungshebel
13. Feststellgriff
14. Zeiger
15. Skala
16. Drehtisch
17. feststehender Sägetisch
18. zusätzlicher Standbügel
19. Anschlagsschiene
20. Skala
21. Zeiger
22. Spänefangsack
23. Feststellschraube
24. Feststellschraube für Zugführung
25. Sicherungsbolzen
26. Zugführung
27. Rändelschraube für Schnitttiefenbegrenzung
28. Anschlag für Schnitttiefenbegrenzung
29. Justierschraube (90°)
30. Justierschraube (45°)
31. Flanschschraube
32. Außenflansch
33. Laser
34. Ein-/Ausschalter Laser
35. Batteriefach
36. Batteriefachdeckel
37. Schrauben zur Laserjustierung
38. Innenflansch

- c) Schraubenschlüssel
- d) Gegenmutter
- y) 45° Anschlagwinkel (Im Lieferumfang nicht enthalten)
- z) 90° Anschlagwinkel (Im Lieferumfang nicht enthalten)

### 4. Lieferumfang

- Zug-, Kapp- und Gehrungssäge
- 2 x Spannvorrichtung (8)
- 2 x Werkstückauflage (9)
- Spänefangsack (22)
- Inbusschlüssel
- Schraubenschlüssel (c)
- zusätzlicher Standbügel (18)
- 2 x Batterie (1,5V LR6)

### 5. Bestimmungsgemäße Verwendung

Die Zug-, Kapp- und Gehrungssäge dient zum Kappen von Holz und Kunststoff, entsprechend der Maschinengröße. Die Säge ist nicht zum Schneiden von Brennholz geeignet.

Die Maschine darf nur nach ihrer Bestimmung verwendet werden. Jede weitere darüber hinausgehende Verwendung ist nicht bestimmungsgemäß. Für daraus hervorgerufene Schäden oder Verletzungen aller Art haftet der Benutzer/Bediener und nicht der Hersteller.

Bitte beachten Sie, dass unsere Geräte bestimmungsgemäß nicht für den gewerblichen, handwerklichen oder industriellen Einsatz konstruiert wurden. Wir übernehmen keine Gewährleistung, wenn das Gerät in Gewerbe-, Handwerks- oder Industriebetrieben sowie bei gleichzusetzenden Tätigkeiten eingesetzt wird.

Es dürfen nur für die Maschine geeignete Sägeblätter verwendet werden. Die Verwendung von Trennscheiben aller Art ist untersagt.

Bestandteil der bestimmungsgemäßen Verwendung ist auch die Beachtung der Sicherheitshinweise, sowie die Montageanleitung und Betriebshinweise in der Bedienungsanleitung.

Personen, die die Maschine bedienen und warten, müssen mit dieser vertraut und über mögliche Gefahren unterrichtet sein. Darüber hinaus sind die geltenden Unfallverhütungsvorschriften genauestens einzuhalten. Sonstige allgemeine Regeln in arbeitsmedizinischen und sicherheitstechnischen Bereichen sind zu beachten.

Veränderungen an der Maschine schließen eine Haftung des Herstellers und daraus entstehende Schäden gänzlich aus. Trotz bestimmungsgemäßer Verwendung können bestimmte Restrisikofaktoren nicht vollständig ausgeräumt werden. Bedingt durch Konstruktion und Aufbau der Maschine können folgende Punkte auftreten:

- Berührung des Sägeblattes im nicht abgedeckten Sägebereich.
- Eingreifen in das laufende Sägeblatt (Schnittverletzung)
- Rückschlag von Werkstücken und Werkstückteilen.
- Sägeblattbrüche.
- Herausschleudern von fehlerhaften Hartmetallteilen des Sägeblattes.
- Gehörschäden bei Nichtverwendung des nötigen Gehörschutzes.
- Gesundheitsschädliche Emissionen von Holzstäuben bei Verwendung in geschlossenen Räumen.
- Das Produkt erfüllt die Anforderungen der EN 61000-3-11 und unterliegt Sonderanschlussbedingungen. Das heißt, dass eine Verwendung an beliebigen frei wählbaren Anschlusspunkten nicht zulässig ist.
- Das Gerät kann bei ungünstigen Netzverhältnissen zu vorübergehenden Spannungsschwankungen führen.
- Das Produkt ist ausschließlich zur Verwendung an Anschlusspunkten vorgesehen, die eine Dauerstrombelastbarkeit des Netzes von mindestens 100 A je Phase haben.

- Sie müssen als Benutzer sicherstellen, wenn nötig in Rücksprache mit Ihrem Energieversorgungsunternehmen, dass Ihr Anschlusspunkt, an dem Sie das Produkt betreiben möchten, die genannte Anforderung erfüllt.

## 6. Technische Daten

Wechselstrommotor:	230V ~ 50Hz
Leistung:	1700 Watt
Betriebsart:	S1
Leerlaufdrehzahl $n_0$ :	4800 min <sup>-1</sup>
Hartmetallsägeblatt:	∅ 210 x ∅ 30 x 2,8 mm
Anzahl der Zähne:	24
Schwenkbereich:	-45° / 0° / +45°
Gehrungsschnitt:	0° bis 45° nach links
Sägebreite bei 90°:	205 x 65 mm
Sägebreite bei 45°:	140 x 65 mm
Sägebreite bei 2 x 45° (Doppelgehrungsschnitt):	140 x 40 mm
Gewicht:	ca. 15 kg
Laserklasse:	2
Wellenlänge Laser:	650 nm
Leistung Laser:	≤ 1mW
Stromversorgung Lasermodul:	2 x 1,5 V Micro (AAA)

### Geräuschemissionswerte

Das Geräusch dieser Säge wurde entsprechend EN 61029 ermittelt.

	Leerlauf
Schalldruckpegel $L_{pA}$	86 dB
Unsicherheit $K_{pA}$	3 dB
Schallleistungspegel $L_{WA}$	99 dB
Unsicherheit $K_{WA}$	3 dB

Schwingungsemissionswert  $a_h < 2,5 \text{ m/s}^2$

**Beschränken Sie die Geräusentwicklung und Vibration auf ein Minimum!**

- Verwenden Sie nur einwandfreie Geräte.
- Warten und reinigen Sie das Gerät regelmäßig.
- Passen Sie Ihre Arbeitsweise dem Gerät an.
- Überlasten Sie das Gerät nicht.
- Lassen Sie das Gerät gegebenenfalls überprüfen.
- Schalten Sie das Gerät aus, wenn es nicht benutzt wird.
- Tragen Sie Handschuhe.

**7. Vor Inbetriebnahme****7.1 Allgemein**

- Die Maschine muss standsicher aufgestellt werden, d.h. auf einer Werkbank, einem Universaluntergestell o. ä. festschrauben.
- Vor Inbetriebnahme müssen alle Abdeckungen und Sicherheitsvorrichtungen ordnungsgemäß montiert sein.
- Das Sägeblatt muss frei laufen können.
- Bei bereits bearbeitetem Holz auf Fremdkörper wie z.B. Nägel oder Schrauben usw. achten.
- Vor dem Betätigen des Ein- / Ausschalters muss das Sägeblatt richtig montiert sein. Bewegliche Teile müssen leichtgängig sein.
- Vor dem Anschließen prüfen, ob die Daten auf dem Datenschild mit den Netzdaten übereinstimmen.

**7.2 Säge montieren (Bild 1-2, 4-6)**

- Zum Verstellen des Drehtisches (16) den Feststellgriff (13) ca. 2 Umdrehungen lockern um den Drehtisch (16) zu entriegeln (Bild 4).
- Zum Entriegeln der Säge aus der unteren Stellung, den Maschinenkopf (5) leicht nach unten drücken. Gleichzeitig Sicherungsbolzen (25) aus der Motorhalterung ziehen. Sicherungsbolzen (25) um 90° drehen, damit die Säge entriegelt bleibt (Bild 1-2).
- Maschinenkopf (5) nach oben schwenken, bis der Entriegelungshebel (3) einrastet

(Bild 1).

- Die Spannvorrichtungen (8) links und/oder rechts am feststehenden Säge Tisch (17) montieren (Bild 1).
- Feststellschrauben für Werkstückauflage (10) lösen (Bild 5).
- Werkstückauflage (9) am feststehenden Säge Tisch (17) montieren, entsprechende Feststellschraube (10) anziehen (Bild 5).
- Die zweite Werkstückauflage (9) auf der gegenüberliegenden Seite der Säge montieren und mit der entsprechenden Feststellschraube (10) sichern.
- Der Maschinenkopf (5) kann durch Lösen der Feststellschraube (23), nach links auf max. 45° geneigt werden (Bild 1-2).
- Den zusätzlichen Standbügel (18) an der Rückseite der Maschine anschrauben! (Bild 6)

**7.3 Feinjustierung des Anschlags für Kappschnitt 90° (Bild 7-8)**

- **Anschlagwinkel nicht im Lieferumfang enthalten.**
- Den Drehtisch (16) auf 0° Stellung fixieren.
- Feststellschraube (23) lockern und mit dem Handgriff (1) den Maschinenkopf (5) ganz nach rechts neigen.
- 90° Anschlagwinkel (z) zwischen Sägeblatt (7) und Drehtisch (16) anlegen.
- Gegenmutter (d) lockern. Justierschraube (90°) (29) soweit verstellen, bis der Winkel zwischen Sägeblatt (7) und Drehtisch (16) 90° beträgt.
- Gegenmutter (d) wieder festziehen, um diese Einstellung zu fixieren.
- Position des Zeigers (21) an der Skala (20) überprüfen. Falls erforderlich, Zeiger (21) mit Kreuzschlitzschraubendreher lösen, auf 0°-Position der Skala (20) stellen und wieder festziehen.

**7.4 Feinjustierung des Anschlags für Gehrungsschnitt 45° (Bild 1, 7, 10-11)**

- **Anschlagwinkel nicht im Lieferumfang enthalten.**
- Den Drehtisch (16) auf 0° Stellung fixieren.
- Feststellschraube (23) lösen und mit dem Handgriff (1) den Maschinenkopf (5) ganz



nach links, auf 45° neigen.

- 45°Anschlagwinkel ( $\gamma$ ) zwischen Sägeblatt (7) und Drehtisch (16) anlegen.
- Justierschraube (30) soweit verstellen, dass der Winkel zwischen Sägeblatt (7) und Drehtisch (16) genau 45° beträgt.

## 8. Betrieb

### 8.1 Kappschnitt 90° und Drehtisch 0° (Bild 1–3, 12)

**Achtung!** Durch die Rückholfeder schlägt die Maschine automatisch nach oben, d.h. Handgriff (1) nach Schnittende nicht loslassen, sondern Maschinenkopf (5) langsam und unter leichtem Gegendruck nach oben bewegen.

Bei Schnittbreiten bis ca. 100 mm kann die Zugfunktion der Säge mit der Feststellschraube für Zugführung (24) in der hinteren Position fixiert werden. Wenn die Schnittbreite über 100 mm liegt, muss darauf geachtet werden, dass die Feststellschraube für Zugführung (24) locker und der Maschinenkopf (5) beweglich ist.

- Maschinenkopf (5) in die obere Position bringen.
- Maschinenkopf (5) am Handgriff (1) nach hinten schieben und gegebenenfalls in dieser Position fixieren. (je nach Schnittbreite)
- Das zu schneidende Holz an die Anschlagschiene (19) und auf den Drehtisch (16) legen.
- Das Material mit der Spannvorrichtung (8) auf dem feststehenden Säge Tisch (17) feststellen, um ein Verschieben während des Schneidvorgangs zu verhindern.
- Entriegelungshebel (3) drücken um den Maschinenkopf (5) freizugeben.
- Ein-/ Ausschalter (2) drücken, um den Motor einzuschalten.
- Bei fixierter Zugführung (26): Maschinenkopf (5) mit dem Handgriff (1) gleichmäßig und mit leichtem Druck nach unten bewegen, bis das Sägeblatt (7) das Werkstück durchgeschnitten hat.
- Bei nicht fixierter Zugführung (26):

Maschinenkopf (5) nach ganz vorne ziehen. Den Handgriff (1) gleichmäßig und mit leichtem Druck ganz nach unten absenken. Nun Maschinenkopf (5) langsam und gleichmäßig ganz nach hinten schieben, bis das Sägeblatt (7) das Werkstück vollständig durchgeschnitten hat.

- Nach Beendigung des Sägevorgangs Maschinenkopf (5) wieder in die obere Ruhstellung bringen und Ein-/ Ausschalter (2) loslassen.

### 8.2 Kappschnitt 90° und Drehtisch 0°- 45° (Bild 1-3, 13)

Mit der Kappsäge können Kappschnitte von 0° - 45° nach links und 0° - 45° nach rechts zur Anschlagschiene ausgeführt werden.

- Den Drehtisch (16) durch Lockern des Feststellgriffes (13) lösen.
- Raststellungshebel (12) drücken. Drehtisch (16) und Zeiger (14) auf das gewünschte Winkelmaß der Skala (15) drehen und mit dem Feststellgriff (13) fixieren. Die Säge besitzt Raststellungen bei den Positionen - 45°, -30°, -22,5°, -15°, 0°, 15°, 22,5°, 30° und 45°, an denen man den Raststellungshebel (12) einrasten lassen kann.
- Schnitt wie unter Punkt 8.1 beschrieben ausführen.

### 8.3 Gehrungsschnitt 0°- 45° und Drehtisch 0° (Bild 1–3, 14)

Mit der Kappsäge können Gehrungsschnitte nach links von 0°- 45° zur Arbeitsfläche ausgeführt werden.

- Spannvorrichtung (8) gegebenenfalls demontieren oder auf der gegenüberliegenden Seite des feststehenden Säge Tisches (17) montieren.
- Maschinenkopf (5) in die obere Stellung bringen.
- Den Drehtisch (16) auf 0° Stellung fixieren.
- Die Feststellschraube (23) lösen. Mit dem Handgriff (1) den Maschinenkopf (5) nach links neigen, bis der Zeiger (21) auf das gewünschte Maß auf der Skala (20) zeigt.
- Feststellschraube (23) wieder festziehen.
- Schnitt wie unter Punkt 8.1 beschrieben durchführen.

#### 8.4 Gehrungsschnitt 0°- 45° und Drehtisch 0°- 45° (Bild 1–3, 15)

Mit der Kappsäge können Gehrungsschnitte nach links von 0°- 45° zur Arbeitsfläche und gleichzeitig 0°- 45° nach links bzw. 0° - 45° nach rechts zur Anschlagsschiene ausgeführt werden (Doppelgehrungsschnitt).

- Spannvorrichtung (8) gegebenenfalls demontieren oder auf der gegenüberliegenden Seite des feststehenden Sägetisches (17) montieren.
- Maschinenkopf (5) in die obere Stellung bringen.
- Den Drehtisch (16) durch Lockern des Feststellgriffes (13) lösen.
- Raststellungshebel (12) drücken. Drehtisch (16) und Zeiger (14) auf das gewünschte Winkelmaß der Skala (15) drehen und mit dem Feststellgriff (13) fixieren.
- Die Feststellschraube (23) lösen und mit dem Handgriff (1) den Maschinenkopf (5) nach links, auf das gewünschte Winkelmaß neigen (siehe hierzu auch Punkt 8.3).
- Feststellschraube (23) wieder festziehen.
- Schnitt wie unter Punkt 8.1 beschrieben ausführen.

#### 8.5 Schnitttiefebegrenzung (Bild 16)

- Mittels der Schraube (27) kann die Schnitttiefe stufenlos eingestellt werden. Hierzu Rändelmutter an der Schraube (27) lösen. Den Anschlag für die Schnitttiefebegrenzung (28) nach außen stellen. Die gewünschte Schnitttiefe durch Eindrehen oder Herausdrehen der Schraube (27) einstellen. Anschließend die Rändelmutter wieder an der Schraube (27) festziehen.
- Überprüfen Sie die Einstellung anhand eines Probeschnittes.

#### 8.6 Spänefangsack (Bild 2)

Die Säge ist mit einem Spänefangsack (22) ausgestattet.

Der Spänesack (22) kann über den Reißverschluss auf der Unterseite entleert werden.

#### 8.7 Austausch des Sägeblatts (Bild 1, 17-20)

##### Netzstecker ziehen!

- Den Maschinenkopf (5) nach oben schwenken. Durch den Sicherungsbolzen (25) in dieser Position arretieren.
- Entriegelungshebel (3) drücken. Sägeblattschutz (6) so weit nach oben klappen, dass die Aussparung im Sägeblattschutz (6) über der Flanschschraube (31) ist.
- Mit einer Hand die Sägewellensperre (4) drücken. Mit der anderen Hand Schraubenschlüssel (c) auf die Flanschschraube (31) setzen.
- Sägewellensperre (4) fest drücken und Flanschschraube (31) langsam im Uhrzeigersinn drehen. Nach max. einer Umdrehung rastet die Sägewellensperre (4) ein.
- Jetzt mit etwas mehr Kraftaufwand Flanschschraube (31) im Uhrzeigersinn lösen.
- Flanschschraube (31) ganz heraus drehen und Außenflansch (32) abnehmen.
- Das Sägeblatt (7) vom Innenflansch (38) abnehmen und nach unten herausziehen.
- Flanschschraube (31), Außenflansch (32) und Innenflansch (38) sorgfältig reinigen.
- Das neue Sägeblatt (7) in umgekehrter Reihenfolge wieder einsetzen und festziehen.
- **Achtung!** Die Schnittschräge der Zähne d.h. die Drehrichtung des Sägeblattes (7), muss mit der Richtung des Pfeils auf dem Gehäuse übereinstimmen.
- Vor dem Weiterarbeiten die Funktionsfähigkeit der Schutzeinrichtungen prüfen.
- **Achtung!** Nach jedem Sägeblattwechsel prüfen, ob das Sägeblatt (7) in senkrechter Stellung sowie auf 45° gekippt, frei in der Tischeinlage (11) läuft.
- **Achtung!** Das Wechseln und Ausrichten des Sägeblattes (7) muss ordnungsgemäß ausgeführt werden.

### 8.8 Transport (Abb. 1-3)

- Feststellgriff (13) festziehen, um den Drehtisch (16) zu verriegeln
- Entriegelungshebel (3) betätigen, Maschinenkopf (5) nach unten drücken und mit Sicherungsbolzen (25) arretieren. Die Säge ist nun in der unteren Stellung verriegelt.
- Zugfunktion der Säge mit der Feststellschraube für Zugführung (24) in der hinteren Position fixieren.
- Maschine am feststehenden Sägetisch (17) tragen.
- Zum erneuten Aufbau der Maschine, wie unter 7.2 beschrieben vorgehen.

### 8.9 Betrieb Laser (Bild 21–23/Pos. 33)

- **Einschalten:** Ein- / Ausschalter Laser (34) in Stellung „1“ bewegen. Auf das zu bearbeitende Werkstück wird eine Laserlinie projiziert, die die genaue Schnittführung anzeigt.
- **Ausschalten:** Ein- / Ausschalter Laser (34) in Stellung „0“ bewegen.
- **Einstellung des Lasers:** Durch leichtes Öffnen der Schrauben (37) kann der Laser bei Bedarf justiert werden. Schrauben nach den Justierarbeiten wieder festziehen. Achtung! Nicht direkt in das Laserlicht blicken!
- **Batteriewechsel:** Laser (33) abschalten. Batteriefachdeckel (36) entfernen. Batterien entfernen und durch neue (2 x 1,5 Volt Typ R03, LR 03 Micro, AAA) ersetzen. Beim einsetzen der Batterien auf die richtige Polung achten. Batteriefach (35) wieder schließen.

## 9. Austausch der Netzanschlussleitung

Wenn die Netzanschlussleitung dieses Gerätes beschädigt wird, muss sie durch den Hersteller oder seinen Kundendienst oder eine ähnlich qualifizierte Person ersetzt werden, um Gefährdungen zu vermeiden.

## 10. Reinigung, Wartung und Ersatzteilbestellung

Ziehen Sie vor allen Reinigungsarbeiten den Netzstecker.

### 10.1 Reinigung

- Halten Sie Schutzvorrichtungen, Luftschlitze und Motorengehäuse so staub- und schmutzfrei wie möglich. Reiben Sie das Gerät mit einem sauberen Tuch ab oder blasen Sie es mit Druckluft bei niedrigem Druck aus.
- Wir empfehlen, dass Sie das Gerät direkt nach jeder Benutzung reinigen.
- Reinigen Sie das Gerät regelmäßig mit einem feuchten Tuch und etwas Schmierseife. Verwenden Sie keine Reinigungs- oder Lösungsmittel; diese könnten die Kunststoffteile des Gerätes angreifen. Achten Sie darauf, dass kein Wasser in das Geräteinnere gelangen kann.

### 10.2 Kohlebürsten

Bei übermäßiger Funkenbildung lassen Sie die Kohlebürsten durch eine Elektrofachkraft überprüfen. Achtung! Die Kohlebürsten dürfen nur von einer Elektrofachkraft ausgewechselt werden.

### 10.3 Wartung

Im Geräteinneren befinden sich keine zu wartenden Teile.

### 10.4 Ersatzteilbestellung:

Bei der Ersatzteilbestellung sollten folgende Angaben gemacht werden;

- Typ des Gerätes
  - Artikelnummer des Gerätes
  - Ident-Nummer des Gerätes
- Aktuelle Preise und Infos finden Sie unter [www.isc-gmbh.info](http://www.isc-gmbh.info)

DE/  
CH

## 11. Entsorgung und Wiederverwertung

Das Gerät befindet sich in einer Verpackung um Transportschäden zu verhindern. Diese Verpackung ist Rohstoff und ist somit wieder verwendbar oder kann dem Rohstoffkreislauf zurückgeführt werden. Das Gerät und dessen Zubehör bestehen aus verschiedenen Materialien, wie z.B. Metall und Kunststoffe. Führen Sie defekte Bauteile der Sondermüllentsorgung zu. Fragen Sie im Fachgeschäft oder in der Gemeindeverwaltung nach!

### Entsorgung der Batterien

Batterien beinhalten umweltgefährdende Materialien. Werfen Sie Batterien nicht in den Hausmüll, ins Feuer oder ins Wasser. Batterien sollen gesammelt, recycelt oder umweltfreundlich entsorgt werden. Senden Sie verbrauchte Batterien an die iSC GmbH, Eschenstraße 6 in D-94405 Landau. Dort wird vom Hersteller eine fachgerechte Entsorgung gewährleistet.



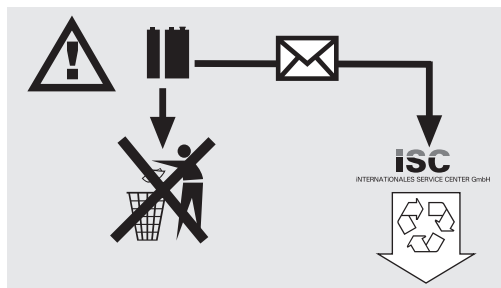
Nur für EU-Länder

Werfen Sie Elektrowerkzeuge nicht in den Hausmüll!

Gemäß europäischer Richtlinie 2002/96/EG über Elektro- und Elektronik-Altgeräte und Umsetzung in nationales Recht müssen verbrauchte Elektrowerkzeuge getrennt gesammelt werden und einer umweltgerechten Wiederverwertung zugeführt werden.

Recycling-Alternative zur Rücksendeaufforderung:

Der Eigentümer des Elektrogerätes ist alternativ anstelle Rücksendung zur Mitwirkung bei der sachgerechten Verwertung im Falle der Eigentumsaufgabe verpflichtet. Das Altgerät kann hierfür auch einer Rücknahmestelle überlassen werden, die eine Beseitigung im Sinne der nationalen Kreislaufwirtschafts- und Abfallgesetze durchführt. Nicht betroffen sind den Altgeräten beigefügte Zubehörteile und Hilfsmittel ohne Elektrobestandteile.





## 12. Konformitätserklärung

Einhell Germany AG · Wiesenweg 22 · D-94405 Landau/Isar

**Konformitätserklärung**

- erklårt folgende Konformität gemäß EU-Richtlinie und Normen für Artikel  
 explains the following conformity according to EU directives and norms for the following product  
 déclare la conformité suivante selon la directive CE et les normes concernant l'article  
 dichiara la seguente conformità secondo la direttiva UE e le norme per l'articolo  
 verklaart de volgende overeenstemming conform EU richtlijn en normen voor het product  
 declara la siguiente conformidad a tenor de la directiva y normas de la UE para el artículo  
 declara a seguinte conformidade, de acordo com a directiva CE e normas para o artigo  
 attesterer følgende overensstemmelse i medfør af EU-direktiv samt standarder for artiklen  
 förklarar följande överensstämmelse enl. EU-direktiv och standarder för artikeln  
 vakuuttaa, että tuote täyttää EU-direktiivin ja standardien vaatimukset  
 tëendab toote vastavust EL direktiivile ja standarditele  
 vydává následující prohlášení o shodě podle směrnice EU a norem pro výrobek  
 potrjuje sledečo skladnost s smernico EU in standardi za izdelke  
 vydáva nasledujúce prehlásenie o zhode podľa smernice EÚ a noriem pre výrobok  
 a cikkekhez az EU-irányvonal és Normák szerint a következők konformitást jelenti ki  
 deklaruje zgodność wymienionego poniżej artykułu z następującymi normami na podstawie dyrektywy WE.  
 декларира съответното съответствие съгласно Директива на ЕС и норми за артикул  
 paskaidro šādu atbilstību ES direktīvai un standartiem  
 apibūdina šj atitiktīgu EU reikalavimams ir prekės normoms  
 declară următoarea conformitate conform directivei UE și normelor pentru articolul  
 δηλώνει την ακόλουθη συμμόρφωση σύμφωνα με την Οδηγία ΕΚ και τα πρότυπα για το προϊόν  
 potvrđuje sljedeću usklađenost prema smjernicama EU i normama za artikl  
 potvrđuje sljedeću usklađenost prema smjernicama EU i normama za artikl  
 potvrđuje sledeću usklađenost prema smernicama EZ i normama za artikla  
 следующим удостоверяется, что следующие продукты соответствуют директивам и нормам ЕС  
 проголошує про зазначену нижче відповідність виробу директивам та стандартам ЄС на виріб  
 ja izjavуva slednata soobraznost согласно EY-direktivata i normite za artikli  
 Ürünü ile ilgili AB direktifleri ve normları gereğince aşağıda açıklanan uygunluğu belirtir  
 erklærer følgende samsvar i henhold til EU-direktivet og standarder for artikkel  
 Lýsir uppfyllingu EU-reglna og annarra staðla vöru

**Zug-, Kapp- und Gehrungssäge ZKGS 2100 (Parkside)**

- 2009/105/EC  
 2006/95/EC  
 2006/28/EC  
 2005/32/EC  
 2004/108/EC  
 2004/22/EC  
 1999/5/EC  
 97/23/EC  
 90/396/EC  
 89/686/EC\_96/58/EC  
 2006/42/EC  
 Annex IV  
 Notified Body:  
 Notified Body No.:  
 Reg. No.:  
 2000/14/EC\_2005/88/EC  
 Annex V  
 Annex VI  
 Noise: measured  $L_{WA}$  = dB (A); guaranteed  $L_{WA}$  = dB (A)  
 P = KW; L/Ø = cm  
 Notified Body:  
 2004/26/EC  
 Emission No.:

Standard references: EN 61029-1; EN 61029-2-9; EN 55014-1;  
EN 55014-2; EN 61000-3-2; EN 61000-3-11; EN 60825-1

Landau/Isar, den 16.11.2009

  
Weichselgartner/General Manager


  
Wentao/Product-Management

First CE: 09  
Art.-No.: 43.006.83 I.-No.: 01019  
Subject to change without notice

Archive-File/Record: 4300685-42-4199908-08  
Documents registrar: Siegfried Roider  
Wiesenweg 22, D-94405 Landau/Isar

# 13. GARANTIEURKUNDE

## Sehr geehrte Kundin, sehr geehrter Kunde,

unsere Produkte unterliegen einer strengen Qualitätskontrolle. Sollte dieses Gerät dennoch einmal nicht einwandfrei funktionieren, bedauern wir dies sehr und bitten Sie, sich an unseren Servicedienst unter der auf dieser Garantiekarte angegebenen Adresse zu wenden. Gern stehen wir Ihnen auch telefonisch über die unten angegebene Servicrufnummer zur Verfügung. Für die Geltendmachung von Garantieansprüchen gilt Folgendes:

1. Diese Garantiebedingungen regeln zusätzliche Garantieleistungen. Ihre gesetzlichen Gewährleistungsansprüche werden von dieser Garantie nicht berührt. Unsere Garantieleistung ist für Sie kostenlos.
2. Die Garantieleistung erstreckt sich ausschließlich auf Mängel, die auf Material- oder Herstellungsfehler zurückzuführen sind und ist auf die Behebung dieser Mängel bzw. den Austausch des Gerätes beschränkt. Bitte beachten Sie, dass unsere Geräte bestimmungsgemäß nicht für den gewerblichen, handwerklichen oder industriellen Einsatz konstruiert wurden. Ein Garantievertrag kommt daher nicht zustande, wenn das Gerät in Gewerbe-, Handwerks- oder Industriebetrieben sowie bei gleichzusetzenden Tätigkeiten eingesetzt wird.  
Von unserer Garantie sind ferner Ersatzleistungen für Transportschäden, Schäden durch Nichtbeachtung der Montageanleitung oder aufgrund nicht fachgerechter Installation, Nichtbeachtung der Gebrauchsanleitung (wie durch z.B. Anschluss an eine falsche Netzspannung oder Stromart), missbräuchliche oder unsachgemäße Anwendungen (wie z.B. Überlastung des Gerätes oder Verwendung von nicht zugelassenen Einsatzwerkzeugen oder Zubehör), Nichtbeachtung der Wartungs- und Sicherheitsbestimmungen, Eindringen von Fremdkörpern in das Gerät (wie z.B. Sand, Steine oder Staub), Gewaltanwendung oder Fremdeinwirkungen (wie z. B. Schäden durch Herunterfallen) sowie durch verwendungsgemäßen, üblichen Verschleiß ausgeschlossen. Dies gilt insbesondere für Akkus, auf die wir dennoch eine Garantiezeit von 12 Monaten gewähren  
Der Garantieanspruch erlischt, wenn an dem Gerät bereits Eingriffe vorgenommen wurden.
3. Die Garantiezeit beträgt 3 Jahre und beginnt mit dem Kaufdatum des Gerätes. Garantieansprüche sind vor Ablauf der Garantiezeit innerhalb von zwei Wochen, nachdem Sie den Defekt erkannt haben, geltend zu machen. Die Geltendmachung von Garantieansprüchen nach Ablauf der Garantiezeit ist ausgeschlossen. Die Reparatur oder der Austausch des Gerätes führt weder zu einer Verlängerung der Garantiezeit noch wird eine neue Garantiezeit durch diese Leistung für das Gerät oder für etwaige eingebaute Ersatzteile in Gang gesetzt. Dies gilt auch bei Einsatz eines Vor-Ort-Services.
4. Für die Geltendmachung Ihres Garantieanspruches übersenden Sie bitte das defekte Gerät portofrei an die unten angegebene Adresse. Fügen Sie den Verkaufsbeleg im Original oder einen sonstigen datierten Kaufnachweis bei. Bitte bewahren Sie deshalb den Kassenbon als Nachweis gut auf! Beschreiben Sie uns bitte den Reklamationsgrund möglichst genau. Ist der Defekt des Gerätes von unserer Garantieleistung erfasst, erhalten Sie umgehend ein repariertes oder neues Gerät zurück.

Selbstverständlich beheben wir gegen Erstattung der Kosten auch gerne Defekte am Gerät, die vom Garantieumfang nicht oder nicht mehr erfasst sind. Dazu senden Sie das Gerät bitte an unsere Serviceadresse.

**Einhell Schweiz AG**  
St. Gallerstraße 182  
CH-8404 Winterthur  
Tel. (052) 2358787  
Fax (052) 2358700

<b>Table des matières</b>	<b>Page</b>
1. Introduction .....	24
2. Consignes de sécurité .....	24-29
3. Description de l'appareil .....	29
4. Limite de fourniture .....	29
5. Utilisation conforme à l'affectation .....	29-30
6. Caractéristiques techniques.....	30-31
7. Avant la mise en service .....	31-32
8. Fonctionnement .....	32-34
9. Remplacement de la ligne de raccordement réseau .....	34
10. Nettoyage, maintenance et commande de pièces de rechange.....	34-35
11. Mise au rebut et recyclage .....	35
12. Déclaration de conformité .....	26
13. Bulletin de garantie .....	27

Toute réimpression ou autre reproduction de la documentation et des papiers joints aux produits, même sous forme d'extraits, est uniquement permise une fois l'accord explicite de l'ISC GmbH obtenu.

Sous réserve de modifications techniques

## 1. Introduction

### ⚠ Attention!

Lors de l'utilisation d'appareils, il faut respecter certaines mesures de sécurité afin d'éviter des blessures et dommages. Veuillez donc lire attentivement ce mode d'emploi/ces consignes de sécurité. Veillez à le conserver en bon état pour pouvoir accéder aux informations à tout moment. Si l'appareil doit être remis à d'autres personnes, veillez à leur remettre aussi ce mode d'emploi/ces consignes de sécurité. Nous déclinons toute responsabilité pour les accidents et dommages dus au non-respect de ce mode d'emploi et des consignes de sécurité.

## 2. Consignes de sécurité

### ⚠ AVERTISSEMENT

**Veillez lire toutes les consignes de sécurité et instructions.** Toute omission lors du respect des consignes de sécurité indiquées plus loin peut entraîner des décharges électriques, un incendie et/ou de graves blessures.

**Conservez toutes les consignes de sécurité et toutes les instructions pour l'avenir.**

### 2.1 Explication des symboles sur l'appareil



Respecter le mode d'emploi !



Attention! Risque de blessure ! Ne mettez pas vos doigts dans la lame en rotation !



En cas de développement de poussière, portez une protection de la respiration !



Porter une protection acoustique !



Portez des lunettes de protection !



Porter des gants de protection !

### 2.2 Consignes de sécurité d'ordre général relatives aux appareils électriques

**Attention! Lors de l'usage d'outils électriques, il faut respecter les mesures de sécurité suivantes à des fins de protection contre les électrocutions, les blessures et les incendies. Lisez et suivez ces indications avant que vous utilisiez l'appareil.**

- **Gardez votre poste de travail en bon ordre**
  - Le désordre dans le poste de travail entraîne un risque d'accident.
- **Prenez compte des influences de l'environnement**
  - N'exposez pas vos outils électriques à la pluie. N'utilisez pas les outils électriques dans un environnement humide ou mouillé. Veillez à un bon éclairage. N'utilisez pas les outils électriques à proximité de liquides ou gaz combustibles.
- **Protégez-vous contre les électrocutions**
  - Evitez tout contact avec les pièces mises à la terre, par exemple les tuyaux, radiateurs, cuisinières, réfrigérateurs.
- **Tenez les enfants à l'écart!**
  - Ne laissez pas d'autres personnes toucher l'outil ou le câble, éloignez-les de votre poste de travail.
- **Conservez vos outils en toute sécurité**
  - Les outils non utilisés doivent être conservés dans un endroit fermé sec et hors d'accès pour les enfants.
- **N'exposez pas vos outils à des efforts trop importants**
  - Vous travaillerez mieux et plus sûrement en respectant la plage de performance indiquée.
- **Utilisez l'outil correct**
  - N'utilisez aucun outil, adaptable ou non, trop faible pour des travaux difficiles. N'utilisez pas d'outils à des fins pour lesquelles ils ne sont pas destinés ; n'utilisez par exemple utiliser aucune scie circulaire à main pour abattre des arbres ou pour couper des branches.
- **Portez une tenue de travail appropriée**
  - Ne portez aucun vêtement ni bijou lâche.

Vous pouvez être attrapé(e) par des pièces mobiles. Lors de travaux en plein air, il est recommandé de porter des gants en caoutchouc et des chaussures antidérapantes. Portez un filet à cheveux pour les cheveux longs.

- **Utilisez des lunettes de protection**  
- Utilisez un masque de respiration pour les travaux générateurs de poussière.
- **N'utilisez pas le câble de façon inappropriée**  
- Ne portez pas l'outil par le câble, ne l'utilisez pas pour tirer la fiche de la prise. Protégez le câble de la chaleur, contre tout contact avec de l'huile et des arêtes acérées.
- **Assurez la pièce usinée**  
- Utilisez des dispositifs de serrage ou un étau pour tenir la pièce à usiner. Elle sera maintenue plus sûrement avec ces instruments qu'avec votre main et cela vous permettra de commander la machine des deux mains.
- **Ne prenez pas de positions anormales**  
- Evitez une tenue anormale du corps. Veillez à vous tenir de façon sûre et gardez à tout moment l'équilibre.
- **Soignez vos outils avec soin**  
- Tenez vos outils bien acérés et propres pour travailler correctement et en toute sécurité. Respectez les consignes de maintenance et les indications pour des changements d'outil. Contrôlez régulièrement le connecteur et le câble et faites-les remplacer, en cas d'endommagement, par un spécialiste reconnu. Contrôlez régulièrement la rallonge et remplacez-la si elle est abîmée. Gardez les poignées sèches et exemptes d'huile et de graisse.
- **Tirez la fiche de contact**  
- Lorsque vous n'utilisez pas l'outil, avant les travaux de maintenance et lors d'un changement de pièce, comme par exemple la lame de scie, foret et outils de machine de tous genres.
- **Ne laissez aucune clé d'outil enfichée**  
- Contrôlez avant la mise en circuit que les clés et les outils de réglage sont bien retirés.
- **Evitez la mise en marche involontaire**  
- Ne portez aucun outil branché au réseau électrique en tenant le doigt sur le commutateur. Assurez-vous que l'interrupteur est éteint s'il est relié au réseau électrique.
- **Rallonge en plein air**  
- Utilisez en plein air seulement des rallonges admises pour cela et dûment caractérisées.
- **Soyez toujours attentif**  
- Observez votre travail. Procédez raisonnablement. N'utilisez pas l'outil si vous n'êtes pas bien concentré.
- **Contrôlez votre appareil quant à d'éventuels endommagements**  
- Contrôlez soigneusement le bon fonctionnement conforme à l'affectation des dispositifs de protection ou des pièces légèrement abîmées avant de continuer à utiliser l'outil. Contrôlez si la fonction des pièces mobiles est correcte, si elles ne sont pas grippées ou si certaines pièces sont abîmées. Toutes les pièces doivent être correctement montées pour garantir la sécurité de l'appareil. Les dispositifs de protection et les pièces abîmées doivent absolument être réparés dans les règles de l'art par un atelier de service après vente ou être échangés si rien d'autre n'est indiqué dans le mode d'emploi. Les commutateurs abîmés doivent être remplacés dans un atelier de service après vente. N'utilisez aucun outil dont l'interrupteur ne peut pas être mis en ou hors circuit.
- **Attention!**  
- Pour votre propre sécurité, utilisez uniquement des accessoires et appareils auxiliaires indiqués dans le mode d'emploi ou recommandés ou indiqués par le producteur de l'outil. L'usage de tout autre outil ou accessoire que ceux recommandés dans le mode d'emploi ou dans le catalogue peut signifier pour vous un risque de blessure corporelle.
- **Réparations seulement par un(e) spécialiste électricien(ne)**  
- Cet outil électrique correspond aux règlements de sécurité correspondants. Les réparations doivent uniquement être



FR/  
CH

effectuées par un(e) électricien(ne) qualifié(e), si tel n'est pas le cas, cela peut entraîner des accidents pour l'entreprise exploitante.

- **Branchez le dispositif d'aspiration de la poussière**

- Si des pièces de raccordement de dispositifs d'aspiration de la poussière sont disponibles, vérifiez que ceux-ci sont bien branchés et utilisés.

## 2.3 Consignes de sécurité spéciales à l'appareil

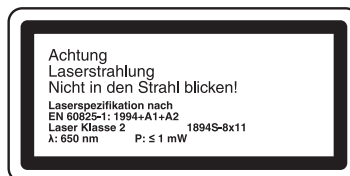
### 1. Mesures de sécurité

- Remplacer une insertion de table lorsqu'elle est usée.
- Utilisez uniquement les lames recommandées par le producteur conformes à la norme EN 847-1.
- Si nécessaire, portez les équipements de protection personnels adéquats. Ceux-ci peuvent être :
  - une protection de l'ouïe permettant de réduire le risque de devenir sourd ;
  - une protection de la respiration pour réduire le risque de respirer de la poussière dangereuse.
  - portez des gants lorsque vous manipulez les lames de scie et des matériaux rêches. Il faut toujours que les lames soient portées dans un récipient dès que cela est possible.
- Les facteurs suivants peuvent exercer une influence sur la génération de poussière:
  - des lames de scie détériorées par l'usage, endommagés ou fissurées
  - capacité d'aspiration recommandée de l'installation d'aspiration 20 m/s
  - il faut contrôler la pièce à usiner conformément aux spécifications
- Les lames de scie en acier rapide fortement allié (acier à coupe très rapide) ne doivent pas être utilisées.

## 2. Consignes de sécurité relatives au laser



**Attention:**  
**Rayon laser**  
**Ne pas regarder en direction du rayon**  
**Classe de laser 2**



Protégez-vous et votre environnement contre les risques d'accidents en prenant des mesures adéquates de précaution.

- Ne fixez pas le rayon laser des yeux sans protection.
- Ne regardez jamais directement dans le faisceau des rayons.
- Le rayon laser ne doit jamais être dirigé sur des surfaces réfléchissantes, ni sur des animaux ou personnes. Même un rayon laser de faible puissance peut occasionner des dommages aux yeux.
- Attention - si vous procédez d'autre manière que celle indiquée ici, cela peut entraîner une exposition dangereuse au rayon.
- Ne jamais ouvrir le module du laser.
- Retirez les batteries du laser s'il reste longtemps inutilisé.
- N'utilisez jamais un instrument optique (par ex. une loupe) pour observer le rayon laser.
- Contrôlez régulièrement le laser et les éventuels dommages avant l'utilisation. N'utilisez pas l'appareil s'il est endommagé afin d'éviter tout risque.
- Faites réparer un laser défectueux uniquement par un atelier de service après-vente.

### 3. Consignes de sécurité relatives aux batteries

- Ne rechargez jamais les batteries. Risque d'explosion.
- Maintenez-les batteries hors de portée des enfants, ne les jetez pas au feu, ne les

mettez pas en court-circuit et ne les démontez pas.

- Nettoyez bien les contacts des batteries et de l'appareil avant d'introduire les batteries.
- Retirez immédiatement les batteries de l'appareil lorsqu'elles sont vides. Risque de fuites !
- Remplacez toujours toutes les batteries à la fois. Utilisez pour ce faire uniquement de nouvelles batteries du même type.
- Evitez tout contact avec la peau, les yeux et les muqueuses. En cas de contact avec de l'acide de batterie, rincez immédiatement les endroits concernés à l'eau claire et consultez un(e) médecin sans tarder.
- N'exposez pas les batteries à des conditions extrêmes, par ex. en les posant sur un radiateur, en les exposant au soleil ! Risque accru de fuites!

#### 4. Entretien et service après-vente

- Les conditions ci-dessous peuvent exercer une influence sur le bruit auquel l'opérateur/l'opératrice est soumis(e).
  - Type de lame de scie (p. ex. lames de scie spéciales réduction de bruit)
  - Matériau de la pièce à usiner
  - force avec laquelle la pièce à usiner est poussée contre la lame de scie.
- Les dérangements au niveau de la machine, y compris des dispositifs de protection et de la lame de scie, doivent être signalés à la personne responsable dès qu'ils ont été découverts.

#### 5. Fonctionnement fiable

- Utilisez une lame de scie adéquate pour le matériau à couper.
- N'utilisez jamais la scie passe-partout, tronçonneuse à onglet pour couper d'autres matériaux que ceux indiqués par le producteur.
- Lors du transport de la machine, utilisez uniquement les dispositifs de transport et n'utilisez jamais les dispositifs de protection pour la manutention et le transport.
- N'utilisez la scie que si elle est en bon état et qu'elle a été entretenue conformément aux spécifications.
- Assurez-vous que le dispositif de

pivotement du bras est bien fixé pendant le sciage en onglet.

- Le sol autour de la machine doit être plan, propre et sans particules détachées (par exemple : copeaux et restes de coupe).
- L'opérateur / opératrice doit être suffisamment instruit du point de vue de l'application, du réglage et de la commande de la machine.
- Utilisez exclusivement des lames de scie et aiguisées conformément aux spécifications. La vitesse de rotation maximale indiquée sur la lame de scie doit être respectée.
- Veillez à n'utiliser que des disques d'écartement et des bagues à broche ayant été considérées par le producteur comme appropriées.
- Si la machine est équipée d'un laser, il ne faut pas le remplacer par un laser d'un autre type. Les réparations doivent exclusivement être entreprises par le producteur du laser ou par un représentant dûment autorisé.
- Ne retirez pas de restes de coupe ni d'autres morceaux détachés de la pièce à usiner dans la zone de coupe tant que la machine fonctionne et que le module de scie ne s'est pas complètement arrêté.
- Veillez à ce que la machine soit toujours attachée à un établi ou à une table dans la mesure du possible.
- Les longues pièces à découper doivent être bloquées pour les empêcher de basculer à la fin de la coupe (par ex. support de dérouleur).

#### 6. Consignes de sécurité supplémentaires pour les scies tronçonneuses

- Transmettez les consignes de sécurité à toute personne travaillant sur la machine.
- N'utilisez pas la scie pour scier du bois à brûler.
- **Attention !** La lame de scie en rotation représente un risque de blessure pour les mains et les doigts.
- Avant la mise en service, comparez si la tension du secteur indiquée sur la plaque signalétique de l'appareil correspond à la tension du secteur disponible.
- Si un câble de rallonge est nécessaire, assurez-vous que sa section transversale

FR/  
CH

suffise au courant absorbé de la scie.

Section transversale minimale 1,5 mm<sup>2</sup>.

- N'utilisez le tambour de câble qu'en état déroulé.
- La personne opératrice doit avoir au moins 18 ans, les stagiaires au moins 16 ans, cependant uniquement sous surveillance.
- Il ne faut pas détourner l'attention de personnes travaillant sur la machine.
- Respectez le sens de rotation du moteur et de la scie.
- La lame de scie ne doit en aucun cas être freinée en la pressant latéralement après la mise hors circuit de l'entraînement.
- Ne montez que des lames de scie aiguisées, sans fissures et n'étant pas déformées.
- Les lames de scie défectueuses doivent être remplacées sans délai.
- N'utilisez pas de lames de scie ne correspondant pas aux caractéristiques indiquées dans ce mode d'emploi.
- Il faut s'assurer que la flèche sur la lame de scie coïncide avec la flèche placée sur l'appareil.
- Assurez-vous que la lame ne touche pas la table tournante, quelle que soit la position de la lame, en la faisant tourner manuellement dans les positions 45° et 90°, la prise secteur étant débranchée. Le cas échéant, ajustez à nouveau la tête de scie.
- Il faut s'assurer que tous les dispositifs qui recouvrent la lame de scie fonctionnent parfaitement.
- Le capot de protection de lame de scie amovible ne doit pas être fixé en position ouverte.
- Les dispositifs de sécurité sur la machine ne doivent pas être démontés, ni rendus inutilisables.
- Les dispositifs de protection endommagés ou défectueux doivent être échangés sans délai.
- Ne coupez pas de pièces trop petites pour pouvoir être tenues à la main en toute sûreté.
- Evitez de placer les mains dans des positions maladroites pour lesquelles l'une ou les deux mains pourraient toucher la lame de scie en cas de glissement soudain.
- Il faut toujours bien serrer les pièces à usiner rondes comme des chevilles avec un dispositif adéquat.
- La partie à scier de la pièce doit être exempte de tout clou et de tout autre corps étranger.
- Position de travail toujours latérale par rapport à la lame de scie.
- Ne pas charger la machine au point qu'elle s'arrête.
- Appuyez toujours bien la pièce à usiner contre la plaque de travail et le rail de butée pour empêcher que la pièce à usiner ne vacille et/ou ne se torde.
- Assurez-vous que vous pouvez ôter les rognures sur les côtés de la lame de scie. Sinon il est possible qu'elles soient saisies et expulsées par la lame de scie.
- Ne sciez jamais plusieurs pièces à usiner en même temps.
- Ne retirez jamais les éclats, copeaux ou pièces de bois collées de la lame de scie encore en fonctionnement.
- Pour éliminer les dérangements ou retirer des pièces de bois collées, mettez la machine hors circuit. - Tirez la fiche de contact -
- Tous les dispositifs de protection et de sécurité doivent être immédiatement remontés une fois la réparation ou la maintenance terminées.
- Il faut respecter les consignes de sécurité, de travail et de maintenance du producteur tout comme les cotes indiquées dans les caractéristiques techniques.
- Les prescriptions de prévention des accidents pertinentes et autres règles de la technique de sécurité généralement reconnues doivent être respectées.
- Respectez les livrets de référence des caisses de prévoyance (VBG 7j).
- Le fonctionnement dans un endroit clos est uniquement admis avec une installation d'aspiration adéquate.
- La scie tronçonneuse doit être raccordée à une prise de contact de protection 230 V, avec une protection par fusible au moins de 10 A.
- N'utilisez aucun outil trop faible pour des travaux difficiles.

- Pour les travaux à la verticale, faites bien attention.
- Attention, faites preuve d'une précaution toute particulière lors des doubles coupes en onglet!

**Conservez bien ces consignes de sécurité**

### 3. Description de l'appareil

- Poignée
- Interrupteur Marche / Arrêt
- Levier de déverrouillage
- Blocage de l'arbre de scie
- Tête de la machine
- Capot de protection de lame de scie amovible
- Lame de scie
- Dispositif tendeur
- Support de pièce à usiner
- Vis de fixation du support de pièces
- Insertion de table
- Levier de l'échelle des degrés
- Poignée de blocage
- Pointeur
- Graduation
- Table tournante
- Table de menuisier fixe
- Armature transversale stationnaire supplémentaire
- Rail de butée
- Graduation
- Pointeur
- Sac collecteur de copeaux
- Vis de fixation
- Vis de fixation du guidage tiré
- Boulon de sécurité
- Guidage tiré
- Vis moletée de limitation de la profondeur de coupe
- Butée de limitation de la profondeur de coupe
- Vis d'ajustage (90°)
- Vis d'ajustage (45°)
- Vis à bride
- Bride extérieure
- Laser
- Interrupteur Marche / Arrêt du laser
- Compartiment à piles

- Couvercle du compartiment à piles
- Vis d'ajustement du laser
- Bride intérieure

- Clé à vis
- Contre-écrou
- Equerre de butée 45° (non comprise dans la livraison)
- Equerre de butée 90° (non comprise dans la livraison)

### 4. Limite de fourniture

- Scie passe-partout, tronçonneuse à onglet
- 2 x dispositifs tendeurs (8)
- 2 x support de pièces (9)
- Sac collecteur de copeaux (22)
- Clé à six pans creux
- Clé à vis (c)
- Armature transversale stationnaire supplémentaire (18)
- 2 x batteries (1,5V LR6)

### 5. Utilisation conforme à l'affectation

La scie passe-partout, tronçonneuse et de coupe d'onglet sert à tronçonner le bois et les matières plastiques en fonction des dimensions de la machine. La scie ne convient pas pour couper du bois de chauffage.

La machine doit exclusivement être employée conformément à son affectation. Chaque utilisation allant au-delà de cette affectation est considérée comme non conforme. Pour les dommages en résultant ou les blessures de tout genre, le producteur décline toute responsabilité et l'opérateur/l'exploitant est responsable.

Veillez au fait que nos appareils, conformément au règlement, n'ont pas été conçus pour être utilisés dans un environnement professionnel, industriel ou artisanal. Nous déclinons toute responsabilité si l'appareil venait à être utilisé professionnellement, artisanalement ou par des

FR/  
CH

sociétés industrielles, tout comme pour toute activité équivalente.

Seules les lames de scie adéquates à la machine doivent être utilisées. L'utilisation de plaques de séparation de tous genres est interdite.

Le respect des consignes de sécurité, le mode d'emploi et les remarques de service dans le mode d'emploi sont aussi partie intégrante de l'utilisation conforme à l'affectation.

Les personnes commandant la machine et en effectuant la maintenance doivent le connaître et avoir été instruites sur les différents risques possibles en découlant. En outre, il faut strictement respecter les règlements de prévoyance contre les accidents. Il faut respecter toutes les autres règles des domaines de la médecine du travail et de la technique de sécurité.

Toute modification de la machine entraîne l'annulation de la responsabilité du producteur, aussi pour les dommages en découlant. Malgré l'emploi conforme à l'affectation, certains facteurs de risque résiduels ne peuvent être complètement supprimés. En raison de la construction et de la conception de la machine, les points suivants peuvent avoir lieu:

- Contact avec la lame de scie dans la zone de la scie n'étant pas recouverte.
- Toucher la lame de scie en fonctionnement (blessure coupante).
- Retour de pièces à usiner et de parties de celles-ci.
- Ruptures de lame de scie.
- Expulsion de pièces de métal dur défectueuses de la lame de scie.
- Troubles de l'ouïe si vous n'employez pas de protection des oreilles.
- Emissions nocives de poussière de bois en cas d'emploi de la scie dans des pièces fermées.
- Le produit répond aux exigences de la norme EN 61000-3-11 et est soumis à des conditions de raccordement spéciales. Autrement dit, il est interdit de l'utiliser sur un point de raccordement au choix.
- L'appareil peut entraîner des variations de tension provisoires lorsque le réseau n'est pas favorable.

- Le produit est exclusivement prévu pour l'utilisation aux points de raccordement qui ont une de capacité de charge de courant permanent du réseau de 100 A au moins par phase.
- En tant qu'utilisateur, vous devez vous assurer, si nécessaire en consultant votre entreprise d'électricité locale, que le point de raccordement avec lequel vous voulez exploiter le produit, répond à l'exigence citée.

## 6. Caractéristiques techniques

Moteur à courant alternatif :	230V ~ 50 Hz
Puissance :	1700 watts
Mode de service:	S1
Vitesse de rotation de marche à vide $n_0$ :	4800 tr/min
Lame de scie en métal dur:	$\varnothing 210 \times \varnothing 30 \times 2,8 \text{ mm}$
Nombre de dents:	24
Zone de pivotement:	$-45^\circ / 0^\circ / +45^\circ$
Coupe d'onglet:	de $0^\circ$ à $45^\circ$ vers la gauche
Largeur de scie à $90^\circ$ :	205 x 65 mm
Largeur de scie à $45^\circ$ :	140 x 65 mm
Largeur de la scie à 2 x $45^\circ$ (double coupe en onglet):	140 x 40 mm
Poids :	env. 15 kg
Classe de laser:	2
Longueur d'ondes du laser:	650 nm
Puissance laser:	$\leq 1 \text{ mW}$
Alimentation en courant du groupe laser :	2 x 1,5 V micro (AAA)

### Valeurs d'émission de bruit

Le bruit de cette scie a été déterminé conformément à EN 61029.



Marche à vide	
Niveau de pression acoustique $L_{pA}$	86 dB
Imprécision $K_{pA}$	3 dB
Niveau acoustique $L_{WA}$	99 dB
Imprécision $K_{WA}$	3 dB

Valeur d'émission des vibrations  $a_h < 2,5 \text{ m/s}^2$

### Limitez le niveau sonore et les vibrations à un minimum !

- Utilisez exclusivement des appareils en excellent état.
- Entretenez et nettoyez l'appareil régulièrement.
- Adaptez votre façon de travailler à l'appareil.
- Ne surchargez pas l'appareil.
- Faites contrôler l'appareil le cas échéant.
- Mettez l'appareil hors circuit lorsque vous ne l'utilisez pas.
- Portez des gants.

## 7. Avant la mise en service

### 7.1 Généralités

- La machine doit être placée de façon à être bien stable, autrement dit vissée à fond sur un établi, un support fixe universel, ou autre.
- Avant la mise en service, les recouvrements et dispositifs de sécurité doivent être montés dans les règles de l'art.
- La lame de scie doit pouvoir tourner sans obstacle.
- Veillez aux corps étrangers sur les bois déjà traités, comme par ex. les clous et vis, etc.
- Avant d'actionner l'interrupteur marche / arrêt, assurez-vous que la lame de scie est montée correctement. Les parties mobiles doivent fonctionner simplement.
- Avant le raccordement, vérifiez si les données sur la plaque signalétique correspondent bien aux données du réseau.

### 7.2 Monter la scie (figures 1-2, 4-6)

- Pour régler la table tournante (16), dévissez la poignée de blocage (13) d'env. 2 tours

pour déverrouiller la table tournante (16). (figure 4).

- Pour déverrouiller la scie de la position inférieure, poussez légèrement la tête de la machine (5) vers le bas. Retirez en même temps le boulon de sécurité (25) de la fixation du moteur. Tournez le boulon de sécurité (25) de 90° pour que la scie reste déverrouillée. (figure 1-2).
- Pivotez la tête de la machine (5) vers le haut jusqu'à ce que le levier de déverrouillage (3) s'enclenche. (Figure 1).
- Montez les dispositifs de serrage (8) à gauche et/ou à droite sur la table de menuisier fixe (17) (figure 1).
- Desserrez les vis de fixation du support de pièces (10) (figure 5).
- Montez le support des pièces (9) sur la table de menuisier (17), serrez les vis de fixation (10) correspondantes (figure 5).
- Montez le deuxième support des pièces (9) sur le côté opposé de la scie et bloquez-le avec la vis de fixation (10) correspondante.
- La tête de la machine (5) peut être inclinée vers la gauche de maxi. 45° en dévissant la vis de serrage (23) (figure 1-2).
- Vissez l'armature transversale supplémentaire (18) au dos de la machine ! (figure 6)

### 7.3 Réglage de précision de la butée pour coupe en bout de 90° (figure 7-8)

- **L'équerre de butée ne fait pas partie des pièces livrées.**
- Fixez la table tournante (16) en position 0°.
- Débloquez la vis de fixation (23) et pencher avec la poignée (1) la tête de la machine (5) complètement à la droite.
- Amenez une équerre de butée de 90° (z) entre la lame (7) et la table tournante (16).
- Desserrez le contre-écrou (d). Déplacez la vis d'ajustage (90°) (29) jusqu'à ce que l'angle entre la lame (7) et la plaque tournante (16) soit de 90°.
- Serrez à nouveau le contre-écrou (d) pour fixer ce réglage.
- Contrôlez la position du pointeur (21) au niveau de la graduation (20). Si nécessaire, desserrez le pointeur (21) avec un tournevis cruciforme, amenez-le sur 0° de la

graduation (20) et serrez à nouveau la vis.

#### 7.4 Réglage de précision de la butée pour coupe d'onglet de 45° (figure 1, 7, 10-11)

- **L'équerre de butée ne fait pas partie des pièces livrées.**
- Fixez la table tournante (16) en position 0°.
- Desserrez la vis de fixation (23) et avec la poignée (1), amenez la tête de la machine (5) complètement sur la gauche, sur 45°.
- Amenez une équerre de butée de 45° (y) entre la lame (7) et la table tournante (16).
- Déplacez la vis d'ajustage (30) jusqu'à ce que l'angle entre la lame (7) et la table tournante (16) soit de 45°.

## 8. Fonctionnement

### 8.1 Tronçonnage de 90° et table de rotation 0° (figure 1-3, 12)

**Attention!** Grâce au ressort de rappel, la machine revient automatiquement en haut, Ne lâchez pas la poignée (1) après la fin de la coupe mais ramenez la tête de la machine (5) en haut lentement et avec une légère contre-pression.

Pour les largeurs de coupe de 100 mm maxi., la fonction de tirage de la scie peut être fixée en position arrière à l'aide de la vis de fixation pour guidage tiré (24). Si la largeur de coupe dépasse 100 mm, il faut veiller à ce que la vis de fixation du guidage tiré (24) soit lâche et que la tête de la machine (5) puisse être bougée.

- Mettez la tête de la machine (5) en position haute.
- Poussez la tête de la machine (5) vers l'arrière avec la poignée (1) et fixez-la dans cette position. (en fonction de la largeur de coupe)
- Placez le bois à découper contre le rail de butée (19) et sur la table tournante (16).
- Fixez le matériel à l'aide de l'étau (8) sur la table de menuisier fixe (17) afin d'éviter qu'il ne se déplace pendant la coupe.
- Appuyez sur le levier de déverrouillage (3) pour libérer la tête de la machine (5).

- Appuyez sur l'interrupteur Marche/Arrêt (2) pour mettre le moteur en circuit.
- Lorsque le guidage tiré (26) est fixé : déplacez la tête de la machine (5) à l'aide de la poignée (1) régulièrement et avec une légère pression vers le bas, jusqu'à ce que la lame de scie (7) ait coupé la pièce à usiner.
- Lorsque le guidage tiré (26) n'est pas fixé : tirez la tête de la machine (5) complètement vers l'avant. Abaissez la poignée (1) complètement vers le bas d'un mouvement régulier avec une légère pression. Poussez à présent la tête de machine (5) lentement et régulièrement complètement vers l'arrière jusqu'à ce que la lame de scie (7) ait complètement coupé la pièce à usiner.
- Après avoir terminé la coupe, remplacez la tête de la machine (5) en position haute de repos et relâchez l'interrupteur Marche/Arrêt (2).

### 8.2 Tronçonnage 90° et table tournante 0°- 45° (figure 1-3, 13)

Avec la scie tronçonneuse, il est possible de réaliser des tronçonnages de 0° à 45° vers la gauche et de 0° à 45° vers la droite par rapport au rail de butée.

- Desserrez la table tournante (16) en desserrant la poignée de blocage (13).
- Poussez le levier de l'échelle des degrés (12). Tournez la table tournante (16) et le pointeur (14) à la cote d'angle désirée de l'échelle (15) et fixez-la à l'aide de la poignée de blocage (13). La scie dispose de degrés d'échelle au niveau des positions -45°, -30°, -22,5°, -15°, 0°, 15°, 22,5°, 30° et 45° auxquelles on peut enclencher le levier de l'échelle des degrés (12).
- Réalisez la coupe comme décrit au point 8.1.

### 8.3 Coupe d'onglet 0° - 45° et table tournante 0° (figures 1-3, 14)

A l'aide de la scie tronçonneuse, il est possible d'effectuer des coupes d'onglet vers la gauche de 0°-45° par rapport à la surface de travail.

- Démontez le dispositif tendeur (8) le cas échéant ou montez-le sur le côté opposé de la table de menuisier (17) fixe.

- Amenez la tête de la machine (5) en position haute.
- Fixez la table tournante (16) en position 0°.
- Desserrez la vis de fixation (23). Faites pencher la tête de la machine (5) vers la gauche avec la poignée (1) jusqu'à ce que le pointeur (21) soit sur la cote angulaire (20) désirée.
- Resserrez la vis de fixation (23) à fond.
- Réalisez la coupe comme décrit au point 8.1.

#### 8.4 Coupe d'onglet 0°- 45° et table tournante 0°- 45° (figure 1-3, 15)

A l'aide de la scie tronçonneuse, il est possible d'effectuer des coupes d'onglet vers la gauche de 0° à 45° par rapport à la surface de travail et simultanément de 0° à 45° vers la gauche et de 0° à 45° vers la droite par rapport au rail de butée (double coupe d'onglet).

- Démontez le dispositif tendeur (8) le cas échéant ou montez-le sur le côté opposé de la table de menuisier (17) fixe.
- Amenez la tête de la machine (5) en position haute.
- Desserrez la table tournante (16) en desserrant la poignée de blocage (13).
- Poussez le levier de l'échelle des degrés (12). Tournez la table tournante (16) et le pointeur (14) à la cote d'angle désirée de l'échelle (15) et fixez-la à l'aide de la poignée de blocage (13).
- Desserrez la vis de fixation (23) et faites pencher la tête de la machine (5) vers la gauche avec la poignée (1) jusqu'à l'angle désiré (cf. aussi à ce propos le point 8.3).
- Resserrez la vis de fixation (23) à fond.
- Réalisez la coupe comme décrit au point 8.1.

#### 8.5 Limitation de la profondeur de coupe (figure 16)

- Cette vis (27) permet de régler en continu la profondeur de coupe. Desserrez pour ce faire l'écrou moleté au niveau de la vis (27). Placez la butée de limitation de la profondeur de coupe (28) vers l'extérieur. Réglez la profondeur de coupe désirée en vissant ou en dévissant la vis (27). Resserrez ensuite l'écrou moleté au niveau

de la vis (27).

- Contrôlez le réglage sur la base d'une coupe d'essai.

#### 8.6 Sac collecteur de copeaux (figure 2)

La scie est équipée d'un sac collecteur (22) pour la sciure.

Le sac à sciure (22) peut être vidé grâce à une fermeture à glissière sur la face arrière.

#### 8.7 Remplacement de la lame de scie (figure 1, 17-20)

##### Tirez la fiche de contact !

- Pivotez la tête de la machine (5) vers le haut. Bloquez-la dans cette position par le boulon de sécurité (25).
- Appuyez sur le levier de déverrouillage (3). Relevez le capot de protection de la lame de scie (6) vers le haut jusqu'à ce que l'encoche dans le capot de protection de la lame de scie (6) se trouve au-dessus de la vis à bride (31).
- Appuyez d'une main sur le dispositif de blocage de scie (4). Avec l'autre main, placez la clé à vis (c) sur la vis à bride (31).
- Maintenez le blocage de l'arbre de scie (4) enfoncé et tournez lentement la vis à bride (31) dans le sens des aiguilles d'une montre. Après un tour au maxi., le dispositif de blocage de scie (4) s'encliquète.
- Desserrez à présent, avec un peu plus de force, la vis bridée (31) en la tournant dans le sens des aiguilles d'une montre.
- Tournez la vis à bride (31) pour la sortir complètement et retirez la bride extérieure (32).
- Enlevez la lame de scie (7) de la bride intérieure (38) vers le bas et retirez-la.
- Nettoyez minutieusement la vis bridée (31), la bride extérieure (32) et la bride intérieure (38).
- Placez la nouvelle lame de scie (7) en procédant dans l'ordre inverse et serrez à fond.
- **Attention!** La coupe de biais des dents doit correspondre au sens de la flèche sur le carter, autrement dit au sens de rotation de la lame de scie (7).
- Avant de continuer le travail, vérifiez l'aptitude au fonctionnement des équipements de protection.

FR/  
CH

- **Attention!** Après chaque changement de lame de scie, il faut contrôler si la lame de scie (7) tourne bien sans obstacle dans l'insertion de table (11) lorsque la lame est en position verticale et lorsqu'elle est inclinée de 45°.
- **Attention!** Le remplacement et l'alignement de la lame de scie (7) doit être réalisé dans les règles de l'art.

### 8.8 Transport (fig. 1-3)

- Resserrez à fond la poignée de blocage (13) pour verrouiller la table tournante (16).
- Actionnez le levier de déverrouillage (3), appuyez la tête de machine (5) vers le bas et bloquez-la avec le boulon de sécurité (25). La scie est à présent verrouillée en position inférieure.
- Fixer la fonction de tirage de la scie avec la vis de fixation du guidage tiré (24) dans la position arrière.
- Portez la machine par la table de menuisier fixe (17).
- Pour remonter de la machine, procédez comme décrit au point 7.2.

### 8.9 Service laser (figure 21–23/pos. 33)

- **Mise en circuit:** Placez l'interrupteur marche/arrêt du laser (34) en position « 1 ». Une ligne laser est projetée sur la pièce affichant usiner. Elle indique exactement le tracé de la coupe.
- **Mise hors circuit :** Placez l'interrupteur marche/arrêt du laser (34) en position « 0 ».
- **Réglage du laser :** On peut ajuster le laser en cas de besoin en ouvrant légèrement les vis (37). Resserrez les vis à fond après ajustage. Attention! Ne regardez pas directement la lumière laser !
- **Changement de batterie :** Mettez le laser (33) hors circuit. Retirez le couvercle du compartiment à piles (36). Otez les batteries et remplacez-les par des piles neuves (2 x 1,5 V type R03, LR 03 micro, AAA). Lors de l'insertion des piles, attention à la polarité ! Refermez le compartiment à piles (35).

## 9. Remplacement de la ligne de raccordement réseau

Si la ligne de raccordement réseau de cet appareil est endommagée, il faut la faire remplacer par le producteur ou son service après-vente ou par une personne qualifiée afin d'éviter tout risque.

## 10. Nettoyage, maintenance et commande de pièces de rechange

Retirez la fiche de contact avant tous travaux de nettoyage.

### 10.1 Nettoyage

- Maintenez les dispositifs de protection, les fentes à air et le carter de moteur aussi propres (sans poussière) que possible. Frottez l'appareil avec un chiffon propre ou soufflez dessus avec de l'air comprimé à basse pression.
- Nous recommandons de nettoyer l'appareil directement après chaque utilisation.
- Nettoyez l'appareil régulièrement à l'aide d'un chiffon humide et un peu de savon. N'utilisez aucun produit de nettoyage ni détergent ; ils pourraient endommager les pièces en matières plastiques de l'appareil. Veillez à ce qu'aucune eau n'entre à l'intérieur de l'appareil.

### 10.2 Brosses à charbon

Si les brosses à charbon font trop d'étincelles, faites-les contrôler par des spécialistes en électricité. Attention! Seul un(e) spécialiste électricien(ne) est autorisé à remplacer les brosses à charbon.

### 10.3 Maintenance

Aucune pièce à l'intérieur de l'appareil n'a besoin de maintenance.

**10.4 Commande de pièces de rechange:**

Veuillez indiquer ce qui suit pour toute commande de pièces de rechange ;

- Type de l'appareil
- Référence de l'appareil
- Numéro d'identification de l'appareil

Vous trouverez les prix et informations actuelles à l'adresse [www.isc-gmbh.info](http://www.isc-gmbh.info)



Uniquement pour les pays de l'Union Européenne

Ne jetez pas les outils électriques dans les ordures ménagères!

Selon la norme européenne 2002/96/CE relative aux appareils électriques et systèmes électroniques usés et selon son application dans le droit national, les outils électriques usés doivent être récoltés à part et apportés à un recyclage respectueux de l'environnement.

**11. Mise au rebut et recyclage**

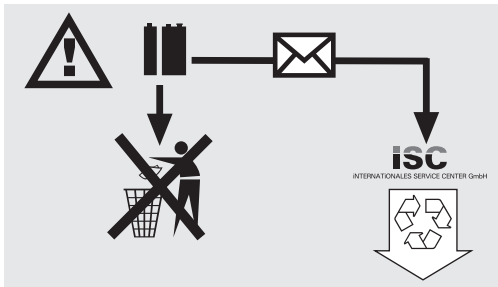
L'appareil se trouve dans un emballage permettant d'éviter les dommages dus au transport. Cet emballage est une matière première et peut donc être réutilisé ultérieurement ou être réintroduit dans le circuit des matières premières. L'appareil et ses accessoires sont en matériaux divers, comme par ex. des métaux et matières plastiques. Éliminez les composants défectueux dans les systèmes d'élimination des déchets spéciaux. Renseignez-vous dans un commerce spécialisé ou auprès de l'administration de votre commune !

Possibilité de recyclage en alternative à la demande de renvoi :

Le propriétaire de l'appareil électrique est obligé, en guise d'alternative à un envoi en retour, à contribuer à un recyclage effectué dans les règles de l'art en cas de cessation de la propriété. L'ancien appareil peut être remis à un point de collecte dans ce but. Cet organisme devra l'éliminer dans le sens de la Loi sur le cycle des matières et les déchets. Ne sont pas concernés les accessoires et ressources fournies sans composants électroniques.

**Élimination des batteries**

Les piles comprennent des matériaux polluant l'environnement. Ne jetez pas les piles dans les ordures ménagères, dans le feu ni dans l'eau. Les piles doivent être collectées, recyclées ou éliminées dans le respect de l'environnement. Envoyez vos piles usées à l'entreprise ISC GmbH, Eschenstraße 6 à D-94405 Landau /Allemagne. A cet endroit, une élimination selon les règles de l'art peut être garantie par le producteur.





FR/  
CH

## 12. Déclaration de conformité

Einhell Germany AG · Wiesenweg 22 · D-94405 Landau/Isar

**Konformitätserklärung**

- erklårt folgende Konformität gemäß EU-Richtlinie und Normen für Artikel  
 explains the following conformity according to EU directives and norms for the following product  
 déclare la conformité suivante selon la directive CE et les normes concernant l'article  
 dichiara la seguente conformità secondo la direttiva UE e le norme per l'articolo  
 verklaart de volgende overeenstemming conform EU richtlijn en normen voor het product  
 declara la siguiente conformidad a tenor de la directiva y normas de la UE para el artículo  
 declara a seguinte conformidade, de acordo com a directiva CE e normas para o artigo  
 attesterer følgende overensstemmelse i medfør af EU-direktiv samt standarder for artikel  
 förklarar följande överensstämmelse enl. EU-direktiv och standarder för artikeln  
 vakuuttaa, että tuote täyttää EU-direktiivin ja standardien vaatimukset  
 toendab toote vastavust EL direktiivile ja standarditele  
 vydává následující prohlášení o shodě podle směrnice EU a norem pro výrobek  
 potrjuje sledečo skladnost s smernico EU in standardi za izdelek  
 vydáva nasledujúce prehlásenie o zhode podľa smernice EÚ a noriem pre výrobok  
 a cikkekhöz az EU-irányvonal és Normák szerint a következő konformitást jelenti ki  
 deklaruje zgodność wymienionego poniżej artykułu z następującymi normami na podstawie dyrektywy WE.  
 декларира съответното съответствие съгласно Директива на ЕС и норми за артикул  
 paskaidro šādu atbilstību ES direktīvai un standartiem  
 apibūdina šj atitikamā EU reikalavimams ir prekės normoms  
 declară următoarea conformitate conform directivei UE și normelor pentru articolul  
 δηλώνει την ακόλουθη συμμόρφωση σύμφωνα με την Οδηγία ΕΚ και τα πρότυπα για το προϊόν  
 potvrđuje sljedeću usklađenost prema smjernicama EU i normama za artikl  
 potvrđuje sljedeću usklađenost prema smjernicama EU i normama za artikl  
 potvrđuje sledeću usklađenost prema smernicama EÚ i normama za artikl  
 следующим удостоверяется, что следующие продукты соответствуют директивам и нормам ЕС  
 проголошує про зазначену нижче відповідність виробу директивам та стандартам ЄС на виріб  
 ja izjavуva slednata soobraznost согласно EУ-директивата и нормите за артикли  
 Ürünü ile ilgili AB direktifleri ve normları gereğince aşağıda açıklanan uygunluğu belirtir  
 erklærer følgende samsvar i henhold til EU-direktivet og standarder for artikkel  
 Lýsir uppfyllingu EU-reglna og annarra staðla vöru

**Zug-, Kapp- und Gehrungssäge ZKGS 2100 (Parkside)**

- 2009/105/EC  
 2006/95/EC  
 2006/28/EC  
 2005/32/EC  
 2004/108/EC  
 2004/22/EC  
 1999/5/EC  
 97/23/EC  
 90/396/EC  
 89/686/EC\_96/58/EC  
 2006/42/EC  
 Annex IV  
 Notified Body:  
 Notified Body No.:  
 Reg. No.:  
 2000/14/EC\_2005/88/EC  
 Annex V  
 Annex VI  
 Noise: measured  $L_{WA}$  = dB (A); guaranteed  $L_{WA}$  = dB (A)  
 P = KW; L/Ø = cm  
 Notified Body:  
 2004/26/EC  
 Emission No.:

Standard references: EN 61029-1; EN 61029-2-9; EN 55014-1;  
EN 55014-2; EN 61000-3-2; EN 61000-3-11; EN 60825-1

Landau/Isar, den 16.11.2009

  
Weichselgartner/General Manager


  
Wentao/Product-Management

First CE: 09  
Art.-No.: 43.006.83 I.-No.: 01019  
Subject to change without notice

Archive-File/Record: 4300685-42-4199908-08  
Documents registrar: Siegfried Roider  
Wiesenweg 22, D-94405 Landau/Isar

# 13. BULLETIN DE GARANTIE

**Chère Cliente, Cher Client,**

Nos produits sont soumis à un contrôle de qualité très strict. Si cet appareil devait toutefois ne pas fonctionner impeccablement, nous en serions désolés. Dans un tel cas, nous vous prions de bien vouloir prendre contact avec notre service après-vente à l'adresse indiquée sur le bulletin de garantie. Nous restons également volontiers à votre disposition au numéro de téléphone de service indiqué plus bas. Pour faire valoir une demande de garantie, ce qui suit est valable :

1. Les conditions de garantie règlent les prestations de garantie supplémentaires. Vos droits de garantie légaux ne sont en rien altérés par la garantie présente. Notre prestation de garantie est gratuite.
2. La prestation de garantie s'applique exclusivement aux défauts occasionnés par des vices de fabrication ou de matériau et est limitée à l'élimination de ces défauts ou encore au remplacement de l'appareil. Veillez au fait que nos appareils, conformément à leur affectation, n'ont pas été construits pour être utilisés dans un environnement professionnel, industriel ou artisanal. Un contrat de garantie ne peut avoir lieu dès lors que l'appareil est utilisé à des activités dans des entreprises professionnelles, artisanales ou industrielles ou toute autre activité du même genre. Sont également exclus de notre garantie : les prestations de substitution de dommages dus aux transports, les dommages occasionnés par le non-respect des instructions de montage ou en raison d'une installation non conforme, du non-respect du mode d'emploi (comme par exemple le raccordement à une mauvaise tension réseau ou à un mauvais type de courant), les applications abusives ou non conformes (comme par exemple une surcharge de l'appareil ou encore l'emploi d'accessoires non homologués), le non-respect des prescriptions de maintenance et de sécurité, l'infiltration de corps étrangers dans l'appareil (comme par exemple du sable, des pierres ou de la poussière), l'emploi de la force ou l'influence extérieure (comme par exemple les dommages dus à une chute), ainsi que l'usure normale conforme à l'utilisation. Ceci est particulièrement valable pour les accumulateurs pour lesquels nous offrons toutefois une période de garantie de 12 mois.

Le droit à la garantie disparaît dès lors que des interventions ont lieu sur l'appareil.

3. Le délai de garantie s'élève à 3 ans et commence à la date de l'achat de l'appareil. Les demandes de garanties doivent être présentées avant écoulement du délai de garantie, dans les deux semaines suivant le moment auquel le défaut a été reconnu. Toute reconnaissance de demande de garantie après écoulement du délai de garantie est exclue. La réparation ou l'échange de l'appareil n'entraîne nullement une prolongation de la durée de garantie. Elle ne fait pas non plus commencer un nouveau délai de garantie, en raison de cette prestation, pour l'appareil ou pour toute autre pièce de rechange intégrée. Ceci est également valable lorsqu'un service après-vente sur place a été consulté.
4. Pour faire reconnaître votre demande de garantie, veuillez nous envoyer l'appareil défectueux franco de port à l'adresse indiquée ci-dessous. Ajoutez à l'envoi l'original du bon d'achat ou de tout autre preuve de l'achat datée. Veuillez donc toujours bien conserver le bon d'achat en guise de preuve ! Décrivez la raison de la réclamation le plus précisément possible. Si le défaut de l'appareil est compris dans notre prestation de garantie, nous vous retournerons sans délai un appareil réparé ou encore un nouveau.

Bien entendu, nous sommes prêts également à réparer les appareils défectueux contre remboursement des frais, dès lors que l'appareil n'est plus ou pas garanti. Pour ce faire, veuillez envoyer l'appareil à notre adresse de service après-vente.

**Einhell Schweiz AG**  
St. Gallerstraße 182  
CH-8404 Winterthur  
Tel. (052) 2358787  
Fax (052) 2358700

**Indice****Pagina**

1. Introduzione .....	39
2. Avvertenze di sicurezza .....	39-43
3. Descrizione dell'apparecchio .....	43-44
4. Elementi forniti .....	44
5. Utilizzo proprio .....	44-45
6. Caratteristiche tecniche .....	45
7. Prima della messa in esercizio .....	45-46
8. Esercizio .....	46-48
9. Sostituzione del cavo di alimentazione .....	49
10. Pulizia, manutenzione e ordinazione dei pezzi di ricambio.....	49
11. Smaltimento e riciclaggio .....	49-50
12. Dichiarazione di conformità.....	51
13. Certificato di garanzia .....	52

La ristampa o l'ulteriore riproduzione, anche parziale, della documentazione e dei documenti d'accompagnamento dei prodotti è consentita solo con l'esplicita autorizzazione da parte della ISC GmbH.

Salvo modifiche tecniche

## 1. Introduzione

### ⚠ Attenzione!

Nell'usare gli apparecchi si devono rispettare alcune avvertenze di sicurezza per evitare lesioni e danni. Quindi leggete attentamente queste istruzioni per l'uso/avvertenze di sicurezza. Conservate bene le informazioni per averle a disposizione in qualsiasi momento. Se date l'apparecchio ad altre persone, consegnate anche queste istruzioni per l'uso/avvertenze di sicurezza insieme all'apparecchio. Non ci assumiamo alcuna responsabilità per incidenti o danni causati dal mancato rispetto di queste istruzioni e delle avvertenze di sicurezza.

## 2. Avvertenze di sicurezza

### ⚠ AVVERTIMENTO

**Leggete tutte le avvertenze di sicurezza e le istruzioni.** Dimenticanze nel rispetto delle avvertenze di sicurezza e delle istruzioni possono causare scosse elettriche, incendi e/o gravi lesioni.

**Conservate tutte le avvertenze e le istruzioni per eventuali necessità future.**

### 2.1 Spiegazione dei simboli sull'apparecchio



Osservate le istruzioni per l'uso!



Attenzione! Pericolo di lesioni! Non mettete le mani sulla lama in movimento!



In caso di sviluppo di polvere indossate la mascherina!



Indossate cuffie antirumore!



Indossate occhiali protettivi!



Portate guanti protettivi!

### 2.2 Avvertenze generali di sicurezza per le apparecchiature elettriche

**Attenzione! Nell'usare gli elettrodomestici si devono osservare le seguenti misure di sicurezza per proteggersi da scosse elettriche e dal pericolo di lesioni e di ustioni. Leggete ed osservate queste avvertenze prima di usare l'utensile.**

- **Tenete in ordine la vostra zona di lavoro**
  - Il disordine nella zona di lavoro può essere causa di infortuni.
- **Tenete conto degli influssi ambientali**
  - Non esponete gli elettrodomestici alla pioggia. Non usate gli elettrodomestici in ambiente umido o bagnato. Accertatevi che ci sia una buona illuminazione. Non usate gli elettrodomestici nelle vicinanze di liquidi o gas infiammabili.
- **Protegetevi dalle scosse elettriche**
  - Evitate di toccare con parti del corpo elementi collegati a massa, per esempio tubi, caloriferi, fornelli o frigoriferi.
- **Tenete lontani i bambini!**
  - Impedite alle altre persone di toccare l'utensile o il cavo, tenetele lontane dalla vostra zona di lavoro.
- **Tenete gli utensili in luogo sicuro**
  - Gli utensili che non vengono utilizzati devono essere tenuti in un ambiente asciutto e chiuso, al di fuori della portata dei bambini.
- **Non sottoponete gli utensili a sovraccarico**
  - Si lavora in modo migliore e più sicuro nel range di rendimento indicato.
- **Usate l'utensile appropriato!**
  - Non usate utensili o adattatori di potenza insufficiente per lavori pesanti. Non utilizzate gli utensili per scopi e lavori ai quali non sono destinati; per es. non utilizzate seghe circolari manuali per abbattere alberi o tagliare rami.
- **Indossate indumenti di lavoro adatti**
  - Non indossate indumenti ampi o gioielli perché potrebbero impigliarsi nelle parti mobili. Eseguendo lavori all'aperto si consiglia di portare guanti di gomma e scarpe che non scivolano. Se avete i capelli lunghi, raccoglieteli in una retina.

IT/  
CH

- **Usate occhiali protettivi**  
- Usate una maschera protettiva in caso di lavori con produzione di polvere.
- **Non usate il cavo per scopi diversi da quelli a cui è destinato**  
- Non usate il cavo per trasportare l'utensile e non utilizzatelo per staccare la spina dalla presa di corrente. Proteggete il cavo dal calore, dall'olio e dagli spigoli vivi.
- **Fissate bene il pezzo da lavorare**  
- Usate dispositivi di serraggio o una morsa a vite per tenere fermo il pezzo da lavorare. In questa maniera è tenuto in modo più sicuro che con la mano e vi permette di usare la macchina con tutte e due le mani.
- **Accertatevi di essere sempre bene in equilibrio**  
- Evitate posizioni insolite. Cercate una posizione sicura e tenetevi sempre in equilibrio.
- **Tenete gli utensili con cura**  
- Tenete gli utensili affilati e puliti per lavorare bene ed in modo sicuro. Osservate le norme di manutenzione e le avvertenze per il cambio dell'utensile. Controllate regolarmente la spina ed il cavo e fateli sostituire da un tecnico autorizzato se sono danneggiati. Controllate regolarmente il cavo di prolunga e sostituitelo se è danneggiato. Tenete le impugnature asciutte e libere da olio e grasso.
- **Staccate la spina dalla presa**  
- Se non usate l'apparecchio, prima della manutenzione e se volete sostituire un utensile, come per esempio la lama della sega, la punta del trapano e utensili di ogni tipo.
- **Non lasciate inserire le chiavi per gli utensili**  
- Prima di accendere l'apparecchio controllate che le chiavi e gli utensili di regolazione siano stati tolti.
- **Evitate che l'apparecchio venga avviato inavvertitamente**  
- Se l'utensile è collegato alla rete elettrica non trasportatelo con il dito sull'interruttore. Accertatevi che l'interruttore sia disinserito quando l'apparecchio viene collegato alla rete elettrica.
- **Cavo di prolunga all'aperto**  
- Usate all'aperto solo i cavi di prolunga omologati per questo e contrassegnati in modo corrispondente.
- **Siate sempre attenti**  
- Osservate il vostro lavoro. Lavorate con raziocinio. Non usate l'utensile se non siete concentrati.
- **Verificate che l'utensile non presenti danni**  
- Prima di continuare a usare l'utensile verificate con cura che i dispositivi di sicurezza oppure le parti leggermente danneggiate funzionino perfettamente per gli scopi specifici. Verificate che il funzionamento delle parti mobili sia in ordine, che non siano bloccate o danneggiate. Tutte le parti devono essere montate in modo corretto per garantire la sicurezza dell'apparecchio. I dispositivi di protezione e le parti danneggiate devono essere riparati a regola d'arte o sostituiti da un'officina del servizio assistenza clienti, a meno che non sia indicato altrimenti nelle istruzioni per l'uso. Gli interruttori danneggiati devono essere sostituiti da un'officina del servizio assistenza clienti. Non usate gli utensili se non è possibile accenderli e spegnerli tramite l'interruttore.
- **Attenzione!**  
- Per la vostra sicurezza usate solo accessori ed apparecchi complementari riportati nelle istruzioni per l'uso oppure consigliati o indicati dal produttore dell'utensile. L'uso di utensili o di accessori diversi da quelli consigliati nelle istruzioni per l'uso o nel catalogo può comportare il rischio di lesioni alla vostra persona.
- **Riparazioni solo da parte dell'elettricista**  
- Questo elettroutensile risponde alle relative norme di sicurezza. Le riparazioni devono venire eseguite solo da un elettricista, altrimenti ne possono derivare infortuni per l'utilizzatore.
- **Collegate il dispositivo per l'aspirazione della polvere**  
- Se sono presenti dispositivi di attacco per l'aspirazione della polvere e per la sua raccolta, assicuratevi che questi vengano collegati ed usati.



## 2.3 Avvertenze speciali di sicurezza per l'apparecchio

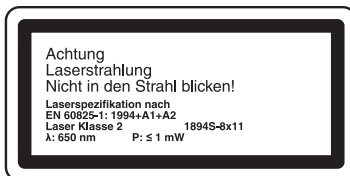
### 1. Misure di sicurezza

- Sostituire gli insert consumati del piano di lavoro.
- Utilizzate solo le lame conformi alla norma EN 847- 1 consigliate dal produttore.
- Se necessario, indossate adeguati dispositivi individuali di protezione. Questi possono comprendere:
  - cuffie antirumore per diminuire il rischio di problemi all'udito;
  - mascherina per evitare il rischio di inalare polveri pericolose;
  - guanti da utilizzare mentre maneggiate lame e materiali ruvidi. Le lame devono sempre essere trasportate se possibile in una cassetta.
- I seguenti fattori potrebbero influenzare l'emissione di polvere:
  - Lame usurate, danneggiate o incrinata
  - La potenza di aspirazione dell'apparecchio consigliata di 20 m/s
  - Il pezzo da lavorare deve essere condotto in modo appropriato.
- Non si devono usare lame fatte di acciaio rapido ad alto tenore legante (acciaio HSS).

### 2. Avvertenze di sicurezza per il laser



**Attenzione:  
Raggio laser  
Non rivolgete lo sguardo  
verso il raggio laser  
Classe del laser 2**



Protegete voi e l'ambiente circostante dal pericolo di infortuni, prendendo delle precauzioni adatte.

- Non guardate direttamente nel raggio laser senza occhiali protettivi.
- Non rivolgete mai lo sguardo direttamente

- verso il foro di uscita del raggio laser.
- Non dirigete mai il raggio laser né verso superfici riflettenti né verso persone o animali. Anche un raggio laser con potenza minima può causare delle lesioni all'occhio.
- Attenzione - se vengono usate delle procedure diverse da quelle indicate, può verificarsi un'esposizione ai raggi pericolosa.
- Non aprite mai il modulo laser.
- Se il laser non viene usato per un periodo piuttosto lungo è consigliabile togliere le batterie.
- Non utilizzate mai uno strumento ottico (per es. una lente di ingrandimento) per osservare il raggio laser.
- Controllate regolarmente il laser e prima dell'uso verificate l'assenza di danni strutturali esterni. Al fine di evitare rischi, non utilizzate l'apparecchio se presenta danni.
- I laser danneggiati devono essere riparati solo da un'officina del servizio assistenza clienti.

### 3. Avvertenze di sicurezza per le batterie

- Non ricaricate mai le batterie. Sussiste pericolo di esplosione.
- Tenete le batterie lontano dalla portata dei bambini, non devono essere gettate nel fuoco e cortocircuitate o smontate.
- Prima di inserire le batterie se necessario pulite i contatti delle batterie e dell'apparecchio.
- Togliete immediatamente le batterie scariche dall'apparecchio. Pericolo di perdite!
- Sostituire sempre tutte le batterie contemporaneamente. A tale scopo utilizzate sempre batterie nuove dello stesso tipo.
- Evitate il contatto con la pelle, gli occhi e le mucose. In caso di contatto con gli acidi delle batterie, lavate con abbondante acqua pulita le zone interessate e consultate un medico al più presto.
- Non sottoponete le batterie a condizioni estreme, come ad esempio caloriferi o all'irraggiamento solare! Pericolo elevato di perdite!

**4. Manutenzione e revisione**

- Le seguenti condizioni possono influire sullo sviluppo di rumore per l'utilizzatore
  - Tipo di lama (per es. lama per la riduzione dello sviluppo di rumori)
  - Materiale del pezzo da lavorare
  - Forza con la quale il pezzo da lavorare viene spinto contro la lama.
- Le anomalie dell'apparecchio, incluse quelle dei dispositivi di protezione e della lama, devono essere comunicate ai responsabili per la sicurezza non appena vengono scoperte.

**5. Esercizio sicuro**

- Utilizzate una lama adatta al materiale da tagliare.
- La sega a traino per troncature e tagli obliqui non è adatta per tagliare materiali diversi da quelli indicati dal produttore.
- Quando trasportate l'apparecchio, utilizzate solo i dispositivi di trasporto e mai i dispositivi di protezione per l'uso.
- Usate la sega solo quando è in buono stato e la manutenzione è stata eseguita correttamente.
- Fate attenzione che il dispositivo per l'orientamento del braccio durante i tagli obliqui sia ben fissato.
- Il pavimento nel raggio dell'apparecchio deve essere piano, pulito e libero da particelle, come ad es. trucioli e residui di taglio.
- L'utilizzatore deve essere sufficientemente istruito per quanto riguarda l'impiego, la regolazione e l'uso della macchina.
- Usate solamente lame affilate in modo corretto. Si deve rispettare il numero di giri massimo indicato sulla lama.
- Fate attenzione ad usare solo gli spessori e gli anelli del mandrino adatti per lo scopo indicato dal produttore.
- Se l'apparecchio è dotato di un laser, quest'ultimo non deve essere sostituito con un laser di un altro tipo. Le riparazioni devono essere eseguite solo dal produttore del laser o da un rappresentante autorizzato.
- Non togliete dall'area di taglio resti o altre parti del pezzo da lavorare fino a quando la

macchina non sia spenta e il gruppo sega non si trovi in posizione di riposo.

- Fate attenzione che la macchina venga fissata, per quanto possibile, ad un banco da lavoro o ad un tavolo.
  - Fissate i pezzi da lavorare lunghi (per es. con supporto) affinché non si ribaltino una volta tagliati.
- 6. Ulteriori avvertenze di sicurezza per troncatrici**
- Consegnate le avvertenze di sicurezza a tutte le persone che lavorano con l'apparecchio.
  - Non usate l'apparecchio per segare legna da ardere.
  - **Attenzione!** La lama rotante è causa di pericolo di lesioni per mani e dita.
  - Verificate prima della messa in esercizio che la tensione indicata sulla targhetta dell'apparecchio corrisponda alla tensione di rete.
  - Se è necessario un cavo di prolunga, accertatevi che la sezione per la corrente assorbita della sega sia sufficiente. Sezione minima 1,5 mm<sup>2</sup>.
  - Utilizzate la bobina per cavi solo se è srotolata.
  - L'utilizzatore deve avere almeno 18 anni, gli apprendisti almeno 16, ma è comunque necessaria la supervisione di un adulto.
  - Le persone che lavorano con la macchina non devono venire distratte.
  - Osservate il senso di rotazione del motore e della lama.
  - Dopo il disinserimento del motore, la lama non deve assolutamente essere frenata mediante pressione laterale.
  - Installate solo lame affilate, senza incrinature e non deformate.
  - Sostituite subito le lame danneggiate.
  - Non usate lame che non corrispondano ai dati caratteristici indicati in queste istruzioni per l'uso.
  - Assicuratevi che la freccia sulla lama corrisponda a quella posta sull'apparecchio.
  - Accertatevi che la lama non tocchi il piano girevole in nessuna posizione, girandola manualmente di 45° e 90° con la spina staccata dalla presa di corrente.

Eventualmente regolate nuovamente la testa della sega.

- Ci si deve accertare che tutti i dispositivi che coprono la lama funzionino perfettamente.
- Il coprilama mobile non deve essere serrato in posizione aperta.
- I dispositivi di sicurezza della macchina non devono essere smontati o resi inservibili.
- I dispositivi di protezione danneggiati o difettosi devono essere sostituiti immediatamente.
- Non tagliate pezzi che siano troppo piccoli da poter essere tenuti in mano con sicurezza.
- Evitate posizioni maldestre delle mani nelle quali una mano o anche ambedue potrebbero scivolare improvvisamente ed andare a toccare la lama.
- I pezzi da tagliare cilindrici come tenoni ecc. devono sempre essere serrati con un dispositivo adatto.
- Nella parte del pezzo da segare non si devono trovare chiodi o altri corpi estranei.
- La posizione di lavoro deve essere sempre di lato rispetto alla lama.
- Non sottoponete l'utensile ad una sollecitazione tale da farlo arrestare.
- Premete il pezzo da segare sempre saldamente contro il piano di lavoro e la barra di guida per evitare che il pezzo oscilli o si giri.
- Accertatevi che i pezzi si stacchino lateralmente rispetto alla lama. In caso contrario è possibile che si impiglino nella lama e vengano scagliati all'intorno.
- Non segate mai contemporaneamente più pezzi.
- Non togliete mai trucioli staccati, schegge o pezzi di legno incastrati quando la lama è in movimento.
- Per eliminare anomalie o pezzi di legno incastrati disinserite l'apparecchio. – Staccate la spina dalla presa di corrente -
- Tutti i dispositivi di protezione e di sicurezza devono essere subito rimontati dopo i lavori di riparazione o manutenzione.
- Si devono rispettare sia le avvertenze di sicurezza, lavoro e manutenzione del produttore, sia le dimensioni indicate nelle caratteristiche tecniche.

- Si devono rispettare le relative norme infortunistiche come anche le altre regole generalmente riconosciute di sicurezza tecnica.
- Osservate gli opuscoli di istruzione dell'associazione di categoria (VBG 7j).
- L'esercizio in locali chiusi è consentito solo con un impianto di aspirazione adeguato.
- La troncatrice deve essere collegata ad una spina con contatto di terra (una presa di corrente con messa a terra) da 230 V, con una protezione minima di 10 A.
- Non utilizzate apparecchi di potenza insufficiente per lavori pesanti.
- Agite con cautela in caso di lavori verticali.
- Attenzione, in caso di tagli obliqui doppi dovete stare particolarmente attenti!

**Conservate le avvertenze di sicurezza in luogo sicuro**

### 3. Descrizione dell'apparecchio

1. Impugnatura
2. Interruttore ON/OFF
3. Leva di sbloccaggio
4. Bloccaggio dell'albero della sega
5. Testa dell'apparecchio
6. Coprilama mobile
7. Lama
8. Dispositivo di serraggio
9. Appoggio del pezzo da lavorare
10. Vite di serraggio per l'appoggio del pezzo da lavorare
11. Insert
12. Leva per posizione d'arresto
13. Manopola di arresto
14. Indicatore
15. Scala graduata
16. Piano girevole
17. Piano di lavoro fisso
18. Appoggio aggiuntivo
19. Battuta
20. Scala graduata
21. Indicatore
22. Sacco di raccolta trucioli
23. Vite di arresto
24. Vite di serraggio per la guida di trazione
25. Perno di sicurezza

26. Guida di trazione
  27. Vite zigrinata per la limitazione della profondità di taglio
  28. Battuta per la limitazione della profondità di taglio
  29. Vite di regolazione (90°)
  30. Vite di regolazione (45°)
  31. Vite flangiata
  32. Flangia esterna
  33. Laser
  34. Interruttore ON/OFF laser
  35. Vano delle batterie
  36. Coperchio del vano delle batterie
  37. Viti per la regolazione del laser
  38. Flangia interna
- c) Chiave per dadi  
d) Controdado  
y) Squadra a cappello a 45° (non compresa tra gli elementi forniti)  
z) Squadra a cappello a 90° (non compresa tra gli elementi forniti)

#### 4. Elementi forniti

- Sega a trazione per troncature e tagli obliqui
- 2 x dispositivo di serraggio (8)
- 2 x appoggio del pezzo da lavorare (9)
- Sacco di raccolta trucioli (22)
- Brugola
- Chiave per dadi (c)
- Appoggio aggiuntivo (18)
- 2 x batterie (1,5V LR6)

#### 5. Utilizzo proprio

La sega a trazione per troncature e tagli obliqui serve a tagliare legno e plastica in conformità alle dimensioni dell'apparecchio. La sega non è adatta per segare legna da ardere.

L'apparecchio deve essere usato solamente per lo scopo a cui è destinato. Ogni altro tipo di uso che esuli da quello previsto non è conforme. L'utilizzatore/l'operatore, e non il costruttore, è responsabile dei danni e delle lesioni di ogni tipo che ne risultino.

44

Tenete presente che i nostri apparecchi non sono stati costruiti per l'impiego professionale, artigianale o industriale. Non riconosciamo alcuna garanzia se l'apparecchio viene usato in imprese commerciali, artigianali o industriali, o in attività equivalenti.

Devono essere usate soltanto lame adatte per l'apparecchio. È vietato l'utilizzo di dischi di ogni tipo.

Anche il rispetto delle avvertenze di sicurezza nonché delle istruzioni di montaggio e delle avvertenze per l'uso contenute nelle istruzioni per l'uso rientra nell'uso corretto.

Le persone che usano l'apparecchio e che si occupano della manutenzione devono conoscere l'apparecchio e gli eventuali pericoli. Inoltre si devono rispettare scrupolosamente le norme antinfortunistiche vigenti. Devono essere altresì rispettate ulteriori regole generali di medicina del lavoro e di sicurezza.

Le modifiche all'apparecchio escludono completamente ogni responsabilità del costruttore e ogni danno che ne derivi. Anche se l'apparecchio viene usato in modo corretto non si possono escludere completamente determinati fattori di rischio residuo. Visto il funzionamento e la struttura dell'apparecchio si potrebbero presentare i seguenti punti:

- Contatto con la lama nella zona non coperta.
- Impigliamento nella lama in movimento (lesioni da taglio).
- Contraccolpo di pezzi da lavorare e loro frammenti.
- Rotture della lama.
- Pezzi della lama difettosi in metallo duro scagliati all'intorno.
- Danni all'udito se non si indossano le cuffie antirumore necessarie.
- Emissioni nocive di polveri di legno in caso di impiego in locali chiusi.
- Il prodotto soddisfa i requisiti della norma EN 61000-3-11 ed è soggetto a condizioni speciali di collegamento. Ciò significa che non ne è consentito l'uso con collegamento a prese scelte a piacimento.
- In caso di condizioni di rete sfavorevoli l'apparecchio può causare delle variazioni temporanee di tensione.

- Il prodotto è concepito solo per l'utilizzo su punti di collegamento che abbiano una resistenza di corrente continua della rete di almeno 100 A per fase.
- In qualità di utilizzatore, dovete assicurare, se necessario rivolgendovi al vostro ente di fornitura dell'energia elettrica, che la presa di collegamento dalla quale volete azionare il prodotto soddisfi i requisiti citati.

## 6. Caratteristiche tecniche

Motore a corrente alternata:	230V ~ 50Hz
Potenza:	1700 Watt
Modalità operativa:	S1
Numero di giri in folle $n_0$ :	4800 min <sup>-1</sup>
Lama riportata in metallo duro:	
	ø 210 x ø 30 x 2,8 mm
Numero dei denti:	24
Area di rotazione:	-45° / 0° / +45°
Taglio obliquo:	da 0° a 45° verso sinistra
Larghezza di taglio a 90°:	205 x 65 mm
Larghezza di taglio a 45°:	140 x 65 mm
Larghezza di taglio per 2 x 45°	
(Taglio obliquo doppio):	140 x 40 mm
Peso:	ca. 15 kg
Classe del laser:	2
Lunghezza d'onda del laser:	650 nm
Potenza laser:	≤ 1mW
Alimentazione di corrente	
del modulo laser:	2 x 1,5 V Micro (AAA)

### Valori di emissione dei rumori

Il rumore di questa sega è stato rilevato secondo la norma EN 61029.

	In folle
Livello di pressione acustica $L_{pA}$	86 dB
Incertezza $K_{pA}$	3 dB
Livello di potenza acustica $L_{WA}$	99 dB
Incertezza $K_{WA}$	3 dB

Valore emissione vibrazioni  $a_h < 2,5 \text{ m/s}^2$

### Limitate al minimo lo sviluppo di rumore e le vibrazioni!

- Utilizzate soltanto apparecchi in perfetto stato.
- Eseguite regolarmente la manutenzione e la pulizia dell'apparecchio.
- Adattate il vostro modo di lavorare all'apparecchio.
- Non sovraccaricate l'apparecchio.
- Fate eventualmente controllare l'apparecchio.
- Spegnete l'apparecchio se non lo utilizzate.
- Indossate i guanti.

## 7. Prima della messa in esercizio

### 7.1 Generalità

- La macchina deve venire installata in posizione stabile, cioè deve essere avvitata su un banco di lavoro, su un basamento universale o su un dispositivo simile.
- Prima della messa in esercizio devono essere regolarmente montati tutti i dispositivi di sicurezza e le coperture.
- La lama della sega deve potersi muovere liberamente.
- In caso di legno già lavorato, controllate che non presenti corpi estranei come per es. chiodi o viti, ecc.
- Prima di azionare l'interruttore ON/OFF la lama deve essere montata correttamente. Le parti mobili devono potersi muovere liberamente.
- Prima di inserire la spina nella presa di corrente assicuratevi che i dati sulla targhetta delle caratteristiche tecniche corrispondano a quelli di rete.

### 7.2 Montaggio della sega (Fig. 1-2, 4-6)

- Per regolare il piano girevole (16) allentate di ca. 2 giri la manopola di arresto (13) e sbloccate il piano girevole (16) (Fig. 4).
- Per sbloccare la sega dalla posizione inferiore abbassate leggermente la testa dell'apparecchio (5). Contemporaneamente estraete il perno di sicurezza (25) dal

supporto del motore. Ruotate il perno di sicurezza (25) di 90° in modo che la sega rimanga sbloccata (Fig. 1-2).

- Ribaltate verso l'alto la testa dell'apparecchio (5) fino a quando la leva di sbloccaggio (3) non scatta in posizione (Fig. 1).
- Montate i dispositivi di serraggio (8) a sinistra e/o a destra del piano di lavoro fisso (17) (Fig. 1).
- Allentate le viti di serraggio dell'appoggio del pezzo da lavorare (10) (Fig. 5).
- Montate l'appoggio del pezzo da lavorare (9) al piano di lavoro fisso (17) ed avvitate la relativa vite di serraggio (10) (Fig. 5).
- Montate il secondo appoggio del pezzo da lavorare (9) dal lato opposto della sega e fissatelo con la relativa vite di serraggio (10).
- La testa della macchina (5) può venire inclinata verso sinistra per un max. di 45° allentando la vite di serraggio (23) (Fig. 1-2).
- Avvitate l'ulteriore appoggio (18) sulla parte posteriore dell'utensile! (Fig. 6)

### 7.3 Regolazione di precisione della battuta per troncatura a 90° (Fig. 7-8)

- **La squadra a cappello non è compresa tra gli elementi forniti.**
- Fissate il piano girevole (16) nella posizione a 0°.
- Allentate la vite serraggio (23) e con l'impugnatura (1) inclinate completamente verso destra la testa dell'apparecchio (5).
- Posizionate la squadra a cappello da 90° (z) tra la lama (7) e il piano girevole (16).
- Allentate il controdado (d). Ruotate la vite di regolazione (90°) (29) finché l'angolo tra la lama (7) e il piano girevole (16) non è di 90°.
- Per fissare questa regolazione, serrate di nuovo il controdado (d).
- Controllate la posizione dell'indicatore (21) sulla scala (20). Se necessario, allentate l'indicatore (21) con un cacciavite a stella, mettete la scala (20) in posizione 0° e serrate di nuovo.

### 7.4 Regolazione di precisione della battuta per taglio obliquo a 45° (Fig. 1, 7, 10-11)

- **La squadra a cappello non è compresa tra gli elementi forniti.**
- Fissate il piano girevole (16) nella posizione a 0°.
- Allentate la vite di serraggio (23) e con l'impugnatura (1) inclinate completamente verso sinistra su 45° la testa dell'apparecchio (5).
- Mettete la squadra a cappello da 45° (y) tra la lama (7) e il piano girevole (16).
- Ruotate la vite di regolazione (30) finché l'angolo tra la lama (7) e il piano girevole (16) sia esattamente di 45°.

## 8. Esercizio

### 8.1 Troncatura a 90° e piano girevole a 0° (Fig. 1-3, 12)

**Attenzione!** Grazie alla molla di richiamo l'apparecchio ritorna automaticamente in posizione superiore, non mollate perciò l'impugnatura (1) una volta eseguito il taglio, ma muovete lentamente verso l'alto e con una leggera contropressione la testa dell'apparecchio (5).

In caso di larghezze di taglio fino a circa 100 mm la funzione di trazione della sega può essere fissata nella posizione posteriore con la vite di serraggio per la guida di trazione (24). Se la larghezza di taglio è maggiore di 100 mm si deve fare attenzione che la vite di serraggio per la guida di trazione (24) sia allentata e che la testa della macchina (5) sia mobile.

- Portate la testa dell'apparecchio (5) nella posizione superiore.
- Con l'impugnatura (1) spingete all'indietro la testa dell'apparecchio (5) ed eventualmente fissatela in questa posizione (a seconda della larghezza di taglio).
- Appoggiate il pezzo di legno da tagliare alla barra di battuta (19) e sul piano girevole (16).
- Fissate il materiale con il dispositivo di serraggio (8) sul piano di lavoro fisso (17) per evitarne lo spostamento durante



l'operazione di taglio.

- Premete la leva di sbloccaggio (3) per sbloccare la testa dell'apparecchio (5).
- Premete l'interruttore ON/OFF (2) per accendere il motore.
- Con guida di trazione fissata (26): con una leggera spinta spingete in modo uniforme verso il basso la testa dell'apparecchio (5) utilizzando l'impugnatura (1) finché la lama (7) non abbia tagliato il pezzo.
- Con guida di trazione non fissata (26): tirate completamente in avanti la testa della macchina (5). Abbassate l'impugnatura (1) in modo uniforme, esercitando una leggera pressione. Spingete ora completamente all'indietro la testa dell'apparecchio (5) lentamente e in modo uniforme, finché la lama (7) non abbia tagliato interamente il pezzo.
- Al termine dell'operazione di taglio riportate la testa dell'apparecchio (5) di nuovo nella posizione superiore di riposo e mollate l'interruttore di ON/OFF (2).

### 8.2 Troncatura a 90° e piano girevole tra 0° e 45° (Fig. 1-3, 13)

Con la sega per troncature si possono eseguire tagli obliqui verso sinistra e verso destra tra 0° e 45° rispetto alla barra di guida.

- Svitare il piano girevole (16) allentando la manopola di arresto (13).
- Premete la leva delle posizioni di arresto (12). Ruotate il piano girevole (16) e l'indicatore (14) sul valore dell'angolo della scala (15) desiderato e fissatelo con la manopola di arresto (13). La sega dispone di posizioni di arresto a -45°, -30°, -22,5°, -15°, 0°, 15°, 22,5°, 30° e 45°, che vengono fatte scattare in posizione con l'apposita leva (12).
- Eseguite le operazioni di taglio come descritto al punto 8.1.

### 8.3 Taglio obliquo tra 0° e 45° e piano girevole a 0° (Fig. 1-3, 14)

Con la sega per troncature si possono eseguire tagli obliqui verso sinistra tra 0° e 45° rispetto alla superficie di lavoro.

- Eventualmente smontate il dispositivo di serraggio (8) o montatelo sul lato opposto del piano di lavoro (17).
- Portate la testa dell'apparecchio (5) nella posizione superiore.
- Fissate il piano girevole (16) nella posizione a 0°.
- Allentate la vite di serraggio (23). Inclinate la testa della macchina (5) verso sinistra con l'impugnatura (1) fino a quando l'indicatore (21) indica nella scala (20) la misura desiderata.
- Avvitare nuovamente la vite di serraggio (23).
- Eseguite il taglio come spiegato al punto 8.1.

### 8.4 Taglio obliquo tra 0° e 45° e piano girevole tra 0° e 45° (Fig. 1-3, 15)

Con la sega per troncature si possono eseguire tagli obliqui verso sinistra tra 0° e 45° rispetto alla superficie di lavoro e contemporaneamente tra 0° e 45° a destra e a sinistra rispetto alla barra di guida (taglio obliquo doppio).

- Eventualmente smontate il dispositivo di serraggio (8) o montatelo sul lato opposto del piano di lavoro (17).
- Portate la testa dell'apparecchio (5) nella posizione superiore.
- Svitare il piano girevole (16) allentando la manopola di arresto (13).
- Premete la leva delle posizioni di arresto (12). Ruotate il piano girevole (16) e l'indicatore (14) sul valore dell'angolo della scala (15) desiderato e fissatelo con la manopola di arresto (13).
- Svitare la vite di serraggio (23) e con l'impugnatura (1) inclinate verso sinistra la testa dell'apparecchio (5) con l'inclinazione desiderata (si veda al riguardo anche il punto 8.3).
- Avvitare nuovamente la vite di serraggio (23).
- Eseguite le operazioni di taglio come descritto al punto 8.1.

### 8.5 Limitazione della profondità di taglio (Fig. 16)

- Con la vite (27) si può regolare in continuo la profondità di taglio. A tal fine allentate il dado zigrinato sulla vite (27). Portate la battuta per la limitazione della profondità di taglio (28) verso l'esterno. Regolate la lama sulla profondità di taglio desiderata avvitando o svitando la vite (27). Serrate poi di nuovo il dado zigrinato sulla vite (27).
- Controllate l'impostazione effettuando un taglio di prova.

### 8.6 Sacco di raccolta trucioli (Fig. 2)

La sega è dotata di un bocchettone di aspirazione (22) dei trucioli.

Il sacco dei trucioli (22) può essere svuotato tramite cerniera nella parte inferiore.

### 8.7 Sostituzione della lama (Fig. 1, 17-20)

#### Staccate la spina dalla presa di corrente!

- Ribaltate verso l'alto la testa della macchina (5). Fissatela in questa posizione con il perno di sicurezza (25).
- Premete la leva di sbloccaggio (3). Ribaltate verso l'alto il coprilama (6), finché l'incavo dello stesso (6) sia al di sopra della vite flangiata (31).
- Con una mano premete il bloccaggio dell'albero della sega (4). Con l'altra mano mettete la chiave per viti (c) sulla vite flangiata (31).
- Esercitate una forte pressione sul bloccaggio dell'albero della sega (4) e ruotate lentamente la vite flangiata (31) in senso orario. Dopo al massimo un giro il bloccaggio dell'albero della sega (4) scatta in posizione.
- Ora con un po' più di forza allentate la vite flangiata (31) in senso orario.
- Svitare del tutto la vite flangiata (31) e togliete la flangia esterna (32).
- Staccate la lama (7) dalla flangia interna (38) e sfilatela verso il basso.
- Pulite accuratamente la vite flangiata (31), la flangia esterna (32) e la flangia interna (38).
- Rimontate la nuova lama (7) nell'ordine inverso e serratela.
- **Attenzione!** L'obliquità di taglio dei denti,

cioè il senso di rotazione della lama (7), deve corrispondere al senso della freccia sull'involucro.

- Prima di riprendere a lavorare verificate che i dispositivi di protezione funzionino.
- **Attenzione!** Dopo ogni sostituzione della lama controllate che questa (7), in posizione verticale e inclinata a 45°, si muova liberamente nell'insert (11).
- **Attenzione!** La sostituzione e l'orientamento della lama (7) devono essere eseguiti regolarmente.

### 8.8 Trasporto (Fig. 1-3)

- Per fissare il piano girevole (16) stringete la manopola di arresto (13).
- Azionate la leva di sbloccaggio (3), premete verso il basso la testa dell'apparecchio (5) e fermatela con il perno di sicurezza (25). La sega è ora bloccata nella posizione inferiore.
- Fissate la funzione di trazione della sega con la vite di serraggio per la guida di trazione (24) nella posizione posteriore.
- Trasportate la macchina sul piano di lavoro fisso (17).
- Per il rimontaggio della macchina procedete come descritto al punto 7.2.

### 8.9 Esercizio laser (Figura 21-23/Pos. 33)

- **Accensione:** portate l'interruttore ON/OFF del laser (34) in posizione "1". Viene proiettata sul pezzo da lavorare una linea laser che indica la linea di taglio esatta.
- **Spegnimento:** portate l'interruttore ON/OFF del laser (34) in posizione "0".
- **Impostazione del laser:** se necessario, il laser può essere regolato allentando leggermente le viti (37). Serrate di nuovo le viti dopo le operazioni di regolazione. **Attenzione!** Non guardate direttamente la luce del laser!
- **Sostituzione della batteria:** spegnete il laser (33). Togliete il coperchio del vano delle batterie (36). Togliete le batterie e sostituitele con batterie nuove (2 x 1,5 Volt tipo R03, LR 03 Micro, AAA). All'inserimento delle batterie accertatevi della loro giusta polarità. Richiudete il vano batterie (35).

## 9. Sostituzione del cavo di alimentazione

Se il cavo di alimentazione di questo apparecchio viene danneggiato deve essere sostituito dal produttore, dal suo servizio di assistenza clienti o da una persona al pari qualificata al fine di evitare pericoli.

## 10. Pulizia, manutenzione e ordinazione dei pezzi di ricambio

Prima di qualsiasi lavoro di pulizia staccate la spina dalla presa di corrente.

### 10.1 Pulizia

- Tenete il più possibile i dispositivi di protezione, le fessure di aerazione e la carcassa del motore liberi da polvere e sporco. Strofinare l'apparecchio con un panno pulito o pulitelo con un getto di aria compressa a bassa pressione.
- Consigliamo di pulire l'apparecchio subito dopo averlo usato.
- Pulite l'apparecchio regolarmente con un panno umido ed un po' di sapone. Non usate detersivi o solventi, perché questi ultimi potrebbero danneggiare le parti in plastica dell'apparecchio. Fate attenzione che non possa penetrare dell'acqua all'interno dell'apparecchio.

### 10.2 Spazzole al carbone

In caso di uno sviluppo eccessivo di scintille fate sostituire le spazzole al carbone da un elettricista. Attenzione! Le spazzole al carbone devono essere sostituite solo da un elettricista.

### 10.3 Manutenzione

All'interno dell'apparecchio non si trovano altre parti che richiedano manutenzione.

## 10.4 Ordinazione di pezzi di ricambio

In caso di ordinazione di pezzi di ricambio è necessario indicare quanto segue:

- tipo di apparecchio
- numero di articolo dell'apparecchio
- numero di identificazione dell'apparecchio

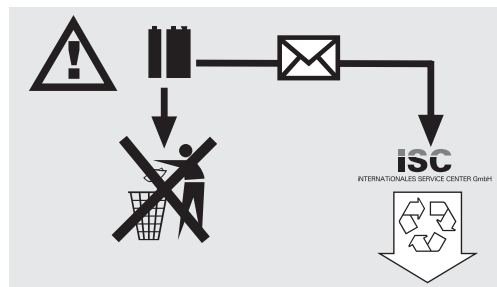
Per i prezzi e le informazioni attuali si veda [www.isc-gmbh.info](http://www.isc-gmbh.info)

## 11. Smaltimento e riciclaggio

L'apparecchio si trova in una confezione per evitare i danni dovuti al trasporto. Questo imballaggio rappresenta una materia prima e può perciò essere utilizzato di nuovo o riciclato. L'apparecchio e i suoi accessori sono fatti di materiali diversi, per es. metallo e plastica. Consegnate i pezzi difettosi allo smaltimento di rifiuti speciali. Per informazioni rivolgetevi ad un negozio specializzato o all'amministrazione comunale!

### Smaltimento delle batterie

Le batterie contengono materiali che danneggiano l'ambiente. Non gettate le batterie nei rifiuti domestici, nel fuoco o in acqua. Le batterie devono venire raccolte, riciclate o smaltite rispettando l'ambiente. Inviare batterie usate alla iSC GmbH, Eschenstraße 6 a D-94405 Landau. Così il costruttore ne può garantire uno smaltimento appropriato.



IT/  
CH



Solo per paesi membri dell'UE

Non smaltite gli elettroutensili nei  
rifiuti domestici!

Secondo la direttiva europea 2002/96/CE sui rifiuti di apparecchiature elettriche ed elettroniche e il suo recepimento nelle normative nazionali, gli elettroutensili usati devono venire raccolti separatamente e venire smaltiti in modo ecocompatibile.

Alternativa di riciclaggio alla richiesta di restituzione:

il proprietario dell'apparecchio elettrico è tenuto in alternativa, invece della restituzione, a collaborare in modo che lo smaltimento venga eseguito correttamente in caso di cessione dell'apparecchio. L'apparecchio vecchio può anche venire consegnato ad un centro di raccolta che provvede poi allo smaltimento secondo le norme nazionali sul riciclaggio e sui rifiuti. Non ne sono interessati gli accessori e i mezzi ausiliari senza elementi elettrici forniti insieme ai vecchi apparecchi.

## 12. Dichiarazione di conformità

Einhell Germany AG · Wiesenweg 22 · D-94405 Landau/Isar

**Konformitätserklärung**

- erklärt folgende Konformität gemäß EU-Richtlinie und Normen für Artikel  
 explains the following conformity according to EU directives and norms for the following product  
 déclare la conformité suivante selon la directive CE et les normes concernant l'article  
 dichiara la seguente conformità secondo la direttiva UE e le norme per l'articolo  
 verklaart de volgende overeenstemming conform EU richtlijn en normen voor het product  
 declara la siguiente conformidad a tenor de la directiva y normas de la UE para el artículo  
 declara a seguinte conformidade, de acordo com a directiva CE e normas para o artigo  
 attesterer følgende overensstemmelse i medfør af EU-direktiv samt standarder for artiklen  
 förklarar följande överensstämmelse enl. EU-direktiv och standarder för artikeln  
 vakuuttaa, että tuote täyttää EU-direktiivin ja standardien vaatimukset  
 toendab toote vastavust EL direktiivile ja standarditele  
 vydává následující prohlášení o shodě podle směrnice EU a norem pro výrobek  
 potrjuje sledečo skladnost s smernico EU in standardi za izdelke  
 vydáva nasledujúce prehlásenie o zhode podľa smernice EÚ a noriem pre výrobok  
 a cikkekhöz az EU-irányvonal és Normák szerint a következő konformitást jelenti ki  
 deklaruje zgodność wymienionego poniżej artykułu z następującymi normami na podstawie dyrektywy WE.  
 декларира съответното съответствие съгласно Директива на ЕС и норми за артикул  
 paskaidro šādu atbilstību ES direktīvai un standartiem  
 apibūdina šj atitiktīgu EU reikalavimams ir prekės normoms  
 declară următoarea conformitate conform directivei UE și normelor pentru articolul  
 δηλώνει την ακόλουθη συμμόρφωση σύμφωνα με την Οδηγία ΕΚ και τα πρότυπα για το προϊόν  
 potvrđuje sljedeću usklađenost prema smjernicama EU i normama za artikl  
 potvrđuje sljedeću usklađenost prema smjernicama EU i normama za artikl  
 potvrđuje sledeću usklađenost prema smernicama EZ i normama za artikla  
 следующим удостоверяется, что следующие продукты соответствуют директивам и нормам ЕС  
 проголошує про зазначену нижче відповідність виробу директивам та стандартам ЄС на виріб  
 ja izjavуva slednata soobrznost согласно EУ-директивата и нормите за артикли  
 Ürünü ile ilgili AB direktifleri ve normları gereğince aşağıda açıklanan uygunluğu belirtir  
 erklærer følgende samsvar i henhold til EU-direktivet og standarder for artikkel  
 Lýsir uppfyllingu EU-reglna og annarra staðla vöru

**Zug-, Kapp- und Gehrungssäge ZKGS 2100 (Parkside)**

- 2009/105/EC  
 2006/95/EC  
 2006/28/EC  
 2005/32/EC  
 2004/108/EC  
 2004/22/EC  
 1999/5/EC  
 97/23/EC  
 90/396/EC  
 89/686/EC\_96/58/EC  
 2006/42/EC  
 Annex IV  
 Notified Body:  
 Notified Body No.:  
 Reg. No.:  
 2000/14/EC\_2005/88/EC  
 Annex V  
 Annex VI  
 Noise: measured  $L_{WA}$  = dB (A); guaranteed  $L_{WA}$  = dB (A)  
 P = KW; L/Ø = cm  
 Notified Body:  
 2004/26/EC  
 Emission No.:

Standard references: EN 61029-1; EN 61029-2-9; EN 55014-1;  
EN 55014-2; EN 61000-3-2; EN 61000-3-11; EN 60825-1

Landau/Isar, den 16.11.2009

  
Weichselgartner/General Manager


  
Wentao/Product-Management

First CE: 09  
 Art.-No.: 43.006.83 I-No.: 01019  
 Subject to change without notice

Archive-File/Record: 4300685-42-4199908-08  
 Documents registrar: Siegfried Roider  
 Wiesenweg 22, D-94405 Landau/Isar

# 13. CERTIFICATO DI GARANZIA

## Gentili clienti,

i nostri prodotti sono soggetti ad un rigido controllo di qualità. Se l'apparecchio non dovesse tuttavia funzionare correttamente, ci scusiamo e vi preghiamo di rivolgervi al nostro servizio di assistenza clienti all'indirizzo indicato in questa scheda di garanzia. Siamo a vostra disposizione anche telefonicamente al numero del servizio assistenza sotto indicato. Per la rivendicazione dei diritti di garanzia vale quanto segue:

1. Queste condizioni di garanzia regolano ulteriori prestazioni di garanzia. La presente garanzia non tocca i vostri diritti al ricorso di garanzia previsti dalla legge. Le nostre prestazioni di garanzia sono per voi gratuite.
2. La prestazione di garanzia riguarda esclusivamente le anomalie riconducibili a difetti del materiale o di produzione ed è limitata all'eliminazione di queste anomalie o alla sostituzione dell'apparecchio. Tenete presente che i nostri apparecchi non sono stati costruiti per l'impiego professionale, artigianale o industriale. Un contratto di garanzia non viene concluso quando l'apparecchio viene usato in imprese commerciali, artigianali o industriali, o con attività equivalenti. Dalla nostra garanzia sono escluse inoltre le prestazioni di risarcimento per danni dovuti al trasporto o danni causati dalla mancata osservanza delle istruzioni per il montaggio o per installazione non corretta, dalla mancata osservanza delle istruzioni per l'uso (come per es. collegamento a tensione di rete o tipo di corrente non corretto), dall'uso improprio o illecito (come per es. sovraccarico dell'apparecchio o utilizzo di utensili o accessori non consentiti), dalla mancata osservanza delle norme di sicurezza e di manutenzione, dalla penetrazione di corpi estranei nell'apparecchio (come per es. sabbia, pietre o polvere), dall'impiego della forza o dall'influsso esterno (come per es. danni dovuti a caduta) e dall'usura normale e dovuta all'impiego. Ciò vale particolarmente per batterie, per esse concediamo tuttavia 12 mesi di garanzia

Il diritti di garanzia decadono quando sono già effettuati interventi sull'apparecchio.

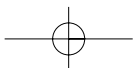
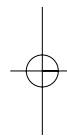
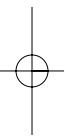
3. Il periodo di garanzia è 3 anni e inizia alla data d'acquisto dell'apparecchio. I diritti di garanzia devono essere fatti valere prima della scadenza del periodo di garanzia, entro due settimane dopo avere accertato il difetto. È esclusa la rivendicazione di diritti di garanzia dopo la scadenza del relativo periodo. La riparazione o la sostituzione dell'apparecchio non comporta una proroga del periodo di garanzia e con questa prestazione per l'apparecchio o per pezzi di ricambio eventualmente installati non inizia un nuovo periodo di garanzia. Questo vale anche nel caso si ricorra ad un servizio sul posto.
4. Per la rivendicazione dei vostri diritti di garanzia inviate l'apparecchio difettoso franco di porto all'indirizzo sotto indicato. Allegate lo scontrino di cassa in originale o un'altra prova d'acquisto che riporti la data. Conservate bene perciò lo scontrino di cassa come prova! Indicate il motivo di reclamo nel modo più dettagliato possibile. Se il difetto dell'apparecchio rientra nella nostra prestazione di garanzia, ricevete l'apparecchio riparato o un apparecchio nuovo a stretto giro di posta.

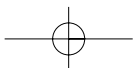
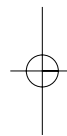
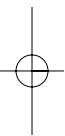
Naturalmente effettuiamo a pagamento anche riparazioni sull'apparecchio che non rientrano o non rientrano più nella garanzia. A tale scopo inviate l'apparecchio all'indirizzo del servizio assistenza.

**Einhell Schweiz AG**  
St. Gallerstraße 182  
CH-8404 Winterthur  
Tel. (052) 2358787  
Fax (052) 2358700











IAN: 46178  
Einhell Germany AG  
Wiesenweg 22  
D-94405 Landau/Isar

Stand der Informationen · Version des Informations  
Versione delle informazioni: 11/2009  
Ident.-No.: 43.006.83 112009 - 1 new CH only

**CH only**

**1**  **new**