

Einhell[®]

- Ⓓ **Bedienungsanleitung
DrehSELbank**
- Ⓕ **Mode d'emploi du
tour à bois**
- Ⓐ **Handleiding
houtdraibank**
- Ⓘ **Istruzioni per l'uso
Tornio**
- Ⓓ **Betjeningsvejledning
trædrejbænk**
- Ⓕ **Upute za uporabu
Tokarski stroj**

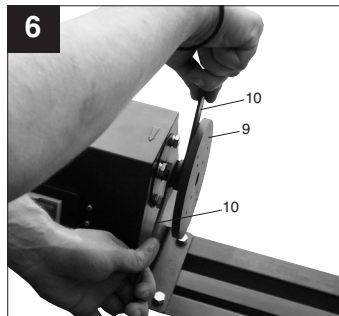
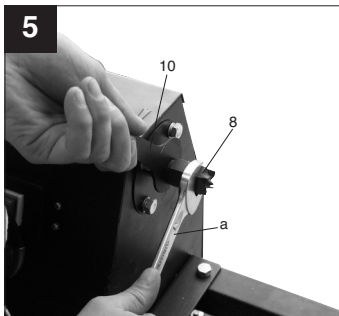
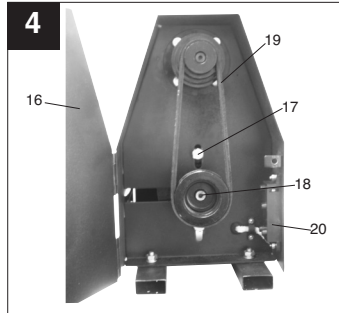
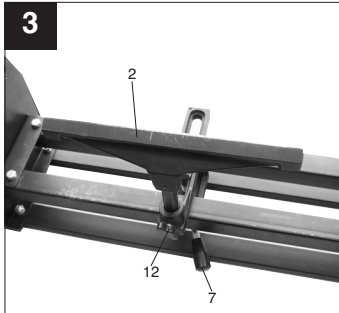
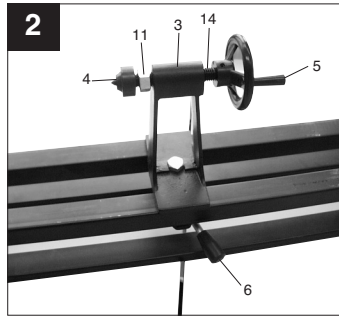
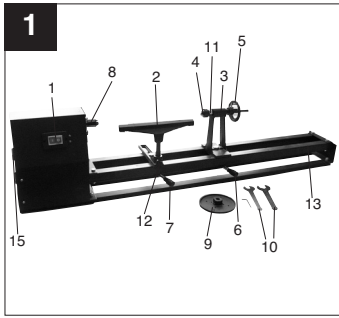
1



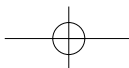
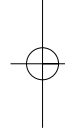
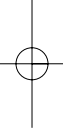
Art.-Nr.: 43.121.00

I.-Nr.: 01011

DB **1000/350**



2



1. Gerätebeschreibung (Abb. 1/2)

1. Ein- Ausschalter
2. Werkstückauflage
3. Reitstock
4. Zentrierspitze
5. Handrad
6. Spannbügel für Reitstock
7. Spannbügel für Werkstückauflage
8. Stirnmitnehmer
9. Planscheibe
10. Werkzeug
11. Kontermutter
12. Flügelschraube
13. Maschinenbett
14. Reitstockspindel
15. Sicherungsschraube

2. Lieferumfang

- Drechselbank
- Reitstock
- Werkzeugauflage
- Stirnmitnehmer
- Planscheibe
- Werkzeug

3. Bestimmungsgemäße Verwendung

Die Drechselbank dient nur zum Bearbeiten von Holz mittels geeigneter Drechseleisen.

Die Maschine darf nur nach ihrer Bestimmung verwendet werden.

Jede weitere darüber hinausgehende Verwendung ist nicht bestimmungsgemäß. Für daraus hervorgehende Schäden oder Verletzungen aller Art haftet der Benutzer/Bediener und nicht der Hersteller.

Personen, die die Maschine bedienen und warten, müssen mit dieser vertraut und über mögliche Gefahren unterrichtet sein.

Darüber hinaus sind die geltenden Unfallverhütungsvorschriften genauestens einzuhalten.

Veränderungen an der Maschine schließen eine Haftung des Herstellers gänzlich aus.

4. Wichtige Hinweise

Bitte lesen Sie vor Gebrauch die Bedienungsanleitung sorgfältig durch und beachten Sie deren Hinweise. Machen Sie sich anhand dieser Bedienungsanleitung mit dem Gerät, dem richtigen Gebrauch sowie den Sicherheitshinweisen vertraut.



Sicherheitshinweise

- **Warnung:** Wenn Elektrowerkzeuge eingesetzt werden, müssen die grundlegenden Sicherheitsvorkehrungen befolgt werden, um die Risiken von Feuer, elektr. Schlag und Verletzungen von Personen auszuschließen, einschließlich der folgenden:
 - Schutzbrille und Kopfschutz tragen, z.B. Bauhelm.
 - Enganliegende Arbeitskleidung, die nicht vom rotierenden Werkstück erfasst werden kann, tragen.
 - Keine Holzscheiben mit Schwundrissen verwenden, da hohe Berstgefahr durch Fliehkraft herrscht.
 - Achten Sie bitte bei der Auswahl Ihres Drehselholzes auf Äste und Trockenrisse. Nur Hölzer ohne Risse und ohne größere Äste verwenden (bei kleinen Ästen entsprechend vorsichtig den Anpressdruck des Drechseleisens wählen).
 - Achtung! Bevor Sie die Maschine umrüsten (Stirnmitnehmer/Planscheibe), bzw. eine Drehzahlumstellung vornehmen, muss grundsätzlich der Netzstecker gezogen werden, um ein unbeabsichtigtes Einschalten, z.B. durch andere Personen, zu vermeiden.
 - Überprüfen Sie grundsätzlich den festen Sitz des Drechselgutes per Hand. Achtung: Netzstecker ziehen!
 - Nur original Drechseleisen im geschärften Zustand verwenden.
 - Beim Drehen von Holzscheiben nicht im Flugkreis des Werkstückes stehen.
 - Maschine fest mit dem Untergrund verbinden.
 - Große und unwichtige Drehselgüter bitte mittels Band- oder Dekupiersäge bestmöglich zuschneiden. Große Unwucht des Drehselgutes gefährdet Ihre Gesundheit und die Lebensdauer der Maschine.
 - Beginnen Sie bei neuen Drehselstücken grundsätzlich mit der kleinstmöglichen Geschwindigkeit und steigern Sie diese mit zunehmender Wuchtigkeit des Drehselstückes.
 - Drehzahl gemäß Schnittgeschwindigkeitstabelle

D

vorwählen, bei unrunder Werkstücke mit niedriger Drehzahl beginnen.

- Zu hoher Einspanndruck in Verbindung mit zu starker Riemenspannung können, vor allem bei hohen Geschwindigkeiten, zu Anlaufproblemen des Motors führen

Abhilfe:

- Riemenspannung lockern
- Einspanndruck am Reitstockhandrad verringern.
- Hohe Geschwindigkeiten nur zur End- und Feinbehandlung der Werkstücke einstellen.



Augenschutz tragen!



Staubschutz tragen!

5. Technische Daten

Netzspannung:	230V ~ 50 Hz
Leistung:	350 Watt S2 30 min
Leerlaufdrehzahl Motor	1400 min ⁻¹
Spindeldrehzahl	810 - 2480 min ⁻¹
Spitzenweite	970 mm
Drehseldurchmesser max.	356 mm
Schutzart:	IP 20
Schalldruckpegel LPA	< 70 dB (A)

Betriebsart S2 (Kurzzeitbetrieb)

Die Maschine darf kurzzeitig mit der angegebenen Leistung betrieben werden (30 min). Danach muss die Maschine eine Zeitspanne stillstehen, um sich nicht unzulässig zu erwärmen (30 min).

6. Vor Inbetriebnahme

- Die Drechselbank muss standsicher aufgestellt werden, d.h. auf einer Werkbank, oder festem Untergestell festgeschraubt werden.
- Vor Inbetriebnahme müssen alle Abdeckungen und Sicherheitsvorrichtungen ordnungsgemäß

montiert sein.

- Überzeugen Sie sich vor dem Anschließen der Maschine, dass die Daten auf dem Typenschild mit den Netzdaten übereinstimmen.

7. Montage und Bedienung

7.1. Reitstockverstellung (Abb. 2)

- Der Reitstock (3) wird nach Lösen des unterhalb des Maschinenbettes (13) befindlichen Klemmgriffes (6) verstellt.
- Nach dem Einstellen des optimalen Einspanndrucks mittels des Handrades (5), muss die Reitstockspindel (14) durch die Kontermutter (11) gesichert werden.

7.2. Verstellen der Werkstückauflage (Abb. 1/3)

- Die Werkstückauflage (2) ist in der Höhe, nach Lösen der Flügelschraube (12) zu verstellen.
- Die Verstellung der Werkstückauflage (2) zur Spindelachse ist nach Lösen des Spannbügels (6) unterhalb des Maschinenbettes (13) möglich.
- Die Werkstückauflage (2) muss so nahe wie möglich an das Werkstück herangeführt werden, ohne jedoch dieses zu berühren.

7.3. Drehzahleinstellung (Abb. 4)

- Netzstecker ziehen
- Sicherungsschraube (15) lösen, Gehäusedeckel (16) öffnen und Motorspannschrauben (17) lockern. Motorkeilriemenscheibe (18) anheben um den Keilriemen (19) zu entspannen.
- Keilriemen (19) auf die gewünschte Drehzahlstufe umlegen (auf Fluchtung achten!).
- Die Riemenspannung erfolgt durch Ablassen des Motors, das Eigengewicht des Motors reicht hierbei aus.
- Motorspannschraube (17) nach erfolgter Drehzahleinstellung wieder festziehen, Gehäusedeckel (16) schließen und mit der Sicherungsschraube (15) fixieren.

7.3.1 Wahl der richtigen Drehzahl

Die Wahl der richtigen Drehzahl hängt beim Drehsehn von mehreren Faktoren ab. (z.B. Größe, Unwucht, Material, etc. des Werkstückes)

Als Faustregel gilt:

Unrunde Werkstücke, große Werkstücke, harte Hölzer - kleine Drehzahl.

7.4. Umrüsten von Stirnmitnehmer auf Planscheibe (Abb. 5/6)

- Setzen sie den mitgelieferten Universalschlüssel (10) an der Schlüsselfläche auf der Spindel, unmittelbar hinter dem Stirnmitnehmer (8) an.
- Lösen Sie mit einem zusätzlichen Gabelschlüssel (a) den Stirnmitnehmer (8) gegen den Uhrzeigersinn während Sie mit den Universalschlüssel (10) gegenhalten .
- Drehen sie nun die Planscheibe (9) auf das Gewinde der Spindel und ziehen sie diese mit den Universalschlüsseln (10) auf der Spindel fest.

7.5. Stirnmitnehmer und mitlaufende Körnerspitze (Abb. 1)

- Der Stirnmitnehmer (8) dient zum Übertragen der Motorkraft auf das Werkstück beim Drechseln zwischen den Spitzen.
- Bei Arbeiten zwischen Stirnmitnehmer (8) und Zentrierspitze (4) ist darauf zu achten, das die Zentrierbohrung genügend tief gebohrt wird. Zentrierbohrerdurchmesser 5-8 mm. Einspanndruck nicht zu hoch wählen. Werkstücke können durch zu hohen Einspanndruck bogenförmig werden und brechen.
- Um Gewinde oder Lagerschäden zu vermeiden, ist der Stirnmitnehmer (8) mit einem Gummi- oder Holzhammer auf der Stirnseite des Werkstückes einzuschlagen.
- Die mitlaufende Zentrierspitze (4) verhindert ein Ausbrennen der im Werkstück einzubringenden Zentrierbohrung.

7.6. Ein-, Ausschalter (Abb. 1)

- Durch Drücken des grünen Tasters „1“ kann die Drechselbank eingeschaltet werden.
- Um die Drechselbank wieder auszuschalten, muß der rote Taster „0“ gedrückt werden.

8. Ersatzteilbestellung

Bei der Ersatzteilbestellung sollten folgende Angaben gemacht werden:

- Typ des Gerätes
 - Artikelnummer des Gerätes
 - Ident- Nummer des Gerätes
 - Ersatzteil-Nummer des erforderlichen Ersatzteils
- Aktuelle Preis und Infos finden Sie unter www.isc-gmbh.info

F**1. Description de l'appareil (fig. 1/2)**

1. Interrupteur Marche Arrêt
2. Support de pièce à usiner
3. Poupée mobile
4. Pointe de centrage
5. Volant
6. Bride de fixation pour la poupée mobile
7. Bride de fixation pour le support de pièce à usiner
8. Entraîneur frontal
9. Plateau circulaire
10. Outil
11. Contre-écrou
12. Vis à oreilles
13. Banc de machine
14. Broche de la poupée mobile
15. Vis de blocage

2. Volume de livraison

- Tour à bois
- Poupée mobile
- Support d'outil
- Entraîneur frontal
- Plateau circulaire
- Outil

3. Emploi conforme à l'affectation

Le tour à bois sert à transformer le bois à l'aide de fers de dressage appropriés.

La machine doit exclusivement être employée conformément à son affectation.

Chaque utilisation allant au-delà de cette affectation est considérée comme non conforme. Pour les dommages en résultant ou les blessures de tout genre, le producteur décline toute responsabilité et l'opérateur/l'exploitant est responsable.

Les personnes commandant la machine et en effectuant la maintenance doivent la connaître et avoir été instruits sur les différents risques possibles en découlant.

En outre, il faut strictement respecter les règlements de prévoyance contre les accidents.

Toute modification de la machine entraîne l'annulation complète de la responsabilité du producteur.

4. Remarques importantes

Veillez lire consciencieusement ce mode d'emploi avant d'utiliser la machine et en respecter les consignes.

Familiarisez-vous avec l'appareil, son emploi correct, ainsi qu'avec les consignes de sécurité en vous servant de ce mode d'emploi.

**Consignes de sécurité**

- Lorsque des outils électriques sont employés, il faut suivre les mesures de sécurité de base, afin d'exclure tout risque d'incendie, de décharge électrique et de blessures de personnes, y compris les mesures suivantes:
 - Portez des lunettes de protection et un casque, par ex. un casque de chantier.
 - Portez des vêtements de travail serrés ne pouvant pas être attrapés par la pièce à usiner en rotation.
 - N'utilisez pas de disques de bois ayant des fissures d'usure étant donné qu'il y a grand risque d'éclatement par force centrifuge.
 - Faites attention, lorsque vous choisissez votre bois à tourner, aux branches et aux fissures dues à la sécheresse. Seuls les bois sans fissure et sans grandes branches doivent être utilisés (pour les petites branches, sélectionnez précautionneusement la pression de compression du fer à tourner en fonction).
 - Attention! Avant de changer l'équipement de la machine (entraîneur frontal/plateau circulaire), et/ou d'entreprendre un nouveau réglage de la vitesse de rotation, il faut toujours déconnecter la prise du réseau pour éviter que la machine ne se mette en circuit par mégarde, par ex. par d'autres personnes.
 - Contrôlez systématiquement à la main si le matériau à tourner est bien fixé.
 - Attention:** retirez la fiche de contact !
 - N'utilisez que des fers à tourner en état aiguisé.
 - Lorsque vous tournez des disques en bois, ne vous tenez pas dans le cercle de vol de la pièce à usiner.
 - Fixez bien la machine sur le support.
 - Coupez le mieux possible les matériaux à tourner importants et déséquilibrés à l'aide d'une scie à ruban ou à chantourner. Un grand déséquilibre du matériau à tourner constitue un danger pour votre santé et entrave à la longue durée de vie de la machine.
 - Pour les nouvelles pièces à tourner, commencez toujours avec une vitesse la plus petite possible et augmentez-la en fonction de l'augmentation de

l'équilibre de la pièce à usiner.

- Présélectionnez la vitesse de rotation en fonction du tableau de vitesse de coupe, pour les pièces à usiner n'étant pas rondes, commencez à une vitesse de rotation basse.
- Une pression de serrage trop importante alliée à une tension de courroie trop élevée peuvent entraîner des problèmes de démarrage du moteur, en particulier à des vitesses élevées.

Dépannage:

- Détendez la tension de courroie
- Diminuez la pression de serrage à l'aide du volant de la poupée.
- Ne réglez des vitesses élevées que pour le traitement final et de finition des pièces à usiner.



Portez une protection des yeux!



Portez une protection contre la poussière!

5. Caractéristiques techniques

Tension réseau:	230V ~ 50 Hz
Puissance:	350 Watt S2 30 min
Vitesse de marche à vide du moteur	1400 tr/min
Vitesse de rotation de la broche	810 - 2480 tr/min
Entre-pointes	970 mm
Diamètre du tour max.	356 mm
Type de protection:	IP 20
Niveau de pression acoustique LPA	< 70 dB (A)

Mode S2 (fonctionnement bref)

La machine peut être exploitée brièvement à la puissance indiquée (30 min.). Ensuite, la machine doit rester arrêtée pendant un moment afin de ne pas réchauffer de façon inadmissible (30 min.).

6. Avant la mise en service

- Le tour à bois doit être placé de façon à être bien stable, autrement dit, vissé à fond sur un établi ou un support fixe.
- Avant la mise en service, tous les recouvrements et dispositifs de sécurité doivent être montés dans les règles de l'art.
- Assurez-vous, avant de connecter la machine, que les données se trouvant sur la plaque de signalisation correspondent bien aux données du réseau.

7. Montage et commande

7.1. Réglage de la poupée mobile (fig. 2)

- La poupée mobile (3) se règle après avoir desserré la poignée de serrage (6) qui se trouve sous le banc de la machine (13).
- Après avoir réglé la pression de serrage optimale à l'aide du volant (5), la broche de la poupée mobile (14) doit être contrée par le contre-écrou (11).

7.2. Réglage du support de pièce à usiner (fig. 1/3)

- Le support de pièce à usiner (2) doit être réglé en hauteur après avoir desserré la vis à oreilles (12).
- Le réglage du support de pièce à usiner (2) par rapport à l'axe de la broche est possible après avoir desserré la bride de fixation (6) sous le banc de la machine (13).
- Le support de pièce à usiner (2) doit être placé le plus près possible de la pièce à usiner sans pour autant qu'il ne la touche.

7.3. Réglage de la vitesse de rotation (fig. 4)

- Tirez la fiche de contact
- Desserrez la vis de blocage (15), ouvrez le couvercle du boîtier (16) et desserrez les vis de serrage du moteur (17). Relevez la poulie à courroie trapézoïdale du moteur (18) pour desserrer la courroie trapézoïdale (19).
- Déplacez la courroie trapézoïdale (19) au niveau de vitesse de rotation souhaité (veillez à l'alignement!).
- La tension de la courroie doit se faire en faisant descendre le moteur, le propre poids du moteur suffit.
- Lorsque le réglage de la vitesse de rotation est effectué, resserrez la vis de serrage du moteur (17), refermez le couvercle du boîtier (16) et fixez à l'aide de la vis de blocage (15).

F**7.3.1 Sélection de la vitesse de rotation correcte**

Le choix de la vitesse de rotation correcte dépend de plusieurs facteurs en ce qui concerne le dressage au tour (par ex. la taille, le déséquilibre, le matériau de la pièce, etc.).

Sert de règle en gros:

les pièces à usiner n'étant pas rondes, celles de grande taille, les bois durs - petites vitesses de rotation.

7.4. Changer d'entraîneur frontal sur le plateau circulaire (fig. 5/6)

- Placez la clé universelle livrée avec la fourniture (10) la surface de clé sur la broche, juste derrière l'entraîneur frontal (8).
- Desserrez l'entraîneur frontal (8) avec une clé à fourche supplémentaire (a) en tournant dans le sens contraire des aiguilles d'une montre tout en contrant avec la clé universelle (10).
- Tournez à présent le plateau circulaire (9) sur le filet de la broche et serrez cette dernière sur la broche à l'aide des clés universelles (10).

7.5. Entraîneur frontal et contre-pointe tournante (fig. 1)

- L'entraîneur frontal (8) sert à transmettre la force moteur sur la pièce à usiner pendant le dressage entre les pointes.
- Pendant les travaux entre l'entraîneur frontal (8) et la pointe centrale (4), il faut veiller à ce que le forage de centrage soit suffisamment profond. Diamètre de foret à centrer 5-8 mm.
Ne sélectionnez pas la pression de serrage trop élevée. Les pièces à usiner peuvent se courber, en raison d'une pression de serrage trop importante, et se casser.

- Pour éviter des dommages des filets ou de paliers, l'entraîneur frontal (8) doit être enfoncé avec un marteau en caoutchouc ou en bois, côté face de la pièce à usiner.

- La pointe de centrage tournante (4) empêche que le forage de centrage devant être effectué dans la pièce à usiner ne flambe.

7.6. Interrupteur Marche Arrêt (fig. 1)

- En appuyant sur le bouton-poussoir vert „1“, le tour à bois peut être mis en circuit.
- Pour remettre le tour à bois hors circuit, le bouton-poussoir rouge „0“ doit être appuyé.

8. Commande de pièces de rechange

Veuillez indiquer ce qui suit pour toute commande de pièces de rechange:

- Type de l'appareil
 - Numéro d'article de l'appareil
 - Numéro d'identification de l'appareil
 - Numéro de la pièce de rechange nécessaire
- Vous trouverez les prix et informations actuelles à l'adresse www.isc-gmbh.info

1. Beschrijving van het toestel (fig. 1/2)

1. AAN/UIT-schakelaar
2. Werkstuksteun
3. Losse kop
4. Centerpunt
5. Handwiel
6. Spanbeugel voor losse kop
7. Spanbeugel voor werkstuksteun
8. Eindmeenemer
9. Stelplaat
10. Gereedschap
11. Conramoer
12. Vleugelschroef
13. Machinebed
14. Lossekopsplaat
15. Borgschroef

2. Omvang van de levering

- Houtdraaibank
- Losse kop
- Gereedschapsteun
- Eindmeenemer
- Stelplaat
- Gereedschap

3. Reglementair gebruik

De houtdraaibank dient enkel om hout te bewerken d.m.v. het gepaste draaigereedschap.

De machine mag slechts voor werkzaamheden worden gebruikt waarvoor ze bedoeld is.

Elk verder gaand gebruik is niet reglementair. Voor daaruit voortvloeiende schade of verwondingen van welke aard dan ook is de gebruiker/bediener, niet de fabrikant, aansprakelijk.

Personen, die de machine bedienen en op de hoogte zijn van mogelijke gevaren.

Bovendien moeten de geldende voorschriften ter voorkoming van ongevallen strikt worden opgevolgd. Wijzigingen aan de machine sluiten elke aansprakelijkheid van de fabrikant helemaal uit.

4. Belangrijke aanwijzingen

Lees deze handleiding zorgvuldig en volg de instructies ervan op. Maakt u zich aan de hand van deze handleiding vertrouwd met het toestel, het juiste gebruik alsook met de veiligheidsvoorschriften.



Veiligheidsvoorschriften

- Waarschuwing : Bij gebruik van elektrische gereedschappen dienen de fundamentele veiligheidsmaatregelen in acht te worden genomen om het gevaar voor brand, elektrische schok en verwondingen van personen uit te sluiten, met inbegrip van het volgende :
 - Veiligheidsbril en hoofdbeschermer dragen, b.v. veiligheidshelm.
 - Nauwsluitende werkkleding dragen die niet kan worden gegrepen door het roterende werkstuk.
 - Geen houtschijven met droogscheuren gebruiken, omdat die door centrifugale kracht uiteen kunnen barsten.
 - Let bij het kiezen van uw draaihout op takken en droogscheuren. Gebruik enkel hout zonder scheuren en zonder vrij grote takken (bij kleine takken de persdruk van het draaigereedschap overeenkomstig voorzichtig kiezen).
 - Let op! Voordat u de machine anders uitrust (eindmeenemer / stelplaat) of van toerental verandert dient principieel de netstekker uit het stopcontact te worden getrokken teneinde het onbedoeld aanzetten van de machine, b.v. door andere personen, te voorkomen.
 - Controleer steeds met de hand of het te draaien goed goed vast zit.
 - Let op: Netstekker trekken!
 - Enkel het originele draaigereedschap in geslepen toestand gebruiken.
 - Bij het draaien van houtschijven niet binnen de vliegciel van het werkstuk staan.
 - Machine vast verbinden met de ondergrond.
 - Grote ongebalanceerde te draaien goederen zo goed mogelijk op maat brengen d.m.v. de lint- of wipzaag. Grote onbalans van het te draaien goed brengt uw gezondheid en de levensduur van de machine in gevaar.
 - Begin bij nieuwe draaistukken principieel met een zo laag mogelijke snelheid en verhoog die naarmate de onbalans van het te draaien stuk vermindert.
 - Toerental vooraf kiezen volgens de snijtoerental, bij onronde werkstukken met laag toerental beginnen.

NL

- Een te hoge inspandruk in combinatie met een te hoge riemspanning kan leiden tot aanloopproblemen van de motor, vooral bij hoge snelheden

Oplossing:

- Spanning van de v-snaar verminderen
- Inspandruk aan het lossekophandwiel verminderen.
- Hoge snelheden enkel afstellen om werkstukken fijn af te werken.

**Oogbeschermer dragen!****Stofmasker dragen!****5. Technische gegevens**

Netspanning :	230V ~ 50 Hz
Vermogen :	350 Watt S2 30 min
Stationair toerental motor	1400 t/min.
Spiltoerental	810 -2480 t/min
Draailengte	970 mm
Draaidiameter max.	356 mm
Bescherming type :	IP 20
Geluidsdruk niveau LPA	< 70 dB (A)

Werkmodus S2 (korte-tijdbedrijf)

De machine mag kortstondig (niet langer dan 30 minuten) met het opgegeven vermogen worden gebruikt. Daarna moet de machine een tijdje stilstaan om oververhitting te voorkomen (30 min.).

6. Vóór inbedrijfstelling

- De houtdraaibank moet worden opgesteld zodat ze veilig staat, d.w.z. hij moet op een werkbank of een vast onderstel worden vastgeschroefd.
- Vóór inbedrijfstelling moeten alle afdekkingen en veiligheidsinrichtingen naar behoren zijn gemonteerd.
- Controleer of de gegevens vermeld op het

kenplaatje overeenkomen met de gegevens van het stroomnet alvorens de machine aan te sluiten.

7. Montage en bediening**7.1. Verplaatsen van de losse kop (fig. 2)**

- De losse kop (3) wordt verplaatst na het losdraaien van de vastzetgreep (6) onderaan het machinebed (13).
- Na het afstellen van de optimale inspandruk d.m.v. het handwiel (5) dient de lossekopspil (14) te worden geborgd m.b.v. de contramoer (11).

7.2. Verstellen van de werkstuksteun (fig. 1/3)

- De werkstuksteun (2) moet in de hoogte na het losdraaien van de vleugelschroef (12) worden verplaatst.
- Het verplaatsen van de werkstuksteun (2) t.o.v. de spilas kan na het loszetten van de spanbeugel (6) onderaan het machinebed (13).
- De werkstuksteun (2) moet zo dicht mogelijk bij het werkstuk worden gebracht zonder dit echter te raken.

7.3. Afstellen van het toerental (fig. 4)

- Netstekker trekken
- Borgschroef (15) losdraaien, deksel (16) van het huis openen en motorspanschroeven (17) losdraaien. V-snaarschijf (18) van de motor optillen teneinde de v-snaar (19) te ontspannen.
- V-snaar (19) naar het gewenste toerentaltrap verleggen (erop letten dat de v-snaar in lijn ligt!).
- Het spannen van de v-snaar gebeurt door de motor neer te laten; het eigen gewicht van de motor is hierbij voldoende.
- Motorspanschroef (17) na het afstellen van het toerental terug aanhalen, deksel (16) van het huis sluiten en vastzetten d.m.v. de borgschroef (15).

7.3.1 Kiezen van het juiste toerental

De keuze van het juiste toerental hangt bij het draaien van meerdere factoren af. (b.v. grootte, onbalans, materiaal etc. van het werkstuk)
Als vuistregel geldt:

Onronde werkstukken, grote werkstukken, hard hout - laag toerental.

7.4. Eindmeenemer vervangen door stelplaat (fig. 5/6)

- Zet de bijgeleverde universele sleutel (10) aan op het sleutelvlak van de spil onmiddellijk achter de eindmeenemer (8).
- Zet de eindmeenemer (8) tegen de wijzer van de klok los m.b.v. een extra platte open sleutel (a) terwijl u tegenhoudt met de universele sleutel (10).
- Draai dan de stelplaat (9) de schroefdraad van de spil op en haal die op de spil aan m.b.v. de universele sleutels (10).

7.5. Eindmeenemer en losse center (fig. 1)

- De eindmeenemer (8) dient om de motorcracht tijdens het draaien tussen centers over te brengen naar het werkstuk.
- Bij het werken tussen eindmeenemer (8) en centerpunt (4) dient erop te worden gelet dat het centergat diep genoeg wordt geboord. Diameter van de centreerboor 5-8 mm. Inspandruk niet te hoog kiezen. Werkstukken kunnen door een te hoge inspandruk krom worden gebogen en breken.
- Om schroefdraad- of lagerschade te voorkomen dient de eindmeenemer (8) met een rubberen of houten hamer aan de voorkant van het werkstuk te worden ingedreven.
- Het losse centerpunt (4) voorkomt het uitbranden van het in het werkstuk aan te brengen centergat.

7.6. Aan-/uitschakelaar (fig. 1)

- De houtdraaibank kan worden aangezet door de groene knop „1“ in te drukken.
- Om de houtdraaibank terug af te zetten moet u de rode knop „0“ indrukken.

8. Bestellen van wisselstukken

Gelieve bij het bestellen van wisselstukken volgende gegevens te vermelden:

- Type van het toestel
- Artikelnummer van het toestel
- Ident-nummer van het toestel
- Wisselstuknummer van het benodigde stuk.

Actuele prijzen en info vindt u terug onder www.isc-gmbh.info

1. Descrizione dell'utensile (Fig. 1/2)

1. Interruttore ON/OFF
2. Appoggio del pezzo da lavorare
3. Contropunta
4. Punta di centraggio
5. Manovella
6. Bloccaggio per la contropunta
7. Bloccaggio per l'appoggio del pezzo da lavorare
8. Trascinatore frontale
9. Piattaforma
10. Utensile
11. Controdado
12. Vite ad alette
13. Piastra della macchina
14. Mandrino della contropunta
15. Vite di arresto

2. Elementi forniti

- Tornio
- Contropunta
- Appoggio dell'utensile
- Trascinatore frontale
- Piattaforma
- Utensile

3. Uso corretto

Il tornio serve esclusivamente per la lavorazione del legno mediante utensili adatti.

La macchina deve venire usata solamente per lo scopo a cui è destinata.

Ogni altro tipo di uso che esuli da quello previsto non è un uso conforme. L'utilizzatore/l'operatore, e non il costruttore, è responsabile dei danni e delle lesioni di ogni tipo che ne derivino.

Le persone che usano la macchina e chi si occupa della manutenzione devono conoscere la macchina e gli eventuali pericoli.

Inoltre si devono rispettare scrupolosamente le norme antinfortunistiche vigenti.

Le modifiche alla macchina escludono completamente ogni responsabilità del costruttore.

4. Avvertenze importanti

Prima di usare la macchina leggete attentamente le istruzioni per l'uso ed osservatene le avvertenze. Con l'aiuto di queste istruzioni per l'uso informatevi bene su ciò che riguarda l'apparecchio, l'uso corretto e le avvertenze di sicurezza.

**Avvertenze di sicurezza**

- Avvertimento: quando si usano degli elettro-utensili, si devono rispettare le principali avvertenze di sicurezza per evitare pericoli di incendio, scosse elettriche e lesioni di persone, comprese le seguenti avvertenze.
- Indossate gli occhiali protettivi ed il casco, per es. un casco da muratore.
- Portate indumenti di lavoro aderenti che non possano rimanere impigliati nel pezzo da lavorare che ruota.
- Non usate dischi di legno con screpolature da ritiro visto che esiste un grande pericolo di rottura a causa della forza centrifuga.
- Nello scegliere il legno da torrire fate attenzione a nodi e fessure da essiccamento. Usate solo legno senza fessure e senza grandi nodi (in caso di nodi piccoli scegliete attentamente la pressione di contatto dell'utensile).
- Attenzione! Prima di riattrezzare la macchina (trascinatore frontale/piattaforma) o di modificare il numero di giri, staccate la spina dalla presa di corrente per evitare che venga accesa inavvertitamente, per es. da altre persone.
- Verificate sempre manualmente che il pezzo da torrire sia in posizione stabile.
Attenzione: staccate la spina dalla presa di corrente!
- Usate solo utensili originali affilati.
- Durante la tornitura di dischi di legno non rimanete nella zona in cui può venire proiettato il pezzo da lavorare.
- Fissate in modo stabile la macchina alla base.
- Con una sega a nastro o un traforo tagliate il meglio possibile i pezzi grandi ed irregolari da torrire. I pezzi da torrire molto irregolari vanno a scapito della vostra salute e della durata della macchina.
- In caso di nuovi pezzi da torrire cominciate fondamentalmente con la velocità più lenta possibile ed aumentatela mano a mano con il maggiore equilibrio del pezzo da torrire.
- Preselezionate il numero di giri secondo la tabella della velocità di taglio; in caso di pezzi da torrire

non circolari cominciate con un numero basso di giri .

- Una pressione di serraggio troppo alta insieme ad una tensione della cinghia troppo forte possono causare dei problemi di avvio del motore, soprattutto in caso di alta velocità

Rimedio:

- Allentare la tensione della cinghia
- Diminuire la pressione di serraggio sulla manovella della contropunta.
- Impostare una velocità alta solo per la lavorazione finale e fine dei pezzi.



Portare occhiali protettivi!



Portare una maschera antipolvere!

5. Caratteristiche tecniche

Tensione di rete:	230V ~ 50 Hz
Potenza:	350 Watt S2 30 min
Numero di giri in folle del motore	1400 min ⁻¹
Numero di giri del mandrino	810 - 2480 min ⁻¹
Larghezza della punta	970 mm
Diametro max. del tornio	356 mm
Tipo di protezione	IP 20
Livello di pressione acustica LPA	< 70 dB (A)

Modalità operativa S2 (esercizio breve)

L'apparecchio può essere fatto funzionare brevemente con la potenza indicata (30 min.). Poi l'apparecchio deve rimanere ferma per un intervallo di tempo (30 min.) per non surriscaldarsi eccessivamente.

6. Prima della messa in esercizio

- Il tornio deve venire installato in posizione stabile, cioè avvitato su un banco di lavoro o un basamento solido.
- Prima della messa in esercizio devono essere

regolarmente montate tutte le coperture ed i dispositivi di sicurezza.

- Prima di inserire la spina nella presa di corrente assicuratevi che i dati sulla targhetta di identificazione corrispondano a quelli di rete.

7. Montaggio e uso

7.1. Spostamento della contropunta (Fig. 2)

- La contropunta (3) viene spostata dopo aver allentato il bloccaggio (6) che si trova sotto la piastra della macchina (13).
- Dopo aver impostato la pressione di serraggio ottimale mediante la manovella (5), il mandrino di contropunta (14) deve venire bloccato tramite il controdado (11).

7.2. Spostamento dell'appoggio del pezzo da lavorare (Fig. 1/3)

- L'appoggio del pezzo da lavorare (2) deve venire spostato in altezza dopo aver allentato la vite ad alette (12).
- Lo spostamento dell'appoggio del pezzo da lavorare (2) verso l'asse del mandrino è possibile dopo avere allentato il bloccaggio (6) sotto la piastra della macchina (13).
- L'appoggio del pezzo da lavorare (2) deve venire spostato il più vicino possibile verso il pezzo da lavorare, però senza toccarlo.

7.3. Impostazione del numero di giri (Fig. 4)

- Staccate la spina dalla presa di corrente.
- Svitare la vite di sicurezza (15), aprire il coperchio dell'involucro (16) e allentare le viti di tensione del motore (17). Sollevare la puleggia per cinghie trapezoidali del motore (18) per allentare la cinghia trapezoidale (19).
- Spostare la cinghia trapezoidale (19) sul numero di giri desiderato (fate attenzione all'allineamento!)
- La tensione della cinghia avviene tramite l'avvio del motore, e per questo basta il peso del motore stesso.
- Dopo l'avvenuta impostazione del numero di giri riavvitare la vite di tensione del motore (17), chiudere il coperchio dell'involucro (16) e fissarlo con la vite di sicurezza (15).

7.3.1 Selezione del numero giusto di giri

La selezione del numero giusto di giri per tornire dipende da diversi fattori. (ad es. dimensioni, squilibrio, materiale, ecc. del pezzo da lavorare)

La regola generale dice:

pezzi da lavorare non circolari, grandi, legno duro -

I

basso numero di giri.

7.4. Riattrezzamento del trascinatore frontale sulla piattaforma (Fig. 5/6)

- Mettete la chiave universale (10) fornita sulla superficie per la chiave sul mandrino, subito dietro il trascinatore frontale (8).
- Svitate il trascinatore frontale (8) con un'altra chiave fissa (a) in senso antiorario, bloccandolo con la chiave universale (10).
- Ruotate ora la piattaforma (9) sul filetto del mandrino e bloccatela sul mandrino tramite la chiave universale (10).

7.5. Trascinatore frontale e punta mobile (Fig. 1)

- Il trascinatore frontale (8) serve per trasmettere la potenza del motore sul pezzo da lavorare in caso di tornitura tra le punte.
- Lavorando tra il trascinatore frontale (8) e la punta di centraggio (4) fate attenzione che il foro di centraggio sia sufficientemente profondo. Diametro del trapano di centraggio 5-8 mm. Non selezionate una pressione di serraggio troppo alta. Con una pressione di serraggio troppo alta i pezzi da lavorare possono piegarsi e rompersi.
- Per evitare danni al filetto o al cuscinetto il trascinatore frontale (8) deve venire inserito sul lato frontale del pezzo da lavorare con un martello di gomma o di legno.
- La punta di centraggio mobile (4) evita la bruciatura della perforazione di centraggio da effettuare sul pezzo da lavorare.

7.6. Interruttore ON/OFF (Fig. 1)

- Il tornio può venire inserito premendo il pulsante verde „1“.
- Per disinserire il tornio si deve premere il pulsante rosso „0“.

8. Ordinazione dei pezzi di ricambio

In caso di ordinazione di pezzi di ricambio è necessario indicare quanto segue:

- Tipo dell'apparecchio
- Numero di articolo dell'apparecchio
- Numero di identificazione dell'apparecchio
- Numero del pezzo di ricambio richiesto

Per i prezzi e le informazioni attuali si veda www.isc-gmbh.info



1. Oversigt over maskinen (fig. 1/2)

1. Tænd/Sluk-knap
2. Emnestøtte
3. Pinoldok
4. Centrerspids
5. Håndhjul
6. Spændebojle til pinoldok
7. Spændebojle til emnestøtte
8. Endemedbringer
9. Glatplan
10. Værktøj
11. Kontramotrik
12. Vingeskrue
13. Maskinfundament
14. Pinoldokspindel
15. Sikringskrue

2. Med i leveringen

- Trædrejebænk
- Pinoldok
- Værkstøtte
- Endemedbringer
- Glatplan
- Værktøj

3. Korrekt anvendelse

Drejebænken anvendes til forarbejdning af træ ved hjælp af egnede drejehjerner.

Maskinen må kun anvendes til formål, den er beregnet til.

Enhver form for brug herudover, er ikke i overensstemmelse med maskinens formål. Skader eller kvæstelser, som måtte opstå som følge heraf, er alene brugerens/ejerens ansvar, ikke producentens.

Personer, som betjener og vedligeholder maskinen, skal være fortrolige med brugen af den og være bekendt med mulige fejlkilder.

Derudover skal gældende forskrifter til forebyggelse af ulykker nøje overholdes.

Producenten fraskriver sig ethvert ansvar, hvis der foretages ændringer på maskinen.

4. Vigtige anvisninger

Betjeningsvejledningen skal læses omhyggeligt igennem, før maskinen tages i brug. Følg nøje alle anvisninger. Brug betjeningsvejledningen som hjælp til at gøre dig fortrolig med maskinen, hvorledes den bruges korrekt samt tilhørende sikkerhedsanvisninger.



Sikkerhedsanvisninger

- Advarsel: Ved brug af el-værktøj skal visse grundlæggende sikkerhedsforanstaltninger iagttages for at udelukke risikoen for brand, elektr. stød og kvæstelser, heriblandt følgende:
 - Bær sikkerhedsbriller og høreværn, f.eks. arbejdshjelm.
 - Arbejdstøjet skal sidde tæt ind til kroppen, så det ikke kan fanges ind af det roterende arbejdsemne.
 - Brug ikke træplader med kontraktionsrevner, da der er stor risiko for bristning som følge af centrifugalkraft.
 - Ved valg af træ til forarbejdning skal du være opmærksom på knaster og tørringsrevner. Brug kun træ uden ridser og uden store knaster (ved små knaster vælges forsigtigt passende presstryk for jernet).
 - Vigtigt! Før du laver omstillinger på maskinen (endemedbringer/glatplan) eller foretager omstilling af omdrejningstal, skal netstikket trækkes ud. Herved undgås det, at maskinen startes utilsigtet, f.eks. af en anden person.
 - Prøv efter med hænderne, at diverse medier på drejebænken sidder godt fast.
 - Vigtigt: Træk netstikket ud!
 - Brug kun originale og skarpe jern.
 - Ved drejning af træplader: Stå ikke i arbejdsemnets bevægelseszone.
 - Maskinen skal være fast forbundet med underlaget.
 - Store og svært håndterlige medier skal skæres til ved hjælp af bånd- eller kontursav. Et medium, som er svært at holde i balance, er til fare for dit helbred og indvirker negativt på maskinens holdbarhed.
 - Ved nye stykker bør du altid begynde med den lavest mulige hastighed og så efterhånden øge hastigheden i takt med, at stykket balancerer bedre.
 - Forvalg af omdrejningstal i henhold til tabel over skærehastighed. Emner, der ikke er runde, skal i begyndelsen forarbejdes med lavt omdrejningstal.
 - For højt fastspændingstryk i forbindelse med for kraftig remspænding kan give motoren

DK/N

startproblemer, især ved høje hastigheder.

Afhjælpning:

- Stramning af rem gøres løsere
- Fastspændingstryk reduceres på pinoldok-håndhjulet.
- Høje hastigheder skal kun indstilles til færdig- og finbehandling af arbejdsemner.

**Bær øjenbeskyttelse!****Bær åndedræftsværn!****5. Tekniske data**

Netspænding:	230V ~ 50 Hz
Effekt:	350 watt S2 30 min
Tomgangshastighed motor	1400 min ⁻¹
Omdrejningstal spindel	810 - 2480 min ⁻¹
Pinolafstand	970 mm
Maks. diameter drejebænk	356 mm
Beskyttelsesklasse:	IP 20
Lydtryksniveau LPA	< 70 dB (A)

Driftsmodus S2 (kortvarig drift)

Maskinen kan køre kortvarigt med den angivne effekt (30 min.). Herefter skal maskinen stå stille et stykke tid, så den ikke bliver for varm (30 min.).

6. Før maskinen tages i brug

- Drejebænken skal opstilles, så den står stabilt, dvs. på et arbejdsbord, eller fastskrues til et fikseret understel.
- Før maskinen tændes, skal alle overdækninger og sikkerhedsanordninger være korrekt påmonteret.
- Kontroller, at oplysningerne på mærkepladen svarer til netdataene.

7. Montage og betjening**7.1. Indstilling af pinoldok (fig. 2)**

- Pinoldokken (3) kan justeres, efter at klemgrebet (6) under maskinfundamentet (13) er blevet løsnet (6).
- Når det optimale fastspændingstryk er blevet indstillet ved hjælp af håndhjulet (5), skal pinoldokspindlen (14) sikres med kontramøtrikken (11).

7.2. Indstilling af emnestøtte (fig. 1/3)

- Emnestøtten (2) indstilles i højden, efter at vingeskruen (12) er blevet løsnet.
- Justering af emnestøtte (2) i forhold til spindelaksen kan ske, efter at spændebøjlen (6) under maskinfundamentet (13) er blevet løsnet.
- Emnestøtten (2) skal føres så langt hen til arbejdsemnet som muligt, men uden at berøre dette.

7.3. Indstilling af omdrejningstal (fig. 4)

- Træk netstikket ud
- Sikringsskruen (15) løsnes, kabinetdækslet (16) åbnes, og motorspændeskruerne (17) løsnes. Motor-kileremskiven (18) løftes op for at afspænde kileremmen (19).
- Kileremmen (19) omlægges til det ønskede niveau for omdrejningstal (skal flugte!).
- Stramning af rem sker ved at lade motoren trække sig ned, motorens egenvægt er tilstrækkelig.
- Efter udført indstilling af omdrejningstal strammes motorspændeskruerne (17) til igen, kabinetdækslet (16) lukkes i og fikseres med sikringsskruen (15).

7.3.1 Valg af rigtigt omdrejningstal

Ved drejning afhænger valget af det rigtige omdrejningstal af flere faktorer. (f.eks. emnets størrelse, uhåndterlighed, materiale, etc.)

Som en tommelfingerregel gælder:

Ikke-runde emner, store emner, hårde træstykker - lavt omdrejningstal.

7.4. Omstilling fra endemedbringer til glatplan (fig. 5/6)

- Den medleverede universalnøgle (10) sættes til nøglefladen på spindlen, lige bag endemedbringeren (8).
- Med en ekstra gaffelnøgle (a) løsnes endemedbringeren (8) mod urets retning, mens du



holder imod med universalnøglen (10).

- Drej nu glatplanet (9) på spindlens gevind, og stram det fast på spindlen med universalnøglen (10).

7.5. Endemedbringer og roterende pinol (fig. 1)

- Endemedbringeren (8) bruges til at overføre motorkraften til arbejdsområdet ved drejning mellem pinolerne.
- Ved arbejde mellem endemedbringer (8) og centrerspids (4) skal man sørge for, at pinolhullet bores dybt nok ned.
Diameter pinolhul 5-8 mm.
Vælg ikke for højt fastspændingstryk. For højt fastspændingstryk kan medføre, at arbejdsomner bliver buede og brækker over.
- For at undgå gevind- eller lejeskader skal endemedbringeren (8) slås ind på emnets forside med en gummi- eller træhammer.
- Den roterende pinol (4) forhindrer, at pinolhullet, som skal placeres i emnet, brænder ud.

7.6. Tænd/Sluk-kontakt (fig. 1)

- Drejebænken tændes ved at trykke på den grønne knap „1“.
- For at slukke drejebænken igen, skal den røde knap „0“ trykkes ind.

8. Bestilling af reservedele

Ved bestilling af reservedele bør følgende angives:

- Maskinmodel
- Maskinens artikelnummer
- Maskinens ident-nummer
- Nummeret på den bestilte reservedel

Aktuelle priser og øvrige oplysninger finder du på internetadressen www.isc-gmbh.info

1. Opis uređaja (sl. 1/2)

1. Preklopka za uključenje/isključenje
2. Uporište izratka
3. Konjić
4. Šiljak za centriranje
5. Ručno kolo
6. Stezni stremen konjića
7. Stezni stremen uporišta izratka
8. Čeoni zahvatnik
9. Ravna ploča
10. Alat
11. Protu-matica
12. Vijak s krlatom glavom
13. Posteljica tokarilice
14. Vreteno konjića
15. Sigurnosni vijak

2. Sadržaj isporuke

- Tokarski stroj
- Konjić
- Uporište izratka
- Čeoni zahvatnik
- Ravna ploča
- Alat

3. Pravilna uporaba

Tokarski stroj služi samo za obradu drva pomoću prikladnih tokarskih dljeteta. Uređaj smijete koristiti samo za svrhu za koju je namijenjen. Svaka druga uporaba nije dopuštena. Za štete ili ozljede nastale uslijed pogrešne uporabe uređaja odgovoran je sam korisnik, a ne proizvođač. Osobe koje rukuju uređajem i održavaju ga moraju biti upoznate s uputama sadržanim u ovome priručniku i trebaju računati s mogućim opasnostima koje nastaju pri radu. Stoga je potrebno strogo se pridržavati propisa zašтите na radu. U slučaju promjena na ovom uređaju gubite sva jamstvena prava.

4. Važne napomene

Molimo Vas da prije puštanja uređaja u pogon pažljivo pročitate upute za uporabu i da se pridržavate sigurnosnih napomena danih u nastavku. Putem ovih uputa upoznajte se s uređajem, pravilnom uporabom kao i sigurnosnim

napomenama.



Sigurnosne napomene

- Upozorenje: pri uporabi električnih alata morate se pridržavati temeljnih sigurnosnih pravila, kako bi isključili rizike od požara, električnog udara i ozljeda osoba, uključujući slijedeće:
 - Uvijek nosite zaštitne naočale i štitnik za glavu, npr. građevni šljem.
 - Nosite usku radnu odjeću koja ne može biti zahvaćena rotirajućim izratkom.
 - Ne koristite drvene ploče s pukotinama od skupljanja, jer postoji visoka opasnost od pucanja uslijed centrifugalne sile.
 - Pazite na grane i pukotine od sušenja pri odabiru Vašeg drva za tokarenje. Koristite samo drvo bez pukotina i bez većih grana (kod manjih grana pažljivo odaberite odgovarajuću silu tlačenja tokarskog dljeteta).
 - Pažnja! Prije preuređenja uređaja (čeoni zahvatnik/ravna ploča), odnosno promjene broja okretaja, obvezno morate izvući mrežni utikač, kako bi spriječili nehotično uključenje, npr. od strane druge osobe.
 - Rukom temeljito provjerite čvrsti dosjed izratka. Pažnja: izvucite mrežni utikač!
 - Koristite samo originalna tokarska dljeteta u naoštrenom stanju.
 - Pri okretanju drvene ploče ne smijete stajati u doletnom krugu izratka.
 - Uređaj čvrsto povežite s podlogom.
 - Velike i neuravnotežene komade za tokarenje obradite što je moguće bolje pomoću tračne pile ili pile za izrezivanje. Velika neuravnoteženost izratka predstavlja opasnost za Vaše zdravlje i vijek trajanja uređaja.
 - Kod novih izradaka počnite s najmanjom mogućom brzinom i povećavajte je u skladu s povećanom uravnoteženošću izratka.
 - Predodabir broja okretaja izvršite prema tablici rezne brzine, kod izradaka koji nisu okrugli počnite s nižim brojem okretaja.
 - Previsoki tlak uklještenja povezan s prejakom napetošću remenice može, prije svega kod viših brzina, dovesti do problema pri pokretanju motora
- **Pomoć:**
 - Otpustite napetost remenice
 - Smanjite tlak uklještenja putem ručnog kola na konjiću.
 - Visoke brzine podesite samo kod završne i fine obrade izratka.

**Nosite zaštitne naočale!****Nosite zaštitnu masku protiv prašine!**

5. Tehnički podaci

Mrežni napon	230 V – 50 Hz
Nazivna snaga:	350 W S2 30 min
Broj okretaja u praznom hodu:	1400/min
Broj okretaja vretena:	810 - 2480/min
Vršna duljina:	970 mm
Max. promjer izratka za tokarenje:	356 mm
Tip zaštite:	IP 20
Razina zvučne snage:	< 70 dB(A)

6. Prije puštanja u pogon

- Tokarski stroj mora biti stabilno postavljen, tj. privičan na radni stol ili čvrsto postolje.
- Prije puštanja u pogon moraju biti pravilno montirani svi poklopci i sigurnosne naprave.
- Prije priključenja uređaja provjerite da je Vaš mrežni napon usklađen s podacima na natpisnoj pločici uređaja.

7. MONTAŽA I UPORABA

7.1. Podešavanje konjića (slika 2)

- Konjić (3) se može podesiti nakon otpuštanja stezne ručke (6) koja se nalazi ispod posteljice tokarilice (13).
- Nakon podešavanja optimalnog tlaka ukliještenja pomoću ručnog kola (5), morate osigurati vreteno konjića (14) pomoću protu-matice (11).

7.2. Podešavanje uporišta izratka (slike 1/3)

- Uporište izratka (2) možete podesiti po visini nakon otpuštanja vijka s krilatom glavom (12).
- Podešavanje uporišta izratka (2) prema osovini vretena je moguće nakon otpuštanja steznog

- stremena (6) ispod posteljice tokarilice (13).
- Uporište izratka (2) morate navesti što je bliže moguće izratku, ali ipak bez da ga dodiruje.

7.3. Podešavanje broja okretaja (slika 4)

- Izvucite mrežni utikač.
- Otpustite sigurnosni vijak (15), otvorite poklopac kucišta (16) i olabavite stezni vijak motora (17). Podignite ploču klinaste remenice motora (18) kako bi popustili napetost klinaste remenice (19).
- Klinastu remenicu (19) položite na željeni stupanj broja okretaja (pazite na izravnanje!).
- Napetost remenice nastaje putem otpuštanja motora, vlastita težina motora je ovdje dovoljna.
- Stezni vijak motora (17) ponovno pritegnite nakon podešavanja broja okretaja, zatvorite poklopac kucišta (16) i fiksirajte pomoću sigurnosnog vijka (15).

7.3.1 Odabir pravilnog broja okretaja

Odabir pravilnog broja okretaja pri tokarenju ovisi o više faktora. (npr. veličini, uravnoteženosti, materijalu, itd. izratka)

Kao osnovno pravilo vrijedi:

Za izratke koji nisu okrugli, velike izratke, tvrdo drvo - niski broj okretaja.

7.4. Prerada sa čeonog zahvatnika na ravnu ploču (slike 5/6)

- Namjestite isporučeni univerzalni ključ (10) na površinu za ključ na vretenu, neposredno iza čeonog zahvatnika (8).
- Otpustite čeonu zahvatnik (8) pomoću dodatnog viljuškastog ključa (a) okretanjem u smjeru suprotnom kretanju kazaljke na satu za vrijeme dok ga podupirete univerzalnim ključem (10).
- Navijte sada ravnu ploču (9) na navoj vretena i pritegnite je na vreteno pomoću univerzalnog ključa (10).

7.5. Čeonu zahvatnik i točkasti šiljak koji se s njim okreće (slika 1)

- Čeonu zahvatnik (8) služi za prijenos snage motora na izradak pri tokarenju između šiljaka.
- Pri radu između čeonog zahvatnika (8) i šiljka za centriranje (4) trebate paziti, da provrt za centriranje bude izbušen dovoljno duboko. Promjer svrdla za centriranje 5-8 mm. Ne smijete odabrati previsoki tlak ukliještenja. Uslijed previsokog tlaka ukliještenja može doći do savijanja i loma izratka.
- Kako bi spriječili oštećenja navoja ili ležaja, čeonu zahvatnik (8) zabijte pomoću gumenog ili

HR/
BIH

drvenog čekića na čeonu stranu izratka.

- Šiljak za centriranje (4) koji se okreće zajedno s izratkom, sprječava izgaranje izvedenog središnjeg provrta u izratku.

7.6. Preklopka za uključenje/ isključenje (slika 1)

- Pritiskom zelene tipke 1 možete uključiti tokarski stroj.
- Za ponovno isključenje tokarskog stroja, morate pritisnuti crvenu tipku 0.

8. Naručivanje nadomjesnih dijelova

Pri naručivanju nadomjesnih dijelova trebate pripremiti sljedeće podatke:

- Tip uređaja
- Broj artikla
- Identifikacijski broj uređaja
- Broj traženog nadomjesnog dijela

Aktualne cijene i informacije potražite na web-adresi www.isc-gmbh.info

Einhell AG
Wiesenweg 22
D-94405 Landau/Isar

Konformitätserklärung



- erklårt folgende Konformität gemäß EU-Richtlinie und Normen für Artikel
- declares conformity with the EU Directive and standards marked below for the article
- déclare la conformité suivante selon la directive CE et les normes concernant l'article
- verklaart de volgende conformiteit in overeenstemming met de EU-richtlijn en normen voor het artikel
- declara la siguiente conformidad a tenor de la directiva y normas de la UE para el artículo
- declara a seguinte conformidade de acordo com a directiva CE e normas para o artigo
- förklarar följande överensstämmelse enl. EU-direktiv och standarder för artikeln
- ilmoittaa seuraavaa Euroopan unionin direktiivien ja normien mukaisia yhdenmukaisuutta tuotteenle
- erklærer herved følgende samsvar med EU-direktiv og standarder for artikkelen
- зазначає про відповідність товару наступним директивам и нормам EC
- izjavljuje sledeću uskladenost s odredbama i normama EU za artikl.
- declară următoarea conformitate cu linia directoare CE și normele valabile pentru articolul.
- ürün ile ilgili olarak AB Yönetmeliği ve Normları gereğince aşağıdaki uyumluluk açıklama sunular.
- δηλώνει την ακόλουθη συμμόρφωση με την Οδηγία ΕΕ και τα πρότυπα για το προϊόν

- dichiara la seguente conformità secondo la direttiva UE e le norme per l'articolo
- atesterer følgende overensstemmelse i henhold til EU-direktiv og standarder for produkt
- prohlašuje následující shodu podle směrnice EU a norem pro výrobek.
- a következő konformitást jelenti ki a termékek-re vonatkozó EU-irányvonalak és normák szerint
- pojasnjuje sledečo skladnost po smernici EU in normah za artikel.
- deklaruje zgodnost wymienionego poniżej artykułu z następującymi normami na podstawie dyrektywy WE.
- vydáva nasledujúce prehlásenie o zhode podľa smernice EU a noriem pre výrobok.
- декларира следното съответствие съгласно директивите и нормите на ЕС за продукта.
- заявляє про відповідність згідно з Директивою ЄС та стандартами, чинними для даного товару
- deklarujeb vastavuse järgnevatle EL direktiivi dele ja normidele
- deklaruojia atitiki pagal ES direktyvas ir normas
- strajpsnui izjavljuje sledeći konformitet u skladu s odredbom EZ i normama za artikl
- Atbilstības sertifikāts apliecina zemāk minēto preču atbilstību ES direktīvam un standartiem
- Sammenligning af produktet tilførelsen samsvarende med de regler i EU-Parlamentets direktiv og standarder
- Atbilstības sertifikāts apliecina zemāk minēto preču atbilstību ES direktīvam un standartiem
- Sammenligning af produktet tilførelsen samsvarende med de regler i EU-Parlamentets direktiv og standarder
- Atbilstības sertifikāts apliecina zemāk minēto preču atbilstību ES direktīvam un standartiem

Drehsselbank DB 1000/350

- | | |
|----------------------------------------------------------|-------------------------------------------|
| <input checked="" type="checkbox"/> 98/37/EG | <input type="checkbox"/> 87/404/EWG |
| <input checked="" type="checkbox"/> 73/23/EWG_93/68/EEC | <input type="checkbox"/> R&TTED 1999/5/EG |
| <input type="checkbox"/> 97/23/EG | <input type="checkbox"/> 2000/14/EG: |
| <input checked="" type="checkbox"/> 89/336/EWG_93/68/EEC | <input type="checkbox"/> 95/54/EG: |
| <input type="checkbox"/> 90/396/EWG | <input type="checkbox"/> 97/68/EG: |
| <input type="checkbox"/> 89/686/EWG | |

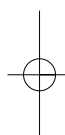
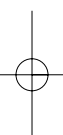
**EN 61029-1; EN 55014-1; EN 55014-2; EN 61000-3-2;
 EN 61000-3-3**

Landau/Isar, den 10.11.2006

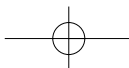
[Signature]
 Weichsigartner
 General-Manager

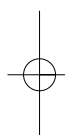
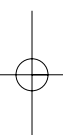
[Signature]
 Baumstark
 Product-Management

Art.-Nr.: 43.121.00 I.-Nr.: 01011 Archivierung: 4312100-34-4141800-E
 Subject to change without notice



- Ⓢ Technische Änderungen vorbehalten
- Ⓣ Sous réserve de modifications
- Ⓤ Technische wijzigingen voorbehouden
- Ⓦ Con riserva di apportare modifiche tecniche
- Ⓧ Der tages forbehold for tekniske ændringer
- Ⓨ Zadržavamo pravo na tehnične izmjene.





Ⓧ
Der Nachdruck oder sonstige Vervielfältigung von Dokumentation und Begleitpapieren der Produkte, auch auszugsweise ist nur mit ausdrücklicher Zustimmung der ISC GmbH zulässig.

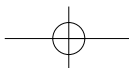
Ⓧ
La réimpression ou une autre reproduction de la documentation et des documents d'accompagnement des produits, même incomplète, n'est autorisée qu'avec l'agrément exprès de l'entreprise ISC GmbH.

Ⓧ
Nadruk of andere reproductie van documentatie en geleidepapieren van de producten, geheel of gedeeltelijk, enkel toegestaan mits uitdrukkelijke toestemming van ISC GmbH.

Ⓧ
La ristampa o l'ulteriore riproduzione, anche parziale, della documentazione o dei documenti d'accompagnamento dei prodotti è consentita solo con l'esplicita autorizzazione da parte della ISC GmbH.

Ⓧ
Eftertryk eller anden form for mangfoldiggørelse af skriftligt materiale, ledsagepapirer indbefattet, som omhandler produkter, er kun tilladt efter udtrykkelig tilladelse fra ISC GmbH.

Ⓧ
Naknadno tiskanje ili slična umnožavanja dokumentacije i pratećih papira ovih proizvoda, čak i djelomično kopiranje, moguće je samo uz izričito dopuštenje tvrtke ISC GmbH.





⑤ Nur für EU-Länder

Werfen Sie Elektrowerkzeuge nicht in den Hausmüll!

Gemäß europäischer Richtlinie 2002/96/EG über Elektro- und Elektronik-Altgeräte und Umsetzung in nationales Recht müssen verbrauchte Elektrowerkzeuge getrennt gesammelt werden und einer umweltgerechten Wiederverwertung zugeführt werden.

Recycling-Alternative zur Rücksendeaufforderung:

Der Eigentümer des Elektrogerätes ist alternativ anstelle Rücksendung zur Mitwirkung bei der sachgerechten Verwertung im Falle der Eigentumsaufgabe verpflichtet. Das Altgerät kann hierfür auch einer Rücknahmestelle überlassen werden, die eine Beseitigung im Sinne der nationalen Kreislaufwirtschafts- und Abfallgesetzes durchführt. Nicht betroffen sind den Altgeräten beigelegte Zubehörfteile und Hilfsmittel ohne Elektrobestandteile.

⑥ Uniquement pour les pays de l'Union Européenne

Ne jetez pas les outils électriques dans les ordures ménagères.

Selon la norme européenne 2002/96/CE relative aux appareils électriques et systèmes électroniques usés et selon son application dans le droit national, les outils électriques usés doivent être récoltés à part et apportés à un recyclage respectueux de l'environnement.

Possibilité de recyclage en alternative à la demande de renvoi :

Le propriétaire de l'appareil électrique est obligé, en guise d'alternative à un envoi en retour, à contribuer à un recyclage effectué dans les règles de l'art en cas de cessation de la propriété. L'ancien appareil peut être remis à un point de collecte dans ce but. Cet organisme devra l'éliminer dans le sens de la Loi sur le cycle des matières et les déchets. Ne sont pas concernés les accessoires et ressources fournies sans composants électroniques.

⑦ Enkel voor EU-landen

Elektrisch gereedschap hoort niet bij het huisvuil thuis.

Volgens de Europese richtlijn 2002/96/EG op afgedankte elektrische en elektronische toestellen en omzetting in nationaal recht dienen afgedankte elektrische gereedschappen afzonderlijk te worden verzameld en milieuvriendelijk te worden gerecycleerd.

Recyclagealternatief i.p.v. het verzoek het toestel terug te sturen:

In plaats van het elektrische toestel terug te sturen is alternatief de eigenaar van het toestel gehouden mee te werken aan de adequate recyclage als het eigendom wordt opgegeven. Hiervoor kan het afgedankte toestel eveneens bij een inzamelplaats worden afgegeven waar het toestel wordt verwijderd als bedoeld in de wetgeving in zake afvalverwerking en recyclage. Dit geldt niet voor toebehoorstukken en hulpmiddelen zonder elektrische componenten die bij de afgedankte toestellen zijn bijgevoegd.

① Solo per paesi membri dell'UE

Non gettate gli utensili elettrici nei rifiuti domestici.

Secondo la Direttiva europea 2002/96/CE sui rifiuti di apparecchiature elettriche ed elettroniche e l'applicazione nel diritto nazionale gli elettrodomestici usati devono venire raccolti separatamente e smaltiti in modo ecologico.

Alternativa di riciclaggio alla richiesta di restituzione

Il proprietario dell'apparecchio elettrico è tenuto in alternativa, invece della restituzione, a collaborare in modo che lo smaltimento venga eseguito correttamente in caso ceda l'apparecchio. L'apparecchio vecchio può anche venire consegnato ad un centro di raccolta che provvede poi allo smaltimento secondo le norme nazionali sul riciclaggio e sui rifiuti. Non ne sono interessati gli accessori e i mezzi ausiliari senza elementi elettrici forniti insieme ai vecchi apparecchi.

⊗ Gælder kun EU-lande

⊗ Smid ikke el-værktøj ud som almindeligt husholdningsaffald.

I henhold til EF-direktiv 2002/96 om elektroaffald og dets omsættelse til national lovgivning skal brugt el-værktøj indsamles adskilt og indleveres på genbrugsstation.

Recycling-alternativ til tilbagesendelse af brugt vare:

Ejeren af det elektroniske apparat er forpligtet til – som et alternativ i stedet for tilbagesendelse – at medvirke til, at relevante dele af apparatet genanvendes ifølge miljøforskrifterne i tilfælde af overdragelse af ejerskab til tredjemand. Det brugte apparat kan også overdrages til et deponeringssted, som vil varetage bortskaffelsen af apparatets dele i overensstemmelse med nationale bestemmelser vedrørende skrotning og genbrug. Ikke omfattet heraf er tilbehørsdele og hjælpemidler, som ikke indeholder elektroniske komponenter.

⊗ Samo za zemlje Europske zajednice

⊗ Elektroalate ne bacajte u kućno smeće.

U skladu s europskom odredbom 2002/96/EG o starim električnim i elektroničkim uređajima i njezinom primjenom u okviru državnog prava, istrošeni elektroalati moraju se odvojeno sakupiti i zbrinuti na ekološki način u svrhu recikliranja.

Alternativa s recikliranjem u odnosu na zahtjev za povrat uređaja:

Vlasnik elektrouređaja alternativno je obvezan da umjesto povrata robe u slučaju odricanja vlasništva sudjeluje u stručnom zbrinjavanju elektrouređaja. Stari uređaj može se u tu svrhu prepustiti i stanici za preuzimanje rabljenih uređaja koja će provesti uklanjanje u smislu državnog zakona o recikliranju i otpadu. Zakonom nisu obuhvaćeni dijelovi pribora ugrađeni u stare uređaje i pomoćni materijali bez električnih elemenata.

F BULLETIN DE GARANTIE

Chère Cliente, Cher Client,

Nos produits sont soumis à un contrôle de qualité très strict. Si cet appareil devait toutefois ne pas fonctionner impeccablement, nous en serions désolés. Dans un tel cas, nous vous prions de bien vouloir prendre contact avec notre service après-vente à l'adresse indiquée sur le bulletin de garantie. Nous restons également volontiers à votre disposition au numéro de téléphone de service indiqué plus bas. Pour faire valoir une demande de garantie, ce qui suit est valable :

1. Les conditions de garantie règlent les prestations de garantie supplémentaires. Vos droits de garantie légaux ne sont en rien altérés par la garantie présente. Notre prestation de garantie est gratuite.
2. La prestation de garantie s'applique exclusivement aux défauts occasionnés par des vices de fabrication ou de matériau et est limitée à l'élimination de ces défauts ou encore au remplacement de l'appareil. Veillez au fait que nos appareils, conformément à leur affectation, n'ont pas été construits pour être utilisés dans un environnement professionnel, industriel ou artisanal. Un contrat de garantie ne peut avoir lieu dès lors que l'appareil est utilisé à des activités dans des entreprises professionnelles, artisanales ou industrielles ou toute autre activité du même genre. Sont également exclus de notre garantie : les prestations de substitution de dommages dus aux transports, les dommages occasionnés par le non-respect des instructions de montage ou en raison d'une installation non conforme, du non-respect du mode d'emploi (comme par exemple le raccordement à une mauvaise tension réseau ou à un mauvais type de courant), les applications abusives ou non conformes (comme par exemple une surcharge de l'appareil ou encore l'emploi d'accessoires non homologués), le non-respect des prescriptions de maintenance et de sécurité, l'infiltration de corps étrangers dans l'appareil (comme par exemple du sable, des pierres ou de la poussière), l'emploi de la force ou l'influence extérieure (comme par exemple les dommages dus à une chute), ainsi que l'usure normale conforme à l'utilisation.

Le droit à la garantie disparaît dès lors que des interventions ont lieu sur l'appareil.

3. Le délai de garantie s'élève à 2 ans et commence à la date de l'achat de l'appareil. Les demandes de garanties doivent être présentées avant écoulement du délai de garantie, dans les deux semaines suivant le moment auquel le défaut a été reconnu. Toute reconnaissance de demande de garantie après écoulement du délai de garantie est exclue. La réparation ou l'échange de l'appareil n'entraîne nullement une prolongation de la durée de garantie. Elle ne fait pas non plus commencer un nouveau délai de garantie, en raison de cette prestation, pour l'appareil ou pour toute autre pièce de rechange intégrée. Ceci est également valable lorsqu'un service après-vente sur place a été consulté.
4. Pour faire reconnaître votre demande de garantie, veuillez nous envoyer l'appareil défectueux franco de port à l'adresse indiquée ci-dessous. Ajoutez à l'envoi l'original du bon d'achat ou de tout autre preuve de l'achat datée. Veuillez donc toujours bien conserver le bon d'achat en guise de preuve ! Décrivez la raison de la réclamation le plus précisément possible. Si le défaut de l'appareil est compris dans notre prestation de garantie, nous vous retournerons sans délai un appareil réparé ou encore un nouveau.

Bien entendu, nous sommes prêts également à réparer les appareils défectueux contre remboursement des frais, dès lors que l'appareil n'est plus ou pas garanti. Pour ce faire, veuillez envoyer l'appareil à notre adresse de service après-vente.

GARANTIEBEWIJS

Geachte klant,

onze producten zijn aan een strenge kwaliteitscontrole onderhevig. Mocht dit apparaat echter ooit niet naar behoren functioneren, spijt het ons ten zeerste en vragen u zich tot onze servicedienst onder het adres vermeld op dit garantiebewijs te wenden. Wij staan ook graag telefonisch tot uw dienst via het hieronder vermelde servicetelefoonnummer. Voor vorderingen in verband met garantie geldt het volgende:

1. Deze garantievoorwaarden regelen bijkomende garantieprestaties. Uw wettelijke garantieclaims blijven onaangetast door deze garantie. Onze garantieprestatie is voor uw gratis.
2. De garantieprestatie heeft uitsluitend betrekking op gebreken die te wijten zijn aan materiaal- of fabricagefouten en is beperkt tot het verhelpen van deze gebreken of het vervangen van het apparaat. Wij wijzen erop dat onze apparaten overeenkomstig hun bestemming niet geconstrueerd zijn voor commercieel, ambachtelijk of industrieel gebruik. Een garantieovereenkomst komt daarom niet tot stand als het apparaat in ambachtelijke of industriële bedrijven alsmede bij gelijk te stellen activiteiten wordt gebruikt. Uitsluitend van onze garantie zijn verder schadeloosstellingen voor transportschade, schade door niet-naleving van de montage-instructies of op grond van ondeskundige installatie, niet-naleving van de handleiding (zoals door b.v. aansluiting op een verkeerde netspanning of stroomsoort), oneigenlijke of onoordeelkundige toepassingen (zoals b.v. overbelasting van het apparaat of gebruik van niet toegestane inzetgereedschappen of toebehoren), niet-naleving van de onderhouds- en veiligheidsbepalingen, binnendringen van vreemde voorwerpen in het apparaat (zoals b.v. zand, stenen of stof), gebruikmaking van geweld of invloeden van buitenaf (zoals b.v. schade door neervallen) alsmede door normale slijtage die zich bij het doelmatig gebruik van het apparaat voordoet.

Er kan geen aanspraak op garantie worden gemaakt als op het apparaat reeds ingrepen werden uitgevoerd.

3. De garantieperiode bedraagt 2 jaar en gaat in op de datum van aankoop van het apparaat. Garantieclaims dienen voor het verloop van de garantieperiode binnen de twee weken na het vaststellen van het defect geldend te worden gemaakt. Het geldend maken van garantieclaims na verloop van de garantieperiode is uitgesloten. De herstelling of vervanging van het apparaat leidt noch tot een verlenging van de garantieperiode noch wordt door deze prestatie een nieuwe garantieperiode voor het apparaat of voor eventueel ingebouwde wisselstukken op gang gebracht. Dit geldt ook bij het ter plaatse uitvoeren van een serviceactiviteit.
4. Om een garantieclaim geldend te maken dient u het defecte apparaat franco op te sturen aan het hieronder vermelde adres. Voeg het originele verkoopbewijs of een ander gedateerd bewijs van aankoop bij. Gelieve daarom de kassabon als bewijs goed te bewaren! Wij verzoeken u de reden van de klacht zo nauwkeurig mogelijk te beschrijven. Valt het defect van het apparaat binnen onze garantieprestatie bezorgen wij u per omgaande een hersteld of nieuw apparaat terug.

Uiteraard staan wij ook tot u dienst om mits betaling van de kosten defecten van het apparaat te verhelpen die buiten de garantieomvang vallen. Te dien einde stuurt u het apparaat aan ons serviceadres op.

① CERTIFICATO DI GARANZIA

Gentili clienti,

i nostri prodotti sono soggetti ad un rigido controllo di qualità. Se l'apparecchio non dovesse tuttavia funzionare correttamente, ci scusiamo e vi preghiamo di rivolgervi al nostro servizio di assistenza clienti all'indirizzo indicato in questa scheda di garanzia. Siamo a vostra disposizione anche telefonicamente al numero del servizio assistenza sotto indicato. Per la rivendicazione dei diritti di garanzia vale quanto segue:

1. Queste condizioni di garanzia regolano ulteriori prestazioni di garanzia. La presente garanzia non tocca i vostri diritti al ricorso di garanzia previsti dalla legge. Le nostre prestazioni di garanzia sono per voi gratuite.
2. La prestazione di garanzia riguarda esclusivamente le anomalie riconducibili a difetti del materiale o di produzione ed è limitata all'eliminazione di queste anomalie o alla sostituzione dell'apparecchio. Tenete presente che i nostri apparecchi non sono stati costruiti per l'impiego professionale, artigianale o industriale. Un contratto di garanzia non viene concluso quando l'apparecchio viene usato in imprese commerciali, artigianali o industriali, o con attività equivalenti. Dalla nostra garanzia sono escluse inoltre le prestazioni di risarcimento per danni dovuti al trasporto o danni causati dalla mancata osservanza delle istruzioni per il montaggio o per installazione non corretta, dalla mancata osservanza delle istruzioni per l'uso (come per es. collegamento a tensione di rete o tipo di corrente non corretto), dall'uso improprio o illecito (come per es. sovraccarico dell'apparecchio o utilizzo di utensili o accessori non consentiti), dalla mancata osservanza delle norme di sicurezza e di manutenzione, dalla penetrazione di corpi estranei nell'apparecchio (come per es. sabbia, pietre o polvere), dall'impiego della forza o dall'influsso esterno (come per es. danni dovuti a caduta) e dall'usura normale e dovuta all'impiego.

Il diritti di garanzia decadono quando sono già effettuati interventi sull'apparecchio.
3. Il periodo di garanzia è 2 anni e inizia alla data d'acquisto dell'apparecchio. I diritti di garanzia devono essere fatti valere prima della scadenza del periodo di garanzia, entro due settimane dopo avere accertato il difetto. È esclusa la rivendicazione di diritti di garanzia dopo la scadenza del relativo periodo. La riparazione o la sostituzione dell'apparecchio non comporta una proroga del periodo di garanzia e con questa prestazione per l'apparecchio o per pezzi di ricambio eventualmente installati non inizia un nuovo periodo di garanzia. Questo vale anche nel caso si ricorra ad un servizio sul posto.
4. Per la rivendicazione dei vostri diritti di garanzia inviate l'apparecchio difettoso franco di porto all'indirizzo sotto indicato. Allegate lo scontrino di cassa in originale o un'altra prova d'acquisto che riporti la data. Conservate bene perciò lo scontrino di cassa come prova! Indicate il motivo di reclamo nel modo più dettagliato possibile. Se il difetto dell'apparecchio rientra nella nostra prestazione di garanzia, ricevete l'apparecchio riparato o un apparecchio nuovo a stretto giro di posta.

Naturalmente effettuiamo a pagamento anche riparazioni sull'apparecchio che non rientrano o non rientrano più nella garanzia. A tale scopo inviate l'apparecchio all'indirizzo del servizio assistenza.

GARANTIBEVIS

Kære kunde!

Vore produkter er underlagt streng kvalitetskontrol. Hvis produktet alligevel på et tidspunkt skulle udvise fejl, beklager vi naturligvis dette og beder dig kontakte vores kundeservice på adressen, som står angivet på dette garantibevis. Du kan naturligvis også ringe til os på det nedenfor angivne servicenummer. For indfrielse af garantikrav gælder følgende:

1. Nærværende garanti fastsætter betingelserne for udvidede garantiydelse. Garantibestemmelser fastsat ved lov berøres ikke af nærværende garanti. Vores garantiydelse er gratis.
2. Garantiydelsen omfatter udelukkende mangler, som kan føres tilbage til materiale- eller produktionsfejl, og begrænser sig til afhjælpning af disse resp. levering af erstatningsprodukt. Bemærk, at vore produkter ikke er konstrueret til erhvervsmæssig, håndværksmæssig eller industriel brug. Garantiaftale kan derfor ikke anses for indgået, såfremt produktet anvendes i erhvervsmæssigt, håndværksmæssigt, industrielt eller lignende øjemed. Endvidere dækker garantien ikke erstatningsydelse for transportskader, skader som følge af tilsidesættelse af brugsanvisningens anvisninger eller som følge af usagkyndig installation, tilsidesættelse af brugsanvisningen (f.eks. tilslutning til forkert netspænding eller strømtype), misbrug eller usagkyndig anvendelse (f.eks. overbelastning eller brug af værktøj eller tilbehør, som ikke er godkendt), tilsidesættelse af vedligeholdelses- og sikkerhedsforskrifter, indtrængen af fremmedlegemer i apparatet (f.eks. sand, sten eller støv), brug af vold eller eksterne påvirkninger udefra (f.eks. fordi produktet tabes) samt skader, der hidrører fra almindelig slitage.

Garantien mister sin gyldighed, hvis der allerede er blevet foretaget indgreb i apparatet.

3. Garantiperioden udgør 2 år at regne fra købsdatoen. Garantikrav skal gøres gældende inden for to uger, efter at defekten er blevet konstateret. Garantikrav kan ikke gøres gældende efter garantiperiodens udløb. Reparation eller udskiftning af apparatet medfører ikke forlængelse af garantiperioden, heller ikke for eventuelt indbyggede reservedele. Dette gælder også servicearbejder, der foretages på stedet.
4. For at kunne gøre garantikrav gældende skal du sende det defekte produkt portofrit til nedenstående adresse. Original købskvittering eller lignende dateret dokumentation skal vedsendes. Købskvitteringen skal gemmes som dokumentation! Beskriv venligst så nøjagtigt som muligt grunden til din reklamation. Er defekten omfattet af garantien, vil produktet omgående blive repareret og returneret, eller du vil modtage et helt nyt.

Mod betaling udbedr vi naturligvis også gerne defekter på produktet, som ikke/ikke længere er omfattet af garantien. Du skal blot indsende produktet til vores serviceadresse.

JAMSTVENI LIST

Poštovani kupče,

naši proizvodi podliježu strogoj kontroli kvalitete. Žao nam je ako bi ipak došlo do toga da uređaj ne funkcionira besprijekorno i zamolili bismo Vas da se u tom slučaju obratite na adresu naše servisne službe navedenu ispod ovog jamstva. Također smo Vam na raspolaganju na dolje navedenom telefonskom broju servisne službe. Za traženje jamstvenog zahtjeva vrijedi sljedeće:

1. Ovi jamstveni uvjeti reguliraju dodatne jamstvene usluge. Ovo jamstvo ne zadire u Vaše zakonsko pravo zahtjeva za ostvarenje jamstvenih usluga. Realizacija jamstvenih usluga je besplatna.
2. Jamstvena usluga obuhvaća isključivo nedostatke nastale zbog greške na materijalu ili tijekom proizvodnje i ograničen je na uklanjanje tih nedostataka odnosno zamjenu uređaja. Molimo da obratite pažnju na to da naši uređaji nisu konstruirani za korištenje u komercijalne svrhe niti u obrtu i industriji. Prema tome, ugovor o jamstvu ne može se ostvariti ako se uređaj koristi u obrtničkim ili industrijskim pogonima kao i u sličnim djelatnostima. Nadalje su iz jamstva isključene usluge zamjene proizvoda u slučaju transportnih oštećenja, šteta zbog nepridržavanja uputa za montažu ili zbog nestručne instalacije, nepridržavanja uputa za uporabu (kao npr. zbog priključka na pogrešni mrežni napon ili vrstu struje), zbog zlorababa ili nestručnih primjena (kao npr. preopterećenje uređaja ili korištenje nedopuštenih alata ili pribora), u slučaju nepridržavanja uputa za održavanje i sigurnosnih odredbi, zbog prodiranja stranih tijela u uređaj (npr. pijeska, kamenja ili prašine), nasilne primjene ili vanjskih utjecaja (kao npr. oštećenja zbog pada) kao i zbog uobičajenog trošenja tijekom korištenja.

Zahtjev za jamstvo prestaje biti valjan ako su na uređaju već izvršeni neki zahtevi.

3. Jamstveni rok iznosi 2 godine a započinje s datumom kupnje uređaja. Jamstveni zahtjevi ostvaruju se prije isteka jamstvenog roka unutar dvije godine nakon što ste uočili kvar. Ostvarenje jamstvenog zahtjeva nakon isteka jamstvenog roka je isključeno. Popravkom ili zamjenom uređaja ne produžuje se jamstveni rok niti se tom uslugom ostvaruju novi jamstveni rok za uređaj ili ostale ugrađene rezervne dijelove. To također vrijedi i kod korištenja servisa na licu mjesta.
4. Da biste ostvarili svoj jamstveni zahtjev, molimo Vas da nam pošaljete neispravan uređaj bez plaćanja poštarine na dolje navedenu adresu. Priložite originalni računa za kupnju uređaja ili neki drugi dokaz o kupnji s datumom. Molimo Vas da zbog tog razloga dobro sačuvate račun kao dokaz! Što točnije opišite razlog reklamacije. Ako naša jamstvena usluga obuhvaća kvar nastao na Vašem uređaju, odmah ćemo Vam vratiti popravljene ili novi uređaj.

Razumljivo je da ćemo za naknadu troškova ukloniti i kvarove koje jamstvena usluga ne obuhvaća. U tom slučaju pošaljite uređaj na adresu našeg servisa.

D GARANTIEURKUNDE

Sehr geehrte Kundin, sehr geehrter Kunde,

unsere Produkte unterliegen einer strengen Qualitätskontrolle. Sollte dieses Gerät dennoch einmal nicht einwandfrei funktionieren, bedauern wir dies sehr und bitten Sie, sich an unseren Servicedienst unter der auf dieser Garantiekarte angegebenen Adresse zu wenden. Gern stehen wir Ihnen auch telefonisch über die unten angegebene Servicenummer zur Verfügung. Für die Geltendmachung von Garantieansprüchen gilt Folgendes:

1. Diese Garantiebedingungen regeln zusätzliche Garantieleistungen. Ihre gesetzlichen Gewährleistungsansprüche werden von dieser Garantie nicht berührt. Unsere Garantieleistung ist für Sie kostenlos.
2. Die Garantieleistung erstreckt sich ausschließlich auf Mängel, die auf Material- oder Herstellungsfehler zurückzuführen sind und ist auf die Behebung dieser Mängel bzw. den Austausch des Gerätes beschränkt. Bitte beachten Sie, dass unsere Geräte bestimmungsgemäß nicht für den gewerblichen, handwerklichen oder industriellen Einsatz konstruiert wurden. Ein Garantievertrag kommt daher nicht zustande, wenn das Gerät in Gewerbe-, Handwerks- oder Industriebetrieben sowie bei gleichzusetzenden Tätigkeiten eingesetzt wird.
Von unserer Garantie sind ferner Ersatzleistungen für Transportschäden, Schäden durch Nichtbeachtung der Montageanleitung oder aufgrund nicht fachgerechter Installation, Nichtbeachtung der Gebrauchsanleitung (wie durch z.B. Anschluss an eine falsche Netzspannung oder Stromart), missbräuchliche oder unsachgemäße Anwendungen (wie z.B. Überlastung des Gerätes oder Verwendung von nicht zugelassenen Einsatzwerkzeugen oder Zubehör), Nichtbeachtung der Wartungs- und Sicherheitsbestimmungen, Eindringen von Fremdkörpern in das Gerät (wie z.B. Sand, Steine oder Staub), Gewaltanwendung oder Fremdeinwirkungen (wie z. B. Schäden durch Herunterfallen) sowie durch verwendungsgemäßen, üblichen Verschleiß ausgeschlossen.

Der Garantieanspruch erlischt, wenn an dem Gerät bereits Eingriffe vorgenommen wurden.

3. Die Garantiezeit beträgt 2 Jahre und beginnt mit dem Kaufdatum des Gerätes. Garantieansprüche sind vor Ablauf der Garantiezeit innerhalb von zwei Wochen, nachdem Sie den Defekt erkannt haben, geltend zu machen. Die Geltendmachung von Garantieansprüchen nach Ablauf der Garantiezeit ist ausgeschlossen. Die Reparatur oder der Austausch des Gerätes führt weder zu einer Verlängerung der Garantiezeit noch wird eine neue Garantiezeit durch diese Leistung für das Gerät oder für etwaige eingebaute Ersatzteile in Gang gesetzt. Dies gilt auch bei Einsatz eines Vor-Ort-Services.
4. Für die Geltendmachung Ihres Garantieanspruches übersenden Sie bitte das defekte Gerät portofrei an die unten angegebene Adresse. Fügen Sie den Verkaufsbeleg im Original oder einen sonstigen datierten Kaufnachweis bei. Bitte bewahren Sie deshalb den Kassenbon als Nachweis gut auf! Beschreiben Sie uns bitte den Reklamationsgrund möglichst genau. Ist der Defekt des Gerätes von unserer Garantieleistung erfasst, erhalten Sie umgehend ein repariertes oder neues Gerät zurück.

Selbstverständlich beheben wir gegen Erstattung der Kosten auch gerne Defekte am Gerät, die vom Garantieumfang nicht oder nicht mehr erfasst sind. Dazu senden Sie das Gerät bitte an unsere Serviceadresse.

iSC GmbH • Eschenstrasse 6 • 94405 Landau/Isar (Deutschland)

Telefon: +49 [0] 180 5 120 509 • Telefax +49 [0] 180 5 835 830 (Anruferkosten: 0,14 Euro/Minute, Festnetz der T-Com)
E-Mail: info@isc-gmbh.info • Internet: www.isc-gmbh.info

1 Service Hotline: 01805 120 509 <small>(0,14 €/min, Festnetz T-Com) - Mo-Fr. 8:00-20:00 Uhr</small>	
2 Name:	Projektnummer RT:
Strasse / Nr.:	Telefon:
PLZ	Mobil:
Ort	
3 Welcher Fehler ist aufgetreten (genaue Angabe):	
ART-Nr.:	I.-Nr.:
Sehr geehrte Kundin, sehr geehrter Kunde, bitte beschreiben Sie uns die von Ihnen festgestellte Fehlfunktion Ihres Gerätes als Grund Ihrer Beanstandung möglichst genau. Dadurch können wir für Sie Ihre Fehlmeldung schneller bearbeiten und Ihnen schneller helfen. Eine zu ungenaue Beschreibung mit Begriffen wie „Gerät funktioniert nicht“ oder „Gerät defekt“ verzögert hingegen die Bearbeitung erheblich.	
4 Garantie: JA <input type="checkbox"/> NEIN <input type="checkbox"/> Kaufbeleg-Nr. / Datum:	
1 Service Hotline kontaktieren - es wird Ihnen eine Projektnummer zugeteilt 2 Bitte Ihre Anschrift eintragen 3 Fehlerbeschreibung und bitte Art.-Nr. und I.-Nr. angeben 4 Garantierfall JA/NEIN bitte ankreuzen sowie Kaufbeleg-Nr. und Datum bitte angeben und eine Kopie des Kaufbeleges bitte beiliegen	

EH 12/2006