

- ⓓ **Gebrauchsanweisung**  
Elektronik-Schlagbohrmaschine
- ⒸZ **Návod k použití**  
Elektronická přiklepová vrtačka
- ⓁO **Navodilo za uporabo**  
Udarni vrtalnik elektronik
- ⓈK **Návod na obsluhu**  
Elektronická príklepová vrtačka
- ⓂR **Naputak za uporabu**  
Elektronička vibracijska bušilica

**Einhell**<sup>®</sup>  
**bavaria**

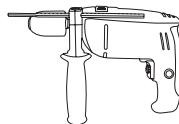
4



Art.-Nr.: 42.590.00

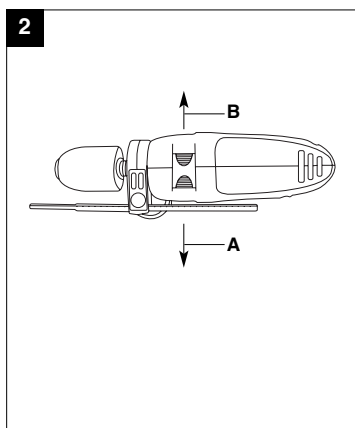
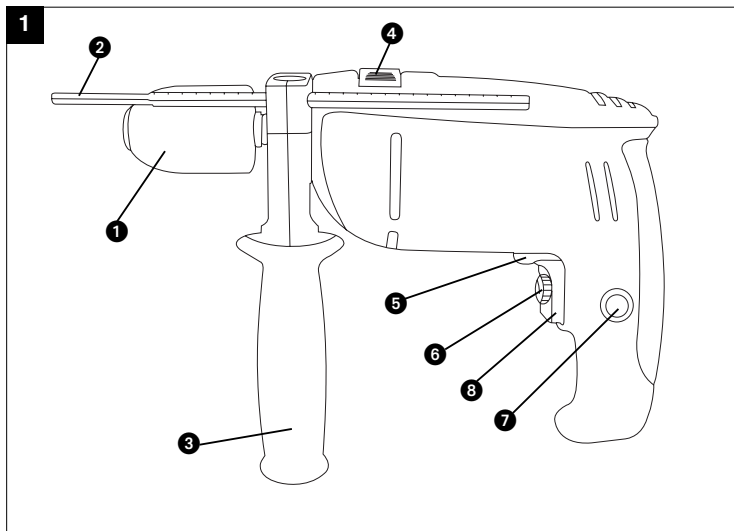
I.-Nr.: 01026

BSM **710/1 E**





- Ⓢ Vor Inbetriebnahme Bedienungsanleitung und Sicherheitshinweise lesen und beachten
- Ⓢ Před uvedením do provozu si přečíst návod k obsluze a bezpečnostní předpisy a oboje dodržovat.
- Ⓢ Pred uporabo preberite in upoštevajte navodila za uporabo in varnostne napotke.
- Ⓢ Prije puštanja u rad pročitajte i pridržavajte se ovih uputa za uporabu i sigurnosnih napomena.
- Ⓢ Pred uvedením do prevádzky si prečítajte a dodržiavajte návod na obsluhu a bezpečnostné pokyny.



**D****Sicherheitshinweise**

Die entsprechenden Sicherheitshinweise entnehmen Sie bitte den beiliegenden Heftchen.

**Verwendung**

Die Bohrmaschine ist zum Bohren von Löchern in Holz, Eisen, Buntmetallen und Gestein unter Verwendung des entsprechenden Bohrwerkzeugs ausgelegt.

**Beschreibung (Bild 1)**

- 1 Schnellspannbohrfutter
- 2 Bohrtiefenanschlag
- 3 Zusatzgriff
- 4 Bohren/Schlagbohren-Umschalter
- 5 Rechts-/Linkslauf-Umschalter
- 6 Drehzahl-Regler
- 7 Feststellknopf
- 8 Betriebsschalter

**Ein/Ausschalter (Bild 1)****Einschalten:**

Schalter 8 drücken

**Dauerbetrieb:**

Schalter 8 mit Feststellknopf 7 sichern.

**Ausschalten:**

Schalter 8 kurz eindrücken.

Durch mehr oder wenig starkes Drücken des Schalters 8 wählen Sie die Drehzahl. Durch Drehen der Rändelschraube im Schalter 8 können Sie die Drehzahl vorwählen.

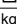
**Bohren/Schlagbohren-Umschalter (Bild 2)**

**Hinweis:** Beim Bohren in Fliesen und Kacheln Stellung Bohren einstellen!

**Stellung A:** Schiebeschalter in Stellung Schlagbohren. **Nur im Stillstand umschalten!**

**Stellung B:** Schiebeschalter in Stellung Bohren. **Nur im Stillstand umschalten!**

**Technische Daten**

Netzspannung	230 V ~ 50 Hz
Aufnahmeleistung	710 W
Bohrleistung	Beton 13 mm
	Stahl 10 mm
	Holz 32 mm
Leerlaufdrehzahl	0 - 2800 min <sup>-1</sup>
Schalldruckpegel LPA	90,1 dB(A)
Schalleistungspegel LWA	103,1 dB(A)
Vibration a <sub>w</sub>	11,96 m/s <sup>2</sup>
Schutzisoliert	II / 
Gewicht	2,1 kg

**Achtung**

- Die BSM 710/1 E ist nicht zum Antrieb von Vorsatzgeräten ausgelegt.
- Nicht im Bereich von Dämpfen oder brennbaren Flüssigkeiten verwenden.
- Nur scharfe Bohrer und geeignete Schrauberbits verwenden.
- Ziehen Sie bei allen Umbau- und Reinigungsarbeiten den Stecker aus der Steckdose.
- Schützen Sie das Netzkabel vor Beschädigungen. Öl und Säure können das Kabel beschädigen.
- Das Gerät nicht am Netzkabel tragen.
- Den Stecker nicht durch Ziehen am Netzkabel aus der Steckdose entfernen.
- Achten Sie vor dem Einstecken des Netzsteckers darauf, daß der Betriebsschalter nicht arretiert ist.
- Bei Verwendung einer Kabeltrommel, Kabel vollständig abrollen. Drahtquerschnitt min. 1,5 mm<sup>2</sup>.
- Maschine nicht überlasten.
- Sichern Sie alle zu bearbeitenden Werkstücke ausreichend.
- Kindern unzugänglich machen!
- Achten Sie auf einen sicheren Stand auf Leitern oder Gerüsten bei freihändigem Bohren.
- Bei Wänden, in denen Strom, Wasser oder Gasleitungen unsichtbar verlegt sind, zuerst die Leitungen mit einem Leitungssuchgerät

- lokalisieren.
  - Tragen Sie eine Schutzbrille und verwenden sie eine Staubmaske bei stauberzeugenden Arbeiten.
  - Reparaturen dürfen nur vom Elektrofachmann durchgeführt werden.
  - Verwenden Sie nur Original Ersatzteile
  - Die Lärmentwicklung am Arbeitsplatz kann 85 dB(A) überschreiten. In diesem Fall sind Schallschutzmaßnahmen für den Bedienenden erforderlich. Das Geräusch dieses Elektrowerkzeuges wurde nach EN 60745-1 gemessen.
  - Der Wert der ausgesendeten Schwingungen wurde nach EN 60745-1 ermittelt.
- Ident-Nummer des Gerätes
  - Ersatzteilnummer des erforderlichen Ersatzteils
- Aktuelle Preise und Infos finden Sie unter [www.isc-gmbh.info](http://www.isc-gmbh.info)

### Reinigung, Wartung und Ersatzteilbestellung

Ziehen Sie vor allen Reinigungsarbeiten den Netzstecker.

#### Reinigung

- Halten Sie Schutzvorrichtungen, Luftschlitze und Motorenhäuse so staub- und schmutzfrei wie möglich. Reiben Sie das Gerät mit einem sauberen Tuch ab oder blasen Sie es mit Druckluft bei niedrigem Druck aus.
- Wir empfehlen, dass Sie das Gerät direkt nach jeder Benutzung reinigen.
- Reinigen Sie das Gerät regelmäßig mit einem feuchten Tuch und etwas Schmierseife. Verwenden Sie keine Reinigungs- oder Lösungsmittel; diese könnten die Kunststoffteile des Gerätes angreifen. Achten Sie darauf, dass kein Wasser in das Geräteinnere gelangen kann.

#### Kohlebürsten

- Bei übermäßiger Funkenbildung lassen Sie die Kohlebürsten durch eine Elektrofachkraft überprüfen.  
Achtung! Die Kohlebürsten dürfen nur von einer Elektrofachkraft ausgewechselt werden.

#### Wartung

- Im Geräteinneren befinden sich keine weiteren zu wartenden Teile.

#### Ersatzteilbestellung:

Bei der Ersatzteilbestellung sollten folgende Angaben gemacht werden:

- Typ des Gerätes
- Artikelnummer des Gerätes

**CZ****Bezpečnostní pokyny:**

Příslušné bezpečnostní pokyny naleznete v příloženém brožurce.

**Použití**

Vrtáčka je určena na vrtání otvorů do dřeva, železa, barevných kovů a kamene za použití příslušného vrtáku.

**Popis (Obr. 1)**

1. Rychloupínací sklíčidlo
2. Dorazová tyč
3. Přídavné držadlo
4. Přepínač vrtání / vrtání s přiklepem
5. Přepínač chodu vpravo / vlevo
6. Regulátor otáček
7. Zajišťovací knoflík
8. Hlavní vypínač

**Za-/vypínač (Obr. 1)****Zapnout:**

Zmáčkneš vypínač 8

**Trvalý provoz:**

Vypínač 8 zajistit zajišťovacím knoflíkem 7.

**Vypnout:**

Vypínač 8 krátce zamáčkneš.

Méně nebo více silným stlačením vypínače 8 volíte počet otáček.  
Otáčením rýhovaného šroubu ve vypínači 8 můžete počet otáček nastavit předem.

**Přepínač vrtání / vrtání s přiklepem (Obr. 2)**

**Pokyn:** při vrtání do dlaždic a dlaždiček nastavit polohu vrtání!

**Poloha A:** Otočný spínač v poloze vrtání s přiklepem.  
**Přepínat pouze při klidu stroje!**

**Poloha B:** Otočný spínač v poloze vrtání.  
**Přepínat pouze při klidu stroje!**

**Technická data**

Síťové napětí	230 V ~ 50 Hz
Příkon	710 W
Vrtací výkon	beton 13 mm ocel 10 mm dřevo 32 mm
Otáčky naprázdno	0 - 2800 min <sup>-1</sup>
Hladina akustického tlaku LPA	90,1 db(A)
Hladina akustického výkonu LWA	103,1 db(A)
Vibrace aw	11,96 m/s <sup>2</sup>
Ochranná izolace	II /
Hmotnost	2,1 kg

**Pozor**

- BSM 710/1 E není konstruována k pohonu přídavných nářadí.
- Nepoužívat v blízkosti par nebo hořlavých kapalin.  
Používat jen ostré vrtáky a vhodné šroubovací hroty (bity).
- Při všech přestavovacích a čistících pracích vytáhněte zástrčku ze zásuvky.
- Přístroj nenosit za síťový kabel.
- Zástrčku nevytahovat ze zásuvky za síťový kabel.
- Před zastrčením síťové zástrčky dbejte na to, aby hlavní vypínač nebyl aretován.
- Při použití kabelového bubnu kabel zcela odrolovat. Průřez drátu min 1,5 mm<sup>2</sup>.
- Stroj nepřetěžovat.
- Všechny opracovávané obrobky dostatečně zajistěte.
- Děti nepouštět ke stroji.
- Dbejte na bezpečné stání na žebřících nebo lešeních při vrtání volně z ruky.
- Ve zdech, ve kterých je neviditelně zabudované vedení proudu, vody nebo plynu nejdříve lokalizovat vedení přístrojem na hledání vedení.
- Noste ochranné brýle a při prašných pracích používejte prachovou masku.
- Opravy smí provádět pouze odborný elektrikář.
- Používejte pouze originální náhradní díly.

- Vývoj hluku na pracovišti může překračovat až 85 db (A). V tomto případě jsou pro obsluhu nutná ochranná opatření proti hluku a na ochranu sluchu. Hluk tohoto přístroje je měřen podle EN 60745-1.
- Vyslané kmity byly zjištěny podle EN 60745-1.

### Čištění, údržba a objednání náhradních dílů

Před všemi čisticími pracemi vytáhněte síťovou zástrčku.

#### Čištění

- Udržujte bezpečnostní zařízení, větrací otvory a kryt motoru tak prostě prachu a nečistot, jak jen to je možné. Otřete přístroj čistým hadrem nebo ho profoukněte stlačeným vzduchem při nízkém tlaku.
- Doporučujeme přímo po každém použití přístroj vyčistit.
- Pravidelně přístroj čistěte vlhkým hadrem a trochou mazlavého mýdla. Nepoužívejte žádné čisticí prostředky nebo rozpouštědla, mohlo by dojít k poškození plastových částí přístroje. Dbejte na to, aby se dovnitř přístroje nedostala voda.

#### Uhlíkové kartáčky

- Při nadměrné tvorbě jisker nechte přezkontrolovat odborníkem uhlíkové kartáčky. Pozor! Uhlíkové kartáčky smí vyměnit pouze odborný elektrikář.

#### Údržba

- Uvnitř přístroje se nevyskytují žádné další, údržbu vyžadující, díly.

#### Objednání náhradních dílů:

Při objednávce náhradních dílů je třeba uvést následující údaje:

- Typ přístroje
- Číslo výrobku přístroje
- Identifikační číslo přístroje
- Číslo náhradního dílu požadovaného náhradního dílu

Aktuální ceny a informace naleznete na [www.isc-gmbh.info](http://www.isc-gmbh.info)

**SLO****Varnostna navodila**

Odgovarjajoči varnostni napotki se nahajajo v priloženem zvezku.

**Uporaba**

Vrtalni stroj je konstruirani za vrtnje lukenj v les, železo, barvne kovine in kamen ob uporabi odgovarjajočega orodja za vrtnje.

**Opis (Slika 1)**

- 1 vpenjalna glava za hitro vpenjanje svedra
- 2 naslon za globino vrtnja
- 3 dodatni ročaj
- 4 preklop med vrtnjem in udarnim vrtnjem
- 5 preklopnik za vrtnje v desno ali levo
- 6 regulator vrtljajev
- 7 fiksni gumb
- 8 delovno stikalo

**Stikalo za vklop in izklop (Slika 1)**

**Vklop:**  
Pritisnite stikalo 8

**Neprekinjeno obratovanje:**  
Stikalo 8 blokirajte s fiksirnim gumbom 7.

**Izklop:**  
Na hitro pritisnite stikalo 8.

Število vrtljajev izbirate z bolj ali manj močnim pritiskanjem na stikalo 8.  
Z obračanjem narebrčenega vijaka v stikalu 8 lahko število vrtljajev izberete že pred začetkom dela.

**Preklop med vrtnjem in udarnim vrtnjem (Slika 2)**

**Opomba:** Pri vrtnju v ploščice in zidne obloge nastavite vrtnje!

**Položaj A:** Vrtilno stikalo je v položaju za udarno vrtnje. **Preklaplajte le, ko je stroj ugasnjen!**

**Položaj B:** Vrtilno stikalo v položaju za vrtnje. **Preklaplajte le, ko je stroj ugasnjen!**

**Tehnični podatki**

Nazivna napetost	230 V ~ 50 Hz
Poraba:	710 W
Moč vrtnja:	beton 13 mm jeklo 10 mm les 32 mm
Vrtljaji v prostem	0 - 2800 min <sup>-1</sup>
Hrupni tlak LPA:	90,1 dB (A)
Moč hrupa LWA:	103,1 dB (A)
Vibracije aW:	11,96 m/s <sup>2</sup>
Zaščitna izolacija	II /
Teža	2,1 kg

**Pozor!**

- BSM 710/1 E ni konstruiran za pogon prednaprav.
- orodja ne uporabljajte v področju plinov ali vnetljivih tekočin.
- uporabljajte le ostre svedre in brezhibne vijačne nastavke
- pred vsakim delom na orodju in čiščenjem potegnite električni vtič iz vtičnice.
- orodja ne nosite na električnem kablu.
- vtiča ne izklaplajte iz vtičnice tako, da vlečete za kabel.
- pred vtikanjem vtiča v električno vtičnico preverite, da delovno stikalo ni zaskočeno (aretirano).
- če uporabljate kabelski boben, kabel popolnoma odvijte. Premer žice naj bo min. 1,5 mm<sup>2</sup>.
- orodja ne preobremenjujte.
- vse obdelovance, ki jih nameravate obdelovati, zadosti pritrdite/zavarujte.
- ne dovolite dostopa otrokom!
- pazite, da boste na lestvah ali odrih, ko vrtate z obema rokama, imeli trdno (varno) stojišče.
- v stenah, kjer so tokovodniki in vodovodna ali plinska napeljava položeni brez vidnih oznak, najprej z iskalnikom napeljav ugotovite, kje tečejo vodniki.
- uporabljajte zaščitna očala, pri delih, kjer je



- veliko prahu, pa masko za dihanje.
- popravila lahko izvaja le strokovno usposobljen električar.
- uporabljajte le originalne nadomestne dele.
- hrup na delovnem mestu je lahko večji od 85 dB (A). V tem primeru mora delavec izvajati ukrepe za zaščito pred hrupom in za zaščito sluha. Hrup te električne naprave je izmerjen v skladu z EN 60745-1.
- vrednost oddanih vibracij je bila ugotovljena v skladu z EN 60745-1.

### Čiščenje, vzdrževanje in naročanje rezervnih delov

Pred vsemi čistilnimi deli izklopite električni vtičač iz električne priključne vtičnice.

#### Čiščenje

- Zaščitne naprave, zračne reže in ohišje motorja vzdržujte v karseda čistem stanju. Napravo zdrgnite s čisto krpo ali pa jo izpihajte s komprimiranim zrakom (pod nizkim pritiskom).
- Priporočamo, da napravo očistite takoj po vsaki uporabi.
- V rednih intervalih napravo očistite tudi z mokro krpo in mazavim milom. Ne uporabljajte nobenih čistilnih sredstev ali razredčil; ta sredstva lahko začnejo nažirati dele iz umetne mase. Pazite na to, da voda ne more prodreti v notranjost naprave.

#### Oglene ščetke

- Pri prekomernem iskenju naj strokovnjak za elektriko preveri oglene ščetke. Pozor! Oglene ščetke lahko zamenja le strokovnjak za elektriko.

#### Vzdrževanje

- V notranjosti naprave se ne nahajajo nobeni deli, kateri bi terjali vzdrževanje.

#### Naročanje rezervnih delov:

Pri naročilu rezervnih delov navedite naslednje podatke:

- Tip stroja
- Številka artikla/stroja
- Identifikacijska številka stroja
- Številka rezervnega dela, ki ga naročate

Aktualne cene in informacije najdete na spletni strani [www.isc-gmbh.info](http://www.isc-gmbh.info)

**SK****Bezpečnostné pokyny**

Príslušné bezpečnostné pokyny prosím prevezmite z príloženého zošitku.

**Použitie**

Táto vrtačka je určená na vrtanie dier do dreva, železa, farebných kovov a kameniny s použitím príslušného vrtacieho nástroja.

**Popis (Obr. 1)**

- 1 Rýchlopínacie upínadlo vrtáka
- 2 Hĺbkový doraz vrtania
- 3 Dodatočná rukoväť
- 4 Prepínač vrtanie/príklepové vrtanie
- 5 Prepínač pravo-/ľavotočivého chodu
- 6 Otáčkový regulátor
- 7 Aretačné tlačidlo
- 8 Prevádzkový spínač

**Vypínač zap/vyp (Obr. 1)**

**Zapnutie:**  
Stlačiť spínač 8

**Trvalá prevádzka:**  
Zabezpečiť spínač 8 pomocou aretačného tlačidla 7.

**Vypnutie:**  
Krátko zatlačiť spínač 8

Pomocou menej alebo viac silné stlačenie spínača 8 zvolíte otáčky.  
Otočením ryhovanej nastavovacej skrutky v spínači 8 môžete zvoliť otáčky

**Prepínač vrtanie/príklepové vrtanie (Obr. 2)**

**Upozornenie:** Pri vrtaní do kachličiek a dlaždíc nastaviť polohu na vrtanie!

**Poloha A:** Spínač v polohe príklepového vrtania.  
**Prepínať len v kľudovom stave!**

**Poloha B:** Spínač v polohe vrtania.  
**Prepínať len v kľudovom stave!**

**Technické údaje**

Sietové napätie	230 V ~ 50 Hz
Prikon	710 W
Výkon vrtania	betón 13 mm ocel 10 mm drevo 32 mm
Voľnobežné otáčky 1. stupeň	0 - 2800 min <sup>-1</sup>
Hladina akustického tlaku LPA	90,1 dB(A)
Hladina akustického výkonu LWA	103,1 dB(A)
Vibrácia a <sub>w</sub>	11,96 m/s <sup>2</sup>
s ochrannou izoláciou	II /
Hmotnosť	2,1 kg

**Pozor:**

- Vrtáčka nie je určená na pohon prípojných prístrojov.
- Nepoužívajte v oblasti výparov alebo horľavých tekutín.
- Používajte len ostré vrtáky a vhodné skrutkovacie hroty.
- Vytiahnite pri všetkých prestavbových a čiastiacich prácach kábel von zo zásuvky.
- Chráňte elektrický kábel pred poškodením. Oleja kyseliny môžu poškodiť kábel.
- Nenosiť prístroj zavesený za kábel.
- Nevyťahovať zástrčku von zo zásuvky ťahaním za kábel.
- Dbajte pred zasunutím elektrickej zástrčky na o, aby bol prevádzkový vypínač zaareto-vaný
- Pri použití káblového bubna je potrebné kábel úplne odrolovať. Priemer drôtu min. 1,5 mm<sup>2</sup>.
- Nepreťažovať prístroj.
- Dostatočne zabezpečte všetky obrobky určené na opracovanie.
- Zabráňte prístupu deťom!
- Dbajte na bezpečný postoj pri ručnom vrtaní na rebríkoch alebo lešeníach.
- V stenách, kde sú položené elektrické, vodovodné alebo plynové vedenia, je potrebné najskôr tieto vedenia lokalizovať pomocou hľadacieho prístroja.
- Používajte ochranné okuliare a používajte

ochrannú masku proti prachu pri prašných prácach.

- Opravy smú byť vykonávané len odborným elektrotechnikom.
- Používajte len originálne náhradné diely
- Hlukové zaťaženie na pracovisku môže pri vŕtaní presiahnuť 85 dB(A). V tomto prípade sú pre obsluhujúceho potrebné opatrenia proti hluku. Zvuk tohto elektrického prístroja bol meraný podľa EN 60745-1.
- Hodnota vysielaných kmitov bola určená podľa EN 60745-1.

### Čištění, održavanje i narudžba rezervnih dijelova

Prije svih radova čišćenja izvucite mrežni utikač.

#### Čišćenje

- Zaštitne naprave, otvore za zrak i kućište motora držite što čišćima od prašine i prljavštine. Istrljajte uredjaj čistom krpom ili ga ispuštite komprimiranim zrakom pod niskim tlakom.
- Preporučujemo da uredjaj očistite nakon svake uporabe.
- Redovito čistite uredjaj vlažnom krpom i s malo sapunice. Ne koristite sredstva za čišćenje ni otapala; ona mogu oštetiti plastične dijelove uredjaja. Pripazite na to da u unutrašnjost uredjaja ne dospije voda.

#### Ugljene četkice

- Kod prekomjernog iskrenja potrebno je da električar provjeri ugljene četkice. Pažnja! Ugljene četkice smije zamijeniti samo električar.

#### Održavanje

- U unutrašnjosti uredjaja nalaze se dijelovi koje treba održavati.

#### Narudžba rezervnih dijelova:

Prilikom naručivanja rezervnih dijelova su potrebni sljedeći podaci:

- Tip uredjaja
- Broj artikla uredjaja
- Ident. broj uredjaja
- Broj potrebnog rezervnog dijela

Aktualne cijene i informacije potražite na web-adresi [www.isc-gmbh.info](http://www.isc-gmbh.info)

**HR****Sigurnosne upute:**

Odgovarajuće sigurnosne upute pronaći ćete u priloženoj knjižici.

**Korištenje**

Bušilica je konstruirana za bušenje rupa u drvu, željezu, obojenim metalima i kamenu uz primjenu odgovarajućeg alata za bušenje.

**Opis (Slika 1)**

- 1 Brzopodesiva stezna glava
- 2 Graničnik dubine bušenja
- 3 Dodatna ručka
- 4 Sklopka bušenje/bušenje s čekićem
- 5 Sklopka desni hod/lijevi hod
- 6 Regulacija broja okretaja
- 7 Gumb za blokiranje
- 8 Prekidač

**Uključivanje/isključivanje (Slika 1)****Uključivanje:**

Pritisnite prekidač 8.

**Stalni rad:**

Aretirajte prekidač 8 pomoću gumba za blokiranje 7.

**Isključivanje:**

Kratko pritisnite prekidač 8.

Blažim ili jačim pritiskivanjem prekidača 8 birate broj okretaja. Okretanjem vijka s nazubljenom glavom u prekidaču 8 možete prethodno podešavati broj okretaja.

**Sklopka bušenje/bušenje s čekićem (Slika 2)**

**Uputa:** Pri bušenju u keramičke ploče namjestite položaj za bušenje bez čekića.

**Položaj A:** Pomična sklopka u položaju za bušenje s čekićem. **Preklopiti samo dok je bušilica isključena!**

**Položaj B:** Pomična sklopka u položaju za bušenje bez čekića. **Preklopiti samo dok je bušilica isključena!**

**Tehnički podaci**

Napon	230 V ~ 50 Hz
Primljena snaga	710 W
Bušenje	beton 13 mm čelik 10 mm drvo 32 mm
Broj okretaja u praznom hodu	0-2800 min <sup>-1</sup>
Razina tlaka zvuka LPA	90,1 dB (A)
Razina snage zvuka LWA	103,1 dB (A)
Vibracija aw	11,96 m/s <sup>2</sup>
Zaštitno izolirana	II /
Težina:	2,1 kg

**Pažnja**

- BSM 710/1 E nije konstruirana kao pogonska jedinica za priključne uređaje.
- Ne koristite bušilicu u blizini isparivanja i zapaljivih tekućina.
- Koristite samo oštra svrdla, te prikladne umetke za izvijać.
- Prilikom svih radova preuredjivanja i čišćenja izvadite utikač iz utičnice.
- Čuvajte kabel od oštećenja. Ulje i kiselina mogu oštetiti kabel.
- Ne nosite uređaj na kablu.
- Ne vucite kabel da biste izvadili utikač iz utičnice.
- Prije utikanja utikača pazite da prekidač nije aretiran.
- Ako koristite kabelski bubanj, cijeli kabel se mora odmotati od bubnja. Presjek žice najmanje 1,5 mm<sup>2</sup>.
- Ne preopterećujte stroj.
- Dovoljno pričvrstite sve dijelove koje želite obradivati.
- Čuvajte bušilicu nedostupnu za djecu!
- Pazite da sigurno stojite na ljestvama ili skelama kada bušilicu držite obema rukama.
- U zidovima gdje ima skrivenih električnih

vodova, vodovoda ili plinovoda, prvo lokalizirajte vodove pomoću uređjaja za detekciju vodova.

- Nosite zaštitne naočale, te masku za disanje pri radovima kod kojih se stvara prašina.
- Popravke smije izvoditi samo stručnjak za elektrotehniku.
- Koristite samo originalne rezervne dijelove.
- Buka na radnom mjestu može biti veća od 85 dB (A). U tom slučaju su potrebne mjere zvučne zaštite za radnika. Šum ovog električnog alata se mjerio po EN 60745-1.
- Vrijednost emitiranih vibracija se mjerila po EN 60745-1.

### Čišćenje, održavanje i narudžba rezervnih dijelova

Prije svih radova čišćenja izvucite mrežni utikač.

#### Čišćenje

- Zaštitne naprave, otvore za zrak i kućište motora držite što čišćima od prašine i prljavštine. Istrljajte uređjaj čistom krpom ili ga ispušite komprimiranim zrakom pod niskim tlakom.
- Preporučujemo da uređjaj očistite nakon svake uporabe.
- Redovito čistite uređjaj vlažnom krpom i s malo sapunice. Ne koristite sredstva za čišćenje ni otapala; ona mogu oštetiti plastične dijelove uređjaja. Pripazite na to da u unutrašnjost uređjaja ne dospije voda.

#### Ugljene četkice

- Kod prekomjernog iskrenja potrebno je da električar provjeri ugljene četkice. Pažnja! Ugljene četkice smije zamijeniti samo električar.

#### Održavanje

- U unutrašnjosti uređjaja nalaze se dijelovi koje treba održavati.

#### Narudžba rezervnih dijelova:

Prilikom naručivanja rezervnih dijelova su potrebni slijedeći podaci:

- Tip uređjaja
- Broj artikla uređjaja
- Ident. broj uređjaja
- Broj potrebnog rezervnog dijela

Aktualne cijene i informacije potražite na web-adresi [www.isc-gmbh.info](http://www.isc-gmbh.info)

ISC GmbH

Eschenstraße 6  
D-94405 Landau/Isar

## Konformitätserklärung



- erklärt folgende Konformität gemäß EU-Richtlinie und Normen für Artikel  
 declares conformity with the EU Directive and standards marked below for the article  
 déclare la conformité suivante selon la directive CE et les normes concernant l'article  
 verklaart de volgende conformiteit in overeenstemming met de EU-richtlijn en normen voor het artikel  
 declara la siguiente conformidad a tenor de la directiva y normas de la UE para el artículo  
 declara a seguinte conformidade de acordo com a directiva CE e normas para o artigo  
 förklarar följande överensstämmelse enl. EU-direktiv och standarder för artikeln  
 ilmoittaa seuraavaa Euroopan unionin direktiivien ja normien mukaista yhdenmukaista tuoteelle  
 erklærer herved følgende samsvar med EU-direktiv og standarder for artikkel  
 заявляет о соответствии товара следующим директивам и нормам ЕС  
 izjavljuje sljedeću uskladenost s odredbama i normama EU za artikl.  
 declară următoarea conformitate cu linia directoare CE și normele valabile pentru articolul.  
 ürün ile ilgili olarak AB Yönetmelikleri ve Normları gereğince aşağıdaki uygunluk açıklama masını sunar.  
 δηλώνει την ακόλουθη συμμόρφωση με την Οδηγία ΕΕ και τα πρότυπα για το προϊόν

- dichiara la seguente conformità secondo la direttiva UE e le norme per l'articolo  
 atesteter følgende overensstemmelse i henhold til EU-direktiv og standarder for produkt  
 prohlašuje následující shodu podle směrnice EU a norem pro výrobek.  
 a következő konformitást jelenti ki a terméknek vonatkozó EU-irányvonalak és normák szerint  
 pojasnjuje sledečo skladnost po smernici EU in normah za artikel.  
 deklaruje zgodnosť wymienionego poniżej artykułu z następującymi normami na podstawie dyrektywy WE.  
 vydáva nasledujúce prehlásenie o zhode podľa smernice EÚ a noriem pre výrobok.  
 декларира следното съответствие съгласно директивите и нормите на ЕС за продукта.  
 заявляє про відповідність згідно з Директивою ЄС та стандартами, чинними для даного товару  
 deklaruoją zgodność z wymaganiami EUs  
 deklaruoja atitiktį pagal ES direktyvas ir normas straipsniui  
 izjavljuje sledeći konformitet u skladu s odredbom EZ i normama za artikl  
 Atbilstības sertifikāts attiecina zemāk minēto preču atbilstību ES direktīvām un standartiem

## Schlagbohrmaschine BSM 710/1 E

- |  |   |
|--|---|
| <input checked="" type="checkbox"/> 98/37/EG             | <input type="checkbox"/> 87/404/EWG       |
| <input checked="" type="checkbox"/> 73/23/EWG_93/68/EEC  | <input type="checkbox"/> R&TTED 1999/5/EG |
| <input type="checkbox"/> 97/23/EG                        | <input type="checkbox"/> 2000/14/EG:      |
| <input checked="" type="checkbox"/> 89/336/EWG_93/68/EEC | <input type="checkbox"/> 95/54/EG:        |
| <input type="checkbox"/> 90/396/EWG                      | <input type="checkbox"/> 97/68/EG:        |
| <input type="checkbox"/> 89/686/EWG                      |   |

EN 60745-1; EN 60745-2-1; EN 55014-1; EN 55014-2; EN 61000-3-2; EN 61000-3-3

Landau/Isar, den 31.05.2006

  
 Wechsungartner  
 General-Manager

  
 Vogelmann  
 Product-Management

Art.-Nr.: 42.590.00	I.-Nr.: 01026	Archivierung: 4259000-21-4155050
Subject to change without notice		

## GARANTIEURKUNDE

Auf das in der Anleitung bezeichnete Gerät geben wir 2 Jahre Garantie, für den Fall, dass unser Produkt mangelhaft sein sollte. Die 2-Jahres-Frist beginnt mit dem Gefahrenübergang oder der Übernahme des Gerätes durch den Kunden. Voraussetzung für die Geltendmachung der Garantie ist eine ordnungsgemäße Wartung entsprechend der Bedienungsanleitung sowie die bestimmungsgemäße Benutzung unseres Gerätes.

**Selbstverständlich bleiben Ihnen die gesetzlichen Gewährleistungsrechte innerhalb dieser 2 Jahre erhalten.** Die Garantie gilt für den Bereich der Bundesrepublik Deutschland oder der jeweiligen Länder des regionalen Hauptvertriebspartners als Ergänzung der lokal gültigen gesetzlichen Vorschriften. Bitte beachten Sie Ihren Ansprechpartner des regional zuständigen Kundendienstes oder die unten aufgeführte Serviceadresse.

ISC GmbH · International Service Center  
Eschenstraße 6 · D-94405 Landau/Isar (Germany)  
Info-Tel. 0180-5 120 509 · Telefax 0180-5 835 830  
Service- und Infoserver: <http://www.isc-gmbh.info>

- Ⓢ Technische Änderungen vorbehalten
- Ⓢ Technické zmeny vyhrazeny
- Ⓢ Tehnične spremembe pridržane.
- Ⓢ Zadržavamo pravo na tehnične izmjene.
- Ⓢ Technické zmeny vyhradené

**☺ ZÁRUČNÍ LIST**

Na přístroj označený v návodu poskytujeme záruku 2 let, pro ten případ, že by byl náš výrobek vadný. Tato zletlá lhůta začíná přechodem rizika nebo převzetím přístroje zákazníkem.

Předpokladem pro uplatňování záruky je řádná údržba příslušné podle návodu k obsluze a používání našeho přístroje k určenému účelu.

**Samozřejmě Vám během těchto 2 let zůstanou zachována zákonná záruční práva.**

Záruka platí na území Spolkové republiky Německo nebo příslušné země regionálního hlavního distribučního partnera jako doplněk lokálně platných zákonných předpisů. V případě potřeby se prosím obraťte na Vašeho kontaktního partnera regionálního příslušného zákaznického servisu nebo na dole uvedenou servisní adresu.

**☺ GARANCIJSKI LIST**

Za napravo, ki je navedena v navodilih, dajemo 2 leti garancije v primeru, če bi bil naš proizvod pomanjkljiv. 2-letni rok začne teči s prenosom jamstva ali s prevzetom naprave s strani kupca. Predpogoj za uveljavljanje garancije je redno pravilno vzdrževanje v skladu z navodili za uporabo ter namenska predpisana uporaba naše naprave.

**Samoumevno je, da v roku teh 2 let ostanejo za Vas v veljavi Vaše zakonite pravice glede jamstva za proizvod.**

Garancija velja za območje Zvezne Republike Nemčije ali posameznih dežel regionalnega glavnega prodajnega partnerja kot dopolnilo k lokalnim veljavim zakonskim predpisom. Prosimo, če upoštevate Vašo kontaktno osebo v pristojni servisni službi ali na spodaj navedenem naslovu servisne službe.

**☺ GARANCIJSKI LIST**

Za uređaj opisan u uputama dajemo 2 godinje jamstva u slučaju eventualanog nedostatka na našem proizvodu. Rok od 2 godinje započinje s prijelazom rizika ili s preuzimanjem uređaja od strane kupca.

Pretpostavka za ostvarivanje prava jamstva je pravilno održavanje u skladu s uputama za uporabu, kao i svrsishodno korištenje našeg uređaja.

**Razumljivo je da zadržavate zakonsko pravo jamstva unutar te 2 godinje.**

Jamstvo važi za područje Savezne Republike Njemačke ili dotičnih zemalja regionalnog glavnog trgovačkog partnera kao dopuna lokalno važećih zakonskih propisa. Molimo Vas da obratite pažnju na Vašu kontakt osobu nadležne servisne službe u regiji ili na dole navedenu adresu servisa.

**☺ Záručný list**

Na prístroj popísaný v návode na obsluhu poskytujeme záruku 2 roky, ktorá sa vzťahuje na prípad, keby bol výrobok chybný. Záručná 2-ročná lehota sa začína prechodom rizika alebo prevzatím prístroja zákazníkom.

Predpokladom pre uplatnenie nárokov zo záruky je správna údržba prístroja podľa návodu na obsluhu ako aj používanie prístroja výlučne len na te účely, na ktoré bol určený.

**Samozrejme Vám ostávajú zachované zákonom predpísané práva na záruku vpo dobu trvania týchto 2 rokov.**

Záruka platí pre oblasť Spolkovej republiky Nemecko alebo príslušných krajín regionálneho hlavného distribučného partnera ako doplnenie k lokálne platným zákonným predpisom. Prosím informujte sa u Vašho kontaktného partnera príslušného regionálneho zákaznického servisu alebo na dole uvedenej servisnej adrese.





④ Nur für EU-Länder

Werfen Sie Elektrowerkzeuge nicht in den Hausmüll!

Gemäß europäischer Richtlinie 2002/96/EG über Elektro- und Elektronik-Altgeräte und Umsetzung in nationales Recht müssen verbrauchte Elektrowerkzeuge getrennt gesammelt werden und einer umweltgerechten Wiederverwertung zugeführt werden.

Recycling-Alternative zur Rücksendeaufforderung:

Der Eigentümer des Elektrogerätes ist alternativ anstelle Rücksendung zur Mitwirkung bei der sachgerechten Verwertung im Falle der Eigentumsaufgabe verpflichtet. Das Altgerät kann hierfür auch einer Rücknahmestelle überlassen werden, die eine Beseitigung im Sinne der nationalen Kreislaufwirtschafts- und Abfallgesetzes durchführt. Nicht betroffen sind den Altgeräten beigelegte Zubehörfteile und Hilfsmittel ohne Elektrobestandteile.

④ Pouze pro členskú zemi EU

Nedávejte elektrické nářadí do domácího odpadu.

Podle Evropské směrnice 2002/96/EG o starých elektrických a elektronických přístrojích (WEEE) a podle národního práva musí být použité elektrické nářadí odděleně skladováno a odevzdáno k ekologické recyklaci.

Alternativa recyklace k zaslání zpět:

Vlastník elektrického přístroje je alternativně namísto zaslání zpět povinen ke spolupráci při odborné recyklaci v případě, že se rozhodne přístroj zlikvidovat. Starý přístroj může být v tomto případě také odevzdán do sběrný, která provede likvidaci ve smyslu národního zákona o hospodářském koloběhu a zákona o odpadech. Toto neplatí pro ke starým přístrojům přiložené části příslušenství a pomocné prostředky bez elektrických součástí.

④ Samo za dežele članice EU:

Ne mečite električnega orodja med hišne odpadke.

V skladu z evropsko smernico 2002/96/EG o starih električnih in elektronskih aparatih in uporabo državnih zakonov je potrebno električna orodja zbirati ločeno in odstranjevati v namen reciklaže v skladu s predpisi o varovanju okolja.

Reciklažna alternativa za poziv za vračanje:

Lastnik električnega aparata je namesto vračanja aparata dolžan sodelovati pri pravilnem recikliranju v primeru odpovedi lastništva aparata. Stari aparat se lahko v ta namen preda tudi na prevzemnem mestu, katero izvajajo odstranjevanje v smislu državnega zakona o ravnanju z odpadki. To se ne nanaša na starim aparatom priloženih delov pribora in pripomočkov brez električnih sestavnih delov.

☞ Samo za zemlje Europske zajednice

Elektroalate ne bacajte u kućno smeće.

U skladu s europskom odredbom 2002/96/EG o starim električnim i elektroničkim uređajima i njezinom primjenom u okviru državnog prava, istrošeni elektroalati moraju se odvojeno sakupiti i zbrinuti na ekološki način u svrhu recikliranja.

Alternativa s recikliranjem u odnosu na zahtjev za povrat uređaja:

Vlasnik elektrouređaja alternativno je obavezan da umjesto povrata robe u slučaju odricanja vlasništva sudjeluje u stručnom zbrinjavanju elektrouređaja. Stari uređaj može se u tu svrhu prepustiti i stanici za preuzimanje rabljenih uređaja koja će provesti uklanjanje u smislu državnog zakona o recikliranju i otpadu. Zakonom nisu obuhvaćeni dijelovi pribora ugrađeni u stare uređaje i pomoćni materijali bez električnih elemenata.

☞ Len pre krajiny EÚ

Neodstraňujte elektrické prístroje ako domový odpad.

Podľa Európskej smernice 2002/96/ES o odpade z elektrických a elektronických zariadení (OEEZ) a v súlade s národnými právnymi predpismi sa musia použité elektronické prístroje odovzdať do triedeného zberu a musí sa zabezpečiť špecifické spracovanie a recyklácia.

Recyklačná alternatíva k výzve na spätný odber výrobku:

Vlasník elektrického prístroja je alternativne namiesto spätnej zásielky povinný spolupracovať pri riadnej recyklácii prístroja voj môže byť za týmto účelom taktiež prenechaný zbernému miestu, ktoré vykoná odstránenie v zmysle národného zákona o recyklácii a ckých komponentov.

**(D)**

Der Nachdruck oder sonstige Vervielfältigung von Dokumentation und Begleitpapieren der Produkte, auch auszugsweise ist nur mit ausdrücklicher Zustimmung der ISC GmbH zulässig.

**(HR)**

Naknadno tiskanje ili slična umnožavanja dokumentacije i pratećih papira ovih proizvoda, čak i djelomično kopiranje, moguće je samo uz izričito dopuštenje tvrtke ISC GmbH.

**(CZ)**

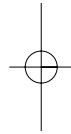
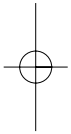
Dotisk nebo jiné rozmnožování dokumentace a průvodních dokumentů výrobků, také pouze výřatků, je přípustné výhradně se souhlasem firmy ISC GmbH.

**(SK)**

Kopírovanie alebo iné rozmnožovanie dokumentácie a sprievodných podkladov produktov, a to aj čiastočné, je prípustné len s výslovným povolením spoločnosti ISC GmbH.

**(SLU)**

Ponatis ali druge vrste razmnoževanje dokumentacije in spremljajočih dokumentov proizvodov proizvajalca, tudi v izvlečkih, je dovoljeno samo z izrecnim soglasjem firme ISC GmbH.



EH 08/2006

