

- ⓓ **Bedienungsanleitung
Batterie-Ladegerät**
- Ⓟ **Instrukcja obsługi
prostownika**
- ⓇⓊ **Инструкция по эксплуатации
Устройство заряда аккумулятора**
- ⓉⓇ **Kullanma Talimatı
Akü Şarj Cihazı**
- ⓊⓀⓇ **Інструкція з експлуатації
Пристрій для зарядки акумуляторної
батареї**
- ⓂⓃ **Οδηγία χρήσης
Φορτιστής μπαταριών**

Einhell®

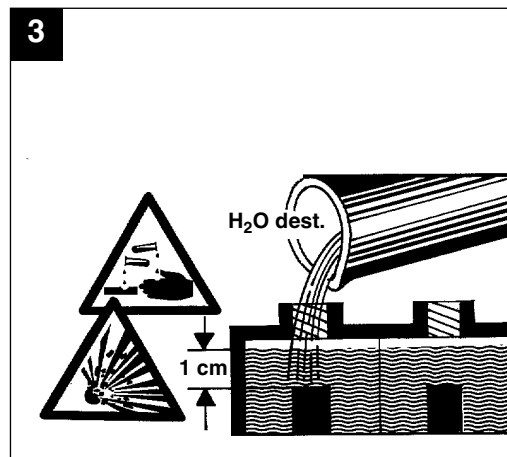
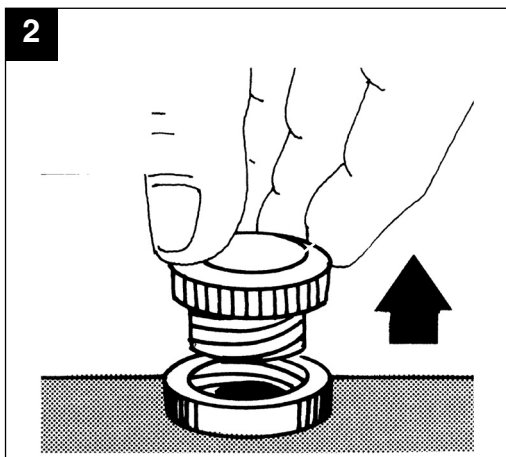
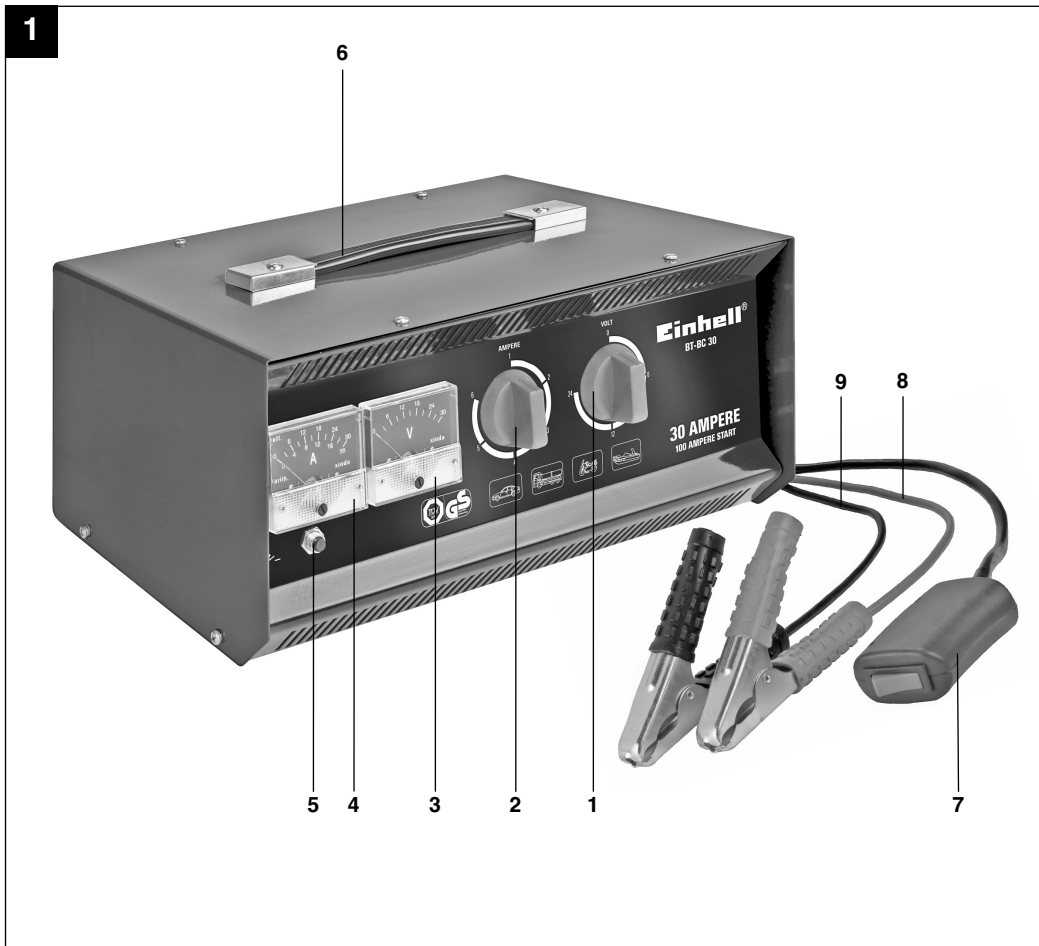
5

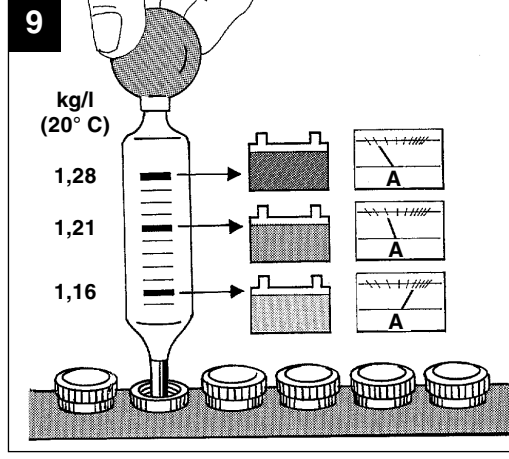
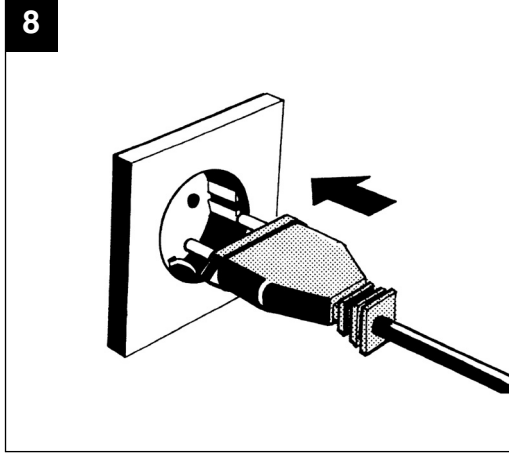
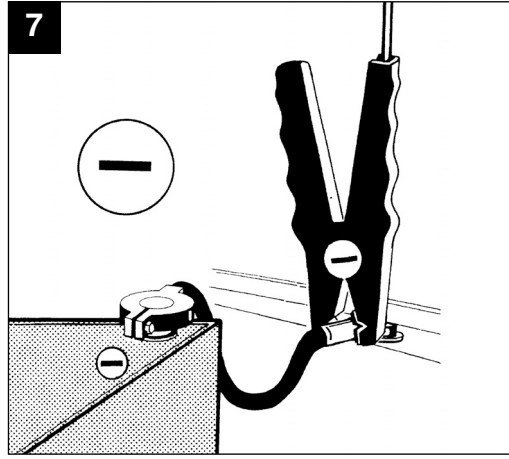
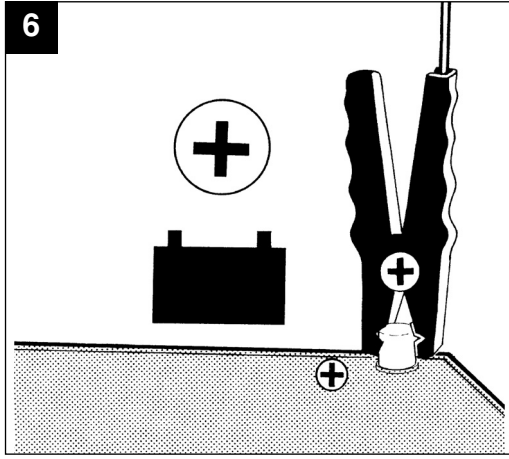
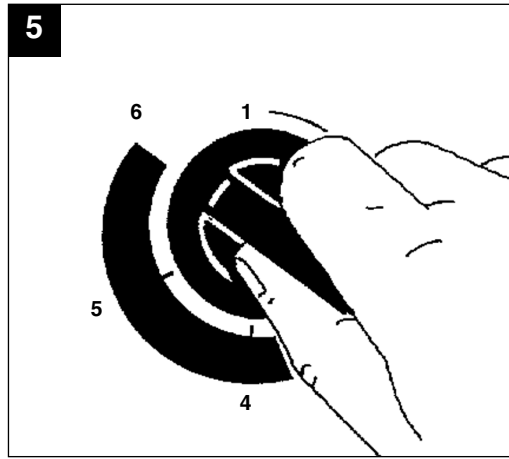
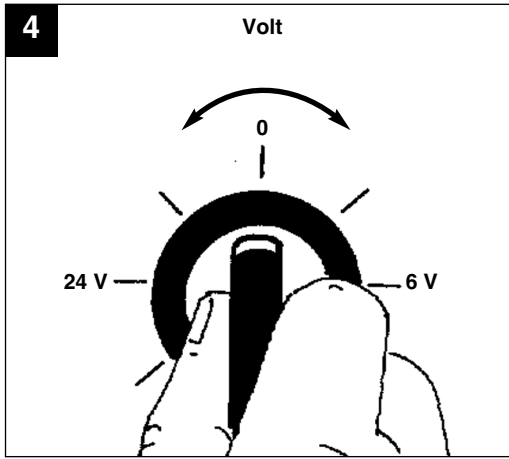
CE

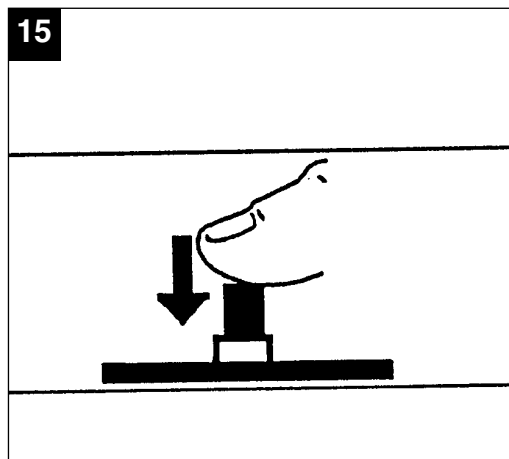
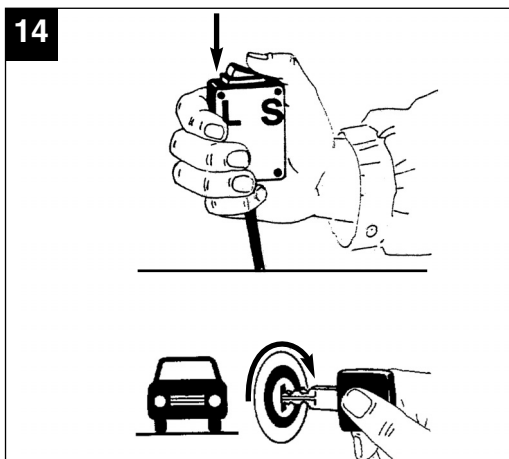
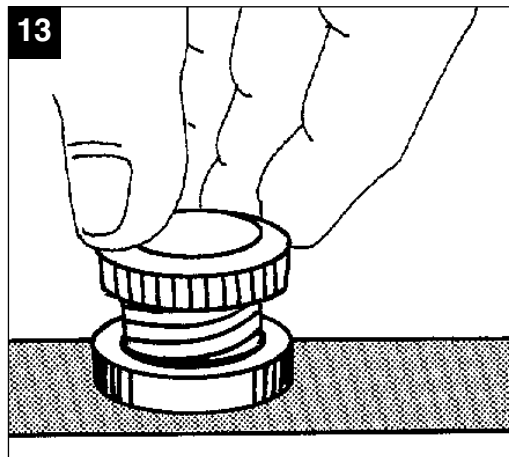
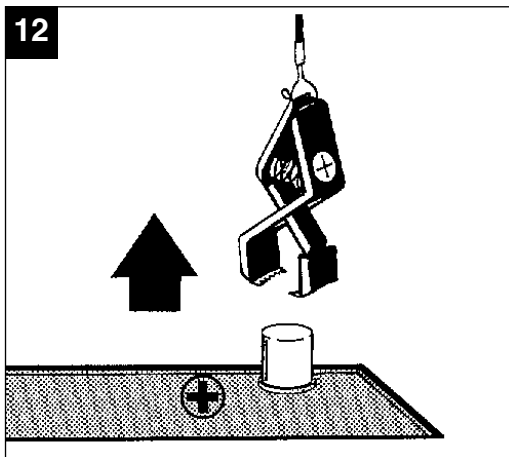
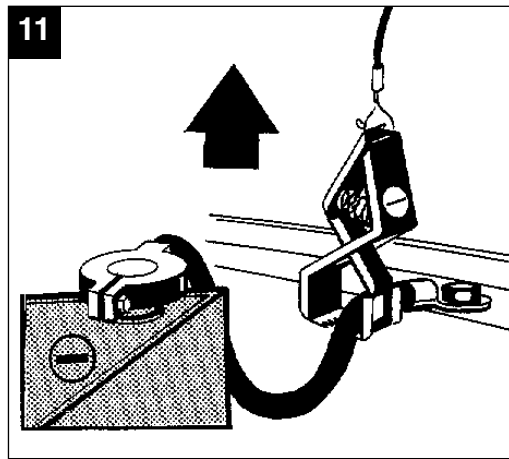
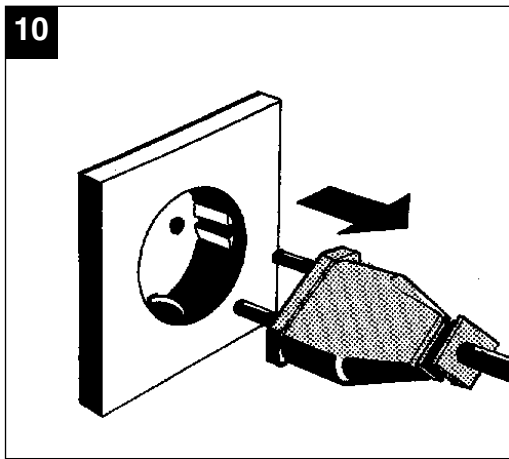
Art.-Nr.: 10.781.00

I.-Nr.: 01037

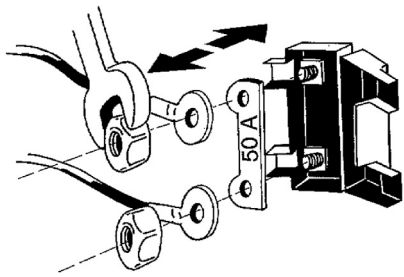
BT-BC 30







16



D**⚠ Achtung!**

Beim Benutzen von Geräten müssen einige Sicherheitsvorkehrungen eingehalten werden, um Verletzungen und Schäden zu verhindern. Lesen Sie diese Bedienungsanleitung / Sicherheitshinweise deshalb sorgfältig durch. Bewahren Sie diese gut auf, damit Ihnen die Informationen jederzeit zur Verfügung stehen. Falls Sie das Gerät an andere Personen übergeben sollten, händigen Sie diese Bedienungsanleitung / Sicherheitshinweise bitte mit aus. Wir übernehmen keine Haftung für Unfälle oder Schäden, die durch Nichtbeachten dieser Anleitung und den Sicherheitshinweisen entstehen.

1. Sicherheitshinweise

- Beim Aufladen der Batterie unbedingt eine Schutzbrille und Handschuhe tragen! Es besteht durch die ätzende Säure erhöhte Verletzungsgefahr!
 - Beim Aufladen der Batterie darf keine Kleidung aus synthetischen Stoffen getragen werden, um Funkenbildung durch elektrostatische Entladung zu vermeiden.
 - **WARNUNG!** Explosive Gase - Flammen und Funken sind zu vermeiden
 - Vor dem Anschließen und Abklemmen der Batterie ist das Gerät vom Netz zu trennen.
 - Das Ladegerät beinhaltet Bauteile, wie z. B. Schalter und Sicherung, die möglicherweise Lichtbogen und Funken erzeugen. Unbedingt auf gute Belüftung in der Garage oder Raum achten!
 - Das Ladegerät ist nur für 6V, 12V, 24V Bleiakkus geeignet.
 - Keine "nicht-wieder-aufladbaren Batterien" oder defekte Batterien laden.
 - Beachten Sie die Hinweise des Batterieherstellers.
 - Trennen Sie das Gerät vom Netz, bevor Sie die Batterie an- bzw. abklemmen.
 - **Achtung!** Flammen und Funken vermeiden. Beim Laden wird explosives Knallgas frei.
 - Gerät nur in trockenen Räumen benutzen.
 - Das Ladegerät nicht auf geheizten Untergrund stellen.
 - Halten Sie die Lüftungsschlitze frei von Verunreinigungen.
 - **Vorsicht! Batteriesäure ist ätzend. Spritzer auf Haut und Kleidung sofort mit Seifenlauge abwaschen. Säurespritzer im Auge sofort mit Wasser spülen (15 min.) und Arzt aufsuchen.**
 - Laden Sie keine nicht ladefähigen Batterien.
 - Angaben und Hinweise des Fahrzeugherstellers
- zum Batterieladen beachten.
- Laden Sie nicht mehrere Batterien gleichzeitig
 - Schließen Sie die Ladezangen nicht kurz.
 - Das Netzanschlusskabel und die Ladeleitungen müssen in einwandfreien Zustand sein
 - Halten Sie die Kinder von der Batterie und dem Ladegerät fern.
 - **Achtung! Bei stechenden Gasgeruch besteht akute Explosionsgefahr. Gerät nicht abschalten. Ladezangen nicht entfernen. Raum sofort gut belüften. Batterie von einem Kundendienst überprüfen lassen.**
 - Zweckentfremden Sie nicht das Kabel Tragen Sie das Ladegerät nicht am Kabel, und benutzen Sie es nicht, um den Stecker aus der Steckdose zu ziehen. Schützen Sie das Kabel vor Hitze, Öl und scharfen Kanten.
 - Kontrollieren Sie Ihr Gerät auf Beschädigungen. Defekte oder beschädigte Teile dürfen nur sachgemäß durch eine Kundendienstwerkstatt repariert oder ausgewechselt werden, soweit nichts anderes in der Bedienungsanleitung angegeben ist.
 - Bei einem Defekt der Sicherung auf der Geräterückseite ist diese durch eine Sicherung mit gleichem Amperewert zu ersetzen.
 - Netzspannungswert (230V ~ 50Hz) einhalten.
 - Halten Sie die Anschlüsse sauber und schützen Sie sie vor Korrosion.
 - **Dieses Ladegerät ist nicht für wartungsfreie Batterien geeignet.**
 - Bei jeglichen Reinigungs- und Wartungsarbeiten ist das Gerät vom Netz zu trennen.
 - **Bei Anschluss und Aufladen der Batterie, bei Auffüllen von Säure bzw. Nachfüllen von destilliertem Wasser sind säurefeste Schutzhandschuhe und Schutzbrille zu tragen.**
 - Die Netzleitung muss regelmäßig auf Schäden oder Abnutzung überprüft und gegebenenfalls ausgewechselt werden. Verwenden Sie bitte mind. PVC Schlauchleitungen (H05VV).
 - Wenn die Anschlußleitung dieses Gerätes beschädigt wird, muß sie durch den Hersteller oder seinen Kundendienst oder eine ähnlich qualifizierte Stelle ersetzt werden, um Gefährdungen zu vermeiden.
 - **Achtung!** Ladezeit nicht überschreiten. Nach dem Ladezeitende den Netzstecker aus der Steckdose ziehen und das Ladegerät von der Batterie trennen,
- Dieses Gerät ist nicht dafür bestimmt, durch Personen (einschließlich Kinder) mit eingeschränkten physischen, sensorischen oder geistigen Fähigkeiten oder mangels Erfahrung

und/oder mangels Wissen benutzt zu werden, es sei denn, sie werden durch eine für ihre Sicherheit zuständige Person beaufsichtigt oder erhalten von ihr Anweisungen, wie das Gerät zu benutzen ist. Kinder sollten beaufsichtigt werden, um sicherzustellen, dass sie nicht mit dem Gerät spielen.

⚠️ WARNUNG

Lesen Sie alle Sicherheitshinweise und Anweisungen. Versäumnisse bei der Einhaltung der Sicherheitshinweise und Anweisungen können elektrischen Schlag, Brand und/oder schwere Verletzungen verursachen zur Folge haben.
Bewahren Sie alle Sicherheitshinweise und Anweisungen für die Zukunft auf.

Entsorgung

Batterien: Nur über KFZ-Werkstätten, spezielle Annahmestellen oder Sondermüll-Sammelstellen. Erkundigen Sie sich in der örtlichen Gemeinde.

2. Gerätebeschreibung (Bild 1)

- 1 Drehschalter (Ladespannung)
 - 2 Drehschalter (Ladestrom)
 - 3 Ladespannungsanzeige
 - 4 Ladestromanzeige
 - 5 Überlastschalter
 - 6 Tragegriff
 - 7 Fernstarter (Starthilfe)
 - 8 Ladekabel rot (+)
 - 9 Ladekabel schwarz (-)
- o. Abb.: Streifensicherungshalter 50 A (Geräterückseite)

3. Bestimmungsgemäße Verwendung

Das Ladegerät ist zum Laden von nicht wartungsfreien 6V, 12V und 24V Starterbatterien (Bleisäureakkus) die bei Kraftfahrzeugen eingesetzt werden bestimmt. Bei fehlender Batteriekapazität besteht eine Starthilfemöglichkeit. Das Gerät ist nicht für Bleigel-Batterien geeignet.

Das Gerät darf nur nach seiner Bestimmung verwendet werden. Jede weitere darüber hinausgehende Verwendung ist nicht bestimmungsgemäß. Für daraus hervorgerufene Schäden oder Verletzungen aller Art haftet der Benutzer/Bediener und nicht der Hersteller.

Bitte beachten Sie, dass unsere Geräte bestimmungsgemäß nicht für den gewerblichen, handwerklichen oder industriellen Einsatz konstruiert

wurden. Wir übernehmen keine Gewährleistung, wenn das Gerät in Gewerbe-, Handwerks- oder Industriebetrieben sowie bei gleichzusetzenden Tätigkeiten eingesetzt wird.

4. Technische Daten

Netzspannung:	230V ~ 50Hz		
Nenn - Eingangsstrom:	2,3 A		
Nenn - Aufnahmeleistung:	430 W		
Nenn - Ausgangsspannung	6V d.c.	12V d.c.	24V d.c.
Nenn - Ausgangsstrom min	0,7A arith. 0,9A eff.	1,0A arith. 1,6A eff.	1,8A arith. 3,0A eff.
Nenn - Ausgangsstrom max	21A arith. 30A eff.	20A arith. 30A eff.	14A arith. 20A eff.
Batteriekapazität	5-400Ah	3-400Ah	4-400Ah
Starthilfestrom max	80A arith. 100A eff.	80A arith. 100A eff.	80A arith. 100A eff.

Batteriemindestkapazität Stufe 1-6

	1	2	3	4	5	6
6V	5Ah	7Ah	10Ah	25Ah	70Ah	150Ah
12V	3Ah	5Ah	7Ah	18Ah	45Ah	80Ah
24V	3Ah	5Ah	7Ah	15Ah	33Ah	50Ah

5. Bedienung

Die Starthilfeeinrichtung bietet bei Startschwierigkeiten aufgrund fehlender Batteriekapazität eine willkommene Hilfe.

Nach Angabe der meisten KFZ-Hersteller ist die Batterie vor dem Laden vom Bordnetz zu trennen. Wir weisen darauf hin, dass die Fahrzeuge in der Standardausstattung bereits mit zahlreichen Elektronikbausteinen (wie z. B. ABS, ASR, Einspritzpumpe, Bordcomputer) ausgerüstet sind. Auftretende Spannungsspitzen können zu evtl. Defekten in den Elektronikbausteinen führen. Daher sollte die Batterie beim Laden vom Bordnetz getrennt werden.

Beachten Sie bitte die Hinweise in den Bedienungsanleitungen für Auto, Radio,

D**Navigationssystem usw.**

Eine 10-Minuten-Aufladung auf höchster Ladestufe reicht in der Regel aus ohne Starthilfeunterstützung ein Fahrzeug zu starten.

a) Laden der Batterie:**Bild 2:**

Lösen oder entnehmen Sie die Batteriestopfen (falls vorhanden) von der Batterie.

Bild 3:

Überprüfen Sie den Säurestand Ihrer Batterie. Falls notwendig füllen Sie destilliertes Wasser ein (falls möglich). **Achtung!** Batteriesäure ist ätzend. Säurespritzer sofort mit viel Wasser gründlich abspülen, notfalls einen Arzt aufsuchen.

Bild 4/5:

Wählen Sie die Ladespannung aus. Achten Sie unbedingt auf die Spannungsangabe auf der zu ladenden Batterie. Wählen Sie den Ladestrom (Ampere) entsprechend der Ziffern 1 (kleinster Ladestrom) bis Ziffern 6 (höchster Ladestrom) aus. Beachten Sie hierzu die Mindestkapazität der Batterie unter Abschnitt 4. Technische Daten.

Bild 6:

Schließen Sie zuerst das rote Ladekabel an den Pluspol der Batterie an.

Bild 7:

Anschließend wird das schwarze Ladekabel entfernt von Batterie und Benzinleitung an der Karrosserie angeschlossen.

Bild 8:

Nachdem die Batterie an das Ladegerät angeschlossen ist, können Sie das Ladegerät an eine Steckdose mit 230V~50Hz anschließen. Ein Anschluss an eine Steckdose mit einer anderen Netzspannung ist nicht zulässig. **Achtung!** Durch das Laden kann gefährliches Knallgas entstehen, daher während des Ladens Funkenbildung und offenes Feuer vermeiden. Explosionsgefahr!

Berechnung der Ladezeit:

Die Ladezeit wird vom Ladezustand der Batterie bestimmt. Bei einer leeren Batterie kann die ungefähre Ladezeit mit folgender Formel berechnet werden:

$$\text{Ladezeit/h} = \frac{\text{Batteriekapazität in Ah}}{\text{Amp. (Ladestrom arithm.)}}$$

$$\text{Beispiel} = \frac{24 \text{ Ah}}{2,5 \text{ A}} = 9,6 \text{ h max.}$$

Bei normal entladener Batterie fließt ein hoher Anfangsstrom ungefähr in Höhe des Nennstromes. Mit zunehmender Ladezeit sinkt der Ladestrom ab.

Bei alten Batterien, bei denen der Ladestrom nicht zurückgeht, liegt ein Defekt vor, wie Zellenschluss oder Altersschaden.

Der Ladestrom sollte 1/10 bis 1/6 der Batteriekapazität betragen.

Bild 9:

Der genaue Ladezustand kann nur durch Messen der Säuredichte mit einem Säureheber ermittelt werden. Hinweis! Beim Ladevorgang werden Gase frei (Bläschenbildung an der Oberfläche der Batterieflüssigkeit). Achten Sie daher auf gute Belüftung in den Räumen.

Werte der Säuredichte (kg/l bei 20°C)

1,28	Batterie geladen
1,21	Batterie halb geladen
1,16	Batterie entladen

Ist der Ladevorgang abgeschlossen, drehen Sie den Ladespannungsschalter auf "0".

Bild 10:

Ziehen Sie den Netzstecker aus der Steckdose.

Bild 11:

Lösen Sie zuerst das schwarze Ladekabel von der Karrosserie.

Bild 12:

Anschließend lösen Sie das rote Ladekabel vom Pluspol der Batterie.

Bild 13:

Batteriestopfen wieder aufschrauben oder aufdrücken (falls vorhanden).

b) Starthilfevorgang**6 - 24V 80 A arithm. / 100 A eff.**

1. Stellen Sie die Batteriespannung ein (6V / 12V oder 24V)
2. Stromstufenschalter auf Stufe 6 stellen. (Bild 5).
3. Die Batterie 5-10 Minuten vorladen, wie unter Punkt a) „Laden der Batterie“ beschrieben.
4. Drücken Sie den Taster der Fernstarteinrichtung und Starten gleichzeitig das Fahrzeug (Bild 14).

Nach kurzer Zeit schaltet sich der Überlastschalter das Gerät ab. Ist der Startvorgang mißglückt, so kann nach ca. 3 Minuten der Knopf des Überlastschalters wieder eingedrückt werden und der Startvorgang wiederholt werden. Der Startvorgang wird erleichtert, wenn vor dem Starten die Batterie ca. 10 Minuten mit der höchsten Ladestufe geladen wird.

6. Überlastschutz**Bild 15:**

Der eingebaute Überlastschalter schützt das Gerät vor Überlastung oder Kurzschluß. Beim Abschalten des Überlastschalters springt dessen Druckknopf weiter nach außen; nach einer kurzen Abkühlpause von ca. 5 Minuten kann dieser wieder eingedrückt werden. Der im Trafo eingewickelte Thermoschutz schützt das Gerät vor zu starker Erwärmung.

Bild 16:

Die Streifensicherung auf der Rückseite des Gerätes, schützt das Gerät vor Kurzschluß und Falschpolung. Wechseln der Streifensicherung: Gleichen Amperewert verwenden.

Hinweis

Bei tiefentladenen Batterien mit großer Kapazität kann bei den oberen Ladestufen, insbesondere bei überhöhter Netzspannung, ein Überlastschalter ansprechen. In diesem Fall ist es zweckmäßig, die Batterie mit einer niedrigen Ladestufe kurze Zeit soweit vorhanden vorzuladen, bis der Überlastschutz hält.

7. Wartung und Pflege der Batterie

- Achten Sie darauf, daß Ihre Batterie immer fest eingebaut ist.
- Eine einwandfreie Verbindung an das Leitungsnetz der elektrischen Anlage muss gewährleistet sein.
- Batterie sauber und trocken halten. Anschlussklemmen mit einem säurefreien und säurebeständigen Fett (Vaseline) leicht einfetten.
- Bei nicht wartungsfreien Batterien ca. alle 4 Wochen Höhe des Säurestandes prüfen und bei Bedarf nur destilliertes Wasser nachfüllen.

8. Reinigung, Wartung und Ersatzteilbestellung

Ziehen Sie vor allen Reinigungsarbeiten den Netzstecker.

8.1 Reinigung

- Halten Sie Schutzvorrichtungen, Luftschlitze und Gehäuse so staub- und schmutzfrei wie möglich. Reiben Sie das Gerät mit einem sauberen Tuch ab oder blasen Sie es mit Druckluft bei niedrigem Druck aus.
- Wir empfehlen, dass Sie das Gerät direkt nach jeder Benutzung reinigen.
- Reinigen Sie das Gerät regelmäßig mit einem feuchten Tuch und etwas Schmierseife. Verwenden Sie keine Reinigungs- oder Lösungsmittel; diese könnten die Kunststoffteile des Gerätes angreifen. Achten Sie darauf, dass kein Wasser in das Geräteinnere gelangen kann.
- Das Ladegerät soll zur Aufbewahrung in einem trockenem Raum abgestellt werden. Die Ladeklemmen sind von Korrosion zu reinigen.

8.2 Wartung

Im Geräteinneren befinden sich keine weiteren zu wartenden Teile.

8.3 Ersatzteilbestellung:

Bei der Ersatzteilbestellung sollten folgende Angaben gemacht werden;

- Typ des Gerätes
- Artikelnummer des Gerätes
- Ident-Nummer des Gerätes
- Ersatzteilnummer des erforderlichen Ersatzteils

Aktuelle Preise und Infos finden Sie unter www.isc-gmbh.info

D

9. Entsorgung und Wiederverwertung

Das Gerät befindet sich in einer Verpackung um Transportschäden zu verhindern. Diese Verpackung ist Rohstoff und ist somit wieder verwendbar oder kann dem Rohstoffkreislauf zurückgeführt werden. Das Gerät und dessen Zubehör bestehen aus verschiedenen Materialien, wie z.B. Metall und Kunststoffe. Führen Sie defekte Bauteile der Sondermüllentsorgung zu. Fragen Sie im Fachgeschäft oder in der Gemeindeverwaltung nach!

10. Hinweise zur Fehlerbeseitigung

Wird das Gerät richtig betrieben, dürften keine Störungen auftreten. Bei Störungen prüfen Sie die folgenden Möglichkeiten, bevor Sie den Kundendienst verständigen.

Störung	mögliche Ursache	Abhilfe
Überlastungsschutz löst aus	<ul style="list-style-type: none"> - Ladezangen falsch angeschlossen - Kontakt der Ladezangen zueinander - Batterie stark entladen - Batterie ist schadhaft 	<ul style="list-style-type: none"> - rote Ladezange an Pluspol, schwarze Ladezange an Karosserie anschließen - Kontakt beseitigen - Kleineren Ladestrom wählen - Batterie von Fachmann prüfen lassen und ggf. austauschen
Ladestromanzeige funktioniert nicht	<ul style="list-style-type: none"> - Kontakt der Ladezangen zu den Batteriepolen schlecht - Batterie ist schadhaft - Fehlerhafte Ladestromanzeige 	<ul style="list-style-type: none"> - Kontakte und Ladezangen säubern - Batterie von Fachmann prüfen lassen und ggf. austauschen - Gerätefunktion mit einer anderen Batterie prüfen

PL

⚠ Uwaga!

Podczas użytkowania urządzenia należy przestrzegać wskazówek bezpieczeństwa w celu uniknięcia zranień i uszkodzeń. Z tego względu proszę dokładnie zapoznać się z instrukcją obsługi/ wskazówkami bezpieczeństwa. Proszę zachować instrukcję i wskazówki, aby można było w każdym momencie do nich wrócić. W razie przekazania urządzenia innej osobie, proszę wręczyć jej również instrukcję obsługi/ wskazówki bezpieczeństwa. Nie odpowiadamy za wypadki i uszkodzenia zaistniałe w wyniku nieprzestrzegania niniejszej instrukcji i wskazówek bezpieczeństwa.

1. Wskazówki bezpieczeństwa

- Przy ładowaniu akumulatora konieczne nosić okulary ochronne oraz rękawice ochronne! Ze względu na żrące kwasy istnieje niebezpieczeństwo zranienia!
- Aby uniknąć iskrzenia na skutek elektrostatycznego wyładowania, w trakcie ładowania akumulatora nie nosić ubrań wykonanych z syntetycznych materiałów.
- **Ostrzeżenie!** Uwaga na gazy grożące wybuchem- unikać otwartego ognia i iskier.
- Przed podłączeniem bądź odłączeniem akumulatora należy wyłączyć urządzenie z sieci.
- Niniejszy prostownik zawiera części (np. przełącznik lub bezpiecznik), mogące wytwarzać iskry i łuki elektryczne. Pamiętaj bezwzględnie o dobrej wentylacji w garażu lub innym pomieszczeniu!
- Prostownik jest przeznaczony tylko do akumulatorów ołowiowych 6V, 12V, 24V.
- Nie ładować akumulatorów, które nie nadają się do powtórnego ładowania lub akumulatorów uszkodzonych.
- Przestrzegać wskazówek producenta akumulatora.
- Odłączyć urządzenie od sieci, zanim podłączą lub odłączą Państwo akumulator.
- **Uwaga!** Unikać otwartego ognia i iskier. W trakcie ładowania uwalniany jest gaz wybuchowy.
- Urządzenie przechowywać w suchych pomieszczeniach.
- Nie stawiać prostownika na gorącej powierzchni.
- Szczeliny wentylacyjne utrzymywać w czystości.
- **Uwaga! Kwasy akumulatora są żrące. Rozpryskane na skórze i ubraniu kwasy natychmiast wyczyścić ługiem mydlanym. Wtrąsnięte do oka kwasy natychmiast wypłukać wodą (15 min.) i skontaktować się z lekarzem.**
- Nie ładować akumulatorów, które nie nadają się do ładowania.
- Przestrzegać wskazówek i danych producenta pojazdu dotyczących ładowania akumulatora.
- Nie ładować kilku akumulatorów jednocześnie.
- Nie zwierać klem ładujących.
- Kabel sieciowy i przewody ładujące muszą być wolne od uszkodzeń.
- Trzymać dzieci z dala od akumulatora samochodowego i prostownika.
- **Uwaga! W przypadku ostrego zapachu gazu istnieje niebezpieczeństwo eksplozji. Nie odłączać urządzenia. Nie usuwać klem ładujących. Natychmiast dobrze wywietrzyć pomieszczenie. Skontrolować akumulator samochodowy w autoryzowanym serwisie.**
- Nie używać kabla niezgodnie z jego przeznaczeniem, nie przenosić urządzenia przy pomocy kabla i nie używać go, by wyjąć wtyczkę z gniazdka. Chronić kabel przed gorącem, olejami i ostrymi krawędziami.
- Kontrolować urządzenie pod kątem usterek. Zniszczone lub uszkodzone części naprawiać w autoryzowanym serwisie lub wymieniać, o ile nie podano inaczej w instrukcji obsługi.
- W razie uszkodzenia bezpiecznika na tylnej pokrywie urządzenia, należy go wymienić na bezpiecznik o takim samym amperażu.
- Zachować wartość napięcia sieciowego (230V ~50Hz).
- Złącza utrzymywać w czystości i chronić przed korozją.
- **Prostownik nie jest przeznaczony do akumulatorów bezobsługowych.**
- W razie jakichkolwiek prac czyszczących i przeglądowych urządzenie należy odłączyć od sieci.
- **W przypadku podłączenia i ładowania akumulatora, w przypadku napełniania kwasem wzgl. uzupełniania wodą destylowaną należy nosić rękawice kwasoodporne i okulary ochronne.**
- Przewód sieciowy musi być regularnie sprawdzany pod względem usterek i zużycia i w razie potrzeby powinien zostać wymieniony. Używać przynajmniej przewodów w izolacji PVC (H05VV).
- W razie uszkodzenia kabla zasilającego, musi być on wymieniony przez producenta lub autoryzowany serwis lub osobę posiadającą podobne kwalifikacje, aby uniknąć niebezpieczeństwa.
- **Uwaga!** Nie przekraczać czasu ładowania. Po zakończeniu czasu ładowania wyciągnąć wtyczkę z gniazdka i odłączyć prostownik od akumulatora.

Urządzenie nie jest przeznaczone do użytkowania przez osoby (włącznie z dziećmi) z ograniczonymi zdolnościami fizycznymi, sensorycznymi lub umysłowymi lub które mają niewystarczające doświadczenie lub wiedzę do momentu, aż nie zostaną pouczone lub przyuczone do użytkowania urządzenia przez osobę, która jest odpowiedzialna za ich bezpieczeństwo. Uważać na dzieci, żeby nie bawiły się urządzeniem.

⚠ OSTRZEŻENIE

Przeczytać wszystkie wskazówki bezpieczeństwa i instrukcję. Nieprzestrzeganie instrukcji i wskazówek bezpieczeństwa może wywołać porażenia prądem, niebezpieczeństwo pożaru lub ciężkie zranienia.

Proszę zachować na przyszłość wskazówki bezpieczeństwa i instrukcję.

Utylizacja

Akumulatory: Tylko za pośrednictwem warsztatów samochodowych, specjalnych punktów zbiorczych lub placówek zbierających specjalne odpady. Dowiadywać się w odpowiednim urzędzie gminy.

2. Opis urządzenia (rys. 1)

- 1 Przełącznik obrotowy (napięcie ładowania)
- 2 Przełącznik obrotowy (prąd ładowania)
- 3 Wskaźnik napięcia ładowania
- 4 Wskaźnik prądu ładowania
- 5 Wyłącznik przeciążeniowy
- 6 Uchwyt do przenoszenia
- 7 Zdalne sterowanie rozruchem (pomoc przy rozruchu)
- 8 Kabel ładujący czerwony (+)
- 9 Kabel ładujący czarny (-)

Bez zdjęcia: Mocowanie bezpiecznika paskowego 50 A (tylna pokrywa urządzenia)

3. Użycie zgodne z przeznaczeniem

Prostownik jest przeznaczony do ładowania akumulatorów 6V, 12V i 24V, które wymagają przeglądów (akumulatory ołowiowe), używanych w pojazdach. W przypadku częściowo rozładowanego akumulatora istnieje możliwość pomocy przy rozruchu. Urządzenie nie nadaje się do zastosowania przy akumulatorach żelowych.

Urządzenie używać tylko zgodnie z jego przeznaczeniem. Każde użycie, odbiegające od opisanego w niniejszej instrukcji jest niezgodne z przeznaczeniem urządzenia. Za powstałe w wyniku

niewłaściwego użytkownika szkody lub zranienia odpowiedzialność ponosi użytkownik/ właściciel, a nie producent.

Proszę pamiętać o tym, że nasze urządzenie nie jest przeznaczone do zastosowania zawodowego, rzemieślniczego lub przemysłowego. Umowa gwarancyjna nie obowiązuje, gdy urządzenie było stosowane w zakładach rzemieślniczych, przemysłowych lub do podobnych działalności.

4. Dane techniczne

Napięcie sieciowe: 230V ~ 50 Hz

Prąd znamionowy - prąd wejścia 2,3 A

Moc znamionowa - moc wejściowa: 430 W

Znamionowe napięcie wyjściowe	6V d.c.	12V d.c.	24V d.c.
Znamionowy prąd wyjściowy min	0,7A arith. 0,9A eff.	1,0A arith. 1,6A eff.	1,8A arith. 3,0A eff.
Znamionowy prąd wyjściowy max	21A arith. 30A eff.	20A arith. 30A eff.	14A arith. 20A eff.
Pojemność akumulatora	5-400Ah	3-400Ah	4-400Ah
Rozruchowy prąd wpomagający	80A arith. 100A eff.	80A arith. 100A eff.	80A arith. 100A eff.

Minimalna pojemność akumulatora stopień 1-6

	1	2	3	4	5	6
6V	5Ah	7Ah	10Ah	25Ah	70Ah	150Ah
12V	3Ah	5Ah	7Ah	18Ah	45Ah	80Ah
24V	3Ah	5Ah	7Ah	15Ah	33Ah	50Ah

PL

5 Obsługa

Urządzenie wspomagające rozruch oferuje oczekiwaną pomoc w razie trudności z rozruchem, w przypadku, gdy akumulator jest częściowo rozładowany.

Według danych większości producentów pojazdów akumulator należy odłączyć z sieci pokładowej. Zwracamy uwagę na fakt, że pojazdy w wersjach standardowych posiadają bogate wyposażenie elektroniczne (jak np. ABS, ASR, pompa wtryskowa, komputer pokładowy, telefon samochodowy). Występujące szczyty napięcia mogą prowadzić do uszkodzenia komponentów elektronicznych. Dlatego akumulator w przypadku ładowania należy odłączyć od sieci pokładowej. Proszę przestrzegać wskazówek zawartych w instrukcji samochodu, radia, telefonu, systemu nawigacji itd.

10 minutowe ładowanie na najwyższym stopniu ładowania z reguły wystarcza, do tego, aby uruchomić pojazd nie włączając wspomaganie rozruchu.

a) Ładowanie akumulatora:

Rys. 2:

Połączyć lub ściągnąć zaślepki z akumulatora (jeżeli są).

Rys. 3:

Sprawdzić stan kwasu w akumulatorze. W razie konieczności uzupełnić wodą destylowaną (jeśli to możliwe). **Uwaga!** Kwas z akumulatora jest żrący. Odprysknięcie kwasu natychmiast dokładnie przemyć wodą, w poważnym przypadku wezwać lekarza.

Rys. 4/5:

Wybrać napięcie ładowania. Koniecznie uważać na dane dotyczące napięcia ładowanego akumulatora. Wybrać prąd ładowania (Amper) odpowiednio od cyfry 1 (najniższy prąd ładowania) do cyfry 6 (najwyższy prąd ładowania). Uwzględnić przy tym minimalną pojemność akumulatora z punktu 4.

Rys. 6:

Najpierw podłączyć czerwony kabel ładujący do bieguna dodatniego akumulatora.

Rys. 7:

Jednocześnie oddalić czarny kabel ładujący od akumulatora i przewodu benzynowego i podłączyć do karoserii.

Rys. 8:

Po podłączeniu akumulatora do prostownika, można podłączyć prostownik do sieci 230V~50Hz. Podłączenie do gniazdka z innym napięciem sieciowym nie jest dozwolone. **Uwaga!** W wyniku ładowania mogą powstać niebezpieczne gazy wybuchowe, dlatego podczas ładowania należy unikać tworzenia iskieł oraz otwartego ognia. Niebezpieczeństwo wybuchu!

Obliczanie czasu ładowania:

Czas ładowania jest określany ze stanu naładowania akumulatora. W przypadku pustego akumulatora można obliczyć przybliżony czas ładowania z pomocą następującej formuły:

$$\text{czas ładowania/h} = \frac{\text{pojemność akumulatora w Ah}}{A \text{ (prąd ładowania arithm.)}}$$

$$\text{Przykład} = \frac{24 \text{ Ah}}{2,5 \text{ A}} = 9,6 \text{ h max.}$$

W przypadku rozładowanego akumulatora płynie wysoki prąd początkowy o wysokość ok. prądu znamionowego. Narastający czas ładowania obniża prąd ładowania.

W przypadku starych akumulatorów, dla których prąd ładowania nie cofa się, występuje uszkodzenie, jak na przykład zwarcie komór lub uszkodzenia wynikające z procesu starzenia.

Prąd ładowania powinien wynosić 1/10 do 1/6 pojemności akumulatora.

Rys. 9:

Dokładny stan naładowania można wyliczyć przez zmierzenie gęstości kwasu za pomocą miernika gęstości kwasu. **Wskazówka!** Przy ładowaniu powstaje gaz (bąbelki na powierzchni cieczy w akumulatorze). Dlatego zwracać uwagę na dobrą wentylację pomieszczeń.

Wartość gęstości kwasu (kg/l przy 20°C)

1,28	akumulator naładowany
1,21	akumulator w połowie naładowany
1,16	akumulator rozładowany

Kiedy proces ładowania jest już zakończony, obrócić przełącznik napięcia ładowania na „0”

Rys. 10:

Należy wyjąć wtyczkę z kontaktu.

Rys. 11:

Odłączyć najpierw czarny kabel ładujący z karoserii.

Rys. 12:

Jednocześnie ściągnąć czerwony kabel ładujący z bieguna dodatniego na akumulatorze.

Rys. 13:

Z powrotem zakręcić lub wcisnąć zaślepki (jeśli są).

b) Postępowanie przy wspomaganiu rozruchu 6 - 24V 80 A arithm. 100 A ef.

1. Ustawić napięcie akumulatora (6V/ 12V lub 24V)
2. Ustawić przełącznik prądu na stopień 6 (rys. 5).
3. Podładować akumulator przez 5-10 minut, zgodnie z opisem w punkcie a) „Ładowanie akumulatora“
4. Wcisnąć przycisk zdalnego sterowania rozruchem i jednocześnie uruchomić pojazd (rys. 14)

Po krótkim czasie przełącznik przeciążeniowy wyłączy urządzenie. Jeżeli uruchomienie nie powiodło się, po 3 minutach można z powrotem wcisnąć guzik wyłącznika przeciążeniowego oraz powtórzyć postępowanie rozruchowe. Uruchamianie jest ułatwione, jeśli akumulator przez ok. 10 minut jest ładowany na najwyższym stopniu ładowania.

6. Ochrona przeciążeniowa**Rys. 15:**

Wbudowany wyłącznik przeciążeniowy chroni urządzenie przed przeciążeniem lub zwarcieniem. W przypadku uruchomienia wyłącznika przeciążeniowego jego przycisk wyskakuje na zewnątrz, po krótkiej fazie schłodzenia ok. 5 min. można go z powrotem wcisnąć. Termostat znajdujący się w transformatorze chroni urządzenie przed mocnym przegrzaniem.

Rys. 16:

Bezpiecznik paskowy na tylnej pokrywie urządzenia chroni urządzenie przed zwarcieniem i odwrotnym podłączeniem do biegunów.

Wymiana bezpiecznika paskowego: Stosować bezpieczniki o takim samym amperażu

Wskazówka

W przypadku mocno rozładowanego akumulatora o większej pojemności może dojść do uruchomienia wyłącznika przeciążeniowego, w szczególności w przypadku przekroczonego napięcia znamionowego. W takim przypadku należy podładować akumulator

na niższym stopniu ładowania przez krótki czas, o ile jest ono dostępne, aż do momentu, kiedy wyłącznik przeciążeniowy nie zareaguje.

7. Przegląd i ochrona akumulatora

- Zwracać uwagę na to, czy akumulator jest zawsze mocno zamontowany.
- Trzeba zagwarantować połączenie do sieci urządzeń elektrycznych bez uszkodzeń.
- Akumulator utrzymywać w czystości i suchości. Połączenia klemowe lekko nasmarować smarem bezkwasowym i kwasoodpornym (wazelina).
- W przypadku akumulatorów wymagających przeglądów sprawdzać co 4 tygodnie stan kwasu i w razie potrzeby uzupełniać tylko wodą destylowaną.

8. Czyszczenie, konserwacja i zamawianie części zamiennych

Przed rozpoczęciem jakichkolwiek prac związanych z czyszczeniem wyciągnąć wtyczkę z gniazdka.

8.1 Czyszczenie

- Urządzenia zabezpieczające, szczeliny powietrza i obudowa silnika powinny być w miarę możliwości zawsze wolne od pyłu i zanieczyszczeń. Urządzenie wycierać czystą ściereczką lub przedmuchać sprężonym powietrzem o niskim ciśnieniu.
- Zaleca się czyszczenie urządzenia bezpośrednio po każdorazowym użyciu.
- Urządzenie czyścić regularnie wilgotną ściereczką z niewielką ilością szarego mydła. Nie używać żadnych środków czyszczących ani rozpuszczalników; mogą one uszkodzić części urządzenia wykonane z tworzywa sztucznego. Należy uważać, aby do wnętrza urządzenia nie dostała się woda.
- Prostownik powinien być przechowywany w suchym pomieszczeniu. Kłemy ładujące należy czyścić z rdzy.

8.2 Konserwacja

We wnętrzu urządzenia nie ma części wymagających konserwacji.

PL

8.3 Zamawianie części wymiennych:

Podczas zamawiania części zamiennych należy podać następujące dane:

- Typ urządzenia
- Numer artykułu urządzenia
- Numer identyfikacyjny urządzenia
- Numer części zamiennej

Aktualne ceny artykułów i informacje znajdują się na stronie: www.isc-gmbh.info

9. Usuwanie odpadów i recycling

Aby zapobiec uszkodzeniom podczas transportu urządzenie znajduje się w opakowaniu. Opakowanie to jest surowcem, który można użytkować ponownie lub można przeznaczyć do powtórnego przerobu.

Urządzenie oraz jego osprzęt składają się z różnych rodzajów materiałów, jak np. metal i tworzywa sztuczne. Uszkodzone elementy urządzenia proszę dostarczyć do punktu zbiorczego surowców wtórnych. Proszę poprosić o informację w sklepie specjalistycznym bądź w placówce samorządu lokalnego!

10. Wskazówki do usuwania usterek

Jeśli urządzenie jest właściwie użytkowane, nie powinno dojść do żadnych usterek. W razie usterek sprawdzić następujące możliwości, zanim powiadomicie Państwo serwis.

Usterka	Możliwa przyczyna	Sposób usunięcia
Wyłączony wyłącznik przeciążeniowy	<ul style="list-style-type: none"> - Źle podłączone klemy ładujące. - Zetknięcie się klem ładujących ze sobą. - Akumulator mocno rozładowany. - Akumulator uszkodzony. 	<ul style="list-style-type: none"> - Czerwony kabel ładujący podłączyć do bieguna dodatniego, czarny kabel do karoserii. - Rozłączyć klemy. - Wybrać mniejszy prąd ładowania. - Oddać akumulator do sprawdzenia przez specjalistę.
Wskaźnik prądu ładowania nie działa	<ul style="list-style-type: none"> - Niewłaściwe zetknięcie się klem ładujących z biegunami akumulatora. - Akumulator uszkodzony. - Uszkodzony wskaźnik prądu ładowania 	<ul style="list-style-type: none"> - Wyczyścić kontakty i klemy ładujące. - Oddać akumulator do sprawdzenia przez specjalistę. - Sprawdzić funkcje urządzenia za pomocą innego akumulatora.

RUS**⚠ Внимание!**

При пользовании устройствами необходимо выполнять правила по технике безопасности, чтобы избежать травм и не допустить ущерба. Поэтому прочтите полностью внимательно это руководство по эксплуатации. Храните руководство по эксплуатации в надежном месте для того, чтобы можно было воспользоваться в любое время содержащейся в нем информацией. В том случае если Вы передаете устройство другим людям, то необходимо приложить к нему настоящее руководство по эксплуатации. Мы не несем ответственность за травмы и ущерб, которые возникли в результате несоблюдения указаний этого руководства по эксплуатации и техники безопасности.

1. Указания по технике безопасности

- При зарядке аккумулятора необходимо обязательно использовать защитные очки и перчатки! Существует повышенная опасность получить травмы от едкой кислоты!
- При зарядке аккумулятора запрещено иметь на себе одежды из синтетического материала для того, чтобы избежать образование искр в результате электростатического разряда.
- **ОПАСНО!** Взрывоопасные газы – необходимо избегать наличия огня и образования искр
- Перед тем как подсоединить и отсоединить клеммы аккумулятора необходимо отсоединить устройство от электросети.
- Зарядное устройство содержит компоненты, такие как например переключатель и предохранитель, которые могут стать причиной возникновения электрической дуги и искр. Необходимо обеспечить хорошую вентиляцию в гараже или рабочем помещении!
- Зарядное устройство предназначено только для свинцовых аккумуляторов 6 в, 12 в, 24 в.
- Запрещено заряжать “не заряжаемые электрические батареи” или неисправные аккумуляторы.
- Следуйте указаниям изготовителя аккумулятора.
- Отсоедините устройство от электросети прежде, чем подсоединить или отсоединить клеммы на аккумуляторе.
- **Внимание!** Не допускайте наличие огня и образования искр. Во время зарядки выделяется взрывоопасный гремучий газ.
- Используйте устройство только в сухих помещениях.
- Не ставьте зарядное устройство на обогреваемые поверхности.
- Вентиляционные щели должны быть свободны от загрязнений.
- **Осторожно! Аккумуляторная кислота едкая. Попавшие на кожу и одежду капли немедленно смыть щелочным раствором. При попадании брызг кислоты в глаза необходимо немедленно промыть их водой (15 минут) и обратиться к врачу.**
- Запрещено заряжать неподверженные зарядке электрические батареи.
- Учитывайте параметры и следуйте указаниям, приведенным изготовителем автомобиля, для зарядки аккумулятора.
- Не заряжайте несколько аккумуляторов одновременно.
- Не замыкайте накоротко цанги зарядки.
- Кабель питания от сети и кабели зарядки должны быть в безупречном состоянии.
- Не допускайте детей к аккумулятору и зарядному устройству.
- **Внимание! При наличии резкого запаха газа есть непосредственная угроза возникновения взрыва. Не выключать устройство. Не удалять зажимные цанги зарядки. Немедленно проветрить рабочее помещение. Сдать аккумулятор в службу сервиса для проверки.**
- Не используйте кабель не по назначению. Не переносите зарядное устройство за кабель и не используйте его для того, чтобы вынуть штекер из розетки электросети. Защищайте кабель от воздействия жары, масла и острых кромок.
- Проверьте Ваше устройство на повреждения. Неисправные или поврежденные детали разрешается ремонтировать или заменять только надлежащим образом в мастерской сервисного обслуживания в том случае, если в инструкции по эксплуатации не указано ничего другого.
- Если расположенный рядом с прибором индикации зарядного тока предохранитель станет непригодным, то необходимо заменить его другим, рассчитанным на такую же силу тока.
- Выдерживайте значение напряжения электросети (~230 в, 50 Гц).
- Содержите подключения в чистоте и защищайте их от коррозии.
- **Настоящее зарядное устройство не предназначено для не обслуживаемых электрических батарей.**
- Необходимо при всех работах по очистке и техническому уходу отсоединять устройство

от электросети.

- **При подсоединении и зарядке аккумулятора, при заливке кислоты или соответственно доливке дистиллированной воды необходимо использовать кислотостойкие защитные перчатки и защитные очки.**
- Кабель электропитания необходимо регулярно проверять на повреждения и износ и при необходимости заменить. Необходимо использовать как минимум шланговый провод ПВХ (H05VV).
- Если кабель электропитания будет поврежден, то его должны заменить изготовитель или его служба сервиса или другая служба с подобной квалификацией для того, чтобы избежать опасностей.
- **Внимание!** Не превышайте продолжительность времени зарядки. После завершения времени зарядки нужно вынуть штекер из розетки электросети и отсоединить зарядное устройство от аккумулятора.

Это устройство не предназначено для использования его лицами (включая детей) с ограниченными физическими, сенсорными или умственными способностями или с недостаточным опытом и/или с недостаточным уровнем знаний; исключением является наличие за ними надзора ответственными за их безопасность лицами или если они получают указания по пользованию устройством. Необходимо следить за детьми для того, чтобы убедиться, что они не играют с устройством.

⚠ ВНИМАНИЕ!

Прочитайте все указания по технике безопасности и технические требования.

При невыполнении указаний по технике безопасности и технических требований возможно получение удара током, возникновение пожара и/или получение серьезных травм.

Храните все указания по технике безопасности и технические требования для того, чтобы было возможно воспользоваться ими в будущем.

Удаление отходов

Сдавайте электрические батареи в отходы только в автомастерских, специальных пунктах приема или в местах приема особых отходов. Осведомитесь в органах местного правления.

2. Состав устройства (рисунок 1)

- 1 поворотный выключатель (зарядное напряжение)
 - 2 поворотный выключатель (зарядный ток)
 - 3 индикатор зарядного напряжения
 - 4 индикатор зарядного тока
 - 5 выключатель перегрузки
 - 6 рукоятка для переноски
 - 7 дистанционное устройство пуска (помощь при пуске)
 - 8 кабель зарядки красный (+)
 - 9 кабель зарядки черный (-)
- без рис.: цоколь пластинчатого предохранителя 50 A (обратная сторона устройства)

3. Использование по назначению

Зарядное устройство предназначено для заряда нуждающихся в техническом обслуживании стартерных аккумуляторных батарей напряжением 6 в, 12 в и 24 в (свинцово-кислотные аккумуляторные батареи), которые устанавливаются на автомобилях. При низком уровне заряда аккумулятора существует возможность осуществления помощи при пуске. Устройство не предназначено для аккумуляторов с свинцовым гелем.

Устройство можно использовать только в соответствии с его предназначением. Любое другое, выходящее за эти рамки использование, считается не соответствующим предписанию. За возникшие в результате этого ущерб или травмы любого рода несет ответственность пользователь или работающий с инструментом, а не изготовитель.

Необходимо учесть, что наши устройства согласно предписанию не рассчитаны для использования в промышленной, ремесленной или индустриальной области. Мы не предоставляем гарантий, если устройство будет использоваться в промышленной, ремесленной или индустриальной, а также подобной деятельности.

RUS**4. Технические данные**


Напряжение сети: 230 в ~ 50 Гц

Номинальный входной ток: 2,3 А

Номинальная потребляемая мощность: 430 Вт

Номинальное выходное напряжение	= 6 в	= 12 в	= 24 в
Номинальный выходной ток мин	0,7А ариф. 0,9А эфф.	1,0А ариф. 1,6А эфф.	1,8А ариф. 3,0А эфф.
Номинальный выходной ток макс	21А ариф. 30А эфф.	20А ариф. 30А эфф.	14А ариф. 20А эфф.
Емкость аккумулятора	5-400Ah	3-400Ah	4-400Ah
Ток при вспомогательном пуске макс	80А ариф. 100А эфф.	80А ариф. 100А эфф.	80А ариф. 100А эфф.

Минимальный заряд аккумулятора ступень от 1 до 6

	1	2	3	4	5	6
6V	5Ah	7Ah	10Ah	25Ah	70Ah	150Ah
12V	3Ah	5Ah	7Ah	18Ah	45Ah	80Ah
24V	3Ah	5Ah	7Ah	15Ah	33Ah	50Ah

5. Обращение с устройством

Функция помощи при пуске в случае проблем со стартом по причине недостаточности уровня заряда аккумулятора служит хорошим подспорьем.

В соответствии с указаниями многих производителей автомобилей необходимо перед зарядкой отсоединить аккумулятор от бортовой сети. Мы напоминаем, что у автомобилей в стандартное оснащение уже входят многочисленные электронные компоненты (такие например как: противоблокировочная система, система автоматического регулирования привода ведущих колёс автомобиля, насос для впрыска топлива, бортовой компьютер). Возникающие пики напряжения могут вызвать неисправности электронных компонентов. Поэтому необходимо при зарядке отсоединить аккумулятор от бортовой сети.

Следуйте указаниям, приведенным в инструкциях по эксплуатации автомобиля, радио, системы навигации и т.д.

Как правило 10-ти минут зарядки на самой высокой ступени заряда достаточно для того, чтобы осуществить пуск автомобиля без помощи при старте.

а) Зарядка аккумулятора:

Рисунок 2:

Отсоединить и удалить пробки батарей (при наличии) с аккумулятора.

Рисунок 3:

Проверьте уровень заполнения кислоты Вашего аккумулятора. При необходимости долейте дистиллированной воды (если это возможно). **Внимание!** Аккумуляторная кислота является едкой. Брызги кислоты немедленно промыть большим количеством воды, при необходимости обратиться к врачу.

Рисунки 4 и 5:

Выберите зарядное напряжение. Обязательно учтите данные по напряжению заряжаемого аккумулятора. Выберите зарядный ток (Ампер) в соответствии с цифрами от 1 (самый малый зарядный ток) до цифры 6 (самый большой зарядный ток). При этом учтите минимальный уровень заряда аккумулятора в разделе 4 Технических данных.

Рисунок 6:

Сначала подсоедините красный кабель зарядки к положительному полюсу аккумулятора.

Рисунок 7:

Затем нужно отсоединить черный кабель зарядки от аккумулятора и подключить бензопровод к кузову.

Рисунок 8:

После того, как аккумулятор будет подсоединен к зарядному устройству, Вы можете подключить зарядное устройство к розетке электросети с напряжением ~230 в, 50 Гц. Недопустимо подключение к розетке с другим напряжением сети. **Внимание!** В процессе зарядки может выделяться опасный гремучий газ, поэтому избегайте во время зарядки образования искр и наличия открытого огня. Опасность возникновения взрыва!

Расчет длительности зарядки:

Длительность зарядки зависит от уровня заряда аккумулятора. Если аккумулятор полностью разряжен, то приблизительная длительность зарядки может быть рассчитана по следующей формуле:

$$\text{длительность зарядки/час} = \frac{\text{емкость аккумулятора в А·ч}}{\text{Амп. (зарядный ток арифм.)}}$$

$$\text{Пример} = \frac{24 \text{ А·ч}}{2,5 \text{ А}} = 9,6 \text{ ч. макс.}$$

Если аккумулятор нормально разряжен, то вначале течет большой начальный ток примерно равный номинальному току. С прохождением времени зарядки зарядный ток снижается. Если на старом аккумуляторе зарядный ток не снижается, то аккумулятор неисправен, например короткое замыкание секции или повреждение от старения.

Зарядный ток должен составлять от 1/10 до 1/6 заряда батареи.

Рисунок 9:

Уровень зарядки можно точно определить только при помощи измерения концентрации кислоты при помощи сифона для кислоты. **Внимание!** Во время процесса зарядки выделяются газы (образование пузырьков на поверхности жидкости аккумулятора). Обеспечьте хорошую вентиляцию в помещениях.

Величины концентрации кислоты (кг/л при 20°C)

1,28	аккумулятор заряжен
1,21	аккумулятор наполовину заряжен
1,16	аккумулятор разряжен

После завершения зарядки поверните переключатель зарядного напряжения в позицию "0".

Рисунок 10:

Выньте штекер из розетки электросети.

Рисунок 11:

Отсоедините сначала черный кабель зарядки от кузова.

Рисунок 12:

Затем отсоедините красный кабель зарядки от положительного полюса аккумулятора.

Рисунок 13:

Вновь привинтить или вдавить пробки аккумулятора (при их наличии).

б) Осуществление помощи при пуске от 6 в до 24 в, 80 А арифм. / 100 А эфф.

1. Выберите напряжение аккумулятора (6 в / 12 в или 24 в)
2. Установите переключатель тока в позицию 6. (рисунок 5).
3. Осуществите предварительную зарядку аккумулятора 5-10 минут, так это описано как в разделе а) „зарядка аккумулятора“.
4. Нажмите кнопку устройства дистанционного старта и одновременно запустите двигатель автомобиля (рисунок 14).

После короткого промежутка времени выключатель перегрузки отключит устройство. Если пуск не удался, то примерно через 3 минуты можно вновь нажать на кнопку выключателя перегрузки и повторить процесс запуска. Пуск будет значительно облегчен, если перед запуском зарядить аккумулятор в течении примерно 10 минут на самой высшей ступени зарядки.

RUS

6. Защита от перегрузки

Рисунок 15:

Встроенный выключатель перегрузки защищает устройство от перегрузки или короткого замыкания. При отключении выключателя перегрузки его нажимная кнопка выскакивает дальше наружу; после короткого периода охлаждения примерно 5 минут ее можно снова нажать. Находящееся под обмотками в трансформаторе устройство тепловой защиты предохраняет устройство от сильного перегрева.

Рисунок 16:

Расположенный на задней стороне устройства пластинчатый предохранитель защищает его от короткого замыкания и от последствий включения с неправильной полярностью. При замене пластинчатого предохранителя используйте рассчитанный на ту же силу тока предохранитель.

Внимание

Если аккумулятор с большой электрической ёмкостью сильно разряжен, то при выборе более высоких ступеней зарядки, а особенно при слишком большом напряжении электросети может сработать выключатель перегрузки. В таком случае необходимо осуществить предварительную зарядку аккумулятора на низких ступенях зарядки в течении короткого периода времени до тех пор, пока устройство защиты от перегрузки не перестанет срабатывать.

7. Технический уход и техническое обслуживание аккумулятора

- Следите за тем, чтобы Ваш аккумулятор был всегда прочно встроен.
- Необходимо обеспечить надежное соединение электрической установки с электросетью.
- Содержите аккумулятор в чистом и сухом состоянии. Слегка смазать соединительные зажимы бескислотной и кислотостойкой консистентной смазкой (вазелин).
- На не обслуживаемой электрической батарее необходимо примерно каждые 4 недели проверять уровень кислоты и при необходимости доливать только дистиллированную воду.

8. Очистка, технический уход и заказ запасных деталей

Перед всеми работами по очистке вынуть штекер из розетки.

8.1 Очистка

- Очищайте защитные устройства, вентиляционные отверстия и корпус двигателя как можно лучше от пыли и грязи. Протрите фрезу чистой ветошью или продуйте сжатым воздухом с низким давлением.
- Мы рекомендуем очищать фрезу после каждого использования.
- Очищайте устройство регулярно влажной тряпкой с небольшим количеством жидкого мыла. Не используйте моющие средства или растворите; они могут разъесть пластмассовые части устройства. Следите за тем, чтобы вода не попала вовнутрь устройства.
- Для хранения необходимо разместить зарядное устройство в сухом помещении. Очистить зарядные клеммы от коррозии.

8.2 Технический уход

В устройстве кроме этого нет деталей, которые нуждаются в техническом уходе.

8.3 Заказ запасных деталей:

При заказе запасных частей необходимо привести следующие данные:

- Модификация устройства
- Номер артикула устройства
- Идентификационный номер устройства
- Номер запасной части требуемой для замены детали

Актуальные цены и информация находятся на сайте www.isc-gmbh.info

9. Утилизация и вторичная переработка

Устройство находится в упаковке для того, чтобы избежать его повреждений при транспортировке. Эта упаковка является сырьем и поэтому может быть использована повторно или направлена во вторичную переработку сырья.

Устройство и его принадлежности состоят из различных материалов, таких как например металл и пластмасс. Утилизируйте дефектные детали в местах сбора особых отходов.

Информацию об этом Вы можете получить в специализированном магазине или в местных органах правления!

RUS**10. Указания по устранению неисправностей**

Если устройство будет правильно эксплуатироваться, то не должно возникнуть каких либо неисправностей. Если все таки неисправности возникнут, то проверьте следующие возможности, прежде чем Вы обратитесь в бюро обслуживания.

Неисправность	Возможная причина	Устранение
Срабатывает защита перегрузки	<ul style="list-style-type: none"> - Неправильно подсоединены зажимные клеммы зарядки - Зажимные клеммы зарядки имеют контакт между собой - Аккумулятор сильно разряжен - Аккумулятор неисправен 	<ul style="list-style-type: none"> - Подсоединить красные зажимные клеммы к положительному полюсу, черные зажимные клеммы к кузову - Контакт устранить - Установить меньший зарядный ток - Аккумулятор должен проверить специалист и при необходимости заменить
Не работает устройство индикации зарядного тока	<ul style="list-style-type: none"> - Плохой контакт зажимных клемм зарядки с полюсами аккумулятора - Аккумулятор неисправен - Не работает устройство индикации зарядного тока 	<ul style="list-style-type: none"> - Зачистить контакты и зажимные клеммы зарядки - Аккумулятор должен проверить специалист и при необходимости заменить - Проверить работу устройства индикации другим аккумулятором

⚠ Dikkat!

Yaralanmaları ve maddi hasarları önlemek için aletler ile çalışırken bazı iş güvenliği talimatlarına riayet edilecektir. Bu nedenle Kullanma Talimatını dikkatlice okuyunuz. İçerdiği bilgilere her zaman erişebilmek için Kullanma Talimatını iyi bir yerde saklayınız. Aleti başka kişilere ödünç verdiğinizde bu Kullanma Talimatını da alet ile birlikte verin. Kullanma Talimatında açıklanan bilgiler ve güvenlik uyarılarına riayet edilmemesinden kaynaklanan iş kazaları veya maddi hasarlardan herhangi bir sorumluluk üstlenmeyiz.

1. Güvenlik Uyarıları

- Aküyü şarj ederken mutlaka koruyucu gözlük ve eldiven takın! Tahriş edici akü asidi nedeniyle ciddi yaralanma tehlikeleri vardır!
- Şarj işlemi esnasında, elektrostatik yüklenme nedeniyle kıvılcım oluşmasını önlemek için, sentetik kumaşdan yapılmış giysilerin giyilmesi yasaktır.
- **İKAZ!** Patlayıcı gaz, alev ve kıvılcımların oluşması önlenmelidir
- Aküyü bağlamadan ve sökmeden önce cihazın elektrik bağlantısı kapatılacaktır.
- Cihaz içinde örneğin şalter ve sigorta gibi ark ve kıvılcım oluşturan parçalar bulunur. Bu nedenle kapalı garaj veya mekanların mutlaka iyi derece havalandırılmasını sağlayın!
- Şarj cihazı yalnızca 6V, 12V, 24V kurşunlu aküler için uygundur.
- "tekrar şarj edilemeyen akü" tipindeki aküleri veya arızalı aküleri şarj etmeyin.
- Akü üreticisinin talimatlarına dikkat edin.
- Aküyü bağlamadan ve sökmeden önce cihazın elektrik bağlantısı kapatılacaktır.
- **Dikkat!** Alev ve kıvılcım oluşmasını önleyin. Şarj işlemi esnasında patlayıcı hidrojen gazı oluşur.
- Şarj cihazını sadece kuru mekanlarda kullanın.
- Şarj cihazını ısıtılmış bir zemin üzerine koymayın.
- Cihazın havalandırma yarıklarını temiz tutun.
- **Dikkat! Akü asidi tahriş edicidir! Cild veya elbise üzerine sıçrayan akü asidini derhal sabunlu su ile yıkayın. Göze kaçan akü asidini derhal bol su ile yıkayın (15 dakika süre ile) ve doktora başvurun.**
- Şarj edilemeyen aküleri şarj etmeyin.
- Otomobil üreticisinin akünün şarj edilmesi ile ilgili talimatlarına dikkat edin.
- Birden fazla aküyü aynı anda şarj etmeyin
- Şarj penselerini kısa devre yaptırmayın.
- Cihazın elektrik kablosu ve şarj kabloları mükemmel durumda olmalıdır

- Çocukları akü ve şarj cihazından uzak tutun.
- **Dikkat! Boğucu bir koku yayıldığında patlama tehlikesi vardır. Cihazı kapatmayın. Şarj penselerini sökmeyin. Odayı derhal iyice havalandırın. Akünün servis tarafından kontrol edilmesini sağlayın.**
- Kabloyu amacının dışında kullanmayın. Cihazı kablodan tutarak taşımayın, kablo fişini prizden çekmek için kablodan asılarak sökmeyin. Kabloyu aşırı ısı, yağ ve keskin kenarlardan koruyun.
- Cihazın hasarlı olup olmadığını kontrol edin. Kullanma talimatında farklı bir talimat bulunmadığında, arızalı veya hasarlı parçalar yönetmeliklere uygun şekilde yetkili servisler tarafından tamir edilecek veya değiştirilecektir.
- Cihazın arka tarafında bulunan sigorta arızalandığında arızalanan bu sigortanın yerine aynı Amper değerine sahip yeni bir sigorta takın.
- Şebeke gerilimini (230V ~ 50 Hz) sağlayın.
- Bağlantı elemanlarını temiz tutun ve korozyondan koruyun.
- **Bu şarj cihazı bakım gerektirmeyen aküler için uygun değildir.**
- Her türlü temizlik ve bakım çalışmalarında cihazın fişi prizden çıkarılacaktır.
- **Akünün bağlanmasında ve şarjında, akü asidinin doldurulmasında veya saf su ilave edilmesinde aside dayanıklı eldiven ve koruyucu gözlük takılacaktır.**
- Elektrik kablosunun hasarlı veya aşınmış olup olmaması düzenli olarak kontrol edilecek ve gerektiğinde değiştirilecektir. Lütfen en azından PVC hortumlu kablo kullanın (H05VV).
- Bu aletin elektrik kablosu hasar gördüğünde, oluşacak tehlikeleri önlemek için kablo, üretici firma veya müşteri hizmetleri veya uygun uzman personel tarafından değiştirilecektir.
- **Dikkat!** Şarj süresini aşmayınız. Şarj süresi sona erdiğinde elektrik kablosunun fişini prizden çıkarın ve cihazın akü ile bağlantısını kesin.

Bu cihazın kısıtlı fiziksel, sensörük veya zihinsel özelliklere kişiler veya tecrübesiz ve/veya gerekli bilgiye sahip olmayan kişiler (çocuklar dahil) tarafından kullanılması yasaktır. Bu kişilerin ancak, kendi güvenlikleri için tayin edilmiş görevliler tarafından gözetim altında tutulduğunda veya bu kişiler tarafından cihazı nasıl kullanacaklarına dair bilgi verildiğinde cihazı kullanmalarına izin verilmiştir. Cihaz ile oynamalarını önlemek için çocuklar cihazı kullanırken gözetim altında tutulmalıdır.

TR**⚠ UYARI!****Tüm güvenlik bilgileri ve talimatları okuyunuz.**

Güvenlik bilgileri ve talimatlarda belirtilen direktiflere aykırı hareket edilmesi sonucunda elektrik çarpması, yangın ve/veya ağır yaralanmalar meydana gelebilir. **Gelecekte kullanmak üzere tüm güvenlik bilgileri ve talimatları saklayın.**

Bertaraf etme

Aküler: Yalnızca oto servisleri, özel akü toplama merkezleri veya özel atık toplama merkezleri tarafından bertaraf edilecektir. İlgili yerel yönetim mercilerine danışın.

2. Alet açıklaması (Şekil 1)

- 1 Şalter (Şarj voltajı)
- 2 Şalter (Şarj akımı)
- 3 Şarj voltaj göstergesi
- 4 Şarj akım göstergesi
- 5 Aşırı yük şalteri
- 6 Taşıma sapı
- 7 Uzaktan kumandalı çalıştırma yardımı (çalıştırma yardımcısı)
- 8 Kırmızı şarj kablosu (+)
- 9 Siyah şarj kablosu (-)

Resimsiz: Şerit sigorta tutma elemanı 50 A
(Cihazın arka tarafı)


3. Kullanım amacına uygun kullanım

Şarj cihazı, otomobillerde kullanılan ve bakım gerektiren şarj edilebilir 6V, 12V ve 24V aküler (kurşunlu aküler) için uygundur. Akü şarj kapasitesi sıfır olduğunda bu cihaz ile aracın motorunu çalıştırma olanağı vardır. Cihaz kurşunlu jel aküler için uygun değildir.


Makine yalnızca kullanım amacına göre kullanılacaktır. Kullanım amacının dışındaki tüm kullanımlar makinenin kullanılması için uygun değildir. Bu tür kullanım amacı dışındaki kullanımlardan kaynaklanan hasar ve yaralanmalarda, yalnızca kullanıcı/işletici sorumlu olup üretici firma sorumlu tutulamaz.

Lütfen cihazlarımızın ticari, zanaatkarlar veya endüstriyel kullanım için uygun olmadığını ve bu kullanımlar için tasarlanmadığını dikkate alın. Aletin ticari, zanaatkarlar veya endüstriyel veya benzer kullanımlarda kullanılmasından kaynaklanan hasarlar garanti kapsamına dahil değildir.

4. Teknik özellikler

Şebeke gerilimi:	230 V ~ 50 Hz		
Anma giriş akımı:	2,3 A		
Anma güç:	430 W		
Anma çıkış voltajı	6V d.c.	12V d.c.	24V d.c.
Anma çıkış akımı min	0,7A arith. 0,9A eff.	1,0A arith. 1,6A eff.	1,8A arith. 3,0A eff.
Anma çıkış akımı max	21A arith. 30A eff.	20A arith. 30A eff.	14A arith. 20A eff.
Akü şarj kapasitesi 	5-400Ah	3-400Ah	4-400Ah
Akü takviye (çalıştırma yardımı) akımı max	80A arith. 100A eff.	80A arith. 100A eff.	80A arith. 100A eff.

Asgari akü şarj kapasitesi Kademe 1-6

	1	2	3	4	5	6
6V	5Ah	7Ah	10Ah	25Ah	70Ah	150Ah
12V	3Ah	5Ah	7Ah	18Ah	45Ah	80Ah
24V	3Ah	5Ah	7Ah	15Ah	33Ah	50Ah

5. Kullanım

Motorun akü şarj kapasitesinin azalması nedeniyle zor çalışmaya başladığı durumlarda akü takviye tertibatından (motor çalıştırma yardımı) faydalanılır.

Otomobil üreticilerinin talimatına göre akü şarj edilmeden önce aracın elektrik şebekesinden ayrılmalıdır. Günümüzdeki araçların standart donanımlarında, birçok elektronik aksam (örneğin ABS, ASR, enjeksiyon pompası, yol bilgisayarı gibi) bulunduğu işaret ederiz. Şarj işlemi oluşacak maksimum gerilim değerleri muhtemelen bu elektronik aksamın arızalanmasına yol açabilir. Bu nedenle aküyü şarj etmeden önce aracın elektrik şebekesinden ayırın. Araç, radyo, navigasyon sisteminin vs. kullanma talimatlarına da dikkat edin.

Cihaz en yüksek şarj kademesinde 10 dakika şarj edildiğinde akü takviye tertibatı gerekmeden

aracın motorunu çalıştırmaya yeterli olur.

a) Akünün şarj edilmesi:

Şekil 2:

Akü tapasını (bulunması durumunda) sökün veya gevşetin.

Şekil 3:

Akünün asit seviyesini kontrol edin. Gerekliğinde saf su ilave edin (mümkün olması durumunda).

Dikkat! Akü asidi tahriş edicidir. Sıçrayan akü asidini derhal bol su ile yıkayın, gerektiğinde doktora başvurun.

Şekil 4/5:

Şarj voltajını seçiniz. Şarj edilecek akü üzerinde belirtilen voltaj değerine mutlaka dikkat edin. 1 (en küçük şarj akımı) ve 6 (en yüksek şarj akımı) rakamı arasında bir şarj akımı (Amper) değerini seçin. Burada asgari akü şarj kapasitesini dikkate alınız, 4. Teknik özellikler bölümüne bakınız.

Şekil 6:

İlkönce kırmızı kabloyu akünün artı kutbuna bağlayın.

Şekil 7: Arkasından siyah şarj kablosunu akü ve benzin hortumundan uzak bir pozisyonunda karösere bağlayın.

Şekil 8: Akü şarj cihazına bağlandıktan sonra şarj cihazını 230V~50Hz değerindeki bir prize bağlayın. Cihazın farklı bir gerilim değeri bulunan prize bağlanması yasaktır. **Dikkat!** Şarj işlemi esnasında patlayıcı gaz oluşur. Bu nedenle şarj işlemi esnasında kıvılcım oluşmasını ve açık ateşi önleyin. Patlama tehlikesi!

Akü şarj süresinin hesaplanması:

Şarj süresi akünün şarj durumuna bağlıdır. Akü boş olduğunda yaklaşık şarj süresi aşağıdaki formüle göre hesaplanabilir:

$$\text{Şarj süresi/h} = \frac{\text{Akü kapasitesi Ah}}{\text{Amp. (şarj akımı aritm.)}}$$

$$\text{Örnek} = \frac{24 \text{ Ah}}{2,5 \text{ A}} = 9,6 \text{ h max.}$$

Normal deşarj olan bir aküde, yaklaşık anma akım değerine yakın yüksek bir başlangıç akımı geçer. Şarj süresi arttıkça şarj akımı azalır. Şarj akımı azalmayan eski akülerde, hücre kısa devresi veya yaşlanma gibi bir arıza var demektir.

Şarj akımı, akü şarj kapasitesinin 1/10'u ile 1/6'sı arasında bir değerde olmalıdır.

Şekil 9:

Tam doğru şarj durumu yalnızca akü asit yoğunluğunun ölçülmesi ile belirlenebilir. Uyarı! Şarj işlemi esnasında gazlar oluşur (akü asidinin yüzeyinde hava kabarcıkları oluşur). Bu nedenle odanın iyi havalandırılmasına dikkat edin.

Asit yoğunluğu değerleri (kg/l 20 °C'de)

1.28	Akü dolu
1.21	Akü yarı dolu
1.16	Akü boş

Şarj işlemi tamamlandığında şarj voltaj şalterini "0" pozisyonuna getirin.

Şekil 10:

Kablo fişini prizden çıkarın.

Şekil 11:

İlkönce siyah kabloyu karöslerden sökün.

Şekil 12:

Arkasından kırmızı kabloyu akünün artı kutbundan sökün.

Şekil 13:

Akünün tapasını (bulunması durumunda) tekrar yerine takın.

b) Motor çalıştırma yardımı

6 - 24V 80 A aritm. / 100 A efektif

1. Akü voltajını ayarlayın (6V / 12V veya 24V)
2. Akım kademesi şalterini 6ncı kademeye ayarlayın. (Şekil 5).
3. Aküyü 5-10 dakika, a) „Akünün şarj edilmesi“ bölümünde açıklandığı şekilde şarj edin.
4. Uzaktan kumandalı çalıştırma yardımı butonuna basın ve aynı zamanda aracın motorunu çalıştırın (Şekil 14).

Kısa bir süre sonra aşırı yük şalteri cihazı kapatır. Motoru çalıştırma denemesi başarısız olduğunda, aşırı yük şalterinin düğmesine yaklaşık 3 dakika sonra bastırıldıktan sonra motoru çalıştırma denemesi tekrar edilebilir. Motoru çalıştırma işleminden önce akü, en yüksek şarj kademesinde yaklaşık 10 dakika şarj edildiğinde motor daha kolay çalıştırılır.

TR

6. Aşırı yük koruması

Şekil 15:

Bağlı olan aşırı yük şalteri, cihazı aşırı yüklenmeye ve kısa devreye karşı korur. Aşırı yük şalteri cihazı kapattığında düğmesi dışarı çıkar; Yaklaşık 5 dakikalık kısa bir soğutma safhasından sonra düğme tekrar yerine bastırılabilir. Trafo içinde bulunan termik koruma sargısı cihazı aşırı ısınmaya karşı korur.

Şekil 16:

Cihazın arka tarafında bulunan sigorta, cihazı yanlış kutup bağlantısı ve kısa devreye karşı korur. Sigorta arızalandığında sigorta, aynı amper değerine sahip sigorta ile değiştirilecektir.

Uyarı

Yüksek şarj kapasiteli aküler derin deşarj olduğunda yüksek şarj kademesinde ve özellikle yüksek şebeke geriliminde aşırı yük şalteri devreye girebilir. Bu durumda aküyü düşük şarj kademesinde, aşırı yük şalteri devreye girmeyecek şekilde kısa bir süre şarj etmek uygun olabilir.

7. Akü ve şarj cihazının bakımı

- Akünün daima sağlam şekilde aracınıza bağlı olmasına dikkat edin.
- Elektrik sistemi kablo tesisatına olan bağlantının mükemmel şekilde olması sağlanmalıdır.
- Aküyü kuru ve temiz tutun. Bağlantı klemenslerini asit ihtiva etmeyen ve aside dayanıklı gres ile (vazelin) hafifçe yağlayın.
- Bakım gerektiren akülerde yaklaşık her 4 haftada bir asit seviyesini kontrol edin, gerektiğinde saf su ilave edin.

8. Temizleme, Bakım ve Yedek Parça Siparişi

Temizleme çalışmasına başlamadan önce fişi prizden çıkarın.

8.1 Temizleme

- Koruma donanımları, hava delikleri ve motor gövdesini mümkün olduğunca toz ve kirden temiz tutun. Aleti temiz bir bez ile silin veya düşük basınçlı hava ile üfleyerek temizleyin.
- Aleti her kullanmadan sonra temizlemenizi tavsiye ederiz.
- Aleti düzenli olarak nemli bir bez ve biraz sıvı sabun ile temizleyin. Temizleme işleminde deterjan veya solvent kullanmayın, zira bu temizleme maddeleri aletin plastik malzemelerine zarar verir. Aletin içine su girmemesine dikkat edin.
- Şarj cihazı kuru bir yerde depolanacaktır. Şarj klemenslerindeki korozyonlar temizlenecektir.

8.2 Bakım

Cihazın içinde başka bakımı yapılacak parça bulunmaz.

8.3 Yedek parça siparişi:

Yedek parça siparişinde aşağıda açıklanan bilgiler verilecektir:

- Cihaz tipi
 - Cihazın parça numarası
 - Cihazın kod numarası
 - İstenilen yedek parçanın yedek parça numarası
- Güncel fiyatlar ve bilgiler internette www.isc-gmbh.info sayfasında görülebilir.

9. Bertaraf etme ve geri kazanım

Nakliye esnasında hasar görmesini önlemek için alet özel bir ambalaj içinde gönderilir. Bu ambalaj hammadde olup tekrar kullanılabilir veya geri kazanım prosesinde işlenerek hammaddeye dönüştürülebilir.

Nakliye ve aksesuarları örneğin metal ve plastik gibi çeşitli malzemelerden meydana gelir. Arızalı parçaları özel atık bertaraf etme sistemine verin. Bu sistemin nerede olduğunu bayinizden veya yerel yönetimlerden öğrenebilirsiniz!

10. Arıza giderme bilgileri

Cihaz doğru şekilde çalıştırıldığında herhangi bir arıza meydana gelmemelidir. Müşteri Hizmetlerini çağırmadan önce arızanın sebebini tespit etmek için aşağıda açıklanan noktaları kontrol ediniz.

Arıza	Olası sebebi	Giderilmesi
Aşırı yük şalteri devreye girdi	<ul style="list-style-type: none">- Şarj penseleri yanlış bağlandı- Şarj penseleri birbiri ile temas ediyor- Akü aşırı derecede deşarj olmuştur- Akü tahrip olmuştur	<ul style="list-style-type: none">- Kırmızı şarj pensesini artı kutba, siyah şarj pensesini karösere bağlayın- Birbirine temas etmesini önleyin- Daha küçük bir şarj akım değeri seçin- Akünün uzman bir kişi tarafından kontrol edilmesini sağlayın veya değiştirin
Şarj akım göstergesi çalışmıyor	<ul style="list-style-type: none">- Şarj penseleri akü kutup başlarına çok iyi şekilde temas etmiyor- Akü tahrip olmuştur- Şarj akım göstergesi hatalı	<ul style="list-style-type: none">- Kutup başlarını ve şarj penselerini temizleyin- Akünün uzman bir kişi tarafından kontrol edilmesini sağlayın veya değiştirin- Cihaz fonksiyonunu başka bir akü ile kontrol edin

UKR**⚠ Увага!**

При користуванні приладами слід дотримуватися певних заходів безпеки, щоб запобігти травмуванню і пошкодженню. Тому уважно прочитайте цю інструкцію з експлуатації / вказівки з техніки безпеки. Надійно зберігайте її, щоб викладена в ній інформація була у вас постійно під руками. У випадку, якщо ви повинні передати прилад іншим особам, передайте їм, будь ласка, також і цю інструкцію з експлуатації / ці вказівки з техніки безпеки. Ми не несемо відповідальності за нещасні випадки або пошкодження, які виникли внаслідок недотримання цієї інструкції і вказівок з техніки безпеки.

1. Вказівки по техніці безпеки

- Під час зарядки акумуляторної батареї слід обов'язково носити захисні окуляри та рукавиці! Внаслідок наявності агресивної кислоти існує підвищена небезпека травмування!
- Під час зарядки акумуляторної батареї не можна носити одяг із синтетичних матеріалів, щоб уникнути утворення іскор внаслідок електростатичної розрядки.
- **ПОПЕРЕДЖЕННЯ!** Уникайте вибухових газів, вогню та іскор.
- Перед під'єднанням акумуляторної батареї та від'єднанням клем прилад слід від'єднати від електромережі.
- В зарядному пристрої є вузли, як, наприклад, вимикач і запобіжник, які, можливо, виробляють електричну дугу та іскри. Обов'язково звертайте увагу на належну вентиляцію в гаражі або в приміщенні!
- Зарядний пристрій розрахований тільки на свинцеві акумулятори потужністю 6 В, 12 В і 24 В.
- Не заряджайте акумуляторні батареї, які не підлягають підзарядці, та несправні акумуляторні батареї.
- Дотримуйтесь вказівок виробника акумуляторних батарей.
- Відключайте прилад від електромережі, перш ніж акумуляторну батарею під'єднувати або від'єднувати.
- **Увага!** Уникайте вогню та іскор. Під час зарядки виділяється вибуховий гримучий газ.
- Користуйтеся приладом тільки в сухих приміщеннях.
- Не ставте зарядний пристрій на нагріту поверхню.
- Утримуйте вентиляційні отвори в чистоті.
- **Обережно! Кислота акумуляторної батареї – агресивна. Бризки на шкірі та одязі слід негайно змити мильним лугом. У випадку потрапляння кислоти в очі їх слід негайно промити водою (протягом 15 хвилин) та звернутися до лікаря.**
- Не заряджайте акумуляторні батареї, які не підлягають підзарядці.
- Дотримуйтесь параметрів та вказівок виробника транспортного засобу.
- Не заряджайте одночасно декілька акумуляторних батарей.
- Не створюйте цангами зарядного пристрою короткого замикання.
- Кабель під'єднання до електромережі та зарядні проводи повинні бути в бездоганному стані.
- Утримуйте дітей подалі від акумуляторної батареї та зарядного пристрою.
- **Увага! При відчутному запаху газу існує велика небезпека вибуху. Прилад не виключайте. Цанги зарядного пристрою не від'єднуйте. Негайно добре провітрити приміщення. Акумуляторну батарею повинна перевірити сервісна служба.**
- Не використовуйте кабель не за призначенням. Не переносьте зарядний пристрій за допомогою кабеля та не використовуйте його для витягання штекера з розетки. Обережно кабель від спеки, мастил та гострих кантів.
- Перевіряйте прилад на наявність пошкоджень. Майстерні з обслуговування клієнтів можуть кваліфіковано відремонтувати або замінити дефектні або несправні деталі, якщо інструкцією з експлуатації не передбачено чогось іншого.
- При несправності запобіжника з заднього боку приладу його треба замінити запобіжником з однаковою значенням ампер
- Дотримуйтесь параметрів напруги (230 В ~ 50 Гц) в електромережі.
- Утримуйте електричні вводи у чистоті та захищайте їх від корозії.
- **Цей зарядний пристрій не призначений для акумуляторних батарей, котрі не потребують технічного обслуговування.**
- Під час проведення будь-яких робіт з очистки та обслуговування прилад слід від'єднувати від електромережі.
- **Під час під'єднання та зарядки акумуляторної батареї, при заливанні кислоти або доливанні дистильованої води слід носити кислотостійкі захисні рукавиці та захисні окуляри.**

- Мережеву проводку слід регулярно перевіряти на наявність пошкоджень чи зносу, а при необхідності замінювати її. Використовуйте, будь ласка, в крайньому випадку шлангопроводи із ПВХ (H05VV).
- В разі, якщо з'єднувальна проводка цього приладу пошкоджена, то виробник або його сервісна служба або інший подібний кваліфікований пункт повинні її замінити, щоб уникнути виникнення небезпечки.
- **Увага!** Не перевищуйте часу зарядки акумуляторної батареї. Після закінчення часу зарядки витягніть мережевий штекер з розетки та від'єднайте зарядний пристрій від акумуляторної батареї.

Цей прилад не призначений для того, щоб ним могли користуватися особи, включаючи дітей, з обмеженими фізичними, розумовими можливостями або з обмеженими можливостями чуттєвості чи з недостатнім досвідом та/або недостатніми знаннями, навіть і в тому випадку, коли за безпекою цих осіб наглядає відповідна людина або якщо такі особи отримують від останньої рекомендації щодо правильного користування приладом. За дітьми потрібно наглядати, щоби переконатися в тому, що вони не граються приладом.

⚠ ПОПЕРЕДЖЕННЯ!

Прочитайте всі вказівки та інструкції з техніки безпеки.

Недотримання вказівок та інструкцій з техніки безпеки може стати причиною виникнення електричного удару, пожежі та/або важкого травмування.

Зберігайте вказівки та інструкції з техніки безпеки на майбутнє.

Утилізація

Акумуляторні батареї: тільки через майстерні з ремонту автотранспорту, спеціальні пункти прийому або через пункти збору спеціальних відходів. Довідайтеся про це за місцем проживання.

2. Опис приладу (рисунок 1)

- 1 поворотний вимикач (зарядна напруга)
 - 2 поворотний вимикач (зарядний струм)
 - 3 індикатор зарядної напруги
 - 4 індикатор зарядного струму
 - 5 вимикач при перевантаженні
 - 6 ручка
 - 7 дистанційний стартер (пусковий пристрій)
 - 8 зарядний кабель червоний (+)
 - 9 зарядний кабель чорний (-)
- Без рис... тримач пластинчастого запобіжника на 50 А (здня сторона приладу)


3. Застосування за призначенням

Прилад призначений для зарядки обслуговуваних пускових акумуляторних батарей (свинцево-кислотні акумулятори), що застосовуються в автомобілях. При відсутності ємності в акумуляторній батареї є можливість застосувати допоміжний пусковий пристрій. Прилад не призначений для акумуляторних батарей на гелі із свинцю.

Машину слід використовувати тільки згідно з її призначенням. Жодне інше використання машини, що виходить за вказані межі, не відповідає її призначенню. За несправності або травми будь-якого виду, які виникли внаслідок використання машини не за призначенням, відповідальність несе не виробник, а користувач/оператор.

Враховуйте, будь ласка, те, що за призначенням наші прилади не сконструйовані для виробничого, ремісничого чи промислового застосування. Ми не беремо на себе жодних гарантій, якщо прилад застосовується на виробничих, ремісничих чи промислових підприємствах, а також при виконанні інших прирівняних до цього робіт.

4. Технічні параметри

Напруга мережі:	230 В ~ 50 Гц		
Номинальний вхідний струм:	2,3 А		
Номинальна споживна потужність:	430 Вт		
Номинальна вихідна напруга	6 В п.с.	12 В п.с.	24 В п.с.
Номинальний вихідний струм мін.	0,7А арифм. 0,9А еф.	1,0А арифм. 1,6А еф.	1,8А арифм. 3,0А еф.
Номинальний вихідний струм макс.	21А арифм. 30А еф.	20А арифм. 30А еф.	14А арифм. 20А еф.
Ємність акумуляторної батареї 	5-400Ah	3-400Ah	4-400Ah
Струм пускового пристрою макс.	80А арифм. 100А еф.	80А арифм. 100А еф.	80А арифм. 100А еф.

Мінімальна ємність акумуляторної батареї, ступені 1-6

	1	2	3	4	5	6
6V	5Ah	7Ah	10Ah	25Ah	70Ah	150Ah
12V	3Ah	5Ah	7Ah	18Ah	45Ah	80Ah
24V	3Ah	5Ah	7Ah	15Ah	33Ah	50Ah

5. Обслуговування

В разі якщо є певні труднощі щодо запуску двигуна внаслідок відсутності ємності в батареї, пусковий пристрій надає необхідну підтримку.

Згідно з інформацією багатьох виробників автотранспорту акумуляторну батарею перед зарядною слід від'єднувати від бортової електромережі. Ми звертаємо увагу на те, що автомобілі із стандартним обладнанням вже оснащені багатьма електронними вузлами (як наприклад, АБС, регульовальна електроніка, вприскуючий насос, бортовий комп'ютер). Виникаюча пінова напруга може стати причиною виникнення можливих дефектів у електронних вузлах. Тому акумуляторну батарею під час зарядки слід від'єднувати від бортової мережі.

Враховуйте, будь ласка, вказівки, викладені в інструкція з експлуатації для автомобілів, радіоприймачів, навігаційних систем тощо.

Як правило, зарядка протягом десяти хвилин на найвищому зарядному ступені є достатньою для того, щоб запустити автомобіль без підтримки пускового пристрою.

а) зарядка акумуляторної батареї:

Рисунок 2:

Відкрутіть або витягніть пробку (якщо вона є) з акумуляторної батареї.

Рисунок 3:

Перевірте рівень кислоти в акумуляторній батареї. При необхідності долийте дистильовану воду (якщо це можливо). **Увага!** Кислота акумуляторної батареї – агресивна. Бризки кислоти слід негайно ґрунтовно змити водою, при потребі проконсультуватися у лікаря.

Рисунок 4/5:

Виберіть зарядну напругу. Обов'язково звертайте увагу на параметри напруги акумуляторної батареї, яку потрібно заряджати. Виберіть зарядний струм (ампер) у відповідності з цифрами від 1 (найменший зарядний струм) до 6 (найвищий зарядний струм). При цьому звертайте увагу на мінімальну ємність, що вказана в розділі 4 "Технічні параметри".

Рисунок 6:

Спочатку під'єднайте червоний зарядний кабель до позитивного полюсу акумуляторної батареї.

Рисунок 7:

На завершення чорний зарядний кабель заберіть з акумуляторної батареї, а бензопровід під'єднайте до корпусу автомобіля.

Рисунок 8:

Після того, як акумуляторна батарея під'єднана до зарядного пристрою, зарядний пристрій можна підключати до розетки на 230 В~50 Гц.

Підключення до розетки з іншою напругою в електромережі не допускається. **Увага!** Внаслідок зарядки може утворюватися небезпечний гримучий газ, тому під час зарядки слід запобігати утворенню іскор та відкритого вогню. Існує небезпека вибуху!

Розрахунок тривалості зарядки:

Час зарядки залежить від зарядного стану акумуляторної батареї. Якщо акумуляторна батарея порожня, то приблизну тривалість зарядки можна поррахувати за такою формулою:

$$\text{Час зарядки в годинах} = \frac{\text{ємність акумуляторної батареї в Ah}}{\text{Амп. (зарядний струм арифм.)}}$$

$$\text{Приклад} = \frac{24 \text{ А}\cdot\text{ч}}{2,5 \text{ А}} = 9,6 \text{ год. макс.}$$

При звичайній розрядженій акумуляторній батареї протікає високий початковий струм, приблизно рівний номінальному струму. Із збільшенням часу зарядки зарядний струм знижується.

В старих акумуляторних батареях, в яких зарядний струм назад не повертається, мають місце такі дефекти, як закінчення рядка або несправність внаслідок старіння. Зарядний струм повинен становити від 1/10 до 1/6 ємності акумуляторної батареї.

Рисунок 9:

Точний зарядний стан можна визначити тільки шляхом вимірювання концентрації кислоти за допомогою спеціального пристрою. Вказівка! В процесі зарядки виділяються гази і на поверхні рідини акумуляторної батареї утворюються бульбашки. Тому звертайте увагу на хорошу вентиляцію в приміщеннях.

Параметри концентрації кислоти (кг/л при 20 °С)

1,28	Зарядка акумуляторної батареї
1,21	Батарея заряджена наполовину
1,16	Розрядка акумуляторної батареї

Після закінчення процесу зарядки поверніть вимикач зарядної напруги на "0".

Рисунок 10:

Витягніть мережевий штекер з розетки.

Рисунок 11:

Спочатку заберіть чорний зарядний кабель з корпусу автомобіля.

Рисунок 12:

І, нарешті, від'єднайте червоний зарядний кабель від позитивного полюсу акумуляторної батареї.

Рисунок 13:

Закрутіть або насадіть пробку (якщо вона є) акумуляторної батареї.

б) процес пускової підтримки 6 – 24В 80 А арифм. / 100 А еф.

1. Виставте напругу акумуляторної батареї (6 В / 12 В або 24 В)
2. Встановіть вимикач ступеня струму на ступінь 6 (рисунок 5).
3. Заряджайте батарею 5-10 хвилин, як це описано в пункті а) "Зарядка батареї".
4. Натисніть на кнопку пристрою дистанційного стартера та одночасно запустіть двигун автомобіля (рисунок 14).

Через декілька секунд вимикач при перевантаженні приладу вимикається. В разі якщо процес запуску закінчиться невдачею, то приблизно через 3 хвилини можна знову натиснути на кнопку вимикача при перевантаженні і повторити процес запуску. Процес запуску можна полегшити, якщо перед цим запуском приблизно протягом 10 хвилин заряджати акумуляторну батарею на найвищому ступені зарядки.

6. Захист від перевантаження

Рисунок 15:

Вбудований вимикач при перевантаженні захищає прилад від перевантаження і короткого замикання. При спрацюванні вимикача при перевантаженні його натискна кнопка вискакує назовні: через приблизно 5 хвилин (пауза охолодження) на цю кнопку можна знову натиснути. Тепловий захист, вбудований в трансформатор, захищає прилад від перегрівання.

Рисунок 16:

Пластинчастий запобіжник на задній стороні приладу захищає цей прилад від короткого замикання і неправильної полярності. При заміні пластинчастого запобіжника слід використовувати запобіжник однакової ємності.

Вказівка

В дуже розряджених акумуляторних батареях великої ємності на високих ступенях зарядки, зокрема при підвищеній напрузі в мережі, може спрацювати вимикач при перевантаженні. В цьому випадку є доцільною короткотривала зарядка акумуляторної батареї на низькому ступені зарядки до того часу, поки витримує захист від перевантаження.

7. Технічне обслуговування та догляд за акумуляторною батареєю

- Слідкуйте за тим, щоб акумуляторна батарея завжди була міцно вмонтована.
- Забезпечте її бездоганне з'єднання з мережею електроустановки.
- Зберігайте акумуляторну батарею в чистоті та сухому місці. З'єднувальні клеми слід легенько змастити кислотостійким консистентним мастилом. В акумуляторних батареях, які не потребують технічного обслуговування, приблизно через кожних 4 тижні слід перевіряти рівень кислоти і при потребі доливати тільки дистильовану воду.

8. Чистка, технічне обслуговування і замовлення запасних частин

Перед початком всіх робіт по чистці від'єднайте мережевий штекер приладу від мережі!

8.1 Чистка

- Захисні пристосування, шліці для доступу повітря і корпус двигуна мають бути максимально Прилад протирайте чистою ганчіркою чи продувайте стисненим повітрям з невеликим тиском.
- Рекомендуємо чистити прилад зразу ж після кожного використання.
- Регулярно протирайте прилад вологою ганчіркою з невеликою кількістю мила. Не використовуйте очищуючі засоби чи розчинники; вони можуть пошкодити пластикові частини приладу. Слідкуйте за тим, щоб в середину приладу не потрапила вода.
- Зарядний пристрій слід зберігати в сухому приміщенні. Зарядні клеми слід очищати від корозії.

8.2 Технічне обслуговування

В середині приладу частини, що потребують технічного обслуговування, відсутні.

8.3 Замовлення запасних деталей

При замовленні запасних деталей необхідно зазначити такі дані:

- Тип пристрою
- Номер артикулу пристрою
- Ідентифікаційний номер пристрою
- Номер необхідної запасної частини

Актуальні ціни та інформацію Ви можете знайти на веб-сторінці www.isc-gmbh.info

9. Утилізація і повторне застосування

Прилад знаходиться в упаковці, яка служить для запобігання пошкодженню при транспортуванні. Ця упаковка є сировиною і тому може бути застосована повторно або може бути знову повернута в сировинний кругообіг.

Прилад і супутні товари до нього складаються з різних матеріалів, як наприклад, із металу і пластмас. Несправні деталі віддайте на утилізацію спеціального сміття.

Проконсультуйтеся в спеціалізованому магазині або в адміністрації общини.

10. Вказівки щодо усунення несправностей

Якщо приладом користуються правильно, то жодні несправності не виникають. У випадку виникнення несправностей перевірте наступні можливості, перш ніж звертатися до сервісної служби.

Несправність	Можлива причина	Допомога
Спрацьовує вимикач захисту від перевантаження	<ul style="list-style-type: none"> - Неправильно під'єднані клеми - Зарядні клеми контактують між собою - Акумуляторна батарея дуже розряджена - Акумуляторна батарея пошкоджена 	<ul style="list-style-type: none"> - Під'єднати червону клему до позитивного полюсу, а чорну – до корпусу автомобіля - Усунути контактування - Вибрати менший зарядний струм - Передати акумуляторну батарею спеціалісту на перевірку, а при потребі замінити її
Не функціонує індикатор зарядного струму	<ul style="list-style-type: none"> - Поганий контакт зарядних клем з полюсами акумуляторної батареї - Акумуляторна батарея пошкоджена - Неправильна індикація зарядного струму 	<ul style="list-style-type: none"> - Почистити контакти та зарядні клеми - Передати акумуляторну батарею спеціалісту на перевірку, а при потребі замінити її - Перевірити функціонування прилада за допомогою іншої акумуляторної батареї

GR**⚠ Προσοχή!**

Κατά τη χρήση των συσκευών πρέπει να λαμβάνονται ορισμένα μέτρα ασφαλείας προς αποφυγή τραυματισμών και ζημιών. Για το λόγο αυτό παρακαλούμε να διαβάσετε προσεκτικά αυτή την Οδηγία χρήσης. Φυλάξτε την καλά για να έχετε τις πληροφορίες στη διάθεσή σας ανά πάσα στιγμή. Εάν δώσατε τη συσκευή σε άλλα άτομα, παρακαλούμε να τους παραδώσετε και αυτή την Οδηγία χρήσης.

Δεν αναλαμβάνουμε καμία ευθύνη για ατυχήματα που οφείλονται στη μη τήρηση αυτής της Οδηγίας και των υποδείξεων ασφαλείας.

1. Υποδείξεις ασφαλείας

- Κατά τη φόρτιση της μπαταρίας να φοράτε οπωσδήποτε προστατευτικά γυαλιά και γάντια! Λόγω του καυστικού οξέος υφίσταται σοβαρός κίνδυνος τραυματισμού!
- Κατά τη φόρτιση της μπαταρίας δεν επιτρέπεται να φοράτε ρούχα από συνθετικά υφάσματα, για να αποφευχθεί ο σχηματισμός σπινθήρων από ηλεκτροστατική εκφόρτιση.
- **ΠΡΟΣΟΧΗ!** Εκρηκτικά αέρια – Να αποφεύγετε τις φλόγες και τους σπινθήρες
- Πριν τη σύνδεση και αποσύνδεση της μπαταρίας να διακόπτετε την παροχή ρεύματος.
- Ο φορτιστής περιλαμβάνει εξαρτήματα, όπως π. χ. διακόπτη και ασφάλεια, που ενδεχομένως παράγουν ηλεκτρικό τόξο και σπινθήρες. Να προσέχετε οπωσδήποτε να υπάρχει καλός αερισμός στο γκαρτάζ ή στο χώρο χρήσης!
- Ο φορτιστής είναι κατάλληλος μόνο για συσσωρευτές μολύβδου 6V, 12V, 24V.
- Μη φορτίζετε „μη επαναφορτιζόμενες μπαταρίες“ ή ελαττωματικές μπαταρίες.
- Προσέξτε τις Υποδείξεις του κατασκευαστή της μπαταρίας.
- Πριν συνδέσετε ή αποσυνδέσετε τη μπαταρία, να διακόπτετε την παροχή του ρεύματος προς τη συσκευή.
- **Προσοχή!** Να αποφεύγετε φλόγες και σπινθήρες. Κατά τη φόρτιση ελευθερώνεται εκρηκτικό κροτούν αέριο.
- Να χρησιμοποιείτε τη συσκευή μόνο σε στεγνούς χώρους.
- Μη τοποθετείτε τη συσκευή σε θερμασμένη επιφάνεια.
- Να διατηρείτε τις ασχισμές αερισμού ελεύθερες από ακαθαρσίες.
- **Προσοχή!** Το οξύ των μπαταριών είναι καυστικό. Να πλένετε αμέσως με σαπουνόνερο ενδεχόμενες πιτσιλιές στο

δέρμα ή στα ρούχα. Να ξεπλένετε αμέσως με νερό πιτσιλιές οξέος στο μάτι (15 λεπτά) και να συμβουλευέστε ένα γιατρό.

- Μη φορτίζετε μη επαναφορτιζόμενες μπαταρίες.
- Να ακολουθείτε τα στοιχεία και τις υποδείξεις του κατασκευαστή του αυτοκίνητου για τη φόρτιση της μπαταρίας.
- Μη φορτίζετε συγχρόνως περισσότερες μπαταρίες
- Μη βραχυκυκλώνετε τις λαβίδες της φόρτισης.
- Το καλώδιο για σύνδεση με το δίκτυο και οι αγωγοί φόρτισης πρέπει να είναι σε άψογη κατάσταση.
- Κατά τη διαδικασία της φόρτισης τα παιδιά να είναι μακριά.
- **Προσοχή!** Σε περίπτωση εντατικής οσμής αερίου υφίσταται άμεσος κίνδυνος έκρηξης. **Μην απενεργοποιείτε τη συσκευή. Μην απομακρύνετε τις λαβίδες φόρτισης. Να αερίζετε αμέσως καλά το χώρο. Να δώσετε τη μπαταρία να ελεγχθεί από συνεργείο εξυπηρέτησης πελατών.**
- Μη χρησιμοποιείτε το καλώδιο για μη ενδεδειγμένη χρήση. Μη μεταφέρετε το φορτιστή κρατώντας τον από το καλώδιο και μη χρησιμοποιείτε το καλώδιο για να τραβήξετε το βύσμα από την πρίζα. Να προστατεύετε το καλώδιο από ψηλές θερμοκρασίες, λάδι και αιχμηρά αντικείμενα.
- Να ελέγχετε τη συσκευή σας για ενδεχόμενες βλάβες. Τα ελαττωματικά εξαρτήματα πρέπει να επισκευάζονται ή να αντικαθίστανται σωστά από αναγνωρισμένο εξειδικευμένο συνεργείο εάν δεν αναφέρεται κάτι διαφορετικό στην Οδηγία χρήσης.
- Σε περίπτωση βλάβης της ασφάλειας στην όπισθεν της συσκευής να αντικατασταθεί από άλλη ασφάλεια με τον ίδιο αριθμό αμπέρ.
- Να τηρείτε την τιμή τάσης δικτύου (230V ~ 50Hz).
- Να διατηρείτε τις συνδέσεις καθαρές και να τις προστατεύετε από διάβρωση.
- **Αυτός ο φορτιστής δεν είναι κατάλληλος για μπαταρίες που δεν χρειάζονται συντήρηση.**
- Πριν από όλες τις εργασίες καθαρισμού και συντήρησης να διακόπτετε την παροχή ρεύματος προς τη συσκευή.
- **Σε περίπτωση σύνδεσης και φόρτισης της μπαταρίας, όταν γεμίζετε οξύ ή συμπληρώνετε αποσταγμένο νερό να χρησιμοποιείτε γάντια που αντέχουν σε οξέα και προστατευτικά γυαλιά.**
- Να ελέγχετε τακτικά το καλώδιο σύνδεσης με το δίκτυο για ελαττώματα ή φθορά και αν

χρειάζεται, να το αντικαταστήσετε. Να χρησιμοποιείτε τουλάχιστον σωλήνες PVC (H05VV).

- Εάν το καλώδιο σύνδεσης με το δίκτυο αυτής της συσκευής είναι ελαττωματικό, πρέπει, προς αποφυγή κινδύνων, να αντικατασταθεί από τον κατασκευαστή ή το τμήμα του εξειδικευμένου πελατών ή από παρόμοια εξειδικευμένο άτομο.
- **Προσοχή!** Μην υπερβαίνετε το χρόνο φόρτισης. Μετά το πέρας του χρόνου φόρτισης να βγάξετε το βύσμα από την πρίζα και να αποσυνδέετε το φορτιστή από τη μπαταρία.

Αυτή η συσκευή δεν προορίζεται για άτομα (συμπεριλαμβανομένων και παιδιών) με περιορισμένες σωματικές, αισθητικές ή πνευματικές ικανότητες ή ελλείπει πείρας ή/και ελλείπει γνώσεων, εκτός εάν επιτηρούνται από άτομο αρμόδιο για την ασφάλεια ή εάν έλαβαν οδηγίες για το πώς πρέπει να χρησιμοποιηθεί η συσκευή. Τα παιδιά να επιβλέπονται για να είναι σίγουρο πως δεν παίζουν με τη συσκευή.

⚠ ΠΡΟΣΟΧΗ!

Διαβάστε όλες τις Υποδείξεις ασφαλείας και τις Οδηγίες.

Εάν δεν ακολουθήσετε τις Υποδείξεις ασφαλείας και τις Οδηγίες δεν αποκλείονται ηλεκτροπληξία, πυρκαγιά και/ή σοβαροί τραυματισμοί.

Φυλάξτε προσεκτικά όλες τις Υποδείξεις ασφαλείας και τις Οδηγίες για το μέλλον.

Απόσυρση

Μπαταρίες: Μόνο μέσω συνεργειών αυτοκινήτων, ειδικές υπηρεσίες συλλογής ειδικών απορριμμάτων. Ενημερωθείτε στην τοπική διοίκηση της κοινότητάς σας.

2. Περιγραφή της συσκευής (εικ. 1)

- 1 Περιστεροφόμος διακόπτης (τάση φόρτισης)
- 2 Περιστεροφόμος διακόπτης (ρεύμα φόρτισης)
- 3 Ενδειξη τάσης φόρτισης
- 4 Ενδειξη ρεύματος φόρτισης
- 5 Διακόπτης ασφαλείας
- 6 Χειρολαβή
- 7 Τηλεεκκινήτης (βοήθεια εκκίνησης)
- 8 Καλώδιο φόρτισης κόκκινο (+)
- 9 Καλώδιο μαύρο (-)

χωρίς απεικ.: Διακόπτης ηλεκτρικής αφάλειας με έλασμα 50A (όπισθεν πλευρά της συσκευής)

3. Σωστή χρήση

Ο φορτιστής προορίζεται για τη φόρτιση μπαταριών χωρίς συντήρηση 6V, 12V και 24V (μπαταρίες μολύβδου οξέος) που χρησιμοποιούνται σε αυτοκίνητα. Σε περίπτωση έλλειψης δυναμικότητας της μπαταρίας υφίσταται η δυνατότητα υποβοήθησης της εκκίνησης. Η συσκευή δεν είναι κατάλληλη για μπαταρίες με ζελ μολύβδου.

Η μηχανή επιτρέπεται να χρησιμοποιηθεί μόνο για τον σκοπό για τον οποίο προορίζεται. Κάθε πέραν τούτου χρήση δεν ανταποκρίνεται στο σκοπό για τον οποίο προορίζεται. Για βλάβες που οφείλονται σε παρόμοια χρήση ή για τραυματισμούς παντός είδους ευθύνεται ο χρήστης/χειριστής και όχι ο κατασκευαστής.


Παρακαλούμε να προσέξετε πως οι συσκευές μας δεν προορίζονται και δεν έχουν κατασκευαστεί για επαγγελματική, βιοτεχνική ή βιομηχανική χρήση. Δεν αναλαμβάνουμε εγγύηση σε περίπτωση κατά την οποία η συσκευή χρησιμοποιήθηκε σε συνεργεία, βιοτεχνίες ή στη βιομηχανία ή σε εργασίες παρόμοιες με αυτές.

4. Τεχνικά χαρακτηριστικά


Τάση δικτύου: 230 V ~ 50 Hz

Ονομαστικό ρεύμα εισόδου: 2,3 A

Ονομαστική απορροφώμενη ισχύς: 430 W

Ονομαστική τάση / τάση εξόδου	6V d.c.	12V d.c.	24V d.c.
Ονομαστικό ρεύμα / ρεύμα εξόδου ελάχ.	0,7A αριθμ 0,9A ονομ.	1,0A αριθμ. 1,6A ονομ.	1,8A αριθμ 3,0A ονομ.
Ονομαστικό ρεύμα / ρεύμα εξόδου μέγ.	21A αριθμ 30A ονομ.	20A αριθμ 30A ονομ.	14A αριθμ 20A ονομ.
Δυναμικότητα μπαταρίας 	5-400Ah	3-400Ah	4-400Ah
Ρεύμα βοήθειας εκκίνησης μέγ.	80A αριθμ 100A ονομ.	80A αριθμ 100A ονομ.	80A αριθμ 100A ονομ.

GR**Ελάχιστη δυναμικότητα της μπαταρίας βαθμίδα 1-6**

	1	2	3	4	5	6
6V	5Ah	7Ah	10Ah	25Ah	70Ah	150Ah
12V	3Ah	5Ah	7Ah	18Ah	45Ah	80Ah
24V	3Ah	5Ah	7Ah	15Ah	33Ah	50Ah

5. Χειρισμός

Το σύστημα βοήθειας της εκκίνησης προσφέρει ευχάριστη βοήθεια σε περίπτωση που δεν παίρνει μπροστά η μηχανή λόγω έλλειψης δυναμικότητας της μπαταρίας.

Σύμφωνα με τις υποδείξεις των περισσότερων κατασκευαστών αυτοκινήτων πρέπει η μπαταρία πριν τη φόρτιση να αποσυνδεθεί από το δίκτυο. Κάνουμε μνεία ότι τα αυτοκίνητα είναι στάνταρ εξοπλισμένα ήδη με πολλά ηλεκτρονικά εξαρτήματα (όπως π. χ. ABS, ASR, αντλία έγχυσης, υπολογιστή). Ενδεχόμενες τάσεις κορυφής μπορεί να προκαλέσουν ζημιές στα ηλεκτρονικά δομοστοιχεία. Για το λόγο αυτό να αποσυνδέεται η μπαταρία από το δίκτυο πριν φορτιστεί.

Να ακολουθείτε τις υποδείξεις στις Οδηγίες χρήσης για το αυτοκίνητο, ραδιόφωνο, σύστημα πλοήγησης κλπ.

Μία φόρτιση 10 λεπτών στη μέγιστη βαθμίδα αρκεί κατά κανόνα για την υποβοήθηση ενός αυτοκίνητο κατά την εκκίνηση.

α) Φόρτιση της μπαταρίας:**Εικ. 2:**

Αφαιρέστε το πώμα της μπαταρίας (εάν υπάρχει) από τη μπαταρία.

Εικ. 3:

Ελέγξτε τη στάθμη του οξέος της μπαταρίας. Εάν χρειαστεί, γεμίστε αποσταγμένο νερό (εάν είναι δυνατό). **Προσοχή!** Το οξύ των μπαταριών είναι καυστικό. Να ξεπλένετε αμέσως καλά με νερό τις πιτσιλιές οξέος, εάν χρειαστεί, να συμβουλευθείτε ένα γιατρό.

Εικ. 4/5:

Επιλέξτε την τάση φόρτισης. Προσέξτε οπωσδήποτε τα στοιχεία τάσης στην μπαταρία που πρέπει να φορτιστεί. Επιλέξτε το ρεύμα φόρτισης (αμπέρ) σύμφωνα με τα ψηφία 1 (χαμηλότερο ρεύμα φόρτισης) έως 6 (μέγιστο ρεύμα φόρτισης). Προσέξτε και την ελάχιστη δυναμικότητα της μπαταρίας στο εδάφιο 4. Τεχνικά χαρακτηριστικά.

Εικ. 6:

Συνδέστε πρώτα το κόκκινο καλώδιο φόρτισης στον θετικό πόλο της μπαταρίας.

Εικ. 7:

Κατόπιν απομακρύντε το μαύρο καλώδιο φόρτισης από τη μπαταρία και το σωλήνα βενζίνης και συνδέεται στην καροσσερί.

Εικ. 8:

Αφού συνδεθεί η μπαταρία με τον φορτιστή, μπορείτε να συνδέσετε τον φορτιστή σε πρίζα με 230V~50Hz. Δεν επιτρέπεται η σύνδεση σε μία πρίζα με άλλη τάση δικτύου. **Προσοχή!** Από τη φόρτιση μπορεί να δημιουργηθεί επικίνδυνο κροτούν αέριο. Γιαυτό να αποφεύγετε κατά τη φόρτιση τον σχηματισμό σπινθήρων και ανοικτή φωτιά. Κίνδυνος έκρηξης!

Υπολογισμός χρόνου φόρτισης:

Η διάρκεια της φόρτισης εξαρτάται από την κατάσταση φόρτισης της μπαταρίας. Σε άδειες μπαταρίες ημιορεί να υπολογισθεί περίπου η διάρκεια φόρτισης με τον ακόλουθο τύπο:

$$\text{Χρόνος φόρτισης/h} = \frac{\text{δυναμικότητα μπαταρίας σε Ah}}{\text{Amp. (ρεύμα φόρτισης αριθμ.)}}$$

$$\text{Παράδειγμα} = \frac{24 \text{ A}\cdot\text{h}}{2,5 \text{ A}} = 9,6 \text{ h max.}$$

Σε κανονικά κενή μπαταρία ρέει υψηλό ρεύμα εξόδου περίπου σαν το ονομαστικό ρεύμα. Με αυξανόμενη διάρκεια φόρτισης μειώνεται το ρεύμα φόρτισης.

Οι παλιές μπαταρίες στις οποίες δεν μειώνεται το ρεύμα φόρτισης, είναι ελαττωματικές, είτε λόγω βλάβης του κυττάρου ή γήρανσης. Το ρεύμα φόρτισης να ανέρχεται σε 1/10 έως 1/6 της δυναμικότητας της μπαταρίας.

Εικ. 9:

Η ακριβής κατάσταση της μπαταρίας μπορεί να διαπιστωθεί μόνο με μέτρηση της πυκνότητας του οξέος με την ειδική συσκευή προσδιορισμού του ειδικού βάρους. Υπόδειξη! Κατά τη διαδικασία της φόρτισης ελευθερώνονται αέρια (Σχηματισμός φυσαλλίδων στην επιφάνεια του υγρού της μπαταρίας). Γιαυτό να προσέχετε τον καλό αερισμό του χώρου.

Τιμές της πυκνότητας του οξέος (kg/l σε 20°C)

1,28	Φορτισμένη μπαταρία
1,21	Ημιφορτισμένη μπαταρία
1,16	Εκφορτισμένη μπαταρία

Όταν λήξει η διαδικασία της φόρτισης στρίψτε τον διακόπτη της τάσης της μπαταρίας στο "0".

Εικ. 10:

Βγάλτε το βύσμα από την πρίζα.

Εικ. 11:

Απομακρύντε πρώτα το μαύρο καλώδιο φόρτισης από την καρσοσερί.

Εικ. 12:

Κατόπιν απομακρύντε το κόκκινο καλώδιο φόρτισης στον θετικό πόλο της μπαταρίας.

Εικ. 13:

Επαναβιδώστε ή ιέστε μέσα το πώμα της μπαταρίας (εάν υπάρχει).

b) Διαδικασία βοήθειας εκκίνησης 6 - 24V 80 A αριθμ. / 100 A ονομ.

1. Ρυθμίστε την τάση της μπαταρίας (6V / 12V ή 24V)
2. Βάλτε τον διακόπτη στη βαθμίδα 6. (εικ. 5).
3. Προφορτίστε τη μπαταρία επί 5-10 λεπτά όπως περιγράφεται στο εδάφιο a) „Φόρτιση της μπαταρίας“.
4. Πιέστε το πλήκτρο του συστήματος τηλεκίνησης και βάλτε συγχρόνως μπροστά τη μηχανή του αυτοκινήτου (εικ. 14).

Μετά από λίγο ο διακόπτης υπερφόρτισης απενεργοποιεί τη συσκευή. Σε περίπτωση αστοχίας της εκκίνησης, μπορείτε μετά από περ. 3 λεπτά να ξαναπιέσετε το κουμπί του διακόπτη υπερφόρτισης και να επαναλάβετε την εκκίνηση. Η εκκίνηση υποβοηθείται όταν φορτιστεί η μπαταρία επί περ. 10 λεπτά στη μέγιστη βαθμίδα φόρτισης.

6. Ασφάλεια υπερφόρτωσης**Εικ. 15:**

Ο ενσωματωμένος διακόπτης προστασίας από υπερφόρτωση προστατεύει τη συσκευή από βραχυκύκλωμα. Κατά την απενεργοποίηση του διακόπτη υπερφόρτωσης πηδάει το κουμπί πιο πολύ προς τα έξω. Μετά από σύντομο διάλειμμα περ. 5 λεπτών που χρειάζεται για να κρυώσει, μπορεί να επαναπισωθεί. Η θερμοπροστασία που περιτυλίγεται στον μετασχηματιστή προστατεύει τη συσκευή από υπερθέρμανση.

Εικ. 16:

Η ηλεκτρική ασφάλεια με έλασμα στην όπισθεν της συσκευής προστατεύει τη συσκευή από βραχυκύκλωμα και λάθος πόλωση. Αλλαγή της ηλεκτρικής αφάλειας με έλασμα: Να χρησιμοποιείται ασφάλεια με ίδια αριθμό αμπερ.

Υπόδειξη

Σε μπαταρίες με ίδια δυναμικότητα που έχουν εκφορτιστεί πολύ, μπορεί, σε ανώτερες βαθμίδες και ειδικά σε πολύ ψηλή τάση δικτύου, να ενεργοποιηθεί ένας διακόπτης προστασίας από υπερφόρτωση. Στην περίπτωση αυτή θα ήταν σωστό να προφορτίσετε τη μπαταρία σε χαμηλή βαθμίδα τάσης για σύντομο διάστημα, μέχρι να αποφευχθεί η ενεργοποίηση του διακόπτη προστασίας από υπερφόρτωση.

7. Συντήρηση και περιποίηση της μπαταρίας

- Προσέξτε να είναι πάντα καλά στερεωμένη η μπαταρία σας.
- Πρέπει να είναι εξασφαλισμένη η άψογη σύνδεση με το δίκτυο της ηλεκτρικής εγκατάστασης.
- Να διατηρέτε τη μπαταρία καθαρή και στεγνή. Να λιπαίνετε ελαφρά τις κλέμες σύνδεσης με λίπος χωρίς οξύ και ανθεκτικό σε οξύ (βαζελίνη).
- Σε μπαταρίας χωρίς συντήρηση να ελέγχετε περ. κάθε 4 εβδομάδες το ύψος της στάθμης του οξέος και εάν χρειαστεί να συμπληρώνετε αποσταγμένο νερό.

GR

8. Καθαρισμός, συντήρησης, παραγγελία ανταλλακτικών

Πριν από όλες τις εργασίες καθαρισμού να βγάξετε το φιλτράκι από τη πρίζα.

8.1 Καθαρισμός

- Να τηρείτε τα συστήματα ασφαλείας, τις σχισμές αερισμού και το περίβλημα του κινητήρα όσο πιο καθαρά από σκόνη γίνεται. Σκουπίστε τη συσκευή με καθαρό πανί ή φυσήξτε τη με πεπιεσμένο αέρα σε χαμηλή πίεση.
- Σας συνιστούμε να καθαρίζετε τη συσκευή μετά από κάθε χρήση.
- Να καθαρίζετε τη συσκευή μτακτικά με ένα υγρό πανί και λίγο μαλακό σαπούνι. Μη χρησιμοποιείτε καθαριστικά ή διαλύτες, διότι έτσι δεν αποκλείεται η διάβρωση της συσκευής. Να προσέχετε να μην εισέλθει νερό στο εσωτερικό της συσκευής.
- Να φυλάγετε το φορτιστή σε στεγνό χώρο. Να καθαρίζονται οι κλέμες από σκουριά.

8.2 Συντήρηση

Στο εσωτερικό της συσκευής δεν βρίσκονται άλλα εξαρτήματα για τα οποία απαιτείται συντήρηση.

8.3 Παραγγελία ανταλλακτικών

Όταν παραγγέλλετε ανταλλακτικά να μη ξεχάσετε να αναφέρετε τα εξής στοιχεία:

- Τύπος συσκευής
- Αριθμός είδους της συσκευής
- Χαρακτηριστικός αριθμός (Ident Nr.) της συσκευής
- Αριθμός του ανταλλακτικού

Για ισχύουσες τιμές και πληροφορίες
www.isc-gmbh.info

9. Διάθεση στα απορρίμματα και ανακύκλωση

Προς αποφυγή ζημιών κατά τη μεταφορά η συσκευή βρίσκεται σε μία συσκευασία. Η συσκευασία αυτή είναι πρώτη ύλη, μπορεί δηλαδή να επαναμεταχειριστεί ή να ανακυκλωθεί. Ο συμπιεστής και τα εξαρτήματά του αποτελούνται από διαφορετικά υλικά, όπως π.χ. από μέταλλα και πλαστικά. Παρακαλούμε να διαθέσετε τα ελαττωματικά εξαρτήματα στα ειδικά και προβληματικά απορρίμματα. Εάν έχετε απορίες, ρωτήστε στο ειδικό σας κατάστημα ή στη διοίκηση του Δήμου σας.

10. Υποδείξεις για την αποκατάσταση βλαβών

Εάν χρησιμοποιηθεί σωστά η συσκευή, δεν παρουσιάζονται κανονικά βλάβες. Σε περίπτωση βλάβης να ελέγξετε τις ακόλουθες δυνατότητες, προτού ενημερώσετε το συνεργείο εξυπηρέτησης πελατών.

Βλάβη	Ενδεχόμενη αιτία	Αποκατάσταση
Ενεργοποιείται η προστασία από υπερφόρτωση	<ul style="list-style-type: none"> - Μην απομακρύνετε τις λαβίδες φόρτισης. - Επαφή των λαβίδων φόρτισης μεταξύ τους - Πολύ εκφορτισμένη μπαταρία - Ελαττωματική μπαταρία 	<ul style="list-style-type: none"> - Σύνδεση κόκκινης λαβίδας φόρτισης στον θετικό πόλο, μαύρης λαβίδας φόρτισης στην καροσσερί - Διακοπή επαφής - Επιλογή χαμηλότερου ρεύματος φόρτισης - Δώστε τη μπαταρία να ελεγχθεί από ειδικευμένο τεχνίτη, ενδεχ. Αντικαταστήστε την
Δεν λειτουργεί η ένδειξη ρεύματος φόρτισης	<ul style="list-style-type: none"> - Όχι καλή επαφή των λαβίδων φόρτισης στους πόλους της μπαταρίας - Ελαττωματική μπαταρία - Ελαττωματική ένδειξη ρεύματος φόρτισης 	<ul style="list-style-type: none"> - Καθαρισμός επαφών και λαβίδων φόρτισης - Δώστε τη μπαταρία να ελεγχθεί από ειδικευμένο τεχνίτη, ενδεχ. αντικαταστήστε την - Έλεγχος της συσκευής με άλλη μπαταρία



Konformitätserklärung

ISC-GmbH · Eschenstraße 6 · D-94405 Landau/Isar

D erklärt folgende Konformität gemäß EU-Richtlinie und Normen für Artikel
GB declares conformity with the EU Directive and standards marked below for the article
F déclare la conformité suivante selon la directive CE et les normes concernant l'article
NL verklaart de volgende conformiteit in overeenstemming met de EU-richtlijn en normen voor het artikel
E declara la siguiente conformidad a tenor de la directiva y normas de la UE para el artículo
P declara a seguinte conformidade de acordo com a directiva CE e normas para o artigo
S förklarar följande överensstämmelse enl. EU-direktiv och standarder för artikeln
FIN ilmoittaa seuraavaa Euroopan unionin direktiivien ja normien mukaista yhdenmukaisuutta tuotteelle
N erklærer herved følgende samsvar med EU-direktiv og standarder for artikkel
HR заявляет о соответствии товара следующим директивам и нормам ЕС
HR izjavljuje sljedeću uskladenost s odredbama i normama EU za artikl.
RO declară următoarea conformitate cu linia directoare CE și normele valabile pentru articolul.
TR ürün ile ilgili olarak AB Yönetmelikleri ve Normları gereğince aşağıdaki uygunluk açikla masını sunar.
GR δηλώνει την ακόλουθη συμφώνια σύμφωνα με την Οδηγία ΕΕ και τα πρότυπα για το προϊόν

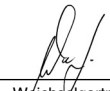
I dichiara la seguente conformità secondo la direttiva UE e le norme per l'articolo
DK attesterer følgende overensstemmelse i henhold til EU-direktiv og standarder for produkt
CZ prohlašuje následující shodu podle směrnice EU a norem pro výrobek.
H a következő konformitást jelenti ki a termékerek vonatkozó EU-irányvonalak és normák szerint
SK pojasňuje sledečo skladnost po smernici EU in normah za artikel.
PL deklaruje zgodność wymienionego poniżej artykułu z następującymi normami na podstawie dyrektywy WE.
SK vydáva nasledujúce prehlásenie o zhode podľa smernice EÚ a noriem pre výrobok.
BG декларира следното съответствие съгласно директивите и нормите на ЕС за продукта.
HR заявља про відповідність згідно з Директивою ЄС та стандартами, чинними для даного товару
ES deklareerib vastavuse järgnevalele EL direktiivi dele ja normidele
LT deklaruoja atitiktį pagal ES direktyvas ir normas straipsniui
RO izjavljuje sledeći konformitet u skladu s odredbom EZ i normama za artikl
LV Atbilstības sertifikāts apliecina zemāk minēto preču atbilstību ES direktīvām un standartiem
IS Samræmisýfirlýsing staðfestir eftirfarandi samræmi samkvæmt reglum Evrópubandalagsins og stöðlum fyrir vörur

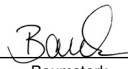
Batterie-Ladegerät BT-BC 30

<input type="checkbox"/> 98/37/EC	<input type="checkbox"/> 87/404/EEC
<input checked="" type="checkbox"/> 2006/95/EC	<input type="checkbox"/> R&TTED 1999/5/EC
<input type="checkbox"/> 97/23/EC	<input type="checkbox"/> 2000/14/EC_2005/88/EC:
<input checked="" type="checkbox"/> 2004/108/EC	<input type="checkbox"/> 95/54/EC:
<input type="checkbox"/> 90/396/EEC	<input type="checkbox"/> 97/68/EC:
<input type="checkbox"/> 89/686/EEC	

**EN 60335-1; EN 60335-2-29; EN 55014-1;
EN 55014-2; EN 61000-3-2; EN 61000-3-11**

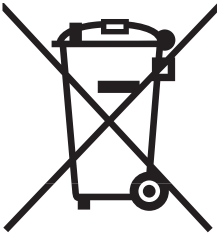
Landau/Isar, den 08.08.2008


Weichselgartner
General-Manager


Baumstark
Product-Management

Art.-Nr.: 10.781.00 I.-Nr.: 01037
Subject to change without notice

Archivierung: 1078100-35-4155050-07



⑥ Nur für EU-Länder

Werfen Sie Elektrowerkzeuge nicht in den Hausmüll!

Gemäß europäischer Richtlinie 2002/96/EG über Elektro- und Elektronik-Altgeräte und Umsetzung in nationales Recht müssen verbrauchte Elektrowerkzeuge getrennt gesammelt werden und einer umweltgerechten Wiederverwertung zugeführt werden.

Recycling-Alternative zur Rücksendeaufforderung:

Der Eigentümer des Elektrogerätes ist alternativ anstelle Rücksendung zur Mitwirkung bei der sachgerechten Verwertung im Falle der Eigentumsaufgabe verpflichtet. Das Altgerät kann hierfür auch einer Rücknahmestelle überlassen werden, die eine Beseitigung im Sinne der nationalen Kreislaufwirtschafts- und Abfallgesetze durchführt. Nicht betroffen sind den Altgeräten beigefügte Zubehörteile und Hilfsmittel ohne Elektrobestandteile.

⑥ Tylko dla krajów UE

Zabrania się wyrzucania elektronarzędzi na śmieci.

Zgodnie z Europejską Dyrektywą 2002/96/WE o przeznaczonych na złomowanie elektronarzędziach i sprzęcie elektronicznym oraz jej konwersji na prawo krajowe, elektronarzędzia należy zbierać osobno i oddać do punktu zbiórki surowców wtórnych.

Recykling jako alternatywa wobec obowiązku zwrotu urządzenia:

Alternatywnie do obowiązku zwrotu urządzenia elektrycznego po zakończeniu jego użytkowania, właściciel jest zobowiązany do współuczestnictwa w jego prawidłowej utylizacji. Wycofane z eksploatacji urządzenie można oddać również do punktu zbiórki surowców wtórnych, który przeprowadzi utylizację zgodnie z krajowymi przepisami o odpadach i wykorzystaniu surowców wtórnych. Nie dotyczy to osprzętu należącego do wyposażenia urządzenia i środków pomocniczych nie zawierających elementów elektrycznych.

⑥ Только для стран ЕС

Запрещено выбрасывать электроинструмент в обычный домашний мусор.

Согласно европейской директиве 2002/96/EG об использованных электрических и электронных устройствах и реализации в правовой системе соответствующей страны необходимо использованный электрический инструмент утилизировать отдельно и направлять на вторичную переработку для охраны окружающей среды.

Вторичная переработка - альтернатива обязательной отсылке устройства назад изготовителю:

Владелец электрического устройства в случае избавления от собственности обязан, в качестве альтернативы отсылки назад изготовителю, содействовать надлежащей утилизации. Пришедшее в негодность устройство может быть передано в приемный пункт, который осуществит ликвидацию в соответствии с законом страны о цикличном производстве и обращении с мусором. Это не относится к приложенным к пришедшему в негодность оборудованию дополнительным устройствам и вспомогательным средствам, не содержащим электрические части.

TR Sadece AB Ülkeleri İçin Geçerlidir

Elektrikli cihazları çöpe atmayınız.

Elektrikli ve elektronik aletler ile ilgili 2002/96/AB nolu Avrupa Yönetmeliğince ve ilgili yönetmeliğin ulusal normalara uyarlanması sonucunda kullanılmış elektrikli aletler ayrıştırılmış olarak toplanacak ve çevreye zarar vermeyecek şekilde geri kazanım sistemlerine teslim edilecektir.

Kullanılmış Cihazların İadesi Yerine Uygulanacak Geri Dönüşüm Alternatifi:

Kullanılmış elektrikli alet ve cihaz sahipleri bu eşyalarını iade etme yerine alternatif olarak, yönetmeliklere uygun olarak çalışan geri dönüşüm merkezlerine vermekle yükümlüdür. Bunun için kullanılmış cihaz, ulusal dönüşüm ekonomisi ve atık kanununa göre atıkların arıtılmasını sağlayan kullanılmış cihaz teslim alma yerine teslim edilecektir. Kullanılmış alet ve cihazlara eklenen ve elektrikli sistemi bulunmayan aksesuar ile yardımcı malzemeler bu düzenlemeden muaf tutulur.

UKR Лише для країн-членів ЄС

Не викидайте електроінструменти у побутове сміття!

Відповідно до європейської директиви 2002/96/ЄС щодо відпрацьованих електричних та електронних приладів та перенесення її принципів на національне право, електроінструменти, що були у користуванні, необхідно окремо збирати та піддавати їх повторному використанню, що відповідає вимогам охорони навколишнього середовища.

Альтернатива повторного використання щодо вимоги на повернення:

Власник електроприладу в якості альтернативного варіанту замість повернення зобов'язаний посприяти належній утилізації у випадку добровільної відмови від власності на майно. З цією метою відпрацьований прилад можна передати в пункт утилізації, який знищить продукт відповідно до національного закону про кругообіг в господарстві та про утилізацію відходів. Сюди не належать комплектуючі відпрацьованих приладів та допоміжні засоби, які не мають електричних складових.

GR Μόνο για χώρες της ΕΕ

Μη πετάτε ηλεκτρικές συσκευές στα οικιακά απορρίμματα.

Σύμφωνα με την Οδηγία 2002/96/ΕΚ για μεταχειρισμένες ηλεκτρικές και ηλεκτρονικές συσκευές και για την μετατροπή σε Εθνικό Δίκαιο πρέπει να συγκεντρώνονται χωριστά τα ηλεκτρικά εργαλεία και να ανακυκλώνονται.

Εναλλακτική λύση ανακύκλωσης αντί επιστροφής

Ο ιδιοκτήτης της ηλεκτρικής συσκευής υποχρεούται εναλλακτικά, αντί να επιστρέψει τη συσκευή, να συμβάλει στην σωστή διάθεση σε περίπτωση που δεν χρειάζεται πλέον τη συσκευή. Η μεταχειρισμένη συσκευή μπορεί να παραχωρηθεί σε Υπηρεσία απόσυρσης η οποία θα εκτελέσει την διάθεση του προϊόντος σύμφωνα με τις εθνικές προδιαγραφές ανακύκλωσης και απορριμμάτων. Δεν συμπεριλαμβάνονται τα εξαρτήματα ή βοηθητικά εξαρτήματα των μεταχειρισμένων συσκευών χωρίς ηλεκτρικά τμήματα.

- Ⓢ Technische Änderungen vorbehalten
- Ⓢ Zastrzega się wprowadzanie zmian technicznych
- Ⓢ Сохраняется право на технические изменения
- Ⓢ Teknik değışiklikler olabılır
- Ⓢ Ми залишаємо за собою право на внесення технічних змін.
- Ⓢ Ο κατασκευαστής διατηρεί το δικαίωμα τεχνικών αλλαγών

Ⓣ

Der Nachdruck oder sonstige Vervielfältigung von Dokumentation und Begleitpapieren der Produkte, auch auszugsweise ist nur mit ausdrücklicher Zustimmung der ISC GmbH zulässig.

Ⓟ

Przedruk lub innego rodzaju powielanie dokumentacji wyrobów oraz dokumentów towarzyszących, nawet we fragmentach dopuszczalne jest tylko za wyraźną zgodą firmy ISC GmbH.

Ⓜ

Перепечатывание или прочие виды размножения документации и сопроводительных листов продукции фирмы, полностью или частично, разрешено производить только с однозначного разрешения ISC GmbH.

Ⓡ

Ürünlerinin dokümantasyonu ve evraklarının kısmen olsa dahi kopyalanması veya başka şekilde çoğaltılması, yalnızca ISC GmbH firmasının özel onayı alınmak şartıyla serbesttir.

Ⓢ

Передрук або інше розмноження документації та супроводжуючих документів до продукції, а також витягу із документів, допускаються лише після отримання однозначного дозволу від фірми «ISC GmbH»

Ⓞ

Η ανατύπωση ή άλλη αναπαραγωγή τεκμηριώσεων και συνοδευτικών φυλλαδίων των προϊόντων της εταιρείας, ακόμη και σε αποσπάσματα, επιτρέπεται μόνο μετά από ρητή έγκριση της εταιρείας ISC GmbH.

Ⓔ Das Gerät kann bei ungünstigen Netzverhältnissen zu vorübergehenden Spannungsabsenkungen führen. Ist die Netzimpedanz Z am Anschlusspunkt zum öffentlichen Netz größer als $0,320 \Omega$ können weitere Maßnahmen erforderlich sein bevor das Gerät an diesem Anschluss bestimmungsgemäß betrieben werden kann. Wenn nötig kann die Impedanz beim örtlichen Energieversorgungsunternehmen erfragt werden.

Ⓕ Urządzenie przy niekorzystnych zachowaniach sieciowych może prowadzić do przejściowych spadków napięcia. Jeśli impedancja sieci Z w miejscu podłączenia do sieci publicznej jest większa niż $0,320 \Omega$ Mogą być konieczne dodatkowe środki, zanim urządzenie będzie można właściwie używać w tym miejscu podłączenia. Gdy jest to konieczne, o opór pozorny można zapytać w przedsiębiorstwie energetycznym.

Ⓖ Устройство при неблагоприятных условиях электросети может вызвать временные падения напряжения. Если полное сопротивление электросети Z в месте подключения к общественной электросети больше $0,320 \Omega$ то могут понадобиться определенные мероприятия прежде чем можно будет использовать устройство от этого подключения согласно предписанию. При необходимости можно запросить данные о полном сопротивлении электросети у местного предприятия энергоснабжения.

Ⓗ Testere, uygun olmayan şebeke durumlarında geçici voltaj düşüklüğüne sebep olabilir. Bağlantı noktasındaki şebeke Z empedans değeri, elektrik şebekesi empedansından $0,320 \Omega$ büyük olduğunda, aleti kullanım amacına uygun olarak kullanmak için bu bağlantı noktasında şebekeye bağlamadan önce ek önlemlerin alınması gerekli olabilir. Gerekli olduğunda empedans değeri, yerel enerji dağıtım şirketlerine sorularak öğrenilebilir.

Ⓖ При несприятливому співвідношенні в електромережі прилад може спричинити тимчасові коливання напруги. Якщо повний опір Z електромережі в точці вводу в загальну мережу перевищує $0,320 \Omega$, то в цьому випадку необхідним вжити інших заходів, перш ніж прилад зможе працювати на цьому вводі у відповідності зі своїм призначенням. При необхідності інформацію про повний опір можна отримати в місцевому енергопостачальному підприємстві.

Ⓖ Σε δυσμενείς συνθήκες δικτύου δεν αποκλείεται η προσωρινή ελάττωση της τάσης. Εάν η αντίσταση του δικτύου Z είναι στο σημείο σύνδεσης με το δημόσιο δίκτυο μεγαλύτερη από $0,320 \Omega$ Μπορεί να χρειαστούν περισσότερα μέτρα προτού είναι δυνατή η σωστή λειτουργία της συσκευής στη σύνδεση αυτή. Εάν είναι απαραίτητο μπορείτε να μάθετε την αντίσταση στην τοπική Επιχείρηση Ηλεκτρισμού.

PL CERTYFIKAT GWARANCJI

Na opisywane w instrukcji obsługi urządzenie udzielamy 2-letniej gwarancji, na wypadek wadliwości naszego produktu. 2-letni okres gwarancyjny zaczyna obowiązywać w momencie przejścia ryzyka lub przejęcia urządzenia przez klienta.

Warunkiem skorzystania z uprawnień gwarancyjnych jest prawidłowa konserwacja urządzenia, zgodnie z instrukcją obsługi oraz użytkowanie zgodne z przeznaczeniem.

Oczywiście w okresie tych 2 lat przysługują Państwu również uprawnienia gwarancyjne w ramach ustawowej rękojmi.

Gwarancja obowiązuje na terenie Republiki Federalnej Niemiec lub w kraju generalnego przedstawiciela handlowego, jako uzupełnienie obowiązujących lokalnie przepisów ustawowych. Prosimy zwrócić się do odpowiedzialnego pracownika w regionalnym dziale obsługi klienta lub pod podany poniżej adres serwisu technicznego.

ГАРАНТИЙНОЕ СВИДЕТЕЛЬСТВО

Глубокоуважаемый клиент, глубокоуважаемая клиентка,

Качество наших продуктов подвергаются тщательному контролю. Если несмотря на это когда-либо возникнут к нашему большому сожалению нарушения в работе инструмента, то мы просим Вас обратиться в нашу службу сервиса по указанному в этой гарантийной карте адресу. Мы также охотно ответим на Ваши вопросы по телефону, номер которого приведен ниже. Для предъявления претензий по гарантийному обслуживанию действительно следующее:

1. Настоящие правила гарантии регулируют дополнительные условия оказания гарантийных услуг. Эти гарантийные обязательства не затрагивают Ваши законные права на гарантийное обслуживание. Наши гарантийные услуги для Вас бесплатны.
2. Гарантийные услуги распространяются только на неисправности, которые возникли в результате недостатков материала или процесса изготовления и предусматривают только устранение этих недостатков или замену устройства. Необходимо учесть, что наши устройства разработаны согласно предписаниям для использования в промышленных, ремесленных или индустриальных областях. Гарантийный договор считается недействительным, если устройство используется в промышленных, ремесленных или индустриальных целях, а также для подобной деятельности. Наши гарантийные обязательства не распространяются на повреждения при транспортировке, повреждения в результате несоблюдения указаний руководства по монтажу или в результате проведенной ненадлежащим образом инсталляции, несоблюдения указаний руководства по эксплуатации (таких как например, подключение к сети с ненадлежащим параметром напряжения), используется неправильно или ненадлежащим образом (например, перегрузка устройства или использование не допущенных к применению насадок или принадлежностей), при несоблюдении правил технического обслуживания и техники безопасности, при попадании посторонних предметов в устройство (таких как например: песок, камни или пыль), при использовании силы или посторонних воздействий (таких как например, повреждения в результате падения), а также при обычном износе в результате использования.

Право на гарантийное обслуживание теряет силу, если были осуществлены вмешательства в инструмент.

3. Гарантийный срок составляет 2 года и начинается со дня покупки устройства. Гарантийные права необходимо предъявлять до истечения срока гарантии в течении двух недель после того как будет обнаружена неисправность. Заявления на гарантийное обслуживание после истечения срока гарантии не принимаются. Ремонт или замена устройства не ведет к удлинению срока службы и с этими услугами не начинается новый срок гарантии для устройства или установленных запасных деталей. Это действует также в случае оказания сервисных услуг по месту нахождения клиента.
4. Для предъявления претензий на гарантийное обслуживание вышлите, пожалуйста, неисправное устройство без оплаты почтовых расходов по указанному ниже адресу. Приложите квитанцию покупки в оригинале или любое другое свидетельство о совершенной покупке с указанной датой. Необходимо поэтому сохранять кассовый чек для доказательства! Пожалуйста, опишите причину предъявляемых претензий как можно точнее. Если неисправное устройство подлежит гарантийному обслуживанию, то Вы получите незамедлительно отремонтированное или новое устройство обратно.

Само собой разумеется, мы можем также устранить при оплате затрат неисправности устройства, которые не входят в объем гарантийных услуг или при истечении срока гарантии. Для этого Вам необходимо выслать устройство на адрес нашей службы сервиса.

TR GARANTİ BELGESİ

Sayın Müşterimiz,

Ürünlerimiz üretim esnasında sıkı bir kalite kontrolden geçirilir. Buna rağmen alet veya cihazınız tam doğru şekilde çalışmadığında ve bozulduğunda bu durumdan çok üzgün olduğumuzu belirtir ve bozuk olan aleti/cihazı Garanti Belgesinin alt bölümünde açıklanan Servis Hizmetlerine göndermenizi rica ederiz. Bize ayrıca aşağıda açıklanan Servis telefon numarasından da her zaman ulaşabilirsiniz. Size her konuda memnuniyetle bilgi veririz. Garanti haklarından faydalanmak için aşağıdaki kurallar geçerlidir:

1. Bu Garanti koşulları ek Garanti Hizmetlerini düzenler. Kanuni Garanti Haklarınız bu Garanti düzenlemesinden etkilenmez ve saklı kalır. Garanti kapsamında sunduğumuz hizmetler ücretsizdir.
2. Garanti kapsamına sadece malzeme ve üretim hatasından kaynaklanan eksiklik ve ayıplar dahildir. Bu durumlarda garanti hizmetleri sadece arızanın onarımı veya aletin/cihazın değiştirilmesi ile sınırlıdır. Aletlerimizin ve cihazlarımızın ticari ve endüstriyel kullanım amacı için tasarlanmadığını lütfen dikkate alınız. Bu nedenle aletin/cihazın ticari ve endüstriyel işletmelerde kullanılması veya benzer çalışmalarda çalıştırılması durumunda Garanti Sözleşmesi geçerli değildir. Ayrıca transport hasarları, montaj talimatına veya yönetmeliklere aykırı yapılan montajlardan ve tesisatlardan kaynaklanan hasarlar, kullanma talimatına riayet etmeme nedeniyle oluşan hasarlar (örneğin yanlış bir şebeke gerilimine veya akım türüne bağlama gibi), kullanım amacına veya talimatlara aykırı kullanımdan kaynaklanan hasarlar (örneğin alete/cihaza aşırı yüklenme veya kullanımına izin verilmeyen alet veya aksesuar), bakım ve güvenlik talimatlarına riayet edilmemesinden kaynaklanan hasarlar, aletin/cihazın içine yabancı maddenin girmesi (örneğin kum, taş veya toz), zor kullanma veya harici zorlamalardan kaynaklanan hasarlar (örneğin aşağı düşme nedeniyle oluşan hasar) ve kullanıma bağlı oluşan aşınma gibi durumlar garanti kapsamına dahil değildir.

Alet/cihaz üzerinde herhangi bir çalışma yapıldığında veya müdahalede bulunulduğunda garanti hakkı sona erer.

3. Garanti süresi 2 yıldır ve garanti süresi aletin/cihazın satın alındığı tarihte başlar. Arızayı tespit ettiğinizde garanti hakkından faydalanma talebi, garanti süresi dolmadan iki hafta önce bildirilmelidir. Garanti süresi dolduktan sonra garanti hakkından faydalanma talebinde bulunulamaz. Aletin/cihazın onarılması veya değiştirilmesi garanti süresinin uzamasına yol açmaz ayrıca onarılan alet veya takılan parçalar için yeni bir garanti süresi oluşmaz. Bu aynı zamanda yerinde verilen Servis Hizmetleri için de geçerlidir.
4. Garanti hakkından faydalanmak için arızalı aleti, gönderi ücreti göndericiye ait olmak üzere aşağıda belirtilen adrese postalayın. Satın aldığınız tarihi belirten orijinal fişi veya başka bir belgeyi de alet ile birlikte gönderin. Bu nedenle kasa fişini belgelemek için daima iyice saklayın! Arıza ve şikayet sebebini mümkün olduğunca doğru şekilde açıklayın. Aletin arızası garanti kapsamına dahil olduğunda size en kısa zamanda onarılmış veya yeni bir alet/cihaz gönderilecektir.

Ayrıca garanti kapsamına dahil olmayan veya garant isüresi dolan arızaları ücreti karşılığında memnuniyetle onarıyoruz. Bunun için aleti/cihazı lütfen Servis adresimize gönderin.

ГАРАНТІЙНЕ ПОСВІДЧЕННЯ

Шановна пані Клієнтко, шановний пане Клієнт!

Наші вироби підлягають суворому контролю якості. Якщо ж все-таки цей прилад коли-небудь буде функціонувати небездоганно, ми сприймаємо це дуже серйозно і просимо Вас звернутися до нашої сервісної служби за адресою, вказаною внизу на цьому гарантійному посвідченні. Ми з задоволенням відповімо Вам по телефону сервісного виклику, номер якого також вказаний внизу. Для пред'явлення гарантійних претензій має силу наступне:

1. Ці умови гарантії регулюють додатковий гарантійний ремонт. Ця гарантія Ваших правових гарантійних претензій не стосується. Наш гарантійний ремонт є для Вас безкоштовним.
2. Гарантійний ремонт поширюється виключно на несправності, пов'язані з дефектом матеріалу або помилкою виробника, і обмежується усуненням цього недоліку або заміною апарату. Майте, будь-ласка, на увазі, що наші прилади стосовно свого призначення сконструйовані не для виробничих, ремісничих чи промислових підприємств. Тому гарантійний договір не має сили в разі, якщо прилад застосовують на виробничих, ремісничих або промислових підприємствах, а також при іншій подібній діяльності. Крім того, з нашої гарантії виключаються відшкодування за пошкодження при транспортуванні, несправності внаслідок недотримання інструкції по монтажу або через технічно неправильну інсталяцію, недотримання інструкції по експлуатації (як наприклад, внаслідок під'єднання до неправильної напруги в електромережі або до типу струму), зловживання при застосуванні або неналежне застосування (як наприклад, перенавантаження прилада або застосування технічно недопущених до експлуатації інструментів або аксесуарів), недотримання інструкцій по технічному обслуговуванні і по техніці безпеки, проникання сторонніх предметів (як наприклад, піску, каміння або пилу), застосування з використанням сили або сторонні впливи (як наприклад, пошкодження внаслідок падіння), а також внаслідок звичайного зношування.

Гарантійна претензія втрачається, якщо в прилад хто-небудь вже втручався.

3. Термін дії гарантії становить 2 роки і починається від дати купівлі. Гарантійні претензії слід пред'являти до закінчення гарантійного терміну на протязі двох тижнів після того, як Ви виявили несправність. Пред'явлення гарантійних претензій після закінчення гарантійного терміну виключається. Ремонт або заміна приладу не призводить до продовження терміну гарантії, а також за виконання такої роботи або за можливе використання запасних частин не починається новий гарантійний термін. Це стосується також і виконання робіт місцевою сервісно службою.
4. Для пред'явлення гарантійної претензії перешліть, будь-ласка, несправний прилад без поштового збору на вказану нижче адресу. Додайте оригінал документу про купівлю або інший датований доказ купівлі. Тому, будь-ласка, надійно зберігайте касовий чек в якості доказу! По можливості якнайточніше опишіть нам, будь-ласка, причину рекламачії. Якщо несправність приладу підпадає під наш гарантійний ремонт, то невдовзі Ви отримаєте назад відремонтований або новий прилад.

Само собою зрозуміло, що за відповідну оплату ми з задоволенням також усунемо несправності приладу, які не охоплені або більше не охоплюються об'ємом гарантії. Для цього висилайте, будь-ласка, прилад на адресу нашої сервісної служби.

ΕΓΓΥΗΣΗ

Αξιότιμη πελάτισσα, αξιότιμε πελάτη,

Τα προϊόντα μας υπόκεινται σε αυστηρούς ελέγχους ποιότητας. Εάν παρ'όλα αυτά κάποτε δεν λειτουργήσουν άψογα, λυπούμαστε πολύ και σας παρακαλούμε να αποτανθείτε προς το τμήμαμας Εξυπηρέτησης Πελατών, στη διεύθυνση που αναφέρετε σε αυτή την εγγύηση. Ευχαρίστως σας βοηθούμε και τηλεφωνικώς στον αριθμό που αναφέρετε πιο κάτω. Για την κατίσχυση των αξιώσεων εγγύησης ισχύουν τα εξής:

1. Αυτοί οι όροι εγγύησης ρυθμίζουν πρόσθετες παροχές εγγύησης. Από την εγγύηση αυτή δεν θίγονται οι νόμιμες αξιώσεις σας για εγγύηση. Η παροχή της εγγύησής μας είναι για σας δωρεάν.
2. Η εγγύηση καλύπτει αποκλειστικά και μόνο βλάβες που οφείλονται σε ελαττώματα υλικών ή παραγωγής και περιορίζονται στην αποκατάσταση αυτών των ελαττωμάτων ή την αντικατάσταση της συσκευής. Παρακαλούμε να προσέξετε πως οι συσκευές μας δεν προορίζονται για τη βιομηχανία, τη βιοτεχνία και την επαγγελματική χρήση. Για το λόγο αυτό δεν υφίσταται σύμβαση εγγύησης σε περίπτωση χρήσης της συσκευής στη βιομηχανία, βιοτεχνία, για επαγγελματικό ή άλλο παρόμοιο σκοπό. Από την εγγύησή μας αποκλείονται πέραν τούτου αποζημιώσεις για βλάβες μεταφοράς, βλάβες οφειλόμενες σε μη τήρηση της Οδηγίας συναρμολόγησης, ή σε εσφαλμένη εγκατάσταση, μη τήρηση της Οδηγίας χρήσης (π.χ. σύνδεση σε λάθος τάση δικτύου ή είδος ρεύματος), καταχρηστική ή όχι ορθή χρήση (π.χ. υπερφόρτωση ή χρήση μη εγκεκριμένων ανταλλακτικών εργαλείων ή εξαρτημάτων), μη τήρηση των Υποδείξεων συντήρησης και ασφαλείας, είσοδος ξένων αντικειμένων στη συσκευή (όπως π.χ. άμμος ή σκόνη), χρήση βίας ή εξωτερική επίδραση (όπως π.χ. βλάβες από πτώση) καθώς και βλάβες που οφείλονται σε κοινή φθορά.

Η αξίωση εγγύησης εκπίπτει σε περίπτωση που έγιναν ήδη ξένες επεμβάσεις στη συσκευή.

3. Η διάρκεια της εγγύησης ανέρχεται σε 2 έτη και αρχίζει από την ημερομηνία αγοράς της συσκευής. Οι αξιώσεις εγγύησης πρέπει να κατισχυθούν πριν την πάροδο της προθεσμίας της εγγύησης εντός δύο εβδομάδων από την διαπίστωση του ελαττώματος. Αποκλείεται η κατίσχυση αξιώσεων εγγύησης μετά την πάροδο της προθεσμίας της εγγύησης. Η επισκευή ή η αντικατάσταση της συσκευής δεν συνεπάγεται ούτε την επέκταση της διάρκειας της εγγύησης ούτε την έναρξη νέας προθεσμίας εγγύησης για τη συσκευή ή τα ενδεχομένως τοποθετηθέντα εξαρτήματα. Το ίδιο ισχύει και σε περίπτωση σέρβις επί τόπου.
4. Για την κατίσχυση της αξίωσης της εγγύησης σας παρακαλούμε να μας αποστείλετε τη συσκευή, χωρίς επιβάρυνσή μας με ταχυδρομικά τέλη, στην πιο κάτω αναφερόμενη διεύθυνση. Μη ξεχάσετε να επισυνάψετε το πρωτότυπο της απόδειξης αγοράς ή άλλο ισχύον αποδεικτικό αγοράς. Για το λόγο αυτό σας παρακαλούμε να φυλάξετε καλά την απόδειξη του ταμείου! Παρακαλούμε επίσης να μας περιγράψετε την αιτία για την διαμαρτυρία σας όσο πιο αναλυτικά γίνεται. Εάν το ελάττωμα της συσκευής σας καλύπτεται από την εγγύησή μας, είτε θα σας επιστραφεί ταχύτατα η επισκευασμένη συσκευή σας, είτε θα λάβετε μία νέα συσκευή.

Φυσικά επισκευάζουμε ευχαρίστως έναντι αμοιβής και ελαττώματα στη συσκευή σας που δεν καλύπτονται ή δεν καλύπτονται πλέον από την εγγύηση. Για το σκοπό αυτό σας παρακαλούμε να αποστείλετε τη συσκευή σας στη διεύθυνση του τμήματός μας για Εξυπηρέτηση Πελατών.

D GARANTIEURKUNDE

Sehr geehrte Kundin, sehr geehrter Kunde,

unsere Produkte unterliegen einer strengen Qualitätskontrolle. Sollte dieses Gerät dennoch einmal nicht einwandfrei funktionieren, bedauern wir dies sehr und bitten Sie, sich an unseren Servicedienst unter der auf dieser Garantiekarte angegebenen Adresse zu wenden. Gern stehen wir Ihnen auch telefonisch über die unten angegebene Servicrufnummer zur Verfügung. Für die Geltendmachung von Garantieansprüchen gilt Folgendes:

1. Diese Garantiebedingungen regeln zusätzliche Garantieleistungen. Ihre gesetzlichen Gewährleistungsansprüche werden von dieser Garantie nicht berührt. Unsere Garantieleistung ist für Sie kostenlos.
2. Die Garantieleistung erstreckt sich ausschließlich auf Mängel, die auf Material- oder Herstellungsfehler zurückzuführen sind und ist auf die Behebung dieser Mängel bzw. den Austausch des Gerätes beschränkt. Bitte beachten Sie, dass unsere Geräte bestimmungsgemäß nicht für den gewerblichen, handwerklichen oder industriellen Einsatz konstruiert wurden. Ein Garantievertrag kommt daher nicht zustande, wenn das Gerät in Gewerbe-, Handwerks- oder Industriebetrieben sowie bei gleichzusetzenden Tätigkeiten eingesetzt wird.

Von unserer Garantie sind ferner Ersatzleistungen für Transportschäden, Schäden durch Nichtbeachtung der Montageanleitung oder aufgrund nicht fachgerechter Installation, Nichtbeachtung der Gebrauchsanleitung (wie durch z.B. Anschluss an eine falsche Netzspannung oder Stromart), missbräuchliche oder unsachgemäße Anwendungen (wie z.B. Überlastung des Gerätes oder Verwendung von nicht zugelassenen Einsatzwerkzeugen oder Zubehör), Nichtbeachtung der Wartungs- und Sicherheitsbestimmungen, Eindringen von Fremdkörpern in das Gerät (wie z.B. Sand, Steine oder Staub), Gewaltanwendung oder Fremdeinwirkungen (wie z. B. Schäden durch Herunterfallen) sowie durch verwendungsgemäßen, üblichen Verschleiß ausgeschlossen.

Der Garantieanspruch erlischt, wenn an dem Gerät bereits Eingriffe vorgenommen wurden.

3. Die Garantiezeit beträgt 2 Jahre und beginnt mit dem Kaufdatum des Gerätes. Garantieansprüche sind vor Ablauf der Garantiezeit innerhalb von zwei Wochen, nachdem Sie den Defekt erkannt haben, geltend zu machen. Die Geltendmachung von Garantieansprüchen nach Ablauf der Garantiezeit ist ausgeschlossen. Die Reparatur oder der Austausch des Gerätes führt weder zu einer Verlängerung der Garantiezeit noch wird eine neue Garantiezeit durch diese Leistung für das Gerät oder für etwaige eingebaute Ersatzteile in Gang gesetzt. Dies gilt auch bei Einsatz eines Vor-Ort-Services.
4. Für die Geltendmachung Ihres Garantieanspruches übersenden Sie bitte das defekte Gerät portofrei an die unten angegebene Adresse. Fügen Sie den Verkaufsbeleg im Original oder einen sonstigen datierten Kaufnachweis bei. Bitte bewahren Sie deshalb den Kassenbon als Nachweis gut auf! Beschreiben Sie uns bitte den Reklamationsgrund möglichst genau. Ist der Defekt des Gerätes von unserer Garantieleistung erfasst, erhalten Sie umgehend ein repariertes oder neues Gerät zurück.

Selbstverständlich beheben wir gegen Erstattung der Kosten auch gerne Defekte am Gerät, die vom Garantieumfang nicht oder nicht mehr erfasst sind. Dazu senden Sie das Gerät bitte an unsere Serviceadresse.

ISC GmbH • Eschenstraße 6 • 94405 Landau/Isar (Deutschland)

Telefon: +49 [0] 180 5 120 509 • Telefax +49 [0] 180 5 835 830 (Anrufrufen: 0,14 Euro/Minute, Festnetz der T-Com)

E-Mail: info@isc-gmbh.info • Internet: www.isc-gmbh.info

1	
Service Hotline: 01 805 120 509 · www.isc-gmbh.info <small>(0,14 € / min., Festnetz T-Com) - Mo-Fr: 8:00-20:00 Uhr</small>	
2 Name:	Retouren-Nr. iSC:
Strasse / Nr.:	Telefon:
PLZ	Mobil:
Ort	
3 Welcher Fehler ist aufgetreten (genaue Angabe):	
Art.-Nr.:	I.-Nr.:
Sehr geehrte Kundin, sehr geehrter Kunde, bitte beschreiben Sie uns die von Ihnen festgestellte Fehlfunktion Ihres Gerätes als Grund Ihrer Beanstandung möglichst genau. Dadurch können wir für Sie Ihre Reklamation schneller bearbeiten und Ihnen schneller helfen. Eine zu ungenaue Beschreibung mit Begriffen wie „Gerät funktioniert nicht“ oder „Gerät defekt“ verzögert hingegen die Bearbeitung erheblich.	
4 Garantie: JA <input type="checkbox"/> NEIN <input type="checkbox"/> Kaufbeleg-Nr. / Datum:	
1 Service Hotline kontaktieren oder bei iSC-Webadresse anmelden - es wird Ihnen eine Retourennummer zugeteilt 2 Ihre Anschrift eintragen 3 Fehlerbeschreibung und Art.-Nr. und I.-Nr. angeben 4 Garantiefall JA/NEIN ankreuzen sowie Kaufbeleg-Nr. und Datum angeben und eine Kopie des Kaufbeleges beilegen	

EH 08/2008 (01)