

- ⓓ **Originalbetriebsanleitung
Benzin-Wasserpumpe**
- ⓁⓁ **Originalna navodila za uporabo
Bencinska črpalka za vodo**
- ⓂⓇ ⓁⓁ **Originalne upute za uporabu
Benzinska pumpa za vodu**
- ⓇⓈ **Originalna uputstva za upotrebu
Benzinska pumpa za vodu**
- ⒸⓏ **Originální návod k obsluze
Benzinové vodní čerpadlo**
- ⓈⓀ **Originálny návod na obsluhu
Benzínové vodné čerpadlo**
- ⓂⓀ **Оригинално упатство за употреба
Пумпа за вода на бензин**

Einhell®

4

CE

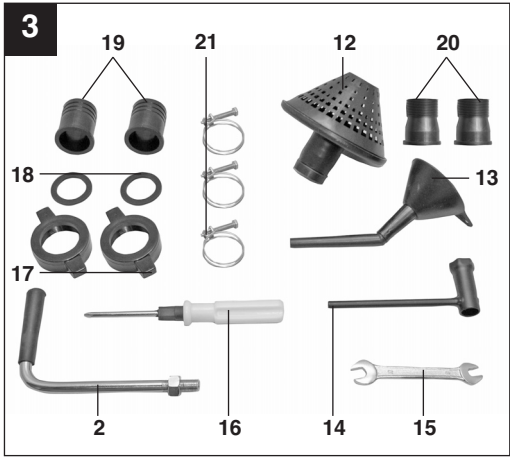
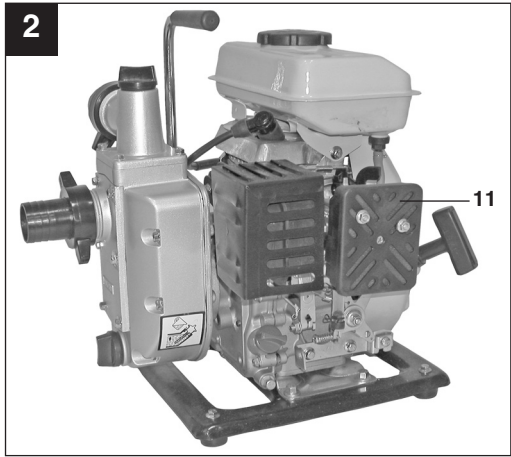
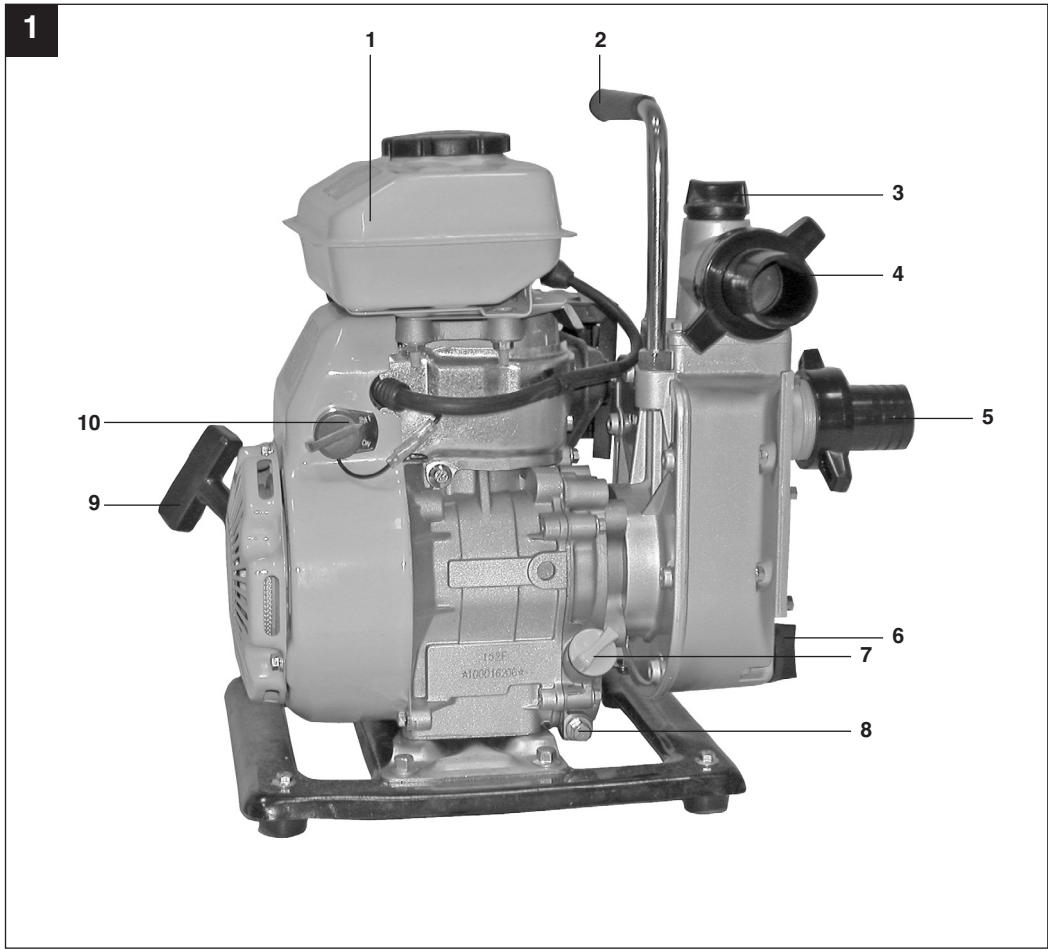
Art.-Nr.: 41.713.26

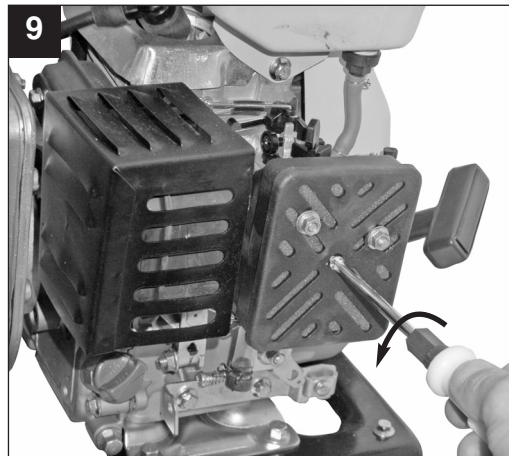
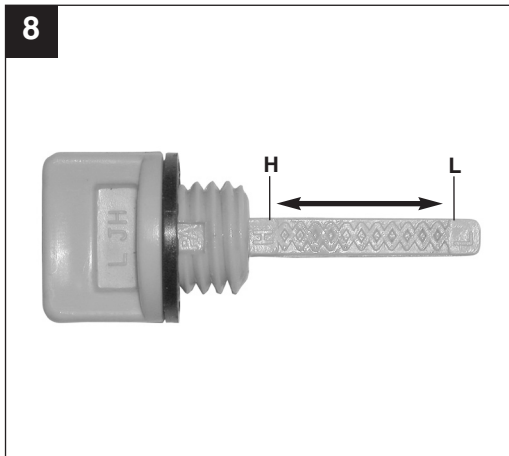
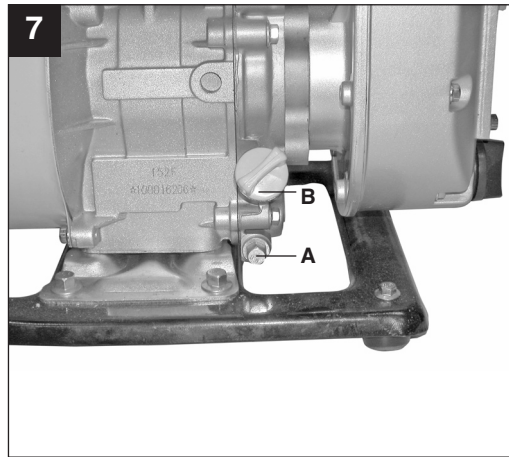
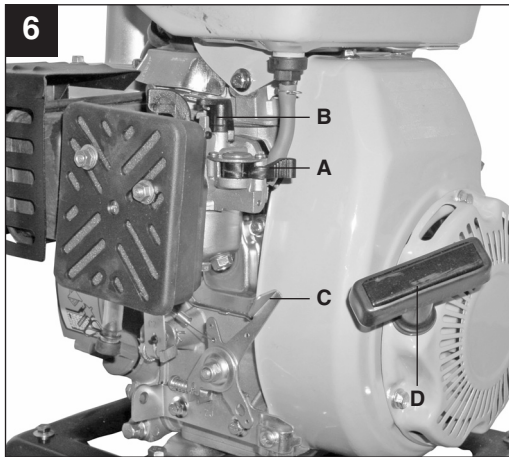
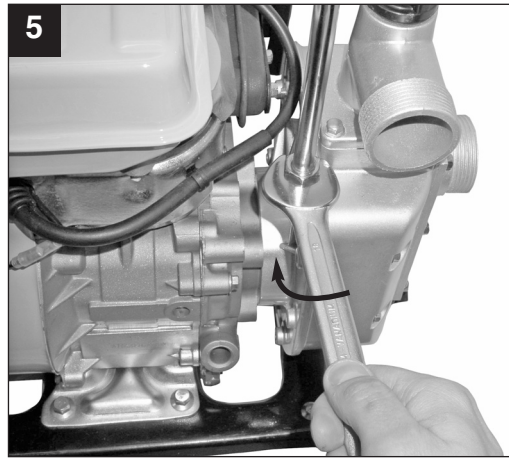
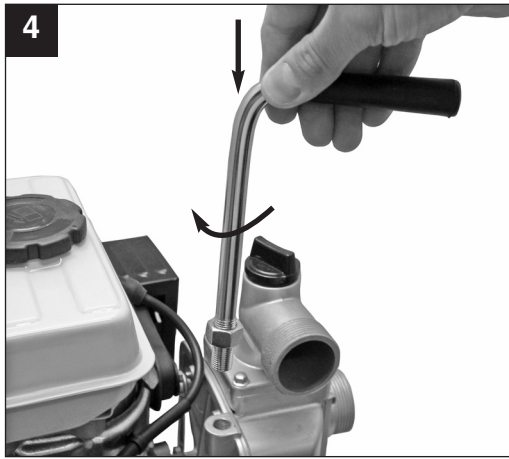
I.-Nr.: 01018

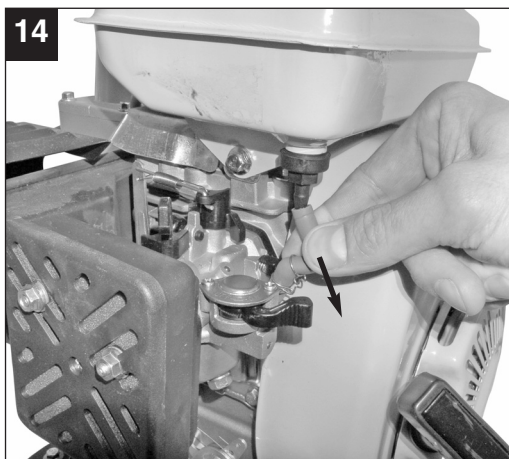
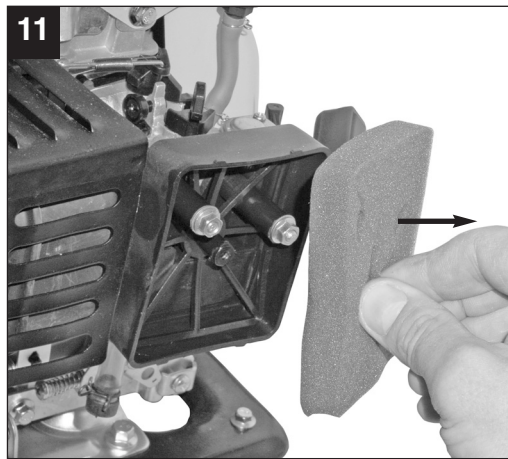
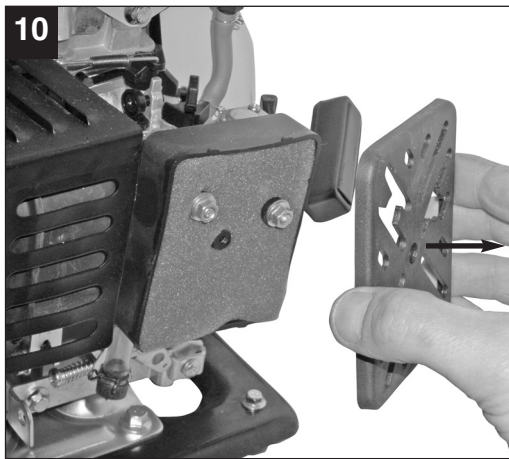
BG-PW 18



- Ⓓ Vor Inbetriebnahme Bedienungsanleitung und Sicherheitshinweise lesen und beachten
- Ⓔ Pred uporabo preberite in upoštevajte navodila za uporabo in varnostne napotke.
- ⒽⒼⒾⒿ Prije puštanja u rad pročitajte i pridržavajte se ovih uputa za uporabu i sigurnosnih napomena.
- Ⓔ Prije puštanja u pogon pročitajte i uvažite uputstva za upotrebu i napomene bezbednosti.
- ⒸⒶ Před uvedením do provozu si přečíst návod k obsluze a bezpečnostní předpisy a oboje dodržovat.
- Ⓔ Pred uvedením do prevádzky si prečítajte a dodržiavajte návod na obsluhu a bezpečnostné pokyny.
- ⒻⒻ Пред пуштање во употреба да се прочитаат и почитуваат упатството за употреба и безбедносните упатства







D

Inhaltsverzeichnis

1. Sicherheitshinweise
2. Gerätebeschreibung
3. Bestimmungsgemäße Verwendung
4. Technische Daten
5. Vor Inbetriebnahme
6. Bedienung
7. Reinigung, Wartung, Lagerung und Ersatzteilbestellung
8. Entsorgung und Wiederverwertung
9. Fehlersuchplan

⚠ Achtung!

Beim Benutzen von Geräten müssen einige Sicherheitsvorkehrungen eingehalten werden, um Verletzungen und Schäden zu verhindern. Lesen Sie diese Bedienungsanleitung / Sicherheitshinweise deshalb sorgfältig durch. Bewahren Sie diese gut auf, damit Ihnen die Informationen jederzeit zur Verfügung stehen. Falls Sie das Gerät an andere Personen übergeben sollten, händigen Sie diese Bedienungsanleitung / Sicherheitshinweise bitte mit aus. Wir übernehmen keine Haftung für Unfälle oder Schäden, die durch Nichtbeachten dieser Anleitung und den Sicherheitshinweisen entstehen.

1. Sicherheitshinweise

Die entsprechenden Sicherheitshinweise finden Sie im beiliegenden Heftchen!

⚠ WARNUNG

Lesen Sie alle Sicherheitshinweise und Anweisungen. Versäumnisse bei der Einhaltung der Sicherheitshinweise und Anweisungen können elektrischen Schlag, Brand und/oder schwere Verletzungen verursachen.

Bewahren Sie alle Sicherheitshinweise und Anweisungen für die Zukunft auf.

2. Gerätebeschreibung (Bild 1/2)

- 1 Benzintank
- 2 Tragegriff
- 3 Füllstutzen
- 4 Druckanschluss
- 5 Sauganschluss
- 6 Entleerungsschraube
- 7 Öleinfüllschraube/ Ölmesstab
- 8 Ölablassschraube
- 9 Startseilzug
- 10 Ein-/ Ausschalter
- 11 Luftfilter
- 12 Saugkorb
- 13 Öleinfülltrichter
- 14 Zündkerzenschlüssel
- 15 Gabelschlüssel (SW 8/10)
- 16 Schraubendreher
- 17 2x Überwurfmutter
- 18 2x Dichtung
- 19 2x Schlauchanschlussstück 1,5"
- 20 2x Gewindeanschlussstück 1" AG
- 21 3x Schlauchklemme

3. Bestimmungsgemäße Verwendung

Das Gerät ist geeignet zum Bewässern und Gießen von Grünanlagen, Gemüsebeeten und Gärten sowie zum Betrieb von Rasensprengern. Mit Vorfilter kann die Wasserentnahme aus Teichen, Bächen, Regentonnen, Regenwasserzisternen und Brunnen erfolgen.

Die maximale Temperatur der Förderflüssigkeit darf im Dauerbetrieb +35°C nicht überschreiten. Als Fördermedien eignen sich klares Wasser (Süßwasser), Regenwasser und leichte Waschlauge. Es dürfen keine brennbare, gasende, explosive und aggressive Flüssigkeiten (z.B. Benzin, Säuren, Laugen, Silosickersaft,...) sowie Flüssigkeiten mit abrasiven Stoffen (z.B Sand) gefördert werden.

Das Gerät darf nur nach seiner Bestimmung verwendet werden. Jede weitere darüber hinausgehende Verwendung ist nicht bestimmungsgemäß. Für daraus hervorgerufene Schäden oder Verletzungen aller Art haftet der Benutzer/Bediener und nicht der Hersteller.

Bitte beachten Sie, dass unsere Geräte bestimmungsgemäß nicht für den gewerblichen, handwerklichen oder industriellen Einsatz konstruiert wurden. Wir übernehmen keine Gewährleistung, wenn das Gerät in Gewerbe-, Handwerks- oder Industriebetrieben sowie bei gleichzusetzenden Tätigkeiten eingesetzt wird.

D**4. Technische Daten**

Motortyp:	4-Takt-Motor; Luftgekühlt
Motorleistung max.:	1,8 kW/ 2,5 PS
Hubraum:	98 ccm
Leerlaufdrehzahl Motor:	3600 min ⁻¹
Maximaldrehzahl Motor:	4500 min ⁻¹
Treibstoff:	Benzin bleifrei
Tankinhalt:	1,4 l
Ölmenge / Typ:	400 ml / 10W40
Zündkerze:	L7TC
Saughöhe max.:	6 m
Förderhöhe max.:	20 m
Druck max.:	2 bar
Gewicht (leerer Tank):	12,5 kg
Saug-/Druckanschluss:	1,5" Schlauchanschluss 1,5"/ 1" Gewindeanschluss
Schalleistungspegel L _{WA} :	95 dB
Schalldruckpegel L _{pA} :	74,3 dB

5. Vor Inbetriebnahme

Montieren Sie den Tragegriff wie in Bild 4-5 dargestellt.

Grundsätzlich empfehlen wir die Verwendung eines Vorfilters und einer Sauggarnitur mit Saugschlauch, Saugkorb und Rückschlagventil, um lange Wiederansaugzeiten und eine unnötige Beschädigung der Pumpe durch Steine und feste Fremdkörper zu verhindern.

5.1 Vorbereiten des Gerätes

- Motor mit Motoröl befüllen (siehe auch Punkt 7.2.1 Ölwechsel).
- Tank mit Benzin füllen.
- Gerät auf ebenem und festem Standort aufstellen.

5.2 Anschluss und Verlegung von Saug- und Druckleitung

- Schließen Sie die Saugleitung am Sauganschluss (Bild 1/Pos. 5) und die Druckleitung am Druckanschluss (Bild 1/ Pos. 4) an.
- Die Saugleitung von der Wasserentnahme zur Pumpe steigend verlegen. Vermeiden Sie unbedingt die Verlegung der Saugleitung über die Pumpenhöhe. Luftblasen in der Saugleitung verzögern und verhindern den Ansaugvorgang.

- Saug- und Druckleitung sind so anzubringen, dass diese keinen mechanischen Druck auf die Pumpe ausüben.
- Das Saugventil sollte genügend tief im Wasser liegen, so dass durch Absinken des Wasserstandes ein Trockenlauf der Pumpe vermieden wird.
- Eine undichte Saugleitung verhindert durch Luftansaugen das Ansaugen des Wassers.
- Vermeiden Sie das Ansaugen von Fremdkörpern (Sand usw.) Falls notwendig ist ein Vorfilter anzubringen.

6. Bedienung

Vor dem Starten des Motors muss die Pumpe am Füllstutzen (Bild 1/ Pos. 3) mit Förderflüssigkeit aufgefüllt werden.

Hinweis: Es ist ratsam, in der Saugleitung ein Rückschlagventil zu montieren und diese vor dem ersten Betrieb zusätzlich mit Wasser zu befüllen.

6.1 Anlassen des Motors:

1. Ein-/Ausschalter (Bild 1/Pos. 10) auf „ON“ stellen.
2. Benzinhahn (Bild 6/ Pos. A) auf „ON“ stellen.
3. Bei Kaltstart den Chokehebel (Bild 6/ Pos. B) auf „Choke“ stellen.
4. Gashebel (Bild 6/ Pos. C) in die Mitte stellen.
5. Kräftig am Startseilzug (Bild 6/ Pos. D) ziehen bis der Motor startet.
6. Nach ca. 30sek. Laufzeit den Chokehebel auf „Run“ stellen.

Bei warmen Motor den Chokehebel beim Starten in Stellung „Run“ belassen.

Erklärung der Positionen des Gashebels (Bild 6/ Pos.C):

„Schildkröte“:
Motor in Leerlauf

„Hase“:
Maximale Förderleistung

6.2 Ansaugvorgang:

- Während des Ansaugvorgangs sind die in der Druckleitung vorhandenen Absperrorgane (Spritzdüsen, Ventile etc.) voll zu öffnen, damit die in der Saugleitung vorhandene Luft frei entweichen kann.
- Je nach Saughöhe und Luftmenge in der Saugleitung kann der erste Ansaugvorgang ca. 0,5 min. - 5 min. betragen. Bei längeren Ansaugzeiten sollte erneut Wasser aufgefüllt werden.

- Wird die Pumpe nach dem Einsatz wieder entfernt, so muß bei erneutem Anschluß und Inbetriebnahme unbedingt wieder Wasser aufgefüllt werden.

6.3 Abstellen des Motors:

- Ein-/ Ausschalter auf Stellung „OFF“ stellen.
- Benzinhahn schließen.

7. Reinigung, Wartung, Lagerung und Ersatzteilbestellung

Ziehen Sie vor allen Reinigungs- und Wartungsarbeiten den Zündkerzenstecker.

7.1 Reinigung

- Halten Sie Schutzvorrichtungen, Luftschlitze und Motorengehäuse so staub- und schmutzfrei wie möglich. Reiben Sie das Gerät mit einem sauberen Tuch ab oder blasen Sie es mit Druckluft bei niedrigem Druck aus.
- Wir empfehlen, dass Sie das Gerät direkt nach jeder Benutzung reinigen.
- Reinigen Sie das Gerät regelmäßig mit einem feuchten Tuch und etwas Schmierseife. Verwenden Sie keine Reinigungs- oder Lösungsmittel; diese könnten die Kunststoffteile des Gerätes angreifen. Achten Sie darauf, dass kein Wasser in das Geräteinnere gelangen kann.

7.2 Wartung

Beachten Sie hierzu auch die beiliegenden Service-Informationen

7.2.1 Ölwechsel

Der Motorölwechsel sollte bei betriebswarmen Motor durchgeführt werden.

- Nur Motorenöl (10W40) verwenden.
- Gerät auf geeigneter Unterlage leicht schräg gegen die Ölablassschraube (Bild 7/Pos. A) abstellen.
- Öleinfüllschraube (Bild 7/ Pos. B) öffnen.
- Ölablassschraube entfernen und warmes Motoröl in geeigneten Behälter ablassen.
- Nach vollständigem Entleeren Ölablassschraube einschrauben und Gerät eben aufstellen.
- Neues Motoröl bis zur oberen Markierung des Öleinfüllstabes einfüllen (Bild 8/Pos. H).

Achtung! Ölmesstab zum Prüfen des Ölstandes nur einstecken. Nicht einschrauben!

Während des Betriebes muss sich der Ölstand zwischen den beiden Markierungen „L“ und „H“ (Bild 8) befinden.

Das Altöl muss ordnungsgemäß entsorgt werden.

7.2.2 Luftfilter

Den Luftfilter regelmäßig reinigen, wenn nötig ersetzen.

- Luftfilterabdeckung entfernen (Bild 9-10)
- Filtereinsatz entnehmen (Bild 11)
- Luftfilter durch Ausklopfen, Ausblasen mit Druckluft oder durch Waschen mit Seifenwasser reinigen. **Achtung!** Gewaschenen Luftfilter vor erneutem Einbau trocknen lassen.
- Der Zusammenbau erfolgt in umgekehrter Reihenfolge.

7.2.3 Zündkerze

Zündkerze regelmäßig reinigen, wenn nötig ersetzen. Elektrodenabstand auf 0,6 mm einstellen.

- Zündkerzenstecker mit einer Drehbewegung abziehen (Bild 12)
- Zündkerze mit Zündkerzenschlüssel entfernen (Bild 13)
- Zündkerze mit Kupferdrahtbürste reinigen bzw. neue verwenden.
- Der Zusammenbau erfolgt in umgekehrter Reihenfolge.

7.2.4 Kraftstofffilter

- Kraftstoffleitung abziehen (Bild 14)
- Kraftstofffilter aus Tank schrauben (Bild 15)
- Kraftstofffilter mit Druckluft reinigen. Achten Sie dabei darauf, den Filter nicht zu beschädigen.
- Der Zusammenbau erfolgt in umgekehrter Reihenfolge.

7.3 Lagerung

- Vor längerem Nichtgebrauch oder Überwinterung die Pumpe gründlich mit Wasser durchspülen.
- Benzinhahn schließen und Motor laufen lassen bis dieser stoppt, um den Vergaser zu entleeren.
- Tank vollständig Füllen um Rostbildung zu verhindern.
- Entleerungsschraube (Bild 1/Pos. 6) entfernen und das Pumpengehäuse vollständig entleeren.
- Das Gerät an einem trockenen Ort außerhalb der Reichweite von Kindern lagern.

D

7.4 Ersatzteilbestellung:

Bei der Ersatzteilbestellung sollten folgende Angaben gemacht werden;

- Typ des Gerätes
- Artikelnummer des Gerätes
- Ident-Nummer des Gerätes
- Ersatzteilnummer des erforderlichen Ersatzteils

Aktuelle Preise und Infos finden Sie unter www.isc-gmbh.info

8. Entsorgung und Wiederverwertung

Das Gerät befindet sich in einer Verpackung um Transportschäden zu verhindern. Diese Verpackung ist Rohstoff und ist somit wieder verwendbar oder kann dem Rohstoffkreislauf zurückgeführt werden.

Das Gerät und dessen Zubehör bestehen aus verschiedenen Materialien, wie z.B. Metall und Kunststoffe. Führen Sie defekte Bauteile der Sondermüllentsorgung zu. Fragen Sie im Fachgeschäft oder in der Gemeindeverwaltung nach!

9. Fehlersuchplan

Störung	Ursache	Maßnahme
Motor kann nicht gestartet werden	Zündkerze verrußt	Zündkerze reinigen bzw. ersetzen.
	Luftfilter verschmutzt	Luftfilter reinigen.
	Kein Kraftstoff im Tank	Kraftstoff einfüllen.
	Ölabschaltautomatik spricht an	Ölstand prüfen, Motoröl auffüllen
Pumpe saugt nicht an	Saugventil nicht im Wasser	Saugventil in Wasser legen
	Pumpenraum ohne Wasser	Pumpenraum durch Füllstutzen mit Wasser füllen
	Luft in der Saugleitung	Dichtigkeit der Saugleitung überprüfen, ggf. abdichten.
	Saugkorb (Saugventil) verstopft	Saugkorb reinigen
	Max. Saughöhe überschritten	Saughöhe überprüfen, ggf. verringern
Fördermenge ungenügend	Saughöhe zu hoch	Saughöhe überprüfen, ggf. verringern
	Saugkorb verschmutzt	Saugkorb reinigen
	Wasserspiegel sinkt rasch und Saugleitung ragt aus Wasser	Saugleitung tiefer legen
	Pumpenleistung verringert durch Ablagerungen	Pumpe reinigen

Achtung! Die Pumpe darf nicht trocken laufen.

SLO

Vsebina

1. Varnostni napotki
2. Opis naprave
3. Predpisana namenska uporaba
4. Tehnični podatki
5. Pred uporabo
6. Uporaba
7. Čiščenje, vzdrževanje, skladiščenje in naročanje nadomestnih delov
8. Odstranjevanje in ponovna uporaba
9. Načrt iskanja napak

⚠ Pozor!

Pri uporabi naprav je potrebno upoštevati preventivne varnostne ukrepe, da bi tako preprečili poškodbe in škodo na napravi. Zato ta navodila skrbno preberite. Ta varnostna navodila shranite dobro, da Vam bodo informacije vsak čas na razpolago. V primeru, da bi to napravo predali drugim osebam, Vas prosimo, da ta navodila za uporabo izročite skupaj z napravo. Mi ne prevzemamo nobene odgovornosti za nesreče ali škodo, ki bi nastala zaradi neupoštevanja teh navodil in varnostnih navodil.

1. Varnostni napotki

Odgovarjajoče varnostne napotke lahko preberete v priloženi knjižici.

⚠ OPOZORILO!**Preberite varnostne napotke in navodila.**

Neupoštevanje varnostnih napotkov in navodil ima lahko za posledico električni udar, požar in/ali hude poškodbe.

Shranite vse varnostne napotke in navodila za kasnejšo uporabo.

2. Opis naprave (Slika 1/2)

- 1 Posoda za bencin
- 2 Nosilni ročaj
- 3 Polnilni nastavek
- 4 Tlačni priključek
- 5 Sesalni priključek
- 6 Vijak za praznjenje
- 7 Vijak za odprino za dolivanje olja/ merilna palčka
- 8 Vijak za izpust olja
- 9 Vrv za zagon
- 10 Stikalo za vklop/izklop
- 11 Zračni filter
- 12 Sesalni koš
- 13 Lijak za nalivanje olja
- 14 Ključ za vžigalno svečko
- 15 Viličasti ključ (SW 8/10)
- 16 Izvijač
- 17 2x prekrivna matica
- 18 2x tesnilo
- 19 2x priključni komad za cev 1,5"
- 20 2x navojni priključni komad 1" zunanji navoj
- 21 3x objemka za cev

3. Predpisana namenska uporaba

Naprava je primerna za zalivanje in namakanje zelenih površin, zelenjavnih gred in vrtov ter za uporabo vodnih pršilnikov za travo.

S predfiltrom je možno črpati vodo iz ribnikov, potokov, sodov za deževnico, rezervoarjev za deževnico in vodnjakov.

Največja dovoljena temperatura črpane tekočine ne sme biti pri trajnem obratovanju črpalke višja od +35 °C.

Kot črpalni medij je primerna čista voda (sladka voda), deževnica in blagi lug. Prepovedano je črpati s to črpalko vnetljive, plinaste, eksplozivne in agresivne tekočine (n.pr. bencin, kisline, lugi, izcedna voda v silosih,...) ter tekočine z vsebnostjo abrazivnih snovi (n.pr. pesek).

Stroj je dovoljeno uporabljati samo za namene, za katere je bil konstruirani. Vsaka druga uporaba ni dovoljena. Za kakršnokoli škodo ali poškodbo, ki bi nastale zaradi nedovoljene uporabe, nosi odgovornost uporabnik / upravljalec, ne pa proizvajalec.

Prosimo, da upoštevate, da naše naprave niso bile konstruirane za namene profesionalne, obrtniške ali industrijske uporabe. Ne prevzemamo nobenega jamstva, če se naprava uporablja za profesionalne, obrtniške ali industrijske namene ali za izvajanje podobnih dejavnosti.

SLO

4. Tehnični podatki

Tip motorja:	4-taktni motor; zračno hlajeni
Moč motorja max:	1,8 kW/2,5 KS
Delovna prostornina:	98 ccm
Število vrtljajev motorja v prostem teku:	3600 min ⁻¹
Največje število vrtljajev motorja:	4500 min ⁻¹
Gorivo:	Normalni bencin, neosvinčeni
Prostornina posode za gorivo:	1,4 l
Količina olja / tip:	400 ml / 10W40
Vžigalna svečka:	L7TC
Višina sesanja max.:	6 m
Višina črpanja max.:	20 m
Tlak max.:	2 bar
Teža (prazna posoda za gorivo):	12,5 kg
Sesalni / tlačni priključek:	1,5" cevni priključek 1,5"/1" navojni priključek
Nivo zvočne moči L _{WA} :	95 dB
Nivo zvočnega tlaka L _{pA} :	74,3 dB

5. Pred zagonom

Montirajte nosilni ročaj kot je prikazano na slikah 4-5.

Načeloma priporočamo uporabo predfiltra in sesalne garniture s sesalno cevjo, sesalnim košem in povratnim ventilom, da bi preprečili dolge čase ponovnega sesanja in nepotrebne poškodbe črpalke zaradi kamenja in trdih tujih predmetov.

5.1 Priprava naprave

- V motor nalijte motorno olje (glej tudi točko 7.2.1 - Menjava olja).
- Napolnite rezervoar z bencinom.
- Napravo postavite na ravno in trdo površino.

5.2 Priklop in polaganje sesalne in tlačne cevi

- Priključite sesalno cev na sesalni priključek (Slika 1/Poz. 5) in tlačno cev na tlačni priključek (Slika 1/Poz. 4).
- Sesalno cev položite od odvzemnega mesta za vodo v vzponu proti črpalci. V vsakem primeru preprečite polaganje sesalne cevi nad višino črpalke. Zračni mehurčki v sesalni cevi otežujejo in ovirajo proces sesanja.
- Sesalno in tlačno cev morate namestiti tako, da le-ta ne bo izvajala mehanskega pritiska na črpalco.
- Sesalni ventil se mora nahajati dovolj globoko v vodi tako, da se z znižanjem vodne gladine prepreči suhi tek črpalke.
- Če sesalna cev ne tesni, potem je ovirano sesanje vode zaradi istočasnega sesanja zraka.
- Preprečite sesanje tujih predmetov (pesek, itd.) Po potrebi uporabljajte predfilter.

6. Uporaba

Pred zagonom motorja je potrebno napolniti črpalco na polnilnem nastavku (Slika 1/ Poz. 3) z vodo.

Napotek: Priporočljivo je montirati povratni ventil na sesalno cev in le-to pred prvo uporabo napolniti z vodo.

6.1 Zagon motorja:

1. Stikalo za vklop/izklop (Slika 1/Poz. 10) postavite v položaj „ON“ (“VKLJ.”).
2. Pipo za bencin (Slika 6/Poz. A) odprite v položaj „ON“ (“ODPRTO”).
3. Če je črpalca hladna, postavite pri zagonu ročico Choke (Slika 6/Poz. B) v položaj „Choke“.
4. Ročico za plin (Slika 6/Poz. C) pomaknite v srednji položaj.
5. Močno potegnite ta vrv za zagon (Slika 6/Poz. D), da se motor zažene.
6. Po približno 30 sekundah delovanja pomaknite ročico Choke v položaj „Run“ (“obratovanje”). Če je motor topel, potem pustite pri zagonu ročico Choke v položaju „Run“.

Obrazložitev položajev ročice za plin (Slika 6/Poz. C):

„Želva“:

Motor v prostem teku

„Zajec“:

Največja moč črpanja

6.2 Postopek sesanja:

- Med postopkom črpanja morajo biti v tlačni cevi vsi obstoječi zaporni organi (pršilne šobe, ventili, itd.) do konca odprti tako, da lahko v sesalni cevi nahajajoči se zrak prosto uhaja.
- Glede na višino sesanja in količino zraka v sesalni cevi lahko znaša prvi postopek sesanja ca. 0,5 min.- 5 min.. Pri daljših sesalnih časih je potrebno ponovno napolniti vodo.
- Če po uporabi odstranite črpalko, jo morate pri ponovnem priključku in zagonu brezpogojno ponovno napolniti z vodo.

6.3 Izklon motorja:

- Stikalo za vklop / izklon pomaknite v položaj „OFF“ (“IZKLJ.”).
- Zaprite pipo za dovod bencina.

7. Čiščenje, vzdrževanje, skladiščenje in naročanje nadomestnih delov

Pred vsakim čistilnim ali vzdrževalnim opravilom izvlecite vtikač vžigalne svečke.

7.1 Čiščenje

- Zaščitne naprave, zračne reže in ohišje motorja vzdržujte v karseda čistem stanju. Napravo zdrgnite s čisto krpo ali pa jo izpihajte s komprimiranim zrakom (pod nizkim pritiskom).
- Priporočamo, da napravo očistite takoj po vsaki uporabi.
- V rednih intervalih napravo očistite tudi z mokro krpo in mazavim milom. Ne uporabljajte nobenih čistilnih sredstev ali razredčil; ta sredstva lahko začnejo nažirati dele iz umetne mase. Pazite na to, da voda ne more prodreti v notranjost naprave.

7.2 Vzdrževanje

V ta namen upoštevajte tudi priložene informacije za servisiranje črpalke.

7.2.1 Menjava olja

- Menjavo olja je potrebno izvršiti takrat, ko je ima motor temperaturo obratovanja.
- Uporabljajte samo motorno olje (10W40).
- Črpalko postavite na odgovarjajočo podlago v rahlo poševni položaj proti vijaku za izpust olja (Slika 7/Poz. A).
- Odprite vijak odprtine za dolivanje olja (Slika 7/Poz. B).
- Odstranite vijak odprtine za izpust olja in izpustite toplo motorno olje v primerno posodo.
- Ko ste izpustili vso olje, privijte vijak odprtine za izpust olja in postavite črpalko v ravni pokončni položaj.
- Novo motorno olje nalijte do zgornje oznake na merilni palčki za olje (Slika 8/Poz. H). **Pozor!** Pri meritvi nivoja olja merilno palčko za olje samo vstavite, ne privijajte je v odprtino!

Med obratovanjem črplake se mora nivo olja nahajati med obema oznakama „L“ in „H“ (Slika 8). Staro olje morate odstraniti v skladu s predpisi za odstranjevanje starih motornih olj.

7.2.2 Zračni filter

Redno čistite zračni filter in ga po potrebi zamenjajte.

- Odstranite pokrov zračnega filtra (Slika 9-10)
- Vzemite ven filterski vložek (Slika 11)
- Zračni filter očistite z iztepanjem, izpihovanjem s komprimiranim zrakom ali s pranjem filtra v milnici. **Pozor!** Pred ponovnim vstavljanjem morate oprani filter pustiti, da se posuši.
- Sestavljanje filterskega sklopa izvršite v obratnem vrstnem redu.

7.2.3 Vžigalna svečka

Redno čistite vžigalno svečko in jo po potrebi zamenjajte. Nastavite razmak med elektrodami vžigalne svečke na 0,6 mm.

- Snemite vtikač z vžigalne svečke z enim obratom (Slika 12)
- Vzemite ven vžigalno svečko s pomočjo ključa za vžigalne svečke (Slika 13)
- Očistite vžigalno svečko z bakreno ščetko oziroma vstavite novo vžigalno svečko.
- Sestavljanje izvršite v obratnem vrstnem redu.

SLO**7.2.4 Filter za gorivo**

- Snemite cev za gorivo (Slika 14)
- Iz posode za gorivo odvijte filter za gorivo (Slika 15)
- Očistite filter za gorivo s komprimiranim zrakom. Pri tem pazite na to, da ne boste poškodovali filtra.
- Sestavljanje izvršite v obratnem vrstnem redu.

7.3 Skladiščenje

- Če črpalke ne boste uporabljali dlje časa ali pred zimo temeljito izperite črpalko z vodo.
- Zaprite pipo za bencin in pustite motor delati tako dolgo, da se sam zaustavi, da se izprazni uplinjač.
- Tank napolnite z bencinom do vrha, da preprečite nastajanje rje.
- Odstranite vijak za izraznjevanje (Slika 1/Poz. 6) in v celoti izpraznite ohišje črpalke.
- Črplako shranite na sihem mestu izven dosega otrok.

7.4 Naročanje rezervnih delov:

Pri naročilu rezervnih delov navedite naslednje podatke:

- Tip stroja
- Številka artikla/stroja
- Identifikacijska številka stroja
- Številka rezervnega dela, ki ga naročate

Aktualne cene in informacije najdete na spletni strani www.isc-gmbh.info

8. Odstranjevanje in reciklaža

Naprava je ovita v ovojnino, da bi preprečili poškodovanje zaradi transporta. Ta ovojnina je surovina in jo kot tako lahko ponovno uporabimo ali pa jo predamo v reciklažo.

Naprava in njegov pribor so sestavljeni iz različnih materialov, kot n.pr. kovina in umetna masa.

Defektne konstrukcijske dele predajte na deponijo za posebne odpadke. Povprašajte v strokovni trgovini ali pri občinski upravi!

9. Odprava napak

Motnja	Vzrok	Ukrep
Motor noče vžgati	Sajasta vžigalna svečka Zračni filter je umazani Ni goriva v posodi za gorivo Avtomatika za izklop motorja v primeru pomanjkanja olja se je sprožila	Očistite vžigalno svečko oziroma jo zamenjajte z novo. Očistite zračni filter Nalijte gorivo Preverite nivo olja, nalijte motorno olje
Črpalka ne črpa	Sesalni ventil se ne nahaja v vodi Črpalni prostor je brez vode Zrak v sesalni cevi Sesalni koš (sesalni ventil) zamašen Največja višina sesanja je prekoračena	Položite sesalni ventil v vodo. Preko polnilnega nastavka nalijte vodo v črpalni prostor Preverite tesnenje sesalne cevi, po potrebi zatesnite Očistite sesalni koš Preverite višino sesanja in jo po potrebi zmanjšajte
Nezadostna količina črpanja	Prevelika višina črpanja Sesalni koš je umazani Vodna gladina hitro pada in sesalna cev štrli iz vode Zmanjšana moč črpalke zaradi oblog	Preverite višino sesanja in jo po potrebi zmanjšajte Očistite sesalni koš Sesalno cev položite globlje v vodo Očistite črpalko

Pozor! Črpalka ne sme delati na suho.

HR/
BIH

Sadržaj

1. Sigurnosne napomene
2. Opis uređaja
3. Namjenska uporaba
4. Tehnički podaci
5. Prije puštanja u pogon
6. Rukovanje
7. Čišćenje, održavanje, skladištenje i narudžba rezervnih dijelova
8. Zbrinjavanje i recikliranje
9. Plan traženja grešaka

⚠ Pažnja!

Da bi se spriječila ozljeđivanja i nastanak šteta prilikom korištenja uređaja, treba se pridržavati sigurnosnih mjera opreza. Zbog toga pažljivo pročitajte ove upute za uporabu. Dobro ih sačuvajte tako da Vam informacije u svako doba budu na raspolaganju. U slučaju da uređaj trebate predati drugoj osobi, uručite joj s njime i ove upute za uporabu.

Ne preuzimamo jamstvo za nesreće ili štete nastale zbog nepridržavanja ovih uputa i njihovih sigurnosnih napomena.

1. Sigurnosne napomene

Odgovarajuće sigurnosne napomene pronaći ćete u priloženoj knjižici.

⚠ UPOZORENJE!

Pročitajte sve sigurnosne napomene i upute.

Propusti kod pridržavanja sigurnosnih napomena i uputa mogu uzrokovati el. udar, požar i/ili teška ozljeđivanja.

Sačuvajte sve sigurnosne napomene i upute za buduće korištenje.

2. Opis uređaja (slika 1/2)

- 1 Spremnik za benzin
- 2 Ručka za nošenje
- 3 Nastavak za punjenje
- 4 Tlačni priključak
- 5 Usisni priključak
- 6 Vijak za pražnjenje
- 7 Vijak za punjenje ulja/ šipka za mjerenje ulja
- 8 Vijak za ispuštanje ulja
- 9 Sajla za pokretanje
- 10 Sklopka za uključivanje/isključivanje
- 11 Filtar za zrak
- 12 Usisna košara
- 13 Lijevak za punjenje ulja
- 14 Ključ za svjećicu
- 15 Viljuškasti ključ (SW 8/10)
- 16 Izvijač
- 17 Preturna matica 2x
- 18 Brtva 2x
- 19 Nastavak za crijevo 1,5", 2x
- 20 Nastavak s navojem 1" vanjski navoj, 2x
- 21 Stezaljka za crijevo 3x

3. Namjenska uporaba

Uređaj je namijenjen za navodnjavanje i zalijevanje zelenih površina, gredica s povrćem kao i za pogon prskalice za travnjak.

Pomoću predfiltra može se pumpati voda iz jezera, potoka, cisterna s kišnicom i iz zdenaca.

Maksimalna temperatura protočne tekućine kod trajnog pogona ne smije biti veća od +35°C. Kao protočni mediji prikladna je čista voda (slatka voda), kišnica i blaga lužina za pranje. Ne smiju se pumpati zapaljivi, plinoviti, eksplozivni i agresivni protočni mediji (npr. benzin, kiseline, lužine, otpadne tekućine,...) kao i tekućine s abrazivnim tvarima (npr. pijesak).

Stroj se smije koristiti samo u skladu s namjenom. Svaka drukčija uporaba izvan ovih okvira nije namjenska. Za štete ili ozljeđivanja bilo koje vrste koje bi iz toga proizašle ne odgovara proizvođač nego korisnik.

Molimo da obratite pažnju na to da naši uređaji nisu konstruirani za korištenje u komercijalne svrhe kao ni u obrtu i industriji. Ne preuzimamo jamstvo ako se uređaj koristi u obrtničkim ili industrijskim pogonima i sličnim djelatnostima.

4. Tehnički podaci

Tip motora:	4-taktni motor; hlađen zrakom
Maks snaga motora:	1,8 kW/2,5 PS
Štapajni prostor:	98 ccm
Broj okretaja motora u praznom hodu:	3600 min ⁻¹
Maksimalni broj okretaja motora:	4500 min ⁻¹
Gorivo:	Normalni, bezolovni benzin
Sadržaj spremnika:	1,4 l
Količina ulja / tip:	400 ml / 10W40
Svjećica:	L7TC
Maks. visina usisavanja:	6 m
Maks. protočna visina:	20 m
Maks. tlak:	2 bara
Težina (prazan spremnik):	12,5 kg
Usisni / tlačni priključak:	1,5" priključak crijeva 1,5"/ 1" priključak s navojem
Razina snage buke L _{WA} :	95 dB
Razina zvučnog tlaka L _{pA} :	74,3 dB

HR/
BIH

5. Prije puštanja u pogon

Ručku za nošenje montirajte kao što je prikazano na slici 4 - 5.

Načelno preporučujemo korištenje predfiltra i usisnog kompleta s usisnim crijevom, košarom i povratnim ventilom kako bi se spriječila duga vremena povratnog usisavanja i nepotrebno oštećenje pumpe zbog kamenja i krutih stranih tijela.

5.1 Priprema uređaja

- Motor napunite uljem (vidi također točku 7.2.1 Zamjena ulja).
- Tank napunite benzinom.
- Uređaj postavite na ravnu i čvrstu podlogu.

5.2 Priključak i postavljanje usisnog i tlačnog voda

- Priključite usisni vod na dotični priključak (slika 1/poz. 5) i tlačni vod na njegov priključak (slika 1/poz. 4).
- Usisni vod za uzimanje vode postavite okomito uz pumpu. Izbjegavajte postavljanje usisnog voda iznad visine pumpe. Mjehurići zraka u usisnom vodu usporavaju i sprječavaju postupak usisavanja.
- Usisni i tlačni vod treba postaviti tako da ne radi na pumpu nikakav mehanički pritisak.
- Usisni ventil trebao bi biti dovoljno duboko u vodi tako da se kod spuštavanja razine vode izbjegne rad pumpe na suho.
- Ako usisni vod nije zabrtvljen, zbog usisavanja zraka nema usisavanja vode.
- Spriječite usisavanje stranih tijela (pijeska itd.) Ako je potrebno, stavite predfilter.

6. Pogon

Prije pokretanja motora pumpa se mora napuniti na nastavku protočnom tekućinom (slika 1/poz. 3). Napomena: Savjetujemo da u usisni vod montirate povratni ventil i prije pogona da ga dodatno napunite vodom.

6.1 Pokretanje motora:

1. Sklopku za uključivanje/isključivanje (slika 1/poz. 10) postavite na „ON“.
2. Pipac za benzin (slika 6/poz. A) postavite na „ON“.
3. Kod hladnog pokretanja polugu čoka (slika 6/poz. B) postavite na „Choke“.
4. Polugu gasa (slika 6/poz. C) postavite u sredinu.
5. Snažno povucite sajlu za pokretanje (slika 6/poz. D) tako da se motor pokrene.
6. Nakon oko 30sek. rada postavite polugu čoka u položaj „Run“.

Kad je motor topao, polugu čoka ostavite kod pokretanja u položaju „Run“.

Tumačenje položaja poluge gasa (slika 6/poz. C):

„kornjača“:
motor je u praznom hodu

„zec“:
maksimalna protočna snaga

6.2 Postupak usisavanja:

- Tijekom postupka usisavanja elemente za zatvaranje (sapnice za prskanje, ventile itd.) koji se nalaze u tlačnom vodu treba potpuno otvoriti kako bi iz usisnog voda mogao izaći zrak.
- Ovisno o visini usisavanja i količini zraka u usisnom vodu, prvi postupak može trajati oko 0,5 min. - 5 min. Kod dužeg vremena usisavanja ponovno treba napuniti vodu.
- Ukloni li se pumpa nakon korištenja, prilikom ponovnog priključivanja i puštanja u pogon ponovno je treba napuniti vodom.

6.3 Isključivanje motora:

- Sklopku za uključivanje/ isključivanje postavite u položaj „OFF“.
- Zatvorite pipac za benzin.

7. Čišćenje, održavanje, skladištenje i narudžba rezervnih dijelova

Prije svih radova čišćenja i održavanja izvucite mrežni utikač.

7.1 Čišćenje

- Zaštitne naprave, otvore za zrak i kućište motora držite što čišćima od prašine i prljavštine. Istrljajte uređaj čistom krpom ili ga ispušite komprimiranim zrakom pod niskim tlakom.
- Preporučujemo da uređaj očistite nakon svake uporabe.
- Redovito čistite uređaj vlažnom krpom i s malo sapunice. Ne koristite sredstva za čišćenje ni otapala; ona mogu oštetiti plastične dijelove uređaja. Pripazite na to da u unutrašnjost uređaja ne dospije voda.

7.2 Održavanje

Obratite pri tome pažnju na priložene servisne informacije

7.2.1 Zamjena ulja

Zamjena ulja treba se obaviti na radnoj temperaturi motora

- Koristite samo motorno ulje (10W40).
- Uređaj odložite na prikladnu podlogu, blago ukoso nagnut prema vijku za ispuštanje ulja (slika 7/poz. A).
- Otvorite vijak za punjenje ulja (slika 7/poz. B).
- Uklonite vijak za ispuštanje ulja i ispuštite toplo motorno ulje u prikladnu posudu.
- Nakon što ulje u potpunosti isteče, navrnite vijak i uspravite uređaj.
- Novo motorno ulje napunite do gornje oznake na šipci za kontrolu (slika 8/poz. H). **Pažnja!** Mjernu šipku za kontrolu razine ulja samo utaknite. Nemojte je uvrtnuti!

Tijekom rada razina ulja mora se nalaziti između obje oznake „L“ i „H“ (slika 8).

Staro ulje morate propisno zbrinuti.

7.2.2 Filtar za zrak

Redovito čistite filtara za zrak, a po potrebi ga zamijenite.

- Skinite poklopac filtra za zrak (slika 9 - 10)
- Izvadite umetak filtra (slika 11)
- Filtar istresite, ispušite komprimiranim zrakom ili operite sapunicom. **Pažnja!** Prije nego ćete ponovno umetnuti oprani filtara, osušite ga na zraku.
- Sastavljanje se obavlja obrnutim redoslijedom.

7.2.3 Svjećica

Redovito čistite svjećicu, a po potrebi je zamijenite. Razmak elektroda podesite na 0,6 mm.

- Utikač svjećice skinite jednim okretom (slika 12)
- Odvrnite svjećicu s ključem (slika 13)
- Očistite svjećicu bakrenom žicom odnosno zamijenite novom.
- Sastavljanje se obavlja obrnutim redoslijedom.

7.2.4 Filtar za gorivo

- Skinite vod za gorivo (slika 14)
- Odvrnite filtara za gorivo iz spremnika (slika 15)
- Očistite filtara pomoću komprimiranog zraka. Pri tome pripazite da ne oštetite filtara.
- Sastavljanje se obavlja obrnutim redoslijedom.

7.3 Skladištenje

- Prije dužeg nekorisćenja pumpe ili tijekom zimskog razdoblja, temeljito je isperite vodom.
- Da bi se ispraznio rasplinjač, zatvorite pipac za benzin i pustite motor da radi tako dugo dok se ne ugasi.
- U cijelosti napunite spremnik kako biste spriječili stvaranje hrđe.
- Uklonite vijak za pražnjenje (slika 1/poz. 6) i u potpunosti ispraznite kućište pumpe.
- Uređaj spremite na suho mjesto izvan dohvata djece.

7.4 Narudžba rezervnih dijelova:

Prilikom naručivanja rezervnih dijelova su potrebni slijedeći podaci:

- Tip uređaja
- Broj artikla uređaja
- Ident. broj uređaja
- Broj potrebnog rezervnog dijela

Aktualne cijene i informacije potražite na web-adresi www.isc-gmbh.info

HR/
BIH

8. Zbrinjavanje i recikliranje

Uredjaj se nalazi u pakovanju koje ga štiti od oštećenja prilikom transporta. Ovo pakovanje je sirovina i zato se može ponovno upotrijebiti ili poslati na reciklažu.

Uredjaj i njegov pribor izradjeni su od različitih materijala kao npr. metala i plastike. Neispravne sastavne dijelove otpremite na mjesta za zbrinjavanje posebnog otpada. Informacije potražite u specijaliziranoj trgovini ili nadležnoj općinskoj upravi.

9. Uklanjanje grešaka

Smetnja	Uzrok	Uklanjanje
Motor se ne može pokrenuti	Čađava svjećica Zaprljan filter za zrak Nema goriva u spremniku Reagirala je automatika za premalu količinu ulja.	Očistite svjećicu odnosno zamijenite je novom. Očistite filter za zrak. Napunite gorivo. Provjerite količinu ulja, dopunite ulje.
Pumpa ne usisava.	Usisni ventil nije u vodi Pumpni prostor je bez vode Zrak u usisnom vodu Začepljena usisna košara (usisni ventil). Prekoračena maks. visina usisavanja	Stavite usisni ventil u vodu Napunite pumpni prostor vodom na nastavku za punjenje. Provjerite nepropusnost usisnog voda, po potrebi zabrtvite. Očistite usisnu košaru. Provjerite visinu usisavanja, po potrebi je smanjite.
Nedovoljna protočna količina	Prevelika visina usisavanja. Zaprljana usisna košara Razina vode brzo se spušta i usisni vod strši iz vode. Smanjena snaga pumpe zbog naslaga prljavštine.	Provjerite visinu usisavanja, po potrebi je smanjite. Očistite usisnu košaru Usisni vod položite niže. Očistite pumpu

Pažnja! Pumpa ne smije raditi bez vode.

RS

Sadržaj

1. Bezbednosne napomene
2. Opis uređaja
3. Namenska upotreba
4. Tehnički podaci
5. Pre puštanja u pogon
6. Rukovanje
7. Čišćenje, održavanje, skladištenje i porudžbina rezervnih delova
8. Zbrinjavanje i reciklovanje
9. Plan traženja grešaka

⚠ Pažnja!

Kod korišćenja uređaja morate se pridržavati propisa o bezbednosti kako biste sprečili povrede i štete. Stoga pažljivo pročitajte ova uputstva za upotrebu/bezbednosne napomene. Dobro ih sačuvajte tako da Vam informacije u svako doba budu na raspolaganju. Ako biste ovaj uređaj trebali da predate drugim licima, prosledite im i ova uputstva za upotrebu / bezbednosne napomene. Ne preuzimamo garanciju za štete koje bi nastale zbog nepridržavanja ovih uputstava za upotrebu i bezbednosnih napomena.

1. Sigurnosna uputstva:

Odgovarajuća sigurnosna uputstva pronaći ćete u priloženoj knjizi.

⚠ UPOZORENJE!**Pročitajte sve bezbednosne napomene i uputstva.**

Propusti kod pridržavanja bezbednosnih napomena i uputstava mogu da prouzroče el.udar, požar i/ili teške povrede.

Sačuvajte sve bezbednosne napomene i uputstva za buduće korišćenje.**2. Opis uređaja (slika 1/2)**

- 1 Tank za benzin
- 2 Drška za nošenje
- 3 Nastavak za punjenje
- 4 Priključak pod pritiskom
- 5 Usisni priključak
- 6 Zavrtnaj za pražnjenje
- 7 Zavrtnaj za ulivanje ulja/šipka za merenje ulja
- 8 Zavrtnaj za ispuštanje ulja
- 9 Sajla za pokretanje
- 10 Prekidač za uključivanje/isključivanje
- 11 Filter za vazduh
- 12 Usisna košara
- 13 Levak za punjenje ulja
- 14 Ključ za svećicu
- 15 Viljuškasti ključ (SW 8/10)
- 16 Izvijač
- 17 2x preturna navrtka
- 18 2x zaptivka
- 19 2x priključak creva 1,5"
- 20 2x priključak s navojem 1" VN
- 21 3x stezaljka creva

3. Namensko korišćenje

Uređaj je namenjen za navodnjavanje i zalivanje zelenih površina, gredica s povrćem i bašta kao i za pogon prskalice za travnjake. Pomoću predfiltera možete da uzimate vodu iz jezera, potoka, bačvi, cisterna s kišnicom i izvora.

Maksimalna temperatura tečnosti koja protiče ne sme da u trajnom pogonu pređe +35 °C. Kao medijumi za protok podesni su čista voda (slatka voda), kišnica i blaga sapunica. Ne smeju da se transportuju zapaljive, gasne, eksplozivne i agresivne tečnosti (npr. benzin, kiseline, lužine, otpadne tečnosti pročištača, ...) kao i tečnosti s abrazionim tvarima (npr. pesak).

Mašina sme da se koristi samo prema svojoj nameni. Svako drugačije korišćenje nije u skladu s namenom. Za štete ili povrede bilo koje vrste koje iz toga proizlaze odgovoran je korisnik, a ne proizvođač.

Molimo da obratite pažnju na to da naši uređaji nisu konstruisani za korišćenje u komercijalne svrhe kao ni u zanatu i industriji. Ne preuzimamo garanciju ako se uređaj koristi u zanatskim ili industrijskim pogonima i sličnim delatnostima.

RS

4. Tehnički podaci

Tip motora:	4-taktni motor s vazдушnim hlađenjem
Maks. snaga motora:	1,8 kW / 2,5 KS
Zapremnina:	98 ccm
Broj obrtaja motora u praznom hodu:	3600 min ⁻¹
Maksimalni broj obrtaja motora:	4500 min ⁻¹
Gorivo:	bezolovni benzin
Sadržaj tanka:	1,4 l
Količina / tip ulja:	400 ml / 10W40
Svećica:	L7TC
Visina usisavanja maks.:	6 m
Protočna visina maks.:	20 m
Pritisak maks.:	2 bara
Težina (prazni rezervoar):	12,5 kg

Usisni priključak/priključak pod pritiskom:

1,5" priključak za crevo

1,5"/ 1" priključak za navoj

Intenzitet buke L_{WA}: 95 dBNivo zvučnog pritiska L_{pA}: 74,3 dB

5. Pre puštanja u pogon

Montirajte dršku za nošenje kao što je prikazano na slikama 4-5.

U principu preporučamo korišćenje predfiltera i usisnog kompleta s usisnim crevom, usisnom korpom i povratnim ventilom kako bi se sprečila duga vremena povratnog usisavanja i nepotrebno oštećenje pumpe zbog kamenja i čvrstih tela.

5.1 Priprema uređaja

- Napunite motor uljem (vidi takođe tačku 7.2.1 Zamena ulja).
- Napunite tank benzinom.
Postavite uređaj na ravnu i čvrstu podlogu.

5.2 Priklučivanje i polaganje usisnog voda i voda pod pritiskom

- Usisni vod priključite na usisni priključak (slika 1/poz. 5), a vod pod pritiskom na priključak pod pritiskom (slika 1/poz. 4).
- Usisni vod za uzimanje vode prema pumpi položite uzlazno. Obavezno izbegavajte postavljanje usisnog voda iznad visine pumpe. Mehurići vazduha u usisnom vodu usporavaju i sprečavaju postupak usisavanja.
- Usisni vod i vod pod pritiskom montirajte tako da oni ne vrše mehanički pritisak na pumpu.
- Usisni ventil trebao bi da bude dovoljno duboko u vodi, tako da se spuštanjem nivoa vode izbegne rad pumpe na suvo.
- Usisni vod koji ne zaptiva i usisava vazduh sprečava usisavanje vode.
- Izbegavajte usisavanje stranih tela (peska itd.) Ako je potrebno, stavite predfilter.

6. Rukovanje

Pre startovanja motora treba da preko nastavka za punjenje (slika 1/poz. 3) ulite u pumpu protočnu tečnost.

Napomena: Korisno je da se na usisni vod montira povratni ventil i napuni pre upotrebe vodom.

6.1 Pokretanje motora:

1. Postavite prekidač za uključivanje/isključivanje na „ON“ (slika 1/poz. 10)
2. Slavinu za benzin (slika 6/poz. A) stavite na „ON“.
3. Kod hladnog startovanja polugu čoka (slika 6/poz. B) postavite na „Choke“.
4. Polugu za gas (slika 6/poz. C) postavite u sredinu.
5. Snažno povlačite sajlu za pokretanje (slika 6/poz. D) dok motor ne upali.
6. Nakon oko 30 sek. rada polugu čoka stavite na „Run“.

Kad je motor topao, polugu čoka ostavite kod pokretanja u položaju „Run“.

Objašnjenje položaja poluge za gas (slika 6/poz. C):

„Kornjača“:
motor u praznom hodu

„Zec“:
maksimalna snaga protoka

6.2 Postupak usisavanja:

- Tokom postupka usisavanja elemente za zatvaranje (sapnice za prskanje, ventile itd.) koji se nalaze u vodu pod pritiskom treba potpuno otvoriti kako bi iz usisnog voda mogao izaći vazduh.
- Zavisno od visine usisavanja i količine vazduha u usisnom vodu, prvo usisavanje može da traje cirka 0,5 min.- 5 min. Kod dužih vremena usisavanja treba ponovo uliti vodu.
- Ako nakon korišćenja pumpa treba opet da se skine, kod ponovog priključivanja i puštanja u pogon obavezno treba da se ulije voda.

6.3 Isključivanje motora:

- Postavite prekidač za uključivanje/isključivanje na „OFF“.
- Zatvorite slavinu za benzin.

7. Čišćenje, održavanje, skladištenje i porudžbina rezervnih delova

Pre svih radova čišćenja i održavanja izvucite mrežni utikač.

7.1 Čišćenje

- Zaštitne naprave, prolaze za vazduh i kućište motora treba uvek očistiti od prašine i prljavštine. Istrljajte uređaj čistom krpom ili ga izduvajte komprimovanim vazduhom pod niskim pritiskom.
- Preporučamo da očistite uređaj odmah nakon svake upotrebe.
- Blagovremeno očistite uređaj mokrom krpom i s malo kalijumovog sapuna. Nemojte koristiti rastvore ili sredstva za čišćenje; oni bi mogli da oštete plastične delove uređaja. Pripazite na to da u unutrašnjost uređaja ne dospe voda.

7.2 Održavanje

Pridržavajte se takođe i priloženih servisnih informacija.

7.2.1 Zamena ulja

Zamenu ulja obavite dok je motor topao.

- Koristite samo motorno ulje (10W40).
- Uređaj postavite na podesno postolje tako da zavrtnj za ispuštanje ulja bude malo nagnut (slika 7/poz. A).
- Otvorite zavrtnj za ulivanje ulja (slika 7/poz. B).
- Skinite zavrtnj za ispuštanje ulja i ispustite toplo motorno ulje u odgovarajuću posudu.
- Nakon potpunog pražnjenja uvrnite zavrtnj za ispuštanje ulja i poravnajte uređaj.

- Ulite novo motorno ulje do gornje oznake na štapu za ulivanje ulja (slika 8/poz. H).
Pažnja! Merni štap za ispitivanje nivoa ulja samo utaknite. Ne uvrćite ga!

Tokom rada nivo ulja mora da se nalazi između oznaka „L“ i „H“ (slika 8). Staro ulje treba da se ukloni na propisan način.

7.2.2 Vazdušni filter

Vazdušni filter redovito čistite, po potrebi zamenite.

- Uklonite poklopac vazdušnog filtera (slika 9-10).
- Skinite umetak filtera (slika 11).
- Očistite vazdušni filter tako da ga istresete, izduvate komprimovanim vazduhom ili operete u sapunici. **Pažnja!** Oprani vazdušni filter pre ponovnog umetanja ostavite da se osuši.
- Montaža sledi obrnutim redom.

7.2.3 Svećica

Svećicu redovito čistite, po potrebi zamenite. Razmak elektroda podesite na 0,6 mm.

- Utikač svećice izvucite obrtanjem (slika 12).
- Svećicu uklonite odgovarajućim ključem (slika 13).
- Svećicu očistite četkom od bakrene žice odn. upotrebite novu.
- Montaža sledi obrnutim redom.

7.2.4 Filter za gorivo

- Skinite vod za gorivo (slika 14).
- Odrvnite filter za gorivo iz tanka (slika 15).
- Filter za gorivo očistite komprimovanim vazduhom. Pazite da pri tom ne oštetite filter.
- Montaža sledi obrnutim redom.

7.3 Skladištenje

- Ako ne nameravate da koristite uređaj duže vreme, ili pre nekorišćenja tokom zimskog perioda, pumpu temeljito isperite vodom.
- Slavinu za benzin zatvorite, a motor pustite da radi dok se ne zaustavi kako bi se rasplinjač do kraja ispraznio.
- Rezervoar napunite do kraja kako bi se izbeglo stvaranje rđe.
- Skinite zavrtnj za pražnjenje (slika 1/poz. 6) i u potpunosti ispraznite kućište pumpe.
- Uređaj čuvajte na suvom mestu, van dohvata dece.

RS

7.4 Naručivanje rezervnih dijelova

Prilikom naručivanja rezervnih dijelova treba navesti sljedeće podatke:

- tip uređaja
- broj artikla uređaja
- identifikacijski broj uređaja
- kataloški broj potrebnog rezervnog dijela

Aktuelne cene i informacije potražite na sajtu www.isc-gmbh.info

8. Zbrinjavanje i reciklovanje

Uređaj se nalazi u pakovanju koje ga štiti od oštećenja tokom transporta. Ovo pakovanje je sirovina i zato može ponovno da se upotrebi ili pošalje na reciklovanje. Uređaj i njegov pribor izradjeni su od različitih materijala kao npr. metala i plastike. Neispravne sastavne delove otpremite na mesta za zbrinjavanje posebnog otpada. Informacije potražite u specijalizovanoj trgovini ili nadležnoj opštinskoj upravi.

9. Uklanjanje kvarova

Smetnja	Uzrok	Mera
Motor ne može da se pokrene	Prljava svećica Prljav vazdušni filter Nema goriva u rezervoaru Reagovala je automatika za premalu količinu ulja.	Očistite ili zamenite svećicu Očistite vazdušni filter Nalijte gorivom Proverite količinu ulja, dopunite ulje.
Pumpa ne usisava	Usisni ventil nije u vodi Prostor pumpe bez vode Vazduh u usisnom vodu Usisna korpa (usisni ventil) začepljena Prekoračena maks. visina usisa	Položite usisni ventil u vodu Na nastavku za punjenje nalijte vodu u pumpu Proverite zaptivenost usisnog voda, po potrebi zaptijte. Očistite usisnu korpu Proverite visinu usisa, po potrebi smanjite
Nedovoljna protočna količina	Visina usisa previsoka Prljava usisna korpa Nivo vode naglo opada i usisni vod strši iz vode Snaga pumpe se smanjuje zbog taloga	Proverite visinu usisa, po potrebi smanjite Očistite usisnu korpu Usisni vod postavite dublje Očistite pumpu

Pažnja! Pumpa ne sme da radi na suvo.

CZ

Obsah

1. Bezpečnostní pokyny
2. Popis přístroje
3. Použití podle účelu určení
4. Technická data
5. Před uvedením do provozu
6. Obsluha
7. Čištění, údržba, uložení a objednání náhradních dílů
8. Likvidace a recyklace
9. Plán vyhledávání chyb

⚠ Pozor!

Při používání přístrojů musí být dodržována určitá bezpečnostní opatření, aby se zabránilo zraněním a škodám. Přečtěte si proto pečlivě tento návod k obsluze. Dobře si ho uložte, abyste měli tyto informace kdykoliv po ruce. Pokud předáte přístroj jiným osobám, předejte s ním i tento návod k obsluze.

Nepřebíráme žádné ručení za škody a úrazy vzniklé v důsledku nedodržování tohoto návodu k obsluze a bezpečnostních pokynů.

1. Bezpečnostní pokyny

Příslušné bezpečnostní pokyny naleznete v přiložené brožurce.

⚠ VAROVÁNÍ!**Přečtěte si všechny bezpečnostní pokyny a instrukce.**

Zanedbání při dodržování bezpečnostních pokynů a instrukcí mohou mít za následek úder elektrickým proudem, požár a/nebo těžká zranění.

Všechny bezpečnostní pokyny a instrukce si uložte pro budoucí použití.**2. Popis přístroje (obr. 1/2)**

- 1 Palivová nádrž
- 2 Držadlo
- 3 Plnicí hrdlo
- 4 Tlaková přípojka
- 5 Sací přípojka
- 6 Šroub vypouštěcího otvoru
- 7 Šroub plnicího otvoru / měrka oleje
- 8 Šroub vypouštěcího otvoru oleje
- 9 Startovací lanko
- 10 Za-/vypínač
- 11 Vzduchový filtr
- 12 Sací koš
- 13 Plnicí nálevka oleje
- 14 Klíč na zapalovací svíčky
- 15 Rozvidlený klíč (velikost 8/10)
- 16 Šroubovák
- 17 2x přesuvná matice
- 18 2x těsnění
- 19 2x hadicová přípojka 1,5"
- 20 2x závitová přípojka 1" vněj. závit
- 21 3x hadicová spona

3. Použití podle účelu určení

Přístroj je vhodný na zavlažování a zalévání zelených ploch, zeleninových záhonů a zahrad, jakož k provozu postřikovačů pro trávníky.

S předfiltrem je možné čerpání vody z rybníčků, potoků, nádob a cisteren na dešťovou vodu a studní.

Maximální teplota čerpané kapaliny by v trvalém provozu neměla překročit +35 °C.

Jako čerpaná média je vhodná čistá voda (sladká voda), dešťová voda a lehce znečištěná mýdlová voda. Tímto čerpadlem nesmí být čerpány žádné hořlavé, plyn vyvíjející nebo explozivní a agresivní kapaliny (např. benzin, kyseliny, louhy, silážní šťávy, ...) a kapaliny s abrazivními látkami (např. písek).

Stroj smí být používán pouze podle svého účelu určení. Každé další toto překračující použití neodpovídá použití podle účelu určení. Za z toho vyplývající škody nebo zranění všeho druhu ručí uživatel/obsluhující osoba a ne výrobce.

Dbejte prosím na to, že naše přístroje nebyly podle svého účelu určení konstruovány pro živnostenské, řemeslnické nebo průmyslové použití. Nepřebíráme žádné ručení, pokud je přístroj používán v živnostenských, řemeslných nebo průmyslových podnicích a při srovnatelných činnostech.

CZ

4. Technická data

Typ motoru:	4taktní, vzduchem chlazený
Výkon motoru max:	1,8 kW/2,5 PS
Obsah válce:	98 ccm
Počet otáček naprázdno motor:	3600 min ⁻¹
Max. počet otáček motor:	4500 min ⁻¹
Palivo:	normální bezolovnatý benzin
Obsah nádrže:	1,4 l
Množství oleje / Typ:	400 ml / 10W40
Svíčka:	L7TC
Sací výška max.:	6 m
Dopravní výška max.:	20 m
Tlak max.:	2 bary
Hmotnost (prázdná nádrž):	12,5 kg
Sací/tlaková přípojka:	1,5" hadicová přípojka 1,5"/ 1" závitová přípojka
Hladina akustického výkonu L _{WA} :	95 dB
Hladina akustického tlaku L _{pA} :	74,3 dB

5. Před uvedením do provozu

Rukojeť namontujte tak, jak je znázorněno na obrázku 4 - 5.

Zásadně doporučujeme používání předfiltru a sací sady se sací hadicí, sacím košem a zpětným ventilem, aby se zabránilo dlouhým dobám zpětného nasávání a poškození čerpadla kameny a pevnými cizími tělesy.

5.1 Příprava přístroje

- Motor naplnit motorovým olejem (viz také bod 7.2.1 Výměna oleje).
- Do nádrže nalít benzin.
- Přístroj postavit na rovné, pevné místo.

5.2 Položení a připojení sacího a výtlačného vedení

- Sací vedení připojte na přípojce sacího vedení (obr. 1/pol. 5) a výtlačné vedení na přípojce výtlačného vedení (obr. 1/pol. 4).
- Sací vedení položte od místa nasávání vody k čerpadlu stoupajíc. Zabraňte položení sacího vedení nad výšku čerpadla. Vzduchové bubliny ve vedení zpomalují a zabraňují nasávání.
- Sací a výtlačné vedení upevnit tak, aby nevytvářela žádný mechanický tlak na čerpadlo.
- Sací ventil by měl ležet dostatečně hluboko ve vodě, aby bylo při poklesnutí hladiny vody zabráněno chodu čerpadla nasucho.
- Netěsné sací vedení zabraňuje nasáváním vzduchu nasáváním vody.
- Vyhýbejte se nasáváním cizích těles (písek atd.). Pokud je to nutné, umístěte předfiltr.

6. Provoz

Před spuštěním motoru musí být čerpadlo plnicím hrdlem naplněno dopravovanou kapalinou (obr. 1/pol. 3).

Pokyn: Doporučujeme namontovat do sacího vedení zpětný ventil a tento před prvním uvedením do provozu dodatečně naplnit vodou.

6.1 Spuštění motoru:

1. Za-/vypínač (obr. 1/pol. 10) nastavit na „ON“.
2. Benzinový kohout (obr. 6/pol. A) nastavit na „ON“.
3. Při studeném startu nastavit páčku sytiče (obr. 6/pol. B) na „Choke“ (Sytič).
4. Páčku plynu (obr. 6/pol. C) nastavit do středové polohy.
5. Silou zatáhnout za startovací lanko (obr. 6/pol. D), až se motor rozběhne.
6. Po cca 30 vteřinách chodu nastavit páčku sytiče na „Run“.

Při spuštění teplého motoru ponechat páčku sytiče v poloze „Run“.

Vysvětlení poloh páčky plynu (obr. 6/pol. C):

„Želva“:
chod motoru naprázdno

„Zajíc“:
maximální čerpací výkon

6.2 Sání:

- Při sání zcela otevřít uzávěry nacházející se ve výtláčném vedení (stříkací trysky, ventily atd.), aby mohl uniknout vzduch nacházející se ve výtláčném vedení.
- Podle sací výšky a množství vzduchu v sacím vedení může první nasávání trvat cca 0,5 min - 5 min. Při delších dobách sání by měla být voda znovu naplněna.
- Je-li čerpadlo po použití opět odstraněno, musí být při opakovaném připojení a uvedení do provozu opět naplněna voda.

6.3 Zastavení motoru:

- Za/vypínač nastavit do polohy „OFF“.
- Zavřít benzinový kohout.

7. Čištění, údržba, uložení a objednání náhradních dílů

Před všemi čisticími a údržbovými pracemi vytáhněte kabelovou koncovku zapalovací svíčky.

7.1 Čištění

- Udržujte bezpečnostní zařízení, větrací otvory a kryt motoru tak prosté prachu a nečistot, jak jen to je možné. Otřete přístroj čistým hadrem nebo ho profoukněte stlačeným vzduchem při nízkém tlaku.
- Doporučujeme přímo po každém použití přístroj vyčistit.
- Pravidelně přístroj čistěte vlhkým hadrem a trochou mazlavého mýdla. Nepoužívejte žádné čisticí prostředky nebo rozpouštědla, mohlo by dojít k poškození plastových částí přístroje. Dbejte na to, aby se dovnitř přístroje nedostala voda.

7.2 Údržba

K tomuto bodu prosím dodržujte také příložené servisní informace.

7.2.1 Výměna oleje

Výměna oleje by měla být prováděna u motoru za hřátého na provozní teplotu.

- Používat pouze motorový olej (10W40).
- Přístroj odstavit na vhodném podkladu mírně šikmo opřený o šroub vypouštěcího otvoru oleje (obr. 7/pol. A).
- Otevřít šroub plnicího otvoru oleje (obr. 7/pol. B).
- Šroub vypouštěcího otvoru oleje otevřít a teplý motorový olej vypustit do vhodné nádrže.

- Po úplném vypuštění šroub vypouštěcího otvoru oleje zašroubovat a přístroj postavit rovně.
- Nový motorový olej naplnit až po horní značku měrky oleje (obr. 8/pol. H). **Pozor!** Měrku oleje při kontrole stavu oleje pouze zastrčit. Nezašroubovat!

Při provozu se musí stav oleje pohybovat mezi značkami „L“ a „H“ (obr. 8). Použitý olej musí být zlikvidován příslušně podle platných předpisů.

7.2.2 Vzduchový filtr

Vzduchový filtr pravidelně čistit, pokud je to nutné vyměnit.

- Odstranit kryt vzduchového filtru (obr. 9 - 10).
- Vyjmout filtrační vložku (obr. 11).
- Vzduchový filtr vyčistit vyklepáním, vyfouknutím stlačeným vzduchem nebo vypráním v mýdlové vodě. **Pozor!** Vypraný vzduchový filtr nechat před opakovanou montáží uschnout.
- Montáž se provádí v opačném pořadí.

7.2.3 Zapalovací svíčka

Svíčku pravidelně čistit, pokud je to nutné vyměnit. Vzdálenost elektrod nastavit na 0,6 mm.

- Nástrčku zapalovací svíčky otáčením stáhnout (obr. 12).
- Klíčem na svíčky odstranit zapalovací svíčku (obr. 13).
- Svíčku vyčistit pomocí měděného drátěného kartáče, resp. použít novou.
- Montáž se provádí v opačném pořadí.

7.2.4 Palivový filtr

- Stáhnout palivové vedení (obr. 14).
- Palivový filtr vyšroubovat z nádrže (obr. 15).
- Palivový filtr vyčistit stlačeným vzduchem. Dbejte přitom na to, abyste filtr nepoškodili.
- Montáž se provádí v opačném pořadí.

7.3 Uložení

- Před delším nepoužíváním nebo přezimováním je třeba čerpadlo důkladně vypláchnout vodou.
- Zavřít benzinový kohout a nechat běžet motor tak dlouho, až se zastaví, aby se vyprázdnil karburátor.
- Palivovou nádrž zcela naplnit, aby se zabránilo rezavění.
- Odstranit vypouštěcí šroub (obr. 1/pol. 6) a těleso čerpadla zcela vyprázdnit.
- Přístroj skladovat na suchém místě z dosahu dětí.

CZ

7.4 Objednání náhradních dílů:

Při objednávce náhradních dílů je třeba uvést následující údaje:

- Typ přístroje
- Číslo výrobku přístroje
- Identifikační číslo přístroje
- Číslo náhradního dílu požadovaného náhradního dílu

Aktuální ceny a informace naleznete na www.isc-gmbh.info

8. Likvidace a recyklace

Přístroj je uložen v balení, aby bylo zabráněno poškození při přepravě. Toto balení je surovina a tím znovu použitelné nebo může být dáno zpět do cirkulace surovin.

Přístroj a jeho příslušenství jsou vyrobeny z rozdílných materiálů, jako např. kov a plasty. Defektní součástky odevzdejte k likvidaci zvláštních odpadů. Zeptejte se v odborné prodejně nebo na místním zastupitelství!

9. Odstranění poruch

Porucha	Příčina	Opatření
Motor nelze spustit	Zakarbonovaná svíčka	Svíčku vyčistit, resp. vyměnit
	Znečištěný vzduchový filtr	Vzduchový filtr vyčistit
	Žádné palivo v nádrži	Palivo doplnit
	Automatika vypnutí při nedostatku oleje zareaguje	Zkontrolovat stav oleje, doplnit motorový olej
Čerpadlo nenasává	Sací ventil není ve vodě	Sací ventil umístit ve vodě
	Čerpací komora bez vody	Do čerpací komory naplnit plnicím hrdlem vodu
	Vzduch v sacím vedení	Zkontrolovat těsnost sacího vedení, popř. utěsnit
	Sací koš (sací ventil) ucpaný	Sací koš vyčistit
	Max. sací výška překročena	Sací výšku zkontrolovat, popř. snížit
Nedostatečné čerpané množství	Sací výška moc vysoká	Sací výšku zkontrolovat, popř. snížit
	Sací koš znečištěn	Sací koš vyčistit
	Hladina vody rychle klesá a sací vedení vyčnívá z vody	Sací vedení položit hlouběji
	Výkon čerpadla snížen usazeninami	Čerpadlo vyčistit

Pozor! Čerpadlo nesmí běžet nasucho.

SK

Obsah

1. Bezpečnostné predpisy
2. Popis prístroja
3. Správny spôsob použitia
4. Technické údaje
5. Pred uvedením do prevádzky
6. Obsluha
7. Čistenie, údržba, skladovanie a objednanie náhradných dielov
8. Likvidácia a recyklácia
9. Plán na hľadanie chyby

⚠ Pozor!

Pri uporabi naprav je potrebno upoštevati preventivne varnostne ukrepe, da bi tako preprečili poškodbe in škodo na napravi. Zato ta navodila skrbno preberite. Ta varnostna navodila shranite dobro, da Vam bodo informacije vsak čas na razpolago. V primeru, da bi to napravo predali drugim osebam, Vas prosimo, da ta navodila za uporabo izročite skupaj z napravo. Mi ne prevzemamo nobene odgovornosti za nesreče ali škodo, ki bi nastala zaradi neupoštevanja teh navodil in varnostnih navodil.

1. Varnostni napotki

Odgovarjajoče varnostne napotke lahko preberete v priloženi knjižici.

⚠ VÝSTRAHA!**Prečitajte si všetky bezpečnostné predpisy a pokyny.**

Nedostatky pri dodržovaní bezpečnostných predpisov a pokynov môžu mať za následok úraz elektrickým prúdom, vznik požiaru a/alebo ťažké poranenia.

Všetky bezpečnostné predpisy a pokyny si odložte pre budúce použitie.**2. Popis prístroja (obr. 1/2)**

- 1 Benzínová nádrž
- 2 Nosná rukoväť
- 3 Plniace hrdlo
- 4 Tlakové pripojenie
- 5 Nasávacie pripojenie
- 6 Vyprázdňovacia skrutka
- 7 Olejová plniaca skrutka / olejová mierka
- 8 Olejová vypúšťacia skrutka
- 9 Štartovacie lanko
- 10 Vypínač zap/vyp
- 11 Vzduchový filter
- 12 Vysávací kôš
- 13 Olejový plniaci lievnik
- 14 Sviečkový kľúč
- 15 Vidlicový kľúč (veľkosť 8/10)
- 16 Skrutkovač
- 17 2x prevlečná matica
- 18 2x tesnenie
- 19 2x prípojný kus hadice 1,5"
- 20 2x závitový prípojný kus 1" vonkajší závit
- 21 3x hadicová sponka

3. Predpisana namenska uporaba

Prístroj je vhodný na zavlažovanie a zalievanie trávnatých plôch, zeleninových záhonov a záhrad ako aj na prevádzkovanie trávnikového zavlažovania.

Za použitia predradeného filtra je možné odčerpávanie vody z rybníkov, potokov, dažďových nádrží, cisterien s dažďovou vodou a studní.

Maximálna teplota prepravovanej tekutiny nesmie pri trvalej prevádzke prekročiť +35 °C.

Ako prepravované médium sa hodí čistá voda (sladká voda), dažďová voda alebo ľahká lúhová voda na pranie. Na prečerpávanie sa nesmú používať horľavé, plynové, explozívne ani agresívne tekutiny (napr. benzín, kyseliny, zásady, silážna šťava,...) ako aj tekutiny obsahujúce abrazívne látky (napr. piesok).

Prístroj smie byť použitý len na ten účel, na ktorý bol určený. Každé iné odlišné použitie prístroja sa považuje za nesplňajúce účel použitia. Za škody alebo zranenia akéhokoľvek druhu spôsobené nesprávnym používaním ručí používateľ / obsluhujúca osoba, nie však výrobca.

Prosím zohľadnite skutočnosť, že správny spôsob prevádzky našich prístrojov nie je na profesionálne, remeselnícke ani priemyselné použitie.

Nepreberáme žiadne záručné ručenie, ak sa prístroj bude používať v profesionálnych, remeselníckych alebo priemyselných prevádzkach ako aj na činnosti rovnocenné s takýmto použitím.

SK

4. Technické údaje

Typ motora:	4-taktový motor, chladený vzduchom
Výkon motora max:	1,8 kW / 2,5 PS
Zdvihový objem:	98 ccm
Otáčky pri voľnobehu motora:	3600 min ⁻¹
Maximálne otáčky motora:	4500 min ⁻¹
Palivo:	bezolovnatý benzín normál
Objem nádrže:	1,4 l
Množstvo oleja / typ:	400 ml / 10W40
Zapaľovacia sviečka:	L7TC
Nasávací výška, max.:	6 m
Prepravná výška, max.:	20 m
Tlak max.:	2 bary
Hmotnosť (prázdna nádrž):	12,5 kg
Nasávací / tlaková prípojka:	1,5" hadicová prípojka 1,5" / 1" závitová prípojka
Hladina akustického výkonu L _{WA} :	95 dB
Hladina akustického tlaku L _{pA} :	74,3 dB

5. Pred uvedením do prevádzky

Držadlo namontujte tak, ako to je znázornené na obrázku 4 - 5.

Zásadne odporúčame používanie predradeného filtra a odsávacej súpravy s odsávacou hadicou, odsávacím košom a spätným ventilom, aby bolo možné zabrániť dlhému opätovnému rozbiehaniu a zbytočnému poškodeniu čerpadla kameňmi a pevnými cudzími telesami.

5.1 Príprava prístroja

- Motor naplniť motorovým olejom (pozri k tomu tiež bod 7.2.1 Výmena oleja)
- Naplniť nádrž benzínom.
- Prístroj postaviť na miesto s rovným a pevným povrchom.

5.2 Pripojenie a polozenie nasávacieho a tlakového vedenia

- Zapojte nasávacie vedenie na nasávacie pripojenie (obr. 1/pol. 5) a tlakové vedenie na tlakové pripojenie (obr. 1/pol. 4).
- Nasávacie vedenie sa musí nainštalovať vzostupne od odobratia vody k čerpadlu. Bezpodmienečne musíte zabrániť položeniu nasávacieho vedenia nad výšku čerpadla. Vzduchové bubliny v nasávacom vedení spomaľujú a znemožňujú proces nasávania.
- Nasávacie a tlakové vedenie sa musí inštalovať tak, aby nevykonávali žiaden mechanický tlak na samotné čerpadlo.
- Nasávací ventil by mal byť dostatočne hlboko vo vode, tak aby sa zabránilo chodu čerpadla na sucho z dôvodu poklesnutia hladiny vody.
- Netesné nasávacie vedenie zabraňuje, kvôli nasávaniu vzduchu, správne odsávaniu vody.
- Zabráňte nasávaniu cudzích telies (piesok atď.). Ak uznáte za vhodné, použite predradený filter.

6. Prevádzka

Pred naštartovaním motora sa musí čerpadlo cez plniace hrdlo (obr. 1/ pol. 3) naplniť prepravovanou tekutinou až do preliatia.

Upozornenie: Je vhodné namontovať spätný ventil do nasávacieho vedenia a toto vedenie pred prvým uvedením do prevádzky dodatočne naplniť vodou.

6.1 Naštartovanie motora:

1. Vypínač zap/vyp (obr. 1/pol. 10) nastaviť do polohy „ON“.
2. Benzínový ventil (obr. 6/pol. A) nastaviť do polohy „ON“.
3. V prípade studeného motora nastaviť páčku sýtiča (obr. 6/pol. B) do polohy „Choke“ (sýtič).
4. Plynovú páku (obr. 6/pol. C) dať do strednej polohy.
5. Silne ťahať za štartovacie lanko (obr. 6/pol. D), až kým sa motor nenašartuje.
6. Po cca 30 sek. doby chodu nastaviť páčku sýtiča na „Run“.

Ak je motor teplý, môžete páčku sýtiča nechať pri štarte v otvorenej polohe „Run“.

Vysvetlenie k polohám plynovej páky (obr. 6/pol. C):

„Korytnačka“:
motor v chode na prázdno

„Zajac“:
maximálny výkon čerpadla

6.2 Proces nasávania:

- Počas procesu nasávania sa musia naplno otvoriť všetky blokovacie ústrojenstvá na tlakovej hadici (striekacie trysky, ventily, atď.), aby sa vzduch prítomný v odsávacom vedení mohol voľne dostať von zo systému.
- V závislosti od nasávacej výšky a množstva vzduchu v nasávacom vedení môže prvý nasávací proces trvať cca 0,5 min. až 5 min. Pri dlhšej dobe nasávanie by sa mala do čerpadla znovu napustiť voda.
- Ak sa čerpadlo po ukončení prevádzky znovu odstráni, musí sa potom pri novom pripojení a uvedení do prevádzky bezpodmienečne znovu naplniť vodou.

6.3 Vypnutie motora:

- Vypínač zap/vyp uviesť do polohy „OFF“.
- Zatvoriť benzínový ventil.

7. Čistenie, údržba, skladovanie a objednanie náhradných dielov

Pred všetkými čistiacimi a údržbovými prácami vytiahnite koncovku zapalovacej sviečky.

7.1 Čištění

- Zaščitne naprave, zračne reže in ohišje motorja vzdržujte v karseda čistem stanju. Napravo zdrgnite s čisto krpo ali pa jo izpihajte s komprimiranim zrakom (pod nizkim pritiskom).
- Priporočamo, da napravo očistite takoj po vsaki uporabi.
- V rednih intervalih napravo očistite tudi z mokro krpo in mazavim milom. Ne uporabljajte nobenih čistilnih sredstev ali razredčil; ta sredstva lahko začnejo nažirati dele iz umetne mase. Pazite na to, da voda ne more prodreti v notranjost naprave.

7.2 Údržba

Prečítajte si k tomu tiež priložené servisné informácie.

7.2.1 Výmena oleja

Výmena motorového oleja by sa mala uskutočniť pri prevádzkovej teplote motora.

- Používať len motorový olej (10W40).
- Prístroj postaviť na vhodnej podložke ľahko naklonený oproti olejovej vypúšťacej skrutke (obr. 7/pol. A).
- Otvoriť olejovú plniacu skrutku (obr. 7/pol. B)
- Odstrániť olejovú vypúšťaciu skrutku a vypustiť teplý motorový olej do vhodnej nádoby.
- Po úplnom vypustení starého oleja naskrutkovať olejovú vypúšťaciu skrutku a prístroj postaviť rovno.
- Naplniť nový motorový olej až po hornú značku olejovej mierky (obr. 8/pol. H). **Pozor!** Olejovú mierku pri meraní stavu oleja len zasunúť. Neskrutkovať!

Počas prevádzky sa musí stav oleja nachádzať medzi dvomi značkami „L“ a „H“ (obr. 8). Starý olej musí byť odstránený podľa predpisov.

7.2.2 Vzduchový filter

Vzduchový filter pravidelne čistíť, ak je potrebné vymeniť.

- Odstrániť kryt vzduchového filtra (obr. 9-10).
- Odobrať filtračnú vložku (obr. 11).
- Vzduchový filter vyčistiť vyklepaním, vyfúkaním stlačeným vzduchom alebo umytím v mydlovej vode. **Pozor!** Umytý vzduchový filter nechať vyschnúť pred obnoveným založením.
- Opätovná montáž sa uskutoční v opačnom poradí.

7.2.3 Zapalovacia sviečka

Zapalovaciu sviečku pravidelne čistíť, ak je potrebné vymeniť. Nastaviť odstup elektród na 0,6 mm.

- Vytiahnuť koncovku zapalovacej sviečky otočným pohybom (obr. 12).
- Pomocou kľúča na sviečky odobrať zapalovaciu sviečku (obr. 13).
- Zapalovaciu sviečku vyčistiť resp. použiť novú sviečku.
- Opätovná montáž sa uskutoční v opačnom poradí.

7.2.4 Palivový filter

- Stiahnuť palivové vedenie (obr. 14).
- Odskrutkovať palivový filter z nádrže (obr. 15)
- Vyčistiť palivový filter stlačeným vzduchom. Dbajte pritom na to, aby ste filter nepoškodili.
- Opätovná montáž sa uskutoční v opačnom poradí.

SK**7.3 Skladovanie**

- Pred dlhším obdobím nepoužívania alebo prezimovania je potrebné čerpadlo dôkladne prepláchnuť vodou.
- Zatvoríť benzínový ventil a nechať motor bežať, až kým sa motor nezastaví, aby sa vyprázdnil karburátor.
- Naplniť celú nádrž, aby sa zabránilo tvorbe hrdze.
- Odobrať vyprázdňovaciu skrutku (obr. 1/pol. 6) a úplne vyprázdniť teleso čerpadla.
- Prístroj skladovať na suchom mieste mimo dosahu detí.

7.4 Naročanje rezervnih delov:

Pri naročilu rezervnih delov navedite naslednje podatke:

- Tip stroja
- Številka artikla/stroja
- Identifikacijska številka stroja
- Številka rezervnega dela, ki ga naročate

Aktualne cene in informacije najdete na spletni strani www.isc-gmbh.info

8. Odstranjevanje in reciklaža

Naprava je ovita v ovojnino, da bi preprečili poškodovanje zaradi transporta. Ta ovojnina je surovina in jo kot tako lahko ponovno uporabimo ali pa jo predamo v reciklažo.

Naprava in njegov pribor so sestavljeni iz različnih materialov, kot n.pr. kovina in umetna masa. Defektne konstrukcijske dele predajte na deponijo za posebne odpadke. Povprašajte v strokovni trgovini ali pri občinski upravi!

9. Odstraňovanie porúch

Porucha	Príčina	Opatrenie
Motor sa nedá naštartovať	Zapaľovacia sviečka je zanesená Vzduchový filter je znečistený V nádrži nie je žiadne palivo Je aktivovaná vypínacia automatika pri nedostatku oleja	Zapaľovaciu sviečku vyčistiť resp. vymeniť. Vyčistiť vzduchový filter Doplniť palivo Skontrolovať stav oleja, doplniť motorový olej
Čerpadlo nenasáva	Nasávací ventil nie je vo vode Čerpadlový priestor bez vody Vzduch v odsávacom vedení Odsávací kôš (nasávací ventil) je upchatý Max. výška nasávania prekročená	Nasávací ventil vložiť do vody Čerpadlový priestor naplniť vodou cez plniace hrdlo Skontrolovať tesnosť odsávacieho vedenia, prípadne utesniť Vyčistiť odsávací kôš Skontrolovať výšku nasávania, prípadne znížiť
Nedostatočné prepravované množstvo	Výška odsávania príliš vysoká Znečistený odsávací kôš Hladina vody rýchlo klesá a nasávacie vedenie trčí von z vody Výkon čerpadla znížený kvôli usadeninám.	Skontrolovať výšku nasávania, prípadne znížiť Vyčistiť odsávací kôš Nasávacie vedenie ponoriť hlbšie Vyčistiť čerpadlo.

Pozor! Čerpadlo nesmie bežať nasucho.

МК

Содржина

1. Безбедносни упатства
2. Опис на апаратот
3. Употреба согласно намената
4. Технички карактеристики
5. Пред ставање во употреба
6. Употреба
7. Чистење, одржување, чување и нарачка на резервни делови
8. Отстранување и рециклирање
9. Пребарување грешки

⚠ Внимание!

При употребата на апарати мора да се почитуваат неколку безбедносни мерки заради спречување на повреди и штети. Затоа ве молиме внимателно прочитајте го ова упатство за употреба. Сочувајте го добро ова упатство за употреба, за да ви стојат информациите на располагање во секое време. Доколку го предавате апаратот на други лица, ве молиме дајте им го и ова упатство за употреба. Ние не преземаме одговорност за незгоди или штети, кои настанале како резултат на непочитување на ова упатство и на безбедносните упатства.

1. Безбедносни упатства

Соодветните безбедносни упатства можете да ги најдете во приложените книшки.

⚠ ПРЕДУПРЕДУВАЊЕ!

Прочитајте ги сите безбедносни упатства и инструкции.

Забораване на почитувањето на безбедносните упатства и на инструкциите можат да предизвикаат електричен удар, пожар и/или тешки повреди.

Сочувајте ги сите безбедносни упатства и инструкции за во иднина.

2. Опис на уредот (слика 1/2)

- 1 Резервоар за бензин
- 2 Рачка за носење
- 3 Отвор за полнење
- 4 Приклучок под притисок
- 5 Приклучок за всмукување
- 6 Завртка за празнење
- 7 Навртка за полнење масло/мерна прачка за состојба на масло
- 8 Завртка за испуштање масло
- 9 Сајла за стартување со влечење
- 10 Прекинувач за вклучување/исклучување
- 11 Филтер за воздух
- 12 Корпа за всмукување
- 13 Инка за полнење масло
- 14 Клуч за свеќици
- 15 Клуч-вилушкар (SW 8/10)
- 16 Шрафцигер
- 17 2x навртки
- 18 2x дихтунга
- 19 2x приклучен дел за црево 1,5"
- 20 2x приклучен дел за винт 1" надворешен винт

21 3x клема за црево

3. Употреба согласно намената

Овој апарат е наменет за наводнување и вадење на зелени површини, зеленчукови леи и градини како и за работа на спринклери за трева. Со предфилтер можно е да се врши одводнување од езерца, барички, буриња за дождовна вода, цистерни за дождовна вода и бунари. Максималната температура на течноста за пумпање не смее да надминува континуирана температура од +35 °C. Како медиуми за транспорт погодни се чиста вода (слатка вода), дождовна вода и лесна лужина од перење. Не смеат да бидат транспортирани запаливи, гасни, експлозивни и агресивни течности (на пример бензин, киселини, лужини, течност што капе од силиси, ...) како и течности со абразивни материи (на пример песок).

Оваа машина смее да се употребува само за нејзината намена. Секаква употреба надвор од тој домен не соодветствува на намената. За штети и повреди од сенаков вид предизвикани од таквата употреба гарантира корисникот/операторот, а не производителот.

Ве молиме имајте предвид дека нашите уреди, согласно регулативите, не се конструирани за комерцијална, занаетчиска или индустриска употреба. Ние не преземаме гаранција, ако уредот се употребува во комерцијални, занаетчиски или индустриски претпријатија како и при слични активности.

MK

4. Технички карактеристики

Тип на мотор: четири тактен мотор со воздушно ладење

Моќност на мотор макс.: 1,8 kW/ 2,5 коњски сили

Зафатнина: 98 ccm

Број на вртежи при празен од на мотор: 3600 min⁻¹

Максимален број на вртежи на мотор: 4500 min⁻¹

Гориво: безоловен бензин

Содржина на резервоар: 1,4 l

Количина на масло / тип: 400 ml / 10W40

Свеќица: L7TC

Висина на всмукување макс.: 6 m

Висина на пумпање макс.: 20 m

Притисок макс.: 2 bar

Тежина (празен резервоар): 12,5 kg

Приклучок за всмукување / притисок:
1,5" приклучок за црево
1,5"/ 1" приклучок со винт

Ниво на звучна моќност L_{WA}: 95 dB

Ниво на звучен притисок L_{pA}: 74,3 dB

5. Пред ставање во употреба

Монтирајте ја рачката како што е прикажано на сликата 4-5.

Во принцип препорачуваме употреба на предфилтер и на гарнитура за всмукување со црево за всмукување, корпа за всмукување и вентил за повратен удар, за да се спречи долг период на повторно всмукување и непотребно оштетување на пумпата од камења и туѓи тела.

5.1 Подготовка на апаратот

- Наполнете го моторот со моторно масло (види и точка 7.2.1 Замена на масло).
- Наполнете го резервоарот со бензин.
- Поставете го апаратот на рамна и фиксна локација.

5.2 Приклучување и поставување на водот за всмукување и притисок

- Приклучете го водот за всмукување на приклучокот за всмукување (слика 1/поз. 5), а водот за притисок приклучете го на приклучокот за притисок (слика 1/поз. 4).
- Водот за всмукување поставете го растечки од местото за вадење вода кон пумпата. Секогаш избегнувајте поставување на водот за всмукување над висината за пумпање. Појава на воздушни меурчиња во водот за всмукување го забавуваат и спречуваат процесот на всмукување.
- Водот за всмукување и за притисок се поставуваат така, што нема да вршат механички притисок на пумпата.
- Вентилот за всмукување треба да биде доволно длабоко во водата, со што ќе се избегне „суво“ работење на пумпата при намалување на нивото на водата.
- Пропустливиот вод за всмукување го спречува всмукувањето на водата, бидејќи доаѓа до всмукување воздух.
- Избегнувајте всмукување туѓи тела (песок итн.). Доколку е потребно, поставете предфилтер.

6. Употреба

Пред стартување на моторот, пумпата мора да се наполни со течност за транспортирање во отворот за полнење (слика 1/поз. 3). Упатство: Се препорачува, во водот за всмукување да се монтира вентил за повратен удар и пред првата употреба дополнително да се наполни со вода.

6.1 Пуштање на моторот

1. Поставете го прекинувачот за вклучување/исклучување (слика 1/поз. 10) на „ON“.
2. Поставете ја славината за бензин (слика 6/поз. A) на „ON“.
3. При стартување во ладно поставете ја Choke-рачката (слика 6/поз. B) на „Choke“.
4. Поставете ја рачката за гас (слика 6/поз. C) во средината.
5. Повлекувајте ја силно сајлата за стартување (слика 6/поз. D), сè додека моторот не се стартува.
6. По 30 сек. време поставете ја Choke-рачката на „Run“.

Нај топол мотор, при стартување оставете ја Choke-рачката во позиција „Run“.

Објаснување на позициите на рачката за гас (слика 6/поз.С):

„Желка“:

Мотор во празен од

„Зајак“:

Максимална моќност на транспортирање

6.2 Процес на всмукување:

- За време на процесот на всмукување, целосно да се отворат деловите за блокирање што се наоѓаат во водот за притисок (прскалки, вентили итн.), за да може слободно да излегува воздухот што се наоѓа во водот за всмукување.
- Зависно од висината на всмукување и количината на воздух во водот за всмукување, првиот процес на всмукување може да трае од 0,5 мин. и 5 мин. При подолги времиња на всмукување, потребно е повторно полнење вода.
- Ако пумпата биде отстранета по нејзината употреба, тогаш при повторното приклучување и ставањето во употреба мора да биде повторно наполнето вода.

6.3 Гаснење на моторот

- Поставете го прекинувачот за вклучување/исклучување во позиција „OFF“.
- Затворете ја славината за бензин.

7. Чистење, одржување, чување и нарачка на резервни делови

Пред секаков вид активности за чистење и одржување извадете го утикачот за свеќица.

7.1 Чистење

- Одржувајте ги заштитните уреди, воздушните отвори и кукитето на моторот што е можно почисти од прашина и нечистотија. Избришете го апаратот со чиста крпа или издувајте го со воздух под притисок при низок притисок.
- Ви препорачуваме да го чистите апаратот директно по секоја употреба.
- Чистете го уредот редовно со влажна крпа и малку сапун за подмачкување. Не употребувајте средства за чистење или растворање, тие би можеле да ги нагрizaат деловите на апаратот од пластика. Внимавајте на тоа, да не навлезе вода во внатрешноста на апаратот.

7.2 Одржување

Почитувајте ги приложените сервисни информации.

7.2.1 Замена на масло

Замената на моторното масло треба да се врши кога моторот има работна температура. Употребувајте само моторно масло (10W40).

- Положувајте го апаратот на погодна подлога, лесно закосен кон завртката за испуштање масло (слика 7/поз. А).
- Отворете ја завртката за полнење масло (слика 7/поз. В).
- Отстранете ја завртката за полнење масло и испуштете го топлото моторно масло во соодветен сад.
- По комплетното празнење, завртете ја завртката за испуштање масло и поставете го уредот рамно.
- Наполнете го новото моторно масло до горното маркирање на прачката за полнење (слика 8/поз. Н).
Внимание! За проверка на состојбата со масло само ставете ја мерната прачка. Не ја навртувајте!

За време на работата, состојбата на маслото мора да се наоѓа помеѓу двете маркици „L“ и „H“ (слика 8). Старото масло мора да биде уредно отстрането.

7.2.2 Филтер за воздух

Чистете го редовно филтерот за воздух, по потреба заменете го.

- Отстранете го затвораот на филтерот за воздух (слика 9-10)
- Извадете ја филтерната влошка (слика 11)
- Искришете го филтерот за воздух со чукање, издувување со воздух под притисок или со миене со вода со сапун. **Внимание!** Измениот филтер за воздух оставете го да се исуши пред повторно вградување.
- Монтирањето се врши во обратен редослед.

7.2.3 Свеќица

Редовно чистете ја свеќицата, по потреба заменете ја. Растојанието на електродите поставете го на 0,6 mm.

- Извлечете го утикачот за свеќица со вртење (слика 12).
- Отстранете ја свеќицата со клуч за свеќици (слика 13).
- Чистете ја свеќицата со четка од бакарна жица односно употребувајте нова.
- Монтирањето се врши во обратен редослед.

МК**7.2.4 Филтер за гориво**

- Извлечете го водот за гориво (слика 14).
- Одвртете го филтерот за гориво од резервоарот (слика 15).
- Чистете го филтерот за гориво со воздух под притисок. Притоа внимавајте на тоа, да не го оштетите филтерот.
- Монтирањето се врши во обратен редослед.

7.3 Чување

- При подолга неупотреба или неупотреба во текот на зимата, темелно исплакнете ја пумпата со вода.
- Затворете ја славината за бензин и оставете го моторот да работи сè додека не запре, за да се испразни карбураторот.
- Наполнете го резервоарот комплетно, за да спречите создавање 'рѓа.
- Отстранете ја завртката за празнење (слика 1/поз. 6) и испразнете го комплетно куќиштето на пумпата.
- Чувајте го апаратот на суво место вон дофат на деца.

7.4 Нарачка на резервни делови

При нарачка на резервни делови треба да се наведат следните податоци:

- Тип на апаратот
- Број на артикл на апаратот
- Идент. број на апаратот
- Број на резервен дел за потребниот резервен дел

Актуелни цени и информации можете да најдете на www.iscgbmh.info

8. Отстранување и повторна употреба

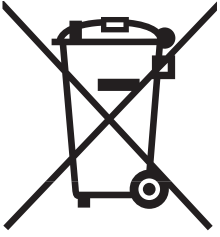
Апаратот се наоѓа во пакување за да се спречат штети при транспортот. Ова пакување е суровина, па може да се употребува повторно или да се врати во циркулацискиот круг на суровините.

Апаратот и неговите дополнителни делови се состојат од различни материјали, како на пример од метал и од пластика. Дефектните елементи отстранете ги во специјален смет. Прашајте во специјализирана продавница или во општинската управа!

9. Пребарување грешки

Пречка	Причина	Мерна
Моторот не може да стартува	Свеќицата е за'ргана	Исчистете односно заменете ја свеќицата.
	Филтерот за воздух е нечист	Исчистете го филтерот за воздух.
	Нема гориво во резервоарот	Наполнете гориво.
	Се јавува автоматиката за исклучување поради масло	Проверете ја состојбата со масло, дополнете моторно масло
Пумпата не влече	Вентилот за всмукување не е во вода	Поставете го вентилот за всмукување во вода.
	Просторот за пумпање без вода	Наполнете го просторот за пумпање со вода преку отворот за полнење.
	Воздух во водот за всмукување	Проверете го водот за всмукување по однос на пропустливост (заптивање), по потреба заменете го.
	Корпата за всмукување (вентилот за всмукување) запушен	Исчистете ја корпата за всмукување.
Количината на транспортирање недоволна	Макс. висина на всмукување е надмината	Проверете ја висината на всмукување, по потреба намалете ја.
	Висината на всмукување превисока	Проверете ја висината на всмукување, по потреба намалете ја.
	Корпата за всмукување нечиста	Исчистете ја корпата за всмукување.
	Нивото на вода паѓа брзо и водот за всмукување зјае од водата	Поставете го водот за всмукување пониско.
	Намален учинок на пумпање како резултат на талози	Исчистете ја пумпата.

Внимание! Пумпата не смее да работи на „суво“.



Ⓧ Nur für EU-Länder

Werfen Sie Elektrowerkzeuge nicht in den Hausmüll!

Gemäß europäischer Richtlinie 2002/96/EG über Elektro- und Elektronik-Altgeräte und Umsetzung in nationales Recht müssen verbrauchte Elektrowerkzeuge getrennt gesammelt werden und einer umweltgerechten Wiederverwertung zugeführt werden.

Recycling-Alternative zur Rücksendeaufforderung:

Der Eigentümer des Elektrogerätes ist alternativ anstelle Rücksendung zur Mitwirkung bei der sachgerechten Verwertung im Falle der Eigentumsaufgabe verpflichtet. Das Altgerät kann hierfür auch einer Rücknahmestelle überlassen werden, die eine Beseitigung im Sinne der nationalen Kreislaufwirtschafts- und Abfallgesetze durchführt. Nicht betroffen sind den Altgeräten beigefügte Zubehörteile und Hilfsmittel ohne Elektrobestandteile.

Ⓧ Samo za dežele članice EU:

Ne mečite električnega orodja med hišne odpadke.

V skladu z evropsko smernico 2002/96/EG o starih električnih in elektronskih aparatih in uporabo državnih zakonov je potrebno električna orodja zbirati ločeno in odstranjevati v namen reciklaže v skladu s predpisi o varovanju okolja.

Reciklažna alternativa za poziv za vračanje:

Lastnik električnega aparata je namesto vračanja aparata dolžan sodelovati pri pravilnem recikliranju v primeru odpovedi lastništvu aparata. Stari aparat se lahko v ta namen preda tudi na prevzemnem mestu, katero izvaja odstranjevanje v smislu državnega zakona o ravnanju z odpadki. To se ne nanaša na starim aparatom priloženih delov pribora in pripomočkov brez električnih sestavnih delov.

Ⓧ Samo za zemlje Evropske zajednice

Ⓧ Elektroalate ne bacajte u kućno smeće.

U skladu s evropskom odredbom 2002/96/EG o starih električnim i elektroničkim uređajima i njezinom primjenom u okviru državnog prava, istrošeni elektroalati moraju se odvojeno sakupiti i zbrinuti na ekološki način u svrhu recikliranja.

Alternativa s recikliranjem u odnosu na zahtjev za povrat uređaja:

Vlasnik elektrouređaja alternativno je obvezan da umjesto povrata robe u slučaju odricanja vlasništva sudjeluje u stručnom zbrinjavanju elektrouređaja. Stari uređaj može se u tu svrhu prepustiti i stanici za preuzimanje rabljenih uređaja koja će provesti uklanjanje u smislu državnog zakona o recikliranju i otpadu. Zakonom nisu obuhvaćeni dijelovi pribora ugrađeni u stare uređaje i pomoćni materijali bez električnih elemenata.

RS Samo za zemlje EU

Ne bacajte elektro-alate u kućno smeće!

Shodno evropskoj smernici 2002/96/EG o starim električnim i elektronskim uređajima i primeni državnog prava, istrošeni elektro-alati mora da se odvojeno sakupe i eliminišu na ekološki primeren način u stanici za recikliranje.

Alternativa recikliranju prema zahtevima za povrat uređaja:

Vlasnik elektro-uređaja alternativno je obavezan da umesto povrata robe u slučaju predaje vlasništva učestvuje u stručnom eliminisanju elektro-uređaja. Stari uređaj može da se u tu svrhu prepusti i stanici za preuzimanje rabljenih uređaja koja će provesti odstranjivanje u smislu državnog zakona o reciklaži i otpadu. Zakonom nisu obuhvaćeni delovi pribora ugradjeni u stare uređaje i pomoćni materijali bez električnih elemenata.

CZ Pouze pro členské země EU

Nedávejte elektrické nářadí do domácího odpadu.

Podle Evropské směrnice 2002/96/EG o starých elektrických a elektronických přístrojích (WEEE) a podle národního práva musí být použité elektrické nářadí odděleně skladováno a odevzdáno k ekologické recyklaci.

Alternativa recyklace k zaslání zpět:

Vlastník elektrického přístroje je alternativně namísto zaslání zpět povinen ke spolupráci při odborné recyklaci v případě, že se rozhodne přístroj zlikvidovat. Starý přístroj může být v tomto případě také odevzdán do sběrný, která provede likvidaci ve smyslu národního zákona o hospodářském koloběhu a zákona o odpadech. Toto neplatí pro ke starým přístrojům přiložené části příslušenství a pomocné prostředky bez elektrických součástí.

SK Len pre krajiny EÚ

Neodstraňujte elektrické prístroje ako domový odpad.

Podľa Európskej smernice 2002/96/ES o odpade z elektrických a elektronických zariadení (OEEZ) a v súlade s národnými právnymi predpismi sa musia použité elektronické prístroje odovzdať do triedeného zberu a musí sa zabezpečiť špecifické spracovanie a recyklácia.

Recyklačná alternatíva k výzve na spätný odber výrobu:

Vlastník elektrického prístroja je alternatívne namiesto spätnej zásielky povinný spolupracovať pri riadnej recyklácii prístroja voj môže byť za týmto účelom taktiež prenechaný zbernému miestu, ktoré vykoná odstránenie v zmysle národného zákona o recyklácii a ckých komponentov.

MK Само за земји од ЕУ

Не фрлајте електрични алати во отпад за домајинства

Согласно европската директива 2002/96/ЕЗ за електрични и електронски стари апарати и спроведувањето во националното право, употребените електрични алати мора да се собираат засебно и да се рециклираат на соодветен еколошки начин.

Алтернатива за рециклирање кон барањето за испрајање назад:

Сопственикот на електричниот апарат наместо испрајање назад е обврзан кон соодветно рециклирање во случај на откажување од сопственоста. Стариот апарат може да и се преостави и на служба за земање назад, која спроведува отстранување во смисла на националниот закон за управување со рсисајлингот и на националниот закон за отпад. Ова не се однесува на додадените дополнителни делови кон старите апарати ниту на помошни средства без електрични составни елементи.

Ⓣ

Der Nachdruck oder sonstige Vervielfältigung von Dokumentation und Begleitpapieren der Produkte, auch auszugsweise ist nur mit ausdrücklicher Zustimmung der ISC GmbH zulässig.

Ⓛ

Ponatis ali druge vrste razmnoževanje dokumentacije in spremljajočih dokumentov proizvodov proizvajalca, tudi v izvlečkih, je dovoljeno samo z izrecnim soglasjem firme ISC GmbH.

Ⓜ

Naknadno tiskanje ili slična umnožavanja dokumentacije i pratećih papira ovih proizvoda, čak i djelomično kopiranje, moguće je samo uz izričito dopuštenje tvrtke ISC GmbH.

Ⓟ

Potpuno ili delimično štampanje ili umnožavanje dokumentacije i službenih papira koji su priloženi proizvodu dozvoljeno je samo uz izričitu saglasnost firme ISC GmbH.

Ⓒ

Dotisk nebo jiné rozmnožování dokumentace a průvodních dokumentů výrobků, také pouze výňatků, je přípustné výhradně se souhlasem firmy ISC GmbH.

Ⓚ

Kopírovanie alebo iné rozmnožovanie dokumentácie a sprievodných podkladov produktov, a to aj čiastočné, je prípustné len s výslovným povolením spoločnosti ISC GmbH.

Ⓜ

Препечатувањето или каков било вид умножување на документација и пропратни материјали за производите, исто така и извадоци, е дозволено со исклучителна согласност на ISC GmbH.



- Ⓒ Technische Änderungen vorbehalten
- Ⓒ Tehnične spremembe pridržane.
- ⒸⒹ Zadržavamo pravo na tehnične izmjene.
- Ⓒ Zadržavamo pravo na tehničke promeny
- Ⓒ Technické změny vyhrazeny
- Ⓒ Technické změny vyhradené
- Ⓒ Се задржува правото на технички промени



(SLO) GARANCIJSKI LIST

Spoštovana stranka!

Naši proizvodi podležejo strogi kontroli kakovosti. Če ta naprava kljub temu ne bi delovala brezhibno, to zelo obžalujemo in Vas prosimo, da se obrnete na našo servisno službo na naslov, ki je naveden spodaj na tem garancijskem listu. Z veseljem smo Vam na voljo tudi telefonsko na navedeno servisno klicno številko. Za uveljavljanje garancijskih zahtevkov velja sledeče:

1. Le-ti garancijski pogoji urejajo dodatne garancijske storitve. Vaši zakonski garancijski zahtevki ostanejo s to garancijo nespremenjeni. Naše garancijske storitve so za Vas brezplačne.
2. Garancijske storitve obsegajo izključno samo pomanjkljivosti zaradi napak v materialih in izdelavi in so omejene na odpravo takšnih pomanjkljivosti oziroma na zamenjavo naprave. Prosimo, da upoštevate, da naše naprave niso konstruirane za uporabo v obrtništvu ali industriji. Garancijska pogodba zato ne pride v poštev, če se naprava uporablja v obrtništvu ali v industrijskih obratih ali v podobnih dejavnostih. Poleg tega ne obsega naša garancija nadomestil za transportne poškodbe, škodo zaradi neupoštevanja navodil za montažo ali zaradi nestrokovne inštalacije, neupoštevanja navodil za uporabo (kot n. pr. priklop na napačno omrežno napetost ali vrsto toka), pretirana ali nepravilna uporaba (wkot n.pr. preobremenitev naprave ali uporaba nedovoljenih orodij ali pribora), neupoštevanje predpisov za vzdrževanje in varnostnih predpisov, vstop tujih predmetov v napravo (kot n.pr. pesek, kamenje ali prah), uporaba sile ali tuji vplivi (kot n.pr. poškodbe zaradi padca naprave) ter običajna obraba naprave zaradi uporabe. To velja še posebej za akumulatorje, za katere vendarle dajemo garancijski rok 12 mesecev.

Veljavnost garancijskih zahtevkov ugasne, če so bili na npravi že izvajani posegi.

3. Garancijska doba znaša 2 leti in začne teči z dnevom nakupa naprave. Garancijske zahtevke morate uveljavljati pred potekom garancijske dobe v svih tednih potem ko ste ugotovili napako. Uveljavljanje garancijskih zahtevkov po poteku garancijske dobe je izključeno. Popravilo ali zamenjava naprave ne privede do podaljšanja garancijske dobe, niti se ne postavi nova garancijska doba zaradi takšnih storitev ali zaradi eventualno vgrajenih nadomestnih delov. To velja tudi za servisne storitve na licu mesta.
4. Za uveljavljanje Vašega garancijskega zahtevka nam pošljite pokvarjeno napravo brez poštnine na spodaj navedeni naslov. Priložite original računa ob nakupu ali drugo potrdilo kot dokazilo o nakupu z datumom nakupa. Zato prosimo, da dobro shranite račun kot dokazilo o nakupu! Prosimo, da nam po možnosti natančno opišete vzroke reklamacije. Če napaka izpolnjuje naše garancijske pogoje, boste nemudoma dobili nazaj popravljeno ali novo napravo.

Seveda bomo proti plačilu stroškov odpravili tudi napake na napravi, katere ne spadajo v obseg garancije ali jih garancija več ne zajema. V takšnem primeru prosimo, da pošljete napravo na naslov naše servisne službe.

HR BIH JAMSTVENI LIST

Poštovani kupče,

naši proizvodi podliježu strogoj kontroli kvalitete. Žao nam je ako bi ipak došlo do toga da uređaj ne funkcionira besprijekorno i zamolili bismo Vas da se u tom slučaju obratite na adresu naše servisne službe navedenu ispod ovog jamstva. Također smo Vam na raspolaganju na dolje navedenom telefonskom broju servisne službe. Za traženje jamstvenog zahtjeva vrijedi sljedeće:

1. Ovi jamstveni uvjeti reguliraju dodatne jamstvene usluge. Ovo jamstvo ne zadire u Vaše zakonsko pravo zahtjeva za ostvarenje jamstvenih usluga. Realizacija jamstvenih usluga je besplatna.
2. Jamstvena usluga obuhvaća isključivo nedostatke nastale zbog greške na materijalu ili tijekom proizvodnje i ograničen je na uklanjanje tih nedostataka odnosno zamjenu uređaja. Molimo da obratite pažnju na to da naši uređaji nisu konstruirani za korištenje u komercijalne svrhe niti u obrtu i industriji. Prema tome, ugovor o jamstvu ne može se ostvariti ako se uređaj koristi u obrtničkim ili industrijskim pogonima kao i u sličnim djelatnostima. Nadalje su iz jamstva isključene usluge zamjene proizvoda u slučaju transportnih oštećenja, šteta zbog nepridržavanja uputa za montažu ili zbog nestručne instalacije, nepridržavanja uputa za uporabu (kao npr. zbog priključka na pogrešni mrežni napon ili vrstu struje), zbog zlorababa ili nestručnih primjena (kao npr. preopterećenje uređaja ili korištenje nedopuštenih alata ili pribora), u slučaju nepridržavanja uputa za održavanje i sigurnosnih odredbi, zbog prodiranja stranih tijela u uređaj (npr. pijeska, kamenja ili prašine), nasilne primjene ili vanjskih utjecaja (kao npr. oštećenja zbog pada) kao i zbog uobičajenog trošenja tijekom korištenja. To naročito vrijedi za baterije za koje ipak dajemo jamstvo od 12 mjeseci.

Zahtjev za jamstvo prestaje biti valjan ako su na uređaju već izvršeni neki zahvati.

3. Jamstveni rok iznosi 2 godine a započinje s datumom kupnje uređaja. Jamstveni zahtjevi ostvaruju se prije isteka jamstvenog roka unutar dvije godine nakon što ste uočili kvar. Ostvarenje jamstvenog zahtjeva nakon isteka jamstvenog roka je isključeno. Popravkom ili zamjenom uređaja ne produljuje se jamstveni rok niti se tom uslugom ostvaruju jamstveni rok za uređaj ili ostale ugrađene rezervne dijelove. To također vrijedi i kod korištenja servisa na licu mjesta.
4. Da biste ostvarili svoj jamstveni zahtjev, molimo Vas da nam pošaljete neispravan uređaj bez plaćanja poštarine na dolje navedenu adresu. Priložite originalni računa za kupnju uređaja ili neki drugi dokaz o kupnji s datumom. Molimo Vas da zbog tog razloga dobro sačuvate račun kao dokaz! Što točnije opišite razlog reklamacije. Ako naša jamstvena usluga obuhvaća kvar nastao na Vašem uređaju, odmah ćemo Vam vratiti popravljeni ili novi uređaj.

Razumljivo je da ćemo za naknadu troškova ukloniti i kvarove koje jamstvena usluga ne obuhvaća. U tom slučaju pošaljite uređaj na adresu našeg servisa.

RS GARANCIJSKI LIST

Poštovani kupče,

naši proizvodi podvrgavaju se strogoj kontroli kvalitete. Žao nam je ako bi se ipak desilo da uređaj ne funkcioniše besprekorno i zamolili bismo Vas da se u tom slučaju obratite na adresu naše servisne službe navedenu ispod ove garancije. Takođe smo Vam na raspolaganju na dole navedenom telefonskom broju servisne službe. Kod zahteva za realizovanje garancije vredi sledeće:

1. Ovi garantni uslovi regulišu dodatne garancije. Ova garancija ne dotiče Vaše zakonsko pravo zahteva za ostvarenje garancije. Realizacija garancije je besplatna.
2. Garancija obuhvata isključivo nedostatke koji nastanu zbog pogreške na materijalu ili tokom proizvodnje i ograničen je na odstranjivanje tih nedostataka odnosno zamenu uređaja. Molimo da obratite pažnju na to da naši uređaji nisu konstruisani za korišćenje u komercijalne svrhe, niti u obrtu i industriji. Prema tome ugovor o garanciji ne može da se ostvari, ako se uređaj koristi u obrtničkim ili fabričkim pogonima, kao i u sličnim delatnostima. Nadalje su iz garancije isključene usluge zamene proizvoda u slučaju transportnih oštećenja, šteta zbog nepridržavanja uputstava za montažu ili zbog nestručne instalacije, nepridržavanja uputstava za upotrebu (kao npr. zbog priključka na pogrešan mrežni napon ili vrstu struje), zbog zloupotreba ili nestručnih primena (kao npr. preopterećenje uređaja ili korišćenje nedozvoljenih alata ili pribora), u slučaju nepridržavanja uputstava za održavanje i bezbednosnih odredaba, zbog prodiranja stranih tela u uređaj (npr. peska, kamenja ili prašine), nasilne primene ili spoljnih uticaja (kao npr. oštećenja zbog pada) kao i zbog uobičajenog habanja tokom korišćenja. To naročito vredi za baterije za koje ipak dajemo garanciju od 12 meseci.

Zahtev za garanciju prestaje važiti ako su na uređaju već izvršeni neki zahvati.

3. Garantni rok iznosi 2 godine a počinje sa datumom kupnje uređaja. Garantni zahtjevi ostvaruju se pre isteka garantnog roka unutar dve godine nakon što ste uočili kvar. Realizacija garantnog zahteva nakon isteka garantnog roka je isključeno. Popravkom ili zamenom uređaja ne produžava se garantni rok niti se tom uslugom realizuje novi jamstveni rok za uređaj ili ostale ugrađene rezervne delove. To također važi i kod korišćenja servisa na licu mesta.
4. Da biste ostvarili svoj garantni zahtev, molimo Vas da nam pošaljete neispravan uređaj bez plaćanja poštarine na dole navedenu adresu. Priložite original računa za kupnju uređaja ili neki drugi dokaz o kupnji s datumom. Molimo Vas da iz tog razloga dobro sačuvate račun kao dokaz! Što tačnije opišite razlog reklamacije. Ako naša garancija obuhvata kvar koji je nastao na Vašem uređaju, odmah ćemo Vam vratiti popravljen ili novi uređaj.

Podrazumeva se da ćemo za nadoknadu troškova ukloniti i one kvarove koje garancija ne obuhvata. U tom slučaju pošaljite uređaj na adresu našeg servisa.

ZÁRUČNÍ LIST

Vážená zákaznice, vážený zákazníku,

naše výrobky podléhají přísné kontrole kvality. Pokud i přesto tento přístroj bezvadně nefunguje, velice toho litujeme a prosíme Vás, abyste se obrátili na náš zákaznický servis, jehož adresa je uvedena na tomto záručním listu. Rádi Vám budeme k dispozici také telefonicky na níže uvedeném servisním čísle. Pro uplatňování nároků na záruku platí následující:

1. Tyto záruční podmínky upravují dodatečný záruční servis. Vašich zákonných nároků na záruku se tato záruka netýká. Náš záruční servis je pro Vás bezplatný.
2. Záruční servis se vztahuje výhradně na nedostatky, které lze odvodit z vad materiálu nebo výrobních vad a je také omezen pouze na odstranění těchto nedostatků, resp. výměnu přístroje. Dbejte prosím na to, že naše přístroje nebyly podle svého účelu určeny konstruovány pro živnostenské, řemeslnické nebo průmyslové použití. Záruční smlouva tak není realizována, pokud byl přístroj používán v živnostenských, řemeslných nebo průmyslových podnicích a při srovnatelných činnostech. Z naší záruky je dále vyloučeno poskytnutí náhrady za dopravní škody, škody způsobené nedodržením montážního návodu nebo z důvodů neodborné instalace, nedodržení návodu k použití (jako např. připojení na chybné síťové napětí nebo druh proudu), nedovoleného nebo neodborného používání (jako např. přetížení přístroje nebo použití neschválených vložných nástrojů nebo příslušenství), nedodržení pokynů pro údržbu a bezpečnostních pokynů, vniknutí cizích těles do přístroje (jako např. písek, kameny nebo prach), použití násilí nebo poškození v důsledku cizích vlivů (jako např. škody způsobené pádem), jakož také běžného opotřebení způsobeného používáním. To platí obzvláště pro akumulátory, na které přesto poskytujeme záruční lhůtu 12 měsíců.

Nárok na záruku zaniká, pokud bylo do přístroje již zasahováno.

3. Záruční doba činí 2 roky a začíná datem koupě přístroje. Nároky na záruku před vypršením záruční doby je třeba uplatňovat během dvou týdnů od zjištění defektu. Uplatňování nároků na záruku po vypršení záruční doby je vyloučeno. Oprava nebo výměna přístroje nevede k prodloužení záruční doby, ani k zahájení nové záruční doby za provedený výkon pro přístroj nebo pro případně zamontované náhradní díly. Toto platí také v případě servisu v místě Vašeho bydliště.
4. Při uplatňování Vašeho nároku na záruku zašlete prosím přístroj bez poštovného na níže uvedenou adresu. Přiložte originál prodejního dokladu nebo jiného datovaného potvrzení o koupi. Pokladní lístek si proto dobře uložte jako důkaz! Popište nám prosím pokud možno přesně důvod reklamace. Je-li defekt přístroje v našem záručním servisu obsažen, obdržíte obratem opravený nebo nový přístroj.

Samozřejmě rádi za úhradu nákladů odstraníme defekty na přístroji, které nespádají nebo již nespádají do rozsahu záruky. K tomu nám přístroj prosím zašlete na naši servisní adresu.

SK ZÁRUČNÝ LIST

Vážená zákazníčka, vážený zákazník,

naše výrobky podliehajú prísnej kontrole kvality. V prípade, že nebude prístroj napriek tomu bezchybne fungovať, je nám to veľmi ľúto a prosíme Vás, aby ste sa obrátili na našu servisnú službu na adrese uvedenej na tomto záručnom liste. Radi Vám budeme k dispozícii taktiež telefonicky na uvedenom servisnom telefónnom čísle. Pri uplatňovaní nárokov na záručné plnenie platia nasledujúce podmienky:

1. Tieto záručné podmienky upravujú dodatočné záručné plnenie. Vaše zákonné nároky na záruku nie sú touto zárukou dotknuté. Naše záručné plnenie je pre Vás zadarmo.
2. Záručné plnenie sa vzťahuje výlučne len na nedostatky, ktoré sú spôsobené chybami materiálu alebo výrobnými chybami, a je obmedzené na odstránenie týchto nedostatkov resp. výmenu prístroja. Prosím, dbajte na to, že naše prístroje neboli svojim určením konštruované na profesionálne, remeselnícke ani priemyselné použitie. Táto záručná zmluva sa preto neuzatvára, ak sa prístroj bude používať v profesionálnych, remeselníckych alebo priemyselných prevádzkach ako aj na činnosti rovnocenné s takýmto použitím. Z našej záruky sú okrem toho vylúčené náhradné plnenie za škody pri transporte, škody spôsobené nedodržaním návodu na montáž alebo na základe neodbornej inštalácie, nedodržaním návodu na použitie (ako napr. pripojením na nesprávne sieťové napätie alebo druh prúdu), zneužívaním alebo nesprávnym používaním (ako napr. preťaženie prístroja alebo použitie neprípustných pracovných nástrojov alebo príslušenstva), nedodržaním pokynov pre údržbu a bezpečnostných pokynov, vniknutím cudzích telies do prístroja (ako napr. piesok, kamene alebo prach), použitím násilia alebo cudzieho pôsobenia (napr. škody spôsobené pádom), a taktiež je vylúčené bežné opotrebenie primerané použitiu. To sa týka predovšetkým akumulátorov, na ktoré napriek tomu garantujeme záručnú dobu 12 mesiacov.

Nárok na záruku zaniká, ak už boli na prístroji svojvoľne uskutočnené zásahy.

3. Doba záruky je 2 roky a začína sa dátumom nákupu prístroja. Nároky na záruku sa musia uplatniť pred koncom uplynutia záručnej doby do dvoch týždňov od zistenia nedostatku. Uplatnenie nárokov na záruku po uplynutí záručnej doby je vylúčené. Oprava alebo výmena prístroja nevedie k predĺženiu záručnej doby ani nedochádza na základe tohto plnenia ku vzniku novej záručnej doby pre prístroj ani pre akékoľvek inštalované náhradné diely. To platí taktiež pri nasadení miestneho servisu.
4. Pre uplatnenie nároku na záruku nám prosím zašlite defektný prístroj oslobodený od poštovného na dole uvedenú adresu. Priložte predajný doklad v origináli alebo iný doklad o zakúpení s dátumom. Prosím, starostlivo si preto uschovajte pokladničný blok ako doklad o zakúpení! Prosím, popíšte nám čo najpresnejšie dôvod reklamácie. Ak spadá defekt prístroja pod naše záručné plnenie, dostanete obratom naspäť opravený alebo nový prístroj.

Samozrejme Vám radi opravíme závady na prístroji na vaše náklady, ak tieto závady nespádajú alebo už nespádajú do rozsahu záruky. Prosím, pošlite nám v takom prípade prístroj na našu servisnú adresu.

ГАРАНТЕН ЛИСТ

Почитуван клиенту,

нашите производи подлежат на строга контрола на квалитетот. Доколку овој уред сепак не функционира непрекорно, навистина ни е жал; ве молиме обратете се до нашата сервисна служба на адресата што е наведена на гарантниот лист. Со задоволство ви стоиме на располагање и телефонски на долунаведениот сервисен телефонски број. За прифаќање на гаранциски барања важи следното: Овие гаранциски услови регулираат принципиелни гаранциски услуги. Вашите законски права на гаранција не се засегнати од оваа гаранција. Нашата гаранциска услуга е за вас бесплатна.

1. Гаранциската услуга се однесува исклучително на недостатоци, кои се сведуваат на грешки во материјалот или во производството и е ограничена на отстранување на тие недостатоци односно на замена на уредот. Ве молиме имајте предвид дека нашите уреди, согласно регулативите, не се конструирани за комерцијална, занаетчиска или индустриска употреба. Затоа договорот за гаранција не се исполнува, ако уредот се употребува во комерцијални, занаетчиски или индустриски претпријатија како и при активности што се извршуваат заедно. Понатаму, од нашата гаранција се исклучени замени при транспортни штети, штети од непочитување на упатството за монтажа или како последица на нестручна инсталација, непочитување на упатството за употреба (како на пример со приклучување на погрешен мрежен напон или вид на струја), злоупотребувачки или неодобрени употреби (како на пример преоптоварување на уредот или употреба на недоволени алати за вградување или додатоци), непочитување на одредбите за одржување и на безбедносните одредби, навлегување на туѓи тела во уредот (како на пример песок, камења или прав), употреба на сила или туѓи влијанија (како на пример штети од паѓање) како и од вообичаено абење од употреба.

Правото на гаранција згаснува, доколку на уредот веќе се преземени зафати.

2. Гаранцискиот период изнесува 2 години и започнува од датумот на купување на уредот. Правата на гаранција се искористуваат пред истекот на гаранцискиот период, а во рок од две недели откако сте го воочиле дефектот. Исклучена е можноста за искористување на правата на гаранција по истекот на гаранцискиот период. Поправка или замена на уредот не доведува ниту до продолжување на гаранцискиот период ниту, пак, со ваквата услуга за уредот или за какви било вградени резервни делови започнува нов гаранциски период. Ова важи и при користење на сервис на самото место.
3. За искористување на вашето право на гаранција ве молиме испратете го дефектниот уред без платена поштарина на долунаведената адреса. Ставете ја сметката за купувањето во оригинал или друг доказ за купувањето со содржан датум. Затоа добро сочувајте ја сметката од наса како доказ! Ве молиме опишете ни ја причината за рекламација што е можно попрецизно. Доколку дефектот на уредот е опфатен со нашата гаранција, во најскоро можно време ќе добиете назад поправен или нов уред.

Се разбира, отстрануваме и дефекти на уредот, кои не се опфатени со обемот на гаранцијата, со наплата на трошоците. За таа цел ве молиме испратете го уредот на нашата адреса за сервис.

D GARANTIEURKUNDE

Sehr geehrte Kundin, sehr geehrter Kunde,

unsere Produkte unterliegen einer strengen Qualitätskontrolle. Sollte dieses Gerät dennoch einmal nicht einwandfrei funktionieren, bedauern wir dies sehr und bitten Sie, sich an unseren Servicedienst unter der auf dieser Garantiekarte angegebenen Adresse zu wenden. Gern stehen wir Ihnen auch telefonisch über die unten angegebene Servicrufnummer zur Verfügung. Für die Geltendmachung von Garantieansprüchen gilt Folgendes:

1. Diese Garantiebedingungen regeln zusätzliche Garantieleistungen. Ihre gesetzlichen Gewährleistungsansprüche werden von dieser Garantie nicht berührt. Unsere Garantieleistung ist für Sie kostenlos.
2. Die Garantieleistung erstreckt sich ausschließlich auf Mängel, die auf Material- oder Herstellungsfehler zurückzuführen sind und ist auf die Behebung dieser Mängel bzw. den Austausch des Gerätes beschränkt. Bitte beachten Sie, dass unsere Geräte bestimmungsgemäß nicht für den gewerblichen, handwerklichen oder industriellen Einsatz konstruiert wurden. Ein Garantievertrag kommt daher nicht zustande, wenn das Gerät in Gewerbe-, Handwerks- oder Industriebetrieben sowie bei gleichzusetzenden Tätigkeiten eingesetzt wird.

Von unserer Garantie sind ferner Ersatzleistungen für Transportschäden, Schäden durch Nichtbeachtung der Montageanleitung oder aufgrund nicht fachgerechter Installation, Nichtbeachtung der Gebrauchsanleitung (wie durch z.B. Anschluss an eine falsche Netzspannung oder Stromart), missbräuchliche oder unsachgemäße Anwendungen (wie z.B. Überlastung des Gerätes oder Verwendung von nicht zugelassenen Einsatzwerkzeugen oder Zubehör), Nichtbeachtung der Wartungs- und Sicherheitsbestimmungen, Eindringen von Fremdkörpern in das Gerät (wie z.B. Sand, Steine oder Staub), Gewaltanwendung oder Fremdeinwirkungen (wie z. B. Schäden durch Herunterfallen) sowie durch verwendungsgemäßen, üblichen Verschleiß ausgeschlossen. Dies gilt insbesondere für Akkus, auf die wir dennoch eine Garantiezeit von 12 Monaten gewähren

Der Garantieanspruch erlischt, wenn an dem Gerät bereits Eingriffe vorgenommen wurden.

3. Die Garantiezeit beträgt 2 Jahre und beginnt mit dem Kaufdatum des Gerätes. Garantieansprüche sind vor Ablauf der Garantiezeit innerhalb von zwei Wochen, nachdem Sie den Defekt erkannt haben, geltend zu machen. Die Geltendmachung von Garantieansprüchen nach Ablauf der Garantiezeit ist ausgeschlossen. Die Reparatur oder der Austausch des Gerätes führt weder zu einer Verlängerung der Garantiezeit noch wird eine neue Garantiezeit durch diese Leistung für das Gerät oder für etwaige eingebaute Ersatzteile in Gang gesetzt. Dies gilt auch bei Einsatz eines Vor-Ort-Services.
4. Für die Geltendmachung Ihres Garantieanspruches übersenden Sie bitte das defekte Gerät portofrei an die unten angegebene Adresse. Fügen Sie den Verkaufsbeleg im Original oder einen sonstigen datierten Kaufnachweis bei. Bitte bewahren Sie deshalb den Kassenbon als Nachweis gut auf! Beschreiben Sie uns bitte den Reklamationsgrund möglichst genau. Ist der Defekt des Gerätes von unserer Garantieleistung erfasst, erhalten Sie umgehend ein repariertes oder neues Gerät zurück.

Selbstverständlich beheben wir gegen Erstattung der Kosten auch gerne Defekte am Gerät, die vom Garantiefumfang nicht oder nicht mehr erfasst sind. Dazu senden Sie das Gerät bitte an unsere Serviceadresse.

ISC GmbH • Eschenstraße 6 • 94405 Landau/Isar (Deutschland)

Telefon: +49 [0] 180 5 120 509 • Telefax +49 [0] 180 5 835 830 (Festnetzpreis: 14 ct/min, Mobilfunkpreise maximal: 42 ct/min)
Außerhalb Deutschlands fallen stattdessen Gebühren für ein reguläres Gespräch ins dt. Festnetz an.

E-Mail: info@isc-gmbh.info • Internet: www.isc-gmbh.info

1 Service Hotline: 01 805 120 509 · www.isc-gmbh.info · Mo-Fr. 8:00-18:00 Uhr <small>(Festnetzpreis: 14 ct/min, Mobilfunkpreise maximal: 42 ct/min; Außerhalb Deutschlands fallen stattdessen Gebühren für ein reguläres Gespräch ins dt. Festnetz an.)</small>	
2 Name:	Retouren-Nr. iSC:
Straße / Nr.:	Telefon:
PLZ	Mobil:
Ort	
3 Welcher Fehler ist aufgetreten (genaue Angabe):	Art.-Nr.:
	I.-Nr.:
Sehr geehrte Kundin, sehr geehrter Kunde, bitte beschreiben Sie uns die von Ihnen festgestellte Fehlfunktion Ihres Gerätes als Grund Ihrer Beanstandung möglichst genau. Dadurch können wir für Sie Ihre Reklamation schneller bearbeiten und Ihnen schneller helfen. Eine zu ungenaue Beschreibung mit Begriffen wie „Gerät funktioniert nicht“ oder „Gerät defekt“ verzögert hingegen die Bearbeitung erheblich.	
4 Garantie: JA <input type="checkbox"/> NEIN <input type="checkbox"/>	Kaufbeleg-Nr. / Datum:
1 Service Hotline kontaktieren oder bei iSC-Webadresse anmelden - es wird Ihnen eine Retourennummer zugeteilt 2 Ihre Anschrift eintragen 3 Fehlerbeschreibung und Art.-Nr. und I.-Nr. angeben 4 Garantiefall JA/NEIN ankreuzen sowie Kaufbeleg-Nr. und Datum angeben und eine Kopie des Kaufbeleges belegen	

EH 08/2011 (02)