

- Ⓧ **Originalbetriebsanleitung  
Tischkreissäge**
- Ⓟ **Instrukcja oryginalna  
Stołowa pilarka tarczowa**
- ⓇⓄ **Instrucțiuni de utilizare originale  
Ferăstrău de masă circular**
- ⓅⓈ **ригинално упътване за употреба  
Настолен циркуляр**
- ⓈⓇ **Πρωτότυπες Οδηγίες χρήσης  
Επιτραπέζιο κυκλικό πριόνι**
- ⓉⓇ **Orijinal Kullanma Talimatı  
Tezgahlı daire testeresi**

**Einhell**<sup>®</sup>

5

**CE**

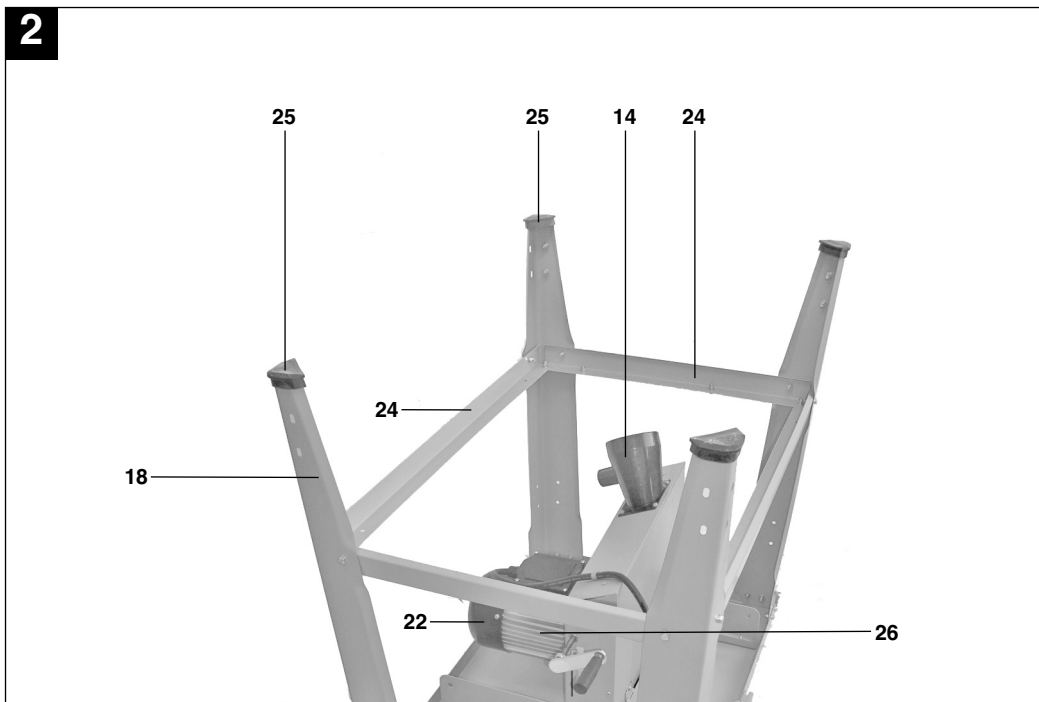
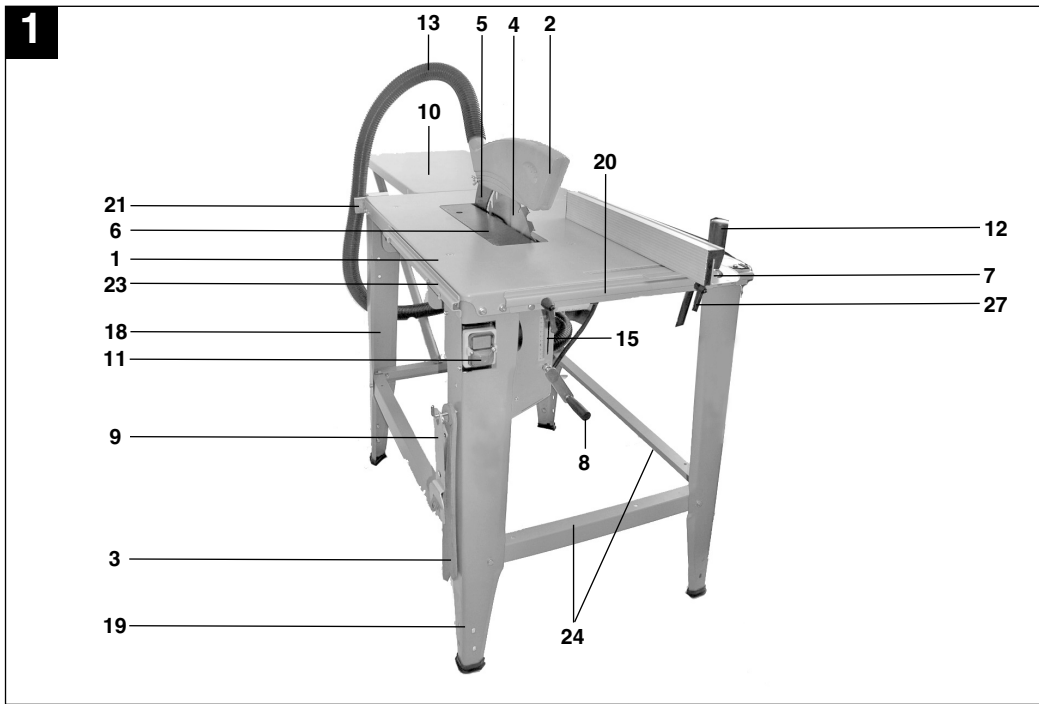
**Art.-Nr.: 43.071.54**

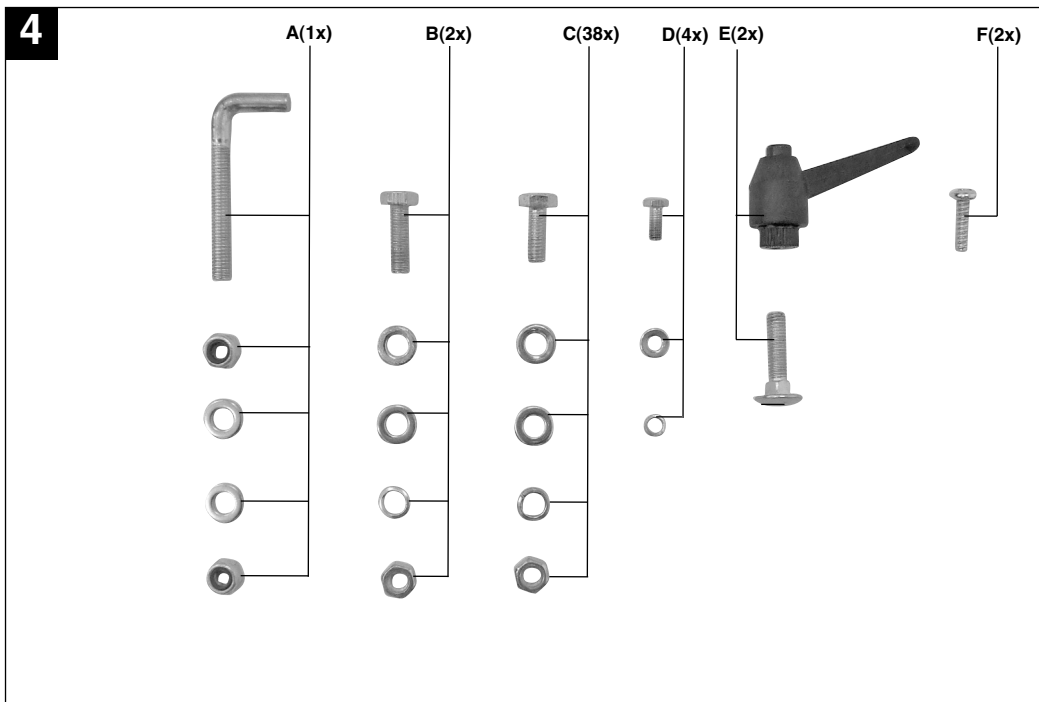
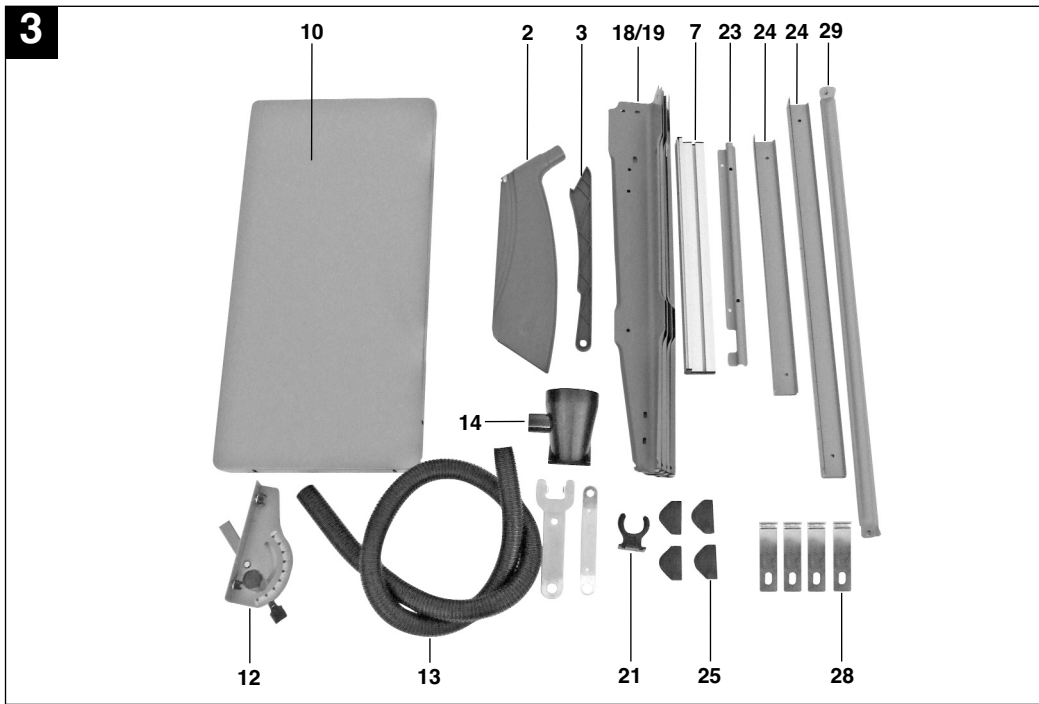
**I.-Nr.: 01019**

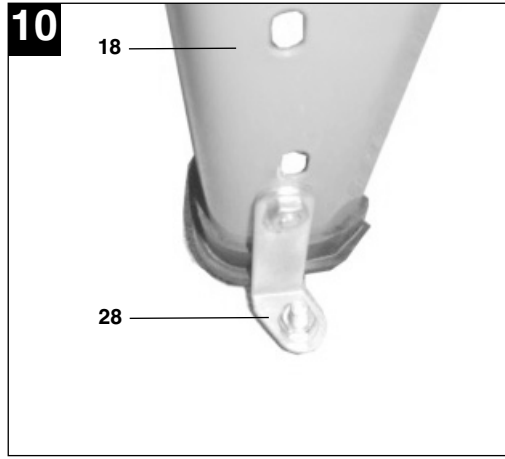
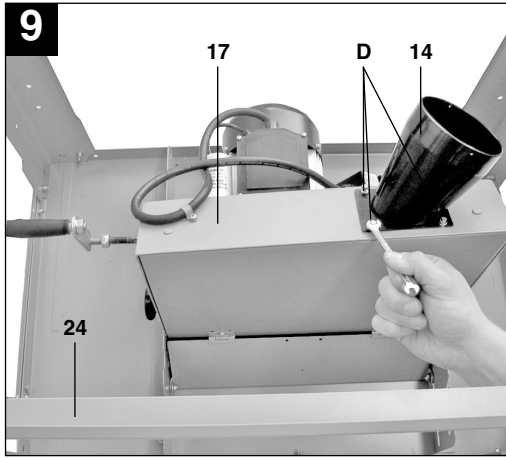
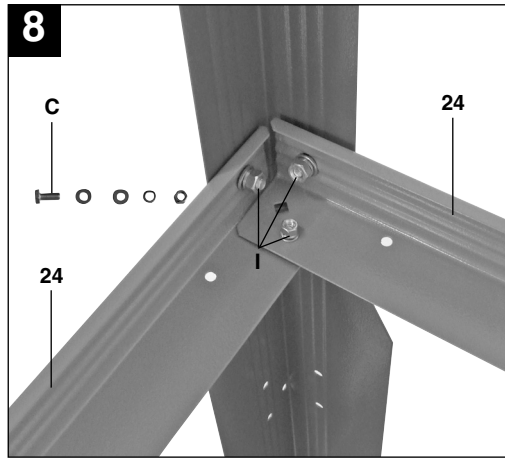
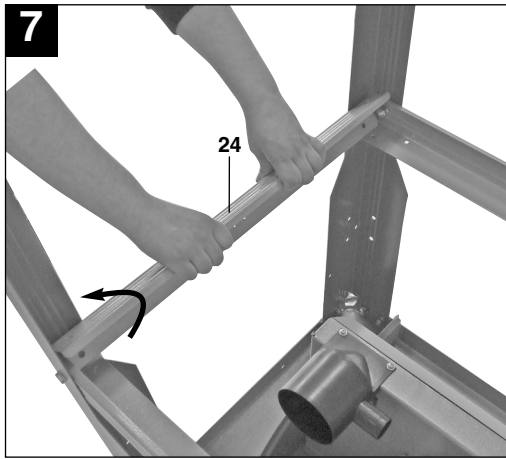
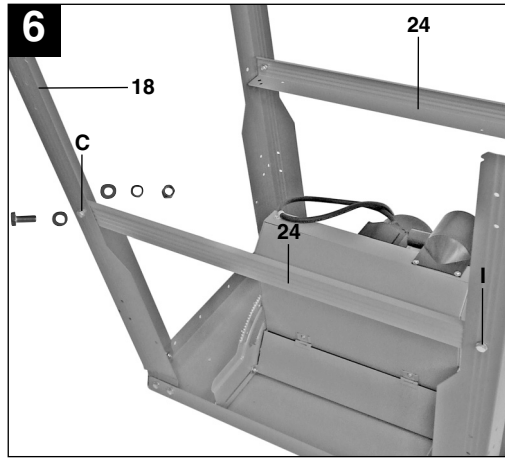
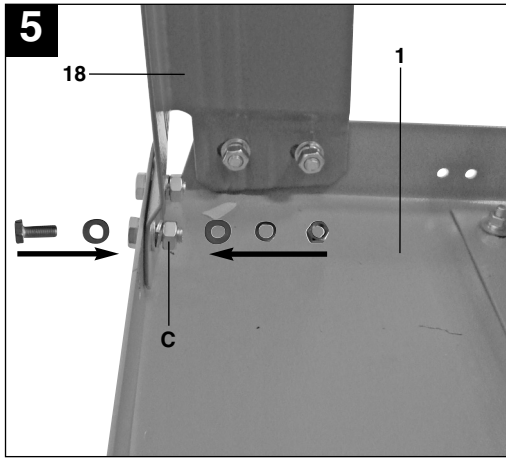
**BT-TS 2031 Z**

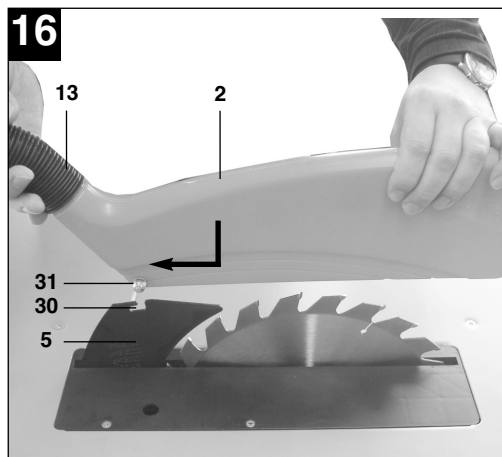
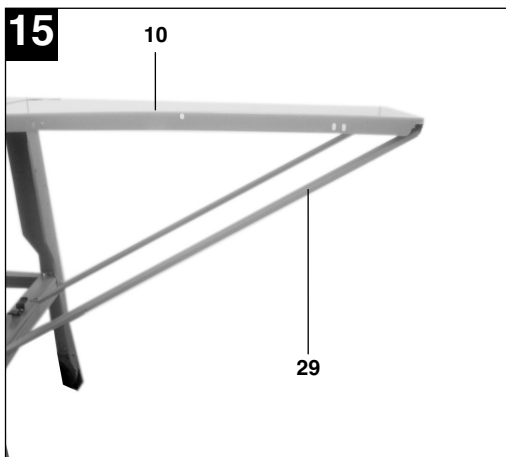
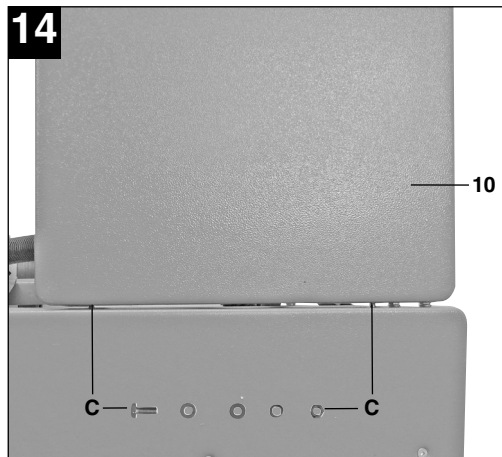
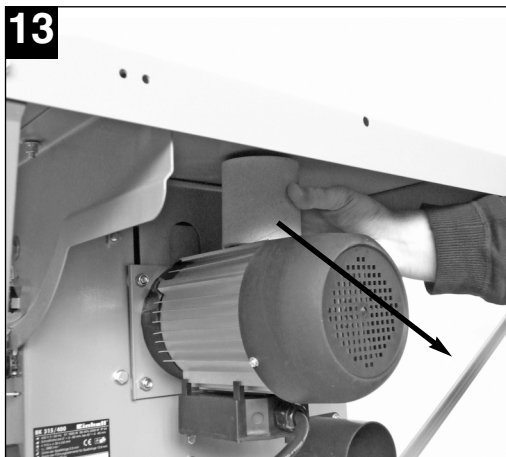
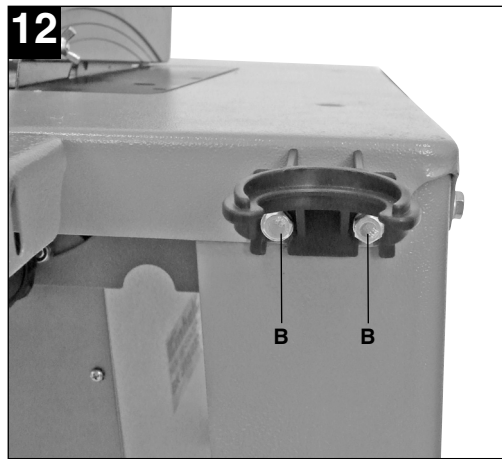
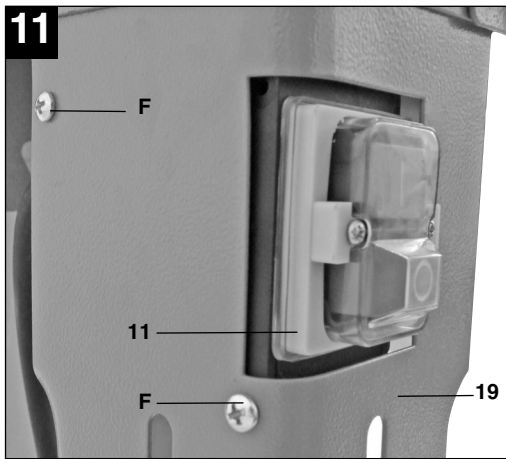


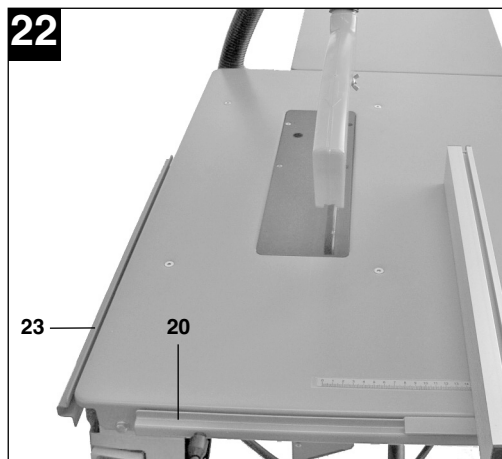
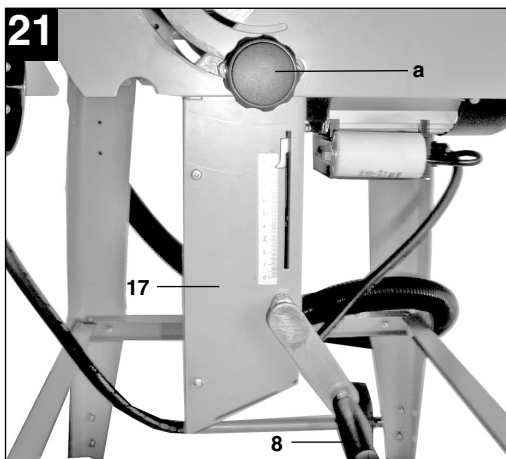
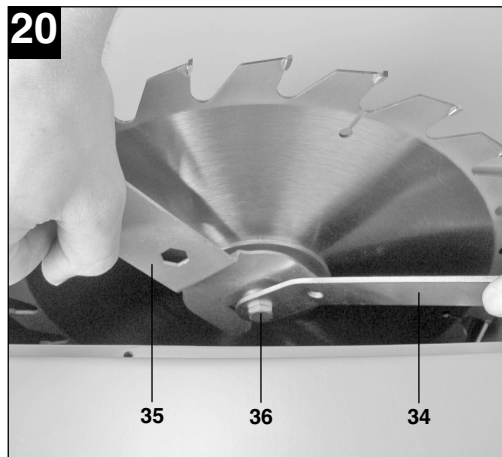
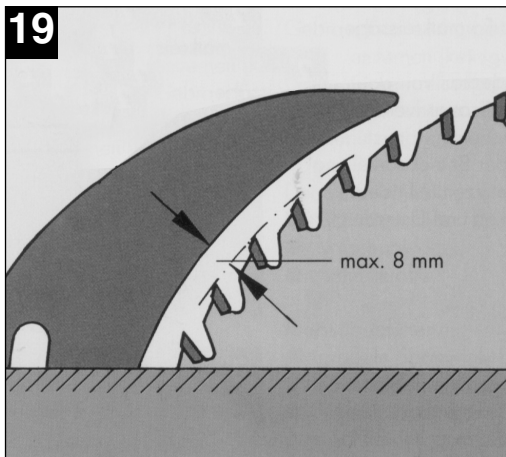
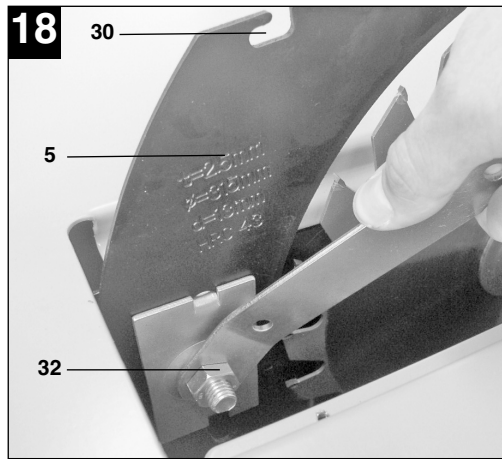
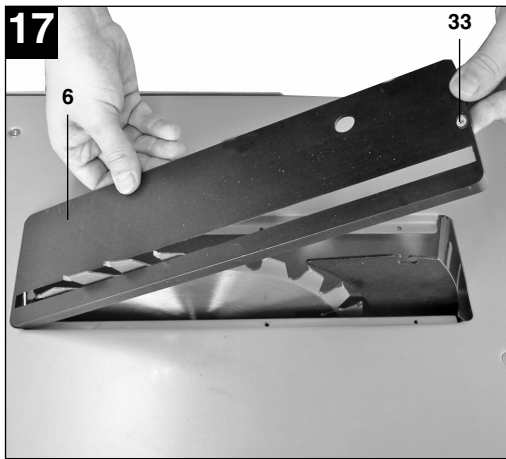
- Ⓧ Vor Inbetriebnahme Bedienungsanleitung und Sicherheitshinweise lesen und beachten
- Ⓟ Przed uruchomieniem należy przeczytać instrukcję obsługi i wskazówki dotyczące bezpieczeństwa oraz stosować się do nich.
- Ⓡ Înainte de punerea în funcțiune se vor citi și respecta instrucțiunile de folosire și indicațiile de siguranță.
- Ⓢ Преди пускане в експлоатация прочетете и спазвайте инструкцията за експлоатация на уреда и указанията за безопасност.
- Ⓣ Πριν τη θέση σε λειτουργία διαβάστε και ακολουθήστε την Οδηγία χρήσης και τις Υποδείξεις ασφαλείας
- Ⓝ Aleti çalıştırmadan önce Kullanma Talimatını ve Güvenlik Uyarılarını okuyun ve riayet edin.

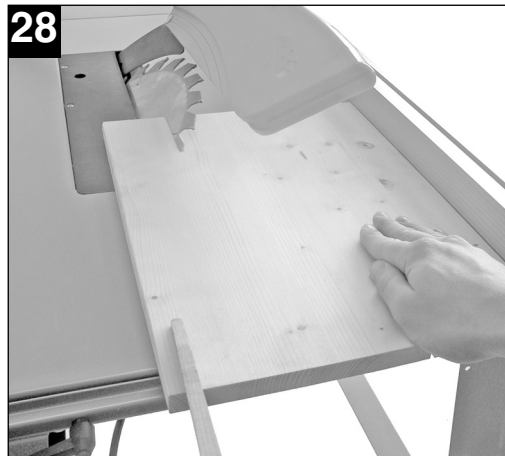
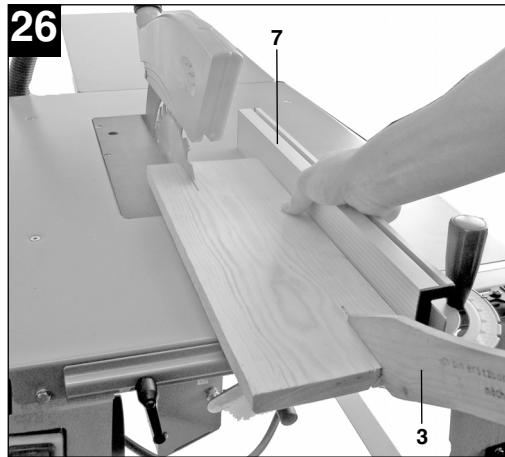
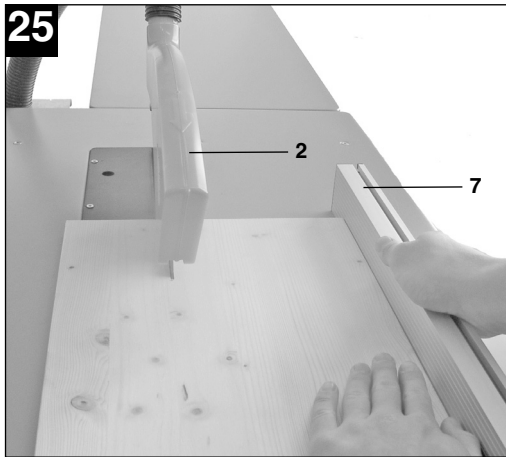
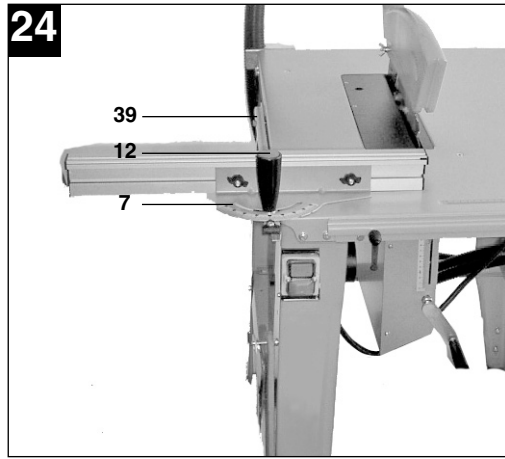
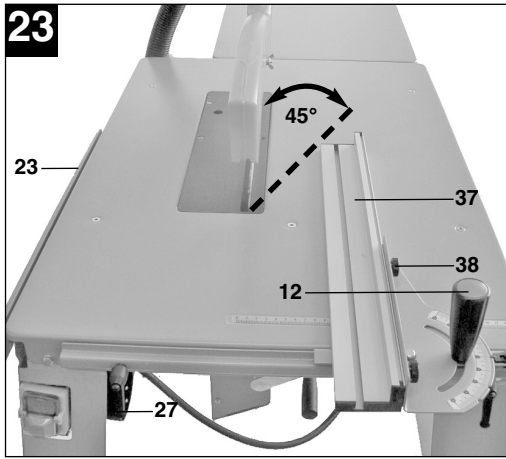




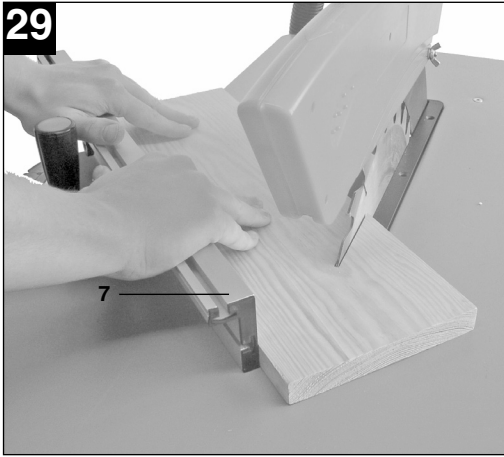












**D****⚠ Achtung!**

Beim Benutzen von Geräten müssen einige Sicherheitsvorkehrungen eingehalten werden, um Verletzungen und Schäden zu verhindern. Lesen Sie diese Bedienungsanleitung / Sicherheitshinweise deshalb sorgfältig durch. Bewahren Sie diese gut auf, damit Ihnen die Informationen jederzeit zur Verfügung stehen. Falls Sie das Gerät an andere Personen übergeben sollten, händigen Sie diese Bedienungsanleitung / Sicherheitshinweise bitte mit aus. Wir übernehmen keine Haftung für Unfälle oder Schäden, die durch Nichtbeachten dieser Anleitung und den Sicherheitshinweisen entstehen.

**1. Sicherheitshinweise**

Die entsprechenden Sicherheitshinweise finden Sie im beiliegenden Heftchen!

**⚠ WARNUNG**

**Lesen Sie alle Sicherheitshinweise und Anweisungen.** Versäumnisse bei der Einhaltung der Sicherheitshinweise und Anweisungen können elektrischen Schlag, Brand und/oder schwere Verletzungen verursachen zur Folge haben. **Bewahren Sie alle Sicherheitshinweise und Anweisungen für die Zukunft auf.**

**2. Gerätebeschreibung (Abb. 1-3)**

- 1 Sägetisch
- 2 Sägeblattschutz
- 3 Schiebestock
- 4 Sägeblatt
- 5 Spaltkeil
- 6 Tischeinlage
- 7 Universalanschlag
- 8 Handkurbel
- 9 Werkzeughaken
- 10 Zusatztisch
- 11 Schalter-Stecker-Kombination
- 12 Klemmschraube
- 13 Absaugschlauch
- 14 Absauganschluss Ø 100 mm
- 15 Skala für Höhenverstellung
- 17 Spänekasten
- 18 Standfüsse
- 19 Standfuß mit Ausstanzung
- 20 Klemmschiene
- 21 Halterung für Absaugschlauch
- 22 Lüfterabdeckung
- 23 Führungsschiene für Queranschlag
- 24 Streben

10

- 25 Gummifüße
- 26 Motor
- 27 Flügelschrauben
- 28 Metallwinkel
- 29 Tischstützen
- 34 Schlüssel
- 35 Gegenhalter

**3. Lieferumfang (Abb. 1-4)**

- Öffnen Sie die Verpackung und nehmen Sie das Gerät vorsichtig aus der Verpackung.
- Entfernen Sie das Verpackungsmaterial sowie Verpackungs- und Transportsicherungen (falls vorhanden).
- Überprüfen Sie, ob der Lieferumfang vollständig ist.
- Kontrollieren Sie das Gerät und die Zubehörteile auf Transportschäden.
- Bewahren Sie die Verpackung nach Möglichkeit bis zum Ablauf der Garantiezeit auf.

**ACHTUNG**

**Gerät und Verpackungsmaterial sind kein Kinderspielzeug! Kinder dürfen nicht mit Kunststoffbeutel, Folien und Kleinteilen spielen! Es besteht Verschluckungs- und Erstickungsgefahr!**

- Originalbetriebsanleitung
- Sicherheitshinweise
- Tischkreissäge
- Hartmetallbestücktes Sägeblatt
- Universalanschlag
- Schiebestock
- Zusatztisch
- Werkzeug
- Montagematerial

**4. Bestimmungsgemäße Verwendung**

Die Tischkreissäge dient zum Längs- und Querschneiden (nur mit Queranschlag) von Hölzern entsprechend der Maschinengröße.

Rundhölzer aller Art dürfen **nicht** geschnitten werden.

**Die Maschine darf nur nach ihrer Bestimmung verwendet werden.**

Jede weitere darüber hinausgehende Verwendung ist nicht bestimmungsgemäß. Für daraus hervorgehende Schäden oder Verletzungen aller Art haftet der Benutzer/Bediener und nicht der Hersteller.

Es dürfen nur für die Maschine geeignete Sägeblätter (HM- oder CV-Sägeblätter) verwendet

werden. Die Verwendung von HSS-Sägeblättern und Trennscheiben aller Art ist untersagt. Bestandteil der bestimmungsgemäßen Verwendung ist auch die Beachtung der Sicherheitshinweise, sowie der Montageanleitung und Betriebshinweise in der Bedienungsanleitung.

Personen, die die Maschine bedienen und warten, müssen mit dieser vertraut und über mögliche Gefahren unterrichtet sein.

Darüber hinaus sind die geltenden Unfallverhütungsvorschriften genauestens einzuhalten.

Sonstige allgemeine Regeln in arbeitsmedizinischen und sicherheitstechnischen Bereichen sind zu beachten.

Veränderungen an der Maschine schließen eine Haftung des Herstellers und daraus entstehende Schäden gänzlich aus.

Trotz bestimmungsmäßiger Verwendung können bestimmte Restrisikofaktoren nicht vollständig ausgeräumt werden. Bedingt durch Konstruktion und Aufbau der Maschine können folgende Risiken auftreten:

- Berührung des Sägeblattes im nicht abgedecktem Sägebereich.
- Eingreifen in das laufende Sägeblatt (Schnittverletzung)
- Rückschlag von Werkstücken und Werkstückteilen.
- Sägeblattbrüche.
- Herausschleudern von fehlerhaften Hartmetallteilen des Sägeblattes.
- Gehörschäden bei Nichtverwendung des nötigen Gehörschutzes.
- Gesundheitsschädliche Emissionen von Holzstäuben bei Verwendung in geschlossenen Räumen.

Bitte beachten Sie, dass unsere Geräte bestimmungsgemäß nicht für den gewerblichen, handwerklichen oder industriellen Einsatz konstruiert wurden. Wir übernehmen keine Gewährleistung, wenn das Gerät in Gewerbe-, Handwerks- oder Industriebetrieben sowie bei gleichzusetzenden Tätigkeiten eingesetzt wird.

## 5. Technische Daten

Wechselstrommotor	230 V ~ 50Hz
Leistung P	S1 1200 W S6 20% 2000 W
Leerlaufdrehzahl $n_0$	2800 min <sup>-1</sup>
Hartmetallsägeblatt	Ø 315 x Ø 30 x 3,6 mm
Anzahl der Zähne	24
Tischgröße	800 x 550 mm
Schnitthöhe max.	83 mm / 0° 60 mm / 45°
Höhenverstellung	stufenlos 0 - 83 mm
Sägeblatt schwenkbar	stufenlos 0° - 45°
Absauganschluß	Ø 100 mm
Gewicht	52 kg

Betriebsart S6 20%: Durchlaufbetrieb mit Aussetzbelastung (Spieldauer 10 min). Um den Motor nicht unzulässig zu erwärmen darf der Motor 20% der Spieldauer mit der angegebenen Nennleistung betrieben werden und muss anschließend 80% der Spieldauer ohne Last weiterlaufen.

## Geräuschemissionswerte

Die Geräusch- und Vibrationswerte wurden entsprechend EN 61029 ermittelt.

	Betrieb	Leerlauf
Schalldruckpegel $L_{pA}$	92,9 dB(A)	82,9 dB(A)
Unsicherheit $K_{pA}$		4 dB
Schalleistungspegel $L_{WA}$	103,5 dB(A)	93,7 dB(A)
Unsicherheit $K_{WA}$		4 dB

Die angegebenen Werte sind Emissionswerte und müssen damit nicht zugleich auch sichere Arbeitsplatzwerte darstellen. Obwohl es eine Korrelation zwischen Emissions- und Immissionspegeln gibt, kann daraus nicht zuverlässig abgeleitet werden, ob zusätzliche Vorsichtsmaßnahmen notwendig sind oder nicht. Faktoren, welche den derzeitigen am Arbeitsplatz vorhandenen Immissionspegel beeinflussen können, beinhalten die Dauer der Einwirkungen, die Eigenart des Arbeitsraumes, andere Geräuschquellen usw., z.B. die Anzahl der Maschinen und anderen benachbarten Vorgängen. Die zuverlässigen Arbeitsplatzwerte können ebenso von Land zu Land variieren. Diese Information soll jedoch den Anwender befähigen, eine bessere Abschätzung von Gefährdung und Risiko vorzunehmen.

**D****Tragen Sie einen Gehörschutz.**

Die Einwirkung von Lärm kann Hörverlust bewirken.

**Beschränken Sie die Geräuschentwicklung und Vibration auf ein Minimum!**

- Verwenden Sie nur einwandfreie Geräte.
- Warten und reinigen Sie das Gerät regelmäßig.
- Passen Sie Ihre Arbeitsweise dem Gerät an.
- Überlasten Sie das Gerät nicht.
- Lassen Sie das Gerät gegebenenfalls überprüfen.
- Schalten Sie das Gerät aus, wenn es nicht benutzt wird.

**6. Vor Inbetriebnahme**

- Säge auspacken und auf eventuelle Transportbeschädigungen überprüfen
- Die Maschine muß standsicher aufgestellt werden, d.h. auf einer Werkbank, oder festem Untergestell festgeschraubt werden.
- Vor Inbetriebnahme müssen alle Abdeckungen und Sicherheitsvorrichtungen ordnungsgemäß montiert sein.
- Das Sägeblatt muß frei laufen können.
- Bei bereits bearbeitetem Holz auf Fremdkörper wie z.B. Nägel oder Schrauben usw. achten.
- Bevor Sie den Ein- / Ausschalter betätigen, vergewissern Sie sich, ob das Sägeblatt richtig montiert ist und bewegliche Teile leichtgängig sind.
- Überzeugen Sie sich vor dem Anschließen der Maschine, daß die Daten auf dem Typenschild mit den Netzdaten übereinstimmen.

**7. Montage****Achtung! Vor allen Wartungs- Umrüst- und Montagearbeiten an der Kreissäge ist der Netzstecker zu ziehen.****7.1. Säge aufbauen (Abb. 1-20)**

- Säge auf eine ebene Unterlage legen.
- Standfüße (18) locker mit dem Säge (1) verschrauben (Abb. 5).

**Achtung:** Standfuß mit Ausstanzung (19) für Schalter-Stecker-Kombination muss richtig (Vorderseite links) montiert werden (siehe Abb. 1).

- Streben (24) für Untergestell locker mit den Standbeinen (18) verschrauben (Abb. 6-8).
- Absauganschluss an der Unterseite des Späne-

kastens (17) anschrauben mit 4 Schrauben (D) montieren (Abb. 9)

- Die vier Gummifüße (25) auf die Standbeine (18) aufstecken (Abb. 10).
- Montieren Sie die Metallwinkel (26) an den Standfüßen (18) (Abb. 10).
- Säge umdrehen und auf die Standbeine stellen. Schrauben Sie die Metallwinkel (26) am Boden fest.
- Schalter-Stecker-Kombination (11) am vorderen Standbein mit 2 Schrauben montieren (Abb. 13).
- Halterung für Absaugschlauch (21) mit 2 Schrauben (B) an der Rückseite des Säge (1) befestigen. (Abb. 14)
- Die beiden Flügelschrauben (27) für die Klemmschiene an der Vorderseite des Säge (1) montieren. **Achtung:** Flügelschrauben nur locker montieren, da sonst der Parallelanschlag (7) nicht mehr fixiert werden kann. Werkzeughaken (9) seitlich an einem vorderen Standbein montieren (Abb. 1).
- Untergestell ausrichten und alle Schrauben festziehen.
- Transportsicherung entfernen (Abb. 13).

**7.2 Montage der Tischverlängerung (Abb. 14-15)**

- Verlängerungstisch (10) an kurzer Seite mit zwei Schrauben an der Rückseite des Säge (1) locker festschrauben. (Abb. 14)
- Nun lange Tischstützen (29) an den dafür vorgesehenen Löchern am Untergestell und am Verlängerungstisch festschrauben.
- Verlängerungstisch (10) eben mit Säge (1) ausrichten und alle Schrauben festziehen.

**7.3 Sägeblattschutz montieren / demontieren (Abb. 9/16)**

- Sägeblattschutz (2) auf den Spaltkeil (5) aufsetzen, so daß die Schraube (31) durch das Loch (30) des Spaltkeils (5) paßt.
- Schraube (31) nicht zu fest anziehen; der Sägeblattschutz muss frei beweglich bleiben.
- Absaugschlauch (13) an den Absaugadapter (14) und am Absaugstutzen des Sägeblattschutzes (2) befestigen.
- Am Ausgang des Absaugadapters (14) ist eine geeignete Absauganlage anzuschließen. (Abb. 9)
- Die Demontage erfolgt in umgekehrter Reihenfolge. **Achtung! Vor Sägebeginn muß der Sägeblattschutz (2) auf das Sägegut abgeseht werden.**

**7.4 Tischeinlage austauschen (Abb. 17)**

- Bei Verschleiß oder Beschädigung ist die Tischeinlage zu tauschen, ansonsten besteht

erhöhte Verletzungsgefahr.

- Sägeblattschutz (2) abnehmen (siehe 7.3)
- Die Senkkopfschraube (33) entfernen.
- Die verschlissene Tischeinlage (6) nach oben herausnehmen.
- Die Montage der neuen Tischeinlage erfolgt in umgekehrter Reihenfolge

### 7.5 Spaltkeil einstellen (Abb. 16-18)

- **Achtung! Netzstecker ziehen**
- Sägeblatt (4) auf max. Schnitttiefe einstellen, in die 0° Stellung bringen und arretieren (siehe 8.2)
- Sägeblattschutz demontieren (siehe 7.3)
- Tischeinlage (6) herausnehmen (siehe 7.4)
- Die Mutter (32) lockern.

#### 7.5.1 Einstellung für maximale Schnitte (Abb. 16-19)

- Spaltkeil (5) nach oben schieben, bis der Abstand zwischen Sägetisch (1) und Oberkante Spaltkeil (5) maximal ist.
- Abstand zwischen Sägeblatt (4) und Spaltkeil (5) max 8 mm. (Abb. 23)
- Die Mutter (32) wieder festziehen und Tischeinlage (6) montieren.

### 7.6 Sägeblatt wechseln (Abb. 20)

- **Achtung! Netzstecker ziehen.**
- Sägeblatt (4) auf max. Schnitttiefe einstellen (siehe 8.2)
- Sägeblattschutz (2) abnehmen (siehe 7.3)
- Tischeinlage (6) herausnehmen (siehe 7.4)
- Gegenhalter (35) am Sägeblattflansch ansetzen.
- Schraube (36) mit dem Schlüssel (34) in Lauf- richtung des Sägeblattes herausdrehen.
- Sägeblatt (4) von Innenflansch abnehmen und nach oben herausziehen
- Sägeblattflanche vor der Montage des neuen Sägeblattes sorgfältig reinigen
- Das neue Sägeblatt in umgekehrter Reihenfolge wieder einsetzen und festziehen
- **Achtung! Laufrichtung beachten, die Schnittschräge der Zähne muß in Laufrichtung, d.h. nach vorne zeigen (siehe Pfeil auf dem Sägeblattschutz)**
- Spaltkeil (5) sowie Sägeblattschutz (2) wieder montieren und einstellen (siehe 7.3, 7.4)
- Bevor Sie mit der Säge wieder arbeiten, ist die Funktionsfähigkeit der Schutzeinrichtungen zu prüfen.

### 7.7 Transport und Lagerung (Abb. 1-21)

- Beim Transportieren der Maschine nur die Transportvorrichtungen verwenden und niemals die Schutzeinrichtungen für Handhabung oder Transport verwenden.
- Während des Transportes sollte der obere Teil

des Sägeblattes abgedeckt sein, beispielsweise durch die Schutzvorrichtung.

- Lagern Sie das Gerät in trockenen Räumen zwischen +5°C und +40°C.

## 8. Bedienung

### 8.1 Ein/Aus-Schalter (Abb. 1/Pos. 11)

- Durch Drücken der grünen Taste „I“ kann die Säge eingeschaltet werden.
- Um die Säge wieder auszuschalten, muß die rote Taste „O“ gedrückt werden.

### 8.2 Schnitttiefe (Abb 21)

Durch Drehen der Handkurbel (8), kann das Sägeblatt (4) auf die gewünschte Schnitttiefe eingestellt werden.

Entgegen dem Uhrzeigersinn:  
kleinere Schnitttiefe

Im Uhrzeigersinn:  
größere Schnitttiefe

### 8.3 Parallelanschlag

#### 8.3.1 Anschlaghöhe (Abb. 22/23)

- Der mitgelieferte Anschlag (7) besitzt zwei verschieden hohe Führungsflächen.
- Je nach Dicke der zu schneidenden Materialien muß die Anschlagschiene (20) nach Abb. 22, für dickes Material und nach Abb. 23 für dünnes Material verwendet werden.

#### 8.3.2 Schnittbreite (Abb. 22/23)

- Beim Längsschneiden von Holzteilen muß der Parallelanschlag (7) verwendet werden.
- Der Parallelanschlag (7) sollte auf der rechten Seite des Sägeblattes (4) montiert werden.
- Der Parallelanschlag (7) muß von außen in die Klemmschiene (20) geschoben werden.
- Parallelanschlag (7) auf das gewünschte Maß einstellen und mit den Flügelschrauben (27) fixieren.

#### 8.3.3 Anschlaglänge einstellen (Abb. 23)

- Um das Klemmen des Schnittgutes zu vermeiden, ist die Anschlagschiene (37) in Längsrichtung verschiebbar.
- Faustregel: Das hintere Ende des Anschlages stößt an eine gedachte Linie, die etwa bei der Sägeblattmitte beginnt und unter 45° nach hinten verläuft.
- Benötigte Schnittbreite einstellen:  
- Flügelschrauben (38) lockern und

**D**

Anschlagschiene (37) so weit vorschieben, bis die gedachte 45° Linie berührt wird.  
- Flügelschrauben (38) wieder festziehen.

**8.4. Queranschlag (Abb. 24)**

- Universalanschlag (7) in die Führungsschiene (39) schieben.
- Klemmschraube (12) lockern.
- Universalanschlag (7) drehen, bis der Pfeil auf das gewünschte Winkelmaß zeigt.
- Klemmschraube (12) wieder festziehen.

**Achtung!!**

- Anschlagschiene (37) nicht zu weit in Richtung Sägeblatt schieben.
- Der Abstand zwischen Anschlagschiene (37) und Sägeblatt (4) sollte ca. 2 cm betragen.

**8.5. Winkeleinstellung (Abb. 21)**

- Sterngriffschrauben (a) lockern
- Spänekasten (17) nach links auf das gewünschte Winkelmaß schieben.
- Sterngriffschrauben (a) wieder festziehen.

**9. Betrieb****Achtung!!**

- Nach jeder neuen Einstellung empfehlen wir einen Probeschnitt, um die eingestellten Maße zu überprüfen.
- Nach dem Einschalten der Säge abwarten, bis das Sägeblatt seine maximale Drehzahl erreicht hat, bevor Sie den Schnitt durchführen.
- Achtung beim Einschneiden!
- Betreiben Sie das Gerät nur mit Absaugung. Überprüfen und reinigen sie regelmäßig die Absaugkanäle.

**9.1. Ausführen von Längsschnitten (Abb. 25)**

Hierbei wird ein Werkstück in seiner Längsrichtung durchgeschnitten.

Eine Kante des Werkstücks wird gegen den Parallelanschlag (7) gedrückt, während die flache Seite auf dem Sägetisch (1) aufliegt.

Der Sägeblattschutz (2) muß immer auf dem Werkstück aufliegen.

Die Arbeitsstellung beim Längsschnitt darf nie in einer Linie mit dem Schnittverlauf sein.

- Parallelanschlag (7) entsprechend der Werkstückhöhe und der gewünschten Breite einstellen. (siehe 8.3.)
- Säge einschalten
- Hände mit geschlossenen Fingern flach auf das Werkstück legen und Werkstück am Parallelanschlag (7) entlang in das Sägeblatt (4)

schieben.

- Seitliche Führung mit der linken oder rechten Hand (je nach Position des Parallelanschlages) nur bis zu Schutzhaubenvorderkante.
- Werkstück immer bis zum Ende des Spaltkeils (5) durchschieben.
- Der Schnittabfall bleibt auf dem Sägetisch (1) liegen, bis sich das Sägeblatt (4) wieder in Ruhestellung befindet.

**9.1.2. Schneiden schmaler Werkstücke (Abb. 26)**

- Längsschnitte von Werkstücken mit einer Breite von weniger als 120 mm müssen **unbedingt** unter Zuhilfenahme eines Schiebbestockes (3) durchgeführt werden.  
Schiebestock im Lieferumfang enthalten.  
**Verschlissenen bzw. beschädigten Schiebestock umgehend austauschen.**

**9.1.3. Schneiden sehr schmaler Werkstücke (Abb. 27)**

- Für Längsschnitte von sehr schmalen Werkstücken mit einer Breite von 30 mm und weniger ist unbedingt ein Schiebeh Holz (a) zu verwenden.
- Dabei ist die niedrige Führungsfläche des Parallelanschlages zu bevorzugen. (Abb. 23)
- **Schiebeh Holz nicht im Lieferumfang enthalten!** (Erhältlich im einschlägigen Fachhandel)  
Verschlissenes Schiebeh Holz rechtzeitig ersetzen.

**9.1.4. Ausführen von Schrägschnitten (Abb. 29)**

Schrägschnitte werden grundsätzlich unter der Verwendung des Parallelschlages (7) durchgeführt.

- Sägeblatt (4) auf das gewünschte Winkelmaß einstellen. (siehe 8.5.)
- Parallelanschlag (7) je nach Werkstückbreite und -höhe einstellen.
- Schnitt entsprechend der Werkstückbreite durchführen (siehe 9.1.2. und 9.1.3.)

**9.2. Ausführung von Querschnitten (Abb. 24)**

- Queranschlag (7) auf das gewünschte Winkelmaß einstellen. (siehe 8.4)
- Werkstück fest gegen den Queranschlag (7) drücken.
- Säge einschalten.
- Queranschlag (7) und Werkstück in Richtung des Sägeblattes schieben, um den Schnitt auszuführen.
- **Achtung: Halten Sie immer das geführte Werkstück fest, nie das freie Werkstück, welches abgeschnitten wird.**
- Queranschlag (7) immer so weit vorschieben, bis das Werkstück vollständig durchgeschnitten ist.
- Säge wieder ausschalten. Sägeabfall erst

entfernen, wenn das Sägeblatt stillsteht.

## 10. Austausch der Netzanschlussleitung

Wenn die Netzanschlussleitung dieses Gerätes beschädigt wird, muss sie durch den Hersteller oder seinen Kundendienst oder eine ähnlich qualifizierte Person ersetzt werden, um Gefährdungen zu vermeiden.

## 11. Reinigung, Wartung und Ersatzteilbestellung

Ziehen Sie vor allen Reinigungsarbeiten den Netzstecker.

### 11.1 Reinigung

- Halten Sie Schutzvorrichtungen, Luftschlitze und Motorengehäuse so staub- und schmutzfrei wie möglich. Reiben Sie das Gerät mit einem sauberen Tuch ab oder blasen Sie es mit Druckluft bei niedrigem Druck aus.
- Wir empfehlen, dass Sie das Gerät direkt nach jeder Benutzung reinigen.
- Reinigen Sie das Gerät regelmäßig mit einem feuchten Tuch und etwas Schmierseife. Verwenden Sie keine Reinigungs- oder Lösungsmittel; diese könnten die Kunststoffteile des Gerätes angreifen. Achten Sie darauf, dass kein Wasser in das Geräteinnere gelangen kann.

### 11.2 Wartung

- **Achtung!** Netzstecker ziehen.
- Staub und Verschmutzungen sind regelmäßig von der Maschine zu entfernen. Die Reinigung ist am besten mit einer feinen Bürste oder einem Lappen durchzuführen.
- Benutzen Sie zur Reinigung des Kunststoffes keine ätzenden Mittel.
- Zugfunktion des Sägeaggregates sauber halten und in regelmäßigen Abständen nachschmieren.

### 11.3 Ersatzteilbestellung:

Bei der Ersatzteilbestellung sollten folgende Angaben gemacht werden;

- Typ des Gerätes
  - Artikelnummer des Gerätes
  - Ident-Nummer des Gerätes
  - Ersatzteilnummer des erforderlichen Ersatzteils
- Aktuelle Preise und Infos finden Sie unter [www.isc-gmbh.info](http://www.isc-gmbh.info)

## 12. Lagerung

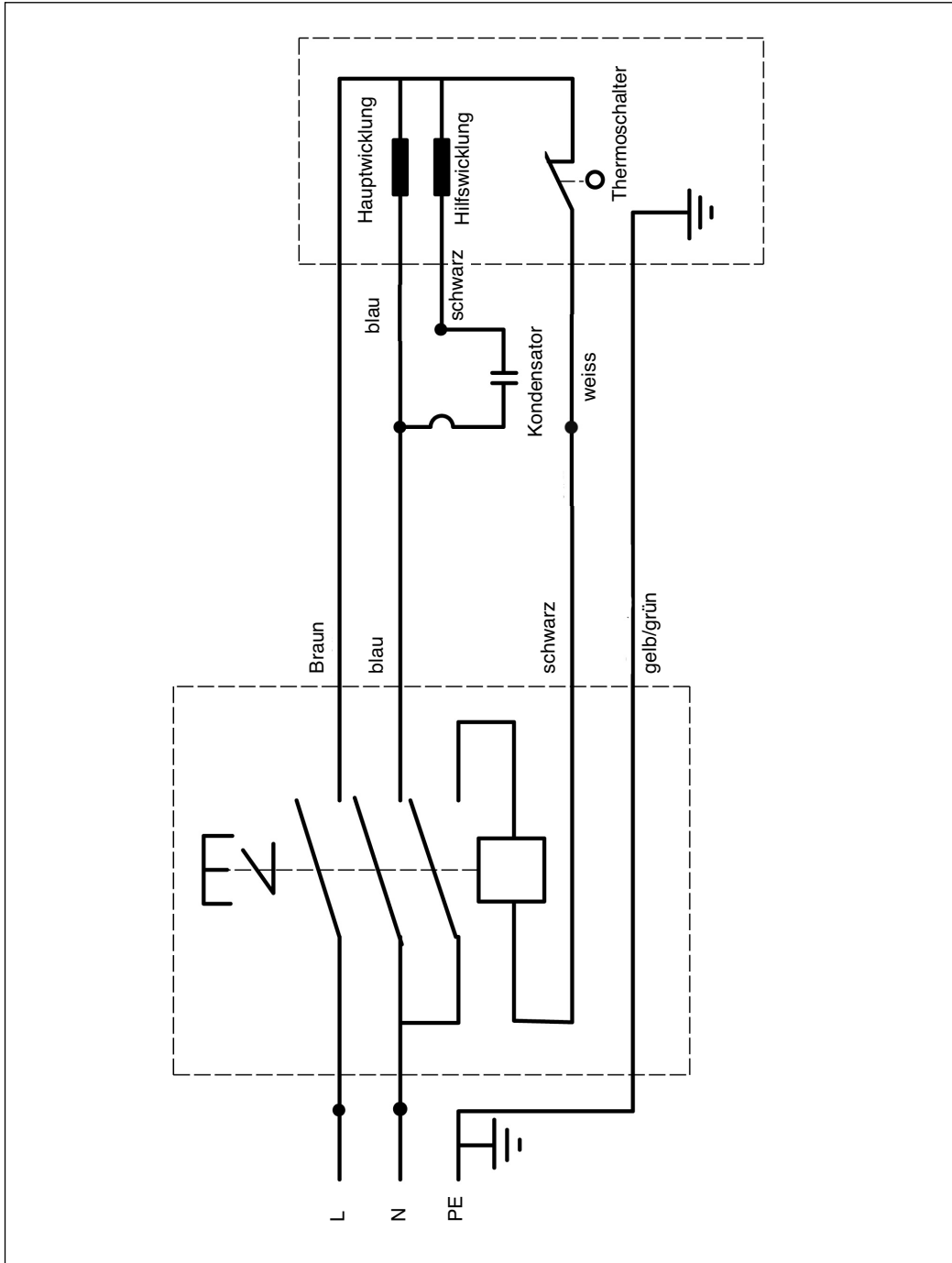
Lagern Sie das Gerät und dessen Zubehör an einem dunklen, trockenen und frostfreiem sowie für Kinder unzugänglichem Ort. Die optimale Lagertemperatur liegt zwischen 5 und 30 °C. Bewahren Sie das Elektrowerkzeug in der Originalverpackung auf.

## 13. Entsorgung und Wiederverwertung

Das Gerät befindet sich in einer Verpackung um Transportschäden zu verhindern. Diese Verpackung ist Rohstoff und ist somit wieder verwendbar oder kann dem Rohstoffkreislauf zurückgeführt werden. Das Gerät und dessen Zubehör bestehen aus verschiedenen Materialien, wie z.B. Metall und Kunststoffe. Führen Sie defekte Bauteile der Sondermüllentsorgung zu. Fragen Sie im Fachgeschäft oder in der Gemeindeverwaltung nach!

**D**

### Schaltplan





**⚠ Uwaga!**

Podczas użytkowania urządzenia należy przestrzegać wskazówek bezpieczeństwa w celu uniknięcia zranień i uszkodzeń. Z tego względu proszę dokładnie zapoznać się z instrukcją obsługi/ wskazówkami bezpieczeństwa. Proszę zachować instrukcję i wskazówki, aby można było w każdym momencie do nich wrócić. W razie przekazania urządzenia innej osobie, proszę wręczyć jej również instrukcję obsługi/ wskazówki bezpieczeństwa. Nie odpowiadamy za wypadki i uszkodzenia zaistniałe w wyniku nieprzestrzegania niniejszej instrukcji i wskazówek bezpieczeństwa.

**1. Wskazówki bezpieczeństwa**

Właściwe wskazówki bezpieczeństwa znajdują się w załączonym zeszycie!

**⚠ OSTRZEŻENIE**

**Przeczytać wszystkie wskazówki bezpieczeństwa i instrukcję.** Nieprzestrzeżenie instrukcji i wskazówek bezpieczeństwa może wywołać porażenia prądem, niebezpieczeństwo pożaru lub ciężkie zranienia.  
**Proszę zachować na przyszłość wskazówki bezpieczeństwa i instrukcję.**

**2. Opis urządzenia (rys. 1-3)**

- 1 Stół pilarski
- 2 Osłona tarczy
- 3 Drażek do przesuwania
- 4 Tarcza tnąca
- 5 Klin rozdzielnika
- 6 Wkładka stołu
- 7 Przykładnica uniwersalna
- 8 Korba
- 9 Haczyki na narzędzia
- 10 Stół dodatkowy
- 11 Kombinacja włącznika-wtyczki
- 12 Śruba zaciskowa
- 13 Wąż ssący
- 14 Podłączenie odsysania Ø 100 mm
- 15 Skala do ustawiania wysokości
- 17 Pojemnik na wióry
- 18 Nogi
- 19 Nogi z wycięciami
- 20 Szyna dla zacisku
- 21 Uchwyt na wąż ssący
- 22 Pokrywa wentylatora
- 23 Szyna prowadnicy dla przykładnicy poprzecznej
- 24 Wzmocnienia

- 25 Podkładki gumowe na nogi
- 26 Silnik
- 27 Śruba motylkowa

**3. Zakres dostawy (rys. 1-4)**

- Otworzyć opakowanie i ostrożnie wyciągnąć urządzenie.
- Zdjąć opakowanie oraz zabezpieczenia do transportu (jeśli jest).
- Sprawdzić, czy dostawa jest kompletna.
- Sprawdzić, czy urządzenie i wyposażenie dodatkowe nie zostały uszkodzone w transporcie.
- W razie możliwości zachować opakowanie, aż do upływu czasu gwarancji.

**UWAGA!**

**Urządzenie i opakowanie nie są zabawkami!  
Dzieci nie mogą bawić się częściami z tworzywa sztucznego, folią i małymi elementami!  
Niebezpieczeństwo poślizgnięcia i uduszenia się!**

- Instrukcją oryginalną
- Wskazówki bezpieczeństwa
- Stołowa piła tarczowa
- Tarcza z węglików spiekanych
- Przykładnica uniwersalna
- Pręt do przesuwania
- Stół dodatkowy
- Narzędzie
- Stelaż jezdny
- Materiały montażowe

**4. Zastosowanie zgodne z przeznaczeniem**

Piła tarczowa służy do cięcia podłużnego oraz do cięcia poprzecznego (tylko z przykładnicą poprzeczną) drewna wszystkich rodzajów, odpowiednio do wielkości maszyny. Okrągłe kawałki drewna, każdego rodzaju, **nie** mogą być przecinane.

**Urządzenia używać tylko zgodnie z jego przeznaczeniem.**

Każde użycie, odbiegające od opisanego w niniejszej instrukcji jest niezgodne z przeznaczeniem urządzenia. Za powstałe w wyniku niewłaściwego użytkownika szkody lub zranienia odpowiedzialność ponosi użytkownik/ obsługujący, a nie producent. Należy używać tylko odpowiednich dla tego urządzenia tarcz tnących (Tarcze tnące HM lub CV). Użycie tarcz tnących HSS oraz tarcz innych rodzajów jest niedozwolone. W zakresie użytkownika

**PL**

zgodnego z przeznaczeniem wchodzi również przestrzeżenie instrukcji obsługi, instrukcji montażu oraz wskazówek bezpieczeństwa zawartych w niniejszej instrukcji.

Osoby obsługujące oraz konserwujące urządzenie muszą zostać zapoznane z instrukcją jej użytkowania oraz możliwymi niebezpieczeństwami. Oprócz tego należy dokładnie przestrzegać wszystkich obowiązujących przepisów bezpieczeństwa pracy. Dodatkowo należy stosować się do ogólnych zasad bezpieczeństwa i higieny pracy oraz wymogów medycyny pracy.

Przeróbki dokonane w obrębie maszyny całkowicie wykluczają odpowiedzialność producenta za spowodowane na skutek tego szkody. Pomimo zgodnego z przeznaczeniem zastosowania nie można całkowicie wyeliminować określonych czynników ryzyka resztkowego. Ze względu na konstrukcję i budowę maszyny mogą wystąpić następujące zagrożenia:

- Dotknięcie tarczy pilarskiej w nieosłoniętym obrębie pilarki.
- Sięgnięcie do pracującej tarczy (rana cięta).
- Odrzucenie przedmiotu obrabianego lub części przedmiotu obrabianego.
- Pęknięcie/złamanie tarczy pilarskiej.
- Wyrzucenie wadliwych części tarczy, wzmocnionych płytkami z węglików spiekanych.
- Uszkodzenia słuchu w wypadku niestosowania koniecznej ochrony słuchu.
- Szkodliwe dla zdrowia emisje pyłów drzewnych w przypadku wykonywania prac w zamkniętych pomieszczeniach.

Proszę pamiętać o tym, że nasze urządzenie nie jest przeznaczone do zastosowania zawodowego, rzemieślniczego lub przemysłowego. Umowa gwarancyjna nie obowiązuje, gdy urządzenie było stosowane w zakładach rzemieślniczych, przemysłowych lub do podobnych działalności.

## 5. Dane techniczne

Silnik	230 V ~ 50Hz
Moc P	S1 1200 W S6 20% 2000 W
Liczba obrotów biegu jałowego $n_0$	2800 obr/min
Tarcza widiowa	$\varnothing 315 \times \varnothing 30 \times 3,6$ mm
Liczba zębów	24
Wymiar stołu	800 x 550 mm
Wysokość cięcia max.	83 mm/0°

18

60 mm/45°

Regulacja wysokości	stopniowo 0 -83 mm
TPochylenie tarczy:	stopniowo 0° - 45°
Podłączenie do odsysania	$\varnothing 100$ mm
Waga	52 kg

Rodzaj pracy S6 20%: Praca przerywana z przerwami jałowymi z obciążeniem przerywanym (czas cyklu 10 minut). Aby uniknąć zbyt dużego obciążenia silnika, silnik może pracować 20% cyklu z podaną mocą nominalną, a następnie pracować bez obciążenia przez dalsze 80% czasu cyklu.

## Wartości emisji hałasu

Hałas i wibracje zostały zmierzone zgodnie z normą EN 61029.

	Praca bez	obciążenia
Poziom ciśnienia		
akust. $L_{pA}$	92,9 dB(A)	82,9 dB (A)
Odchylenie $K_{pA}$		4 dB
Poziom mocy		
akust. $L_{WA}$	103,5 dB(A)	93,7 dB (A)
Odchylenie $K_{WA}$		4 dB

Podane wartości są wartościami emisji i nie muszą jednocześnie stanowić pewnych wartości dla stanowiska pracy. Chociaż istnieje korelacja między poziomami emisji i imisji, nie można na tej podstawie wnioskować, czy potrzebne są dodatkowe środki zabezpieczające, czy też nie. Czynniki, które mogą wpływać na aktualny poziom imisji na stanowisku pracy, obejmują czas oddziaływań, specyfikę pomieszczenia roboczego, inne źródła hałasu, np.: liczbę maszyn i innych przebiegających w sąsiedztwie procesów. Bezpieczne wartości dla stanowiska pracy mogą też różnić się w poszczególnych krajach. Informacja ta powinna jednak umożliwić użytkownikowi lepsze oszacowanie zagrożenia i ryzyka.

### Nosić nauszniaki ochronne.

Oddziaływanie hałasu może spowodować utratę słuchu.

### Ograniczać powstawanie hałasu i wibracji do minimum!

- Używać wyłącznie urządzeń bez uszkodzeń.
- Regularnie czyścić urządzenie.
- Dopasować własny sposób pracy do urządzenia.
- Nie przeciążać urządzenia.
- W razie potrzeby kontrolować urządzenie.

- Nie włączać urządzenia, jeśli nie będzie używane.

## 6. Przed uruchomieniem

- Rozpakować stołową pilarkę tarczową i sprawdzić na obecność ewentualnych uszkodzeń transportowych
- Maszynę należy ustawić stabilnie, tzn. przykręcić na stałe śrubami do stołu warsztatowego lub do stabilnej podstawy.
- Przed uruchomieniem należy prawidłowo zamontować osłony i elementy zabezpieczające.
- Tarcza pilarska musi się swobodnie poruszać.
- W wypadku już obrabianego drewna uważać na ciała obce, np.: gwoździe, wkręty itd.
- Przed naciśnięciem włącznika / wyłącznika upewnić się, czy tarcza pilarska jest właściwie zamontowana i czy części ruchome poruszają się bez przeszkód.
- Sprawdzić przed podłączeniem maszyny, czy dane na tabliczce znamionowej zgadzają się z parametrami sieci zasilającej.

## 7. Montaż

**Uwaga! Przed wszystkimi pracami konserwacyjnymi, przezbrajaniem i montażem pilarki tarczowej należy wyciągnąć wtyczkę kabla zasilającego z gniazdka.**

### 7.1. Składania piły (rys. 1-20)

- Stół pilarski położyć na płaskiej powierzchni.
- Nogi (18) lekko przykręcić do stołu pilarskiego (1) (rys. 5).  
Uwaga: Nóżka z wycięciem (19) do przymocowania gniazdka z wyłącznikami musi być prawidłowo zamontowana (po lewej stronie z przodu) (patrz rys.1).
- Wzmocnienia (24) podstawy lekko przykręcić do nóg (18) (rys. 6-8).
- Uchwyt stelaża jezdnego (22) zamontować od środka 4 śrubami do tylnych nóg (18) (rys. 9).
- Przymocować przyłącze do odsysania wiórów od spodu do pojemnika na wióry (17) przy pomocy 4 śrub (D) (rys. 10).
- Nałożyć gumowe nakładki (25) na nogi podstawy(18) (rys. 11).
- Przymocować kątownik metalowy (26) do nóg (18) (rys. 11).
- Obrócić piłę i postawić na nogach.
- Zamontować 2 śrubami kombinację włącznik –

- wtyczka (11) na przednich nogach (rys. 13).
- Przykręcić uchwyty transportowe (21) do przednich nóżek pilarki używając po 2 śruby (B) na uchwyt (rys. 14).
- Uchwyt do transportu (16) zamontować, 2 śrubami każdy, do przednich nóg (18) (rys. 15).
- **Uwaga:** Uchwyty muszą być ruchome po zamontowaniu i same się składać! (rys. 15)
- Przymocować obydwie śruby motylkowe (27) do umocowania szyny zaciskowej na przodzie stołu pilarki. Uwaga: Lekko przykręcić śruby motylkowe, gdyż w przeciwnym wypadku nie będzie można unieruchomić prowadnicy równoległej (7). Zamontować hak na narzędzia (9) z boku na jednej z przednich nóżek stołu pilarki (rys. 15).
- Podstawę wyrównać i dokręcić śruby.
- Usunąć zabezpieczenie transportowe (rys. 16).

### 7.2 Montaż przedłużenia stołu (rys. 14/15)

- Luźno przykręcić płytę przedłużającą stół (10) przy pomocy 2 śrub do tyłu stołu pilarki (1) (rys. 17).
- Teraz długą podporę stołu (34) nałożyć na przewidziane dla niej otwory w podstawie i przykręcić do przedłużenia stołu.
- Wyrównać przedłużenie stołu (10) ze stołem pilarskim (1) i dokręcić wszystkie śruby.

### 7.3 Montaż/demontaż osłony tarczy pilarskiej (rys. 9/16)

- Osłonę tarczy pilarskiej (2) nałożyć na klin rozszczepiający (5) w taki sposób, aby śruba przeszła przez otwór (30) w klinie rozszczepiającym.
  - Nie dokręcać za mocno śruby (31); osłona tarczy pilarskiej musi się swobodnie poruszać.
  - Przymocować wąż odsysający (13) do łącznika do podłączenia urządzenia wyciągowego (14) i do króćca odsysającego na osłonie tarczy pilarskiej (2).
  - Do zakończenia łącznika (14) należy podłączyć odpowiednie urządzenie wyciągowe (rys. 10).
  - Demontaż odbywa się w odwrotnej kolejności.
- Uwaga!**  
**Przed przystąpieniem do przecinania drewna należy zawsze opuścić osłonę tarczy pilarskiej (2) nad przecinany przedmiot.**

### 7.4 Wymiana wkładki podstawy (rys. 17)

- W razie zużycia lub uszkodzenia należy wymienić wkładkę podstawy, w przeciwnym wypadku istnieje zwiększone niebezpieczeństwo zranienia.
- Zdjąć osłonę tarczy pilarskiej (2) (patrz punkt 7.4.)

**PL**

- Odkręcić 2 wkręty z łbem wpuszczanym (33).
- Wyciągnąć zużyta wkładkę podstawy (6).
- Montaż nowej wkładki następuje w odwrotnej kolejności

### 7.5. Ustawianie klina rozszczepiającego (rys. 16-18)

- **Uwaga! Wyciągnąć wtyczkę kabla zasilającego z gniazdka**
- Ustawić tarczę pilarską (4) na maksymalną głębokość cięcia, ustawić ją pod kątem 0° i unieruchomić w tym położeniu (patrz punkt 8.2.).
- Zdemontować osłonę tarczy pilarskiej (patrz punkt 7.4.)
- Wyciągnąć wkładkę podstawy ze stołu pilarskiego (6) (patrz punkt 7.5)
- Poluznić śrubę (32).

### 7.5.1 Ustawianie na maksymalne cięcie (rys. 16-19)

- Popchnąć klin rozdzielnika (5) do góry, aż odległość między stołem pilarskim (1) a górną krawędzią klina rozdzielnika (5) będzie maksymalna.
- Odległość między tarczą tnącą (4), a klinem rozdzielnika (5) powinna wynosić maks. 38 mm.
- Z powrotem dokręcić nakrętkę (32) i zamontować wkładkę stołu (6).

### 7.6. Wymiana tarczy tnącej (rys. 20)

- **Uwaga! Wyciągnąć wtyczkę z gniazdka**
- Tarczę tnącą (4) ustawić na maks. głębokość cięcia (patrz 8.2).
- Ściągnąć osłonę tarczy tnącej (2) (patrz 7.4).
- Wyciągnąć wkładkę stołu (6) (patrz 7.5).
- Nałożyć klucz kontrujący (35) na kołnierz tarczy tnącej.
- Odkręcić śrubę (34) kluczem (36) w kierunku ruchu trzasy.
- Ściągnąć tarczę tnącą (4) z wewnętrznego kołnierza i wyciągnąć w górę.
- Przed montażem nowej tarczy tnącej starannie oczyścić kołnierz tarczy tnącej.
- Nową tarczę tnącą zamontować w odwrotnej kolejności i dokręcić.
- **Uwaga! Zawracać uwagę na kierunek obrotów, przekątna zębów musi być w kierunku obrotów, tzn. do przodu (patrz strzałka na osłonie tarczy tnącej).**
- Z powrotem zamontować oraz ustawić klin rozdzielnika (5) i osłonę tarczy (2) tnącej (patrz 7.4., 7.5).
- Przed rozpoczęciem dalszych prac z piłą należy skontrolować funkcjonowanie elementów zabezpieczających.

### 7.7 Transport i przechowywanie (rys. 1-21)

- Podczas transportu urządzenia używać wyłącznie elementów do tego przeznaczonych, nigdy nie używać w tym celu elementów zabezpieczających.
- Podczas transportu górna część tarczy pilarskiej powinna być przykryta, np. przez element ochronny.
- Przechowywać urządzenie w suchym pomieszczeniu od +5°C do +40°C.

## 8. Obsługa

### 8.1. Włącznik/wyłącznik (rys. 1/11)

- Przez naciśnięcie zielonego przycisku „I” można załączyć pilarkę. Przed rozpoczęciem piłowania odczekać, aż tarcza pilarska osiągnie maksymalną prędkość obrotową.
- Aby wyłączyć pilarkę należy wcisnąć czerwony przycisk „0”.

### 8.2. Głębokość cięcia (rys. 35)

- Kręcąc korbką (8) można ustawić tarczę pilarską (4) na wymaganą głębokość cięcia.

w kierunku przeciwnym do ruchu wskazówek zegara: płytsze cięcia

w kierunku zgodnym z ruchem wskazówek zegara: głębsze cięcia

### 8.3. Prowadnica równoległa

#### 8.3.1. Wysokość prowadnicy (rys. 26/27)

- Należąca do wyposażenia pilarki prowadnica równoległa (7) posiada dwie powierzchnie prowadzące o różnych wysokościach.
- W zależności od grubości przecinanych materiałów prowadnicę (20) używa się wg rys. 26 - do materiałów grubszych, a do materiałów cieńszych zgodnie z rys. 27.

#### 8.3.2 Szerokość cięcia (rys. 26/27)

- Przy podłużnym cięciu części drewnianych trzeba używać przykładnicy równoległej (7).
- Przykładnica równoległa (7) powinna być zamontowana po prawej stronie tarczy tnącej (4).
- Przykładnica równoległa (7) musi być wsunięta od zewnątrz w prowadnicę (17).
- Przykładnicę równoległą ustawić na żadaną miarę i przymocować dźwignią mimośrodową (9).

**8.3.3. Ustawianie długości prowadnicy (rys. 27)**

- Aby zapobiec zakleszczaniu się przecinanego materiału, prowadnicę (37 można przesuwac w kierunku wzdłużnym.
- Żelazna reguła: Tylony koniec prowadnicy powinien być styczny z teoretyczną linią, która zaczyna się mniej więcej na środku tarczy pilarskiej i przebiega pod kątem 45° w kierunku do tyłu.
- Ustawić wymaganą szerokość cięcia.
  - Poluzować nakrętki motylkowe (38) i przesunąć szynę przykładnicy (37) tak daleko, aż dotknie ona wymyślonej linii 45°.
  - Ponownie przykręcić śrubę motylkową (38).

**8.4. Prowadnica poprzeczna (rys. 28)**

- Wsunąć prowadnicę uniwersalną (7) do szyny prowadzącej (39).
- Poluzować śrubę zaciskową (12).
- Obrócić prowadnicę uniwersalną (7), aż strzałka wskaże wymaganą wartość kąta.
- Dokręcić z powrotem śrubę zaciskową (12).

**Uwaga!!**

- Nie przesuwac szyny zderzakowej (37) za daleko w kierunku tarczy pilarskiej.
- Odległość pomiędzy szyną zderzakową (37), a tarczą pilarską (4) powinna wynosić ok. 2 cm.

**8.5. Ustawianie kąta cięcia (rys. 25)**

- Poluzować pokrętkę ze śrubą (a).
- Przesunąć pojemnik na wióry (17) w lewo na żądany wymiar kąta.
- Dokręcić z powrotem pokrętkę ze śrubą (a).

**9. Użytkowanie****Uwaga!!**

- Po każdej zmianie ustawienia zalecamy przeprowadzenie cięcia próbnego dla sprawdzenia ustawionych wymiarów.
- Po włączeniu pilarki należy odczekać przed rozpoczęciem cięcia, aż tarcza pilarska osiągnie swoją maksymalną prędkość obrotową.
- Zachować ostrożność przy nacinaniu!
- Urządzenie używać tylko z odsysaniem. Regularnie sprawdzać i czyścić kanały odsysające.

**9.1. Wykonywanie cięć wzdłużnych (rys. 29)**

Przedmiot obrabiany przecinany jest przy tym na długość. Jedną krawędź przecinanego przedmiotu docisnąć do prowadnicy równoległej (7), a płaska strona przedmiotu powinna przylegać do stołu pilarki (1). Osłona tarczy pilarskiej (2) musi być

zawsze opuszczona nad przedmiot obrabiany. Pozycja robocza przy wykonywaniu cięć wzdłużnych nie może leżeć w jednej linii z wykonywanym cięciem.

- Ustawić prowadnicę równoległą (7) odpowiednio do wysokości przecinanego przedmiotu oraz wymaganej szerokości. (patrz punkt 8.3)
- Włączyć pilarkę
- Ułożyć dłonie ze zwartymi palcami płasko na przedmiocie przecinanym i przesuwac przedmiot wzdłuż prowadnicy równoległej (7) w kierunku tarczy pilarskiej (4).
- Prowadzenie boczne lewą lub prawą ręką (w zależności od pozycji prowadnicy równoległej) tylko do przedniej krawędzi pokrywy ochronnej.
- Przedmiot przesunąć zawsze do końca klina rozszczepiającego (5).
- Odpad drzewny pozostawić na stole pilarskim (1) do momentu zatrzymania się tarczy pilarskiej (4).
- Długie przedmioty przecinane zabezpieczyć na końcu przed spadnięciem! (np.: przy pomocy stojaka itp.)

**9.1.2. Przycinanie wąskich przedmiotów (rys. 30)**

- Do cięcia wzdłużnego przedmiotów o szerokości poniżej 120 mm należy koniecznie stosować drażek do przesuwania (3). Drażek do przesuwania należy do wyposażenia pilarki. **Zużyty lub uszkodzony drażek do przesuwania należy natychmiast wymienić.**

**9.1.3. Przycinanie bardzo wąskich przedmiotów (rys. 31)**

- Do cięcia wzdłużnego bardzo wąskich przedmiotów o szerokości 30 mm i mniejszej należy koniecznie stosować klocek do przesuwania.
- Należy wykorzystać przy tym niższą powierzchnię prowadzącą na prowadnicy równoległej (rys. 27).
- **Klocek do przesuwania nie należy do wyposażenia pilarki objętego dostawą! (Do nabycia w odpowiednich placówkach handlu specjalistycznego) Zużyty klocek do przesuwania należy w porę wymienić.**

**9.1.4. Wykonywanie cięć ukośnych (rys. 32)**

Cięcia ukośne wykonywane są z reguły przy zastosowaniu prowadnicy równoległej (7).

- Ustawić tarczę pilarską (4) na żądany wymiar kąta. (patrz punkt 8.5.)
- Ustawić prowadnicę równoległą (7) odpowiednio do szerokości i wysokości

**PL**

- precinanego przedmiotu
- Wykonać cięcie odpowiednio do szerokości precinanego przedmiotu (patrz punkt 9.1.2 oraz 9.1.3.)

### 9.2. Wykonywanie cięć poprzecznych (rys. 33)

- Ustawić prowadnicę poprzeczną (7) na żądany wymiar kąta (patrz punkt 8.4).
- Mocno docisnąć przedmiot obrabiany do prowadnicy poprzecznej (7).
- Włączyć pilarkę.
- Aby wykonać cięcie należy przesunąć prowadnicę poprzeczną (7) i precinany przedmiot w kierunku tarczy pilarskiej.
- Uwaga:  
Należy zawsze trzymać za prowadzony przedmiot, nie wolno chwycić za część przedmiotu, która zostanie odcięta.
- Prowadnicę poprzeczną (7) przesuwając do przodu tylko do momentu całkowitego przecięcia przedmiotu obrabianego.
- Wyłączyć ponownie pilarkę.  
Odpady drzewne usunąć dopiero po całkowitym zatrzymaniu się tarczy pilarskiej.

## 10. Wymiana przewodu zasilającego

W razie uszkodzenia przewodu zasilającego, przewód musi być wymieniony przez autoryzowany serwis lub osobę posiadającą podobne kwalifikacje, aby uniknąć niebezpieczeństwa.

## 11. Czyszczenie, konserwacja i zamawianie części zamiennych

Przed rozpoczęciem jakichkolwiek prac związanych z czyszczeniem wyciągnąć wtyczkę z gniazdka.

### 11.1 Czyszczenie

- Urządzenia zabezpieczające i obudowa silnika powinny być w miarę możliwości zawsze wolne od pyłu i zanieczyszczeń. Urządzenie wycierać czystą ściereczką lub przedmuchać sprężonym powietrzem o niskim ciśnieniu.
- Zaleca się czyszczenie urządzenia po każdorazowym użyciu.
- Urządzenie czyścić regularnie wilgotną ściereczką z niewielką ilością mydła w płynie. Nie używać żadnych środków czyszczących ani rozpuszczalników; mogą one uszkodzić części urządzenia wykonane z tworzywa sztucznego. Należy uważać, aby do wnętrza urządzenia nie dostała się woda.

### 11.2 Konserwacja

- **Uwaga!** Wyciągnąć z gniazdka wtyczkę kabla zasilającego.
- Regularnie usuwać z maszyny pył i zanieczyszczenia. Czyszczenie najlepiej wykonać delikatną szczotką lub szmatką.
- Do czyszczenia tworzywa sztucznego nie używać środków o działaniu żrącym.

### 11.3 Zamawianie części zamiennych:

Podczas zamawiania części zamiennych należy podać następujące dane:

- Typ urządzenia
- Numer artykułu
- Numer identyfikacyjny urządzenia
- Numery wymaganych części zamiennych i aktualne ceny dostępne są na [www.isc-gmbh.info](http://www.isc-gmbh.info)

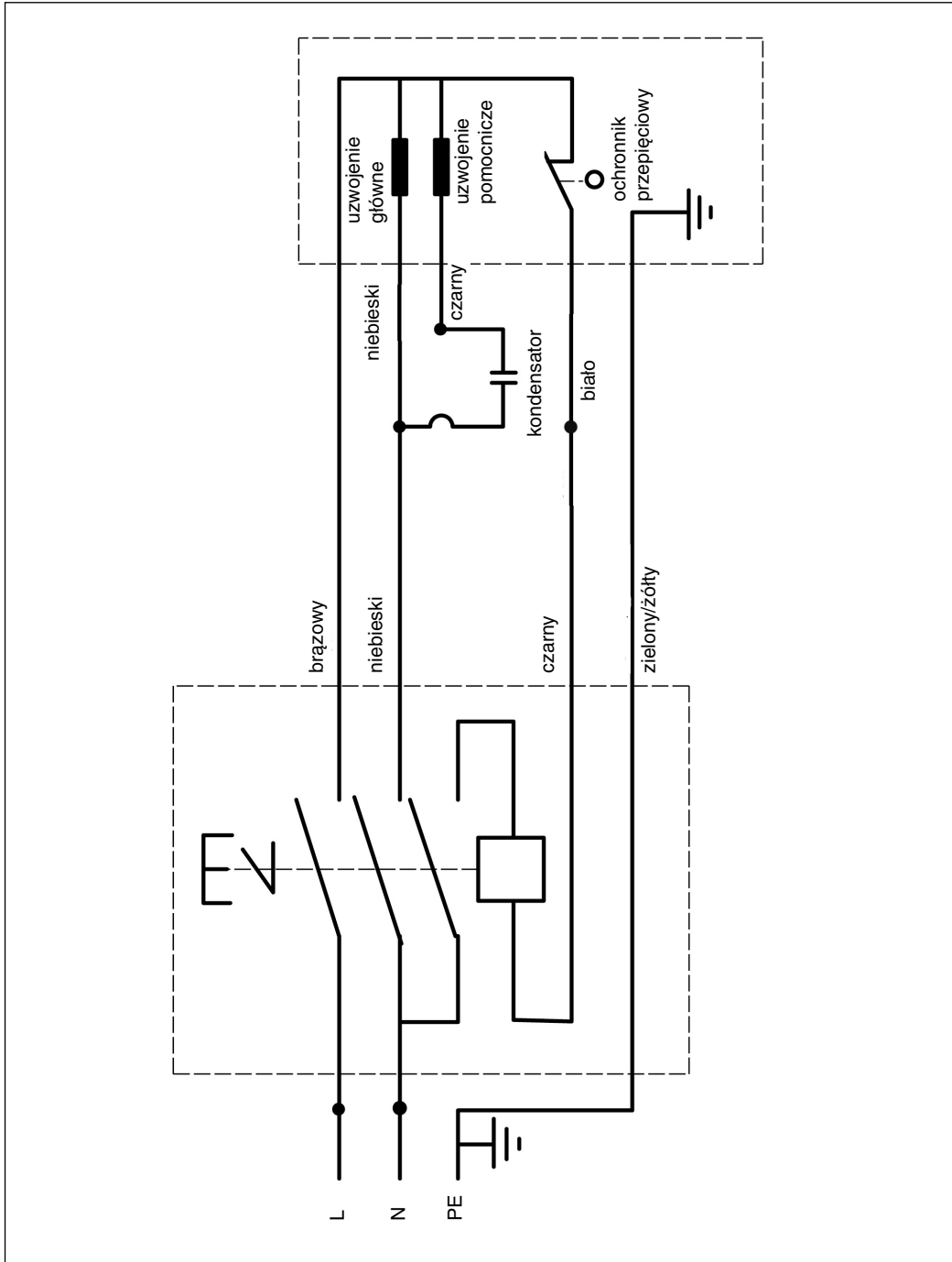
## 12. Przechowywanie

Urządzenie i wyposażenie dodatkowe przechowywać w miejscu ciemnym, suchym i wolnym od przemarzania, zabezpieczyć przed dziećmi. Optymalna temperatura przechowywania 5 do 30°C. Przechowywać urządzenie w oryginalnym opakowaniu.

## 13. Usuwanie odpadów i recykling

Aby zapobiec uszkodzeniom podczas transportu, urządzenie znajduje się w opakowaniu. Opakowanie to jest surowcem, który można użytkować ponownie lub można przeznaczyć do powtórnego przerobu. Urządzenie oraz jego osprzęt składają się z różnych rodzajów materiałów, jak np. metal i tworzywa sztuczne. Uszkodzone elementy urządzenia proszę dostarczyć do punktu zbiorczego surowców wtórnych. Proszę poprosić o informację w sklepie specjalistycznym bądź w placówce samorządu lokalnego.

### Schemat elektryczny



**RO****⚠ Atenție!**

La utilizarea aparatelor trebuie respectate câteva măsuri de siguranță, pentru a evita accidentele și daunele. De aceea, citiți cu grijă instrucțiunile de utilizare/indicațiile de siguranță. Păstrați aceste materiale în bune condiții, pentru ca aceste informații să fie disponibile în orice moment. Dacă predați aparatul altor persoane, înmânați-le și aceste instrucțiuni de utilizare /indicații de siguranță. Nu ne asumăm nici o răspundere pentru accidente sau daune care rezultă din nerespectarea acestor instrucțiuni de utilizare și a indicațiilor de siguranță.

**1. Indicații de siguranță**

Indicațiile de siguranță aferente le găsiți în broșura anexată.

**⚠ AVERTIZARE!****Citiți indicațiile de siguranță și îndrumările.**

Nerespectarea indicațiilor de siguranță și a îndrumărilor poate avea ca urmare electrocutare, incendiu și/sau răniri grave.

**Păstrați pentru viitor toate indicațiile de siguranță și îndrumările.**

**2. Descrierea aparatului (**

- 1 Masa de ferăstrău
- 2 Protecție pentru pânza ferăstrăului
- 3 Tijă de împingere
- 4 Pânză de ferăstrău
- 5 Pană de despicaț
- 6 Masă inserție material
- 7 Opritor universal
- 8 Manivelă
- 9 Cârlig pentru scule
- 10 Masă suplimentară
- 11 Combinație întrerupător - ștecher
- 12 Șurub de prindere
- 13 Furtun de aspirație
- 14 Racord de aspirație Ø 100 mm
- 15 Scală pentru reglajul înălțimii
- 17 Ladă de colectare a așchiilor
- 18 Picioare suport
- 19 Picior suport cu găuri ștanțate
- 20 Șină de strângere
- 21 Suport pentru furtunul de aspirație
- 22 Mască ventilație
- 23 Șină de ghidare pentru limitator transversal
- 24 Contrafișe
- 25 Papuci de cauciuc
- 26 Motor
- 27 Șuruburi fluture

24

**3. Cuprinsul livrării (Fig. 1-4)**

- Deschideți ambalajul și scoateți aparatul cu grijă.
- Îndepărtați ambalajul, precum și siguranțele de ambalare și de transport (dacă există).
- Verificați dacă livrarea este completă.
- Controlați aparatul și accesoriile dacă nu prezintă pagube de transport.
- Păstrați ambalajul după posibilitate, până la expirarea duratei de garanție.

**ATENȚIE**

**Aparatul și ambalajul nu sunt jucării pentru copii! Copiii le este interzis să se joace cu pungi din material plastic, folii și piese mici! Există pericolul de înghițire și sufocare!**

- Instrucțiuni de utilizare originale
- Indicații de siguranță
- Ferăstrău circular cu masă
- Pânză de ferăstrău cu inserție din metal dur
- Opritor universal
- Tijă de împingere
- Masă suplimentară
- Sculă
- Șasiu
- Accesorii pentru montaj

**4. Utilizarea conform scopului**

Ferăstrăul circular de masă servește la tăierea pe lungime și lățime (numai cu limitator transversal) a lemnului de orice tip, corespunzător mărimii mașinii. Este **interzisă** tăierea lemnului rotund de orice tip.

**Mașina poate fi utilizată numai în conformitate cu scopul pentru care a fost creată.**

Orice utilizare suplimentară este considerată ca fiind neconformă. Pentru daunele sau accidentele de orice tip rezultate de aici răspunde operatorul/utilizatorul și nu producătorul.

Pot fi utilizate numai pânzele de ferăstrău adecvate pentru mașină (pânze de ferăstrău HM sau CV). Utilizarea pânzelor de ferăstrău HSS și a discurilor de retezat de orice tip este interzisă.

O parte integrantă a utilizării conforme este și respectarea instrucțiunilor de siguranță, precum și instrucțiunile de montaj și indicațiile de funcționare din manualul de utilizare.

Persoanele care operează și întrețin mașina trebuie să cunoască bine mașina și să fie informate despre pericolele posibile. În afară de aceasta trebuie respectate exact normele de protecție a muncii în



vigoare. Trebuie respectate de asemenea celelalte reguli generale din domeniul medicinei muncii și al siguranței tehnice.

Modificările aduse mașinii exclud complet orice răspundere a producătorului și orice pretenții de despăgubire rezultată de aici.

În ciuda utilizării conforme, anumiți factori reziduali de risc nu pot fi excluși în totalitate. În funcție de construcția și structura mașinii pot apare următoarele riscuri:

- Contactul cu pânza de ferăstrău în zona neacoperită.
- Intervenția la pânza de ferăstrău aflată în mișcare (risc de rănire prin tăiere)
- Aruncarea pieselor și a părților pieselor de prelucrat.
- Ruperea pânzei de ferăstrău.
- Catapultarea în afară a părților din metal dur defectuase ale pânzei de ferăstrău.
- Afecțiuni auditive în cazul neutilizării protecției auditive necesare.
- Emisii nocive datorită prafurilor de lemn la utilizarea în încăperi închise.

Vă rugăm să rețineți că aparatele noastre nu au fost concepute pentru a fi utilizate în scop lucrativ, meșteșugăresc sau industrial. Nu ne asumăm nici o răspundere pentru eventualele probleme survenite ca urmare a utilizării aparatului în întreprinderi lucrate, meșteșugărești sau industriale precum și în alte activități similare.

## 5. Date tehnice

Motor cu curent alternativ	230 V ~ 50 Hz
Puterea P	S1 1200 W S6 20% 2000 Watt
Turația la mers în gol $n_0$	2800 min <sup>-1</sup>
Pânză de ferăstrău din metal dur	
	Ø 315 x Ø 30 x 3,6 mm
Numărul de dinți	24
Dimensiunea mesei	800 x 550 mm
Înălțimea maximă a tăieturii	83 mm / 0°
	60 mm / 45°
Reglarea înălțimii	în diferite trepte 0 - 83 mm
Pânză de ferăstrău înclinabilă	în trepte 0° - 45°
Racord de aspirare	Ø 100 mm
Greutatea	52 kg

Modul de funcționare S6 20%: Funcționarea în flux cu încărcare intermitentă (durata fluxului 10 min). Pentru a nu încălzi excesiv motorul, acesta poate funcționa în 20% din durata ciclului cu puterea nominală indicată și apoi trebuie să funcționeze restul de 80% din durata ciclului fără sarcină.

## Valorile emisiei de zgomot

Valorile nivelelor de zgomot și de vibrație au fost calculate conform EN 61029.

	Funcționare	Mers în gol
Nivelul presiunii sonore $L_{pA}$	92,9 dB(A)	82,9 dB (A)
Nesiguranță $K_{pA}$		4 dB
Nivelul capacității sonore $L_{WA}$	103,5 dB(A)	93,7 dB (A)
Nesiguranță $K_{WA}$		4 dB

Valorile indicate sunt valori de emisie și nu trebuie să reprezinte în mod obligatoriu și valorile certe de la locul de muncă. Deși există o corelație între pragurile de emisie și de imisie, nu poate fi derivat de aici în mod clar dacă sunt necesare măsuri de precauție suplimentare sau nu. Factorii care pot influența pragul de imisie existent în prezent la locul de muncă pot cuprinde durata efectelor, tipul de spațiu de lucru, alte surse de zgomot etc., de ex. numărul mașinilor și a procedurilor efectuate în apropiere.

Valorile admise la locul de muncă pot varia de asemenea de la o țară la alta. Această informație trebuie să ajute utilizatorul să facă o apreciere mai bună a pericolelor și riscurilor.

### Purtați protecție antifonică.

Expunerea la zgomot poate cauza deteriorarea sau pierderea auzului.

### Limitați zgomotul și vibrațiile la un nivel minim.

- Utilizați numai aparate în stare ireproșabilă.
- Întrețineți și curățați aparatul cu regularitate.
- Adaptați modul dvs. de lucru aparatului.
- Nu suprasolicitați aparatul.
- Dacă este necesar, lăsați aparatul să fie verificat.
- Decuplați aparatul, atunci când acesta nu este utilizat.

## 6. Înainte de punerea în funcțiune

- Se dezambalează ferăstrăul de masă și se controlează dacă nu prezintă eventuale deteriorări de pe urma transportului
- Mașina trebuie amplasată în condiții de stabilitate, adică pe o masă de lucru, sau montată pe un suport solid.
- Înainte de punerea în funcțiune a mașinii, toate capacele și dispozitivele ei de siguranță trebuie să fie corect montate.
- Pânza de ferăstrău trebuie să se poată mișca liber.
- La lemnul deja prelucrat fiți atenți la corpuri străine cum ar fi de exemplu cuiele, șuruburile etc.
- Înainte de acționarea întrerupătorului pornire/oprire, asigurați-vă că pânza de ferăstrău este montată corect iar piesele mobile se mișcă ușor.
- Asigurați-vă înainte de racordarea mașinii că datele indicate pe plăcuța acesteia corespund cu cele de la rețea.

## 7. Montarea

**Atenție! Înainte de a începe orice lucrare de întreținere, reutilare și montaj a ferăstrăului circular se va scoate ștecherul de la rețea.**

### 7.1. Montarea ferăstrăului (Fig. 1-20)

- Așezați masa de ferăstrău pe o suprafață plană.
- Înșurubați ușor picioarele (18) cu masa de ferăstrău (1) (Fig. 5).  
**Atenție:** picioarele de ședere cu ștanțare (19) pentru combinația priză- comutator trebuiesc montate corect (partea din față în stânga) (vezi fig. 1; 2; 6).
- Îmbinați ușor contrafișele (24) suportului cu picioarele (18) (Fig. 6-8).
- Montați suportul șasiului (22) din interior cu 4 șuruburi pe picioarele posterioare (18). (Fig. 9).
- racordul de aspirație se va înșuruba la partea de jos a cutiei de așchii (17) și se va monta cu 4 șuruburi (D) (fig. 10).
- Așezați papucii de cauciuc (25) pe picioarele suportului (18) (Fig. 11).
- Montați vinclul metalic (26) pe picioare (18) (Fig. 11).
- Întoarceți ferăstrăul și așezați-l în picioare.
- Montați combinația întrerupător-ștecher (11) pe piciorul anterior cu 2 șuruburi (Fig. 13).
- suportul pentru furtunul de aspirație (21) se va fixa cu 2 șuruburi (B) la partea din spate a mesei

de tăiat (1). (fig. 14).

- mânerle de rulare (16) se montează cu câte 2 șuruburi la picioarele de ședere din față (fig. 15).
- **Atenție:** Mânerle (16) trebuie să rămână mobile și să se închidă de la sine! (Fig. 15).
- cele două șuruburi-fluturi (27) se vor monta la partea din față a mesei de tăiat pentru șina de fixare. Atenție: șuruburile-fluturi se vor monta numai ușor deoarece în caz contrar nu mai poate fi fixat opritorul paralel (7). Cârligele uneltei (9) se vor monta lateral la unul din picioarele de ședere (fig. 15).
- Ajustați suportul și strângeți toate șuruburile.
- Îndepărtarea siguranței de transport (Fig. 16).

### 7.2 Montarea mesei prelungitoare în lungime (Fig. 14/15)

- masa prelungitoare (10) se înșurubează ușor la partea scurtă cu două șuruburi la partea din spate a mesei de tăiat (1) (Fig. 17).
- Acum fixați suporturile de susținere ale mesei (34) prin înșurubare în găurile prevăzute în acest sens pe suport și masa prelungitoare.
- Aliniați masa prelungitoare (10) la același nivel cu masa de ferăstrău (1) și strângeți toate șuruburile.

### 7.3 Montarea / demontarea protecției pentru pânza ferăstrăului (Fig. 9/16)

- Așezați protecția pentru pânza ferăstrăului (2) pe pana de despicare (5), astfel încât șurubul să se potrivească în gaura (30) a penei de despicare.
- Nu strângeți de tot șurubul (31); protecția pentru pânza ferăstrăului trebuie să rămână mobilă.
- Racordați furtunul de aspirație (13) la adaptorul de aspirație (14) și la ștuțul de aspirație a protecției pentru pânza de ferăstrău (2).
- La ieșirea adaptorului de aspirație (14) se va racorda o instalație de aspirație adecvată (FIG. 10).
- Demontarea se realizează în ordine inversă.  
**Atenție!**  
**Înainte de începerea procesului de tăiere protecția pentru pânza de ferăstrău (2) trebuie coborât peste materialul de tăiere.**

### 7.4 Schimbarea mesei de inserție a materialului (Fig. 17)

- În cazul uzurii sau deteriorării mesei de inserție a materialului aceasta trebuie schimbată, deoarece există un risc ridicat de vătămare.
- Demontați protecția pentru pânza de ferăstrău (2) (vezi 7.4)
- Îndepărtați cele două șuruburi cu cap înecat (33).
- Scoateți masa inserție a materialului (6) uzată.

- Montajul mesei de inserție a materialului noi se face în ordine inversă

### 7.5 Reglarea penei de despicare (Fig. 16-18)

- **Atenție! Scoateți ștecherul din priză**
- Reglați pânda de ferăstrău (4) la adâncimea de tăiere maximă, aduceți-o în poziția 0° și blocați-o (vezi 8.2).
- Demontați protecția pânzei de ferăstrău (vezi 7.4.)
- Îndepărtați masa inserție material (6) (vezi 7.5)
- Slăbiți șurubul de fixare (32).

#### 7.5.1 Reglaje pentru tăieturi maxime (Fig. 16-19)

- Împingeți pana de despicare (5) în sus până la atingerea distanței maxime dintre masa de ferăstrău (1) și marginea superioară a penei de despicare (5)
- Distanța maximă între pânda de ferăstrău (4) și pana de despicare (5) este de 8 mm.
- Strângeți din nou piulița (32) și montați masa inserție material (6).

### 7.6. Schimbarea pânzei de ferăstrău (Fig. 20)

- **Atenție! Scoateți ștecherul din priză!**
- Reglați pânda de ferăstrău (4) la adâncimea de tăiere max. (vezi 8.2)
- Scoateți protecția pentru pânda ferăstrăului (2) (vezi 7.4.)
- Îndepărtați masa inserție material (6) (vezi 7.5.)
- Poziționați contracheia (35) pe flanșa pânzei de ferăstrău.
- Deșurubați șurubul (34) în direcția de rotație a pânzei de ferăstrău cu ajutorul cheii (36).
- Demontați pânda de ferăstrău (4) de pe flanșa interioară și scoateți-o prin partea de sus.
- Înainte de montarea noii pânze de ferăstrău, flanșele acesteia trebuie curățate meticolos
- Noua pânză de ferăstrău se va așeza în ordine inversă și se va strânge.
- **Atenție! Țineți cont de direcția de rotație și de înclinația tăietoare a dinților care trebuie să fie în direcția de rotație, adică în față (vezi săgeata de pe protecția pânzei de ferăstrău)**
- Montați și reglați din nou pana de despicare (5) precum și protecția pentru pânda de ferăstrău (2) (vezi 7.4. și 7.5.)
- Înainte de a lucra din nou cu ferăstrăul, se va controla fidelitatea de funcționare a dispozitivelor de protecție.

### 7.7 Transportul și depozitarea (Fig. 1-21)

- Pentru transportul și manevrarea mașinii se vor folosi numai dispozitivele prevăzute pentru transport și niciodată dispozitivele de protecție.
- Pe timpul transportului, partea superioară a

pânzei de ferăstrău trebuie să fie acoperită, de exemplu cu dispozitivul de protecție.

- Depozitați aparatul în încăperi uscate între +5°C și +40°C.

## 8. Utilizarea

### 8.1 Întrerupător pornire/oprire (Fig. 1/11)

- Ferăstrăul poate fi pornit prin apăsarea butonului verde „I”. Înainte de a începe tăierea așteptați până când pânda de ferăstrău atinge turația maximă.
- Pentru a opri din nou ferăstrăul, trebuie apăsat butonul roșu „0”.

### 8.2 Adâncimea de tăiere (Fig. 35)

- Pânda ferăstrăului (4) poate fi setată la adâncimea de tăiere dorită prin rotirea manivelei manuale (8).

În sens antiorar: Adâncime de tăiere mai mică.

În sens orar: Adâncime de tăiere mai mare.

## 8.3 Limitator paralel

### 8.3.1 Înălțimea de oprire (Fig. 26/27)

- Limitatorul paralel (7) livrat dispune de două suprafețe de ghidare la înălțimi diferite.
- Șina opritor (20) se va utiliza în funcție de grosimea materialului de tăiere conform figurii 26, pentru material gros și conform figurii 27 pentru material subțire.

### 8.3.2 Lățimea de tăiere (Fig. 26/27)

- La tăierea longitudinală a pieselor din lemn se va utiliza limitatorul paralel (7).
- Limitatorul paralel (7) trebuie montat în partea dreaptă a pânzei de ferăstrău (4).
- Împingeți limitatorul paralel (7) din exterior în ghidaj (17).
- Reglați limitatorul paralel (7) la unghiul dorit și fixați-l cu maneta excentrică (9).

### 8.3.3 Reglarea lungimii de oprire (Fig. 27)

- Pentru evitarea blocării materialului de tăiere, șina opritoare (37) poate fi deplasată în direcție longitudinală.
- Regulă empirică: Capătul din spate al limitatorului atinge o linie imaginară, care începe aproximativ la mijlocul pânzei de ferăstrău și decurge într-un unghi de 45° înapoi.
- Reglarea lățimii de tăiere necesare:

**RO**

- Slăbiți șuruburile fluture (38) și împingeți șina opritoare (37) înainte până atingeți linia imaginată la 45°.
- Strângeți din nou șuruburile fluture (38).

**8.4 Opritorul transversal (fig. 28)**

- opritorul universal (7) se introduce în șina de ghidare (39).
- se desface șurubul de blocare (12)
- se rotește opritorul universal (7), până când săgeata indică mărirea unghiului dorit.
- șurubul de blocare (12) se strânge din nou.

**Atenție!**

- șina opritor (37) nu se va împinge prea tare în direcția pânzei de ferăstrău.
- distanța dintre șina opritor (37) și pânza de ferăstrău (4) trebuie să fie de ca. 2 cm.

**8.5 Reglarea unghiurilor (fig. 25)**

- se desface șurubul cu mâner în formă de stea (a).
- cutia pentru așchii (17) se împinge spre stânga pe dimensiunea dorită a unghiului.
- se strânge din nou șurubul cu mâner în formă de stea (a).

**9. Funcționarea****Atenție!!**

- Recomandăm executarea unei tăieturi de probă după fiecare nouă reglare, pentru a verifica dimensiunile setate.
- După pornirea ferăstrăului așteptați atingerea turajului maxime a pânzei înainte de executarea unei tăieturi.
- Atenție la secționare!
- Utilizați aparatul numai cu instalație de aspirație. Verificați și curățați canalele de aspirație cu regularitate.

**9.1 Executarea de tăieturi longitudinale (Fig. 29)**

Aici este tăiată o piesă pe direcție longitudinală. O muchie a piesei este apăsată pe limitatorul paralel (7) în timp ce suprafața plată este așezată pe masa ferăstrăului (1).

Protecția pânzei de ferăstrău (2) trebuie să fie întotdeauna coborâtă pe piesă. Poziția de lucru la tăietura longitudinală nu are voie să fie niciodată în linie cu tăietura.

- Reglarea limitatorului paralel (7) se face în funcție de înălțimea piesei de prelucrat și a lățimii dorite. (vezi 8.3.)
- Porniți ferăstrăul
- Așezați mâinile cu degetele lipite pe piesă și

deplasați piesa de-a lungul limitatorului paralel (7) de-a lungul pânzei de ferăstrău (4).

- Ghidaj lateral cu mâna stângă sau cu mâna dreaptă (în funcție de poziția limitatorului paralel) numai până la muchia anterioară a măștii de protecție.
- Împingeți piesa întotdeauna până la finalul penei de despicare (5).
- Resturile de tăiere rămân pe masa ferăstrăului (1), până când pânza ferăstrăului (4) se află din nou în poziția de repaus.
- Asigurați piesele lungi împotriva basculării la capătul procesului de tăiere! (de ex. suporturi de rostogolire, etc.)

**9.1.2 Tăierea pieselor înguste (Fig. 30)**

- Tăieturile longitudinale ale pieselor cu o lățime mai mică de 120 mm trebuie **neapărat** efectuate folosind o tijă de împingere (3). Tijă de împingere este cuprinsă în livrare. **Schimbați la timp tijele de împingere uzate sau deteriorate.**

**9.1.3 Tăierea pieselor foarte înguste (Fig. 31)**

- Pentru tăieturi longitudinale în piese foarte înguste cu o lățime de 30 mm și mai mică trebuie neapărat să fie folosit un lemn de împingere.
- Aici se va avantaja suprafața de ghidaj mai joasă a limitatorului paralel (Fig. 27).
- **Tijă de împingere nu este cuprinsă în livrare! (Disponibil în magazinele de specialitate). Înlocuiți la timp lemnul de împingere uzat.**

**9.1.4 Executarea tăieturilor oblice (Fig. 32)**

Tăieturile oblice se realizează în principiu utilizând limitatorul paralel (7).

- Reglați pânza ferăstrăului (4) la unghiul dorit. (vezi 8.5.)
- Reglați limitatorul paralel (7) în funcție de lățimea și înălțimea piesei de prelucrat
- Executați tăietura corespunzător lățimii piesei de prelucrat (vezi 9.1.2. și 9.1.3.)

**9.2 Executarea tăieturilor transversale (fig. 33)**

- opritorul transversal (7) se fixează pe mărirea de unghi dorită (vezi 8.4)
- piesa de prelucrat se apasă puternic către opritorul transversal (7).
- se pornește ferăstrăul.
- opritorul transversal (7) și piesa de prelucrat se împing în direcția pânzei de ferăstrău, pentru a executa tăierea.
- **Atenție: țineți întotdeauna strâns piesa de prelucrat ghidată, niciodată piesa liberă care este tăiată.**
- opritorul transversal (7) se va împinge

întotdeauna într-atât încât piesa de prelucrat să fie complet tăiată.

- se oprește ferăstrăul.  
Deșeurile rezultate la tăiere se îndepărtează abia după ce s-a oprit pânza de ferăstrău.

## 10. Schimbarea cablului de racord la rețea

În cazul deteriorării cablului de racord la rețea a acestui aparat, pentru a evita pericolele acesta trebuie înlocuit de către producător sau un scervice clienți sau de o persoană cu calificare similară.

## 11. Curățirea, întreținerea și comanda pieselor de schimb

Scoateți ștecherul înaintea începerii lucrărilor de curățire.

### 11.1 Curățirea

- Păstrați curate dispozitivele de protecție, șlițele de aerisire și carcasa mașinii. Îtergeți aparatul cu o cârpă curată sau suflați praful cu aer sub presie la o presie mică.
- Noi recomandăm curățirea aparatului imediat după fiecare folosire.
- Curățați aparatul cu o cârpă umedă și puțin săpun lichid. Nu folosiți detergenți sau solvenți; aceștia pot ataca piesele din material plastic ale aparatului. Fiți atenți să nu intre apă în interiorul aparatului.

### 11.2 Întreținerea

- **Atenție!** Scoateți ștecherul din priză!
- Praful și impuritățile trebuie îndepărtate periodic de pe mașină. Curățirea se va efectua cel mai bine cu o perie fină sau cu o cârpă.
- Nu folosiți agenți agresivi pentru curățirea părților din material plastic.

### 11.3 Comanda pieselor de schimb:

La comanda pieselor de schimb trebuie menționate următoarele date;

- Tipul aparatului
  - Numărul articolului aparatului
  - Numărul Ident al aparatului
  - Numărul piesei de schimb necesare
- Prețurile actuale și informații suplimentare găsiți la [www.isc-gmbh.info](http://www.isc-gmbh.info)

## 12. Lagăr

Depozitați aparatul și accesoriile acestuia la loc întunecos, uscat și ferit de îngheț, precum și inaccesibil copiilor. Temperatura de depozitare optimă este între 5 și 30 °C. Păstrați aparatul electric în ambalajul original.

## 13. Îndepărtarea și reciclarea

Aparatul se găsește într-un ambalaj pentru a se preveni deteriorările pe timpul transportului. Acest ambalaj este o resursă și deci re folosibil și poate fi supus unui ciclu de reciclare.

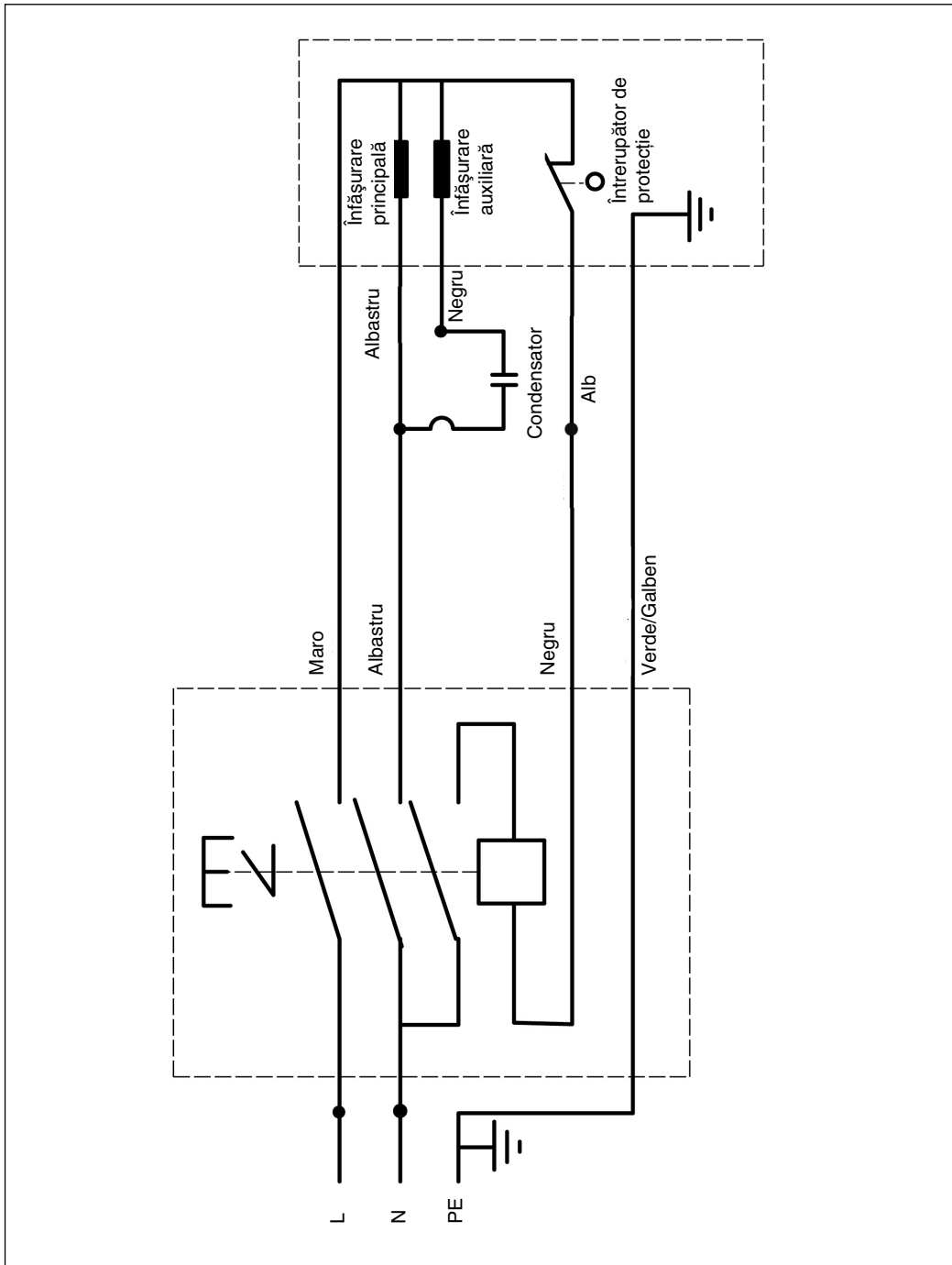
Aparatul și auxiliarii acestuia sunt fabricați din materiale diferite cum ar fi de exemplu metal și material plastic. Piese defecte se vor preda la un centru de colectare pentru deșeurile speciale.

Interesați-vă în acest sens în magazinele de specialitate sau la administrația locală!

- Nu folosiți agenți agresivi pentru curățirea părților din material plastic.

RO

### Plan de conexiuni



**⚠ Внимание!**

При използването на уредите трябва се спазят някои предпазни мерки, свързани със безопасността, за да се предотвратят наранявания и щети. За целта внимателно прочетете това упътване за употреба / указанията за безопасност. Пазете го добре, за да разполагате с информацията по всяко време. В случай, че трябва да предадете уреда на други лица, моля, предайте им това упътване за употреба. Ние не поемаме отговорност за злополуки или щети, които възникват вследствие на несъблюдаването на това упътване и на указанията за безопасност.

**1. Указания за бзопасност**

Взъм съответните указания за бзопасност от приложената брошура.

**⚠ ПРЕДУПРЕЖДЕНИЕ!**

**Прочетете всички указания за безопасност и инструкции.**

Пропуските при спазването на указанията за безопасност и инструкциите могат да имат като последица електрически удар, пожар и/или тежки наранявания.

**Съхранете за в бъдеще всички указания за безопасност и инструкции.**

**2. Описание на уреда (фиг. 1-3)**

- 1 Циркулярна маса
- 2 Защита на циркулярния диск
- 3 Бутален прът
- 4 Циркулярен диск
- 5 Нож за заклиняване или разклиняване
- 6 Подложка за маса
- 7 Универсален ограничител
- 8 Манивела
- 9 Кука на инструмента
- 10 Допълнителна маса
- 11 Комбинация-превключвател-щепсел
- 12 Затегателен винт
- 13 Смукателен маркуч
- 14 Смукателен маркуч Ø 100 мм
- 15 Скала за регулиране на височината
- 17 Кутия за стърготини
- 18 Опорни крака
- 19 Опорен крак с щанцовка
- 20 Затягаща шина
- 21 Държач за смукателен маркуч
- 22 Покритие на вентилатора

- 23 Направляваща шина за напречен ограничител
- 24 Стойки
- 25 Гумени крака
- 26 Двигател
- 27 Крилчати винтове

**3. Обем на доставка (фиг. 1-4)**

- Отворете опаковката и внимателно извадете уреда от опаковката.
- Отстранете опаковъчния материал както и опаковъчните/и транспортни осигуровки (ако има такива).
- Проверете дали обемът на доставка е пълен.
- Проверете дали уредът и принадлежностите нямат повреди от транспортиране.
- По възможност запазете опаковката до изтичане на гаранционния срок.

**ВНИМАНИЕ**

**Уредът и опаковъчният материал не са детски играчки! Деца не бива да играят с пластмасови торбички, фолио малки детайли! Съществува опасност да ги глътнат и да се задушат!**

- Оригинално упътване за употреба
- Указания за техника на безопасност
- Настолен циркуляр
- Циркулярен диск с покритие от твърд метал
- Универсален ограничител
- Бутален прът
- Допълнителна маса
- Инструмент
- Шаси
- Монтажен материал

**4. Употреба по предназначение**

Настолният циркуляр служи за надлъжно и напречно рязане (само с напречен ограничител) на всякакъв вид дървета, в съответствие с големината на машината. Кръгли дървета от всякакъв вид **не** трябва да се режат.

**Машината трябва да се използва само по предназначението ѝ.**

Всяка употреба извън това не е по предназначение. За произтичащи от това щети или наранявания от всякакъв вид отговорност носи ползвателят/обслужващото лице, а не производителят.

**BG**

Трябва да се използват само подходящи за машината циркулярни дискове (HM- или CV-циркулярни дискове). Употребата на HSS-циркулярни дискове и разрезни шлифовъчни шайби от всякакъв вид е забранена. Съставна част от употребата по предназначение е също така съблюдаването на указанията за безопасност, както и на упътването за монтаж и указанията за експлоатация в упътването за употреба.

Лица, които обслужват и се занимават с поддръжката на машината, трябва да са запознати с нея и да са информирани за възможните опасности. Извън това трябва да се спазват най-точно валидните предписания за предотвратяването на злополуки. Други общи правила в сферата на работната медицина и техническа безопасност трябва също да се спазват.

Промени в машината изключват напълно отговорност от страна на производителя и произтичащи от това щети.

Въпреки употребата по предназначение могат да не се отстранят напълно определени остатъчни рискови фактори. Обусловени от конструкцията и монтажа на машината могат да настъпят следните рискове:

- Съприкосновение на циркулярния диск в непокритата зона на рязане.
- Посегателство във въртящия се циркулярен диск (нараняване от рязане).
- Обратен удар от заготовки и части от заготовки.
- Пукнатини в циркулярния диск.
- Отхвърчаване на дефектни части от твърд метал на циркулярния диск.
- Слухови увреждания при неупотреба на необходимата защита за слуха.
- Вредни за здравето емисии от дървена пепел при употреба в затворени помещения.

Моля, обърнете внимание, че нашите уреди по предназначение не са конструирани за промишлена, занаятчийска или индустриална употреба. Ние не поемаме отговорност, ако уредът се използва в промишлени, занаятчийски или индустриални предприятия, както и при подобни дейности.

## 5. Технически данни

Двигател с променлив ток

230 Волта ~ 50 Херца

Мощност P S1 1200 Вата S6 20 % 2000 Вата

Обороти на празен ход  $n_0$  2800 мин<sup>-1</sup>

Циркулярен диск от твърд метал

Ø 315 x Ø 30 x 3,6 мм

Брой на зъбците 24

Големина на масата 800 x 550 мм

Височина на рязане макс. 83 мм / 0°

60 мм / 45°

Настройка на височината безстепенно 0 - 83 мм

Циркулярен диск наклоняем безстепенно 0° - 45°

Смукателен извод Ø 100 мм

Тегло 52 кг

Режим на работа S6 20 %: Непрекъснат режим с периодично натоварване (продължителност на цикъла 10 мин). За да не загрява непозволено двигателят, той трябва да се използва 20 % от продължителността на цикъла с посочената номинална мощност, а след това 80 % от продължителността на цикъла да работи без товар.

## Стойности на емисия на шум

Стойностите за шум и вибрация са получени съгласно EN 61029.

	Режим	Празен ход
Ниво на звуково налягане $L_{pA}$	92,9 dB(A)	82,9 dB(A)
Колебание $K_{pA}$		4 dB
Ниво на звуковата мощност $L_{WA}$	103,5 dB(A)	93,7 dB(A)
Колебание $K_{WA}$		4 dB

Посочените стойности са стойности на емисия и с това не трябва същевременно да представляват и безопасни стойности на работното място. Въпреки, че има корелация между нивата на емисия и имисия, от това не може да се установи със сигурност, дали са необходими допълнителни предпазни мерки или не. Факторите, които могат да повлияят на настоящото, налично на работното място ниво на имисия, съдържат продължителността на въздействията, особеностите на работното помещение, други източници на шум и т.н., напр. броя на машините и други съседни процеси.



Надеждните стойности на работното място могат също така да варират в различните страни. Тази информация обаче трябва да даде възможност на потребителя, да прави по-добра преценка на опасностите и риска.

#### Носете защита за слуха.

Влиянието на шума може да причини загуба на слуха.

#### Ограничете образуването на шум и вибрацията до минимум!

- Използвайте само безупречно функциониращи уреди.
- Поддържайте и почиствайте уреда редовно.
- Пригодете начина си на работа спрямо уреда.
- Не претоварвайте уреда.
- Носете уреда при необходимост за проверка.
- Изключвайте уреда, ако не се използва.

## 6. Преди пускане в експлоатация

- Разопакувайте настолния циркуляр и проверете за евентуални повреди при транспортирането
- Машината трябва да бъде поставена стабилно, тоест да е здраво затегната върху работна маса или стабилна долна рама.
- Преди пускане в експлоатация всички капацити и защитни приспособления трябва да бъдат правилно монтирани.
- Циркулярният диск трябва да може да се движи свободно
- При вече обработвано дърво внимавайте за чужди тела, като напр. гвоздеи или болтове и др.
- Преди да задействате превключвателя за включване/изключване, се уверете, че циркулярният диск е правилно монтиран и че подвижните части имат лесен ход.
- Преди свързване на машината се уверете, че данните върху фирмената табелка съвпадат с мрежовите данни.

## 7. Монтаж

**Внимание! Преди всяка работа по поддръжката, пренастройката и монтажа на настолния циркуляр трябва да се издърпа мрежовия щепсел.**

### 7.1. Монтаж на циркуляра (фиг. 1-20)

- Поставете циркулярната маса върху равна подложка.
- Завинтете хлабаво опорните крака (18) с циркулярната маса (1) (фиг. 5). **Внимание:** Опорният крак с щанцовка (19) трябва да се монтира правилно за комбинацията-превключвател-щепсел (предната страна отляво) (вижте фиг. 1).
- Завинтете хлабаво стойките (24) за рамата с опорните крака с опорните крака (18) (фиг. 6-8).
- Монтирайте държача за шаши (22) с 4 винта отвътре за задните опорни крака (18) (фиг. 9).
- Завинтете смукателния маркуч за долната страна на кутията за стърготини (17) и монтирайте с 4 винта (D) (фиг. 10)
- Поставете четирите гумени крака (25) върху опорните крака (18) (фиг. 11).
- Монтирайте металните ъгли (26) за опорните крака (18) (фиг. 11).
- Завъртете циркуляра и го поставете върху опорните крака.
- Монтирайте комбинацията-превключвател-щепсел (11) за предния опорен крак с 2 винта (фиг. 13).
- Закрепете държача за смукателния маркуч (21) с 2 винта (B) за обратната страна на циркулярната маса (1) (фиг. 14).
- Монтирайте дръжките за управление (16) за предните опорни крака (18) със съответно 2 винта (фиг. 15).
- **Внимание:** Дръжките (16) трябва да останат подвижни и самостоятелно да се затварят (фиг. 15).
- Монтирайте двата крилчати винта (27) за затягащата шина за предната страна на циркулярната маса. **Внимание:** Монтирайте само хлабаво крилчатите винтове, тъй като в противен случай паралелният ограничител (7) не може повече да бъде фиксиран. Монтирайте нуката на инструмента (9) странично за единия преден опорен крак (фиг. 15).
- Нивелирайте долната рама и затегнете всички винтове.
- Отстранете фиксатора за транспортиране (фиг. 16).

## 7.2 Монтаж на удължението за маса (фиг. 14/15)

- Завинтете хлабаво масата с удължение (10) за късата страна с два винта за обратната страна на циркулярната маса (1) (фиг. 17).
- Сега завинтете дълги стойки за маса (29) за предвидените за целта отвори за долната рама и за масата с удължение.
- Нивелирайте масата с удължение (10) равно с циркулярната маса (1) и затегнете здраво всички винтове.

## 7.3 Монтаж/ демониране на защитата на циркулярния диск (фиг. 9/16)

- Поставете защитата на циркулярния диск (2) върху ножа за заклиняване или разклиняване (5), така че винтът да прилегне посредством отвора (30) на ножа за заклиняване или разклиняване.
- Не затягайте винта (31) твърде здраво; защитата на циркулярния диск трябва да продължи да се движи свободно.
- Закрепете смукателния марнуч (13) за смукателния адаптор (14) и за смукателната тапа на защитата на циркулярния диск (2).
- За изхода на смукателния адаптор (14) трябва да се свърже подходяща смукателна уредба (фиг. 10).
- Демонтажът се извършва в обратната последователност.

### Внимание!

**Преди започване на рязането защитата на циркулярния диск (2) трябва да се смъкне върху материала за рязане.**

## 7.4 Сменяне на подложката за маса (фиг. 17)

- При износване или повреда трябва да се смени подложката за маса, в противен случай съществува опасност от нараняване.
- Снемете защитата на циркулярната лента (2) (вижте 7.4.).
- Отстранете 2 винта със скрита глава (33).
- Извадете износената подложка за маса (6).
- Монтажът на новата подложка за маса се извършва в обратната последователност

## 7.5 Настройване на ножа за заклиняване или разклиняване (фиг. 16-18)

- **Внимание! Издърпайте мрежовия щепсел**
- Настройте циркулярната лента (4) на макс. дълбочина на рязане, приведете я в 0° позиция и фиксирайте (вижте 8.2.).
- Демонтирайте защитата на циркулярната лента (вижте 7.4.)
- Снемете подложката за маса (6) (вижте 7.5)
- Разхлабете гайката (32).

## 7.5.1 Настройване за максимални разрези (фиг. 16-19)

- Прибутайте ножа за заклиняване или разклиняване (5) нагоре, докато разстоянието между циркулярната маса (1) и горния ръб на ножа за заклиняване или разклиняване (5) е максимално.
- Разстояние между циркулярния диск (4) и ножа за заклиняване или разклиняване (5) макс. 8 мм.
- Отново затегнете гайката (32) и монтирайте поставката за маса (6).

## 7.6. Сменяне на циркулярния диск (фиг. 20)

- **Внимание! Издърпайте мрежовия щепсел.**
- Настройте циркулярния диск (4) на макс. дълбочина на рязане (вижте 8.2).
- Снемете защитата на циркулярния диск (2) (вижте 7.4).
- Извадете поставката за маса (6) (вижте 7.5).
- Поставете противодържача (35) в фланеца на циркулярния диск.
- Завъртете навън винта (34) с ключа (36) в посоката на въртене на циркулярния диск.
- Снемете циркулярния диск (4) от вътрешния фланец и издърпайте нагоре.
- Грижливо почистете фланците на циркулярния диск преди монтажа на новия циркулярен диск.
- Поставете отново и затегнете здраво новия циркулярен диск в обратната последователност.
- **Внимание! Спазвайте посоката на въртене, наклонът на рязане на зъбите трябва да сочи в посоката на въртене, тоест напред (вижте стрелката върху защитата на циркулярния диск).**
- Монтирайте отново и настройте ножа за заклиняване или разклиняване (5), както и защитата на циркулярния диск (2) (вижте 7.4, 7.5).
- Преди отново да заработите с циркуляра, трябва да се провери функционалната изправност на защитните приспособления.

## 7.7 Транспорт и съхранение на склад (фиг. 1-21)

- При транспортиране на машината използвайте само транспортните приспособления и никога не използвайте защитните приспособления за работа или транспорт.
- По време на транспорта горната част на циркуляра трябва да бъде покрита, например посредством защитното приспособление.

- Съхранявайте машината в сухи помещения между +5 °C а +40 °C.

## 8. Обслужване

### 8.1 Превключвател за вкл./изключване (фиг. 1/11)

- Чрез натискане на зеления бутон „I“ циркулярът може да се включи. Преди започване на рязането с циркуляра изчакайте, докато циркулярният диск достигне максимални обороти.
- За да изключите отново циркуляра, трябва да се натисне червеният бутон „0“.

### 8.2 Дълбочина на рязане (фиг. 35)

- Чрез завъртане на манivelата (8) циркулярният диск (4) може да бъде регулиран на желаната дълбочина на рязане.

В посока, обратна на часовниковата стрелка:  
по-малка дълбочина на рязане.

По посока на часовниковата стрелка:  
по-голяма дълбочина на рязане.

## 8.3 Паралелен ограничител

### 8.3.1 Ограничителна височина (фиг. 26/27)

- Доставеният паралелен ограничител (7) притежава две различни по височина направляващи повърхности.
- Според дебелината на подлежащите на рязане материали ограничителната шина (20) трябва да се използва според фиг. 26 за дебел материал и според фиг. 27 за тънък материал.

### 8.3.2 Широчина на рязане (фиг. 26/27)

- При надлъжно рязане на части от дърво паралелният ограничител (7) трябва да се използва.
- Паралелният ограничител (7) следва да се монтира върху дясната страна на циркулярния диск (4).
- Паралелният ограничител (7) трябва да се прибута отвън във водача (17).
- Настройте паралелния ограничител (7) на желаната големина и фиксирайте с ексцентричния лост (9).

### 8.3.3 Регулиране на ограничителната дължина (фиг. 27)

- За да избегнете заклещването на нарязания материал, ограничителната шина (37) трябва да се премества в надлъжна посока.
- Практическо (емпирично) правило: Задния край на ограничителя се блъска в планирана линия, която започва едва в средата на циркулярния диск и преминава под 45° назад.
- Настройване на необходимата широчина на рязане:
  - Разхлабете крилчатите винтове (38) и бутайте напред ограничителната шина (37) дотогава, докато се докосне намислената 45° линия.
  - Отново затегнете крилчатите винтове (38).

### 8.4. Напречен ограничител (фиг. 28)

- Прибутайте универсалния ограничител (7) в направляващата шина (39).
- Отвийте затегателния винт (12).
- Завъртете универсалния ограничител (7), докато стрелката остане да сочи върху желаната големина на ъгъла.
- Отново завийте затегателния винт (12).

#### Внимание!!

- Не прибутвайте ограничителната шина (37) твърде много в посока към циркулярния диск.
- Разстоянието между ограничителната шина (37) и циркулярния диск (4) би трябвало да е ок. 2 см.

### 8.5. Настройване на ъгъла (фиг. 25)

- Развийте звездообразните винтове (а)
- Прибутайте кутията за стърготини (17) наляво върху желаната големина на ъгъла.
- Отново завийте здраво звездообразните винтове (а).

## 9. Режим

#### Внимание!!

- След всяка нова настройка Ви препоръчваме пробен разрез, за да проверите настроените големина.
- След включването на циркуляра изчакайте, докато циркулярният диск достигне максималните си обороти, преди да извършите разреза.
- Внимание при срязването!
- Използвайте уреда само с изсмукване на праха. Редовно проверявайте и почиствайте смукателните канали.

### 9.1 Изпълняване на надлъжни разрези (фиг. 29)

За целта обработваемия детайл се срязва на две по неговата надлъжна посока. Кант на обработваемия детайл се натиска срещу паралелния ограничител (7), докато плоската страна се намира върху циркулярната маса (1). Защитата на циркулярния диск (2) трябва винаги да се смъква върху обработваемия детайл. Работната позиция при надлъжен разрез не трябва да е на една линия с протичането процеса на рязане.

- Настройте паралелния ограничител (7) съобразно височината на обработваемия детайл и желаната ширина (вижте 8.3.).
- Включете циркуляра
- Поставете ръце със свити пръсти полегато върху обработваемия детайл и прибутайте обработваемия детайл по продължение на паралелния ограничител (7) в циркулярния диск (4).
- Страничният водач с лявата или дясната ръка (според позицията на паралелния ограничител) само до предния ръб на защитния капак.
- Прибутвайте обработваемия детайл винаги до края на ножа за заклиняване или разклиняване (5).
- Отпадъкът от рязането остава да лежи върху циркулярната маса (1), докато циркулярният диск (4) отново се приведе в начално (изходно) положение.
- Обезопасете дългите обработваеми детайли срещу преобръщане в края на процеса на рязане! (напр. ролкови поставки и т.н.)

#### 9.1.2 Рязане на тесни детайли (фиг. 30)

- Надлъжни разрези на обработваеми детайли с ширина по-малка от 120 мм следва да се изпълняват **непременно** с помощта на бутален прът (3). Буталният прът се съдържа в обема на доставка. **Подменете незабавно изхабен респ. повреден бутален прът.**

#### 9.1.3 Винаги режете много малки детайли (фиг. 31)

- При надлъжно рязане на твърде малки детайли с широчина 30 мм и по-малка от 30 мм непременно трябва да се използва бутален прът.
- При това за предпочитане е да изберете ниска направляваща повърхност на паралелния ограничител (фиг. 27).
- **Плъзгачият бутален прът не се съдържа в обема на доставка! (Можете да я получите в съответните специализирани търговски**

### магазини) Подменете своевременно износения бутален прът.

#### 9.1.4 Изпълнение на носии разрези (фиг. 32)

Носите разрези се извършват по принцип като се използва паралелния ограничител (7).

- Настройте циркулярния диск (4) на желаната големина на ъгъла. (виж 8.5.)
- Настройте паралелния ограничител (7) в зависимост от широчината и височината на детайла (виж 8.3.1)
- Изпълнете разреза в съответствие с широчината на детайла (виж 9.1.1. и 9.1.2 и 9.1.3.)

#### 9.2. Изпълнение на напречни разрези (фиг. 33)

- Настройте напречния ограничител (7) на желаната големина на ъгъла (вижте 8.4).
- Натиснете здраво заготовката срещу напречния ограничител (7).
- Включете циркуляра.
- Прибутайте напречния ограничител (7) и заготовката в посока към циркулярния диск, за да изпълните разреза.
- **Внимание: Дръжте винаги здраво управляваната заготовка, никога свободната заготовка, която се срязва.**
- Винаги прибутвайте напред напречния ограничител (7) дотогава, докато заготовката напълно е разрязана.
- Включете отново циркуляра. Отстранете отпадъка от рязането едва тогава, когато циркулярният диск е спрял.

## 10. Смяна на мрежовия съединителен проводник

Ако мрежовият съединителен проводник на този уред се повреди, то той трябва да се смени от производителя или от неговата сервизна служба за обслужване на клиенти или от подобно квалифицирано лице, за да се избегнат излагания на опасност.

## 11. Почистване, поддръжка и поръчка на резервни части

Изключете щепсела преди началото на всяко почистване.

### 11.1. Почистване

- Поддържайте защитните приспособления, въздушните прорези и корпуса на мотора незамърсени от прах и мръсотия, колкото е възможно. Почиствайте уреда с чиста кърпа или със сгъстен въздух под ниско налягане.
- Препоръчваме Ви, да почиствате уреда непосредствено след всяко използване.
- Почиствайте редовно уреда с влажна кърпа и малко течен сапун. Не използвайте почистващи или разтварящи средства; те биха могли да разядат пластмасовите детайли на уреда. Внимавайте да не попада вода във вътрешността на уреда.

### 11.2. Поддръжка

- **Внимание!** Издърпайте мрежовия щепсел.
- Прах и замърсявания следва да се отстраняват редовно от машината. Почистването е най-добре да се извърши с фина четка или парцал.
- За почистването на пластмасата не използвайте разяждащи средства.

### 11.3. Поръчка на резервни части:

При поръчка на резервни части следва да бъдат указани следните данни;

- Тип на уреда
- Артикулен номер на уреда
- Идентификационен номер на уреда
- Номер на необходимата резервна част

Актуална информация и цени ще намерите на адрес: [www.isc-gmbh.info](http://www.isc-gmbh.info)

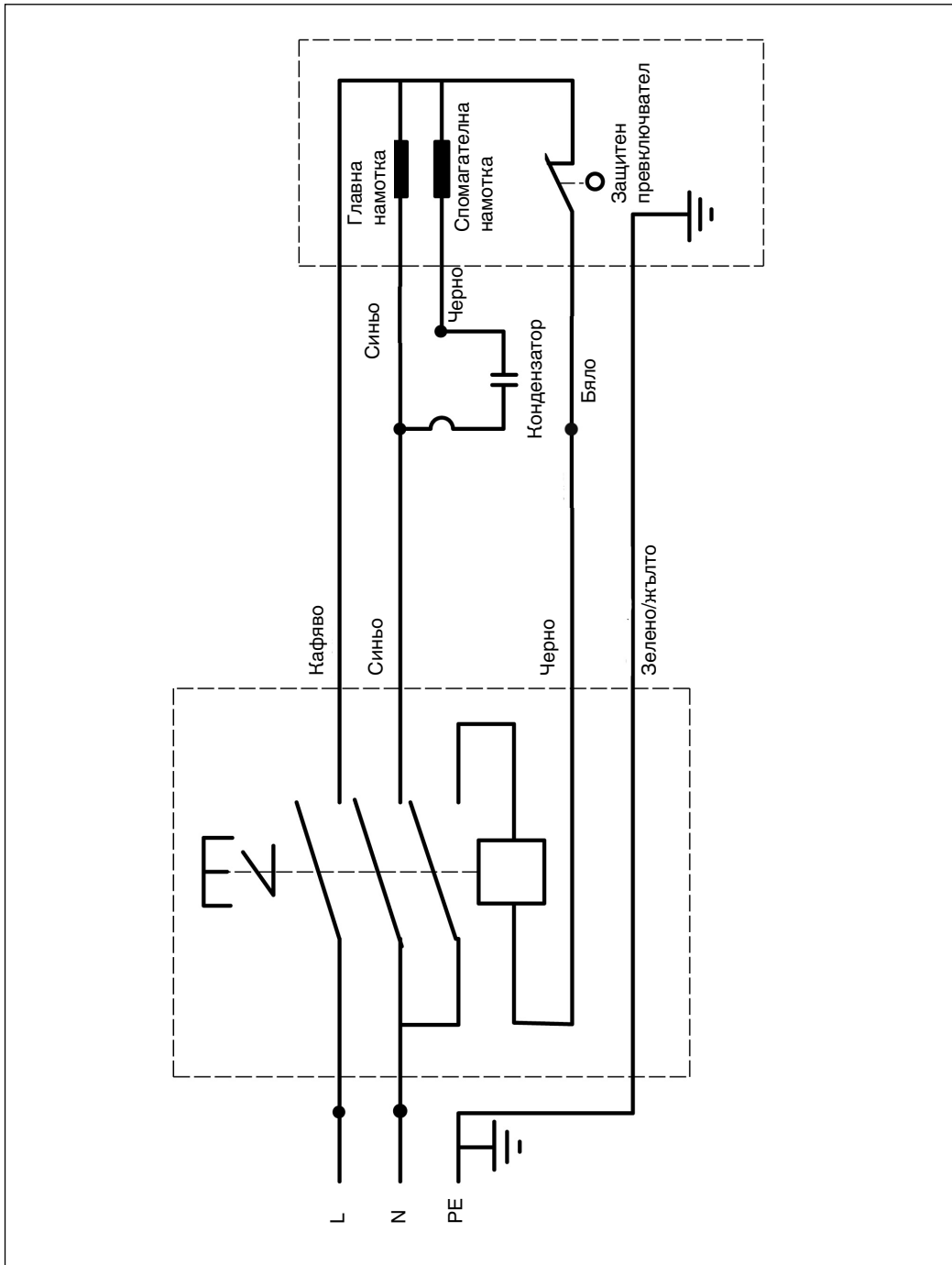
## 12. Съхранение на склад

Складирайте уреда и принадлежностите му на тъмно, сухо място, където няма опасност от замръзване и което да е недостъпно за деца. Оптималната температура на складиране е между 5 и 30 °C. Съхранявайте електрическият инструмент в оригиналната му опаковка.

## 13. Екологосъобразно отстраняване и рециклиране

Уредът е в опаковка, за да се предотвратят щети при транспортирането. Тази опаковка представлява суровина и затова може да се използва повторно или да се върне към цикъла на обработка на суровините. Уредът и неговите части са съставени от различни материали, като например метал и пластмаси. Изхвърлете дефектните строителни части при особено опасните отпадъци. Осведомете се в специализирания магазин или в общинската администрация!

Електрически план



**⚠ Προσοχή!**

Κατά τη χρήση των συσκευών πρέπει να τηρούνται μερικές υποδείξεις ασφαλείας προς αποφυγή τραυματισμών ή ζημιών. Για το λόγο αυτό διαβάστε προσεκτικά την Οδηγία χρήσης / τις Υποδείξεις ασφαλείας. Φυλάξτε τις καλά για να τις έχετε ανά πάσα στιγμή στη διάθεσή σας. Εάν παραδώσετε τη συσκευή σε άλλα άτομα, δώστε μαζί και αυτές τις Υποδείξεις ασφαλείας. Δεν αναλαμβάνουμε καμία ευθύνη για ατυχήματα ή ζημιές που οφείλονται σε μη ακολουθήση αυτής της Οδηγίας και των Υποδείξεων ασφαλείας.

**1. Υποδείξεις ασφαλείας**

Τις σχετικές υποδείξεις ασφαλείας θα τις βρείτε στο επισυναπτόμενο φυλλάδιο.

**⚠ ΠΡΟΣΟΧΗ!**

**Διαβάστε όλες τις Υποδείξεις ασφαλείας και τις Οδηγίες.**

Εάν δεν ακολουθήσετε τις Υποδείξεις ασφαλείας και τις Οδηγίες δεν αποκλείονται ηλεκτροπληξία, πυρκαγιά και/ή σοβαροί τραυματισμοί.

**Φυλάξτε προσεκτικά όλες τις Υποδείξεις ασφαλείας και τις Οδηγίες για το μέλλον.**

**2. Περιγραφή της συσκευής (εικ. 1-3)**

- 1 Πάγκος πριονιού
- 2 Προστασία πριονολάμας
- 3 Ξύλο ώθησης
- 4 Πριονολάμα
- 5 Σφήνα
- 6 Ένθετο πάγκου εργασίας
- 7 Τέρμα γενικής χρήσης
- 8 Μανιβέλα
- 9 Κρεμαστάρι για εργαλείο
- 10 Βοηθητικό τραπέζι
- 11 Συνδυασμός διακόπτη-βύσματος
- 12 Βίδα σύσφιξης
- 13 Σωλήνας αναρρόφησης
- 14 Σύνδεση αναρρόφησης Ø 100 mm
- 15 Κλίμακα για ρύθμιση ύψους
- 17 Κουτί για ροκανίδια
- 18 Πόδια
- 19 Πόδι με τρύπα
- 20 Ράβδος σύσφιξης
- 21 Στήριγμα για σωλήνα αναρρόφησης
- 22 Κάλυμμα ανεμιστήρα
- 23 Οδηγός για εγκάρσιο τέρμα
- 24 Δοκίδες
- 25 Λαστιχένια πόδια

- 26 Κινητήρας
- 27 Πεταλούδες-βίδες

**3. Συμπαραδιδόμενα (εικ. 1-4)**

- Ανοίξτε τη συσκευασία και βγάλτε προσεκτικά τη συσκευή.
- Απομακρύντε τα υλικά συσκευασίας καθώς και τα συστήματα προστασίας της συσκευασίας / μεταφοράς (εάν υπάρχουν).
- Ελέγξτε εάν είναι πλήρες το περιεχόμενο.
- Ελέγξτε τη συσκευή και τα αξεσουάρ για ενδεχόμενες ζημιές από τη μεταφορά.
- Φυλάξτε τη συσκευασία αν γίνεται μέχρι την πάροδο της προθεσμίας της εγγύησης.

**ΠΡΟΣΟΧΗ**

**Η συσκευή και τα υλικά συσκευασίας δεν είναι παιχνίδια! Τα παιδιά δεν επιτρέπεται να παίζουν με πλαστικές σακούλες, πλαστικές μεμβράνες και μικροαντικείμενα! Υφίσταται κίνδυνος κατάποσης και ασφυξίας!**

- Πρωτότυπες Οδηγίες χρήσης
- Υποδείξεις ασφαλείας
- Δισκοπρίονο πάγκου
- Πριονολάμα με σκληρό μέταλλο
- Τέρμα γενικής χρήσης
- Ξύλο ώθησης
- Βοηθητικό τραπέζι
- Εργαλείο
- Πλαίσιο με τροχούς
- Υλικό συναρμολόγησης

**4. Σωστή χρήση**

Το επιτραπέζιο κυκλικό πριόνι προορίζεται για κατά μήκος και εγκάρσιες τομές (μόνο με εγκάρσιο οδηγό) ξύλων παντός είδους, ανάλογα με το μέγεθος της μηχανής.

**Δεν επιτρέπεται η κοπή στρογγυλών ξύλων παντός είδους.**

**Η μηχανή να χρησιμοποιείται μόνο για το σκοπό για τον οποίο προορίζεται.**

Κάθε πέραν τούτου χρήση δεν είναι ενδεδειγμένη. Για ζημιές παντός είδους που οφείλονται σε μη ενδεδειγμένη χρήση ευθύνεται ο χειριστή/χρήστης και όχι ο κατασκευαστής.

Επιτρέπεται μόνο η χρήση πριονολαμών κατάλληλων για τη μηχανή (πριονολάμες HM ή CV). Απαγορεύεται η χρήση πριονολαμών HSS και διαχωριστικών δίσκων παντός είδους.

**GR**

Αναπόσπαστο μέρος της ενδεδειγμένης χρήσης είναι και η τήρηση των υποδείξεων ασφαλείας, καθώς και οι οδηγίες συναρμολόγησης και οι υποδείξεις χειρισμού στην οδηγία χρήσης.

Τα άτομα που χειρίζονται τη μηχανή, πρέπει να είναι εξοικειωμένα με το χειρισμό της και να ενημερωθούν για ενδεχόμενους κινδύνους. Πέραν τούτου να τηρούνται αυστηρά οι διατάξεις πρόληψης ατυχημάτων. Να ακολουθούνται επίσης και οι άλλοι γενικοί κανόνες ιατρικής εργασίας και τεχνικής ασφάλειας.

Τροποήσεις στη μηχανή αποκλείουν την ευθύνη του κατασκευαστή από τις ζημιές που προκύπτουν από τη χρήση αυτή.

Παρ' όλη την ενδεδειγμένη χρήση δεν μπορούν να αποκλειστούν τελείως ορισμένοι κίνδυνοι. Εξαιτίας της κατασκευής και της δομής της μηχανής δεν αποκλείονται οι εξής κίνδυνοι:

- Επαφή με την πριονολάμα στο ακάλυπτο τμήμα της.
- Επέμβαση στην κινούμενη πριονολάμα (τραυματισμός, κόψιμο)
- Εκσφενδονισμός κατεργαζόμενων αντικειμένων ή τμημάτων τους.
- Θραύση πριονολάμας.
- Εκσφενδονισμός ελαττωματικών τμημάτων σκληρού μετάλλου της πριονολάμας.
- Βλάβη της ακοής όταν δεν χρησιμοποιείται η απαιτούμενη ωτοπροστασία.
- Επιβλαβείς για την υγεία εκπομπές σκόνης ξύλου κατά τη χρήση σε κλειστούς χώρους.

Παρακαλούμε να προσέξετε, πως οι συσκευές μας δεν έχουν κατασκευαστεί για επαγγελματική, βιοτεχνική και βιομηχανική χρήση. Δεν αναλαμβάνουμε καμμία εγγύηση, εάν η συσκευή χρησιμοποιηθεί σε βιοτεχνίες ή βιομηχανίες ή σε παρόμοιες εργασίες.

## 5. Τεχνικά χαρακτηριστικά

	230 V ~ 50Hz
Ισχύς P	S1 1200 Watt S6 20% 2000 Watt
Λειτουργία ραλεντί n <sub>0</sub>	2800 min. <sup>-1</sup>
Πριονολάμα με σκληρό μέταλλο	
	Ø 315 x Ø 30 x 3,6 mm
Αριθμός δοντιών	24
Μέγεθος πάγκου εργασίας	800 x 550 mm
Ύψος κοπής μάξιμουμ	83 mm / 0°
	60 mm / 45°

Ρύθμιση ύψους	αδιαβάθμητα 0 – 83 mm
περιστρεφόμενη πριονολάμα	αδιαβάθμητα 0° - 45°
Σύνδεση αναρρόφησης	Ø 100 mm
Βάρος	52 kg

Είδος λειτουργίας S6 20%: Συνεχής περιοδική λειτουργία (διάρκεια κύκλου 10 λεπτά). Για να μη θερμανθεί υπερβολικά ο κινητήρας επιτρέπεται να λειτουργεί ο κινητήρας 20% της διάρκειας του κύκλου με την αναφερόμενη ονομαστική ισχύ και πρέπει κατόπιν να συνεχίσει να λειτουργεί 80% της διάρκειας κύκλου χωρίς φορτίο.

## Τιμές εκπομπής θορύβων

Οι τιμές θορύβων και δονήσεων διαπιστώθηκαν σύμφωνα με το πρότυπο EN 61029.

	Λειτουργία	Λειτουργία κενοτί
Στάθμη ηχητικής πίεσης L <sub>pA</sub>	92,9 dB(A)	82,9 dB(A)
Αβεβαιότητα K <sub>pA</sub>		4 dB
Στάθμη ακουστικής ισχύος L <sub>WA</sub>	103,5 dB(A)	93,7 dB(A)
Αβεβαιότητα K <sub>WA</sub>		4 dB

Οι αναφερόμενες τιμές είναι τιμές εκπομπής και δεν είναι απαραίτητα και οι ασφαλείς τιμές στη θέση εργασίας. Παρ' όλο που υπάρχει συσχέτιση μεταξύ της στάθμης εκπομπής και εισροής, δεν συνεπάγεται αξιόπιστα εάν είναι απαραίτητη η λήψη πρόσθετων μέτρων ασφαλείας ή όχι. Παράγοντες που θα μπορούσαν να επηρεάσουν την υφιστάμενη στάθμη εισροής ρύπων στη θέση εργασίας, περιλαμβάνουν τη διάρκεια της επίδρασης, τα ιδιαίτερα χαρακτηριστικά του χώρου εργασίας, άλλες πηγές θορύβου κλπ., π.χ. τον αριθμό των μηχανών και άλλων γειτονικών διαδικασιών.

Οι αξιόπιστες τιμές θέσης εργασίας μπορούν επίσης να διαφέρουν από χώρα σε χώρα. Η πληροφορία αυτή σκοπεύει στο να δώσει στον χρήστη τη δυνατότητα καλύτερης εκτίμησης του κινδύνου."

### Να χρησιμοποιείτε ηχοπροστασία.

Η επίδραση θορύβου μπορεί να έχει σαν συνέπεια την απώλεια της ακοής.

### Περιορίστε την δημιουργία θορύβου και τις δονήσεις στο ελάχιστο!

- Να χρησιμοποιείτε μόνο συσκευές σε άψογη κατάσταση.
- Να συντηρείτε και να καθαρίζετε τακτικά τη συσκευή.



- Να προσαρμόζετε στη συσκευή τον τρόπο εργασίας σας.
- Προσέξτε να μην υπερφορτώνετε τη συσκευή.
- Αφήστε τη συσκευή νδεχομένως να ελεγχθεί από ειδικό τεχνίτη.
- Να απενεργοποιείτε τη συσκευή όταν δεν την χρησιμοποιείτε.

## 6. Πριν τη θέση σε λειτουργία

- Ξεπακετάρετε το επιτραπέζιο κυκλικό πριόνι και ελέγξτε το για ενδεχόμενες ζημιές από τη μεταφορά
- Η μηχανή πρέπει να τοποθετηθεί σε σταθερό σημείο, δηλ. να βιδωθεί πάνω σε πάγκο εργασίας ή σε στερεή βάση.
- Πριν τη θέση σε λειτουργία πρέπει να έχουν τοποθετηθεί σωστά όλα τα καλύμματα και οι διατάξεις ασφαλείας.
- Η πριονολάμα πρέπει να μπορεί να κινείται ελεύθερα.
- Να προσέχετε στα ήδη κατεργασμένα ξύλα να μην υπάρχουν ξένα αντικείμενα, π.χ. καρφιά ή βίδες κλπ.
- Πριν ενεργοποιήσετε τον διακόπτη ενεργοποίησης/απενεργοποίησης σιγουρευθείτε πως όλα έχουν τοποθετηθεί σωστά και πως κινούνται ελεύθερα τα κινούμενα τμήματα.
- Πριν τη σύνδεση της μηχανής σιγουρευτείτε πως τα στοιχεία στην ετικέτα του συμφωνούν με τα στοιχεία του δικτύου.

## 7. Τοποθέτηση

**Προσοχή! Πριν από όλες τις εργασίες συντήρησης και τροποποίησης στο κυκλικό πριόνι να βγάζετε το βύσμα από την πρίζα.**

### 7.1. Συναρμολόγηση του πριονιού (εικ. 1-20)

- Τοποθετήστε τον πάγκο του πριονιού σε επίπεδη επιφάνεια
- Βιδώστε τα πόδια (18) χαλαρά με τον πάγκο εργασίας (1) (εικ. 5).  
**Προσοχή:** Το πόδι με την αποκοπή (19) για τον σνδασμό διακόπτη – φως πρέπει να τοποθετηθεί σωστά (μπροστινή πλευρά αριστερά) (βλέπε εικ. 1)
- Βιδώστε χαλαρά τις δοκίδες (24) για τη βάση με τα πόδια (18) (εικ. 6-8).
- Τοποθετήστε το στήριγμα για το πλαίσιο με τροχούς (22) με 4 βίδες από μέσα στα πίσω πόδια (18). (εικ. 9)

- Βιδώστε το κουτί περισυλλογής των ροκανιδιών (17) με 4 βίδες (D) (εικ. 10)
- Βάλτε τα τέσσερα λαστιχένια πόδια (25) στα πόδια (18) (εικ. 11).
- Τοποθετήστε τις μεταλλικές γωνίες (26) στα πόδια (18) (εικ. 11).
- Αναποδογυρίστε το πριόνι και στήστε το στα πόδια.
- Στερεώστε το συνδυασμό διακόπτη-βύσματος (11) στο μπροστινό πόδι με 2 βίδες (εικ. 13).
- Στερεώστε το στήριγμα για το σωλήνα αναρρόφησης (21) με 2 βίδες (B) στην όπισθεν του πάγκου εργασίας (1). (εικ. 14)
- Στερεώστε τις χειρολαβές (16) στα μπροστινά πόδια (18) με ανά 2 βίδες (εικ. 15).
- **Προσοχή:** Οι λαβές (16) πρέπει να είναι ευκίνητες και να διπλώνουν από μόνες τους! (εικ. 15)
- Τοποθετήστε τις δύο πτερυγωτές βίδες (27) για τη ράβδο σύσφιξης στη μπροστινή πλευρά του πάγκου εργασίας. Προσοχή: βάλτε τις πτερυγωτές βίδες μόνο χαλαρά, διότι αλλιώς δεν μπορεί να στερεωθεί καλά το παράλληλο τέρμα (7). Τοποθετήστε το κραμαστάρι εργαλείου (9) στο πλαί ενός από τα μπροστινά πόδια. (εικ. 15)
- Ευθυγραμμίστε τη βάση και σφίξτε όλες τις βίδες.
- Απομακρύντε την ασφάλεια μεταφοράς (εικ. 16).

### 7.2 Τοποθέτηση της επέκτασης του πάγκου εργασίας (εικ. 14/15)

- Βιδώνετε χαλαρά την επέκταση του πάγκου εργασίας (10) στη στενή πλευρά με δύο βίδες στην πίσω πλευρά του πάγκου εργασίας (1) (εικ. 17).
- Να βιδώνετε μόνο τα μακριά στηρίγματα πάγκου εργασίας (34) στις γι το σκοπό αυτό προβλεπόμενες τρύπες στη βάση και στο τμήμα επέκτασης.
- Ευθυγραμμίστε το τμήμα επέκτασης (10) ίσια με τον πάγκο εργασίας (1) και σφίξτε τις βίδες.

### 7.3 Τοποθέτηση / εξαγωγή της προστασίας για την πριονολάμα (εικ. 9/16)

- Τοποθετήστε την προστασία για την πριονολάμα (2) στο σχίστη (5), έτσι ώστε η βίδα να περνάει από την τρύπα (30) του σχίστη.
- Μη σφίξτε πολύ τη βίδα (31).
- Η προστασία της πριονολάμας πρέπει να είναι χαλαρή.
- Στερεώστε τον σωλήνα αναρρόφησης (13) στον προσαρμογέα αναρρόφησης (14) και στο στόμιο αναρρόφησης της προστασίας της πριονολάμας(2).

**GR**

- Στην έξοδο του προσαρμογέα της αναρρόφησης (14) να συνδεθεί μία κατάλληλη εγκατάσταση αναρρόφησης. Η αφαίρεση γίνεται στην αντίστροφη σειρά (εικ. 10).  
**Προσοχή! Πριν από την αρχή της εργασίας με το πριόνι πρέπει να χαμηλώσετε την προστασία της πριονολάμας (2) πάνω στο αντικείμενο εργασίας.**

**7.4 Αλλαγή του ένθετου του πάγκου εργασίας (εικ. 17)**

- Σε περίπτωση φθοράς ή βλάβης πρέπει να αντικατασταθεί το ένθετο του πάγκου εργασίας, διαφορετικά υφίσταται σοβαρός κίνδυνος τραυματισμού.
- Αφαιρέστε τη διάταξη προστασίας της πριονολάμας (2) (βλέπε 7.4).
- Αφαιρέστε τις 2 χωνευτές βίδες (33).
- Βγάλτε προς τα επάνω το φθαρμένο ένθετο του πάγκου εργασίας (6).
- Η συναρμολόγηση του νέου ένθετου γίνεται στην αντίστροφη σειρά.

**7.5 Ρύθμιση του σχίστη (εικ. 16-18)**

- **Προσοχή! Βγάλτε το βύσμα από την πρίζα.**
- Ρυθμίστε την πριονολάμα (4) σε μέγιστου βάθους κοπής, φέρτε την στη θέση 0° και ασφαλίστε την (βλέπε 8.2).
- Εξαγωγή της προστασίας της πριονολάμας (βλέπε 7.4).
- Αφαιρέστε το ένθετο του πάγκου εργασίας (6) (βλ. 7.5).
- Χαλαρώστε το παξιμάδι (32).

**7.5.1 Ρύθμιση για μέγιστη κοπή (εικ. 16-19)**

- Σπρώξτε το σχίστη (5) προς τα επάνω μέχρι να πετύχετε τη μεγαλύτερη δυνατή απόσταση μεταξύ πάγκου εργασίας (1) και επάνω άκρης του σχίστη (5).
- Η μέγιστη απόσταση μεταξύ πριονολάμας (4) και σχίστη (5) είναι 8 χιλιοστά.
- Ξανασφίξτε το παξιμάδι (32) και τοποθετήστε το ένθετο του τραπέζιου (6).

**7.6. Αλλαγή πριονολάμας (εικ. 20)**

- **Προσοχή! Βγάλτε το βύσμα από την πρίζα.**
- Ρυθμίστε την πριονολάμα (4) στο μέγιστο βάθος κοπής (βλέπε 8.2)
- Αφαιρέστε το προστατευτικό κάλυμμα της πριονολάμας (2) (βλέπε 7.4).
- Αφαιρέστε το ένθετο του πάγκου εργασίας (6) (βλέπε 7.5)
- Τοποθετήστε τον αντιστηρικτή (35) στη φλάντζα της πριονολάμας.
- Ξεβιδώστε τη βίδα (34) με το κλειδί (36) στην κατεύθυνση κίνησης της πριονολάμας.

- Αφαιρέστε την πριονολάμα (4) από την εσωτερική φλάντζα και τραβήξτε προς τα επάνω.
- Καθαρίστε προσεκτικά τη φλάντζα της πριονολάμας πριν την τοποθέτηση νέας πριονολάμας.
- Επανατοποθετήστε τη νέα πριονολάμα στην αντίστροφη σειρά και σφίξτε την.
- **Προσοχή! Προσέξτε την κατεύθυνση κίνησης, η λοξή πλευρά των δοντιών να δείχνει προς την κατεύθυνση κίνησης δηλ. προς τα εμπρός (βλέπε βέλος στο προστατευτικό κάλυμμα της πριονολάμας)**
- Επανατοποθετήστε το σχίστη (5) καθώς και το προστατευτικό κάλυμμα της πριονολάμας (2) και ρυθμίστε το (βλέπε 7.4, 7.5.)
- Πριν αρχίσετε να εργάζεστε με το πριόνι, να ελέγχετε την λειτουργικότητα των συστημάτων ασφαλείας.

**7.7 Μεταφορά και φύλαξη (εικ. 1-21)**

- Κατά τη μεταφορά της μηχανής να χρησιμοποιείτε μόνο τα συστήματα μεταφοράς για χειρισμό και μεταφορά.
- Κατά τη διάρκεια της μεταφοράς να είναι καλυμμένο το επάνω τμήμα του δίσκου του πριονιού, για παράδειγμα από την προστατευτική διάταξη.
- Να φυλάγεται η συσκευή σε στεγνούς χώρους σε θερμοκρασία μεταξύ +5°C και +40°C.

**8. Χειρισμός****8.1 Διακόπτης ενεργοποίησης/απενεργοποίησης (εικ. 1/11)**

- Πιέζοντας το πράσινο πλήκτρο „I“ μπορείτε να ενεργοποιήσετε το πριόνι. Πριν την έναρξη της εργασίας περιμέντε μέχρι να φτάσει η πριονολάμα τον μέγιστο αριθμό στροφών.
- Για να απενεργοποιήσετε πάλι το πριόνι, πρέπει να πιέσετε τον κόκκινο διακόπτη „0“.

**8.2 Βάθος κοπής (εικ. 35)**

- Περιστρέφοντας τη στρογγυλή λαβή (8) μπορεί να ρυθμιστεί η πριονολάμα (4) στο επιθυμούμενο βάθος κοπής.

Αντίθετα προς τη φορά δεικτών ρολογιού:  
μικρότερο βάθος κοπής

Προς τη φορά δεικτών ρολογιού:  
μεγαλύτερο βάθος κοπής

## 8.3 Παράλληλο τέρμα

### 8.3.1 Ύψος τέρματος (εικ. 26/27)

- Ο συμπαραδιδόμενος παράλληλος οδηγός (7) διαθέτει δύο οδηγούς διαφορετικού ύψους.
- Ανάλογα με το πάχος των υλικών που θα κοπούν, πρέπει να χρησιμοποιηθεί ο οδηγός (20) σύμφωνα με την εικ. 26, για παχύ υλικό και σύμφωνα με την εικ. 27 για λεπτό υλικό.

### 8.3.2 Πλάτος κοπής (εικ. 26/27)

- Κατά τις επιμήκεις κοπές ξύλινων τεμαχίων πρέπει να χρησιμοποιείται το παράλληλο τέρμα (7).
- Το παράλληλο τέρμα (7) πρέπει να τοποθετηθεί στην δεξιά πλευρά της πριονολάμας (4).
- Το παράλληλο τέρμα (7) πρέπει να σπρωχτεί στον οδηγό (17) από έξω.
- Ρυθμίστε το παράλληλο τέρμα (7) στο επιθυμούμενο πλάτος και σταθεροποιήστε με τον έκκεντρο (9) μοχλό.

### 8.3.3 Ρύθμιση μήκους οδηγού (εικ. 21)

- Για να αποφύγετε το μπλοκάρισμα των αντικειμένων που κόβετε, κινείται ο οδηγός (37) σε κατά μήκος κατεύθυνση.
- Βασικός κανόνας: Η πίσω άκρη του οδηγού ακουμπάει σε μία ιδεατή γραμμή που αρχίζει περίπου στη μέση της πριονολάμας και πηγαίνει προς τα πίσω σε γωνία κάτω των 45°.
- Ρυθμίστε το απαιτούμενο πλάτος κοπής:
  - Χαλαρώστε τις πεταλούδες (38) και σπρώξτε προς τα εμπρός τον οδηγό-τέρμα (37) μέχρι να έρθει σε επαφή με την γραμμή μίας νοητής γωνίας 45°.
  - Επανασφίξτε τις πεταλούδες (38).

### 8.4. Λοξό τέρμα (εικ. 28)

- Σπρώξτε το τέρμα (7) στη ράβδο-οδηγό (39).
- Χαλαρώστε τη βίδα σύσφιξης (12).
- Στρίψτε το τέρμα (7) μέχρι το βέλος να δείχνει την επιθυμούμενη γωνία.
- Σφίξτε και πάλι τη βίδα σύσφιξης (12).

#### Προσοχή!!

- Η ράβδος-τέρμα (37) να μη σπρώχνεται πολύ προς την κατεύθυνση της λάμας του πριονιού.
- Η απόσταση μεταξύ της ράβδου-τέρμα (37) και της λάμας του πριονιού (4) να είναι περίπου 2 cm.

### 8.5. Ρύθμιση γωνίας (εικ. 25)

- Χαλαρώστε τις βίδες με σχήμα ταυρού (a)
- Σπρώξτε το κουτί για τα ροκανίδια (17) προς τα αριστερά στην επιθυμούμενη γωνία.
- Σφίξτε και πάλι τις βίδες με σχήμα σταυρού (a).

## 9. Λειτουργία

### Προσοχή!

- Μετά από κάθε νέα ρύθμιση συνιστούμε μία δοκιμαστική κοπή για έλεγχο των ρυθμίσεων.
- Μετά την ενεργοποίηση του πριονιού περιμέντε, μέχρι η πριονολάμα να φτάσει τον μέγιστο αριθμό στροφών, πριν εκτελέσετε την κοπή.
- Προσοχή στην αρχή της κοπής.
- Να χρησιμοποιείτε τη συσκευή μόνο με σύστημα απορρόφησης. Να ελέγχετε και να καθαρίζετε τακτικά τους αγωγούς απορρόφησης.

### 9.1 Εκτέλεση διαμήκων κοπών (εικ. 29)

Εδώ κόβετε ένα αντικείμενο σε διαμήκη κατεύθυνση. Μία άκρη του αντικείμενου πιέζεται πάνω στον παράλληλο οδηγό (7), ενώ η επίπεδη πλευρά ακουμπάει πάνω στον πάγκο εργασίας (1). Η προστασία της πριονολάμας (2) πρέπει να είναι πάντα χαμηλωμένη πάνω στο κατεργαζόμενο αντικείμενο. Η θέση εργασίας στην διαμήκη κοπή δεν επιτρέπεται ποτέ να είναι σε μία γραμμή με την πορεία της κοπής.

- Ρυθμίστε τον παράλληλο οδηγό (7) σύμφωνα με το ύψος του κατεργαζόμενου αντικείμενου και με το επιθυμούμενο πλάτος. (βλ. 8.3)
- Ενεργοποίηση πριονιού
- Βάλτε τα χέρια σας με κλειστά τα δάκτυλα πάνω στο κατεργαζόμενο αντικείμενο και σπρώξτε το αντικείμενο κατά μήκος στον παράλληλο οδηγό (7) στην πριονολάμα.
- Οδήγηση στο πλαί με το αριστερό ή δεξί χέρι (ανάλογα με τη θέση του παράλληλου οδηγού) μόνο μέχρι την μπροστινή άκρη του προστατευτικού καλύμματος.
- Να σπρώχνετε το αντικείμενο πάντα μέχρι το τέλος του σχίστη (5).
- Το τμήμα που αποκόβεται παραμένει στον πάγκο εργασίας (1) μέχρι να ακινητοποιηθεί πάλι η πριονολάμα (4).
- Ασφαλίστε τα μακριά αντικείμενα για να μην πέσουν όταν κοπούν! (π.χ. με μία βάση κλπ.)

### 9.1.2 Κοπή στενών αντικειμένων (εικ. 30)

- Διαμήκεις κοπές αντικειμένων με πλάτος λιγότερο από 120 χιλ. Πρέπει να εκτελούνται οπωσδήποτε με τη βοήθεια ξύλου ώθησης (3). Το ξύλο ώθησης συμπεριλαμβάνεται. **Να αλλάξετε αμέσως το ενδεχομένως φθαρμένο ή ελαττωματικό ξύλο ώθησης.**

**9.1.3 Κοπή πολύ στενών αντικειμένων (εικ. 31)**

- Για διαμήκεις κοπές πολύ στενών αντικειμένων με πλάτος 30 χιλιοστών και λιγότερο, πρέπει να χρησιμοποιείτε οπωσδήποτε ένα ξύλο ώθησης.
- Στην περίπτωση αυτή να προτιμάτε την χαμηλή επιφάνεια του παράλληλου οδηγού (εικ. 27).
- **Το ξύλο προώθησης δεν συμπαράδίδεται! (Θα το βρείτε στα ειδικά καταστήματα) Το ενδεχομένως φθαρμένο ξύλο ώθησης να αντικαθίσταται εγκαίρως.**

**9.1.4 Εκτέλεση λοξών κοπών (εικ. 32)**

Οι λοξές κοπές εκτελούνται κατά κανόνα με χρήση του παράλληλου οδηγού (7).

- Ρύθμιση της πριονολάμας (4) στην επιθυμούμενη γωνία. (βλ. 8.5)
- Ρύθμιση του παράλληλου οδηγού (7) ανάλογα με το πλάτος και το ύψος (
- Εκτελέστε την κοπή ανάλογα με το πλάτος του κατεργαζόμενου αντικείμενου (βλ. 9.1.2 και 9.1.3)

**9.2. Εκτέλεση εγκάρσιων κοπών (εικ. 33)**

- Ρυθμίστε το παράλληλο τέρμα (7) ανάλογα με την επιθυμούμενη γωνία. (βέπε 8.4)
- Πιέστε γερά το κατεργαζόμενο αντικείμενο προ το παράλληλο τέρμα (7).
- Ανάψτε το πριόνι.
- Σπρώξτε το τέρμα (7) και το κατεργαζόμενο αντικείμενο προς την κατεύθυνση της λάμας του πριονιού για να εκτελέσετε την κοπή.
- **Προσοχή:**  
**Να κρατάτε πάντα το οδηγούμενο κατεργαζόμενο αντικείμενο σφιχτά, ποτέ το ελεύθερο τμήμα του αντικείμενου που θα κοπεί.**
- Σπρώχνετε το τέρμα (7) πάντα τόσο μπροστά, μέχρι να κοπεί τελειώς το κατεργαζόμενο αντικείμενο.
- Ξανασβήστε το πριόνι.  
Απομακρύνετε τα απορρίματα από το πριόνισμα, όταν ακινητοποιηθεί η λάμα του πριονιού.

**10. Αντικατάσταση του αγωγού σύνδεσης με το δίκτυο**

Εάν πάθει βλάβη το καλώδιο σύνδεση της συσκευής με το δίκτυο, πρέπει προς αποφυγή κινδύνου, να αντικατασταθεί από τον κατασκευαστή ή το τμήμα του εξυπηρέτησης πελατών ή από παρόμοια εξειδικευμένο πρόσωπο.

**11. Καθαρισμός, συντήρησης, παραγγελία ανταλλακτικών**

Πριν από όλες τις εργασίες καθαρισμού να βγάσετε το φιν από τη πρίζα.

**11.1 Καθαρισμός**

- Να τηρείτε τα συστήματα ασφαλείας, τις σχισμές αερισμού και το περιβλήμα του κινητήρα όσο πιο καθαρά από σκόνη γίνεται. Σκουπίστε τη συσκευή με καθαρό πανί ή φυσήξτε τη με πεπιεσμένο αέρα σε χαμηλή πίεση.
- Σας συνιστούμε να καθαρίζετε τη συσκευή μετά από κάθε χρήση.
- Να καθαρίζετε τη συσκευή μτακτικά με ένα υγρό πανί και λίγο μαλακό σαπούνι. Μη χρησιμοποιείτε καθαριστικά ή διαλύτες, διότι έτσι δεν αποκλείεται η διάβρωση της συσκευής. Να προσέχετε να μην εισέλθει νερό στο εσωτερικό της συσκευής.

**11.2 Συντήρηση**

- **Προσοχή!** Βγάλτε το φιν από την πρίζα.
- Να καθαρίζετε τακτικά τη μηχανή από σκόνη και ακαθαρσίες. Ο καθαρισμός να γίνεται κατά προτίμηση με πεπιεσμένο αέρα ή με ένα πανί.
- Για τον καθαρισμό του πλαστικού τμήματος μη χρησιμοποιείτε καυστικά μέσα.

**11.3 Παραγγελία ανταλλακτικών**

Όταν παραγγέλλετε ανταλλακτικά να μη ξεχάσετε να αναφέρετε τα εξής στοιχεία:

- Τύπος συσκευής
- Αριθμός είδους της συσκευής
- Χαρακτηριστικός αριθμός (Ident Nr.) της συσκευής
- Αριθμός του ανταλλακτικού

Για ισχύουσες τιμές και πληροφορίες  
[www.isc-gmbh.info](http://www.isc-gmbh.info)

**12. Φύλαξη**

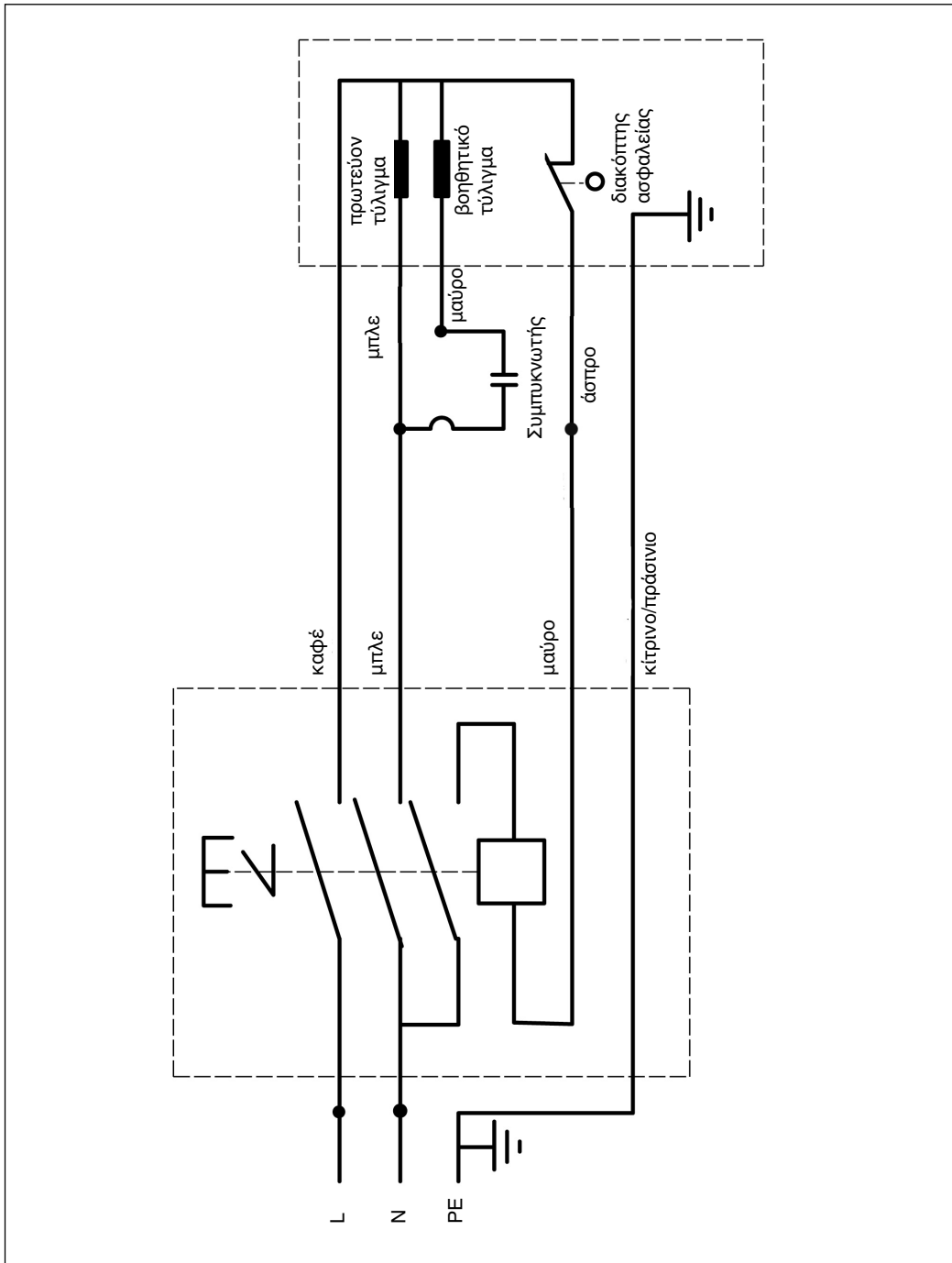
Να διατηρείτε τη συσκευή και τα αξεσουάρ της σε σκοτεινό, στεγνό χώρο, χωρίς παγετό, και μακριά από παιδιά. Η ιδανική θερμοκρασία αποθήκευσης είναι μεταξύ 5 και 30 °C. Να φυλάξετε την ηλεκτρική σας συσκευή στην πρωτότυπη συσκευασία της.

### 13. Διάθεση στα απορρίμματα και ανακύκλωση

Προς αποφυγή ζημιών κατά τη μεταφορά η συσκευή βρίσκεται σε μία συσκευασία. Η συσκευασία αυτή είναι πρώτη ύλη, μπορεί δηλαδή να επαναμεταχειριστεί ή να ανακυκλωθεί. Ο συμπίεστής και τα εξαρτήματά του αποτελούνται από διαφορετικά υλικά, όπως π.χ. από μέταλλα και πλαστικά. Παρακαλούμε να διαθέτετε τα ελαττωματικά εξαρτήματα στα ειδικά και προβληματικά απορρίμματα. Εάν έχετε απορίες, ρωτήστε στο ειδικό σας κατάστημα ή στη διοίκηση του Δήμου σας.

**GR**

### Διάγραμμα συνδεολογίας



**⚠ Dikkat!**

Aletlerin kullanılmasında yaralanmaları ve hasarları önlemek için bazı iş güvenliği kurallarına riayet edilecektir. Bu nedenle bu Kullanma Talimatını dikkatlice okuyunuz. Bu bilgilerin her zaman elinizin altında olması için Kullanma Talimatını iyi bir yerde saklayın. Aletleri başka kimselere vereceğinizde bu Kullanma Talimatını da alet ile birlikte verin. Kullanma Talimatı ve güvenlik uyarılarına riayet edilmemesinden kaynaklanan iş kazaları veya hasarlardan firmamız sorumlu değildir.

**1. Güvenlik uyarıları**

İlgili güvenlik uyarıları ekteki kitapçık içinde açıklanmıştır.

**⚠ UYARI!**

**Tüm güvenlik bilgileri ve talimatları okuyunuz.** Güvenlik bilgileri ve talimatlarda belirtilen direktiflere aykırı hareket edilmesi sonucunda elektrik çarpması, yangın ve/veya ağır yaralanmalar meydana gelebilir. **Gelecekte kullanmak üzere tüm güvenlik bilgileri ve talimatları saklayın.**

**2. Cihaz açıklaması (Şekil 1-3)**

- 1 Testere tezgahı
- 2 Testere bıçağı koruması
- 3 İtme çubuğu
- 4 Testere bıçağı
- 5 Ayırma kaması
- 6 Tezgah elemanı
- 7 Üniversal dayanak
- 8 Kol
- 9 Takım kancası
- 10 İlave tezgah
- 11 Şalter-fiş Kombinezonu
- 12 Sıkıştırma civatası
- 13 Toz emme hortumu
- 14 Hortum bağlantısı Ø 100 mm
- 15 Yükseklik ayarı skalası
- 17 Talaş kutusu
- 18 Ayaklar
- 19 Delik bölümlü ayak
- 20 Sıkıştırma kızağı
- 21 Toz emme hortumu tutma elemanı
- 22 Fan kapağı
- 23 Enine dayanak kılavuz rayı
- 24 Bağlantı demiri
- 25 Lastik ayaklar
- 26 Motor
- 27 Kelebek civata

**3. Sevkiyatın içeriği (Şekil 1-4)**

- Ambalajı açın ve aleti dikkatlice ambalajın içinden çıkarın.
- Ambalaj malzemelerini ve ambalaj ve transport emniyetlerini sökün (bulunması halinde).
- Ambalaj içindeki parçaların eksik olup olmadığını kontrol edin.
- Alet ve aksesuar parçalarının transport esnasında hasar görüp görmediğini kontrol edin.
- Garanti süresi doluncaya kadar mümkün olduğunda ambalaj malzemelerini saklayın.

**DİKKAT**

**Alet ve ambalaj malzemeleri oyuncak değildir! Çocukların plastik poşet, folyo ve küçük parçalar ile oynaması yasaktır! Çocukların küçük parçaları yutma ve poşetler nedeniyle boğulma tehlikesi vardır!**

- Orijinal Kullanma Talimatı
- Güvenlik Uyarıları
- Tezgahlı daire testeresi
- Sert metal dişli testere bıçağı
- Üniversal dayanak
- İtme çubuğu
- İlave tezgah
- Takım
- Tekerlek aksamı
- Montaj malzemesi

**4. Kullanım amacına uygun kullanım**

Tezgahlı daire testeresi, makine boyutuna uyan her tür ağaçların uzunlaması ve enine (yalnızca enine dayanak ile) kesilmesinde kullanılır. Her tür yuvarlak ağaçların kesilmesi **yasaktır**.

**Makine yalnızca kullanım amacına göre kullanılacaktır.**

Kullanım amacının dışındaki tüm kullanımlar makinenin kullanılması için uygun değildir. Bu tür kullanım amacı dışındaki kullanımlardan kaynaklanan hasar ve yaralanmalarda, yalnızca kullanıcı/işletici sorumlu olup üretici firma sorumlu tutulamaz. Yalnızca makine için uygun olan testere bıçakları (HM veya CV tipi testere bıçakları) kullanılacaktır. Her türlü kesme taşlarının ve HSS tipi testere bıçaklarının makineye bağlanması yasaktır. Kullanım amacına uygun kullanımda ayrıca kullanma talimatında açıklanan güvenlik uyarıları, montaj ve işletme talimatlarına da riayet edilecektir.

**TR**

Makineyi kullanan ve bakımını yapan personel, bu talimatlar hakkında bilgi sahibi olmalı ve muhtemel tehlikeler konusunda bilgilendirilmelidir. Bunun dışında, geçerli olan genel kazaları önleme yönetmelerine de riayet edilmelidir. Diğer genel işyeri ve iş sağlığı yönetmeliklerine de dikkat edilecektir.

Makine üzerinde yapılacak değişiklikler üretici firmanın sorumluluğunun sona ermesine yol açar ve oluşacak her türlü hasar ve zarardan üretici firma sorumlu tutulamaz.

Makinenin kullanım amacına uygun kullanılmasına rağmen belirli riskler tamamen ortadan kalkmaz. Makinenin yapısı ve konstrüksiyonu itibariyle aşağıda açıklanan noktalar meydana gelebilir:

- Testere bıçağının koruma kapağı bulunmayan açık bölümüne temas etme
- Dönmekte olan testere bıçağına müdahale (dokunma) etme (kesilme yaralanması)
- Talimatlara aykırı yapılan çalışmalarda iş parçasının geri tepmesi
- Testere bıçağının kırılması
- Testere bıçağı dişlerine entegre edilen sert metal parçalarının dışarı fırlaması
- Öngörülen kulaklığın takılmaması durumunda işitme hasarlarının oluşması
- Makinenin kapalı mekanlarda kullanılmasında ağaç tozu nedeniyle sağlığa zararlı emisyonların oluşması

Lütfen makinelerimizin ticari, zanaatkarlar veya endüstriyel kullanım için uygun olmadığını ve bu kullanımlar için tasarlanmadığını dikkate alın. Makinelerin ticari, zanaatkarlar veya endüstriyel veya benzer kullanımlarda kullanılmasından kaynaklanan hasarlar garanti kapsamına dahil değildir.

## 5. Teknik Özellikler

Alternatif akım motoru	230 V ~ 50Hz
Güç P	S1 1200 W S6 20% 2000 W
Rölanti devri n <sub>0</sub>	2800 dev/dak
Sert metal dişli testere bıçağı	Ø 315 x Ø 30 x 3,6 mm
Diş adedi	24
Tezgah boyutu	800 x 550 mm
Kesim yüksekliği max.	83 mm / 0° 60 mm / 45°
Yükseklik ayarı	kademesiz 0 - 83 mm
Testere bıçağı döndürülebilir	kademesiz 0° - 45°
Toz emme bağlantısı	Ø 100 mm
Ağırlık	52 kg

48

İşletme türü S6 %20: Durdurma aralıklı (10 dakika durdurma süresi) sürekli çalıştırma. Motorun aşırı derecede ısınmasını önlemek için motor durdurma süresinin %20 oranındaki bir sürede anma güç değeri ile çalıştırılacak ve arkasından durdurma süresinin %80 oranındaki bir sürede yük altında olmadan çalıştırılacaktır.

## Ses emisyon değerleri

Ses ve titreşim değerleri EN 61029 normuna göre ölçülmüştür.

	İşletme	Rölanti
Ses basınç seviyesi L <sub>pA</sub>	92,9 dB(A)	82,9 dB(A)
Sapma K <sub>pA</sub>		4 dB
Ses güç seviyesi L <sub>WA</sub>	103,5 dB(A)	93,7 dB(A)
Sapma K <sub>WA</sub>		4 dB

Belirtilen değerler emisyon değerleridir ve aynı zamanda güvenli iş yeri değerleri olarak görülmemelidir. Emisyon ve imisyon seviyeleri arasında herhangi bir ilişki olmamasına rağmen, bu değerlere dayanarak ek olarak önlemlerin alınmasının gerekli olup olmadığına güvenilir şekilde karar verilemez. Şu anda işyerinde mevcut olan emisyon seviyesini etkileyebilecek faktörler, etkilerin süresini, çalışma mekanının özelliğini, diğer gürültü kaynaklarını vs. içerir, örneğin makinelerin sayısı ve etraftaki diğer işlemler.

Güvenilir çalışma yeri değerleri aynı şekilde ülkeden ülkeye değişebilir. Bu bilgi kullanıcıya, tehlikeyi ve riski daha iyi tahmin etmesine yardımcı olmak için verilmiştir.

### Kulaklık takın.

Gürültü işitme kaybına sebep olabilir.

### Makineden kaynaklanan gürültü ve titreşim oluşmasını asgariye indirin!

- Sadece hasarlı ve arızalı olmayan aletler kullanın.
- Aletlerin düzenli olarak bakımını yapın ve temizleyin.
- Çalışma tarzınızı alete göre ayarlayın.
- Aletlerinize aşırı yüklenmeyin.
- Gerekğinde arızalı aletin kontrol edilmesini sağlayın.
- Aleti kullanmadığınızda kapatın.



## 6. Çalıştırmadan önce

- Testereyi ambalajından çıkarın ve transport hasarının olup olmadığını kontrol edin
- Makine sağlam şekilde kurulmalıdır. Bunun için makineyi çalışma tezgahı, üniversal alt çerçeve vs. gibi elemanların üzerine bağlayın.
- Çalıştırmadan önce tüm kapakların ve güvenlik tertibatlarının takılmış olması zorunludur.
- Testere bıçağı serbest hareket edebilmelidir.
- Önceden işlenmiş olan ağaçta örneğin çivi veya civata vs. gibi yabancı cisimlere dikkat edilmelidir.
- Açma/Kapama şalterine basmadan önce testere bıçağının doğru şekilde monte edildiğinden ve hareket eden parçaların serbest çalışabildiğinden emin olun.
- Makineyi çalıştırmadan önce aletin tip levhası üzerinde belirtilen gerilim değeri ile elektrik şebekesi geriliminin aynı olup olmadığını kontrol edin.

## 7. Montaj

**Dikkat! Testere üzerinde yapılacak tüm ayar ve bakım çalışmalarından önce fiş prizden çıkarılacaktır.**

### 7.1. Testerenin Montajı (Şekil 1-20)

- Tezgahlı daire testeresini düz bir zemin üzerine koyun.
- Ayakları ( 18 ) testerenin tezgahına (1) bağlayın (Şekil 5), civataları gevşek bırakın.  
**Dikkat:** Şalter-fiş kombinezonunu takma için olan delik bölümlü ayak (19) doğru (ön tarafı sola gelecek) şekilde monte edilecektir (bkz. Şekil 1)
- Alt çerçeve bağlantı demirlerini (24) ayaklara (18) bağlayın ve civataları gevşek bırakın (Şekil 6-8).
- Tekerlek aksamı (22) tutma elemanını 4 adet civata ile iç taraftan arka ayaklara (18) monte edin. (Şekil 9)
- Toz emme bağlantısını talaş kutusunun (17) alt tarafına takın ve 4 adet civata (D) ile monte edin (Şekil 10)
- Dört lastik ayağı (25) ayaklara (18) takın (Şekil 11).
- Metal gönyeyi (26) ayaklara (18) monte edin (Şekil 11).
- Testereyi döndürün ve ayaklarının üzerine dikeltin.
- Şalter-fiş kombinezonunu (11) ön ayaktaki öngörülen deliğe 2 adet civata ile civatalayın (Şekil 13).
- Toz emme hortumu (21) tutma elemanını 2 adet civata (B) ile testere tezgahının (1) arka tarafına

bağlayın. (Şekil 14)

- Ön ayaklardaki sapları (16) 2 adet civata ön ayaklara (18) monte edin. (Şekil 15).
- **Dikkat:** Saplar (16) hareket edebilir şekilde olmalı ve kendiliğinden katlanabilmelidir! (Şekil 15)
- Testere tezgahının ön tarafındaki sıkıştırma rayının iki kelebek civatasını (27) monte edin.  
**Dikkat:** Kelebek civatasını tam sıkmadan gevşek şekilde monte edin, aksi takdirde paralel dayanak (7) sabitlenemez. Takım kancasını (9) yan tarafta ön ayaklardan birine monte edin. (Şekil 15)
- Alt sehpayı düzeltin ve civataların tümünü sıkın.
- Transport emniyetini çıkarın (Şekil 16).

### 7.2. Tezgah Genişletmesinin Montajı (Şekil 14/15)

- Tezgah genişletmesini (10) kısa tarafa iki adet civata ile testere tezgahının (1) arka tarafına gevşek şekilde monte edin. (Şekil 17)
- Sonra uzun tezgah desteklerini (29) alt sehpa üzerindeki öngörülen deliklere ve tezgah genişletmesine bağlayın.
- Tezgah genişletmesini (10) testere tezgahı (1) ile aynı hizada olacak şekilde düzeltin ve civataların tümünü sıkın.

### 7.3 Testere Bıçağı Korumasının Montajı / Demontajı (Şekil 9/16)

- Testere bıçağı korumasını (2), civata, ayırma kaması deliğinden (30) geçecek şekilde ayırma kaması (5) üzerine koyun.
- Civatayı (31) fazla sıkmayın; testere bıçağı koruması serbest şekilde dönebilmelidir.
- Emme hortumunu (13) emme adaptörü (14) ve testere bıçağı korumasının (2) emme başlığına bağlayın.
- Emme adaptörünün (14) çıkışına uygun bir aspiratör sistemi bağlayın (bkz. Şekil 10).
- Demontaj işlemi montaj işleminin tersi yönünde gerçekleşir.  
**Dikkat!**  
**Kesme işlemine başlamadan önce testere bıçağı koruması (2) kesilecek malzeme üzerine indirilecektir.**

### 7.4 Tezgah Elemanının Değiştirilmesi (Şekil 17)

- Tezgah elemanı hasar gördüğünde veya aşındığında değiştirilecektir aksi takdirde yüksek yaralanma tehlikesi vardır.
- Testere bıçağı korumasını (2) sökün (bkz. 7.4)
- 2 Gömme başlı civataları (33) çıkarın.
- Aşınmış tezgah elemanını (6) çıkarın.
- Yeni tezgah elemanı montajı demontaj işleminin tersi yönünde gerçekleşir

## 7.5. Ayırma Kamasının Ayarlanması (Şekil 16-18)

- **Dikkat! Fişi prizden çıkarın**
- Testere bıçağını (4) max. kesim derinliği ölçüsüne ayarlayın, 0° pozisyonuna getirin ve bu pozisyonda sabitleyin (bkz. 8.2).
- Testere bıçağı korumasını demonte edin (bkz. 7.4.)
- Tezgah elemanını (6) sökün (bkz. 7.5)
- Somunu (32) gevşetin.

### 7.5.1 Azami Kesim Ölçüsü Ayarı (Şekil 16-19)

- Testere tezgahı (1) ve ayırma kamasının (5) üst kenarı arasındaki aralık azami oluncaya kadar ayırma kamasını (5) yukarı itin.
- Testere bıçağı (4) ve ayırma kaması (5) arasındaki aralık max. 8 mm olmalıdır.
- Somunu (32) tekrar sıkın ve tezgah elemanını (6) monte edin.

## 7.6. Testere bıçağının değiştirilmesi (Şekil 20)

- **Dikkat! Elektrik kablosunun fişini prizden çıkarın.**
- Testere bıçağını (4) max. kesme derinliğine ayarlayın (bkz. 8.2)
- Testere bıçağı korumasını (2) çıkarın (bkz. 7.4.)
- Tezgah elemanını (6) sökün (bkz. 7.5.)
- Karşı tutma elemanını (35) testere bıçağı flanşına takın.
- Civatayı (34) anahtar (36) ile testere bıçağının dönme yönünde sökün.
- Testere bıçağı (4) iç flanşdan çıkarın ve yukarı doğru hareket ettirerek sökün
- Testere bıçağı flanşlarını yeni testere bıçağına takmadan önce iyice temizleyin
- Yeni testere bıçağını sökme işleminin tersi yönünde takın ve sıkın
- **Dikkat! Dönme yönüne dikkat edin, dişlerin çaprazları dönme yönüne yani öne doğru bakmalıdır (talaş kutusu üzerindeki ok işaretine bakınız)**
- Ayırma kaması (5) ve testere bıçağı korumasını (2) tekrar monte edin ve ayarlayın (bkz. 7.4., 7.5.)
- Testere ile çalışmaya başlamadan önce koruma tertibatlarının fonksiyonlarını kontrol edin.

## 7.7 Transport ve saklama (Şekil 1-21)

- Makinenin transportunda sadece transport donanımlarını kullanın ve kesinlikle koruma donanımını transport ve ilgili işlemler için kullanmayınız.
- Transport esnasında testerenin üst bölümü örneğin koruma donanımı ile örtülü olmalıdır.
- Testereyi +5°C ve +40°C arasındaki sıcaklıkta kuru mekanlarda saklayın.

## 8.0. Kullanım

### 8.1. Açık/Kapalı Şalteri (Şekil 1/11)

- Yeşil „I“ butonuna basıldığında testere çalıştırılır. Kesim işlemine başlamadan önce testere bıçağının azami çalışma devrine erişmesini bekleyin.
- Testereyi tekrar kapatmak için kırmızı „0“ butonuna basın.

### 8.2 Kesim Derinliği (Şekil 35)

- Kolun (8) döndürülmesi ile testere bıçağının (4) istenilen kesim derinliği ayarlanabilir.

Kol, saat yelkovan yönünün tersine döndürüldüğünde: daha küçük kesim derinliği

Kol saat yelkovan yönünde döndürüldüğünde: daha büyük kesim derinliği

## 8.3. Paralel Dayanak

### 8.3.1. Dayanak Yüksekliği (Şekil 26/27)

- Alet ile birlikte sevk edilmiş olan paralel dayanakta (7) iki farklı yükseklikte kılavuz yüzey bulunur.
- Kesilecek malzemenin kalınlığına bağlı olarak dayanak kızağı (20), Şekil 26'de gösterildiği gibi kalın malzemeler ve Şekil 27'de gösterildiği gibi ince malzemeler için ayarlanacaktır.

### 8.3.2 Kesim genişliği (Şekil 26/27)

- Ağacların uzunlamasına kesiminde paralel dayanak (7) kullanılacaktır.
- Paralel dayanağı (7) testere bıçağının (4) sağ tarafına monte edilecektir.
- Paralel dayanak (7) dış taraftan kızak (17) içine takılacaktır.
- Paralel dayanağı (7) istenilen ölçüye ayarlayın ve eksantrik kol (9) ile sabitleyin.

### 8.3.3. Dayanak Uzunluğunun Ayarlanması (Şekil 27)

- Kesilecek iş parçasının sıkışmasını önlemek için dayanak kızağı (37) uzunlaması yönde kaydırılabilir.
- Genel kural: Dayanağın arka ucu, yaklaşık testere bıçağı ortasından başlayıp 45° açı ile arkaya doğru uzanan sanal bir çizgiye dayanacaktır.
- Gerek duyulan kesim genişliği:
  - Kelebek civataları (38) gevşetin ve dayanak kızağını (37) sanal 45° çizgisine temas edinceye kadar ilerletin.
  - Kelebek civataları (38) tekrar sıkın.

**8.4. Enine Dayanak (Şekil 28)**

- Üniversal dayanağı (7) kılavuz kızak (39) içine itin.
- Sıkıştırma civatasını (12) gevşetin.
- Ok işareti istenilen açı ölçüsünü gösterinceye kadar üniversal dayanağı (7) döndürün.
- Sıkıştırma civatasını (12) tekrar sıkın

**Dikkat!**

- Dayanak kızığını (37) çok fazla testere bıçağı yönüne kaydırmayın.
- Dayanak kızığı (37) ve testere bıçağı (4) arasındaki aralık yakl. 2 cm olmalıdır.

**8.5. Açı Ayarı (Şekil 25)**

- Yıldız saplı civatayı (a) açın
- Talaş kutusunu (17) sola doğru istenilen açı ölçüsüne ayarlayın.
- Yıldız saplı civatayı (a) tekrar sıkın.

**9.0. Çalıştırma****Dikkat!**

- Her yeni ayarlama işleminden sonra, ayarlanan ölçülerin kontrolü için bir deneme kesiminin yapılmasını tavsiye ederiz.
- Testereyi çalıştırdıktan sonra, kesim işlemine başlamadan önce testere bıçağının max. devir hızına erişmesini bekleyin.
- Kesmeye başlamada dikkatli olun!
- Aleti sadece talaş toplama donanımı takılı olduğunda kullanın. Talaş toplama (aspirasyon) kanallarını düzenli olarak kontrol edin ve temizleyin.

**9.1. Uzunlamasına Kesim Uygulaması (Şekil 29)**

Bu kesim türünde iş parçası uzunlamasına kesilir. İş parçasının bir kenarı paralel dayanağa (7) bastırılır ve aynı zamanda iş parçasının yassı tarafı testere tezgahı (1) üzerinde durur.

Testere bıçağı koruması (2) daima iş parçasının üzerine indirilmiş olmalıdır.

Uzunlamasına kesim işlemindeki çalışma pozisyonu kesinlikle, kesme çizgisi ile aynı çizgide olmamalıdır.

- Paralel dayanağı (7) iş parçası yüksekliğine ve istenilen genişliğe göre ayarlayın. (bkz. 8.3.)
- Testereyi çalıştırın
- Ellerinizi parmaklarınız kapalı olarak iş parçası üzerine koyun ve iş parçasını paralel dayanak (7) boyunca testere bıçağına (4) itin.
- Yan ayarlama sol veya sağ el ile (paralel dayanağın pozisyonuna göre) sadece koruma kapağı ön kenarına kadar uygulanacaktır.
- İş parçasını daima ayırma kamasının (5) sonuna kadar itin.
- Testere bıçağı (4) tekrar durma pozisyonuna

gelinceye kadar kesme talaşı testere tezgahı (1) üzerinde kalacaktır.

- Kesim işleminin sonunda uzun iş parçalarının devrilmesini önlemek için uygun önlem alın ve devrilmeye karşı emniyet altına alın! (örneğin destek makarası vs.)

**9.1.2. Dar parçaların kesilmesi (Şekil 30)**

- Genişliği 120 mm altında olan iş parçalarının uzunlamasına yönünde kesilmesinde kesim işleminde **mutlaka** itme çubuğu (3) kullanılacaktır. İtme çubuğu sevkياتın içeriğine dahildir. **Aşınmış veya hasarlı itme çubuklarını derhal değiştirin.**

**9.1.3. Çok dar parçaların kesilmesi (Şekil 31)**

- Genişliği 30 mm ve altında olan iş parçalarının uzunlamasına yönünde kesilmesinde kesim işleminde mutlaka itme çubuğu kullanılacaktır.
- Bu işlemde paralel dayanağın alçak kılavuz yüzeyi tercih edilecektir (Şekil 27).
- **İtme çubuğu sevkياتın içeriğine dahil değildir! (İlgili ihtisas mağazalarından temin edilebilir) Aşınmış itme çubuklarını zamanında değiştirin.**

**9.1.4. Eğik kesimler (Şekil 32)**

Eğik kesimler, daima paralel dayanak (7) kullanılarak yapılacaktır.

- Testere bıçağını (4) istenilen açı ölçüsüne sabitleyin (bkz. 8.5.)
- Paralel dayanağı (7) iş parçası genişliği ve yüksekliğine göre ayarlayın
- İş parçası genişliğine göre kesim işlemini gerçekleştirin (bkz. 9.1.2 ve 9.1.3.)

**9.2. Enine kesimlerin uygulanması (Şekil 33)**

- Enine dayanağı (7) istenilen açı ölçüsünü ayarlayın. (bkz. 8.4.)
- İş parçasını sıkı bir şekilde enine dayanağa (7) bastırın.
- Testereyi çalıştırın.
- Enine dayanak (7) ve iş parçasını testere bıçağı yönüne itin ve kesimi gerçekleştirin.
- **Dikkat: Daima kılavuzlanmış olan iş parçasını tutun ve kesinlikle iş parçasının kesilen ucunu tutmayın.**
- Enine dayanağı (7) daima iş parçası tam olarak kesilinceye kadar ileri itin.
- Testereyi tekrar kapatın. Kesim talaşını ancak testere bıçağı durduktan sonra temizleyin.

**TR**

## 10. Elektrik kablosunun deęiřtirilmesi

Bu aletin elektrik kablosu hasar grdęnde oluřabilecek herhangi bir tehlikenin nlenmesi iin kablo, retici firma veya yetkili servis veya uzman bir personel tarafından deęiřtirilecektir.

## 11. Temizleme, Bakım ve Yedek Para Sipariři

Temizleme alıřmalarına bařlamadan nce elektrik kablosunun fiřini prizden ekin!

### 11.1 Temizleme

- Korumucu dzenekleri, hava deliklerini ve motor gvdesini mmkn olduka toz ve kirden arındırın ve temiz tutun. Cihazı temiz bir bezle silin veya dřk basınlı hava fleyerek temizleyin.
- Cihazı her kullanımdan sonra hemen temizlemenizi neririz.
- Cihazı dzenli aralıklarla nemli bir bez ve az miktarda sıvı sabunla temizleyin. Deterjan veya solvent kullanmayın. Zira bu tr maddeler cihazın plastik paralarını tahrip edebilir. Cihazın iine su girmemesine dikkat edin.

### 11.2 Bakım

- **Dikkat!** Fiři prizdedn ıkarın.
- Makine zerindeki toz ve pislikler dzenli olarak temizlenecektir. Temizleme alıřmaları en etkili olarak basınlı hava veya bez ile yapılacaktır.
- Plastik malzemenin temizlenmesinde tahriř adici malzeme kullanmayın.

### 11.3 Yedek para sipariři:

Yedek para sipariřinde ařaęıda aıklanan bilgiler verilmelidir:

- Cihaz tipi
- Cihazın rn numarası
- Cihazın kod numarası
- Gerekli yedek paranın yedek para numarası

Aktel fiyatlar ve bilgiler iin internet sitemiz:  
[www.isc-gmbh.info](http://www.isc-gmbh.info)

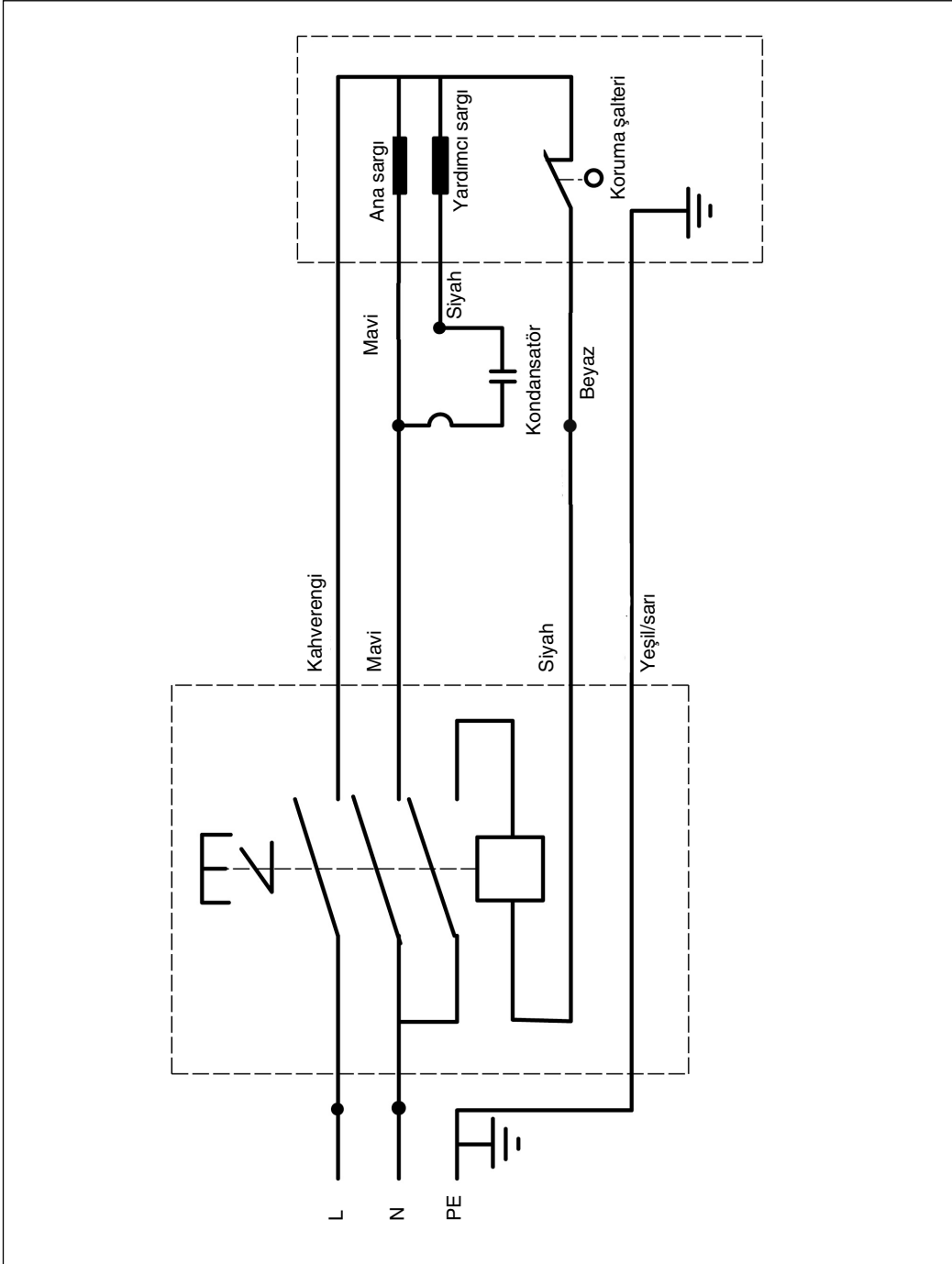
## 12. Depolama

Alet ve aksesuar paralarını karanlık, kuru ve dona karřı korunmuř ve ocukların eriřemeyeceęi bir yerde saklayın. Optimal depolama sıcaklıęı 5 ve 30 °C arasındadır. Elektrikli aleti orijinal ambalajı iinde saklayın.

## 13. İmha ve Yeniden Deęerlendirme

Cihaz, nakliyat hasarlarını nlemek amacıyla ambalaj ierisindedir. Sz konusu ambalaj bir hammadde olduęundan yeniden kullanımı mmkndr veya hammadde geri kazanımına sevk edilmelidir. Cihaz ve aksesuarları, rneęin metal ve plastik gibi eřitli malzemelerden oluřmaktadır. Bozuk paraları zel atık olarak imha edin. rn satın aldıęınız maęazanıza veya belediyenize danıřın!

Devre planı



ISC GmbH · Eschenstraße 6 · D-94405 Landau/Isar



### Konformitätserklärung

- erklart folgende Konformitat gema EU-Richtlinie und Normen fur Artikel  
 explains the following conformity according to EU directives and norms for the following product  
 dclare la conformit suivante selon la directive CE et les normes concernant l'article  
 dichiara la seguente conformit secondo la direttiva UE e le norme per l'articolo  
 verklaart de volgende overeenstemming conform EU richtlijn en normen voor het product  
 declara la siguiente conformidad a tenor de la directiva y normas de la UE para el artculo  
 declara a seguinte conformidade, de acordo com a directiva CE e normas para o artigo  
 attesterer flgende overensstemmelse i medfr af EU-direktiv samt standarder for artikel  
 frklarar fljande verensstammelse enl. EU-direktiv och standarder fr artikeln  
 vakuuttaa, ett tuote tytta EU-direktiivin ja standardien vaatimukset  
 tendab toote vastavust EL direktiivile ja standarditele  
 vydav nsledujci prohlaen o shod podle smrnice EU a norem pro vrobek  
 potrjuje sledeo skladnost s smernico EU in standardi za izdelek  
 vydava nasledujce prehlasenie o zhode podl'a smernice EU a noriem pre vrobok  
 a cikkekhez az EU-iranyvonal s Normak szerint a kvetkez konformitast jelenti ki  
 deklaruje zgodnoc wymienionego ponizej artykuu z nastpujacymi normami na podstawie dyrektywy WE.  
 deklariра сответното сответствие сгласно Директива на ЕС и норми за артикул  
 paskaidro adu atbilstbu ES direktvai un standartiem  
 apibdina j atitikim EU reikalavimams ir preks normoms  
 declar urmatoarea conformitate conform directivei UE i normelor pentru articolul  
 dlwnei την ακλουθη συμfρωση сμφωνα με την Οδηγа EK και τα пртτυπα για το προϊόν  
 potrduje sljedecu uskladenost prema smjernicama EU i normama za artikl  
 potrduje sljedecu uskladenost prema smjernicama EU i normama za artikl  
 potrduje sledecu uskladenost prema smernicama E i normama za artikla  
 слeдующим удстoverяется, что слeдующие продукты соответствуют директивам и нормам ЕС  
 проголошує про зазначену нижче вдповднсть виробу директивам та стандартам ЄС на вирб  
 ja izjavуva slednata soobrznost согласно EU-direktivata i normite za artikli  
 rn ile ilgili AB direktifleri ve normlari gereince aaıda aıklanan uygunluu belirtir  
 erklerer flgende samsvar i henhold til EU-direktivet og standarder for artikkel  
 Lysir uppfyllingu EU-reglna og annarra stala vru

### Tischkreissage BT-TS 2031 Z (Einhell)

- |   |   |
|---|---|
| <input type="checkbox"/> 2009/105/EC            | <input checked="" type="checkbox"/> 2006/42/EC                  |
| <input type="checkbox"/> 2006/95/EC             | <input checked="" type="checkbox"/> Annex IV                    |
| <input type="checkbox"/> 2006/28/EC             | Notified Body: TUV Rheinland LGA Products GmbH                  |
| <input type="checkbox"/> 2005/32/EC             | Notified Body No.: 0197   |
| <input checked="" type="checkbox"/> 2004/108/EC | Reg. No.: BM 50176278 0001                                      |
| <input type="checkbox"/> 2004/22/EC             | <input type="checkbox"/> 2000/14/EC_2005/88/EC                  |
| <input type="checkbox"/> 1999/5/EC              | <input type="checkbox"/> Annex V                                |
| <input type="checkbox"/> 97/23/EC               | <input type="checkbox"/> Annex VI                               |
| <input type="checkbox"/> 90/396/EC              | Noise: measured $L_{WA}$ = dB (A); guaranteed $L_{WA}$ = dB (A) |
| <input type="checkbox"/> 89/686/EC_96/58/EC     | P = KW; L/Ø = cm  |
|   | Notified Body:  |
|   | <input type="checkbox"/> 2004/26/EC                             |
|   | Emission No.:   |

Standard references: EN 60204-1; EN 1870-1; EN 55014-1;  
EN 55014-2; EN 61000-3-2; EN 61000-3-3

Landau/Isar, den 17.03.2010

  
Weichselgartner/General Manager


  
Wentao/Product-Management

First CE: 09  
Art.-No.: 43.071.54 I.-No.: 01019  
Subject to change without notice

Archive-File/Record: 4307154-01-4155050-09  
Documents registrar: Roider  
Wiesenweg 22, D-94405 Landau/Isar



④ Nur für EU-Länder

Werfen Sie Elektrowerkzeuge nicht in den Hausmüll!

Gemäß europäischer Richtlinie 2002/96/EG über Elektro- und Elektronik-Altgeräte und Umsetzung in nationales Recht müssen verbrauchte Elektrowerkzeuge getrennt gesammelt werden und einer umweltgerechten Wiederverwertung zugeführt werden.

Recycling-Alternative zur Rücksendeaufforderung:

Der Eigentümer des Elektrogerätes ist alternativ anstelle Rücksendung zur Mitwirkung bei der sachgerechten Verwertung im Falle der Eigentumsaufgabe verpflichtet. Das Altgerät kann hierfür auch einer Rücknahmestelle überlassen werden, die eine Beseitigung im Sinne der nationalen Kreislaufwirtschafts- und Abfallgesetze durchführt. Nicht betroffen sind den Altgeräten beigelegte Zubehörteile und Hilfsmittel ohne Elektrobestandteile.

Ⓝ Tylko dla krajów UE

Zabrania się wyrzucania elektronarzędzi na śmieci.

Zgodnie z Europejską Dyrektywą 2002/96/WE o przeznaczonych na złomowanie elektronarzędziach i sprzęcie elektronicznym oraz jej konwersji na prawo krajowe, elektronarzędzia należy zbierać osobno i oddać do punktu zbiórki surowców wtórnych.

Recykling jako alternatywa wobec obowiązku zwrotu urządzenia:

Alternatywnie do obowiązku zwrotu urządzenia elektrycznego po zakończeniu jego użytkowania, właściciel jest zobowiązany do współuczestnictwa w jego prawidłowej utylizacji. Wycofane z eksploatacji urządzenie można oddać również do punktu zbiórki surowców wtórnych, który przeprowadzi utylizację zgodnie z krajowymi przepisami o odpadach i wykorzystaniu surowców wtórnych. Nie dotyczy to osprzętu należącego do wyposażenia urządzenia i środków pomocniczych nie zawierających elementów elektrycznych.

Ⓝ Numai pentru țări din UE

Nu aruncați uneltele electrice în gunoiul menajer.

Conform liniei directe europene 2002/96/CE referitoare la aparatele electrice și electronice vechi și aplicarea ei în dreptul național, aparatele electrice uzate trebuie adunate separat și supuse unei reciclări favorabile mediului înconjurător.

Alternativă de reciclare la solicitarea de înapoiere a aparatelor electrice:

Proprietarul aparatului electric este alternativ, în locul înapoierii aparatului, obligat de cooperare la valorificarea corespunzătoare a acestuia în cazul încetării raportului de proprietate. Aparatul vechi poate fi predat și la o secție de preluare care va efectua îndepărtarea lui în conformitatea cu legea națională referitoare la reciclare și deșeurii. Aici sunt excluse accesoriile și piesele auxiliare ale aparatului vechi fără componente electrice.

☉ Само за страни от ЕС

Не изхвърляйте електрически уреди в домашния боклук.

Съгласно Европейската директива 2002/96/ЕС за електрически и електронни стари уреди и превръщането ѝ в национално право, употребяваните електрически уреди трябва да се предават разделно събрани и в съобразен с околната среда пункт за оползотворяване на отпадъци.

Алтернатива на поканата за обратно изпращане с цел рециклиране:

Собственикът на електроуредта е алтернативно задължен вместо да го изпрати обратно, да съдейства за съобразното му оползотворяване в случай на отказ от собствеността. За целта старият уред може да се предостави и на събирателен пункт, който извършва отстраняване по смисъла на Закона за кръговратната икономика и Закона за отпадъците. Това не се отнася до прибавени към старите уреди части и помощни средства без ел. съставни части.

☉ Μόνο για χώρες της ΕΕ

Μη πετάτε ηλεκτρικές συσκευές στα οικιακά απορρίμματα.

Σύμφωνα με την Οδηγία 2002/96/ΕΚ για μεταχειρισμένες ηλεκτρικές και ηλεκτρονικές συσκευές και για την μετατροπή σε Εθνικό Δίκαιο πρέπει να συγκεντρώνονται χωριστά τα ηλεκτρικά εργαλεία και να ανακυκλώνονται.

Εναλλακτική λύση ανακύκλωσης αντί επιστροφής

Ο ιδιοκτήτης της ηλεκτρικής συσκευής υποχρεούται εναλλακτικά, αντί να επιστρέψει τη συσκευή, να συμβάλει στην σωστή διάθεση σε περίπτωση που δεν χρειάζεται πλέον τη συσκευή. Η μεταχειρισμένη συσκευή μπορεί να παραχωρηθεί σε Υπηρεσία απόσυρσης η οποία θα εκτελέσει την διάθεση του προϊόντος σύμφωνα με τις εθνικές προδιαγραφές ανακύκλωσης και απορριμμάτων. Δεν συμπεριλαμβάνονται τα εξαρτήματα ή βοηθητικά εξαρτήματα των μεταχειρισμένων συσκευών χωρίς ηλεκτρικά τμήματα.

☉ Sadece AB Ülkeleri İçin Geçerlidir

Elektrikli cihazları çöpe atmayınız.

Elektrikli ve elektronik aletler ile ilgili 2002/96/AB nolu Avrupa Yönetmeliğince ve ilgili yönetmeliğin ulusal normalara uyarlanması sonucunda kullanılmış elektrikli aletler ayrıştırılmış olarak toplanacak ve çevreye zarar vermeyecek şekilde geri kazanım sistemlerine teslim edilecektir.

Kullanılmış Cihazların İadesi Yerine Uygulanacak Geri Dönüşüm Alternatifi:

Kullanılmış elektrikli alet ve cihaz sahipleri bu eşyalarını iade etme yerine alternatif olarak, yönetmeliklere uygun olarak çalışan geri dönüşüm merkezlerine vermekle yükümlüdür. Bunun için kullanılmış cihaz, ulusal dönüşüm ekonomisi ve atık kanununa göre atıkların arıtılmasını sağlayan kullanılmış cihaz teslim alma yerine teslim edilecektir. Kullanılmış alet ve cihazlara eklenen ve elektrikli sistemi bulunmayan aksesuar ile yardımcı malzemeler bu düzenlemeden muaf tutulur.



Ⓓ

Der Nachdruck oder sonstige Vervielfältigung von Dokumentation und Begleitpapieren der Produkte, auch auszugsweise ist nur mit ausdrücklicher Zustimmung der ISC GmbH zulässig.

Ⓔ

Przedruk lub innego rodzaju powielanie dokumentacji wyrobów oraz dokumentów towarzyszących, nawet we fragmentach dopuszczalne jest tylko za wyraźną zgodą firmy ISC GmbH.

Ⓜ

Imprimarea sau multiplicarea documentației și a hârtiilor însoțitoare a produselor, chiar și numai sub formă de extras, este permisă numai cu aprobarea expresă a firmei ISC GmbH.

Ⓞ

Препечатването или размножаването по друг начин на документация и придружаващи документи на продукти на, дори и като извадка, се допуска само с изричното разрешение на ISC GmbH.

Ⓢ

Η ανατύπωση ή άλλη αναπαραγωγή τεκμηριώσεων και συνοδευτικών φυλλαδίων των προϊόντων της εταιρείας, ακόμη και σε αποσπάσματα, επιτρέπεται μόνο μετά από ρητή έγκριση της εταιρείας ISC GmbH.

Ⓣ

Ürünlerinin dokümantasyonu ve evraklarının kısmen olsa dahi kopyalanması veya başka şekilde çoğaltılması, yalnızca ISC GmbH firmasının özel onayı alınmak şartıyla serbesttir.

- Ⓓ Technische Änderungen vorbehalten
- Ⓔ Zastrzega się wprowadzanie zmian technicznych
- Ⓜ Se rezervă dreptul la modificări tehnice.
- Ⓞ Запазва се правото за технически промени
- Ⓢ Ο κατασκευαστής διατηρεί το δικαίωμα τεχνικών αλλαγών
- Ⓣ Teknik değişiklikler olabilir

**PL CERTYFIKAT GWARANCJI**

Na opisywane w instrukcji obsługi urządzenie udzielamy 2-letniej gwarancji, na wypadek wadliwości naszego produktu. 2-letni okres gwarancyjny zaczyna obowiązywać w momencie przejścia ryzyka lub przejęcia urządzenia przez klienta.

Warunkiem skorzystania z uprawnień gwarancyjnych jest prawidłowa konserwacja urządzenia, zgodnie z instrukcją obsługi oraz użytkowanie zgodne z przeznaczeniem. Odnosi się to szczególnie do akumulatorów, na które udzielamy jednak 12-miesięcznej gwarancji.

**Oczywiście w okresie tych 2 lat przysługują Państwu również uprawnienia gwarancyjne w ramach ustawowej rękojmi.**

Gwarancja obowiązuje na terenie Republiki Federalnej Niemiec lub w kraju generalnego przedstawiciela handlowego, jako uzupełnienie obowiązujących lokalnie przepisów ustawowych. Prosimy zwrócić się do odpowiedzialnego pracownika w regionalnym dziale obsługi klienta lub pod podany poniżej adres serwisu technicznego.

# **RO** Certificat de garanție

**Stimate clientă, stimate client,**

produsele noastre sunt supuse unui control de calitate riguros. Dacă totuși vreodată acest aparat nu va funcționa ireproșabil ne pare foarte rău și vă rugăm să vă adresați la centrul service indicat la finalul acestui certificat de garanție. Bineînțeles că vă stăm și la telefon cu plăcere la dispoziție, la numerele de service menționate mai jos. Pentru revendicarea pretențiilor de garanție trebuie ținut cont de următoarele:

1. Aceste instrucțiuni de garanție reglementează prestațiile de garanție suplimentare. Pretențiile dumneavoastră de garanție legale nu sunt atinse de această garanție. Prestația noastră de garanție este gratuită pentru dumneavoastră.
2. Prestația de garanție se extinde în exclusivitate asupra defectelor care provin din erori de material sau de fabricație și se limitează la remedierea acestor defecte respectiv la schimbarea aparatului. Vă rugăm să țineți cont de faptul că aparatele noastre, în conformitate cu scopul lor de folosire, nu sunt prevăzute pentru intervenții meșteșugărești sau industriale. Din acest motiv nu se va încheia un contract de garanție atunci când aparatul se va folosi în întreprinderi meșteșugărești sau industriale precum și pentru activități similare. De la garanție sunt excluse deasemenea prestațiile pentru deteriorările intervenite pe timpul transportului, deteriorări datorate neluării în considerare a instrucțiunilor de montare sau datorită instalării necompetente, neluării în considerare a instrucțiunilor de folosire (cum ar fi de exemplu racordarea la o tensiune de rețea falsă sau la un curent fals), utilizarea abuzivă sau improprie (cum ar fi suprasolicitarea aparatului sau folosirea uneltelor atașabile sau auxiliarelor neadmiși), neluării în considerare a prescripțiilor referitoare la lucrările de întreținere și siguranță, intrarea corpurilor străine în aparat (cum ar fi nisip, pietre sau praf), recurgerea la violență sau influențe străine (cum ar fi de exemplu deteriorări datorită căderii), precum și datorită uzurii normale, conformă utilizării. Acest lucru este valabil în special pentru acumulate, cu toate acestea acordăm totuși o durată de garanție de 12 luni.

Pretenția de garanție se pierde atunci când s-au efectuat intervenții la aparat.

3. Durata de garanție este de 2 ani și începe din ziua cumpărării aparatului. Pretențiile de garanție se vor revendica în interval de două săptămâni de la data apariției defectului. Este exclusă revendicarea pretenției de garanție după expirarea duratei de garanție. Repararea sau schimbarea aparatului nu duce nici la prelungirea duratei de garanție și nici nu se va fixa o durată de garanție nouă pentru prestația efectuată la acest aparat sau pentru o piesă schimbată la acesta. Acest lucru este valabil și în cazul unui service la fața locului.
4. Pentru revendicarea pretențiilor dumneavoastră de garanție vă rugăm să trimiteți aparatul defect gratuit la adresa menționată mai jos. Anexați bonul de cumpărare în original sau o altă dovadă de cumpărare datată. Vă rugăm să păstrați cu grijă bonul de casă drept dovadă! Vă rugăm să descrieți cât mai amănunțit motivul reclamației. Dacă defectul aparatului este cuprins în prestațiile noastre de garanție, veți primi imediat înapoi aparatul reparat sau un aparat nou.

Bineînțeles că remediem cu plăcere contra cost și defecte la aparate care nu sunt sau nu mai sunt cuprinse în prestațiile de garanție. Pentru aceasta trimiteți va rugăm aparatul la adresa noastră service.

# ДОКУМЕНТ ЗА ГАРАНЦИЯ

## Уважаеми клиенти,

нашите продукти подлежат на строг качествен контрол. В случай, че въпреки това в даден момент този уред не работи безупречно, изказваме съжалението си и Ви молим, да се обърнете към нашата сервизна служба на посочения на тази гаранционна карта адрес. С удоволствие сме на Ваше разположение и по телефона на посочения телефонен номер в сервиза. За предявяването на претенциите по отношение на гаранцията е в сила следното:

1. Тези гаранционни условия уреждат допълнителни гаранционни услуги. Вашите законни права при недостатъци на престацията не биват засегнати от тази гаранция. Нашата гаранционна услуга е безплатна за Вас.
2. Гаранционната услуга се разпростира изключително върху дефекти, които се дължат на дефекти в суровината или производствени дефекти и се ограничава до отстраняване на тези дефекти, респ. до подмяна на уреда. Моля, обърнете внимание на това, че нашите уреди съгласно предназначението не са конструирани за промишлена, занаятчийска или индустриална употреба. Гаранционен договор при това не се сключва, когато уредът се използва в промишлени, занаятчийски или индустриални предприятия, както и при равностойни на тях дейности. От нашата гаранция се изключват също така допълнителни услуги за транспортни щети, щети поради не съблюдаване на упътването за монтажа или въз основа на не прецизна инсталация, не съблюдаване на упътването за употреба (като напр. поради свързване към неподходящо електрическо напрежение или вид ток), груби или неподходящи за целта приложения (като напр. претоварване на уреда или използване на не позволени инструменти за употреба или оборудване), не спазване на разпоредбите за поддръжка и безопасност, навлизане на чужди тела в уреда (като напр. пясък, камъни или прах), употреба на сила или чужди намеси (като напр. щети, получени чрез падане) както и поради обичайното изхабяване при употребата. Това важи по-специално за акумулатори, за които въпреки това осигуряваме гаранционен срок от 12 месеца.

Правото за гаранция изтича, когато по уреда вече са били извършени намеси.

3. Гаранционният период е 2 години и започва от датата на покупка на уреда. Гаранционните права трябва да се предявят преди изтичане на гаранционния период в рамките на две седмици, след като сте открили дефекта. Предявяването на гаранционните права след изтичане на гаранционния период е изключено. Поправката или подмяната на уреда не води до удължаване на гаранционния период, както и с тази услуга за уреда или за евентуални монтирани резервни части не започва нов гаранционен период. Това важи също и при използване на сервизни услуги на място.
4. За предявяването на Вашето гаранционно право, моля, изпратете дефектния уред на посочения по-долу адрес без заплащане на пощенска такса. Приложете квитанцията в оригинал или друг удостоверяващ покупката документ с дата. Моля, затова пазете добре касовия бон като доказателство! Моля, опишете ни причината за рекламацията възможно най-точно. Ако дефектът на уреда е включен в нашата гаранционна услуга, веднага ще получите обратно поправен или нов уред.

Разбира се, в замяна на възстановяването на разходите ние с удоволствие отстраняваме също и дефекти по уреда, които не са или вече не са включени в обхвата на гаранцията. За целта, моля, изпратете уреда на нашия адрес в сервиза.

# GR ΕΓΓΥΗΣΗ

## Αξιότιμη πελάτισσα, αξιότιμε πελάτη,

Τα προϊόντα μας υπόκεινται σε αυστηρούς ελέγχους ποιότητας. Εάν παρ'όλα αυτά κάποτε δεν λειτουργήσουν άψογα, λυπούμαστε πολύ και σας παρακαλούμε να αποτανθείτε προς το τμήμαμας Εξυπηρέτησης Πελατών, στη διεύθυνση που αναφέρετε σε αυτή την εγγύηση. Ευχαρίστως σας βοηθούμε και τηλεφωνικώς στον αριθμό που αναφέρετε πιο κάτω. Για την κατίσχυση των αξιώσεων εγγύησης ισχύουν τα εξής:

1. Αυτοί οι όροι εγγύησης ρυθμίζουν πρόσθετες παροχές εγγύησης. Από την εγγύηση αυτή δεν θίγονται οι νόμιμες αξιώσεις σας για εγγύηση. Η παροχή της εγγύησής μας είναι για σας δωρεάν.
2. Η εγγύηση καλύπτει αποκλειστικά και μόνο βλάβες που οφείλονται σε ελαττώματα υλικών ή παραγωγής και περιορίζονται στην αποκατάσταση αυτών των ελαττωμάτων ή την αντικατάσταση της συσκευής. Παρακαλούμε να προσέξετε πως οι συσκευές μας δεν προορίζονται για τη βιομηχανία, τη βιοτεχνία και την επαγγελματική χρήση. Για το λόγο αυτό δεν υφίσταται σύμβαση εγγύησης σε περίπτωση χρήσης της συσκευής στη βιομηχανία, βιοτεχνία, για επαγγελματικό ή άλλο παρόμοιο σκοπό. Από την εγγύησή μας αποκλείονται πέραν τούτου αποζημιώσεις για βλάβες μεταφοράς, βλάβες οφειλόμενες σε μη τήρηση της Οδηγίας συναρμολόγησης, ή σε εσφαλμένη εγκατάσταση, μη τήρηση της Οδηγίας χρήσης (π.χ. σύνδεση σε λάθος τάση δικτύου ή είδος ρεύματος), καταχρηστική ή όχι ορθή χρήση (π.χ. υπερφόρτωση ή χρήση μη εγκεκριμένων ανταλλακτικών εργαλείων ή εξαρτημάτων), μη τήρηση των Υποδείξεων συντήρησης και ασφαλείας, είσοδος ξένων αντικειμένων στη συσκευή (όπως π.χ. άμμος ή σκόνη), χρήση βίας ή εξωτερική επίδραση (όπως π.χ. βλάβες από πτώση) καθώς και βλάβες που οφείλονται σε κοινή φθορά. Αυτό ισχύει ιδιαίτερα για συσσωρευτές για τους οποίους παρ'όλα αυτά παρέχουμε εγγύηση 12 μηνών.

Η αξίωση εγγύησης εκπίπτει σε περίπτωση που έγιναν ήδη ξένες επεμβάσεις στη συσκευή.

3. Η διάρκεια της εγγύησης ανέρχεται σε 2 έτη και αρχίζει από την ημερομηνία αγοράς της συσκευής. Οι αξιώσεις εγγύησης πρέπει να κατισχυθούν πριν την πάροδο της προθεσμίας της εγγύησης εντός δύο εβδομάδων από την διαπίστωση του ελαττώματος. Αποκλείεται η κατίσχυση αξιώσεων εγγύησης μετά την πάροδο της προθεσμίας της εγγύησης. Η επισκευή ή η αντικατάσταση της συσκευής δεν συνεπάγεται ούτε την επέκταση της διάρκειας της εγγύησης ούτε την έναρξη νέας προθεσμίας εγγύησης για τη συσκευή ή τα ενδεχομένως τοποθετηθέντα εξαρτήματα. Το ίδιο ισχύει και σε περίπτωση σέρβις επί τόπου.
4. Για την κατίσχυση της αξίωσης της εγγύησης σας παρακαλούμε να μας αποστείλετε τη συσκευή, χωρίς επιβάρυνσή μας με ταχυδρομικά τέλη, στην πιο κάτω αναφερόμενη διεύθυνση. Μη ξεχάσετε να επισυνάψετε το πρωτότυπο της απόδειξης αγοράς ή άλλο ισχύον αποδεικτικό αγοράς. Για το λόγο αυτό σας παρακαλούμε να φυλάξετε καλά την απόδειξη του ταμείου! Παρακαλούμε επίσης να μας περιγράψετε την αιτία για την διαμαρτυρία σας όσο πιο αναλυτικά γίνεται. Εάν το ελάττωμα της συσκευής σας καλύπτεται από την εγγύησή μας, είτε θα σας επιστραφεί ταχύτατα η επισκευασμένη συσκευή σας, είτε θα λάβετε μία νέα συσκευή.

Φυσικά επισκευάζουμε ευχαρίστως έναντι αμοιβής και ελαττώματα στη συσκευή σας που δεν καλύπτονται ή δεν καλύπτονται πλέον από την εγγύηση. Για το σκοπό αυτό σας παρακαλούμε να αποστείλετε τη συσκευή σας στη διεύθυνση του τμήματος μας για Εξυπηρέτηση Πελατών.

# TR GARANTİ BELGESİ

## Sayın Müşterimiz,

Ürünlerimiz üretim esnasında sıkı bir kalite kontrolden geçirilir. Buna rağmen alet veya cihazınız tam doğru şekilde çalışmadığında ve bozulduğunda bu durumdan çok üzgün olduğumuzu belirtir ve bozuk olan aleti/cihazı Garanti Belgesinin alt bölümünde açıklanan Servis Hizmetlerine göndermenizi rica ederiz. Bize ayrıca aşağıda açıklanan Servis telefon numarasından da her zaman ulaşabilirsiniz. Size her konuda memnuniyetle bilgi veririz. Garanti haklarından faydalanmak için aşağıdaki kurallar geçerlidir:

1. Bu Garanti koşulları ek Garanti Hizmetlerini düzenler. Kanuni Garanti Haklarınız bu Garanti düzenlemesinden etkilenmez ve saklı kalır. Garanti kapsamında sunduğumuz hizmetler ücretsizdir.
2. Garanti kapsamına sadece malzeme ve üretim hatasından kaynaklanan eksiklik ve ayıplar dahildir. Bu durumlarda garanti hizmetleri sadece arızanın onarımı veya aletin/cihazın değiştirilmesi ile sınırlıdır. Aletlerimizin ve cihazlarımızın ticari ve endüstriyel kullanım amacı için tasarlanmadığını lütfen dikkate alınız. Bu nedenle aletin/cihazın ticari ve endüstriyel işletmelerde kullanılması veya benzer çalışmalarda çalıştırılması durumunda Garanti Sözleşmesi geçerli değildir. Ayrıca transport hasarları, montaj talimatına veya yönetmeliklere aykırı yapılan montajlardan ve tesisatlardan kaynaklanan hasarlar, kullanma talimatına riayet etmeme nedeniyle oluşan hasarlar (örneğin yanlış bir şebeke gerilimine veya akım türüne bağlama gibi), kullanım amacına veya talimatlara aykırı kullanımdan kaynaklanan hasarlar (örneğin alete/cihaza aşırı yüklenme veya kullanımına izin verilmeyen alet veya aksesuar), bakım ve güvenlik talimatlarına riayet edilmemesinden kaynaklanan hasarlar, aletin/cihazın içine yabancı maddenin girmesi (örneğin kum, taş veya toz), zor kullanma veya harici zorlamalardan kaynaklanan hasarlar (örneğin aşağı düşme nedeniyle oluşan hasar) ve kullanıma bağlı oluşan aşınma gibi durumlar garanti kapsamına dahil değildir. Bu durum özellikle halen 12 ay garantisi olan aküler için geçerlidir

Alet/cihaz üzerinde herhangi bir çalışma yapıldığında veya müdahalede bulunulduğunda garanti hakkı sona erer.

3. Garanti süresi 2 yıldır ve garanti süresi aletin/cihazın satın alındığı tarihte başlar. Arızayı tespit ettiğinizde garanti hakkından faydalanma talebi, garanti süresi dolmadan iki hafta önce bildirilmelidir. Garanti süresi dolduktan sonra garanti hakkından faydalanma talebinde bulunulamaz. Aletin/cihazın onarılması veya değiştirilmesi garanti süresinin uzamasına yol açmaz ayrıca onarılan alet veya takılan parçalar için yeni bir garanti süresi oluşmaz. Bu aynı zamanda yerinde verilen Servis Hizmetleri için de geçerlidir.
4. Garanti hakkından faydalanmak için arızalı aleti, gönderi ücreti göndericiye ait olmak üzere aşağıda belirtilen adrese postalayın. Satın aldığınız tarihi belirten orijinal fişi veya başka bir belgeyi de alet ile birlikte gönderin. Bu nedenle kasa fişini belgelemek için daima iyice saklayın! Arıza ve şikayet sebebini mümkün olduğunca doğru şekilde açıklayın. Aletin arızası garanti kapsamına dahil olduğunda size en kısa zamanda onarılmış veya yeni bir alet/cihaz gönderilecektir.

Ayrıca garanti kapsamına dahil olmayan veya garant isüresi dolan arızaları ücreti karşılığında memnuniyetle onarız. Bunun için aleti/cihazı lütfen Servis adresimize gönderin.

# **D GARANTIEURKUNDE**

**Sehr geehrte Kundin, sehr geehrter Kunde,**

unsere Produkte unterliegen einer strengen Qualitätskontrolle. Sollte dieses Gerät dennoch einmal nicht einwandfrei funktionieren, bedauern wir dies sehr und bitten Sie, sich an unseren Servicedienst unter der auf dieser Garantiekarte angegebenen Adresse zu wenden. Gern stehen wir Ihnen auch telefonisch über die unten angegebene Servicrufnummer zur Verfügung. Für die Geltendmachung von Garantieansprüchen gilt Folgendes:

1. Diese Garantiebedingungen regeln zusätzliche Garantieleistungen. Ihre gesetzlichen Gewährleistungsansprüche werden von dieser Garantie nicht berührt. Unsere Garantieleistung ist für Sie kostenlos.
2. Die Garantieleistung erstreckt sich ausschließlich auf Mängel, die auf Material- oder Herstellungsfehler zurückzuführen sind und ist auf die Behebung dieser Mängel bzw. den Austausch des Gerätes beschränkt. Bitte beachten Sie, dass unsere Geräte bestimmungsgemäß nicht für den gewerblichen, handwerklichen oder industriellen Einsatz konstruiert wurden. Ein Garantievertrag kommt daher nicht zustande, wenn das Gerät in Gewerbe-, Handwerks- oder Industriebetrieben sowie bei gleichzusetzenden Tätigkeiten eingesetzt wird.

Von unserer Garantie sind ferner Ersatzleistungen für Transportschäden, Schäden durch Nichtbeachtung der Montageanleitung oder aufgrund nicht fachgerechter Installation, Nichtbeachtung der Gebrauchsanleitung (wie durch z.B. Anschluss an eine falsche Netzspannung oder Stromart), missbräuchliche oder unsachgemäße Anwendungen (wie z.B. Überlastung des Gerätes oder Verwendung von nicht zugelassenen Einsatzwerkzeugen oder Zubehör), Nichtbeachtung der Wartungs- und Sicherheitsbestimmungen, Eindringen von Fremdkörpern in das Gerät (wie z.B. Sand, Steine oder Staub), Gewaltanwendung oder Fremdeinwirkungen (wie z. B. Schäden durch Herunterfallen) sowie durch verwendungsgemäßen, üblichen Verschleiß ausgeschlossen. Dies gilt insbesondere für Akkus, auf die wir dennoch eine Garantiezeit von 12 Monaten gewähren

Der Garantieanspruch erlischt, wenn an dem Gerät bereits Eingriffe vorgenommen wurden.

3. Die Garantiezeit beträgt 2 Jahre und beginnt mit dem Kaufdatum des Gerätes. Garantieansprüche sind vor Ablauf der Garantiezeit innerhalb von zwei Wochen, nachdem Sie den Defekt erkannt haben, geltend zu machen. Die Geltendmachung von Garantieansprüchen nach Ablauf der Garantiezeit ist ausgeschlossen. Die Reparatur oder der Austausch des Gerätes führt weder zu einer Verlängerung der Garantiezeit noch wird eine neue Garantiezeit durch diese Leistung für das Gerät oder für etwaige eingebaute Ersatzteile in Gang gesetzt. Dies gilt auch bei Einsatz eines Vor-Ort-Services.
4. Für die Geltendmachung Ihres Garantieanspruches übersenden Sie bitte das defekte Gerät portofrei an die unten angegebene Adresse. Fügen Sie den Verkaufsbeleg im Original oder einen sonstigen datierten Kaufnachweis bei. Bitte bewahren Sie deshalb den Kassenbon als Nachweis gut auf! Beschreiben Sie uns bitte den Reklamationsgrund möglichst genau. Ist der Defekt des Gerätes von unserer Garantieleistung erfasst, erhalten Sie umgehend ein repariertes oder neues Gerät zurück.

Selbstverständlich beheben wir gegen Erstattung der Kosten auch gerne Defekte am Gerät, die vom Garantieumfang nicht oder nicht mehr erfasst sind. Dazu senden Sie das Gerät bitte an unsere Serviceadresse.

**ISC GmbH • Eschenstraße 6 • 94405 Landau/Isar (Deutschland)**

Telefon: +49 [0] 180 5 120 509 • Telefax +49 [0] 180 5 835 830 (Festnetzpreis: 14 ct/min, Mobilfunkpreise maximal: 42 ct/min)  
Außerhalb Deutschlands fallen stattdessen Gebühren für ein reguläres Gespräch ins dt. Festnetz an.

E-Mail: [info@isc-gmbh.info](mailto:info@isc-gmbh.info) • Internet: [www.isc-gmbh.info](http://www.isc-gmbh.info)

**1 Service Hotline: 01 805 120 509 · www.isc-gmbh.info · Mo-Fr. 8:00-20:00 Uhr**  
(Festnetzpreis: 14 ct/min, Mobilfunkpreise maximal: 42 ct/min; Außerhalb Deutschlands fallen stattdessen Gebühren für ein reguläres Gespräch ins dt. Festnetz an.)

**2** Name:  Retouren-Nr. iSC:

Straße / Nr.:  Telefon:

PLZ  Ort  Mobil:

**3** Welcher Fehler ist aufgetreten (genaue Angabe):  Art.-Nr.:  I.-Nr.:

**4** Sehr geehrte Kundin, sehr geehrter Kunde,  
bitte beschreiben Sie uns die von Ihnen festgestellte Fehlfunktion Ihres Gerätes als Grund Ihrer Beanstandung möglichst genau. Dadurch können wir für Sie Ihre Reklamation schneller bearbeiten und Ihnen schneller helfen. Eine zu ungenaue Beschreibung mit Begriffen wie „Gerät funktioniert nicht“ oder „Gerät defekt“ verzögert hingegen die Bearbeitung erheblich.

Garantie: JA  NEIN  Kaufbeleg-Nr. / Datum:

**1** Service Hotline kontaktieren oder bei iSC-Webadresse anmelden - es wird Ihnen eine Retourennummer zugeteilt | **2** Ihre Anschrift eintragen | **3** Fehlerbeschreibung und Art.-Nr. und I.-Nr. angeben | **4** Garantiefall JA/NEIN ankreuzen sowie Kaufbeleg-Nr. und Datum angeben und eine Kopie des Kaufbeleges belegen