

ⓓ **Originalbetriebsanleitung
Gartenpumpe**



CE

Art.-Nr.: 41.711.02

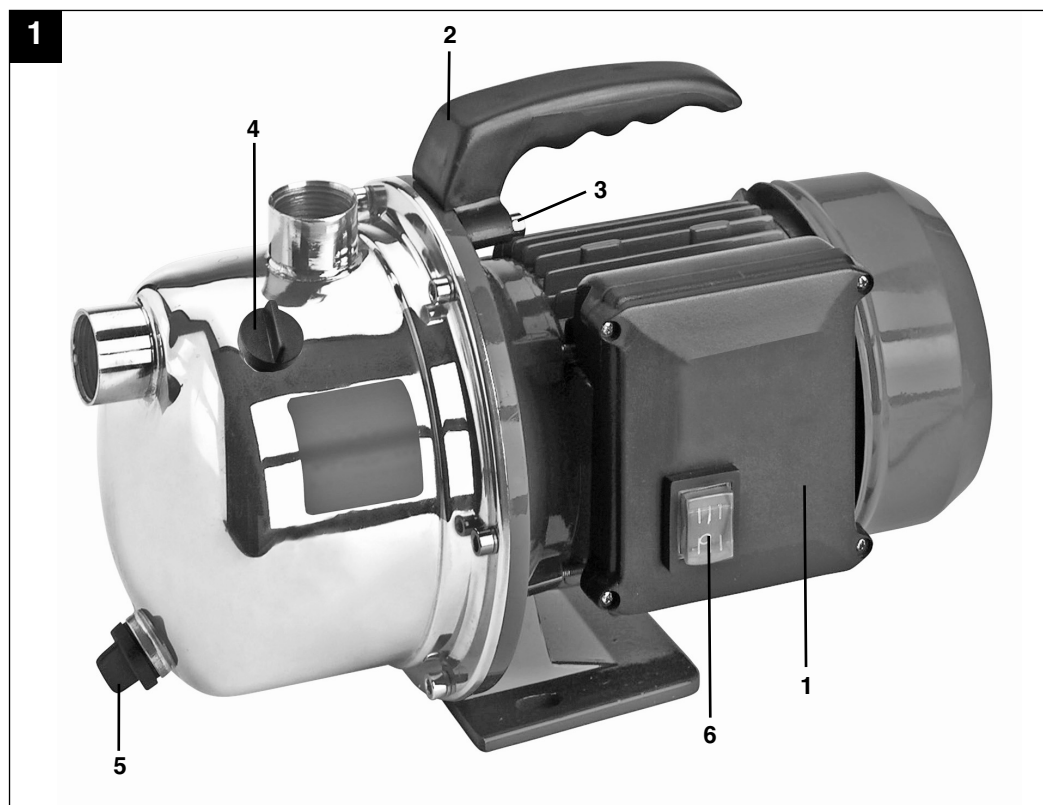
I.-Nr.: 01019



TCGP 1005

Inhaltsverzeichnis

1. Sicherheitshinweise	S. 3
2. Gerätebeschreibung	S. 4
3. Verwendungszweck	S. 4
4. Bedienungshinweise	S. 4
5. Montage des Tragegriffes	S. 4
6. Elektrischer Anschluss	S. 5
7. Montage einer Saugleitung	S. 5
8. Druckleitungsanschluss	S. 5
9. Inbetriebnahme	S. 6
10. Wartungshinweise	S. 6
11. Auswechseln der Netzleitung	S. 6
12. Technische Daten	S. 6
13. Fehlersuche	S. 7
14. Ersatzteilbestellung	S. 8
15. Konformitätserklärung	S. 9
16. Entsorgung	S. 10
17. Garantieurkunde	S. 14



Bevor Sie diese Gartenpumpe in Betrieb nehmen, lesen Sie die nachstehenden Sicherheitsvorschriften und die Bedienungsanleitung aufmerksam durch.

Falls Sie das Gerät an andere Personen übergeben sollten, händigen Sie die Bedienungsanleitung bitte mit aus.

Bewahren Sie die Bedienungsanleitung immer gut auf!

Verpackung:

Ihr Gerät befindet sich zum Schutz vor Transportschäden in einer Verpackung. Verpackungen sind Rohstoffe und somit wiederverwendungsfähig oder können dem Rohstoffkreislauf zurückgeführt werden.

1. Sicherheitshinweise

- Dieses Gerät ist nicht dafür bestimmt, durch Personen (einschließlich Kinder) mit eingeschränkten physischen, sensorischen oder geistigen Fähigkeiten oder mangels Erfahrung und/oder mangels Wissen benutzt zu werden, es sei denn, sie werden durch eine für ihre Sicherheit zuständige Person beaufsichtigt oder erhielten von ihr Anweisungen, wie das Gerät zu benutzen ist. Kinder sollten beaufsichtigt werden, um sicherzustellen, dass sie nicht mit dem Gerät spielen.
- Halten Sie Verpackungsfolien außerhalb der Reichweite von Babies und Kindern. Erstickungsgefahr!
- Der Benutzer ist im Arbeitsbereich des Gerätes gegenüber Dritten verantwortlich.
- Vor Inbetriebnahme ist durch fachmännische Prüfung sicherzustellen, dass die geforderten elektrischen Schutzmaßnahmen vorhanden sind.
- **Vorsicht!** ⚠
An stehenden Gewässern, Garten- und Schwimmteichen und in deren Umgebung ist die Benutzung der Pumpe nur mit Fehlerstrom-Schutzschalter mit einem auslösenden Bemessungsfehlerstrom bis 30 mA (nach VDE 0100 Teil 702 und 738) zulässig.
- Die Pumpe ist nicht zum Einsatz in Schwimmbecken, Planschbecken jeder Art und sonstigen Gewässern geeignet, in welchen sich während des Betriebs Personen oder Tiere aufhalten können.
- Ein Betrieb der Pumpe während des Aufenthalts von Mensch oder Tier im Gefahrenbereich ist nicht zulässig.
- Fragen Sie Ihren Elektrofachmann!
- Führen Sie vor jeder Benutzung eine Sichtprüfung des Gerätes durch. Benutzen Sie das Gerät nicht, wenn Sicherheitsvorrichtungen beschädigt oder abgenutzt sind. Setzen Sie nie Sicherheitsvorrichtungen außer Kraft.
- Verwenden Sie das Gerät ausschließlich entsprechend dem in dieser Gebrauchsanweisung angegebenen Verwendungszweck.
- Sie sind für die Sicherheit im Arbeitsbereich verantwortlich.
- Wenn die Anschlussleitung dieses Gerätes beschädigt wird, muss sie durch den Hersteller oder seinen Kundendienst oder eine ähnliche qualifizierte Person ersetzt werden, um Gefährdungen zu vermeiden.
- Die auf dem Typenschild der Pumpe angegebene Spannung von 230 Volt Wechselspannung muss der vorhandenen Netzspannung entsprechen.
- Die Pumpe niemals am Netzkabel anheben, transportieren oder befestigen.
- Stellen Sie sicher, dass die elektrische Steckverbindungen im überflutungssicheren Bereich liegen, bzw. vor Feuchtigkeit geschützt sind.
- Vor jeder Arbeit an der Pumpe Netzstecker ziehen.
- Vermeiden Sie, dass die Pumpe einem direkten Wasserstrahl ausgesetzt wird.
- Für die Einhaltung ortsbezogener Sicherheits- und Einbaubestimmungen ist der Betreiber verantwortlich (Fragen Sie eventuell einen Elektrofachmann).

D

- Folgeschäden durch eine Überflutung von Räumen bei Störungen an der Pumpe hat der Benutzer durch geeignete Maßnahmen (z.B. Installation von Alarmanlage, Reservepumpe o.ä.) auszuschließen.
- Bei einem eventuellen Ausfall der Pumpe dürfen Reparaturarbeiten nur durch einen Elektrofachmann oder durch den ISC-Kundendienst durchgeführt werden.
- Verwenden Sie ausschließlich Original-Ersatzteile.
- Die Pumpe darf nie trocken laufen, oder mit voll geschlossener Ansaugleitung betrieben werden. Für Schäden an der Pumpe, die durch Trockenlauf entstehen, erlischt die Garantie des Herstellers.
- Die Pumpe darf nicht für den Betrieb von Schwimmbecken verwendet werden.
- Die Pumpe darf nicht in den Trinkwasserkreislauf eingebaut werden.

2. Gerätebeschreibung und Lieferumfang (siehe Bild 1)

1. Gartenpumpe TCGP 1005
2. Tragegriff
3. 2 Schrauben
4. Wassereinfüllschraube
5. Wasserablassschraube
6. Ein-/Ausshalter
7. Bedienungsanleitung (o. Abb.)

3. Verwendungszweck

Einsatzbereich

- Zum Bewässern und Gießen von Grünanlagen, Gemüsebeeten und Gärten.
- Zum Betrieb von Rasensprengern.
- Mit Vorfilter zur Wasserentnahme aus Teichen, Bächen, Regentonnen, Regenwasser-Zisternen und Brunnen.

Fördermedien

Zur Förderung von klarem Wasser (Süßwasser), Regenwasser oder leichter Waschlauge/ Brauchwasser.

Die maximale Temperatur der Förderflüssigkeit darf im Dauerbetrieb +35°C nicht überschreiten.

Mit dieser Pumpe dürfen keine brennbaren, gasenden oder explosiven Flüssigkeiten gefördert werden.

Die Förderung von aggressiven Flüssigkeiten (Säuren, Laugen, Silosickersaft usw.), sowie Flüssigkeiten mit abrasiven Stoffen (Sand) ist ebenfalls zu vermeiden.

4. Bedienungshinweise

Grundsätzlich empfehlen wir die Verwendung eines Vorfilters und einer Sauggarnitur mit Saugschlauch, Saugkorb und Rückschlagventil, um lange Wiederansaugzeiten und eine unnötige Beschädigung der Pumpe durch Steine und feste Fremdkörper zu verhindern.

5. Montage des Tragegriffes

- Der Tragegriff muss mit den 2 beiliegenden Schrauben montiert werden (siehe Bild 2).



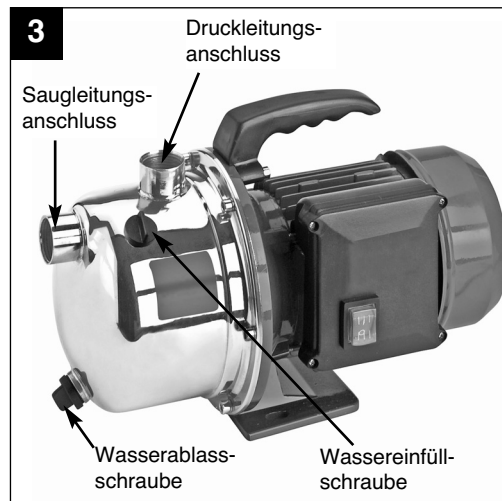
6. Elektrischer Anschluss

- Der elektrische Anschluss erfolgt an einer Schutzkontakt-Steckdose 230 V ~ 50 Hz. Absicherung mindestens 10 Ampere. Bitte achten Sie darauf, dass die Steckdose gut erreichbar ist.
- Die Ein-/Ausschaltung erfolgt mit dem eingebauten Schalter (siehe Bild 1/Pos. 6).
- Gegen Überlastung oder Blockierung wird der Motor durch den eingebauten Temperaturwächter geschützt. Bei Überhitzung schaltet der Temperaturwächter die Pumpe automatisch ab und nach dem Abkühlen schaltet sich die Pumpe wieder selbstständig ein.

7. Montage einer Saugleitung

- Gehen Sie bei dem saugseitigen Anschluss wie in Bild 4 gezeigt vor.
- Achten Sie darauf, dass die Seite am Doppelnippel mit dem Dichtring in das Gerät geschraubt wird.
- Einen Saugschlauch (Kunststoffschlauch mind. 3/4" mit Spiralversteifung) direkt oder mit einem Gewindenippel an den Saugleitungsanschluss (1" IG) der Pumpe schrauben (siehe Bild 3).
- Der verwendete Saugschlauch sollte ein Saugventil haben. Falls das Saugventil nicht verwendet werden kann, sollte ein Rückschlagventil in der Saugleitung installiert werden.
- Die Saugleitung von der Wasserentnahme zur Pumpe steigend verlegen. Vermeiden Sie unbedingt die Verlegung der Saugleitung über die Pumpenhöhe; Luftblasen in der Saugleitung verzögern und verhindern den Ansaugvorgang.
- Saug- und Druckleitung sind so anzubringen, dass diese keinen mechanischen Druck auf die Pumpe ausüben.
- Das Saugventil sollte genügend tief im Wasser liegen, so dass durch Absinken des Wasserstandes ein Trockenlauf der Pumpe vermieden wird.

- Eine undichte Saugleitung verhindert durch Luftansaugen das Ansaugen des Wassers.
- Vermeiden Sie das Ansaugen von Fremdkörpern (Sand usw.); falls notwendig, ist ein Vorfilter anzubringen.



8. Druckleitungsanschluss

- Die Druckleitung (sollte mind. 3/4" sein) muss direkt oder über einen Gewindenippel an den Druckleitungsanschluss (1" IG) der Pumpe angeschlossen werden (siehe Bild 3).
- Selbstverständlich kann mit entsprechenden Verschraubungen ein 1/2" Druckschlauch verwendet werden. Die Förderleistung wird durch den kleineren Druckschlauch reduziert.
- Während des Ansaugvorgangs sind die in der Druckleitung vorhandenen Absperrorgane (Spritzdüsen, Ventile etc.) voll zu öffnen, damit die in der Saugleitung vorhandene Luft frei entweichen kann.

9. Inbetriebnahme

- Pumpe auf einem ebenen und festen Standort aufstellen.
- Saugleitung betriebsbereit anbringen.
- Elektrischen Anschluss herstellen.
- Pumpe an der Wassereinfüllschraube (Bild 3) mit Wasser auffüllen.
- Während des Ansaugvorgangs sind die in der Druckleitung vorhandenen Absperrorgane (Spritzdüsen, Ventile etc.) voll zu öffnen, damit die in der Saugleitung vorhandene Luft frei entweichen kann.
- Je nach Saughöhe und Luftmenge in der Saugleitung kann der erste Ansaugvorgang ca. 0,5 min - 5 min betragen. Bei längeren Ansaugzeiten sollte erneut Wasser aufgefüllt werden.
- Wird die Pumpe nach dem Einsatz wieder entfernt, so muss bei erneutem Anschluss und Inbetriebnahme unbedingt wieder Wasser aufgefüllt werden.

- Bei eventueller Verstopfung der Pumpe schließen Sie die Druckleitung an die Wasserleitung an und nehmen den Saugschlauch ab. Öffnen Sie die Wasserleitung. Schalten Sie die Pumpe mehrmals für ca. zwei Sekunden ein. Auf diese Weise können Verstopfungen in den häufigsten Fällen beseitigt werden.

11. Auswechseln der Netzleitung

Achtung!

Das Gerät vom Netz trennen!

Bei defekter Netzleitung darf diese nur durch einen Elektro-Fachmann gewechselt werden.

12. Technische Daten:

Netzanschluss:	230V ~ 50 Hz
Aufnahmeleistung:	1000 W
Fördermenge max.	4600 l/h
Förderhöhe max.	45 m
Förderdruck max.	4,5 bar
Ansaughöhe max.	7 m
Druck und Sauganschluss:	1" IG
Wassertemperatur max.	35°C
Schutzklasse	I
Schutzart	IPX4
Gewicht	8,95 kg

10. Wartungshinweise

- Die Pumpe ist weitgehend wartungsfrei. Für eine lange Lebensdauer empfehlen wir jedoch eine regelmäßige Kontrolle und Pflege.
- Achtung!**
Vor jeder Wartung ist die Pumpe spannungsfrei zu schalten; hierzu ziehen Sie den Netzstecker der Pumpe aus der Steckdose.
- Vor längerem Nichtgebrauch oder Überwinterung ist die Pumpe gründlich mit Wasser durchzuspülen, komplett zu entleeren und trocken zu lagern.
 - Zum Entleeren des Pumpengehäuses die Wasserablassschraube (Bild 3) lösen und die Pumpe leicht kippen.
 - Bei Frostgefahr muss die Pumpe vollkommen entleert werden.
 - Nach längeren Stillstandzeiten durch kurzes Ein-/Aus-Schalten prüfen, ob ein einwandfreies Drehen des Rotors erfolgt.

13. Fehlersuche

Kein Motoranlauf

Ursachen	Beheben
Netzspannung fehlt	Spannung überprüfen
Pumpenrad blockiert-Thermowächter hat abgeschaltet	Pumpe zerlegen und reinigen

Pumpe saugt nicht an

Ursachen	Beheben
Saugventil nicht im Wasser	Saugventil im Wasser anbringen
Pumpenraum ohne Wasser	Wasser in Pumpengehäuse füllen
Luft in der Saugleitung	Dichtigkeit der Saugleitung überprüfen
Saugventil undicht	Saugventil reinigen
Saugkorb (Saugventil) verstopft	Saugkorb reinigen
max. Saughöhe überschritten	Saughöhe überprüfen

Fördermenge ungenügend

Ursachen	Beheben
Saughöhe zu hoch	Saughöhe überprüfen
Saugkorb verschmutzt	Saugkorb reinigen
Wasserspiegel sinkt rasch	Saugventil tiefer legen
Pumpenleistung verringert durch Schadstoffe	Pumpe reinigen und Verschleißteil ersetzen

Thermoschalter schaltet die Pumpe ab

Ursache	Beheben
Motor überlastet-Reibung durch Fremdstoffe zu hoch	Pumpe demontieren und reinigen, Ansaugen von Fremdstoffen verhindern (Filter)

Achtung!

Die Pumpe darf nicht trocken laufen.

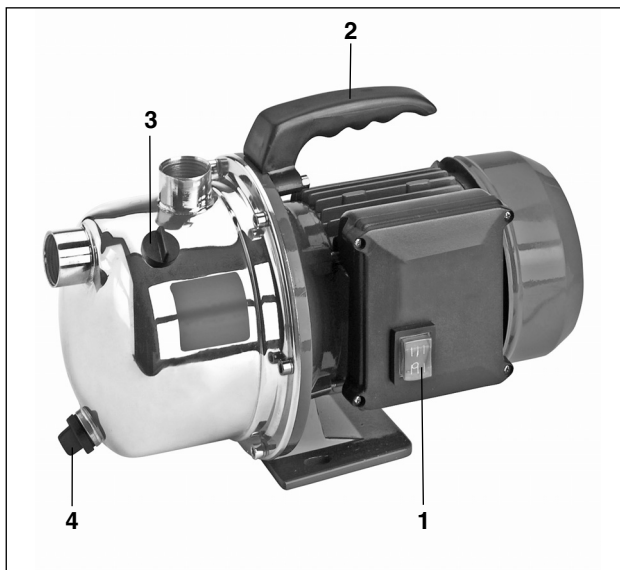
D**14. Ersatzteilbestellung**

Bei der Ersatzteilbestellung sollten folgende Angaben gemacht werden:

- Typ des Gerätes
- Artikelnummer des Gerätes
- Ident-Nummer des Gerätes
- Ersatzteil-Nummer des erforderlichen Ersatzteils

Aktuelle Preise und Infos finden Sie unter www.isc-gmbh.info

Pos.	Beschreibung	Ersatzteilnr.
01	Ein/Aus-Schalter	41.711.00.01.001
02	Tragegriff	41.711.00.01.002
03	Wassereinfüllschraube	41.711.00.01.003
04	Wasserablassschraube	41.711.00.01.004
o.B.	Pumpenrad	41.711.00.01.005
o. B.	Venturidüse	41.711.00.01.006
o. B.	Gleitringdichtung komplett	41.711.00.01.007



Einhell Germany AG · Wiesenweg 22 · D-94405 Landau/Isar



Konformitätserklärung

- erklärt folgende Konformität gemäß EU-Richtlinie und Normen für Artikel
 explains the following conformity according to EU directives and norms for the following product
 déclare la conformité suivante selon la directive CE et les normes concernant l'article
 dichiara la seguente conformità secondo la direttiva UE e le norme per l'articolo
 verklaart de volgende overeenstemming conform EU richtlijn en normen voor het product
 declara la siguiente conformidad a tenor de la directiva y normas de la UE para el artículo
 declara a seguinte conformidade, de acordo com a directiva CE e normas para o artigo
 atterer følgende overensstemmelse i medfør af EU-direktiv samt standarder for artikel
 förklarar följande överensstämmelse enl. EU-direktiv och standarder för artikeln
 vakuuttaa, että tuote täyttää EU-direktiivin ja standardien vaatimukset
 tõendab toote vastavust EL direktiivile ja standarditele
 vydává následující prohlášení o shodě podle směrnice EU a norem pro výrobek
 potrjuje sledečo skladnost s smernico EU in standardi za izdelek
 vydáva nasledujúce prehlásenie o zhode podľa smernice EÚ a noriem pre výrobok
 a cikkekhez az EU-irányvonal és Normák szerint a következő konformitást jelenti ki
 deklaruje zgodność wymienionego poniżej artykułu z następującymi normami na podstawie dyrektywy WE.
 декларира съответното съответствие съгласно Директива на ЕС и норми за артикул
 paskaidro šādu atbilstību ES direktīvai un standartiem
 apibūdina šj atitiktīgu EU reikalavimams ir prekės normoms
 declară următoarea conformitate conform directivei UE și normelor pentru articolul
 δηλώνει την ακόλουθη συμμόρφωση σύμφωνα με την Οδηγία ΕΚ και τα πρότυπα για το προϊόν
 potvrđuje sljedeću usklađenost prema smjernicama EU i normama za artikl
 potvrđuje sljedeću usklađenost prema smjernicama EU i normama za artikl
 potvrđuje sledeću usklađenost prema smernicama EZ i normama za artikl
 следующим удостоверяется, что следующие продукты соответствуют директивам и нормам ЕС
 проголошує про зазначену нижче відповідність виробу директивам та стандартам ЄС на виріб
 ja izjavuva slednata soobrznost согласно EY-direktivata i normite za artikli
 Ürünü ile ilgili AB direktifleri ve normları gereğince aşağıda açıklanan uygunluğu belirtir
 erklærer følgende samsvar i henhold til EU-direktivet og standarder for artikkel
 Lýsir uppfyllingu EU-reglna og annarra staðla vöru

Gartenpumpe TCGP 1005 (Top Craft)

- | | |
|---|--|
| <input type="checkbox"/> 2009/105/EC | <input type="checkbox"/> 2006/42/EC |
| <input checked="" type="checkbox"/> 2006/95/EC | <input type="checkbox"/> Annex IV
Notified Body:
Notified Body No.:
Reg. No.: |
| <input type="checkbox"/> 2006/28/EC | |
| <input type="checkbox"/> 2005/32/EC | <input checked="" type="checkbox"/> 2000/14/EC_2005/88/EC |
| <input checked="" type="checkbox"/> 2004/108/EC | <input checked="" type="checkbox"/> Annex V |
| <input type="checkbox"/> 2004/22/EC | <input type="checkbox"/> Annex VI
Noise: measured $L_{WA} = 79,6$ dB (A); guaranteed $L_{WA} = 86$ dB (A)
P = KW; L/O = cm
Notified Body: |
| <input type="checkbox"/> 1999/5/EC | <input type="checkbox"/> 2004/26/EC
Emission No.: |
| <input type="checkbox"/> 97/23/EC | |
| <input type="checkbox"/> 90/396/EC | |
| <input type="checkbox"/> 89/686/EC_96/58/EC | |

Standard references: EN 60335-1; EN 60335-2-41; EN 62233; EN 55014-1; EN 55014-2;
EN 61000-3-2; EN 61000-3-3

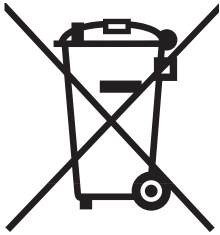
Landau/Isar, den 26.11.2009

Weichselgartner/General Manager

Wang/Product-Management

First CE: 09
Art.-No.: 41.711.02 I.-No.: 01019
Subject to change without notice

Archive-File/Record: 4171100-04-4155050-09
Documents registrar: Helmut Bauer
Wiesenweg 22, D-94405 Landau/Isar



Ⓧ Nur für EU-Länder

Werfen Sie Elektrowerkzeuge nicht in den Hausmüll!

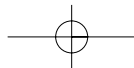
Gemäß europäischer Richtlinie 2002/96/EG über Elektro- und Elektronik-Altgeräte und Umsetzung in nationales Recht müssen verbrauchte Elektrowerkzeuge getrennt gesammelt werden und einer umweltgerechten Wiederverwertung zugeführt werden.

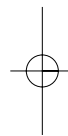
Recycling-Alternative zur Rücksendeaufforderung:

Der Eigentümer des Elektrogerätes ist alternativ anstelle Rücksendung zur Mitwirkung bei der sachgerechten Verwertung im Falle der Eigentumsaufgabe verpflichtet. Das Altgerät kann hierfür auch einer Rücknahmestelle überlassen werden, die eine Beseitigung im Sinne der nationalen Kreislaufwirtschafts- und Abfallgesetze durchführt. Nicht betroffen sind den Altgeräten beigelegte Zubehörteile und Hilfsmittel ohne Elektrobestandteile.

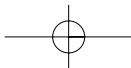


Der Nachdruck oder sonstige Vervielfältigung von Dokumentation und Begleitpapieren der Produkte, auch auszugsweise ist nur mit ausdrücklicher Zustimmung der ISC GmbH zulässig.





Technische Änderungen vorbehalten



GARANTIEURKUNDE

05/03/10

Sehr geehrte Kundin, sehr geehrter Kunde,

unsere Produkte unterliegen einer strengen Qualitätskontrolle. Sollte dieses Gerät dennoch einmal nicht einwandfrei funktionieren, bedauern wir dies sehr und bitten Sie, sich an unseren Servicedienst unter der auf dieser Garantiekarte angegebenen Adresse zu wenden. Gern stehen wir Ihnen auch telefonisch über die unten angegebene Servicrufnummer zur Verfügung. Für die Geltendmachung von Garantieansprüchen gilt Folgendes:

1. Diese Garantiebedingungen regeln zusätzliche Garantieleistungen. Ihre gesetzlichen Gewährleistungsansprüche werden von dieser Garantie nicht berührt. Unsere Garantieleistung ist für Sie kostenlos.
2. Die Garantieleistung erstreckt sich ausschließlich auf Mängel, die auf Material- oder Herstellungsfehler zurückzuführen sind und ist auf die Behebung dieser Mängel bzw. den Austausch des Gerätes beschränkt.
Bitte beachten Sie, dass unsere Geräte bestimmungsgemäß nicht für den gewerblichen, handwerklichen oder industriellen Einsatz konstruiert wurden. Ein Garantievertrag kommt daher nicht zustande, wenn das Gerät in Gewerbe-, Handwerks- oder Industriebetrieben sowie bei gleichzusetzenden Tätigkeiten eingesetzt wird.
Von unserer Garantie sind ferner Ersatzleistungen für Transportschäden, Schäden durch Nichtbeachtung der Montage- und Gebrauchsanleitung, missbräuchliche oder unsachgemäße Anwendungen, Nichtbeachtung der Wartungs- und Sicherheitsbestimmungen, Gewaltanwendung oder Fremdeinwirkungen sowie durch verwendungsgemäßen, üblichen Verschleiß ausgeschlossen.

Der Garantieanspruch erlischt, wenn an dem Gerät bereits Eingriffe vorgenommen wurden.

3. Garantieansprüche sind vor Ablauf der Garantiezeit innerhalb von zwei Wochen, nachdem Sie den Defekt erkannt haben, geltend zu machen. Die Geltendmachung von Garantieansprüchen nach Ablauf der Garantiezeit ist ausgeschlossen. Die Reparatur oder der Austausch des Gerätes führt weder zu einer Verlängerung der Garantiezeit noch wird eine neue Garantiezeit durch diese Leistung für das Gerät oder für etwaige eingebaute Ersatzteile in Gang gesetzt. Dies gilt auch bei Einsatz eines Vor-Ort-Services.

Selbstverständlich beheben wir gegen Erstattung der Kosten auch gerne Defekte am Gerät, die vom Garantiefumfang nicht oder nicht mehr erfasst sind. Dazu senden Sie das Gerät bitte an unsere Serviceadresse.

<p>Die Garantiezeit beträgt drei Jahre und beginnt am Tag des Kaufs. Bitte bewahren Sie den Kassenbon als Nachweis für den Kauf auf. Nach Ablauf der Garantiezeit haben Sie ebenfalls die Möglichkeit, das defekte</p>	<p>Gerät zwecks Reparatur an die u. a. Adresse zu senden. Nach Ablauf der Garantiezeit anfallende Reparaturen sind kostenpflichtig. Ihre gesetzlichen Rechte werden durch diese Garantie nicht eingeschränkt.</p>
<p>Während der Garantiezeit können defekte Geräte bei u. a. Serviceadresse telefonisch oder schriftlich reklamiert werden. Das defekte Gerät wird unverzüglich bei Ihnen kostenlos abgeholt und Sie erhalten dann ein neues oder repariertes Gerät kostenlos zurück. Nach Ablauf der Garantiezeit haben Sie ebenfalls die Möglichkeit, das defekte Gerät zwecks Reparatur an die u. a. Adresse zu senden. Nach Ablauf der Garantiezeit anfallende Reparaturen sind kostenpflichtig.</p>	<p>Bitte bereiten Sie hierzu das Gerät abholbereit, also verpackt für die Abholung vor (im Original-Karton oder vergleichbaren Karton). Unter der u. a. Internetseite haben Sie auch selbst die Möglichkeit, eine Abholung auszulösen. Bitte beachten Sie, dass Sie oder eine Vertrauensperson tagsüber erreichbar bzw. anwesend sein müssen. Bitte geben Sie unbedingt die Abholadresse an.</p>
<p>Außerhalb der Geschäftszeiten haben Sie die Möglichkeit, Ihre Telefonnummer zu hinterlassen und Sie erhalten am nächsten Arbeitstag einen Rückruf von uns.</p>	
<p>iSC GmbH • Eschenstrasse 6 • 94405 Landau/Isar (Deutschland) Telefon: +49 [0] 180 5 777 254 • Telefax +49 [0] 180 5 835 830 (Anruferkosten: 0,14 €/Minute, Festnetz der T-Com) E-Mail: info@isc-gmbh.info • Internet: www.isc-gmbh.info</p>	

Service Hotline: 01805 777 254 · www.isc-gmbh.info
(0,14 €/min, Festnetz T-Corn) · Mo-Fr, 8:00-20:00 Uhr

2 Name:

Retouren-Nr. ISC:

Straße / Nr.:

Telefon:

PLZ

Ort

Mobil:

3 Welcher Fehler ist aufgetreten (genaue Angabe):

Art.-Nr.:

I.-Nr.:

Sehr geehrte Kundin, sehr geehrter Kunde,
bitte beschreiben Sie uns die von Ihnen festgestellte Fehlfunktion Ihres Gerätes als Grund Ihrer Beanstandung möglichst genau. Dadurch können wir für Sie Ihre Reklamation schneller bearbeiten und Ihnen schneller helfen. Eine zu ungenaue Beschreibung mit Begriffen wie „Gerät funktioniert nicht“ oder „Gerät defekt“ verzögert hingegen die Bearbeitung erheblich.

4 Garantie: JA NEIN Kaufbeleg-Nr. / Datum:

1 Service Hotline kontaktieren oder bei ISC-Webadresse anmelden - es wird Ihnen eine Retourennummer zugeteilt | **2** Ihre Anschrift eintragen | **3** Fehlerbeschreibung und Art.-Nr. und I.-Nr. angeben | **4** Garantiefall JA/NEIN ankreuzen sowie Kaufbeleg-Nr. und Datum angeben und eine Kopie des Kaufbeleges belegen