

**Einhell®**

**GC-RS 2540 CB**  
**GC-RS 2845 CB**

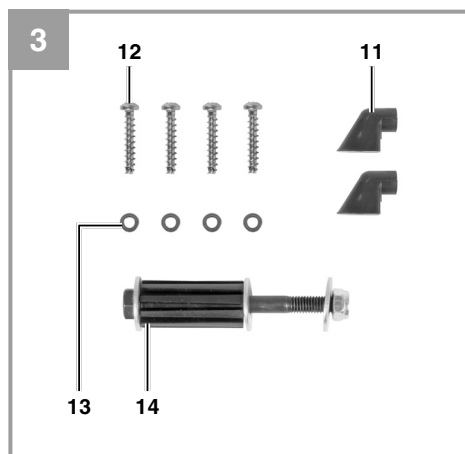
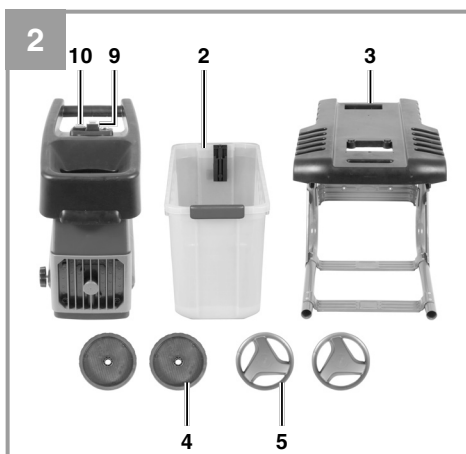
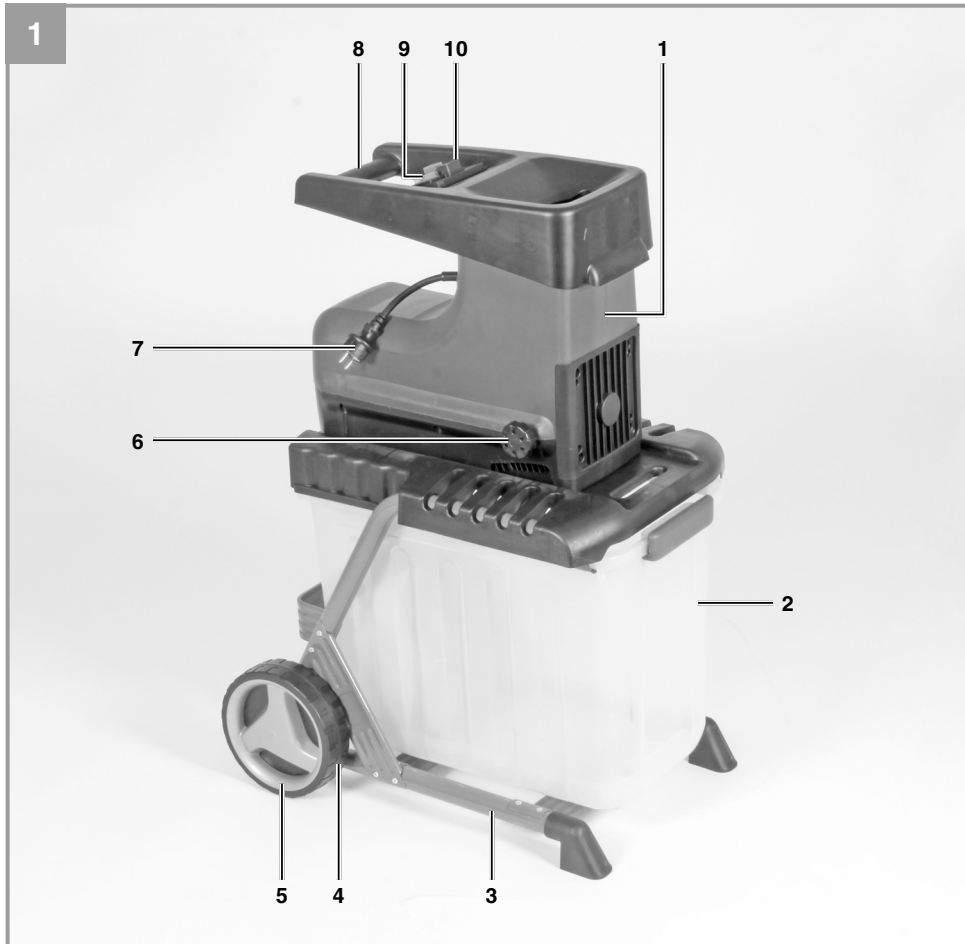
- 
- D** Originalbetriebsanleitung  
Gartenhäcksler
- PL** Instrukcją oryginalną  
Rozdrabniacz elektryczny
- RUS** Оригинальное руководство по  
эксплуатации  
Электрический малощумный  
измельчитель
- BG** Оригиналното упътване за  
употреба  
Електрическа сламорезачка
- TR** Orijinal Kullanma Talimatı  
Elektrikli sessiz dal öğütücü

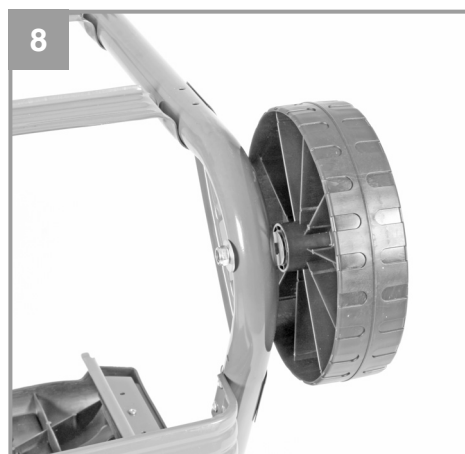
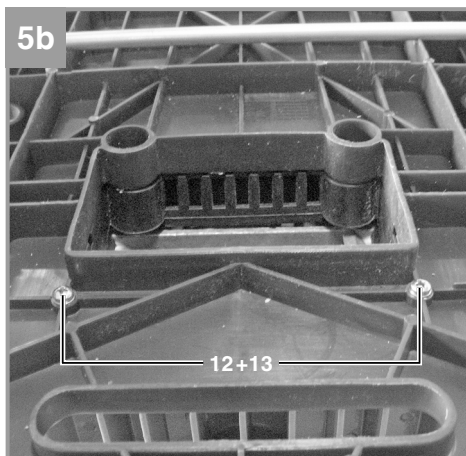
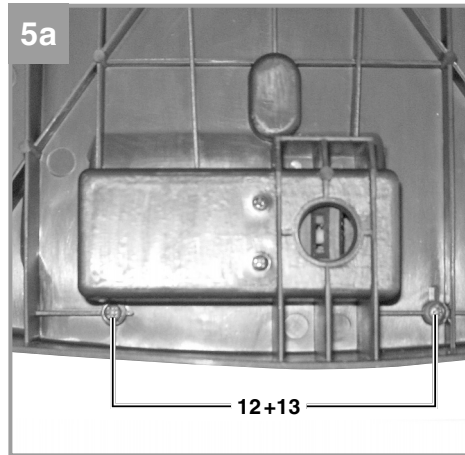
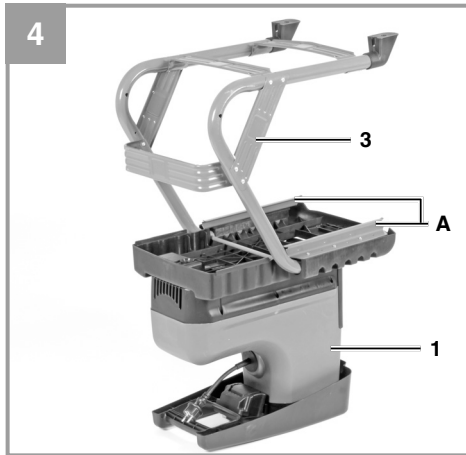


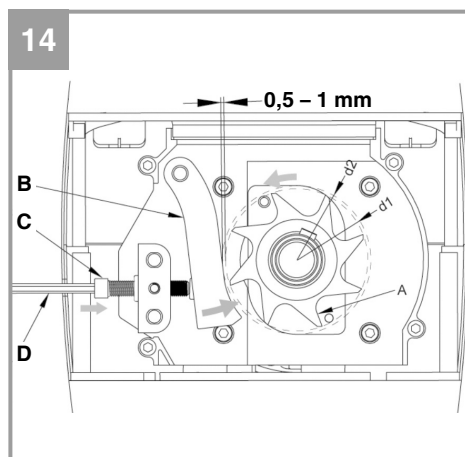
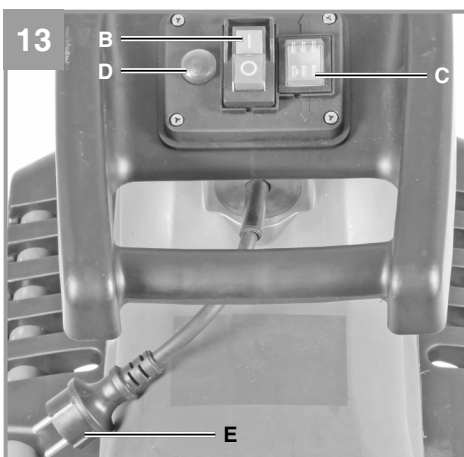
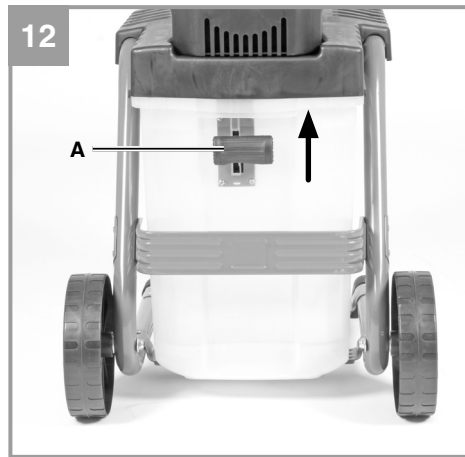
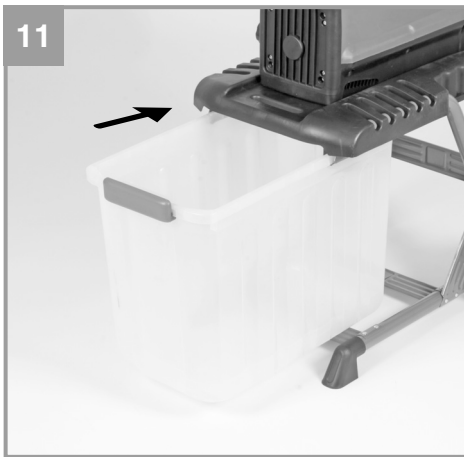
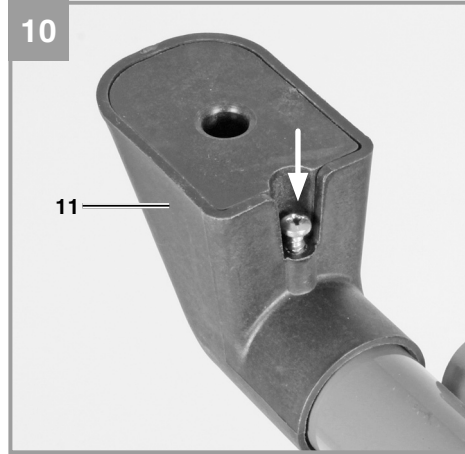
---

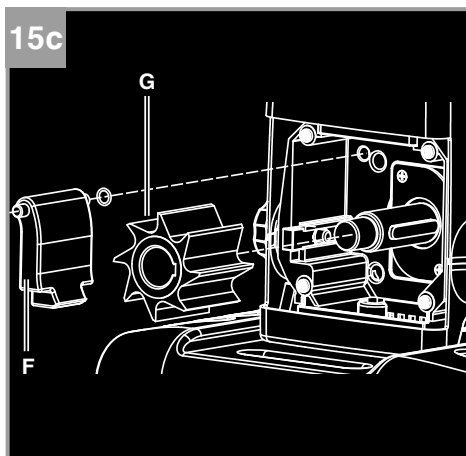
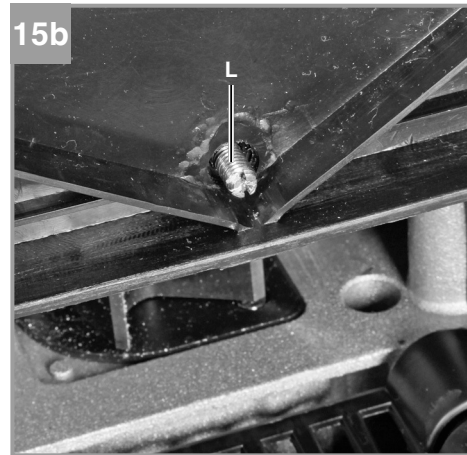
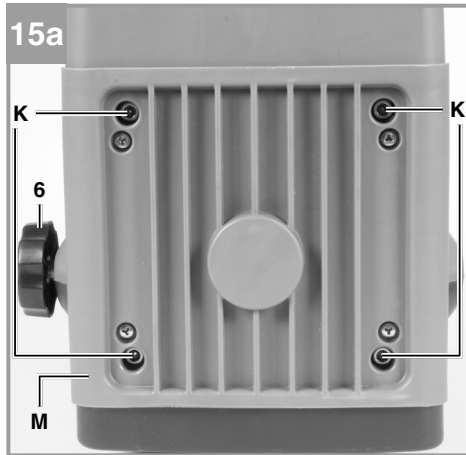
Art.-Nr.: 34.305.98 (GC-RS 2540 CB)  
Art.-Nr.: 34.306.30 (GC-RS 2845 CB)

I.-Nr.: 11025  
I.-Nr.: 11015









16

1	2	3	4	5	7	9
					8	
6		<p>Vor Arbeiten am Schneidwerkzeug, Netzstecker ziehen!</p>				

**Gefahr!**

Beim Benutzen von Geräten müssen einige Sicherheitsvorkehrungen eingehalten werden, um Verletzungen und Schäden zu verhindern. Lesen Sie diese Bedienungsanleitung / Sicherheitshinweise deshalb sorgfältig durch. Bewahren Sie diese gut auf, damit Ihnen die Informationen jederzeit zur Verfügung stehen. Falls Sie das Gerät an andere Personen übergeben sollten, händigen Sie diese Bedienungsanleitung / Sicherheitshinweise bitte mit aus. Wir übernehmen keine Haftung für Unfälle oder Schäden, die durch Nichtbeachten dieser Anleitung und den Sicherheitshinweisen entstehen.

**1. Sicherheitshinweise**

Die entsprechenden Sicherheitshinweise finden Sie im beiliegenden Heftchen!

**Gefahr!**

**Lesen Sie alle Sicherheitshinweise und Anweisungen.** Versäumnisse bei der Einhaltung der Sicherheitshinweise und Anweisungen können elektrischen Schlag, Brand und/oder schwere Verletzungen verursachen. **Bewahren Sie alle Sicherheitshinweise und Anweisungen für die Zukunft auf.**

**Erklärung des Hinweisschildes auf dem Gerät (siehe Bild 16)**

- 1: Achtung! Betriebsanweisung lesen und Warn- und Sicherheitshinweise befolgen.
- 2: Achtung vor rotierenden Messern. Hände und Füße nicht in Öffnungen halten, wenn die Maschine läuft.
- 3: Achtung! Unbeteiligte Personen, sowie Tiere aus dem Gefahrenbereich fernhalten.
- 4: Achtung! Gerät vor Feuchtigkeit schützen und nicht dem Regen aussetzen.
- 5: Achtung! Beim Arbeiten grundsätzlich Schutzbrille, Gehörschutz und Schutzhandschuhe tragen!
- 6: Vor jeglichen Arbeiten am Häcksler wie Einstellung, Reinigung, usw und bei Beschädigung der Netzleitung, Gerät ausschalten und Stecker aus der Steckdose ziehen.
- 7: Erklärung des Sicherheitsschalters an der Fangbox:  
Schalter in Stellung "Schloss zu": Die Häckselgutfangbox ist verriegelt. Der Häcksler kann eingeschaltet werden.  
Schalter in Stellung "Schloss offen": Die Häckselgutfangbox ist nicht verriegelt und

kann entnommen werden. Der Häcksler kann nicht eingeschaltet werden.

- 8: Erklärung des Hebels zur Gegenmessereinstellung:  
Durch Rechtsdrehen wird der Abstand Messerwalze zu Gegenmesser verringert. Linksdrehen erhöht den Abstand Messerwalze zu Gegenmesser.
- 9: Drehrichtungsschalter:  
Zur Erklärung des Drehrichtungsumschalters siehe Punkt 6.4

**2. Gerätebeschreibung und Lieferumfang****2.1 Gerätebeschreibung (Bild 1-3)**

1. Motoreinheit
2. Häckselgutfangbox
3. Untergestell
4. Räder
5. Radkappen
6. Knauf zur Gegenmesser-Einstellung
7. Netzstecker
8. Transportgriff
9. Drehrichtungsumschalter
10. Ein-/Ausschalter
11. Standfüße (incl. Befestigungsschraube)
12. 4x Schraube für Montage Motoreinheit
13. 4x Beilagscheibe für Montage Motoreinheit
14. 2x Schraubensatz für Radmontage (incl. Radbuchse, Beilagscheiben und Mutter)
15. Einfülltrichter

**2.2 Lieferumfang**

Bitte überprüfen Sie die Vollständigkeit des Artikels anhand des beschriebenen Lieferumfangs. Bei Fehlteilen wenden Sie sich bitte spätestens innerhalb von 5 Arbeitstagen nach Kauf des Artikels unter Vorlage eines gültigen Kaufbeleges an unser Service Center oder an die Verkaufsstelle, bei der Sie das Gerät erworben haben. Bitte beachten Sie hierzu die Gewährleistungstabelle in den Service-Informationen am Ende der Anleitung.

- Öffnen Sie die Verpackung und nehmen Sie das Gerät vorsichtig aus der Verpackung.
- Entfernen Sie das Verpackungsmaterial sowie Verpackungs- / und Transportsicherungen (falls vorhanden).
- Überprüfen Sie, ob der Lieferumfang vollständig ist.
- Kontrollieren Sie das Gerät und die Zubehörteile auf Transportschäden.

- Bewahren Sie die Verpackung nach Möglichkeit bis zum Ablauf der Garantiezeit auf.

#### **Gefahr!**

**Gerät und Verpackungsmaterial sind kein Kinderspielzeug! Kinder dürfen nicht mit Kunststoffbeuteln, Folien und Kleinteilen spielen! Es besteht Verschluckungs- und Erstickungsgefahr!**

- Originalbetriebsanleitung
- Sicherheitshinweise

### **3. Bestimmungsgemäße Verwendung**

Der Elektrogartenhäcksler ist nur zum Zerkleinern von organischem Gartenabfall bestimmt. Führen Sie das biologisch abbaubare Material wie z.B. Blätter, Zweige, usw. in den Einfülltrichter ein.

Die Maschine darf nur nach ihrer Bestimmung verwendet werden. Jede weitere darüber hinausgehende Verwendung ist nicht bestimmungsgemäß. Für daraus hervorgerufene Schäden oder Verletzungen aller Art haftet der Benutzer/Bediener und nicht der Hersteller.

#### **Wichtiger Hinweis zum Stromanschluss**

Das Gerät unterfällt der Norm EN 61000-3-11, d.h. es ist nicht für den Gebrauch in Wohnbereichen, in denen die Stromversorgung über ein öffentliches Niederspannungs-Versorgungssystem erfolgt, vorgesehen, weil es dort bei ungünstigen Netzverhältnissen Störungen verursachen kann. (Spannungsschwankungen).

In Industriegebieten oder anderen Bereichen, in denen die Stromversorgung nicht über ein öffentliches Niederspannungs-Versorgungssystem erfolgt, kann das Gerät verwendet werden.

#### **Allgemeine Sicherheitsmaßnahmen**

Der Benutzer ist verantwortlich, das Gerät gemäß den Angaben des Herstellers fachgerecht zu installieren und zu nutzen. Soweit elektromagnetische Störungen festgestellt werden sollten, liegt es in der Verantwortung des Benutzers.

#### **Gewährleistung**

Die Gewährleistungszeit beträgt 12 Monate bei gewerblicher Nutzung, 24 Monate für Verbraucher und beginnt mit dem Zeitpunkt des Kaufs des Gerätes.

### **4. Technische Daten**

#### **GC-RS 2540 CB**

Netzspannung .....	230-240 V ~ 50 Hz
Leistungsaufnahme .....	2500 Watt (S6-40%)
.....	2000 Watt (S1)
Schutzart .....	IP24
Leerlaufdrehzahl Messerwalze .....	40 min <sup>-1</sup>
Astdurchmesser.....	max. 40 mm
Schalldruckpegel L <sub>PA</sub> .....	80,9 dB (A)
Unsicherheit K .....	3 dB (A)
Garantierter Schalleistungspegel L <sub>WA</sub> ...	94 dB (A)
Gewicht:.....	30 kg
Schutzklasse:.....	I

#### **GC-RS 2845 CB**

Netzspannung .....	230-240 V ~ 50 Hz
Leistungsaufnahme .....	2800 Watt (S6-40%)
.....	2300 Watt (S1)
Schutzart .....	IP24
Leerlaufdrehzahl Messerwalze .....	40 min <sup>-1</sup>
Astdurchmesser.....	max. 45 mm
Schalldruckpegel L <sub>PA</sub> .....	79,4 dB (A)
Unsicherheit K .....	3 dB (A)
Garantierter Schalleistungspegel L <sub>WA</sub> ...	92 dB (A)
Gewicht:.....	31 kg
Schutzklasse:.....	I

Betriebsart S6 40%: Durchlaufbetrieb mit Aussetzbelastung (Spieldauer 10 min). Um den Motor nicht unzulässig zu erwärmen darf der Motor 40% der Spieldauer mit der angegebenen Nennleistung betrieben werden und muss anschließend 60% der Spieldauer ohne Last weiterlaufen.

#### **Beschränken Sie die Geräusentwicklung und Vibration auf ein Minimum!**

- Verwenden Sie nur einwandfreie Geräte.
- Warten und reinigen Sie das Gerät regelmäßig.
- Passen Sie Ihre Arbeitsweise dem Gerät an.
- Überlasten Sie das Gerät nicht.
- Lassen Sie das Gerät gegebenenfalls überprüfen.
- Schalten Sie das Gerät aus, wenn es nicht benutzt wird.
- Tragen Sie Handschuhe.

**Vorsicht!****Restrisiken**

**Auch wenn Sie dieses Elektrowerkzeug vorschriftsmäßig bedienen, bleiben immer Restrisiken bestehen. Folgende Gefahren können im Zusammenhang mit der Bauweise und Ausführung dieses Elektrowerkzeuges auftreten:**

1. Lungenschäden, falls keine geeignete Staubschutzmaske getragen wird.
2. Gehörschäden, falls kein geeigneter Gehörschutz getragen wird.
3. Gesundheitsschäden, die aus Hand-Arm-Schwingungen resultieren, falls das Gerät über einen längeren Zeitraum verwendet wird oder nicht ordnungsgemäß geführt und gewartet wird.

**5. Vor Inbetriebnahme**

Überzeugen Sie sich vor dem Anschließen, dass die Daten auf dem Typenschild mit den Netzdaten übereinstimmen.

**Warnung!**

**Ziehen Sie immer den Netzstecker, bevor Sie Einstellungen am Gerät vornehmen.**

1. Motoreinheit (Abb. 4/ Pos.1) mit Untergestell (Abb. 4/ Pos.3) verschrauben. Verwenden Sie hierzu die Schrauben (Abb. 3/ Pos. 12) und Beilagscheiben (Abb. 5a-5b/ Pos. 13).
2. Montieren Sie die Räder am Untergestell. Schieben Sie hierzu je eine Buchse in die Bohrung eines Rades (Abb.6). Anschließend je 1 Schraube mit Beilagscheibe durch die Buchse stecken (Abb.7) und die Räder mit dem Untergestell verschrauben (Abb.8). Legen Sie hierzu je eine Beilagscheibe vor und nach dem Rohrgestänge unter. Drücken Sie die Radkappen auf die Räder (Abb.9).
3. Standfüße (Abb. 10/ Pos. 11), wie in Abb. 10 dargestellt, am Untergestell montieren.
4. Häckselgutfangbox mit Sicherheitsschalter (Abb. 12/ Pos. A) voran, wie in Abb. 11 dargestellt, in die Aufnahme schieben. Achten Sie dabei darauf, dass die Häckselgutfangbox oberhalb der Führungsschienen (Abb. 4/Pos. A) läuft.
5. Häckselgutfangbox durch nach oben schieben des Sicherheitsschalters (Abb. 12/Pos. A)

**6. Betrieb**

Beachten Sie zu Betriebszeiten die gesetzlichen Bestimmungen zur Lärmschutzverordnung, die örtlich unterschiedlich sein können.

**6.1 Netzanschluss**

Schließen Sie das Gerät mit einem Verlängerungskabel am Netzstecker (Abb.13/ Pos. E) an. Beachten Sie hierzu auch die Angaben in den Sicherheitshinweisen.

**6.2 Ein-/ Ausschalter (Abb. 13/ Pos. B)**

- Zum Einschalten des Häckslers den grünen Knopf drücken.
- Zum Ausschalten den roten Knopf drücken.

**Hinweis:** Das Gerät verfügt über einen Nullspannungsschalter. Dieser verhindert, dass das Gerät nach einer Stromunterbrechung unbeabsichtigt wieder anläuft.

**6.3 Sicherheitsschalter (Abb. 12/ Pos. A)**

Zum Betrieb muss die Häckselgutfangbox sich in ihrer Position befinden und der Sicherheitsschalter wie in Abb. 12 dargestellt in der oberen Position verriegelt sein.

**6.4 Drehrichtungsumschalter (Abb.13/ Pos. C)**

**Achtung! Nur bei abgeschaltetem Häckslers darf der Drehrichtungsumschalter betätigt werden.**

**Stellung „↓“**

Vom Messer wird das Material automatisch einge-zogen und gehäckselt.

**Stellung „↑“**

Das Messer arbeitet in entgegengesetzte Drehrichtung, und eingeklemmtes Material wird frei. Nachdem der Drehrichtungsumschalter in die Stellung „↑“ gebracht wurde, den grünen Knopf des Ein-/Aus-Schalters gedrückt halten. Das Messer wird auf entgegengesetzte Drehrichtung gestellt. Wird der Ein-/Aus-Schalter losgelassen, bleibt der Häckslers automatisch stehen.

**Achtung! Stets warten, bis der Häckslers stillsteht, bevor er wieder eingeschaltet wird.**

**Hinweis:** Bei Mittelstellung des Drehrichtungsumschalters läuft der Motor nicht an. Große Gegenstände oder Holzstücke werden nach mehrmaliger Betätigung sowohl in Schnei-



de- als auch in Freigaberichtung entfernt.

### 6.5 Motorschutz (Abb. 13 / Pos. D)

Eine Überlastung (z. B. Blockade der Messer) führt nach ein paar Sekunden zum Stillstand des Gerätes. Um den Motor vor Beschädigung zu schützen, schaltet der Motorschutzschalter die Stromzufuhr automatisch ab. Mindestens 1 Minute warten, bevor der Rückstellknopf (Abb. 13/ Pos. D) für den Neustart gedrückt werden kann. Anschließend drücken Sie den Ein-/Aus-Schalter.

Ist das Messer blockiert, schalten Sie den Drehrichtungsumschalter in die Stellung „↑“, bevor Sie den Häcksler wieder einschalten.

### 6.6 Arbeitshinweise

- Beachten Sie die Sicherheitshinweise (beiliegendes Heftchen).
- Arbeitshandschuhe, Schutzbrille und Gehörschutz tragen.
- Das zu häckselnde Material auf der Seite mit der größeren Öffnung am Einfülltrichter (Abb. 1/Pos. 15) einfüllen.
- Zugeführtes Häckselgut wird automatisch eingezogen. **ACHTUNG!** Längeres, aus dem Gerät ragendes Häckselgut kann beim Einziehen rutenartig ausschlagen – ausreichenden Sicherheitsabstand einhalten.
- Nur soviel Häckselgut einführen, dass der Einfülltrichter nicht verstopft.
- Welke, feuchte, bereits mehrere Tage gelagerte Gartenabfälle sind im Wechsel mit Ästen zu häckseln. Dadurch wird ein Festsetzen des Häckselgutes im Einfülltrichter vermieden.
- Weiche Abfälle (z.B. Küchenabfälle) nicht häckseln, sondern direkt kompostieren.
- Stark verzweigtes, laubhaltiges Gut erst vollkommen häckseln, bevor neues Häckselgut nachgeführt wird.
- Die Auswurföffnung darf nicht durch gehäckseltes Material verstopft werden – Rückstaugefahr.
- Die Lüftungsschlitze dürfen nicht abgedeckt werden.
- Vermeiden Sie das ununterbrochene Einführen von schwerem Material oder starken Ästen. Dies kann zur Blockierung der Messer führen.
- Benutzen Sie einen Stopfer (aus Holz) zum Entfernen von blockierten Gegenständen aus der Einfülltrichteröffnung, bzw. einen Haken zum Entfernen von blockierten Gegenständen aus der Auswurföffnung.

**Hinweis:** Das Häckselgut wird durch die Messerwalze gequetscht, zerfasert und geschnitten, was den Zerfallsprozess beim Kompostieren begünstigt.

### 6.7 Entleeren der Häckselgutfangbox

Der Füllstand der Häckselgutfangbox kann durch die seitlichen Schlitze an der Abdeckung eingesehen werden.

Entleeren Sie die Häckselgutfangbox rechtzeitig, um ein Überfüllen zu vermeiden.

#### Zum Entleeren gehen Sie wie folgt vor:

- Gerät am Ein-/Ausschalter ausschalten.
- Häckselgutfangbox entriegeln. Hierzu den Sicherheitsschalter (Abb. 12/ Pos. A) nach unten schieben.
- Häckselgutfangbox nach vorne entnehmen.

### 6.8 Einstellung des Gegenmessers (Abb. 14)

Gegenmesser und Messerwalze sind vom Werk optimal justiert. Nur bei Abnutzung ist eine Nachjustierung (dazu Gerät einschalten) des Gegenmessers erforderlich. Für einen optimalen Betrieb ist es nötig, dass der Abstand zwischen Gegenmesser (Abb14/Pos. B) und Häckselmesser (Abb14/Pos. A) ca. 0,50 mm beträgt.

Auf der rechten Seite des Kunststoffgehäuses befindet sich hierzu eine Einstellvorrichtung. Drehen Sie den Knopf nach rechts, so dass sich die Schraube (Abb14/Pos. C) zum Häckselmesser hin bewegt. Nach einer halben Drehung haben Sie das Gegenmesser 0,50 mm näher an das Häckselmesser gebracht. Prüfen Sie nach dieser Einstellung, ob das Messer wie gewünscht schneidet.

**ACHTUNG:** Falls das Häckselmesser das Gegenmesser berührt, wird dieses nachgeschnitten und kleine Metallspäne können aus der Auswurföffnung fallen. Dies ist kein Fehler, jedoch darf nur im erforderlichen Maß nachjustiert werden, da sonst das Gegenmesser vorzeitig verschleißt.

**Wenn das Gegenmesser nicht mehr weiter nachgestellt werden kann hat es seine Verschleißgrenze erreicht und muss ausgetauscht werden.**

**Achtung: Handschuhe tragen!**

- **Gerät ausschalten und Netzstecker ziehen.**
- Häckselgutfangbox entriegeln und entfernen.
- Den Knauf zur Gegenmesser-Einstellung (Abb. 15a/Pos. 6) ca. 5 Umdrehungen lösen.
- Die 4 Innensechskantschrauben (Abb. 15a/Pos. K) komplett lösen. Die Innensechskantschrauben können nur gelöst, nicht abgenommen werden.
- Die Sicherungsschraube an der Geräteunterseite (Abb. 15b/Pos. L) bis zum Anschlag lösen. Die Sicherungsschraube kann nur gelöst, nicht abgenommen werden.
- Nun kann der Deckel (Abb. 15a/Pos. M) entfernt werden.
- Häckselmesser (Abb. 16/Pos. G) und Gegenmesser (Abb. 16/Pos. F) können nun entfernt und überprüft werden. Abgenutzte oder beschädigte Teile müssen ersetzt werden. Verwenden Sie nur die dafür vorgesehenen Ersatzteile vom Hersteller (siehe „Ersatzteilbestellung“).
- Zur Montage gehen Sie in umgekehrter Reihenfolge vor. Stellen Sie dabei sicher, dass das Häckselmesser richtig ausgerichtet ist (Krümmung der Messerzacken beachten). Achten Sie auf einen festen Sitz der Schrauben.
- Als letztes muss das Gegenmesser wie weiter oben beschrieben neu eingestellt werden.

## 7. Austausch der Netzanschlussleitung

### Gefahr!

Wenn die Netzanschlussleitung dieses Gerätes beschädigt wird, muss sie durch den Hersteller oder seinen Kundendienst oder eine ähnlich qualifizierte Person ersetzt werden, um Gefährdungen zu vermeiden.

## 8. Wartung, Lagerung und Ersatzteilbestellung

### Gefahr!

Ziehen Sie vor allen Wartungsarbeiten den Netzstecker.

### Wartung und Lagerung

- Reinigen Sie das Gerät regelmäßig. Dadurch gewährleisten Sie die Funktionstüchtigkeit und eine lange Lebensdauer.
- Halten Sie während der Arbeit die Lüftungsschlitze sauber.
- Den Kunststoffkörper und die Kunststoffteile mit leichtem Haushaltsreiniger und einem feuchten Tuch säubern. Verwenden Sie für die Reinigung keine aggressiven Mittel oder Lösungsmittel!
- Den Häcksler nie mit Wasser abspritzen.
- Vermeiden Sie unbedingt ein Eindringen von Wasser in das Gerät.
- Prüfen Sie die Befestigungsschrauben des Fahrgestells von Zeit zu Zeit auf festen Sitz.
- Wenn Sie den Häcksler länger nicht benutzen, schützen Sie ihn mit umweltfreundlichem Öl vor Korrosion.
- Lagern Sie das Gerät in einem trockenen Raum.
- Lagern Sie das Gerät ausserhalb der Reichweite von Kindern

### Zum Ende der Saison ist eine Reinigung und Konservierung erforderlich.

#### Achtung: Handschuhe tragen!

Die 4 Innensechskantschrauben (Abb. 15a/Pos. K) komplett lösen. Die Innensechskantschrauben können nur gelöst, nicht abgenommen werden. Die Sicherungsschraube an der Geräteunterseite (Abb. 15b/Pos. L) bis zum Anschlag lösen. Die Sicherungsschraube kann nur gelöst, nicht abgenommen werden. Nun kann der Deckel (Abb. 15a/Pos. M) entfernt werden. Reinigen Sie den Schneidraum, das Gegenmesser und die Messerwalze und bestreichen Sie sie mit einer dünnen Schicht Pflanzenöl bevor Sie alles wieder in umgekehrter Reihenfolge zusammen bauen. Zum Beginn der neuen Saison muss wie unter 6.8 beschrieben das Gegenmesser korrekt eingestellt werden.

### **8.2 Ersatzteilbestellung:**

Bei der Ersatzteilbestellung sollten folgende Angaben gemacht werden;

- Typ des Gerätes
- Artikelnummer des Gerätes
- Ident-Nummer des Gerätes
- Ersatzteilnummer des erforderlichen Ersatzteils

Aktuelle Preise und Infos finden Sie unter [www.isc-gmbh.info](http://www.isc-gmbh.info)

## **9. Entsorgung und Wiederverwertung**

Das Gerät befindet sich in einer Verpackung um Transportschäden zu verhindern. Diese Verpackung ist Rohstoff und ist somit wieder verwendbar oder kann dem Rohstoffkreislauf zurückgeführt werden. Das Gerät und dessen Zubehör bestehen aus verschiedenen Materialien, wie z.B. Metall und Kunststoffe. Defekte Geräte gehören nicht in den Hausmüll. Zur fachgerechten Entsorgung sollte das Gerät an einer geeigneten Sammelstellen abgegeben werden. Wenn Ihnen keine Sammelstelle bekannt ist, sollten Sie bei der Gemeindeverwaltung nachfragen.

## **10. Lagerung**

Lagern Sie das Gerät und dessen Zubehör an einem dunklen, trockenen und frostfreiem Ort. Die optimale Lagertemperatur liegt zwischen 5 und 30 °C. Bewahren Sie das Elektrowerkzeug in der Originalverpackung auf.

## 11. Fehlersuchplan

Störung	Mögliche Ursache	Behebung
Motor läuft nicht	<ul style="list-style-type: none"> <li>- Stromunterbrechung</li> <li>- Motorschutz hat ausgelöst</li> <li>- Sicherheitsschalter gibt keinen Kontakt</li> <li>- Drehrichtungsumschalter steht in Mittelstellung</li> </ul>	<ul style="list-style-type: none"> <li>- Netzleitung, Stecker und Sicherung prüfen</li> <li>- Rückstellknopf (Abb. 13/ Pos. D) drücken (siehe Punkt 6.5)</li> <li>- Fangbox richtig einsetzen und Sicherheitsschalter nach oben schieben bis er einrastet</li> <li>- Laufrichtung am Drehrichtungsumschalter einstellen</li> </ul>
Zu häckselndes Material wird nicht eingezogen	<ul style="list-style-type: none"> <li>- Häckselmesser läuft rückwärts</li> <li>- Materialstau im Einfülltrichter</li>   <li>- Häckselmesser ist blockiert</li> </ul>	<ul style="list-style-type: none"> <li>- Drehrichtung umschalten</li> <li>- Drehrichtung umschalten und das Material aus dem Einfülltrichter ziehen. Dicke Zweige neu einführen, so dass das Messer nicht sofort in die vorgeschrittenen Kerben greift.</li> <li>- Drehrichtung umschalten. Das Messer gibt das verklemmte Material frei.</li> </ul>
Zu häckselndes Material wird nicht richtig gehäckselt	<ul style="list-style-type: none"> <li>- Gegenmesser falsch eingestellt</li> </ul>	<ul style="list-style-type: none"> <li>- Gegenmesser einstellen. Siehe hierzu Kapitel 6.8</li> </ul>



Nur für EU-Länder

Werfen Sie Elektrowerkzeuge nicht in den Hausmüll!

Gemäß europäischer Richtlinie 2012/19/EU über Elektro- und Elektronik-Altgeräte und Umsetzung in nationales Recht müssen verbrauchte Elektrowerkzeuge getrennt gesammelt werden und einer umweltgerechten Wiederverwertung zugeführt werden.

Recycling-Alternative zur Rücksendeaufforderung:

Der Eigentümer des Elektrogerätes ist alternativ anstelle Rücksendung zur Mitwirkung bei der sachgerechten Verwertung im Falle der Eigentumsaufgabe verpflichtet. Das Altgerät kann hierfür auch einer Rücknahmestelle überlassen werden, die eine Beseitigung im Sinne der nationalen Kreislaufwirtschafts- und Abfallgesetze durchführt. Nicht betroffen sind den Altgeräten beigefügte Zubehörteile und Hilfsmittel ohne Elektrobestandteile.

Der Nachdruck oder sonstige Vervielfältigung von Dokumentation und Begleitpapieren der Produkte, auch auszugsweise, ist nur mit ausdrücklicher Zustimmung der iSC GmbH zulässig.

Technische Änderungen vorbehalten

Das Gerät kann bei ungünstigen Netzverhältnissen zu vorübergehenden Spannungsabsenkungen führen. Ist die Netzimpedanz am Anschlusspunkt zum öffentlichen Netz größer als  $0,32 \Omega$  können weitere Maßnahmen erforderlich sein bevor das Gerät an diesem Anschluss bestimmungsgemäß betrieben werden kann. Wenn nötig kann die Impedanz beim örtlichen Energieversorgungsunternehmen erfragt werden.

## Service-Informationen

Wir unterhalten in allen Ländern, welche in der Garantieurkunde benannt sind, kompetente Service-Partner, deren Kontakte Sie der Garantieurkunde entnehmen. Diese stehen Ihnen für alle Service-Belange wie Reparatur, Ersatzteil- und Verschleißteil-Versorgung oder den Bezug von Verbrauchsmaterialien zur Verfügung.

Es ist zu beachten, dass bei diesem Produkt folgende Teile einem gebrauchsgemäßen oder natürlichen Verschleiß unterliegen bzw. folgende Teile als Verbrauchsmaterialien benötigt werden.

Kategorie	Beispiel
Verschleißteile*	Walze
Verbrauchsmaterial/ Verbrauchsteile*	Gegenschneide (Druckplatte)
Fehlteile	

\* nicht zwingend im Lieferumfang enthalten!

Bei Mängel oder Fehlern bitten wir Sie, den Fehlerfall im Internet unter [www.isc-gmbh.info](http://www.isc-gmbh.info) anzumelden. Bitte achten Sie auf eine genaue Fehlerbeschreibung und beantworten Sie dazu in jedem Fall folgende Fragen:

- Hat das Gerät bereits einmal funktioniert oder war es von Anfang an defekt?
- Ist Ihnen vor dem Auftreten des Defektes etwas aufgefallen (Symptom vor Defekt)?
- Welche Fehlfunktion weist das Gerät Ihrer Meinung nach auf (Hauptsymptom)?  
Beschreiben Sie diese Fehlfunktion.

## Garantiekunde

Sehr geehrte Kundin, sehr geehrter Kunde,  
unsere Produkte unterliegen einer strengen Qualitätskontrolle. Sollte dieses Gerät dennoch einmal nicht einwandfrei funktionieren, bedauern wir dies sehr und bitten Sie, sich an unseren Servicedienst unter der auf dieser Garantiekarte angegebenen Adresse zu wenden. Gerne stehen wir Ihnen auch telefonisch über die angegebene Servicrufnummer zur Verfügung. Für die Geltendmachung von Garantieansprüchen gilt folgendes:

1. Diese Garantiebedingungen regeln zusätzliche Garantieleistungen, die der u. g. Hersteller zusätzlich zur gesetzlichen Gewährleistung Käufern seiner Neugeräte verspricht. Ihre gesetzlichen Gewährleistungsansprüche werden von dieser Garantie nicht berührt. Unsere Garantieleistung ist für Sie kostenlos.
2. Die Garantieleistung erstreckt sich ausschließlich auf Mängel an einem von Ihnen erworbenen neuen Gerät des u. g. Herstellers, die auf einem Material- oder Herstellungsfehler beruhen und ist nach unserer Wahl auf die Behebung solcher Mängel am Gerät oder den Austausch des Gerätes beschränkt. Bitte beachten Sie, dass unsere Geräte bestimmungsgemäß nicht für den gewerblichen, handwerklichen oder beruflichen Einsatz konstruiert wurden. Ein Garantievertrag kommt daher nicht zustande, wenn das Gerät innerhalb der Garantiezeit in Gewerbe-, Handwerks- oder Industriebetrieben verwendet wurde oder einer gleichzusetzenden Beanspruchung ausgesetzt war.
3. Von unserer Garantie ausgenommen sind:
  - Schäden am Gerät, die durch Nichtbeachtung der Montageanleitung oder aufgrund nicht fachgerechter Installation, Nichtbeachtung der Gebrauchsanleitung (wie durch z.B. Anschluss an eine falsche Netzspannung oder Stromart) oder Nichtbeachtung der Wartungs- und Sicherheitsbestimmungen oder durch Aussetzen des Geräts an anomale Umweltbedingungen oder durch mangelnde Pflege und Wartung entstanden sind.
  - Schäden am Gerät, die durch missbräuchliche oder unsachgemäße Anwendungen (wie z.B. Überlastung des Gerätes oder Verwendung von nicht zugelassenen Einsatzwerkzeugen oder Zubehör), Eindringen von Fremdkörpern in das Gerät (wie z.B. Sand, Steine oder Staub, Transportschäden), Gewaltanwendung oder Fremdeinwirkungen (wie z. B. Schäden durch Herunterfallen) entstanden sind.
  - Schäden am Gerät oder an Teilen des Geräts, die auf einen gebrauchsgemäßen, üblichen oder sonstigen natürlichen Verschleiß zurückzuführen sind.
4. Die Garantiezeit beträgt 24 Monate und beginnt mit dem Kaufdatum des Gerätes. Garantieansprüche sind vor Ablauf der Garantiezeit innerhalb von zwei Wochen, nachdem Sie den Defekt erkannt haben, geltend zu machen. Die Geltendmachung von Garantieansprüchen nach Ablauf der Garantiezeit ist ausgeschlossen. Die Reparatur oder der Austausch des Gerätes führt weder zu einer Verlängerung der Garantiezeit noch wird eine neue Garantiezeit durch diese Leistung für das Gerät oder für etwaige eingebaute Ersatzteile in Gang gesetzt. Dies gilt auch bei Einsatz eines Vor-Ort-Services.
5. Für die Geltendmachung Ihres Garantieanspruches melden Sie bitte das defekte Gerät an unter: [www.isc-gmbh.info](http://www.isc-gmbh.info). Ist der Defekt des Gerätes von unserer Garantieleistung erfasst, erhalten Sie umgehend ein repariertes oder neues Gerät zurück.

Selbstverständlich beheben wir gegen Erstattung der Kosten auch gerne Defekte am Gerät, die vom Garantieumfang nicht oder nicht mehr erfasst sind. Dazu senden Sie das Gerät bitte an unsere Serviceadresse.

Für Verschleiß-, Verbrauchs- und Fehlteile verweisen wir auf die Einschränkungen dieser Garantie gemäß den Service-Informationen dieser Bedienungsanleitung.

**iSC GmbH · Eschenstraße 6 · 94405 Landau/Isar (Deutschland)**

Sehr geehrte Kundin, sehr geehrter Kunde,  
um Ihnen noch mehr Service zu bieten, haben Sie die Möglichkeit auf unserem Onlineportal weitere Informationen abzurufen.

Sollten einmal Probleme oder Fragen zu Ihrem Produkt auftreten, können Sie schnell und einfach unter [www.isc-gmbh.info](http://www.isc-gmbh.info) viele Aktionen durchführen. Hier einige Beispiele:

- Ersatzteile bestellen
- Aktuelle Preisauskünfte
- Verfügbarkeiten der Ersatzteile
- Servicestellen Vorort für Benzingeräte
- Defekte Geräte anmelden
- Garantieverlängerungen (nur bei bestimmten Geräten)
- Bestellverfolgung

Wir freuen uns auf Ihren Besuch online unter [www.isc-gmbh.info](http://www.isc-gmbh.info)!

Eine Adresse für alle Fälle!

# [www.isc-gmbh.info](http://www.isc-gmbh.info)

**ISC**

Garantieabwicklung

Produktinfos

Downloads

Ersatzteilservice

Reparatur

Zubehör

Servicepartner

## International Service Center

[www.isc-gmbh.info](http://www.isc-gmbh.info)

Telefon: 09951 / 95 920 00 · Telefax: 09951/95 917 00  
E-Mail: [info@einhell.de](mailto:info@einhell.de) · Internet: [www.isc-gmbh.info](http://www.isc-gmbh.info)  
**ISC GmbH · Eschenstraße 6 · 94405 Landau/Isar (Deutschland)**



**Niebezpieczeństwo!**

Podczas użytkowania urządzenia należy przestrzegać wskazówek bezpieczeństwa w celu uniknięcia zranień i uszkodzeń. Z tego względu proszę dokładnie zapoznać się z instrukcją obsługi/ wskazówkami bezpieczeństwa. Proszę zachować instrukcję i wskazówki, aby można było w każdym momencie do nich wrócić. W razie przekazania urządzenia innej osobie, proszę wręczyć jej również instrukcję obsługi/ wskazówki bezpieczeństwa. Nie odpowiadamy za wypadki i uszkodzenia zaistniałe w wyniku nieprzestrzegania niniejszej instrukcji i wskazówek bezpieczeństwa.

**1. Wskazówki bezpieczeństwa**

Właściwe wskazówki bezpieczeństwa znajdują się w załączonym zeszycie!

**Niebezpieczeństwo!****Przeczytać wszystkie wskazówki**

**bezpieczeństwa i instrukcję.** Nieprzestrzeganie instrukcji i wskazówek bezpieczeństwa może wywołać porażenia prądem, niebezpieczeństwo pożaru lub ciężkie zranienia. **Proszę zachować na przyszyję wskazówki bezpieczeństwa i instrukcję.**

**Objaśnienie wskazówek na tabliczce na urządzeniu (patrz rys. 16)**

1. Uwaga! Przeczytać instrukcję obsługi i stosować się do ostrzeżeń i wskazówek bezpieczeństwa.
2. Uwaga! Wirujące noże! Nie zbliżać dłoni ani stóp do otworów podczas pracy maszyny.
3. Uwaga! Osoby trzecie oraz zwierzęta powinny przebywać z dala od obszaru zagrożenia.
4. Uwaga! Chronić urządzenie przed wilgocią i nie pozostawiać go na deszczu.
5. Uwaga! Zawsze podczas pracy nosić okulary ochronne, rękawice ochronne oraz ochronniki słuchu!
6. Przed przystąpieniem do wszelkich prac takich jak regulacja, czyszczenie rozdrabniacza itp. oraz w przypadku uszkodzenia przewodu sieciowego należy wyciągnąć wtyczkę zasilania z gniazdka wtykowego.
7. Objasnienie funkcji wyłącznika bezpieczeństwa pojemnika na rozdrobniony materiał:  
Wyłącznik w położeniu „Zamek zamknięty“: Pojemnik na rozdrobniony materiał jest zablokowany. Można włączyć rozdrabniacz.

Wyłącznik w położeniu „Zamek otwarty“: Pojemnik na rozdrobniony materiał nie jest zablokowany i można go wyjąć. Włączenie rozdrabniacza nie jest możliwe.

8. Objasnienie funkcji dźwigni do regulacji noża przeciwnastawnego:  
Przekręcając w prawo zmniejsza się odstęp między wałem nożowym a nożem przeciwnastawnym. Przekręcając w lewo zwiększa się odstęp między wałem nożowym a nożem przeciwnastawnym.
9. Przełącznik kierunku obrotów:  
Objasnienie funkcji przełącznika kierunku obrotów patrz punkt 6.4

**2. Opis urządzenia i zakres dostawy****2.1 Opis urządzenia (rys. 1-3)**

1. Jednostka napędowa
2. Pojemnik na rozdrobniony materiał
3. Podstawa
4. Koła
5. Kołpaki na koła
6. Pokrętko regulacji noża przeciwnastawnego
7. Wtyczka zasilania
8. Uchwyt transportowy
9. Przełącznik kierunku obrotów
10. Włącznik/wyłącznik
11. Stopki (ze śrubą mocującą)
12. Śruba do montażu jednostki napędowej - 4 szt.
13. Podkładka do montażu jednostki napędowej - 4 szt.
14. Zestaw śrub do montażu kół (z tuleją koła, podkładkami i nakrętkami) - 2 szt.
15. Lej załadowniczy

**2.2 Zakres dostawy**

Prosimy sprawdzić na podstawie podanego zakresu dostawy czy produkt jest kompletny. Jeżeli stwierdzono brak części, prosimy zwrócić się w ciągu 5 dni roboczych od zakupu produktu do naszego centrum serwisowego lub punktu zakupu urządzenia przedstawiając dowód zakupu. Prosimy wziąć pod uwagę umieszczoną w informacjach serwisowych na końcu tej instrukcji tabelę świadczeń gwarancyjnych.

- Otworzyć opakowanie i ostrożnie wyciągnąć urządzenie.
- Zdjąć opakowanie oraz zabezpieczenia do transportu (jeśli jest).
- Sprawdzić, czy dostawa jest kompletna.
- Sprawdzić, czy urządzenie i wyposażenie

• dodatkowe nie zostały uszkodzone w transporcie.

- W razie możliwości zachować opakowanie, aż do upływu czasu gwarancji.

### Niebezpieczeństwo!

**Urządzenie i opakowanie nie są zabawkami!  
Dzieci nie mogą bawić się częściami z tworzywa sztucznego, folią i małymi elementami!  
Niebezpieczeństwo poślgnięcia i uduszenia się!**

- Instrukcją oryginalną
- Wskazówki bezpieczeństwa

### 3. Użycie zgodne z przeznaczeniem

Elektryczny rozdrabniacz przeznaczony jest wyłącznie do rozdrabniania organicznych odpadków ogrodowych. Wprowadzać biologicznie rozkładające się materiały (np. liście, gałęzie) w lej załadowniczy.

Urządzenie używać tylko zgodnie z jego przeznaczeniem. Każde użycie, odbiegające od opisanego w niniejszej instrukcji jest niezgodne z przeznaczeniem urządzenia. Za powstałe w wyniku niewłaściwego użytkowania szkody lub zranienia odpowiedzialność ponosi użytkownik/ właściciel, a nie producent.

Proszę pamiętać o tym, że nasze urządzenie nie jest przeznaczone do zastosowania zawodowego, rzemieślniczego lub przemysłowego. Umowa gwarancyjna nie obowiązuje, gdy urządzenie było stosowane w zakładach rzemieślniczych, przemysłowych lub do podobnych działalności.

### 4. Dane techniczne

#### GC-RS 2540 CB

Napięcie sieciowe .....	230-240 V ~ 50 Hz
Pobór mocy.....	2500 W (S6-40%)
.....	2000 W (S1)
Stopień ochrony .....	IP24
Prędkość obrotowa biegu jałowego wału nożowego .....	40 obr./min
Średnica gałęzi .....	maks. 40 mm
Poziom ciśnienia akustycznego $L_{PA}$ ....	80,9 dB(A)
Odchylenie K .....	3 dB (A)
Gwarantowany poziom mocy akustycznej $L_{WA}$ .....	94 dB (A)
Waga .....	30 kg
Klasa ochronności: .....	I

#### GC-RS 2845 CB

Napięcie sieciowe .....	230-240 V ~ 50 Hz
Pobór mocy.....	2800 W (S6-40%)
.....	2300 W (S1)
Stopień ochrony .....	IP24
Prędkość obrotowa biegu jałowego wału nożowego .....	40 obr./min
Średnica gałęzi .....	maks. 45 mm
Poziom ciśnienia akustycznego $L_{PA}$ ....	79,4 dB(A)
Odchylenie K .....	3 dB (A)
Gwarantowany poziom mocy akustycznej $L_{WA}$ .....	92 dB (A)
Waga .....	31 kg
Klasa ochronności: .....	I

#### Ograniczać powstawanie hałasu i wibracji do minimum!

- Używać wyłącznie urządzeń bez uszkodzeń.
- Regularnie czyścić urządzenie.
- Dopasować własny sposób pracy do urządzenia.
- Nie przeciążać urządzenia.
- W razie potrzeby kontrolować urządzenie.
- Nie włączać urządzenia, jeśli nie będzie używane.
- Nosić rękawice ochronne.

**Ostrożnie!****Pozostałe zagrożenia**

**Także w przypadku, gdy to elektronarzędzie będzie obsługiwane zgodnie z instrukcją, zawsze zachodzi ryzyko powstawania zagrożenia. W zależności od budowy i sposobu wykonania tego elektronarzędzia mogą pojawić się następujące zagrożenia:**

1. Uszkodzenia płuc, w przypadku nie stosowania odpowiedniej maski przeciwpyłowej.
2. Uszkodzenia słuchu, w przypadku nie stosowania odpowiednich naszników ochronnych.
3. Negatywny wpływ na zdrowie, w wyniku drgań ramion i dłoni, w przypadku, gdy urządzenie jest używane przez dłuższy czas lub w niewłaściwy sposób i bez przeglądów.

**5. Przed uruchomieniem**

Przed podłączeniem urządzenia należy się upewnić, że dane na tabliczce znamionowej urządzenia są zgodne z danymi zasilania.

**Ostrzeżenie!**

**Przed rozpoczęciem ustawień na urządzeniu zawsze wyciągać wtyczkę z gniazdka.**

1. Przykręcić jednostkę napędową (rys. 4 / poz. 1) do podstawy (rys. 4 / poz. 3). Użyć do tego celu śrub (rys. 3 / poz. 12) oraz podkładek (rys. 5a-5b / poz. 13).
2. Zamontować na podstawie koła. W tym celu włożyć po jednej tulei w otwór każdego z kół (rys. 6). Następnie wsadzić w tuleje po 1 śrubie z podkładką (rys. 7) i przykręcić koła pod podstawy (rys. 8). Nałożyć po jednej podkładce po obu stronach drążka. Nasadzić kołpaki na koła (rys. 9).
3. Zamontować stopki (rys. 10 / poz. 11) na podstawie tak jak przedstawiono na rys. 10.
4. Wsunąć w mocowanie pojemnik na rozdrobniony materiał, przy czym wyłącznik bezpieczeństwa powinien się znajdować z przodu (rys. 12 / poz. A), tak jak przedstawiono na rys. 11. Należy zwrócić uwagę na to, aby pojemnik na rozdrobniony materiał przesuwiał się nad listwami prowadzącymi (rys. 4 / poz. A).
5. Zablokować pojemnik na rozdrobniony materiał przesuwając wyłącznik bezpieczeństwa (rys. 12 / poz. A) do góry.

**6. Praca**

Podczas pracy z urządzeniem przestrzegać obowiązujących przepisów prawa dotyczących hałasu. Mogą one różnić się w zależności od kraju i regionu.

**6.1 Podłączenie do sieci**

Podłączyć urządzenie wtyczką zasilania (rys. 13 / poz. E) do przedłużacza. Przestrzegać przy tym informacji zawartych we wskazówkach bezpieczeństwa.

**6.2 Włącznik/wyłącznik (rys. 13/poz. B)**

- Aby uruchomić rozdrabniacz wcisnąć zielony przycisk.
- Aby wyłączyć urządzenie wcisnąć czerwony przycisk.

Wskazówka: Produkt jest wyposażony w wyłącznik zanikowy. Zapobiega on samoczynnemu uruchomieniu się urządzenia po przerwie w dostawie prądu.

**6.3 Wyłącznik bezpieczeństwa (rys. 12/ poz. A)**

Podczas eksploatacji pojemnik na rozdrobniony materiał musi być poprawnie zamocowany i wyłącznik bezpieczeństwa musi być zablokowany w górnej pozycji tak jak przedstawiono na rys. 12.

**6.4 Przełącznik kierunku obrotów (rys.13/ poz. C)**

**Uwaga! Przełącznik kierunku obrotów można uruchomić tylko jeżeli rozdrabniacz jest wyłączony.**

**Położenie „↓”**

Materiał jest automatycznie pobierany przez nóż i następnie rozdrabniany.

**Położenie „↑”**

Nóż pracuje w przeciwnym kierunku, co powoduje odblokowanie zakleszczonego materiału. Po umieszczeniu przełącznika kierunku obrotów w położeniu „↑” przycisnąć i przytrzymać zielony przycisk włącznika/wyłącznika. Nóż przestawiany jest na przeciwny kierunek obrotów. Po zwolnieniu włącznika/wyłącznika rozdrabniacz automatycznie się zatrzymuje.

**Uwaga! Przed ponownym włączeniem zawsze odczekać aż rozdrabniacz się zatrzyma.**

**Wskazówka:** W środkowym położeniu przełącznika kierunku obrotów silnik się nie uruchamia.  
Aby usunąć duże przedmioty i kawałki drewna należy kilkakrotnie uruchomić rozdrabniacz na przemian w kierunku cięcia i uwalniania zakleszczonych przedmiotów.

### 6.5 Samoczynny wyłącznik ochronny silnika (rys. 13 / poz. D)

Przeciążenie (np. zablokowanie noży) może po kilku sekundach spowodować zatrzymanie urządzenia. Aby chronić silnik przed uszkodzeniami samoczynny wyłącznik silnikowy automatycznie odłącza zasilanie energią elektryczną. Odczekać co najmniej 1 minutę i dopiero wówczas nacisnąć przycisk reset (rys. 13 / poz. D), aby móc ponownie uruchomić urządzenie. Następnie wcisnąć włącznik/ wyłącznik. Jeżeli nóż jest zablokowany, wówczas przed ponownym uruchomieniem rozdrabniacza przełączyć przełącznik kierunku obrotów w położenie „fl”.

### 6.6 Wskazówki użytkowania

- Przestrzegać wskazówek bezpieczeństwa (dokumentacja w załączniku).
- Nosić ochronniki słuchu, rękawice ochronne i okulary ochronne.
- Materiał do rozdrobnienia należy napełniać od strony urządzenia z dużym otworem leja załadawczego (rys. 1 / poz. 15).
- Wprowadzony materiał do rozdrobnienia jest automatycznie wciągany przez urządzenie. UWAGA! Dłuższe przedmioty mogą się w czasie pobierania przez urządzenie gwałtownie obić – zachować wystarczający odstęp bezpieczeństwa.
- Wprowadzać tylko tyle materiału, żeby lej załadawczy się nie zablokował.
- Zwiędnięty, wilgotny, kilkudniowy materiał rozdrabniać na przemian z gałęziami. W ten sposób uniknie się blokowania się materiału w leju załadawczym.
- Miękkich odpadów (np. kuchennych) nie rozdrabniać, tylko bezpośrednio kompostować.
- Materiał z dużą ilością gałęzi i liści najpierw całkowicie rozdrobnić i dopiero potem wprowadzić następny materiał.
- Nigdy nie dopuścić z zablokowania się w otworze wyrzutowym rozdrobnionego materiału - niebezpieczeństwa zapchania się urządzenia!
- Nie przykrywać szczelin wentylacyjnych.

- Unikać ciągłego wprowadzania ciężkiego materiału lub grubych gałęzi. Może to prowadzić do zablokowania noży.
- Aby usunąć zablokowane przedmioty z leja załadawczego należy użyć drewnianego drążka; z otworu wyrzutowego usunąć je przy użyciu odpowiedniego haka.

**Wskazówka:** Materiał zostaje rozdrobniony, rozwiókniony i pocięty przez wał nożowy, co ułatwia proces rozkładu podczas kompostowania.

### 6.7 Opróżnianie pojemnika na rozdrobniony materiał

Poziom napełnienia pojemnika na rozdrobniony materiał widoczny jest przez boczne szczeliny pokrywy.  
Odpowiednio wcześniej opróżnić pojemnik na rozdrobniony materiał, aby zapobiec jego przepełnieniu.

### Aby opróżnić pojemnik należy postępować w następujący sposób:

- Wyłączyć urządzenie włącznikiem/ wyłącznikiem.
- Odblokować pojemnik na rozdrobniony materiał. W tym celu przesunąć w dół wyłącznik bezpieczeństwa (rys. 12 / poz. A)
- Wysunąć do przodu i wyjąć pojemnik na rozdrobniony materiał.

### 6.8 Regulacja noża przeciwstawnego (rys. 14)

Nóż przeciwstawny i wał nożowy są fabrycznie optymalnie ustawione. Na skutek zużycia konieczna jest korekta ustawienia noża przeciwstawnego (w tym celu włączyć urządzenie). Optymalne wyniki podczas eksploatacji osiąga się, gdy odstęp między nożem przeciwstawnym (rys. 14 / poz. B) a nożem rozdrabniającym (rys. 14 / poz. A) wynosi 0,50 mm.

W tym celu umożliwienia regulacji na prawej stronie obudowy znajduje się odpowiednie pokrętło. Przekręcić pokrętło w prawo tak, aby śruba (rys. 14 / poz. C) poruszyła się w stronę noża rozdrabniającego. Pół obrotu pokrętła powoduje zbliżenie noża przeciwstawnego o 0,50 mm do noża rozdrabniającego. Po wykonaniu regulacji sprawdzić, czy nóż tnie prawidłowo.

**UWAGA:** Jeżeli nóż rozdrabniający dotyka noża przeciwstawnego, wówczas zostanie on nacięty i do otworu wyrzutowego mogą wpaść drobne metalowe wióry. Nie jest to błędem w pracy urządzenia, jednak korekta ustawienia noża nie powinna być wykonywana nadmiernie, ponieważ

grozi to przedwczesnym zużyciem noża przeciwnostawnego.

**Jeżeli nie jest możliwe dalsze skorygowanie ustawienia noża przeciwnostawnego oznacza to, że nóż przeciwnostawny osiągnął swój maksymalny stopień zużycia i musi zostać wymieniony na nowy.**

**Uwaga: Nosić rękawice ochronne!**

- **Wyłączyć urządzenie i wyciągnąć wtyczkę z gniazdka.**
- Odblokować i wyjąć pojemnik z rozdrobnionym materiałem.
- Odkręcić pokrętkę regulacji noża przeciwnostawnego (rys. 15a / poz. 6) o ok. 5 obrotów.
- Całkowicie poluzować 4 śruby z łbem walcowym o gnieździe sześciokątnym (rys. 15a / poz. K). Śruby z łbem walcowym o gnieździe sześciokątnym można tylko poluzować - nie ma możliwości odkręcenia ich tak, aby można było je wyjąć.
- Odkręcić do oporu śrubę zabezpieczającą na spodzie urządzenia (rys. 15b / poz. L). Śrubę zabezpieczającą można tylko poluzować - nie ma możliwości odkręcenia jej tak, aby można było ją wyjąć.
- Następnie zdjąć pokrywę (rys. 15a / poz. M).
- Wyjąć i skontrolować nóż rozdrabniający (rys. 16 / poz. G) i nóż przeciwnostawny (rys. 16 / poz. F). Zużyte lub uszkodzone części muszą zostać wymienione. Stosować wyłącznie przewidziane do tego celu oryginalne części zamienne producenta (patrz „Zamawianie części zamiennych“).
- Montaż odbywa się w odwrotnej kolejności. Upewnić się, że nóż rozdrabniający jest ustawiony w prawidłową stronę (zwrócić uwagę na kierunek wygięcia zębów noża). Sprawdzić, czy śrubą są poprawnie zamocowane.
- Na koniec, zgodnie z powyższymi wskazówkami wyregulować na nowo nóż przeciwnostawny.

## 7. Wymiana przewodu zasilającego

### Niebezpieczeństwo!

W razie uszkodzenia przewodu zasilającego, przewód musi być wymieniony przez autoryzowany serwis lub osobę posiadającą podobne kwalifikacje, aby uniknąć niebezpieczeństwa.

## 8. Konserwacja, przechowywanie i zamawianie części zamiennych

### Niebezpieczeństwo!

Wyciągnąć wtyczkę z gniazdka przed wszystkimi pracami konserwacyjnymi.

### 8.1 Konserwacja i przechowywanie urządzenia

- Regularnie czyścić urządzenie. Zapewnia to właściwe funkcjonowanie i długą żywotność urządzenia.
- Podczas pracy szczeliny wentylacyjne muszą być zawsze czyste.
- Obudowę i części z tworzywa sztucznego czyścić delikatnym środkiem czyszczącym (do użytku w gospodarstwie domowym) i wilgotną ściereczką. Nie używać do czyszczenia agresywnych środków czyszczących lub rozpuszczalników!
- Nigdy nie spryskiwać rozdrabniacza wodą.
- Bezwzględnie unikać dostania się wody do wnętrza urządzenia.
- Regularnie sprawdzać czy śruby mocujące podwozia są mocno dokręcone.
- Jeśli rozdrabniacz nie będzie przez dłuższy czas użytkowany, zabezpieczyć go przed korozją za pomocą przyjaznego dla środowiska oleju.
- Przechowywać urządzenie w suchym pomieszczeniu.
- Urządzenie przechowywać w miejscu niedostępnym dla dzieci.

### Zawsze na koniec sezonu konieczne jest oczyszczenie i wykonanie konserwacji urządzenia.

#### Uwaga: Nosić rękawice ochronne!

Całkowicie poluzować 4 śruby z łbem walcowym o gnieździe sześciokątnym (rys. 15a / poz. K). Śruby z łbem walcowym o gnieździe sześciokątnym można tylko poluzować - nie ma możliwości odkręcenia ich tak, aby można było je wyjąć. Odkręcić do oporu śrubę zabezpieczającą na spodzie urządzenia (rys. 15b / poz. L). Śrubę zabezpieczającą można tylko poluzować - nie ma możliwości odkręcenia jej tak, aby można było ją wyjąć. Następnie zdjąć pokrywę (rys. 15a / poz. M). Oczyszczyć komorę cięcia, nóż przeciwnostawny i wał nożowy oraz przesmarować wszystkie elementy cienką warstwą oleju roślinnego. Następnie złożyć urządzenie z powrotem (w odwrotnej kolejności). Przed rozpoczęciem nowego sezonu należy wyregulować nóż przeciwnostawny tak jak

opisano w punkcie 6.8.

### **8.2 Zamawianie części wymiennych:**

Podczas zamawiania części zamiennych należy podać następujące dane:

- Typ urządzenia
- Numer artykułu urządzenia
- Numer identyfikacyjny urządzenia
- Numer części zamiennej

Aktualne ceny artykułów i informacje znajdują się na stronie: [www.isc-gmbh.info](http://www.isc-gmbh.info)

## **9. Utylizacja i recykling**

Sprzęt umieszczony jest w opakowaniu zapobiegającym uszkodzeniom w czasie transportu. Opakowanie jest surowcem i nadaje się do powtórnego użytku lub do recyklingu. Urządzenie oraz jego osprzęt składają się z różnych rodzajów materiałów, jak np. metal i tworzywa sztuczne. Nie wyrzucać uszkodzonych urządzeń do śmietnika! W celu odpowiedniej utylizacji należy oddać urządzenie do specjalistycznego punktu zbiórki odpadów. Informacji o specjalistycznych punktach zbiórki odpadów udziela administracja komunalna.

## **10. Przechowywanie**

Urządzenie i wyposażenie dodatkowe przechowywać w miejscu ciemnym, suchym i wolnym od przemarzania, zabezpieczyć przed dziećmi. Optymalna temperatura przechowywania 5 do 30°C. Przechowywać urządzenie w oryginalnym opakowaniu.

## 11. Wyszukiwanie usterek

Usterka	Możliwa przyczyna	Sposób usuwania
Silnik nie uruchamia się	<ul style="list-style-type: none"> <li>- Przerwa w dostawie prądu</li> <li>- Zadziałał samoczynny wyłącznik ochronny silnika</li> <li>- Wyłącznik bezpieczeństwa blokuje styk</li> <li>- Przełącznik kierunku obrotów znajduje się w położeniu środkowym</li> </ul>	<ul style="list-style-type: none"> <li>- Sprawdzić przewód zasilnia, wtyczkę i bezpiecznik</li> <li>- Nacisnąć przycisk reset (rys. 13/ poz. D) (patrz punkt 6.5)</li> <li>- Prawdłowo włożyć pojemnik na rozdrobniony materiał i przesunąć wyłącznik bezpieczeństwa do góry aż się zablokuje</li> <li>- Ustawić kierunek obrotów przy pomocy przełącznika kierunku obrotów</li> </ul>
Materiał nie jest pobierany do wnętrza urządzenia	<ul style="list-style-type: none"> <li>- Nóż rozdrabniający obraca się do tyłu</li> <li>- Zator materiału w leju załadoczym</li> <li>- Zablokowanie noża rozdrabniającego</li> </ul>	<ul style="list-style-type: none"> <li>- Przełączyć kierunek obrotów</li> <li>- Przełączyć kierunek obrotów i wyciągnąć materiał z leja załadocznego. Grube gałęzie włożyć w taki sposób, aby nóż nie natrafił od razu na wykonane nacięcia.</li> <li>- Przełączyć kierunek obrotów. Nóż zwalnia zakleszczony materiał.</li> </ul>
Materiał nie jest prawidłowo rozdrabniany	<ul style="list-style-type: none"> <li>- Nóż przeciwstawny jest nieprawidłowo ustawiony</li> </ul>	<ul style="list-style-type: none"> <li>- Wyregulować nóż przeciwstawny Patrz rozdział 6.8.</li> </ul>



Tylko dla krajów Unii Europejskiej

Nie wyrzucać elektronarzędzi do śmieci!

Według europejskiej dyrektywy 2012/19/EG o starych urządzeniach elektrycznych i elektronicznych oraz włączenia ich do prawa krajowego, zużyte elektronarzędzia należy zbierać oddzielnie i oddawać do punktu zbiórki surowców wtórnych.

Alternatywa recyklingu wobec obowiązku zwrotu urządzenia:

Właściciel elektronarzędzi w przypadku przekazania własności, jest zobowiązany, zamiast odesłania, do współudziału we właściwym przetworzeniu. Stare urządzenie może być dostarczone do punktu zbiorczego, który przeprowadza eliminację w myśl krajowego obiegu gospodarczego i ustawy o odpadach. Nie dotyczy to osprzętu i środków pomocniczych załączonych do starego urządzenia, które nie mają części elektrycznych.

Przedruk lub innego rodzaju powielanie dokumentacji wyrobów oraz dokumentów towarzyszących, nawet we fragmentach dopuszczalne jest tylko za wyraźną zgodą firmy iSC GmbH.

Zmiany techniczne zastrzeżone

W przypadku wystąpienia w sieci niekorzystnych warunków urządzenie może spowodować przejściowe spadki napięcia. Jeżeli impedancja sieci w punkcie przyłączenia do publicznej sieci przekracza  $0,32 \Omega$ , wówczas może zachodzić konieczność podjęcia dalszych środków, aby podłączone tu urządzenie mogło być użytkowane zgodnie z przeznaczeniem. Informacji na temat wartości impedancji można w razie potrzeby uzyskać od miejscowego przedsiębiorstwa energetycznego.



## Informacje serwisowe

Posiadamy partnerów serwisowych we wszystkich krajach wymienionych w tym certyfikacie gwarancji. Odpowiednie dane kontaktowe znajdują Państwo w tym certyfikacie gwarancji. Nasi partnerzy są do Państwa dyspozycji we wszystkich kwestiach serwisowych takich jak naprawa, zamawianie części zamiennych i zużywalnych oraz materiałów eksploatacyjnych.

Należy wziąć pod uwagę, że następujące części tego produktu podlegają normalnemu podczas eksploatacji lub naturalnemu zużyciu bądź że następujące części konieczne są jako materiały eksploatacyjne.

Kategoria	Przykład
Części zużywające się*	Walec
Materiał eksploatacyjny/części eksploatacyjne*	Przeciwostrze (tarcza dociskowa)
Brakujące części	

\* nie zawsze wchodzi w zakres dostawy!

W przypadku stwierdzenia wad lub błędów prosimy o odpowiednie zgłoszenie na stronie internetowej [www.isc-gmbh.info](http://www.isc-gmbh.info). Prosimy zamieścić dokładny opis błędu oraz odpowiedzieć na poniższe pytania:

- Czy urządzenie na początku działało czy też było uszkodzone od samego początku?
- Czy przed wystąpieniem usterki zwrócili Państwo uwagę na coś szczególnego (oznaki przed usterką)?
- Pod jakim względem urządzenie działa Państwa zdaniem nieprawidłowo (główny objaw)? Prosimy o podanie opisu.

## Certyfikat gwarancji

Szanowny kliencie, szanowna klientko!

Nasze produkty podlegają surowej kontroli jakości. Jeżeli mimo to stwierdzą Państwo usterki w funkcjonowaniu urządzenia, przepraszamy za spowodowane niedogodności i prosimy o zwrócenie się do naszego biura serwisowego pod wskazanym na karcie gwarancyjnej adresem. Jesteśmy również do Państwa dyspozycji pod wskazanym numerem telefonu biura serwisowego. Dla spełnienia roszczeń gwarancyjnych obowiązują następujące postanowienia:

1. Poniższe warunki gwarancji obejmują świadczenia w ramach dodatkowej gwarancji, które producent urządzenia oferuje nabywcom nowych urządzeń dodatkowo do przysługującej zgodnie z przepisami prawa rękojmi. Poprzez udzielenie tej gwarancji przyznane Państwu ustawowo uprawnienia z tytułu rękojmi nie ulegają zmianie. Nasze świadczenia gwarancyjne udzielane są Państwu bezpłatnie.
2. Świadczenie gwarancyjne obejmuje wyłącznie wady nowego urządzenia tego producenta wynikające z błędów w produkcji urządzenia lub w materiale i ogranicza się do usunięcia powyższych wad bądź wymiany urządzenia, według decyzji producenta.  
Prosimy pamiętać o tym, że zgodnie z przeznaczeniem nasze produkty nie zostały skonstruowane do prac w ramach działalności o charakterze gospodarczym, rzemieślniczym bądź profesjonalnym. Tym samym, w przypadku użytku urządzenia podczas okresu gwarancyjnego w zakładach rzemieślniczych, przemysłowych i innej działalności gospodarczej lub eksploatacji pod podobnym obciążeniem postanowienia umowy gwarancyjnej tracą moc.
3. Gwarancji nie podlegają:
  - szkody wynikające z niestosowania się do instrukcji montażu lub nieprawidłowej instalacji, nieprzestrzegania instrukcji obsługi (np. podłączenie do nieprawidłowego napięcia sieciowego lub nieprawidłowego rodzaju prądu), nieprzestrzegania zaleceń odnośnie konserwacji i bezpieczeństwa, oddziaływania anormalnych warunków otoczenia (np. uszkodzenia na skutek upadku urządzenia), jak i szkody powstałe na skutek niedostatecznej konserwacji i pielęgnacji urządzenia.
  - szkody wynikające z niedozwolonego lub nieprawidłowego stosowania urządzenia (np. przeciążenia urządzenia lub stosowanie innych niż zalecane narzędzi i akcesoriów), nieprzestrzegania zaleceń odnośnie konserwacji i bezpieczeństwa, szkody powstałe na skutek ciał obcych w urządzeniu (np. piasek, kamienie, pył lub kurz oraz szkody podczas transportu), stosowania siły przy obsłudze urządzenia lub oddziaływania zewnętrznego (np. uszkodzenia na skutek upadku urządzenia).
  - uszkodzenia urządzenia lub jego części, które powstały na skutek normalnego prawidłowego lub innego naturalnego zużycia.
4. Okres gwarancji wynosi 24 miesiące licząc od dnia kupna urządzenia. Roszczenia gwarancyjne winny być zgłaszane przed upływem dwóch tygodni od momentu stwierdzenia usterki. Po upływie okresu objętego gwarancją wyklucza się możliwość spełnienia roszczeń gwarancyjnych. Naprawa bądź wymiana urządzenia nie powodują przedłużenia okresu gwarancyjnego ani rozpoczęcia biegu nowego okresu gwarancyjnego na zamienione urządzenie ani na zastosowane części zamienne. Obowiązuje to również w przypadku interwencji serwisowej na miejscu.
5. W celu przedstawienia roszczeń gwarancyjnych należy zgłosić uszkodzone urządzenie na następującej stronie: [www.isc-gmbh.info](http://www.isc-gmbh.info). Jeżeli wada objęta jest świadczeniem gwarancyjnym, otrzymają Państwo niezwłocznie naprawione lub nowe urządzenie.

Naturalnie istnieje możliwość usunięcia usterek i wad nieobjętych gwarancją bądź po jej upływie za zwrotem kosztów. W tym celu prosimy przesłać urządzenia na adres naszego biura serwisowego.

W przypadku części zużywających się, materiałów eksploatacyjnych oraz brakujących części zwracamy uwagę na ograniczenia tej gwarancji zgodnie z informacjami serwisowymi zamieszczonymi w tej instrukcji obsługi.

**Опасность!**

При использовании устройств необходимо соблюдать определенные правила техники безопасности для того, чтобы избежать травм и предотвратить ущерб. Поэтому внимательно прочитайте настоящее руководство по эксплуатации / указания по технике безопасности полностью. Храните их в надежном месте для того, чтобы иметь необходимую информацию, когда она понадобится. Если Вы даете устройство другим для пользования, то приложите к нему это руководство по эксплуатации / указания по технике безопасности. Мы не несем никакой ответственности за травмы и ущерб, которые были получены или причинены в результате несоблюдения указаний этого руководства и указаний по технике безопасности.

## 1. Указания по технике безопасности

Соответствующие указания по технике безопасности находятся в приложенных брошюрах!

**Опасность!**

**Прочитайте все указания по технике безопасности и технические требования.**

При невыполнении указаний по технике безопасности и технических требований возможно получение удара током, возникновение пожара и/или получение серьезных травм. **Храните все указания по технике безопасности и технические требования для того, чтобы было возможно воспользоваться ими в будущем.**

### Пояснение к находящимся на оборудовании указательным табличкам (см. рис. 16)

1. Внимание! Прочитайте руководство по эксплуатации и следуйте указаниям по технике безопасности и предупредительным указаниям.
2. Внимательно следите за вращающимися ножами. Не просовывайте руки и ноги в отверстия во время работы устройства.
3. Внимание! Не допускайте посторонних людей, а также животных в опасную зону.
4. Внимание! Защищайте устройство от влаги и не подвергайте воздействию

дождя.

5. Внимание! При проведении работ обязательно используйте защитные очки, защиту органов слуха и защитные перчатки.
6. Перед началом любых работ на измельчителе, таких как регулировка, очистка и т.д., а также при повреждении кабеля питания выключить устройство и вынуть штекер из розетки.
7. Пояснение к предохранительному выключателю на сборном боксе: Выключатель в положении «Замок закрыт»: сборный бокс для измельчаемого материала заблокирован. Измельчитель можно включить. Выключатель в положении «Замок открыт»: сборный бокс для измельчаемого материала не заблокирован, и его можно извлечь. Измельчитель нельзя включать.
8. Пояснение к рычагу для регулировки контрножа: Поворот вправо уменьшает расстояние между ножевым валом и контрножом. Поворот влево увеличивает расстояние между ножевым валом и контрножом.
9. Переключатель направления вращения: пояснение к переключателю направления вращения изложено в пункте 6.4.

## 2. Состав устройства и состав упаковки

### 2.1 Состав устройства (рисунки 1-3)

1. Двигательная установка
2. Сборный бокс для измельчаемого материала
3. Подставка
4. Колеса
5. Колпаки колес
6. Набалдашник для регулировки контрножа
7. Штекер
8. Рукоятка для транспортировки
9. Переключатель направления вращения
10. Переключатель «включено-выключено»
11. Опорные ножки (включая крепежный винт)
12. 4 винта для монтажа двигательной установки
13. 4 уплотнительные шайбы для монтажа двигательной установки
14. 2 комплекта винтов для монтажа колес (включая колесную втулку,

уплотнительные шайбы и гайку)  
15. Приемная воронка

## 2.2 Состав комплекта устройства

Проверьте комплектность изделия на основании описанного объема поставки. При обнаружении недостатка компонентов обратитесь в наш сервисный центр или магазин, в котором Вы приобрели устройство, не позднее чем в течение 5-ти рабочих дней после приобретения изделия, предъявив действительную квитанцию о покупке. Обратите внимание на таблицу с указанием гарантийных сроков в документе с информацией о сервисном обслуживании.

- Откройте упаковку и выньте осторожно из упаковки устройство.
- Удалите упаковочный материал, а также приспособления защиты устройства при упаковывании и транспортировке (при наличии).
- Проверьте комплектность устройства.
- Проверьте устройство и принадлежности на наличие возникших при транспортировке повреждений.
- Сохраняйте упаковку по возможности до истечения срока гарантийных обязательств.

### Опасность!

**Устройство и упаковка не являются детскими игрушками! Запрещено детям играть с пластиковыми панетами, пленками и мелкими деталями! Опасность заключается в том, что они могут проглотить или погнубнуть от удушья!**

- Оригинальное руководство по эксплуатации
- Указания по технике безопасности

## 3. Использование в соответствии с назначением

Электрический садовый измельчитель предназначен только для измельчения органических садовых отходов. Заложите биологически разлагаемые материалы, например, листья, ветки и т. д., в приемную воронку.

Разрешается использовать устройство только в соответствии с его назначением. Любое другое, отличающееся от этого использование считается не соответствующим назначению. За все возникшие в результате такого использования ущерб или травмы любого вида несет ответственность пользователь и работающий с устройством, а не его изготовитель.

Учтите, что конструкция наших устройств не предназначена для использования их в промышленной, ремесленной или индустриальной области. Мы не несем никакой ответственности по гарантийным обязательствам при использовании устройства в промышленной, ремесленной или индустриальной области, а также в подобной деятельности.

## 4. Технические данные

### GC-RS 2540 CB

Напряжение сети .....	230–240 В ~ 50 Гц
Потребляемая мощность.....	2500 Вт (S6-40%)
.....	2000 Вт (S1)
Степень защиты.....	IP24
Число оборотов холостого	
хода ножевого вала .....	40 об/мин
Диаметр сучьев.....	макс. 40 мм
Уровень давления шума $L_{pA}$ .....	80,9 дБ(A)
Погрешность К.....	3 дБ(A)
Гарантированный уровень	
мощности шума $L_{WA}$ .....	94 дБ (A)
Вес .....	30 kg
Класс защиты .....	I

**GC-RS 2845 CB**

Напряжение сети.....	230–240 В ~ 50 Гц
Потребляемая мощность.....	2800 Вт (S6-40%) .....2300 Вт (S1)
Степень защиты.....	IP24
Число оборотов холостого хода ножевого вала .....	40 об/мин
Диаметр сучьев.....	макс. 45 мм
Уровень давления шума $L_{pA}$ .....	79,4 дБ(А)
Погрешность К .....	3 дБ(А)
Гарантированный уровень мощности шума $L_{WA}$ .....	92 дБ (А)
Вес .....	31 kg
Класс защиты .....	I

**Сведите образование шумов и вибрации к минимуму!**

- Используйте только безукоризненно работающие устройства.
- Регулярно проводите техническое обслуживание и очистку устройства.
- При работе учитывайте особенности Вашего устройства.
- Не подвергайте устройство перегрузке.
- При необходимости дайте проверить устройство специалистам.
- Отключайте устройство, если вы его не используете.
- Используйте перчатки.

**Осторожно!****Остаточные опасности**

**Даже в том случае, если Вы используете описываемый электрический инструмент в соответствии с предписанием, то и тогда всегда остается место для риска. Ниже приведен список остаточных опасностей, связанных с конструкцией настоящего электрического инструмента:**

1. Заболевание легких, в том случае если не используется соответствующий респиратор.
2. Повреждение слуха, в том случае если не используется соответствующее средство защиты слуха.
3. Нарушения здоровья в результате воздействия вибрации на руку при длительном использовании устройства или при неправильном пользовании и ненадлежащем техническом уходе.

**5. Перед вводом в эксплуатацию**

Убедитесь перед подключением, что данные на типовой табличке соответствуют параметрам сети.

**Предупреждение!**

**Всегда вынимайте штекер из розетки прежде, чем осуществлять настройки устройства.**

1. Соединить винтами двигательную установку (рис. 4/ поз.1) с подставкой (рис. 4/ поз. 3). Для этого используйте винты (рис. 3/ поз. 12) и уплотнительные шайбы (рис. 5a-5b/ поз. 13).
2. Смонтировать колеса на подставке. Для этого вставить по одной втулке в отверстие каждого колеса (рис. 6). Затем вставить 1 винт с уплотнительной шайбой в каждую втулку (рис. 7) и соединить винтами колеса с подставкой (рис. 8). Для этого подложить по одной уплотнительной шайбе перед трубчатой тягой и после нее. Прижать колпаки колес к колесам (рис. 9).
3. Смонтировать опорные ножки (рис. 10/ поз. 11) на подставке, как показано на рис. 10.
4. Вставить сборный бокс для измельчаемого материала с предохранительным выключателем (рис. 12/ поз. А), как показано на рис. 11. При этом следует проследить за тем, чтобы сборный бокс для измельчаемого материала перемещался по верх направляющих шин (рис. 4/поз. А).
5. Провести через сборный бокс для измельчаемого материала вверх предохранительный выключатель (рис. 12/ поз. А).

## 6. Рабочий режим

Обязательно соблюдайте во время работы законодательные нормы постановлений по защите от шума, которые могут отличаться в разных регионах.

### 6.1 Питание от сети

Соединить устройство с сетевым штекером при помощи удлинительного кабеля (рис. 13/ поз. Е). При этом учитывайте данные, приведенные в указаниях по технике безопасности.

### 6.2 Переключатель включено-выключено (рис. 13/ поз. В)

- Для включения измельчителя нажать на зеленую кнопку.
- Для выключения нажать на красную кнопку.

**Указание:** Устройство оснащено автоматическим нулевым выключателем. Он предупреждает случайное включение устройства после прекращения подачи тока.

### 6.3 Предохранительный выключатель (рис. 12/ поз. А)

Для работы сборный бокс для измельчаемого материала должен находиться в своем положении, а предохранительный выключатель должен быть заблокирован в верхнем положении, как показано на рис. 12.

### 6.4 Переключатель направления вращения (рис. 13/ поз. С)

**Внимание! Переключатель направления вращения можно приводить в действие только после отключения измельчителя.**

**Положение «↓»**

Материал автоматически втягивается ножом и измельчается.

**Положение «↑»**

Нож вращается в противоположном направлении, освобождая зажатый материал. После перевода переключателя направления вращения в позицию «↑» держать нажатой зеленую кнопку переключателя «включено-выключено». Направление вращения ножа будет изменено на противоположное. Если отпустить переключатель «включено-выключено», измельчитель автоматически

остановится.

**Внимание! Необходимо обязательно дождаться полного останова измельчителя и только потом включать его повторно.**

**Указание:** Если переключатель направления вращения находится в среднем положении, двигатель не работает.

Крупные предметы или куски древесины удаляются после многократного приведения в действие как в направлении резки, так и в направлении разблокировки.

### 6.5 Защита двигателя (рис. 13 / поз. D)

Через несколько секунд после наступления перегрузки (например, в случае блокировки ножей) производится останов устройства.

Для защиты двигателя от повреждения выключатель защиты двигателя автоматически отключает подачу тока. Необходимо выждать как минимум 1 минуту, прежде чем нажимать кнопку возврата (рис. 13/ поз. D) для повторного пуска. В заключении нажмите переключатель «включено-выключено».

В случае блокировки ножа необходимо перевести переключатель направления вращения в положение «↑» и только после этого снова включать измельчитель.

### 6.6 Указания по эксплуатации

- Соблюдать указания по технике безопасности (прилагаются в виде отдельной брошюры).
- Использовать рабочие перчатки, защитные очки, средства защиты слуха.
- Измельчаемый материал следует загружать сбоку через большое отверстие в приемной воронке (рис. 1/ поз. 15).
- Поданный измельчаемый продукт втягивается автоматически. **ВНИМАНИЕ!** При втягивании длинного, выступающего из устройства измельчаемого продукта он может отклоняться и наносить удар, подобно прутьям, поэтому необходимо соблюдать безопасное расстояние.
- Не допускайте засорения приемной воронки при подаче измельчаемого продукта.
- Вялые, влажные садовые отходы, пролежавшие уже несколько дней, следует чередовать с сучьями. Таким

образом можно избежать скапливания измельчаемого материала в приемной воронке.

- Мягкие (например, пищевые) отходы не подлежат измельчению, их необходимо сразу компостировать.
- Очень ветвистый материал с лиственной необходимо полностью измельчить, прежде чем добавлять новые порции измельчаемого продукта.
- Отверстие выброса не должно быть забито измельченным материалом – опасность обратного подпора.
- Запрещено закрывать вентиляционные отверстия.
- Следует избегать непрерывной подачи тяжелого материала или толстых веток. Это может привести к блокировке ножа.
- Используйте толкатель (из дерева) для удаления предметов, заблокировавших отверстие загрузочной воронки, а также крюк для удаления предметов, заблокировавших отверстие выброса.

**Указание:** Измельчаемый материал сдавливается, разрыхляется и разрезается ножевым валом, что благоприятствует процессу распада при компостировании.

#### 6.7 Опорожнение сборного бокса для измельчаемого материала

Уровень заполнения сборного бокса для измельчаемого материала можно проконтролировать через боковое отверстие в кожухе.

Своевременно опорожняйте сборный бокс для измельчаемого материала, не допуская его переполнения.

#### Для опорожнения выполните следующие действия:

- Выключите устройство при помощи переключателя «включено-выключено».
- Разблокируйте сборный бокс для измельчаемого материала. Для этого сдвиньте предохранительный выключатель (рис. 12/ поз. А) вниз.
- Извлеките сборный бокс для измельчаемого материала по направлению вперед.

#### 6.8 Регулировка контрножа (рис. 14)

Контрнож и ножевой вал оптимально отрегулированы на заводе-изготовителе. Дополнительная регулировка контрножа требуется только в случае его износа (для

этого необходимо включить устройство).

Для оптимальной работы расстояние между контрножом (рис. 14 / поз. В) и измельчающим ножом (рис. 14 / поз. А) должно составлять около 0,50 мм.

На правой стороне пластмассового корпуса имеется регулировочное устройство.

Поверните набалдашник вправо, чтобы винт (рис. 14 / поз. С) перемещался по направлению к измельчающему ножу.

За пол-оборота контрнож приблизится к измельчающему ножу на 0,50 мм. После выполнения регулировки проконтролируйте, режет ли нож так, как нужно.

**ВНИМАНИЕ:** Если измельчающий нож соприкасается с контрножом, то он будет подрезаться, и небольшое количество металлических опилок может выпадать из отверстия выброса. Это не является дефектом, но требует дополнительной регулировки только в определенной степени, так как в противном случае возможен преждевременный износ контрножа.

**Невозможность дальнейшей регулировки контрножа свидетельствует о достижении максимально допустимого износа и о необходимости замены.**

#### Внимание: Надевать перчатки!

- Выключить устройство и извлечь штекер электропитания.
- Разблокировать и снять сборный бокс для измельчаемого материала.
- Открутить набалдашник для регулировки контрножа (рис. 15а / поз. 6) примерно на 5 оборотов.
- Полностью открутить 4 винта с внутренним шестигранником (рис. 15а / поз. К). Винты с внутренним шестигранником следует только открутить, но не вынимать их.
- Открутить фиксирующий винт на нижней стороне устройства (рис. 15b / поз. L) до упора. Фиксирующий винт следует только открутить, но не вынимать его.
- После этого можно снять крышку (рис. 15а / поз. М).
- Затем извлечь и проверить измельчающий нож (рис. 16 / поз. G) и контрнож (рис. 16 / поз. F). Изношенные или поврежденные детали подлежат замене. Следует использовать только специально

предназначенные запасные части от компании-производителя (см. «Заказ запасных частей»).

- Монтаж выполняется в обратной последовательности. При этом необходимо проконтролировать правильность выравнивания измельчающего ножа (не допускать искривления зубьев ножа). Также следует обратить внимание на прочность крепления винтов.
- Последним этапом является дополнительная регулировка контрножа, описанная выше.

## 7. Замена кабеля питания электросети

### Опасность!

Если будет поврежден кабель питания от электросети этого устройства, то его должен заменить изготовитель устройства, его служба сервиса или другое лицо с подобной квалификацией для того, чтобы избежать опасностей.

## 8. Техобслуживание, хранение и заказ запасных частей

### Опасность!

Перед началом любых работ по техобслуживанию необходимо вынуть штекер из розетки электросети.

### 8.1 Техническое обслуживание и хранение

- Регулярно очищайте устройство. Тем самым вы обеспечите его работоспособность и длительный срок службы.
- Во время работ вентиляционная щель должна быть чистой.
- Пластмассовый корпус и пластмассовые детали чистите при помощи легкого бытового чистящего средства и влажной тряпки. Не используйте для очистки агрессивные средства или растворители.
- Запрещено мыть измельчитель струей воды.
- В любом случае следует избегать попадания воды в устройство.
- Периодически необходимо проверять прочность посадки крепежных винтов ходовой части.

- Если вы не пользуетесь измельчителем длительное время, необходимо защитить его от коррозии экологически чистым маслом.
- Храните устройство в сухом помещении.
- Храните устройство в недоступном для детей месте.

### В конце сезона необходимо выполнить очистку и консервирование устройства. Внимание: Надевать перчатки!

Полностью открутить 4 винта с внутренним шестигранником (рис. 15a / поз. К). Винты с внутренним шестигранником следует только открутить, но не вынимать их. Открутить фиксирующий винт на нижней стороне устройства (рис. 15b / поз. L) до упора. Фиксирующий винт следует только открутить, но не вынимать его. После этого можно снять крышку (рис. 15a / поз. М). Очистить режущую камеру, контрнож и ножевой вал и нанести на них тонкий слой растительного масла, затем снова собрать все компоненты в обратной последовательности. Перед началом нового сезона необходимо правильно отрегулировать контрнож, как описано в пункте 6.8.

### 8.2 Заказ запасных деталей:

При заказе запасных деталей необходимо указать следующие данные;

- Тип устройства
  - Номер артикула устройства
  - Идентификационный номер устройства
  - Номер необходимой запасной детали
- Актуальные цены и информация находятся на странице [www.isc-gmbh.info](http://www.isc-gmbh.info)



## **9. Утилизация и вторичное использование**

Устройство поставляется в упаковке для предотвращения повреждений при транспортировке. Эта упаковка является сырьем и поэтому может быть использована вновь или направлена на повторную переработку сырья. Устройство и его принадлежности изготовлены из различных материалов, например, металла и пластмасс. Не выбрасывайте дефектные устройства вместе с бытовыми отходами. Для правильной утилизации устройство необходимо сдать в подходящий пункт приема. Если Вы не знаете, где находится пункт приема, уточните это в органах коммунального управления.

## **10. Хранение**

Храните устройство и его принадлежности в темном, сухом и неподверженном воздействию мороза, а также недоступном для детей месте. Оптимальная температура хранения находится между 5 °С и 30 °С. Храните электроинструмент в оригинальной упаковке.

## 11. Таблица поиска неисправностей

Неисправность	Причина	Устранение
Не работает двигатель	<ul style="list-style-type: none"> <li>- Прекращение подачи тока.</li> <li>- Сработала защита двигателя.</li> <li>- Отсутствует контакт предохранительного выключателя.</li> <li>- Переключатель направления вращения находится в среднем положении.</li> </ul>	<ul style="list-style-type: none"> <li>- Проверить сетевой кабель, штекер и предохранитель.</li> <li>- Нажать на кнопку возврата (рис. 13/ поз. D) (см. пункт 6.5).</li> <li>- Правильно установить сборный бокс и сдвинуть предохранительный выключатель вверх, чтобы заблокировать его.</li> <li>- Отрегулировать направление движения при помощи переключателя направления вращения.</li> </ul>
Измельчаемый материал не втягивается	<ul style="list-style-type: none"> <li>- Измельчающий нож вращается в обратном направлении.</li> <li>- Затор материала в приемной воронке.</li> <li>- Измельчающий нож заблокирован.</li> </ul>	<ul style="list-style-type: none"> <li>- Переключить направление вращения.</li> <li>- Переключить направление вращения и извлечь материал из приемной воронки. Снова вставить толстые ветки, чтобы нож не сразу вошел в предварительно вырезанные насечки.</li> <li>- Переключить направление вращения. Нож освободит зажатый материал.</li> </ul>
Измельчаемый материал измельчается неправильно	<ul style="list-style-type: none"> <li>- Неправильно отрегулирован контрнож.</li> </ul>	<ul style="list-style-type: none"> <li>- Отрегулировать контрнож. См. раздел 6.8.</li> </ul>



Только для стран ЕС

Запрещено выбрасывать электроинструмент в обычный домашний мусор.

Согласно европейской директиве 2012/19/EG об использованных электрических и электронных устройствах и реализации в правовой системе соответствующей страны необходимо использованный электрический инструмент утилизировать отдельно и направлять на вторичную переработку для охраны окружающей среды.

Вторичная переработка - альтернатива обязательной отсылке устройства назад изготовителю: Владелец электрического устройства в случае избавления от собственности обязан, в качестве альтернативы отсылки назад изготовителю, содействовать надлежащей утилизации. Пришедшее в негодность устройство может быть передано в приемный пункт, который осуществит ликвидацию в соответствии с законом страны о цикличном производстве и обращении с мусором. Это не относится к приложенным к пришедшему в негодность оборудованию дополнительным устройствам и вспомогательным средствам, не содержащим электрические части.

Перепечатывание или прочие виды размножения документации и сопроводительных листов продукции фирмы, полностью или частично, разрешено производить только с однозначного разрешения ISC GmbH.

Сохраняется право на технические изменения

При неблагоприятных параметрах сети устройство может вызывать временные колебания напряжения. Если сетевой импеданс в точке подключения к сети питания будет больше 0,32 Ом, то могут понадобиться другие меры, прежде чем можно будет использовать устройство по назначению от этого подключения к сети. При необходимости можно запросить данные о полном сопротивлении электросети у местного предприятия энергоснабжения.

## Информация о сервисном обслуживании

Во всех странах, указанных в гарантийном свидетельстве, у нас имеются компетентные сервисные партнеры, контактные данные которых Вы найдете в гарантийном свидетельстве. Они всегда в Вашем распоряжении для решения любых вопросов, связанных с обслуживанием, например, для ремонта, поставки запчастей и быстроознашивающихся деталей, а также приобретения расходных материалов.

Следует обратить внимание на то, что в этом изделии следующие детали подвержены естественному износу или износу в связи с эксплуатацией / следующие детали требуются в качестве расходных материалов.

Категория	Пример
Быстроознашивающиеся детали*	Валок
Расходный материал/расходные части*	Противорежущая пластина (прижимная пластина)
Недостающие компоненты	

\* Не обязательно входят в объем поставки!

При обнаружении дефектов или неисправностей мы просим Вас заявить о таком случае в сети Интернет на сайте [www.isc-gmbh.info](http://www.isc-gmbh.info). Обратите внимание на точное описание неисправности и в любом случае ответьте на следующие вопросы:

- Устройство уже работало или оно было неисправным с самого начала?
- Вам бросилось что-либо в глаза перед возникновением неисправности (признак перед неисправностью)?
- Какую неисправность имеет устройство, по Вашему мнению (основной признак)?  
Опишите эту неисправность.

## Гарантийное свидетельство

Уважаемая покупательница, уважаемый покупатель, наши продукты проходят тщательнейший контроль качества. Если это устройство все же не будет функционировать безупречно, мы просим Вас обратиться в наш сервисный отдел по адресу, указанному в этом гарантийном талоне. Мы также охотно ответим на Ваши вопросы по телефону, номер которого приведен ниже. При предъявлении гарантийных требований действуют следующие условия.

1. Настоящие правила гарантии регулируют дополнительные условия оказания гарантийных услуг, которые нижеупомянутый производитель обеспечивает покупателям своих новых устройств в дополнение к условиям гарантии в соответствии с законом. Эти гарантийные обязательства не затрагивают Ваши законные гарантийные требования. Наши гарантийные услуги для Вас бесплатны.
2. Гарантийные услуги распространяются только на дефекты нового устройства нижеупомянутого производителя, которое вы приобрели, связанные с недостатком материала или производственным браком, и ограничиваются по нашему выбору устранением таких дефектов устройства или заменой устройства. Учтите, что наши устройства не предназначены для использования в промышленных целях, в ремесленном производстве и на профессиональной основе. Поэтому гарантийный договор считается недействительным, если устройство использовалось в течение гарантийного срока на кустарных, промышленных предприятиях или в ремесленном производстве, а также подвергалось сопоставимой нагрузке.
3. Наша гарантия не распространяется на:
  - повреждения устройства, возникшие в результате несоблюдения руководства по монтажу или неправильного монтажа, несоблюдения руководства по эксплуатации (например, при подключении к сети с неправильным напряжением или родом тока), несоблюдения требований касательно технического обслуживания и требований техники безопасности, воздействующая на устройство аномальных условий окружающей среды или недостаточного ухода и технического обслуживания;
  - повреждения устройства, возникшие в результате неправильного или ненадлежащего использования (например, перегрузка устройства или применение не допущенных к использованию насадок или принадлежностей), попадания в устройство посторонних предметов (например, песка, камней или пыли, повреждения при транспортировке), применения силы или внешних воздействий (например, повреждения при падении);
  - повреждения устройства или частей устройства, связанные с износом в связи с эксплуатацией, обычным или другим естественным износом.
4. Гарантийный срок составляет 24 месяца, отсчет начинается со дня покупки устройства. Гарантийные права необходимо предъявлять до истечения срока гарантии в течении двух недель после того как будет обнаружена неисправность. Заявления на гарантийное обслуживание после истечения срока гарантии не принимаются. Ремонт или замена устройства не ведет к продлению гарантийного срока, также при оказании такой услуги отсчет нового гарантийного срока на устройство или возможно установленные детали не начинается заново. Это условие действует также при обращении в местный сервисный отдел.
5. Для предъявления гарантийного требования зарегистрируйте дефектное устройство на сайте: [www.isc-gmbh.info](http://www.isc-gmbh.info). Если наша гарантия распространяется на дефект устройства, Вы незамедлительно получите отремонтированное или новое устройство. Само собой разумеется, мы можем также устранить при оплате затрат неисправности устройства, которые не входят в объем гарантийных услуг или при истечении срока гарантии. Для этого Вам необходимо выслать устройство на адрес нашей службы сервиса.

Что касается быстроизнашивающихся, расходных деталей и недостающих компонентов, мы обращаем внимание на ограничения этой гарантии согласно информации о сервисном обслуживании настоящего руководства по эксплуатации.

**Опасност!**

При използването на уредите трябва се спазват някои предпазни мерки, свързани с безопасността, за да се предотвратят наранявания и щети. За целта внимателно прочетете това упътване за употреба/указания за безопасност. Пазете го добре, за да разполагате с информацията по всяко време. В случай, че трябва да предадете уреда на други лица, моля, предайте им и това упътване за употреба/указания за безопасност. Ние не поемаме отговорност за злополуки или щети, които възникват вследствие на несъблюдаването на това упътване и на указанията за безопасност.

**1. Инструкции за безопасност**

Съответните инструкции за безопасност ще намерите в приложената брошура.

**Опасност!**

**Прочетете всички указания за безопасност и инструкции.** Пропуските при спазването на указанията за безопасност и инструкциите могат да имат като последица електрически удар, пожар и/или тежки наранявания. **Съхранете за в бъдеще всички указания за безопасност и инструкции.**

**Обяснение на указателната табелка върху уреда (вижте фиг. 16)**

1. Внимание! Прочетете упътването за употреба и съблюдавайте предупредителните указания и указанията за безопасност.
2. Внимание: въртящи се ножове. Ръцете и краката да не се държат в отворите, когато машината работи.
3. Внимание! Неучастващи лица, както и животни да се държат далеч от опасната зона.
4. Внимание! Уредът да се пази от влага и да не се излага на дъжд.
5. Внимание! По принцип да се носят при работа предпазни очила, защита за слуха и предпазни ръкавици.
6. Преди всякакви работи по шредера като настройка, почистване и т.н. и при повреда на мрежовия проводник, уредът да се изключва и щепселът да се издърпва от контакта.

7. Обяснение на защитния превключвател в събирателната кутия:  
Превключвател в положение "Заклучено": Кутията за събиране на материала за рязане е заключена. Шредерът може да се включи. Превключвател в положение "Отключено": Кутията за събиране на материала за рязане не е заключена и може да се извади. Шредерът не може да се включи.
8. Обяснение на лоста с цел настройката на контраножовете:  
Посредством завъртане надясно се намалява отстоянието на ножовия вал спрямо контраножа. Завъртането наляво увеличава отстоянието на ножовия вал спрямо контраножа.
9. Превключвател за посоката на въртене:  
С цел разяснение на превключвателя за посоката на въртене вижте точка 6.4.

**2. Описание на уреда и обем на доставка****2.1 Описание на уреда (фиг. 1-3)**

1. Моторен агрегат
2. Кутия за събиране на материала за рязане
3. Долна рама
4. Колела
5. Капак на главината
6. Дръжка за настройка на контраножа
7. Щепсел
8. Дръжка за транспортиране
9. Превключвател за посоката на въртене
10. Вкл./изключвател
11. Опорни крака (вкл. закрепващ болт)
12. 4x болт за монтаж на моторния агрегат
13. 4x подложна шайба за монтаж на моторния агрегат
14. 2x комплект болтове за монтаж на колело (вкл. колесна букса, приложни шайби и гайки)
15. Пълнителна фуния

**2.2 Обем на доставка**

Моля, проверете окомплектоваността на артикула с помощта на описания обем на доставка. При липсващи части, моля, обърнете се най-късно в рамките на 5 работни дни след покупка на артикула към нашия център за обслужване или към пункта на продажба, като представите

валидна разписка за покупка респ. платежен документ. Моля, обърнете внимание за целта на гаранционната таблица в информацията относно обслужването в края на упътването.

- Отворете опаковката и внимателно извадете уреда от опаковката.
- Отстранете опаковъчния материал както и опаковъчните/и транспортни осигуровки (ако има такива).
- Проверете дали обемът на доставка е пълен.
- Проверете дали уредът и принадлежностите нямат повреди от транспортиране.
- По възможност запазете опаковката до изтичане на гаранционния срок.

#### Опасност!

**Уредът и опаковъчният материал не са детски играчки! Деца не бива да играят с пластмасови торбички, фолио малки детайли! Съществува опасност да ги глътнат и да се задушат!**

- Оригинално упътване за употреба
- Указания за техника на безопасност

### 3. Употреба по предназначение

Електрическият градински шредер е предназначен само за раздробяване на органични градински отпадъци. Поставете биологично разложимия материал като напр. листа, клони и т.н. в пълнителната фуния.

Машината трябва да се използва само по предназначението ѝ. Всяка по-нататъшна извън това употреба не е по предназначение. За предизвикани от това щети или наранявания от всякакъв вид отговорност носи потребителят/обслужващото лице, а не производителят.

Моля, имайте предвид, че нашите уреди съгласно предназначението си не са произведени за промишлена, занаятчийска или индустриална употреба. Ние не поемаме отговорност, ако уредът се използва в промишлени, занаятчийски или индустриални предприятия, както и при равностойни дейности.

### 4. Технически данни

#### GC-RS 2540 CB

Мрежово напрежение .....	230-240 V ~ 50 Hz
Необходима мощност .....	2500 Watt (S6-40%)
.....	2000 Watt (S1)
Клас защита .....	IP24
Обороти на празен ход	
на ножовия вал .....	40 мин <sup>-1</sup>
Диаметър на клона .....	макс. 40 мм
Ниво на звуково	
налягане L <sub>рА</sub> .....	80,9 децибела/dB (A)
Несигурност К .....	3 децибела/dB (A)
Гарантирано ниво на звукова	
мощност L <sub>WA</sub> .....	94 децибела/dB (A)
Тегло .....	30 кг
Клас на защита .....	I

#### GC-RS 2845 CB

Мрежово напрежение .....	230-240 V ~ 50 Hz
Необходима мощност .....	2800 Watt (S6-40%)
.....	2300 Watt (S1)
Клас защита .....	IP24
Обороти на празен ход	
на ножовия вал .....	40 мин <sup>-1</sup>
Диаметър на клона .....	макс. 45 мм
Ниво на звуково	
налягане L <sub>рА</sub> .....	79,4 децибела/dB (A)
Несигурност К .....	3 децибела/dB (A)
Гарантирано ниво на звукова	
мощност L <sub>WA</sub> .....	92 децибела/dB (A)
Тегло .....	31 кг
Клас на защита .....	I

#### Ограничете образуването на шум и вибрацията до минимум!

- Използвайте само безупречно функциониращи уреди.
- Поддържайте и почиствайте уреда редовно.
- Пригответе начина си на работа спрямо уреда.
- Не претоварвайте уреда.
- Носете уреда при необходимост за проверка.
- Изключвайте уреда, ако не се използва.
- Носете ръкавици.

**Внимание!****Остатъчни рискове**

**Дори ако обслужвате този електрически инструмент съгласно предписанията, винаги съществуват остатъчни рискове. Могат да възникнат следните опасности във връзка с конструкцията и изпълнението на този електрически инструмент:**

1. Увреждане на белите дробове, ако не се носи подходяща защитна маска против прах.
2. Увреждане на слуха, ако не се носи подходяща слухова защита.
3. Увреждания на здравето, резултиращи от вибрациите върху ръката, ако уредът се използва продължително време и не се води и поддържа както трябва.

**5. Преди пускане в експлоатация**

Преди свързването се убедете, че данните върху типовата табелка отговарят на данните от мрежата.

**Предупреждение!**

**Преди да предприемете настройки на уреда винаги издърпвайте мрежовия щепсел.**

1. Затегнете болтово моторния агрегат (изобр. 4/поз. 1) с долната рама (изобр. 4/поз.3). Използвайте за целта болтовете (изобр. 3/поз. 12) и приложните шайби (изобр. 5a-5b/поз. 13).
2. Монтирайте колелата за долната рама. Прибутайте за целта по една букса в отвора на колелото (изобр. 6). След това вкарайте по 1 болт с приложна шайба през буксата (изобр. 7) и свържете болтово колелата с долната рама (изобр. 8). Подложете за целта по една приложна шайба пред и след тръбния лостов механизъм. Натиснете главината на колелата върху колелата (изобр. 9).
3. Монтирайте опорните крака (изобр. 10/поз. 11) в долната рама, както е показано на изобр. 10.
4. Прибутайте напред в държача кутията за събиране на материала за рязане със защитния прекъсвач (изобр. 12/поз. А), както е показано на изобр. 11. При това обърнете внимание, кутията за събиране на материала за рязане да функционира

над направляващите релси (изобр. 4/поз. А).

5. Кутията за събиране на материала за рязане нагоре посредством прибуване на защитния превключвател (изобр. 12/поз. А)

**6. Обслужване**

Моля, спазвайте по време на периодите на експлоатация законовите предписания във връзка с Наредбата за звукоизолация, които на местно ниво могат да бъдат различни.

**6.1 Свързване към мрежа**

Свържете уреда с удължителен кабел за щепсел (изобр. 13/поз. Е). Спазвайте за целта също и информацията в указанията по техника на безопасност.

**6.2 Вкл/изключвател (изобр. 13/поз. В)**

- За да включите шредера натиснете зеления бутон.
- За да изключите натиснете червения бутон.

**Указание:** Уредът разполага с нулев прекъсвач. Той не позволява на уреда да рестартира без надзор след прекъсване на захранването.

**6.3 Защитен превключвател (изобр. 12/поз. А)**

С цел експлоатация кутията за събиране на материала за рязане трябва да е на нейната позиция, а защитният превключвател да е задържан в горната позиция, както е показано на изобр. 12.

**6.4 Превключвател за посоката на въртене (изобр.13/поз. С)**

**Внимание!** Превключвателят за посоката на въртене може да се задейства само при изключен шредер.

**Положение „↓”**

Материалът се изтегля автоматично от ножа и се нарязва.

**Положение „↑”**

Ножът работи в обратната посока на въртене и заклещеният материал се освобождава. След като превключвателят за посоката на



въртене е приведен в положение „↑“, зеленият бутон на вкл-/изключвателя да се задържи натиснат. Ножът се поставя в обратната посока на въртене. Ако вкл-/изключвателят се освободи, шредерът се спира автоматично. Внимание! Винаги изчаквайте, докато шредерът спре, преди отново да го включите.

Указание: При средно положение на превключвателя за посоката на въртене моторът не се задвижва. Големи предмети или парчета дърво се отстраняват след многократно задействане както по посока на рязането, така също и по посока на освобождаването.

#### 6.5 Защита на мотора (изобр. 13/поз. D)

Претоварване (напр. блокада на ножовете) води след няколко секунди до спирането на уреда. За да се предпази мотора от повреди, защитният прекъсвач на мотора изключва автоматично токозахранването. Да се изчака поне 1 минута, преди бутонът за връщане в изходно положение (изобр. 13/поз. D) да може да се натисне за нов старт. След това натиснете вкл-/изключвателя. Ако ножът е блокиран, включете превключвателя за посоката на въртене в положение „↑“, преди отново да включите шредера.

#### 6.6 Указания за работа

- Съблюдавайте указанията за безопасност (приложена тетрадка).
- Носете работни ръкавици, предпазни очила и защита за слуха.
- Материалът за рязане да се напълни от страната с по-големия отвор в пълнителната фуния (изобр. 1/поз. 15).
- Подаденият материал за рязане се поема автоматично. **ВНИМАНИЕ!** По-дълъг, стърчащ от уреда материал за рязане при поемането може да изскочи като пръчки – да се спазва достатъчно безопасно разстояние.
- Подавайте само толкова материал за рязане, че пълнителната фуния да не се задръсти.
- Увяхнали, влажни, поставени вече няколко дни градински отпадъци трябва да се раздробяват като се редуват с клони. Посредством това се избягва насляване на материала за рязане в пълнителната фуния.

- Меки отпадъци (напр. кухненски отпадъци) да не се режат респ. раздробяват, а директно да се компостираат.
- Силно разклонен, съдържащ шума материал да се раздробява напълно едва след като е подаден нов материал за рязане.
- Отворът за изхвърляне не бива да се запушва с нарязан материал – опасност от задръстване.
- Въздушните отвори не трябва да се покриват.
- Избягвайте непрекъснатото вмъкване на тежък материал или големи клони. Това може да доведе до блокировка на ножовете.
- Използвайте устройството за натъпкване (от дърво) за отстраняването на блокирани предмети от отвора на пълнителната фуния респ. куката за изваждането на блокирани предмети от отвора за изхвърляне.

**Указание:** Материалът за рязане се притиска, разделя на влакна и разрязва от ножовия вал, което способства процеса на разлагане при компостирането.

#### 6.7 Изпразване на кутията за събиране на материал за рязане

Нивото на пълнене на кутията за събиране на материал за рязане може да се проверява през страничните шлицове на капака. Изпразвайте своевременно кутията за събиране на материала за рязане, за да избегнете препълване.

#### При изпразването процедирайте, както следва:

- Изключвайте уреда от вкл-/изключвателя.
- Деблокирайте кутията за събиране на материала за рязане. За целта прибутайте защитния превключвател (изобр. 12/поз. А) надолу.
- Извадете кутията за събиране на материала за рязане напред.

#### 6.8 Настройка на контраножа (изобр. 14)

Контраножът и ножовият вал са оптимално фабрично настроени. Само при износване е необходима допълнителна настройка (за целта се включва уреда) на контраножа. За оптимална експлоатация е необходимо, разстоянието между контраножа (изобр. 14/

поз. В) и ножа на шредера (изобр. 14/поз. А) да е ок. 0,50 мм.

Върху дясната страна на пластмасовия корпус се намира за целта приспособление за настройка. Завъртете дръжката надясно, така че болтът (изобр. 14/поз. С) да се придвижи към ножа на резачката. След половин завъртане сте довели контраножа с 0,50 мм по-близо до ножа на резачката. След тази настройка проверете, дали ножът реже, както е желателно.

**ВНИМАНИЕ:** В случай, че ножът на резачката докосне контраножа, същият се зачиства и малки метални стружки могат да изпаднат от отвора за изхвърляне. Това не е грешка, може обаче да се регулира допълнително само в необходимата степен, тъй като в противен случай контраножът се износва преждевременно.

**Ако контраножът повече не може допълнително да се донастройва, то той е достигнал своята граница на износване и следва да се подмени.**

**Внимание: Носете ръкавици!**

- Изключете уреда и издърпайте мрежовия щепсел.
- Деблокирайте и извадете кутията за събиране на материала за рязане.
- Развийте дръжката за настройка на контраножа (изобр. 15а/поз. 6) с ок. 5 завъртания.
- Изцяло развийте 4 болта с вътрешен шестостен (изобр. 15а/поз. К). Болтовете с вътрешен шестостен могат само да се развиват, не да се изваждат.
- Развийте обезопасителния болт на долната страна на уреда (изобр. 15b/Pos. L) до ограничителя. Обезопасителният болт може само да се развие, не да се изважда.
- Сега капакът (изобр. 15а/поз. М) може да се извади.
- Ножът на резачката (изобр. 16/поз. G) и контраножът (изобр. 16/поз. F) сега могат да се извадят и проверят. Износени или повредени части трябва да се подменят. Използвайте само предвидените за целта резервни части от производителя (вижте „поръчване на резервни части“).
- С цел монтаж процедирайте в обратната последователност. При това се уверете, че

ножът на резачката е правилно подравнен (имайте предвид кривината на зъбците на ножа). Обърнете внимание на стабилното положение на болтовете!

- Като последно контраножът трябва да се настрои наново, както е описано по-горе.

## 7. Смяна на мрежовия съединителен проводник

**Опасност!**

Ако мрежовият съединителен проводник на този уред се повреди, то той трябва да се смени от производителя или от неговата сервизна служба за обслужване на клиенти или от подобно квалифицирано лице, за да се избегнат излагания на опасност.

## 8. Поддръжка, съхранение и поръчка на резервни части

**Опасност!**

Преди работите по поддръжката издърпайте мрежовия щепсел.

### 8.1 Поддръжка и съхранение

- Редовно почиствайте уреда. По този начин гарантирате функционалната пригодност и дълъг срок на експлоатация.
- По време на работа пазете вентилационните отвори чисти.
- Пластмасовото тяло и пластмасовите части да се почистват със слаб домакински почистващ препарат и влажна кърпа. За почистването не използвайте агресивни средства или разтворители!
- Никога не пръскайте с вода шредера.
- Задължително избягвайте проникването на вода в уреда.
- Проверявайте от време на време закрепващите болтове за стабилния им стоеж.
- Ако няма да използвате шредера по-дълго време, го пазете от корозия посредством използването на екологично чисто масло.
- Съхранявайте уреда в сухо помещение.
- Складирайте уреда извън обсега на достъп на деца.

### **В края на сезона е необходимо почистване и съхранение.**

#### **Внимание: Носете ръкавици!**

Изцяло развийте 4 болта с вътрешен шестостен (изобр. 15a/поз. К). Болтовете с вътрешен шестостен могат само да се развият, не да се изваждат. Развийте обезопасителния болт на долната страна на уреда (изобр. 15b/Pos. L) до ограничителя. Обезопасителният болт може само да се развие, не да се изважда. Сега капакът (изобр. 15a/поз. М) може да се извади. Почистете мястото, предназначено за рязане, контраножа и ножовия вал и ги намажете с тънък слой растително масло, преди да сглобите отново всичко в обратната последователност. За започването на новия сезон контраножът трябва да се настрои правилно, както е описано в т. 6.8.

#### **8.2 Поръчка на резервни части:**

При поръчката на резервни части трябва да се посочат следните данни:

- Тип уред
- Артикулен номер на уред
- Идентификационен номер на уред
- Номер на необходимата резервна част

Актуални цени и информация ще откриете на [www.isc-gmbh.info](http://www.isc-gmbh.info)

### **9. Екологосъобразно отстраняване и рециклиране**

Уредът е опакован с цел предотвратяване на повреди при транспортирането. Опаковка е суровина и може да се използва отново или да се преработи. Уредът и принадлежностите му се състоят от различни материали, например метал и пластмаса. Не изхвърляйте повредените уреди заедно с битовите отпадъци. Трябва да предадете уреда в подходящ приемен пункт, където уредът ще бъде унищожен съобразно изискванията. Ако не знаете къде има приемен пункт, можете да получите информация в общината.

### **10. Съхранение на склад**

Складирайте уреда и принадлежностите му на тъмно, сухо място, където няма опасност от замръзване и което да е недостъпно за деца. Оптималната температура на складиране е между 5 и 30 °C. Съхранявайте електрическия инструмент в оригиналната му опаковка.

## 11. План за откриване и отстраняване на неизправности

Неизправност	Причина	Отстраняване
Моторът не работи	<ul style="list-style-type: none"> <li>- прекъсване на тока</li> <li>- защитата на мотора е изключила</li> <li>- защитният прекъсвач е прави контакт</li> <li>- превключвателят за посоката на въртене стои в средно положение</li> </ul>	<ul style="list-style-type: none"> <li>- Проверявайте мрежовия проводник, щепсела и предпазителя</li> <li>- Натиснете бутона за връщане в изходно положение (изобр. 13/ поз. D) (вижте т. 6.5)</li> <li>- Правилно поставете събирателната кутия и прибутайте защитния прекъсвач нагоре, докато същият се вмъкне</li> <li>- Настройте посоката на движение на превключвателя за посоката на въртене</li> </ul>
Материалът за рязане не се поема	<ul style="list-style-type: none"> <li>- ножът на резачката работи на заден ход</li> <li>- задръстване на материал в пълнителната фуния</li> <li>- ножът на резачката е блокиран</li> </ul>	<ul style="list-style-type: none"> <li>- превключете посоката на въртене</li> <li>- превключете посоката на въртене и издърпайте материала от пълнителната фуния. Наново подавайте дебели клони, така че ножът да не се захване веднага в предварително срязаните жлебове.</li> <li>- превключете посоката на въртене. Ножът освобождава заклещения материал.</li> </ul>
Материалът за рязане не се разрязва правилно	<ul style="list-style-type: none"> <li>- неправилно настроен контранож</li> </ul>	<ul style="list-style-type: none"> <li>- настройте контраножа. Вижте за целта глава 6.8</li> </ul>



Само за страни от ЕС

Не изхвърляйте електроинструментите при битовите отпадъци!

Съгласно Европейската директива 2012/19/ЕО за електрически и електронни стари уреди и прилагането в националното право употребените електроинструменти трябва да се събират отделно и да се доставят за екологична повторна употреба.

Алтернатива за рециклиране по отношение на призива за връщане:

Собственикът на електроуредта вместо връщане алтернативно с цел съдействие е задължен по отношение на целесъобразното оползотворяване в случай на отказ от собственост.

Старият уред за целта също така може да се предостави в пункт за обратно вземане, където се извършва отстраняване по смисъла на националните закони за събирането, извозването, складирането и рециклирането на отпадъци. Това не засяга приложените към старите уреди отделни части от принадлежностите и помощни средства без електрически компоненти.

Препечатването или друг вид размножаване на документация и съпроводителни документи на продуктите, също така на части е допустимо само с изричното съгласие на iSC GmbH /ИСК ГмбХ/.

Запазено е правото за извършване на технически промени

Уредът при неблагоприятни параметри респ. условия по мрежата може да доведе до временни спадове в напрежението. Ако съпротивлението в точката на свързване към обществената мрежа е по-голямо от  $0,32 \Omega$ , могат да се окажат необходими други мерки, преди уредът да може да се ползва по предназначение в това място на връзка. Ако е необходимо, можете да се осведомите за съпротивлението в местното енергоснабдително дружество.

## Информация относно обслужването

Във всички държави, които са упоменати в гаранционната карта, ние разполагаме с компетентни в обслужването партньори, чиито контакти ще намерите в гаранционната карта. Същите са на Ваше разположение за всякакъв вид сервизни работи като ремонт, набавяне на резервни и износващи се части или снабдяване с консумативи.

Необходимо е да се вземе под внимание, че следните части при този продукт подлежат на естествено износване или такова вследствие на употребата им респ. следните части са необходими като консумативи.

Категория	Пример
Износващи се части*	Вал
Консумативни материали/консумативи*	Противорежеща пластина (опорна пластина)
Липсващи части	

\* Не се включват задължително в доставения комплект!

При недостатъци или дефекти Ви молим да уведомите за случая на дефект в интернет на [www.isc-gmbh.info](http://www.isc-gmbh.info). Моля, обърнете внимание на точното описание на дефекта и във всеки случай отговорете за целта на следните въпроси:

- Уредът работил ли е вече или дефектът се е проявил в самото начало?
- Нещо направило ли Ви е впечатление преди да се прояви дефектът (индикация за дефекта)?
- Според Вас в какво се състои дефектът на уреда (основна индикация)?  
Опишете дефекта.

## Гаранционна карта

Уважаеми клиенти,  
нашите продукти подлежат на строг качествен контрол. В случай, че въпреки това този уред някога не функционира безупречно, то много съжаляваме за това и Ви молим да се обърнете към нашата сервизна служба на адреса, посочен в тази гаранционна карта. С удоволствие сме на Ваше разположение също и по телефона на посочения телефонен номер за обслужване. Относно предявяването на гаранционни претенции е в сила следното:

1. Тези гаранционни условия регламентират допълнителни гаранционни услуги, които по-долу посоченият производител допълнително обещава към законовата гаранция на купувачите на неговите нови уреди. Вашите законови гаранционни права не се засягат от тази гаранция. Нашата гаранционна услуга е безплатна за Вас.
2. Гаранционната услуга обхваща само недостатъци по закупен от Вас нов уред на долупосочения производител, които доказуемо се дължат на производствен или отнасящ се до материала дефект, и по наш избор се ограничават до отстраняването на такива недостатъци по уреда или до подмяната на уреда. Моля, имайте предвид, че нашите уреди според предназначението си не са конструирани за промишлена, занаятчийска или индустриална употреба. Гаранционен договор поради това не се реализира тогава, когато уредът е бил използван в рамките на гаранционния период в промишлени, занаятчийски или индустриални предприятия или е бил изложен на подобен вид натоварване.
3. От нашата гаранция се изключват:
  - Щети по уреда, възникнали вследствие на несъблюдаването на упътването за монтаж или въз основа на технически некомпетентна инсталация, на неспазването на ръководството за употреба (като напр. посредством свързване към неправилно мрежово линейно напрежение или вид електричество) или вследствие на несъблюдаването на разпоредбите за поддръжка и техника на безопасност или посредством излагането на уреда на аномални условия, характерни за околната среда или поради липсваща поддръжка и обслужване.
  - Щети по уреда, възникнали вследствие на непозволена или професионално некомпетентна употреба (като напр. претоварване на уреда или използване на неразрешени инструменти за употреба или оборудване), проникване на чужди тела в уреда (като напр. пясък, камъни или прах, транспортни щети), прилагане на сила или чужди въздействия (като напр. щети вследствие на падане).
  - Щети по уреда или по части на уреда, дължащи се на износване вследствие на ползване, на обичайно или друго естествено износване.
4. Гаранционният период възлиза на 24 месеца и започва да тече от датата на покупка на уреда. Гаранционни претенции следва да се предявяват преди изтичането на гаранционния период в рамките на две седмици, след като сте открили дефекта. Предявяването на гаранционни претенции след изтичане на гаранционния период е изключено. Ремонтът или подмяната на уреда нито води до удължаване на гаранционния период, нито се стартира нов гаранционен период в резултат на тази услуга, извършена по отношение на уреда или евентуално монтирани резервни части. Това важи също при ползването на сервизно обслужване на място.
5. За да предявите Вашите гаранционни права, съобщете, моля, за дефектния уред на: [www.isc-gmbh.info](http://www.isc-gmbh.info). Ако нашата гаранционна услуга обхваща дефекта на уреда, то незабавно ще получите поправен или нов уред.

Разбира се, срещу възстановяване на разходите ние отстраняваме с удоволствие също така дефекти по уреда, които не са включени или вече не се включват в обхвата на гаранцията. За целта, изпратете, моля, уреда на нашия сервизен адрес.

По отношение на износващи се, употребявани или дефектни части обръщаме внимание на ограниченията на тази гаранция съобразно информацията относно обслужването в това упътване за употреба.

**Tehlike!**

Yaralanmaları ve hasarları önlemek için aletlerin kullanımında bazı iş güvenliği önlemlerinin alınması gereklidir. Bu nedenle Kullanma Talimatını / Güvenlik Uyarılarını dikkatlice okuyun. İçerdiği bilgilere her zaman ulaşabilmek için kullanma talimatını iyi bir yerde saklayın. Aleti kullanmak için başka kişilere verdiğinizde bu Kullanma Talimatını / Güvenlik Uyarılarını da birlikte verin. Firmamız, kullanma talimatına riayet etmemekten kaynaklanan iş kazaları ve hasarlardan herhangi bir sorumluluk üstlenmez.

**1. Güvenlik uyarıları**

Güvenlik uyarıları ekteki kitapçıkta bulunur!

**Tehlike!**

**Tüm güvenlik bilgileri ve talimatları okuyunuz.** Güvenlik bilgileri ve talimatlarda belirtilen direktiflere aykırı hareket edilmesi sonucunda elektrik çarpması, yangın ve/veya ağır yaralanmalar meydana gelebilir. **Gelecekte kullanmak üzere tüm güvenlik bilgileri ve talimatları saklayın.**

**Alet üzerindeki uyarı levhalarının (bkz. Şekil 16) açıklanması**

1. Dikkat! Kullanma talimatını okuyun, ikaz ve güvenlik uyarısına riayet edin!
2. Dikkat, döner bıçaklar. Makine çalışırken ellerinizi ve ayaklarınızı makinenin deliklerine dokmayın.
3. Dikkat! Üçüncü şahısları ve hayvanları makinenin tehlikeli bölümünden uzaklaştırın.
4. Dikkat! Aleti rutubetten koruyun ve yağmurda bırakmayın.
5. Dikkat! Çalışma esnasında daima iş gözlüğü, kulaklık, iş eldiveni ve sağlam iş elbisesi giyin. Yüz korumalı kaskın takılması tavsiye edilir!
6. Ayar, temizleme vs. gibi öğütücü üzerinde yapılacak her türlü çalışmadan önce ve elektrik kablosu hasarlı olduğunda şalteri kapalı konuma getirin ve fişi prizden çıkarın.
7. Dolum hunisindeki emniyet şalteri açıklaması: Şalter "Kilit kapalı" pozisyonunda olduğunda: Dolum hunisi kilitlidir. Dal öğütücüsü çalıştırılabilir. Şalter "Kilit açık" pozisyonunda olduğunda: Dolum hunisi kilitli değildir ve huni yerinden çıkarılabilir. Dal öğütücüsü bu durumda çalıştırılmaz.
8. Karşı bıçak ayar kolunun açıklaması: Kol sağ yöne döndürüldüğünde bıçak silindiri ile karşı bıçak arasındaki mesafe azaltılır. Kol sol yöne

döndürüldüğünde ise bıçak silindiri ile karşı bıçak arasındaki mesafe yükseltilir.

- 9: Dönme yönü şalteri:  
Dönme yönü şalteri Madde 6.4'de açıklanmıştır

**2. Alet açıklaması ve sevkiyatın içeriği****2.1 Alet açıklaması (Şekil 1-3)**

1. Motor ünitesi
2. Dolum hunisi
3. Alt sehpa
4. Tekerlekler
5. Tekerlek kapakları
6. Karşı bıçak ayar civatası
7. Fiş
8. Transport sapı
9. Dönme yönü şalteri
10. Açık Kapalı şalteri
11. Ayaklar (bağlantı civataları ile birlikte)
12. Motor ünitesi montajı için 4x civata
13. Motor ünitesi montajı için 4x rondela
14. Tekerlek montajı için 2x civaa seti (tekerlek burcu, rondela ve somun ile birlikte)
16. Dolum hunisi

**2.2 Sevkiyatın içeriği**

Satın almış olduğunuz ürünün eksik parçası olup olmadığını sevkiyatın içeriği listesi ile kontrol edin. Herhangi bir parçanın eksik olması durumunda ürünü satın aldıktan sonra en geç 5 iş günü içinde geçerli fiş veya faturayı ibraz ederek servis merkezine veya aleti satın aldığınız mağazaya başvurun. Bu konuda kullanma talimatının sonunda bulunan servis bilgilerindeki garanti hizmetleri tablosunu dikkate alınız.

- Ambalajı açın ve aleti dikkatlice ambalajın içinden çıkarın.
- Ambalaj malzemelerini ve ambalaj ve transport emniyetlerini sökün (bulunması halinde).
- Ambalaj içindeki parçaların eksik olup olmadığını kontrol edin.
- Alet ve aksesuar parçalarının transport esnasında hasar görüp görmediğini kontrol edin.
- Garanti süresi doluncaya kadar mümkün olduğunda ambalaj malzemelerini saklayın.

**Tehlike!**

**Alet ve ambalaj malzemeleri oyuncak değildir! Çocukların plastik poşet, folyo ve küçük parçalar ile oynaması yasaktır!**



### Çocukların küçük parçaları yutma ve poşetler nedeniyle boğulma tehlikesi vardır!

- Orijinal Kullanma Talimatı
- Güvenlik Uyarıları

### 3. Kullanım amacına uygun kullanım

Elektrikli dal öğütücüsü sadece organik bahçe artıklarının öğütülmesi için uygundur. Örneğin yaprak, dal, çiçek artığı vs. gibi biyolojik olarak yok olabilecek malzemeyi dolun hunisi içine atın.

Makine yalnızca kullanım amacına göre kullanılacaktır. Kullanım amacının dışındaki tüm kullanımlar makinenin kullanılması için uygun değildir. Bu tür kullanım amacı dışındaki kullanımlardan kaynaklanan hasar ve yaralanmalarda, yalnızca kullanıcı/işletici sorumlu olup üretici firma sorumlu tutulamaz.

Lütfen cihazlarımızın ticari, zanaatkarlar veya endüstriyel kullanım için uygun olmadığını ve bu kullanımlar için tasarlanmadığını dikkate alın. Aletin ticari, zanaatkarlar veya endüstriyel veya benzer kullanımlarda kullanılmasından kaynaklanan hasarlar garanti kapsamına dahil değildir.

### 4. Teknik özellikler

#### GC-RS 2540 CB

Şebeke voltajı .....	230-240 V ~ 50 Hz
Güç .....	2500 Watt (S6-40%) .....2000 W (S1)
Bıçak silindiri rölanti devri .....	40 dev/dak
Dal çapı .....	max. 40 mm
Ses basınç seviyesi $L_{pA}$ .....	80,9 dB (A)
Sapma K .....	3 dB (A)
Ses güç seviyesi $L_{WA}$ .....	94 dB (A)
Ağırlık: .....	30 kg
Koruma sınıfı: .....	I

#### GC-RS 2845 CB

Şebeke voltajı .....	230-240 V ~ 50 Hz
Güç .....	2800 Watt (S6-40%) .....2300 W (S1)
Bıçak silindiri rölanti devri .....	40 dev/dak
Dal çapı .....	max. 45 mm
Ses basınç seviyesi $L_{pA}$ .....	79,4 dB (A)
Sapma K .....	3 dB (A)
Ses güç seviyesi $L_{WA}$ .....	92 dB (A)
Ağırlık: .....	31 kg
Koruma sınıfı: .....	I

İşletme türü S6 %40: Durdurma aralıklı (10 dakika durdurma süresi) sürekli çalıştırma. Motorun aşırı derecede ısınmasını önlemek için motor durdurma süresinin %40 oranındaki bir sürede anma güç değeri ile çalıştırılacak ve arkasından durdurma süresinin %60 oranındaki bir sürede yük altında olmadan çalıştırılacaktır.

#### Makineden kaynaklanan gürültü ve titreşim oluşmasını asgariye indirin!

- Sadece hasarlı ve arızalı olmayan aletler kullanın.
- Aletlerin düzenli olarak bakımını yapın ve temizleyin.
- Çalışma tarzınızı alete göre ayarlayın.
- Aletlerinize aşırı yüklenmeyin.
- Gerektiğinde arızalı aletin kontrol edilmesini sağlayın.
- Aleti kullanmadığınızda kapatın.
- İş eldiveni takın.

#### Dikkat!

#### Kalan riskler

**Bu elektrikli aleti, kullanma talimatına uygun şekilde kullansanız dahi yine de bazı riskler mevcut kalır. Bu elektrikli aletin yapı türü ve modeli itibari ile aşağıda açıklanan tehlikeler meydana gelebilir:**

1. Uygun bir toz maskesi takılmadığında akciğer hasarlarının oluşması.
2. Uygun bir kulaklık takılmadığında işitme hasarlarının oluşması.
3. Elektrikli alet uzun süre kullanıldığında veya talimatlara göre kullanılmadığında veya bakımı düzgün şekilde yapılmadığında el-kol titreşiminden kaynaklanan sağlık hasarlarının oluşması.

## 5. Çalıştırmadan önce

Makineyi elektrik şebekesine bağlamadan önce makinenin tip etiketi üzerinde belirtilen değerlerin elektrik şebekesi değerleri ile aynı olup olmadığını kontrol edin.

### İkaz!

**Makine üzerinde ayar işlemi yapmadan önce daima fişi prizden çıkarın.**

1. Motor ünitesini (Şekil 4/ Poz.1) civatalar ile alt sehpaye (Şekil 4/ Poz.3) bağlayın. Bunun için civataları (Şekil 3/ Poz. 12) ve rondelaları (Şekil 5a+5b/Poz. 13) kullanın.
2. Tekerlekleri alt sehpaye monte edin. Bunun için tekerleklerin deliklerine birer burç takın (Şekil 6). Sonra her burç içine rondela ile birlikte 1 civata takın (Şekil 7) ve tekerlekleri alt sehpaye bağlayın (Şekil 8). Alt sehpaye takarken emirlerin önüne ve arkasına birer rondela takın. Sonra tekerlek kapaklarını tekerlekler üzerine bastırarak takın (Şekil 9).
3. Ayakları (Şekil 10/ Poz. 11) Şekil 10'da gösterildiği gibi alt sehpaye monte edin.
4. Dolum hunisini emniyet şalteri (Şekil 12/ Poz. A) ile birlikte Şekil 11'de gösterildiği gibi bağlantı elemanına itin. Burada dolum hunisinin kılavuz kızakları (Şekil 4/Poz. A) üzerinde hareket etmesine dikkat edin
5. Dolum hunisini emniyet şalteri (Şekil 12/ Poz. A) ile birlikte yukarı doğru itin ve kilitleyin.

## 6. Kullanma

Çalışma saatleri ile birlikte, farklı şehirlerde farklı olarak uygulanabilen gürültü yönetmeliği ile ilgili resmi düzenlemeyi dikkate alınız.

### 6.1 Elektrik bağlantısı

Dal öğütücüsünü uzatma kablosu ile fişe bağlayın (Şekil 13/ Poz. E). Bu konuda güvenlik uyarıları bölümünde açıklanan bilgileri de dikkate alın.

### 6.2 Açık / Kapalı şalteri (Şekil 13/ Poz. B)

- Öğütücüyü çalıştırmak için yeşil düğmeye basın.
- Öğütücüyü kapatmak için kırmızı düğmeye basın.

**Uyarı:** Alet üzerinde sıfır voltaj şalteri bulunur. Bu şalter cereyan kesilmesinden sonra aletin tekrar gözetimsiz olarak çalışmasını engeller.

### 6.3 Emniyet şalteri (Şekil 12/ Poz. A)

Öğütücü çalıştırılacağında dolum hunisi yerinde bağlı olmalı ve emniyet şalteri Şekil 12'de gösterildiği gibi kilitlemiş olmalıdır.

### 6.4 Dönme yönü şalteri (Şekil 13/ Poz. C)

**Dikkat! Dönme yönü şalterine sadece öğütücü kapalı durumdayken basılabilir.**

#### “↓” Pozisyonu

Malzeme bıçak tarafından otomatik olarak çekilir ve öğütülür.

#### “↑” Pozisyonu

Bıçak ters yönde çalışır ve sıkışan malzeme serbest kalır. Dönme yönü şalteri “↑” pozisyonuna ayarlandıktan sonra yeşil Açık/Kapalı şalterini basılı tutun. Bıçak ters yöne döndürülür. Açık/Kapalı şalteri bırakıldıktan sonra öğütücü otomatik olarak durur.

**Dikkat! Öğütücü tekrar çalıştırmaya başlatılmadan önce daima bıçağın durması beklenecaktır.**

**Uyarı:** Dönme yönü şalteri orta pozisyonda olduğunda motor çalışmaz.

Büyük cisimler veya ağaç parçaları şaltere birkaç kez basıldıktan sonra hem bıçak hem de dolum bölümünden çıkarılır.

### 6.5 Motor koruması (Şekil 13 / Poz. D)

Öğütücüye aşırı yüklenildiğinde (örneğin bıçağın bloke olması gibi) motor birkaç saniye sonra durur.

Motor koruma şalteri, motorun hasar görmesini önlemek için cereyan beslemesini otomatik olarak keser. Öğütücünün yeniden çalıştırabilmesi için düğmeye basmadan önce en az 1 dakika bekleyin.

Sonra Açık/Kapalı şalterine basın.

Büyük cisimler veya ağaç parçaları şaltere birkaç kez basıldıktan sonra hem bıçak hem de dolum bölümünden çıkarılır.

### 6.6 Çalışma uyarıları

- Özel ve genel güvenlik uyarılarına riayet edin (Bölüm 1).
- İş eldiveni, iş gözlüğü ve kulaklık takın.
- Öğütülecek olan malzeme, dolum hunisinin (Şekil 1/Poz. 15) büyük deliğin bulunduğu tarafa doldurulacaktır.

- Dolum hunisine doldurulan malzeme otomatik olarak çekilir. DİKKAT! Dolum hunisinden dışarı sarkan veya çıkan malzeme bıçak içine çekilirken etrafa saçılabilir, bu nedenle uygun güvenlik mesafesinde durun.
- Dolum hunisi tıkanmayacak kadar malzeme doldurun.
- Yumuşamış, ıslak ve birkaç gün beklemiş olan bahçe artıklarını dallar ile değişik şekilde doldurarak öğütün. Böylece malzemenin dolmuş hunisi içinde yapışıp kalması önlenir.
- Yumuşak atıkları (örneğin mutfak artıkları) öğütmeyin bu malzemeleri direkt kompost yapın.
- Çok fazla küçük dalları olan yapraklı malzemenin, yeni malzeme doldurulmadan önce tamamen öğütülmesini bekleyin.
- Öğütülmüş malzeme çıkışı tıkanmamalıdır – Geri yığılma tehlikesi.
- Havalandırma delikleri tıkalı olmamalıdır.
- Ağır malzeme veya kalın dalların süre olarak öğütücü içine doldurulmasından kaçının. Aksi takdirde bıçak bloke olabilir.
- Dolmuş hunisi veya öğütülmüş malzeme çıkışındaki tıkanıklığı açmak için bastırma topağı veya kanca kullanın.

**Uyarı:** Öğütülmüş malzeme bıçak silindiri tarafından sıkıştırılır, liflere ayrılır ve kesilir böylece kompostlama işlemi için uygun malzeme oluşturulur.

### 6.7 Dolmuş hunisini boşaltma

Dolmuş hunisinin dolmuş seviyesi kapağın yan yarıklarından görülebilir.

Dolmuş hunisini aşırı derecede dolmadan zamanında boşaltmanız çalışmalarınızda kolaylık sağlayacaktır.

### Boşaltmak için aşağıda açıklanan işlemleri gerçekleştirin:

- Öğütücüyü Açık/Kapalı şalteri ile kapatın.
- Dolmuş hunisinin kilidini açın. Bunun için emniyet şalterini (Şekil 12/ Poz. A) aşağıya bastırın.
- Dolmuş hunisini öne doğru hareket ettirerek çıkarın.

### 6.8 Karşı bıçağın ayarlanması (Şekil 14)

Karşı bıçak ve bıçak silindiri fabrika çıkışında optimal şekilde ayarlanmıştır. Karşı bıçak sadece aşındığında ayarlanması gerekir (bu işlem için makineyi kapatın). Optimal bir çalışma için karşı bıçak (Şekil 14/Poz. B) ve öğütücü bıçağı (Şekil 14/Poz. A) arasında yakl. 0,50 mm aralık olmalıdır.

Plastik gövdenin sağ tarafında bu işlem için bir ayar tertibatı bulunur. Civatayı (Şekil 14/Poz. C) sağ yöne döndürdüğünüzde tertibat öğütücü bıçağı yönüne hareket eder. Civatayı yarım tur döndürdükten sonra karşı bıçağı 0,50 mm öğütücü bıçağına yaklaştırmış olursunuz. Ayarlama işleminden sonra bıçağın istenildiği şekilde çalışıp çalışmadığını kontrol edin.

**DİKKAT:** Öğütücü bıçağı karşı bıçağa temas ettiğinde bıçak kesilecek ve küçük metal parçaları malzeme çıkışından dışarı atılacaktır. Bu bir hata değildir fakat gerektiği ölçüde ayarlanacaktır, aksi takdirde bıçak kısa sürede aşınacaktır.

### Karşı bıçağın ayarlanması mümkün olmadığından bıçak aşınma sınırına erişmiş ve değiştirilmesi gerekir.

#### Dikkat: Eldiven takın!

- **Öğütücüyü kapatın ve fişi prizden çıkarın.**
- Öğütülmüş malzeme deposunun kilidini açın ve sökün.
- Karşı bıçak ayarı (Şekil 15a/Poz. 6) topuzunu yaklaşık 5 tur açın.
- 4 adet alyen civatasını (Şekil 15a/Poz. K) komple açın. Alyen civataları sadece gevşetilebilir fakat sökülemez.
- Öğütücünün alt tarafında (Şekil 15b/Poz. L) bulunan emniyet civatalarını dayanağa kadar açın. Emniyet civatası sadece gevşetilebilir fakat sökülemez.
- Bu işlemden sonra kapak (Şekil 15a/Poz. M) sökülebilir.
- Öğütücü bıçağı (Şekil 16/Poz. G) ve karşı bıçak (Şekil 16/Poz. F) sökülebilir ve kontrol edilebilir. Aşınmış ve hasarlı parçaların değiştirilmesi gerekir. Sadece üretici firma tarafından kullanılması öngörülen yedek parça kullanın (bakınız „Yedek parça siparişi“).
- Montaj işlemi sökme işleminin tersi yönünde gerçekleşir. Montaj esnasında öğütücü bıçağının doğru pozisyonunda olmasına dikkat edin (bıçak dişlerinin kavislerine dikkat edin). Civataların sıkı şekilde bağlı olmasına dikkate alın.
- Son olarak karşı bıçak yukarıda açıklandığı gibi yeniden ayarlanacaktır.

## 7. Elektrik kablosunun değiştirilmesi

### Tehlike!

Bu aletin elektrik kablosu hasar gördüğünde oluşabilecek herhangi bir tehlikenin önlenmesi için kablo, üretici firma veya yetkili servis veya uzman bir personel tarafından değiştirilecektir.

## 8. Temizleme, Bakım ve Yedek Parça Siparişi

### Tehlike!

Temizlik çalışmalarından önce elektrik kablosunu prizden çıkarın.

### 8.1 Bakım ve temizleme

- Öğütücüyü düzenli şekilde temizleyin. Böylece aletin düzgün çalışması ve uzun ömürlü olması sağlanır.
- Çalışma esnasında havalandırma deliklerini temiz tutun.
- Plastik parçaları ve gövdeyi yumuşak deterjan ve ıslak bez ile silin. Temizleme işlemi için tahriş edici solventli malzeme kullanmayın!
- Öğütücüyü kesinlikle su püskürterek temizlemeyin.
- Öğütücü içine su girmesini kesinlikle önleyin.
- Şasi bağlantı civatalarının zaman zaman sıkı şekilde olup olmadığını kontrol edin.
- Öğütücüyü uzun süre kullanmayacağınızda çevre dostu yağ ile korozyona karşı koruyun.
- Öğütücüyü kuru bir mekanda depolayın.
- Öğütücüyü çocukların erişemeyeceği bir yerde saklayın.

### Sezon sonunda öğütücünün temizlenmesi ve koruma işleminden geçirilmesi gerekir.

#### Dikkat: Eldiven takın!

4 adet alyen civatasını (Şekil 15a/Poz. K) komple açın. Alyen civataları sadece gevşetilebilir fakat sökülemez. Öğütücünün alt tarafında (Şekil 15b/Poz. L) bulunan emniyet civatalarını dayanağa kadar açın. Emniyet civatası sadece gevşetilebilir fakat sökülemez. Bu işlemden sonra kapak (Şekil 15a/Poz. M) sökülebilir. Bıçak bölümü, karşı bıçak ve bıçak silindirin bulunduğu bölümü temizleyin ve parçaları tekrar monte etmeden önce üzerine ince tabaka bitkisel yağ sürün. Yeni çalışma sezonuna başlamadan önce karşı bıçak Madde 6.8'de açıklandığı gibi düzgün şekilde ayarlanacaktır.

### 8.2 Yedek parça siparişi:

Yedek parça siparişi yapılırken şu bilgiler verilmelidir:

- Cihaz tipi
- Cihazın ürün numarası
- Cihazın kod numarası
- İstenilen yedek parçanın yedek parça numarası

Güncel bilgiler ve fiyatlar internette

[www.isc-gmbh.info](http://www.isc-gmbh.info) sayfasında açıklanmıştır.

## 9. Bertaraf etme ve geri kazanım

Transport hasarlarını önlemek için alet bir ambalaj içinde sevk edilir. Bu ambalaj hammaddedir ve böylece geri kazanılabilir veya geri kazanım sistemine iade edilebilir. Alet ve aksesuarları örneğin metal ve plastik gibi çeşitli malzemelerden meydana gelir. Anzalı parçaları evsel atıklardan ayrılmalı çöpe atmayın. Alet, yönetmeliklere uygun şekilde bertaraf edilmesi için özel atık toplama merkezlerine teslim edilmelidir. Bu atık toplama merkezlerinin nerede olduğunu yerel yönetimlerden öğrenebilirsiniz.

## 10. Depolama

Alet ve aksesuar parçalarını karanlık, kuru ve dona karşı korunmuş ve çocukların erişemeyeceği bir yerde saklayın. Optimal depolama sıcaklığı 5 ve 30 °C arasındadır. Elektrikli aleti orijinal ambalajı içinde saklayın.

**11. Arıza Arama Planı**

<b>Arıza</b>	<b>Olası Sebepleri</b>	<b>Giderilmesi</b>
Motor çalışmıyor	<ul style="list-style-type: none"><li>- Cereyan kesintisi</li><li>- Motor koruması devreye girdi</li><li>- Emniyet şalteri temas etmiyor</li><li>- Dönme yönü şalteri orta pozisyon- da duruyor</li></ul>	<ul style="list-style-type: none"><li>- Elektrik kablosu, fiş ve sigortayı kontrol edin</li><li>- Reset butonuna basın (bkz. Madde 6.5)</li><li>- Dolum hunisini doğru şekilde takın ve emniyet şalterini temas edecek şekilde yukarı doğru itin</li><li>- Dönme yönü şalterine basarak dönme yönünü ayarlayın</li></ul>
Öğütülecek malzeme çekilmiyor	<ul style="list-style-type: none"><li>- Öğütücü bıçağı ters yöne dönüyor</li><li>- Huni içinde malzeme yığılması</li><li>- Öğütücü bıçağı bloke olmuştur</li></ul>	<ul style="list-style-type: none"><li>- Dönme yönünü değiştirin</li><li>- Dönme yönünü değiştirin ve dolum hunisi içindeki malzemeyi çıkarın. Kalın dalları tekrar doldurun ve bıçağın derhal önceden kesilen çentiklere girmemesini sağlayın.</li><li>- Dönme yönünü değiştirin. Bıçak sıkışan malzemenin serbest kalmasını sağlar.</li></ul>
Öğütülecek malzeme doğru şekilde öğütülmüyor	<ul style="list-style-type: none"><li>- Karşı bıçak yanlış ayarlanmıştır</li></ul>	<ul style="list-style-type: none"><li>- Karşı bıçağı ayarlayı. Bkz. Bölüm 6.8</li></ul>



Sadece AB Ülkeleri İçin Geçerlidir

Elektrikli cihazları çöpe atmayınız.

Elektrikli ve elektronik aletler ile ilgili 2012/19/AB nolu Avrupa Yönetmeliğince ve ilgili yönetmeliğin ulusal normlara uyarlanması sonucunda kullanılan elektrikli aletler ayrıştırılmış olarak toplanacak ve çevreye zarar vermeyecek şekilde geri kazanım sistemlerine teslim edilecektir.

**Kullanılmış Cihazların İadesi Yerine Uygulanacak Geri Dönüşüm Alternatifi:**

Kullanılmış elektrikli alet ve cihaz sahipleri bu eşyalarını iade etme yerine alternatif olarak, yönetmelikle uygun olarak çalışan geri dönüşüm merkezlerine vermekle yükümlüdür. Bunun için kullanılan cihaz, ulusal dönüşüm ekonomisi ve atık kanununa göre atıkların artılmasını sağlayan kullanılan cihaz teslim alma yerine teslim edilecektir. Kullanılmış alet ve cihazlara eklenen ve elektrikli sistemi bulunmayan aksesuar ile yardımcı malzemeler bu düzenlemeden muaf tutulur.

Ürünlerinin dokümantasyonu ve evraklarının kısmen olsa dahi kopyalanması veya başka şekilde çoğaltılması, yalnızca iSC GmbH firmasının özel onayı alınmak şartıyla serbesttir.

Teknik değişiklikler olabilir

Şebeke voltajında düşüşler yaşanması öğretücünün çalışmasında geçici olarak kayıpların gerçekleşmesine yol açabilir. Bağlantı noktasındaki şebeke empedansı ulusal şebeke ağına kıyasla  $0,32 \Omega$  değerinden daha büyük olduğunda, öğretücüyü bu bağlantı noktasında kullanım amacına uygun olarak çalıştırmadan önce bazı önlemlerin alınması gerekir. Gerek duyulduğunda empedans değeri yerel enerji dağıtım şirketinden öğrenilebilir.

## Servis Bilgileri

Garanti Belgesinde belirttiğimiz ülkelerde uzman servis partnerleri ile birlikte çalışırız, bu partnerlerin irtibat bilgileri Garanti Belgesinde açıklanmıştır. Onarım, yedek parça ve sarf malzemesi ihtiyaçlarında bu partner kuruluşlarımız sizlere memnuniyetle yardımcı olacaktır.

Bu ürünümüzde aşağıda açıklanan parçalar doğal veya kullanımdan kaynaklanan bir aşınmaya maruz kalırlar ve aşağıda açıklanan sarf malzemelerine ihtiyaç duyulur.

Kategori	Örnek
Aşınma parçaları*	Bıçak
Sarf malzemesi/Sarf parçaları*	Karşı bıçak (baskı plakası)
Eksik parçalar	

\* sevkiyatın içeriğine dahil olması zorunlu değildir!

Ayıplı mal veya eksik parça söz konusu olduğunda durumu internette [www.isc-gmbh.info](http://www.isc-gmbh.info) sayfasına bildirmenizi rica ederiz. Arıza bildiriminizde arızayı ayrıntılı olarak açıklayın ve bunun için aşağıda açıklanan soruları cevaplayın:

- Alet hiç bir kez çalıştı mı yoksa baştan beri mi arızalıydı?
- Arıza meydana gelmeden önce herhangi anormal bir durum dikkatinizi çekti mi (arıza öncesi semptomları)?
- Sizce aletin arızalı ana işlevi nedir (ana semptom)?  
Bu işlevi açıklayınız.

## Garanti belgesi

Sayın Müşterimiz,

ürünlerimiz üretim esnasında sıkı bir kalite kontrolden geçirilir. Buna rağmen alet veya cihazınız tam doğru şekilde çalışmadığında ve bozulduğunda bu durumdan çok üzgün olduğumuzu belirtir ve bozuk olan aleti Garanti Belgesi üzerinde açıklanan adrese göndermenizi veya aleti satın aldığınız mağazaya başvurmanızı rica ederiz. Garanti haklarından faydalanmak için aşağıdaki kurallar geçerlidir:

1. Bu garanti koşulları, ilgili üretici firmanın yasal garanti hükümlerine ek olarak müşterilerine tanıdığı ek maddeleri düzenler. Kanuni Garanti Haklarınız bu Garanti düzenlemesinden etkilenmez ve saklı kalır. Garanti kapsamında sunduğumuz hizmetler ücretsizdir.
2. Söz konusu garanti hizmeti kapsamı sadece ilgili üretici firmadan satın aldığınız yeni alet için geçerli olup malzeme veya imalat hatasını kapsar. Ayıplı malın telafisi, ilgili arızanın giderilmesi veya aletin yenisi ile değiştirilmesi ile sınırlıdır ve bu seçim firmamıza aittir. Aletlerimizin ve cihazlarımızın ticari ve endüstriyel kullanım amacı için tasarlanmadığını lütfen dikkate alınız. Bu nedenle aletin ticari ve endüstriyel işletmelerde kullanılması veya benzer çalışmalarda çalıştırılması durumunda Garanti Sözleşmesi geçerli değildir.
3. Garanti kapsamına dahil olmayan durumlar:
  - Montaj talimatına veya yönetmeliklere aykırı yapılan montajlardan ve tesisatlardan kaynaklanan hasarlar, kullanma talimatına riayet etmeme nedeniyle oluşan hasarlar (örneğin yanlış bir şebeke gerilimine veya akım türüne bağlama gibi), kullanım amacına veya talimatlara aykırı kullanımdan kaynaklanan hasarlar veya bakım ve güvenlik talimatlarına riayet edilmemesinden kaynaklanan hasarlar veya aletin anormal çevre koşullarına maruz bırakılması veya bakım ve temizlik çalışmalarının yetersiz olmasından kaynaklanan hasarlar.
  - Kullanım amacına veya talimatlara aykırı kullanımdan kaynaklanan hasarlar (örneğin alete aşırı yüklenme veya kullanımına izin verilmeyen alet veya aksesuar), aletin/cihazın içine yabancı maddenin girmesi (örneğin kum, taş veya toz, transport hasarları), zor kullanma veya harici zorlamalardan kaynaklanan hasarlar (örneğin aşağı düşme nedeniyle oluşan hasar).
  - Kullanıma bağlı olağan veya diğer doğal aşınma nedeniyle oluşan hasarlar.
4. Garanti süresi 24 aydır ve garanti süresi aletin satın alındığı tarihte başlar. Arızayı tespit ettiğinizde garanti hakkından faydalanma talebi, garanti süresi dolmadan iki hafta önce bildirilmelidir. Garanti süresi dolduktan sonra garanti hakkından faydalanma talebinde bulunulamaz. Aletin onarılması veya değiştirilmesi garanti süresinin uzamasına yol açmaz ayrıca verilen Servis Hizmetleri için de geçerlidir.
5. Garanti hakkından faydalanmak için arızalı aleti [www.isc-gmbh.info](http://www.isc-gmbh.info) sayfasına bildirin. Aletin arızası garanti kapsamına dahil olduğunda size en kısa zamanda onarılmış veya yeni bir alet gönderilecektir.

Ayrıca garanti kapsamına dahil olmayan veya garanti süresi dolan arızaları ücreti karşılığında memnuniyetle onarırız. Bunun için aleti lütfen Servis adresimize gönderin.

Aşınma, sarf ve eksik parçalar için bu Kullanma Talimatının servis bilgileri bölümündeki garanti koşullarında belirtilen kısıtlamalara atıfta bulunuruz.





### Konformitätserklärung

- D** erklärt folgende Konformität gemäß EU-Richtlinie und Normen für Artikel
- GB** explains the following conformity according to EU directives and norms for the following product
- F** déclare la conformité suivante selon la directive CE et les normes concernant l'article
- I** dichiara la seguente conformità secondo la direttiva UE e le norme per l'articolo
- NL** verklaart de volgende overeenstemming conform EU richtlijn en normen voor het product
- E** declara la siguiente conformidad a tenor de la directiva y normas de la UE para el artículo
- P** declara a seguinte conformidade, de acordo com a directiva CE e normas para o artigo
- DK** atterer følgende overensstemmelse i medfør af EU-direktiv samt standarder for artikel
- S** förklarar följande överensstämmelse enl. EU-direktiv och standarder för artikeln
- FIN** vakuuttaa, että tuote täyttää EU-direktiivin ja standardien vaatimukset
- EE** tõendab toote vastavust EL direktiivile ja standarditele
- CZ** vydává následující prohlášení o shodě podle směrnice EU a norem pro výrobek
- SLO** potrjuje sledečo skladnost s smernico EU in standardi za izdelek
- SK** vydáva nasledujúce prehlásenie o zhode podľa smernice EÚ a noriem pre výrobok
- H** a cikkekhez az EU-irányvonal és Normák szerint a következő konformitást jelenti ki
- PL** deklaruje zgodność wymienionego ponizej artykułu z następującymi normami na podstawie dyrektywy WE.
- BG** декларира съответното съответствие съгласно Директива на ЕС и норми за артикул
- LV** paskaidro šādu atbilstību ES direktīvai un standartiem
- LT** apibūdina šį atitikimą EU reikalavimams ir prekės normoms
- RO** declară următoarea conformitate conform directivei UE și normelor pentru articolul
- GR** δηλώνει την ακόλουθη συμμόρφωση σύμφωνα με την Οδηγία ΕΚ και τα πρότυπα για το προϊόν
- HR** potvrđuje sljedeću usklađenost prema smjernicama EU i normama za artikl
- BIH** potvrđuje sljedeću usklađenost prema smjernicama EU i normama za artikl
- RS** potvrđuje sledeću usklađenost prema smernicama EZ i normama za artikal
- RUS** следующим удостоверяется, что следующие продукты соответствуют директивам и нормам ЕС
- UKR** проголошує про зазначену нижче відповідність виробу директивам та стандартам ЄС на виріб
- MK** ja izjavуva slednata soobrznost согласно EУ-директивата и нормите за артикли
- TR** Ürünü ile ilgili AB direktifleri ve normları gereğince aşağıda açıklanan uygunluğu belirtir
- N** erklærer følgende samsvar i henhold til EU-direktivet og standarder for artikkel
- IS** Lýsir uppfyllingu EU-reglna og annarra staðla vöru


#### Gartenhäcksler GC-RS 2540 CB (Einhell)

- |   |   |
|---|---|
| <input type="checkbox"/> 87/404/EC_2009/105/EC  | <input checked="" type="checkbox"/> 2006/42/EC                          |
| <input type="checkbox"/> 2005/32/EC_2009/125/EC | <input type="checkbox"/> Annex IV                                       |
| <input type="checkbox"/> 2006/95/EC             | Notified Body:  |
| <input type="checkbox"/> 2006/28/EC             | Notified Body No.:  |
| <input checked="" type="checkbox"/> 2004/108/EC | Reg. No.:   |
| <input type="checkbox"/> 2004/22/EC             | <input checked="" type="checkbox"/> 2000/14/EC_2005/88/EC               |
| <input type="checkbox"/> 1999/5/EC              | <input checked="" type="checkbox"/> Annex V                             |
| <input type="checkbox"/> 97/23/EC               | <input type="checkbox"/> Annex VI                                       |
| <input type="checkbox"/> 90/396/EC_2009/142/EC  | Noise: measured $L_{WA} = 91,3$ dB (A); guaranteed $L_{WA} = 94$ dB (A) |
| <input type="checkbox"/> 89/686/EC_96/58/EC     | P = 2,5 kW; (S6/40%); L/O = cm  |
| <input checked="" type="checkbox"/> 2011/65/EC  | Notified Body:  |
|   | <input type="checkbox"/> 2004/26/EC                                     |
|   | Emission No.:   |

Standard references: EN 13683; EN 60335-1; EN 62233;  
EN 55014-1; EN 55014-2; EN 61000-3-2; EN 61000-3-11

Landau/Isar, den 09.06.2015

  
Weichselgartner/General-Manager

  
Liu/Product-Management

First CE: 15  
Art.-No.: 34.305.98 I.-No.: 11025  
Subject to change without notice

Archive-File/Record: NAPR012193  
Documents registrar: Alexander Scheiff  
Wiesenweg 22, D-94405 Landau/Isar



### Konformitätserklärung


- D** erklärt folgende Konformität gemäß EU-Richtlinie und Normen für Artikel
- GB** explains the following conformity according to EU directives and norms for the following product
- F** déclare la conformité suivante selon la directive CE et les normes concernant l'article
- I** dichiara la seguente conformità secondo la direttiva UE e le norme per l'articolo
- NL** verklaart de volgende overeenstemming conform EU richtlijn en normen voor het product
- E** declara la siguiente conformidad a tenor de la directiva y normas de la UE para el artículo
- P** declara a seguinte conformidade, de acordo com a directiva CE e normas para o artigo
- DK** atterer følgende overensstemmelse i medfør af EU-direktiv samt standarder for artikel
- S** förklarar följande överensstämmelse enl. EU-direktiv och standarder för artikeln
- FIN** vakuuttaa, että tuote täyttää EU-direktiivin ja standardien vaatimukset
- EE** tõendab toote vastavust EL direktiivile ja standarditele
- CZ** vydává následující prohlášení o shodě podle směrnice EU a norem pro výrobek
- SLO** potrjuje sledečo skladnost s smernico EU in standardi za izdelek
- SK** vydáva nasledujúce prehlásenie o zhode podľa smernice EÚ a noriem pre výrobok
- H** a cikkekhez az EU-irányvonal és Normák szerint a következő konformitást jelenti ki
- PL** deklaruje zgodność wymienionego ponizej artykułu z następującymi normami na podstawie dyrektywy WE.
- BG** декларира съответното съответствие съгласно Директива на ЕС и норми за артикул
- LV** paskaidro šādu atbilstību ES direktīvai un standartiem
- LT** apibūdina šį atitikimą EU reikalavimams ir prekės normoms
- RO** declară următoarea conformitate conform directivei UE și normelor pentru articolul
- GR** δηλώνει την ακόλουθη συμμόρφωση σύμφωνα με την Οδηγία ΕΚ και τα πρότυπα για το προϊόν
- HR** potvrđuje sljedeću usklađenost prema smjernicama EU i normama za artikl
- BIH** potvrđuje sljedeću usklađenost prema smjernicama EU i normama za artikl
- RS** potvrđuje sledeću usklađenost prema smernicama EZ i normama za artikal
- RUS** следующим удостоверяется, что следующие продукты соответствуют директивам и нормам ЕС
- UKR** проголошує про зазначену нижче відповідність виробу директивам та стандартам ЄС на виріб
- MK** ja izjavуva slednata soobrnost согласно EУ-директивата и нормите за артикли
- TR** Ürünü ile ilgili AB direktifleri ve normları gereğince aşağıda açıklanan uygunluğu belirtir
- N** erklærer følgende samsvar i henhold til EU-direktivet og standarder for artikkel
- IS** Lýsir uppfyllingu EU-reglna og annarra staðla vöru


#### Gartenhäcksler GC-RS 2845 CB (Einhell)

- |   |  |
|---|--|
| <input type="checkbox"/> 87/404/EC_2009/105/EC  | <input checked="" type="checkbox"/> 2006/42/EC                           |
| <input type="checkbox"/> 2005/32/EC_2009/125/EC | <input type="checkbox"/> Annex IV  |
| <input type="checkbox"/> 2006/95/EC             | Notified Body:   |
| <input type="checkbox"/> 2006/28/EC             | Notified Body No.:   |
| <input checked="" type="checkbox"/> 2004/108/EC | Reg. No.:  |
| <input type="checkbox"/> 2004/22/EC             | <input checked="" type="checkbox"/> 2000/14/EC_2005/88/EC                |
| <input type="checkbox"/> 1999/5/EC              | <input checked="" type="checkbox"/> Annex V                              |
| <input type="checkbox"/> 97/23/EC               | <input type="checkbox"/> Annex VI  |
| <input type="checkbox"/> 90/396/EC_2009/142/EC  | Noise: measured $L_{WA} = 90,37$ dB (A); guaranteed $L_{WA} = 92$ dB (A) |
| <input type="checkbox"/> 89/686/EC_96/58/EC     | P = 2,8 kW; (S6/40%); L/O = cm   |
| <input checked="" type="checkbox"/> 2011/65/EC  | Notified Body:   |
|   | <input type="checkbox"/> 2004/26/EC                                      |
|   | Emission No.:  |

Standard references: EN 13683; EN 60335-1; EN 62233;  
EN 55014-1; EN 55014-2; EN 61000-3-2; EN 61000-3-11

Landau/Isar, den 09.06.2015

  
Weichselgartner/General-Manager

  
Liu/Product-Management

First CE: 15  
Art.-No.: 34.306.30 I.-No.: 11015  
Subject to change without notice

Archive-File/Record: NAPR012194  
Documents registrar: Alexander Scheiff  
Wiesenweg 22, D-94405 Landau/Isar



Two horizontal lines are positioned to the right of the pencil's tip, extending across the width of the page. Below these two lines, there are 28 additional horizontal lines, spaced evenly down the page, creating a series of writing lines.



EH 07/2015 (01)

