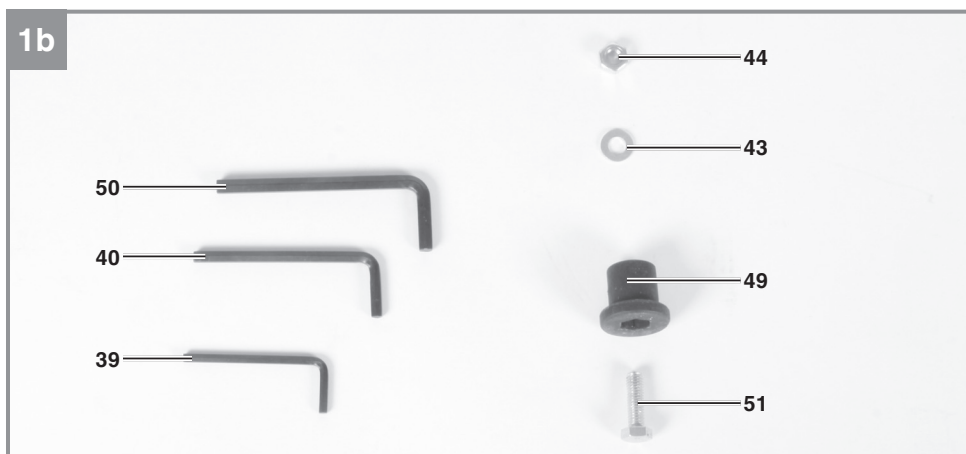
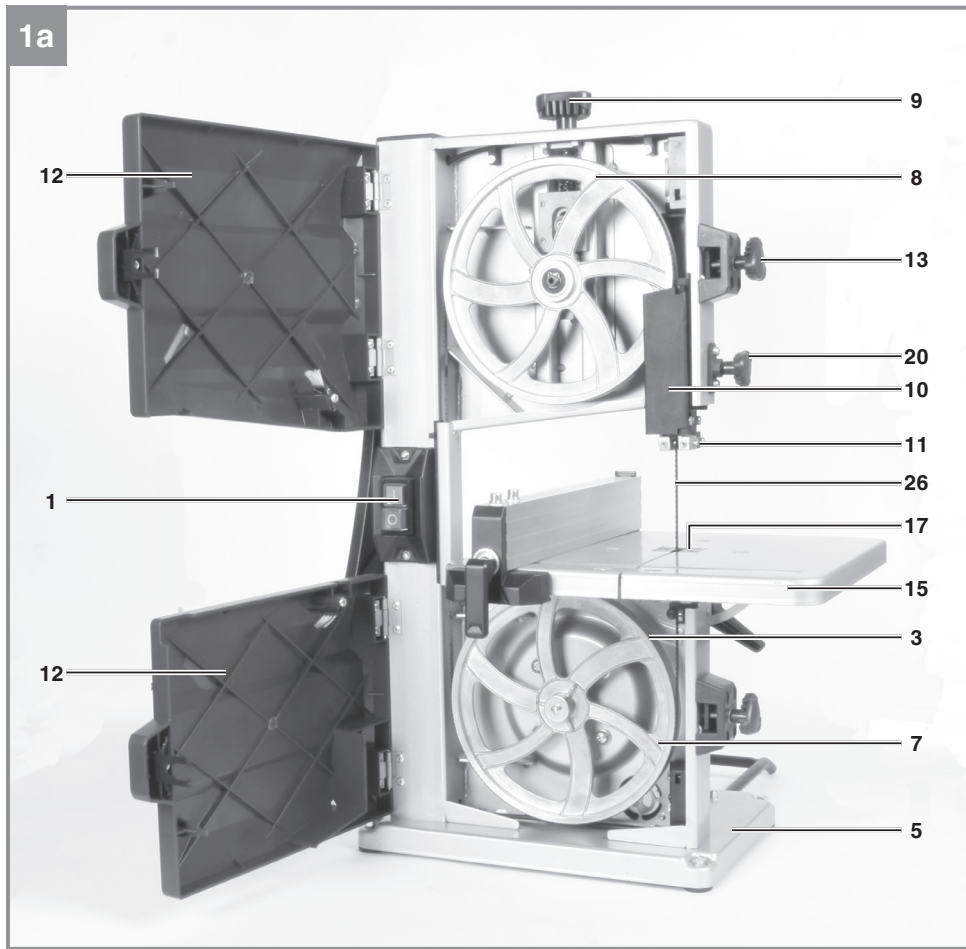
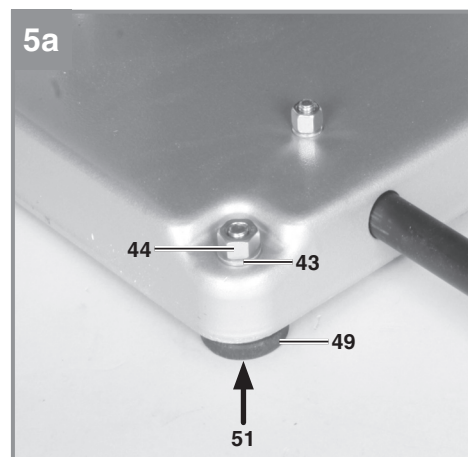
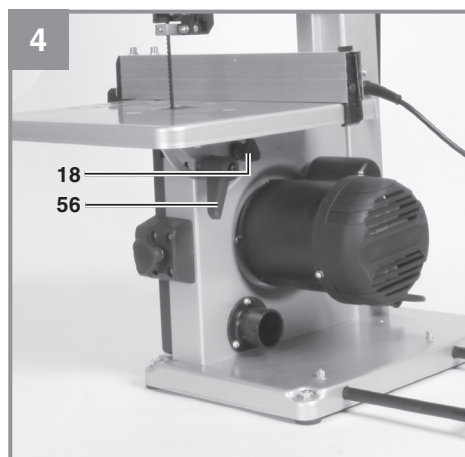
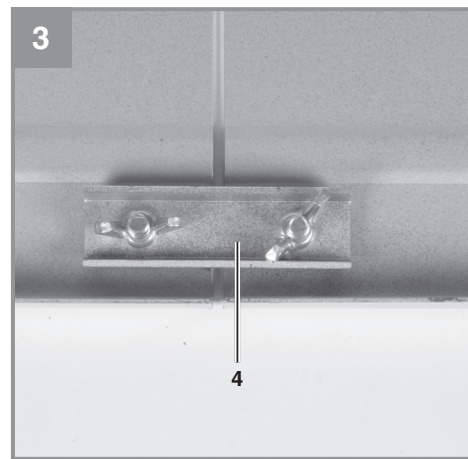
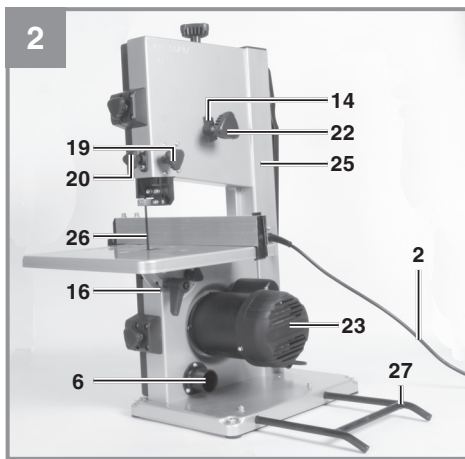
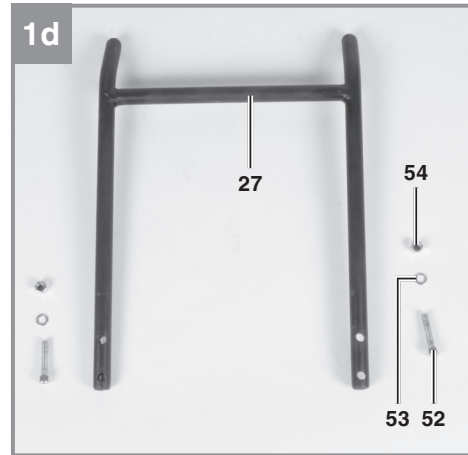
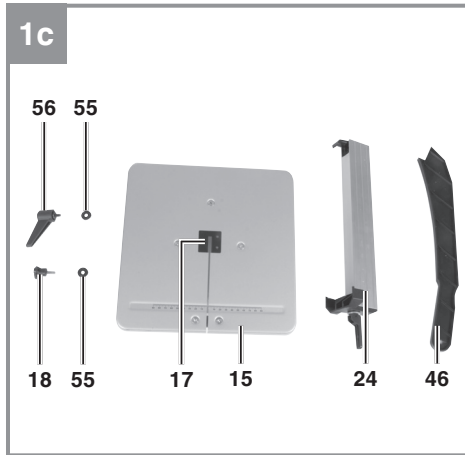


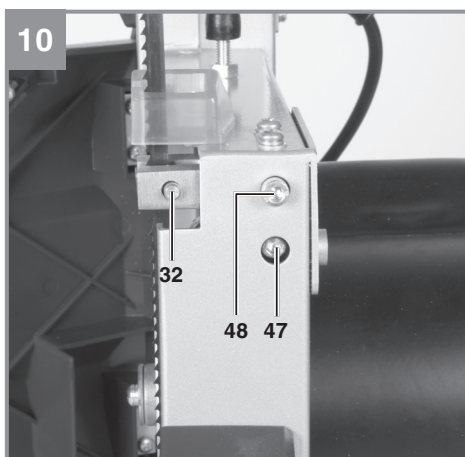
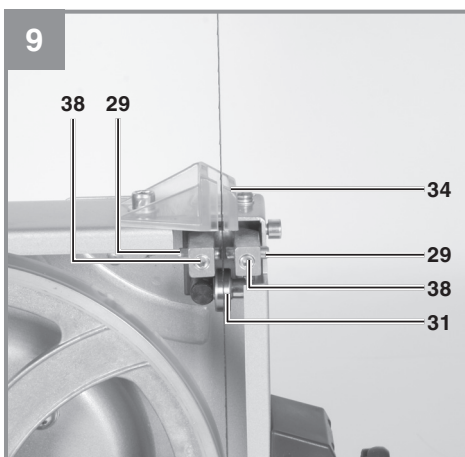
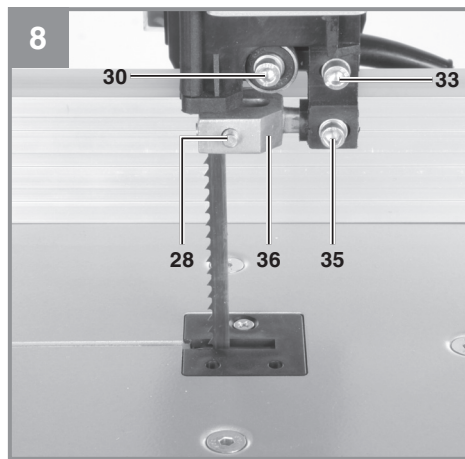
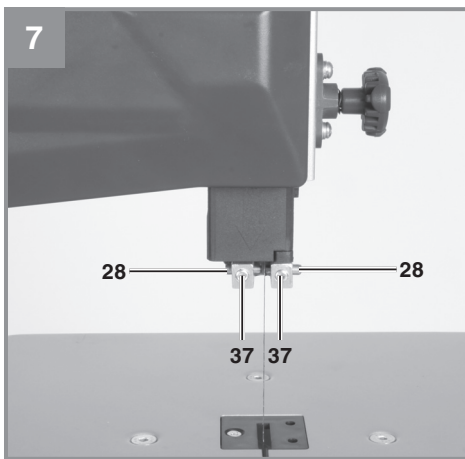
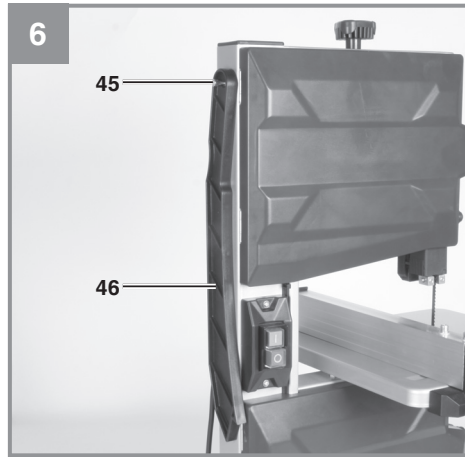
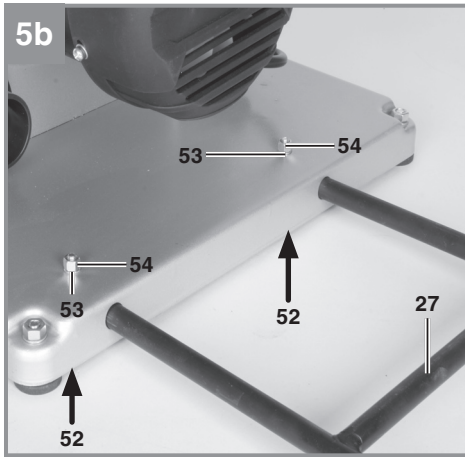
- D** Originalbetriebsanleitung
Bandsäge
- SLO** Originalna navodila za uporabo
Tračna žaga
- H** Eredeti használati utasítás
Szalagfűrész
- HR/** Originalne upute za uporabu
BIH Tračna pila
- RS** Originalna uputstva za upotrebu
Trakasta testera
- CZ** Originální návod k obsluze
Pásová pila
- SK** Originálny návod na obsluhu
Pásová pila

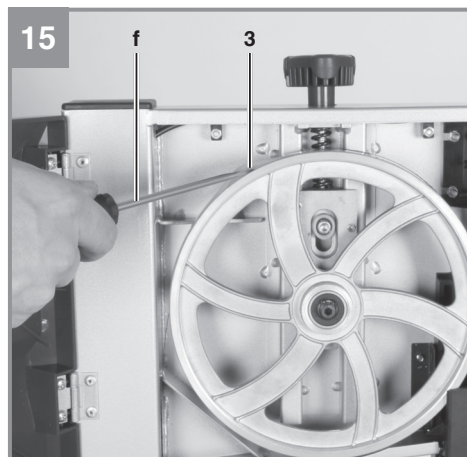
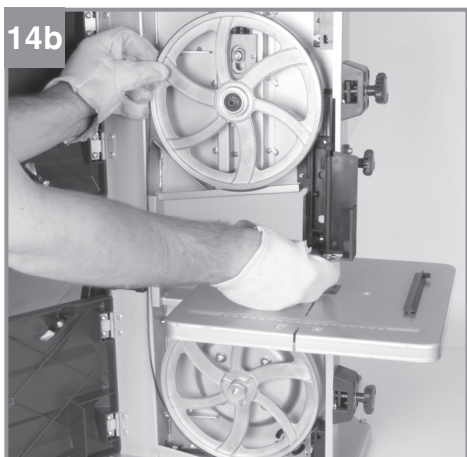
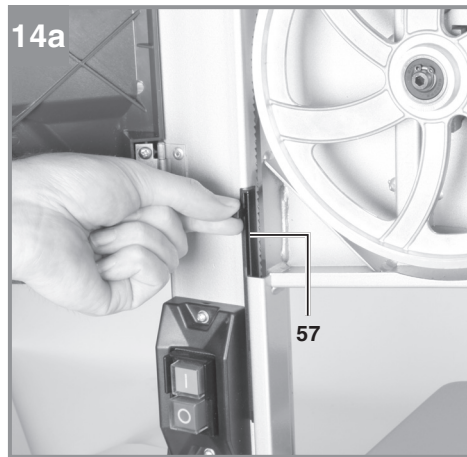
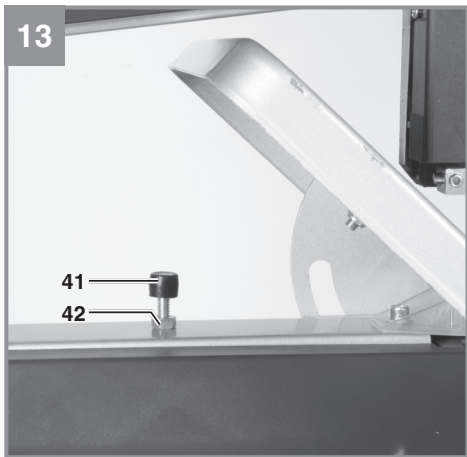
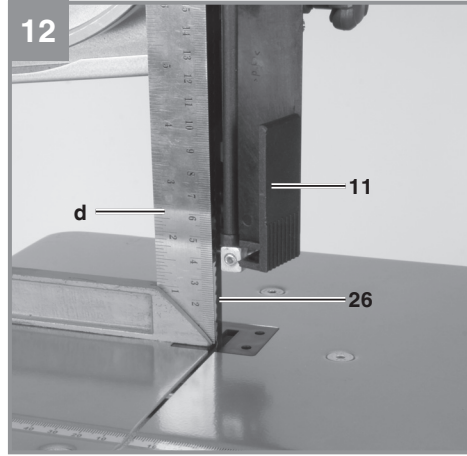
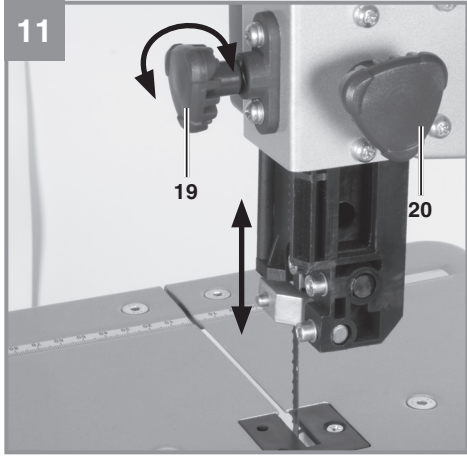


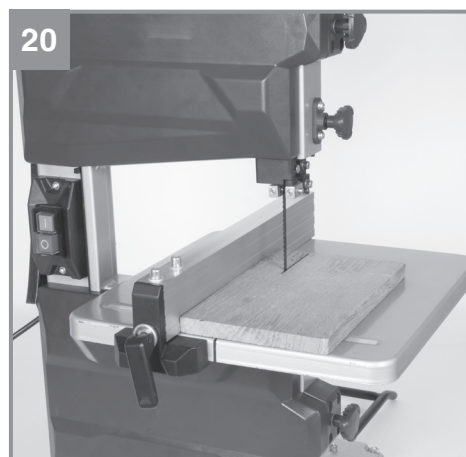
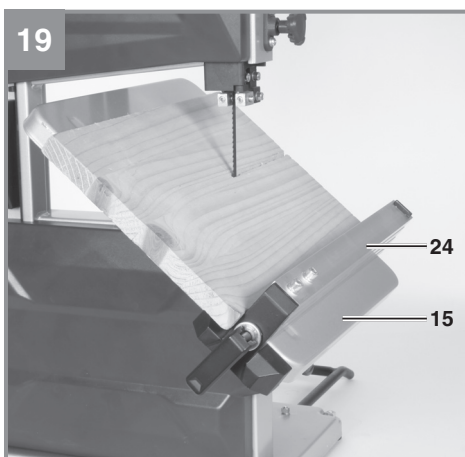
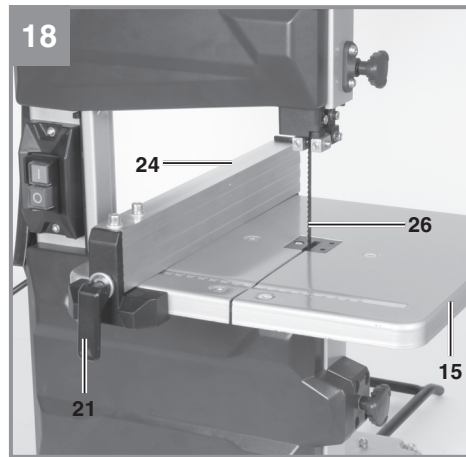
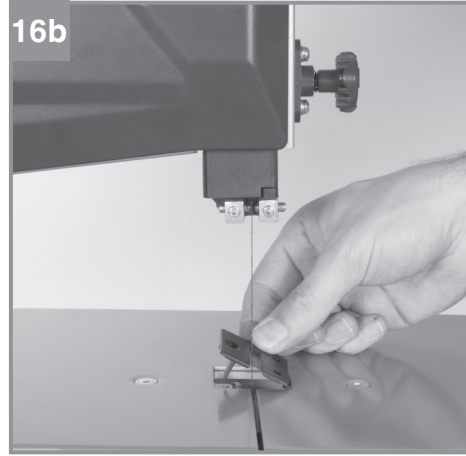
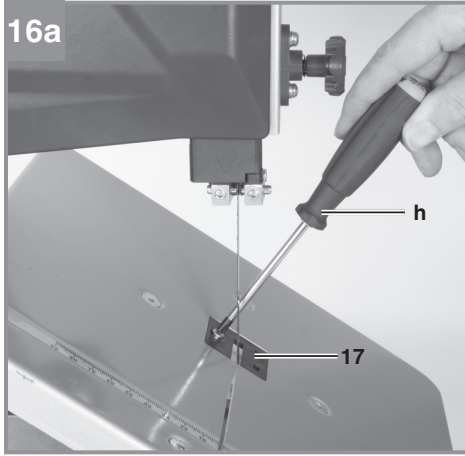
Art.-Nr.: 43.080.18**I.-Nr.: 11016**

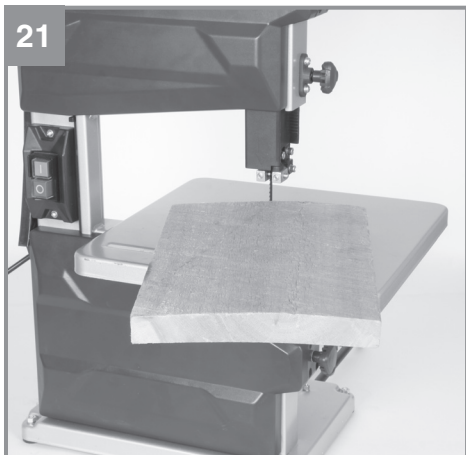














Gefahr! Zur Verringerung des Verletzungsrisikos Bedienungsanleitung lesen



Vorsicht! Tragen Sie einen Gehörschutz. Die Einwirkung von Lärm kann Hörverlust bewirken.



Vorsicht! Tragen Sie eine Staubschutzmaske. Beim Bearbeiten von Holz und anderer Materialien kann gesundheitsschädlicher Staub entstehen. Asbesthaltiges Material darf nicht bearbeitet werden!



Vorsicht! Tragen Sie eine Schutzbrille. Während der Arbeit entstehende Funken oder aus dem Gerät heraustretende Splitter, Späne und Stäube können Sichtverlust bewirken.



Bei allen Reparatur- und Wartungsarbeiten Netzstecker ziehen!



Sägeband-Schnitttrichtung

⚠ Gefahr!

Beim Benutzen von Geräten müssen einige Sicherheitsvorkehrungen eingehalten werden, um Verletzungen und Schäden zu verhindern. Lesen Sie diese Bedienungsanleitung / Sicherheitshinweise deshalb sorgfältig durch. Bewahren Sie diese gut auf, damit Ihnen die Informationen jederzeit zur Verfügung stehen. Falls Sie das Gerät an andere Personen übergeben sollten, händigen Sie diese Bedienungsanleitung / Sicherheitshinweise bitte mit aus. Wir übernehmen keine Haftung für Unfälle oder Schäden, die durch Nichtbeachten dieser Anleitung und den Sicherheitshinweisen entstehen.

1. Sicherheitshinweise

Die entsprechenden Sicherheitshinweise finden Sie im beiliegenden Heftchen!

⚠ Gefahr!

Lesen Sie alle Sicherheitshinweise und Anweisungen. Versäumnisse bei der Einhaltung der Sicherheitshinweise und Anweisungen können elektrischen Schlag, Brand und/oder schwere Verletzungen verursachen. **Bewahren Sie alle Sicherheitshinweise und Anweisungen für die Zukunft auf.**

2. Gerätebeschreibung und Lieferumfang**2.1 Gerätebeschreibung**

1. Ein- Ausschalter
2. Netzleitung
3. Gummilauffläche
4. Stegblech
5. Standfuß
6. Absauganschluss
7. Sägebandrolle unten
8. Sägebandrolle oben
9. Spannschraube
10. Sägebandschutz
11. Sägebandführung oben
12. Seitendeckel
13. Deckelverschluss
14. Sicherungsschraube für Sägebandrolle oben
15. Sägetisch
16. Gradskala für Schwenkbereich
17. Kunststofftischeinlage
18. Feststellgriffe für Sägetisch
19. Einstellgriff für Sägebandführung

20. Feststellgriff für Sägebandführung
21. Spannbügel für Parallelanschlag
22. Einstellschraube für Sägebandrolle oben
23. Motor
24. Parallelanschlag
25. Maschinengestell
26. Sägeband
27. Kippschutz
28. Führungsstift, oben
29. Führungsstift, unten
30. Stützlager
31. Stützlager
32. Aufnahmehalter
33. Innensechskantschraube
34. Sägebandschutz
35. Innensechskantschraube
36. Aufnahmehalter
37. Innensechskantschraube
38. Innensechskantschraube
39. Innensechskantschlüssel 3 mm
40. Innensechskantschlüssel 4 mm
41. Schraube
42. Mutter
43. Unterlegscheibe
44. Mutter
45. Schiebstock-Halterung
46. Schiebstock
47. Schraube
48. Schraube
49. Gummifuß
50. Innensechskantschlüssel 5mm
51. Schraube
52. Innensechskantschraube
53. Unterlegscheibe
54. Mutter
55. Unterlegscheibe
56. Feststellhebel
57. Abdeckung

2.2 Lieferumfang

Bitte überprüfen Sie die Vollständigkeit des Artikels anhand des beschriebenen Lieferumfangs. Bei Fehlteilen wenden Sie sich bitte spätestens innerhalb von 5 Arbeitstagen nach Kauf des Artikels unter Vorlage eines gültigen Kaufbeleges an unser Service Center oder an die Verkaufsstelle, bei der Sie das Gerät erworben haben. Bitte beachten Sie hierzu die Gewährleistungstabelle in den Service-Informationen am Ende der Anleitung.

- Öffnen Sie die Verpackung und nehmen Sie das Gerät vorsichtig aus der Verpackung.
- Entfernen Sie das Verpackungsmaterial sowie Verpackungs- und Transportsicherungen (falls vorhanden).

- Überprüfen Sie, ob der Lieferumfang vollständig ist.
- Kontrollieren Sie das Gerät und die Zubehörteile auf Transportschäden.
- Bewahren Sie die Verpackung nach Möglichkeit bis zum Ablauf der Garantiezeit auf.

Gefahr!

Gerät und Verpackungsmaterial sind kein Kinderspielzeug! Kinder dürfen nicht mit Kunststoffbeuteln, Folien und Kleinteilen spielen! Es besteht Verschluckungs- und Erstickungsgefahr!

- Bandsäge
- Sägetisch
- Schiebestock
- Parallelanschlag
- Innensechskantschlüssel 3 mm
- Innensechskantschlüssel 4 mm
- Innensechskantschlüssel 5 mm
- Kippschutz
- Montagmaterial
- Originalbetriebsanleitung
- Sicherheitshinweise

3. Bestimmungsgemäße Verwendung

Die Bandsäge dient zum Längs- und Querschneiden von Hölzern oder holzähnlichen Werkstücken. Rundmaterialien dürfen nur mit geeigneten Haltevorrichtungen geschnitten werden.

Die Maschine darf nur nach ihrer Bestimmung verwendet werden. Jede weitere darüber hinausgehende Verwendung ist nicht bestimmungsgemäß. Für daraus hervorgehende Schäden oder Verletzungen aller Art haftet der Benutzer/Bediener und nicht der Hersteller.

Es dürfen nur für die Maschine geeignete Sägebänder verwendet werden. Bestandteil der bestimmungsgemäßen Verwendung ist auch die Beachtung der Sicherheitshinweise, sowie die Montageanleitung und Betriebshinweise in der Bedienungsanleitung.

Personen, die die Maschine bedienen und warten, müssen mit dieser vertraut und über mögliche Gefahren unterrichtet sein. Darüber hinaus sind die geltenden Unfallverhütungsvorschriften genauestens einzuhalten. Sonstige allgemeine

Regeln in arbeitsmedizinischen und sicherheitstechnischen Bereichen sind zu beachten.

Veränderungen an der Maschine schließen eine Haftung des Herstellers und daraus entstehende Schäden gänzlich aus.

Trotz bestimmungsmäßiger Verwendung können bestimmte Restrisikofaktoren nicht vollständig ausgeräumt werden. Bedingt durch Konstruktion und Aufbau der Maschine können folgende Punkte auftreten:

- Gehörschäden bei Nichtverwendung des nötigen Gehörschutzes.
- Gesundheitsschädliche Emissionen von Holzstäuben bei Verwendung in geschlossenen Räumen.
- Unfallgefahr durch Handkontakt in nicht abgedecktem Schneidbereich des Werkzeuges.
- Verletzungsgefahr beim Werkzeugwechsel (Schnittgefahr).
- Gefährdung durch das Wegschleudern von Werkstücken oder Werkstückteilen.
- Quetschen der Finger.
- Gefährdung durch Rückschlag.
- Kippen des Werkstückes aufgrund einer unzureichenden Werkstückauflagefläche.
- Berühren des Schneidwerkzeuges.
- Herausschleudern von Astteilen und Werkstückteilen.

Bitte beachten Sie, dass unsere Geräte bestimmungsgemäß nicht für den gewerblichen, handwerklichen oder industriellen Einsatz konstruiert wurden. Wir übernehmen keine Gewährleistung, wenn das Gerät in Gewerbe-, Handwerks- oder Industriebetrieben sowie bei gleichzusetzenden Tätigkeiten eingesetzt wird.

4. Technische Daten

Netzspannung:..... 220-240 V ~ 50 Hz
 Leistung: S2 15 min 250 W
 Leerlaufdrehzahl n_0 : 1400 min⁻¹
 Sägebandlänge:..... 1400 mm
 Sägebandbreite: 7 mm
 Sägebandbreite max.:..... 8 mm
 Sägebandgeschwindigkeit:..... 900 m/min
 Schnitthöhe:..... 80 mm / 90°
 45 mm / 45°
 Ausladung:..... 200 mm
 Tischgröße:..... 305 x 305 mm
 Tisch neigbar: -2° bis 45°

Werkstückgröße max.: 400 x 400 x 80 mm
Gewicht: 17,5 kg

Gefahr!

Geräusch und Vibration

Die Geräusch- und Vibrationswerte wurden entsprechend EN 61029 ermittelt.

Schalldruckpegel L_{pA} 84,3 dB(A)
Unsicherheit K_{pA} 3 dB
Schalleistungspegel L_{WA} 96 dB(A)
Unsicherheit K_{WA} 3 dB

Tragen Sie einen Gehörschutz.

Die Einwirkung von Lärm kann Gehörverlust bewirken.

Beschränken Sie die Geräuschentwicklung und Vibration auf ein Minimum!

- Verwenden Sie nur einwandfreie Geräte.
- Warten und reinigen Sie das Gerät regelmäßig.
- Passen Sie Ihre Arbeitsweise dem Gerät an.
- Überlasten Sie das Gerät nicht.
- Lassen Sie das Gerät gegebenenfalls überprüfen.
- Schalten Sie das Gerät aus, wenn es nicht benutzt wird.

Vorsicht!

Restrisiken

Auch wenn Sie dieses Elektrowerkzeug vorschriftsmäßig bedienen, bleiben immer Restrisiken bestehen. Folgende Gefahren können im Zusammenhang mit der Bauweise und Ausführung dieses Elektrowerkzeuges auftreten:

1. Lungenschäden, falls keine geeignete Staubschutzmaske getragen wird.
2. Gehörschäden, falls kein geeigneter Gehörschutz getragen wird.

5. Vor Inbetriebnahme

Die Maschine muss standsicher aufgestellt werden, d.h. auf einer Werkbank, oder festem Untergestell festgeschraubt werden. Zu diesem Zweck befinden sich im Maschinenfuß Befestigungslöcher.

- Der Sägetisch muss korrekt montiert sein

- Vor Inbetriebnahme müssen alle Abdeckungen und Sicherheitsvorrichtungen ordnungsgemäß montiert sein.
- Das Sägeband muss frei laufen können.
- Bei bereits bearbeitetem Holz auf Fremdkörper wie z.B. Nägel oder Schrauben usw. achten.
- Bevor Sie den Ein- / Ausschalter betätigen, vergewissern Sie sich, ob das Sägeband richtig montiert ist und bewegliche Teile leichtgängig sind.
- Überzeugen Sie sich vor dem Anschließen der Maschine, dass die Daten auf dem Typenschild mit den Netzdaten übereinstimmen.

6. Montage

ACHTUNG!

Vor allen Wartungs- Umrüst- und Montagearbeiten an der Bandsäge ist der Netzstecker zu ziehen.

6.1.1 Montage Gummifüße/ Kippschutz (Bild 5a/ 5b)

Fixieren Sie die vier Gummifüße (49) mit der Schraube (51), der Unterlegescheibe (43) und der Mutter (44) an der Unterseite des Gerätes.

Schieben Sie den Kippschutz (27) in den Standfuß (5) und fixieren Sie diesen mit der Innensechskantschraube (52), der Unterlegescheibe (53) und der Mutter (54) am Gerät.

6.1.2 Sägetisch montieren (Abb 3- 4)

- Stegblech (4) herausnehmen
- Setzen sie den Sägetisch (15) von hinten auf das Maschinengehäuse auf. Befestigen Sie den Sägetisch mit den Unterlegscheiben (55), dem Feststellgriff (18) und dem Feststellhebel (56).
- Die Demontage erfolgt in umgekehrter Reihenfolge.

6.2. Sägeband spannen (Abb . 1)

- **ACHTUNG!** Bei längerem Stillstand der Säge muss das Sägeband entspannt werden, d.h. vor dem Einschalten der Säge ist die Sägeblattspannung zu prüfen.
- Spannschraube (9) zum Spannen des Sägebandes (26) im Uhrzeigersinn drehen.
- Die richtige Spannung des Sägebandes kann durch einen seitlichen Fingerdruck gegen das

Sägeband, etwa mittig zwischen den beiden Sägebandrollen (7 + 8) festgestellt werden. Hierbei sollte sich das Sägeband (26) nur minimal (ca. 1-2 mm) drücken lassen.

- Das ausreichend gespannte Sägeband hat einen metallischen Klang, wenn es angetippt wird.
- Entspannen Sie das Sägeband, wenn es längere Zeit nicht in Benutzung sein wird, damit es nicht überdehnt wird.
- **Vorsicht!** Bei zu hoher Spannung kann das Sägeband brechen.
VERLETZUNGSGEFAHR! Bei zu geringer Spannung kann die angetriebene Sägebandrolle (7) durchdrehen, wodurch das Sägeband stehenbleibt.

6.3 Sägeband einstellen (Abb. 1-2)

- **ACHTUNG!** Bevor die Einstellung des Sägebandes durchgeführt werden kann, muss das Sägeband korrekt gespannt werden.
- Seitendeckel (12) durch Lösen der Verschlüsse (13) öffnen.
- Obere Sägebandrolle (8) langsam im Uhrzeigersinn drehen. Das Sägeband (26) sollte mit den Zähnen am vorderen Rand der Lauffläche auf der Sägebandrolle (8) laufen. Ist dies nicht der Fall, so muss der Neigungswinkel der oberen Sägebandrolle (8) korrigiert werden.
- Läuft das Sägeband (26) mehr zur Rückseite der Sägebandrolle (8), d. h. Richtung Maschinengestell (25) muss die Einstellschraube (22) gegen den Uhrzeigersinn gedreht werden, dabei ist die Sägebandrolle (8) langsam mit der anderen Hand zu drehen, um die Lage des Sägebandes (26) zu überprüfen.
- Läuft das Sägeband (26) zur vorderen Kante der Sägebandrolle (8), so ist die Einstellschraube (22) im Uhrzeigersinn zu drehen.
- Nach dem Einstellen der oberen Sägebandrolle (8) ist die Position des Sägebandes (26) auf der unteren Sägebandrolle (7) zu kontrollieren. Das Sägeband (26) sollte hier ebenfalls in der Mitte der Sägebandrolle (7) liegen. Ist dies nicht der Fall, so ist die Neigung der oberen Sägebandrolle (8) nochmals zu verstellen.
- Bis sich die Verstellung der oberen Sägebandrolle (8) auf die Sägebandposition auf der unteren Sägebandrolle (7) auswirkt, ist die Sägebandrolle einige Male zu drehen.
- Nach erfolgter Einstellung sind die Seiten-

deckel (12) wieder zu schließen und mit den Verschlüssen (13) zu sichern.

6.4. Sägebandführung einstellen (Abb. 7 - 10)

Sowohl Stützlager (30 + 31) als auch Führungstifte (28 + 29) müssen nach jedem Sägebandwechsel neu eingestellt werden.

- Seitendeckel (12) durch Lösen der Verschlüsse(13) öffnen.

6.4.1. Oberes Stützlager (30)

- Innensechskantschraube (33) lockern
- Stützlager (30) so weit verschieben bis es das Sägeband (26) gerade nicht mehr berührt (Abstand max. 0,5 mm)
- Innensechskantschraube (33) wieder festziehen.

6.4.2. Unteres Stützlager (31) einstellen

- Sägefisch (15) demontieren oder in 45° Neigung bringen.
- Die Einstellung erfolgt analog zum oberen Stützlager. Die beiden Stützlager (30 + 31) stützen das Sägeband (26) nur während des Schneidevorgangs. Im Leerlauf sollte das Sägeband das Kugellager nicht berühren.

6.4.3. Obere Führungsstifte (28) einstellen

- Innensechskantschraube (35) lockern
- Aufnahmehalter (36) der Führungsstifte (28) verschieben, bis die Vorderkante der Führungsstifte (28) ca. 1 mm hinter dem Zahngrund des Sägebandes liegt.
- Innensechskantschraube (35) wieder festziehen.
- **ACHTUNG!** Das Sägeband wird unbrauchbar, wenn die Zähne bei laufendem Sägeband die Führungsstifte berühren.
- Innensechskantschrauben (37) lockern.
- Die beiden Führungsstifte (28) so weit in Richtung Sägeband schieben, bis der Abstand zwischen den Führungsstiften (28) und dem Sägeband (26) max. 0,5 mm beträgt. (Sägeband darf nicht klemmen)
- Innensechskantschrauben (37) wieder festziehen.
- Obere Sägebandrolle (8) einige Male im Uhrzeigersinn drehen.
- Einstellung der Führungsstifte (28) nochmals überprüfen und gegebenenfalls nachjustieren.

6.4.4. Untere Führungsstifte (29) einstellen

- Sägefisch (15) demontieren
- Schraube (48) lockern

- Aufnahmehalter (32) der Führungsstifte (29) verschieben, bis die Vorderkante der Führungsstifte (29) ca. 1 mm hinter dem Zahngrund des Sägebandes liegt.
- Schraube (48) wieder festziehen.
- **ACHTUNG!** Das Sägeband wird unbrauchbar, wenn die Zähne bei laufendem Sägeband die Führungsstifte berühren.
- Schrauben (38) lockern.
- Die beiden Führungsstifte (29) so weit in Richtung Sägeband schieben, bis der Abstand zwischen den Führungsstiften (29) und dem Sägeband (26) max. 0,5 mm beträgt. (Sägeband darf nicht klemmen)
- Innensechskantschrauben (38) wieder festziehen.
- Untere Sägebandrolle (7) einige Male im Uhrzeigersinn drehen.
- Einstellung der Führungsstifte (29) nochmals überprüfen und gegebenenfalls nachjustieren.

6.5. Obere Sägebandführung (11) einstellen (Abb. 11)

- Feststellgriff (20) lockern.
- Sägebandführung (11), durch Drehen des Einstellrades (19) so nahe wie möglich (Abstand ca. 2-3 mm) auf das zu schneidende Material absenken.
- Feststellgriff (20) wieder festziehen.
- Die Einstellung ist vor jedem Schneidevorgang zu kontrollieren bzw. neu einzustellen.

6.6. Sägeetisch (15) auf 90° justieren (12/13)

- Lockern Sie den Feststellgriff (18) und Feststellhebel (56) und Öffnen Sie die Abdeckung an der Sägebandführung (11).
- Winkel (d) zwischen Sägeband (26) und Sägeetisch (15) anlegen. Winkel (d) nicht im Lieferumfang enthalten.
- Sägeetisch (15), durch drehen so weit neigen, bis der Winkel zum Sägeband (26) genau 90° beträgt.
- Ziehen Sie den Feststellgriff (18) und Feststellhebel (56) wieder an und schließen Sie die Abdeckung an der Sägebandführung (11).
- Mutter (42) lockern.
- Schraube (41) so weit verstellen, bis das Maschinengehäuse berührt wird.
- Mutter (42) wieder festziehen um die Schraube (41) zu fixieren.

6.7. Welches Sägeband verwenden

Das in der Bandsäge mitgelieferte Sägeband ist für den universellen Gebrauch vorgesehen. Folgende Kriterien sollten Sie bei der Auswahl des Sägebandes beachten:

- Mit einem schmalen Sägeband können Sie engere Radien schneiden als mit einem breiten.
- Ein breites Sägeband verwendet man, wenn man einen geraden Schnitt durchführen will. Dies ist vor allem beim Schneiden von Holz wichtig, da das Sägeband die Tendenz hat, der Holzmaserung zu folgen und somit leicht von der gewünschten Schnittlinie abweicht
- Feingezahnte Sägebänder schneiden glatter, aber auch langsamer, als grobe Sägebänder.

Vorsicht! Niemals verbogene oder eingerissene Sägebänder verwenden!

6.8. Sägeband wechseln (Abb. 1, 14a, 14b)

- Entnehmen Sie die Abdeckung (57)
- Sägebandführung (11) auf ca. halbe Höhe zwischen Sägeetisch (15) und Maschinengehäuse (25) einstellen.
- Verschlüsse (13) lösen und Seitendeckel (12) öffnen.
- Stegblech (4) entfernen
- Sägeband (26) durch Drehen der Spannschraube (9), entgegen dem Uhrzeigersinn, entspannen.
- Sägeband (26) von den Sägebandrollen (7,8) und durch den Schlitz in Sägeetisch (15) herausnehmen.
- Das neue Sägeband (26) mittig auf die beiden Sägebandrollen (7,8) wieder aufsetzen. Die Zähne des Sägebandes (26) müssen nach unten in Richtung des Sägeetisches zeigen.
- Sägeband (26) spannen (siehe 6.2)
- Seitendeckel (12) wieder schließen.
- Stegblech (4) wieder montieren
- Setzen Sie die Abdeckung wieder ein.

6.9. Gummi-Lauffläche der Bandsägerollen austauschen (Abb. 15)

Die Gummi-Laufflächen (3) der Bandsägerollen (7/8) nutzen sich nach einiger Zeit durch die scharfen Zähne des Sägebandes ab und müssen dann ausgetauscht werden.

- Seitendeckel (12) öffnen
- Sägeband (26) herausnehmen (siehe 6.8)
- Den Rand der Gummilauffläche (3) mit einem kleinen Schraubenzieher (f) anheben und es

dann von der oberen Bandsägerolle (8) abziehen.

- Bei der unteren Bandsägerolle (7) ist analog vorzugehen.
- Die neue Gummilauffläche (3) aufziehen, Sägeband (26) montieren und Seitendeckel (12) wieder schließen

6.10. Tischeinlage austauschen (Abb. 16)

Bei Verschleiß oder Beschädigung ist die Tischeinlage (17) zu tauschen, ansonsten besteht erhöhte Verletzungsgefahr.

- Lösen Sie die Befestigungsschraube der Tischeinlage (17) mit einem Kreuzschlitz-Schraubenzieher (h). (Kreuzschlitz-Schraubenzieher nicht im Lieferumfang enthalten).
- Die verschlissene Tischeinlage (17) nach oben herausnehmen.
- Die Montage der neuen Tischeinlage erfolgt in umgekehrter Reihenfolge.

6.11. Absaugstutzen (Abb. 2)

Die Bandsäge ist mit einem Absaugstutzen (6) für Späne ausgestattet.

Schließen Sie die Bandsäge an eine Spanabsauganlage (nicht im Lieferumfang) an, indem Sie den Schlauch der Absauganlage an den Absaugstutzen (6) anschließen.

6.12. Schiebestock-Halterung (Abb. 6)

- Der Schiebestock muss immer wenn er nicht zum Einsatz kommt an der Halterung aufbewahrt werden.

7. Bedienung

7.1. Ein/Ausschalter (Abb. 17)

- Durch Drücken der grünen Taste „I“ kann die Säge eingeschaltet werden.
- Um die Säge wieder auszuschalten, muss die rote Taste „0“ gedrückt werden.
- Die Bandsäge ist mit einem Unterspannungsschalter ausgestattet. Bei einem Stromausfall muss die Bandsäge neu eingeschaltet werden.

7.2. Parallelanschlag (Abb. 18)

- Spannbügel (21) des Parallelanschlags (24) nach oben drücken
- Den Parallelanschlag (24) links oder rechts vom Sägeband (26) auf den Säge Tisch (15) schieben und auf das gewünschte Maß ein-

stellen.

- Spannbügel (21) nach unten drücken um den Parallelanschlag (24) zu fixieren. Sollte die Spannkraft des Spannbügels (21) nicht ausreichen, so ist der Spannbügel (21) einige Umdrehungen im Uhrzeigersinn zu drehen, bis der Parallelanschlag ausreichend fixiert ist.
- Es ist darauf zu achten, dass der Parallelanschlag (24) immer parallel zum Sägeband (26) verläuft.

7.3. Schrägschnitte (Abb. 19)

Um Schrägschnitte parallel zum Sägeband (26) ausführen zu können, ist es möglich den Säge Tisch (15) von 0° - 45° nach vorne zu neigen.

- Feststellgriff (18) und Feststellhebel (56) lockern.
- Säge Tisch (15), nach vorne neigen, bis das gewünschte Winkelmaß auf der Grundskala (16) eingestellt ist.
- Feststellgriff (18) und Feststellhebel (56) wieder festziehen.
- Achtung: Bei geneigtem Säge Tisch (15) ist der Parallelanschlag (24), in Arbeitsrichtung rechts vom Sägeband (26) auf der abwärts gerichteten Seite anzubringen (sofern die Werkstückbreite dies erlaubt), um das Werkstück gegen Abrutschen zu sichern.

8. Betrieb

Achtung! Nach jeder neuen Einstellung empfehlen wir einen Probeschnitt, um die eingestellten Maße zu überprüfen.

- Bei allen Schnittvorgängen ist die obere Bandführung (11) so nahe wie möglich an das Werkstück heranzustellen (siehe 6.5)
- Das Werkstück ist stets mit beiden Händen zu führen und flach auf den Bandsäge Tisch (15) zu halten, um ein Verklemmen des Sägebandes (26) zu vermeiden.
- Der Vorschub soll stets mit gleichmäßigem Druck erfolgen, der gerade ausreicht, damit das Sägeband problemlos durch das Material schneidet, aber nicht blockiert.
- Stets den Parallelanschlag (24) für alle Schnittvorgänge benutzen, für die sie eingesetzt werden können.
- Es ist besser einen Schnitt in einem Arbeitsgang durchzuführen, als in mehreren Abschnitten, die möglicherweise ein Zurückziehen des Werkstückes erfordern. Ist ein

Zurückziehen trotzdem nicht zu vermeiden, so ist die Bandsäge vorher auszuschalten und das Werkstück erst zurückzuziehen, nachdem das Sägeband (26) zum Stillstand gekommen ist.

- Beim Sägen muss das Werkstück immer mit seiner längsten Seite geführt werden.

Gefahr! Beim Bearbeiten schmaler Werkstücke muss unbedingt ein Schiebestock verwendet werden. Der Schiebestock (46) ist immer griffbereit am dafür vorgesehenen Haken (45) an der Seite der Säge aufzubewahren.

8.1. Ausführung von Längsschnitten (Abb. 20)

Hierbei wird ein Werkstück in seiner Längsrichtung durchgeschnitten.

- Parallelanschlag (24) auf der linken Seite (sofern möglich) des Sägebandes (26) entsprechend der gewünschten Breite einstellen.
- Sägebandführung (11) auf das Werkstück absenken. (siehe 6.5)
- Säge einschalten.
- Eine Kante des Werkstücks, mit der rechten Hand, gegen den Parallelanschlag (24) drücken, während die flache Seite auf dem Säge Tisch (15) aufliegt.
- Werkstück mit gleichmäßigem Vorschub entlang des Parallelanschlages (24) in das Sägeband (26) schieben.
- Wichtig: Lange Werkstücke müssen gegen Abkippen am Ende des Schneidvorganges gesichert werden (z.B. mit Abrollständer etc.)

8.2. Ausführung von Schrägschnitten (Abb. 19)

- Säge Tisch auf gewünschten Winkel einstellen (siehe 7.3).
- Schnitt wie unter 8.1 beschrieben durchführen.

8.3. Freihandschnitte (Abb. 21)

Eine der wichtigsten Merkmale einer Bandsäge ist das problemlose Schneiden von Kurven und Radien.

- Sägebandführung (11) auf Werkstück absenken. (siehe 6.5)
- Säge einschalten.
- Werkstück fest auf den Säge Tisch (15) drücken und langsam in das Sägeband (26) schieben.
- Beim Freihandschneiden sollten Sie mit einer geringeren Vorschubgeschwindigkeit arbeiten, damit das Sägeband (26) der gewünsch-

ten Linie folgen kann.

- In vielen Fällen ist es hilfreich, Kurven und Ecken ungefähr 6 mm entfernt von der Linie grob auszusägen.
- Sollten Sie Kurven sägen müssen, die für das verwendete Sägeband zu eng sind, müssen Hilfsschnitte bis zur Vorderseite der Kurve gesägt werden, so dass diese als Holzabfälle anfallen, wenn der endgültige Radius ausgesägt wird.

9. Transport

Transportieren Sie die Bandsäge, indem Sie sie mit einer Hand am Standfuß (5) und mit der anderen am Maschinengestell (25) halten. Achtung! Verwenden Sie zum Anheben oder Transport niemals trennende Schutzeinrichtungen.

10. Reinigung, Wartung und Ersatzteilbestellung

Gefahr!

Ziehen Sie vor allen Reinigungsarbeiten den Netzstecker.

10.1 Reinigung

- Halten Sie Schutzvorrichtungen, Luftschlitze und Motorenhäuser so staub- und schmutzfrei wie möglich. Reiben Sie das Gerät mit einem sauberen Tuch ab oder blasen Sie es mit Druckluft bei niedrigem Druck aus.
- Wir empfehlen, dass Sie das Gerät direkt nach jeder Benutzung reinigen.
- Reinigen Sie das Gerät regelmäßig mit einem feuchten Tuch und etwas Schmierseife. Verwenden Sie keine Reinigungs- oder Lösungsmittel; diese könnten die Kunststoffteile des Gerätes angreifen. Achten Sie darauf, dass kein Wasser in das Geräteinnere gelangen kann. Das Eindringen von Wasser in ein Elektrogerät erhöht das Risiko eines elektrischen Schlages.

10.2 Wartung

Im Geräteinneren befinden sich keine weiteren zu wartenden Teile.

10.3 Ersatzteilbestellung:

Bei der Ersatzteilbestellung sollten folgende Angaben gemacht werden;

- Typ des Gerätes
- Artikelnummer des Gerätes
- Ident-Nummer des Gerätes
- Ersatzteilnummer des erforderlichen Ersatzteils

Aktuelle Preise und Infos finden Sie unter www.Einhell-Service.com

11. Entsorgung und Wiederverwertung

Das Gerät befindet sich in einer Verpackung um Transportschäden zu verhindern. Diese Verpackung ist Rohstoff und ist somit wieder verwendbar oder kann dem Rohstoffkreislauf zurückgeführt werden. Das Gerät und dessen Zubehör bestehen aus verschiedenen Materialien, wie z.B. Metall und Kunststoffe. Defekte Geräte gehören nicht in den Hausmüll. Zur fachgerechten Entsorgung sollte das Gerät an einer geeigneten Sammelstellen abgegeben werden. Wenn Ihnen keine Sammelstelle bekannt ist, sollten Sie bei der Gemeindeverwaltung nachfragen.

12. Lagerung

Lagern Sie das Gerät und dessen Zubehör an einem dunklen, trockenen und frostfreiem sowie für Kinder unzugänglichem Ort. Die optimale Lagertemperatur liegt zwischen 5 und 30 °C. Bewahren Sie das Elektrowerkzeug in der Originalverpackung auf.



Nur für EU-Länder

Werfen Sie Elektrowerkzeuge nicht in den Hausmüll!

Gemäß europäischer Richtlinie 2012/19/EU über Elektro- und Elektronik-Altgeräte und Umsetzung in nationales Recht müssen verbrauchte Elektrowerkzeuge getrennt gesammelt werden und einer umweltgerechten Wiederverwertung zugeführt werden.

Recycling-Alternative zur Rücksendeaufforderung:

Der Eigentümer des Elektrogerätes ist alternativ anstelle Rücksendung zur Mitwirkung bei der sachgerechten Verwertung im Falle der Eigentumsaufgabe verpflichtet. Das Altgerät kann hierfür auch einer Rücknahmestelle überlassen werden, die eine Beseitigung im Sinne der nationalen Kreislaufwirtschafts- und Abfallgesetze durchführt. Nicht betroffen sind den Altgeräten beigefügte Zubehörteile und Hilfsmittel ohne Elektrobestandteile.

Der Nachdruck oder sonstige Vervielfältigung von Dokumentation und Begleitpapieren der Produkte, auch auszugsweise, ist nur mit ausdrücklicher Zustimmung der Einhell Germany AG zulässig.

Technische Änderungen vorbehalten

Service-Informationen

Wir unterhalten in allen Ländern, welche in der Garantiekunde benannt sind, kompetente Service-Partner, deren Kontakte Sie der Garantiekunde entnehmen. Diese stehen Ihnen für alle Service-Belange wie Reparatur, Ersatzteil- und Verschleißteil-Versorgung oder den Bezug von Verbrauchsmaterialien zur Verfügung.

Es ist zu beachten, dass bei diesem Produkt folgende Teile einem gebrauchsgemäßen oder natürlichen Verschleiß unterliegen bzw. folgende Teile als Verbrauchsmaterialien benötigt werden.

Kategorie	Beispiel
Verschleißteile*	Führungsrolle, Keilriemen
Verbrauchsmaterial/ Verbrauchsteile*	Sägeband
Fehlteile	

* nicht zwingend im Lieferumfang enthalten!

Bei Mängel oder Fehlern bitten wir Sie, den Fehlerfall im Internet unter www.Einhell-Service.com anzu-melden. Bitte achten Sie auf eine genaue Fehlerbeschreibung und beantworten Sie dazu in jedem Fall folgende Fragen:

- Hat das Gerät bereits einmal funktioniert oder war es von Anfang an defekt?
- Ist Ihnen vor dem Auftreten des Defektes etwas aufgefallen (Symptom vor Defekt)?
- Welche Fehlfunktion weist das Gerät Ihrer Meinung nach auf (Hauptsymptom)?
Beschreiben Sie diese Fehlfunktion.

Garantieurkunde

Sehr geehrte Kundin, sehr geehrter Kunde,
 unsere Produkte unterliegen einer strengen Qualitätskontrolle. Sollte dieses Gerät dennoch einmal nicht einwandfrei funktionieren, bedauern wir dies sehr und bitten Sie, sich an unseren Servicedienst unter der auf dieser Garantiekarte angegebenen Adresse zu wenden. Gerne stehen wir Ihnen auch telefonisch über die angegebene Servicrufnummer zur Verfügung. Für die Geltendmachung von Garantieansprüchen gilt folgendes:

1. Diese Garantiebedingungen richten sich ausschließlich an Verbraucher, d. h. natürliche Personen, die dieses Produkt weder im Rahmen ihrer gewerblichen noch anderen selbständigen Tätigkeit nutzen wollen. Diese Garantiebedingungen regeln zusätzliche Garantieleistungen, die der u. g. Hersteller zusätzlich zur gesetzlichen Gewährleistung Käufern seiner Neugeräte verspricht. Ihre gesetzlichen Gewährleistungsansprüche werden von dieser Garantie nicht berührt. Unsere Garantieleistung ist für Sie kostenlos.
2. Die Garantieleistung erstreckt sich ausschließlich auf Mängel an einem von Ihnen erworbenen neuen Gerät des u. g. Herstellers, die auf einem Material- oder Herstellungsfehler beruhen und ist nach unserer Wahl auf die Behebung solcher Mängel am Gerät oder den Austausch des Gerätes beschränkt. Bitte beachten Sie, dass unsere Geräte bestimmungsgemäß nicht für den gewerblichen, handwerklichen oder beruflichen Einsatz konstruiert wurden. Ein Garantievertrag kommt daher nicht zustande, wenn das Gerät innerhalb der Garantiezeit in Gewerbe-, Handwerks- oder Industriebetrieben verwendet wurde oder einer gleichzusetzenden Beanspruchung ausgesetzt war.
3. Von unserer Garantie ausgenommen sind:
 - Schäden am Gerät, die durch Nichtbeachtung der Montageanleitung oder aufgrund nicht fachgerechter Installation, Nichtbeachtung der Gebrauchsanleitung (wie durch z.B. Anschluss an eine falsche Netzspannung oder Stromart) oder Nichtbeachtung der Wartungs- und Sicherheitsbestimmungen oder durch Aussetzen des Geräts an anomale Umweltbedingungen oder durch mangelnde Pflege und Wartung entstanden sind.
 - Schäden am Gerät, die durch missbräuchliche oder unsachgemäße Anwendungen (wie z.B. Überlastung des Gerätes oder Verwendung von nicht zugelassenen Einsatzwerkzeugen oder Zubehör), Eindringen von Fremdkörpern in das Gerät (wie z.B. Sand, Steine oder Staub, Transportschäden), Gewaltanwendung oder Fremdeinwirkungen (wie z. B. Schäden durch Herunterfallen) entstanden sind.
 - Schäden am Gerät oder an Teilen des Geräts, die auf einen gebrauchsgemäßen, üblichen oder sonstigen natürlichen Verschleiß zurückzuführen sind.
4. Die Garantiezeit beträgt 24 Monate und beginnt mit dem Kaufdatum des Gerätes. Garantieansprüche sind vor Ablauf der Garantiezeit innerhalb von zwei Wochen, nachdem Sie den Defekt erkannt haben, geltend zu machen. Die Geltendmachung von Garantieansprüchen nach Ablauf der Garantiezeit ist ausgeschlossen. Die Reparatur oder der Austausch des Gerätes führt weder zu einer Verlängerung der Garantiezeit noch wird eine neue Garantiezeit durch diese Leistung für das Gerät oder für etwaige eingebaute Ersatzteile in Gang gesetzt. Dies gilt auch bei Einsatz eines Vor-Ort-Services.
5. Für die Geltendmachung Ihres Garantieanspruches melden Sie bitte das defekte Gerät an unter: www.Einhell-Service.com. Halten Sie bitte den Kaufbeleg oder andere Nachweise Ihres Kaufs des Neugeräts bereit. Geräte, die ohne entsprechende Nachweise oder ohne Typenschild eingeschickt werden, sind von der Garantieleistung aufgrund mangelnder Zuordnungsmöglichkeit ausgeschlossen. Ist der Defekt des Gerätes von unserer Garantieleistung erfasst, erhalten Sie umgehend ein repariertes oder neues Gerät zurück.

Selbstverständlich beheben wir gegen Erstattung der Kosten auch gerne Defekte am Gerät, die vom Garantiumfang nicht oder nicht mehr erfasst sind. Dazu senden Sie das Gerät bitte an unsere Serviceadresse.

Für Verschleiß-, Verbrauchs- und Fehlteile verweisen wir auf die Einschränkungen dieser Garantie gemäß den Service-Informationen dieser Bedienungsanleitung.

Einhell Service · Eschenstraße 6 · 94405 Landau/Isar (Deutschland)



**Sehr geehrte Kundin,
sehr geehrter Kunde,
LIEBE MÖGLICHMACHER,**

wir haben das Ziel, alles dafür zu tun, damit Sie mit Einhell all Ihre Projekte möglich machen können. Aus diesem Grund ist Service bei uns gelebter Anspruch: mit über 20 Jahren Erfahrung und mehr als 120 kompetenten und persönlichen Ansprechpartnern hat es sich der Einhell Service auf die Fahnen geschrieben, Sie bei allen Fragen zu Ihrem Produkt zu unterstützen. Dazu gehört ein beratendes Technikerteam, bis zu 10 Jahre Ersatzteilverfügbarkeit, 24 Stunden Versandservice, eine leistungsfähige Reparatur-Organisation und ein flächendeckendes Service-Partnernetz.

Über unser Onlineportal www.Einhell-Service.com sind viele unserer verfügbaren Services jetzt noch schneller und einfacher für Sie erreichbar – rund um die Uhr, sieben Tage die Woche.



Einhell Service
Eschenstraße 6
94405 Landau an der Isar

Telefon: 09951 - 959 2000
Telefax: 09951 - 959 1700
E-Mail: Service-DE@Einhell.com

Einhell-Service.com
>>>
Wir freuen uns auf Ihren Besuch unter



Nevarnost! - Da bi zmanjšali tveganje poškodb, preberite navodila za uporabo!



Pozor! Uporabljajte zaščito za ušesa. Učinkovanje hrupa lahko povzroči izgubo sluha.



Pozor! Uporabljajte protiprašno zaščitno masko. Pri obdelavi lesa in drugih materialov lahko pride do nastajanja zdravju škodljivega prahu. Materiala, ki vsebuje azbest, ne smete obdelovati!



Pozor! Uporabljajte zaščitna očala. Med delom nastajajoče iskre ali iz naprave izletajoči delčki, ostružki in prah lahko povzročijo izgubo vida.



Pri vseh popravilih in vzdrževalnih delih izvlecite omrežni vtič!



Tračna žaga - smer reza

Nevarnost!

Pri uporabi naprav je potrebno upoštevati nekaj varnostnih ukrepov, da bi preprečili poškodbe in materialno škodo. Zato skrbno preberite ta navodila za uporabo/varnostne napotke. Le-te dobro shranite tako, da boste imeli zmeraj pri roki potrebne informacije. Če bi napravo izročili drugim osebam, Vas prosimo, da jim izročite tudi ta navodila za uporabo/varnostne napotke. Ne prevzemamo nobene odgovornosti za nezgode ali škodo, ki bi nastale zaradi neupoštevanja teh navodil za uporabo in varnostnih napotkov.

1. Varnostni napotki

Odgovarjajoče varnostne napotke lahko preberete v priloženi knjižici!

Nevarnost!**Preberite varnostne napotke in navodila.**

Neupoštevanje varnostnih napotkov in navodil ima lahko za posledico električni udar, požar in/ali hude poškodbe. **Shranite vse varnostne napotke in navodila za kasnejšo uporabo.**

2. Opis naprave na obseg dobave**2.1 Opis naprave**

1. Stikalo za vklop/izklop
2. Omrežna napeljava
3. Gumijasta tekalna površina
4. Mrežna pločevina
5. Stojna noga
6. Odsesovalni priključek
7. Valjček za žagin trak spodaj
8. Valjček za žagin trak zgoraj
9. Vpenjalni vijak
10. Zaščita žaginega traku
11. Vodilo žaginega traku zgoraj
12. Stranski pokrov
13. Zapiralo pokrova
14. Varovalni vijak za valjček za žagin trak zgoraj
15. Žagina miza
16. Graduirana lestvica za območje obračanja
17. Plastični mizni vložek
18. Pritrdilni ročaj za žagino mizo
19. Nastavni ročaj za vodilo žaginega traku
20. Pritrdilni ročaj za vodilo žaginega traku
21. Vpenjalna naprava za vzdolžno vodilo
22. Nastavni vijak za valjček za žagin trak zgoraj
23. Motor
24. Vzdolžno vodilo
25. Ogrodje stroja

26. Trak žage
27. Prekucna zaščita
28. Vodilni zatič, zgoraj
29. Vodilni zatič, spodaj
30. Oporni ležaj
31. Oporni ležaj
32. Držalo sprejema
33. Vijak z notranjim šestrobom
34. Zaščita žaginega traku
35. Vijak z notranjim šestrobom
36. Držalo sprejema
37. Vijak z notranjim šestrobom
38. Vijak z notranjim šestrobom
39. Ključ z notranjim šestrobom 3 mm
40. Ključ z notranjim šestrobom 4 mm
41. Vijak
42. Matica
43. Podložka
44. Matica
45. Držaj za potisno palico
46. Potisna palica
47. Vijak
48. Vijak
49. Gumijaste noge
50. Ključ z notranjim šestrobom 5mm
51. Vijak
52. Vijak z notranjim šestrobom
53. Podložka
54. Matica
55. Podložka
56. Privojna ročica
57. Pokrov

2.2 Obseg dobave

S pomočjo opisanega obsega dobave preverite, ali je artikel popoln. Če deli manjkajo, se najkasneje v 5 delovnih dneh po nakupu izdelka obrnite na naš servisni center ali na prodajno mesto, kjer ste napravo kupili, in predložite račun. Upoštevajte preglednico garancijskih storitev ob koncu tega navodila.

- Odprite embalažo in previdno vzemite napravo iz embalaže.
- Odstranite embalažni material in embalažne in transportne varovalne priprave (če obstajajo).
- Preverite, če je obseg dobave popoln.
- Preverite morebitne poškodbe naprave in delov pribora, do katerih bi lahko prišlo med transportom.
- Po možnosti shranite embalažo do poteka garancijskega roka.

Nevarnost!

Naprava in embalažni material nista igrača za otroke! Otroci se ne smejo igrati s plastičnimi vrečkami, folijo in malimi deli opreme! Obstaja nevarnost zadušitve in zaužitja takšnih delov materiala!

- Tračna žaga
- žagina miza
- Potisna palica
- Vzdolžno vodilo
- Ključ z notranjim šestrobom 3 mm
- Ključ z notranjim šestrobom 4 mm
- Ključ z notranjim šestrobom 5 mm
- Prekucna zaščita
- Montažni material
- Originalna navodila za uporabo
- Varnostna navodila

3. Predpisana namenska uporaba

Tračna žaga je namenjena vzdolžnemu in prečnemu rezanju lesa in lesu podobnih obdelovancev. Okrogle materiale je dovoljeno rezati samo s primerno držalno napravo.

Ta pripomoček se lahko uporablja le v skladu z njegovo namembnostjo. Vsaka drugačna uporaba ni skladna z namenom. Za vsako škodo ali poškodbo, ki pri tem nastanejo, jamči uporabnik/upravljalavec, in ne proizvajalec.

Uporabljati smete samo za ta stroj primerne žagine trakove. Del smotrne namenske uporabe je tudi upoštevanje varnostnih navodil, kot tudi navodil za montažo in navodil za upravljanje, ki so v navodilih za uporabo.

Osebe, ki ta stroj upravljajo in vzdržujejo, morajo biti seznanjeni s temi navodili in biti poučeno o možnih nevarnostih. Poleg tega pa se je treba točno držati vseh veljavnih predpisov za preprečevanje nesreč. Upoštevati morate tudi ostala splošna pravila v delovnem medicinskem in varnostno tehničnem področju.

Spremembe stroja istočasno izključujejo jamstvo proizvajalca in jamstvo za napake, ki nastanejo zaradi tega.

Kljub namenski uporabi nekaterih preostalih dejavnikov tveganja ni možno povsem izključiti. Pogojeno s konstrukcijo in zgradbo stroja lahko nastopijo sledeči primeri:

- Poškodbe sluha ob neuporabi glušnikov.
- Zdravju škodljive emisije prahu pri uporabi v zaprtih prostorih.
- Nevarnost nesreče zaradi stika z roko v nepokritem območju rezanja obdelovanca.
- Nevarnost nesreče pri zamenjavi orodja (nevarnost ureza).
- Nevarnost zaradi letečih obdelovancev ali delov obdelovanca.
- Stiskanje prstov.
- Nevarnost zaradi povratnega udarca.
- Prevrtačanje obdelovanca zaradi nezadostne površine za nameščanje obdelovanca.
- Dotikanje rezalnega orodja.
- Izmet delov vej in obdelovanca.

Prosimo, upoštevajte, da naše naprave niso bile zasnovane za uporabo v poklicu, obrti ali industriji. V primerih uporabe naprave v poklicu, obrti in industriji ali podobnih dejavnostih ne prevzema-
mo jamstva.

4. Tehnični podatki

Omrežna napetost: 220-240 V ~ 50 Hz
 Zmogljivost: S2 15 min 250 W
 Število vrtljajev v praznem teku n0: ... 1.400 min⁻¹
 Dolžina žaginega traku: 1.400 mm
 Širina žaginega traku: 7 mm
 Širina žaginega traku maks.: 8 mm
 Hitrost žaginega traku: 900 m/min
 Višina reza: 80 mm/ 90°
 45 mm / 45°
 Iztegnjenost: 200 mm
 Velikost mize: 305 x 305 mm
 Nagib mize: -2° do 45°
 Velikost obdelovanca maks. : 400 x 400 x 80 mm
 Teža: 17,5 kg

Nevarnost!**Hrup in vibracije**

Vrednosti hrupa in vibracij so bile ugotovljane v skladu z EN 61029.

Nivo zvočnega tlaka L_{pA} 84,3 dB (A)
 Negotovost K_{pA} 3 dB
 Nivo zvočne moči L_{WA} 96 dB (A)
 Negotovost K_{WA} 3 dB

Uporabljajte zaščito za ušesa.

Hrup lahko povzroči izgubo sluha.

Omejite hrupnost in vibracije na minimum!

- Uporabljajte samo brezhibne naprave.
- Redno vzdržujte in čistite napravo.
- Vaš način dela prilagodite napravi.
- Ne preobremenjujte naprave.
- Po potrebi dajte napravo v preverjanje.
- Izključite napravo, ko je ne uporabljate.

Pozor!

Tudi, če delate s tem električnim orodjem po predpisih, zmeraj obstaja nekaj ostalih tveganj. Nastopijo lahko sledeče nevarnosti v zvezi s konstrukcijo in izvedbo tega električnega orodja:

1. Poškodbe pljuč, če ne uporabljate primerne protiprašne zaščitne maske.
2. Poškodbe sluha, če ne uporabljate primerne zaščite za ušesa.

5. Pred zagonom

Stroj mora stati stabilno, se pravi na delovni mizi ali privijačen na podnožje. V ta namen so v nogah stroja pritrđilne luknje.

- Žagina miza mora biti pravilno montirana.
- Pred prvim zagonom morajo biti vsi pokrovi in varnostne priprave pravilno montirane.
- Žagin trak se mora vrteti brez oviranja.
- Pri že obdelanem lesu je potrebno paziti na tujke, kot so npr. žebliji ali vijaki itd.
- Preden aktivirate stikalo za vklop/izklop, se prepričajte, da je žagin trak pravilno montiran in da se premični deli z lahkoto premikajo.
- Preden stroj priklopite se prepričajte, da se podatki, ki so navedeni na tipski tablici, ujemajo z omrežnimi podatki.

6. Montaža**POZOR!**

Pred vsemi vzdrževalnimi deli, predelavami in montažo na tračni žagi izvlecite omrežni vtič.

6.1.1 Montaža gumijastih nog/zaščite pred prekucom (sliki 5a/ 5b)

Pritrdite štiri gumijaste noge (49) z vijaki (51), podložkami (43) in matico (44) na spodnjo stran naprave.

Zaščito pred prekucom (27) potisnite v stojno nogo (5) in jo na napravo pritrđite z vijakom z notranjim šestrobom (52), podložko (53) in matico (54).

6.1.2 Montaža žagine mize (sl. 3-4)

- Odstranite mrežno pločevino (4).
- Žagino mizo (15) postavite od zadaj na ohišje stroja. Žagino mizo pritrđite s podložkami (55), pritrđilnim ročajem (18) in privojno ročico (56).
- Demontaža poteka v obratnem vrstnem redu.

6.2. Napenjanje traku žage (sl. 1)

- **POZOR!** Pri daljšem mirovanju žage morate žagin trak sprostiti, tj. pred vklopom žage morate preverite, ali je žagin trak napet.
- Napenjalni vijak (9) za napenjanje žaginega traku (26) obračajte v desno.
- Pravilno napetost lahko ugotovite tako, da s prstom pritisnete stransko na žagin trak, približno na sredini obeh valjčkov za žagin trak (7 + 8). Ob tem mora žagin trak (26) popustiti le minimalno (ca. 1-2 mm).
- Ustrezno napet žagin trak ima kovinski zvok, ko se ga dotaknete.
- Odpustite žagin trak, če žage dlje časa ne boste potrebovali, da se ne pretegne.
- **Pozor!** Pri preveliki napetosti lahko žagin trak počí. **NEVARNOST POŠKODB!** Pri premajhni napetosti se lahko gnani valjček za žagin trak (7) obrača v prazno, zato se žagin trak ustavi.

6.3 Nastavitev žaginega traku (sl. 1-2)

- **POZOR!** Pred nastavljanjem žaginega traku morate žagin trak pravilno napeti.
- Odprite stranski pokrov (12) tako, da odпустite zapirala (13).
- Zgornji valjček za žagin trak (8) počasi obračajte v desno. Žagin trak (26) naj z zobci na sprednjem robu tekalne površine teka na valjčku žaginega traku (8). Če temu ni tako, morate popraviti kot nagiba zgornjega valjčka za žagin trak (8).
- Če žagin trak (26) teče bolj na hrbtno stran proti valjčku za žagin trak (8), tj. v smeri ohišja stroja (25), morate nastavitveni vijak (22) obračati v levo, ob tem valjček za žagin trak (8) počasi obračajte z drugo roko, da preverite lego žaginega traku (26).
- Če teče žagin trak (26) proti sprednjemu robu valjčka za žagin trak (8), morate nastavitveni vijak (22) obračati v desno.
- Po nastavitve zgornjega valjčka za žagin trak

(8) je treba preveriti položaj žaginega traku (26) na spodnjem valjčku za žagin trak (7). Žagin trak (26) mora ležati središčno v valjčku za žagin trak (7). Če temu ni tako, morate ponovno popraviti nagib zgornjega valjčka za žagin trak (8).

- Dokler nastavitev zgornjega valjčka za žagin trak (8) ne učinkuje na položaj žaginega traku spodnjega valjčka za žagin trak (7), se mora valjček za žagin trak nekaj krat obrniti.
- Po izvedeni nastavitvi ponovno zaprite stranske pokrove (12) in jih pritrдите z zapirali (13).

6.4. Nastavitev vodila žaginega traku (sl. 7 - 10)

Tako oporne ležaje (30 + 31) kot vodilne zatiče (28 + 29) morate na novo nastaviti po vsaki menjavi žaginega traku.

- Odprite stranski pokrov (12) tako, da odпустite zapirala (13).

6.4.1. Zgornji oporni ležaj (30)

- Zrahljajte vijak z notranjim šestrobom (33).
- Oporni ležaj (30) potisnite tako daleč, da se neha dotikati žaginega traku (26) (razdalja maks. 0,5 mm).
- Ponovno pritegnite vijak (33).

6.4.2. Nastavljanje spodnjega opornega ležaja (31)

- Demontirajte žagino mizo (15) ali jo spravite v kot 45°.
- Nastavitev je analogna z zgornjim opornim ležajem. Oba oporna ležaja (30 + 31) podpirata žagin trak (26) le med postopkom rezanja. V prostem teku se žagin trak ne sme dotikati krogičnega ležaja.

6.4.3. Nastavljanje zgornjih vodilnih zatičev (28)

- Zrahljajte vijak z notranjim šestrobom (35).
- Držalo sprejema (36) vodilnih zatičev (28) premikajte, dokler ni sprednji rob vodilnih zatičev (28) pribl. 1 mm za zobatimi žlebiči žaginega traku.
- Ponovno pritegnite vijak z notranjim šestrobom (35).
- **POZOR!** Žagin trak postane neuporaben, če se zobci pri tekočem žaginem traku dotikajo vodilnih zatičev.
- Zrahljajte vijak z notranjim šestrobom (37).
- Oba vodilna zatiča (28) potisnite tako daleč v smer žaginega traku, da je razdalja med vodilnimi zatiči (28) in žaginim trakom (26) maks. 0,5 mm. (Žagin trak ne sme biti vpet)!

- Ponovno pritegnite vijake z notranjim šestrobom (37).
- Zgornji valjček za žagin trak (8) nekajkrat obrnite v desno.
- Ponovno preverite nastavitev vodilnih zatičev (28) in jih po potrebi ponovno nastavite.

6.4.4. Nastavljanje spodnjih vodilnih zatičev (29)

- Demontirajte žagino mizo (15).
- Zrahljajte vijak (48).
- Držalo sprejema (32) vodilnih zatičev (29) premikajte, dokler ni sprednji rob vodilnih zatičev (29) pribl. 1 mm za zobatimi žlebiči žaginega traku.
- Ponovno pritegnite vijak (48).
- **POZOR!** Žagin trak postane neuporaben, če se zobci pri tekočem žaginem traku dotikajo vodilnih zatičev.
- Zrahljajte vijak z notranjim šestrobom (38).
- Oba vodilna zatiča (29) potisnite tako daleč v smer žaginega traku, da je razdalja med vodilnimi zatiči (29) in žaginim trakom (26) maks. 0,5 mm. (Žagin trak ne sme biti vpet)!
- Ponovno pritegnite vijake z notranjim šestrobom (38).
- Spodnji valjček za žagin trak (7) nekajkrat obrnite v desno.
- Ponovno preverite nastavitev vodilnih zatičev (29) in jih po potrebi ponovno nastavite.

6.5. Nastavljanje zgornjega vodila žaginega traku (11) (sl. 11)

- Zrahljajte pritrtilni ročaj (20).
- Vodilo žaginega traku (11) z obračanjem nastavitvenega kolesa (19) spustite tako blizu materialu, ki ga režete, kot je možno (razdalja ca. 2-3 mm).
- Ponovno pritegnite pritrtilni ročaj (20).
- Nastavitev preverite pred vsakim postopkom rezanja in jo po potrebi na novo nastavite.

6.6. Nastavitev žagine mize (15) na 90° (sliki 12/13)

- Zrahljajte pritrtilni ročaj (18) in privojno ročico (56) in odprite pokrov na vodilu žaginega traku (11).
- Nastavite kotnik (d) med žaginim trakom (26) in žagino mizo (15). Kotnik (d) ni v obsegu dobave.
- Žagino mizo (15) z obračanjem nagnite tako daleč, da je kot do žaginega traku (26) natančno 90°.
- Ponovno pritegnite pritrtilni ročaj (18) in privojno ročico (56) in zaprite pokrov na vodilu

- žaginega traku (11).
- Zrahljajte matico (42).
- Vijak (41) nastavite tako, da se dotika ohišja stroja.
- Ponovno pritegnite matico (42), da pritrdite vijak (41).

6.7. Kateri žagin trak lahko uporabite

Žagin trak, priložen tračni žagi, je predviden za univerzalno uporabo. Pri izbiri žaginega traku upoštevajte naslednje kriterije:

- Z ozkim žaginim trakom lahko režete ožje polmere kot s širšim.
- Širok žagin trak se uporablja za ravni rez. To je pomembno zlasti za rezanje lesa, saj žagin trak sledi vzorcu lesa, zato hitro odstopi od zelene črte reza.
- Žagini trakovi s finimi zobci režejo bolj gladko, a tudi počasneje kot grobi.

Pozor! Nikoli ne uporabljajte upognjenih ali natrganih žaginih trakov!

6.8. Menjava žaginega traku (sl. 1, 14a, 14b)

- Odstranite pokrov (57).
- Vodilo žaginega traku (11) postavite na pribl. polovično višino med žagino mizo (15) in ohišjem stroja (25).
- Odpustite zapirala (13) in odprite stranski pokrov (12).
- Odstranite mrežasto pločevino (4).
- Žagin trak (26) sprostite z obračanjem napenjalnega vijaka (9) v levo.
- Žagin trak (26) odstranite od valjčkov za žagin trak (7, 8) in skozi rezo žagine mize (15).
- Vstavite nov žagin trak (26) središčno glede na oba valjčka za žagin trak (7, 8). Zobci žaginega traku (26) morajo gledati navzdol v smeri žagine mize.
- Napnite žagin trak (26) (glejte 6.2)
- Ponovno zaprite stranski pokrov (12).
- Ponovno montirajte mrežasto pločevino (4).
- Ponovno vstavite pokrov.

6.9. Menjava gumijaste tekalne površine valjčka za žagin trak (sl. 15)

Gumijaste tekalne površine (3) valjčkov za žagin trak (7/8) se po nekaj časa obrabijo zaradi ostrih zobcev žaginega traku, zato jih je treba zamenjati.

- Odprite stranski pokrov (12).
- Odstranite žagin trak (26) (glejte 6.8).
- Dvignite rob gumijaste tekalne površine (3) z majhnim izvijačem (f) in ga snemite z zgornjega valjčka za žagin trak (8).
- Analogno ravnajte pri spodnjem valjčku za

žagin trak (7).

- Natakните nove gumijaste tekalne površine (3), montirajte žagin trak (26) in ponovno zaprite stranski pokrov (12).

6.10. Zamenjava miznega vložka (sl. 16)

Obrabljen ali poškodovan mizni vložek (17) zamenjajte, sicer se poveča nevarnost poškodovanja.

- Odpustite pritrdilni vijak miznega vložka (17) s križnim izvijačem (h). (Križni izvijač ni v obsegu dobave).
- Obrabljen mizni vložek (17) odstranite navzgor.
- Montažo novega miznega vložka izvedite v obratnem vrstnem redu.

6.11. Odsesovalni nastavek (sl. 2)

Tračna žaga je opremljena z nastavkom za odsesovanje (6) za žagovino.

Tračno žago priključite na odsesovalno napravo za ostružke (ni v obsegu dobave), tako da priključite cev odsesovalne naprave na odsesovalni nastavek (6).

6.12. Držaj za potisno palico (sl. 6)

- Potisno palico morate vedno shranjevati v držaju, ko je ne uporabljate.

7. Upravljanje

7.1. Stikalo za vklop/izklop (sl. 17)

- S pritiskom na zeleno tipko „I“ lahko žago vklopite.
- Da žago spet izklopite, pritisnite rdečo tipko „0“.
- Tračna žaga je opremljena s podnapetostnim stikalom. Ob izpadu elektrike morate tračno žago ponovno vklopiti.

7.2. Vzдолžno vodilo (sl. 18)

- Vpenjalno napravo (21) za vzdolžno vodilo (24) potisnite navzgor.
- Vzдолžno vodilo (24) potisnite levo ali desno od žaginega traku (26) na žagino mizo (15) in nastavite želeno mero.
- Napenjalno ročico (21) potisnite navzdol, da pritrdite vzdolžno vodilo (24). Če napenjalna moč vpenjalne naprave (21) ne zadošča, morate vpenjalno napravo (21) nekajkrat obrniti v desno, da vzdolžno vodilo ustrezno pritrdite.
- Pazite, da bo vzdolžno vodilo (24) vedno te-

klo vzporedno z žaginim trakom (26).

7.3. Poševni rezi (sl. 19)

Za izvajanje poševnih rezov vzporedno k žaginemu traku (26) je treba žagino mizo (15) nagniti naprej od 0° - 45°.

- Zrahljajte pritrtilni ročaj (18) in privojno ročico (56).
- Žagino mizo (15) nagnite naprej, da nastavite zeleno kotno mero na graduirani lestvici (16).
- Pritegnite pritrtilni ročaj (18) in privojno ročico (56).
- **Pozor:** Pri nagnjeni žagini mizi (15) morate vzdolžno omejilo (24) nastaviti v delovni smeri desno od žaginega traku (26) na strani, ki gleda navzdol (če širina obdelovanca to omogoča), da zavarujete obdelovanca, da ne zdrsne.

8. Obratovanje

Pozor! Po vsakem nastavljanju stroja priporočamo testni rez, da preverite nastavljene mere.

- Pri vseh postopkih rezanja morate zgornje tračno vodilo (11) nastaviti čim bližje obdelovancu (glejte 6.5).
- Obdelovanca vedno vodite z obema rokama in ga držite plosko na mizo tračne žage (15), da preprečite zatikanje žaginega traku (26).
- Naprej potiskajte z enakomernim pritiskom, ki zadošča le za gladko rezanje žaginega traku skozi material, a se ne zagozdi.
- Vedno uporabljajte vzdolžno vodilo (24) za vse postopke žaganja, če ga lahko uporabite.
- Bolje je, da rez opravite v enem delovnem postopku, kot v več, saj bi morda zaradi tega morali obdelovanca povleči nazaj. Če morate obdelovanca kljub temu povleči nazaj, morate izklopiti tračno žago in obdelovanec povleči nazaj šele, ko se tračna žaga (26) ustavi.
- Pri žaganju morate obdelovanca vedno voditi po njegovi dolgi strani.

Nevarnost! Pri obdelavi ozkih obdelovancev obvezno uporabljajte potisno palico. Potisno palico (46) imejte vedno pripravljeno na predvidenem kavljju (45) na strani žage.

8.1. Izvajanje dolgih rezov (sl. 20)

Obdelovanca pri tem prerežete po vzdolžni smeri.

- Vzdolžno vodilo (24) na levi strani (če je možno) žaginega traku (26) nastavite ustrez-

no z zeleno širino.

- Vodilo žaginega traku (11) spustite na obdelovanca. (glejte 6.5)
- Vklopite žago.
- Rob obdelovanca potiskajte z desno roko proti vzdolžnemu vodilu (24), medtem ko ploska stran nalega na žagino mizo (15).
- Obdelovanca enakomerno potiskajte vzdolž vzdolžnega vodila (24) v žagin trak (26).
- Pomembno: Dolge obdelovance zavarujte, da ob koncu postopka rezanja ne padejo (npr. s premičnim stojalom ipd.)

8.2. Izvajanje poševnih rezov (sl. 19)

- Žagino mizo nastavite na zeleni kot (glejte 7.3).
- Izvedite rez, kot je opisano v 8.1.

8.3. Prostorčni rezi (slika 21)

Ena najpomembnejših lastnosti tračne žage je preprosto rezanje krivulj in radijev.

- Vodilo žaginega traku (11) spustite na obdelovanca. (glejte 6.5)
- Vklopite žago.
- Obdelovanca močno pritisnite na žagino mizo (15) in počasi potiskajte v žagin trak (26).
- Pri prostoročnem rezanju delajte z majhno hitrostjo potiskanja, da lahko žagin trak (26) sledi zeleni smeri.
- Pogosto je koristno, da krivulje in kote na grobo odrežete približno 6 mm od črte.
- Če morate žagati krivulje, ki so preozke za žagin trak, ki ga uporabljate, morate rezati pomožne reze do sprednje strani krivulje, da odpadejo kot lesni odpadki, ko izrežete dokončni radij.

9. Transport

Tračno žago transportirajte tako, da z eno roko držite na stojno nogo (5) in z drugo za ohišje stroja (25). Pozor! Za dvigovanje ali transport nikoli ne uporabljajte ločilnih zaščitnih naprav.

10. Čiščenje, vzdrževanje in naročanje nadomestnih delov

Nevarnost!

Pred izvajanjem vsakega čistilnega dela izvlecite električni priključni kabel.

10.1 Čiščenje

- Zaščitno opremo, zračne reže in ohišje motorja vzdržujte kar se le da v stanju brez prisotnosti prahu in umazanije. Napravo obrišite s suho krpo ali s komprimiranim zrakom pod nizkim pritiskom.
- Priporočamo, da napravo očistite neposredno po vsakem končanem delu.
- Redno čistite napravo z vlažno krpo in nekaj milnice. Ne uporabljajte nobenih čistilnih ali razredčilnih sredstev; le-ta lahko poškodujejo plastične dele naprave. Pazite na to, da ne pride voda v notranjost naprave. Vstop vode v električno napravo povečuje tveganje električnega udara.

10.2 Vzdrževanje

V notranjosti naprave ni nobenih delov, ki bi jih bilo potrebno vzdrževati.

10.3 Naročanje nadomestnih delov:

Pri naročanju nadomestnih delov je potrebno navesti naslednje navedbe:

- Tip naprave
- Art. številko naprave
- Ident- številko naprave
- Številka potrebnega nadomestnega dela

Aktualne cene in informacije najdete na spletni strani www.Einhell-Service.com

11. Odstranjevanje in ponovna uporaba

Naprava se nahaja v embalaži, da ne bi prišlo do poškodb med transportom. Ta embalaža je surovina in s tem ponovno uporabna ali pa jo je možno reciklirati. Naprava in njen pribor sta izdelana iz različnih materialov kot npr. kovine in plastika. Okvarjene naprave ne sodijo med gospodinske odpadke. Napravo odložite na ustreznem zbirališču, da bo pravilno odstranjena. Če ne poznate primernih zbirališč, se pozanimajte pri svoji občinski upravi.

12. Skladiščenje

Napravo in pribor za napravo skladiščite na temnem, suhem in pred mrazom zaščitnem in za otroke nedostopnem mestu. Optimalna skladiščna temperatura je med 5 in 30 °C. Električno orodje shranjujte v originalni embalaži.



Samo za dežele EU

Električnega orodja ne mečite med gospodinjske odpadke!

V skladu z evropsko smernico 2012/19/EG o starih električnih in elektronskih napravah in v skladu z izvajanjem nacionalne zakonodaje morate ločeno zbirati izrabljena električna orodja in jih predati v okoljsko varno ponovno predelavo.

Reciklažna alternativa za poziv za vračanje:

Lastnik električne naprave je alternativno zavezan, da namesto vračanja sodeluje pri strokovno ustreznem recikliranju v primeru predaje lastnine. Staro napravo se lahko v ta namen tudi prepusti na odvzemnem mestu, ki izvaja odstranjevanje v smislu nacionalne zakonodaje o odstranjevanju takšnih odpadkov. To se ne nanaša na starim napravam priložene dele pribora in opreme brez električnih komponent.

Ponatis ali kakršnokoli razmnoževanje dokumentacije in spremljajočih papirjev o proizvodni, tudi po izvlečkih, je dovoljeno samo z izrecnim soglasjem Einhell Germany AG.

Pridržana pravica do tehničnih sprememb

Servisne informacije

V vseh državah, ki so navedene v garancijski listini, sodelujemo s kompetentnimi servisnimi partnerji, katerih kontakti so razvidni iz garancijske listine. Na voljo so vam za vse potrebne servisne storitve, kot so popravila, oskrba z nadomestnimi in obrabnimi deli ali oskrba s potrošnimi materiali.

Upoštevajte, da so nekateri deli tega izdelka izpostavljeni naravni obrabi zaradi uporabe oz. da so nekateri deli potrošni material.

Kategorija	Primer
Obrabni deli*	Vodilni valj, klinasti jermen
Obrabni material/ obrabni deli*	Žagin trak
Manjkajoči deli	

* ni nujno, da je v obsegu dobave!

Pri pomanjkljivostih ali napakah vas prosimo, da napako prijavite na www.Einhell-Service.com. Napako kar najbolj natančno opišite in v vsakem primeru odgovorite na naslednja vprašanja:

Odgovorite na naslednja vprašanja:

- Je naprava nekoč delovala, ali je bila od vsega začetka okvarjena?
- Ste pred okvaro opazili kaj neobičajnega (simptom ali okvaro)?
- Kaj na napravi po vašem mnenju ne dela (glavni znak)?
Opišite to napačno delovanje.

Garancijska listina

Spoštovani uporabnik,
za naše izdelke izvajamo strogo končno kontrolo kakovosti. Če ta naprava kljub temu ne deluje brezhibno, to zelo obžalujemo in vas prosimo, da se obrnete na našo servisno službo na naslovu, ki je naveden na tej garancijski kartici. Z veseljem vam bomo svetovali tudi po telefonu na navedeni številki servisne službe. Za uveljavljanje garancijskih zahtevkov velja naslednje:

1. Ti garancijski pogoji so namenjeni izključno porabniku, tj. fizičnim osebam, ki tega izdelka ne bodo uporabljale za svojo obrt ali druge samostojne dejavnosti. Ti garancijski pogoji urejajo dodatne garancijske storitve, ki jih spodaj navedeni proizvajalec zagotavlja svojim kupcem novih naprav dodatno k zakonskemu jamstvu. Ta garancija ne vpliva na vaše zakonske garancijske zahtevke. Naše garancijske storitve so za vas brezplačne.
2. Garancijske storitve se nanašajo izključno na pomanjkljivosti na novih napravah zgoraj navedenega proizvajalca, ki ste jih kupili, in so posledica materialnih ali tovarniških napak, in ki jih po lastni presoji odpravimo na tej napravi ali napravo nadomestimo z drugo.
Prosimo, upoštevajte, da naše naprave niso bile zasnovane za uporabo v poklicu, obrti ali za poklicno uporabo. Garancijska pogodba tako ne nastane, če napravo v garancijskem obdobju uporabljate za v obrtnih, rokodelskih ali industrijskih obratih ali če je bila izpostavljena obremenitvam, ki so temu enakovredna.
3. Iz garancije so izvzeti:
 - Škoda na napravi, ki je nastala zaradi neupoštevanja navodil za montažo ali zaradi nestrokovne inštalacije, neupoštevanja navodil za uporabo (kot npr. s priključitvijo na napačno omrežno napetost ali vrsto toka), neupoštevanja navodil za vzdrževanje in varnostnih določil ali zaradi izpostavitve naprave nenormalnim okoljskim pogojem ali zaradi neustrezne nege in vzdrževanja.
 - Škoda na napravi, ki je nastala zaradi nenamenske ali nestrokovne uporabe (npr. zaradi preobremenitve naprave ali uporabe v orodjih ali opremi, za katera ni odobrena), vdor tujkov v napravo (npr. peska, kamnov ali prahu, poškodb pri transportu), uporabe sile ali zunanje sile (npr. poškodbe pri padcih).
 - Škode na napravi ali delih naprave, ki je nastala kot posledica uporabe oz. običajne ali drugačne obrabe.
4. Garancijsko obdobje traja 24 mesecev in se začne z datumom nakupa naprave. Garancijske zahtevke je treba uveljaviti pred potekom garancijskega obdobja v roku dveh tednov, ko opazite okvaro. Uveljavljanje garancijskih zahtevkov po poteku garancijskega obdobja je izključeno. Popravilo ali menjava naprave ne podaljša garancijskega obdobja, niti ne predstavlja začetka novega garancijskega obdobja za storitev, izvedeno na napravi ali za morebitne vgrajene nadomestne dele. To velja tudi pri servisih na kraju samem.
5. Za uveljavljanje vašega garancijskega zahtevka okvarjeno napravo prijavite na: www.Einhell-Service.com. Pripravite račun ali drugo dokazilo o vašem nakupu nove naprave. Naprave, poslane brez ustreznega dokazila ali tipske tablice, so izključene iz garancijskih storitev, saj jih ni možno uvrstiti. Če je okvara zajeta v naših garancijskih storitvah, boste takoj prejeli popravljeno ali novo napravo.

Seveda bomo proti plačilu z veseljem odpravili tudi okvare na napravi, ki v garancijski obseg ne sodijo ali ne sodijo več. Napravo nam pošljite na spodaj naveden naslov servisa.

Opozarjamo na omejitve v okviru te garancije za obrabne, potrošne in manjkajoče dele v skladu s servisnimi informacijami, opisanimi v teh navodilih za uporabo.



Veszély! Sérülés veszélyének a lecsökkentéséhez olvassa el a használati utasítást



Vigyázat! Hordjon egy zajcsökkentő fülvédőt. A zaj behatása hallásvesztéshez vezethet.



Vigyázat! Viseljen egy porvédőálarcot. Fa és más anyagok megdolgozásánál az egészségre káros por keletkezhet. Azbeszt tartalmú anyagokat nem szabad megmunkálni!



Vigyázat! Hordjon egy védőszemüveget. Munka közben keletkező szikrák vagy a készülékből kipattanó szillánk, forgács vagy a keletkező por vakulást okozhat.



Minden javítási- és karbantartási munkáknál kihúzni a hálózati csatlakozót!



Fűrészszalag-vágásirány

⚠ Veszély!

A készülékek használatánál, a sérülések és a károk megakadályozásának az érdekében be kell tartani egy pár biztonsági intézkedést. Ezért ezt a használati utasítást / biztonsági utasításokat gondosan átolvasni. Őrizze ezeket jól meg, azért hogy mindenkor a rendelkezésére álljanak az információk. Ha más személyeknek adná át a készüléket, akkor kérjük kézbesítse ki vele együtt ezt a használati utasítást / biztonsági utasításokat is. Nem vállalunk felelőséget olyan balesetekért vagy károkért, amelyek ennek az utasításnak és a biztonsági utasításoknak a figyelmen kívül hagyásából keletkeznek.

1. Biztonsági utasítások

A megfelelő biztonsági utasítások a mellékelt füzetecskében találhatóak!

⚠ Veszély!

Olvason minden biztonsági utalást és utasítást el. A biztonsági utalások és utasítások betartásán belüli mulasztások következménye áramcsapás, tűz és/vagy nehéz sérülések lehetnek. **Őrizze meg a biztonsági utalásokat és utasításokat a jövőre nézve.**

2. A készülék leírása és a szállítás terjedelme**2.1 A készülék leírása (ábra 1/2)**

1. Be- Kikapcsoló
2. Hálózati vezeték
3. Gumifutófelület
4. Gerinclemez
5. Állóláb
6. Elszívó csatlakozó
7. Fűrészszalagtekerccs alul
8. Fűrészszalagtekerccs felül
9. Feszítőcsavar
10. Fűrészszalagvédő
11. Fűrészszalagvezető felül
12. Oldalburkolat
13. Fedélzár
14. Biztosító a fűrészszalagtekerccshez felül
15. Fűrészasztal
16. Fokbeosztás az elfordítási terjedelemhez
17. Műanyagasztalbetét
18. Rögzítőfogantyú a fűrészasztalhoz
19. Beállítófogantyú a fűrészszalagvezetőshez
20. Rögzítőfogantyú a fűrészszalagvezetőhöz

21. Feszítőfogalat a párhuzamos ütközőhöz
22. Beállítócsavar a fűrészszalagtekerccshez felül
23. Motor
24. Párhuzamos ütköző
25. Gépállvány
26. Fűrészszalag
27. Lebillenésvédő
28. Vezető csapszeg, felül
29. Vezető csapszeg, alul
30. Támcsapágó
31. Támcsapágó
32. Befogadó tartó
33. Belső hatlapú csavar
34. Fűrészszalag védő
35. Belső hatlapú csavar
36. Befogadó tartó
37. Belső hatlapú csavar
38. Belső hatlapú csavar
39. Belső hatlapú kulcs 3 mm
40. Belső hatlapú kulcs 4 mm
41. Csavar
42. Anya
43. Alátékorong
44. Anya
45. Tolóbot-tartó
46. Tolóbot
47. Csavar
48. Csavar
49. Gumiláb
50. Belső hatlapú kulcs 5mm
51. Csavar
52. Belső hatlapú csavar
53. Alátékorong
54. Anya
55. Alátékorong
56. Rögzítőkar
57. Burkolat

2.2 A szállítás terjedelme

Kérjük a leírt szállítási terjedelem alapján leellenőrizni a cikk teljességét. Hiányzó részek esetén forduljon a cikk vásárlása után legkésőbb 5 munkanapon belül egy érvényes vásárlási igazolás felmutatása mellett a szervízközponthoz vagy a eladóhelyhez, ahol vette a készüléket. Kérjük vegye ehhez figyelembe az utasítás végén a szervíz-információkban található szavatossági táblázatot.

- Nyissa ki a csomagolást és vegye ki óvatosan a készüléket a csomagolásból.
- Távolítsa el a csomagolási anyagot valamint a csomagolási- / és szállítási biztosítékot (ha létezik).
- Ellenőrizze le, hogy teljes a szállítás terjedelme.

- Ellenőrizze le a készüléket és a tartozékrészeket szállítási károkra.
- Ha lehetséges, akkor őrizze meg a csomagolást a garanciaidő lejáratának a végéig.

Veszély!

A készülék és a csomagolási anyag nem gyerekjáték! Nem szabad a gyerekeknek a műanyagtasakokkal, foliákkal és aprórészekkel játszaniuk! Fennáll a lenyelés és a megfulladás veszélye!

- Szalagfűrész
- Fűrészasztal
- Tolóbot
- Párhuzamos ütköző
- Belső hatlapú kulcs 3 mm
- Belső hatlapú kulcs 4 mm
- Belső hatlapú kulcs 5 mm
- Lebillenésvédő
- Felszerelési anyag
- Eredeti üzemeltetési útmutató
- Biztonsági utasítások

3. Rendeltetésszerűi használat

A szalagfűrész a fajták és fához hasonló munkadarabok hossz- és harántvágására szolgál. A kerek anyagokat csak megfelelő tartóberendezésekkel szabad vágni.

A készüléket csak rendeltetése szerint szabad használni. Ezt túlhaladó bármilyen használat, nem számít rendeltetésszerűnek. Ebből adódó bármilyen kárért vagy bármilyen fajta sérülésért a használó ill. a kezelő felelős és nem a gyártó.

Csak a gépnek megfelelő fűrészszalagokat szabad használni. A rendeltetésszerűi alkalmazás része a biztonsági utasítások figyelembe vétele is, valamint az összeszerelési és a használati utasításban levő üzemeltetési utasítások.

A gépet kezelő és karbantartó személyeknek ezekben jártasnak és a lehetséges veszélyekkel kapcsolatban kioktatottnak kell lenniük. Ezen kívül legpontosabban be kell tartani az érvényes balesetvédelmi előírásokat.

Figyelembe kell venni a munkaegészségügy és a biztonságtechnikai téren fennálló balesetvédelmi szabályokat. A gépen történő változtatások, teljesen kizárják a gyártó szavatolását, és az ebből adódó károk megtérítését.

Bizonyos fennmaradt rizikótényezőket rendeltetésszerű használat esetén sem lehet teljes mértékben kizárni. A gép konstrukciója és felépítése által a következő pontok következhetnek be:

- A szükséges zajcsökkentő füllvédő használatának mellőzésekor a hallás károsodása.
- Zárt teremben történő használatkor az egészségre káros faport kibocsátása.
- Baleset veszélye a fedetlen vágókörben a szerszám kézzel való megérintése által.
- A szerszámcszerénél, sérülés veszélye (vágási veszély).
- Fennálló veszély a munkadarabok vagy a munkadarab részeinek az elhajítása által.
- Az ujjak zúzódása.
- Veszélyeztetés a visszacsapódás által.
- A megfelelő felfekvő felület hiánya által a munkadarab megbillenése.
- A vágószerszám megérintése által.
- Az ágrészek és munkadarabrészek elhajítása.

Kérjük vegye figyelembe, hogy a készülékeink rendeltetésük szerint nem az ipari, kézműipari vagy gyári használatra lettek konstruálva. Nem vállalunk szavatosságot, ha a készülék ipari, kézműipari vagy gyári üzemek területén valamint egyenértékű tevékenységek területén van használva.

4. Technikai adatok

Hálózati feszültség:220-240 V~50 Hz
 Teljesítmény: S2 15 min 250 W
 Üresjáratú fordulatszám n_0 : 1400 perc⁻¹
 A fűrészszalag hossza: 1400 mm
 Fűrészszalag szélessége: 7 mm
 Fűrészszalag szélessége max.: 8 mm
 Fűrészszalag sebessége: 900 m/perc
 Vágásmagasság: 80 mm / 90°
 45 mm / 45°
 Kinyúló rész: 200 mm
 Asztal nagyság: 305 x 305 mm
 Asztal dönthető: -2°-tól 45°-ig
 Munkadarab nagyság max.: ... 400 x 400 x 80 mm
 Tömeg: 17,5 kg

Vigyázat!**Zaj és vibrálás**

A zaj és a vibrálási értékek az EN 61029 szerint lettek mérve.

Hangnyomásmérték L_{pA} 84,3 dB(A)

Bizonytalanság K_{pA} 3 dB

Hangteljesítménymérték L_{WA} 96 dB(A)

Bizonytalanság K_{WA} 3 dB

Hordjon egy zajcsökkentő fülvédőt.

A zaj befolyása hallásvesztességhez vezethet.

Csökkentse le a zajkibocsátást és a vibrálást egy minimumra!

- Csak kifogástalan készülékeket használni.
- A készüléket rendszeresen karbantartani és megtisztítani.
- Illessze a munkamódját a készülékhez.
- Ne terhelje túl a készüléket.
- Hagyja adott esetben leellenőrizni a készüléket.
- Kapcsolja ki a készüléket, ha nem használja.

Fennmaradt rizikók

Akkor is ha előírás szerint kezeli az elektromos szerszámot, mégis maradnak fennmaradó rizikók. Ennek az elektromos szerszámnak az építésmódjával és kivitelzésével kapcsolatban a következő veszélyek léphetnek fel:

1. Tüdőkárok, ha nem visel megfelelő porvédőmaszkot.
2. Hallás károsodás, ha nem visel megfelelő zajcsökkentő fülvédőt.

5. Beüzemeltetés előtt

A gépet stabilan kell felállítani, ez annyit jelent, hogy egy munkapadra, vagy egy biztos lábazatra rá kell feszesen csavarozni. Erre a célra a géplábon rögzítőlyukak találhatóak.

- A fűrészasztalnak helyesen fel kell szerelve lennie.
- A beüzemeltetés előtt minden burkolatnak és biztonsági berendezésnek szabályszerűen fell kell szerelve lennie.
- A fűrészszalagnak szabadon muszáj futnia.
- A már megmunkált fán ügyeljen az idegen alkatrészekre, mint például a szögekre vagy csavarokra stb..
- Mielőtt üzemeltetné a be-/ kikapcsolót, bizonyosodjon meg arról, hogy a fűrészszalag

helyesen fel van szerelve és a mozgatható részek könnyű járhatóak.

- Győződjön meg a gép rákapcsolása előtt arról, hogy a típustáblán megadott adatok megegyeznek a hálózati adatokkal.

6. Összeszerelés**FIGYELEM!**

A szalagfűrészben történő minden karbantartási, átszerelési és összeszerelési munka előtt kihúzni a hálózati csatlakozót.

6.1.1 A gumilábak/lebillenésvédő felszerelése (kép 5a/5b)

A gumilábakat (49) a csavarral (51), az alátétkoronggal (43) és az anyával (44) a készülék alulsi oldalán odarögzíteni.

Tolja a lebillenésvédőt (27) az állólábra (5) és fixálja a készüléken a belső hatlapú csavarral (52), az alátétkoronggal (53) és az anyával (54).

6.1.2. A fűrészasztal felszerelése (ábrák 3-tól – 4-ig)

- Kivenni a gerinclemezt (4).
- Tegye fel a fűrészasztalt (15) hátulról a gépházra. Rögzítse oda a fűrészasztalt az alátétkoronggal (55), a rögzítő fogantyúval (18) és rögzítő karral (56).
- A leszerelés az ellenkező sorrendben történik

6.2. A fűrészszalag megfeszítés (ábra 1)

- **FIGYELEM!** A fűrész hosszabb üzemszünete esetén feszesség mentessé kell tenni a fűrészszalagot, ez annyit jelent, hogy a fűrész bekapcsolása előtt le kell ellenőrizni a fűrészlapfeszességét.
- A fűrészszalag (26) megfeszítéséhez a feszítőcsavart (9) az óramutató járásának megfelelő irányba csavarni.
- A fűrészszalag helyes feszességét a fűrészszalagra történő oldali ujjnyomás által, kb. a két fűrészszalagtekerccs (7 + 8) közepén, lehet megállapítani. Ennél úgy a fűrészszalagot (26) csak minimálisan (cca. 1-2 mm) lehessen nyomni.
- Egy elegendően megfeszített fűrészszalagnak, ha ráüt ujjal akkor egy fémes hangzása van.
- Ha hosszabb ideig nem lesz használatban, akkor lazítsa meg a fűrészszalagot, azért hogy ne legyen túlnyújtva.

- **Vigyázat!** Túl magas feszességnél eltörhet a fűrészszalag. **SÉRÜLÉS VESZÉLYE!** Túl csekély feszességnél túlforgóhat a meghajtott fűrészszalagtekerecs (7), ami által akkor leáll a fűrészszalag.

6.3 Beállítani a fűrészszalagot (kép 1/2)

- **FIGYELEM!** Mielőtt elvégezné a fűrészszalag beállítását, a fűrészszalagnak helyesen fel kell szerelve lennie.
- A záruk (13) megeresztése által kinyitni az oldali fedelet (12).
- A felső fűrészszalagtekerceset (8) lassan az óramutató járásának az irányába csavarni. A fűrészszalagnak (26) a fűrészszalagtekercsen (8) közepesen kell futnia. Ha nem ez lenne az eset, akkor korrigálni kell a felső fűrészszalagtekerecs (8) döntési szögét.
- Ha a fűrészszalag (26) jobban a fűrészszalagtekerecs (8) hátsó oldala felé fut, ez annyit jelent hogy a gép gépháza (25) felé akkor a beállítócsavart (22) az óramutató járásával ellenkező irányba kell csavarni, ennél a fűrészszalagtekerceset (8) a másik kézzel lassan becsavarni, azért hogy leellenőrizze a fűrészszalag (26) helyét.
- Ha a fűrészszalag (26) a fűrészszalagtekerecs (8) elülső széle felé fut, akkor a beállítócsavart (22) az óra mutatójának a forgási irányába kell csavarni.
- A felülső fűrészszalagtekerecs (8) beállítása után le kell ellenőrizni a fűrészszalagnak (26) az alsó fűrészszalagtekercsen (7) levő pozícióját. A fűrészszalagnak (26) itt úgyszólván a fűrészszalagtekercsnek (7) a közepén kell feküdnie. Ha nem ez lenne az eset, akkor megegyeszer el kell állítani a felső fűrészszalagtekerecs (8) döntési szögét.
- Amíg a felső fűrészszalagtekerecs (8) elállítása az alsó fűrészszalagtekerecs (7) fűrészszalagpozíciójára ki nem hat, addig a fűrészszalagtekerceset egy párszor meg kell fordítani.
- A beállítás után ismét be kell zárni az oldali fedelet (12) és a zárral biztosítani (13).

6.4. A fűrészszalag vezető beállítása (ábrák 7-től – 10-ig)

Minden fűrészszalagcsere után be kell újra állítani a támcsapágyakat (30 + 31) úgymint a vezető csapszegeket (28 + 29) is.

- A záruk (13) megeresztése által kinyitni az oldali fedelet (12).

6.4.1. Felső támcsapágy (30)

- Meglazítani a belső halapú csavart (33).
- Annyira eltolni a támcsapágyat (30) amíg ez a fűrészszalagot (26) éppen hogy meg nem érinti (max. 0,5 mm távolság)
- Ismét feszesre húzni a belső halapú csavart (33).

6.4.2. Beállítani az alsó támcsapágyat (31)

- Leszerelni a fűrészszalagot (15) vagy 45°-os döntésbe tenni.
- Félrehajítani a fűrészszalagvédőt (34).
- A beállítás a felső támcsapágyhoz analóg történik. A két támcsapágy (30 + 31) a fűrészszalagot (26) csak a vágási folyamat ideje alatt támasztja. Üresmenetben a fűrészszalagnak nem kellene megérintenie a golyócsapágyat.

6.4.3. Beállítani a felső vezető csapszegeket (28)

- Meglazítani a belső halapú csavart (35).
- Addig eltolni a vezető csapszegek (28) befogadó tartóját (36), amíg a vezető csapszegek (28) elülső széle cca. 1 mm-re nem fekszik a fűrészszalag fogtője mögött
- Ismét feszesre húzni a belső halapú csavart (35).
- **FIGYELEM!** A fűrészszalag hasznavehetetlen lesz, ha futó fűrészszalagnál a fogak megérintik a vezető csapszegeket.
- Meglazítani a belső halapú csavart (37).
- A két vezető csapszeget (28) addig tolni a fűrészszalag irányába, amíg a vezető csapszegek (28) és a fűrészszalag (26) közötti távolság max. 0,5 mm. (a fűrészszalagnak nem szabad szorulnia)
- Ismét feszesre húzni a belső halapú csavart (37).
- A felső fűrészszalagtekerceset (8) egy párszor az óramutató járásának az irányába csavarni.
- A vezető csapszegek (28) beállítását megegyeszer felülvizsgálni és adott esetben utánna juszitírozni.

6.4.4. Beállítani az alsó vezető csapszegeket (29)

- Leszerelni a fűrészszalagot (15)
- Meglazítani a csavart (48)
- Addig eltolni a vezető csapszegek (29) befogadó tartóját (32), amíg a vezető csapszegek (29) elülső széle cca. 1 mm-re a fűrészszalag fogtője mögött nem fekszik.
- Ismét feszesre húzni a csavart (40).
- **FIGYELEM!** A fűrészszalag hasznavehetetlen

lesz, ha a futó fűrészszalagnál a fogak megérintik a vezető csapszegeket.

- Meglazítani a belső halapú csavart (38).
- A két vezető csapszeget (29) addig tolni a fűrészszalag irányába, amíg a vezető csapszegek (29) és a fűrészszalag (26) közötti távolság max. 0,5 mm. (a fűrészszalagnak nem szabad szorulnia)
- Ismét feszesre húzni a belső halapú csavart (38).
- Az alsó fűrészszalagtekercset (7) egy párszor az óramutató járásának az irányába csavarni.
- A vezető csapszegek (29) beállítását mégegyszer felülvizsgálni és adott esetben utána jusztirozni.

6.5. Beállítani a felső fűrészszalag vezetőjét (11) (11-es ábra)

- Meglazítani a rögzítőfogantyút (20).
- A fűrészszalagvezetőt (11), a beállítókerék (19) csavarása által olyan közelre leengedni a vágásra szánt anyagra, amennyire csak lehet (távolság cca. 2-3 mm)
- Ismét feszesre húzni a rögzítőfogantyút (20).
- A beállítást minden vágási folyamat előtt le kell ellenőrizni illetve újra be kell állítani.

6.6. A fűrészasztalt (15) 90°-ra jusztirozni (12/13)

- Lazítsa meg a rögzítő fogantyút (18) és a rögzítő kart (56) és nyissa fel a fűrészszalagvezetőn (11) a burkolatot.
- Beilleszteni a fűrészszalag (26) és a fűrészasztal (15) között a szögacélt (d). A szögacél (d) nincs a szállítás terjedelmében.
- A fűrészasztalt (15) fordítás által addig dönteni, amíg a szög a fűrészszalaghoz (26) pont 90°-os.
- Húzza a rögzítő fogantyút (18) és a rögzítő kart (56) ismét meg és zárja be a fűrészszalagvezetőn (11) a burkolatot.
- Meglazítani az anyát (42).
- A csavart (41) annyira elállítani, hogy éppen megérintse a gépházat.
- Az anyát (42) ismét feszesre húzni azért hogy rögzítse a csavart (41).

6.7. Melyik fűrészszalagot használni

A szalagfűrészszalag leszálított fűrészszalag, univerzális használatra lett előrelátva. A fűrészszalag kiválasztásakor a következő kritériumokat kell figyelembe venni:

- Egy keskeny fűrészszalaggal kisebb rádiuszokat tud vágni mint egy szélessel.

- Egy széles fűrészszalagot akkor használ az ember, ha egy egyenes vágást akar elvégezni. Ez főleg fa vágásnál fontos, mivel a fűrészszalag a fa csomorságának a követésére tendál és ezáltal könnyen eltérhet a kívánt vágási vonaltól
- A finomfogazatú fűrészszalagok simábban vágnak, de lassabban is mint a durva fűrészszalagok.

Vigyázat! Soha ne használjon elgörbült vagy beszakadozott fűrészszalagokat!

6.8. A fűrészszalag kicserélése (ábrák 1, 14a, 14b)

- Vegye le a burkolatot (57).
- A fűrészszalag vezetőt (11) a fűrészasztal (15) és a gépház (25) közötti magasságnak cca. a felére beállítani.
- A zárat (13) megereszteni és az oldalburkolatot (12) kinyitni.
- Eltávolítani a gerinclemezt (4).
- A fűrészszalagot (26) a feszítőcsavarnak (9) az óramutató járásával ellenkező irányába való csavarása által feszültségmentessé tenni.
- A fűrészszalagot (26) a fűrészszalagtárcsákról (7,8) levenni és a fűrészasztalban (15) lévő rovátkán keresztül kivenni.
- Az új fűrészszalagot (26) újra közepesen rátenni a két fűrészszalagtárcsára (7,8). A fűrészszalag (26) fogainak lefelé, a fűrészasztal irányába kell mutatniuk.
- A fűrészszalagot (26) megfeszíteni (lásd a 6.2-öt)
- Az oldalburkolatot (12) újra bezárni.
- Ismét felszerelni a gerinclemezt (4).
- Tegye ismét be a burkolatot.

6.9. A szalagfűrész tekercsein lévő gumifutófelület kicserélése (15-ös ábra)

A szalagfűrész tekercseinek (7/8) a gumifutófelületei (3) egy idő után, a fűrészszalag éles fogai által elkopnak és akkor ki kell őket cserélni.

- Az oldalburkolatot (12) kinyitni
- Kivenni a fűrészszalagot (26) (lásd a 6.8-at).
- A gumifutófelület (3) szélét egy kis csavarhúzóval (f) megemelni és akkor lehúzni a felső szalagfűrésztekercsről (8).
- Az alsó szalagfűrésztekercsnél (7) analógusan kell eljárni.
- Az új gumifutófelületet (3) felhúzni, felszerelni a fűrészszalagot (26) és az oldalburkolatot (12) újra bezárni.

6.10. Az asztalbetét kicserélése (16-os ábra)

Kopás vagy megrongálás esetén ki kell cserélni az asztalbetétet (17), mert különben magasabb sérülési veszély áll fenn.

- Eressze meg egy csillagcsavar-csavarhúzóval (h) az asztalbetét (17) rögzítő csavarját. (a csillagcsavar-csavarhúzó nincs a szállítás terjedelmében).
- Felfelé kivenni az elkopott asztalbetétet (17).
- Az új asztalbetét beszerelése az ellenkező sorrendben történik.

6.11. Elszívótő (2-os ábra)

A szalagfűrész a forgácshoz egy elszívótővel (6) van felszerelve.

Csatlakoztassa rá a szalagfűrész egy forgácselszívó berendezésre (nincs a szállítás terjedelmében), azáltal hogy az elszívó szerelvény tömlőjét rácsatlakoztassa az elszívócsonkra (6).

6.12. Tolóbot-tartó (6-os ábra)

- Szerelje fel a tolóbot-tartót (45) a gépállványra (25).
- A tolóbotot, ha nincs használva, akkor mindig a tartón kell megőrizni.

7. Kezelés

7.1. Be-/ kikapcsoló (17-es ábra)

- A zöld taszter „1” nyomása által be lehet kapcsolni a fűrész.
- A fűrész újboli kikapcsolásához, meg kell nyomni a piros „0” tasztert.
- A szalagfűrész egy kisebb feszültségi kapcsolóval van felszerelve. Áramszünet után újra be kell kapcsolni a szalagfűrész.

7.2. Párhuzamos ütköző (18-as ábra)

- A párhuzamos ütköző (24) feszítőfoglatát (21) felnyomni
- A párhuzamos ütközőt (24) balról vagy jobbról a fűrészszalagtól (26) a fűrészasztalra (15) tolni és a kívánt méretre beállítani.
- A párhuzamos ütköző (24) fixírozásához lenyomni a feszítőfoglatot (21). Ha a feszítőfoglat (21) feszítési ereje nem lenne elegendő, akkor csavarja a feszítőfoglatot (21) egy pár fordulatot az óramutató járásának megfelelő irányba addig, amíg a párhuzamos ütköző elegendően nincs fixírozva.

- Ügyelni kell arra, hogy a párhuzamos ütköző (24) mindig párhuzamosan legyen a fűrészszalaghoz (26).

7.3. Ferde vágások (19-es ábra)

Ahhoz hogy a fűrészszalaghoz (26) párhuzamos ferde vágásokat tudjon véghezvinni, a fűrészasztalt (15) 0°-tól - 45°-ig előre lehet dönteni.

- Meglazítani a rögzítőfogantyúkat (18).
- A fűrészasztalt (15) addig előre dönteni, amíg az alapskálán (16) a kívánt szögmérték be nincsen állítva.
- Ismét feszesre húzni a rögzítőfogantyúkat (18).
- Figyelem: A döntött fűrészasztalnál (15) a párhuzamos ütközőt (24), a munkairányban a fűrészszalagtól (26) jobbra, a lefelé irányított oldalra kell felszerelni (amennyiben a munkadarab szélessége ezt megengedi), azért hogy biztosítsa a munkadarabot lecsúszás ellen.

8. Üzem

Figyelem! Minden új beállítás után, a beállított mértékek felülvizsgálatára egy próbavágást ajánlunk.

- Minden vágási eljárásnál a felső szalagvezetőt (11) olyan közel kell a munkadarabhoz állítani amennyire csak lehet (lásd a 6.5-öt).
- A munkadarabot mindig mind a két kézzel kell vezetni és a szalagfűrészasztalon (15) laposan tartani, azért hogy elkerülje a fűrészszalag (26) beszorulását.
- Az adagolásnak mindig egy egyenes nyomás által kell történnie, amelyik éppen elegendő ahhoz hogy a fűrészszalag probléma nélkül az anyagon keresztül vágjon, és ne blokkírozon.
- Minden vágási folyamatnál, ahol fel lehet használni mindig használni kell a párhuzamos ütközőt (24).
- Jobb egy vágást egy munkamenetben véghezvinni, mint több részletben, amelyek esetleg még a munkadarab visszahúzását teszik szükségessé. Ha egy visszahúzást mégsem lehet elkerülni, akkor a szalagfűrész előtt ki kell kapcsolni és a munkadarabot csak akkor visszahúzni, miután a fűrészszalag (26) nyugalmi helyzetbe került.
- Fűrészelésnél a munkadarabot mindig annak a leghosszabb oldalánál fogva kell vezetni.

Veszély! Keskeny munkadarabok megdolgozásánál okvetlenül egy tolóbotot kell használni. A tolóbotot (28) mindig kéznél kell tartani, a fűrész oldalán arra előrelátott kampón (29).

8.1. Hosszvágások véghezvitele (20-as ábra)

Ennél egy munkadarab hosszába lesz átvágva.

- A párhuzamos ütközőt (24) a fűrészszalag (26) bal oldalán (amennyiben lehetséges) a kívánt szélességnek megfelelően beállítani.
- A fűrészszalag vezetőt (11) leengedni a munkadarabra. (lásd a 6.5-öt)
- Bekapcsolni a fűrész.
- A munkadarabnak az egyik szélét jobb kézzel, a párhuzamos ütköző (24) ellen nyomni, míg a lapos oldala a fűrészasztalra (15) ráfekszik.
- A munkadarabot egy egyenletes előretolással a párhuzamos ütköző (24) mentén a fűrészszalagba (26) tolni.
- Fontos: A hosszú munkadaraboknak a vágási folyamat végén lebillenés ellen biztosítva kell lenniük (mint például legurulási állvány stb.)

8.2. Ferdevágások véghezvitele (19-es ábra)

- Beállítani a fűrészasztalt a kívánt szögletre (lásd a 7.3-at).
- A 8.1 alatt leírtak szerint elvégezni a vágást.

8.3. Szabadkezü vágások (21-es ábra)

Egy szalagfűrésznek a legfontosabb ismertetőjele a görbék és a körsugarak probléma nélküli vágása.

- A fűrészszalag vezetőt (11) leengedni a munkadarabra. (lásd a 6.5-öt)
- Bekapcsolni a fűrész.
- A munkadarabot erősen a fűrészasztalra (15) nyomni és lassan a fűrészszalagba (26) tolni.
- Dolgozzon a szabadkezü vágásoknál egy kisebb előretolási sebességgel, azért hogy a fűrészszalag (26) követni tudja a kívánt vonalat.
- Sok esetben segítő, a görbéket és a sarkokat kb. 6 mm távolságra a vonaltól durván kifűrészelni.
- Ha olyan görbéket kell fűrészelnie, amelyek a felhasznált fűrészszalagnak túl szűkek, akkor segítő vágásokat kell fűrészelnie a görbék elülső oldaláig, úgy hogy ezek fahulladékok lesznek, ha a végleges rádiusz ki lesz fűrészelve.

9. Szállítás

A szalagfűrész úgy szállítsa, hogy az egyik kézzel az állólábnál (5) és a másikkal a gépállványnál (25) fogva tartsa. Figyelem! Ne használja az elválasztó védőberendezéseket sohasem a megemeléshez vagy a szállításhoz.

10. Tisztítás, karbantartás és pótalkatrészmegrendelés

Veszély!

Tisztítási munkák előtt húzza ki a hálózati csatlakozót.

10.1 Tisztítás

- Tartsa a védőberendezéseket, szellőztető réseket és a gépházat annyira por- és piszokmentesen, amennyire csak lehet. Dörzsölje le a készüléket egy tiszta posztóval vagy pedig fújja ki alacsony nyomás alatt sűrített levegővel.
- Ajánljuk, hogy minden használat után azonnal kitisztítsa a készüléket.
- A készüléket rendszeresen egy nedves posztóval és egy kevés kenőszappannal megtisztítani. Ne használjon tisztító vagy oldó szereket; ezek megtámadhatják a készülék műanyagrészeit. Ügyeljen arra, hogy ne kerüljön víz a készülék belsejébe. A víz elektromos készülékbe való behatolása megnöveli az áramcsapás veszélyét.

10.2 Karbantartás

A készülék belsejében nem található további karbantartandó rész.

10.3 A pótalkatrész megrendelése:

Pótalkatrész megrendésénél a következő adatokat kellene megadni:

- A készülék típusát
- A készülék cikk-számát
- A készülék ident- számát
- A szükséges pótalkatrész pótalkatrész számát

Aktuális árak és információk a www.Einhell-Service.com alatt találhatóak.

11. Megsemmisítés és újrahaznosítás

A szállítási károk megakadályozásához a készülék egy csomagolásban található. Ez a csomagolás nyersanyag és ezáltal ismét felhasználható vagy pedig visszavezethető a nyersanyag körforgáshoz. A készülék és annak a tartozékai különböző anyagokból állnak, mint például fémből és műanyagokból. Defektes készülékek nem tartoznak a házi hulladékok közé. Szakszerű megsemmisítéshez le kellene adni a készüléket egy megfelelő gyűjtőhelyen. Ha nem ismer gyűjtőhelyeket, akkor érdeklődjön útánna a községi önkormányzatnál.

12. Tárolás

A készüléket és a készülék tartozékait egy sötét, száraz és fagymentes valamint gyerekek számára nem hozzáférhető helyen tárolni. Az optimális tárolási hőmérséklet 5 és 30 °C között van. Az elektromos szerszámot az eredeti csomagolásban őrizni.



Csak az EU-országoknak

Ne dobja az elektromos szerszámokat a háztartási hulladék közé!

Az elektromos és elektronikus-öregkészülékek 2012/19/EG európai irányvonala és anemzeti jogba való átvétele szerint az elhasznált elektromos szerszámokat szétválasztva kell összegyűjteni és vissza kell vezetni egy környezetvédelemnek megfelelő újrafelhasználáshoz.

Recycling-alternatívák a visszaküldési felszólításhoz:

Az elektromos készülék tulajdonosa, a tulajdon feladása esetében köteles a visszaküldés helyett alternatív a szakszerű értékesítéssel kapcsolatban összedolgozni. Az öreg készüléket ehhez egy visszavevő helynek is át lehet hagyni, amely elvégzi a nemzeti körforgásipari- és hulladéktörvények értelmében levő megsemmisítést. Ez nem érinti az öreg készülékek mellékelt elektromos alkatórészek nélküli tartozékait és segítőeszközeit

A termékek dokumentációjának és a kísérőpapírjainak az utánnomtatása vagy egyéb sokszorosítása, kivonatosan is csak az Einhell Germany AG kihangsúlyozott beleegyezésével engedélyezett.

Technikai változtatások jogát fenntartva

Szervíz-információk

A garanciaokmányokban megnevezett minden országban kompetens szervíz-partnereket tartunk fenn, akik kontaktusi lehetőségét kérjük vegye ki a garanciaokmányból. Ezek minden szervíz-ügyben mint javítás, pótalkatrész- és gyorsan kopó rész-ellátás vagy a fogyóeszközök megrendelhetőségével kapcsolatban a rendelkezésére állnak.

Figyelembe kell venni, hogy ennél a termékénél a következő részek már használat szerinti vagy természetes kopásnak vannak alávetve ill. a következő részekre van mint fogyóeszközökre szükség.

Kategória	Példa
Gyorsan kopó részek*	Vezetőgörgő, ékszíj
Fogyóeszköz/ fogyórészek*	Fűrészszalag
Hiányzó részek	

* nincs okvetlenül a szállítás terjedelmében!

Hiányok vagy hibák esetén kérjük a hibaesetet a www.Einhell-Service.com alatt bejelenteni. Kérjük ügyeljen egy pontos hibaleírásra és felelje meg mindenesetre a következő kérdéseket:

- Működött már egyszer a készülék, vagy elejétől kezdve már defekt volt?
- Feltűnt Önnek a defekt fellépése előtt valami a készüléken (tünet a defekt előtt)?
- Az Ön véleménye szerint mi a készülék hibás működése (főtünet)?
Írja le ezt a hibás működést.

Garanciaokmány

Tisztelt Vevő,
termékeink szigorú minőségi ellenőrzés alá vannak vetve. Ha ez a készülék mégis egyszer nem működne kifogástalanul, akkor azt nagyon sajnáljuk és kérjük Önt forduljon a szervizszolgáltatásunkhoz amely ebben a garanciaokmányban megadott cím alatt található. Szívesen állunk a rendelkezésére telefonon is, az alul megadott szervizszám alatt. A garanciaigény érvényesítésével kapcsolatban a következők érvényes:

1. Ezek a garanciafeltételek csak kizárólagosan a fogyasztóknak szólnak, ez annyit jelent hogy természetes személyeknek, akik nem szánják ezt a terméket sem üzemszerű sem egyéb önálló tevékenységeik körén belül használni. Ezek a garanciafeltételek szabályozzák a kiegészítő garanciateljesítményeket, amelyeket a lent megnevezett gyártó a vásárlóknak az új készülékeire ígér a törvényileg előírt garanciaszolgálathoz kiegészítően. A jogi szavatossági igényei, nincsenek ez a garancia által érintve. A garanciateljesítményünk az Ön számára díjmentes.
2. A garanciateljesítmény csak kizárólagosan az Ön által, a lent megnevezett gyártótól megvásárolt új készüléken felmerülő olyan hibákra terjed ki, amelyek bebizonyíthatóan egy anyaghibán vagy egy gyári hibán alapszanak és korlátolva van választásunk szerint, vagy ezeknek a hibáknak az elhárítására vagy a készülék kicserélésére.
Kérjük vegye figyelembe, hogy a készülékeink rendeltetésük szerint nem az ipari, kézműipari vagy szakmai használatra lettek konstruálva. Ezért a garanciaszerződés nem jön létre, ha a készülék a garancia ideje alatt kisipari, kézműipari vagy ipari üzemek területén lett használva vagy ha, egyenértékű igénybevételnek lett kitéve.
3. A szavatosságunk alól ki vannak véve:
 - olyan károk a készüléken, amelyek az összeszerelési utasítás figyelmen kívül hagyása vagy amelyek a nem szakszerű felszerelés, a használati utasítás figyelmen kívül hagyása (mint például egy rossz hálózati feszültségre vagy áramfajtára való rákapcsolás), vagy a karbantartási és biztonsági határozatok figyelmen kívül hagyása vagy a készüléknek egy nem normális környezeti feltételeknek történő kitétele vagy egy hiányos ápolás és karbantartás által keletkeztek.
 - károk a készüléken, amelyek egy rossz bánásmód vagy nem szakszerű használatok (mint például a készülék túlterhelése vagy nem engedélyezett betétszerszámok vagy tartozékok használata), idegen testeknek a készülékbe levő behatolása (mint például homok, kövek és por, szállítási károk), erőszak kifejtése vagy idegenkezűség (mint például leesés általi károk) által jöttek létre.
 - károk a készüléken vagy a készülék részein, amelyek a használatnak megfelelő, szokásos vagy egyéb természetes elkopásra vezethetők vissza.
4. A garancia időtartama 24 hónap és a készülék vásárlási napjával kezdődik. Garanciaigényeket a garancia idő lejáratá előtt kell, két héten belül, a defekt felismerése után érvényesíteni. Ki van zárva a garanciaigények érvényesítése a garanciaidő letelte után. A készülék javítása vagy kicserélése nem hosszabbítja meg a szavatosság idejét, se nem indul ez a teljesítmény által egy új garanciaidő a készülékre vagy az esetleg beépített pótalkatrészekre. Ez egy helyszíni szervíz esetében is érvényes.
5. A garanciajogának az érvényesítéséhez kérjük jelentse be a defektes készüléket a következő cím alatt: www.Einhell-Service.com. Kérjük tartsa készenlétben az új készülék ön általi vásárlásának a bizonylatát vagy más igazolásait. Olyan készülékeket, amelyek megfelelő igazolás vagy típusábla nélkül kerülnek beküldésre, azok hiányzó hozzárendelési lehetőség miatt ki vannak zárva a garanciateljesítmény alól. Ha a készülék defektjére kiterjed a garanciateljesítményünk, akkor azonnal visszakap egy megjavított vagy egy új készüléket.

Magától érthető, hogy a költségek megtérítése ellenében szívesen megjavítsuk azokat a készüléken levő defekteket, amelyek nem esnek a garancia terjedelme alá vagy amelyeket már nem érinti a garancia. Ehhez kérjük a készüléket a szervizcímünkre beküldeni.

Ennek a használati utasításnak a szervíz-információja szerint utalunk ennek a garanciának a gyorsan kopó részekkel, használati részekkel és hiányzó részekkel kapcsolatban fennálló fenntartásaira.



Opasnost! pročitajte upute za uporabu kako bi se smanjio rizik od ozljeđivanja



Oprez! Nosite zaštitu za sluh. Buka može utjecati na gubitak sluha.



Oprez! Nosite masku za zaštitu od prašine. Kod obrade drva i drugih materijala može doći do stvaranja prašine štetne po zdravlje. Azbestni materijali ne smiju se obrađivati!



Oprez! Nosite zaštitne naočale. Iskre koje nastaju za vrijeme rada, iverje, piljevina i prašina koji izlaze iz uređaja mogu izazvati gubitak vida.



Kod svih radova popravaka i održavanja izvucite mrežni utikač.



Traka testere-smer rezanja

⚠ Opasnost!

Prilikom uporabe uređaja morate se pridržavati sigurnosnih propisa kako biste spriječili nastanak ozljeda i šteta. Zato pažljivo pročitajte ove upute za uporabu/sigurnosne napomene. Dobro ih sačuvajte tako da vam informacije u svako doba budu na raspolaganju. Ako biste ovaj uređaj trebali predati drugim osobama, molimo da im proslijedite i ove upute za uporabu. Ne preuzimamo jamstvo za štete nastale zbog nepridržavanja ovih uputa za uporabu i sigurnosnih napomena.

1. Sigurnosne napomene

Odgovarajuće sigurnosne napomene pronaći ćete u priloženoj bilježnici.

⚠ Opasnost!

Pročitajte sve sigurnosne napomene i upute. Propusti kod pridržavanja sigurnosnih napomena i uputa mogu uzrokovati električni udar, požar i/ili teške povrede. **Sačuvajte sve sigurnosne napomene i upute za ubuduće.**

2. Opis uređaja i sadržaj isporuke**2.1 Opis uređaja (slika 1/2)**

1. Sklopka za uključivanje-isključivanje
2. Mrežni kabel
3. Gumeni rubovi
4. Limena lamela
5. Nogar
6. Usisni priključak
7. Kotur za traku pile dolje
8. Kotur za traku pile gore
9. Pritezni vijak
10. Zaštita za traku pile
11. Vodilica trake pile gore
12. Bočni poklopac
13. Zatvarač poklopca
14. Sigurnosni vijak za kotur s trakom pile gore
15. Stol pile
16. Stupanjaska skala za područje zakretanja
17. Plastični umetak za stol
18. Ručke za fiksiranje na stolu pile
19. Ručka za podešavanje vodilice trake pile
20. Ručka za fiksiranje vodilice trake pile
21. Petlja za pritezanje paralelnog graničnika
22. Vijak za korekciju kotura tračne pile gore
23. Motor
24. Paralelni graničnik
25. Postolje stroja
26. Traka pile

27. Zaštita od prevrtanja
28. Čivija za vođenje, gore
29. Čivija za vođenje, dole
30. Potporno ležište
31. Potporno ležište
32. Držač
33. Vijak s unutarnjim šesterokutom
34. Zaštita trake testere
35. Vijak s unutarnjim šesterokutom
36. Držač
37. Vijak s unutarnjim šesterokutom
38. Vijak s unutarnjim šesterokutom
39. Ključ za vijak s unutarnjim šesterokutom 3 mm
40. Ključ za vijak s unutarnjim šesterokutom 4 mm
41. Zavrtanj
42. Navrtka
43. Pločica za podmetanje
44. Navrtka
45. Držač komada za guranje
46. Komad za guranje
47. Vijak
48. Vijak
49. Gumena stopica
50. Ključ za vijak s unutarnjim šesterokutom 5 mm
51. Vijak
52. Vijak s unutarnjim šesterokutom
53. Podložna pločica
54. Matica
55. Podložna pločica
56. Poluga za fiksiranje
57. Poklopac

2.2 Sadržaj isporuke

Molimo vas da pomoću opisanog sadržaja isporuke provjerite cjelovitost artikla. Ako su neki dijelovi neispravni, nakon kupnje artikla obratite se našem servisnom centru ili prodajnom mjestu najkasnije u roku od 5 radnih dana uz predočenje važeće potvrde o kupnji. Molimo vas da u vezi s tim obratite pozornost na tablicu o jamstvu u informacijama o servisu na kraju uputa.

- Otvorite pakovinu i pažljivo izvadite uređaj.
- Uklonite ambalažu kao i dijelove za sigurnost pakiranja / za sigurnost tijekom transporta (ako postoje).
- Provjerite je li sadržaj isporuke cjelovit.
- Prekontrolirajte postoje li na uređaju i dijelovima pribora transportna oštećenja.
- Po mogućnosti sačuvajte pakovinu do isteka jamstvenog roka.

Opasnost!

Uređaj i materijal pakovine nisu igračke za djecu! Djeca se ne smiju igrati plastičnim vrećicama, folijama i sitnim dijelovima! Postoji opasnost da ih progutaju i tako se uguše!

- tračna pila
- stol pile
- komad za guranje
- paralelni graničnik
- Ključ za vijak s unutarnjim šesterokutom 3 mm
- Ključ za vijak s unutarnjim šesterokutom 4 mm
- Ključ za vijak s unutarnjim šesterokutom 5 mm
- zaštita od prevrtanja
- materijal za montažu
- originalne upute za uporabu
- sigurnosne napomene

3. Namjenska uporaba

Tračna pila služi za uzdužno i poprečno rezanje drva i radnih komada od sličnih materijala. Okrugli materijali smiju se rezati samo pomoću prikladnih pridržnih naprava.

Uređaj se smije koristiti samo namjenski. Svaka drugačija uporaba nije namjenska. Za štete ili ozljede svih vrsta nastale zbog nenamjenskog korištenja odgovoran je korisnik/rukovatelj a nikako proizvođač.

Smiju se koristiti samo trake pile koje su prikladne za stroj. Sastavni dio namjenske uporabe čini i pridržavanje sigurnosnih napomena kao i uputa za montažu i napomena za rad navedenih u uputama za uporabu.

Osobe koje upravljaju strojem i održavaju ga moraju se upoznati s tim uputama i biti upućene u moguće opasnosti. Zbog toga se moraju točno pridržavati važećih propisa o sprečavanju nesreća pri radu.

Treba se pridržavati i ostalih općih pravila iz medicine rada i sigurnosno-tehničkih područja.

Promjene na stroju u potpunosti isključuju jamstvo proizvođača i iz toga proizašle štete.

Unatoč namjenskoj uporabi ne mogu se potpuno isključiti određeni faktori rizika. Uvjetovani konstrukcijom i izvedbom stroja mogu nastati sljedeći rizici:

- Oštećenje sluha u slučaju nekorištenja potrebne zaštite.
- Kod uporabe u zatvorenim prostorijama može doći do emisije po zdravlje štetne drvene prašine.
- Opasnost od nesreće zbog dodirivanja rukom nepokrivenog područja rezanja alata.
- Opasnost od ozljede kod promjene alata (opasnost od posjekotina).
- Opasnost zbog izbacivanja radnih komada ili njihovih dijelova.
- Prignječenje prstiju.
- Opasnost od povratnog udara.
- Prevrtanje komada za obradu zbog nedovoljne površine za postavljanje komada.
- Doticanje alata za rezanje.
- Ispadanje kvrgavih dijelova komada za obradu.

Molimo da obratite pozornost na to da naši uređaji nisu pogodni za korištenje u komercijalne, obrtničke ili industrijske svrhe. Ne preuzimamo jamstvo ako se uređaj koristi u komercijalne i industrijske svrhe kao i u sličnim djelatnostima.

4. Tehnički podaci

Mrežni napon:	220-240 V~50 Hz
Snaga:	S2 15 min 250 W
Broj okretaja praznog hoda n_0 :	1400 min ⁻¹
Duljina trake pile:	1400 mm
Širina trake pile:	7 mm
Širina trake pile maks.:	8 mm
Brzina trake pile:	900 m/min
Visina rezanja:	80 mm / 90°
.....	45 mm / 45°
Polumjer rada:	200 mm
Veličina stola:	305 x 305 mm
Nagib stola:	-2° do 45°
Veličina radnog komada maks.:	400 x 400 x 80 mm
Težina:	17,5 kg

Opasnost!**Buka i vibracije**

Vrijednosti buke i vibracija određene su prema normi EN 61029.

Razina zvučnog tlaka L_{pA}	84,3 dB (A)
Nesigurnost K_{pA}	3 dB
Intenzitet buke L_{WA}	96 dB (A)

Nesigurnost K_{WA} 3 dB

Nosite zaštitu za sluh.

Buka može utjecati na gubitak sluha.

Ograničite stvaranje buke i vibracija na minimum!

- Koristite samo besprijeorne uređaje.
- Redovito čistite i održavajte uređaj.
- Svoj način rada prilagodite uređaju.
- Nemojte preopterećivati uređaj.
- Po potrebi predajte uređaj na kontrolu.
- Isključite uređaj kad ga ne koristite.

Oprez!

Ostali rizici

Čak i kad se ovi elektroalati koriste propisno, uvijek postoje neki drugi rizici. Sljedeće opasnosti mogu nastati vezi s izvedbom i konstrukcijom elektroalata:

1. Oštećenja pluća ako se ne nosi prikladna maska za zaštitu od prašine.
2. Oštećenja sluha ako se ne nosi prikladna zaštita za sluh.

5. Prije puštanja u pogon

Stroj se mora postaviti tako da bude stabilan tj. treba ga pričvrstiti na radni stol, ili pričvrstiti vijcima na postolje. U tu svrhu se na postolju stroja nalaze rupe za pričvršćenje.

- Stol pile mora biti ispravno montiran
- Prije puštanja u rad svi poklopci i sigurnosne naprave moraju biti pravilno montirani.
- Traka pile mora se slobodno kretati.
- Kod obradivanog drva obratite pažnju postoje li strana tijela kao npr. čavli ili vijci.
- Prije nego aktivirate sklopku za uključivanje/isključivanje provjerite je li traka pile pravilno montirana i jesu li gibljivi dijelovi lako pokretljivi.
- Prije priključenja stroja provjerite odgovaraju li podaci na tipskoj pločici podacima o mreži.

6. Montaža

PAŽNJA!!

Prije svih radova održavanja, preinaka i montaže na tračnoj pili treba izvući mrežni utikač.

6.1.1 Montaža gumenih stopica/zaštite od prevrtanja (slika 5a/ 5b)

Fiksirajte četiri gumene stopice (49) priloženim vijkom (51), podloškom (43) i maticom (44) na donju stranu uređaja.

Zaštitu od prevrtanja (27) gurnite u nogar (5) i fiksirajte je vijkom s unutarnjim šesterokutom (52), podložnom pločicom (53) i maticom (54) na uređaju.

6.1.2 Montiranje stola pile (sl. 3- 4)

- Izvucite limenu lamelu (4)
- Stavite stol pile (15) odostraga na kućište stroja. Pričvrstite ga podložnim pločicama (55), ručkom za fiksiranje (18) i polugom za fiksiranje (56).
- Demontaža se izvodi obrnutim redoslijedom.

6.2. Zatezanje trake pile (sl. 1)

- **PAŽNJA!!** Tijekom duljeg mirovanja pile morate otpustiti traku tj. prije uključivanja pile morate provjeriti napetost trake.
- Pritezni vijak (9) za zatezanje trake pile (26) okrećite u smjeru kazaljke na satu.
- Ispravna napetost trake pile može se utvrditi bočnim pritiskom prsta na traku, otprilike između dvaju kotura za traku pile (7 + 8). Pritom se traka pile (26) smije samo neznatno uvinuti (oko 1-2 mm).
- Dovoljno zategnuta traka testere daje metalni zvuk dok se dotakne prstima.
- Otpustite traku testere ako nećete da je koristite duže vreme tako da se ne rastegne.
- **Oprez!** Kod prevelike napetosti traka pile može puknuti. **OPASNOST OD OZLJEDA!** Kod male napetosti pogonjeni koturi za traku pile (7) proklizavaju, zbog čega će se pila zaustaviti.

6.3 Podešavanje trake pile (slika 1-2)

- **PAŽNJA!!** Prije nego započnete s podešavanjem, traku pile morate pravilno napeti.
- Otpuštanjem zatvarača (13) otvorite bočni poklopac (12).
- Gornji kotur za traku pile (8) lagano okrenite u smjeru kazaljke na satu. Traka pile (26) mora se kretati sa zupcima na prednjem rubu radne površine kotura za traku (8). Ako to nije tako, mora se korigirati nagib gornjeg kotura trake (8).
- Kreće li se traka pile (26) više prema stražnjoj strani kotura (8) tj. u smjeru kućišta stroja (25), korekcijski vijak (22) se mora okrenuti

u smjeru suprotnom od kazaljke na satu, pri tome kotur za traku pile (8) treba polako okretati drugom rukom kako bi se provjerio položaj trake pile (26).

- Kreće li se traka pile (26) prema prednjem rubu kotura (8) korekcijski vijak (22) treba okrenuti u smjeru kazaljke na satu.
- Nakon podešavanja gornjeg kotura za traku pile (8) potrebno je prekontrolirati položaj trake pile (26) na donjem koturu (7). Traka pile (26) bi se ondje također trebala kretati po sredini kotura (7). U suprotnom mora se još jednom korigirati nagib gornjeg kotura za traku pile (8).
- Tako dugo dok korekcija gornjeg kotura za traku pile (8) djeluje na položaj trake pile na donjem koturu (7), treba nekoliko puta okrenuti kotur za traku pile.
- Kad se obavi podešavanje, treba ponovno zatvoriti bočne poklopce (12) i osigurati ih zatvaračima (13).

6.4. Podešavanje vodilice trake pile (sl. 7 - 10)

Nakon svake zamjene trake pile moraju se iznova podesiti potporni ležajevi (30 + 31) i elementi za vodjenje (28 + 29).

- Otpuštanjem zatvarača (13) otvorite bočni poklopac (12).

6.4.1. Gornji potporni ležaj (30)

- Otpustite vijak s unutarnjim šesterokutom (33)
- Potporni ležaj (30) pomaknite toliko da više ne dodiruje traku pile (26) (razmak maks. 0,5 mm)
- Ponovno pritegnite vijak s unutarnjim šesterokutom (33).

6.4.2. Podešavanje donjeg potpornog ležaja (31)

- Sto testere (15) demontirati ili staviti pod nagib od 45°.
- Otklopite zaštitu trake pile (34).
- Podešavanje izvodite analogno gornjem potpornom ležaju. Oba potporna ležaja (30 + 31) podupiru traku pile (26) samo tijekom procesa rezanja. U praznom hodu traka pile ne smije dodirivati kuglični ležaj.

6.4.3. Podešavanje gornjih elemenata za vodjenje (28)

- Otpustite vijak s unutarnjim šesterokutom (35)
- Pomaknite prihvatni držač (36) elemenata za vodjenje (28) tako da prednji rub elemenata

za vodjenje (28) bude oko 1 mm iza baze zubaca trake pile.

- Ponovno pritegnite vijak s unutarnjim šesterokutom (35).
- **PAŽNJA!** Traka se neće moći koristiti ako zupci dodiruju elemente za vodjenje kad traka pile radi.
- Otpustite vijak s unutarnjim šesterokutom (37)
- Oba elementa za vodjenje (28) pomaknite u smjeru trake pile toliko da razmak između elementa (28) i trake pile (26) bude maks. 0,5 mm (Traka pile ne smije zapinjati).
- Ponovno pritegnite vijak s unutarnjim šesterokutom (37).
- Nekoliko puta okrenite gornji kotur za traku pile (8) u smjeru kazaljke na satu.
- Još jednom provjerite podešenost elemenata za vodjenje (28) i po potrebi ih naknadno justirajte.

6.4.4. Podešavanje donjih elemenata za vodjenje (29)

- Demontirajte stol pile (15)
- Olabavite vijak (48)
- Pomaknite prihvatni držač (32) elemenata za vodjenje (29) tako da prednji rub elemenata (29) bude oko 1 mm iza baze zubaca trake pile.
- Ponovno pritegnite vijak (40).
- **PAŽNJA!** Traka se neće moći koristiti ako zupci dodiruju elemente za vodjenje kad traka pile radi.
- Otpustite vijak s unutarnjim šesterokutom (38).
- Oba elementa za vodjenje (29) pomaknite u smjeru trake pile toliko da razmak između elemenata i trake pile (26) bude maks. 0,5 mm (Traka pile ne smije zapinjati).
- Ponovno pritegnite vijak s unutarnjim šesterokutom (38).
- Nekoliko puta okrenite donji kotur za traku pile (7) u smjeru kazaljke na satu.
- Još jednom provjerite podešenost elemenata za vodjenje (29) i po potrebi ih naknadno justirajte.

6.5. Podešavanje gornje vodilice trake pile (11) (sl. 11)

- Olabavite ručku za fiksiranje (20).
- Okretanjem kotačića za podešavanje (19) spustite vodilicu trake pile (11) što bliže (razmak oko 2-3 mm) materijalu koji ćete rezati.
- Ponovno pritegnite ručku za fiksiranje (20).

- Prije svakog novog procesa rezanja treba prekontrolirati podešenost, odnosno obaviti podešavanje iznova.

6.6. Namještanje stola pile (15) za 90° (12/13)

- Otpustite ručku za fiksiranje (18) i polugu za fiksiranje (56) i otvorite poklopac vodilice trake pile (11).
- Stavite kutnik (d) između trake (26) i stola pile (15). Sadržaj isporuke ne obuhvaća kutnik (d).
- Stol pile (15) nagnite okretanjem toliko da kut između njega i trake pile (26) iznosi točno 90°.
- Povucite ručku za fiksiranje (18) i polugu za fiksiranje (56) i zatvorite poklopac vodilice trake pile (11).
- Otpustite maticu (42).
- Vijak (41) podešavajte tako dugo da dodirne kućište stroja.
- Ponovno pričvrstite maticu (42) i fiksirajte vijak (41).

6.7. Koju traku koristiti za pilu

Traka isporučena s pilom predviđena je za univerzalnu uporabu. Prilikom odabira trake treba se pridržavati sljedećih kriterija:

- Uskom trakom možete rezati male polumjere i obrnuto.
- Široka traka koristi se ako želite napraviti ravni rez. To je prije svega važno kod rezanja drva, jer traka pile je koncipirana tako da slijedi valovitost površine drva i zbog toga lako odstupa od željene linije rezanja.
- Fino nazubljene trake pile režu glatko, ali i sporije od grubo nazubljenih.

Oprez! Nikad ne koristite savinute ili napuknute trake za pilu!

6.8. Zamjena trake pile (sl. 1, 14a, 14b)

- Uklonite poklopac (57).
- Vodilicu trake pile (11) postavite na otprilike polovicu visine između stola pile (15) i kućišta stroja (25).
- Otpustite zabrave (13) i otvorite bočni poklopac (12).
- Uklonite limeni vezni segment (4)
- Traku pile (26) otpustite okretanjem zateznog vijka (9) u smjeru suprotnom kazaljki na satu.
- Traku pile (26) izvadite iz kotura (7, 8) i prereza stola pile (15).
- Smjestite novu traku pile (26) u sredini na oba kotura (7, 8). Zupci trake pile (26) moraju pokazivati prema dolje u smjeru stola pile.
- Stegnite traku pile (26) (vidi 6.2)

- Ponovno zatvorite bočni poklopac (12).
- Ponovno montirajte limeni vezni segment (4).
- Ponovno stavite poklopac.

6.9. Zamjena radnih gumenih rubova kotura za tračnu pilu (sl. 15)

Radni gumeni rubovi (3) kotura tračne pile (7/8) zbog oštih zubaca trake pile nakon nekog vremena se istroše i moraju se zamijeniti.

- Otvorite bočni poklopac (12).
- Izvadite traku pile (26) (vidi 6.8).
- Rub gumene površine (3) podignite malim odvijačem (f) i skinite s gornjeg kotura trake pile (8).
- Analogno treba postupiti kod donjeg kotura tračne pile (7).
- Navucite nove radne gumene rubove (3), montirajte traku pile (26) i ponovno zatvorite bočni poklopac (12).

6.10. Zamjena umetka za stol (sl. 16)

U slučaju istrošenosti ili oštećenja umetak za stol (17) treba zamijeniti jer u suprotnom postoji opasnost od ozljeđivanja.

- Odvrnite pričvrсни vijak umetka stola (17) križnim odvijačem (h). (križni odvijač ne nalazi se u isporuci).
- Prema gore izvadite istrošeni umetak za stol (17).
- Montaža novog umetka za stol odvija se obrnutim redoslijedom.

6.11. Nastavak za usisavanje (slika 2)

Tračna pila je opremljena nastavkom za usisavanje (6) piljevine.

Priključite tračnu pilu na napravu za usisavanje piljevine (nije u isporuci) tako da priključite crijevo naprave za usisavanje na nastavak (6).

6.12. Držač komada za guranje (sl. 6)

- Kada se komad za guranje ne koristi, mora uvek da se čuva na držaču.

7. Upravljanje

7.1. Sklopka za uključivanje/isključivanje (sl. 17)

- Pritiskom na zelenu tipku „1“ pila se može uključiti.
- Da biste pilu isključili, morate pritisnuti crvenu tipku „0“.

- Tračna pila je opremljena podnaponskom zaštitnom sklopkom. U slučaju nestanka struje tračna pila mora se ponovno uključiti.

7.2. Paralelni graničnik (sl. 18)

- Pritisnite petlju (21) za pritezanje paralelnog graničnika (24) prema gore
- Pomaknite paralelni graničnik (24) ulijevo ili udesno od trake (26) na stol pile (15) i podesite na željenu mjeru.
- Petlju za pritezanje (21) pritisnite prema dolje kako biste fiksirali paralelni graničnik (24). Ako zatezna sila petlje (21) nije dovoljna, petlju (21) treba okrenuti za nekoliko okretaja u smjeru kazaljke na satu tako da paralelni graničnik bude dovoljno fiksiran.
- Treba pripaziti na to da paralelni graničnik (24) bude uvijek paralelan s trakom pile (26).

7.3. Kosi rezovi (sl. 19)

Da biste mogli napraviti kose rezove paralelne s trakom pile (26), moguće je naginjati stol pile (15) pod kutem od 0° - 45° prema naprijed.

- Olabavite ručke za fiksiranje (18).
- Stol pile (15), nagnite prema naprijed tako da na osnovnoj skali (16) bude podešena željena kutna mjera.
- Ponovno pritegnite ručke za fiksiranje (18).
- Pažnja: Kod nagnutog stola pile (15) paralelni graničnik (24) treba postaviti u radni smjer desno od trake pile (26) na stranu usmjerenu prema gore (ako to radni komad dopušta) kako biste osigurali radni komad od klizanja.

8. Rad

PAŽNJA!! Nakon svakog novog podešavanja preporučujemo probno rezanje da biste isprobali podešene mjere.

- Kod svih postupaka rezanja gornju vodilicu trake (11) treba podesiti što bliže radnom komadu (vidi 6.5)
- Radni komad treba uvijek voditi objema rukama i držati ravno na stolu pile (15) kako bi se izbjeglo zapinjanje trake pile (26).
- Pomak treba uvijek izvoditi ravnomjernim pritiskom koje je dostatan upravo za to da traka pile bez problema proreže kroz materijal, ali da ne blokira.
- Paralelni graničnik (24) koristite uvijek za sve postupke rezanja za koje se može rabiti.
- Bolje je napraviti rez u jednom radnom koraku nego u više navrata koji eventualno zahtijeva-

ju povlačenje radnog komada. Ako se unatoč tomu povlačenje ne može izbjeći, prethodno treba isključiti tračnu pilu i radni komad povući tek kad se tračna pila (26) potpuno zaustavi.

- Kod rezanja radni komad se mora voditi uvijek s njegovom najdužom stranom.

Pažnja! Kod obrade uskih radnih komada obavezno se mora koristiti komad za guranje. Komad za guranje (28) mora biti uvijek pri ruci na za to predviđenoj kuki (29) na strani pile.

8.1. Izvodjenje uzdužnih rezova (sl. 20)

Ovdje se radni komad prorezuje po svom uzdužnom smjeru.

- Paralelni graničnik (24) na lijevoj strani (ako je moguće) trake pile (26) podesite na željenu širinu.
- Vodilicu trake pile (11) spustite na radni komad (vidi 6.5).
- Uključite pilu.
- Jedan rub radnog komada pritisnite desnom rukom na paralelni graničnik (24) dok plosnata strana naliježe na stol pile (15).
- Radni komad gurajte ravnomjernim pomakom duž paralelnog graničnika (24) u traku pile (26).
- Opasnost! dugačke radne komade morate osigurati od prevrtanja na kraju procesa rezanja (npr. stalcima za prihvat).

8.2. Izvodjenje kosih rezova (sl. 19)

- Stol pile podesite na željeni kut (vidi 7.3).
- Napravite rez kao što je opisano pod 8.1.

8.3. Prostoručni rezovi (sl. 21)

Jedan od najvažnijih karakteristika tračne pile je lako rezanje krivulja i polumjera.

- Vodilicu trake pile (11) spustite na radni komad. (vidi 6.5)
- Uključite pilu.
- Radni komad čvrsto pritisnite na stol pile (15) i polako ga gurajte u traku pile (26).
- Kod prostoručnog rezanja trebali bi raditi s manjom brzinom pomicanja kako bi traka pile (26) mogla slijediti željenu liniju.
- U mnogim slučajevima pomaže da se krivulje i kutevi grubo izrežu otprilike 6 mm od linije.
- Morate li rezati krivulje koje su preuske za korištenu traku pile, morate napraviti pomoćne rezove do prednje strane krivulje tako da kad se reže konačan polumjer otpadnu kao ostaci drva.

9. Transport

Tračnu pilu transportirajte tako da jednom rukom držite za nogar (5) a drugom za postolje stroja (25). Pažnja! Za podizanje ili transport nikad ne možete koristiti razdvajajuće zaštitne naprave.

10. Čišćenje, održavanje i naručivanje rezervnih dijelova

Opasnost!

Prije svih radova čišćenja izvucite mrežni utikač.

10.1 Čišćenje

- Zaštitne naprave, prolaze za zrak i kućište motora treba uvijek očistiti od prašine i nečistoća. Istrljajte uređaj čistom krpom ili ga ispušite komprimiranim zrakom pod niskim tlakom.
- Preporučujemo da očistite uređaj odmah nakon svake uporabe.
- Redovito čistite uređaj mokrom krpom i s malo kalijevog sapuna. Ne koristite otapala ili sredstva za čišćenje; ona bi mogli oštetiti plastične dijelove uređaja. Pripazite na to da u unutrašnjost uređaja ne dospije voda. Prodiranje vode u električni uređaj povećava rizik od električnog udara.

10.2 Održavanje

U unutrašnjosti uređaja nema dijelova koje bi trebalo održavati.

10.3 Naručivanje rezervnih dijelova:

Kod naručivanja rezervnih dijelova trebali biste navesti sljedeće podatke:

- Tip uređaja
- Kataloški broj uređaja
- Identifikacijski broj uređaja
- Broj potrebnog rezervnog dijela

Aktualne cijene nalaze se na web stranici www.Einhell-Service.com

11. Zbrinjavanje u otpad i recikliranje

Uređaj je zapakiran kako bi se tijekom transporta spriječila oštećenja. Ova ambalaža je sirovina i može se ponovno upotrijebiti ili predati na reciklažu. Uređaj i njegov pribor sastavljeni su od raznih materijala, kao npr. metala i plastike. Elektrouređaji se ne smiju bacati u obično kućno smeće. Uređaj bi, u svrhu stručnog zbrinjavanja, trebalo predati odgovarajućem sakupljalištu takvog otpada. Ako ne znate gdje se takvo sakupljalište nalazi, raspitajte se u svojoj općinskoj upravi.

12. Skladištenje

Uređaj i njegov pribor spremite na tamno i suho mjesto zaštićeno od smrzavanja, kojem djeca nemaju pristup. Optimalna temperatura skladištenja je između 5 i 30 °C. Elektroalat čuvajte u originalnoj pakovini.



Samo za zemlje članice EU

Elektroalate nemojte bacati u kućno smeće!

Prema europskoj odredbi 2012/19/EG o starim električnim i elektroničkim uređajima i njenim prijenosom u nacionalno pravo, istrošeni električni alati trebaju se posebno sakupljati i na ekološki način zbrinuti na mjestu za reciklažu.

Alternativa s recikliranjem nasuprot zahtjevu za povrat:

Vlasnik električnog uređaja alternativno je obvezan da umjesto povrata uređaja u slučaju odricanja vlasništva sudjeluje u stručnom zbrinjavanju uređaja. Stari uređaj može se u tu svrhu predati i mjestu za preuzimanje takvih uređaja koje provodi uklanjanje u smislu državnih zakona o otpadu i recikliranju. Zakonom nisu obuhvaćeni dijelovi pribora ugrađeni u stare uređaje i pomoćni materijali bez električnih elemenata.

Kopiranje ili umnožavanje dokumentacije i popratnih materijala o proizvodu, čak i djelomično, dopušteno je samo uz izričito dopuštenje tvrtke Einhell Germany AG.

Zadržavamo pravo na tehničke izmjene

Informacije o servisu

U svim zemljama koje su navedene na našem jamstvenom listu, imamo kompetentne servisne partnere čije kontakte možete naći u jamstvenom listu. Oni su Vam na raspolaganju za sve slučajeve servisa kao što je popravak, briga oko rezervnih i potrošnih dijelova ili kupnja potrošnih materijala.

Treba imati na umu da kod ovog proizvoda sljedeći dijelovi podliježu trošenju uslijed korištenja ili prirodnom trošenju odnosno potrebni su kao potrošni materijal.

Kategorija	Primjer
Potrošni dijelovi*	Valjak-vodilica, klinasti remen
Potrošni materijal/ potrošni dijelovi*	Traka pile
Neispravni dijelovi	

* nije obavezno u sadržaju isporuke!

U slučaju nedostataka ili grešaka molimo Vas da to prijavite na internetskoj stranici www.Einhell-Service.com. Obratite pozornost na točan opis greške i u svakom slučaju odgovorite na sljedeća pitanja:

- Je li uređaj već jednom radio ispravno ili je otpočetak neispravan?
- Jeste li uočili nešto prije pojave kvara (simptom prije kvara)?
- U čemu je, po vašem mišljenju, kvar u funkcioniranju uređaja (glavni simptom)? Opišite taj kvar.

Jamstveni list

Poštovani kupče, naši proizvodi podliježu strogoj kontroli kvalitete. Ako ovaj uređaj ipak ne bi besprijekorno funkcionirao, jako nam je žao i molimo Vas da se obratite našoj servisnoj službi na adresu navedenu na ovom jamstvenom listu. Također ćemo Vam sa zadovoljstvom pomoći putem telefona na navedenom broju servisa. Za zahtijevanje jamstva vrijedi slijedeće:

1. Ovi jamstveni uvjeti isključivo se odnose na potrošače, tj. fizičke osobe koje ovaj proizvod ne žele koristiti ni u okviru gospodarske djelatnosti, niti u drugim samostalnim djelatnostima. Ovi jamstveni uvjeti reguliraju dodatne jamstvene usluge koje dolje navedeni proizvođač jamči zajedno sa zakonskim jamstvom kupcima svojih novih uređaja. Ovo jamstvo ne utječe na Vaše zakonske jamstvene zahtjeve. Naša jamstvena usluga za Vas je besplatna.
2. Jamstvena usluga isključivo se odnosi na nedostatke novog uređaja dolje navedenog proizvođača koji ste kupili, koji su posljedica grešaka na materijalu ili tvorničke greške, a po našem izboru usluga je ograničena na uklanjanje takvih nedostataka na uređaju ili zamjenu uređaja. Molimo Vas da obratite pozornost na to da naši uređaji nisu pogodni za korištenje u komercijalne, obrtničke ili profesionalne svrhe. Stoga se ugovor o jamstvu neće realizirati ako je uređaj u razdoblju jamstva korišten u komercijalne, obrtničke ili industrijske svrhe, ili je bio izložen identičnom opterećenju.
3. Naše jamstvo isključuje:
 - Štete na uređaju koje nastanu zbog nepridržavanja uputa za montažu ili zbog nestručne instalacije, nepridržavanja uputa za uporabu (kao npr. zbog priključka na pogrešni mrežni napon ili vrstu struje) ili nepridržavanja odredbi za održavanje i sigurnosnih odredbi, ili zbog izlaganja uređaja ne-normalnim uvjetima okoline, ili zbog nedostatka njege i održavanja.
 - Štete na uređaju koje nastanu zbog zlouporabe ili nestručne primjene (kao npr. preopterećenje uređaja ili korištenje nedopuštenih namjenskih alata ili pribora), zbog prodiranja stranih tijela u uređaj (kao npr. pijesak, kamenje ili prašina, transportna oštećenja), zbog primjene sile ili vanjskih djelovanja (npr. oštećenja zbog pada).
 - Štete na uređaju ili dijelovima uređaja čiji je uzrok prirodno trošenje uporabom, uobičajeno ili ostalo trošenje.
4. Jamstveni rok iznosi 24 mjeseca a počinje s danom kupnje uređaja. Jamstveni zahtjevi podnose se prije isteka jamstvenog roka u roku od dva tjedna nakon što utvrdite kvar. Podnošenje zahtjeva nakon isteka jamstvenog roka ne prihvaća se. Popravak ili zamjena uređaja neće rezultirati produljenjem jamstvenog roka, niti zbog ove usluge za uređaj ili eventualno ugrađene rezervne dijelove stupa na snagu novi jamstveni rok. To vrijedi također kod korištenja usluge na licu mjesta.
5. Za zahtijevanje jamstva neispravan uređaj treba prijaviti na: www.Einhell-Service.com. Molimo vas da imate u pripravnosti račun ili neki drugi dokaz o tome da ste kupili novi uređaj. Uređaji kojima neće biti priložen odgovarajući dokaz ili će biti poslani bez tipske pločice, isključeni su iz realizacije jamstva na temelju nedostatka mogućnosti uvrštenja. Ako naša jamstvena usluga obuhvaća kvar na uređaju, odmah ćemo vam vratiti popravljene ili novi uređaj.

Podrazumijeva se da uz naknadu troškova također popravljamo kvarove koje jamstvo ne ili više ne obuhvaća. Molimo Vas da u tom slučaju uređaj pošaljete na adresu našeg servisa.

Upozoravamo na ograničenja ovog jamstva za potrošne, istrošene i neispravne dijelove u skladu s informacijama o servisu u ovim uputama za uporabu.



Opasnost! pročitajte uputstva za upotrebu kako bi se smanjio rizik od povreda



Oprez! Nosite zaštitu za sluh. Buka može da utiče na gubitak sluha.



Oprez! Nosite zaštitnu masku protiv prašine. Prilikom obrade drveta i drugih materijala nastaje prašina opasna po zdravlje. Azbestni materijali ne smeju se obrađivati!



Oprez! Nosite zaštitne naočari. Tokom rada dolazi do iskrenja ili iz uređaja izlazi iver, strugotina i prašina koji mogu uticati na gubitak vida.



Kod svih popravaka i radova održavanja izvucite mrežni utikač!



Traka testere-smer rezanja

⚠ Opasnost!

Kod korišćenja uređaja morate se pridržavati bezbednosnih propisa kako biste sprečili povrede i štete. Zbog toga pažljivo pročitajte ova uputstva za upotrebu/bezbednosne napomene. Dobro ih sačuvajte tako da Vam informacije u svako doba budu na raspolaganju. Ako biste ovaj uređaj trebali predati drugim licima, molimo Vas da im prosledite i ova uputstva za upotrebu. Ne preuzimamo garanciju za štete koje bi nastale zbog nepridržavanja ovih uputstava za upotrebu i bezbednosnih napomena.

1. Sigurnosna uputstva

Odgovarajuća sigurnosna uputstva pronaći ćete u priloženoj knjižici.

⚠ Opasnost!

Pročitajte sve bezbednosne napomene i uputstva. Propusti kod pridržavanja bezbednosnih napomena i uputstava mogu da prouzroče el.udar, požar i/ili teške povrede. **Sačuvajte sve bezbednosne napomene i uputstva za buduće korišćenje.**

2. Opis uređaja i sadržaj isporuke**2.1 Opis uređaja (slika 1/2)**

1. Prekidač za uključivanje/isključivanje
2. Mrežni kabl
3. Gumena radna površina
4. Limeni mostić
5. Nogar
6. Priključak za usisavanje
7. Donji koloturnik
8. Gornji koloturnik
9. Zavrtnj za napinjanje
10. Zaštita lista testere
11. Vođica trake testere, gore
12. Bočni poklopac
13. Brava poklopca
14. Sigurnosni zavrtnj za gornji koloturnik
15. Sto testere
16. Skala u stepenima za područje zakretanja
17. Plastični umetak u stolu
18. Ručice za fiksiranje na stolu testere
19. Ručica za podešavanje vođice trake testere
20. Ručica za fiksiranje vođice trake testere
21. Pritezač paralelnog graničnika
22. Zavrtnj za podešavanje gornjeg koloturnika
23. Motor
24. Paralelni graničnik

25. Postolje mašine
26. Traka testere
27. Zaštita od prevrtanja
28. Čivija za vođenje, gore
29. Čivija za vođenje, dole
30. Potporno ležište
31. Potporno ležište
32. Držač
33. Zavrtnj sa unutrašnjim šestougrom
34. Zaštita trake testere
35. Zavrtnj sa unutrašnjim šestougrom
36. Držač
37. Zavrtnj sa unutrašnjim šestougrom
38. Zavrtnj sa unutrašnjim šestougrom
39. Ključ za zavrtnje sa unutarnjim šestougrom 3 mm
40. Ključ za zavrtnje sa unutarnjim šestougrom 4 mm
41. Zavrtnj
42. Navrtka
43. Pločica za podmetanje
44. Navrtka
45. Držač komada za guranje
46. Komad za guranje
47. Zavrtnj
48. Zavrtnj
49. Gumena stopica
50. Ključ za zavrtnje sa unutarnjim šestougrom 5 mm
51. Zavrtnj
52. Zavrtnj sa unutrašnjim šestougrom
53. Pločica za podmetanje
54. Navrtka
55. Pločica za podmetanje
56. Poluga za fiksiranje
57. Poklopac

2.2 Sadržaj isporuke

Molimo Vas da pomoću opisanog sadržaja isporuke proverite potpunost artikala. U slučaju neispravnih delova, nakon kupovine artikla obratite se našem servisnom centru, ili prodajnom mestu na kom ste kupili proizvod u roku od 5 radnih dana, s time da predočite i važeću potvrdu o kupovini. Molimo vas da u vezi sa tim obratite pažnju na tabelu o garanciji u informacijama o servisu na kraju uputstava.

- Otvorite pakovanje i pažljivo izvadite uređaj.
- Uklonite materijal za pakovanje kao i delove za bezbednost pakovanja / bezbednost tokom transporta (ako postoje).
- Proverite da li je sadržaj isporuke potpun.
- Prekontrolišite da li na uređaju i delovima pribora ima transprotnih oštećenja.

- Po mogućnosti sačuvajte pakovanje do isteka garantnog roka.

Opasnost!

Uređaj i materijal za pakovanje nisu dečje igračke! Deca ne smeju da se igraju plastičnim kesama, folijama i sitnim delovima! Postoji opasnost da ih progutaju i tako se uguše!

- trakasta testera
- sto testere
- komad za guranje
- paralelni graničnik
- Ključ za zavrtnje sa unutarnjim šestougrom 3 mm
- Ključ za zavrtnje sa unutarnjim šestougrom 4 mm
- Ključ za zavrtnje sa unutarnjim šestougrom 5 mm
- zaštita od prevrtanja
- materijal za montažu
- originalna uputstva za upotrebu
- bezbednosne napomene

3. Namensko korišćenje

Tračna testera služi za uzdužno i poprečno rezanje komada drveta ili sličnih obradaka. Okrugli materijali mogu da se režu samo podesnom steznom napravom.

Uređaj sme da se koristi samo za namenu za koju je predviđen. Svaka drugačija upotreba nije namenska. Za štete ili povrede svih vrsta koje iz toga proizađu, odgovoran je korisnik/rukovaoc, a nikako proizvođač.

Smeju da se koriste samo trake testere koje su podesne za ovu mašinu. Sastavni deo namenske upotrebe predstavlja pridržavanje bezbednosnih napomena kao i uputstava za montažu i pogonske napomene navedene u uputstvima za upotrebu.

Lica koja rukuju mašinom ili je održavaju moraju da se upoznaju s pre navedenim i budu upućena u moguće opasnosti.

Pritom se treba tačno da se pridržava važećih propisa o sprečavanju nesreća pri radu. Obratite pažnju na ostala opšta pravila koja vrede u medicini rada i bezbednosno-tehničkim oblasima.

Promene na mašini isključuju garanciju proizvođača i iz tog nastale štete. Uprkos namenskoj upotrebi mogu da nastanu određeni faktori rizika. Uslovljeno konstrukcijom i ustrojstvom mašine mogu da nastanu sledeće situacije:

- Oštećenje luha zbog nekorišćenja potrebne zaštite za sluh.
- Emisije opasne po zdravlje u slučaju korišćenja u zatvorenim prostorima.
- Opasnost od nesreće zbog dodira rukom u nepokrivenom području reznog alata.
- Opasnost od povrede kod zamene alata (opasnost od posekotine).
- Opasnost od izbacivanja radnih komada ili njegovih delova.
- Prignječenje prstiju.
- Opasnost zbog povratnog udarca.
- Prevrtanje radnog komada zbog premale podloge.
- Doticanja reznog alata.
- Izletanje delića grana i obradaka.

Molimo da obratite pažnju na to da naši uređaji nisu podesni za korišćenje u komercijalne, znanstvene ili industrijske svrhe. Ne preuzimamo garanciju ako se uređaj koristi u komercijalne i industrijske svrhe kao i sličnim delatnostima.

4. Tehnički podaci

Mrežni napon: 220-240 V~ 50 Hz
 Snaga: S2 15 min 250 W
 Broj obrtaja u praznom hodu n_0 : 1400 min⁻¹
 Dužina tračne testere: 1400 mm
 Širina tračne testere: 8 mm
 Širina tračne testere maks.: 8 mm
 Brzina tračne testere: 900 m/min
 Visina reza: 80 mm / 90°
 45 mm / 45°
 Prečnik rada: 200 mm
 Veličina stola: 305 x 305 mm
 Nagib stola: -2° do 45°
 Veličina obratka maks.: 400 x 400 x 80 mm
 Težina: 17,5 kg

Opasnost!

Buka i vibracije

Vrednosti buke i vibracija utvrđene su u skladu s normom EN 61029.

Nivo zvučnog pritiska L_{pA}	84,3 dB(A)
Nesigurnost K_{pA}	3 dB
Intenzitet buke L_{WA}	96 dB(A)
Nesigurnost K_{WA}	3 dB

Nosite zaštitu za sluh.

Buka može da utiče na gubitak sluha.

Ograničite stvaranje buke i vibracija na minimum!

- Koristite samo besprekorne uređaje.
- Redovno održavajte i čistite uređaj.
- Prilagodite svoj način rada uređaju.
- Ne preopterećujte uređaj.
- Prema potrebi pošaljite uređaj na kontrolu.
- Ako uređaj ne upotrebljavate, onda ga isključite.

Oprez!

Ostali rizici

Čak i kada se ovi električni alati koriste propisno, uvek postoje i neki drugi rizici.

Sledeće opasnosti mogu nastati u vezi s izvedbom i konstrukcijom električnog alata:

1. Oštećenja pluća, ako se ne nosi odgovarajuća maska za zaštitu od prašine.
2. Oštećenja sluha, ako se ne nosi odgovarajuća zaštita za sluh.

5. Pre puštanja u pogon

Mašina mora da se postavi stabilno, šta znači pričvrsti na radni sto ili stabilno postolje. Za tu svrhu na nogarima mašine nalaze se rupe za pričvršćivanje.

- Sto testere mora da se montira pravilno.
- Pre puštanja u rad moraju propisno da se montiraju svi poklopci i sigurnosne naprave.
- Traka testere mora slobodno da se kreće.
- Drvo koje ćete obrađivati proverite na eventualno zaostala strana tela, kao npr. eksere ili zavrtnje i sl.
- Pre nego uključite prekidač za uključivanje/isključivanje proverite da li je list testere pravilno montiran i da li se gibljivi delovi lako pokreću.
- Pre priključivanja mašine proverite da li podaci na tipskoj pločici odgovaraju podacima o mreži.

6. Montaža

PAŽNJA!

Pre svih radova održavanja i preinačavanja na testeri treba da izvučete mrežni utikač.

6.1.1 Montaža gumenih nožica/zaštite od prevrtanja (slika 5a/5b)

Fiksirajte četiri gumene nožice (49) sa zavrtnjem (51), podloškom za podmetanje (43) i navrtkom (44) na donju stranu uređaja.

Gurnite zaštitu od prevrtanja (27) u nogar (5) i fiksirajte na uređaj pomoću zavrtnja sa unutrašnjim šestouglo (52), podloške (53) i navrtke (54).

6.1.2 Montaža stola testere (sl. 3-4)

- Izvadite limeni mostić (4)
- Stavite stol testere (15) na stražnju stranu kućišta mašine. Pričvrstite ga pločicama za podmetanje (55), ručkom za fiksiranje (18) i polugom za fiksiranje (56).
- Demontaža se vrši obrnutim redom.

6.2. Napinjanje trake testere (sl. 1)

- **PAŽNJA!** Kod dužeg mirovanja testere morate da otpustite traku testere, šta znači da pre ponovnog uključivanja morate da proverite napetost trake.
- Okrenite zavrtnj (9) za napinjanje trake testere (26) u smeru kazaljke na časovniku.
- Pravilna napetost trake testere može se utvrditi bočnim pritiskom prsta na traku, negde na sredini između koloturnika (7 + 8). Pritom traka testere (26) sme da se savine samo malo (oko 1-2 mm).
- Dovoljno zategnuta traka testere daje metalni zvuk dok se dotakne prstima.
- Otpustite traku testere ako nećete da je koristite duže vreme tako da se ne rastegne.
- **Oprez!** Ako je traka previše napeta, može da pukne. **OPASNOST OD POVREDE!** Kod pre-male napetosti pogonjeni koloturnik (7) može da proklizuje, pri čemu traka testere ostaje mirovati.

6.3 Podešavanje trake testere (sl. 1-2)

- **PAŽNJA!** Pre nego što ćete početi s podešavanjem, traka testere mora da bude pravilno napeta.
- Otvorite bočne poklopce (12) otpuštanjem brava (13).
- Gornji kotur s trakom (8) lagano obrćite u smeru kazaljke na časovniku. Traka testere

(26) mora se kretati sa zupcima na prednjoj ivici radne površine kotura za traku (8). Ako to nije tako, morate korigovati ugao nagiba gornjeg kotura (8).

- Ako se traka (26) kreće više prema zadnjoj strani koloturnika (8), šta znači u smeru kućišta mašine (25), zavrtnanj za podešavanje (22) mora da se okreće u smeru protivnom od skazaljke na časovniku, pri čemu koloturnik (8) lagano obrćete drugom rukom kako biste proverili položaj trake (26).
- Ako se traka (26) kreće više prema prednjoj ivici koloturnika (8), zavrtnanj za podešavanje (22) obrćite u smeru skazaljke na časovniku.
- Nakon podešavanja gornjeg koloturnika (8) proverite položaj trake (26) na donjem koloturniku (7). Traka testere (26) trebala bi takođe da bude u sredini koloturnika (7). Ako to nije slučaj, još jednom mora da se koriguje ugao nagiba gornjeg koloturnika (8).
- Da bi se videla korekcija gornjeg koloturnika (8) s obzirom na položaj trake na donjem koloturniku (7), nekoliko puta okrenite koloturnik za traku.
- Nakon uspešnog podešavanja ponovo zatvorite bočne poklopce (12) i osigurajte ih bravama (13).

6.4. Podešavanje vodice trake testere (sl. 7 - 10)

Potporni ležajevi (30 + 31) kao i klinovi vodice (28 + 29) moraju da se podese nakon svake zamene trake testere.

- Otvorite bočne poklopce (12) otpuštanjem brava (13).

6.4.1. Gornji potporni ležaj (30)

- Olabavite zavrtnanj sa unutrašnjim šestouglom (33)
- Potporni ležaj (30) gurnite toliko da ne dodiruje više traku testere (26) (odstojanje maks. 0,5 mm)
- Ponovno zategnite zavrtnanj sa unutrašnjim šestouglom (33).

6.4.2. Podešavanje donjeg potpornog ležaja (31)

- Sto testere (15) demontirati ili staviti pod nagib od 45°.
- Otklopite zaštitu lista testere (34).
- Podešavanje je jednako kao za gornji potporni ležaj. Oba potporna ležaja (30 + 31) podupiru traku testere (26) samo tokom postupka rezanja. U praznom hodu traka testere ne bi smela da dotiče kuglični ležaj.

6.4.3. Podešavanje gornjih klinova vodice (28)

- Olabavite zavrtnanj sa unutrašnjim šestouglom (35)
- Pomerite prihvatni držač (36) klinova vodice (28) tako, da prednja ivica klinova (28) bude oko 1 mm iza baze zupca trake testere.
- Ponovno zategnite zavrtnanj sa unutrašnjim šestouglom (35).
- **PAŽNJA!** Traka će postati neupotrebljiva ako će zupci doticati klinove vodice dok mašina radi.
- Olabavite zavrtnanj sa unutrašnjim šestouglom (37).
- Oba klina vodice (28) gurnite u smeru trake, tako da odstojanje između klinova vodice (28) i trake (26) bude maks. 0,5 mm. (traka testere ne sme da zapinje)
- Ponovno zategnite zavrtnanj sa unutrašnjim šestouglom (37).
- Gornji koloturnik za traku (8) nekoliko puta okrenite u smeru skazaljke na časovniku.
- Još jednom proverite podešenost klinova vodice (28) i po potrebi ih korigujte.

6.4.4. Podešavanje donjih klinova vodice (29)

- Demontirajte sto testere (15)
- Olabavite zavrtnanj (48)
- Pomaknite prihvatni držač (32) klinova vodice (29) tako, da prednji rub klinova (29) bude oko 1 mm iza baze zupca trake testere.
- Ponovno stegnite zavrtnanj (40).
- **PAŽNJA!** Traka će postati neupotrebljiva ako će zupci doticati klinove vodice dok mašina radi.
- Olabavite zavrtnanj sa unutrašnjim šestouglom (38).
- Oba klina vodice (29) gurnite u smeru trake, tako da razmak između klinova vodice (29) i trake (26) bude maks. 0,5 mm. (traka testere ne sme da zapinje)
- Ponovno zategnite zavrtnanj sa unutrašnjim šestouglom (38).
- Donji koloturnik za traku (7) nekoliko puta okrenite u smeru skazaljke na časovniku.
- Još jednom proverite podešenost klinova vodice (29) i po potrebi ih korigujte.

6.5. Podešavanje gornje vodice trake testere (11) (sl. 11)

- Otpustite ručicu za fiksiranje (20).
- Okretanjem točkica za podešavanje (19) spustite vodicu trake testere (11) što je moguće bliže materijalu koji režete (razmak oko 2-3 mm).

- Ponovno stegnite ručicu za fiksiranje (20).
- Pre svakog postupka rezanja proverite podešenost i po potrebi izvršite korekciju.

6.6. Podešavanje stola testere (15) za 90° (12/13)

- Otpustite ručku za fiksiranje (18) i polugu za fiksiranje (56) i otvorite poklopac vodice trake testere (11).
- Namestite ugaonik (d) između trake testere (26) i stola (15). Sadržina isporuke ne obuhvata ugaonik (d).
- Okrećite sto testere (15) toliko da ugao između njega i trake testere (26) bude tačno 90°.
- Povucite ručku za fiksiranje (18) i polugu za fiksiranje (56) i zatvorite poklopac vodice trake testere (11).
- Otpustite navrtku (42).
- Okrećite zavrtanj (41) toliko da dotakne kućište mašine.
- Ponovno stegnite navrtku (42) da biste fiksirali zavrtanj (41).

6.7. Koju traku testere koristiti

Traka koja se isporučuje uz tračnu testeru predviđena je za univerzalnu upotrebu. Kod odabira trake testere treba da se pridržava sledećih kriterijuma:

- Pomoću uske trake mogu da se režu uži poluprečnici nego sa širokom.
- Široku traku koristimo ako želimo da izvodimo ravni rez. To je pre svega važno kod rezanja drva, pošto traka testere ima tendenciju da sledi strukturu drva i zbog toga lako skreće s predviđene linije rezanja.
- Trake s finim zupcima režu glatko, ali i polaganije od onih s grubim zupcima.

Oprez! Nikada ne koristite deformisane ili napukle trake testere!

6.8. Zamena trake testere (sl. 1, 14a, 14b)

- Skinite poklopac (sl. 57).
- Podesite vodicu trake (11) na oko pola visine između stola (15) i kućišta mašine (25).
- Otpustite brave (13) i otvorite bočne poklopce (12).
- Uklonite limeni spojni segment (4).
- Otpustite traku (26) obrtanjem steznog zavrtanja (9) suprotno od kazaljke na časovniku.
- Skinite traku (26) s kotura (7, 8) i izvucite je kroz prerez na stolu testere (15).
- Novu traku (26) stavite u sredinu na oba ko-

tura (7,8). Zupci trake (26) moraju pokazivati prema dole, u smeru stola testere.

- Zategnite traku testere (26) (vidi 6.2).
- Ponovo zatvorite bočne poklopce (12).
- Ponovo montirajte limeni spojni segment (4).
- Ponovno stavite poklopac.

6.9. Zamena gumenih radnih površina na koloturnicima lista testere (sl. 15)

Gumene radne površine (3) koloturnika (7/8) nakon nekog vremena se istroše zbog oštih zubaca trake i tada moraju da se zamene.

- Otvorite bočne poklopce (12)
- Izvadite traku testere (26) (vidi 6.8).
- Podignite ivicu gumene površine (3) pomoću odvijača (f) i skinite je s gornjeg kotura (8).
- Na isti način postupite na donjem koturu (7).
- Navucite novu gumenu traku (3), montirajte traku testere (26) i ponovno zatvorite bočne poklopce (12).

6.10. Zamena umetka za sto (sl. 16)

U slučaju istrošenosti ili oštećenja treb da se zameni umetak za sto (17), u protivnom postoji povećana opasnost od povreda.

- Odvrnite pričvrtni zavrtanj umetka stola (17) unakrsnim odvijačem (h). (unakrsni odvijač ne nalazi se u isporuci).
- Istrošeni umetak stola (17) izvadite prema gore.
- Montaža novog umetka za sto sledi obrnutim redom.

6.11. Nastavak za usisavanje (sl. 2)

Testera je opremljena nastavkom za usisavanje (6) ivera.

Priključite tračnu testeru na napravu za usisavanje ivera (nije u isporuci) tako da priključite crevo naprave za usisavanje na nastavak (6).

6.12. Držać komada za guranje (sl. 6)

- Kada se komad za guranje ne koristi, mora uvek da se čuva na držaču.

7. Rukovanje

7.1. Prekidač za uključivanje/isključivanje (sl. 17)

- Pritiskom na zeleni taster "1" testera se uključuje.
- Da biste testeru opet isključili, morate da pritisnete crveni taster "0".

- Tračna testera ima prekidač za zaštitu od pada napona. U slučaju nestanka struje tračna testera mora da se uključi nanovo.

7.2. Paralelni graničnik (sl. 18)

- Pritezač (21) paralelnog graničnika (24) pritisnite prema gore
- Paralelni graničnik (24) gurnite levo ili desno od trake testere (26) na sto (15) i podesite na željenu meru.
- Pritezač (21) pritisnite prema dole kako biste fiksirali paralelni graničnik (24). Ako sila za-
tezanja pritezača (21) nije dovoljna, pritezač (21) treba da se obrne nekoliko obrtaja u
smeru skazalje časovnika tako da paralelni
graničnik bude dovoljno fiksiran.
- Treba da pripazite na to da paralelni graničnik (24) uvek prolazi paralelno sa trakom testere (26).

7.3. Koso rezanje (sl. 19)

Da biste vršili kose rezove paralelno uz traku testere (26), možete da nagnete sto testere (15) prema napred za 0° - 45°.

- Otpustite ručice za fiksiranje (18).
- Sto testere (15) nagnite prema napred tako da bude podešena željena ugaona mera na osnovnoj skali (16).
- Ponovno stegnite ručice za fiksiranje (18).
- Pažnja: Kod nagnutog stola (15) paralelni graničnik (24) postavite u smeru rada desno od trake testere (26) na strani usmerenoj prema dole (ukoliko to dozvoljava širina obratka), kako bi se obradak osigurao od klizanja.

8. Pogon

Pažnja! Nakon svakog novog podešavanja preporučamo da se napravi probni rez kako bi se proverila podešena mera.

- Kod svih postupaka rezanja gornja vodica trake testere (11) treba da se postavi što bliže obratku (vidi 6.5)
- Radni komad uvek vodite s dve ruke i držite ga ravno na stolu testere (15), kako biste izbegli zapinjanje trake testere (26).
- Gurajte uvek jednakim pritiskom koji je dovoljan da traka bez problema reže materijal, ali da ne blokira.
- Uvek koristite paralelni graničnik (24) za sve postupke rezanja za koje on treba da se koristi.

- Najbolje je provoditi jedan rez u jednom radnom potezu nego više puta, jer može eventualno da dođe do trzanja obratka unazad. Ako ipak ne možete da izbegnete trzanje unazad, prvo isključite testeru i obradak namestite tek pošto se traka testere (26) potpuno umiri.
- Kod rezanja obradak uvek vodite njegovom najduljom stranom.

Opasnost! Kod obrade uskih obradaka obavezno koristite komad za guranje. Komad za guranje (28) uvek mora da bude nadohvat ruke na za to predviđenoj kuki (29) sa strane testere.

8.1. Izvođenje uzdužnih rezova (sl. 20)

Ovde se obradak reže po svojoj dužini.

- Paralelni graničnik (24) podesite na levoj strani (ukoliko je moguće) trake testere (26) na željenu širinu.
- Vođicu trake (11) spustite na obradak. (vidi 6.5)
- Uključite testeru.
- Desnom rukom pritisnite jednu ivicu obratka prema paralelnom graničniku (24), dok plosnata strana naleže na sto testere (15).
- Obradak gurajte ravnomernim pomeranjem duž paralelnog graničnika (24) u traku testere (26).
- Važno: Duge obratke pri kraju rezanja osigurajte od prevrtanja (npr. stalkom i sl.).

8.2. Izvođenje kosih rezova (sl. 19)

- Sto testere podesite na željeni ugao (vidi 7.3).
- Režite kao što je opisano pod 8.1.

8.3. Slobodni rezovi (sl. 21)

Jedna od najvažnijih karakteristika tračne testere je lako rezanje krivulja i poluprečnika.

- Vođicu trake testere (11) spustite na obradak. (vidi 6.5)
- Uključite testeru.
- Obradak čvrsto pritisnite na sto testere (15) i lagano ga gurajte u traku testere (26).
- Kod slobodnih rezova trebate da radite s malom brzinom pomaka kako bi traka testere (26) mogla da sledi željenu liniju.
- U mnogim slučajevima pomaže grubo ispiliti krivulje i kuteve oko 6 mm od linije.
- Ako trebate da režete krivulje za koje je dotična traka testere preuska, morate da izrežete pomoćne rezove do prednje strane krivulje, tako da ovi budu odstranjeni kao drveni otpaci kad se izreže konačan radijus.

9. Transport

Tračnu testeru transportirajte tako da jednom rukom pridrđavate nogar (5) a drugom postolje mašine (25). Pažnja! Za podizanje ili transport nikada nemojte da koristite zaštitne naprave za isključivanje mašine.

10. Čišćenje, održavanje i porudžbina rezervnih delova

Opasnost!

Pre svih radova čišćenja izvucite mrežni utikač.

10.1 Čišćenje

- Zaštitne naprave, ventilacione otvore i kućište motora uvek što bolje očistite od prašine i prljavštine. Istrljajte uređaj čistom krpom ili ga ispušite komprimiranim zrakom pod niskim pritiskom.
- Preporučamo da uređaj očistite odmah nakon svakog korišćenja.
- Uređaj redovno čistite vlažnom krpom i s malo mekog sapuna. Nemojte koristiti otapala i sredstva za čišćenje; oni bi mogli oštetiti plastične dijelove uređaja. Pripazite na to da u unutrašnjost uređaja ne dospije voda. Prodiranje vode u elektrouređaj povećava rizik od električnog udara.

10.2 Održavanje

U unutrašnjosti uređaja nema delova koje bi trebalo održavati.

10.3 Porudžbina rezervnih delova:

Kod porudžbine rezervnih delova trebali biste da navedete sledeće podatke:

- Tip uređaja
- Kataloški broj uređaja
- Identifikacioni broj uređaja
- Broj potrebnog rezervnog dela

Aktuelne cene nalaze se na web strani www.Einhell-Service.com

11. Zbrinjavanje u otpad i recikliranje

Uređaj je zapakovan kako bi se tokom transporta sprečila oštećenja. Ova ambalaža je sirovina i može ponovno da se upotrebi ili preda na recikliranje. Uređaj i njegov pribor sastavljeni su od raznih materijala, kao npr. metala i plastike. Neispravni uređaji ne smeju da se bacaju u kućni otpad. Uređaj bi u svrhu stručnog zbrinjavanja u otpad, trebalo da se preda odgovarajućem sabiralištu takvog otpada. Ako ne znate gde se takvo sabiralište nalazi, raspitajte se u svojoj opštinskoj upravi.

12. Skladištenje

Uređaj i njegov pribor spremite na tamno i suvo mesto zaštićeno od smrzavanja, kojem deca nemaju pristup. Optimalna temperatura za čuvanje je između 5 i 30 °C. Električni alat čuvajte u originalnom pakovanju.



Samo za zemlje EU

Ne bacajte elektro-alate u kućno smeće!

Shodno evropskoj smernici 2012/19/EG o starim električnim i elektronskim uređajima i primeni državnog prava, istrošeni elektro-alati mora da se odvojeno sakupe i eliminišu na ekološki primeren način u stanici za recikliranje.

Alternativa recikliranju prema zahtevima za povrat uređaja:

Vlasnik elektro-uređaja alternativno je obavezan da umesto povrata robe u slučaju predaje vlasništva učestvuje u stručnom eliminisanju elektro-uređaja. Stari uređaj može da se u tu svrhu prepusti i stanici za preuzimanje rabljenih uređaja koja će provesti odstranjivanje u smislu državnog zakona o reciklaži i otpadu. Zakonom nisu obuhvaćeni delovi pribora ugrađeni u stare uređaje i pomoćni materijali bez električnih elemenata.

Potpuno ili delimično štampanje ili umnožavanje dokumentacije i službenih papira koji su priloženi proizvodu dozvoljeno je samo uz izričitu saglasnost firme Einhell Germany AG.

Zadržavamo pravo na tehničke promene

Informacije o servisu

U svim zemljama koje su navedene u našem garantnom listu, imamo kompetentne servisne partnere čije kontakte možete da nađete u garantnom listu. Oni su Vam na raspolaganju za sve slučajeve servisa kao što je popravak, briga oko rezervnih i habajućih delova ili kupovina potrošnih materijala.

Treba da imate u vidu da kod ovog proizvoda sledeći delovi podležu trošenju usled korišćenja ili prirodnom trošenju odnosno potrebni su kao potrošni materijal.

Kategorija	Primer
Brzoabajući delovi*	Točkić za vođenje, klinasti kaiš
Potrošni materijal/ potrošni delovi*	Traka testere
Neispravni delovi	

* Nije obavezno da se nalazi u sadržaju isporuke!

U slučaju nedostataka ili grešaka molimo Vas da to prijavite na internet stranici www.Einhell-Service.com. Obratite pažnju na tačan opis greške i u svakom slučaju odgovorite na sledeća pitanja:

- Da li je uređaj već jednom radio ispravno, ili je od samog početka neispravan?
- Da li ste uočili nešto pre pojave kvara (simptom pre kvara)?
- U čemu je, po vašem mišljenju, kvar u funkcionisanju uređaja (glavni simptom)? Opišite taj kvar.

Garantni list

Poštovani kupče,
naši proizvodi podležu strogoj kontroli kvaliteta. Ako ovaj uređaj ipak ne bi radio besprekorno, veoma nam je žao i molimo vas da se obratite našem servisu na adresu navedenu na ovom garantnom listu. Na raspolaganju smo vam takođe na navedenom telefonskom broju servisa. Za garantni zahtev važi sledeće:

1. Ovi garantni uslovi se isključivo odnose na potrošače, tj. fizička lica koja ovaj proizvod ne žele koristiti ni u okviru privredne delatnosti, niti u drugim samostalnim delatnostima. Ovi garantni uslovi regulišu dodatne garancije, koje dole naveden proizvođač garantuje zajedno sa zakonskom garancijom kupcima svojih novih uređaja. Ova garancija se ne odnosi na Vaše zakonske garantne zahteve. Naša garantna usluga za Vas je besplatna.
2. Garancija se isključivo odnosi na nedostatke novog uređaja dole navedenog proizvođača koji ste kupili, a koji su posledica grešaka na materijalu ili fabričkih grešaka; usluga je po našem izboru ograničena na uklanjanje takvih nedostataka na uređaju ili zamenu uređaja.
Molimo da obratite pažnju na to da naši uređaji nisu podesni da se koriste za komercijalne, zanatske ili industrijske svrhe. Stoga se ugovor o garanciji neće realizovati, ako je uređaj u periodu garancije korišćen za komercijalne, zanatske ili industrijske svrhe, ili je bio izložen identičnom opterećenju.
3. Naša garancija ne obuhvata:
 - Štete na uređaju koje nastaju zbog nepridržavanja uputstava za montažu ili zbog nestručne instalacije, nepoštovanja uputstava za upotrebu (kao npr. zbog priključka na pogrešan napon strujne mreže ili vrstu struje) ili nepridržavanja odredbi za održavanje i bezbednosnih odredbi, ili zbog izlaganja uređaja nenormalnim uslovima okoline, ili zbog nedostatka nege i održavanja.
 - Štete na uređaju koje nastaju zbog zloupotrebe ili nestručne primene (kao npr. preopterećenje uređaja ili korišćenje nedozvoljenih namenskih alata ili pribora), zbog prodiranja stranih tela u uređaj (kao npr. pesak, kamenje ili prašina, transportna oštećenja), zbog primene sile ili spoljnih dejstvanja (npr. oštećenja zbog pada).
 - Štete na uređaju ili delovima uređaja čiji je uzrok prirodno trošenje upotrebom, uobičajeno ili ostalo trošenje.
4. Garantni rok iznosi 24 meseca, a počinje sa datumom kupovine uređaja. Garantni zahtevi stupaju na snagu pre isteka roka unutar dve sedmice nakon što ste primetili kvar. Stupanje garantnih zahteva na snagu nakon isteka garantnog roka je isključeno. Popravak ili zamena uređaja neće rezultovati produženjem garantnog roka, niti će zbog ove usluge za uređaj ili eventualno ugrađene rezervne delove stupiti na snagu novi garantni rok. To takođe važi kod korišćenja usluga na licu mesta.
5. Za zahtevanje garancije neispravan uređaj treba prijaviti na: www.Einhell-Service.com. Molimo vas da držite spreman račun ili neki drugi dokaz o tome da ste kupili novi uređaj. Uređaji kojima neće biti priložen odgovarajući dokaz ili će biti poslani bez tablice s oznakom tipa, isključeni su iz realizacije garancije na osnovu nedostatka mogućnosti svrstavanja. Ako naša garancija obuhvata dotični kvar na uređaju, odmah ćemo vam poslati popravljen ili novi uređaj.

Podrazumeva se da ćemo vam uz nadoknadu troškova ukloniti kvarove na uređaju koje garancija ne obuhvata ili ih više ne obuhvata. Molimo vas da nam u tom slučaju pošaljete uređaj na adresu našeg servisa.

Upozoravamo na ograničenje ove garancije za habajuće, istrošene i neispravne delove u skladu s garantnim uslovima u ovim uputstvima za upotrebu.



Nebezpečí! Ke snížení rizika zranění si přečíst návod k obsluze



Pozor! Noste ochranu sluchu. Působení hluku může způsobit ztrátu sluchu.



Pozor! Noste ochrannou masku proti prachu. Při zpracování dřeva a jiných materiálů může vznikat zdraví škodlivý prach. Materiál obsahující azbest nesmí být opracováván!



Pozor! Noste ochranné brýle. Jiskry vznikající při práci nebo odštěpky dřeva, třísky a prachy vystupující z přístroje mohou způsobit ztrátu viditelnosti.



Při všech opravářských a údržbářských pracích vytáhnout síťovou zástrčku!



Směr řezání pilového pásu

⚠ Nebezpečí!

Při používání přístrojů musí být dodržována určitá bezpečnostní opatření, aby se zabránilo zraněním a škodám. Přečtěte si proto pečlivě tento návod k obsluze / bezpečnostní pokyny. Dobře si ho/ je uložte, abyste měli tyto informace kdykoliv po ruce. Pokud předáte přístroj jiným osobám, předejte s ním prosím i tento návod k obsluze/ bezpečnostní pokyny. Nepřebíráme žádné ručení za škody a úrazy vzniklé v důsledku nedodržování tohoto návodu k obsluze a bezpečnostních pokynů.

1. Bezpečnostní pokyny

Příslušné bezpečnostní pokyny naleznete v příložené brožurce.

⚠ Nebezpečí!

Přečtěte si všechny bezpečnostní pokyny a instrukce. Zanedbání při dodržování bezpečnostních pokynů a instrukcí mohou mít za následek úder elektrickým proudem, požár a/nebo těžká zranění. **Všechny bezpečnostní pokyny a instrukce si uložte pro budoucí použití.**

2. Popis přístroje a rozsah dodávky**2.1 Popis přístroje (obr. 1/2)**

1. Za-/vypínač
2. Síťové vedení
3. Pryžová kluzná plocha
4. Stojina
5. Noha
6. Přípojka pro odsávání
7. Kladka pilového pásu dole
8. Kladka pilového pásu nahoře
9. Upínací šroub
10. Ochrana pilového pásu
11. Vedení pilového pásu nahoře
12. Boční víko
13. Uzávěr víka
14. Pojistný šroub pro kladku pilového pásu nahoře
15. Stůl pily
16. Stupnice pro akční okruh
17. Vložka stolu z plastu
18. Zajišťovací rukojeti pro stůl pily
19. Stavěcí kolečko pro vedení pilového pásu
20. Stavěcí knoflík pro vedení pilového pásu
21. Upínací třmen pro paralelní doraz

22. Seřizovací šroub pro kladku pilového pásu nahoře
23. Motor
24. Paralelní doraz
25. Podstavec stroje
26. Pilový pás
27. Ochrana proti převrácení
28. Vodicí kolík, nahoře
29. Vodicí kolík, dole
30. Opěrné ložisko
31. Opěrné ložisko
32. Upínací držák
33. Šroub s vnitřním šestihranem
34. Ochrana pilového pásu
35. Šroub s vnitřním šestihranem
36. Upínací držák
37. Šroub s vnitřním šestihranem
38. Šroub s vnitřním šestihranem
39. Šestihranný klíč vel. 3 mm
40. Šestihranný klíč vel. 4 mm
41. Šroub
42. Matice
43. Podložka
44. Matice
45. Držák posuvné tyče
46. Posuvná tyč
47. Šroub
48. Šroub
49. Gumová botka
50. Šestihranný klíč vel. 5mm
51. Šroub
52. Šroub s vnitřním šestihranem
53. Podložka
54. Matice
55. Podložka
56. Aretační páčka
57. Kryt

2.2 Rozsah dodávky

Zkontrolujte prosím úplnost výrobku na základě popsaného rozsahu dodávky. V případě chybějících dílů se prosím obraťte nejpozději během 5 pracovních dnů po zakoupení výrobku za předložení platného dokladu o koupi na naše servisní středisko nebo prodejnu, kde jste přístroj zakoupili. Dbejte prosím na tabulku o záruce v servisních informacích na konci návodu.

- Otevřete balení a přístroj opatrně vyjměte z balení.
- Odstraňte obalový materiál a ochrany balení / dopravní pojistky (jsou-li k dispozici).
- Překontrolujte, zda je rozsah dodávky úplný.
- Zkontrolujte přístroj a příslušenství, zda nebyly při přepravě poškozeny.

- Balení si pokud možno uložte až do uplynutí záruční doby.

Nebezpečí!

Přístroj a obalový materiál nejsou dětská hračka! Děti si nesmějí hrát s plastovými sáčky, fóliemi a malými díly! Hrozí nebezpečí spolknutí a udušení!

- Pásová pila
- Stůl pily
- Posuvná tyč
- Paralelní doraz
- Šestihranný klíč vel. 3 mm
- Šestihranný klíč vel. 4 mm
- Šestihranný klíč vel. 5 mm
- Ochrana proti převrácení
- Montážní materiál
- Originální návod k použití
- Bezpečnostní pokyny

3. Použití podle účelu určení

Pásová pila slouží k podélnému a příčnému řezání dřeva a dřevu podobných obrobků. Kulaté materiály smí být řezány pouze za pomoci k tomu určených přídržných zařízení.

Přístroj smí být používán pouze podle svého účelu určení. Každé další, toto překračující použití, neodpovídá použití podle účelu určení. Za z toho vyplývající škody nebo zranění všeho druhu ručí uživatel/obsluhující osoba a ne výrobce.

Používat se smí pouze pro stroj vhodné pilové pásy. Součástí použití podle účelu určení je také dbát bezpečnostních pokynů, tak jako návodu k montáži a provozních pokynů v návodu k použití.

Osoby, které stroj obsluhují a udržují, musí být s tímto seznámeny a být poučeny o možných nebezpečích. Kromě toho musí být co nejprísněji dodržovány platné předpisy bezpečnosti práce. Dále je třeba dodržovat ostatní všeobecná pravidla v pracovních oblastech a bezpečnostně technických oblastech. Změny na stroji zcela vyloučí ručení výrobce a z toho vzniklé škody. I přes použití podle účelu určení nelze zcela vyloučit určité rizikové faktory. Podmíněno konstrukcí a uspořádáním stroje se mohou vyskytnout následující rizika:

- Poškození sluchu při nepoužívání ochrany sluchu.

- Zdraví škodlivé emise dřevných prachů při používání v uzavřených prostorech.
- Nebezpečí úrazu dotknutím se pilového pásu v nezakryté oblasti řezání.
- Nebezpečí zranění při výměně nástroje (nebezpečí pořezání).
- Ohrožení vymrštěnými obrobky nebo částmi obrobků.
- Zmáčknutí prstů.
- Ohrožení zpětným vrháním.
- Převrácení obrobku na základě nedostatečné podpěrné plochy obrobku.
- Dotyk řezného nástroje.
- Vymršťování suků a částí obrobků.

Dbejte prosím na to, že naše přístroje nebyly podle svého účelu určení konstruovány pro živnostenské, řemeslnické nebo průmyslové použití. Nepřebíráme proto žádné ručení, pokud je přístroj používán v živnostenských, řemeslných nebo průmyslových podnicích a při srovnatelných činnostech.

4. Technická data

Síťové napětí:	220-240 V~50 Hz
Výkon:	S2 15 min. 250 W
Počet otáček naprázdno n_0 :	1400 min ⁻¹
Délka pilového pásu:	1400 mm
Šířka pilového pásu:	7 mm
Šířka pilového pásu max.:	8 mm
Rychlost pilového pásu:	900 m/min
Hloubka řezu:	80 mm / 90°
.....	45 mm / 45°
Vyložení:	200 mm
Velikost stolu:	305 x 305 mm
Stůl sklopitelný:	-2° až 45°
Velikost obrobku max.:	400 x 400 x 80 mm
Hmotnost:	17,5 kg

Nebezpečí!

Hluk a vibrace

Hluk a vibrace změřeny podle normy EN 61029.

Hladina akustického tlaku L_{pA}	84,3 dB(A)
Nejistota K_{pA}	3 dB
Hladina akustického výkonu L_{WA}	96 dB(A)
Nejistota K_{WA}	3 dB

Noste ochranu sluchu.

Působení hluku může způsobit ztrátu sluchu.

Omezte tvorbu hluku a vibrace na minimum!

- Používejte pouze přístroje v bezvadném stavu.
- Pravidelně provádějte údržbu a čištění přístroje.
- Přizpůsobte Váš způsob práce přístroji.
- Nepřetěžujte přístroj.
- V případě potřeby nechte přístroj zkontrolovat.
- Přístroj vypněte, pokud ho nepoužíváte.

Pozor!**Zbývající rizika**

I přesto, že obsluhujete elektrický přístroj podle předpisů, existují vždy zbývající rizika. V souvislosti s konstrukcí a provedením elektrického přístroje se mohou vyskytnout následující nebezpečí:

1. Poškození plic, pokud se nenosí žádná vhodná ochranná maska proti prachu.
2. Poškození sluchu, pokud se nenosí žádná vhodná ochrana sluchu.

5. Před uvedením do provozu

Stroj musí být stabilně postaven, tzn. přišroubován na pracovním stole nebo pevném podstavci. K tomuto účelu se na noze stroje nacházejí otvory.

- Stůl pily musí být správně namontován.
- Před uvedením do provozu musí být všechny kryty a bezpečnostní zařízení řádně namontovány.
- Pilový pás musí být volně otočný.
- U již opracovaného dřeva dbát na cizí tělesa jako např. hřebíky nebo šrouby atd.
- Před stisknutím za-/vypínače se ujistěte, zda je pilový pás správně namontován a zkontrolujte volný chod pohyblivých částí.
- Před připojením stroje se ujistěte, zda údaje na typovém štítku souhlasí s údaji sítě.

6. Montáž**POZOR!**

Před všemi údržbovými, přezbrojovacími a montážními pracemi vytáhnout síťovou zástrčku pásové pily ze zásuvky.

6.1.1 Montáž gumových botek / ochrany proti převrácení (obr. 5a/ 5b)

Připevněte čtyři gumové botky (49) pomocí šroubu (51), podložky (43) a matice na spodní straně přístroje.

Do nohy (5) zasuňte ochranu proti převrácení (27) a upevněte ji pomocí šroubu s vnitřním šestihranem (52), podložky (53) a matice (54) na přístroj.

6.1.2 Montáž pilového stolu (obr. 3 – 4)

- Stojinu (4) vyjmout.
- Nasad'te pilový stůl (15) zezadu na tělo stroje. Upevněte pilový stůl pomocí podložek (55), zajišťovací rukojeti (18) a aretační páčky (56).
- Demontáž se provádí v opačném pořadí.

6.2. Napnutí pilového pásu (obr. 1)

- **POZOR!** Při delším odstavení pily musí být pilový pás povolen, tzn. před zapnutím pily musí být napnutí pásu zkontrolováno.
- Upínací šroub (9) na napínání pilového pásu (26) otáčet ve směru hodinových ručiček.
- Správné napnutí pilového pásu může být zjištěno bočním zatlačením prstem na pás, zhruba centricky mezi oběma kladkami pilového pásu (7 + 8). Přitom by se měl pilový pás (26) nechat jen minimálně stlačit (cca 1-2 mm).
- Dostatečně napnutý pilový pás vydává kovový zvuk, když se na něj lehce zaklepe.
- Pilový pás povolte, pokud ho nebudete delší dobu používat, aby se zbytečně neprodlužoval.
- **Pozor!** Při moc vysokém napnutí se může pilový pás zlomit. **NEBEZPEČÍ ZRANĚNÍ!** Při moc malém napnutí se může hnaná kladka pilového pásu (7) protáčet, čímž se pilový pás zastaví.

6.3 Nastavení pilového pásu (obr. 1-2)

- **POZOR!** Korektní nastavení napnutí pásu je nutné ještě dříve než může dojít k nastavení pilového pásu.
- Boční víka (12) povolením uzávěrů (13) otevřít.

- Horním válcem pilového pásu (8) pomalu otáčejte ve směru hodinových ručiček. Zuby pilového pásu (26) by měly běžet po předním okraji běžné plochy na válci pilového pásu (8). Pokud tomu tak není, je nutné upravit úhel sklonu horního válce pilového pásu (8).
- Pokud pilový pás (26) běží více k zadní straně kladky pilového pásu (8), tzn. ve směru krytu stroje (25) musí být seřizovací šroub (22) otáčen proti směru hodinových ručiček, přitom kladku pilového pásu (8) pomalu druhou rukou otáčet, aby byla poloha pilového pásu (26) přezkoušena.
- Pokud běží pilový pás (26) k přední hraně kladky pilového pásu (8), musí být seřizovací šroub (22) otáčen ve směru hodinových ručiček.
- Po nastavení horní kladky pilového pásu (8) je třeba zkontrolovat polohu pilového pásu (26) na spodní kladce pilového pásu (7). Pilový pás (26) by zde měl ležet také ve středu kladky pilového pásu (7). Pokud tomu tak není, je třeba ještě jednou přestavit sklon horní kladky pilového pásu (8).
- Než se přestavení horní kladky pilového pásu (8) na polohu pilového pásu na dolní kladce (7) projeví, je třeba několikrát kladku pilového pásu otočit.
- Po provedeném nastavení je třeba boční víka (12) opět uzavřít a zabezpečit uzávěry (13).

6.4. Nastavení vedení pilového pásu (obr. 7-10)

Jak opěrná ložiska (30 + 31) tak také vodicí kolíky (28 + 29) musí být po každé výměně pilového pásu nově nastaveny.

- Boční víka (12) povolením uzávěrů (13) otevřít.

6.4.1. Horní opěrné ložisko (30)

- Povolte šroub s vnitřním šestihranem (33).
- Opěrné ložisko (30) tak dalece posunout, až se právě přestane dotýkat pilového pásu (26) (vzdálenost max. 0,5 mm).
- Šroub s vnitřním šestihranem (33) opět pevně utáhněte.

6.4.2. Nastavení dolního opěrného ložiska (31)

- Stůl pily (15) demontovat nebo ho naklonit na úhel 45°.
- Ochranu pilového pásu (34) odklopit.

- Nastavení se provádí analogicky k hornímu opěrnému ložisku. Obě opěrná ložiska (30 + 31) podpírají pilový pás (26) pouze během řezání. Při chodu naprázdno by se pilový pás neměl kuličkového ložiska dotýkat.

6.4.3. Nastavení horních vodicích kolíků (28)

- Povolte šroub s vnitřním šestihranem (35).
- Upínací držáky (36) vodicích kolíků (28) posunout, až leží přední hrana vodicích kolíků (28) cca 1 mm za dnem zubní mezery pilového pásu.
- Šroub s vnitřním šestihranem (35) opět pevně utáhněte.
- **POZOR!** Pilový pás je nepoužitelný, pokud se zuby při běžícím pilovém pásu dotknou vodicích kolíků.
- Povolte šroub s vnitřním šestihranem (37).
- Oba vodicí kolíky (28) posunout tak dalece ve směru pilového pásu, až činí vzdálenost mezi vodicími kolíky (28) a pilovým pásem (26) max. 0,5 mm (Pilový pás nesmí váznout).
- Šroub s vnitřním šestihranem (37) opět pevně utáhněte.
- Horní kladku pilového pásu (8) několikrát ve směru hodinových ručiček otočit.
- Nastavení vodicích kolíků (28) ještě jednou přezkontrolovat a v případě potřeby dojustovat.

6.4.4. Nastavení dolních vodicích kolíků (29)

- Stůl pily (15) demontovat.
- Šroub (48) povolit.
- Upínací držáky (32) vodicích kolíků (29) posunout, až leží přední hrana vodicích kolíků (29) cca 1 mm za dnem zubní mezery pilového pásu.
- Šroub (48) opět utáhnout.
- **POZOR!** Pilový pás je nepoužitelný, pokud se zuby při běžícím pilovém pásu dotknou vodicích kolíků.
- Povolte šroub s vnitřním šestihranem (38).
- Oba vodicí kolíky (29) posunout tak dalece ve směru pilového pásu, až činí vzdálenost mezi vodicími kolíky (29) a pilovým pásem (26) max. 0,5 mm (Pilový pás nesmí váznout).
- Šroub s vnitřním šestihranem (38) opět pevně utáhněte.
- Dolní kladku pilového pásu (7) několikrát ve směru hodinových ručiček otočit.
- Nastavení vodicích kolíků (29) ještě jednou přezkontrolovat a v případě potřeby dojustovat.

6.5. Nastavení horního vedení pilového pásu (11) (obr. 11)

- Stavěcí knoflík (20) povolít.
- Vedení pilového pásu (11) otáčením stavěcího kolečka (19) sklopit tak nízko na řezaný materiál, jak jen to je možné (vzdálenost cca 2-3 mm).
- Stavěcí knoflík (20) opět utáhnout.
- Nastavení je třeba před každým řezáním kontrolovat event. nově nastavit.

6.6. Nastavení pilového stolu (15) na 90° (12/13)

- Uvolněte zajišťovací rukojeť (18) a aretační páčku (56) a otevřete kryt na vedení pilového pásu (11).
- Mezi pilový pás (26) a stůl pily (15) přiložte úhelník (d). Úhelník (d) není součástí dodávky.
- Pilový stůl (15) sklánějte otáčením, až bude úhel k pilovému pásu (26) činit přesně 90°.
- Zajišťovací rukojeť (18) a aretační páčku (56) opět utáhněte a zavřete kryt na vedení pilového pásu (11).
- Povolte matici (42).
- Šroub (41) nastavte natolik, aby došlo ke kontaktu s tělem stroje.
- Pro zafixování šroubu (41) opět utáhněte matici (42).

6.7. Který pilový pás použít

Pilový pás dodaný s pilou je určen pro univerzální použití. Při volbě pilového pásu je třeba dodržovat následující kritéria:

- S úzkým pilovým pásem je možné řezat menší poloměry, než se širokým.
- Široký pilový pás se používá na provedení rovného řezu. Toto je důležité především při řezání dřeva, protože pilový pás má tendenci sledovat žilkování dřeva a tím lehce odbočit od požadované linie řezu.
- Pilové pásy s jemnými zuby řežou více hladce, ale také pomaleji, než pilové pásy s hrubým ozubením.

Pozor! nikdy nepoužívat pilové listy ohnuté nebo s jemnými trhlinami!

6.8. Výměna pilového pásu (obr. 1, 14a, 14b)

- Sejměte kryt (57).
- Vedení pilového pásu (11) nastavte na cca polovinu výšky mezi pilovým stolem (15) a a tělem stroje (25).
- Uvolněte uzávěry (13) a otevřete postranní víko (12).

- Odstraňte plechový můstek (4).
- Pilový pás (26) uvolněte otáčením napínacího šroubu (9) proti směru hodinových ručiček.
- Pilový pás (26) sejměte z válců pilového pásu (7,8) a vyjměte ho skrz otvor v pilovém stole (15).
- Nový pilový pás (26) nasadte doprostřed každého z válců pilového pásu (7,8). Zuby pilového pásu (26) musejí ukazovat směrem k pilovému stolu.
- Pilový pás (26) napněte (viz 6.2).
- Opět zavřete postranní víko (12).
- Znovu namontujte plechový můstek (4).
- Opět nasadte kryt.

6.9. Výměna pryžové kluzné plochy kladek pilového pásu (obr. 15)

Pryžové kluzné plochy (3) kladek pilového pásu (7, 8) se ostrými zuby pilového pásu po nějaké době opotřebují a musí být poté vyměněny.

- Boční víka (12) otevřít.
- Vyjmutí pilového pásu (26) (viz 6.8).
- Okraj gumové běžné plochy (3) nadzvedněte pomocí malého šroubováku (f) a poté ji stáhněte z horního válce pilového pásu (8).
- U dolní kladky (7) postupovat analogicky.
- Novou pryžovou kluznou plochu (3) navléknout, pilový pás (26) namontovat a boční víka (12) opět zavřít.

6.10. Výměna vložky stolu (obr. 16)

Při opotřebenosti nebo poškození je třeba vložku stolu (17) vyměnit, jinak existuje zvýšené nebezpečí zranění.

- Uvolněte upevňovací šroub vložky stolu (17) pomocí křížového šroubováku (h). (Křížový šroubovák není součástí dodávky).
- Opotřebenou vložku stolu (17) směrem nahoru vyjmout.
- Montáž nové vložky stolu se provádí v opačném pořadí.

6.11. Sací hrdlo (obr. 2)

Pásová pila je vybavena přípojkou pro odsávání (6) třísek.

Pásovou pilu připojte k zařízení na odsávání prachu (není součástí dodávky) tím, že hadici odsávacího zařízení připojíte do odsávacího hrdla (6).

6.12. Držák posuvné tyče (obr. 6)

- Posuvná tyč musí být vždy uložena v držáku, pokud se právě nepoužívá.

7. Obsluha

7.1. Za-vypínač (obr. 17)

- Stisknutím zeleného tlačítka „1“ je pila zapnuta.
- Na vypnutí pily je třeba stisknout červené tlačítko „0“.
- Pásová pila je vybavena vypínačem s podpěťovou spouští. Po výpadku napětí musí být pila znovu zapnuta.

7.2. Paralelní doraz (obr. 18)

- Upínací třmen (21) paralelního dorazu (24) tlačít směrem nahoru.
- Paralelní doraz (24) nasunout na stůl pily (15) vlevo nebo vpravo od pilového pásu (26) a nastavit ho na požadovaný rozměr.
- Upínací třmen (21) tlačít směrem dolů, aby byl paralelní doraz (24) fixován. Pokud by upínací síla upínacího třmenu (21) nestačila, je třeba upínací třmen (21) několikrát otočit ve směru hodinových ručiček, až je paralelní doraz dostatečně fixován.
- Je třeba dbát na to, aby paralelní doraz (24) vždy probíhal paralelně k pilovému pásu (26).

7.3. Šikmé řezy (obr. 19)

Aby bylo možné provádět šikmé řezy paralelně k pilovému pásu (26), je možné naklonit stůl pily (15) dopředu 0° - 45°.

- Zajišťovací rukojeti (18) povolit.
- Stůl pily (15) naklonit dopředu, až je na základní stupnici (16) nastaven požadovaný úhlový rozměr.
- Zajišťovací rukojeti (18) opět utáhnout.
- Pozor: Při sklopeném stole pily (15) je třeba upevnit paralelní doraz (24) ve směru práce vpravo od pilového pásu (26) na směrem dolů směřující straně (pokud to dovolí šířka obrobku), aby se zabránilo sklouznutí obrobku.

8. Provoz

Pozor! Po každém novém nastavení doporučujeme zkušební řez na překontrolování nastavených rozměrů.

- Při všech řezech je třeba horní vedení pásu (11) přiblížit tak blízko k obrobku, jak jen to je možné (viz 6.5).
- Obrobek vést vždy oběma rukama a držet ho s malým sklonem ke stolu pily (15), aby se zabránilo uváznutí pilového pásu (26).
- Posuv by měl být prováděn se stále rovnoměrným tlakem, který právě dostačuje na to, aby pilový pás bez problémů prošel materiálem, ale neblokoval.
- Pro všechny řezy, pro které může být použit, stále používat paralelní doraz (24).
- Je lepší provést řez v jednom pracovním kroku, než ve více krocích, které popřípadě vyžadují vytažení obrobku. Pokud přece jenom není možné se vytažení obrobku vyhnout, je třeba pásovou pilu předtím vypnout a vytažení provést teprve po zastavení pilového pásu (26).
- Při řezání musí být obrobek veden vždy svou nejdelší stranou.

Nebezpečí! Při opracování úzkých obrobků musí být bezpodmínečně používána posuvná tyč. Posuvnou tyč (28) je třeba skladovat vždy připravenou k použití na háku (29) určeném pro tyto účely a umístěném na straně pily.

8.1. Provádění podélných řezů (obr. 20)

Zde je obrobek přeřezáván ve svém podélném směru.

- Paralelní doraz (24) na levé straně (pokud je to možné) pilového pásu (26) nastavit podle příslušné požadované šířky.
- Vedení pilového pásu (11) sklopit na obrobek (viz 6.5).
- Pilu zapnout.
- Hranu obrobku tlačít pravou rukou proti paralelnímu dorazu (24), přičemž plochá strana leží na stole pily (15).
- Obrobek posouvat rovnoměrným posuvem podél paralelního dorazu (24) ve směru pilového pásu (26).
- Důležité: dlouhé obrobky zajistit proti přepadnutí na konci řezání (např. odvalovací stojan atd.).

8.2. Provádění šikmých řezů (obr. 19)

- Stůl pily nastavit na požadovaný úhlový rozměr (viz 7.3).
- Řez provést podle popisu v bodě 8.1.

8.3. Řezy volně z ruky (obr. 21)

Jeden z nejdůležitějších znaků pásové pily je bezproblémové řezání křivek a poloměrů.

- Vedení pilového pásu (11) sklopit na obrobek (viz 6.5).
- Pilu zapnout.
- Obrobek pevně tlačít na stůl pily (15) a pomalu ho sunout ve směru pilového pásu (26).
- Při řezání volně z ruky je třeba pracovat s nižší silou posuvu, aby mohl pilový pás (26) požadovanou linii sledovat.
- V mnoha případech je vhodné křivky a rohy zhruba 6 mm od linie nahrubo odříznout.
- Pokud musíte řezat křivky, které jsou pro použitý pilový pás moc úzké, je třeba provést pomocné řezy až k přední straně křivky, které zbudou jako odpad po vyříznutí konečného poloměru.

9. Transport

Transportujte pásovou pilu tak, že ji budete jednou rukou držet za nohu (5) a druhou za podstavec (25). Pozor! Nikdy nepoužívejte ke zvedání nebo transportu oddělovací ochranná zařízení.

10. Čištění, údržba a objednání náhradních dílů

Nebezpečí!

Před všemi čistícími pracemi vytáhněte síťovou zástrčku.

10.1 Čištění

- Udržujte bezpečnostní zařízení, větrací otvory a kryt motoru tak prosté prachu a nečistot, jak jen to je možné. Otřete přístroj čistým hadrem nebo ho profoukněte stlačeným vzduchem při nízkém tlaku.
- Doporučujeme přímo po každém použití přístroj vyčistit.
- Pravidelně přístroj čistěte vlhkým hadrem a trochou mazlavého mýdla. Nepoužívejte čistící prostředky nebo rozpouštědla; tyto by mohly narušit plastové díly přístroje. Dbejte na to, aby se do přístroje nedostala voda. Vniknutí vody do elektrického přístroje

zvyšuje riziko úderu elektrickým proudem.

10.2 Údržba

Uvnitř přístroje se nevyskytují žádné další díly vyžadující údržbu.

10.3 Objednání náhradních dílů:

Při objednávání náhradních dílů je třeba uvést následující údaje:

- Typ přístroje
- Číslo artiklu přístroje
- Identifikační číslo přístroje
- Číslo požadovaného náhradního dílu

Aktuální ceny a informace naleznete na www.Einhell-Service.com

11. Likvidace a recyklace

Přístroj je uložen v balení, aby bylo zabráněno poškození při přepravě. Toto balení je surovina a tím znovu použitelné nebo může být dáno zpět do cirkulace surovin. Přístroj a jeho příslušenství jsou vyrobeny z rozdílných materiálů, jako např. kov a plasty. Defektní přístroje nepatří do domovního odpadu. K odborné likvidaci by měl být přístroj odevzdán na příslušném sběrném místě. Pokud žádné takové sběrné místo neznáte, měli byste se informovat na místním zastupitelství.

12. Skladování

Skladujte přístroj a jeho příslušenství na tmavém, suchém a nezamrzajícím místě a mimo dosah dětí. Optimální teplota skladování leží mezi 5 a 30 °C. Uložte elektrický přístroj v originálním balení.



Jen pro země EU

Elektrické nářadí a přístroje neodhazujte do domovního odpadu!

Podle evropské směrnice 2012/19/ES o odpadních elektrických a elektronických zařízeních (OEEZ) a při prosazování národního práva musí být spotřebované elektrické nářadí sbíráno samostatně a musí být dopraveno do odpovídajícího ekologického recyklačního závodu.

Alternativa recyklace k výzvě na zpětné odeslání výrobku:

Vlastník elektrického přístroje je povinen alternativně namísto zpětného odeslání zařízení spolupůsobit při jeho správném zužitkování v případě, že se vzdá jeho vlastnictví. Starý přístroj lze v takovém případě odevzdat také ve sběrně, která provede odstranění ve smyslu národního zákona o recyklaci a odpadech. Tyto předpisy se nevztahují na díly příslušenství a pomocné prostředky bez elektrických součástí přidané ke starým přístrojům.

Patisk nebo jiné rozmnožování dokumentace a průvodních listin, také ve výtazích, je přípustný pouze s výslovným souhlasem firmy Einhell Germany AG.

Technické změny vyhrazeny

Servisní informace

Ve všech zemích uvedených v záručním listu máme kompetentní servisní partnery, jejichž kontaktní údaje naleznete v záručním listu. Jsou Vám k dispozici pro všechny servisní požadavky jako opravy, objednávání náhradních a rychle opotřebitelných dílů nebo nákup spotřebních materiálů.

Je třeba dbát na to, že u tohoto přístroje podléhají následující díly opotřebení přiměřenému použití nebo přirozenému opotřebení, resp. jsou potřebné jako spotřební materiál.

Kategorie	Příklad
Rychle opotřebitelné díly*	Vodící kladka, klínový řemen
Spotřební materiál/spotřební díly*	Pilový pás
Chybějící díly	

* není nutně obsaženo v rozsahu dodávky!

V případě nedostatků nebo chyb Vás žádáme, abyste příslušnou chybu nahlásili na internetové stránce www.Einhell-Service.com. Dbejte prosím na přesný popis chyby a odpovězte přitom v každém případě na následující otázky:

- Fungoval přístroj předtím nebo byl od začátku defektní?
- Všimli jste si něčeho před vyskytnutím poruchy (příznak před poruchou)?
- Jakou chybnou funkci přístroj podle Vašeho názoru vykazuje (hlavní příznak)?
Popište tuto chybnou funkci.

Záruční list

Vážená zákaznice, vážený zákazník,
naše výrobky podléhají přísné kontrole kvality. Pokud i přesto tento přístroj bezvadně nefunguje, je nám to velice líto a prosíme Vás, abyste se obrátili na naši servisní službu na adrese uvedené na tomto záručním listu. Rádi Vám budeme k dispozici také telefonicky na uvedeném servisním telefonním čísle. Pro uplatňování požadavků poskytnutí záruky platí následující:

1. Tyto záruční podmínky jsou určeny výlučně pro spotřebitele, tzn. fyzické osoby, které tento výrobek nebudou používat ani v rámci své profesní, ani jiné výdělečně činné aktivity. Tyto záruční podmínky upravují dodatečné záruky, které níže uvedený výrobce poskytuje kupujícím nových přístrojů navíc k zákonné záruce. Vaše zákonem stanovené nároky na záruku zůstanou touto zárukou nedotčeny. Naše záruka je pro Vás bezplatná.
2. Záruka se vztahuje výhradně na nedostatky na vámi zakoupeném novém přístroji níže uvedeného výrobce, které jsou způsobené chybou materiálu nebo výrobní chybou, a podle našeho uvážení je omezena na odstranění těchto nedostatků na přístroji nebo výměnu přístroje. Dbejte prosím na to, že naše přístroje nebyly podle svého účelu určeny konstruovány pro živnostenské, řemeslnické nebo odborné použití. Záruční smlouva se proto nenaplní, pokud byl přístroj během záruční doby používán v živnostenských, řemeslnických nebo průmyslových podmínkách nebo byl vystaven srovnatelnému zatížení.
3. Z naší záruky jsou vyloučeny:
 - Škody na přístroji, které vznikly nedodržením montážního návodu nebo na základě neoborné instalace, nedodržením návodu k použití (jako např. připojení na chybné síťové napětí nebo druh el. proudu), nebo nedodržením pokynů k údržbě a bezpečnostních pokynů, vystavením přístroje nepřírodným povětrnostním podmínkám nebo nedostatečnou péčí a údržbou.
 - Škody na přístroji, které vznikly neoprávněným nebo nesprávným použitím (jako např. přetížení přístroje nebo použitím neschválených přídatných nástrojů nebo příslušenství), vniknutím cizích těles do přístroje (jako např. písek, kameny nebo prach, škody při přepravě), používáním násilí nebo cizím působením (jako např. škody způsobené pádem).
 - Škody na přístroji nebo na dílech přístroje, které jsou způsobeny běžným opotřebením přiměřeného použití nebo jiným přirozeným opotřebením.
4. Záruční doba činí 24 měsíců a začíná datem koupě přístroje. Požadavky poskytnutí záruky musí být uplatňovány před uplynutím záruční doby během dvou týdnů poté, co byla vada zjištěna. Uplatňování požadavků poskytnutí záruky po uplynutí záruční doby je vyloučeno. Oprava nebo výměna přístroje nevede ani k prodloužení záruční doby, ani nedojde tímto výkonem k zahájení nové záruční doby pro tento přístroj nebo pro jakékoli zabudované náhradní díly. To platí také při využití místního servisu.
5. Pro uplatňování požadavků na poskytnutí záruky nahlaste prosím váš defektní přístroj na: www.Einhell-Service.com. Mějte připravenou nákupní účtenku nebo jiné doklady o vašem nákupu. Přístroje, které jsou zaslány bez odpovídajících dokladů a bez typového štítku, jsou ze záručního plnění vyloučeny z důvodu nedostatečné možnosti jednoznačného přiřazení. Pokud je defekt přístroje zahrnut v naší záruce, obdržíte obratem zpátky opravený nebo nový přístroj.

Samozřejmě Vám rádi odstraníme nedostatky na přístroji na Vaše náklady, pokud tyto nedostatky nejsou nebo už nejsou zahrnuty v rozsahu záruky. V takovém případě nám prosím zašlete přístroj na naši servisní adresu.

V případě rychle opotřebitelných dílů, spotřebních dílů a chybějících dílů poukazujeme na omezení této záruky podle servisních informací uvedených v tomto návodu k obsluze.



Nebezpečenstvo! Aby ste znížili riziko poranenia, prečítajte si návod na obsluhu



Pozor! Používajte ochranu sluchu. Pôsobenie hluku môže spôsobiť poškodenie sluchu.



Pozor! Používajte ochrannú masku proti prachu. Pri práci s drevom a inými materiálmi môže vzniknúť zdraviu škodlivý prach. Materiál obsahujúci azbest nesmie byť spracovávaný!



Pozor! Noste ochranné okuliare. Iskry vznikajúce pri práci alebo úlomky, triesky a prach vystupujúci z prístroja by mohli viesť k trvalému poškodeniu zraku.



Pri všetkých opravách a údržbových činnostiach na stroji vyťahnite kábel zo siete!



Smer rezania pílového pásu

⚠ Nebezpečenstvo!

Pri používaní prístrojov sa musia dodržiavať príslušné bezpečnostné opatrenia, aby bolo možné zabrániť prípadným zraneniam a vecným škodám. Preto si starostlivo prečítajte tento návod na obsluhu/bezpečnostné pokyny. Následne ich starostlivo uschovajte, aby ste mali vždy k dispozícii potrebné informácie. V prípade, že budete prístroj požičiavať tretím osobám, prosím odovzdajte im spolu s prístrojom tento návod na obsluhu/bezpečnostné pokyny. Nepreberáme žiadne ručenie za nehody ani škody, ktoré vzniknú nedodržaním tohto návodu na obsluhu a bezpečnostných pokynov.

1. Bezpečnostné pokyny

Príslušné bezpečnostné pokyny nájdete v priloženej brožúrke.

⚠ Nebezpečenstvo!

Prečítajte si všetky bezpečnostné predpisy a pokyny. Nedostatky pri dodržovaní bezpečnostných predpisov a pokynov môžu mať za následok úraz elektrickým prúdom, vznik požiaru a/alebo ťažké poranenia. **Všetky bezpečnostné predpisy a pokyny si odložte pre budúce použitie.**

2. Popis prístroja a objem dodávky**2.1 Popis prístroja (obr. 1/2)**

1. Vypínač zap/vyp
2. Sieťové vedenie
3. Gumená bežná plocha
4. Priečny plech
5. Podstavec
6. Odsávacie pripojenie
7. Spodná kladka pílového pásu
8. Horná kladka pílového pásu
9. Upínacia skrutka
10. Ochrana pílového pásu
11. Horné vedenie pílového pásu
12. Postranný kryt
13. Uzáver krytu
14. Poistná skrutka pre hornú kladku pílového pásu
15. Pílový stôl
16. Stupnica pre otočnú oblasť
17. Umelohmotná stolová vložka
18. Aretačné skrutky pre pílový stôl
19. Nastavovacia skrutka pre vedenie pílového pásu

20. Aretačná skrutka pre vedenie pílového pásu
21. Napínacie držadlo pre paralelný doraz
22. Nastavovacia skrutka pre hornú kladku pílového pásu
23. Motor
24. Paralelný doraz
25. Nosná konštrukcia stroja
26. Pílový pás
27. Ochrana proti prevráteniu
28. Vodiaci kolík, hore
29. Vodiaci kolík, dole
30. Oporné ložisko
31. Oporné ložisko
32. Upínací držiak
33. Skrutka s vnútorným šesťhranom
34. Ochrana pílového pásu
35. Skrutka s vnútorným šesťhranom
36. Upínací držiak
37. Skrutka s vnútorným šesťhranom
38. Skrutka s vnútorným šesťhranom
39. Kľúč s vnútorným šesťhranom 3 mm
40. Kľúč s vnútorným šesťhranom 4 mm
41. Skrutka
42. Matica
43. Podložka
44. Matica
45. Držiak posuvného prípravku
46. Posuvný prípravok
47. Skrutka
48. Skrutka
49. Gumená päťka
50. Kľúč s vnútorným šesťhranom 5 mm
51. Skrutka
52. Skrutka s vnútorným šesťhranom
53. Podložka
54. Matica
55. Podložka
56. Aretačná páka
57. Kryt

2.2 Objem dodávky

Prosím, skontrolujte kompletnosť výrobku na základe uvedeného objemu dodávky. V prípade chýbajúcich častí sa prosím obráťte najneskôr do 5 pracovných dní od zakúpenia výrobku s predložením platného dokladu o kúpe na naše servisné stredisko alebo na obchod, v ktorom ste prístroj zakúpili. Prosím, dbajte pritom na záručnú tabuľku uvedenú v servisných informáciách na konci návodu.

- Otvorte balenie a opatrne vyberte prístroj von z balenia.
- Odstráňte obalový materiál ako aj obalové/transportné poistky (pokiaľ sú obsiahnuté).
- Skontrolujte, či obsah dodávky kompletný.

- Skontrolujte, či nedošlo k poškodeniu prístroja a príslušenstva transportom.
- Pokiaľ možno, uschovajte si obal až do konca záručnej doby.

Nebezpečenstvo!

Prístroj a obalový materiál nie sú hračky! Deti sa nesmú hrať s plastovými vreckami, fóliami ani malými dielmi! Hrozí nebezpečenstvo prehĺtnutia a udusenia!

- Pásová píla
- Pílový stôl
- Posuvný prípravok
- Paralelný doraz
- Kľúč s vnútorným šesťhranom 3 mm
- Kľúč s vnútorným šesťhranom 4 mm
- Kľúč s vnútorným šesťhranom 5 mm
- Ochrana proti prevráteniu
- Montážny materiál
- Originálny návod na obsluhu
- Bezpečnostné pokyny

3. Správne použitie prístroja

Pásová píla je určená na pozdĺžne adreva alebo drevu podobných materiálov. Okrúhle materiály smú byť rezané len pomocou vhodných aretačných prípravkov.

Prístroj smie byť použitý len na ten účel, na ktorý bol určený. Akékoľvek iné odlišné použitie sa považuje za nesplňajúce účel použitia. Za škody alebo zranenia akéhokoľvek druhu spôsobené nesprávnym používaním ručí používateľ / obsluhujúca osoba, nie však výrobca.

Pre používanie s týmto strojom sú povolené len vhodné pílové pásy. Súčasťou správneho účelového použitia prístroja je taktiež dodržiavanie bezpečnostných predpisov, ako aj návodu na montáž a pokynov k prevádzke nachádzajúcich sa v návode na obsluhu.

Osoby, ktoré obsluhujú prístroj aách. Okrem toho sa musia prísne dodržiavať platné bezpečnostné predpisy proti úrazom. Musia sa taktiež dodržiavať ďalšie všeobecné pravidlá v oblastiach pracovnej medicíny a bezpečnostnej techniky. Prípadné zmeny vykonané na stroji celkom anulujú ručenie výrobcu a ručenie za škody týmto spôsobené.

Napriek správne účelovému použitiu sa nemôžu niektoré špecifické rizikové faktory celkom vylúčiť. Z dôvodu danej konštrukcie a stavby tohto stroja sa môžu vyskytnúť nasledujúce body:

- Poškodenie sluchu pri nepoužívaní potrebnej ochrany sluchu.
- Emisie dreveného prachu poškodzujúce zdravie pri používaní v uzatvorených miestnostiach.
- Nebezpečenstvo úrazu z dôvodu kontaktu ruky s nezakrytou reznou oblasťou nástroja.
- Nebezpečenstvo zranenie pri výmene nástroja (nebezpečenstvo porezania).
- Ohrozenie kvôli vymršteniu obrobkov alebo častí obrobkov.
- Pohmoždenie prstov.
- Ohrozenie spätným úderom.
- Vyklopenie obrobku kvôli nedostatočnej dotykovej ploche obrobku na podklade.
- Dotyk s rezným nástrojom.
- Spätný úder častí konárov a častí obrobkov.

Prosím berte ohľad na skutočnosť, že naše prístroje neboli svojim určením konštruované na profesionálne, remeselnícke ani priemyselné použitie. Nepreberáme žiadne záručné ručenie, ak sa prístroj bude používať v profesionálnych, remeselníckych alebo priemyselných prevádzkach ako aj na činnosti rovnocenné s takýmto použitím.

4. Technické údaje

Sieťové napätie:	220-240 V ~ 50 Hz
Výkon:	S2 15 min. 250 W
Otáčky pri voľnobehu n_0 :	1400 min ⁻¹
Dĺžka pílového pásu:	1400 mm
Šírka pílového pásu:	7 mm
Šírka pílového pásu max.:	8 mm
Rýchlosť pílového pásu:	900 m/min
Výška rezu:	80 mm / 90° 45 mm / 45°
Rozpätie:	200 mm
Veľkosť stola:	305 x 305 mm
Naklápací stôl:	-2° až 45°
Veľkosť obrobku max.:	400 x 400 x 80 mm
Hmotnosť:	17,5 kg

Nebezpečenstvo!

Hlučnosť a vibrácie

Hodnoty hlučnosti a vibrácií boli merané podľa európskej normy EN 61029.

Hladina akustického tlaku L_{pA} 84,3 dB (A)
 Nepresnosť K_{pA} 3 dB
 Hladina akustického výkonu L_{WA} 96 dB (A)
 Nepresnosť K_{WA} 3 dB

Používajte ochranu sluchu.

Pôsobenie hluku môže spôsobiť poškodenie sluchu.

Obmedzte tvorbu hluku a vibráciu na minimum!

- Používajte len prístroje v bezchybnom stave.
- Pravidelne vykonávajte údržbu a čistenie prístroja.
- Prispôbte spôsob práce prístroju.
- Prístroj nepreťažujte.
- V prípade potreby nechajte prístroj skontrolovať.
- Prístroj vypnite, pokiaľ ho nepoužívate.

Pozor!

Zvyškové riziká

Aj napriek tomu, že budete elektrický prístroj obsluhovať podľa predpisov, budú existovať zvyškové riziká. V súvislosti s konštrukciou a vyhotovením elektrického prístroja môže dôjsť k výskytu týchto nebezpečenstiev:

1. Poškodenie pľúc, pokiaľ sa nenosí žiadna vhodná ochranná maska proti prachu.
2. Poškodenie sluchu, pokiaľ sa nenosí žiadna vhodná ochrana sluchu.

5. Pred uvedením do prevádzky

Stroj musí byť stabilne postavený, t.j. na pracovnom stole, alebo pevne priskrutkovaný na pevnom podstavcovom ráme. Za týmto účelom sa na spodku stroja nachádzajú upevňovacie otvory.

- Pílový stôl musí byť správne namontovaný.
- Pred uvedením do prevádzky sa musia všetky kryty a bezpečnostné prípravky správne namontovať.
- Pílový pás musí môcť voľne bežať.
- Pri dreve, ktoré už bolo opracované, je potrebné dbať na cudzie telesá ako napr. klince alebo skrutky atď.
- Pred tým, než stlačíte vypínač zap/vyp, presvedčíte sa o tom, že je pílový pás správne namontovaný a je zaručená ľahkosť chodu pohyblivých častí.
- Presvedčíte sa pred zapojením stroja do siete o tom, či údaje na typovom štítku prístroja súhlasia s údajmi prítomnej elektrickej siete.

6. Montáž

Pozor!

Pred všetkými údržbovými, prestavbovými a montážnymi prácami na pásovej píle sa musí vytiahnuť elektrický kábel zo siete.

6.1.1 Montáž gumených pätičiek / ochrany proti prevráteniu (obr. 5a/ 5b)

Pripevnite štyri gumené pätičky (49) pomocou skrutky (51), podložky (43) a matice (44) na spodnej strane prístroja.

Zasuňte ochranu proti preklopeniu (27) do podstavcovej nohy (5) a zafixujte ju na prístroji pomocou skrutky s vnútorným šesťhranom (52), podložky (53) a matice (54).

6.1.2 Montáž pílového stola (obr. 3/-4)

- Vybrať priečny plech (4).
- Nasadíte pílový stôl (15) zozadu na teleso stroja. Upevnite pílový stôl pomocou podložiek (55), aretačnej rukoväti (18) a aretačnej páčky (56).
- Demontáž sa uskutoční v opačnom poradí.

6.2 Napnutie pílového pásu (obr. 1)

- **Pozor!** Pri dlhšej dobe, keď je píla uvedená mimo prevádzky, sa musí pílový pás uvoľniť, t.j. pred zapnutím píly sa musí skontrolovať napnutie pílového pásu.
- Upínaciu skrutku (9) k napínaniu pílového pásu (26) otočiť v smere otáčania hodinových ručičiek.
- Správne napnutie pílového pásu sa môže skontrolovať postranným zatlačením prstami proti pílovému pásu, približne v strede medzi obidvomi kladkami pílového pásu (7 +8). Pri tom by sa mal dať pílový pás (26) stlačiť len minimálne (cca. 1-2 mm).
- Dostatočne napnutý pílový pás vydáva kovový zvuk, keď sa naňho zaklope.
- Uvoľnite pílový pás, keď nebude dlhšiu dobu v prevádzke, aby nedošlo k jeho nadmernému natiahnutiu.
- **Pozor!** Pri príliš silnom napnutí sa môže pílový pás zlomiť. **NEBEZPEČENSTVO** poranenia! Pri príliš nízkom napnutí sa môže hnacia kladka pílového pásu (7) pretočiť, čím sa pílový pás zastaví.

6.3 Nastavenie pílového pásu (obr. 1-2)

- **Pozor!** Pred tým, než môže byť vykonané nastavenie pílového pásu, je potrebné správ-

ne napnúť pilový pás.

- Postranný kryt (12) otvoriť uvoľnením uzáverov (13).
- Hornú kladku pilového listu (8) pomaly otáčať v smere otáčania hodinových ručičiek. Pilový pás (26) by mal bežať so zubmi na prednom okraji pojazdovej plochy na kladke pilového pásu (8). Ak to tak nie je, musí sa upraviť uhol sklonu hornej kladky pilového pásu (8).
- V smere ku krytu stroja (25), musí sa nastavenie skrútky (22) otočiť proti smeru otáčania hodinových ručičiek, pričom sa musí kladka pilového pásu (8) pomaly otáčať druhou rukou, aby sa overila poloha pilového pásu (26).
- Ak pilový pás (26) beží smerom krednej hrane kladky pilového pásu (8), tak sa musí nastavenie skrútky (22) otočiť v smere otáčania hodinových ručičiek.
- Po nastavení hornej kladky pilového pásu (8) sa musí skontrolovať pozícia pilového pásu (26) na spodnej kladke pilového pásu (7). Pritom by mal pilový pás (26) taktiež bežať na stred kladky pilového pásu (7). Ak to tak nie je, musí sa opätovne upraviť uhol sklonu hornej kladky pilového listu (8).
- Aby sa ukázal účinok zmeny nastavenia hornej kladky pilového pásu (8) na pozíciu pilového pásu na spodnej kladke (7), musí sa kladka pilového pásu niekoľkokrát otočiť.
- Po uskutočnenom nastavení sa musia znovu zatvoriť postranné kryty (12) a zabezpečiť uzávermi (13).

6.4 Nastavenie vedenia pilového pásu (obr. 7 - 10)

Po každej výmene pilového pásu musia byť znovu nastavené oporné ložiská (30 + 31) ako aj vodiace kolíky (28 + 29).

- Postranný kryt (12) otvoriť uvoľnením uzáverov (13).

6.4.1 Horné oporné ložisko (30)

- Skrutku s vnútorným šesťhranom (33) uvoľnite.
- Oporné ložisko (30) posunúť tak, aby sa práve tesne nedotýkal pilového pásu (26) (odstup od pásu max. 0,5 mm).
- Skrutku s vnútorným šesťhranom (33) znovu pevne dotiahnite.

6.4.2 Nastavenie spodného oporného ložiska (31)

- Demontovať pilový stôl (15) alebo ho vyklopiť do 45° naklonenia.
- Odklopiť ochranu pilového pásu (34).

- Nastavenie sa uskutoční obdobne podľa popisu kornému ložisku. Obidve oporné ložiská (30 + 31) podopierajú pilový pás (26) len počas samotného procesu pílenia. Pri voľnobehu by sa pilový pás nemal dotýkať guľčkových ložísk.

6.4.3 Nastavenie horných vodiacich kolíkov (28)

- Skrutku s vnútorným šesťhranom (35) uvoľnite.
- Posunúť upínací držiak (36) vodiacich kolíkov (28), až kým sa predná hrana vodiacich kolíkov (28) nenachádza cca 1 mm za pätou zuba pilového pásu.
- Skrutku s vnútorným šesťhranom (35) znovu pevne dotiahnite.
- **Pozor!** Pilový pás sa znehodnotí, ak sa zuby dotýkajú pri bežiacom pilovom páse vodiacich kolíkov.
- Skrutku s vnútorným šesťhranom (37) uvoľnite.
- Obidva vodiace kolíky (28) posunúť smerom k pilovému pásu tak ďaleko, aby bol odstup medzi vodiacími kolíkmi (28) a pilovým pásom (26) max. 0,5 mm. (pilový pás sa nesmie zasekávať)
- Skrutku s vnútorným šesťhranom (37) znovu pevne dotiahnite.
- Hornú kladku pilového listu (8) niekoľkokrát otočiť v smere otáčania hodinových ručičiek.
- Ešte raz skontrolovať vodiace kolíky (28) a prípadne dodatočne nastaviť.

6.4.4 Nastavenie spodných vodiacich kolíkov (29)

- Demontovať pilový stôl (15).
- Uvoľniť skrutku (48).
- Posunúť upínací držiak (32) vodiacich kolíkov (29), až kým sa predná hrana vodiacich kolíkov (29) nenachádza cca 1 mm za pätou zuba pilového pásu.
- Znovu dotiahnuť skrutku (48).
- **Pozor!** Pilový pás sa znehodnotí, ak sa zuby dotýkajú pri bežiacom pilovom páse vodiacich kolíkov.
- Skrutku s vnútorným šesťhranom (38) uvoľnite.
- Obidva vodiace kolíky (29) posunúť smerom k pilovému pásu tak ďaleko, aby bol odstup medzi vodiacími kolíkmi (29) a pilovým pásom (26) max. 0,5 mm. (pilový pás sa nesmie zasekávať)
- Skrutku s vnútorným šesťhranom (38) znovu pevne dotiahnite.

- Spodnú kladku pílového listu (7) niekoľkokrát otočiť v smere otáčania hodinových ručičiek.
- Ešte raz skontrolovať vodiace kolíky (29) a prípadne dodatočne nastaviť.

6.5 Nastavenie horného vedenia pílového listu (obr. 11)

- Uvoľniť aretačnú skrutku (20).
- Vedenie pílového pásu (11) spustiť otáčaním nastavovacieho kolieska (19) tak blízko ako to je možné (odstup cca 2-3 mm) nad rezaný materiál.
- Znovu dotiahnuť aretačnú skrutku (20).
- Nastavenie sa musí skontrolovať resp. nastaviť pred každým procesom rezania.

6.6 Nastavenie pílového stola (15) na 90° (obr. 12/13)

- Uvoľnite aretačnú rukoväť (18) a aretačnú páčku (56) a otvorte kryt na vedení pílového pásu (11).
- Priložte uholník (d) medzi pílový pás (26) a pílový stôl (15). Uholník (d) nie je súčasťou objemu dodávky.
- Pílový stôl (15) nakloňte otáčaním takým spôsobom, aby bol uhol k pílovému pásu (26) presne 90°.
- Znovu dotiahnite aretačnú rukoväť (18) a aretačnú páčku (56) a zatvorte kryt na vedení pílového pásu (11).
- Uvoľniť maticu (42).
- Skrutku (41) nastaviť tak, aby sa dotýkala krytu stroja.
- Maticu (42) znovu pevne pritiahnúť a tak zafixovať skrutku (41).

6.7 Voľba pílového pásu

Pílový pás dodaný spolu s pásovou pílou je určený na univerzálne použitie. Pri voľbe vhodného pílového pásu by sa mali dodržiavať nasledujúce kritériá:

- Pomocou úzkeho pílového pásu je možné rezať menšie polomery ako pomocou širokého.
- Široký pílový pás sa používa vtedy, keď je potrebné urobiť rovný rez. To je dôležité predovšetkým pri rezaní dreva, pretože pílový pás má tendenciu nasledovania kresby dreva a tým pádom odchýľovania od požadovanej priamky rezu.
- Jemne ozubené pílové pásy pília jemnejšie, ale zároveň dlhšie, ako hrubé pílové pásy.

Pozor: Nikdy nepoužívajte ohnuté alebo natrhnuté pílové pásy!

6.8 Výmena pílového pásu (obr. 1, 14a, 14b)

- Odoberte kryt (57).
- Vedenie pílového pásu (11) nastaviť na cca polovičnú výšku medzi pílovým stolom (15) a krytom stroja (25).
- Uvoľniť uzávery (13) a otvoriť postranný kryt (12).
- Odobrať priečny plech (4).
- Uvoľniť pílový pás (26) otáčaním napínacej skrutky (9) proti smeru otáčania hodinových ručičiek.
- Pílový pás (26) vybrať von z kladiek pílového pásu (7, 8) a vytiahnuť von skrz medzeru v pílovom stole (15).
- Znovu nasadiť nový pílový pás (26) doprostred kladiek pílového pásu (7, 8). Zuby pílového pásu (26) musia pritom ukazovať v smere pílového stola.
- Napnúť pílový pás (26) (pozri bod 6.2).
- Znovu zatvoriť postranný kryt (12).
- Znovu namontovať priečny plech (4).
- Znovu nasadíte kryt.

6.9 Výmena gumenej bežnej plochy kladiek pílového pásu (obr. 15)

Gumené bežné plochy (3) kladiek pílového pásu (7/8) sa po určitej dobe opotrebojú kvôli ostrým zubom pílového pásu a musia byť potom vymenené.

- Otvoriť postranný kryt (12).
- Vybrať pílový pás (26) (pozri bod 6.8).
- Okraj gumenej pojazdovej plochy (3) nadvíhnuť malým skrutkovačom (f) a potom pás stiahnuť z hornej kladky pílového pásu (8).
- Postupovať obdobne taktiež pri spodnej kladke pílového pásu (7).
- Natiahnuť novú gumenú bežnú plochu (3), namontovať pílový pás (26) a znovu uzatvoriť postranný kryt (12).

6.10 Výmena stolnej vložky (obr. 16)

Pri opotrebení alebo poškodení sa musí stolná vložka (17) vymeniť, v opačnom prípade vzniká zvýšené nebezpečenstvo poranenia.

- Uvoľnite upevňovaciu skrutku stolnej vložky (17) pomocou krížového skrutkovača (h). (krížový skrutkovač nie je súčasťou objemu dodávky).
- Vybrať opotrebovanú stolnú vložku (17) smerom nahor.
- Montáž novej stolnej vložky sa uskutoční vom poradi.

6.11 Odsávacie hrdlo (obr. 2)

Pásov píla je vybavená odsávacím hrdlom (6) pre odsávanie triesok.

Zapojte pásovú pílu na odsávacie zariadenie (nie je v objeme dodávky) tak, že nasuniete hadicu odsávacieho zariadenia na odsávacie hrdlo (6).

6.12 Držiak posuvného prípravku (obr. 6)

- Posuvný prípravok sa musí uchovávať vždy v určenom držiaku, pokiaľ sa práve nepoužíva.

7. Obsluha

7.1 Vypínač zap/vyp (obr. 17)

- Stlačením zeleného tlačidla „1“ (g) sa môže píla zapnúť.
- Aby sa píla znovu vypla, musí sa stlačiť červené tlačidlo „0“ (h).
- Pásová píla je vybavená podpäťovým ochranným vypínačom. Pri výpadku prúdu sa musí pásová píla znovu zapnúť.

7.2 Paralelný doraz (obr. 18)

- Zatláčať nahor napínacie držadlo (21) paralelného dorazu (24).
- Paralelný doraz (24) nasunúť doľava alebo (15) a nastaviť na požadovanú mieru.
- Napínacie držadlo (21) zatláčať nadol a zafixovať tak paralelný doraz (24). V prípade, že nie je sila napnutia napínacieho držadla (21) dostatočná, musí sa napínacie držadlo (21) otočiť o nia hodinových ručičiek, kým nebude paralelný doraz dostatočne zafixovaný.
- Je potrebné dbať na to, aby bol paralelný doraz (24) vždy paralelne k pílovému pásu (26).

7.3 Šikmé rezy (obr. 19)

Aby bolo možné vykonávať šikmé rezy paralelne (26), je možné nakloniť pílový stôl (15) o 0° - 45° smerom dopredu.

- Uvoľniť aretačné skrutky (18).
- Pílový stôl (15) nakloniť dopredu tak, aby sa nastavil požadovaný uhlový stupeň na stupnici (16).
- Znovu dotiahnuť aretačné skrutky (18).
- Pozor: Pri naklonenom pílovom stole (15) sa musí paralelný doraz (24) umiestniť v pracovnom smere vpravo od pílového pásu (26) na strane naklonenej nadol (pokiaľ to umožňuje šírka spracovávaného obrobku), aby sa obrobok zabezpečil proti sklznutiu.

8. Prevádzka

Pozor! Po každom nastavení odporúčame skúšobný rez, aby sa tak skontrolovali nastavené miery.

- Pri všetkých procesoch rezania sa musí horné vedenie pásu (11) nastaviť tak blízko k obrobku ako to je možné (pozri bod 6.5).
- Obrobok sa musí vždy viesť obidvomi rukami a čo najtesnejšie na stole pásovej píly (15), aby sa tak zabránilo zaseknutiu pílového pásu (26).
- Posuv vpred sa má uskutočňovať vždy s rovnomerným tlakom, ktorý postačuje práve na to, aby sa pílový pás bez problémov prerezal materiálom aoval.
- Používať vždy paralelný doraz (24) pre všetky procesy rezania, pre ktoré je možné ho použiť.
- Je lepšie vykonávať jeden rez v jednom pracovnom postupe, ako v niekoľkých úsekoch, ktoré by prípadne vyžadovali spätné vytiahnutie obrobku. Ve je možné zabrániť spätnému stiahnutiu obrobku, musí sa pásová píla predtým najskôr vypnúť a obrobok vyťahovať von až vtedy, keď sa pílový pás (26) úplne zastaví.
- Pri pílení musí byť obrobok vždy vedený svojou najdlhšou stranou.

Nebezpečenstvo! Pri spracovávaní úzkych obrobkov sa musí bezpodmienečne používať posuvný prípravok. Posuvný prípravok (28) sa musí odkladať na príslušný hák (29) na strane pásovej píly, aby bol vždy pripravený pre použitie.

8.1 Vykonávanie pozdĺžnych rezov (obr. 20)

Pri tomto reze sa rozreže obrobok v pozdĺžnom smere.

- Paralelný doraz (24) nastaviť na ľavej strane (pokiaľ to je možné) pílového stolu (26) podľa požadovanej šírky vykonávaného rezu.
- Vedenie pílového pásu (11) zosunúť na obrobok (pozri bod 6.5).
- Zapnúť pílu.
- Jedna hrana obrobku sa pritlačí pravou rukou na paralelný doraz (24), pričom plochá strana leží na pílovom stole (15).
- Obrobok posúvať rovnomerným posuvom vpred pozdĺžne popri paralelnom doraze (24) na pílový pás (26).
- Dôležité: Dlhé obrobky sa musia zabezpečiť proti preváženiu a spadnutiu na konci pro-

cesu pílenia (napr. pomocou odval'ovacieho stojanu a pod.).

8.2. Vykonávanie šikmých rezov (obr. 19)

- Pílový stôl nastaviť na požadovaný uhol (pozri bod 7.3).
- Rez vykonať podľa popisu v bode 8.1.

8.3. Voľné rezanie (obr. 21)

Jeden z najdôležitejších vlastností pásovej píly je bezproblémové rezanie kriviek a polomerov.

- Vedenie pílového pásu (11) zosunúť na obrobok (pozri bod 6.5).
- Zapnúť pílu.
- Obrobok zatlačiť pevne na pílový stôl (15) a pomaly posunúť na pílový pás (26).
- Pri voľnom ručnom rezaní by ste mali pracovať s nižšou rýchlosťou posuvu, aby mohol pílový pás (26) nasledovať požadovanú čiaru.
- Vo viacerých prípadoch je vhodné, vyrezať oblúky a rohy približne najskôr nahrubo približne 6 mm od čiary.
- Všetky krivky (oblúky), ktoré sú pre použitý pílový pás príliš ostré, musíte vyrezať pomocné rezy až k prednej strane krivky, tak aby tieto rezy odpadli, keď sa bude vyrezávať konečný rádius.

9. Transport

Pri transporte pásovej píly jednou rukou držte podstavcovú nohu (5) a druhou rukou držte rám stroja (25). Pozor! V žiadnom prípade nepoužívajte za účelom zdvíhania alebo transportu oddeľujúce ochranné zariadenia.

10. Čistenie, údržba a objednanie náhradných dielov

Nebezpečenstvo!

Pred všetkými údržbovými a čistiacimi prácami vytiahnite kábel zo siete.

10.1 Čistenie

- Udržujte ochranné zariadenia, vzduchové otvory a kryt motora vždy v čistom stave bez prachu a nečistôt. Utrite prístroj čistou utierkou alebo ho vyčistite vyfúkaním stlačeným vzduchom pri nastavení na nízky tlak.
- Odporúčame, aby ste prístroj čistili priamo po každom použití.

- Čistite prístroj pravidelne pomocou vlhkej utierky a malého množstva tekutého mydla. Nepoužívajte žiadne agresívne čistiace prostriedky ani riedidlá; tieto prostriedky by mohli napadnúť umelohmotné diely prístroja. Dbajte na to, aby sa do vnútra prístroja nedostala voda. Vniknutie vody do elektrického prístroja zvyšuje riziko úrazu elektrickým prúdom.

10.2 Údržba

Vo vnútri prístroja sa nenachádzajú žiadne ďalšie diely vyžadujúce údržbu.

10.3 Objednávanie náhradných dielov:

Pri objednávaní náhradných dielov je potrebné uviesť nasledovné údaje:

- Typ prístroja
- Výrobné číslo prístroja
- Identifikačné číslo prístroja
- Číslo potrebného náhradného dielu

Aktuálne ceny a informácie nájdete na stránke www.Einhell-Service.com

11. Likvidácia a recyklácia

Prístroj sa nachádza v obale za účelom zabránenia poškodeniu pri transporte. Tento obal je vyrobený zo suroviny a tým pádom je ho možné znovu použiť alebo sa môže dať do zberu na recykláciu surovín. Prístroj a jeho príslušenstvo sa skladajú z rôznych materiálov, ako sú napr. kovy a plasty. Poškodené prístroje nepatria do domového odpadu. Prístroj by sa mal odovzdať k odbornej likvidácii na príslušnom zbernom mieste. Pokiaľ Vám nie je známe takéto zberné miesto, informujte sa prosím na miestnej samospráve.

12. Skladovanie

Skladujte prístroj a jeho príslušenstvo na tmavom, suchom a nezamrzajúcom mieste mimo dosahu detí. Optimálna teplota pre skladovanie je medzi 5 až 30 °C. Skladujte tento elektrický prístroj v originálnom balení.



Len pre krajiny EÚ

Neodstraňujte elektrické prístroje ako domový odpad!

Podľa Európskej smernice 2012/19/ES o odpade z elektrických a elektronických zariadení (OEEZ) a v súlade s národnými právnymi predpismi sa musia použité elektronické prístroje odovzdať do triedeného zberu a musí sa zabezpečiť ich špecifické spracovanie v súlade s ochranou životného prostredia (recyklácia).

Recyklačná alternatíva k výzve na spätné zaslanie výrobku:

Majiteľ elektrického prístroja je alternatívne namiesto spätnej zásielky povinný spolupracovať pri riadnej recyklácii prístroja v prípade vzdania sa jeho vlastníctva. Starý prístroj môže byť za týmto účelom taktiež prenechaný zbernému miestu, ktoré vykoná odstránenie v zmysle národného zákona o recyklácii a odpadovom hospodárstve. Netýka sa to dielov príslušenstva, priložených k starým prístrojom a pomocných prostriedkov bez elektronických komponentov.

Dodatočná tlač alebo iné reprodukovanie dokumentácie a sprievodných dokladov výrobkov, taktiež ich častí, je prípustná len s výslovným súhlasom spoločnosti Einhell Germany AG.

Technické zmeny vyhradené

Servisné informácie

Vo všetkých krajinách uvedených na záručnom liste máme kompetentných servisných partnerov, ktorých kontakty je možné prevziať zo záručného listu. Sú Vám k dispozícii pre akékoľvek servisné požiadavky ako opravy, objednávanie náhradných a opotrebovaných dielov alebo nákup spotrebných materiálov.

Je potrebné dbať na to, že v prípade tohto výrobku podliehajú nasledujúce diely bežnému pracovnému alebo prirodzenému opotrebeniu, resp. sú nasledujúce diely považované za spotrebný materiál.

Kategória	Príklad
Diely podliehajúce opotrebeniu*	Vodiaci valček, klinový remeň
Spotrebný materiál / spotrebné diely*	Pílový pás
Chýbajúce diely	

* nie je bezpodmienečne obsiahnuté v objeme dodávky!

V prípade nedostatkov alebo chýb Vás prosíme, aby ste príslušnú chybu nahlásili na adrese www.Einhell-Service.com. Prosím, dbajte na presný popis chyby a odpovedzte pritom v každom prípade na nasledujúce otázky:

- Fungoval prístroj predtým alebo bol od začiatku chybný?
- Všimli ste si niečo pred vyskytnutím poruchy (symptóm pred poruchou)?
- Aké chybné funkcie podľa Vás prístroj vykazuje (hlavný symptóm)?
Popíšte túto chybnú funkciu.

Záručný list

Vážená zákazníčka, vážený zákazník,
naše výrobky podliehajú prísnej kontrole kvality. V prípade, že nebude prístroj napriek tomu bezchybne fungovať, je nám to veľmi ľúto a prosíme Vás, aby ste sa obrátili na našu servisnú službu na adrese uvedenej na tomto záručnom liste. Radi Vám budeme k dispozícii taktiež telefonicky na uvedenom servisnom telefónnom čísle. Pre uplatnenie nárokov na záručné plnenie platia nasledujúce podmienky:

1. Tieto záručné podmienky sa týkajú výlučne štandardných spotrebiteľov, t.j. takých osôb, ktoré tento výrobok nechcú používať na účely v rámci svojich remeselníckych činností ani na iné samostatne zárobkové činnosti. Tieto záručné podmienky upravujú dodatočné záručné plnenia, ktoré nižšie uvedený výrobca poskytuje kupujúcim svojich nových prístrojov dodatočne k zákonnej záruke. Vaše zákonné nároky na záruku nie sú touto zárukou dotknuté. Naše záručné plnenie je pre Vás zadarmo.
2. Záručné plnenie sa vzťahuje výlučne len na nedostatky na Vami zakúpenom novom prístroji nižšie uvedeného výrobcu, ktoré sú spôsobené chybami materiálu alebo výrobnými chybami, a podľa nášho uváženia sa obmedzuje na odstránenie týchto nedostatkov na prístroji alebo výmenu prístroja. Prosím, dbajte na to, že naše prístroje neboli svojím určením konštruované na profesionálne, remeselnícke ani odborné použitie. Táto záručná zmluva sa preto neuzatvára, ak sa prístroj počas záručnej doby používal v profesionálnych, remeselníckych alebo priemyselných prevádzkach, alebo ak bol vystavený namáhaniu rovnocennému s takýmto použitím.
3. Z našej záruky sú vylúčené:
 - Škody na prístroji, ktoré boli spôsobené nedodržaním montážneho návodu alebo na základe neodbornej inštalácie, nedodržaním návodu na použitie (ako napr. pripojením na nesprávne sieťové napätie alebo druh prúdu) alebo nedodržaním pokynov pre údržbu a bezpečnostných pokynov alebo vystavením prístroja abnormálnym poveternostným podmienkam alebo nedostatočnou starostlivosťou a údržbou.
 - Škody na prístroji, ktoré boli spôsobené zneužívaním alebo nesprávnym používaním (ako napr. preťaženie prístroja alebo použitie neprípustných pracovných nástrojov alebo príslušenstva), vniknutím cudzích telies do prístroja (ako napr. piesok, kamene alebo prach, prepravné poškodenia), použitím násilia alebo cudzieho pôsobenia (napr. škody spôsobené pádom).
 - Škody na prístroji alebo na častiach prístroja, ktoré zodpovedajú príslušnému pracovnému, bežnému alebo inému prirodzenému opotrebeniu.
4. Doba záruky je 24 mesiacov a začína plynúť od dátumu zakúpenia prístroja. Nároky na záruku sa musia uplatniť pred koncom uplynutia záručnej doby do dvoch týždňov od zistenia nedostatku. Uplatnenie nárokov na záruku po uplynutí záručnej doby je vylúčené. Oprava alebo výmena prístroja nevedie k predĺženiu záručnej doby ani nedochádza na základe tohto plnenia ku vzniku novej záručnej doby pre prístroj ani pre akékoľvek inštalované náhradné diely. To platí taktiež pri použití miestneho servisu.
5. Pre uplatnenie Vášho nároku, prosím nahláste defektný prístroj na adrese: www.Einhell-Service.com. Prosíme, aby ste mali k dispozícii účtenku alebo iné doklady o zakúpení nového prístroja. Prístroje, ktoré budú zaslané bez príslušných dokladov alebo bez typového štítku, budú vylúčené zo záručného plnenia kvôli nedostatočnej možnosti identifikácie. Ak spadá defekt prístroja pod naše záručné plnenie, dostanete obratom naspäť opravený alebo nový prístroj.

Samozrejme Vám radi opravíme nedostatky na prístroji na Vaše náklady, ak tieto nedostatky nespádajú alebo už nespádajú do rozsahu záruky. Prosím, pošlite nám v takom prípade prístroj na našu servisnú adresu.

Ohľadne opotrebovaných, spotrebných a chýbajúcich dielov poukazujeme na obmedzenia tejto záruky podľa servisných informácií uvedených v tomto návode na obsluhu.



- D** Konformitätserklärung: Wir erklären Konformität gemäß EU-Richtlinie und Normen für Artikel
- GB** Declaration of conformity: We declare conformity in accordance with the EU directive and standards for article
- F** Déclaration de conformité: Nous déclarons la conformité conformément aux directives et normes UE pour l'article
- I** Dichiarazione di conformità: dichiariamo la conformità secondo la direttiva UE e le norme per l'articolo
- DK** Overensstemmelseserklæring: Vi atterer overensstemmelse iht. EU-direktiv samt standarder for artikel
- S** Försäkran om överensstämmelse: Vi förklarar följande överensstämmelse enl. EU-direktiv och standarder för artikeln
- CZ** Prohlášení o shodě: Prohlašujeme shodu podle směrnice EU a norem pro výrobek
- SK** Vyhlásenie o zhode: Vyhlasujeme zhodu podľa smernice EÚ a noriem pre výrobok
- NL** Conformiteitsverklaring: wij verklaren conformiteit conform EU-richtlijn en normen voor artikel
- E** Declaración de conformidad: declaramos la conformidad a tenor de la directiva y normas de la UE para el artículo
- FIN** Standardinmukaisuus todistus: Me vakuutamme, että EU-direktiivin ja standardien vaatimukset täyttyvät tuotteelle
- SLO** IZJAVA O SKLADNOSTI potrjuje sledečo skladnost s smernico EU in standardi za izdelek
- H** Konformitási nyilatkozat: Az EU-irányvonal és normák szerinti konformitást jelentjük ki a cikkhez
- RO** Declarație de conformitate: Declaram conformitate conform directivei și normelor UE pentru articolul
- GR** Δήλωση συμμόρφωσης: Δηλώνουμε συμμόρφωση σύμφωνα με Οδηγία Εε και πρότυπα για τα προϊόντα
- P** Declaração de conformidade: Declaramos a conformidade de acordo com a diretiva CE e normas para o artigo
- HR** IZJAVA O SUKLADNOSTI potvrđuje sljedeću usklađenost prema smjernicama EU i normama za artikl
- BIH** IZJAVA O SUKLADNOSTI potvrđuje sljedeću usklađenost prema smjernicama EU i normama za artikl
- RS** DEKLARACIJA O USUGLAŠENOST potvrđuje sledeću usklađenost prema smernicama EZ i normama za artikl
- TR** Uygunluk Deklarasyonu: AB direktifi ve ürün standartları uyarınca uygunluğunu beyan ederiz
- RUS** Заявление о соответствии товара: Настоящим удостоверяется, что следующие продукты соответствуют директивам и нормам ЕС
- EE** Vastavusdeklaratsioon: Tõendame toote vastavust EL direktiivile ja standarditele
- LV** Atbilstības deklarācija: Mēs apliecinām atbilstību ES direktīvai un standartiem tālāk minētajām precēm
- LT** Atitikties deklaracija: deklaruojame, kad gaminyso atitinka ES direktyvą ir standartus
- PL** Deklaracja Zgodności - deklarujemy zgodność wymienionego poniziej artykułu z następującymi normami na podstawie dyrektywy EU
- BG** Декларация за съответствие: Ние декларираме съответствие на Директивите и нормите (ЕС) за изделия
- UKR** Декларація відповідності: ми заявляємо про відповідність згідно з Директивою ЄС та стандартами стосовно артикула
- MK** Izjava za soobraznost: Izjavуvаme soobraznost со регулативата и со нормите на ЕУ за артикли
- N** Samsvarserklæring: Vi erklærer samsvar i henhold til EU-direktiv og standarder for artikkel
- IS** Samræmisýfirlýsing: Við útskúrdum samræmi við EU-reglugerð og stöðlum fyrir vörutegund

Bandsäge TC-SB 200/1 (Einhell)

- | | |
|---|--|
| <input type="checkbox"/> 2014/29/EU | <input checked="" type="checkbox"/> 2006/42/EC |
| <input type="checkbox"/> 2005/32/EC_2009/125/EC | <input checked="" type="checkbox"/> Annex IV |
| <input type="checkbox"/> (EU)2015/1188 | Notified Body: TÜV SÜD Product Service GmbH, Ridlerstraße 65,
D-80339 München, Germany (0123) |
| <input type="checkbox"/> 2014/35/EU | Reg. No.: M6A 024192 1705 Rev.01 |
| <input type="checkbox"/> 2006/28/EC | <input type="checkbox"/> 2000/14/EC_2005/88/EC |
| <input checked="" type="checkbox"/> 2014/30/EU | <input type="checkbox"/> Annex V |
| <input type="checkbox"/> 2014/32/EU | <input type="checkbox"/> Annex VI |
| <input type="checkbox"/> 2014/53/EU | Noise: measured L_{WA} = dB (A); guaranteed L_{WA} = dB (A) |
| <input type="checkbox"/> 2014/68/EU | P = kW; L/Q = cm |
| <input type="checkbox"/> (EU)2016/426 | Notified Body: |
| <input type="checkbox"/> (EU)2016/425 | <input type="checkbox"/> 2012/46/EU_(EU)2016/1628 |
| <input checked="" type="checkbox"/> 2011/65/EU_(EU)2015/863 | Emission No.: |

Standard references: EN 61029-1; EN 61029-2-5; EN 62321;
EN 55014-1; EN 55014-2; EN 61000-3-2; EN 61000-3-3

ISC GmbH · Eschenstraße 6 · D-94405 Landau/Isar

Landau/Isar, den 25.05.2021

Andreas Weichselgartner/General-Manager

Jeff Dong/Product-Management

First CE: 16
Art.-No.: 43.080.18 I.-No.: 11016
Subject to change without notice

Archive-File/Record: NAPR012470
Documents registrar: Wasmeier Korbinian
Wiesenweg 22, D-94405 Landau/Isar

* GB Band Saw · F Scie à ruban · I Sega a nastro · DKN Båndsav · S Bandsäg · CZ Pásová pila · SK Pásová pila · NL Lintzaagmachine · E Sierra de cinta sin fin · FIN Vannesaha · SLO Trčna žaga · H Szalagfűrész · RO Ferăstrău cu bandă · GR Πριονοκορδέλα · P Serra de fita · HR/BIH Trčna pila · RS Trakasta testera · PL Pila taśmowa · TR Şerit Testere · AUS Ленточная пила · EE Lintsaag · LV Lentzāģis · LT Juostinis pjūklas · BG Банциг · UKR Стригова пила · MK Пила со лента · NO Båndsav · IS Båndsög



A series of 20 horizontal lines for writing, starting from the line where the pencil is positioned and extending down the page.



A series of horizontal lines for writing, starting with two lines that are slightly indented from the left margin, followed by a continuous set of lines extending across the page.



A series of horizontal lines for writing, starting from the top right and extending down to the bottom of the page.



EH 06/2021 (04)

