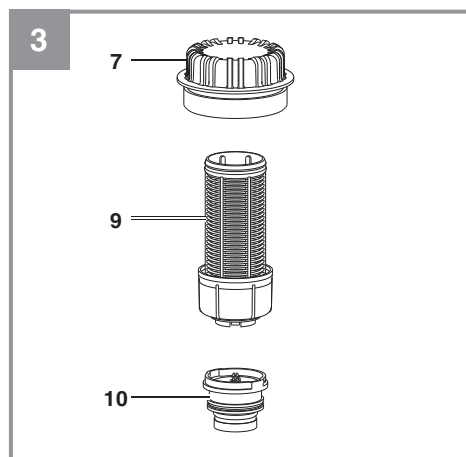
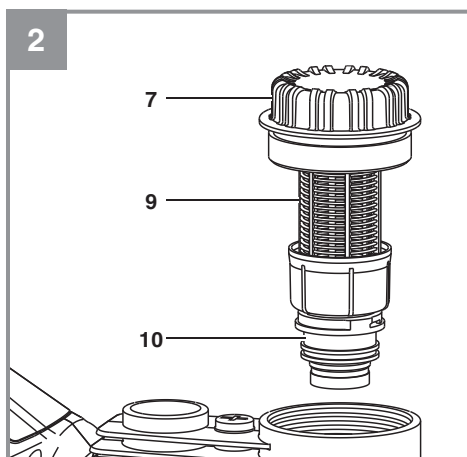
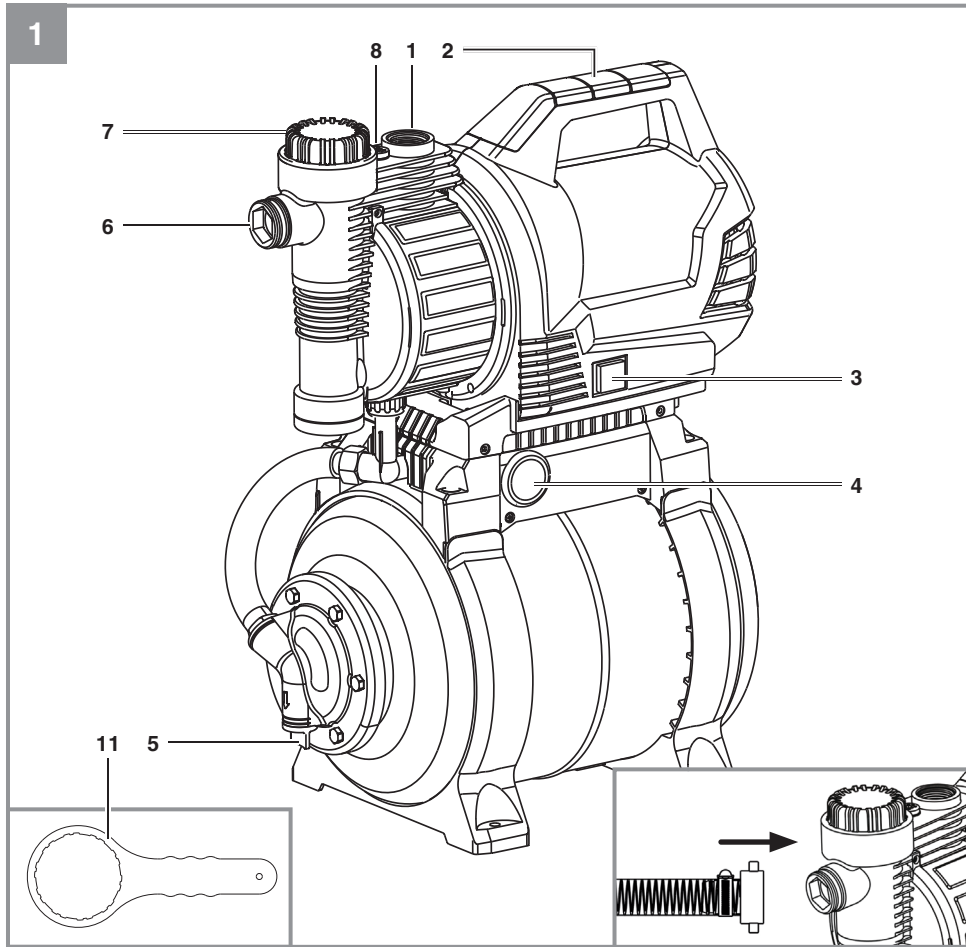


- D** Originalbetriebsanleitung
Hauswasserwerk
- F** Instructions d'origine
Systemes domestiques de distribution d'eau
- I** Istruzioni per l'uso originali
Centralina idrica
- NL** Originele handleiding
Watervoorzieningsinstallatie
- S** Original-bruksanvisning
Hushållsvattenverk
- CZ** Originální návod k obsluze
Domácí vodárna
- SK** Originálny návod na obsluhu
Domáca vodáreň
- RO** Instrucțiuni de utilizare originale
Hidrofor



Art.-Nr.: 5813004



Inhaltsverzeichnis

1. Sicherheitshinweise
2. Gerätebeschreibung und Lieferumfang
3. Bestimmungsgemäße Verwendung
4. Technische Daten
5. Vor Inbetriebnahme
6. Bedienung
7. Austausch der Netzanschlussleitung
8. Reinigung und Wartung
9. Lagerung
10. Fehlersuchplan
11. Entsorgung
12. Service-Informationen

Gefahr! Beim Benutzen von Geräten müssen einige Sicherheitsvorkehrungen eingehalten werden, um Verletzungen und Schäden zu verhindern. Lesen Sie diese Bedienungsanleitung / Sicherheitshinweise deshalb sorgfältig durch. Bewahren Sie diese gut auf, damit Ihnen die Informationen jederzeit zur Verfügung stehen. Falls Sie das Gerät an andere Personen übergeben sollten, händigen Sie diese Bedienungsanleitung / Sicherheitshinweise bitte mit aus. Wir übernehmen keine Haftung für Unfälle oder Schäden, die durch Nichtbeachten dieser Anleitung und den Sicherheitshinweisen entstehen.

1. Sicherheitshinweise

Gefahr! Lesen Sie alle Sicherheitshinweise und Anweisungen. Versäumnisse bei der Einhaltung der Sicherheitshinweise und Anweisungen können elektrischen Schlag, Brand und/oder schwere Verletzungen verursachen. **Bewahren Sie alle Sicherheitshinweise und Anweisungen für die Zukunft auf.**

Gefahr!

Das Gerät muss über eine Fehlerstrom-Schutzeinrichtung (RCD) mit einem Bemessungsfehlerstrom von nicht mehr als 30 mA versorgt werden (nach VDE 0100 Teil 702 und 738).

Falls Sie nicht sicher sind, ob in der Installation ein RCD vorhanden ist, empfehlen wir einen PRCD-S Zwischenschalter zu verwenden (Fragen Sie ihren Elektrofachmann).

Das Gerät ist nicht zum Einsatz an Schwimmbecken, Planschbecken jeder Art und sonstigen Gewässern geeignet, in welchen sich während des Betriebs Personen oder Tiere aufhalten können. Ein Betrieb des Gerätes während des Aufenthalts von Mensch oder Tier im Gefahrenbereich ist nicht zulässig. Fragen Sie Ihren Elektrofachmann!

Dieses Gerät kann von Kindern ab 8 Jahren und darüber sowie von Personen mit verringerten physischen, sensorischen oder mentalen Fähigkeiten oder Mangel an Erfahrung und Wissen benutzt werden, wenn sie beaufsichtigt oder bezüglich des sicheren Gebrauchs des Gerätes unterwiesen wurden und die daraus resultierenden Gefahren verstehen. Kinder dürfen nicht mit dem Gerät spielen. Reinigung und Benutzer-Wartung dürfen nicht von Kindern ohne Beaufsichtigung durchgeführt werden.

- Das Gerät darf nicht verwendet werden, wenn sich Personen im Wasser aufhalten.
- Die Benutzung des Gerätes ist nur mit einer Fehlerstrom-Schutzeinrichtung (RCD) mit einem Bemessungsfehlerstrom von nicht mehr als 30 mA zulässig.
- Führen Sie vor jeder Benutzung eine Sichtprüfung des Gerätes durch. Benutzen Sie das Gerät nicht, wenn Sicherheitsvorrichtungen beschädigt oder abgenutzt sind. Setzen Sie nie Sicherheitsvorrichtungen außer Kraft.
- Verwenden Sie das Gerät ausschließlich entsprechend dem in dieser Gebrauchsanweisung angegebenen Verwendungszweck.
- Sie sind für die Sicherheit im Arbeitsbereich verantwortlich.
- Wenn die Netzanschlussleitung dieses Gerätes beschädigt wird, muss sie durch den Hersteller oder seinen Kundendienst oder eine ähnlich qualifizierte Person ersetzt werden, um Gefährdungen zu vermeiden.
- Die auf dem Typenschild des Gerätes angegebene Spannung von 230 Volt Wechselspannung muss der vorhandenen Netzspannung entsprechen.
- Das Gerät niemals am Netzkabel anheben, transportieren oder befestigen.
- Stellen Sie sicher, dass die elektrischen Steckverbindungen im überflutungssicheren Bereich liegen, bzw. vor Feuchtigkeit geschützt sind.
- Vor jeder Arbeit am Gerät Netzstecker ziehen.
- Das Gerät darf keinem direkten Wasserstrahl ausgesetzt werden.
- Für die Einhaltung ortsbezogener Sicherheits- und Einbaube-

stimmungen ist der Betreiber verantwortlich. Fragen Sie eventuell einen Elektrofachmann.

- Folgeschäden durch eine Überflutung von Räumen bei Störungen am Gerät hat der Benutzer durch geeignete Maßnahmen (z.B. Installation von Alarmanlage, Reservepumpe o.ä.) auszuschließen.
- Bei einem eventuellen Ausfall des Gerätes dürfen Reparaturarbeiten nur durch einen Elektrofachmann oder durch den Kundendienst durchgeführt werden.
- Das Gerät darf nie trocken laufen, oder mit voll geschlossener Ansaugleitung betrieben werden. Für Schäden am Gerät, die durch Trockenlauf entstehen, erlischt die Garantie des Herstellers.
- Das Gerät darf nicht für den Betrieb von Schwimmbecken verwendet werden.
- Das Gerät darf nicht in den Trinkwasserkreislauf eingebaut werden.
- Der Zugriff von Kindern ist durch geeignete Maßnahmen zu verhindern.
- Der Benutzer ist im Arbeitsbereich des Gerätes gegenüber Dritten verantwortlich.
- Lassen Sie vor der Inbetriebnahme fachmännisch prüfen, dass die geforderten elektrischen Schutzmaßnahmen vorhanden sind.

2. Gerätebeschreibung und Lieferumfang

2.1 Gerätebeschreibung (Bild 1/2)

1. Druckanschluss
2. Tragegriff
3. Netzschalter
4. Manometer
5. Wasserablassschraube
6. Sauganschluss
7. Vorfilterschraube
8. Entlüftungsschraube
9. Vorfilter
10. Rückschlagventil
11. Schlüssel für Vorfilterschraube

2.2 Lieferumfang

- Hauswasserwerk
- Schlüssel für Vorfilterschraube
- Originalbetriebsanleitung

Saugschlauch nicht im Lieferumfang enthalten!

Bitte überprüfen Sie die Vollständigkeit des Artikels anhand des beschriebenen Lieferumfangs. Bei Fehlteilen wenden Sie sich bitte spätestens innerhalb von 5 Arbeitstagen nach Kauf des Artikels unter Vorlage eines gültigen Kaufbeleges an unser Service Center oder an die Verkaufsstelle, bei der Sie das Gerät erworben haben. Bitte beachten Sie hierzu die Gewährleistungstabelle in den Service-Informationen am Ende der Anleitung.

- Öffnen Sie die Verpackung und nehmen Sie das Gerät vorsichtig aus der Verpackung.
- Entfernen Sie das Verpackungsmaterial sowie Verpackungs- und Transportsicherungen (falls vorhanden).
- Überprüfen Sie, ob der Lieferumfang vollständig ist.
- Kontrollieren Sie das Gerät und die Zubehörteile auf Transportschäden.
- Bewahren Sie die Verpackung nach Möglichkeit bis zum Ablauf der Garantiezeit auf.

Gefahr! Gerät und Verpackungsmaterial sind kein Kinderspielzeug! Kinder dürfen nicht mit Kunststoffbeuteln, Folien und Kleinteilen spielen! Es besteht Verschluckungs- und Erstickenungsgefahr!

3. Bestimmungsgemäße Verwendung

Einsatzbereich:

- Zum Bewässern und Gießen von Grünanlagen, Gemüsebeeten und Gärten.
- Zum Betreiben von Rasensprengern.
- Mit Vorfilter zur Wasserentnahme aus Teichen, Bächen, Regentonnen, Regenwasser-Zisternen und Brunnen.
- Zur Brauchwasserversorgung.

Fördermedien:

- Zur Förderung von klarem Wasser (Süßwasser), Regenwasser oder leichter Waschlauge/ Brauchwasser.
- Die maximale Temperatur der Förderflüssigkeit darf im Dauerbetrieb +35° C nicht überschreiten.
- Mit diesem Gerät dürfen keine brennbaren, gasenden oder explosiven Flüssigkeiten gefördert werden.
- Die Förderung von aggressiven Flüssigkeiten (Säuren, Laugen, Silosickersaft usw.) sowie Flüssigkeiten mit abrasiven Stoffen (Sand) ist ebenfalls zu vermeiden.
- Dieses Gerät ist nicht für die Förderung von Trinkwasser geeignet.
- Durch Auslaufen von Schmieröl/Schmiermittel kann das Wasser verunreinigt werden.

Das Gerät darf nur nach ihrer Bestimmung verwendet werden. Jede weitere darüber hinausgehende Verwendung ist nicht bestimmungsgemäß. Für daraus hervorgerufene Schäden oder Verletzungen aller Art haftet der Benutzer/Bediener und nicht der Hersteller.

Bitte beachten Sie, dass unsere Geräte bestimmungsgemäß nicht für den gewerblichen, handwerklichen oder industriellen Einsatz konstruiert wurden. Wir übernehmen keine Gewährleistung, wenn das Gerät in Gewerbe-, Handwerks- oder Industriebetrieben sowie bei gleichzusetzenden Tätigkeiten eingesetzt wird.

4. Technische Daten

Netzanschluss	230 V ~ 50 Hz
Aufnahmeleistung	870 Watt
Fördermenge mit Rückschlagventil:.....	4000 l/h
Förderhöhe max.	47 m
Förderdruck max.....	0,47 MPa (\triangleq 4,7 bar)
Ansaughöhe max.:.....	8 m
Druckanschluss	ca. 33,3 mm (1" IG)
Sauganschluss:	ca. 42 mm (1¼" AG)
Wassertemperatur max.	35 °C
Behälterinhalt.:	20 l
Einschaltdruck bei ca.:.....	0,15 MPa (\triangleq 1,5 bar)
Ausschaltdruck bei ca.:.....	0,35 MPa (\triangleq 3,5 bar)
Schutzart:.....	IPX4

5. Vor Inbetriebnahme

Überzeugen Sie sich vor dem Anschließen, dass die Daten auf dem Typenschild mit den Netzdaten übereinstimmen.

Warnung! Ziehen Sie immer den Netzstecker, bevor Sie Einstellungen am Gerät vornehmen.

Grundsätzlich empfehlen wir die Verwendung eines Vorfilters und einer Sauggarnitur mit Saugschlauch, Saugkorb und Rückschlagventil, um lange Wiederansaugzeiten und eine unnötige Beschädigung der Pumpe durch Steine und feste Fremdkörper zu verhindern.

5.1 Saugleitungsanschluss

- Befestigen Sie den Saugschlauch, wie in Bild 1 gezeigt, (mind. ca. 19 mm (¾") Kunststoffschlauch mit Spiralversteifung) entweder direkt oder über einen Gewindenippel an den Sauganschluss (6) ca. 42 mm (1¼" AG) des Gerätes.
- Die Pumpe ist mit einem integrierten Rückschlagventil ausgestattet. Sollte die Saugleitung ebenfalls mit einem Saugventil ausge-

stattet sein, kann eines der beiden Ventile entfernt werden.

- Die Saugleitung von der Wasserentnahme zum Gerät steigend verlegen. Vermeiden Sie unbedingt die Verlegung der Saugleitung über die Pumpenhöhe, Luftblasen in der Saugleitung verzögern und verhindern den Ansaugvorgang.
- Saug- und Druckleitung sind so anzubringen, dass diese keinen mechanischen Druck auf das Gerät ausüben.
- Das Saugventil sollte genügend tief im Wasser liegen, sodass durch Absinken des Wasserstandes ein Trockenlauf des Gerätes vermieden wird.
- Eine undichte Saugleitung verhindert durch Luftansaugen das Ansaugen des Wassers.
- Vermeiden Sie das Ansaugen von Fremdkörpern (Sand usw.). Wenn nötig, installieren Sie zu diesem Zweck einen Vorfilter.

5.2 Druckleitungsanschluss

- Die Druckleitung (sollte mind. ca. 19 mm ($\frac{3}{4}$ ") sein) muss direkt oder über einen Gewindenippel an den Druckleitungsanschluss (1) ca. 33,3 mm (1" IG) des Gerätes angeschlossen werden.
- Selbstverständlich kann mit entsprechenden Verschraubungen ein ca. 13 mm ($\frac{1}{2}$ ") Druckschlauch verwendet werden. Die Förderleistung wird durch den kleineren Druckschlauch reduziert.
- Während des Ansaugvorgangs sind die in der Druckleitung vorhandenen Absperrorgane (Spritzdüsen, Ventile etc.) voll zu öffnen, damit die in der Saugleitung vorhandene Luft frei entweichen kann.

5.3 Elektrischer Anschluss

- Der elektrische Anschluss erfolgt an einer Schutzkontakt-Steckdose 230 V~ 50 Hz. Absicherung mindestens 10 Ampere.
- Gegen Überlastung oder Blockierung wird der Motor durch den eingebauten Temperaturwächter geschützt. Bei Überhitzung schaltet der Temperaturwächter die Pumpe automatisch ab und nach dem Abkühlen schaltet sich das Gerät wieder selbstständig ein.

6. Bedienung

- Das Gerät auf festen, ebenen und waagrechten Standort aufstellen.
- Entnehmen Sie die Entlüftungsschraube (8).
- Schrauben Sie die Vorfilterschraube (7) mit dem beiliegenden Schlüssel (11) ab und entnehmen Sie den Vorfilter (9) mit dem Rückschlagventil (10) wie in Bild 2 gezeigt. Im Anschluss können Sie das Pumpengehäuse über die Vorfilterschraube (7) mit Wasser auffüllen. Ein Auffüllen der Saugleitung beschleunigt den Ansaugvorgang.
- Der Zusammenbau erfolgt in umgekehrter Reihenfolge.
- Druckleitung öffnen.
- Netzleitung anschließen.
- Gerät am Netzschalter (3) einschalten – das Ansaugen kann bei max. Ansaughöhe bis zu 5 Minuten dauern.
- Das Gerät schaltet bei Erreichen des Abschaltdruckes von 3,5 bar ab.
- Nach Abfall des Druckes durch Wasserverbrauch schaltet das Gerät selbsttätig ein (Einschaltdruck ca. 1,5 bar).
- Nach Beendigung der Arbeit Gerät am Netzschalter (3) ausschalten.

7. Austausch der Netzanschlussleitung

Gefahr!

Wenn die Netzanschlussleitung dieses Gerätes beschädigt wird, muss sie durch den Hersteller oder seinen Kundendienst oder eine ähnlich qualifizierte Person ersetzt werden, um Gefährdungen zu vermeiden.

8. Reinigung und Wartung

Das Gerät ist weitgehend wartungsfrei. Für eine lange Lebensdauer empfehlen wir jedoch eine regelmäßige Kontrolle und Pflege.

Gefahr!

Vor jeder Wartung ist das Gerät spannungsfrei zu schalten, hierzu ziehen Sie den Netzstecker der Pumpe aus der Steckdose.

8.1 Wartung

- Bei eventueller Verstopfung des Gerätes schließen Sie die Druckleitung an die Wasserleitung an und nehmen den Saugschlauch ab. Öffnen Sie die Wasserleitung. Schalten Sie das Gerät mehrmals für ca. zwei Sekunden ein. Auf diese Weise können Verstopfungen in den häufigsten Fällen beseitigt werden.
- Im Druckbehälter befindet sich ein dehnbarer Wassersack sowie ein Luftraum, dessen Druck ca. 1,5 bar max. betragen soll. Wenn nun Wasser in den Wassersack gepumpt wird, so dehnt sich dieser aus und erhöht den Druck im Luftraum bis zum Abschaltdruck. Bei zu geringem Luftdruck sollte dieser wieder erhöht werden. Dazu ist der Kunststoffdeckel am Behälter abzuschrauben und mit Reifenfüllmesser über das Ventil der fehlende Druck zu ergänzen.
Achtung: Vorher Wassersack komplett entleeren über die Wasserablassschraube (5).
- Im Geräteinneren befinden sich keine weiteren zu wartenden Teile.

8.2 Vorfilter-Einsatz reinigen

- Vorfilter-Einsatz regelmäßig reinigen, wenn nötig tauschen
- Vorfilterschraube (7) entfernen und Vorfilter (9) mit Rückschlagventil (10) entnehmen (Bild 2).
- Vorfilter-Einsatz wie in Bild 3 gezeigt zerlegen.
- Zum Reinigen des Vorfilters und des Rückschlagventils dürfen keine scharfen Reiniger oder Benzin verwendet werden.
- Den Vorfilter und das Rückschlagventil durch Ausklopfen auf einer flachen Fläche reinigen. Bei starker Verschmutzung mit Seifenlauge waschen, anschließend mit klarem Wasser ausspülen und an der Luft trocknen lassen.
- Der Zusammenbau erfolgt in umgekehrter Reihenfolge.

9. Lagerung

Lagern Sie das Gerät und dessen Zubehör an einem dunklen, trockenen und frostfreiem Ort. Die optimale Lagertemperatur liegt zwischen 5 und 30 °C. Bewahren Sie das Gerät in der Originalverpackung auf.

- Vor längerem Nichtgebrauch oder Überwinterung ist die Pumpe gründlich mit Wasser durchzuspülen, komplett zu entleeren und trocken zu lagern.
- Bei Frostgefahr muss das Gerät vollkommen entleert werden.
- Nach längeren Stillstandzeiten durch kurzes Ein-/ Ausschalten prüfen, ob ein einwandfreies Drehen des Rotors erfolgt.

10. Fehlersuchplan

Störungen	Mögliche Ursache	Behebung
Kein Motoranlauf	<ul style="list-style-type: none"> - Netzspannung fehlt - Pumpenrad blockiert- Thermowächter hat abgeschaltet 	<ul style="list-style-type: none"> - Netzspannung überprüfen - Pumpe zerlegen und reinigen
Pumpe saugt nicht an	<ul style="list-style-type: none"> - Saugventil nicht im Wasser - Pumpengehäuse ohne Wasser - Luft in der Saugleitung - Saugventil undicht - Saugkorb (Saugventil) verstopft - max. Saughöhe überschritten 	<ul style="list-style-type: none"> - Saugventil im Wasser anbringen - Wasser in Pumpengehäuse füllen - Dichtigkeit der Saugleitung überprüfen - Saugventil reinigen - Saugkorb reinigen - Saughöhe überprüfen
Fördermenge ungenügend	<ul style="list-style-type: none"> - Saughöhe zu hoch - Saugkorb verschmutzt - Wasserspiegel sinkt rasch - Pumpenleistung verringert durch Schadstoffe 	<ul style="list-style-type: none"> - Saughöhe überprüfen - Saugkorb reinigen - Saugventil tiefer legen - Pumpe reinigen und Verschleißteile ersetzen
Thermoschalter schaltet die Pumpe ab	<ul style="list-style-type: none"> - Motor überlastet, Reibung durch Fremdstoffe zu hoch 	<ul style="list-style-type: none"> - Pumpe demontieren und reinigen, Ansaugen von Fremdstoffen verhindern (Filter)

11. Entsorgung



Das Symbol „**durchgestrichene Mülltonne**“ erfordert die separate Entsorgung von Elektro- und Elektronik-Altgeräten (WEEE). Solche Geräte können gefährliche und umweltgefährdende Stoffe enthalten. Diese Werkzeuge sind an einer ausgewiesenen Sammelstelle für das Recycling von elektrischen und elektronischen Geräten zu entsorgen und dürfen **nicht** im unsortierten Hausmüll entsorgt werden. Dadurch tragen Sie zum Schutz der Ressourcen und der Umwelt bei. Für weitere Information wenden Sie sich bitte an die örtlichen Behörden.

Kinder dürfen auf keinen Fall mit Kunststoffbeuteln und Verpackungsmaterial spielen, da Verletzungs- bzw. Erstickungsgefahr besteht. Solches Material sicher lagern oder auf umweltfreundliche Weise entsorgen.

Das Hauswasserwerk FQ-HW 4.000 darf nur an Netzanschlüssen mit einer maximalen Impedanz von $(0,24 + j 0,15) \text{ W}$, $[Z \text{ max.}] = 0,28 \text{ W}$ betrieben werden.

12. Service-Informationen

Bei Mängeln oder Fehlern wenden Sie sich bitte an den nächsten Hornbach Baumarkt. Bitte achten Sie auf eine genaue Fehlerbeschreibung und beantworten Sie dazu in jedem Fall folgende Fragen:

- Hat das Gerät bereits einmal funktioniert oder war es von Anfang an defekt?
- Ist Ihnen vor dem Auftreten des Defektes etwas aufgefallen (Symptom vor Defekt)?
- Welche Fehlfunktion weist das Gerät Ihrer Meinung nach auf (Hauptsymptom)?
Beschreiben Sie diese Fehlfunktion.

**Hornbach Baumarkt AG, Hornbachstraße 11,
76879 Bornheim / Germany
www.hornbach.com**

Sommaire

1. Consignes de sécurité
2. Description de l'appareil et volume de livraison
3. Utilisation conforme à l'affectation
4. Données techniques
5. Avant la mise en service
6. Commande
7. Remplacement de le câble d'alimentation réseau
8. Entretien et maintenance
9. Stockage
10. Plan de recherche des erreurs
11. Mise au rebut
12. Informations service après-vente

Danger !

Lors de l'utilisation d'appareils, il faut respecter certaines mesures de sécurité afin d'éviter des blessures et dommages. Veuillez donc lire attentivement ce mode d'emploi/ces consignes de sécurité. Veillez à le conserver en bon état pour pouvoir accéder aux informations à tout moment. Si l'appareil doit être remis à d'autres personnes, veillez à leur remettre aussi ce mode d'emploi/ces consignes de sécurité. Nous déclinons toute responsabilité pour les accidents et dommages dus au non-respect de ce mode d'emploi et des consignes de sécurité.

1. Consignes de sécurité**Danger !****Veillez lire toutes les consignes de sécurité et instructions.**

Tout non-respect des consignes de sécurité et instructions peut provoquer une décharge électrique, un incendie et/ou des blessures graves. **Conservez toutes les consignes de sécurité et instructions pour une consultation ultérieure.**

Danger !

L'appareil doit être alimenté par un dispositif de protection contre les courants de défaut (RCD) avec un courant de défaut assigné ne dépassant pas 30 mA (selon VDE 0100 Partie 702 et 738).

Si vous n'êtes pas sûr que l'installation comporte un RCD, nous recommandons d'utiliser un interrupteur intermédiaire PRCD-S (demandez à votre électricien).

L'appareil ne convient pas à l'emploi dans les piscines, les pataugeoires de tous genres et tout autre plan d'eau dans lesquelles des personnes ou des animaux peuvent se trouver pendant son fonctionnement. Il est interdit de faire fonctionner l'appareil en la présence de personnes ou d'animaux dans la zone dangereuse. Consultez votre spécialiste en électricité !

Cet appareil peut être utilisé par les enfants à partir de 8 ans et les personnes avec des capacités physiques, sensorielles ou intellectuelles diminuées ou possédant un manque d'expérience ou de connaissances à condition qu'elles soient surveillées ou aient reçus les instructions relatives à l'utilisation sûre de l'appareil et qu'elles comprennent les risques résultant de cette utilisation. Les enfants ne doivent pas jouer avec l'appareil. Les enfants ne doivent pas effectuer le nettoyage et la maintenance de l'utilisateur sans surveillance.

- L'appareil ne doit pas être utilisé lorsque des personnes se trouvent dans l'eau.
- L'utilisation de l'appareil n'est autorisée qu'avec un dispositif de protection contre le courant différentiel (RDC) avec un courant différentiel assigné ne dépassant pas 30 mA.
- Effectuez un contrôle à vue de l'appareil avant chaque utilisation de ce dernier. N'utilisez pas l'appareil dès lors que des équipements de sécurité ont été endommagés ou sont usés. N'annulez jamais l'effet d'un dispositif de sécurité.
- Utilisez cet appareil exclusivement dans le respect de l'application conforme indiquée dans ce mode d'emploi.
- C'est vous qui êtes responsable de la sécurité dans la zone de travail
- Si la ligne de raccordement réseau de cet appareil est endommagée, il faut la faire remplacer par le producteur ou son service après-vente ou par une personne de qualification semblable afin d'éviter tout risque.
- La tension de 230 Volts (tension alternative) indiquée sur la plaque signalétique de l'appareil doit correspondre à la tension secteur présente.

- Ne tenez, transportez ou fixez jamais l'appareil par le câble.
- Assurez-vous que les connecteurs enfichables électriques se trouvent dans un endroit à l'abri des inondations ou de l'humidité.
- Avant tout travail sur l'appareil, débranchez la prise secteur.
- L'appareil ne doit pas être exposé directement à un jet d'eau.
- L'exploitant est responsable du bon respect des directives de sécurité et de montage. (Demandez éventuellement à un(e) électricien(ne) spécialisé(e))
- L'utilisateur doit exclure tout dommage indirect en raison d'une inondation, en cas de dérangement de l'appareil, en prenant les mesures adéquates (p. ex. installation d'une alarme, pompe de réserve, ou autre).
- En cas de panne éventuelle de l'appareil, les travaux de réparation doivent uniquement être réalisés par un(e) électricien(ne) spécialisé(e) ou par le service après-vente.
- L'appareil ne doit jamais fonctionner à sec ni alors que la conduite d'aspiration est entièrement fermée. La garantie du producteur est caduque pour tous les dommages de l'appareil ayant pour origine son fonctionnement à sec.
- Il est interdit d'utiliser l'appareil pour exploiter des bassins de piscine.
- Il ne faut pas monter l'appareil dans un circuit d'eau potable.
- Il faut interdire l'accès aux enfants par des mesures adéquates.
- L'utilisateur est responsable envers les personnes tierces dans la zone de travail de l'appareil.
- Faites vérifier par un spécialiste avant la première mise en service que les mesures de protection électriques requises sont bien présentes.

2. Description de l'appareil et volume de livraison

2.1 Description de l'appareil (figure 1/2)

1. Raccord de pression
2. Poignée
3. Interrupteur réseau
4. Manomètre
5. Bouchon de vidange d'eau
6. Raccord d'aspiration
7. Vis du filtre préparatoire
8. Vis de purge d'air
9. Filtre préparatoire
10. Soupape anti-retour
11. Clé pour vis du filtre préparatoire

2.2 Volume de livraison

Veillez contrôler si l'article est complet à l'aide de la description du volume de livraison. S'il manque des pièces, adressez-vous dans un délai de 5 jours maximum après votre achat à notre service après-vente ou au magasin où vous avez acheté l'appareil muni d'une preuve d'achat valable. Veuillez consulter pour cela le tableau des garanties dans les informations service après-vente à la fin du mode d'emploi.

- Ouvrez l'emballage et prenez l'appareil en le sortant avec précaution de l'emballage.
- Retirez le matériel d'emballage tout comme les sécurités d'emballage et de transport (s'il y en a).
- Vérifiez si la livraison est bien complète.
- Contrôlez si l'appareil et ses accessoires ne sont pas endommagés par le transport.
- Conservez l'emballage autant que possible jusqu'à la fin de la période de garantie.

Danger !

**L'appareil et le matériel d'emballage ne sont pas des jouets !
Il est interdit de laisser des enfants jouer avec des sacs et des films en plastique et avec des pièces de petite taille. Ils risquent de les avaler et de s'étouffer !**

- Pompe de surpression domestique
- Clé pour la vis du préfiltre
- Mode d'emploi d'origine

Tuyau d'aspiration non compris dans la livraison !

3. Utilisation conforme à l'affectation**Domaine d'application**

- Pour l'irrigation et l'arrosage d'espaces verts, de carrés de légumes et de jardins
- Pour le service d'arroseurs automatiques
- Pour la prise d'eau d'étangs, de ruisseaux, de fûts d'eau de pluie, citernes d'eau de pluie et de puits
- Pour l'approvisionnement en eau sanitaire

Fluides refoulés :

- Destiné au refoulement d'eau claire (eau douce), eau de pluie ou légères lessives / eaux usées.
- La température maximale du liquide refoulé ne doit pas dépasser les 35°C en mode de fonctionnement continu.
- Il est interdit de refouler des liquides combustibles, gazeux ou explosifs avec cet appareil.
- Le refoulement de liquides agressifs (acides, lessive alcaline, sève d'écoulement de silos, etc.) ainsi que de liquides contenant des substances abrasives (sable) doit également être évité
- Cet appareil ne convient pas au transport d'eau potable.
- L'eau peut être salie par des fuites d'huile de graissage/de lubrifiant.

La machine doit exclusivement être employée conformément à son affectation. Chaque utilisation allant au-delà de cette affectation est considérée comme non conforme. Pour les dommages en résultant ou les blessures de tout genre, le producteur décline toute responsabilité et l'opérateur/l'exploitant est responsable.

Veillez au fait que nos appareils, conformément à leur affectation, n'ont pas été construits, pour être utilisés dans un environnement professionnel, industriel ou artisanal. Nous déclinons toute responsabilité si l'appareil est utilisé professionnellement, artisanalement ou dans des sociétés industrielles, tout comme pour toute activité équivalente.

4. Données techniques

Branchement réseau	230 V ~ 50 Hz
Puissance absorbée	870 watts
Quantité transportée avec soupape anti-retour :	4000 l/h
Hauteur manométrique maxi.....	47 m
Pression de refoulement maxi.....	0,47 MPa (\cong 4,7 bar)
Hauteur d'aspiration maxi. :.....	8 m
Raccord de pression.....	env. 33,3 mm (1" filet int.)
Raccord d'aspiration :	env. 42 mm (1¼" filet ext.)
Température de l'eau maxi.....	35 °C
Contenu du réservoir :.....	20 l
Pression d'enclenchement à env. :	0,15 MPa (\cong 1,5 bar)
Pression de mise hors circuit à env. :	0,35 MPa (\cong 3,5 bar)
Type de protection :	IPX4

5. Avant la mise en service

Assurez-vous, avant de connecter la machine, que les données se trouvant sur la plaque de signalisation correspondent bien aux données du réseau.

Avertissement ! Enlevez systématiquement la fiche de contact avant de paramétrer l'appareil.

Nous préconisons fondamentalement l'utilisation d'un préfiltre et d'une garniture d'aspiration comprenant un tuyau d'aspiration, un panier d'aspiration et un clapet anti-retour qui permettra d'éviter de longs temps de ré-aspiration et un endommagement inutile de la pompe par des pierres et des corps étrangers solides.

5.1. Raccord de la conduite d'aspiration

- Fixez le tuyau d'aspiration comme illustré sur la figure 1 (tuyau en plastique avec renforcement spiralaire d'au moins 19 mm de diamètre ($\frac{3}{4}$ ") soit directement, soit par le biais d'un raccord fileté sur le raccordement d'aspiration (6) d'env. 42 mm (1 $\frac{1}{4}$ " filet ext.) de l'appareil.
- La pompe est équipée d'un clapet anti-retour intégré. Si la conduite d'aspiration doit être également équipée d'une vanne d'aspiration, on peut retirer une des deux vannes.
- Posez la conduite d'aspiration en la faisant monter de la prise d'eau jusqu'à l'appareil. Évitez absolument de poser la conduite d'aspiration au-dessus de la hauteur de la pompe ; des bulles d'air dans la conduite d'aspiration ralentissent et empêchent le processus d'aspiration.
- La conduite d'aspiration et celle de pression doivent être posées de telle manière qu'elles ne puissent exercer aucune pression mécanique sur l'appareil.
- La valve d'aspiration doit se trouver à une profondeur suffisante dans l'eau pour que, lorsque le niveau d'eau baisse, on puisse empêcher que l'appareil ne marche à sec.
- Une conduite d'aspiration non étanche empêche d'aspirer l'eau en raison de l'air aspiré.

- Évitez l'aspiration de corps étrangers (sable etc.). Si nécessaire, installez un préfiltre à cet effet.

5.2 Raccord de la conduite de pression

- La conduite de pression (devrait avoir au moins 19 mm ($\frac{3}{4}$ ") doit être directement raccordée au raccord de la conduite de pression 33,3 mm (1" IG) de l'appareil ou via un raccord fileté.
- Evidemment, vous pouvez utiliser un tuyau de refoulement de 13 mm ($\frac{1}{2}$ ") avec des raccords vissés correspondants. Le débit est réduit par le tuyau de refoulement plus petit.
- Pendant le processus d'aspiration, ouvrez pleinement les organes d'obturation dans la conduite de refoulement (buse de pulvérisation, soupapes etc.) pour laisser échapper librement l'air dans la conduite d'aspiration.

5.3 Installation électrique

- Le raccordement électrique s'effectue sur une prise de courant de sécurité de 230 V ~ 50 Hz. Protection par fusible: au moins 10 ampères.
- Le thermostat installé protège le moteur contre une surcharge ou un blocage. En cas de surchauffe, le thermostat arrête automatiquement la pompe; après son refroidissement, la pompe se remet automatiquement en marche.

6. Commande

- Mettez l'appareil sur un sol solide, plan et horizontal.
- Enlevez la vis de purge d'air (8).
- Dévissez la vis du filtre préparatoire (7) avec la clé remise à cet effet (11) et retirez le filtre préparatoire (9) avec la soupape anti-retour (10) comme indiqué dans la figure 2. Vous pouvez ensuite remplir le carter de pompe en eau via la vis de filtre préparatoire (7). Un remplissage de la conduite d'aspiration accélère l'aspiration.
- Le montage est effectué dans l'ordre inverse des étapes.
- Ouvrez la conduite de pression.

- Raccordez le câble secteur.
- Mettez l'appareil en circuit avec le commutateur principal (3) – l'aspiration peut durer 5 minutes pour une hauteur d'aspiration maxi.
- L'appareil se déconnecte lorsque la pression de mise hors circuit de 3,5 bars est atteinte.
- Après chute de la pression due à la consommation d'eau, l'appareil se met automatiquement en circuit (pression d'enclenchement environ 1,5 bars)
- Une fois le travail achevé, mettez l'appareil hors circuit avec le commutateur principal (3).

7. Remplacement de le câble d'alimentation réseau

Danger !

Si le câble d'alimentation réseau de cet appareil est endommagée, il faut la faire remplacer par le producteur ou son service après-vente ou par une personne de qualification semblable afin d'éviter tout risque.

8. Entretien et maintenance

L'appareil est pratiquement sans maintenance. Nous recommandons toutefois d'effectuer des contrôles et un entretien réguliers afin d'en assurer une longue durée de vie.

Danger !

Avant chaque maintenance, mettez l'appareil hors tension, pour ce faire, retirez la fiche de contact de pompe de la prise de courant.

8.1 Maintenance

- Si l'appareil est bouché, raccordez la conduite de pression à la conduite d'eau et retirez le tuyau d'aspiration. Ouvrez l'alimentation en eau. Mettez l'appareil plusieurs fois en circuit pendant env. deux secondes. De cette manière, il est possible d'éliminer les obstructions dans la plupart des cas.
- Dans le récipient sous pression, il y a une poche à eau extensible ainsi qu'une chambre à air, dont la pression doit être env. 1,5 bars maxi. Si l'on pompe à présent de l'eau dans la poche à eau, celle-ci s'étend et la pression augmente dans la chambre à air jusqu'à la pression de déclenchement. Lorsque la pression de l'air est trop faible, il faut l'augmenter à nouveau. Pour ce faire, dévissez le couvercle en plastique du réservoir et complétez la pression manquante avec le pistolet de gonflage à manomètre via la vanne.
Attention : videz auparavant complètement la poche à eau par le biais du bouchon de vidange d'eau (5).
- Aucune pièce à l'intérieur de l'appareil n'a besoin de maintenance.

8.2 Nettoyer l'embout du filtre préparatoire

- Nettoyez régulièrement l'embout du filtre préparatoire, le remplacer au besoin
- Otez la vis du filtre préparatoire (7) et retirez le filtre préparatoire (9) avec soupape anti-retour (10) (figure 2).
- Démontez l'embout du filtre préparatoire comme indiqué dans la figure 3.
- Pour nettoyer le filtre préparatoire et la soupape anti-retour, n'utilisez pas de produit de nettoyage fort ni d'essence.
- Nettoyez le filtre préparatoire et la soupape anti-retour en tapotant sur une surface plane. En cas d'encrassement important, lavez-les avec de l'eau de savon, puis rincez à l'eau claire et laissez sécher à l'air.
- Le montage est effectué dans l'ordre inverse des étapes.

9. Stockage

Entreposez l'appareil et ses accessoires dans un endroit sombre, sec et à l'abri du gel tout comme inaccessible aux enfants. La température de stockage optimale est comprise entre 5 et 30 °C. Conservez l'outil électrique dans l'emballage d'origine.

- Avant une non-utilisation prolongée ou la conservation pendant l'hiver, rincer la pompe soigneusement à l'eau, la vider et la ranger dans un endroit sec.
- En cas de risque de gel, videz complètement l'appareil.
- Après un temps d'arrêt prolongé, vérifiez par une courte mise en et hors circuit que le rotor tourne parfaitement.

10. Plan de recherche des erreurs

Dérangements	Origines	Remède
Pas de démarrage	<ul style="list-style-type: none"> - Pas de tension du réseau - Roue à aubes est bloquée - Thermostat s'est arrêté 	<ul style="list-style-type: none"> - Vérifier la tension - Démontez la pompe et la nettoyez
Pompe n'aspire pas	<ul style="list-style-type: none"> - Soupape d'aspiration n'est pas dans l'eau - Corps de pompe sans eau - Air dans la conduite d'aspiration - Soupape d'aspiration non étanche - Panier d'aspiration (soupape d'aspiration) bouchée - Hauteur d'aspiration max. dépassée 	<ul style="list-style-type: none"> - Immerger la soupape d'aspiration - Remplir de l'eau dans le raccord d'aspiration - Vérifier l'étanchéité de la conduite d'aspiration - Nettoyer la soupape d'aspiration - Nettoyer le panier d'aspiration - Vérifier la hauteur d'aspiration
Débit insuffisant	<ul style="list-style-type: none"> - Hauteur d'aspiration trop élevée - Panier d'aspiration sali - Niveau d'eau baisse rapidement - Puissance de la pompe réduite à cause de substances nocives 	<ul style="list-style-type: none"> - Vérifier la hauteur d'aspiration - Nettoyer le panier d'aspiration - Placez le tuyau d'aspiration plus bas - Nettoyer la pompe et remplacer les pièces usées
Thermorupteur met la pompe hors circuit	<ul style="list-style-type: none"> - Moteur surchargé - frottement élevé dû à des corps solides 	<ul style="list-style-type: none"> - Démontez la pompe et la nettoyez. Empêchez l'aspiration de corps solides (filtre)

11.Mise au rebut



Le symbole « **Poubelle barrée** » signifie que l'on doit mettre les vieux appareils électriques et électroniques au tri (WEEE). Ces appareils peuvent contenir des substances dangereuses et nocives pour l'environnement. Ces outils doivent être apportés dans une déchetterie qui recycle les appareils électriques et électroniques et ne doivent **pas** être jetés dans les poubelles domestiques. Vous contribuez ainsi à la protection des ressources et de l'environnement. Veuillez consulter les autorités locales pour plus de renseignements.

Les enfants ne doivent en aucun cas jouer avec les sacs en plastique et les matériaux d'emballage car il existe un risque de blessure ou d'étouffement. Stockez ce genre de matériaux à l'abri ou éliminez-les en respectant l'environnement.

Exploitez la pompe de surpression domestique FQ-HW 4.000 uniquement sur des branchements réseau d'une impédance maximale de $(0,24 + j 0,15) \text{ W}$, $[Z \text{ max.}] = 0,28 \text{ W}$.

12. Informations service après-vente

En cas de vices de fabrication ou d'erreurs, veuillez-vous adresser au magasin de matériaux et bricolage Hornbach le plus proche. Veuillez donner une description précise du défaut et répondre dans tous les cas aux questions suivantes :

- est-ce que l'appareil a fonctionné une fois ou était-il défectueux dès le départ ?
- avez-vous remarqué quelque chose avant la panne (symptôme avant la panne) ?
- quel est le défaut de fonctionnement de l'appareil à votre avis (symptôme principal) ?
Décrivez ce défaut de fonctionnement.

**Hornbach Baumarkt AG, Hornbachstraße 11,
76879 Bornheim / Germany**
www.hornbach.com



Indice

1. Avvertenze sulla sicurezza
2. Descrizione dell'apparecchio ed elementi forniti
3. Utilizzo proprio
4. Caratteristiche tecniche
5. Prima della messa in esercizio
6. Uso
7. Sostituzione del cavo di alimentazione
8. Manutenzione e cura
9. Conservazione
10. Tabella per l'eliminazione delle anomalie
11. Smaltimento
12. Informazioni sul Servizio Assistenza

Pericolo!

Nell'usare gli apparecchi si devono rispettare diverse avvertenze di sicurezza per evitare lesioni e danni. Quindi leggete attentamente queste istruzioni per l'uso/le avvertenze di sicurezza. Conservate bene le informazioni per averle a disposizione in qualsiasi momento. Se date l'apparecchio ad altre persone, consegnate queste istruzioni per l'uso/le avvertenze di sicurezza insieme all'apparecchio. Non ci assumiamo alcuna responsabilità per incidenti o danni causati dal mancato rispetto di queste istruzioni e delle avvertenze di sicurezza.

1. Avvertenze sulla sicurezza

Pericolo!

Leggete tutte le avvertenze di sicurezza e le istruzioni. Dimenticanze nel rispetto delle avvertenze di sicurezza e delle istruzioni possono causare scosse elettriche, incendi e/o gravi lesioni.

Conservate tutte le avvertenze e le istruzioni per eventuali necessità future.

Pericolo!

L'apparecchio deve venire alimentato tramite un dispositivo di protezione per correnti di guasto (RCD) con una corrente di guasto nominale non superiore a 30 mA (secondo la norma VDE 0100 parte 702 e 738).

Se non siete sicuri che nell'installazione sia presente un RCD, consigliamo di utilizzare un interruttore differenziale PRCD-S (rivolgetevi al vostro elettricista di fiducia).

L'apparecchio non è adatto all'uso in piscine, piscine per bambini di ogni tipo e vasche in cui possano essere presenti persone o animali mentre essa è in funzione. È vietato l'uso dell'apparecchio in presenza di persone o animali nella zona di pericolo. Rivolgetevi al vostro elettricista specializzato!

Questo apparecchio può essere usato da bambini a partire dagli 8 anni e da persone con capacità fisiche, sensoriali o mentali ridotte o prive di esperienza e conoscenze solo se vengono sorvegliati o sono stati istruiti riguardo l'uso sicuro dell'apparecchio e conoscono i rischi ad esso connessi. I bambini non devono giocare con l'apparecchio. Le operazioni di pulizia e di manutenzione a carico dell'utilizzatore non devono venire eseguite dai bambini se non sono sorvegliati.

- L'apparecchio non deve essere usato se ci sono persone nell'acqua.
- L'utilizzo dell'apparecchio è consentito solo con un dispositivo di protezione per correnti di guasto (RCD) con una corrente di guasto nominale non superiore a 30 mA.
- Prima di ogni uso effettuate un controllo visivo dell'apparecchio. Non usate l'apparecchio se i dispositivi di sicurezza sono danneggiati o usurati. Non escludete mai i dispositivi di sicurezza.
- Utilizzate l'apparecchio esclusivamente per lo scopo indicato in queste istruzioni per l'uso.
- Siete responsabili per la sicurezza nella zona di lavoro.
- Se il cavo di alimentazione di questo apparecchio viene danneggiato deve essere sostituito dal produttore, dal suo servizio di assistenza clienti o da una persona al pari qualificata al fine di evitare pericoli.
- La tensione alternata di 230 V indicata sulla targhetta dell'apparecchio deve corrispondere alla tensione di rete esistente.
- Non sollevare, trasportare o fissare mai l'apparecchio tramite il cavo di collegamento alla rete.
- Assicuratevi che gli attacchi elettrici si trovino in una zona che non venga sommersa dall'acqua e che siano protetti dall'umidità.
- Staccate la spina dalla presa di corrente prima di ogni operazione all'apparecchio.
- L'apparecchio non deve essere esposto direttamente a un getto d'acqua.
- L'utilizzatore è responsabile del rispetto delle norme locali di montaggio e di sicurezza. (In caso di dubbio rivolgetevi ad un elettri-

cista specializzato)

- Tramite misure appropriate l'utilizzatore deve escludere i danni conseguenti causati da inondazioni di ambienti per difetti dell'apparecchio (ad es. installazione di un impianto di allarme, pompa di riserva o simili).
- In caso di un eventuale guasto dell'apparecchio i lavori di riparazione devono venire eseguiti soltanto da un elettricista specializzato oppure dal servizio assistenza.
- L'apparecchio non deve mai funzionare a secco oppure con il tubo di aspirazione completamente chiuso. La garanzia del produttore non vale per danni all'apparecchio dovuti a un funzionamento a secco.
- L'apparecchio non deve essere usato nel caso di vasche di piscine.
- L'apparecchio non deve essere montato nel circuito dell'acqua potabile.
- Adottate misure atte a tenere l'apparecchio lontano dalla portata dei bambini.
- Nell'area di esercizio dell'apparecchio l'utente è responsabile nei confronti di terzi.
- Prima della messa in esercizio fate controllare da un tecnico che siano state prese le misure di protezione elettriche richieste.

2. Descrizione dell'apparecchio ed elementi forniti

2.1 Descrizione dell'apparecchio (Fig. 1/2)

1. Attacco di mandata
2. Maniglia di trasporto
3. Interruttore di rete
4. Manometro
5. Tappo a vite di scarico dell'acqua
6. Attacco di aspirazione
7. Vite del filtro d'ingresso
8. Vite di sfiato
9. Filtro d'ingresso
10. Valvola antiritorno

11. Chiave per vite del filtro d'ingresso

2.2 Elementi forniti

Verificate che l'articolo sia completo sulla base degli elementi forniti descritti. In caso di parti mancanti, rivolgetevi al nostro Centro Servizio Assistenza o al punto vendita in cui avete acquistato l'apparecchio presentando un documento di acquisto valido entro e non oltre i 5 giorni lavorativi dall'acquisto dell'articolo. Al riguardo fate attenzione alla Tabella Garanzia nelle informazioni sul Servizio Assistenza alla fine delle istruzioni.

- Aprite l'imballaggio e togliete con cautela l'apparecchio dalla confezione.
- Togliete il materiale d'imballaggio e anche i fermi di trasporto / imballo (se presenti).
- Controllate che siano presenti tutti gli elementi forniti.
- Verificate che l'apparecchio e gli accessori non presentino danni dovuti al trasporto.
- Se possibile, conservate l'imballaggio fino alla scadenza della garanzia.

Pericolo!

**L'apparecchio e il materiale d'imballaggio non sono giocattoli!
I bambini non devono giocare con sacchetti di plastica, film e piccoli pezzi! Sussiste pericolo di ingerimento e soffocamento!**

- Autoclave
- Chiave per tappo a vite del filtro d'ingresso
- Istruzioni per l'uso originali

Il tubo di aspirazione non è compreso tra gli elementi forniti!

3. Utilizzo proprio

Domaine d'application

- Pour l'irrigation et l'arrosage d'espaces verts, de carrés de légumes et de jardins
- Pour le service d'arroseurs automatiques
- Per il prelievo d'acqua da stagni, ruscelli, botti e cisterne dell'acqua piovana e da pozzi
- Per l'alimentazione dell'acqua sanitaria

Fluidi convogliati

- Per convogliare acqua pulita (acqua dolce), acqua piovana oppure leggere soluzioni alcaline/acqua sanitaria.
- La temperatura massima del liquido convogliato non deve superare i +35°C in esercizio continuo.
- Con questo apparecchio non devono venire convogliati liquidi infiammabili, gassosi o esplosivi.
- È sconsigliato convogliare liquidi aggressivi (acidi, soluzioni alcaline, acque di percolamento silo, etc.) e dei liquidi con sostanze abrasive (sabbia).
- Questo apparecchio non è adatto al convogliamento dell'acqua potabile.
- La fuoriuscita di olio lubrificante/altri lubrificanti può comportare una contaminazione dell'acqua.

L'apparecchio deve venire usato solamente per lo scopo a cui è destinato. Ogni altro tipo di uso che esuli da quello previsto non è un uso conforme. L'utilizzatore/l'operatore, e non il costruttore, è responsabile dei danni e delle lesioni di ogni tipo che ne risultino.

Tenete presente che i nostri apparecchi non sono stati costruiti per l'impiego professionale, artigianale o industriale. Non ci assumiamo alcuna garanzia quando l'apparecchio viene usato in imprese commerciali, artigianali o industriali, o in attività equivalenti.

4. Caratteristiche tecniche

Collegamento alla rete	230 V ~ 50 Hz
Potenza assorbita	870 watt
Portata con valvola antiritorno:	4000 l/h
Prevalenza max.....	47 m
Pressione di mandata max.:	0,47 MPa (\cong 4,7 bar)
Altezza di aspirazione max.....	8 m
Attacco di mandata	ca. 33,3 mm (1" filetto interno)
Attacco di aspirazione:	ca. 42 mm (1¼" filetto esterno)
Temperatura max. dell'acqua	35°C
Capienza del serbatoio:	20 l
Pressione di inserimento di ca.:	0,15 MPa (\cong 1,5 bar)
Pressione di disinserimento di ca.:	0,35 MPa (\cong 3,5 bar)
Tipo di protezione:	IPX4

5. Prima della messa in esercizio

Prima di inserire la spina nella presa di corrente assicuratevi che i dati sulla targhetta di identificazione corrispondano a quelli di rete.

Avvertenza! Staccate sempre la spina di alimentazione prima di ogni impostazione all'utensile.

Consigliamo fundamentalmente l'uso di un prefiltro e di un set di aspirazione con tubo aspirante, griglia e valvola antiritorno, per evitare dei lunghi tempi di riaspirazione e un inutile danneggiamento della pompa a causa di pietre e impurità solide.

5.1 Attacco del tubo di aspirazione

- Fissate il tubo di aspirazione, come mostrato in Fig. 1 (tubo flessibile in materiale plastico di almeno ca. 19 mm (¾") con spirale di rinforzo) all'attacco di aspirazione (6) di ca. 42 mm (1¼" filetto esterno) dell'apparecchio direttamente o mediante un raccordo filettato.

- La pompa è dotata di una valvola antiritorno integrata. Se anche il tubo di aspirazione è dotato di una valvola di aspirazione, è possibile togliere una delle due valvole.
- Il tubo di aspirazione deve essere installato in senso ascendente tra il prelievo dell'acqua e l'apparecchio. Evitate assolutamente la posa del tubo di aspirazione al di sopra dell'altezza della pompa. Eventuali bolle d'aria nel tubo di aspirazione rallentano o impediscono il processo di aspirazione.
- Il tubo di aspirazione e di mandata devono venire montati in maniera tale da non esercitare nessuna pressione meccanica sull'apparecchio.
- La valvola di aspirazione deve essere immersa nell'acqua ad una profondità tale da evitare un funzionamento a secco dell'apparecchio in caso di abbassamento del livello d'acqua.
- Se il tubo di aspirazione non è a tenuta, aspirando aria esso impedisce l'aspirazione dell'acqua.
- Evitate l'aspirazione di impurità (sabbia ecc.). Se necessario, a tale scopo installate un prefiltro.

5.2 Attacco del tubo di mandata

- Il tubo di mandata (dovrebbe essere almeno di 19 mm ($\frac{3}{4}$ di pollice)) deve venire collegato direttamente o attraverso un raccordo filettato all'attacco relativo 33,3 mm (1" IG) dell'apparecchio.
- Evidemment, vous pouvez utiliser un tuyau de refoulement de 13 mm ($\frac{1}{2}$ ") avec des raccords vissés correspondants. Le débit est réduit par le tuyau de refoulement plus petit.
- Pendant le processus d'aspiration, ouvrez pleinement les organes d'obturation dans la conduite de refoulement (buse de pulvérisation, soupapes etc.) pour laisser échapper librement l'air dans la conduite d'aspiration.

5.3 Installation électrique

- Le raccordement électrique s'effectue sur une prise de courant de sécurité de 230 V ~ 50 Hz. Protection par fusible: au moins 10 ampères.
- Le thermostat installé protège le moteur contre une surcharge ou un blocage. En cas de surchauffe, le thermostat arrête automatiquement la pompe; après son refroidissement, la pompe se remet automatiquement en marche.

6. Uso

- Mettete l'attrezzo su un piano solido, livellato e orizzontale.
- Togliete la vite di sfiato (8).
- Svitare la vite del filtro d'ingresso (7) con la chiave fornita (11) e togliete il filtro d'ingresso (9) con la valvola antiritorno (10) come mostrato nella Fig. 2. Poi potete riempire di acqua la carcassa della pompa tramite la vite del filtro d'ingresso (7). Il riempimento del tubo di aspirazione accelera la procedura di aspirazione.
- L'assemblaggio avviene nell'ordine inverso.
- Aprite il tubo di mandata.
- Collegate il cavo di alimentazione.
- Inserite l'apparecchio dall'interruttore di rete (3) - in caso di prevalenza max. la procedura di aspirazione può durare fino a 5 minuti.
- Raggiunta la pressione di disinserimento di 3,5 bar, l'apparecchio si spegne.
- Dopo un calo della pressione a causa del consumo d'acqua, l'apparecchio si reinserisce automaticamente (pressione di inserimento di ca. 1,5 bar).
- Al termine del lavoro disinserite l'apparecchio dall'interruttore di rete (3).

7. Sostituzione del cavo di alimentazione

Pericolo!

Se il cavo di alimentazione di questo apparecchio viene danneggiato deve essere sostituito dal produttore, dal suo servizio di assistenza clienti o da una persona al pari qualificata al fine di evitare pericoli.

8. Manutenzione e cura

L'apparecchio non richiede quasi nessuna manutenzione. Per garantire una lunga durata consigliamo però di controllare e curare regolarmente l'apparecchio.

Pericolo!

Prima di ogni manutenzione all'apparecchio togliete la tensione, staccando il cavo della pompa dalla presa di corrente.

8.1 Manutenzione

- In caso di un'eventuale ostruzione dell'apparecchio collegate il tubo di mandata al rubinetto dell'acqua e staccate il tubo flessibile di aspirazione. Aprite il rubinetto dell'acqua. Accendete l'apparecchio più volte per ca. due secondi. In questa maniera si può eliminare la maggior parte delle ostruzioni.
- Nel serbatoio a pressione si trovano una camera d'acqua e una camera d'aria, la cui pressione dovrebbe essere al massimo di ca. 1,5 bar. Se dell'acqua viene pompata nella camera d'acqua, quest'ultima si espande e aumenta la pressione nella camera d'aria fino alla pressione di disinnesto. In caso pressione dell'aria insufficiente quest'ultima dovrebbe venire aumentata. A questo scopo si deve svitare il coperchio di plastica del serbatoio e aumentare la pressione attraverso la valvola tramite il dispositivo che si usa anche per i pneumatici.
Attenzione: prima svuotare completamente la camera dell'acqua attraverso il tappo a vite di scarico (5).
- All'interno dell'apparecchio non si trovano altre parti sottoposte ad una manutenzione qualsiasi.

8.2 Pulizia dell'inserto del filtro d'ingresso

- Pulite regolarmente l'inserto del filtro d'ingresso o, se necessario, sostituitelo
- Rimuovete la vite del filtro d'ingresso (7) e togliete il filtro d'ingresso (9) con la valvola antiritorno (10) (Fig. 2).
- Smontate l'inserto del filtro d'ingresso come mostrato nella Fig. 3.
- Non utilizzate detergenti aggressivi o benzina per la pulizia del filtro d'ingresso e della valvola antiritorno.
- Pulite il filtro d'ingresso e la valvola antiritorno dando dei leggeri colpi su una superficie piana. Se sono molto sporchi lavateli con acqua saponata, risciacquateli con acqua pulita e fateli asciugare all'aria.
- L'assemblaggio avviene nell'ordine inverso.

9. Conservazione

Conservate l'apparecchio e i suoi accessori in un luogo buio, asciutto, al riparo dal gelo e non accessibile ai bambini. La temperatura ottimale per la conservazione è compresa tra i 5 e i 30 °C.

Conservate l'elettrodomestico nell'imballaggio originale.

- Se la pompa non viene usata per un periodo piuttosto lungo e prima dell'inverno, essa deve venire lavata a fondo con acqua, svuotata completamente e tenuta all'asciutto.
- In caso di pericolo di gelo l'apparecchio deve venire svuotato completamente.
- Se la pompa è stata ferma a lungo controllate che il rotore ruoti in modo corretto accendendo e spegnendo brevemente la pompa.

10. Tabella per l'eliminazione delle anomalie

Anomalie	Cause	Rimedio
Il motore non si accende	<ul style="list-style-type: none"> - manca la tensione di rete - ruota della pompa bloccata - è intervenuto l'interruttore automatico 	<ul style="list-style-type: none"> - controllare la tensione - smontare e pulire la pompa
La pompa non aspira	<ul style="list-style-type: none"> - valvola di aspirazione fuori dall'acqua - vano pompa senza acqua - aria nel tubo di aspirazione - valvola di aspirazione con perdite - griglia (valvola) di aspirazione ostruita - altezza di aspirazione eccessiva 	<ul style="list-style-type: none"> - mettere la valvola di aspirazione in acqua - riempire di acqua l'attacco di aspirazione - controllare la tenuta del tubo di aspirazione - pulire la valvola di aspirazione - pulire la griglia di aspirazione - controllare l'altezza di aspirazione
Portata insufficiente	<ul style="list-style-type: none"> - altezza d'aspirazione troppo alta - griglia sporca - livello d'acqua si abbassa velocemente - portata della pompa ridotta da parti difettose 	<ul style="list-style-type: none"> - verificare l'altezza d'aspirazione - pulire la griglia - Posizionate il tubo flessibile ad una profondità maggiore - pulire la pompa e sostituire le parti difettose
L'interruttore automatico spegne la pompa	<ul style="list-style-type: none"> - sforzo eccessivo del motore - attrito eccessivo a causa di corpi estranei 	<ul style="list-style-type: none"> - smontare e pulire la pompa evitare che vengano aspirati corpi estranei (filtro)

11. Smaltimento



Il simbolo „**caissonetto barrato**“ richiede lo smaltimento differenziato di rifiuti di apparecchiature elettriche ed elettroniche (RAEE). Apparecchiature di questo tipo possono contenere sostanze pericolose e nocive per l'ambiente. Questi utensili devono essere smaltiti in un punto di raccolta indicato per il riciclaggio di apparecchiature elettriche ed elettroniche e **non** insieme ai rifiuti domestici indifferenziati. In questo modo è possibile contribuire alla tutela delle risorse e dell'ambiente. Per ulteriori informazioni rivolgersi alle autorità locali.

I bambini non devono in alcun caso giocare con sacchetti di plastica e materiali di imballaggio, poiché sussiste il pericolo di lesioni e di soffocamento. Tenere questi materiali in un luogo sicuro e smaltirli in modo ecologico.

L'autoclave FQ-HW 4.000 deve essere collegata solo a prese di rete con un'impedenza massima di $(0,24 + j 0,15) \text{ W}$, $[Z \text{ max.}] = 0,28 \text{ W}$.

12. Informazioni sul Servizio Assistenza

In caso di difetti o errori vi preghiamo di rivolgervi al punto vendita per materiali edili Hornbach più vicino a voi. Vi preghiamo di descrivere con precisione l'anomalia e a tal riguardo di rispondere in ogni caso alle seguenti domande:

- L'apparecchio ha già funzionato una volta o era difettoso fin dall'inizio?
- Avete notato qualcosa prima che si manifestasse il difetto (sintomo prima del difetto)?
- A vostro parere che cosa non funziona nell'apparecchio (sintomo principale)?
Descrivete che cosa non funziona.

**Hornbach Baumarkt AG, Hornbachstraße 11,
76879 Bornheim / Germany
www.hornbach.com**

Inhoudsopgave

1. Veiligheidsaanwijzingen
2. Beschrijving van het gereedschap en leveringsomvang
3. Reglementair gebruik
4. Technische gegevens
5. Vóór inbedrijfstelling
6. Bediening
7. Vervanging van de netaansluitleiding
8. Reiniging en onderhoud
9. Opbergen
10. Foutopsporing
11. Verwijdering
12. Service-informatie

Gevaar!

Bij het gebruik van toestellen dienen enkele veiligheidsmaatregelen te worden nageleefd om lichamelijk gevaar en schade te voorkomen. Lees daarom deze handleiding / veiligheidsinstructies zorgvuldig door. Bewaar deze goed zodat u de informatie op elk moment kunt terugvinden. Mocht u dit toestel aan andere personen doorgeven, gelieve dan deze handleiding / veiligheidsinstructies mee te geven. Wij zijn niet aansprakelijk voor ongevallen of schade die te wijten zijn aan niet-naleving van deze handleiding en van de veiligheidsinstructies.

1. Veiligheidsaanwijzingen**Gevaar!**

Lees alle veiligheidsinstructies en aanwijzingen. Nalatigheden bij de inachtneming van de veiligheidsinstructies en aanwijzingen kunnen elektrische schok, brand en/of zware letsels tot gevolg hebben. **Bewaar alle veiligheidsinstructies en aanwijzingen voor de toekomst.**

Gevaar!

Het apparaat moet via een aardlekschakelaar (RCD) met een nominale verliesstroom van niet meer dan 30 mA worden gevoed (volgens VDE 0100 deel 702 en 738).

Indien u niet zeker bent of in de installatie een RCD voorhanden is, dan bevelen wij aan om een PRCD-S tussenschakelaar te gebruiken (vraag na bij uw elektricien).

Het apparaat is niet geschikt voor de inzet bij zwembassins, kinderbadjes van welke aard dan ook en ander water waarin zich tijdens het bedrijf personen of dieren kunnen ophouden. Het is niet toegestaan om het apparaat te gebruiken, terwijl er zich personen of dieren binnen de gevarezone ophouden. Raadpleeg uw elektricien!

Dit toestel kan door kinderen vanaf 8 jaar en ouder en ook door personen met verminderde fysieke, sensorische of mentale vaardigheden of een gebrek aan ervaring en kennis worden gebruikt, mits deze onder toezicht staan of met betrekking tot het veilige gebruik van het toestel geïnstrueerd werden en begrijpen welke gevaren van het toestel kunnen uitgaan. Kinderen mogen niet met het toestel spelen. Reiniging en onderhoud door de gebruiker mogen niet zonder toezicht door kinderen worden uitgevoerd.

- Het apparaat mag niet worden ingezet, als er zich personen ophouden in het water.
- De inzet van het apparaat is alleen toegelaten met een aardlekschakelaar (RCD) met een ontworpen lekstroom van niet meer dan 30 mA.
- Voer vóór elk bedrijf een zichtcontrole van het apparaat uit. Gebruik het apparaat niet als veiligheidsinrichtingen beschadigd of versleten zijn. Stel nooit veiligheidsinrichtingen buiten werking.
- Gebruik het apparaat uitsluitend overeenkomstig het in deze gebruiksaanwijzing aangegeven gebruiksdoel.
- U bent verantwoordelijk voor de veiligheid in het werkterrein.
- Als de netaansluitleiding van dit apparaat beschadigd wordt, dan moet hij door de fabrikant of diens klantendienst of door een gelijkwaardig gekwalificeerde persoon vervangen worden, om gevaren te vermijden.
- De op het typeplaatje van het apparaat vermelde spanning van 230 volt wisselspanning moet overeenkomen met de beschikbare netspanning.
- Het apparaat nooit optillen, transporteren of bevestigen aan de netkabel.
- Controleer of de elektrische steekverbindingen in het bereik liggen dat niet onder water kan lopen, resp. tegen vocht beschermd zijn.
- Vóór alle werkzaamheden aan het apparaat de netstekker uittrekken.
- Het apparaat mag niet worden blootgesteld aan een directe waterstraal.

- Voor de naleving van de lokale veiligheids- en inbouwvoorschriften is de exploitant verantwoordelijk. (Doe eventueel navraag bij een elektricien.)
- Indirecte schade door een overstroming van ruimtes bij storingen aan het apparaat moet de gebruiker uitsluiten door adequate maatregelen (b.v. installatie van een alarminstallatie, reservepomp e.d.).
- Bij een eventuele uitval van het apparaat mogen reparatiewerkzaamheden alleen worden uitgevoerd door een elektricien of door de klantendienst.
- Het apparaat mag nooit droog lopen of werken met volledig gesloten aanzuigleiding. Voor schade aan het apparaat ontstaan door droogloop komt de garantie van de fabrikant te vervallen.
- Het apparaat mag niet gebruikt worden voor zwembassins.
- Het apparaat mag niet worden ingebouwd in de drinkwaterkringloop.
- De toegang tot het toestel door kinderen dient door gepaste maatregelen te worden voorkomen.
- De gebruiker is binnen het werkgebied van het toestel verantwoordelijk tegenover derden.
- Laat vóór inbedrijfstelling door een vakman controleren of de vereiste elektrische veiligheidsmaatregelen zijn getroffen.

2. Beschrijving van het gereedschap en leveringsomvang

2.1 Beschrijving van het gereedschap (fig. 1/2)

1. Drukaansluiting
2. Draaggreep
3. Netschakelaar
4. Manometer
5. Wateraftapplug
6. Zuigaansluiting
7. Voorfilterschroef
8. Ontluchtingschroef
9. Voorfilter
10. Terugslagklep

11. Sleutel voor voorfilterschroef

2.2 Leveringsomvang

Gelieve de volledigheid van het artikel te controleren aan de hand van de beschreven omvang van de levering. Indien er onderdelen ontbreken, gelieve u dan binnen 5 werkdagen na aankoop van het artikel te wenden tot ons servicecenter of tot het verkooppunt waar u het apparaat heeft gekocht, en leg een geldig bewijs van aankoop voor. Gelieve daarvoor de garantietabel in de service-informatie aan het einde van de handleiding in acht te nemen.

- Open de verpakking en neem het toestel voorzichtig uit de verpakking.
- Verwijder het verpakkingsmateriaal alsmede verpakkings-/transportbeveiligingen (indien aanwezig).
- Controleer of de leveringsomvang compleet is.
- Controleer het toestel en de accessoires op transportschade.
- Bewaar de verpakking indien mogelijk tot het verloop van de garantieperiode.

Gevaar!

Het toestel en het verpakkingsmateriaal zijn geen speelgoed voor kinderen! Kinderen mogen niet met plastic zakken, folies en kleine stukken spelen! Er bestaat inslik- en verstikkingsgevaar!

- Watervoorzieningsinstallatie
- Sleutel voor voorfilterschroef
- Originele handleiding

Zuigslang niet meegeleverd!

3. Reglementair gebruik

Toepassingsgebied

- Voor het irrigeren en gieten van plantsoenen, groentebedden en tuinen
- Voor de werking van gazonsproeiers
- Voor wateronttrekking uit vijvers, beken, regentonnen, regenwaterbakken en putten
- Voor industriewatervoorziening

Transportmediums

- Voor het transport van helder water (zoet water), regenwater of licht wasloog/water voor industrie of landbouw.
- De maximale temperatuur van de te pompen vloeistof mag in continubedrijf +35° C niet overschrijden.
- Met dit apparaat mogen geen brandbare, gas lekkende of explosieve vloeistoffen getransporteerd worden.
- Het transport van agressieve vloeistoffen (zuren, logen, uit silo's sijpelend sap enz.) en van vloeistoffen met abrasieve stoffen (zand) moet eveneens vermeden worden.
- Dit toestel is niet geschikt voor drinkwatertransport.
- Door uitlopen van smeerolie/smeermiddelen kan het water worden verontreinigd.

De machine mag slechts voor werkzaamheden worden gebruikt waarvoor ze bedoeld is. Elk ander verder gaand gebruik is niet reglementair. Voor daaruit voortvloeiende schade of verwondingen van welke aard dan ook is de gebruiker/bediener, niet de fabrikant, aansprakelijk.

Wij wijzen erop dat onze gereedschappen overeenkomstig hun bestemming niet geconstrueerd zijn voor commercieel, ambachtelijk of industrieel gebruik. Wij geven geen garantie indien het gereedschap in ambachtelijke of industriële bedrijven alsmede bij gelijk te stellen activiteiten wordt gebruikt.

4. Technische gegevens

Netaansluiting	230 V ~ 50 Hz
Krachtontneming	870 watt
Wateropbrengst met terugslagklep:	4000 l/u
Opvoerhoogte max.	47 m
Opvoerdruk max.	0,47 MPa (\cong 4,7 bar)
Aanzuighoogte max.:	8 m
Drukaansluiting	ca. 33,3 mm (1" binnendraad)
Zuigaansluiting:.....	ca. 42 mm (1¼" buitendraad)
Watertemperatuur max.	35°C
Inhoud van het reservoir:.....	20 l
Inschakeldruk bij ca.:	0,15 MPa (\cong 1,5 bar)
Uitschakeldruk bij ca.:.....	0,35 MPa (\cong 3,5 bar)
Bescherming type:.....	IPX4

5. Vóór inbedrijfstelling

Controleer of de gegevens vermeld op het kenplaatje overeenkomen met de gegevens van het stroomnet alvorens het gereedschap aan te sluiten.

Waarschuwing! Verwijder altijd de netstekker uit het stopcontact voordat u het gereedschap anders afstelt.

In principe raden wij aan om een voorfilter en een zuigset met zuigslang, zuigkorf en terugslagklep in te zetten om lange heraanzuigtijden en een onnodige beschadiging van de pomp door stenen en harde vreemde voorwerpen te verhinderen.

5.1 Aansluiting van de zuigleiding

- Bevestig de zuigslang zoals getoond in fig. 1 (min. ca. 19 mm ($\frac{3}{4}$ " versterkt door spiraaldraad) rechtstreeks of via een schroefdraadnippel aan de zuigaansluiting (6) ca. 42 mm ($1\frac{1}{4}$ " buitendraad) van het apparaat.
- De pomp is uitgerust met een geïntegreerde terugslagklep. Als de zuigleiding eveneens is uitgerust met een zuigklep, dan kan een van beide kleppen worden verwijderd.
- De zuigleiding vanaf de waterontname tot aan het apparaat stijgend leggen. Vermijd absoluut het leggen van de zuigleiding boven de hoogte van de pomp, luchtballen in de zuigleiding vertragen en verhinderen het aanzuigen.
- Zuig- en drukleiding moeten zo worden aangebracht, dat deze geen mechanische druk uitoefenen op het apparaat.
- De zuigklep moet diep genoeg in het water liggen, zodat het drooglopen van het apparaat door daling van het waterpeil wordt vermeden.
- Een ondichte zuigleiding verhindert door aanzuigen van lucht het aanzuigen van het water.
- Vermijd het aanzuigen van vreemde voorwerpen (zand enz.). Indien nodig installeert u hiertoe een voorfilter.

5.2 Aansluiting van de drukleiding

- De drukleiding (moet min. 19 mm ($\frac{3}{4}$ " zijn)) moet direct of via een schroefdraadnippel worden aangesloten aan de drukleidingaansluiting (33,3 mm (1" IG) van het apparaat.
- Mits gepaste koppelstukken kan uiteraard ook een drukslang van 13 mm ($\frac{1}{2}$ " worden gebruikt. Het pompvermogen wordt gereduceerd door de kleinere drukslang.
- Tijdens het aanzuigen moeten de in de drukleiding voorhanden zijnde afsluiters (spuitmondstukken, kleppen etc.) helemaal opengedraaid zijn zodat de lucht vrij uit de zuigleiding kan ontsnappen.

5.3 Elektrische aansluiting

- De elektrische aansluiting gebeurt aan een wandcontactdoos met aardingscontact 230 V ~ 50 Hz, ampérage van de zekering minstens 10 amp.
- De motor wordt door de ingebouwde thermische contactverbreker beschermd tegen overbelasting of blokkering. In geval van oververhitting wordt de pomp automatisch uitgeschakeld door deze contactverbreker en na het afkoelen wordt de pomp automatisch opnieuw in werking gesteld.

6. Bediening

- Het apparaat opstellen op een stabiele, vlakke en horizontale standplaats.
- Verwijder de ontluchtingsschroef (8).
- Schroef de voorfilterschroef (7) af m.b.v. de bijgaande sleutel (11) en verwijder de voorfilter (9) met terugslagklep (10) zoals getoond in fig. 2. Daarna kunt u het pomphuis met water vullen via de voorfilterschroef (7). Het vullen van de zuigleiding versnelt het aanzuigen.
- De assemblage gebeurt in omgekeerde volgorde.
- Drukleiding openen.
- Netleiding aansluiten.
- Het toestel aan de netschakelaar (3) inschakelen – het aanzuigen kan bij max. aanzuighoogte tot 5 minuten duren.
- Het toestel wordt automatisch uitgeschakeld als de uitschakeldruk van 3,5 bar is bereikt.
- Na drukdaling door waterverbruik wordt het toestel automatisch terug ingeschakeld (inschakeldruk ca. 1,5 bar).
- Aan het einde van de werkzaamheden het toestel met de netschakelaar (3) uitschakelen.

7. Vervanging van de netaansluitleiding

Gevaar!

Als de netaansluitleiding van dit apparaat beschadigd wordt, dan moet hij door de fabrikant of diens klantendienst of door een gelijkwaardig gekwalificeerde persoon vervangen worden, om gevaren te vermijden.

8. Reiniging en onderhoud

Het apparaat is verregaand onderhoudsvrij. Voor een lange levensduur raden wij echter een regelmatige controle en onderhoud aan.

Gevaar!

Vóór elk onderhoud moet het apparaat spanningsvrij geschakeld worden; hiervoor trekt u de netstekker van de pomp uit het stopcontact.

8.1 Onderhoud

- Bij eventuele verstopping van het apparaat sluit u de drukleiding aan aan de waterleiding en neemt u de zuigslang eraf. Open de waterleiding. Schakel het apparaat meermaals gedurende ca. twee seconden in. Op deze manier kunnen verstoppingen in de meeste gevallen geëlimineerd worden.
- In het drukvat bevindt zich een uitzetbare waterzak alsmede een luchtkamer, waarvan de druk maximaal ca. 1,5 bar moet bedragen. Als dan water de waterzak in wordt gepompt zal die uitzetten en zal daardoor de druk in de luchtkamer verhogen tot de uitschakeldruk is bereikt. Bij een te lage luchtdruk moet die opnieuw worden verhoogd. Te dien einde draait u het plastic deksel op het reservoir af en vult u de ontbrekende druk via het ventiel aan m.b.v. een bandenvulmeter. **Let op! Voordien waterzak volledig leegmaken via de wateraflaatplug (5).**
- In het toestel zijn er geen andere te onderhouden onderdelen.

8.2 Voorfilterelement reinigen

- Voorfilterelement regelmatig reinigen, indien nodig, vervangen.
- Voorfilterschroef (7) verwijderen en voorfilter (9) met terugslagklep (10) wegnemen (fig. 2).
- Voorfilterelement uit elkaar halen zoals getoond in fig. 3.
- Voor het reinigen van de voorfilter en de terugslagklep mogen geen agressieve reinigers of benzine worden gebruikt.
- De voorfilter en de terugslagklep door uitkloppen op een effen vlak reinigen. Bij erge vervuiling met zeepsop wassen, daarna met helder water uitspoelen en aan de lucht laten drogen.
- De assemblage gebeurt in omgekeerde volgorde.

9. Opbergen

Bewaar het toestel en de accessoires op een donkere, droge en vorstvrije plaats die voor kinderen ontoegankelijk is. De optimale opbergtemperatuur ligt tussen 5° C en 30° C. Bewaar het elektrische gereedschap in de originele verpakking.

- Vóór een langdurig niet-gebruik of vóór het opbergen gedurende de winter moet de pomp grondig met water worden doorgespoeld, volledig geleegd en droog bewaard.
- Bij kans op vorst moet het apparaat helemaal leeggemaakt worden.
- Na een langdurige stilstand controleren of de rotor behoorlijk draait door de pomp kort in en uit te schakelen.

10.Foutopsporing

Anomalieën	Oorzaken	Verhelpen
Motor start niet	<ul style="list-style-type: none"> - Geen netspanning - Pompwiel zit vast - motor werd door zijn veiligheidsschakelaar uitgeschakeld 	<ul style="list-style-type: none"> - Spanning controleren - Pomp uit elkaar halen en schoonmaken
Pomp zuigt niet aan	<ul style="list-style-type: none"> - Zuigklep niet in het water - Pomphuis zonder water - Lucht in de zuigleiding - Zuigklep ondicht - Zuigkorf (zuigklep) verstopt - Max. zuighoogte overschreden 	<ul style="list-style-type: none"> - Zuigklep in het water aanbrengen - Pomphuis met water vullen - Dichtheid van de zuigleiding controleren - Zuigklep reinigen - Zuigkorf reinigen - Zuighoogte controleren
Slagvolume onvoldoende	<ul style="list-style-type: none"> - Zuighoogte te hoog - Zuigkorf vervuild - Waterspiegel daalt snel - Pompcapaciteit neemt af door schadelijke stoffen 	<ul style="list-style-type: none"> - Zuighoogte controleren - Zuigkorf reinigen - Zuigklep dieper plaatsen - Pomp reinigen en versleten onderdelen vervangen
Motorbeveiligingsschakelaar schakelt de pomp uit	<ul style="list-style-type: none"> - Motor overbelast -rijving door vreemde stoffen te hoog 	<ul style="list-style-type: none"> - Pomp demonteren en reinigen, het aanzuigen van vreemde stoffen voorkomen (filter)

11. Verwijdering



Het symbool '**doorgestreepte vuilnisbak**' vereist de aparte verwerking van elektrische en elektronische oude apparaten (WEEE). Zulke apparaten kunnen gevaarlijke en voor het milieu schadelijke stoffen bevatten. Deze gereedschappen moeten op een erkend verzamel-punt voor de recyclage van elektrische en elektronische apparatuur worden verwerkt en mogen **niet** met het niet-gesorteerde huisvuil meegegeven worden. Daarmee levert u een bijdrage aan de bescherming van grondstoffen en van het milieu. Gelieve u voor meer informatie te wenden tot de lokale overheid.

Kinderen mogen in geen geval spelen met plastic zakken en verpakkingsmateriaal, aangezien er verwondings- resp. verstikkingsgevaar bestaat. Zulk materiaal veilig opbergen of op een milieuvriendelijke manier verwerken.

De watervoorzieningsinstallatie FQ-HW 4.000 mag alleen worden ingezet met een maximale impedantie van $(0,24 + j 0,15) \text{ W}$, $[Z \text{ max.}] = 0,28 \text{ W}$.

12. Service-informatie

Gelieve u bij gebreken of fouten te wenden tot uw dichtstbijzijnde Hornbach bouwmarkt. Gelieve te zorgen voor een nauwkeurige beschrijving van de fout, en beantwoordt daarbij in elk geval de volgende vragen:

- Heeft het toestel reeds eenmaal gewerkt of was het vanaf het begin defect?
- Is u iets opgevallen voordat het defect zich voordeed (symptoom vóór het defect)?
- Welke foutieve werkwijze vertoont het toestel volgens u (hoofdsymptoom)?
Beschrijf deze foutieve werkwijze.

**Hornbach Baumarkt AG, Hornbachstraße 11,
76879 Bornheim / Germany**
www.hornbach.com

Innehållsförteckning

1. Säkerhetsanvisningar
2. Beskrivning av maskinen samt leveransomfattning
3. Ändamålsenlig användning
4. Tekniska data
5. Före användning
6. Använda
7. Byta ut nätkabeln
8. Skötsel och underhåll
9. Förvaring
10. Felsökning
11. Skrotning
12. Serviceinformation

Fara!

Innan maskinen kan användas måste särskilda säkerhetsanvisningar beaktas för att förhindra olyckor och skador. Läs därför noggrant igenom denna bruksanvisning och dessa säkerhetsanvisningar. Förvara dem på ett säkert ställe så att du alltid kan hitta önskad information. Om maskinen ska överlåtas till andra personer måste även denna bruksanvisning och dessa säkerhetsanvisningar medfölja. Vi övertar inget ansvar för olyckor eller skador som har uppstått om denna bruksanvisning eller säkerhetsanvisningarna åsidosätts.

1. Säkerhetsanvisningar**Fara!**

Läs alla säkerhetsanvisningar och instruktioner. Försummelser vid iakttagandet av säkerhetsanvisningarna och instruktionerna kan förorsaka elstöt, brand och/eller svåra skador. **Förvara alla säkerhetsanvisningar och instruktioner för framtiden.**

Fara!

Apparaten ska anslutas till en strömförsörjning som skyddas av en jordfelsbrytare (RCD) med max. 30 mA märkström (enl. VDE 0100, del 702 och 738).

Om du inte är säker på att en RCD ingår i installationen, rekommenderar vi att du använder en skydds brytare av typ PRCD-S (hör efter med en behörig elinstallatör).

Apparaten är inte avsedd för användning i simbassänger, plaskdammar av olika slag eller andra vattendrag i vilka personer eller djur kan vistas medan pumpen är i drift. Apparaten får inte tas i drift medan personer eller djur befinner sig i farozonen. Fråga din elinstallatör!

Denna apparat kan användas av barn från 8 års ålder samt av personer med begränsade fysiska, sensoriska eller mentala förmågor eller som saknar erfarenhet och kunskap, under förutsättning att de

hålls under uppsikt eller har instruerats om säker användning av apparaten och förstår vilka faror som kan uppstå. Barn får inte leka med apparaten. Barn får endast rengöra och underhålla apparaten under uppsikt.

- Apparaten får inte användas om personer befinner sig i vattnet.
- Apparaten ska anslutas till en strömförsörjning som skyddas av en jordfelsbrytare (RCD) med max. 30 mA märkström.
- Kontrollera apparaten optiskt varje gång innan du använder den. Använd inte apparaten om säkerhetsanordningarna är skadade eller slitna. Sätt aldrig säkerhetsanordningarna ur kraft.
- Apparaten får endast användas till de användningsändamål som anges i denna bruksanvisning.
- Du är själv ansvarig för säkerheten inom arbetsområdet.
- Om nätkabeln till denna produkt har skadats måste den bytas ut av tillverkaren, kundtjänst eller av en annan person med liknande behörighet eftersom det annars finns risk för personskador.
- Växelspänningen 230 V som anges på apparatens typskylt måste stämma överens med aktuell nätspänning.
- Apparaten får aldrig lyftas, transporteras eller fästas i nätkabeln.
- Kontrollera att de elektriska anslutningarna befinner sig på en plats där det inte finns risk för att de översvämmas, eller där de är tillräckligt skyddade mot fukt.
- Dra alltid ut stickkontakten inför arbeten på apparaten.
- Apparaten får inte utsättas för direkt vattenstråle.
- Ägaren är ansvarig för att lokala säkerhets- och monteringsbestämmelser beaktas. (Fråga ev. en behörig elinstallatör)
- Ägaren måste tilltaga lämpliga åtgärder (t ex installation av larmanläggning, reservpump eller liknande) för att utesluta risken för följdskador vid översvämningar i utrymmen om störningar uppstår i apparaten.
- Om apparaten ev. upphör att fungera får den endast repareras av en behörig elinstallatör eller av kundtjänst.
- Apparaten får aldrig köra torrt eller användas medan insugningsledningen är helt stängd. Om apparaten skadas pga. att den har körts torrt gäller inte tillverkarens garanti längre.

- Pumpen får inte användas i simbassänger.
- Apparaten får inte integreras i ett dricksvattennät.
- Vidtag lämpliga åtgärder för att förhindra att barn kommer åt apparaten.
- Inom apparatens arbetsområde är användaren själv ansvarig för ev. skador gentemot tredje man.
- Innan apparaten tas i drift ska en fackman kontrollera att erforderliga elektriska skyddsåtgärder har vidtagits.

2. Beskrivning av maskinen samt leveransomfattning

2.1 Beskrivning av maskinen (bild 1/2)

1. Tryckanslutning
2. Bärhandtag
3. Nätströmbrytare
4. Manometer
5. Avtappningsplugg för vatten
6. Suganslutning
7. Förfilterplugg
8. Avluftningsplugg
9. Förfilter
10. Backventil
11. Nyckel för förfilterplugg

2.2 Leveransomfattning

Kontrollera att produkten är komplett med hjälp av beskrivningen av leveransen. Om delar saknas vill vi be dig ta kontakt med vårt servicecenter eller butiken där du köpte produkten inom fem dagar efter att du köpte artikeln. Tänk på att du måste visa upp ett giltigt kvitto. Beakta även garantitabellen i serviceinformationen i slutet av bruksanvisningen.

- Öppna förpackningen och ta försiktigt ut produkten ur förpackningen.
- Ta bort förpackningsmaterialet samt förpacknings- och transportsäkringar (om förhanden).
- Kontrollera att leveransen är komplett.

- Kontrollera om produkten eller tillbehörsdelarna har skadats i transporten.
- Spara om möjligt på förpackningen tills garantitiden har gått ut.

Fara!

Produkten och förpackningsmaterialet är ingen leksak! Barn får inte leka med plastpåsar, folie eller smådelar! Risk för att barn sväljer delar och kvävs!

- Hushållsvattenverk
- Nyckel för förfilterplugg
- Original-bruksanvisning

Sugslang medföljer ej!

3. Ändamålsenlig användning

Användningsområde

- För bevattning av planteringar, trädgårdsland och trädgårdar
- För drift av vattenspridare
- För vattentagning från dammar, bäckar, regnvattentunnor, regnvattencisterner och brunnar
- För tappvattenförsörjning

Pumpningsvätskor

- För pumpning av klart vatten (söttvatten), regnvatten eller svag tvättlut/tappvatten.
- Vid kontinuerlig drift får den maximala temperaturen på vätskan som ska pumpas inte överskrida +35°C.
- Denna apparat får inte användas till att pumpa brännbara, gasavgivande eller explosiva vätskor.
- Dessutom måste man undvika att pumpa aggressiva vätskor (syra, lut, lakvatten från silo osv) samt vätskor med abrasiva ämnen (sand).
- Denna apparat är inte avsedd för pumpning av dricksvatten.

- Om smörjolja/smörjmedel läcker ut finns det risk för att vattnet förorenas.

Maskinen får endast användas till sitt avsedda ändamål. Användningar som sträcker sig utöver detta användningsområde är ej ändamålsenliga. För materialskador eller personskador som resulterar av sådan användning ansvarar användaren/operatören själv. Tillverkaren påtar sig inget ansvar.

Tänk på att våra produkter endast får användas till ändamålsenligt syfte och inte har konstruerats för yrkesmässig, hantverksmässig eller industriell användning. Vi ger därför ingen garanti om produkten ska användas inom yrkesmässiga, hantverksmässiga eller industriella verksamheter eller vid liknande aktiviteter.

4. Tekniska data

Nätanslutning.....	230 V ~ 50 Hz
Effektbehov.....	870 W
Kapacitet med backventil:	4000 l/h
Max. uppfodringshöjd	47 m
Max. matningstryck.....	0,47 MPa (\cong 4,7 bar)
Max. sughöjd	8 m
Tryckanslutning	ca 33,3 mm (1" innergänga)
Suganslutning.....	ca 42 mm (1¼" yttergänga)
Max. vattentemperatur	35°C
Behållarens volym	20 ltr
Inkopplingstryck vid ca.....	0,15 MPa (\cong 1,5 bar)
Frånkopplingstryck vid ca	0,35 MPa (\cong 3,5 bar)
Kapslingsklass.....	IPX4

5. Före användning

Innan du ansluter maskinen måste du övertyga dig om att uppgifterna på typskylten stämmer överens med nätets data.

Varning! Dra alltid ut stickkontakten innan du gör några inställningar på maskinen.

För att undvika långa insugningstider vid återstart samt onödiga skador på pumpen av stenar och fasta främmande ämnen, rekommenderar vi principiellt att ett förfilter och ett insugningsgarnityr med sugslang, insugningskorg och backventil används.

5.1 Ansluta sugledningen

- Anslut sugslangen, se bild 1, (minst ca 19 mm ($\frac{3}{4}$ ") plastslang med spiralarmering) antingen direkt eller med en gängnippel vid apparatens suganslutning (6) ca 42 mm ($1\frac{1}{4}$ yttergånga).
- Pumpen är utrustad med en integrerad backventil. Om även sugledningen är utrustad med en sugventil, kan en av de båda ventillerna tas bort.
- Lägg sugledningen så att den stiger uppåt från vattenkällan till apparaten. Undvik tvunget att lägga sugledningen högre än apparaten. Luftbubblor i sugledningen kan fördröja eller förhindra insugningen.
- Lägg sug- och tryckledningarna så att de inte utövar något mekaniskt tryck på apparaten.
- Sugventilen måste ligga tillräckligt djupt i vattnet så att apparaten inte kör torrt även om vattennivån sjunker.
- Om sugledningen är otät suger den in luft, vilket innebär att vatten inte kan sugas in.
- Undvik att suga in främmande föremål (t ex sand). Installera ett förfilter vid behov.

5.2 Ansluta tryckledningen

- Tryckledningen (ska vara minst 19 mm ($\frac{3}{4}$ ")) måste anslutas till apparatens tryckledningsanslutning 33,3 mm (1" IG) direkt eller med hjälp av en gängnippel.

- Givetvis kan en ½” tryckslang med lämplig skruvkoppling även användas. Transportprestandan reduceras av den mindre tryckslangen.
- Under insugningen måste spärrdonen (munstycken, ventiler osv) i tryckledningen öppnas helt, så att luften som finns i sugledningen kan strömma ut helt.

5.3 Elektrisk anslutning

- Elektrisk anslutning vid ett jordat vägguttag 230 V ~ 50 Hz. Säkring minst 10 Ampere.
- Motorn skyddas mot överbelastning eller blockering med den inbyggda temperatursensorn. Vid överhettning kopplar temperatursensorn ur pumpen automatiskt och efter avkyllningen kopplas pumpen automatiskt in på nytt.

6. Använda

- Ställ apparaten på en fast, jämn och vågrät plats.
- Skruva ut avluftningspluggen (8).
- Skruva av förfilterpluggen (7) och ta av förfiltret (9) inkl. backventilen (10) med hjälp av bifogad nyckel (11) enligt beskrivningen i bild 2. Därefter kan du fylla på vatten i pumphuset genom förfilterpluggen (7). Insugningen går snabbare om sugledningen har fyllts på.
- Montera samman i omvänd ordningsföljd.
- Öppna tryckledningen.
- Anslut nätkabeln.
- Slå på apparaten med nätströmbrytaren (3) - vid max. sughöjd kan insugningen dröja upp till 5 minuter.
- Apparaten kopplar ifrån när fränkopplingstrycket 3,5 bar har uppnåtts.
- Efter att trycket har sjunkit efter att vatten har tappats av, kopplas apparaten automatiskt in igen (inkopplingstryck ca 1,5 bar).
- Slå ifrån apparaten med nätströmbrytaren (3) när du har pumpat klart.

7. Byta ut nätkabeln

Fara!

Om nätkabeln till denna produkt har skadats måste den bytas ut av tillverkaren, kundtjänst eller av en annan person med liknande behörighet eftersom det annars finns risk för personskador.

8. Skötsel och underhåll

Apparaten kräver till största delen inget underhåll. För att garantera lång livslängd rekommenderar vi dock att du kontrollerar och vårdar apparaten med jämna mellanrum.

Fara!

Inför varje underhåll ska apparaten kopplas spänningsfri. Dra ut stickkontakten ur stickuttaget.

8.1 Underhåll

- Om apparaten är blockerad måste du ansluta tryckledningen till vattenledningen och sedan demontera sugslangen. Öppna vattenledningen. Slå på apparaten flera gånger under ca två sekunder. I de flesta fall kan blockeringar åtgärdas på detta sätt.
- I tryckbehållaren finns en töjbar vattensäck samt ett luftutrymme, vars tryck ska uppgå till 1,5 bar. Om vatten pumpas in i vattensäcken, så tänjs denna ut och höjer trycket i luftutrymmet upp till urkopplingstrycket. Vid för lågt lufttryck bör detta höjas på nytt. För detta ändamål måste behållarens plastlock skruvas av och det otillräckliga trycket höjas via ventilen med hjälp av en däcktrycksmätare.

Obs! Töm först vattensäcken komplett med avtappningsluggen för vatten (5).

- I maskinens inre finns inga delar som kräver underhåll.

8.2 Rengöra förfilter-insatsen

- Rengör luftfilter-insatsen regelbundet. Byt ut vid behov.
- Skruva ut förfilterpluggen (7) och ta ut förfiltret (9) inl. backventilen (10) (bild 2).
- Ta isär förfilter-insatsen enligt beskrivningen i bild 3.
- Använd inte aggressiva rengöringsmedel eller bensin för att rengöra förfiltret eller backventilen.
- Rengör förfiltret och backventilen genom att slå dem mot en plan yta. Om delarna är mycket smutsiga ska de tvättas ur med tvållösning, därefter spolas ur med klart vatten och slutligen lufttorkas.
- Montera samman i omvänd ordningsföljd.

9. Förvaring

Förvara produkten och dess tillbehör på en mörk, torr och frostfri plats samt otillgängligt för barn. Den bästa förvaringstemperaturen är mellan 5 och 30°C. Förvara elverktyget i originalförpackningen.

- Inför längre avbrott eller förvaring under vintern måste pumpen spolas igenom noggrant med vatten, tömmas komplett och därefter förvaras på en torr plats.
- Om det finns risk för frost måste apparaten ha tömts helt.
- Efter längre stillestånd kan du koppla in systemet under kort tid, för att se om rotern roterar ordentligt.

10.Felsökning

Störningar	Orsaker	Åtgärder
Motorn startar inte	<ul style="list-style-type: none"> - Nätspänning saknas - Pumphjul blockerat - termosensor har kopplat ur 	<ul style="list-style-type: none"> - Kontrollera nätspänningen - Demontera och rengör pumpen
Pumpen suger inte in	<ul style="list-style-type: none"> - Sugventil inte i vatten - Pumputrymme utan vatten - Luft i sugledning - Sugventil otät - Sugkorg (sugventil) otät - Max. sughöjd överskriden 	<ul style="list-style-type: none"> - Lägg ner sugventilen i vatten - Fyll på vatten vid insugningsanslutningen - Kontrollera att sugledningen är tät - Rengör sugventilen - Rengör sugkorgen - Kontrollera sughöjden
Otillräcklig transportmängd	<ul style="list-style-type: none"> - Sughöjd för stor - Sugkorg nedsmutsad - Vattennivån sjunker snabbt - Pumpprestanda sjunker pga skadliga ämnen 	<ul style="list-style-type: none"> - Kontrollera sughöjden - Rengör sugkorgen - Lägg sugslangen längre ned - Rengör pumpen och byt ut slitagedelar
Termobrytaren kopplar ur pumpen	<ul style="list-style-type: none"> - Motor överbelastad - friktion pga främmande partiklar 	<ul style="list-style-type: none"> - Demontera och rengör pumpen, förhindra att för stor främmande partiklar sugas in (filter)

11.Skrotning



Symbolen „**kryssad soptunna**“ innebär att elektriska och elektroniska produkter ska avfallshanteras separat (WEEE). Sådana produkter kan innehålla farliga och miljöfarliga ämnen. Dessa verktyg ska lämnas in till ett godkänt samlingsställe för återvinning av elektriska och elektroniska produkter och får **inte** kastas bland osorterade hushållssopor. Därmed kan du bidra till att resurser tillvaratas och miljön skyddas. Om du behöver ytterligare information kan du kontakta myndigheterna i din kommun.

Låt aldrig barn leka med plastpåsar och förpackningsmaterial . Risk för personskador eller kvävning! Sådana material ska förvaras på en säker plats eller avfallshanteras på miljövänligt sätt.

Hushållsvattenverket FQ-HW 4.000 får endast tas i drift vid nätanslutningar med max. impedans $(0,24 + j 0,15) \text{ W}$, $[Z \text{ max.}] = 0,28 \text{ W}$.

12. Serviceinformation

Kontakta din närmaste Hornbach byggmarknad vid fel eller brister. Ge en detaljerad beskrivning av felet som har uppstått och besvara alltid följande frågor:

- Fungerade produkten först eller var den defekt från början?
- Märkte du av någonting innan produkten slutade att fungera (symptomer före defekt)?
- Enligt din åsikt, vilken funktion är felaktig i produkten (huvudsymptom)?

Beskriv den felaktiga funktionen.

**Hornbach Baumarkt AG, Hornbachstraße 11,
76879 Bornheim / Germany**
www.hornbach.com

Obsah

1. Bezpečnostní pokyny
2. Popis přístroje a rozsah dodávky
3. Použití podle účelu určení
4. Technická data
5. Před uvedením do provozu
6. Obsluha
7. Výměna síťového napájecího vedení
8. Péče a údržba
9. Skladování
10. Plán vyhledávání chyb
11. Likvidace
12. Servisní informace

Nebezpečí!

Při používání přístrojů musí být dodržována určitá bezpečnostní opatření, aby se zabránilo zraněním a škodám. Přečtěte si proto pečlivě tento návod k obsluze / bezpečnostní pokyny. Dobře si ho/ je uložte, abyste měli tyto informace kdykoliv po ruce. Pokud předáte přístroj jiným osobám, předejte s ním prosím i tento návod k obsluze/bezpečnostní pokyny. Nepřebíráme žádné ručení za škody a úrazy vzniklé v důsledku nedodržování tohoto návodu k obsluze a bezpečnostních pokynů.

1. Bezpečnostní pokyny**Nebezpečí!**

Přečtěte si všechny bezpečnostní pokyny a instrukce. Zanedbání při dodržování bezpečnostních pokynů a instrukcí mohou mít za následek úder elektrickým proudem, požár a/nebo těžká zranění. **Všechny bezpečnostní pokyny a instrukce si uložte pro budoucí použití.**

Nebezpečí!

Přístroj musí být napájen ochranným vypínačem proti chybnému proudu (RCD) s jmenovitým vybavovacím chybným proudem do maximálně 30 mA (podle VDE 0100 část 702 a 738).

Pokud si nejste jistí, jestli je provedena instalace RCD, doporučujeme vám použít pomocný spínač PRCD-S (žádejte ve vašem specializovaném obchodě).

Přístroj není vhodný k použití v bazénech, dětských bazéncích jakéhokoliv druhu a jiných vodách, ve kterých by se mohly během provozu zdržovat osoby nebo zvířata. Provoz přístroje není přípustný, pokud se v oblasti nebezpečí nacházejí lidé nebo zvířata. Informujte se u svého odborného elektrikáře!

Tento přístroj smějí používat děti starší 8 let a osoby se sníženými fyzickými, smyslovými nebo duševními schopnostmi nebo s nedostatečnými zkušenostmi a vědomostmi, pouze pokud jsou pod dohledem nebo byly poučeny ohledně bezpečného používání přístroje a rozumějí nebezpečím, které mohou v důsledku použití vzniknout. Děti si nesmějí s přístrojem hrát. Čištění a údržbu nesmějí provádět děti bez dohledu.

- Přístroj se nesmí používat, pokud jsou ve vodě osoby.
- Používat přístroj je povoleno jen s ochranným vypínačem proti chybnému proudu (RCD) s dimenzovaným chybným proudem nejvýše 30 mA.
- Před každým použitím proveďte vizuální kontrolu přístroje. Přístroj nepoužívejte, pokud jsou bezpečnostní zařízení poškozena nebo opotřebována. Bezpečnostní zařízení nikdy nevyřazujte z provozu.
- Přístroj používejte výhradně pro účel uvedený v tomto návodu k obsluze.
- Jste zodpovědní za bezpečnost v pracovní oblasti
- Pokud je síťové napájecí vedení poškozeno, musí být nahrazeno výrobcem nebo jeho zákaznickým servisem nebo kvalifikovanou osobou, aby se zabránilo nebezpečím.
- Na typovém štítku přístroje uvedené napětí 230 V střídavého napětí musí odpovídat napětí sítě, které je k dispozici.
- Přístroj nikdy nezvedat, nepřenášet nebo neupevňovat za síťový kabel.
- Zajistěte, aby konektorová spojení ležela v oblasti bezpečné před zatopením, resp. byla chráněna před vlhkostí.
- Před každou prací na přístroji vytáhnout síťovou zástrčku.
- Přístroj nesmí být vystavený přímému proudu vody.
- Za dodržování místních bezpečnostních a montážních ustanovení zodpovídá provozovatel. (Zeptejte se případně odborného elektrikáře)
- Následné škody způsobené zatopením prostor při poruchách na přístroji musí uživatel vyloučit vhodnými opatřeními (např. instalací poplachového zařízení, rezervního čerpadla atd.)
- Při eventuálním výpadku přístroje smějí být opravářské práce

prováděny pouze odborným elektrikářem nebo zákaznickým servisem firmy.

- Příklad nesmí být nikdy provozován nasucho nebo se zcela uzavřeným sacím vedením. Na škody na přístroji, které vzniknou v důsledku chodu nasucho, se nevztahuje záruka výrobce.
- Příklad nesmí být používán pro provoz v bazénech.
- Příklad nesmí být zabudován do oběhu pitné vody.
- Vhodnými opatřeními je třeba zabránit přístupu dětem.
- Uživatel je v pracovní oblasti přístroje zodpovědný vůči třetím osobám.
- Před uvedením do provozu nechte odborníkem zkontrolovat, že jsou požadovaná elektrická ochranná opatření k dispozici.

2. Popis přístroje a rozsah dodávky

2.1 Popis přístroje (obr. 1/2)

1. Tlaková přípojka
2. Nosná rukojeť
3. Síťový vypínač
4. Manometr
5. Šroub na vypouštění vody
6. Sací přípojka
7. Šroub předfiltru
8. Odvzdušňovací šroub
9. Předfiltr
10. Zpětný ventil
11. Klíč na šroub předfiltru

2.2 Rozsah dodávky

Zkontrolujte prosím úplnost výrobku na základě popsaného rozsahu dodávky. V případě chybějících dílů se prosím obraťte nejpozději během 5 pracovních dnů po zakoupení výrobku za předložení platného dokladu o koupi na naše servisní středisko nebo prodejnu, kde jste přístroj zakoupili. Dbejte prosím na tabulku o záruce v servisních informacích na konci návodu.

- Otevřete balení a přístroj opatrně vyjměte z balení.

- Odstraňte obalový materiál a ochrany balení / dopravní pojistky (jsou-li k dispozici).
- Překontrolujte, zda je rozsah dodávky úplný.
- Zkontrolujte přístroj a příslušenství, zda nebyly při přepravě poškozeny.
- Balení si pokud možno uložte až do uplynutí záruční doby.

Nebezpečí!

Přístroj a obalový materiál nejsou dětská hračka! Děti si nesmějí hrát s plastovými sáčky, fóliemi a malými díly! Hrozí nebezpečí spolknutí a udušení!

- Domácí vodárna
- Klíč pro šroub předfiltru
- Originální návod k použití

Sací hadice není součástí dodávky!

3. Použití podle účelu určení

Oblast použití:

- Na zavlažování a zalévání zelených ploch, zeleninových záhonů a zahrad
- K provozu postřikovačů pro trávníky
- K čerpání vody z rybníčků, potoků, nádob a cisteren na dešťovou vodu a studní
- K zásobování užitkovou vodou

Čerpaná média:

- K čerpání čisté vody (sladká voda), dešťové vody nebo lehce znečištěné mýdlové vody/užitkové vody.
- Maximální teplota čerpané kapaliny nesmí v trvalém provozu překročit +35 °C.
- Pomocí tohoto přístroje nesmí být čerpány žádné hořlavé, výbušné kapaliny nebo kapaliny, ze kterých mohou unikat plyny.
- Je třeba se vyhnout čerpání agresivních kapalin (kyseliny, louhy,

silážní šťávy atd.) a čerpání kapalin s abrazivními látkami (písek).
konstruován pro trvalé zatížení.

- Tento přístroj není vhodný k čerpání pitné vody
- Vytečením mazacího oleje/maziva může být znečištěna voda.

Stroj smí být používán pouze podle svého účelu určení. Každé další toto překračující použití neodpovídá použití podle účelu určení. Za z toho vyplývající škody nebo zranění všeho druhu ručí uživatel/obsluhující osoba a ne výrobce.

Dbejte prosím na to, že naše přístroje nebyly podle svého účelu určení konstruovány pro živnostenské, řemeslnické nebo průmyslové použití. Nepřebíráme žádné ručení, pokud je přístroj používán v živnostenských, řemeslných nebo průmyslových podnicích a při srovnatelných činnostech.

4. Technická data

Síťová přípojka.....	230 V ~ 50 Hz
Příkon	870 W
Dopravované množství se zpětným ventilem:	4000 l/h
Dopravní výška max.....	47 m
Dopravní tlak max.	0,47 MPa (\cong 4,7 barů)
Sací výška max.:	8 m
Tlaková přípojka.....	cca 33,3 mm (1" vnitř. záv.)
Sací přípojka:	cca 42 mm (1¼" vnější záv.)
Teplota vody max.	35°C
Objem nádoby:	20 l
Zapínací tlak při cca:	0,15 MPa (\cong 1,5 barů)
Vypínací tlak při cca:	0,35 MPa (\cong 3,5 bary)
Druh ochrany:	IPX4

5. Před uvedením do provozu

Před zapnutím se přesvědčte, zda údaje na typovém štítku souhlasí s údaji sítě.

Varování! Než začnete na přístroji provádět nastavení, vždy vytáhněte síťovou zástrčku ze zásuvky.

Zásadně doporučujeme používání předfiltru a sací sady se sací hadicí, sacím košem a zpětným ventilem, aby se zabránilo dlouhým dobám zpětného nasávání a zbytečnému poškození čerpadla kameny a pevnými cizími tělesy.

5.1 Přípojka sacího vedení

- Připojte sací hadici, jak je znázorněno na 1 (plastová hadice min. cca 19 mm ($\frac{3}{4}$ ") se spirálovitým vyztužením) buď přímo, nebo přes závitovou spojku k sací přípojce přístroje (6) cca 42 mm ($1\frac{1}{4}$ " AG).
- Čerpadlo je vybavené integrovaným zpětným ventilem. Má-li být sací vedení vybaveno rovněž sacím ventilem, je možné jeden z těchto dvou ventilů odebrat.
- Sací vedení položte od místa nasávání vody k přístroji stoupající. Bezpodmínečně se vyhněte položení sacího vedení nad výšku čerpadla, vzduchové bubliny ve vedení zpomalují a zabraňují nasávání.
- Sací a výtlačné vedení upevněte tak, aby nevytvářela žádný mechanický tlak na přístroj.
- Sací ventil by měl ležet dostatečně hluboko ve vodě, aby bylo při poklesnutí hladiny vody zabráněno chodu přístroje nasucho.
- Netěsné sací vedení zabraňuje nasáváním vzduchu nasávání vody.
- Zabraňte nasávání cizích materiálů (písek atd.). V případě potřeby nainstalujte k tomuto účelu předfiltr.

5.2 Přípojka výtlačného vedení

- Výtlačné vedení (mělo by být min. 19 mm (¾")) musí být připojeno přímo nebo přes závitovou spojku na přípojku výtlačného vedení 33,3 mm 1" IG) přístroje.
- Samozřejmě může být použita tlaková hadice 13 mm (½") s odpovídajícími závitovými spojeními. Čerpací výkon se menší tlakovou hadicí sníží.
- Během sání musí být zcela otevřeny uzávěry nacházející se ve výtlačném vedení (stříkací trysky, ventily atd.), aby mohl uniknout vzduch vyskytující se v sacím vedení.

5.3 Elektrické připojení

- Elektrické připojení se provádí na zásuvku s ochranným kolíkem 230 V ~ 50 Hz. Pojistka minimálně 10 ampérů.
- Motor je proti přetížení nebo blokování chráněn zabudovaným teplotním čidlem. Při přehřátí teplotní čidlo automaticky čerpadlo vypne a po ochlazení se přístroj opět sám zapne.

6. Obsluha

- Přístroj postavit na pevné, rovné a vodorovné místo.
- Odeberte odvzdušňovací šroub (8).
- Odšroubujte šroub předfiltru (7) a vyjměte předfiltr (9) se zpětným ventilem (10) tak, jak je znázorněno na obr. 2. Poté můžete těleso čerpadla naplnit vodou přes šroub předfiltru (7). Naplnění sacího vedení urychlí sací proces.
- Montáž se provádí v opačném pořadí.
- Otevřít výtlačné vedení.
- Připojit síťové vedení.
- Přístroj zapnout síťovým vypínačem (3) - sání může při max. sací výšce trvat až 5 minut.
- Přístroj se vypne při dosažení vypínacího tlaku 3,5 barů.
- Po poklesu tlaku spotřebou vody se přístroj opět samostatně zapne (zapínací tlak cca 1,5 barů).
- Po ukončení práce vypnout přístroj síťovým vypínačem (3).

7. Výměna síťového napájecího vedení

Nebezpečí!

Pokud je síťové napájecí vedení poškozeno, musí být nahrazeno výrobcem nebo jeho zákaznickým servisem nebo kvalifikovanou osobou, aby se zabránilo nebezpečím.

8. Péče a údržba

Přístroj nevyžaduje prakticky žádnou údržbu. Pro dosažení dlouhé životnosti ovšem doporučujeme pravidelnou kontrolu a péči.

Nebezpečí!

Před každou údržbou přístroj odpojte od napětí, k tomu vytáhněte síťovou zástrčku čerpadla ze zásuvky.

8.1 Údržba

- Při eventuálním ucpání přístroje připojte výtlačné vedení na vodovod a odejměte sací hadici. Otevřete kohoutek vodovodu. Přístroj několikrát na cca dvě vteřiny zapněte. Tímto způsobem je možné v převážném počtu případů ucpání odstranit.
- V tlakové nádobě se nachází roztažitelný vodní prostor, jako též vzduchový prostor, jehož tlak by měl činit max. cca 1,5 baru. Pokud je do vodního prostoru čerpána voda, ten se rozpíná a zvyšuje tlak ve vzduchovém prostoru až po vypínací tlak. Při moc nízkém tlaku vzduchu by se měl tento opět zvýšit. K tomu je třeba odšroubovat plastové víko na nádobě a pomocí hustilky pneumatik přes ventil chybějící tlak doplnit. **Pozor: Předtím úplně vypuštění vodní prostor pomocí šroubu na vypouštění vody (5).**
- Uvnitř přístroje se nevyskytují žádné další díly vyžadující údržbu.

8.2 Čištění vložky předfiltru

- Vložku předfiltru pravidelně čistit, pokud je to nutné vyměnit
- Odstranit šroub předfiltru (7) a vyjmout předfiltr (9) se zpětným ventilem (10) (obr. 2).
- Vložku předfiltru rozložit tak, jak je znázorněno na obr. 3.
- K čištění předfiltru a zpětného ventilu se nesmí používat žádné ostré čisticí prostředky nebo benzín.
- Předfiltr a zpětný ventil vyčistit vyklepáním na rovné ploše. Při silném znečištění umýt mýdlovou vodou, poté vypláchnout čistou vodou a nechat na vzduchu uschnout.
- Montáž se provádí v opačném pořadí.

9. Skladování

Skladujte přístroj a jeho příslušenství na tmavém, suchém a nezamrzajícím místě a mimo dosah dětí. Optimální teplota skladování leží mezi 5 a 30 °C. Uložte elektrický přístroj v originálním balení.

- Před delším nepoužíváním nebo přezimováním je třeba čerpadlo důkladně vypláchnout vodou, kompletně vyprázdnit a uložit v suchu.
- Při nebezpečí mrazu musí být přístroj kompletně vyprázdněn.
- Po delším nepoužívání krátkým za-/vypnutím překontrolovat, jestli se rotor bezvadně otáčí.

10.Plán vyhledávání chyb

Poruchy	Příčiny	Odstranění
Motor nenaskočí	<ul style="list-style-type: none"> - Chybí síťové napětí - Lopatkové kolo čerpadla zablokováno-teplotní čidlo vypnulo 	<ul style="list-style-type: none"> - Překontrolovat síťové napětí - Čerpadlo rozložit a vyčistit
Čerpadlo nenasává	<ul style="list-style-type: none"> - Sací ventil není ve vodě - Těleso čerpadla bez vody - Vzduch v sacím vedení - Netěsný sací ventil - Sací koš (sací ventil) ucpaný - Max. sací výška překročena 	<ul style="list-style-type: none"> - Sací ventil umístit do vody - Do tělesa čerpadla naplnit vodu - Zkontrolovat těsnost sacího vedení - Vyčistit sací ventil - Vyčistit sací koš - Zkontrolovat sací výšku
Nedostatečné čerpané množství	<ul style="list-style-type: none"> - Sací výška moc vysoká - Sací koš znečištěn - Hladina vody rychle klesá - Výkon čerpadla snížen škodlivinami 	<ul style="list-style-type: none"> - Zkontrolovat sací výšku - Vyčistit sací koš - Sací hadici umístit hlouběji - Čerpadlo vyčistit a rychle opotřebitelné díly nahradit
Tepelný spínač vypne čerpadlo	<ul style="list-style-type: none"> - Motor přetížen, tření způsobené cizími látkami moc vysoké 	<ul style="list-style-type: none"> - Čerpadlo demontovat a vyčistit, zabránit sání cizích látek (filtr)

11.Likvidace



Symbol „**přeškrtnuté popelnice**“ vyžaduje samostatnou likvidaci starých elektrických a elektronických přístrojů (směrnice WEEE). Takové přístroje mohou obsahovat nebezpečné látky a látky škodlivé pro životní prostředí. Tyto přístroje musí být odevzdány na autorizovaném sběrném místě pro recyklaci elektrických a elektronických přístrojů a **nesmí** se likvidovat společně s netříděným odpadem z domácností. Tím přispějete k ochraně zdrojů a životního prostředí. Další informace můžete získat od svých místních úřadů.

S plastovými sáčky a jinými obalovými materiály si v žádném případě nesmí hrát děti, protože hrozí nebezpečí zranění, popř. udušení. Tyto materiály bezpečně uložte nebo ekologicky zlikvidujte.

Domácí vodárna FQ-HW 4.000 se smí provozovat pouze zapojená do síťových přípojek s maximální impedancí $(0,24 + j 0,15) \text{ W}$, $[Z \text{ max.}] = 0,28 \text{ W}$.

12. Servisní informace

V případě nedostatků nebo vad se obraťte na nejbližší prodejnu Hornbach. Dbejte prosím na přesný popis chyby a odpovězte přitom v každém případě na následující otázky:

- Fungoval přístroj předtím nebo byl od začátku defektní?
- Všimli jste si něčeho před vyskytnutím poruchy (příznak před poruchou)?
- Jakou chybnou funkci přístroj podle Vašeho názoru vykazuje (hlavní příznak)?
Popište tuto chybnou funkci.

**Hornbach Baumarkt AG, Hornbachstraße 11,
76879 Bornheim / Germany**
www.hornbach.com

Obsah

1. Bezpečnostné pokyny
2. Popis prístroja a objem dodávky
3. Správne použitie prístroja
4. Technické údaje
5. Pred uvedením do prevádzky
6. Obsluha
7. Výmena sieťového prípojného vedenia
8. Starostlivosť a údržba
9. Skladovanie
10. Plán na hľadanie chýb
11. Likvidácia
12. Servisné informácie

Nebezpečenstvo!

Pri používaní prístrojov sa musia dodržiavať príslušné bezpečnostné opatrenia, aby bolo možné zabrániť prípadným zraneniam a vecným škodám. Preto si starostlivo prečítajte tento návod na obsluhu/ bezpečnostné pokyny. Následne ich starostlivo uschovajte, aby ste mali vždy k dispozícii potrebné informácie. V prípade, že budete prístroj požičiavať tretím osobám, prosím odovzdajte im spolu s prístrojom tento návod na obsluhu/bezpečnostné pokyny. Nepreberáme žiadne ručenie za nehody ani škody, ktoré vzniknú nedodržaním tohto návodu na obsluhu a bezpečnostných pokynov.

1. Bezpečnostné pokyny**Nebezpečenstvo!**

Prečítajte si všetky bezpečnostné predpisy a pokyny. Nedostatky pri dodržovaní bezpečnostných predpisov a pokynov môžu mať za následok úraz elektrickým prúdom, vznik požiaru a/alebo ťažké poranenia. **Všetky bezpečnostné predpisy a pokyny si odložte pre budúce použitie.**

Nebezpečenstvo!

Prístroj sa musí napájať cez elektrickú sieť s ochranným vodičom (RCD) s nominálnym chybovým prúdom najviac 30 mA (podľa smernice VDE 0100 časť 702 a 738).

Ak si nie ste istý, či je v elektrickej sieti inštalovaná ochrana RCD, odporúčame použiť ochranný spínač PRCD-S (Kontaktujte odborného elektrikára).

Prístroj nie je určený na prevádzku v plaveckých bazénoch, bazénoch na kúpanie akéhokoľvek druhu a iných vodách, v ktorých by sa mohli počas jeho prevádzky nachádzať osoby alebo zvieratá. Prevádzka prístroja počas pobytu človeka alebo zvieratá v oblasti ohrozenia nie je prípustná. Informujte sa u odborného elektrikára!

Tento prístroj smie byť používaný deťmi vo veku 8 rokov a staršími, ako aj osobami so zníženými psychickými, senzorickými alebo mentálnymi schopnosťami alebo nedostatkami skúseností a vedomostí, pokiaľ budú pod dohľadom alebo budú poučené ohľadne bezpečného používania prístroja a o príslušných z toho plynúcich rizikách. Deti sa nesmú s prístrojom hrať. Čistenie a užívateľskú údržbu nesmú vykonávať deti, pokiaľ nie sú pod dozorom.

- Prístroj nesmie byť používaný, ak sa vo vode nachádzajú osoby.
- Použitie prístroja je prípustné len so zapojením na ochranné zariadenie proti chybovému prúdu (RCD) s maximálnym menovitým chybovým prúdom 30 mA.
- Pred každým použitím prístroja je potrebné tento prístroj vizuálne skontrolovať. Nepoužívajte prístroj vtedy, ak sú bezpečnostné zariadenia poškodené alebo opotrebované. V žiadnom prípade nesmiete deaktivovať bezpečnostné zariadenia.
- Používajte tento prístroj výlučne len na ten účel použitia, ktorý je uvedený v tomto návode na obsluhu.
- Ste zodpovedný za bezpečnosť na pracovisku.
- Ak dôjde k poškodeniu sieťového vedenia tohto prístroja, musí byť vymenené výrobcom alebo jeho zákazníckym servisom alebo inou, podobne kvalifikovanou osobou, aby sa zabránilo vzniku nebezpečenstva.
- Napätie uvedené na typovom štítku prístroja, 230 voltov striedavého napätia, sa musí zhodovať s prítomným elektrickým napätím siete.
- Prístroj nikdy nedvíhajte, neprenášajte ani neupevňujte pomocou jeho elektrického kábla.
- Zabezpečte, aby elektrické zásuvné spojenia ležali v oblasti chránenej pred vstupom vody resp. vlhka.
- Pred všetkými činnosťami na prístroji musíte vytiahnuť zástrčku zo siete.
- Prístroj nesmie byť vystavený priamemu prúdu vody.
- Za dodržiavanie miestnych bezpečnostných a montážnych predpisov je zodpovedný prevádzkovateľ prístroja. Informujte sa prípadne u odborného elektrikára.

- Následným poškodeniam spôsobeným zatopením miestností kvôli poruchám na prístroji je potrebné predchádzať vhodnými opatreniami (napr. inštalácia poplašného zariadenia, rezervného čerpadla apod.).
- Pri prípadnom výpadku prístroja môžu byť opravy vykonávané výlučne len odborným elektrikárom alebo zákazníckym servisom.
- Prístroj v žiadnom prípade nesmie bežať naprázdno alebo s úplne uzatvoreným sacím prívodom. Na škody na prístroji spôsobené chodom na sucho sa nevzťahuje záruka výrobcu.
- Prístroj nesmie byť používaný na prevádzku bazénov.
- Čerpadlo nesmie byť inštalované do obehu s pitnou vodou.
- Prístup deťom je potrebné zamedziť vhodnými opatreniami.
- Užívateľ je zodpovedný voči tretím osobám v pracovnej oblasti prístroja.
- Pred uvedením do prevádzky je potrebné odborne skontrolovať, že sú inštalované potrebné elektrické ochranné opatrenia.

2. Popis prístroja a objem dodávky

2.1 Popis prístroja (obr. 1/2)

1. Tlakové pripojenie
2. Nosná rukoväť
3. Sieťový vypínač
4. Manometer
5. Skrutka na vypúšťanie vody
6. Odsávacie pripojenie
7. Skrutka predradeného filtra
8. Odvzdušňovacia skrutka
9. Predradený filter
10. Spätný ventil
11. Kľúč na skrutku predradeného filtra

2.2 Objem dodávky

Prosím, skontrolujte kompletnosť výrobku na základe uvedeného objemu dodávky. V prípade chýbajúcich častí sa prosím obráťte najneskôr do 5 pracovných dní od zakúpenia výrobku s predložením platného dokladu o kúpe na naše servisné stredisko alebo na obchod, v ktorom ste prístroj zakúpili. Prosím, dbajte pritom na záručnú tabuľku uvedenú v servisných informáciách na konci návodu.

- Otvorte balenie a opatrne vyberte prístroj von z balenia.
- Odstráňte obalový materiál ako aj obalové/transportné poistky (pokiaľ sú obsiahnuté).
- Skontrolujte, či obsah dodávky kompletný.
- Skontrolujte, či nedošlo k poškodeniu prístroja a príslušenstva transportom.
- Pokiaľ možno, uschovajte si obal až do konca záručnej doby.

Nebezpečenstvo!

Prístroj a obalový materiál nie sú hračky! Deti sa nesmú hrať s plastovými vreckami, fóliami ani malými dielmi! Hrozí nebezpečenstvo prehltnutia a udusenía!

- Domáca vodáreň
- Kľúč na skrutku predradeného filtra
- Originálny návod na obsluhu

Nasávací hadica nie je súčasťou dodávky!

3. Správne použitie prístroja

Oblasť použitia:

- Na zavlažovanie a zalievanie trávnatých plôch, zeleninových záhonov a záhrad.
- Na prevádzkovanie trávnikového zavlažovania.
- S použitím predradeného filtra na odčerpávanie vody z rybníkov, potokov, dažďových nádrží, cisterien s dažďovou vodou a studní.
- Na zásobovanie úžitkovou vodou.

Prepravované tekutiny:

- K prepravovaniu čistej vody (sladká voda), dažďovej vody alebo ľahkej lúhovej vody na pranie/úžitkovej vody.
- Maximálna teplota prepravovanej tekutiny nesmie pri trvalej prevádzke prekročiť +35 °C.
- Pomocou tohto prístroja nesmú byť prečerpávané žiadne horľavé, plynné alebo explozívne tekutiny.
- Rovnako sa má zabrániť prečerpávaniu agresívnych tekutín (kyseliny, zásady, močovina atď.) ako aj tekutín obsahujúcich abrazívne látky (piesok).
- Tento prístroj nie je určený na čerpanie pitnej vody.
- Vytečením mazacieho oleja/maziva môže dôjsť k znečisteniu vody.

Prístroj smie byť použitý len na ten účel, na ktorý bol určený. Akékoľvek iné odlišné použitie sa považuje za nespĺňajúce účel použitia. Za škody alebo zranenia akéhokoľvek druhu spôsobené nesprávnym používaním ručí používateľ / obsluhujúca osoba, nie však výrobca.

Prosím berte ohľad na skutočnosť, že naše prístroje neboli svojim určením konštruované na profesionálne, remeselnícke ani priemyselné použitie. Nepreberáme žiadne záručné ručenie, ak sa prístroj bude používať v profesionálnych, remeselníckych alebo priemyselných prevádzkach ako aj na činnosti rovnocenné s takýmto použitím.

4. Technické údaje

Sieťové pripojenie:	230 V ~ 50 Hz
Príkonnosť:	870 wattov
Prepravované množstvo so spätným ventilom:	4000 l/h
Prepravná výška, max.:	47 m
Prepravný tlak, max.:	0,47 MPa (\cong 4,7 bar)
Výška nasatia, max.:	8 m
Tlakové pripojenie:	cca 33,3 mm (1" vnút. záv.)
Nasávacie pripojenie:	cca 42 mm (1¼" vonk. záv.)
Teplota vody, max.:	35 °C
Objem nádrže:	20 l
Tlak pri zapnutí cca:	0,15 MPa (\cong 1,5 bar)
Tlak pri vypnutí cca:	0,35 MPa (\cong 3,5 bar)
Druh ochrany:	IPX4

5. Pred uvedením do prevádzky

Presvedčte sa pred zapojením prístroja do siete o tom, či údaje na typovom štítku prístroja súhlasia s údajmi elektrickej siete.

Výstraha! Skôr než začnete na prístroji robiť akékoľvek nastavenia, vytiahnite zo siete elektrický kábel.

Zásadne odporúčame používanie predradeného filtra a odsávacej súpravy s nasávacou hadicou, odsávacím košom a spätným ventilom, aby bolo možné zabrániť dlhému opätovnému rozbiehaniu a zbytočnému poškodeniu čerpadla kameňmi a pevnými cudzími telesami.

5.1 Pripojenie pre nasávacie vedenie

- Upevnite nasávaciu hadicu, podľa obrázku 1, (min. cca 19 mm ($\frac{3}{4}$ ") umelohmotná hadica so špirálovým zosilnením) buď priamo alebo cez závitovú vsuvku na nasávacie pripojenie (6) cca 42 mm (1¼" vonk. záv.) prístroja.

- Čerpadlo je vybavené integrovaným spätným ventilom. Ak by bolo nasávacie vedenie vybavené taktiež nasávacím ventilom, tak je možné jeden z týchto ventilov odobrať.
- Nasávacie vedenie sa musí nainštalovať vzostupne od odobratia vody k prístroju. V každom prípade zabráňte položeniu nasávacieho vedenia nad výškou čerpadla, vzduchové bubliny v nasávacom vedení totiž spomaľujú a obmedzujú proces odsávania.
- Nasávacie a tlakové vedenie sa musí inštalovať tak, aby nevykonávali žiaden mechanický tlak na samotný prístroj.
- Nasávací ventil by mal byť dostatočne hlboko vo vode, tak aby sa zabránilo chodu prístroja na sucho z dôvodu poklesnutia hladiny vody.
- Netesné nasávacie vedenie zabraňuje kvôli nasávaniu vzduchu správne odsávaniu vody.
- Zabráňte nasávaniu cudzích telies (piesok atď.). Ak uznáte za vhodné, nainštalujte za týmto účelom predradený filter.

5.2 Pripojenie tlakového vedenia

- Tlakové vedenie (malo by byť minimálne cca 19 mm ($\frac{3}{4}$ ")) musí byť pripojené buď priamo alebo cez závitovú vsuvku na prípojku pre tlakové vedenie cca 33,3 mm (1" vnút. záv.) na prístroji.
- Samozrejme je možné pomocou príslušných spojení použiť tiež cca 13 mm ($\frac{1}{2}$ ") tlakovú hadicu. Prepravný výkon sa kvôli menšej tlakovej hadici zníži.
- Počas procesu nasávania sa musia naplno otvoriť všetky blokovacie ústrojenstvá na tlakovom vedení (strieckacie trysky, ventily atď.), aby sa vzduch prítomný v nasávacom vedení mohol voľne dostať von zo systému.

5.3 Elektrické pripojenie

Elektrické pripojenie sa uskutočňuje pomocou zásuvky s ochranným kontaktom 230 V ~ 50 Hz. Poistka minimálne 10 ampérov.

Motor je chránený voči preťaženiu alebo blokovaniu pomocou zabudovaného tepelného snímača. Pri prehriatiu vypne tepelný snímač automaticky motor čerpadla a po ochladení sa prístroj opäť samostatne zapne.

6. Obsluha

- Prístroj postaviť na miesto s rovným, pevným a vodorovným povrchom.
- Odoberte odvzdušňovaciu skrutku (8).
- Odskrutkujte skrutku predradeného filtra (7) pomocou priloženého kľúča (11) a vyberte predradený filter (9) so spätným ventilom (10) tak, ako to je zobrazené na obr. 2. Následne môžete teleso čerpadla naplniť vodou cez skrutku predradeného filtra (7). Naplnenie odsávacieho vedenia zrýchli proces nasávania.
- Opätovná montáž sa uskutoční v opačnom poradí.
- Otvorte tlakové vedenie.
- Pripojte sieťové vedenie.
- Prístroj zapnite cez sieťový vypínač (3) - nasávanie môže pri max. nasávacej výške trvať až 5 minút.
- Prístroj sa automaticky vypne pri dosiahnutí vypínacieho tlaku 3,5 bar.
- Po znížení tlaku spotrebou vody sa prístroj samostatne znovu zapne (zapínací tlak cca 1,5 bar).
- Po dokončení práce vypnite prístroj cez sieťový vypínač (3).

7. Výmena sieťového prípojného vedenia

Nebezpečenstvo!

V prípade poškodenia sieťového prípojného vedenia prístroja sa musí vedenie vymeniť výrobcom alebo jeho zákazníckym zastúpením alebo podobne kvalifikovanou osobou, aby sa zabránilo rizikám.

8. Starostlivosť a údržba

Prístroj je vo veľkej miere bezúdržbový. Pre dlhú životnosť však odporúčame pravidelné kontroly a starostlivosť.

Nebezpečenstvo!

Pred každou údržbou je potrebné prístroj zbaviť elektrického napätia, vytiahnite preto elektrickú zástrčku čerpadla von zo zásuvky.

8.1 Údržba

- Pri prípadnom upchaní prístroja pripojte tlakové vedenie na vodovodné vedenie a odoberte nasávaciu hadicu. Otvorte vodovodné vedenie. Zapnite prístroj niekoľkokrát na cca dve sekundy. Týmto spôsobom sa vo väčšine prípadov podarí odstrániť upchatie.
- V tlakovej nádrži sa nachádza rozpínateľný odvodňovač ako aj vzduchový priestor, ktorého tlak by mal byť cca 1,5 bar max. Keď sa voda načerpá do odvodňovača, tak sa tento odvodňovač rozťahne a zvýši tak tlak vo vzduchovom priestore až sa dosiahne vypínací tlak. Pri príliš nízkom tlaku vzduchu by sa mal znovu zvýšiť. K tomuto účelu je potrebné odskrutkovať umelohmotný kryt na nádrži a pomocou pneumatického plniaceho tlakomeru doplniť cez ventil chýbajúci tlak. **Pozor: Predtým odvodňovač úplne vyprázdniť cez skrutku na vypúšťanie vody (5).**
- Vo vnútri prístroja sa nenachádzajú žiadne ďalšie diely vyžadujúce údržbu.

8.2 Čistenie vložky predradeného filtra

- Vložku predradeného filtra pravidelne čistite, ak je potrebné vymeňte.
- Odskrutkujte skrutku predradeného filtra (7) a vyberte predradený filter (9) so spätným ventilom (10) (obr. 2).
- Vložku predradeného filtra rozložte podľa obr. 3.
- Na čistenie predradeného filtra a spätného ventilu sa nesmú používať žiadne ostré čistiace prostriedky ani benzín.
- Predradený filter a spätný ventil vyčistíte vyklepaním na plochom povrchu. V prípade silného znečistenia umyte mydlovým rozto-

kom, potom vypláchnite čistou vodou a nechajte dobre vysušiť na vzduchu.

- Opätovná montáž sa uskutoční v opačnom poradí.

9. Skladovanie

Skladujte prístroj a jeho príslušenstvo na tmavom, suchom a nezamrzajúcom mieste mimo dosahu detí. Optimálna teplota pre skladovanie je medzi 5 až 30 °C. Skladujte tento elektrický prístroj v originálnom balení.

- Pred dlhším obdobím nepoužívania alebo prezimovania je potrebné čerpadlo dôkladne prepláchnuť vodou, kompletne vyprázdniť a skladovať v suchu.
- Pri nebezpečenstve mrazu je potrebné prístroj úplne vyprázdniť.
- Pri dlhšej dobe nečinnosti prístroja je potrebné krátkym zapnutím a vypnutím zistiť, či sa rotor riadne otáča.

10.Plán na hľadanie chýb

Poruchy	Príčiny	Pomoc pri odstraňovaní
Motor sa nerozbieha	<ul style="list-style-type: none"> - Chýba elektrické napätie - Koleso čerpadla je blokové - tepelný snímač sa vypol 	<ul style="list-style-type: none"> - Skontrolovať sieťové napätie - Rozložiť a vyčistiť čerpadlo
Čerpadlo nenasáva	<ul style="list-style-type: none"> - Odsávací ventil nie je vo vode - Teleso čerpadla bez vody - Vzduch v nasávacom vedení - Odsávací ventil je netesný - Odsávací kôš (odsávací ventil) je upchatý - Max. výška nasávania prekročená 	<ul style="list-style-type: none"> - Ponoriť odsávací ventil do vody - Naplniť vodu do telesa čerpadla - Skontrolovať tesnosť nasávacieho vedenia - Vyčistiť odsávací ventil - Vyčistiť odsávací kôš - Skontrolovať nasávaciu výšku
Nedostatočné prepravované množstvo	<ul style="list-style-type: none"> - Výška nasávania príliš vysoká - Znečistený odsávací kôš - Hladina vody rýchlo klesá - Výkon čerpadla znížený kvôli znečisťujúcim látkam 	<ul style="list-style-type: none"> - Skontrolovať nasávaciu výšku - Vyčistiť odsávací kôš - Odsávací ventil ponoriť hlbšie - Vyčistiť čerpadlo a vymeniť opotrebované diely
Tepelný snímač vypína čerpadlo	<ul style="list-style-type: none"> - Motor preťažný, trenie kvôli cudzím látkam príliš vysoké 	<ul style="list-style-type: none"> - Čerpadlo demontovať a vyčistiť, zabrániť nasávaniu cudzích látok (filter)

11. Likvidácia



Symbol „**preškrtnutý odpadkový kôš**“ vyžaduje separátnu likvidáciu odpadu z elektrických a elektronických zariadení (WEEE). Takéto prístroje môžu obsahovať nebezpečné a životné prostredie ohrozujúce látky. Tieto nástroje sa musia odovzdať vo vyznačenom zbernom mieste pre recykláciu elektrických a elektronických prístrojov a **nesmú** sa odhadzovať do netriedeného zvyškového odpadu. Týmto prispievate k ochrane zdrojov a životného prostredia. Pre ďalšie informácie sa prosím obráťte na miestne úrady.

Deti sa v žiadnom prípade nesmú hrať s plastovými vreckami a obalovým materiálom, pretože hrozí riziko poranenia resp. udusenía. Takýto materiál bezpečne uskladnite alebo ho ekologicky zlikvidujte.

Domáca vodáreň FQ-HW 4.000 sa smie prevádzkovať len na sieťových prípojkách s maximálnou impedanciou ($0,24 + j 0,15$) W, $[Z \text{ max.}] = 0,28$ W.

12. Servisné informácie

V prípade nedostatkov alebo porúch sa prosím obráťte na najbližšiu predajňu Hornbach. Prosím, dbajte na presný popis chyby a odpovedzte pritom v každom prípade na nasledujúce otázky:

- Fungoval prístroj predtým alebo bol od začiatku chybný?
- Všimli ste si niečo pred vyskytnutím poruchy (symptóm pred poruchou)?
- Aké chybné funkcie podľa Vás prístroj vykazuje (hlavný symptóm)?
Popíšte túto chybnú funkciu.

**Hornbach Baumarkt AG, Hornbachstraße 11,
76879 Bornheim / Germany**
www.hornbach.com

Cuprins

1. Indicații de siguranță
2. Descrierea aparatului și cuprinsul livrării
3. Utilizarea conform scopului
4. Date tehnice
5. Înainte de punerea în funcțiune
6. Operare
7. Schimbarea cablului de racord la rețea
8. Îngrijire și întreținere
9. Lagăr
10. Plan de căutare a erorilor
11. Eliminarea
12. Informații de service

Pericol!

La utilizarea aparatelor trebuie respectate câteva măsuri de siguranță, pentru a evita accidentele și daunele. De aceea, citiți cu grijă instrucțiunile de utilizare/indicațiile de siguranță. Păstrați aceste materiale în bune condiții, pentru ca aceste informații să fie disponibile în orice moment. Dacă predați aparatul altor persoane, înmânați-le și aceste instrucțiuni de utilizare /indicații de siguranță. Nu ne asumăm nici o răspundere pentru accidente sau daune care rezultă din nerespectarea acestor instrucțiuni de utilizare și a indicațiilor de siguranță.

1. Indicații de siguranță**Pericol!****Citiți indicațiile de siguranță și îndrumările.**

Nerespectarea indicațiilor de siguranță și a îndrumărilor poate avea ca urmare electrocutare, incendiu și/sau răniri grave. **Păstrați pentru viitor toate indicațiile de siguranță și îndrumările.**

Pericol!

Aparatul se va pune în funcțiune numai cu un dispozitiv de protecție împotriva curenților vagabonzi (RCD), cu un curent de defect de declanșare de până la 30 mA (conform VDE 0100 Partea 702 și 738).

În cazul în care nu sunteți sigur, dacă instalația are un dispozitiv de protecție împotriva curenților vagabonzi (RCD), recomandăm utilizarea unui întrerupător intermediar PRCD-S (întrebați un electrician de specialitate).

Aparatul nu este prevăzut pentru utilizarea la bazinele de înot și piscinele de orice natură sau în alte ape în care pe timpul funcționării acestuia s-ar putea afla persoane sau animale. Exploatarea aparatului pe timpul staționării persoanelor sau animalelor în zona de pericol a acestuia este interzisă. Consultați electricianul dumneavoastră de specialitate!

Acest aparat poate fi utilizat de copii de peste 8 ani, precum și de persoane cu capacități fizice, senzoriale sau mentale limitate sau care nu au experiență și cunoștințe, atunci când sunt supravegheați sau au primit instrucțiuni în legătură cu modul de utilizare sigură a aparatului și au înțeles pericolele care pot rezulta din utilizarea lui. Copiilor le este interzis să se joace cu aparatul. Este interzisă curățarea și întreținerea aparatului de către copii fără supraveghere.

- Este interzisă utilizarea aparatului, atunci când se află persoane în apă.
- Utilizarea aparatului este permisă numai cu un dispozitiv de protecție împotriva curenților vagabonzi (RCD), cu un curent de defect de declanșare de până la 30 mA.
- Înainte de fiecare utilizare efectuați o verificare vizuală a aparatului. Nu folosiți acest aparat atunci când dispozitivele de siguranță sunt deteriorate sau uzate. Nu scoateți niciodată din funcțiune dispozitivele de siguranță.
- Utilizați aparatul exclusiv în conformitate cu scopul indicat în acest manual de utilizare.
- Dumneavoastră sunteți responsabil de siguranța la locul de muncă.
- În cazul deteriorării cablului de racord la rețea a acestui aparat, pentru a evita pericolele acesta trebuie înlocuit de către producător sau un service clienți sau de o persoană cu calificare similară.
- Tensiunea alternativă menționată pe plăcuța aparatului de 230 Volți trebuie să corespundă cu tensiunea existentă la fața locului.
- Aparatul nu se va ridica, transporta sau fixa niciodată de cablul de rețea.
- Asigurați-vă că legăturile cu fișe se găsesc în zona protejată de inundație și nu sunt expuse la umezeală.
- Înainte de efectuarea oricărei lucrări la aparat se va scoate ștecherul din priză.
- Aparatul nu are voie să fie expus unui jet de apă direct.
- Pentru respectarea siguranței locale și a dispozițiilor de montare este responsabil beneficiarul. (Consultați eventual un electrician

de specialitate)

- Pagubele consecvențiale provenite din inundarea încăperilor în cazul dereglării aparatului se vor exclude de către beneficiar prin măsuri corespunzătoare (de exemplu montarea instalațiilor de alarmă, pompă de rezervă și alte măsuri similare).
- În cazul opririi aparatului, lucrările de reparație se vor efectua numai de către un electrician de specialitate sau de către service-ul pentru clienți.
- Aparatul nu are voie să funcționeze niciodată pe uscat sau cu conducta de aspirație complet închisă. Pentru pagubele rezultate din mersul în gol al aparatului, se pierde garanția de producător.
- Aparatul nu se va folosi niciodată pentru exploatarea piscinelor de înot.
- Aparatul nu se va monta în circuitul de apă potabilă.
- Se va împiedica accesul copiilor la aparat prin măsuri corespunzătoare.
- În intervalul de lucru al aparatului, utilizatorul este responsabil față de terți.
- Înainte de punerea în funcțiune, se va verifica de către un specialist, dacă există măsurile de protecție electrică necesare.

2.Descrierea aparatului și cuprinsul livrării

2.1 Descrierea aparatului (Fig. 1/2)

1. Racord de presiune
2. Mâner de transport
3. Întrerupător de rețea
4. Manometru
5. Șurub de scurgere a apei
6. Racord de absorbție
7. Șurub prefiltru
8. Șurub de aerisire
9. Prefiltru
10. Ventil de reținere
11. Cheie pentru șurub prefiltru

2.2 Cuprinsul livrării

Vă rugăm să verificați integralitatea articolului în baza cuprinsului livrării descris. În cazul în care lipsesc piese, vă rugăm să vă adresați în interval de maxim 5 zile lucrătoare de la cumpărarea articolului la centrul nostru de service sau la magazinul la care ați achiziționat aparatul, prezentați în acest caz un bon de cumpărare valabil. Vă rugăm să țineți cont de tabelul de garanție cuprins în informațiile de service din capătul instrucțiunilor de utilizare.

- Deschideți ambalajul și scoateți aparatul cu grijă.
- Îndepărtați ambalajul, precum și siguranțele de ambalare și de transport (dacă există).
- Verificați dacă livrarea este completă.
- Controlați aparatul și accesoriile dacă nu prezintă pagube de transport.
- Păstrați ambalajul după posibilitate, până la expirarea duratei de garanție.

Pericol!

Aparatul și ambalajul nu sunt jucării pentru copii! Copiilor le este interzis să se joace cu pungii din material plastic, folii și piese mici! Există pericolul de înghițire și sufocare!

- Hidrofor
- Cheie pentru șurub prefiltru
- Instrucțiuni de utilizare originale

Furtunul de aspirație nu este cuprins în livrare!

3. Utilizarea conform scopului

Domeniul de utilizare:

- Pentru udarea și irigarea spațiilor verzi, straturilor de legume și grădinilor.
- Pentru exploatarea dispozitivelor de irigat gazoane.
- Cu prefiltre, pentru preluarea apei din iazuri, lacuri, recipienți de colectare a apei de ploaie, cisterne cu apă de ploaie și fântâni.
- Pentru alimentarea cu apă pentru nevoi menajere.

Mediile transportate:

- Pentru transportarea apei clare (apă dulce), apei de ploaie sau a leșiilor de la spălat ușoare ori a apelor uzate.
- Temperatura maximă a lichidului transportat nu poate depăși la funcționarea de durată +35 °C.
- Cu acest aparat nu se vor transporta lichide inflamabile, volatile sau explozive.
- Se va evita de asemenea transportul lichidelor agresive (acizi, leșii, efluenți de silozuri și altele) precum și a lichidelor cu conținut de material abraziv (nisip).
- Aparatul nu se pretează la transportul de apă potabilă.
- Scurgerea de ulei de gresare/lubrifiant poate duce la poluarea apei.

Aparatul poate fi utilizat numai în conformitate cu scopul pentru care a fost creat. Orice utilizare care depășește acest domeniu este considerată neconformă. Pentru eventualele daune sau accidente de orice tip rezultate ca urmare a utilizării neconforme a aparatului răspunde utilizatorul/operatorul și nu producătorul.

Vă rugăm să țineți de asemenea cont de faptul că aparatele noastre nu sunt construite pentru utilizare în scopuri meșteșugărești sau industriale. Nu ne asumăm nicio răspundere pentru eventualele probleme survenite ca urmare a utilizării aparatului în întreprinderi lucrative, meșteșugărești sau industriale precum și în alte activități similare.

4. Date tehnice

Racordul la rețea	230 V~ 50 Hz
Putere	870 Watt
Cantitatea de pompare cu ventil de reținere:.....	4000 l/h
Înălțimea max. de transport	47 m
Presiunea max. de transport	0,47 MPa (\pm 4,7 bari)
Înălțimea max. de sucțiune.:	8 m
Racord de presiune	cca. 33,3 mm (1" filet interior)
Racord de absorbție:	cca. 42 mm (1¼" filet exterior)
Temperatura max. a apei	35 °C
Volumul recipientului:	20 l
Presiunea de pornire cca.:	0,15 MPa (\pm 1,5 bari)
Presiunea de oprire cca.:	0,35 MPa (\pm 3,5 bari)
Tip de protecție:	IPX4

5. Înainte de punerea în funcțiune

Înainte de racordarea la rețeaua electrică asigurați-vă că datele de pe plăcuța de identificare a mașinii corespund cu cele ale rețelei.

Avertisment! Scoateți întotdeauna ștecherul din priză înainte a executa reglaje la mașină.

Recomandăm utilizarea unui prefiltru sau a unei garnituri de sucțiune cu furtun de sucțiune, sorb și ventil de refulare pentru a evita timpii de reaspirare prea lungi și deteriorarea inutilă a pompei datorită pietrelor sau corpurilor străine.

5.1 Racord pentru conducta de aspirare

- Fixați un furtun de aspirație, așa cum este arătat în figura 1, (furtun din material plastic cu spirală rigidizată de cel puțin cca. 19 mm ($\frac{3}{4}$ ")) direct sau prin intermediul unui niplu filetat la racordul de sucțiune (6) de cca. 42 mm (1¼" filet exterior) al aparatului.
- Pompa este echipată cu un ventil de reținere integrat. În cazul în care și conducta de absorbție este prevăzută cu un ventil de

absorbție, unul din cele două ventile poate fi îndepărtat.

- Pozați conducta de aspirare urcând de la priza de apă spre aparat. Evitați neapărat pozarea conductei de aspirație deasupra înălțimii pompei, bulele de aer din conductă duc la încetinirea și împiedicarea procesului de aspirație.
- Conducta de aspirare și cea de presiune trebuie montate în așa fel încât acestea să nu exercite nici o presiune mecanică asupra aparatului.
- Ventilul de absorbție trebuie să se găsească suficient de adânc în apă astfel încât să se evite mersul în gol al aparatului datorită scăderii nivelului apei.
- O conductă de aspirare neetanșă împiedică aspirarea apei prin aspirarea aerului.
- Evitați aspirarea corpurilor străine (nisip, etc.). Dacă este necesar, montați în acest scop un prefiltru.

5.2 Racordul conductei de presiune

- Conducta de presiune (trebuie să fie de cel puțin cca. 19 mm (3/4")) trebuie racordată direct sau prin intermediul unui niplu filetat la racordul conductei de presiune cca. 33,3 mm (1" filet interior) al aparatului.
- Bineînțeles că poate fi folosit și un furtun de presiune de cca. 13 mm (1/2") cu racord corespunzător. Capacitatea de transport însă se reduce datorită racordului de presiune mai mic.
- Pe timpul procesului de absorbție, organele de blocare din conducta de presiune (duzele de stropire, ventilele etc.) se vor deschide complet pentru ca aerul existent eventual în conducta de absorbție să poată ieși.

5.3 Racordul electric

- Racordul electric se realizează la o priză cu protecție de contact de 230 V~ 50 Hz. Siguranța cel puțin 10 amperi.
- Motorul se protejează împotriva suprasarcinilor sau blocării prin intermediul sensorului de temperatură. În cazul supraîncălzirii, sensorul de temperatură decuplează automat aparatul care, după răcire, pornește din nou automat.

6. Operare

- Amplasați aparatul pe o suprafață orizontală, stabilă și plană.
- Scoateți șurubul de aerisire (8).
- Deșurubați șurubul prefiltrului (7) cu ajutorul cheii alăturate (11) și demontați prefiltrul (9) cu ventilul de reținere (10), așa cum este arătat în figura 2. După aceea puteți umple carcasa pompei prin intermediul șurubului prefiltrului (7) cu apă. Umplerea cu apă a conductei de aspirare accelerează procesul de aspirare.
- Montarea se va efectua în ordine inversă.
- Deschideți conducta de presiune.
- Racordați cablul de rețea.
- Porniți aparatul prin intermediul întrerupătorului de rețea (3); procesul de aspirație poate dura la o înălțime de absorbție max., până la 5 min.
- Aparatul se oprește la atingerea presiunii de oprire de 3,5 bari.
- După scăderea presiunii datorită consumului de apă, aparatul pornește automat din nou (presiunea de pornire cca. 1,5 bari).
- După terminarea lucrărilor opriți aparatul prin intermediul întrerupătorului de rețea (3).

7. Schimbarea cablului de racord la rețea

Pericol!

În cazul deteriorării cablului de racord la rețea a acestui aparat, pentru a evita pericolele acesta trebuie înlocuit de către producător sau un scervice clienți sau de o persoană cu calificare similară.

8. Îngrijire și întreținere

În general, aparatul nu necesită întreținere curentă. Pentru o durată de funcționare mai mare, recomandăm însă un control și o îngrijire regulată.

Pericol!

Înainte oricărei lucrări de întreținere, aparatul se va scoate de sub tensiune. Pentru aceasta se va scoate ștecherul din priză.

8.1 Întreținerea

- În cazul în care aparatul se înfundă, legați conducta de presiune la conducta de apă și scoateți furtunul de absorbție. Deschideți conducta de apă. Porniți aparatul de mai multe ori pentru cca. două secunde. În acest mod pot fi remediate înfundările în cele mai multe cazuri.
- În recipientul de presiune se găsește un sac de apă și un spațiu cu aer, presiunea acestuia trebuie să fie max. de cca. 1,5 bari. Dacă se pompează apă în sacul de apă, acesta se dilată și mărește presiunea în spațiul cu aer până la valoarea presiunii de decuplare. La presiune a aerului prea redusă, aceasta trebuie mărită din nou. Pentru aceasta deșurubați capacul din plastic al ventilului de pe recipient și prin intermediul ventilului completați presiunea cu ajutorul unui aparat de măsurare a încărcării cauciucurilor.
Atenție: Goliți întâi complet sacul de apă prin intermediul șurubului de golire a apei (5).
- În interiorul aparatului nu se găsesc piese care necesită întreținere curentă.

8.2 Curățarea cartușului prefiltrului

- Curățați cu regularitate cartușul prefiltrului, iar dacă este necesar înlocuiți-l.
- Îndepărtați șurubul prefiltrului (7) și scoateți prefiltrul (9) cu ventilul de reținere (10) (Fig. 2).
- Demontați cartușul filtrului așa cum este arătat în figura 3.
- Pentru curățirea prefiltrului și a ventilului de reținere nu se vor folosi agenți de curățare agresivi sau benzină.
- Prefiltrul și ventilul de reținere se curăță prin lovire pe o suprafață plană. În cazul în care aparatul este foarte murdar, acesta se va spăla cu leșie de săpun după care se va clăti cu apă clară și se va lăsa să se usuce.
- Montarea se va efectua în ordine inversă.

9. Lagăr

Depozitați aparatul și accesoriile acestuia la loc întunecos, uscat și ferit de îngheț, precum și inaccesibil copiilor. Temperatura de depozitare optimă este între 5 și 30 °C. Păstrați aparatul electric în ambalajul original.

- Înaintea unei scoateri îndelungate din funcțiune sau pe timpul iernii, pompa se va clăti bine cu apă, se va goli complet și se va depozita într-un loc uscat.
- În cazul pericolului de îngheț, aparatul se va goli complet.
- După intervale de oprire mai îndelungate, se va controla printr-o pornire-oprire scurtă dacă rotorul se învâрте fără probleme.

10. Plan de căutare a erorilor

Defecțiuni	Cauză posibilă	Remediu
Motorul nu pornește	<ul style="list-style-type: none"> - Nu există tensiune - Rotorul pompei blocat - senzorul de temperatură a decuplat 	<ul style="list-style-type: none"> - Se verifică tensiunea de rețea - Se desface pompa și se curăță
Pompa nu absoarbe	<ul style="list-style-type: none"> - Supapa de aspirare nu este în apă - Carcasa pompei fără apă - Aer în conducta de aspirare - Ventilul de absorbție neetanș - Coșul de absorbție (supapa de aspirare) este înfundat - Înălțimea de absorbție max. depășită 	<ul style="list-style-type: none"> - Se introduce ventilul de absorbție în apă - Se introduce apă în carcasa pompei - Se verifică etanșeitatea conductei de absorbție - Se curăță ventilul de absorbție - Se curăță coșul de absorbție - Se controlează înălțimea de absorbție
Debitul transportat este insuficient	<ul style="list-style-type: none"> - Înălțimea de absorbție este prea mare - Coșul de absorbție este murdar - Nivelul apei scade rapid - Capacitatea pompei redusă datorită substanțelor nocive 	<ul style="list-style-type: none"> - Se controlează înălțimea de absorbție - Se curăță coșul de absorbție - Se plasează ventilul de absorbție mai adânc - Se curăță pompa și se înlocuiesc piesele uzate
Înterupătorul termic decuplează pompa	<ul style="list-style-type: none"> - Motorul suprasolicitat – frecarea datorată corpurilor străine este prea mare 	<ul style="list-style-type: none"> - Se demontează și se curăță pompa, se împiedică absorbția corpurilor străine (filtru)

11. Eliminarea



Simbolul „**tomburon tăiat**“ indică eliminarea separată ca deșeu a aparatelor electrice și electronice vechi (WEEE). Astfel de aparate pot conține materiale periculoase și dăunătoare pentru mediul ambiant. Aceste scule trebuie eliminate ca deșeu la un centru de colectare corespunzător pentru reciclarea aparatelor electrice și electronice și **nu** au voie să fie aruncate la gunoiul menajer. În acest fel contribuiți la protejarea resurselor și a mediului ambiant. Pentru informații suplimentare vă puteți adresa autorităților locale.

Copiii le este interzis să se joace cu ambalajul și cu pungile din material plastic, deoarece există pericol de accidentare și sufocare. Aceste materiale trebuie depozitate într-un loc sigur sau eliminate în mod nedăunător mediului ambiant.

Punerea în funcțiune a hidroforului FQ-HW 4.000 este permisă numai cu racorduri la rețea cu o impedanță maximă de $(0,24 + j 0,15) \text{ W}$, $[Z_{\text{max.}}] = 0,28 \text{ W}$.

12. Informații de service

În caz de deteriorări sau defecțiuni adresați-vă celui mai apropiat magazin de specialitate Hornbach. Vă rugăm să țineți cont de descrierea exactă a defecțiunii și răspundeți în orice caz la următoarele întrebări:

- A funcționat aparatul o dată sau a fost de la început defect?
- Ați remarcat ceva înainte de defectarea aparatului (simptom înainte de defectare)?
- Ce fel de defecțiune prezintă aparatul după părerea dumneavoastră (simptom principal)?
Descrieți această defecțiune.

**Hornbach Baumarkt AG, Hornbachstraße 11,
76879 Bornheim / Germany**
www.hornbach.com



A series of horizontal lines for writing, starting from the pencil tip and extending across the page.



A series of horizontal lines for writing, starting from the pencil tip and extending across the page.

Manufactured for HORNBACH-Baumarkt AG
Hornbachstraße 11, 76879 Bornheim / Germany

ED201611