



Originalbetriebs- anleitung



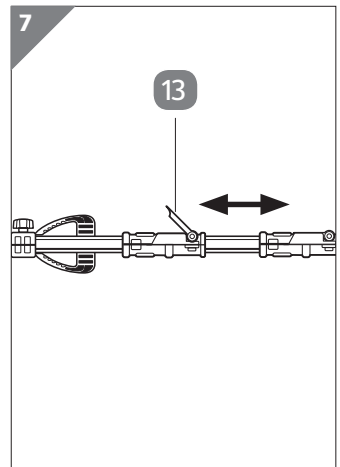
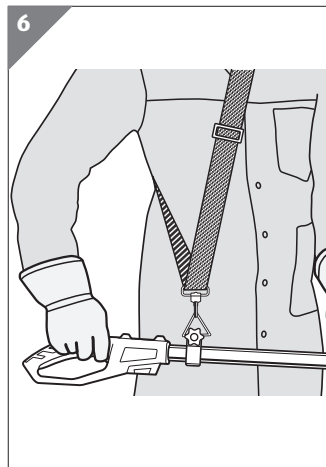
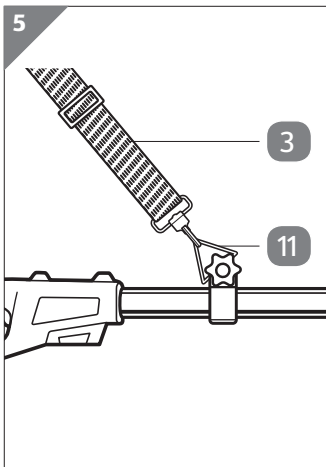
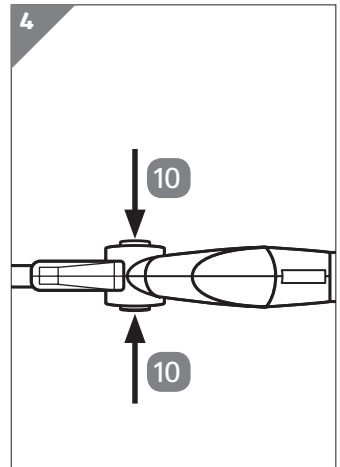
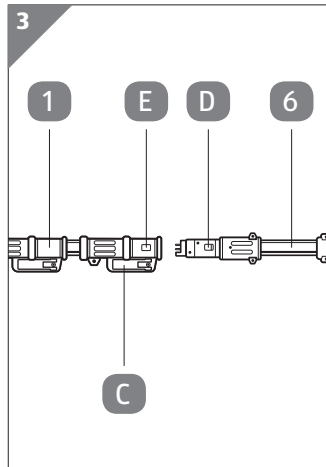
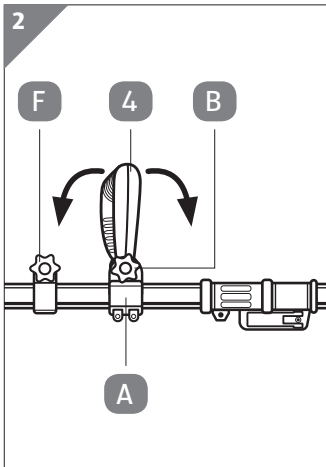
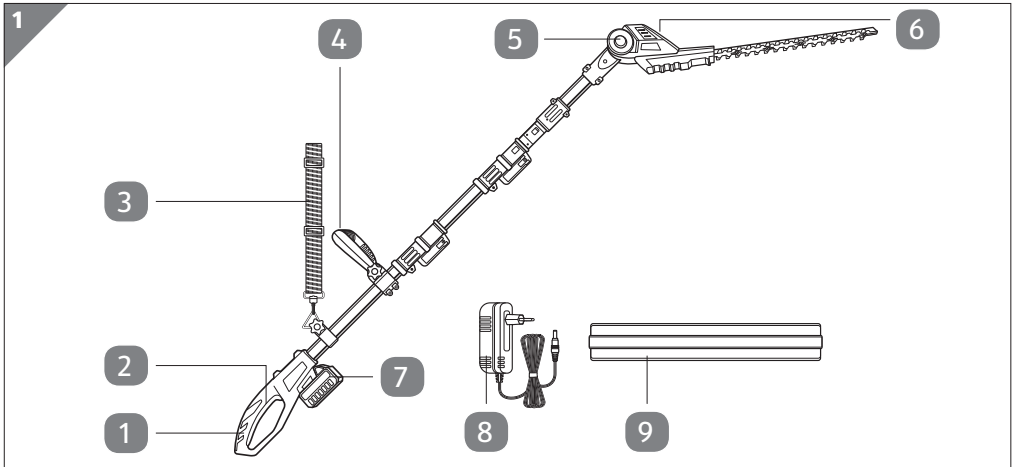
AKKU-TELESKOP- HECKENSCHERE GLATH 18 LI

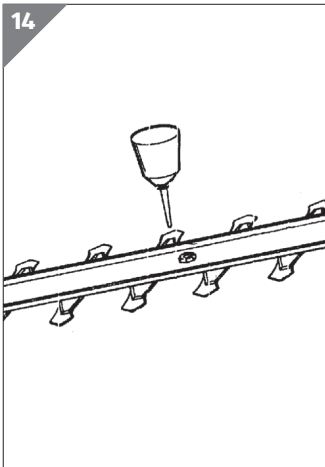
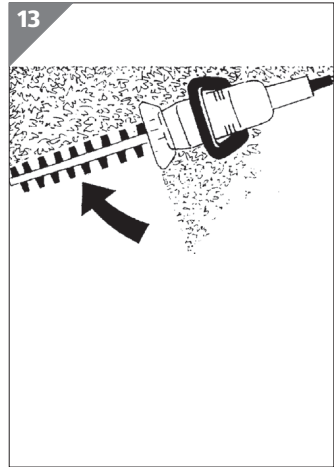
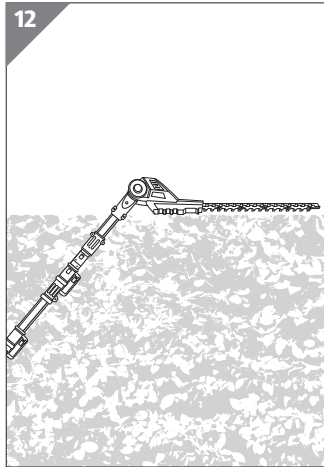
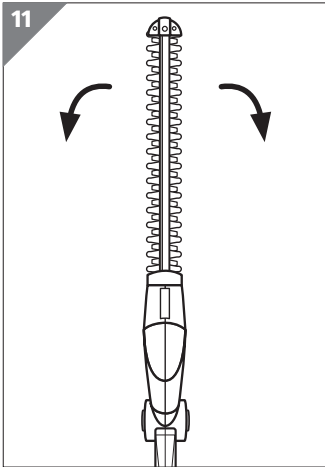
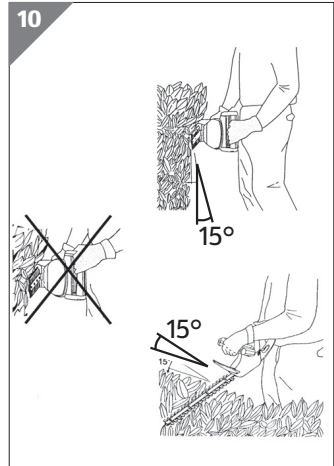
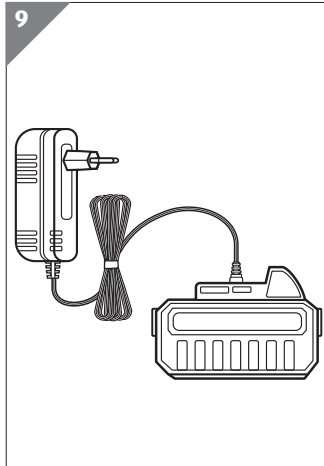
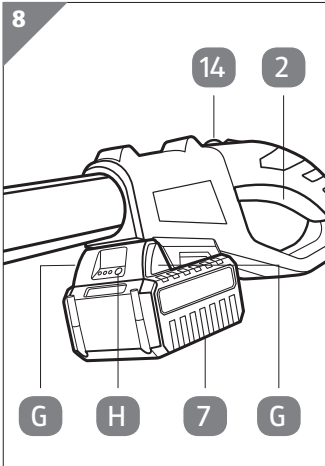




Inhaltsverzeichnis

Übersicht	4
Verwendung	5
Lieferumfang/Geräteteile	6
Allgemeines	7
Zeichenerklärung.....	7
Sicherheit	8
Allgemeine Sicherheitshinweise für Elektrowerkzeug	9
Sicherheitshinweise für Heckenscheren	14
Bestimmungsgemäßer Gebrauch	20
Lieferumfang	20
Vor Inbetriebnahme	21
Vorbereitung	21
Bedienung	24
Reinigung und Wartung	26
Ersatzteilbestellung	27
Technische Daten	27
Aufbewahrung	28
Transport	29
Entsorgung und Wiederverwertung	29
Fehlersuchplan	31
Garantie	33
GARANTIEKARTE	33
Garantiebedingungen.....	34
Konformitätserklärung	35





Lieferumfang/Geräteteile

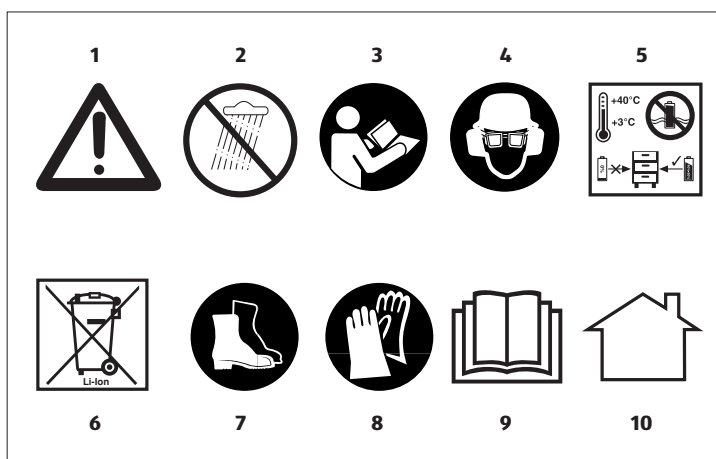
- 1 Motoreinheit
- 2 Ein-/Ausschalter
- 3 Tragegurt
- 4 Zusatzhandgriff
- 5 Arretierung für Winkeleinstellung
- 6 Heckenscherenkopf
- 7 Akku
- 8 Ladegerät
- 9 Schwertschutz
- 10 Sperrknopf Neigungsverstellung Heckenscherenkopf
- 11 Gurthalterung
- 12 Schneidmesser
- 13 Arretierung für Teleskoprohr
- 14 Einschaltsperr

Allgemeines

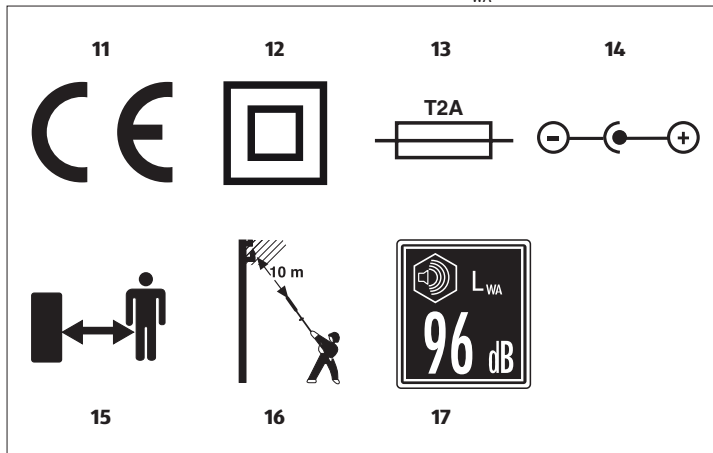
Zeichenerklärung

Die folgenden Symbole und Signalworte werden in dieser Bedienungsanleitung, auf dem Gerät oder auf der Verpackung verwendet.

1. Warnung!
2. Nicht dem Regen aussetzen!
3. Vor Inbetriebnahme Gebrauchsanleitung lesen!
4. Augenschutz, Gehörschutz und Kopfschutz tragen!
5. Nur bei Temperaturen zwischen 3 °C und 40 °C aufladen und lagern. Nicht ins Wasser werfen. Akku vor der Lagerung vollständig laden.
6. Werfen Sie Akkus nicht in den Hausmüll!
7. Schutzstiefel tragen.
8. Schutzhandschuhe tragen.
9. Lesen Sie vor dem Gebrauch des Ladegerätes die Gebrauchsanweisung aufmerksam und vollständig durch.
10. Nur zur Verwendung in trockenen Innenräumen.



11. Konformitätserklärung (siehe Kapitel „Konformitätserklärung“):
Mit diesem Symbol gekennzeichnete Produkte erfüllen alle anzuwendenden Gemeinschaftsvorschriften des Europäischen Wirtschaftsraums.
12. Schutzklasse II
13. Wenn die Stromstärke des Ladegeräts höher als 2,0 A ist, wird die Sicherung aktiviert. Die Stromzufuhr zum Ausgang wird unterbrochen.
14. Ausgang-Stecker des Ladegeräts (Gleichstrom): Äußerer Teil des Steckers ist negativ, und innerer Teil ist positiv gepolt.
15. Dritte aus dem Gefahrenbereich fernhalten.
16. Mindestens 10 m Abstand zu Oberleitungen halten.
17. Der garantierte Schalleistungspegel L_{WA} liegt bei 96 dB.



Sicherheit

GEFAHR! Beim Benutzen von Geräten müssen einige Sicherheitsvorkehrungen eingehalten werden, um Verletzungen und Schäden zu verhindern. Lesen Sie diese Bedienungsanleitung/Sicherheitshinweise deshalb sorgfältig durch. Bewahren Sie diese gut auf, damit Ihnen die Informationen jederzeit zur Verfügung stehen. Falls Sie das Gerät an andere Personen übergeben sollten, händigen Sie diese Bedienungsanleitung/Sicherheitshinweise bitte mit aus. Wir übernehmen keine Haftung für Unfälle oder Schäden, die durch Nichtbeachten dieser Anleitung und der Sicherheitshinweise entstehen.

Um die Verständlichkeit zu erhöhen, wird die „Akku-Teleskop-Heckenschere“ im Folgenden nur „Heckenschere“ und die „Original-Betriebsanleitung“ nur „Betriebsanleitung“ genannt.

Diese Betriebsanleitung kann auch als PDF-Datei von unserer Internetseite www.isc-gmbh.info heruntergeladen werden.

Allgemeine Sicherheitshinweise für Elektrowerkzeug

WARNUNG Lesen Sie alle Sicherheitshinweise und Anweisungen. Versäumnisse bei der Einhaltung der Sicherheitshinweise und Anweisungen können elektrischen Schlag, Brand und/oder schwere Verletzungen verursachen.

Bewahren Sie alle Sicherheitshinweise und Anweisungen für die Zukunft auf.

Der in den Sicherheitshinweisen verwendete Begriff „Elektrowerkzeug“ bezieht sich auf netzbetriebene Elektrowerkzeuge (mit Netzkabel) und auf akkubetriebene Elektrowerkzeuge (ohne Netzkabel).

1. Arbeitsplatzsicherheit

- **Halten Sie Ihren Arbeitsbereich sauber und gut beleuchtet.** Unordnung oder unbeleuchtete Arbeitsbereiche können zu Unfällen führen.
- **Arbeiten Sie mit dem Elektrowerkzeug nicht in explosionsgefährdeter Umgebung, in der sich brennbare Flüssigkeiten, Gase oder Stäube befinden.** Elektrowerkzeuge erzeugen Funken, die den Staub oder die Dämpfe entzünden können.
- **Halten Sie Kinder und andere Personen während der Benutzung des Elektrowerkzeuges fern.** Bei Ablenkung können Sie die Kontrolle über das Gerät verlieren.

2. Elektrische Sicherheit

- **Der Anschlussstecker des Elektrowerkzeuges muss in die Steckdose passen. Der Stecker darf in keiner Weise verändert werden. Verwenden Sie keine Adapterstecker gemeinsam mit schutzgeerdeten Elektrowerkzeugen.** Unveränderte Stecker und passende Steckdosen verringern das Risiko eines elektrischen Schlages.

- **Vermeiden Sie Körperkontakt mit geerdeten Oberflächen, wie von Rohren, Heizungen, Herden und Kühlschränken.** Es besteht ein erhöhtes Risiko durch elektrischen Schlag, wenn Ihr Körper geerdet ist.
- **Halten Sie Elektrowerkzeuge von Regen oder Nässe fern.** Das Eindringen von Wasser in ein Elektrogerät erhöht das Risiko eines elektrischen Schlages.
- **Zweckentfremden Sie das Kabel nicht, um das Elektrowerkzeug zu tragen, aufzuhängen oder um den Stecker aus der Steckdose zu ziehen. Halten Sie das Kabel fern von Hitze, Öl, scharfen Kanten oder sich bewegenden Geräteteilen.** Beschädigte oder verwickelte Kabel erhöhen das Risiko eines elektrischen Schlages.
- **Wenn Sie mit einem Elektrowerkzeug im Freien arbeiten, verwenden Sie nur Verlängerungskabel, die auch für den Außenbereich geeignet sind.** Die Anwendung eines für den Außenbereich geeigneten Verlängerungskabels verringert das Risiko eines elektrischen Schlages.
- **Wenn der Betrieb des Elektrowerkzeuges in feuchter Umgebung nicht vermeidbar ist, verwenden Sie einen Fehlerstromschutzschalter.** Der Einsatz eines Fehlerstromschutzschalters vermindert das Risiko eines elektrischen Schlages.

3. Sicherheit von Personen

- **Seien Sie aufmerksam, achten Sie darauf, was Sie tun, und gehen Sie mit Vernunft an die Arbeit mit einem Elektrowerkzeug. Benutzen Sie kein Elektrowerkzeug, wenn Sie müde sind oder unter Einfluss von Drogen, Alkohol oder Medikamenten stehen.** Ein Moment der Unachtsamkeit beim Gebrauch des Elektrowerkzeuges kann zu ernsthaften Verletzungen führen.



- **Tragen Sie persönliche Schutzausrüstung und immer eine Schutzbrille.** Das Tragen persönlicher Schutzausrüstung, wie Staubmaske, rutschfeste Sicherheitsschuhe, Schutzhelm oder Gehörschutz, je nach Art und Einsatz des Elektrowerkzeuges, verringert das Risiko von Verletzungen.
- **Vermeiden Sie eine unbeabsichtigte Inbetriebnahme. Vergewissern Sie sich, dass das Elektrowerkzeug ausgeschaltet ist, bevor Sie es an die Stromversorgung und/oder den Akku anschließen, es aufnehmen oder tragen.** Wenn Sie beim Tragen des Elektrowerkzeuges den Finger am Schalter haben oder das Gerät eingeschaltet an die Stromversorgung anschließen, kann dies zu Unfällen führen.
- **Entfernen Sie Einstellwerkzeuge oder Schraubenschlüssel, bevor Sie das Elektrowerkzeug einschalten.** Ein Werkzeug oder Schlüssel, der sich in einem drehenden Geräteteil befindet, kann zu Verletzungen führen.
- **Vermeiden Sie eine abnormale Körperhaltung. Sorgen Sie für einen sicheren Stand und halten Sie jederzeit das Gleichgewicht.** Dadurch können Sie das Elektrowerkzeug in unerwarteten Situationen besser kontrollieren.
- **Tragen Sie geeignete Kleidung. Tragen Sie keine weite Kleidung oder Schmuck. Halten Sie Haare, Kleidung und Handschuhe fern von sich bewegenden Teilen.** Lockere Kleidung, Schmuck oder lange Haare können von sich bewegenden Teilen erfasst werden.
- **Wenn Staubabsaugeinrichtungen und Staubauffangeinrichtungen montiert werden können, vergewissern Sie sich, dass diese angeschlossen sind und richtig verwendet werden.** Verwendung einer Staubabsaugung kann Gefährdungen durch Staub verringern.

4. Verwendung und Behandlung des Elektrowerkzeuges

- **Überlasten Sie das Gerät nicht. Verwenden Sie für Ihre Arbeit das dafür bestimmte Elektrowerkzeug.** Mit dem passenden Elektrowerkzeug arbeiten Sie besser und sicherer im angegebenen Leistungsbereich.
- **Benutzen Sie kein Elektrowerkzeug, dessen Schalter defekt ist.** Ein Elektrowerkzeug, das sich nicht mehr ein- oder ausschalten lässt, ist gefährlich und muss repariert werden.
- **Ziehen Sie den Stecker aus der Steckdose und/oder entfernen Sie den Akku, bevor Sie Geräteeinstellungen vornehmen, Zubehörteile wechseln oder das Gerät weglegen.** Diese Vorsichtsmaßnahme verhindert den unabsichtigen Start des Elektrowerkzeuges.
- **Bewahren Sie unbenutzte Elektrowerkzeuge außerhalb der Reichweite von Kindern auf. Lassen Sie Personen das Gerät nicht benutzen, die mit diesem Gerät nicht vertraut sind oder diese Anweisungen nicht gelesen haben.** Elektrowerkzeuge sind gefährlich, wenn sie von unerfahrenen Personen benutzt werden.
- **Pflegen Sie Elektrowerkzeuge mit Sorgfalt. Kontrollieren Sie, ob bewegliche Teile einwandfrei funktionieren und nicht klemmen, ob Teile gebrochen oder so beschädigt sind, dass die Funktion des Elektrowerkzeuges beeinträchtigt ist. Lassen Sie beschädigte Teile vor dem Einsatz des Gerätes reparieren.** Viele Unfälle haben ihre Ursache in schlecht gewarteten Elektrowerkzeugen.
- **Halten Sie Ihre Schneidwerkzeuge scharf und sauber.** Sorgfältig gepflegte Schneidwerkzeuge mit scharfen Schneidkanten verklemmen sich weniger und sind leichter zu führen.
- **Verwenden Sie Elektrowerkzeug, Zubehör, Einsatzwerkzeuge usw. entsprechend diesen Anweisungen. Berücksichtigen Sie dabei die Arbeitsbedingungen und die aus-**



zuführende Tätigkeit. Der Gebrauch von Elektrowerkzeugen für andere als die vorgesehenen Anwendungen kann zu gefährlichen Situationen führen.

5. Verwendung und Behandlung des Akkuwerkzeugs

- **Laden Sie die Akkus nur in Ladegeräten auf, die vom Hersteller empfohlen werden.** Für ein Ladegerät, das für eine bestimmte Art von Akkus geeignet ist, besteht Brandgefahr, wenn es mit anderen Akkus verwendet wird.
- **Verwenden Sie nur die dafür vorgesehenen Akkus in den Elektrowerkzeugen.** Der Gebrauch von anderen Akkus kann zu Verletzungen und Brandgefahr führen.
- **Halten Sie den nicht benutzten Akku fern von Büroklammern, Münzen, Schlüsseln, Nägeln, Schrauben oder anderen kleinen Metallgegenständen, die eine Überbrückung der Kontakte verursachen könnten.** Ein Kurzschluss zwischen den Akkukontakten kann Verbrennungen oder Feuer zur Folge haben.
- **Bei falscher Anwendung kann Flüssigkeit aus dem Akku austreten. Vermeiden Sie den Kontakt damit. Bei zufälligem Kontakt mit Wasser abspülen.** Wenn die Flüssigkeit in die Augen kommt, nehmen Sie zusätzlich ärztliche Hilfe in Anspruch. Austretende Akkuflüssigkeit kann zu Hautreizungen oder Verbrennungen führen.

6. Service

- **Lassen Sie Ihr Elektrowerkzeug nur von qualifiziertem Fachpersonal und nur mit Original-Ersatzteilen reparieren.** Damit wird sichergestellt, dass die Sicherheit des Gerätes erhalten bleibt.

Sicherheitshinweise für Heckenscheren

WARNUNG! Gefahren beim Verwenden der Heckenschere.

Bei unsachgemäßem oder fahrlässigem Gebrauch kann die Heckenschere schwere Verletzungen verursachen!

- Lesen Sie sorgfältig die Anweisungen zum korrekten Umgang, zur Vorbereitung, zur Instandhaltung, zum Starten und Abstellen der Heckenschere. Machen Sie sich mit allen Stellteilen und der sachgerechten Benutzung der Heckenschere vertraut.
- Kinder dürfen die Elektro-Heckenschere niemals benutzen.
- Vorsicht vor oberirdischen Stromleitungen.
- Der Gebrauch der Elektro-Heckenschere ist zu vermeiden, wenn sich Personen, vor allem Kinder, in der Nähe befinden.
- Stellen Sie immer sicher, dass sich die Elektro-Heckenschere ordnungsgemäß in einer der vorgegebenen Arbeitspositionen befindet, bevor der Motor gestartet wird.
- Während des Betriebs der Elektro-Heckenschere ist immer sicherzustellen, dass ein sicherer Stand eingenommen wird, besonders wenn Tritte oder eine Leiter benutzt werden.
- Stellen Sie immer sicher, dass alle Griffe und Sicherheitseinrichtungen beim Gebrauch der Elektro-Heckenschere angebaut sind. Versuchen Sie niemals, eine unvollständige Elektro-Heckenschere oder eine mit nicht zulässigem Umbau zu benutzen.
- Machen Sie sich stets vertraut mit Ihrer Umgebung und achten Sie auf mögliche Gefahren, die Sie wegen der Geräusche der Elektro-Heckenschere vielleicht nicht hören können.
- Tragen Sie Augenschutz, Gehörschutz und Kopfschutz.
- Der Motor ist stillzusetzen (Netzstecker ziehen) vor:
 - Reinigung oder Beseitigung einer Blockierung
 - Überprüfung, Instandhaltung oder Arbeiten an der Heckenschere
 - wenn die Heckenschere unbeaufsichtigt bleibt
- Halten Sie alle Körperteile vom Schneidmesser fern. Versuchen Sie nicht, bei laufendem Messer Schnittgut zu entfernen oder zu schneidendes Material festzuhalten. Entfernen Sie eingeklemmtes Schnittgut nur bei ausgeschaltetem Gerät. Ein Moment der Unachtsamkeit bei Benutzung der Elektro-Heckenschere kann zu schweren Verletzungen führen.
- Tragen Sie die Elektro-Heckenschere am Griff bei stillstehendem Messer. Bei Transport oder Aufbewahrung der Elektro-Heckenschere stets die Schutzabdeckung aufziehen. Sorgfältiger Umgang mit dem Gerät verringert die Verletzungsgefahr



durch das Messer.

- Halten Sie das Elektrowerkzeug nur an den isolierten Griffflächen, da das Schneidmesser in Berührung mit verborgenen Stromleitungen oder dem eigenen Netzkabel kommen kann. Der Kontakt des Schneidmessers mit einer spannungsführenden Leitung kann metallene Geräteteile unter Spannung setzen und zu einem elektrischen Schlag führen.
- Halten Sie das Kabel vom Schneidbereich fern. Während des Arbeitsvorgangs kann das Kabel im Gebüsch verdeckt sein und versehentlich durchtrennt werden.
- Bevor Sie mit dem Hecken schneiden beginnen, suchen Sie die Hecke nach verborgenen Objekten, z.B. Drahtzäunen ab.
- Um die Gefahr eines elektrischen Schlages weiter zu vermindern, empfehlen wir Ihnen einen Fehlerstromschutzschalter mit einem Auslösestrom von 30 mA oder weniger zu verwenden.
- Halten Sie die Elektro-Heckenschere richtig, z.B. mit beiden Händen, wenn zwei Handgriffe vorhanden sind.
- Beim Blockieren der Schneideinrichtung, z.B. durch dicke Äste usw., muss die Elektro-Heckenschere sofort außer Betrieb gesetzt werden (Netzstecker ziehen) und erst dann darf die Ursache der Blockierung beseitigt werden.
- Die Elektro-Heckenschere ist regelmäßig sachgemäß zu überprüfen und zu warten. Beschädigte Messer nur paarweise auswechseln. Bei Beschädigung durch Fall oder Stoß ist eine fachmännische Überprüfung unumgänglich.
- Benutzen Sie die Maschine nicht mit einer beschädigten oder übermäßig abgenutzten Schneideinrichtung.
- Sorgen Sie immer dafür, dass alle Handgriffe und Schutzeinrichtungen angebracht sind, wenn die Elektro-Heckenschere benutzt wird.
- Schließen Sie die Heckenschere nur an, wenn die Netzspannung der Steckdose mit der Angabe auf dem Typschild übereinstimmt.
- Schließen Sie die Heckenschere nur an eine gut zugängliche Steckdose an, damit Sie sie und das Verlängerungskabel bei einem Störfall schnell vom Stromnetz trennen können.
- Verwenden Sie nur Verlängerungskabel, die für den Außenbereich zugelassen sind. Der Litzenquerschnitt des Verlängerungskabels muss mindestens 1,5 mm² betragen.
- Rollen Sie eine Kabeltrommel vor Gebrauch immer ganz ab. Überprüfen Sie dabei das Kabel auf Schäden.
- Das Kabel muss bis zur nächsten Netzsteckdose reichen – stecken Sie nicht mehrere Verlängerungskabel hintereinander, da an jedem Steckkontakt ein Leistungsverlust entsteht und die Heckenschere nicht mit voller Leistung arbeiten kann.

- Falls das Kabel im Gebrauch beschädigt wird, ziehen Sie sofort den Netzstecker aus der Netzsteckdose. **BERÜHREN SIE DAS KABEL NICHT, BEVOR ES GETRENNT IST.**
- Tauchen Sie die Heckenschere nie in Wasser oder andere Flüssigkeiten. Waschen Sie die Heckenschere nicht, und reinigen Sie sie nicht mit einem Hochdruck- oder Dampfstrahler.
- Greifen Sie niemals nach einem Elektrogerät, wenn es ins Wasser gefallen ist. Ziehen Sie in einem solchen Fall sofort den Netzstecker.
- Fassen Sie den Netzstecker und die Netzbuchse niemals mit feuchten Händen an.
- Ziehen Sie den Netzstecker nie am Netzkabel aus der Steckdose, sondern fassen Sie immer den Netzstecker an.

WARNUNG!

Gefahren für Kinder und Personen mit verringerten physischen, sensorischen oder mentalen Fähigkeiten (beispielsweise teilweise Behinderte, ältere Personen mit Einschränkung ihrer physischen und mentalen Fähigkeiten) oder Mangel an Erfahrung und Wissen (beispielsweise ältere Kinder).

- Diese Heckenschere ist nicht dafür gedacht, von Personen (einschließlich Kindern) mit verringerten physischen, sensorischen oder mentalen Fähigkeiten oder Mangel an Erfahrung und Wissen benutzt zu werden.
- Kinder dürfen nicht mit der Heckenschere spielen. Reinigung und Benutzerwartung dürfen nicht von Kindern durchgeführt werden.
- Lassen Sie die Heckenschere nie unbeaufsichtigt, wenn Kinder in der Nähe sind.
- Lassen Sie Kinder nicht mit der Verpackungsfolie spielen. Sie können sich beim Spielen darin verfangen und ersticken.

WARNUNG! Gefahren beim Verwenden der Heckenschere.

Bei unsachgemäßem oder fahrlässigem Gebrauch kann die Heckenschere schwere Verletzungen verursachen!

- Verwenden Sie die Heckenschere nur entsprechend dieser Betriebsanleitung.
- Sie als Benutzer sind für alle Unfälle und Gefahren verantwortlich, die andere Personen oder deren Eigentum schädigen.
- Der Elektromotor der Heckenschere erzeugt ein elektromagnetisches Feld während des Betriebs! Dieses Feld kann unter Umständen medizinische Implantate wie Herzschrittmacher stören! Um das Risiko schwerer oder tödlicher Verletzungen zu reduzieren, empfehlen wir Personen mit medizinischen Implantaten, ihren Arzt oder den Implantat-Hersteller vor der Inbetriebnahme der Heckenschere zu konsultieren!

- Öffnen Sie das Gehäuse nicht, sondern überlassen Sie die Reparatur Fachkräften. Wenden Sie sich dazu an eine Fachwerkstatt. Bei eigenständig durchgeführten Reparaturen, unsachgemäßem Anschluss oder falscher Bedienung sind Haftungs- und Garantieansprüche ausgeschlossen.
- Geben Sie die Heckenschere nur an Anwender weiter, die über Erfahrungen im Umgang mit Heckenscheren verfügen. Geben Sie immer diese Betriebsanleitung mit.


Beschädigungsgefahr!

Unsachgemäßer Umgang mit der Heckenschere kann zu Beschädigungen führen.

- Wenn die Heckenschere mit Drähten, Nägeln oder sonstigen harten Gegenständen in Berührung gekommen ist oder sogar blockiert wurde, ziehen Sie sofort den Netzstecker und überprüfen Sie das Schwert und das Doppelmesser auf Beschädigungen.
- Lassen Sie die Heckenschere nicht fallen, schlagen Sie sie nicht gegen Hindernisse und benutzen Sie das Schwert nie als Hebel.

Spezielle Sicherheitshinweise für den Umgang mit Ladegeräten und Akkus

1. Dieses Ladegerät kann von Personen mit verringerten physischen, sensorischen oder mentalen Fähigkeiten oder Mangel an Erfahrung und Wissen benutzt werden, wenn sie beaufsichtigt oder bezüglich des sicheren Gebrauchs des Ladegerätes unterwiesen wurden und die daraus resultierenden Gefahren verstehen.
2. Kinder dürfen nicht mit dem Ladegerät spielen.
3. Reinigung und Benutzer-Wartung dürfen nicht von Kindern durchgeführt werden.
4. Laden Sie keine nicht wiederaufladbaren Batterien auf.
5. Trennen Sie das Ladegerät von der Stromversorgung und lassen es abkühlen vor Reinigung, Instandhaltung, Lagerung und Transport.
6. Schützen Sie elektrische Teile gegen Feuchtigkeit. Tauchen Sie diese während des Reinigens oder des Betriebs nie in Wasser oder andere Flüssigkeiten, um einen elektrischen Schlag zu vermeiden. Halten Sie das Gerät nie unter fließendes Wasser.

7. Seien Sie vorsichtig während der Reinigung und Wartung, beachten Sie die Anweisungen in den Kapiteln „Reinigung“ und „Wartung“.
8. Laden Sie mit diesem Ladegerät nur den mitgelieferten 18 V  Akku „Akku-Pack GLATH 18 Li“, mit einer Bemessungskapazität von 3,0 Ah.
9. Beachten Sie die angegebenen Daten auf dem Typenschild des Ladegeräts. Schließen Sie das Ladegerät nur an die auf dem Typenschild angegebene Netzspannung an.
10. Ladegerät und Akku von Kindern fernhalten.
11. Niemals den Akku öffnen. Vermeiden Sie den Kontakt mit ausgelaufenen Akkus. Sollte dies dennoch geschehen, die betroffene Hautpartie sofort mit Wasser und Seife reinigen. Sollte Akkusäure ins Auge gelangen, das Auge mindestens 10 Minuten mit klarem Wasser ausspülen und sofort einen Arzt aufsuchen. Neutralisieren Sie andere benetzte Stellen unverzüglich mit einer milden Säure, wie Zitronensaft oder Essig.
12. Schützen Sie das Ladegerät und die Leitung vor Beschädigung und scharfen Kanten. Bei Beschädigung des Ladegerätes oder des Anschlusskabels muss das Ladegerät verschrottet und gegen ein neues Ladegerät des gleichen Typs ausgetauscht werden.
13. Keine beschädigten Ladegeräte verwenden.
14. Reparaturen nur durch die benannte Servicestelle oder ausgewiesenen Fachhandel durchführen lassen.
15. Verwenden Sie das mitgelieferte Ladegerät nicht zum Laden von anderen Akkugeräten.
16. Entladen Sie den Akku nie vollständig. Dies führt zu einem Defekt des Akkus!
17. Im Interesse einer langen Lebensdauer des Akkus sollten Sie für eine rechtzeitige Wiederaufladung des Akkus sorgen. Dies ist auf jedem Fall notwendig, wenn Sie feststellen, dass die Leistung des Akkugerätes nachlässt.

18. Bei starker Beanspruchung erwärmt sich der Akku. Lassen Sie den Akku vor Beginn des Ladevorgangs auf Raumtemperatur abkühlen.
19. Schützen Sie Ihr Akkugerät und das Ladegerät vor Feuchtigkeit und Regen.
20. Das Akkugerät und das Ladegerät nicht im Bereich von Dämpfen und brennbaren Flüssigkeiten verwenden.
21. Verbrauchte Akkus nicht ins offene Feuer werfen. Explosionsgefahr!
22. Ladegerät nur im trockenem Zustand und einer Umgebungstemperatur von 3 - 40 °C verwenden.
23. Bewahren Sie den Akku nicht an Orten auf, die eine Temperatur von 40 °C erreichen können, insbesondere nicht in einem in der Sonne geparkten Kraftfahrzeug.
24. Akku nicht anzünden oder hohen Temperaturen aussetzen.
25. Die äußere Anschlussleitung des Ladegeräts kann nicht ersetzt werden. Falls die Leitung beschädigt ist, muss das Ladegerät entsorgt werden.

Restrisiken

Auch wenn Sie dieses Elektrowerkzeug vorschriftsmäßig bedienen, bleiben immer Restrisiken bestehen. Folgende Gefahren können im Zusammenhang mit der Bauweise und Ausführung dieses Elektrowerkzeugs auftreten:

Schnittverletzungen, falls keine Schutzkleidung getragen wird.

Lungenschäden, falls keine geeignete Staubschutzmaske getragen wird.

Gehörschäden, falls kein geeigneter Gehörschutz getragen wird.

Gesundheitsschäden, die aus Hand-Arm-Schwingungen resultieren, falls das Gerät über einen längeren Zeitraum verwendet wird oder nicht ordnungsgemäß geführt und gewartet wird.

Warnung! Dieses Elektrowerkzeug erzeugt während des Betriebs

ein elektromagnetisches Feld. Dieses Feld kann unter bestimmten Umständen aktive oder passive medizinische Implantate beeinträchtigen. Um die Gefahr von ernsthaften oder tödlichen Verletzungen zu verringern, empfehlen wir Personen mit medizinischen Implantaten ihren Arzt und den Hersteller vom medizinischen Implantat zu konsultieren, bevor die Maschine bedient wird.

Bestimmungsgemäßer Gebrauch

Die Heckenschere ist ausschließlich zum Schneiden von Hecken, Büschen und Sträuchern konzipiert. Sie ist ausschließlich für den Privatgebrauch bestimmt und nicht für den gewerblichen Bereich geeignet.

Das Gerät darf nur nach seiner Bestimmung verwendet werden. Jede weitere darüber hinausgehende Verwendung ist nicht bestimmungsgemäß. Für daraus hervorgerufene Schäden oder Verletzungen aller Art haftet der Benutzer/Bediener und nicht der Hersteller.

Bitte beachten Sie, dass unsere Geräte bestimmungsgemäß nicht für den gewerblichen, handwerklichen oder industriellen Einsatz konstruiert wurden. Wir übernehmen keine Gewährleistung, wenn das Gerät in Gewerbe-, Handwerks- oder Industriebetrieben sowie bei gleichzusetzenden Tätigkeiten eingesetzt wird.

Lieferumfang

- Öffnen Sie die Verpackung und nehmen Sie das Gerät vorsichtig heraus.
- Entfernen Sie das Verpackungsmaterial sowie Verpackungs- / und Transportsicherungen (falls vorhanden).
- Überprüfen Sie, ob der Lieferumfang vollständig ist.
- Kontrollieren Sie das Gerät und die Zubehörteile auf Transportschäden.
- Bewahren Sie die Verpackung nach Möglichkeit bis zum Ablauf der Garantiezeit auf.

GEFAHR! Gerät und Verpackungsmaterial sind kein Kinderspielzeug! Kinder dürfen nicht mit Kunststoffbeuteln, Folien und Kleinteilen spielen! Es besteht Verschluckungs- und Erstickengefahr!

Vor Inbetriebnahme

WARNING! Das Gerät muss vor Gebrauch komplett montiert werden. Verwenden Sie das Gerät niemals, wenn es nur teilweise oder mit beschädigten Teilen montiert ist!

Vorbereitung

Beachten Sie bitte die gesetzlichen Bestimmungen zur Lärmschutzverordnung, die örtlich unterschiedlich sein können.

WARNING! Verletzungsgefahr!

Sie können sich an dem scharfen Schneidmesser verletzen!

- Bei den Vorbereitungen und beim Transport der Heckenschere, auch über eine kurze Entfernung, stecken Sie immer den Schwertschutz auf das Schneidmesser.
- Tragen Sie die fertig montierte Heckenschere ausbalanciert am Zusatzhandgriff mit dem Heckenscherenkopf nach hinten.
- Stecken Sie den Zusatzhandgriff (Bild 2/Pos. 4) wie in Bild 2 gezeigt auf die dafür vorgesehene Handgriffhalterung (Bild 2/Pos. A) an der Motoreinheit. Anschließend befestigen Sie den Zusatzhandgriff mit der mitgelieferten Schraube und der Sternmutter B wie gezeigt.
- Öffnen Sie die Arretierung (Bild 3/Pos. C)
- Stecken Sie den Heckenscherenkopf (Bild 3/Pos. 6) in die dafür vorgesehene Aufnahme an der Motoreinheit.
- Verdrehen Sie den Heckenscherenkopf so lange, bis der Sicherungsknopf (Bild 3/Pos. D) in das Loch (Bild 3/Pos. E) an der Motoreinheit einrastet.
- Schließen Sie die Arretierung
- Wenn Sie die Heckenschere später demontieren möchten, öffnen Sie die Arretierung. Anschließend die Sicherungsknöpfe eindrücken und gleichzeitig den Heckenscherenkopf nach vorne hin abziehen.

Neigungswinkel verstellen

Um eine optimale Arbeitsposition zu gewährleisten, kann der Heckenscherenkopf geneigt werden.

WARNING! Verletzungsgefahr!

Das Getriebe kann sich während des Betriebes erhitzen.

- Lassen Sie die Heckenschere zunächst abkühlen.
- Ziehen Sie vor dem Verstellen des Neigungswinkels den Akku ab, um ein versehentliches Starten des Motor zu verhindern.

- Drücken Sie die beiden Sperrknöpfe (Bild 4/Pos. 10) und stellen Sie den gewünschten Neigungswinkel ein. Achten Sie dabei auf ein korrektes einrasten des Heckenscherenkopfes. Es sind 9 verschiedene Positionierungen möglich.

Tragegurt anlegen

Tragen Sie bei der Benutzung der Heckenschere immer den Tragegurt, damit Sie ermüdungsfrei arbeiten können.

Schalten Sie das Gerät immer aus, bevor Sie den Schultergurt lösen. Es besteht Verletzungsgefahr.

- Haken Sie den Karabiner des Tragegurts (Bild 5/Pos. 3) in die Gurthalterung (Bild 5/Pos. 11) ein.
- Legen Sie den Tragegurt über die Schulter (Bild 6).
- Stellen Sie die Gurtlänge so ein, dass sich die Gurthalterung auf Hüfthöhe befindet (Bild 6).
- Zum Verändern der Gurtposition am Gerät, lockern Sie die Befestigungsschraube (Bild 2/Pos. F) und verschieben Sie die Gurthalterung am Rohr. Anschließend die Schraube wieder festziehen.

Zusatzhandgriff einstellen

Neigungswinkel des Zusatzhandgriffs einstellen

Lockern Sie die Sternmutter (Bild 2/Pos. B). Nun die gewünschte Neigung des Zusatzhandgriffs (Bild 2/Pos. 4) einstellen. Anschließend die Sternmutter wieder festdrehen.

Zusatzhandgriff verschieben

Lockern Sie die Sternmutter (Bild 2/Pos. B) und den Zusatzhandgriff in die gewünschte Position schieben. Anschließend die Sternmutter wieder festdrehen.

Teleskoprohr einstellen

- Öffnen Sie die Arretierung für das Teleskoprohr (Bild 7/Pos. 13)
- Ziehen Sie nun das Teleskoprohr soweit dies für die Arbeitshöhe erforderlich ist heraus.
- Abschließend die Arretierung für das Teleskoprohr wieder schließen.

Montage des Akkus

Schieben Sie den Akku (Bild 8/Pos. 7) wie in Bild 8 gezeigt in die dafür vorgesehene Akkuaufnahme. Auf hörbares Einrasten des Akkus achten.

Laden des Akkus

- Akku aus dem Gerät nehmen. Hierzu die beiden Rasttasten (Bild 7/Pos. G) drücken und den Akku nach Hinten aus dem Gerät ziehen.
- Vergleichen, ob die auf dem Typenschild angegebene Netzspannung mit der vorhandenen Netzspannung übereinstimmt. Stecken Sie die Ladebuchse wie in Bild 9 gezeigt in den Akku und den Netzstecker des Ladegeräts in die Steckdose. Während des Ladens kann sich der Akku etwas erwärmen. Dies ist jedoch normal.
- Um den Akku wieder einzusetzen, ziehen Sie die Ladebuchse wieder aus dem Akku und schieben Sie ihn auf die Aufnahme am Gerät. Achten Sie dabei wieder auf hörbares Einrasten.

Sollte das Laden des Akkus nicht möglich sein, überprüfen Sie bitte,

- ob an der Steckdose die Netzspannung vorhanden ist
- ob ein einwandfreier Kontakt an den Ladekontakten vorhanden ist.

Sollte das Laden des Akkus immer noch nicht möglich sein, bitten wir Sie, das Ladegerät und den Akku an unseren Kundendienst zu senden.

Im Interesse einer langen Lebensdauer des Akkus sollten Sie für eine rechtzeitige Wiederaufladung sorgen. Das ist auf jeden Fall notwendig, wenn Sie feststellen, dass die Leistung der Heckenschere nachlässt.

Entladen Sie den Akku Ihrer Heckenschere nie vollständig. Dies führt zu einem Defekt des Akkus.

- Der Akku ist im Lieferzustand nicht geladen. Vor der ersten Inbetriebnahme muss deshalb der Akku aufgeladen werden.
- Der Akku hat seine maximale Kapazität nach ca. fünf Entlade-/Ladezyklen erreicht.

Akku-Füllstandsanzeige

- Der Akku ist mit einer integrierten Füllstandsanzeige ausgestattet. Um den Füllstand des Akkus zu überprüfen, drücken Sie die Taste (Bild 8/Pos. H). Die LED's der Akku-Füllstandsanzeige zeigen 3-stufig den aktuellen Füllstand des Akkus.
- Blinkt eine LED, dann ist der Akku überlastet. Warten Sie, bis der Akku wieder abgekühlt ist und setzen Sie dann die Arbeit fort.
- Blinken alle drei LED's ist der Akku defekt.

Bedienung

Heckenschere aufnehmen

1. Ziehen Sie den Schwertschutz (Bild 1/Pos. 9) von dem Schneidmesser ab. Setzen Sie das Schneidmesser nicht auf dem Boden auf.
2. Legen Sie den Schwertschutz in der Nähe ab.
3. Nehmen Sie die Heckenschere auf: Linke Hand am Zusatzhandgriff (Bild 1/Pos. 4), rechte Hand am unteren Handgriff. Linkshänder entsprechend umgekehrt.
4. Legen Sie den Schulterriemen (Bild 1/Pos. 3) über Ihren Kopf auf die linke Schulter, Linkshänder entsprechend auf die rechte Schulter.

Motor einschalten

WARNUNG! Verletzungsgefahr!

Bei unsachgemäßem oder fahrlässigem Gebrauch kann die Heckenschere schwere Verletzungen verursachen!

- Sie dürfen die Heckenschere erst nach vollständigem Zusammenbau und gründlicher Kontrolle einschalten.
 - Halten Sie die Heckenschere stabil mit beiden Händen fest, wenn der Motor läuft.
 - Während des Betriebs ist erhöhte Aufmerksamkeit erforderlich. Sollten Sie an der Heckenschere eine Abweichung vom Normalbetrieb feststellen, unterbrechen Sie die Arbeit sofort und untersuchen Sie die Heckenschere sorgfältig. Die Arbeit darf unter keinen Umständen fortgesetzt werden, falls die Heckenschere nicht ordnungsgemäß funktioniert.
1. Umfassen Sie mit der rechten Hand den hinteren Handgriff, Linkshänder entsprechend umgekehrt.
 2. Legen Sie den Daumen auf den Entriegelungsknopf (Bild 8/Pos. 14) und schieben Sie ihn bis zum Anschlag nach vorn.
 3. Achten Sie darauf, dass das Schneidmesser nichts berührt, damit es gefahrlos anlaufen kann.
 4. Drücken Sie mit den restlichen Fingern den Ein-/Ausschalter (Bild 8/Pos. 2) vollständig durch.
Vorsicht: Der Motor läuft an und das Schneidmesser bewegt sich.
 5. Lassen Sie den Entriegelungsknopf (Bild 8/Pos. 14) los.

Motor ausschalten

Zum Ausschalten des Motor lassen Sie den Ein-/Ausschalter (Bild 8/Pos. 2) los.

WARNUNG! Verletzungsgefahr!

Das Schneidmesser läuft noch kurze Zeit nach!

Halten Sie die Heckenschere fest, bis das Schneidmesser stillsteht.

Arbeitshinweise

- Außer für Hecken kann eine Heckenschere auch für den Schnitt von Sträuchern und Gebüsch eingesetzt werden.
- Die beste Schnittleistung erreichen Sie, wenn die Heckenschere so geführt wird, dass die Messerzähne in einem Winkel von ca. 15° zur Hecke gerichtet sind (siehe Bild 10).
- Die beidseitig schneidenden, gegenläufigen Messer ermöglichen ein Schneiden in beide Richtungen (siehe Bild 11).
- Um eine gleichmäßige Heckenhöhe zu erreichen, wird das Spannen eines Fadens als Richtschnur entlang der Heckenkante empfohlen. Führen Sie das Gerät mit dem Schneidmesser entlang der Richtschnur, um überstehende Zweige abzuschneiden (siehe Bild 12).

Warnung! Seien Sie beim Schneiden entlang der Richtschnur besonders aufmerksam, schneiden Sie nicht die Richtschnur. Diese kann sich in den Schneidmessern verfangen und zu Verletzungen sowie Sachschäden führen.

- Die Seitenflächen einer Hecke werden mit bogenförmigen Bewegungen von unten nach oben geschnitten (siehe Bild 13).

Verhalten, wenn das Messer blockiert

1. Stoppen Sie das Gerät.
2. Entfernen Sie den Akku.
3. Entfernen Sie das einklemmte Material aus dem Schneidmesser (tragen Sie hierbei Handschuhe um Verletzungen zu vermeiden.).

Nach dem Gebrauch

1. Schalten Sie das Gerät aus.
2. Entfernen Sie den Akku.
3. Lassen Sie das Gerät abkühlen und lagern Sie es anschließend an einem für Kinder unzugänglichen Ort.

Reinigung und Wartung

ACHTUNG: Vor dem Ablegen und Reinigen die Heckenschere ausschalten und den Akku abziehen.

Reinigung

- Halten Sie Schutzvorrichtungen, Luftschlitze und Motorengehäuse so staub- und schmutzfrei wie möglich. Reiben Sie das Gerät mit einem sauberen Tuch ab oder blasen Sie es mit Druckluft bei niedrigem Druck aus.
- Wir empfehlen, dass Sie das Gerät direkt nach jeder Benutzung reinigen.
- Reinigen Sie das Gerät regelmäßig mit einem feuchten Tuch und etwas Schmierseife. Verwenden Sie keine Reinigungs- oder Lösungsmittel; diese könnten die Kunststoffteile des Gerätes angreifen. Achten Sie darauf, dass kein Wasser in das Geräteinnere gelangen kann.
- Vor und nach dem Gebrauch sollte das Gerät gründlich gereinigt werden. Ein paar Tropfen Öl (z. B. Nähmaschinenöl) auf die Messer verbessern die Schneideleistung. Messer jedoch niemals fetten. Für einen gleichbleibend exakten Schnitt ist es notwendig, dass Schnittgutreste und Schmutz auch zwischen Ober- und Untermesser entfernt werden (Bild 14).

Wartung

- Um stets beste Leistungen zu erhalten, sollten die Messer regelmäßig gereinigt und geschmiert werden. Entfernen Sie die Ablagerungen mit einer Bürste und tragen Sie einen leichten Ölfilm auf (Bild 14).
- Im Geräteinneren befinden sich keine weiteren zu wartenden Teile.
- Nach jedem Gebrauch das Gerät auf Beschädigungen überprüfen.
- Kontrollieren Sie regelmäßig den festen Sitz aller Schraubverbindungen, um eine sichere Funktion der Heckenschere zu gewährleisten.
- Beschädigte und verschlissene Doppelmesser dürfen nicht verwendet und müssen durch Originalersatzteile des Herstellers ersetzt werden.
- Lassen Sie alle sicherheitsrelevanten Wartungsarbeiten wie den Ersatz von defekten Bauteilen oder das Schärfen bzw. den Ersatz des Doppelmessers von einem Fachmann oder unserem Service durchführen, um eine Betriebssicherheit der Heckenschere zu erhalten.

Ersatzteilbestellung

Bei der Ersatzteilbestellung sollten folgende Angaben gemacht werden:

- Typ des Gerätes
- Artikelnummer des Gerätes
- Ident-Nummer des Gerätes
- Ersatzteilnummer des erforderlichen Ersatzteils

Aktuelle Preise und Infos finden Sie unter www.isc-gmbh.info

Technische Daten

Schwertlänge	450 mm
Schnittlänge	415 mm
Zahnabstand	16 mm
Schnittstärke	max. 15 mm
Leerlaufdrehzahl n_0	1450 min ⁻¹
Laufzeit ohne Last	ca. 100 min.
Ladezeit	120 min
Schalldruckpegel L_{pA}	77,6 dB(A)
Unsicherheit K_{pA}	3 dB(A)
Schalleistungspegel L_{WA}	88,18 dB(A)
Unsicherheit K_{WA}	2,95 dB(A)
garantierter Schalleistungspegel	96 dB(A)
Hand-Arm-Schwingung a_h	≤ 2,5 m/s ²
Unsicherheit K	1,5 m/s ²
Gewicht mit Batterie	ca. 3,8 kg
Gesamtlänge	2,15 - 2,7 m

Akku (Li-Ion)

Spannung	18 V $\equiv \equiv \equiv$
Kapazität	3,0 Ah

Ladegerät

Netzspannung	100-240 V~, 50-60 Hz, 50 W
Ausgangsspannung/-strom	21,5 V $\equiv \equiv \equiv$ / 1500 mA

Warnung! Nur geeignet zum Laden des Akkus: GLATH 18 Li, Li-Ion, 3,0 Ah, 18 V $\equiv \equiv \equiv$

Die Schall- und Vibrationswerte wurden nach EN 60745-1 und EN 60745-2-15 ermittelt. Garantierter Schalleistungspegel ermittelt gemäß 2000/14/EC, erweitert durch 2005/88/EC.

Der angegebene Schwingungsemissionswert ist nach einem genormten Prüfverfahren gemessen worden und kann zum Vergleich eines Elektrowerkzeugs mit einem anderen verwendet werden.

Der angegebene Schwingungsemissionswert kann auch zu einer einleitenden Einschätzung der Beeinträchtigung verwendet werden.

Die Einwirkung von Lärm kann Hörverlust verursachen. Deshalb tragen Sie immer einen Gehörschutz.

WARNUNG! Der Schwingungsemissionswert kann während der tatsächlichen Benutzung des Elektrowerkzeugs vom Nennwert abweichen, abhängig von der Art und Weise, in der das Elektrowerkzeug verwendet wird. Es besteht die Notwendigkeit, Sicherheitsmaßnahmen zum Schutz des Benutzers festzulegen, die auf einer Abschätzung der Aussetzung während der tatsächlichen Benutzungsbedingungen beruhen (hierbei sind alle Anteile des Betriebszyklus zu berücksichtigen, beispielsweise Zeiten, in denen das Elektrowerkzeug abgeschaltet ist, und solche, in denen es zwar eingeschaltet ist, aber ohne Belastung läuft).

Beschränken Sie die Geräusentwicklung und Vibration auf ein Minimum!

- Verwenden Sie nur einwandfreie Geräte.
- Warten und reinigen Sie das Gerät regelmäßig.
- Passen Sie Ihre Arbeitsweise dem Gerät an.
- Überlasten Sie das Gerät nicht.
- Lassen Sie das Gerät gegebenenfalls überprüfen.
- Schalten Sie das Gerät aus, wenn es nicht benutzt wird.
- Tragen Sie Handschuhe.

Aufbewahrung

Vor dem Aufbewahren sollte das Gerät gereinigt werden. Lagern Sie das Gerät und dessen Zubehör an einem dunklen, trockenen und frostfreien sowie für Kinder unzugänglichem Ort. Die optimale Lagertemperatur liegt zwischen 5 und 30 °C. Bewahren Sie das Elektrowerkzeug in der Originalverpackung auf.

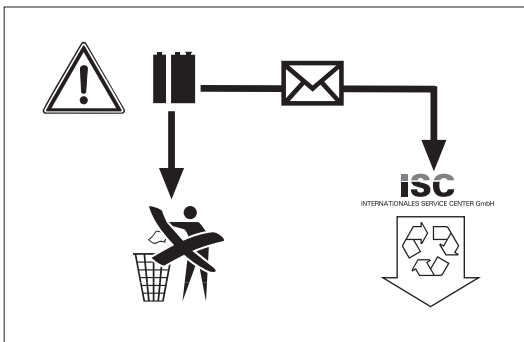
Transport

- Achten Sie auf sicheren Stand und auf eine natürliche Körperhaltung, in der sie entspannt arbeiten können.
- Seien Sie auf unerwartete Vibrationen und unerwartetes Verhaken des Messers im Schnittgut vorbereitet.
- Halten Sie die Heckenschere mit beiden Händen an den dafür vorgesehenen Handgriffen.

Entsorgung und Wiederverwertung

Das Gerät befindet sich in einer Verpackung, um Transportschäden zu verhindern. Diese Verpackung ist Rohstoff und ist somit wieder verwendbar oder kann dem Rohstoffkreislauf zurückgeführt werden. Das Gerät und dessen Zubehör bestehen aus verschiedenen Materialien, wie z.B. Metall und Kunststoffe. Führen Sie defekte Bauteile der Sondermüllentsorgung zu. Fragen Sie im Fachgeschäft oder in der Gemeindeverwaltung nach!

Akkumulatoren und akkugetriebene Elektrogeräte beinhalten umweltgefährdende Materialien. Akku-Geräte nicht in den Hausmüll geben. Nach dem Defekt oder Verschleiß der Geräte den Akku herausnehmen und an die iSC GmbH, Eschenstraße 6 in D-94405 Landau einsenden, oder, falls untrennbar verbunden, das Akku-Gerät einsenden. Nur dort wird vom Hersteller eine fachgerechte Entsorgung gewährleistet.





Nur für EU-Länder

Werfen Sie Elektrowerkzeuge nicht in den Hausmüll!

Gemäß europäischer Richtlinie 2012/19/EU über Elektro- und Elektronik-Altgeräte und Umsetzung in nationales Recht müssen verbrauchte Elektrowerkzeuge getrennt gesammelt werden und einer umweltgerechten Wiederverwertung zugeführt werden.

Recycling-Alternative zur Rücksendeaufforderung:

Der Eigentümer des Elektrogerätes ist alternativ anstelle Rücksendung zur Mitwirkung bei der sachgerechten Verwertung im Falle der Eigentumsaufgabe verpflichtet. Das Altgerät kann hierfür auch einer Rücknahmestelle überlassen werden, die eine Beseitigung im Sinne der nationalen Kreislaufwirtschafts- und Abfallgesetze durchführt. Nicht betroffen sind den Altgeräten beigefügte Zubehörteile und Hilfsmittel ohne Elektrobestandteile.

Der Nachdruck oder sonstige Vervielfältigung von Dokumentation und Begleitpapieren der Produkte, auch auszugsweise ist nur mit ausdrücklicher Zustimmung der ISC GmbH zulässig.

Technische Änderungen vorbehalten

Diese Sendung enthält Lithium-Ionen-Batterien.

Gemäß Sondervorschrift 188 unterliegt diese Sendung nicht den Vorschriften des ADR. Sorgsam behandeln. Entzündungsgefahr bei Beschädigung des Versandstücks. Bei Beschädigung des Versandstücks: Kontrolle und erforderlichenfalls erneutes Verpacken.

Für zusätzliche Informationen rufen Sie bitte:

09951/959 2067 (zum regulären Festnetztarif Ihres Telefonanbieters)

Außerhalb Deutschlands fallen stattdessen Gebühren für ein reguläres Gespräch ins dt. Festnetz an.



Fehlersuchplan

Gefahr!

Vor der Fehlersuche ausschalten und Akku entfernen.

Die folgende Tabelle zeigt Fehlersymptome auf und beschreibt wie Sie Abhilfe schaffen können, wenn Ihre Maschine einmal nicht richtig arbeitet. Wenn Sie damit das Problem nicht lokalisieren und beseitigen können, wenden Sie sich an Ihre Service-Werkstatt.

Störung	Mögliche Ursache	Behebung
Gerät funktioniert nicht	Akku leer	Akku laden
	Akku nicht korrekt eingesteckt	Akku entfernen und neu einstecken
Mangelnde Leistung, unruhiger Lauf	Schneidmesser durch Pflanzenreste oder Fremdkörper (z.B. ein Stück Draht) blockiert	Kontrollieren Sie das Schneidmesser und entfernen Sie ggf. den Fremdkörper
	Schneidmesser stumpf oder defekt	Lassen Sie die Heckenschere in einer Fachwerkstatt prüfen





GARANTIEKARTE

AKKU-TELESKOP-HECKENSCHERE

Ihre Informationen:

Name: _____

Adresse: _____

 _____ **E-Mail:** _____

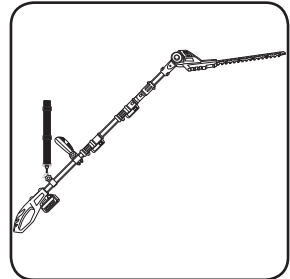
Datum des Kaufs*: _____

*Wir empfehlen, Sie behalten die Quittung mit dieser Garantiekarte.

Ort des Kaufs: _____

Beschreibung der Störung:

Unterschrift: _____



Schicken Sie die ausgefüllte Garantiekarte zusammen mit dem Produkt an:

ISC GmbH
Eschenstraße 6
94405 Landau/Isar

info@isc-gmbh.info

KUNDENDIENST

 **09951/959 2067**  **www.isc-gmbh.info**


Typ: **GLATH 18 Li** Art.-Nr.: **47146** IV/10/17

(zum regulären Festnetztarif Ihres Telefonanbieters)
 Hotline Erreichbarkeit:
 Montag - Freitag
 8 - 20 Uhr

3

**JAHRE
 GARANTIE**

KUNDENDIENST

 **09951/959 2067**

33

 **www.isc-gmbh.info**

Garantiebedingungen

Sehr geehrter Kunde!

Die **Aldi Garantie** bietet Ihnen weitreichende Vorteile gegenüber der gesetzlichen Gewährleistungspflicht:

Garantiezeit: **3 Jahre** ab Kaufdatum
6 Monate für Verschleiß- und Verbrauchsteile bei normalem und ordnungsgemäßigem Gebrauch (z.B. Akkus)

Kosten: Kostenfreie Reparatur bzw. Austausch oder Geldrückgabe.
Keine Transportkosten

TIPP: Bevor Sie Ihr Gerät einsenden, wenden Sie sich telefonisch, per Mail oder Fax an unsere Hotline. So können wir Ihnen bei eventuellen Bedienungsfehlern helfen.

Um die Garantie in Anspruch zu nehmen senden Sie uns:

- zusammen mit dem defekten Produkt den original Kassenbon und die vollständig ausgefüllte Garantiekarte.
- das Produkt mit allen Bestandteilen des Lieferumfangs.

Die Garantie gilt nicht bei Schäden durch:

- **Unfall** oder **unvorhergesehene Ereignisse**. (z.B. Blitz, Wasser, Feuer, etc.)
- **unsachgemäße Benutzung** oder **Transport**.
- **Missachtung** der **Sicherheits-** und **Wartungsvorschriften**.
- sonstige **unsachgemäße Bearbeitung** oder **Veränderung**.

Nach Ablauf der Garantiezeit haben Sie ebenfalls die Möglichkeit, an der Servicestelle Reparaturen kostenpflichtig durchführen zu lassen. Falls die Reparatur oder der Kostenvoranschlag für Sie nicht kostenfrei sind, werden Sie vorher verständigt.

Die gesetzliche Gewährleistungspflicht des Übergebers wird durch diese Garantie nicht eingeschränkt. Die Garantiezeit kann nur verlängert werden, wenn dies eine gesetzliche Norm vorsieht. In den Ländern, in denen eine (zwingende) Garantie und/oder eine Ersatzteillagerhaltung und/oder eine Schadenersatzregelung gesetzlich vorgeschrieben sind, gelten die gesetzlich vorgeschriebenen Mindestbedingungen. Das Serviceunternehmen und der Verkäufer übernehmen bei Reparaturannahme keine Haftung für eventuell auf dem Produkt vom Kunden gespeicherte Daten oder Einstellungen.

Konformitätserklärung

Einhell Germany AG · Wiesenweg 22 · D-94405 Landau/Isar



Konformitätserklärung

- D** erklärt folgende Konformität gemäß EU-Richtlinie und Normen für Artikel
- GB** explains the following conformity according to EU directives and norms for the following product
- F** déclare la conformité suivante selon la directive CE et les normes concernant l'article
- I** dichiara la seguente conformità secondo la direttiva UE e le norme per l'articolo
- NL** verklaart de volgende overeenstemming conform EU richtlijn en normen voor het product
- E** declara la siguiente conformidad a tenor de la directiva y normas de la UE para el artículo
- P** declara a seguinte conformidade, de acordo com as diretiva CE e normas para o artigo
- DK** attesterer følgende overensstemmelse i medfør af EU-direktiv samt standarder for artikel
- S** förklarar följande överensstämmelse enl. EU-direktiv och standarder för artikeln
- FIN** vakuuttaa, että tuote täyttää EU-direktiivin ja standardien vaatimukset
- EE** tõendab toote vastavust EL direktiivile ja standarditele
- CZ** vydává následující prohlášení o shodě podle směrnice EU a norem pro výrobek
- SLO** potrjuje sledečo skladnost s smernico EU in standardi za izdelak
- SK** vydáva nasledujúce prehlásenie o zhode podľa smernice EU a noriem pre výrobok
- H** a cikkekhez az EU-irányvonal és Normák szerint a következő konformitást jelenti ki
- PL** deklaruje zgodność wymienionego poniżej artykułu z następującymi normami na podstawie dyrektywy WE.
- BG** декларира съответното съответствие съгласно Директива на ЕС и норми за артикул
- LV** paskaidro šādu atbilstību ES direktīvai un standartiem
- LT** apibūdina šį atitikimą EU reikalavimams ir prekės normoms
- RO** declară următoarea conformitate conform directivei UE și normelor pentru articolul
- GR** δηλώνει την ακόλουθη συμμόρφωση σύμφωνα με την Οδηγία ΕΚ και τα πρότυπα για το προϊόν
- HR** potvrđuje sljedeću usklađenost prema smjernicama EU i normama za artikl
- BIH** potvrđuje sljedeću usklađenost prema smjernicama EU i normama za artikl
- RS** potvrđuje sledeću usklađenost prema smernicama EZ i normama za artikal
- RUS** следующим удостоверяется, что следующие продукты соответствуют директивам и нормам ЕС
- UKR** проголошує про зазначену нижче відповідність виробу директивам та стандартам ЄС на виріб
- MK** ja izjavуva slednata soobrznost согласно EU-директивата и нормите за артикли
- TR** Ürünü ile ilgili AB direktifleri ve normları gereğince aşağıda açıklanan uygunluğu belirtir
- N** erklærer følgende samsvar i henhold til EU-direktivet og standarder for artikkel
- IS** Lýsir uppfyllingu EU-reglna og annarra staðla vöru

Akku-Teleskop-Heckenschere GLATH 18 Li / Ladegerät NG GLATH 18 Li (Gardenline)

- 2014/29/EU
- 2005/32/EC_2009/125/EC
- 2014/35/EU
- 2006/28/EC
- 2014/30/EU
- 2014/32/EU
- 2014/53/EC
- 2014/68/EU
- 90/396/EC_2009/142/EC
- 89/686/EC_96/58/EC
- 2011/65/EU
- 2006/42/EC
- Annex IV
Notified Body:
Notified Body No.:
Reg. No.:
- 2000/14/EC_2005/88/EC
- Annex V
- Annex VI
Noise: measured $L_{WA} = 88,18$ dB (A); guaranteed $L_{WA} = 96$ dB (A)
P = KW; L/Ø = cm
Notified Body:
- 2012/46/EU
Emission No.:

Standard references: EN 60745-1; EN ISO 10517; EN 60335-1; EN 60335-2-29; EN 62233; EN 55014-1; EN 55014-2; EN 61000-3-2; EN 61000-3-3

Landau/Isar, den 27.09.2016

Weichselgartner/General-Manager

Gao/Product-Management

First CE: 16
Art.-No.: 34.108.45 I.-No.: 11016
Subject to change without notice

Archive-File/Record: NAPR014910
Documents registrar: Daniel Laubmeier
Wiesenweg 22, D-94405 Landau/Isar







Importiert durch:

Einhell Germany AG
Wiesenweg 22
94405 Landau/Isar

Email: info@einhell.com

KUNDENDIENST

 **09951/959 2067**  **www.isc-gmbh.info**

Typ: **GLATH 18 Li** Art.-Nr.: **47146** IV/10/17

3

**JAHRE
GARANTIE**

EH 11/2016 (01)