

- Ⓜ Οδηγία χρήσης  
Αερόσφουρα
- Ⓜ Kullanma talimatı  
Elektro Çakma Matkabi

**Einhell**<sup>®</sup>  
GLOBAL

6



Art.-Nr.: 42.583.25

I.-Nr.: 01025



**BH-G 826/1**



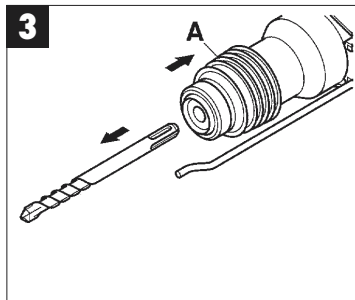
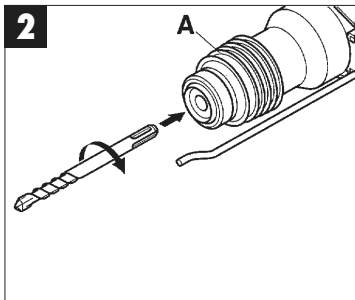
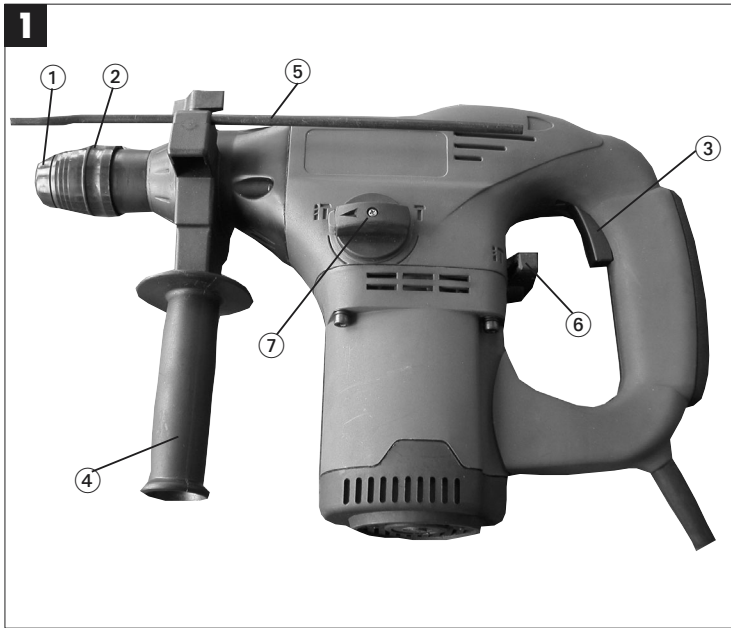
Να φοράτε ωτοασπίδες!  
Kulaklık takın!

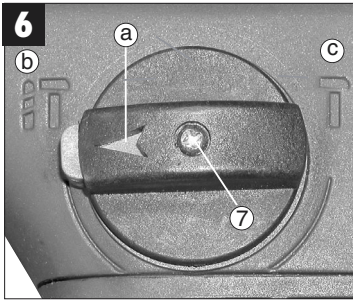
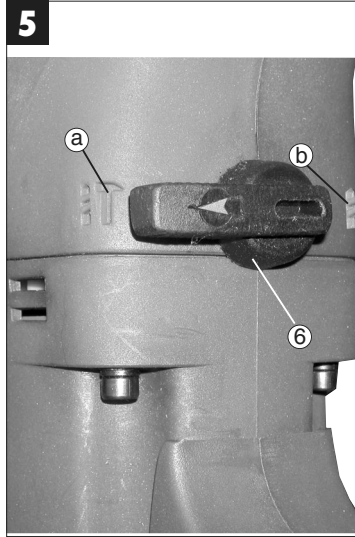
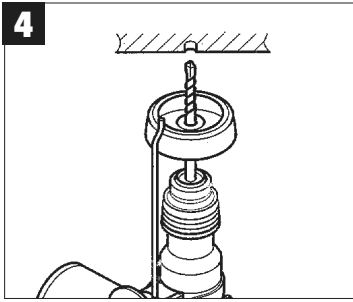


Να χρησιμοποιείτε προστασία για τα  
μάτια!  
Koruyucu gözlük takın!



Σε περίπτωση δημιουργίας σκόνης, να φοράτε  
προστασία αναπνευστικού συστήματος!  
Toz oluşan işlerde maske kullanın!





**1. Περιγραφή συσκευής (εικ. 1)**

- 1 Προστασία από σκόνη
- 2 Σύστημα κλεισίματος
- 3 Διακόπτης ON-OFF
- 4 Πρόσθετη λαβή
- 5 Οδηγός για τέρμα βάθους
- 6 Στοπ κρούσης
- 7 Στοπ περιστροφής

**2. Τεχνικά χαρακτηριστικά**

Τάση:	230 V ~ 50 Hz
Απορρόφηση ισχύος:	1020 Watt
Αριθμός στροφών σε κενό:	800 min <sup>-1</sup>
Αριθμός κρούσεων:	3000 min <sup>-1</sup>
Απόδοση (μάξιμουμ):	μπετόν/πέτρα 26 mm
Βάρος:	5,3 kg
Στάθμη δονήσεων:	4,8 m/s <sup>2</sup>
Στάθμη ακουστικής πίεσης:	90 dB(A)
Στάθμη ισχύος ηχητικής πηγής:	104 dB(A)
Κατηγορία προστασίας:	□ / II

Τα στοιχεία ήχου και δονήσεων διαπιστώθηκαν με βάση EN 60745-2-6. Η αερόσφρα δεν προορίζεται για τη χρήση στο ύπαιθρο σύμφωνα με το άρθρο 3 της Οδηγίας 2000/14/ΕΟΚ.

**3. Υποδείξεις ασφαλείας**

Προσοχή! Κατά τη χρήση ηλεκτρικών συσκευών να τηρείτε τις ακόλουθες βασικές οδηγίες για την προστασία σας κατά ηλεκτροπληξίας, κινδύνου τραυματισμού και πυρκαγιάς. Παρακαλούμε να διαβάσετε και να ακολουθήσετε αυτές τις οδηγίες πριν χρησιμοποιήσετε τη συσκευή αυτή.

- Ελέγξτε την στην ετικέτα της συσκευής αναγραφόμενη τάση (βολτ).
- Σε περίπτωση χρήσης συστημάτων τύλιξης καλωδίου, να ξετυλίξετε πλήρως το καλώδιο. Ελάχιστη διατομή σύρματος 1,5mm<sup>2</sup>.
- Εάν χρησιμοποιήσετε την ηλεκτρική αερόσφρα στο ύπαιθρο, να χρησιμοποιήσετε για επιμήκυνση του καλωδίου μπαλαντέζα H07RN-F 3G1,5 mm<sup>2</sup> με σύστημα προστασίας από πιτσιλιές.
- Προσέξτε σε περίπτωση που χρησιμοποιείτε το τρυπάνι σε σκάλες ή σκαλωσιές να είναι καλά στερεωμένες οι σκάλες και οι σκαλωσιές.
- Σε περίπτωση τοίχων όπου βρίσκονται εντοιχισμένα καλώδια και αγωγοί ρεύματος, νερού και αερίου, να εντοπίζετε πρώτα τα καλώδια αυτά με την σχετική συσκευή εντοπισμού. Να αποφεύγετε την επαφή με τμήματα ή αγωγούς παροχής ρεύματος.
- Για την προστασία της ακοής σας να φοράτε ηχοπροστασία: κίνδυνος βαθμηδόν εισβάλλουσας απώλειας της ακοής!

- Να φοράτε προστατευτικά γυαλιά και σε περίπτωση εργασίας κατά τη διάρκεια της οποίας δημιουργείται σκόνη, και μάσκα αναπνοής.
- Να μη χρησιμοποιείτε τη συσκευή κοντά σε αέρια και ευφλεκτα υγρά.
- Όταν εκτελείτε εργασίες επισκευής και καθαρισμού να βγάξετε το φως από τη πρίζα.
- Να προστατεύετε το καλώδιο από βλάβες. Λάδι και οξεία είναι δυνατόν να επιφέρουν βλάβες στο καλώδιο.
- Μην υπερφορτώνετε τη μηχανή.
- Προσοχή!

Να ακολουθείτε όλες τις εθνικές προδιαγραφές ασφαλείας ως προς την εγκατάσταση, λειτουργία και συντήρηση.

- Δεν αποκλείεται να ξετιναχθούν από το εργαλείο η σμίλη και το τρυπάνι προξενώντας σοβαρά τραύματα:
  - Πριν την έναρξη της εργασίας να ελέγχετε, εάν είναι καλά στερωμένη η σμίλη και το τρυπάνι
  - να ελέγχετε τακτικά το σύστημα στερέωσης των εξαρτημάτων ως προς ενδεχόμενες φθορές και βλάβες.
  - Να εκκινείτε μια κρουστική συσκευή μόνο όταν το πιέζετε επί του καταγεγραμμένου αντικείμενου (τοιχίος, ταβάνι κλπ.).
  - Μετά τη λήξη της εργασίας να βγάξετε το φως της αερόσφρας από την πρίζα και να απομακρύνετε τη σμίλη ή το τρυπάνι.
  - Πριν αλλάξετε τη σμίλη ή το τρυπάνι, να βγάξετε το φως από την πρίζα.
- Να προστατεύετε τα μάτια σας και συνεργάτες από εκσφενδονιζόμενα τεμάχια και αποχωριζόμενα αντικείμενα. Να φοράτε προστατευτικό κράνος! Να τοποθετείτε διαχωριστικούς τοίχους!
- Τα προστατευτικά γάντια προστατεύουν τα δάκτυλά σας από θλάσεις και εκδορές.
- Οι δονήσεις μπορούν να προξενήσουν βλάβη στο σύστημα βραχιόνος-χειριού: οι δονήσεις να διαρκούν όσο λιγότερο γίνεται.
- Το καλώδιο να βρίσκεται πάντα πίσω από τη συσκευή.
- Η συσκευή να φυλάσσεται μακριά από παιδιά.
- Όταν εργάζεστε να κρατάτε τη συσκευή πάντα και με τα δύο χέρια και να προσέχετε να στέκεστε σταθερά.

**Περισσότερες υποδείξεις ασφαλείας για ηλεκτρικές συσκευές θα βρείτε στο επισυναπτόμενο εγχειρίδιο.**

**GR****4. Πριν την θέση σε λειτουργία**

- Ελέγξτε την περιοχή στην οποία θα εργασθείτε με συσκευή εντοπισμού καλωδίων για να εντοπίσετε ενδεχόμενα καλώδια και αγωγούς ρεύματος, αερίου και νερού.
- Πριν συνδέσετε τη συσκευή με το δίκτυο προσέξτε να συμφωνεί η τάση του δικτύου με την τάση που αναγράφεται στην ετικέτα της συσκευής.

**4.1 Χρήση σύμφωνα με τον προορισμό του εργαλείου**

Η συσκευή προορίζεται για εργασίες που απαιτούν ως εργαλείο μία αερόσφουρα σε μετόν, πέρες ή τούβλα, για εργασίες σμίλης και για τρύπες χωρίς κρούση σε μέταλλο και ξύλο, χρησιμοποιώντας το ανάλογο τρυπάνι.

**4.2 Τοποθέτηση και αλλαγή εργαλείου (εικ. 2)**

- Πριν την τοποθέτηση του εργαλείου, καθαρίστε το και λιπάντε το με λιπαντικό για μηχανές.
- Τραβήξτε προς τα πίσω το κλείσμο (A) και κρατήστε το στη θέση αυτή.
- Πρώξτε προς τα μέσα μέχρι το τέρμα το εργαλείο που έχετε ξεσκονίσει, στρίβοντάς το στην υποδοχή εργαλείων. Το εργαλείο στερεώνεται μόνο του.
- Ελέγχετε τη σωστή στερέωση του εργαλείου, προσπαθώντας να το τραβήξετε.

**4.3 Απομάκρυνση του εργαλείου (εικ. 3)**

Τραβήξτε προς τα πίσω το κλείσμο (A), κρατήστε το στη θέση αυτή και απομακρύντε το εργαλείο.

**5. Θέση σε λειτουργία (εικ.1- αρ. 3)****6.1 Αναμμα και σθήσιμο**

- Αναμμα: Πιέστε το διακόπτη λειτουργίας (3).
- Σθήσιμο: Αφήστε ελεύθερο το διακόπτη λειτουργίας (3).

**5.2 Πρόσθετη λαβή (εικ. 1 – αρ. 4)**

**Για λόγους ασφαλείας να χρησιμοποιείτε την αερόσφουρα μόνο με την πρόσθετη λαβή.**

Η στάση του σώματός σας κατά την διάρκεια της εργασίας είναι πιο ασφαλής εάν στρίψετε την πρόσθετη λαβή. Ξεβιδώνετε την πρόσθετη λαβή αντίθετα προς την κατεύθυνση των δεικτών ρολογιού και στρίψτε την.

**Κατόπιν ξαναβιδώνετε την πρόσθετη λαβή.**

**5.3 Οδηγός τέρματος βάθους (εικ.1 – αρ. 5)**

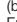
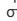
Ξεβιδώνετε την φτερωτή βίδα στην πρόσθετη λαβή και τοποθετείτε το ίδιο τμήμα του οδηγού τέρματος βάθους στην υποδοχή της πρόσθετης λαβής. Ρυθμίζετε τον οδηγό τέρματος βάθους και ξαναβιδώνετε την βίδα της πρόσθετης λαβής.

**5.4 Σύστημα αναρρόφησης της σκόνης (εικ. 4)**

Πριν την αρχή των εργασιών με την αερόσφουρα που εκτελούνταικάθε επάνω από το κεφάλι σας, βάζετε στο τρυπάνι το σύστημα αναρρόφησης σκόνης



**5.5 Στοπ κρούσεων (εικ. 5)**

Για ήπια αρχή εργασίας και τρυπήματος η αερόσφουρα διαθέτει σύστημα στοπ κρούσεων.

- Στρίψτε τον μοχλό (6) προς τα δεξιά στην θέση (b)  για να σβήσετε το σύστημα κρούσεων.
- Για να επανενεργοποιήσετε το σύστημα κρούσεων πρέπει να ξαναστρίψετε τον μοχλό (6) στην θέση (a) .

**5.6 Στοπ στρωφών (εικ. 6)**

Για εργασίες με τη σμίλη μπορείτε να σβήσετε την λειτουργία περιστροφής της αερόσφουρας.

- Στρίψτε τον μοχλό (7) με το βέλος (a) στο σημείο (c)  στο περίβλημα της μηχανής.
- Για να επανενεργοποιήσετε την λειτουργία περιστροφής πρέπει να στρίψτε τον μοχλό (7) με το βέλος (a) στο σημείο (b) .

**Προσοχή:**

Για την εργασία με την αερόσφουρα απαιτείται μόνο ελαφριά πίεση. Μία μεγάλη πίεση κατά την εργασία σημαίνει υπερβολική υπερφόρτωση του κινητήρα. Να ελέγχετε τακτικά το τρυπάνι. Εάν το τρυπάνι έχει φθαρεί να ακονίζεται ή να αντικαθίσταται.

**6. Συντήρηση**

- Πριν την έναρξη κάθε εργασίας βγάλετε το φως της συσκευής από την πρίζα!
- Η συσκευή σας να είναι πάντα καθαρή.
- Για τον καθαρισμό του πλαστικού να μην χρησιμοποιείτε καυστικά υλικά.
- Για να αποφύγετε εναποθέσεις σκόνης, να καθαρίζονται οι σχισμές αερισμού μετά την λήξη της εργασίας με πεπιεσμένο αέρα (μάξιμουμ 3 bar).
- Να ελέγχετε τακτικά τις βούρτσες άνθρακος (λερωμένες βούρτσες ή βούρτσες άνθρακος που έχουν φθαρεί προκαλούν υπερβολική δημιουργία σπινθήρων και βλάβη του αριθμού στρωφών).

**7. Παραγγελία ανταλλακτικών**

Όταν παραγγέλλετε ανταλλακτικά να μη ξεχάσετε να αναφέρετε τα εξής στοιχεία:

- Τύπος συσκευής
- Αριθμός είδους της συσκευής
- Χαρακτηριστικός αριθμός (Ident Nr.) της συσκευής
- Αριθμός του ανταλλακτικού

## 1. Cihaz açıklaması (Şekil 1)

1. Toz koruma düzeni
2. Kilitleme bileziği
3. Açık, Kapalı şalteri
4. İlave sap
5. Derinlik dayanağı
6. Darbe stop
7. Dönme stop

## 2. Teknik özellikler

Gerilim:	230 V ~ 50 Hz
Güç:	1020 W
Rölatif devri:	800 dev/dak
Darbe sayısı:	3000 dev/dak
Delme kapasitesi (max.):	beton/taş 26 mm
Ağırlık	5,3 kg
Titreşim seviyesi:	4,8 m/s <sup>2</sup>
Ses basıncı seviyesi:	90 dB(A)
Ses gücü seviyesi:	104 dB(A)
Koruma sınıfı:	□ / II

Ses ve titreşim değerleri EN 60745-2-6 normuna göre belirlenmiştir. Elektro Çakma Matkabi 2000/14/AB Yönetmeliğinin 3. Maddesine göre açık havada kullanım için uygun değildir.

## 3. Güvenlik uyarıları

Dikkat! Elektrikli cihazların kullanımında elektrik çarpmasına, yaralanma ve yanma tehlikesine karşı aşağıdaki temel güvenlik önlemlerine dikkat edilmelidir. Aleti kullanmadan önce bu uyarıları okuyun ve dikkat edin.

- Tip etileti üzerinde belirtilmiş olan voltajı (Volt) kontrol edin.
- Kablo makaraları kullanımında kabloyu tamamen açın. Kablo teli kesiti asgari 1,5 mm<sup>2</sup>.
- Elektrikli darbeli matkap ile açık havada çalışıldığı zaman bağlantı için kurallara uygun suya karşı korumalı geçme tertibatı olan H07RN-F 3G 1,5 mm<sup>2</sup> uzatma kablosu kullanılmalıdır.
- Merdiven veya iskeleler üzerinde bir yere tutunmadan çalışırken güvenli şekilde durmaya dikkat edin.
- Elektrik, su veya havagazi tesisatlarının gizli olarak döşendiği duvarlarda ilkönce boru ve kabloları uygun detektörle tespit edin. Elektrik akımı taşıyan kablolar veya merdivenlere temas etmekten kaçınınız.
- Kulaklarınızı korumak amacıyla kulaklık takın:

- işitme kaybı yavaş yavaş ilerler!
- Koruyucu gözlük takın ve toz oluşan çalışmalarda toz maskesi kullanın.
- Gazların ve yanıcı sıvıların bulunduğu yerlerde aleti kullanmayın.
- Tüm takım değiştirme ve temizlik çalışmalarında fişi prizden çekin.
- Şebeke kablosunu hasarlardan koruyun. Yağ ve asit kabloyu zedeleyebilir.
- Makineyi fazla zorlamayın.
- **Önemli!**

- Aletin kurulması, işletilmesi ve bakımı ile ilgili tüm ulusal emniyet yönetmeliklerine riayet edilmelidir.
- Keski ve matkap ucu yanlışlıkla cihazdan çıkıp dışarı fırlayabilir ve ciddi yaralanmalara sebep olabilir:
- Çalışmaya başlamadan önce keskinin veya matkap ucunun ekipman tutucusu içinde kilitlenmiş olup olmadığı kontrol edilmelidir.
- Ekipman tutucusu düzenli olarak yıpranmaya veya hasara yönelik kontrol edilmelidir.
- Darbeli alet ancak iş parçasına (duvar, tavan vs.) bastırıldığı zaman çalıştırılmalıdır.
- İş bittikten sonra darbeli matkabi elektrik şebeke sinden ayırın ve keskiyi veya matkap ucunu yerinden çıkarın.
- Keskiyi veya matkap ucunu değiştirmeden önce darbeli matkabin elektrik fişini daima prizden çıkarın.
- Gözlerinizi ve iş arkadaşlarınızı uçuyan parçacıklardan ve yabancı cisimlerden koruyun. Koruyucu kask takın! Bölme panoları ile iş yerinizi ayırın!
- İş eldivenleri parmakların sıkışmasını ve cilt sıyrıklarına karşı koruma sağlar.
- Vibrasyonlar el kol sistemi için sakıncalı olabilir: vibrasyonların netki süresi mümkün olduğu kadar kısa tutulmalıdır.
- Elektrik kablosunu daima aletin arkasında tutun.
- Aleti çocukların erişemeyeceği yerde saklayın.
- Aletle çalışırken aleti iki elinizle tutun ve sağlam şekilde durun.

**Elektrikli aletler ile ilgili diğer güvenlik uyarıları ekteki broşürde açıklanmıştır.**

## 4. Aleti çalıştırmadan önce

- Elektrik, su veya havagazi tesisatlarının gizli olarak döşendiği duvarlarda ilkönce boru ve kabloları uygun detektörle tespit edin.
- Aleti prize takmadan önce tip levhası üzerindeki voltaj değeri ile şebeke voltajının aynı olmasına dikkat edin.

TR

**4.1 Kullanım amacına uygun kullanım**

Alet beton, taş ve tuğla üzerinde uygun matkap ucu ve keski aparatı kullanarak delme ve kırma ile keski çalışmaları yapma için tasarlanmıştır.

**4.2 Takımların takılması ve değiştirilmesi (Şekil 2)**

- Takımı takmadan önce temizleyin ve hafifçe makine yağı sürün.
- Kilitleme bileziğini (A) geriye çekin ve tutun.
- Tozsuz takımı döndürerek takım bağlama düzeninin dayanağına kadar yerleştirin. Takım otomatik olarak kilitlenir.
- Takımın doğru şekilde kilitlenmiş olup olmadığını takımı çekerek kontrol edin.

**4.3 Takımın çıkarılması (Şekil 3)**

Kilitleme bileziğini (A) geriye çekin, tutun ve takımı çıkarın.

**5. Çalıştırma (Şekil 1)****5.1 Açma, Kapama**

- Açma: Çalıştırma şalterine (3) basın.

- Kapama: Çalıştırma şalterine (3) kısaca basın ve bırakın.

**5.2 İlave sap (4)**

Darbeli matkabı çalışma emniyeti bakımından yalnızca ilave sap ile kullanın.

İlave sap ile çalışırken daha sağlam ayakta durulur. İlave sapı saat yelkovanının tersi yönünde sökün ve döndürün.

**Bundan sonra ilave sapı tekrar sıkın.**

**5.3 Derinlik dayanağı (5)**

İlave sapı sökün ve derinlik dayanağının düz parçasını sapın bağlandığı deliğe takın. Derinlik dayanağını ayarlayın ve ilave sapı sıkın.

**5.4 Toz deposu düzeni (Şekil 4)**

Baş üzeri çalışırken toz deposu düzenini matkap ucunun üzerine takın.

**5.5 Darbe stop (Şekil 5)**

Yavaşça delmeye başlama için darbeli matkap darbe işletmesini durdurma (stop) donanımı ile donatılmıştır.

- Darbe işletmesini durdurmak için kumanda kolunu (6) sağa (b) pozisyonuna döndürün.
- Darbe işletmesini tekrar açmak için kumanda kolunu (6) tekrar (a) **İT** pozisyonuna geri döndürülecektir.

**5.6 Dönme stop (Şekil 6)**

Keski ile yapılan çalışmalarda darbeli matkabın dönme işletmesi kapatılabilir.

- Bunun için ayar kolunu (7), **C T** işareti makine gövdesindeki ok işareti (a) üzerine gelinceye kadar döndürün.
- Dönme fonksiyonunu tekrar devreye almak için ayar kolunu (7), (b) **İT** işareti ok işareti (a) üzerine gelinceye kadar döndürün.

**Dikkat:**

Darbeli matkap ile delerken çok az kuvvete gerek vardır. Çok aşırı kuvvet uyguladığınızda motoru gereksiz yere zorlarsınız. Matkap ucunu düzenli olarak kontrol edin. Ucu körelmiş matkap uçlarını bileyin veya değiştirin.

**6. Bakım**

- Alet üzerinde yapacağınız tüm çalışmalardan önce fişi prizden çıkarın.
- Aleti daima temiz tutun.
- Plastik parçaları temizlemek için asitli madde kullanmayın.
- Toz birikmesini önlemek için, iş bittikten sonra havalandırma yarıkları basınçlı hava ile (azami 3 bar) temizlenmelidir.
- Kömür fırçalarını düzenli olarak kontrol edin (kirlenmiş veya aşınmış fırçalar aşırı kıvılcım oluşmasına ve devir arızalarına neden olabilir).

**7. Yedek parça siparişi**

Yedek parça siparişi yapılırken şu bilgiler verilmelidir:

- Cihazın tipi
- Cihazın parça numarası
- Cihazın İdent. numarası
- Gereken yedek parçanın yedek parça numarası



ISC GmbH  
Eschenstraße 6  
D-94405 Landau/Isar

## Konformitätserklärung



**D** erklårt folgende Konformität gemäß EU-Richtlinie und Normen für Artikel  
**GB** declares conformity with the EU Directive and standards marked below for the article  
**F** déclare la conformité suivante selon la directive CE et les normes concernant l'article  
**NL** verklaart de volgende conformiteit in overeenstemming met de EU-richtlijn en normen voor het artikel  
**E** declara la siguiente conformidad a tenor de la directiva y normas de la UE para el artículo  
**P** declara a seguinte conformidade de acordo com a directiva CE e normas para o artigo  
**S** förklarar följande överensstämmelse enl. EU-direktiv och standarder för artikeln  
**FIN** ilmoittaa seuraavaa Euroopan unionin direktiivien ja normien mukaista yhdenmukaisuutta tuotteelle  
**DK** erklærer herved følgende samsvar med EU-direktiv og standarder for artikkel  
**RU** заявляет о соответствии товара следующим директивам и нормам ЕС  
**HR** izjavljuje sljedeću usklađenost s odredbama i normama EU za artikl.  
**RO** declară următoarea conformitate cu linia directoare CE și normele valabile pentru articolul.

**TR** ürün ile ilgili olarak AB Yönetmelikleri ve Normları gereğince aşağıdaki uygunluk açikla masini sunar.  
**GR** δηλώνει την ακόλουθη συμφωνία σύμφωνα με την Οδηγία ΕΕ και τα πρότυπα για το προϊόν  
**I** dichiara la seguente conformità secondo la direttiva UE e le norme per l'articolo  
**UK** attesterer følgende overensstemmelse i henhold til EU-direktiv og standarder for produkt  
**CZ** prohlašuje následující shodu podle směrnice EU a norem pro výrobek.  
**H** a következő konformitást jelenti ki a termék-re vonatkozó EU-irányvonalak és normák szerint  
**SK** prohlašuje nasledujúci skladnosť po smernici EÚ in normah za artikel.  
**PL** deklaruje zgodność wymienionego poniżej artykułu z następującymi normami na podstawie dyrektywy WE.  
**SK** vydáva nasledujúce prehlásenie o zhode podľa smernice EÚ a noriem pre výrobok.  
**RO** declară următoarea conformitate cu linia directoare CE și normele valabile pentru articolul.

### Bohrhammer BH-G 826/1

98/37/EG  87/404/EWG  
 73/23/EWG\_93/68/EEC  R&TTED 1999/5/EG  
 97/23/EG  2000/14/EG:  
 89/336/EWG\_93/68/EEC  95/54/EG:  
 90/396/EWG  97/68/EG:  
 89/686/EWG

EN 55014-1; EN 55014-2; EN 61000-3-2; EN 61000-3-3; EN 60745-1;  
EN 60745-2-6

Landau/Isar, den 03.02.2005

Wechsungartner  
Leiter QS Konzern

Ensing  
Leiter Technik EC

Art.-Nr.: 42.583.25 I.-Nr.: 01025  
Subject to change without notice

Archivierung: 4258325-39-4141800-E

## GARANTIEURKUNDE

Auf das in der Anleitung bezeichnete Gerat geben wir 2 Jahre Garantie, fur den Fall, dass unser Produkt mangelhaft sein sollte. Die 2-Jahres-Frist beginnt mit dem Gefahrenubergang oder der Ubernahme des Gerates durch den Kunden. Voraussetzung fur die Geltendmachung der Garantie ist eine ordnungsgemae Wartung entsprechend der Bedienungsanleitung sowie die bestimmungsgemae Benutzung unseres Gerates.

**Selbstverstandlich bleiben Ihnen die gesetzlichen Gewahrleistungsrechte innerhalb dieser 2 Jahre erhalten.** Die Garantie gilt fur den Bereich der Bundesrepublik Deutschland oder der jeweiligen Lander des regionalen Hauptvertriebspartners als Erganzung der lokal gultigen gesetzlichen Vorschriften. Bitte beachten Sie Ihren Ansprechpartner des regional zustandigen Kundendienstes oder die unten aufgefuhrte Serviceadresse.

ISC GmbH - International Service Center  
Eschenstrae 6 - D-94405 Landau/Isar (Germany)  
Info-Tel. 0180-5 120 509 • Telefax 0180-5 835 830  
Service- und Infoserver: <http://www.isc-gmbh.info>

### Ⓔ Eγγύηση

Για τη συσκευή που αναφέρεται στην Οδηγία χρήσης παρέχουμε εγγύηση 2 ετών για την περίπτωση κατά την οποία το προϊόν μας αποδειχθεί ελαττωματικό. Η προϋπόθεση των 2 ετών αρχίζει με την μεταβίβαση των κινδύνων ή την παραλαβή της συσκευής από τον πελάτη. Προϋπόθεση για την αξίωση της εγγύησης είναι η σωστή συντήρηση σύμφωνα με την Οδηγία χρήσης καθώς και η χρήση της συσκευής μας ανάλογα με τον σκοπό για τον οποίο προορίζεται.

**Φυσικά διατηρείτε όλα τα δικαιώματα της νόμιμης εγγύησης στα πλαίσια αυτών των 2 ετών.**

Η εγγύηση ισχύει εντός της Ομοσπονδιακής Δημοκρατίας της Γερμανίας ή εντός της χώρας του εκάστοτε τοπικού εκπροσώπου πωλητών μας, συμπληρωμα των τοπικών διατάξεων. Παρακαλούμε να προσέξτε τον αρμόδιο του τοπικού τμήματος εξυπηρέτησης πελατών ή την κατωτέρω

### Ⓓ GARANTİ BELGESİ

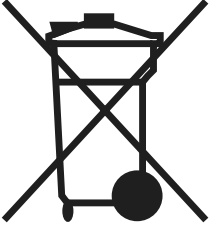
Kullanma Talimatında açıklanan aletimiz, üretim kusurlu olmasınan karşı 2 yıl garantilidir. 2 Yıllık garanti süresi, teslimat devri veya aletin müşteri tarafından satın alınması ile başlar.

Garanti haklarından faydalanmak için aletin yönetmeliklere uygun şekilde bakımının yapılması, kullanım amacına uygun olarak ve kullanma talimatında belirtilen talimatlara dıgultusunda kullanılması şarttır.

**Dođal olarak kanunen öngörülen garanti haklarından faydalanma bu 2 yıl içinde geçerli olacaktır.**

Garanti Federal Almanya sınırları içinde veya geçerli olan yerel kanuni yönetmeliklere ek olarak ilgili ülkelerin ana bölge pazarlama partnerlerinin yönetmeliklere dıgultusunda geçerlidir. Lütfen yetkili olan müşteri hizmetleri bölge temsilcilerini veya aşağıda açıklanan servis adreslerini dikkate alınız.

Ⓔ O κατασκευαστής διατηρεί το δικαίωμα τεχνικών αλλαγών  
Ⓓ Teknik deđişiklikler olabilir



Ⓜ Μόνο για χώρες της ΕΕ

Μη πετάτε ηλεκτρικές συσκευές στα οικιακά απορρίμματα.

Σύμφωνα με την Οδηγία 2002/96/ΕΚ για μεταχειρισμένες ηλεκτρικές και ηλεκτρονικές συσκευές και για την μετατροπή σε Εθνικό Δίκαιο πρέπει να συγκεντρώνονται χωριστά τα ηλεκτρικά εργαλεία και να ανακυκλώνονται.

Εναλλακτική λύση ανακύκλωσης αντί επιστροφής  
Ο ιδιοκτήτης της ηλεκτρικής συσκευής υποχρεούται εναλλακτικά, αντί να επιστρέψει τη συσκευή, να συμβάλει στην σωστή διάθεση σε περίπτωση που δεν χρειάζεται πλέον τη συσκευή. Η μεταχειρισμένη συσκευή μπορεί να παραχωρηθεί σε Υπηρεσία Απόσυρσης η οποία θα εκτελέσει την διάθεση του προϊόντος σύμφωνα με τις εθνικές προδιαγραφές ανακύκλωσης και απορριμμάτων. Δεν συμπεριλαμβάνονται τα εξαρτήματα ή βοηθητικά εξαρτήματα των μεταχειρισμένων συσκευών χωρίς ηλεκτρικά τμήματα.

Ⓜ Sadece AB Ülkeleri İçin Geçerlidir

Elektrikli cihazları çöpe atmayınız.

Elektrikli ve elektronik aletler ile ilgili 2002/96/AB nolu Avrupa Yönetmeliğince ve ilgili yönetmeliğin ulusal normalara uyarlanması sonucunda kullanılmış elektrikli aletler ayrıştırılmış olarak toplanacak ve çevreye zarar vermeyecek şekilde geri kazanım sistemlerine teslim edilecektir.

Kullanılmış Cihazların İadesi Yerine Uygulanacak Geri Dönüşüm Alternatifi:  
Kullanılmış elektrikli alet ve cihaz sahipleri bu eşyalarını iade etme yerine alternatif olarak, yönetmeliklere uygun olarak çalışan geri dönüşüm merkezlerine vermekle yükümlüdür. Bunun için kullanılmış cihaz, ulusal dönüşüm ekonomisi ve atık kanununa göre atıkların artırılmasını sağlayan kullanılmış cihaz teslim alma yerine teslim edilecektir. Kullanılmış alet ve cihazlara eklenen ve elektrikli sistemi bulunmayan aksesuar ile yardımcı malzemeler bu düzenlemeden muaf tutulur.



®

Ürünlerin dokümantasyonu ve enrakların kesmen olsa dahi kopyalanması veya başka şekilde çoğaltılması, yalnızca ISC GmbH firmasının özel onayı alınmak şartıyla serbesttir.

®

Η ανατύπωση ή άλλη αναπαραγωγή τεκμηρίωσης και συνοδευτικών φυλλαδίων των προϊόντων της εταιρείας, ακόμη και σε αποσπάσματα, επιτρέπεται μόνο μετά από ρητή έγκριση της εταιρείας ISC GmbH.

