

**Einhell®**

- Ⓧ **Bedienungsanleitung  
Tiefbrunnenpumpe**
- Ⓒ **Operating Manual  
Deep Well Pump**
- Ⓕ **Mode d'emploie la  
pompe pour puits profond**
- Ⓛ **Istruzioni per l'uso  
Pompa per pozzo**
- Ⓓ **Betjeningsvejledning  
dybbrøndspumpe**
- Ⓗ **Használati utasítás  
mélykútszivattyú**
- Ⓗ **Upute za uporabu  
pumpe za duboke zdenice**
- Ⓔ **Uputstva za upotrebu  
Pumpa za duboke bunare**
- Ⓒ **Návod k obsluze  
Čerpadlo do vrtaných studní**
- Ⓔ **Návod na obsluhu  
Hĺbkové studňové čerpadlo**

1

**CE**

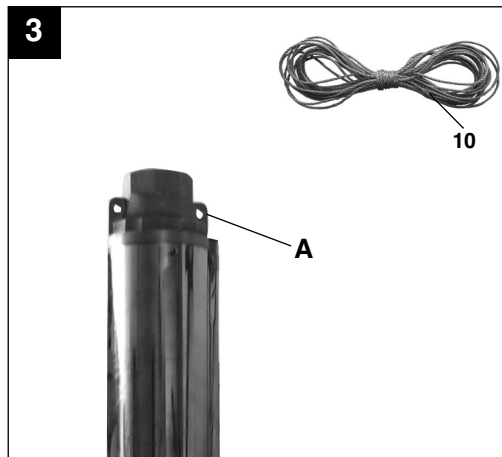
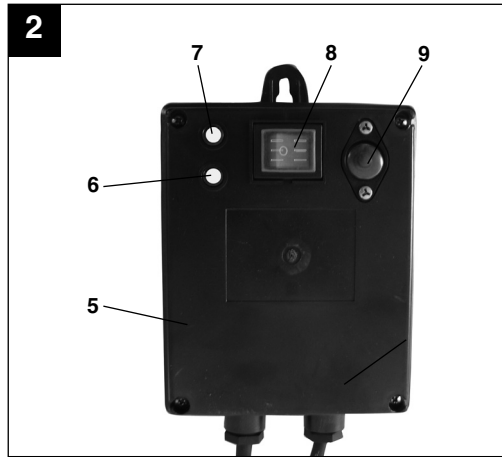
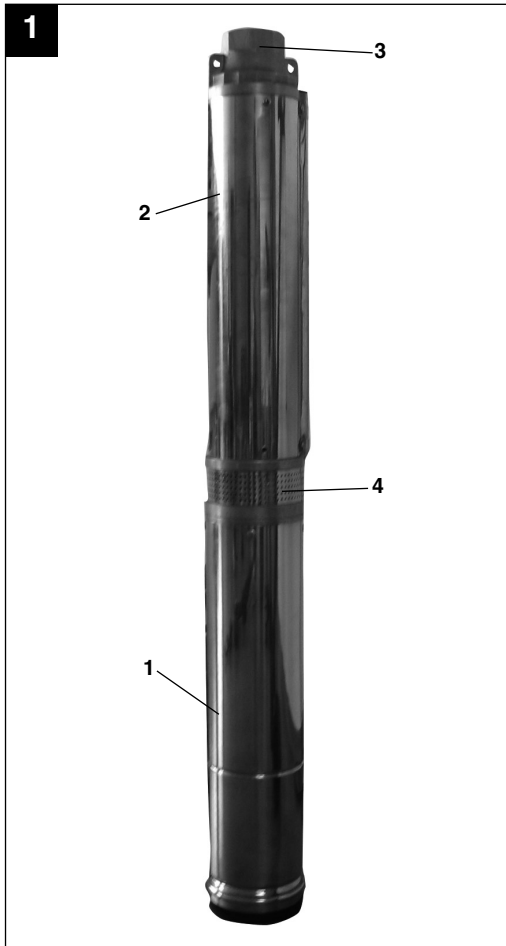
Art.-Nr.: 41.709.42

I.-Nr.: 01018

BG-DW **1300 N**



- Ⓓ Vor Inbetriebnahme Bedienungsanleitung und Sicherheitshinweise lesen und beachten
- Ⓔ Read and follow the operating instructions and safety information before using for the first time.
- Ⓕ Avant la mise en service, lisez le mode d'emploi et les consignes de sécurité et respectez-les.
- Ⓖ Prima della messa in esercizio leggete e osservate le istruzioni per l'uso e le avvertenze di sicurezza.
- ⒹⒺ Betjeningsvejledningen og sikkerhedsanvisningerne skal læses, inden maskinen tages i brug. Alle anvisninger skal følges.
- Ⓗ Üzembehelyezés előtt elolvasni és figyelembe venni a használati utasítást és a biztonsági utasításokat.
- ⒽⒺ Prije puštanja u rad pročitajte i pridržavajte se ovih uputa za uporabu i sigurnosnih napomena.
- Ⓔ Prije puštanja u pogon pročitajte i uvažite uputstva za upotrebu i napomene bezbednosti.
- ⒸZ Před uvedením do provozu si přečíst návod k obsluze a bezpečnostní předpisy a oboje dodržovat.
- Ⓔ Pred uvedením do prevádzky si prečítajte a dodržiavajte návod na obsluhu a bezpečnostné pokyny.



**D****⚠ Achtung!**

Beim Benutzen von Geräten müssen einige Sicherheitsvorkehrungen eingehalten werden, um Verletzungen und Schäden zu verhindern. Lesen Sie diese Bedienungsanleitung / Sicherheitshinweise deshalb sorgfältig durch. Bewahren Sie diese gut auf, damit Ihnen die Informationen jederzeit zur Verfügung stehen. Falls Sie das Gerät an andere Personen übergeben sollten, händigen Sie diese Bedienungsanleitung / Sicherheitshinweise bitte mit aus. Wir übernehmen keine Haftung für Unfälle oder Schäden, die durch Nichtbeachten dieser Anleitung und den Sicherheitshinweisen entstehen.

**1. Sicherheitshinweise****⚠ Vorsicht!**

**An stehenden Gewässern, Garten- und Schwimmteichen und in deren Umgebung ist die Benutzung des Gerätes nur mit Fehlerstrom-Schutzschalter mit einem auslösenden Nennstrom bis 30 mA (nach VDE 0100 Teil 702 und 738) zulässig.**

**Das Gerät ist nicht zum Einsatz in Schwimmbecken, Planschbecken jeder Art und sonstigen Gewässern geeignet, in welchen sich während des Betriebs Personen oder Tiere aufhalten können. Ein Betrieb des Gerätes während des Aufenthalts von Mensch oder Tier im Gefahrenbereich ist nicht zulässig. Fragen Sie Ihren Elektrofachmann!**

Dieses Gerät ist nicht dafür bestimmt, durch Personen (einschließlich Kinder) mit eingeschränkten physischen, sensorischen oder geistigen Fähigkeiten oder mangels Erfahrung und/oder mangels Wissen benutzt zu werden, es sei denn, sie werden durch eine für ihre Sicherheit zuständige Person beaufsichtigt oder erhalten von ihr Anweisungen, wie das Gerät zu benutzen ist. Kinder sollten beaufsichtigt werden, um sicherzustellen, dass sie nicht mit dem Gerät spielen.

**Achtung!**

- Bevor Sie das Gerät in Betrieb nehmen, lassen Sie fachmännisch prüfen, ob die
  - Erdung
  - Nullung
  - Fehlerstromschutzschaltung
 den Sicherheitsvorschriften der Energie-Versorgungsunternehmen entsprechen und einwandfrei funktionieren.
- Die elektrischen Steckverbindungen sind vor

4

Nässe zu schützen.

- Bei Überschwemmungsgefahr die Steckverbindungen im überflutungssicheren Bereich anbringen.
- Die Förderung von aggressiven Flüssigkeiten, sowie die Förderung von abrasiven (schmirgelnden) Stoffen ist auf jeden Fall zu vermeiden.
- Das Gerät ist vor Frost zu schützen.
- Das Gerät ist vor Trockenlauf zu schützen.
- Der Zugriff von Kindern ist durch geeignete Maßnahmen zu verhindern.

**⚠ WARNUNG****Lesen Sie alle Sicherheitshinweise und Anweisungen.**

Versäumnisse bei der Einhaltung der Sicherheitshinweise und Anweisungen können elektrischen Schlag, Brand und/oder schwere Verletzungen verursachen.

**Bewahren Sie alle Sicherheitshinweise und Anweisungen für die Zukunft auf.**

**2. Gerätebeschreibung (Abb. 1-2)**

1. Motor
2. Pumpe
3. Druckanschluss 1 1/2" mit integriertem Rückschlagventil
4. Schmutzsieb
5. Schaltbox
6. Betriebsanzeige
7. Netzanzeige
8. Ein-/Ausschalter
9. Überlastschalter
10. Befestigungsseil

**3. Bestimmungsgemäße Verwendung**

Das von Ihnen erworbene Gerät ist für die Förderung von Wasser mit einer maximalen Temperatur von 35° C bestimmt. Das Gerät darf nicht für andere Flüssigkeiten, insbesondere nicht für Motorenkraftstoffe, Reinigungsmittel und sonstige chemische Produkte verwendet werden!

Das Gerät darf nur nach seiner Bestimmung verwendet werden. Jede weitere darüber hinausgehende Verwendung ist nicht bestimmungsgemäß. Für daraus hervorgerufene Schäden oder Verletzungen aller Art haftet der Benutzer/Bediener und nicht der Hersteller.

Bitte beachten Sie, dass unsere Geräte bestimmungsgemäß nicht für den gewerblichen, handwerklichen oder industriellen Einsatz konstruiert wurden. Wir übernehmen keine Gewährleistung, wenn das Gerät in Gewerbe-, Handwerks- oder Industriebetrieben sowie bei gleichzusetzenden Tätigkeiten eingesetzt wird.

#### 4. Technische Daten

Netzanschluss	230 V ~ 50 Hz
Aufnahmeleistung	1300 Watt
Fördermenge max.	5.000 l/h
Förderhöhe max.	65 m
Eintauchtiefe max.	20 m
Wassertemperatur max.	35°C
Schlauchanschluss	1 1/2" IG
max. Korngröße	Klarwasser
Netzleitung	2 m
Pumpenleitung	22 m

#### 5. Vor Inbetriebnahme

##### 5.1 Die Installation

Die Installation des Gerätes erfolgt entweder:

- Stationär mit fester Rohrleitung  
oder
- Stationär mit flexibler Schlauchleitung
- Druckschlauch oder -rohr mit passendem Anschluss am Druckanschluss (3) anschließen.
- Befestigungsseil (10) an der Aufhängeöse (Bild 3/ Pos. A) festbinden.

##### 5.2 Der Netzanschluss

Das von Ihnen erworbene Gerät ist bereits mit einem Schutzkontaktstecker versehen. Das Gerät ist bestimmt für den Anschluss an eine Schutzkontaktsteckdose mit 230 V ~ 50 Hz. Vergewissern Sie sich, dass die Steckdose ausreichend abgesichert ist (mind. 6 A), und einwandfrei in Ordnung ist. Führen Sie den Netzstecker in die Steckdose ein und das Gerät ist somit betriebsbereit.

##### Achtung!

Diese Arbeit ist nur von einem Fachmann des Elektrohandwerks oder vom Kundendienst durchzuführen, um Gefährdungen zu vermeiden.

#### 6. Bedienung

Nachdem Sie diese Installations- und Betriebsanweisung genau gelesen haben, können Sie unter Beachtung folgender Punkte das Gerät in Betrieb nehmen:

##### Hinweis!

Die Schaltbox (Bild 2/Pos. 5) darf nur außerhalb des Brunnens befestigt werden!

1. Pumpe am Befestigungsseil in den Brunnen oder Schacht ablassen.
2. Bitte darauf achten, dass die Pumpe komplett unter Wasser ist.
3. Netzstecker der Schaltbox an Steckdose anschließen.
4. Netzanzeige (Bild 2/ Pos. 7) leuchtet.
5. Zur Inbetriebnahme der Pumpe den Ein-/Aus-schalter (Bild 2/Pos. 8) einschalten. Betriebsanzeige (6) leuchtet.

##### Hinweis!

Bei Überlastung der Pumpe löst der Überlastschalter (Bild 2/ Pos. 9) aus.

Nach Abkühlphase den Schalter wieder eindrücken.

#### 7. Austausch der Netzanschlussleitung

Die Netzanschlussleitung dieses Gerätes kann nicht ersetzt werden. Bei Beschädigung der Leitung ist das Gerät zu verschrotten.

#### 8. Reinigung, Wartung und Ersatzteilbestellung

##### Achtung!

- Vor jeder Wartungsarbeit den Netzstecker ziehen.
- Bei transportabler Verwendung sollte das Gerät nach jedem Gebrauch mit klarem Wasser gereinigt werden.
- Befestigungsschrauben des Schmutzsiebes (Bild 1/ Pos. 4) lösen und Schmutzsieb und Ansaugbereich reinigen.
- Schmutzsieb wieder befestigen.

##### 8.1 Wartung

Im Geräteinneren befinden sich keine weiteren zu wartenden Teile.

## D

### 8.2 Ersatzteilbestellung:

Bei der Ersatzteilbestellung sollten folgende Angaben gemacht werden;

- Typ des Gerätes
- Artikelnummer des Gerätes
- Ident-Nummer des Gerätes
- Ersatzteilnummer des erforderlichen Ersatzteils

Aktuelle Preise und Infos finden Sie unter [www.isc-gmbh.info](http://www.isc-gmbh.info)

### 9. Entsorgung und Wiederverwertung

Das Gerät befindet sich in einer Verpackung um Transportschäden zu verhindern. Diese Verpackung ist Rohstoff und ist somit wieder verwendbar oder kann dem Rohstoffkreislauf zurückgeführt werden.

Das Gerät und dessen Zubehör bestehen aus verschiedenen Materialien, wie z.B. Metall und Kunststoffe. Führen Sie defekte Bauteile der Sondermüllentsorgung zu. Fragen Sie im Fachgeschäft oder in der Gemeindeverwaltung nach!

**10. Fehlersuchplan**

<b>Störungen</b>	<b>Ursachen</b>	<b>Abhilfe</b>
Gerät läuft nicht an	<ul style="list-style-type: none"> <li>- Netzspannung fehlt</li> <li>- Schwimmschalter schaltet nicht</li> </ul>	<ul style="list-style-type: none"> <li>- Netzspannung überprüfen</li> <li>- Schwimmschalter in höhere Stellung bringen</li> </ul>
Gerät fördert nicht	<ul style="list-style-type: none"> <li>- Einlaufsieb verstopft</li> <li>- Druckschlauch geknickt</li> </ul>	<ul style="list-style-type: none"> <li>- Einlaufsieb mit Wasserstrahl reinigen</li> <li>- Knickstelle beheben</li> </ul>
Gerät schaltet nicht aus	<ul style="list-style-type: none"> <li>- Schwimmschalter kann nicht absinken</li> </ul>	<ul style="list-style-type: none"> <li>- Gerät auf dem Schachtboden richtig aufstellen</li> </ul>
Fördermenge ungenügend	<ul style="list-style-type: none"> <li>- Einlaufsieb verstopft</li> <li>- Leistung verringert, durch stark verschmutzte und schmirgelnde Wasserbeimengungen</li> </ul>	<ul style="list-style-type: none"> <li>- Einlaufsieb reinigen</li> <li>- Gerät reinigen und Verschleißteile ersetzen</li> </ul>
Gerät schaltet nach kurzer Laufzeit ab	<ul style="list-style-type: none"> <li>- Motorschutz schaltet das Gerät wegen zu starker Wasserverschmutzung ab</li> <li>- Wassertemperatur zu hoch, Motorschutz schaltet ab</li> </ul>	<ul style="list-style-type: none"> <li>- Netzstecker ziehen und Gerät sowie Schacht reinigen</li> <li>- Auf maximale Wassertemperatur von 35° C achten!</li> </ul>

**GB****⚠ Important!**

When using equipment, a few safety precautions must be observed to avoid injuries and damage. Please read the complete operating manual with due care. Keep this manual in a safe place, so that the information is available at all times. If you give the equipment to any other person, give them these operating instructions as well.

We accept no liability for damage or accidents which arise due to non-observance of these instructions and the safety information.

**1. Safety regulations****⚠ Caution!**

**In stagnant water bodies, garden ponds, swimming ponds and their surrounding areas the unit may only be used with an earth-leakage circuit breaker with an actuating rated current of up to 30 mA (according to VDE 0100 Part 702 and 738).**

**The equipment is not designed for use in swimming pools and paddling pools of any kind or other bodies of water in which people or animals may be present during operation. It is prohibited to operate the equipment if a person or animal is in the danger area. Ask your electrician!**

This equipment is not designed to be used by people (including children) with limited physical, sensory or mental capacities or those with no experience and/or knowledge unless they are supervised by a person who is responsible for their safety or they have received instructions from such a person in how to use the equipment safely. Children must always be supervised in order to ensure that they do not play with the equipment.

**Important!**

- Before you put the equipment into operation, arrange for a specialist to check that the
  - earthing
  - protective multiple earthing
  - residual-current operated circuit-breaker circuit
 comply with the safety regulations of the power supply company and work correctly.
- The electrical plug-in connections must be protected from wet conditions.
- If there is a risk of flooding, place the plug-in connections in an area which is safe from flooding.
- Strictly avoid pumping aggressive liquids and

8

abrasive substances.

- Protect the equipment from frost.
- Protect the equipment from dry running.
- Take suitable measures to keep the equipment out of the reach of children.

**⚠ CAUTION!****Read all safety regulations and instructions.**

Any errors made in following the safety regulations and instructions may result in an electric shock, fire and/or serious injury.

**Keep all safety regulations and instructions in a safe place for future use.**

**2. Layout (Fig. 1 -2)**

1. Motor
2. Pump
3. Pressure connector (1 1/2") with integral return valve
4. Dirt screen
5. Switchbox
6. Operating indicator
7. Mains indicator
8. On/Off switch
9. Overload switch
10. Securing cable

**3. Proper use**

The equipment you have purchased is designed to pump water with a maximum temperature of 35 °C. This equipment must never be used for other liquids, especially engine fuels, cleaning agents and other chemically-based products!

The equipment is to be used only for its prescribed purpose. Any other use is deemed to be a case of misuse. The user / operator and not the manufacturer will be liable for any damage or injuries of any kind caused as a result of this.

Please note that our equipment has not been designed for use in commercial, trade or industrial applications. Our warranty will be voided if the machine is used in commercial, trade or industrial businesses or for equivalent purposes.



## 4. Technical data

Power supply	230V ~ 50Hz
Power rating	1300 Watt
Delivery rate max..	5.000 l/h
Delivery height max	65 m
Immersion depth max.	20 m
Water temperature max.	35°C
Hose connection	1 1/2" threaded end
Max. particle size	clear water
Power cable	2 m
Pump cable	22 m

## 5. Before putting the equipment into operation

### 5.1 Installation

The equipment can be installed either:

- Stationary with rigid tubing or
- Stationary with a flexible hose line
- Connect the pressure hose or pipe to the pressure connector (3) using a suitable connector.
- Fasten the securing cable (10) to the suspension eyelet (Figure 3/Item A).

### 5.2 Mains connection

The equipment you have purchased comes with an earthing-pin plug. The equipment is designed for connection to a socket outlet with earthing contact for 230 V ~ 50 Hz. Make sure that the socket-outlet is sufficiently fused (at least 6 A) and in good working order. Insert the power plug in the socket-outlet and the equipment is ready for operation.

#### Important!

To rule out danger, this work must be left strictly to a specialist electrician or Customer Service.

## 6. Operation

You can put the equipment into operation after you have thoroughly read the installation and operating instructions. Pay attention to the following points:

#### Please note

The switchbox (Figure 2/Item 5) may only be installed outside the well.

1. Lower the pump into the well or shaft using the securing cable.
2. Ensure that the pump is completely submersed in the water.
3. Connect the mains plug on the switchbox to the socket.
4. The mains indicator (Figure 2/Item 7) will be lit.
5. Press the On/Off switch (Figure 2/Item 8) to start the pump. The operating indicator (6) will be lit.

#### Please note

If the pump suffers an overload the overload switch (Figure 2/Item 9) will trip.

Push the switch in again after you have allowed the unit to cool.

## 7. Replacing the power cable

The power cable of this equipment cannot be replaced. If the power cable is damaged, the equipment must be scrapped.

## 8. Cleaning, maintenance and ordering of spare parts

#### Important!

- Unplug the power plug prior to any maintenance work.
- For mobile applications, the equipment should be cleaned with clear water after every usage.
- Undo the fastening screws on the dirt screen (Figure 1/Item 4) and clean the dirt screen and intake section.
- Insert the dirt screen again.

#### 8.1 Maintenance

There are no parts inside the equipment which require additional maintenance.

#### 8.2 Ordering replacement parts:

Please quote the following data when ordering replacement parts:

- Type of machine
- Article number of the machine
- Identification number of the machine
- Replacement part number of the part required

For our latest prices and information please go to [www.isc-gmbh.info](http://www.isc-gmbh.info)

**GB**

## 9. Disposal and recycling

The unit is supplied in packaging to prevent its being damaged in transit. This packaging is raw material and can therefore be reused or can be returned to the raw material system.

The unit and its accessories are made of various types of material, such as metal and plastic. Defective components must be disposed of as special waste. Ask your dealer or your local council.

## 10. Troubleshooting guide

Faults	Cause	Remedy
The equipment does not start	<ul style="list-style-type: none"> <li>- Power supply not connected</li> <li>- Floating switch does trigger</li> </ul>	<ul style="list-style-type: none"> <li>- Check power supply</li> <li>- Raise position of floating switch</li> </ul>
The equipment does not pump	<ul style="list-style-type: none"> <li>- Intake sieve clogged</li> <li>- Discharge hose kinked</li> </ul>	<ul style="list-style-type: none"> <li>- Clean intake sieve with water jet</li> <li>- Unkink the hose</li> </ul>
The equipment does not cut out	<ul style="list-style-type: none"> <li>- Floating switch cannot sink</li> </ul>	<ul style="list-style-type: none"> <li>- Place equipment correctly on shaft bottom</li> </ul>
Insufficient pumping rate	<ul style="list-style-type: none"> <li>- Intake sieve clogged</li> <li>- Performance reduced due to heavily contaminated and abrasive water impurities</li> </ul>	<ul style="list-style-type: none"> <li>- Clean intake sieve</li> <li>- Clean equipment and replace wear parts</li> </ul>
The equipment switches off after briefly running	<ul style="list-style-type: none"> <li>- Motor circuit-breaker switches the equipment off due to excessive water contamination</li> <li>- Water temperature too high; motor circuit-breaker switches the equipment off</li> </ul>	<ul style="list-style-type: none"> <li>- Unplug power plug and clean equipment and shaft</li> <li>- Ensure that maximum permissible water temperature (35 °C) is not exceeded</li> </ul>

**F****⚠ Attention !**

Lors de l'utilisation d'appareils, il faut respecter certaines mesures de sécurité afin d'éviter des blessures et dommages. Veuillez donc lire attentivement ce mode d'emploi. Conservez-le bien de façon à pouvoir disposer à tout moment de ces informations. Si l'appareil doit être remis à d'autres personnes, remettez-leur aussi ce mode d'emploi. Nous déclinons toute responsabilité pour les accidents et dommages dus au non-respect de ce mode d'emploi et des consignes de sécurité.

**1. Consignes de sécurité****⚠ Attention !**

**Sur des eaux dormantes, des pièces d'eau de jardin et des piscines et dans leur proximité, il est uniquement autorisé d'utiliser l'appareil avec un disjoncteur à courant de défaut dont le courant nominal déclencheur ne dépasse pas 30 mA (conformément à VDE 0100, parties 702 et 738).**

**L'appareil ne convient pas à l'emploi dans les piscines, les pataugeoires de tous genres et toutes autres pièces d'eaux dans lesquelles des personnes ou des animaux peuvent se trouver pendant son fonctionnement. Il est interdit de faire fonctionner l'appareil pendant la présence de personnes ou d'animaux dans la zone dangereuse. Consultez votre spécialiste en électricité!**

Cet appareil ne convient pas aux personnes (y compris les enfants) qui en raison de leurs capacités physiques, sensorielles ou intellectuelles ou leur manque d'expérience et/ou de connaissances ne peuvent pas l'utiliser de manière sûre, à moins d'être surveillées et de recevoir les instructions relatives à l'utilisation de l'appareil par une personne responsable de leur sécurité. Surveillez les enfants pour vous assurer qu'ils ne jouent pas avec l'appareil.

**Attention!**

- Avant de mettre l'appareil en service, faites vérifier par un(e) spécialiste si
  - la mise à la terre
  - la mise au neutre
  - la protection contre les courants de courts-circuits
 satisfont bien aux prescriptions de sécurité des distributeurs d'énergie et fonctionnent bien irréprochablement.

- Les connecteurs enfichables électriques doivent être préservés de l'humidité.
- En cas de risques d'inondation, placez les connecteurs enfichables dans un endroit à l'abri des inondations.
- Il faut éviter à tout prix de refouler des liquides agressifs ainsi que des substances abrasives (à effet de gel lubrifiant).
- Protégez l'appareil du gel.
- Protégez l'appareil contre le fonctionnement à sec.
- Il faut interdire l'accès aux enfants par des mesures adéquates.

**⚠ AVERTISSEMENT !**

**Veuillez lire toutes les consignes de sécurité et instructions.**

Tout non-respect des consignes de sécurité et instructions peut provoquer une décharge électrique, un incendie et/ou des blessures graves.

**Conservez toutes les consignes de sécurité et instructions pour une consultation ultérieure.**

**2. Description de l'appareil (fig. 1-2)**

1. moteur
2. pompe
3. raccord de pression 1 1/2" avec soupape anti-retour intégrée
4. filtre collecteur d'impuretés
5. boîte de commutations
6. affichage de service
7. affichage réseau
8. interrupteur Marche/Arrêt
9. interrupteur de surcharge
10. câble de fixation

**3. Utilisation conforme à l'affectation**

L'appareil que vous venez d'acheter est destiné au refoulement de l'eau à une température maximale de 35° C. Cet appareil ne doit pas être utilisé pour d'autres liquides, en particulier pas pour carburants pour moteurs, produits nettoyants et autres produits chimiques !

La machine doit exclusivement être employée conformément à son affectation. Chaque utilisation allant au-delà de cette affectation est considérée comme non conforme. Pour les dommages en résultant ou les blessures de tout genre, le

producteur décline toute responsabilité et l'opérateur/l'exploitant est responsable. Veillez au fait que nos appareils, conformément à leur affectation, n'ont pas été construits, pour être utilisés dans un environnement professionnel, industriel ou artisanal. Nous déclinons toute responsabilité si l'appareil est utilisé professionnellement, artisanalement ou dans des sociétés industrielles, tout comme pour toute activité équivalente.

#### 4. Données techniques

Tension de secteur	230V ~ 50 Hz
Puissance absorbée	1300 Watts
Débit max	5.000 l/h
Hauteur de refoulement	max. 65 m
Profondeur d'immersion	max. 20 m
Température de l'eau max.	35° C
Raccord de tuyau	1 1/2" IG
Calibre maxi. des grains	eau claire
Câble réseau	2 m
Câble de la pompe	22 m

#### 5. Avant la mise en service

##### 5.1 L'installation

L'installation de l'appareil se fait soit:

- fixe avec une tuyauterie fixe  
ou
- fixe avec une conduite souple
- Raccorder le tuyau ou le tube de refoulement au raccord de pression (3) en utilisant le raccord adéquat.
- Fixer le câble de fixation (10) à l'oeillet d'accrochage (figure 3/rep. A).

##### 5.2. Branchement secteur

Votre appareil est déjà pourvu d'une fiche à contact de protection. L'appareil est destiné à être raccordé à une prise de courant de sécurité 230 V ~ 50 Hz. Assurez-vous que la prise de courant est suffisamment protégée (mini. 6 A), et est dans un état irréprochable. Engagez la fiche secteur dans la prise de courant et l'appareil est prêt au fonctionnement.

#### Attention!

Ce travail doit uniquement être effectué par un spécialiste électricien ou du service après-vente afin d'éviter tout risque.

#### 6. Commande

Après avoir lu attentivement les présentes instructions d'installation et de service, vous pouvez mettre l'appareil en service en respectant les points suivants:

##### Remarque !

La boîte de commutation (figure 2/rep. 5) doit uniquement être attachée hors du puits !

1. Faire descendre la pompe dans le puits où la trémie en la fixant au câble de fixation.
2. Veiller à ce que la pompe soit complètement immergée.
3. Raccorder la fiche de contact de la pointe de commutation à la prise de courant.
4. L'affichage réseau (figure 2/ rep. 7) s'allume.
5. Pour mettre la pompe en service, enclencher l'interrupteur Marche / Arrêt (figure 2/rep. 8). L'affichage de service (6) s'allume.

##### Remarque !

En cas de surcharge de la pompe, l'interrupteur de surcharge (figure 2/ rep. 9) se déclenche.

Après la phase de refroidissement, enfoncer à nouveau l'interrupteur.

#### 7. Remplacement de la ligne de raccordement réseau

Il est impossible de remplacer la ligne de raccordement réseau de cet appareil. En cas d'endommagement de la ligne, mettez l'appareil à la ferraille.

#### 8. Nettoyage, maintenance et commande de pièces de rechange

##### Attention!

- Avant chaque travail de maintenance, débranchez la prise secteur.
- Lorsque vous l'utilisez en la transportant, nettoyez l'appareil après chaque emploi avec de l'eau claire.
- Détacher les vis de fixation du filtre collecteur d'impuretés (figure 1/ rep. 4) et nettoyer le filtre

## F

collecteur d'impuretés et la zone d'aspiration.

- Attacher à nouveau le filtre collecteur d'impuretés.

### 8.1 Maintenance

Aucune pièce à l'intérieur de l'appareil n'a besoin de maintenance.

### 8.2 Commande de pièces de rechange :

Pour les commandes de pièces de rechange, veuillez indiquer les références suivantes:

- Type de l'appareil
- No. d'article de l'appareil
- No. d'identification de l'appareil
- No. de pièce de rechange de la pièce requise

Vous trouverez les prix et informations actuelles à l'adresse [www.isc-gmbh.info](http://www.isc-gmbh.info)

## 9. Mise au rebut et recyclage

L'appareil se trouve dans un emballage permettant d'éviter les dommages dus au transport. Cet emballage est une matière première et peut donc être réutilisé ultérieurement ou être réintroduit dans le circuit des matières premières.

L'appareil et ses accessoires sont en matériaux divers, comme par ex. des métaux et matières plastiques. Éliminez les composants défectueux dans les systèmes d'élimination des déchets spéciaux. Renseignez-vous dans un commerce spécialisé ou auprès de l'administration de votre commune !

**10. Plan de recherche des erreurs**

Dérangements	Origines	Remède
L'appareil ne démarre pas	<ul style="list-style-type: none"> <li>- Tension secteur manque</li> <li>- Interrupteur à flotteur ne commute pas</li> </ul>	<ul style="list-style-type: none"> <li>- Vérifier la tension secteur</li> <li>- Placer l'interrupteur à flotteur dans une position plus élevée</li> </ul>
L'appareil ne refoule pas	<ul style="list-style-type: none"> <li>- Filtre d'entrée bouché</li> <li>- Tuyau de refoulement flambé</li> </ul>	<ul style="list-style-type: none"> <li>- Nettoyer le filtre d'entrée au jet d'eau</li> <li>- Défaire le point de pliage</li> </ul>
L'appareil ne se met pas hors circuit	<ul style="list-style-type: none"> <li>- L'interrupteur à flotteur ne peut pas s'abaisser</li> </ul>	<ul style="list-style-type: none"> <li>- Monter correctement l'appareil sur le fond de la cuve</li> </ul>
Refoulement insuffisant	<ul style="list-style-type: none"> <li>- Filtre d'entrée bouché</li> <li>- Puissance diminuée par des produits mélangés à l'eau très encrassés et graissants</li> </ul>	<ul style="list-style-type: none"> <li>- Nettoyer le filtre d'entrée</li> <li>- Nettoyer l'appareil et remplacer les pièces d'usure</li> </ul>
L'appareil se déconnecte après une brève durée de fonctionnement	<ul style="list-style-type: none"> <li>- La protection du moteur déconnecte l'appareil à cause d'un trop grand encrassement de l'eau</li> <li>- Température de l'eau trop élevée, la protection du moteur déconnecte</li> </ul>	<ul style="list-style-type: none"> <li>- Débrancher la prise secteur et nettoyez l'appareil ainsi que la cuve</li> <li>- Veillez à la température maximale de l'eau de 35° C!</li> </ul>



### ⚠ **Attenzione!**

Nell'usare gli apparecchi si devono rispettare diverse avvertenze di sicurezza per evitare lesioni e danni. Quindi leggete attentamente queste istruzioni per l'uso. Conservatele bene per avere a disposizione le informazioni in qualsiasi momento. Se date l'apparecchio ad altre persone consegnate loro queste istruzioni per l'uso insieme all'apparecchio! Non ci assumiamo alcuna responsabilità per incidenti o danni causati dal mancato rispetto di queste istruzioni e delle avvertenze di sicurezza.

## 1. Avvertenze di sicurezza

### ⚠ **Attenzione!**

**Nel caso di stagni, laghetti di giardini o piccole vasche e nelle loro vicinanze l'uso dell'apparecchio è consentito solo con interruttore di sicurezza per correnti di guasto con una corrente nominale di intervento fino a 30 mA (secondo la norma VDE 0100 parte 702 e parte 738).**

**L'apparecchio non è adatto all'uso in piscine, piscine per bambini di ogni tipo e vasche in cui possano essere presenti persone o animali mentre essa è in funzione. È vietato l'uso dell'apparecchio in presenza di persone o animali nella zona di pericolo. Rivolgetevi al vostro elettricista specializzato!**

Questo apparecchio non è destinato ad essere usato da persone (bambini compresi) con capacità fisiche, sensoriali o mentali limitate o che manchino di esperienza e/o conoscenze, a meno che non vengano sorvegliati da una persona responsabile per la loro sicurezza o abbiano ricevuto da essa istruzioni su come usare l'apparecchio. I bambini devono essere sorvegliati per assicurarsi che non giochino con l'apparecchio.

### **Attenzione!**

- Prima di mettere in funzione una nuova pompa per acque reflue fate controllare da uno specialista che
  - la messa a terra,
  - la messa a terra del neutro e
  - il circuito di sicurezza per correnti di guasto corrispondano alle norme di sicurezza dell'ente responsabile della fornitura di energia elettrica e funzionino in modo corretto.
- I collegamenti elettrici ad innesto devono essere protetti dall'umidità.
- In caso di pericolo di inondazioni collocate i

collegamenti ad innesto in un'area che non venga interessata.

- Si deve comunque evitare in ogni caso di convogliare liquidi aggressivi e sostanze abrasive.
- L'apparecchio deve essere protetto dal gelo.
- L'apparecchio deve essere protetto da un funzionamento a secco.
- Adottate misure atte a tenere l'apparecchio lontano dalla portata dei bambini.

## 2. Descrizione dell'apparecchio (Fig. 1-2)

1. Motore
2. Pompa
3. Attacco di mandata 1 1/2" con valvola di ritorno integrata
4. Filtro per lo sporco
5. Cassetta di comando
6. Indicatore d'esercizio
7. Indicatore di rete
8. Interruttore ON/OFF
9. Interruttore di protezione da sovraccarico
10. Fune di fissaggio

## 3. Utilizzo proprio

L'apparecchio che avete acquistato è destinato a convogliare acqua con una temperatura massima di 35° C. L'apparecchio non deve essere assolutamente usato per altri liquidi, in particolare se si tratta di carburanti per motori, detergenti ed altri prodotti chimici!

L'apparecchio deve venire usato solamente per lo scopo a cui è destinato. Ogni altro tipo di uso che esuli da quello previsto non è un uso conforme. L'utilizzatore/l'operatore, e non il costruttore, è responsabile dei danni e delle lesioni di ogni tipo che ne risultino.

Tenete presente che i nostri apparecchi non sono stati costruiti per l'impiego professionale, artigianale o industriale. Non ci assumiamo alcuna garanzia quando l'apparecchio viene usato in imprese commerciali, artigianali o industriali, o in attività equivalenti.





## 4. Caratteristiche tecniche

Alimentazione rete	230V ~ 50Hz
Potenza assorbita	1300 Watt
Portata max.	5.000 l/h
Prevalenza max.	65 m
Profondità di immersione max.	20 m
Temperatura max. dell'acqua	35°C
Attacco del tubo flessibile	1 1/2" (filetto interno)
Dimensione max. della grana	Acqua limpida
Cavo di alimentazione	2 m
Tubo della pompa	22 m

## 5. Prima della messa in esercizio

### 5.1 L'installazione

L'installazione dell'apparecchio viene effettuata o

- in modo fisso con tubazione rigida
- o
- in modo fisso con tubazione flessibile
- Allacciate il tubo di mandata rigido o flessibile con il collegamento adatto all'attacco di mandata (3).
- Fissate la fune di fissaggio (10) all'occhiello di sospensione (Fig. 3/Pos. A).

### 5.2 Collegamento alla rete

L'apparecchio da voi acquistato è già dotato di una spina con messa a terra. L'apparecchio è concepito per essere collegato ad una presa di corrente con messa a terra da 230 V ~ 50 Hz. Assicuratevi che la presa di corrente sia sufficientemente protetta (almeno 6 A) ed in perfetto stato. Inserite la spina nella presa di corrente. In tal modo l'apparecchio è pronto all'esercizio.

### Attenzione!

Al fine di evitare rischi, tale operazione deve essere eseguita da un elettricista specializzato o da un servizio di assistenza.

## 6. Uso

Dopo aver letto attentamente queste istruzioni di installazione ed uso, potete mettere in esercizio l'apparecchio tenendo presente i seguenti punti.

### Avvertenza!

La cassetta di comando (Fig. 2/Pos. 5) può essere fissata solo all'esterno del pozzo!

1. Calate la pompa fissata alla fune all'interno del pozzo o della cisterna.
2. Fate attenzione che la pompa sia completamente immersa nell'acqua.
3. Collegate il connettore della cassetta di comando con la presa di corrente.
4. L'indicatore di rete (Fig. 2/Pos. 7) si illumina.
5. Per la messa in esercizio della pompa attivate l'interruttore ON/OFF (Fig. 2/Pos. 8). L'indicatore di esercizio (6) si illumina.

### Avvertenza!

In caso di sovraccarico della pompa interviene l'interruttore di protezione da sovraccarico (Fig. 2/Pos. 9).

Premete di nuovo l'interruttore dopo una fase di raffreddamento.

## 7. Sostituzione del cavo di alimentazione

Il cavo di alimentazione di questo apparecchio non può essere sostituito. In caso di danni al cavo, l'apparecchio deve essere rottamato.

## 8. Pulizia, manutenzione e ordinazione dei pezzi di ricambio

### Attenzione!

- Prima di ogni lavoro di manutenzione staccate la spina dalla presa di corrente.
- In caso di impiego mobile, l'apparecchio deve ogni volta essere lavato con acqua pulita dopo l'uso.
- Allentate le viti di fissaggio del filtro per lo sporco (Fig.1/Pos. 4) e pulite il filtro e la zona d'aspirazione.
- Fissate di nuovo il filtro per lo sporco.

### 8.1 Manutenzione

All'interno dell'apparecchio non si trovano altre parti sottoposte ad una manutenzione qualsiasi.



### **8.2 Ordinazione di pezzi di ricambio:**

Volendo commissionare dei pezzi di ricambio, si dovrebbe dichiarare quanto segue:

- modello dell'apparecchio
- numero dell'articolo dell'apparecchio
- numero d'ident. dell'apparecchio
- numero del pezzo di ricambio del ricambio necessitato.

Per i prezzi e le informazioni attuali si veda [www.isc-gmbh.info](http://www.isc-gmbh.info)

## **9. Smaltimento e riciclaggio**

L'apparecchio si trova in una confezione per evitare i danni dovuti al trasporto. Questo imballaggio rappresenta una materia prima e può perciò essere utilizzato di nuovo o riciclato.

L'apparecchio e i suoi accessori sono fatti di materiali diversi, per es. metallo e plastica.

Consegnate i pezzi difettosi allo smaltimento di rifiuti speciali. Per informazioni rivolgetevi ad un negozio specializzato o all'amministrazione comunale!



## 10. Tabella per l'eliminazione delle anomalie

Anomalie	Cause	Rimedio
Il motore non si avvia	<ul style="list-style-type: none"> <li>- Manca la tensione di rete</li> <li>- L'interruttore a galleggiante non funziona</li> </ul>	<ul style="list-style-type: none"> <li>- Controllate la tensione di rete</li> <li>- Portate l'interruttore a galleggiante in una posizione più elevata</li> </ul>
L'apparecchio non convoglia	<ul style="list-style-type: none"> <li>- Filtro in entrata ostruito</li> <li>- Tubo di mandata piegato</li> </ul>	<ul style="list-style-type: none"> <li>- Pulite con un getto d'acqua il filtro in entrata</li> <li>- Eliminate la piega</li> </ul>
La pompa non si disinserisce	<ul style="list-style-type: none"> <li>- L'interruttore a galleggiante non può abbassarsi</li> </ul>	<ul style="list-style-type: none"> <li>- Installate bene l'apparecchio sul fondo del pozzo</li> </ul>
Portata insufficiente	<ul style="list-style-type: none"> <li>- Filtro in entrata ostruito</li> <li>- Prestazioni ridotte a causa di impurità e corpi estranei abrasivi nell'acqua</li> </ul>	<ul style="list-style-type: none"> <li>- Pulite il filtro in entrata</li> <li>- Pulite l'apparecchio e sostituite le parti usurate</li> </ul>
La pompa si spegne dopo un breve periodo di esercizio	<ul style="list-style-type: none"> <li>- Il salvamotore spegne l'apparecchio a causa del notevole sporco presente nell'acqua</li> <li>- Temperatura dell'acqua troppo alta, il salvamotore spegne l'apparecchio</li> </ul>	<ul style="list-style-type: none"> <li>- Staccate la spina e pulite l'apparecchio e il pozzo</li> <li>- Tenete presente la temperatura massima dell'acqua di 35°C!</li> </ul>

DK/N

**⚠️ Vigtigt!**

Ved brug af el-værktøj er der visse sikkerhedsforanstaltninger, der skal respekteres for at undgå skader på personer og materiel. Læs derfor betjeningsvejledningen grundigt igennem. Opbevar vejledningen et praktisk sted, så du altid kan tage den frem efter behov. Husk at lade betjeningsvejledningen følge med maskinen, hvis du overdrager den til andre!

Vi fraskriver os ethvert ansvar for skader på personer eller materiel, som måtte opstå som følge af, at anvisningerne i denne betjeningsvejledning, navnlig vedrørende sikkerhed, tilsidesættes.

**1. Sikkerhedsanvisninger****Forsigtig!**

**Til stillestående vand, have- og badedamme er brug af pumpen kun tilladt med fejlstrømsrelæ med en udløsende mærkestrøm på op til 30 mA (i henhold til VDE 0100 del 702 og 738).**

**Pumpen egner sig ikke til brug til svømmebassiner, soppebassiner o.lign. eller andre vandreservoarer, hvor der kan opholde sig personer eller dyr i vandet, mens pumpen arbejder. Det er forbudt at lade pumpen køre, hvis der befinder sig personer eller dyr i fareområdet. Spørg din elektriker!**

Maskinen må ikke betjenes af personer (inkl. børn) med begrænsede fysiske eller sensoriske færdigheder, eller personer, der ikke er i psykisk balance. Manglende erfaring og kendskab til maskinens anvendelse fratager ligeledes en person retten til at arbejde med maskinen, med mindre arbejdet sker under opsyn eller efter grundig instruktion. Pas på, at børn ikke leger med maskinen.

**Vigtigt!**

- Før du tager pumpen i brug, skal du lade en fagmand kontrollere
  - jording
  - nulling
  - fejlstrømsrelæ
 Alt skal fungere korrekt og være i overensstemmelse med forsyningsvirksomhedens sikkerhedsforskrifter.
- De elektriske stikforbindelser skal beskyttes mod fugt.
- Ved fare for oversvømmelse skal stikforbindelserne anbringes i vandsikkert område.
- Pumpning af aggressive væsker og pumpning af

abrasive (smøregel-virkende) stoffer må ikke finde sted.

- Pumpen skal beskyttes mod frost.
- Pumpen skal beskyttes mod tørløb.
- Sørg for, at børn ikke kan få adgang til apparaturet.

**2. Oversigt over apparatet (fig. 1-2)**

1. Motor
2. Pumpe
3. Tryktilslutning 1 1/2" med integreret tilbageslagsventil
4. Smudssi
5. Forbindelsesboks
6. Driftsindikator
7. Netindikator
8. Tænd/Sluk-knap
9. Overbelastningsafbryder
10. Befæstelseskabel

**3. Formålsbestemt anvendelse**

Pumpen er beregnet til pumpning af vand med en maksimal temperatur på 35° C. Pumpen må ikke anvendes til andre flydende medier, navnlig ikke motorbrændstof, rengøringsmiddel eller øvrige kemiske produkter!

Saven må kun anvendes i overensstemmelse med dens tiltænkte formål. Enhver anden form for anvendelse er ikke tilladt. Vi fraskriver os ethvert ansvar for skader, det være sig på personer eller materiel, som måtte opstå som følge af, at maskinen ikke er blevet anvendt korrekt. Ansvaret bæres alene af brugeren/ejeren.

Bemærk, at vore produkter ikke er konstrueret til erhvervsmæssig, håndværksmæssig eller industriel brug. Vi fraskriver os ethvert ansvar, såfremt produktet anvendes i erhvervsmæssigt, håndværksmæssigt, industrielt eller lignende øjemed.

## 4. Tekniske data

Nettilslutning	230 V ~ 50 Hz
Effekt	1300 Watt
Flow max.	5.000 l/h
Pumpehøjde max.	65 m
Nedsænkingsdybde max.	20 m
Vandtemperatur max.	35°C
Slangetilslutning	1 1/2" IG
Maks. kornstørrelse	Klart vand
Netledning	2 m
Pumpeledning	22 m

## 5. Før ibrugtagning

### 5.1 Installation

Pumpen kan installeres på to måder:

- Stationært med fast rørledning eller
- stationært med fleksibel slangeledning
- Slut trykslangen eller –røret til tryktilslutningen (3).
- Bind befæstelseskablet (10) fast til påhængningsøjet (fig. 3/pos. A).

### 5.2 Nettilslutning

Pumpen er allerede forsynet med et beskyttelseskontakt-stik ved leveringen. Pumpen er konstrueret for tilslutning til en forskriftsmæssigt isoleret jordkontakt med 230 V ~ 50 Hz. Forvis dig om, at stikdåsen er tilstrækkeligt sikret (min. 6 A) og i øvrigt er i orden. Sæt netstikket i stikdåsen. Pumpen er nu klar til drift.

### Vigtigt!

Dette arbejde skal af sikkerhedsgrunde udføres af en fagmand inden for elektroteknik eller af kundeservice.

## 6. Betjening

Når du har læst installations- og betjeningsvejledningen, kan du tage pumpen i brug, idet du er opmærksom på nedenstående anvisninger.

### Bemærk!

Forbindelsesboksen (fig. 2/pos. 5) skal fastgøres uden for brønden!

1. Efterlad pumpen i brønden eller skakten fastgjort til befæstelseskablet.
2. Forvis dig om, at pumpen er helt dækket af vand.
3. Tag netstikket til forbindelsesboksen, og sæt det i stikkontakten.
4. Netindikatoren (fig. 2/ pos. 7) lyser.
5. Tænd for pumpen på tænd/sluk-knappen (fig. 2/pos. 8). Driftsindikatoren (6) lyser.

### Bemærk!

Hvis pumpen overbelastes, udløses overbelastningsafbryderen (fig. 2/ pos. 9). Tryk tænd/sluk-knappen ind igen efter afkøling.

## 7. Udskiftning af nettilslutningsledning

Produktets nettilslutningsledning kan ikke erstattes. Beskadiges ledningen, skal hele maskinen kasseres.

## 8. Rengøring, vedligeholdelse og reservedelsbestilling

### Vigtigt!

- Træk stikket ud af stikkontakten inden vedligeholdelse.
- Ved mobil anvendelse skal pumpen rengøres med klart vand hver gang efter brug.
- Løsn fastgørelsesskruerne til smudssien (fig. 1/ pos. 4), og rens smudssien og indsugningsområdet.
- Skru smudssien fast igen.

### 8.1 Vedligeholdelse

Der findes ikke yderligere dele, som skal vedligeholdes inde i maskinen.

### 8.2 Reservedelsbestilling:

Ved bestilling af reservedele skal følgende oplyses:

- Savens type.
- Savens artikelnummer.
- Savens identifikationsnummer.
- Nummeret på den nødvendige reservedel.

Aktuelle priser og øvrige oplysninger finder du på internetadressen [www.isc-gmbh.info](http://www.isc-gmbh.info)

**DK/N**

## **9. Bortskaffelse og genanvendelse**

Maskinen er pakket ind for at undgå transportskader. Emballagen består af råmaterialer og kan således genanvendes eller indleveres på genbrugsstation. Maskinen og dens tilbehør består af forskellige materialer, f.eks. metal og plast. Defekte komponenter skal kasseres ifølge miljøforskrifterne og må ikke smides ud som almindeligt husholdningsaffald. Hvis du er i tvivl: Spørg din forhandler, eller forhør dig hos din kommune!

**10. Fejlsøgningskema**

<b>Driftsforstyrrelser</b>	<b>Årsager</b>	<b>Afhjælpning</b>
Pumpen starter ikke	<ul style="list-style-type: none"> <li>- Netspænding mangler</li> <li>- Svømmekobleren kobler ikke</li> </ul>	<ul style="list-style-type: none"> <li>- Kontroller netspændingen</li> <li>- Bring svømmekobleren i en højere position</li> </ul>
Pumpen pumper ikke	<ul style="list-style-type: none"> <li>- Indtagssien er tilstoppet</li> <li>- Trykslangen er bøjet om</li> </ul>	<ul style="list-style-type: none"> <li>- Sprøjt på indtagssien med en vandstråle</li> <li>- Ret slangen ud</li> </ul>
Pumpen slukker ikke	<ul style="list-style-type: none"> <li>- Svømmekobleren kan ikke synke ned</li> </ul>	<ul style="list-style-type: none"> <li>- Stil pumpen rigtigt på bunden af sumpen</li> </ul>
Utilstrækkelig ydelse	<ul style="list-style-type: none"> <li>- Indtagssien er tilstoppet</li> <li>- Ydelsen er nedsat, p.g.a. kraftigt tilsmudsede og gelagtige vandblandinger</li> </ul>	<ul style="list-style-type: none"> <li>- Rens indtagssien</li> <li>- Rengør pumpen, og udskift sliddelene</li> </ul>
Pumpen kobler fra efter kort tid	<ul style="list-style-type: none"> <li>- Motorværn slår pumpen fra p.g.a. for kraftig vandtilsmudsning</li> <li>- Vandtemperatur for høj, motorværn slår fra</li> </ul>	<ul style="list-style-type: none"> <li>- Træk stikket du af stikkontakten, og rengør pumpen og sumpen.</li> <li>- Husk, at vandtemperaturen ikke må overstige 35° C!</li> </ul>

**H****⚠ Figyelem!**

A készülékek használatánál be kell tartani egy pár biztonsági intézkedéseket, azért hogy sérüléseket és károkat megakadályozzon. Olvassa ezért ezt a használati utasítást alaposan át. Őrizze jól meg, azért hogy mindenkor rendelkezésére álljon az információk. Ha átadná más személyeknek a készüléket, akkor kézbesítse vele ezt a használati utasítást is.

Nem vállalunk felelőséget olyan balesetekért és károkért, amelyek ennek az utasításnak és a biztonsági utasításoknak a figyelmen hagyása által keletkeznek.

**1. Biztonsági utasítások****Vigyázat!**

**A készülék üzemeltetése állóvízekben, kertbeni és kerti tavakon valamint azoknak a környezetében csak egy 30 mA-ig terjedő kioldó névleges áramú hibaáram-védőkapcsolóval engedélyezett. (a VDE 0100 702-es és 738-as rész szerint).**

**A készülék nem alkalmas olyan úszómedencében, bármilyen fajta pancsoló medencében és egyéb vizekben történő használatra, amelyekben az üzem ideje alatt személyek vagy állatok tartózkodhatnak. Tilos a készülék üzemeltetése amíg személyek vagy állatok tartózkodnak a veszélyeztetett környezetben. Érdeklődjön a villamossági szakemberénél!**

Ez a készülék nem lett olyan személyek (gyerekeket is beleértve) általi használatra meghatározva, akik csak egy korlátozott testi, érzéki vagy szellemi képességgel rendelkeznek vagy nem rendelkeznek elegendő tapasztalattal és/vagy tudással, kivéve, ha egy a biztonságukért felelős személy által felügyelve vannak, vagy ha utasításokat kaptak tőle, hogy hogyan kell a készüléket használni. Gyerekeket felül kellene ügyelni, azért hogy biztosítva legyen, hogy nem játszanak a készülékkel.

**Figyelem!**

- Mielőtt üzembe helyezné a készüléket, ellenőriztesse le szakszerűen, hogy
  - a földelés
  - a nullázás
  - a hibaáram védőkapcsoló az energia-ellátó vállalat biztonsági előírásainak megfelel és kifogástalanul működik:
- A villamossági dugós csatlakozásokat védeni kell a nedvességtől.

- Elöntési veszély esetén a dugós kapcsolatokat az elöntési veszélyen kívülálló helyre felszerelni.
- Minden esetre el kell kerülni az agresszív folyadékok szállítását, valamint abrúziós (smirgliként ható) anyagok szállítását.
- Óvni kell a készüléket fagy elől.
- Óvni kell a készüléket szárazfutás elől.
- Megfelelő intézkedések által meg kell akadályozni a gyerekek hozzányúlását.

**2. A készülék leírása (1-2-es ábra)**

1. Motor
2. Szivattyú
3. Nyomáscsatlakozó 1 1/2" integrált visszacsapó szeleppel
4. Tisztító szita
5. Kapcsoló boks
6. Üzemkijelző
7. Hálózatkijelző
8. Be-/kikapcsoló
9. Túlterhelés elleni kapcsoló
10. Rögzítő köté

**3. Rendeltetészerű használat**

Az Ön által vásárolt készülék egy maximálisan 35 C° hőmérsékletű víz szállítására lett meghatározva. Ezt a készüléket nem szabad más folyadékok, különösen nem a motorüzemanyagok, tisztítószer és egyéb kémia termékek szállítására felhasználni!

A gépet csak rendeltetése szerint szabad használni. Ezt túlhaladó bármilyen használat, nem számít rendeltetészerűnek. Ebből adódó bármilyen kárért vagy bármilyen fajta sérülésért a használó ill. a kezelő felelős és nem a gyártó.

Kérjük vegye figyelembe, hogy a készülékeink a meghatározásuk szerint nem kisipari, kézműipari vagy ipari üzemek területén történő bevetésre lettek tervezve. Ezért a nem vállalunk szavatosságot, ha a készülék kisipari, kézműipari vagy ipari üzemek területén valamint egyenértékű tevékenységek területén van használva.



## 4. Technikai adatok

Hálózati csatlakozás	230V ~ 50Hz
Teljesítményfelvétel	1300 vati
Szállított mennyiség max.	5000 l/h
Szállítási magasság max.	65 m
Bemerülési mélység max.	20 m
Víz hőmérséklet max.	35°C
Tömlőcsatlakozás	1 1/2" IG
max. szemcsenagyság	čista voda
Hálózati vezeték	2 m
Szivattyú vezeték	22 m

## 5. Beüzemeltetés előtt

### 5.1 Installáció

A készülék installációja vagy:

- helyhez kötötten egy állandó csővezetékkel vagy
- helyhez kötötten egy flexibilis tömlővezetékkel történik
- Megfelelő csatlakozással rákapcsolni a nyomástömlőt vagy -csövet a nyomáscsatlakozóra (3).
- Odakötni a rögzítő kötelet (10) az akasztógyűrűhöz (3-as kép/poz. A).

### 5.2 Hálózati csatlakoztatás

Az Ön által vásárolt készülék, már egy védőérintkezős dugóval van felszerelve. A készülék egy 230 V ~ 50 Hz-es földelt konnektorra levő rákapcsolásra lett tervezve. Bizonyosodjon meg arról, hogy a dugaszoló aljzat elegendően le van biztosítva (legalább 6 A), és kifogástalanul rendben van. Kapcsolja a hálózati csatlakozót a dugaszoló aljzatba és ezáltal üzemkész a készülék.

### Figyelem!

A veszélyeztetések elkerülése érdekében, ezt a munkát a csak a villanyszerelési mesterség szakemberének szabad elvégeznie.

## 6. Kezelés

Miután figyelmesen elolvasta ezt az installációs és üzemeltetési utasítást, a következő pontok figyelembe vétele mellett beüzemeltetheti a készüléket:

### Utasítás!

A kapcsolóbokszt (2-es kép/poz. 5) csak a kúton kívül szabad felerősíteni!

1. Leengedni a szivattyút a rögzítőkötélen a kútba vagy az aknába.
2. Kérjük ügyeljen arra, hogy a szivattyú komplett víz alatt legyen.
3. Rácsatlakoztatni a kapcsolóboksz hálózati csatlakozóját a dugaszoló aljzatra.
4. Világít a hálózatkijelző (2-es kép/ poz. 7).
5. A szivattyú üzembevételéhez bekapcsolni a be-/kikapcsolót (2-es kép/ poz. 8). Világít az üzemkijelző (6).

### Utasítás!

A szivattyú túlterhelése esetén kiold a túlterhelés elleni kapcsoló (2-es kép/ poz. 9).

A lehülési fázis után nyomja ismét be a kapcsolót.

## 7. A hálózati csatlakozásvezeték kicserélése

Ennek a készüléknek a hálózati csatlakozását nem lehet kicserélni. A vezetéknek a megsérülésénél a készüléket ócskavasként ki kell selejtezni.

## 8. Tisztítás, karbantartás és pótalkatrészmegrendelés

### Figyelem!

- Minden karbantartási munka előtt húzza ki a hálózati dugaszt.
- Hordozható felhasználás esetén a készüléket minden használat után meg kellene tisztítani tiszta vízzel.
- Megereszteni a tisztító szita (1-es kép/ poz. 4) rögzítő csavarjait és megtisztítani a tisztító szitát és a beszívórészt.
- Ismét felerősíteni a tisztító szitát.

### 8.1 Karbantartás

A készülék belsejében nem található további karbantartandó rész.

### 8.2 A pótalkatrész megrendelése:

A pótalkatrészek megrendelésénél a következő adatokat kell megadni

- A készülék típusát
- A készülékek cikkszámát
- A készülék ident-számát
- A szükséges pótalkatrész pótalkatrész-számát

Aktuális árak és információk a [www.isc-gmbh.info](http://www.isc-gmbh.info) alatt találhatóak.

# H

## 9. Megsemmisítés és újrahasznosítás

A szállítási károk megakadályozásához a készülék egy csomagolásban található. Ez a csomagolás nyersanyag és ezáltal ismét felhasználható vagy pedig visszavezethető a nyersanyag körforgáshoz. A szállítási és annak a tartozékai különböző anyagokból állnak, mint például fém és műanyagok. A defekt alkatrészeket vigye a különhulladéki megsemmisítéshez. Érdeklődjön utána a szaküzletben vagy a községi közigazgatásnál!

## 10. Hibakeresési terv

Zavarok	Okok	Elhárítás
Nem indul a készülék	<ul style="list-style-type: none"> <li>- Hiányzik a hálózati feszültség</li> <li>- Nem kapcsol az úszókapcsoló</li> </ul>	<ul style="list-style-type: none"> <li>- Leellenőrizni a hálózati feszültséget</li> <li>- Magasabb állásba tenni az úszókapcsolót</li> </ul>
Nem szállít a készülék	<ul style="list-style-type: none"> <li>- El van dugulva a bevezetési szita</li> <li>- Megtörve a nyomástömlő</li> </ul>	<ul style="list-style-type: none"> <li>- Vízszugárral megtisztítani a bevezetési szitát</li> <li>- Elhárítani a töréshelyet</li> </ul>
Nem kapcsol ki a készülék	<ul style="list-style-type: none"> <li>- Nem tud leereszkedni az úszókapcsoló</li> </ul>	<ul style="list-style-type: none"> <li>- Helyesen felfektetni a készüléket az aknatalajra</li> </ul>
Nem kielégítő a szállított mennyiség	<ul style="list-style-type: none"> <li>- El van dugulva a bevezetési szita</li> <li>- Lecsökkentve a teljesítmény az erősen szennyezett és smirgliként ható vízbekeverések által</li> </ul>	<ul style="list-style-type: none"> <li>- Megtisztítani a bevezetési szitát</li> <li>- Megtisztítani a készüléket és kicserélni a gyorsan kopó részeket</li> </ul>
Rövid futási idő után kikapcsol a készülék	<ul style="list-style-type: none"> <li>- A motorvédő, a túl erős vízszennyeződés miatt lekapcsolja a készüléket</li> <li>- Túl magas a víz hőmérséklete, lekapcsol a motorvédő</li> </ul>	<ul style="list-style-type: none"> <li>- Kihúzni a hálózati dugaszt és megtisztítani a készüléket és az aknát</li> <li>- Ügyelni a maximális, 35 C°-ú víz hőmérsékletre!</li> </ul>

HR/  
BIH**⚠ Pažnja!**

Da bi se spriječila ozljeđivanja i nastanak šteta prilikom korištenja uređaja, treba se pridržavati sigurnosnih mjera opreza. Zbog toga pažljivo pročitajte ove upute za uporabu. Dobro ih sačuvajte tako da Vam informacije u svako doba budu na raspolaganju. U slučaju da uređaj trebate predati drugoj osobi, uručite joj s njime i ove upute za uporabu.

Ne preuzimamo jamstvo za nesreće ili štete nastale zbog nepridržavanja ovih uputa i njihovih sigurnosnih napomena.

**1. Sigurnosne napomene****Oprez!**

**Na vodama stajaćicama, vrtnim jezerima i jezerima za plivanje kao i njihovoj okolini korištenje pumpe dopušteno je samo sa zaštitnom strujnom sklopkom s nazivnom strujom aktiviranja do 30 mA (prema VDE 0100 dio 702 i 738).**

**Pumpa nije prikladna za korištenje u bazenima, plitkim bazenima svake vrste i ostalim vodama u kojima se tijekom rada mogu nalaziti osobe ili životinje. Nije dopušten rad pumpe tijekom zadržavanja ljudi u opasnom području. Posavjetujte se sa svojim električarom!**

Ovaj uređaj ne smiju koristiti osobe (uključujući djecu) s ograničenim fizičkim, osjetilnim ili psihičkim osobinama ili one bez iskustva i/ili znanja, već bi trebale biti pod nadzorom osobe nadležne za njihovu sigurnost ili od nje primiti upute za korištenje uređaja. Djeca trebaju biti pod nadzorom, kako bismo se uvjerali da se ne igraju uređajem.

**Pozor!**

- Prije stavljanja uređaja u pogon neka stručnjak provjeri da li
  - uzemljenje
  - nulovanje
  - zaštitni strujni sklop besprijekorno funkcioniraju u skladu sa sigurnosnim propisima poduzeća za opskrbu energijom.
- Električne utične spojeve treba zaštititi od vlage.
- Kod opasnosti od poplava utične spojeve postavite u područje sigurno od poplavlivanja.
- U svakom slučaju treba izbjegavati protok agresivnih tekućina, kao i protok abrazivnih tvari (učinak brušenja).
- Uređaj treba zaštititi od smrzavanja.
- Uređaj treba zaštititi od rada na suho.

- Odgovarajućim mjerama spriječite pristup djece uređaju.

**⚠ UPOZORENJE!**

**Pročitajte sve sigurnosne napomene i upute.**

Propusti kod pridržavanja sigurnosnih napomena i uputa mogu uzrokovati el. udar, požar i/ili teška ozljeđivanja.

**Sačuvajte sve sigurnosne napomene i upute za buduće korištenje.**

**2. Opis uređaja (sl. 1-2)**

1. Motor
2. Pumpa
3. Tlačni priključak 1 1/2" s integriranim povratnim ventilom
4. Sito za prljavštinu
5. Uklopna kutija
6. Indikator pogona
7. Mrežni indikator
8. Sklopka za uključivanje/isključivanje
9. Sklopka za preopterećenje
10. Pričvrtna sajlja

**3. Namjenska uporaba**

Uređaj koji ste kupili namijenjen je za protok vode s maksimalnom temperaturom od 35 °C. Uređaj se ne smije koristiti za druge tekućine, naročito ne za motorna goriva, sredstva za čišćenje i ostale kemijske proizvode.

Stroj se smije koristiti samo u skladu s namjenom. Svaka drukčija uporaba izvan ovih okvira nije namjenska. Za štete ili ozljeđivanja bilo koje vrste koje bi iz toga proizašle ne odgovara proizvođač nego korisnik.

Molimo da obratite pažnju na to da naši uređaji nisu konstruirani za korištenje u komercijalne svrhe kao ni u obrtu i industriji. Ne preuzimamo jamstvo ako se uređaj koristi u obrtničkim ili industrijskim pogonima i sličnim djelatnostima.

## 4. Tehnički podaci

Mrežni priključak	230V ~ 50Hz
Potrošna snaga	1300 vati
Protočna količina maks.	5000 l/h
Visina protoka maks.	65 m
Dubina uranjanja maks.	20 m
Temperatura vode maks.	35°C
Priključak crijeva	1 1/2" IG
Maks. veličina zrna	čista voda
Mrežni kabel	2 m
Vod pumpe	22 m

## 5. Prije puštanja u pogon

### 5.1. Instalacija

Uređaj se instalira:

- stacionarno sa fiksnim cjevovodom ili
- stacionarno s fleksibilnim crijevom
- Tlačno crijevo ili tlačnu cijev s odgovarajućim priključkom priključite na tlačni priključak (3).
- Pričvrstnu sajlju (10) privežite na ušicu (slika 3/poz. A).

### 5.2 Mrežni priključak

Uređaj koji ste kupili već posjeduje utikač sa zaštitnim kontaktom. Uređaj je namijenjen za priključivanje na utičnicu sa zaštitnim kontaktom s 230 V ~ 50 Hz. Provjerite je li utičnica dostatno osigurana (najmanje 6 A) i ispravna. Utaknite mrežni utikač u utičnicu i uređaj je sad spreman za rad.

### Pozor!

Ovaj posao trebao bi obaviti samo električar ili serviser, da bi se izbjegle opasnosti.

## 6. Rukovanje

Nakon što pažljivo pročitate ove upute za instalaciju i uporabu, možete uređaj pustiti u rad pridržavajući se sljedećih točaka:

### Napomena!

Uklopna kutija (slika 2/poz.5) smije se pričvrstiti samo izvan bunara!

Pumpu spustite pomoću pričvrstne sajlje u zdenac ili

šaht.

Molimo da pripazite na to da pumpa u potpunosti bude pod vodom.

Mrežni utikač uklopne kutije priključite na utičnicu. Svijetli mrežni indikator (slika 2/ Pos.7).

Da biste pustili pumpu u pogon uključite sklopku za uključivanje/isključivanje (slika 2/Pos.8). Svijetli indikator pogona (6).

### Napomena!

U slučaju opterećenja pumpe aktivira se sklopka za preopterećenje (slika 2/ poz.9).

Nakon faze hladjenja ponovno pritisnite sklopku.

## 7. Zamjena mrežnog priključka

Mrežni priključni vod ovog uređaja nem može se zamijeniti. U slučaju oštećenja voda, uređaj treba baciti na odgovarajući otpad.

## 8. Čišćenje, održavanje i naručivanje rezervnih dijelova

### Pozor!

- Prije svakog održavanja izvucite mrežni utikač.
- Kod rada s promjenom položaja uređaj bi se nakon svake uporabe morao oprati čistom vodom.
- Otpustite pričvrstne vijke na situ za prljavštinu (slika 1/poz.4) te očistite sito i usisno područje.
- Ponovno pričvrstite sito za prljavštinu.

### 8.1 Održavanje

U unutrašnjosti uređaja nalaze se dijelovi koje treba održavati.

### 8.2 Narudžba rezervnih dijelova:

Prilikom naručivanja rezervnih dijelova su potrebni sljedeći podaci:

- Tip uređaja
- Broj artikla uređaja
- Ident. broj uređaja
- Broj potrebnog rezervnog dijela

Aktualne cijene i informacije potražite na web-adresi [www.isc-gmbh.info](http://www.isc-gmbh.info)

HR/  
BIH

## 9. Zbrinjavanje i recikliranje

Uredjaj se nalazi u pakovanju koje ga štiti od oštećenja prilikom transporta. Ovo pakovanje je sirovina i zato se može ponovno upotrijebiti ili poslati na reciklažu.

Uredjaj i njegov pribor izradjeni su od različitih materijala kao npr. metala i plastike. Neispravne sastavne dijelove otpremite na mjesta za zbrinjavanje posebnog otpada. Informacije potražite u specijaliziranoj trgovini ili nadležnoj općinskoj upravi.

**10. Plan traženja grešaka**

<b>Smetnje</b>	<b>Uzroci</b>	<b>Pomoć</b>
Uređaj se ne pokreće	<ul style="list-style-type: none"> <li>- Nema mrežnog napona</li> <li>- Sklopka s plovkom se ne uključuje</li> </ul>	<ul style="list-style-type: none"> <li>- Provjerite mrežni napon</li> <li>- Sklopku s plovkom dovesti u viši položaj</li> </ul>
Uređaj nema protok	<ul style="list-style-type: none"> <li>- Začepljeno ulazno sito</li> <li>- Savinuto tlačno crijevo</li> </ul>	<ul style="list-style-type: none"> <li>- Očistiti ulazno sito mlazom vode</li> <li>- Ispraviti savinuto mjesto</li> </ul>
Uređaj se ne isključuje	<ul style="list-style-type: none"> <li>- Sklopka s plovkom se ne može potopiti u vodu</li> </ul>	<ul style="list-style-type: none"> <li>- Uređaj pravilno položiti u okno</li> </ul>
Nedovoljna količina protoka	<ul style="list-style-type: none"> <li>- Začepljeno ulazno sito</li> <li>- Smanjen učin zbog jako zaprljanih i abrazivnih primjesa u vodi</li> </ul>	<ul style="list-style-type: none"> <li>- Očistiti ulazno sito</li> <li>- Očistiti uređaj i zamijeniti istrošene dijelove</li> </ul>
Uređaj se isključuje nakon kratkog vremena	<ul style="list-style-type: none"> <li>- Zaštita motora isključuje pumpu zbog velike zaprljanosti vode</li> <li>- Previsoka temperatura vode, zaštita motora isključuje pumpu</li> </ul>	<ul style="list-style-type: none"> <li>- Izvucite mrežni utikač i očistite pumpu kao i okno</li> <li>- Obratite pažnju na maksimalnu temperaturu vode od 35 °C!</li> </ul>

**RS****⚠ Pažnja!**

Kod korišćenja uređaja morate se pridržavati propisa o bezbednosti kako biste sprečili povrede i štete. Stoga pažljivo pročitajte ova uputstva za upotrebu/bezbednosne napomene. Dobro ih sačuvajte tako da Vam informacije u svako doba budu na raspolaganju. Ako biste ovaj uređaj trebali da predate drugim licima, prosledite im i ova uputstva za upotrebu / bezbednosne napomene. Ne preuzimamo garanciju za štete koje bi nastale zbog nepridržavanja ovih uputstava za upotrebu i bezbednosnih napomena.

**1. Bezbednosne napomene****Oprez!**

**Na stajacim vodama, jezercima u bašti i jezerima za kupanje kao i njihovoj okolini korišćenje pumpe dozvoljeno je samo sa zaštitnim strujnim prekidačem s nominalnom strujom aktiviranja do 30 mA (prema VDE 0100 deo 702 i 738).**

**Pumpa nije podesna za korišćenje u bazenima, plitkim bazenima svake vrste i ostalim vodama u kojima se tokom rada mogu nalaziti lica ili životinje. Nije dozvoljen rad pumpe tokom zadržavanja ljudi u opasnom području. Posavetujte se sa svojim električarom!**

Ovaj uređaj ne smeju da koriste lica (uključujući decu) s ograničenim fizičkim, osetilnim ili psihičkim osobinama ili ona bez iskustva i/ili znanja, nego bi trebale da budu pod nadzorom lica nadležnog za njihovu bezbednost ili od njega dobiti uputstva za korišćenje uređaja. Deca trebaju da budu pod nadzorom, kako bismo se uverili da se ne igraju uređajem.

**Pažnja!**

- Pre stavljanja uređaja u pogon neka stručnjak proveriti da li
  - uzemljenje
  - nulovanje
  - zaštitni strujni sklop
 besprekorno funkcioniraju u skladu sa bezbednosnim propisima preduzeća za snabdevanje energijom.
- Električne utične spojeve treba zaštititi od vlažnosti.
- Kod opasnosti od poplava utične spojeve postavite u područje bezbedno od poplavlivanja.
- U svakom slučaju treba izbegavati protok agresivnih tečnosti, kao i protok abrazivnih tvari (učinak brušenja).

- Uređaj treba zaštititi od smrzavanja.
- Uređaj treba zaštititi od rada bez vode.
- Odgovarajućim merama sprečite pristup dece uređaju.

**⚠ UPOZORENJE!****Pročitajte sve bezbednosne napomene i uputstva.**

Propusti kod pridržavanja bezbednosnih napomena i uputstava mogu da prouzroče el.udar, požar i/ili teške povrede.

**Sačuvajte sve bezbednosne napomene i uputstva za buduće korišćenje.****2. Opis uređaja (slika 1-2)**

1. Motor
2. Pumpa
3. Priključak pod pritiskom 1 ½" s integrisanim povratnim ventilom
4. Sito za prljavštinu
5. Uklopna kutija
6. Pokazivač pogona
7. Mrežni pokazivač
8. Prekidač za uključivanje/isključivanje
9. Prekidač za preopterećenje
10. Sajla za učvršćenje

**3. Namenska upotreba**

Uređaj koji ste kupili namenjen je za protok vode s maksimalnom temperaturom od 35 °C. Uređaj se ne sme koristiti za druge tečnosti naročito ne za motorna goriva, sredstva za čišćenje i ostale hemijske proizvode.

Mašina sme da se koristi samo prema svojoj nameni. Svako drugačije korišćenje nije u skladu s namenom. Za štete ili povrede bilo koje vrste koje iz toga proizlaze odgovoran je korisnik, a ne proizvođač.

Molimo da obratite pažnju na to da naši uređaji nisu konstruisani za korišćenje u komercijalne svrhe kao ni u zanatu i industriji. Ne preuzimamo garanciju ako se uređaj koristi u zanatskim ili industrijskim pogonima i sličnim delatnostima.



## 4. Tehnički podaci

Mrežni priključak	230 V ~ 50 Hz
Snaga	1300 vata
Protočna količina maks.	5.000 l/h
Protočna visina maks.	65 m
Dubina uranjanja maks.	20 m
Maks. temperatura vode	35 °C
Priključak creva	1 1/2" IG
Maks. veličina zrna:	prazan voda
Mrežni kabl:	2 m
Vod pumpe:	22 m

## 5. Pre puštanja u pogon

### 5.1. Instalacija

Uređaj se instalira:

- stacionarno sa fiksnim cevovodom ili
- stacionarno s fleksibilnim crevom
- Crevo ili cev pod pritiskom priključite s odgovarajućim priključkom pod pritiskom (3).
- Sajlu za učvršćenje (10) zakačite za ušicu za vešanje (slika 3/poz. A).

### 5.2 Mrežni priključak

Uređaj koji ste kupili već ima utikač sa zaštitnim kontaktom. Uređaj je namenjen za priključivanje na utičnicu sa zaštitnim kontaktom s 230 V ~ 50 Hz. Proverite da li je utičnica dovoljno osigurana (min. 6 A), i u besprekornom stanju. Utaknite mrežni utikač u utičnicu i uređaj je sad spreman za rad.

### Pažnja!

Ovaj posao trebao bi obaviti samo električar ili serviser, kako bi se izbegle opasnosti.

## 6. Rukovanje

Nakon što pažljivo pročitate ove uputstava za instalaciju i upotrebu, možete uređaj pustiti u rad pridržavajući se sledećih tačaka:

### Napomena!

Uklopnu kutiju (slika 2/poz. 5) smete da pričvrstite samo izvan bunara!

1. Uređaj spustite pomoću sajle u bunar ili okno.
2. Pripazite na to da uređaj bude kompletno pod vodom.

3. Mrežni utikač uklopne kutije priključite na utičnicu.
4. Svetli mrežni pokazivač (slika 2/poz. 7).
5. Za puštanje uređaja u pogon uključite prekidač za uključivanje/isključivanje (slika 2/poz. 8). Svetli pokazivač pogona (6).

### Napomena!

U slučaju preopterećenja uređaja aktivise se zaštitni prekidač (slika 2/poz. 9). Nakon faze hlađenja ponovo pritisnite prekidač.

## 7. Zamena mrežnog priključnog voda

Mrežni priključak ovog uređaja ne može da se zameni. U slučaju oštećenja voda, uređaj treba da se baci na odgovarajući otpad.

## 8. Čišćenje, održavanje i narudžba rezervnih dijelova

### Pažnja!

- Pre svakog održavanja izvucite mrežni utikač.
- Kod rada s promenom položaja uređaj bi se nakon svake upotrebe morao oprati čistom vodom.
- Olabavite zavrtnje za učvršćenje sita za prljavštinu (slika 1/poz. 4) i očistite sito i područje usisavanja.
- Ponovo pričvrstite sito za prljavštinu.

### 8.1 Održavanje

U unutrašnjosti uređaja nema dijelova koje treba održavati.

### 8.2 Naručivanje rezervnih dijelova

Prilikom naručivanja rezervnih dijelova treba navesti sljedeće podatke:

- tip uređaja
- broj artikla uređaja
- identifikacijski broj uređaja
- kataloški broj potrebnog rezervnog dijela

Aktuelne cene i informacije potražite na sajtu [www.isc-gmbh.info](http://www.isc-gmbh.info)

**RS**

## 9. Zbrinjavanje i reciklovanje

Uredjaj se nalazi u pakovanju koje ga štiti od oštećenja tokom transporta. Ovo pakovanje je sirovina i zato može ponovno da se upotrebi ili pošalje na reciklovanje. Uredjaj i njegov pribor izradjeni su od različitih materijala kao npr. metala i plastike. Neispravne sastavne delove otpremite na mesta za zbrinjavanje posebnog otpada. Informacije potražite u specijalizovanoj trgovini ili nadležnoj opštinskoj upravi.

## 10. Plan traženja grešaka

Smetnje	Uzroci	Pomoć
Uređaj se ne pokreće	<ul style="list-style-type: none"> <li>- Nema mrežnog napona</li> <li>- Prekidač s plovkom se ne uključuje</li> </ul>	<ul style="list-style-type: none"> <li>- Proverite mrežni napon</li> <li>- Prekidač s plovkom dovesti u viši položaj</li> </ul>
Uređaj nema protok	<ul style="list-style-type: none"> <li>- Začepljeno ulazno sito</li> <li>- Savinuto crevo pod pritiskom</li> </ul>	<ul style="list-style-type: none"> <li>- Očistiti ulazno sito mlazom vode</li> <li>- Ispraviti savinuto mesto</li> </ul>
Uređaj se ne isključuje	<ul style="list-style-type: none"> <li>- Prekidač s plovkom se ne može potopiti u vodu</li> </ul>	<ul style="list-style-type: none"> <li>- Uređaj pravilno položiti u okno</li> </ul>
Nedovoljna količina protoka	<ul style="list-style-type: none"> <li>- Začepljeno ulazno sito</li> <li>- Smanjen učinak zbog jako zaprljanih i abrazionih supstanci u vodi</li> </ul>	<ul style="list-style-type: none"> <li>- Očistiti ulazno sito</li> <li>- Očistiti uređaj i zameniti istrošene delove</li> </ul>
Uređaj se isključuje nakon kratkog vremena	<ul style="list-style-type: none"> <li>- Zaštita motora isključuje pumpu zbog velikog zaprljanja vode</li> <li>- Previsoka temperatura vode, zaštita motora isključuje pumpu</li> </ul>	<ul style="list-style-type: none"> <li>- Izvucite mrežni utikač i očistite pumpu kao i okno</li> <li>- Obratite pažnju na maksimalnu temperaturu vode od 35 °C!</li> </ul>

**CZ****⚠ Pozor!**

Při používání přístrojů musí být dodržována určitá bezpečnostní opatření, aby se zabránilo zraněním a škodám. Přečtěte si proto pečlivě tento návod k obsluze/bezpečnostní pokyny. Dobře si ho/je uložte, abyste měli tyto informace kdykoliv po ruce. Pokud předáte přístroj jiným osobám, předejte s ním prosím i tento návod k obsluze/bezpečnostní pokyny. Nepřebíráme žádné ručení za škody a úrazy vzniklé v důsledku nedodržování tohoto návodu k obsluze a bezpečnostních pokynů.

**1. Bezpečnostní pokyny:****Pozor! ⚠**

**Ve stojatých vodách, zahradních jezírkách a rybnících a v jejich okolí je používání čerpadla přípustné pouze s ochranným vypínačem proti chybnému proudu a vypínacím jmenovitým proudem až 30 mA (podle VDE 0100 část 702 a 738).**

**Čerpadlo není vhodné na použití v plaveckých bazénech, brouzdalištích všeho druhu a ostatních vodstvech, ve kterých se během provozu mohou zdržovat osoby nebo zvířata. Provoz čerpadla během pobytu lidí nebo zvířat v oblasti ohrožení není přípustný. Informujte se u odborného elektrikáře!**

Tento přístroj není určen k tomu, aby ho obsluhovaly osoby (včetně dětí) s omezenými fyzickými, senzorickými nebo duševními schopnostmi nebo s nedostatkem zkušeností a/nebo s nedostatkem znalostí, leda že by byly pod dohledem osoby odpovědné za jejich bezpečnost nebo od ní obdržely pokyny, jak přístroj používat. Děti by měly být pod dohledem, aby bylo zaručeno, že si nebudou s přístrojem hrát.

**Pozor!**

- Než uvedete přístroj do provozu, nechte odborníkem zkontrolovat, zda
  - uzemnění
  - nulování
  - ochranné vypínání proti chybnému proudu odpovídá bezpečnostním předpisům energetického rozvodného podniku a zda bezvadně funguje.
- Elektrické zástrčky chránit před vlhkem.
- Při nebezpečí zatopení umístit zástrčky v oblasti chráněné před zatopením.
- V každém případě je třeba se vyhnout čerpání agresivních kapalin a čerpání abrazivních látek (s

brusnými účinky).

- Přístroj je třeba chránit před mrazem.
- Přístroj je třeba chránit před chodem nasucho.
- Vhodnými opatřeními je třeba zabránit přístupu dětem.

**⚠ VAROVÁNÍ!****Přečtěte si všechny bezpečnostní pokyny a instrukce.**

Zanedbání při dodržování bezpečnostních pokynů a instrukcí mohou mít za následek úder elektrickým proudem, požár a/nebo těžká zranění.

**Všechny bezpečnostní pokyny a instrukce si uložte pro budoucí použití.**

**2. Popis přístroje (obr. 1-2)**

1. Motor
2. Čerpadlo
3. Tlaková přípojka 1 1/2" s integrovaným zpětným ventilem
4. Síto na nečistoty
5. Spínací box
6. Indikace provozu
7. Indikace sítě
8. Za-/vypínač
9. Vypínač na přetížení
10. Lano na upevnění

**3. Použití podle účelu určení**

Vámi zakoupený přístroj je určen na čerpání vody o maximální teplotě 35 °C. Přístroj nesmí být používán pro jiné kapaliny, obzvláště ne pro motorová paliva, čisticí prostředky a jiné chemické výrobky!

Stroj smí být používán pouze podle svého účelu určení. Každé další toto překračující použití neodpovídá použití podle účelu určení. Za z toho vyplývající škody nebo zranění všeho druhu ručí uživatel/obsluhující osoba a ne výrobce.

Dbejte prosím na to, že naše přístroje nebyly podle svého účelu určení konstruovány pro živnostenské, řemeslnické nebo průmyslové použití. Nepřebíráme žádné ručení, pokud je přístroj používán v živnostenských, řemeslných nebo průmyslových podnicích a při srovnatelných činnostech.

## 4. Technická data

Síťová přípojka	230 V~ 50 Hz
Příkon	1300 W
Dopravované množství max.	5.000 l/h
Dopravní výška max.	65 m
Hloubka ponoření max.	20 m
Teplota vody max.	35 °C
Hadicová přípojka	1 1/2" vnitřní závit
Max. velikost zrn	čistá voda
Síťové vedení	2 m
Vedení čerpadla	22 m

## 5. Před uvedením do provozu

### 5.1 Instalace

Instalace přístroje se provádí buď:

- stacionárně s pevným potrubím nebo
- stacionárně s pružným hadicovým vedením
- Tlakovou hadici nebo tlakové potrubí s vhodnou přípojkou připojit na tlakovou přípojku (3).
- Lano na upevnění (10) uvázat na závěsné oko (obr. 3/pol. A).

### 5.2 Připojení na síť

Vámi zakoupený přístroj je již vybaven vidlicí s ochranným kontaktem. Přístroj je určen pro připojení na zásuvku s ochranným kolíkem 230 V ~ 50 Hz. Přesvědčte se, že je zásuvka dostatečně jištěna (min. 6 A) a v bezvadném pořádku. Zastrčte síťovou zástrčku do zásuvky a přístroj je tím připraven k provozu.

### Pozor!

Tuto práci smí provádět pouze odborný elektrikář nebo zákaznický servis, aby se zabránilo nebezpečím.

## 6. Obsluha

Poté, co jste si pečlivě přečetli tento návod k instalaci a použití, můžete za dodržení následujících bodů přístroj uvést do provozu:

### Pokyn!

Spínací box (obr. 2/pol. 5) smí být upevněn pouze mimo studnu!

1. Čerpadlo upevněné na laně spustit do studny

nebo jímkou.

2. Dbát prosím na to, aby bylo čerpadlo kompletně pod vodou.
3. Síťovou zástrčku spínacího boxu připojit do zásuvky.
4. Indikace sítě (obr. 2/pol. 7) svítí.
5. Na uvedení čerpadla do provozu zapnout za/vypínač (obr. 2/pol. 8).  
Indikace provozu (6) svítí.

### Pokyn!

Při přetížení čerpadla zareaguje vypínač na přetížení (obr. 2/pol. 9).

Po ochlazení vypínač opět stlačit.

## 7. Výměna síťového napájecího vedení

Síťové napájecí vedení tohoto přístroje nemůže být vyměněno. Při poškození vedení musí být přístroj odevzdán do odpadu.

## 8. Čištění, údržba a objednání náhradních dílů

### Pozor!

- Před každou údržbou vytáhněte síťovou zástrčku ze zásuvky.
- Při mobilním používání by měl být přístroj po každém použití vyčištěn čistou vodou.
- Povolit upevňovací šrouby síta na nečistoty (obr. 1/ pol. 4) a síto na nečistoty a prostor nasávání vyčistit.
- Síto na nečistoty opět vsadit.

### 8.1 Údržba

Uvnitř přístroje se nevyskytují žádné další, údržbu vyžadující, díly.

### 8.2 Objednání náhradních dílů:

Při objednávce náhradních dílů je třeba uvést následující údaje:

- Typ přístroje
- Číslo výrobku přístroje
- Identifikační číslo přístroje
- Číslo náhradního dílu požadovaného náhradního dílu

Aktuální ceny a informace naleznete na [www.isc-gmbh.info](http://www.isc-gmbh.info)

**CZ**

## 9. Likvidace a recyklace

Přístroj je uložen v balení, aby bylo zabráněno poškození při přepravě. Toto balení je surovina a tím znovu použitelné nebo může být dáno zpět do cirkulace surovin.

Přístroj a jeho příslušenství jsou vyrobeny z rozdílných materiálů, jako např. kov a plasty. Defektní součástky odevzdejte k likvidaci zvláštních odpadů. Zeptejte se v odborné prodejně nebo na místním zastupitelství!

## 10. Plán vyhledávání chyb

Poruchy	Příčiny	Odstranění
Přístroj nenaskočí	<ul style="list-style-type: none"> <li>- Chybí síťové napětí</li> <li>- Plovákový spínač nespíná</li> </ul>	<ul style="list-style-type: none"> <li>- Síťové napětí překontrolovat</li> <li>- Plovákový spínač dát do vyšší polohy</li> </ul>
Přístroj nedopravuje	<ul style="list-style-type: none"> <li>- Sací filtr ucpan</li> <li>- Tlaková hadice zalomena</li> </ul>	<ul style="list-style-type: none"> <li>- Sací filtr vyčistit proudem vody</li> <li>- Zalomení odstranit</li> </ul>
Přístroj nevypíná	<ul style="list-style-type: none"> <li>- Plovákový spínač nemůže klesnout</li> </ul>	<ul style="list-style-type: none"> <li>- Přístroj řádně postavit na dno šachty</li> </ul>
Nedostatečné dopravované množství	<ul style="list-style-type: none"> <li>- Sací filtr ucpan</li> <li>- Výkon snížen nečistotami a brusnými příměsemi ve vodě</li> </ul>	<ul style="list-style-type: none"> <li>- Sací filtr vyčistit</li> <li>- Přístroj vyčistit a rychle opotřebitelné díly nahradit</li> </ul>
Přístroj se po krátké době vypne	<ul style="list-style-type: none"> <li>- Motorový jistič přístroj vypne kvůli silnému znečištění vody</li> <li>- Teplota vody moc vysoká, motorový jistič vypne</li> </ul>	<ul style="list-style-type: none"> <li>- Vytáhnout síťovou zástrčku a přístroj a šachtu vyčistit</li> <li>- Dbát na maximální teplotu vody 35 °C!</li> </ul>

**SK****⚠ Pozor!**

Pri používaní prístrojov sa musia dodržiavať príslušné bezpečnostné opatrenia, aby bolo možné zabrániť prípadným zraneniam a vecným škodám. Preto si starostlivo prečítajte tento návod na obsluhu / bezpečnostné pokyny. Následne ich starostlivo uschovajte, aby ste mali vždy k dispozícii potrebné informácie. V prípade, že budete prístroj požičiavať tretím osobám, prosím odovzdajte im spolu s prístrojom tento návod na obsluhu/ bezpečnostné pokyny. Nepreberáme žiadne ručenie za nehody ani škody, ktoré vzniknú nedodržaním tohto návodu na obsluhu a bezpečnostných pokynov.

**1. Bezpečnostné pokyny:****Pozor! ⚠**

**V stojatých vodách, záhradných rybníkoch a rybníkoch na plávanie a v ich okolí je prípustné prevádzkovať čerpadla výlučne len s použitím prúdového chrániča so spinacím nominálnym prúdom 30 mA (podľa VDE 0100 časť 702 a 738).**

**Čerpadlo nie je určené pre prevádzku v plaveckých bazénoch, bazénoch na kúpanie akéhokoľvek druhu a iných vodách, v ktorých by sa mohli počas jeho prevádzky nachádzať osoby alebo zvieratá. Prevádzka čerpadla počas pobytu človeka alebo zvieratá v nie je prípustná. Informujte sa u odborného elektrikára!**

Tento prístroj nie je určený na to, aby ho mohli používať osoby (vrátane detí) s obmedzenými fyzickými, zmyslovými alebo psychickými schopnosťami alebo osoby s nedostatočnými skúsenosťami a/alebo nedostatočnými vedomosťami, také používanie je možné len v tom prípade, ak budú pod dozorom osoby zodpovednej za ich bezpečnosť alebo ak boli zaškolené o používaní prístroja. Deti by mali byť pod dozorom, aby bolo možné zabezpečiť, že sa nebudú s prístrojom hrať.

**Pozor!**

- Pred uvedením prístroja do prevádzky si nechajte odborne skontrolovať, či
  - uzemnenie
  - nulovanie
  - ochranné spínanie chybového prúdu
 spĺňajú bezpečnostné predpisy prevádzkovateľa zásobovania energiou a sú v bezchybnom stave.
- Elektrické zásuvné spojenia sa musia chrániť pred vlhkom.
- V prípade ohrozenia zatopením umiestnite

zásuvné spojenia na bezpečné miesta, kde nehrozí zatopenie.

- V každom prípade sa má zabrániť prečerpávaniu agresívnych tekutín ako aj tekutín obsahujúcich abrazívne látky (pôsobiacie ako šmirgel).
- Prístroj chráňte pred mrazom.
- Prístroj chráňte pred chodom na sucho.
- Prístup deťom je potrebné zamedziť vhodnými opatreniami.

**⚠ VÝSTRAHA!****Prečítajte si všetky bezpečnostné predpisy a pokyny.**

Nedostatky pri dodržovaní bezpečnostných predpisov a pokynov môžu mať za následok úraz elektrickým prúdom, vznik požiaru a/alebo ťažké poranenia.

**Všetky bezpečnostné predpisy a pokyny si odložte pre budúce použitie.**

**2. Popis prístroja (obr. 1-2)**

1. motor
2. čerpadlo
3. tlaková prípojka 1 1/2" s integrovaným spätným ventilom
4. sito na nečistoty
5. konzola riadenia
6. prevádzkový ukazovateľ
7. sieťový ukazovateľ
8. vypínač zap/vyp
9. ochranný spínač
10. upevňovacie lano

**3. Správne použitie prístroja**

Vami zakúpený prístroj je určený na čerpanie vody s maximálnou teplotou 35 °C. Prístroj sa nesmie používať na iné tekutiny, predovšetkým nie na motorové palivá, čistiace prostriedky ani iné chemické produkty!

Prístroj smie byť použitý len na ten účel, na ktorý bol určený. Každé iné odlišné použitie prístroja sa považuje za nespĺňajúce účel použitia. Za škody alebo zranenia akéhokoľvek druhu spôsobené nesprávnym používaním ručí používateľ / obsluhujúca osoba, nie však výrobca.

Prosím zohľadnite skutočnosť, že správny spôsob prevádzky našich prístrojov nie je na profesionálne, remeselnícke ani priemyselné použitie. Nepreberáme žiadne záručné ručenie, ak sa prístroj



bude používať v profesionálnych, remeselníckych alebo priemyselných prevádzkach ako aj na činnosti rovnocenné s takýmto použitím.

#### 4. Technické údaje

Sieťové pripojenie	230 V~ 50 Hz
Príkon	1300 Watt
Prepravované množstvo, max.	5 000 l/h
Prepravná výška, max.	65 m
Hĺbka ponorenia max.	20 m
Teplota vody, max.	35 °C
Prípojka na hadicu	1 1/2" vnútorný závit
max. veľkosť zrna	čistá voda
Sieťové vedenie	2 m
Vedenie k čerpadlu	22 m

#### 5. Pred uvedením do prevádzky

##### 5.1 Inštalácia

Inštalácia prístroja sa uskutočňuje buď:

- stacionárne s pevným potrubným vedením alebo
- stacionárne s flexibilným hadicovým vedením
- Pripojiť tlakovú hadicu alebo tlakové potrubie s vhodným pripojením na tlakovú prípojku (3).
- Pevne priviazať upevňovacie lano (10) na závesnom oku (obr. 3/pol. A).

##### 5.2 Sieťové pripojenie

Vami zakúpený prístroj je už vybavený zástrčkou s ochranným kontaktom. Prístroj je určený pre pripojenie na zásuvku s ochranným kontaktom 230 V ~ 50 Hz. Ubezpečte sa, že je zásuvka dostatočne istená (min. 6 A) a je v bezchybnom stave. Po zasunutí elektrickej zástrčky do zásuvky je prístroj pripravený na prevádzku.

##### Pozor!

Túto prácu smie vykonávať iba odborník z oblasti elektrotechniky alebo zákazníckeho servisu, aby sa zabránilo poškodeniu.

#### 6. Obsluha

Po dôkladnom prečítaní návodu na inštaláciu a obsluhu môžete po dodržaní nasledovných bodov spustiť prístroj do prevádzky:

##### Upozornenie!

Riadiaca konzola (obr. 2/pol. 5) smie byť umiestnená len vonku mimo studne.

1. Čerpadlo spustiť zavesené za upevňovacie lano do studne alebo šachty.
2. Prosím dbajte pritom na to, aby bolo čerpadlo kompletne celé pod vodou.
3. Zapojte elektrickú zástrčku riadiacej konzoly do zásuvky.
4. Sieťový ukazovateľ (obr. 2 / pol. 7) sa rozsvieti.
5. Na uvedenie do prevádzky čerpadla stlačte vypínač zap/vyp (obr. 2/pol. 8). Rozsvieti sa prevádzkový ukazovateľ (6).

##### Upozornenie!

Pri preťažení čerpadla sa aktivuje ochranný spínač (obr. 2/pol. 9).

Po fáze ochladenia spínač znovu zatlačte.

#### 7. Výmena sieťového prípojného vedenia

Sieťové prípojné vedenie tohto prístroja nie je možné vymeniť. V prípade poškodenia vedenia sa musí prístroj zošrotovať.

#### 8. Čistenie, údržba a objednanie náhradných dielov

##### Pozor!

- Pred každou údržbovou prácou vytiahnuť elektrický kábel zo siete.
- Pri prenosnom používaní by sa mal prístroj vyčistiť po každom použití čistou vodou.
- Uvoľniť upevňovacie skrutky sita na nečistoty (obr. 1/ pol. 4) a vyčistiť sito na nečistoty a oblasť nasávania.
- Znovu upevniť sito na nečistoty.

##### 8.1 Údržba

Vo vnútri prístroja sa nenachádzajú žiadne ďalšie diely vyžadujúce údržbu.

##### 8.2 Objednávanie náhradných dielov:

Pri objednávaní náhradných dielov je potrebné uviesť nasledovné údaje;

- Typ prístroja
- Výrobné číslo prístroja
- Identifikačné číslo prístroja
- Číslo potrebného náhradného dielu

Aktuálne ceny a informácie nájdete na stránke [www.isc-gmbh.info](http://www.isc-gmbh.info)

**SK**

## 9. Likvidácia a recyklácia

Prístroj sa nachádza v obale za účelom zabránenia poškodeniu pri transporte. Tento obal je vyrobený zo suroviny a tým pádom je ho možné znovu použiť alebo sa môže dať do zberu na recykláciu surovín. Prístroj a jeho príslušenstvo sa skladajú z rôznych materiálov, ako sú napr. kovy a plasty. Poškodené súčiastky odovzdajte na vhodnú likvidáciu špeciálneho odpadu. Informujte sa v odbornej predajni alebo na miestnych úradoch!

## 10. Plán na hľadanie chyby

Poruchy	Príčiny	Pomoc pri odstraňovaní
Prístroj sa nerozbieha	<ul style="list-style-type: none"> <li>- Chýba elektrické napätie</li> <li>- Plavákový spínač nespína</li> </ul>	<ul style="list-style-type: none"> <li>- Skontrolovať sieťové napätie</li> <li>- Plavákový spínač premiestniť do vyššej polohy</li> </ul>
Prístroj nepumpuje	<ul style="list-style-type: none"> <li>- Upchaté vstupné sito</li> <li>- Tlaková hadica prelomená</li> </ul>	<ul style="list-style-type: none"> <li>- Vyčistiť vstupné sito prúdom vody</li> <li>- Odstrániť miesto prelomenia</li> </ul>
Prístroj sa nevypína	<ul style="list-style-type: none"> <li>- Plavákový spínač nemôže klesnúť</li> </ul>	<ul style="list-style-type: none"> <li>- Prístroj umiestnite správne na dno šachty</li> </ul>
Nedostatočné prepravované množstvo	<ul style="list-style-type: none"> <li>- Upchaté vstupné sito</li> <li>- Výkon sa znižuje kvôli silne znečisteným a abrazívnym vodným prímiesiam</li> </ul>	<ul style="list-style-type: none"> <li>- Vyčistiť vstupné sito</li> <li>- Prístroj vyčistite a vymeňte opotrebované diely</li> </ul>
Prístroj vypína po krátkej dobe chodu	<ul style="list-style-type: none"> <li>- Ochrana motora vypína prístroj kvôli príliš silnému znečisteniu vody</li> <li>- Teplota vody príliš vysoká, vypína ochrana motora</li> </ul>	<ul style="list-style-type: none"> <li>- Vytiahnuť elektrický kábel zo siete a vyčistiť prístroj a šachtu</li> <li>- Dodržiavať maximálnu teplotu vody 35 °C!</li> </ul>



## Konformitätserklärung

ISC-GmbH · Eschenstraße 6 · D-94405 Landau/Isar

**D** erklärt folgende Konformität gemäß EU-Richtlinie und Normen für Artikel  
**GB** declares conformity with the EU Directive and standards marked below for the article  
**F** déclare la conformité suivante selon la directive CE et les normes concernant l'article  
**NL** verklaart de volgende conformiteit in overeenstemming met de EU-richtlijn en normen voor het artikel  
**E** declara la siguiente conformidad a tenor de la directiva y normas de la UE para el artículo  
**P** declara a seguinte conformidade de acordo com a directiva CE e normas para o artigo  
**S** förklarar följande överensstämmelse enl. EU-direktiv och standarder för artikeln  
**FIN** ilmoittaa seuraavaa Euroopan unionin direktiivien ja normien mukaista yhdenmukaisuutta tuotteelle  
**N** erklærer herved følgende samsvar med EU-direktiv og standarder for artikkel  
**HR** заявляє о соответствии товара следующим директивам и нормам ЕС  
**HR** izjavljuje sljedeću uskladenost s odredbama i normama EU za artikl.  
**RO** declară următoarea conformitate cu linia directoare CE și normele valabile pentru articolul.  
**TR** ürün ile ilgili olarak AB Yönetmelikleri ve Normları gereğince aşağıdaki uygunluk açıkla masını sunar.  
**GR** δηλώνει την ακόλουθη συμφώνια σύμφωνα με την Οδηγία ΕΕ και τα πρότυπα για το προϊόν

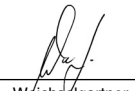
**I** dichiara la seguente conformità secondo la direttiva UE e le norme per l'articolo  
**DK** attesterer følgende overensstemmelse i henhold til EU-direktiv og standarder for produkt  
**CZ** prohlašuje následující shodu podle směrnice EU a norem pro výrobek.  
**H** a következő konformitást jelenti ki a termékerekre vonatkozó EU-irányvonalak és normák szerint  
**SK** pojednává sledečo skladnost po smernici EU in normah za artikel.  
**PL** deklaruje zgodność wymienionego poniżej artykułu z następującymi normami na podstawie dyrektywy WE.  
**SK** vydáva nasledujúce prehlásenie o zhode podľa smernice EÚ a noriem pre výrobok.  
**BG** декларира следното съответствие съгласно директивите и нормите на ЕС за продукта.  
**UKR** заявляє про відповідність згідно з Директивою ЄС та стандартами, чинними для даного товару  
**ES** deklareerib vastavuse järgnevalele EL direktiivi dele ja normidele  
**LT** deklaruoja atitiktį pagal ES direktyvas ir normas straipsniui  
**RS** izjavljuje sledeći konformitet u skladu s odredbom EZ i normama za artikl  
**LV** Atbilstības sertifikāts apliecina zemāk minēto preču atbilstību ES direktīvām un standartiem  
**IS** Samræmisýfirlýsing staðfestir eftirfarandi samræmi samkvæmt reglum Evrópubandalagsins og stöðlum fyrir vörur

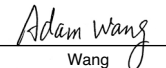
### Tiefbrunnenpumpe BG-DW 1300 N

<input type="checkbox"/> 98/37/EC	<input type="checkbox"/> 87/404/EEC
<input checked="" type="checkbox"/> 2006/95/EC	<input type="checkbox"/> R&TTED 1999/5/EC
<input type="checkbox"/> 97/23/EC	<input type="checkbox"/> 2000/14/EC_2005/88/EC:
<input checked="" type="checkbox"/> 2004/108/EC	<input type="checkbox"/> 95/54/EC:
<input type="checkbox"/> 90/396/EEC	<input type="checkbox"/> 97/68/EC:
<input type="checkbox"/> 89/686/EEC	

EN 60335-1; EN 60335-2-41; EN 50366;  
 EN 55014-1; EN 55014-2; EN 61000-3-2; EN 61000-3-3

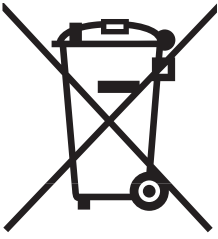
Landau/Isar, den 03.04.2008

  
 Weichselgartner  
 General-Manager

  
 Wang  
 Product-Management

Art.-Nr.: 41.709.42 I.-Nr.: 01018  
 Subject to change without notice

Archivierung: 4170940-15-4155050



Ⓒ Nur für EU-Länder

Werfen Sie Elektrowerkzeuge nicht in den Hausmüll!

Gemäß europäischer Richtlinie 2002/96/EG über Elektro- und Elektronik-Altgeräte und Umsetzung in nationales Recht müssen verbrauchte Elektrowerkzeuge getrennt gesammelt werden und einer umweltgerechten Wiederverwertung zugeführt werden.

Recycling-Alternative zur Rücksendeaufforderung:

Der Eigentümer des Elektrogerätes ist alternativ anstelle Rücksendung zur Mitwirkung bei der sachgerechten Verwertung im Falle der Eigentumsaufgabe verpflichtet. Das Altgerät kann hierfür auch einer Rücknahmestelle überlassen werden, die eine Beseitigung im Sinne der nationalen Kreislaufwirtschafts- und Abfallgesetze durchführt. Nicht betroffen sind den Altgeräten beigefügte Zubehörteile und Hilfsmittel ohne Elektrobestandteile.

ⒸB For EU countries only

Never place any electric tools in your household refuse.

To comply with European Directive 2002/96/EC concerning old electric and electronic equipment and its implementation in national laws, old electric tools have to be separated from other waste and disposed of in an environment-friendly fashion, e.g. by taking to a recycling depot.

Recycling alternative to the demand to return electrical devices:

As an alternative to returning the electrical device, the owner is obliged to cooperate in ensuring that the device is properly recycled if ownership is relinquished. This can also be done by handing over the used device to a returns center, which will dispose of it in accordance with national commercial and industrial waste management legislation. This does not apply to the accessories and auxiliary equipment without any electrical components which are included with the used device.

Ⓒ Uniquement pour les pays de l'Union Européenne

Ne jetez pas les outils électriques dans les ordures ménagères.

Selon la norme européenne 2002/96/CE relative aux appareils électriques et systèmes électroniques usés et selon son application dans le droit national, les outils électriques usés doivent être récoltés à part et apportés à un recyclage respectueux de l'environnement.

Possibilité de recyclage en alternative à la demande de renvoi :

Le propriétaire de l'appareil électrique est obligé, en guise d'alternative à un envoi en retour, à contribuer à un recyclage effectué dans les règles de l'art en cas de cessation de la propriété. L'ancien appareil peut être remis à un point de collecte dans ce but. Cet organisme devra l'éliminer dans le sens de la Loi sur le cycle des matières et les déchets. Ne sont pas concernés les accessoires et ressources fournies sans composants électroniques.

① Solo per paesi membri dell'UE

Non gettate gli utensili elettrici nei rifiuti domestici.

Secondo la Direttiva europea 2002/96/CE sui rifiuti di apparecchiature elettriche ed elettroniche e l'applicazione nel diritto nazionale gli elettrodomestici usati devono venire raccolti separatamente e smaltiti in modo ecologico.

Alternativa di riciclaggio alla richiesta di restituzione

Il proprietario dell'apparecchio elettrico è tenuto in alternativa, invece della restituzione, a collaborare in modo che lo smaltimento venga eseguito correttamente in caso ceda l'apparecchio. L'apparecchio vecchio può anche venire consegnato ad un centro di raccolta che provvede poi allo smaltimento secondo le norme nazionali sul riciclaggio e sui rifiuti. Non ne sono interessati gli accessori e i mezzi ausiliari senza elementi elettrici forniti insieme ai vecchi apparecchi.

Ⓚ Gælder kun EU-lande

Ⓝ

Smid ikke el-værktøj ud som almindeligt husholdningsaffald.

I henhold til EF-direktiv 2002/96 om elektroaffald og dets omsættelse til national lovgivning skal brugt el-værktøj indsamles adskilt og indleveres på genbrugsstation.

Recycling-alternativ til tilbagesendelse af brugt vare:

Ejeren af det elektroniske apparat er forpligtet til – som et alternativ i stedet for tilbagesendelse – at medvirke til, at relevante dele af apparatet genanvendes ifølge miljøforskrifterne i tilfælde af overdragelse af ejerskab til tredjemand. Det brugte apparat kan også overdrages til et deponeringssted, som vil varetage bortskaffelsen af apparatets dele i overensstemmelse med nationale bestemmelser vedrørende skrotning og genbrug. Ikke omfattet heraf er tilbehørsdele og hjælpemidler, som ikke indeholder elektroniske komponenter.

Ⓜ Csak EU-országok

Ne dobja az elektromos szerszámokat a házi hulladék közé.

A villamos készülékekkel és elektromos-öregkészülékekkel kapcsolatos 2002/96/EG-i európai irányvonalaknak valamint ezeknek a nemzeti jogban történő realizálásának megfelelően az elhasznált villamos szerszámokat külön kell gyűjteni és egy környezetbaráti újraértékesítéshez juttatni.

Újrahasznosítás-alternatíva a visszaküldési felhíváshoz:

Az elektromos készülék tulajdonosa kötelezve van, a tulajdon feladása esetében, a visszaküldés helyett alternatív egy szakember értékesítésre. Ehhez az öreg készüléket egy visszavevő helynek lehet átengedni, amely a nemzetközi iparkörfolyamat és hulladéktörvény értelmében elvégzi a megsemmisítést. Ez nem érinti az öreg készülékekhez mellékelt villamosalkatrészek nélküli tartozékrészeket és segítőeszközöket.

Ⓟ Samo za zemlje Europske zajednice

Ⓜ

Elektroalate ne bacajte u kućno smeće.

U skladu s europskom odredbom 2002/96/EG o starim električnim i elektroničkim uređajima i njezinom primjenom u okviru državnog prava, istrošeni elektroalati moraju se odvojeno sakupiti i zbrinuti na ekološki način u svrhu recikliranja.

Alternativa s recikliranjem u odnosu na zahtjev za povrat uređaja:

Vlasnik elektrouređaja alternativno je obvezan da umjesto povrata robe u slučaju odricanja vlasništva sudjeluje u stručnom zbrinjavanju elektrouređaja. Stari uređaj može se u tu svrhu prepustiti i stanici za preuzimanje rabljenih uređaja koja će provesti uklanjanje u smislu državnog zakona o recikliranju i otpadu. Zakonom nisu obuhvaćeni dijelovi pribora ugrađeni u stare uređaje i pomoćni materijali bez električnih elemenata.

ⓇS Samo za zemlje EU

Ne bacajte elektro-alate u kućno smeće!

Shodno evropskoj smernici 2002/96/EG o starim električnim i elektronskim uredjajima i primeni državnog prava, istrošeni elektro-alati mora da se odvojeno sakupe i eliminišu na ekološki primeren način u stanici za recikliranje.

Alternativa recikliranju prema zahtevima za povrat uredjaja:

Vlasnik elektro-uredjaja alternativno je obavezan da umesto povrata robe u slučaju predaje vlasništva učestvuje u stručnom eliminisanju elektro-uredjaja. Stari uredjaj može da se u tu svrhu prepusti i stanici za preuzimanje rabljenih uredjaja koja će provesti odstranjivanje u smislu državnog zakona o reciklaži i otpadu. Zakonom nisu obuhvaćeni delovi pribora ugradjeni u stare uredjaje i pomoćni materijali bez električnih elemenata.

ⓇZ Pouze pro členské země EU

Nedávejte elektrické nářadí do domácího odpadu.

Podle Evropské směrnice 2002/96/EG o starých elektrických a elektronických přístrojích (WEEE) a podle národního práva musí být použité elektrické nářadí odděleně skladováno a odevzdáno k ekologické recyklaci.

Alternativa recyklace k zaslání zpět:

Vlastník elektrického přístroje je alternativně namísto zaslání zpět povinen ke spolupráci při odborné recyklaci v případě, že se rozhodne přístroj zlikvidovat. Starý přístroj může být v tomto případě také odevzdán do sběrný, která provede likvidaci ve smyslu národního zákona o hospodářském koloběhu a zákona o odpadech. Toto neplatí pro ke starým přístrojům přiložené části příslušenství a pomocné prostředky bez elektrických součástí.

ⓇK Len pre krajiny EÚ

Neodstraňujte elektrické prístroje ako domový odpad.

Podľa Európskej smernice 2002/96/ES o odpade z elektrických a elektronických zariadení (OEEZ) a v súlade s národnými právnymi predpismi sa musia použité elektronické prístroje odovzdať do triedeného zberu a musí sa zabezpečiť špecifické spracovanie a recyklácia.

Recyklačná alternatíva k výzve na spätný odber výrobku:

Vlastník elektrického prístroja je alternatívne namiesto spätnej zásielky povinný spolupracovať pri riadnej recyklácii prístroja voj môže byť za týmto účelom taktiež prenechaný zbernému miestu, ktoré vykoná odstránenie v zmysle národného zákona o recyklácii a ckých komponentov.

Ⓓ

Der Nachdruck oder sonstige Vervielfältigung von Dokumentation und Begleitpapieren der Produkte, auch auszugsweise ist nur mit ausdrücklicher Zustimmung der ISC GmbH zulässig.

Ⓒ

The reprinting or reproduction by any other means, in whole or in part, of documentation and papers accompanying products is permitted only with the express consent of ISC GmbH.

Ⓕ

La réimpression ou une autre reproduction de la documentation et des documents d'accompagnement des produits, même incomplète, n'est autorisée qu'avec l'agrément exprès de l'entreprise ISC GmbH.

Ⓘ

La ristampa o l'ulteriore riproduzione, anche parziale, della documentazione o dei documenti d'accompagnamento dei prodotti è consentita solo con l'esplicita autorizzazione da parte della ISC GmbH.

Ⓓ(N)

Eftertryk eller anden form for mangfoldiggørelse af skriftligt materiale, ledsagepapirer indbefattet, som omhandler produkter, er kun tilladt efter udtrykkelig tilladelse fra ISC GmbH.

Ⓗ

Az termékek dokumentációjának és kiséző okmányainak az utánnomása és sokszorosítása, kivonatossan is csak az ISC GmbH kifejezett beleegyezésével engedélyezett.

Ⓗ(B)

Naknadno tiskanje ili slična umnožavanja dokumentacije i pratećih papira ovih proizvoda, čak i djelomično kopiranje, moguće je samo uz izričito dopuštenje tvrtke ISC GmbH.

Ⓘ

Potpuno ili delimično štampanje ili umnožavanje dokumentacije i službenih papira koji su priloženi proizvodu dozvoljeno je samo uz izričitu saglasnost firme ISC GmbH.

Ⓒ

Dotisk nebo jiné rozmnožování dokumentace a průvodních dokumentů výrobků, také pouze výňatků, je přípustné výhradně se souhlasem firmy ISC GmbH.

Ⓒ

Kopírovanie alebo iné rozmnožovanie dokumentácie a sprievodných podkladov produktov, a to aj čiastočné, je prípustné len s výslovným povolením spoločnosti ISC GmbH.



- Ⓒ Technische Änderungen vorbehalten
- Ⓒ Technical changes subject to change
- Ⓒ Sous réserve de modifications
- Ⓒ Con riserva di apportare modifiche tecniche
- ⒸⒹ Der tages forbehold för tekniske ændringer
- Ⓒ Technikai változások jogát fenntartva
- ⒸⒹ Zadržavamo pravo na tehnične izmjene.
- Ⓒ Zadržavamo pravo na tehničke promene
- Ⓒ Technické změny vyhrazeny
- Ⓒ Technické změny vyhradené

# **GUARANTEE CERTIFICATE**

## **Dear Customer,**

All of our products undergo strict quality checks to ensure that they reach you in perfect condition. In the unlikely event that your device develops a fault, please contact our service department at the address shown on this guarantee card. Of course, if you would prefer to call us then we are also happy to offer our assistance under the service number printed below. Please note the following terms under which guarantee claims can be made:

1. These guarantee terms cover additional guarantee rights and do not affect your statutory warranty rights. We do not charge you for this guarantee.
2. Our guarantee only covers problems caused by material or manufacturing defects, and it is restricted to the rectification of these defects or replacement of the device. Please note that our devices have not been designed for use in commercial, trade or industrial applications. Consequently, the guarantee is invalidated if the equipment is used in commercial, trade or industrial applications or for other equivalent activities. The following are also excluded from our guarantee: compensation for transport damage, damage caused by failure to comply with the installation/assembly instructions or damage caused by unprofessional installation, failure to comply with the operating instructions (e.g. connection to the wrong mains voltage or current type), misuse or inappropriate use (such as overloading of the device or use of non-approved tools or accessories), failure to comply with the maintenance and safety regulations, ingress of foreign bodies into the device (e.g. sand, stones or dust), effects of force or external influences (e.g. damage caused by the device being dropped) and normal wear resulting from proper operation of the device.

The guarantee is rendered null and void if any attempt is made to tamper with the device.

3. The guarantee is valid for a period of 2 years starting from the purchase date of the device. Guarantee claims should be submitted before the end of the guarantee period within two weeks of the defect being noticed. No guarantee claims will be accepted after the end of the guarantee period. The original guarantee period remains applicable to the device even if repairs are carried out or parts are replaced. In such cases, the work performed or parts fitted will not result in an extension of the guarantee period, and no new guarantee will become active for the work performed or parts fitted. This also applies when an on-site service is used.
4. In order to assert your guarantee claim, please send your defective device postage-free to the address shown below. Please enclose either the original or a copy of your sales receipt or another dated proof of purchase. Please keep your sales receipt in a safe place, as it is your proof of purchase. It would help us if you could describe the nature of the problem in as much detail as possible. If the defect is covered by our guarantee then your device will either be repaired immediately and returned to you, or we will send you a new device.

Of course, we are also happy offer a chargeable repair service for any defects which are not covered by the scope of this guarantee or for units which are no longer covered. To take advantage of this service, please send the device to our service address.

# **F** BULLETIN DE GARANTIE

**Chère Cliente, Cher Client,**

Nos produits sont soumis à un contrôle de qualité très strict. Si cet appareil devait toutefois ne pas fonctionner impeccablement, nous en serions désolés. Dans un tel cas, nous vous prions de bien vouloir prendre contact avec notre service après-vente à l'adresse indiquée sur le bulletin de garantie. Nous restons également volontiers à votre disposition au numéro de téléphone de service indiqué plus bas. Pour faire valoir une demande de garantie, ce qui suit est valable :

1. Les conditions de garantie règlent les prestations de garantie supplémentaires. Vos droits de garantie légaux ne sont en rien altérés par la garantie présente. Notre prestation de garantie est gratuite.
2. La prestation de garantie s'applique exclusivement aux défauts occasionnés par des vices de fabrication ou de matériau et est limitée à l'élimination de ces défauts ou encore au remplacement de l'appareil. Veillez au fait que nos appareils, conformément à leur affectation, n'ont pas été construits pour être utilisés dans un environnement professionnel, industriel ou artisanal. Un contrat de garantie ne peut avoir lieu dès lors que l'appareil est utilisé à des activités dans des entreprises professionnelles, artisanales ou industrielles ou toute autre activité du même genre. Sont également exclus de notre garantie : les prestations de substitution de dommages dus aux transports, les dommages occasionnés par le non-respect des instructions de montage ou en raison d'une installation non conforme, du non-respect du mode d'emploi (comme par exemple le raccordement à une mauvaise tension réseau ou à un mauvais type de courant), les applications abusives ou non conformes (comme par exemple une surcharge de l'appareil ou encore l'emploi d'accessoires non homologués), le non-respect des prescriptions de maintenance et de sécurité, l'infiltration de corps étrangers dans l'appareil (comme par exemple du sable, des pierres ou de la poussière), l'emploi de la force ou l'influence extérieure (comme par exemple les dommages dus à une chute), ainsi que l'usure normale conforme à l'utilisation.

Le droit à la garantie disparaît dès lors que des interventions ont lieu sur l'appareil.

3. Le délai de garantie s'élève à 2 ans et commence à la date de l'achat de l'appareil. Les demandes de garanties doivent être présentées avant écoulement du délai de garantie, dans les deux semaines suivant le moment auquel le défaut a été reconnu. Toute reconnaissance de demande de garantie après écoulement du délai de garantie est exclue. La réparation ou l'échange de l'appareil n'entraîne nullement une prolongation de la durée de garantie. Elle ne fait pas non plus commencer un nouveau délai de garantie, en raison de cette prestation, pour l'appareil ou pour toute autre pièce de rechange intégrée. Ceci est également valable lorsqu'un service après-vente sur place a été consulté.
4. Pour faire reconnaître votre demande de garantie, veuillez nous envoyer l'appareil défectueux franco de port à l'adresse indiquée ci-dessous. Ajoutez à l'envoi l'original du bon d'achat ou de tout autre preuve de l'achat datée. Veuillez donc toujours bien conserver le bon d'achat en guise de preuve ! Décrivez la raison de la réclamation le plus précisément possible. Si le défaut de l'appareil est compris dans notre prestation de garantie, nous vous retournerons sans délai un appareil réparé ou encore un nouveau.

Bien entendu, nous sommes prêts également à réparer les appareils défectueux contre remboursement des frais, dès lors que l'appareil n'est plus ou pas garanti. Pour ce faire, veuillez envoyer l'appareil à notre adresse de service après-vente.

# CERTIFICATO DI GARANZIA

## Gentili clienti,

i nostri prodotti sono soggetti ad un rigido controllo di qualità. Se l'apparecchio non dovesse tuttavia funzionare correttamente, ci scusiamo e vi preghiamo di rivolgervi al nostro servizio di assistenza clienti all'indirizzo indicato in questa scheda di garanzia. Siamo a vostra disposizione anche telefonicamente al numero del servizio assistenza sotto indicato. Per la rivendicazione dei diritti di garanzia vale quanto segue:

1. Queste condizioni di garanzia regolano ulteriori prestazioni di garanzia. La presente garanzia non tocca i vostri diritti al ricorso di garanzia previsti dalla legge. Le nostre prestazioni di garanzia sono per voi gratuite.
2. La prestazione di garanzia riguarda esclusivamente le anomalie riconducibili a difetti del materiale o di produzione ed è limitata all'eliminazione di queste anomalie o alla sostituzione dell'apparecchio. Tenete presente che i nostri apparecchi non sono stati costruiti per l'impiego professionale, artigianale o industriale. Un contratto di garanzia non viene concluso quando l'apparecchio viene usato in imprese commerciali, artigianali o industriali, o con attività equivalenti. Dalla nostra garanzia sono escluse inoltre le prestazioni di risarcimento per danni dovuti al trasporto o danni causati dalla mancata osservanza delle istruzioni per il montaggio o per installazione non corretta, dalla mancata osservanza delle istruzioni per l'uso (come per es. collegamento a tensione di rete o tipo di corrente non corretto), dall'uso improprio o illecito (come per es. sovraccarico dell'apparecchio o utilizzo di utensili o accessori non consentiti), dalla mancata osservanza delle norme di sicurezza e di manutenzione, dalla penetrazione di corpi estranei nell'apparecchio (come per es. sabbia, pietre o polvere), dall'impiego della forza o dall'influsso esterno (come per es. danni dovuti a caduta) e dall'usura normale e dovuta all'impiego.

Il diritti di garanzia decadono quando sono già effettuati interventi sull'apparecchio.

3. Il periodo di garanzia è 2 anni e inizia alla data d'acquisto dell'apparecchio. I diritti di garanzia devono essere fatti valere prima della scadenza del periodo di garanzia, entro due settimane dopo avere accertato il difetto. È esclusa la rivendicazione di diritti di garanzia dopo la scadenza del relativo periodo. La riparazione o la sostituzione dell'apparecchio non comporta una proroga del periodo di garanzia e con questa prestazione per l'apparecchio o per pezzi di ricambio eventualmente installati non inizia un nuovo periodo di garanzia. Questo vale anche nel caso si ricorra ad un servizio sul posto.
4. Per la rivendicazione dei vostri diritti di garanzia inviate l'apparecchio difettoso franco di porto all'indirizzo sotto indicato. Allegate lo scontrino di cassa in originale o un'altra prova d'acquisto che riporti la data. Conservate bene perciò lo scontrino di cassa come prova! Indicate il motivo di reclamo nel modo più dettagliato possibile. Se il difetto dell'apparecchio rientra nella nostra prestazione di garanzia, ricevete l'apparecchio riparato o un apparecchio nuovo a stretto giro di posta.

Naturalmente effettuiamo a pagamento anche riparazioni sull'apparecchio che non rientrano o non rientrano più nella garanzia. A tale scopo inviate l'apparecchio all'indirizzo del servizio assistenza.

# **DK N GARANTIBEVIS**

## **Kære kunde!**

Vore produkter er underlagt streng kvalitetskontrol. Hvis produktet alligevel på et tidspunkt skulle udvise fejl, beklager vi naturligvis dette og beder dig kontakte vores kundeservice på adressen, som står angivet på dette garantibevis. Du kan naturligvis også ringe til os på det nedenfor angivne servicenummer. For indfrielse af garantikrav gælder følgende:

1. Nærværende garanti fastsætter betingelserne for udvidede garantiydelse. Garantibestemmelser fastsat ved lov berøres ikke af nærværende garanti. Vores garantiydelse er gratis.
2. Garantiydelsen omfatter udelukkende mangler, som kan føres tilbage til materiale- eller produktionsfejl, og begrænser sig til afhjælpning af disse resp. levering af erstatningsprodukt. Bemærk, at vore produkter ikke er konstrueret til erhvervsmæssig, håndværksmæssig eller industriel brug. Garantiaftale kan derfor ikke anses for indgået, såfremt produktet anvendes i erhvervsmæssigt, håndværksmæssigt, industrielt eller lignende øjemed. Endvidere dækker garantien ikke erstatningsydelse for transportskader, skader som følge af tilsidesættelse af montagevejledningens anvisninger eller som følge af usagkyndig installation, tilsidesættelse af brugsanvisningen (f.eks. tilslutning til forkert netspænding eller strømtype), misbrug eller usagkyndig anvendelse (f.eks. overbelastning eller brug af værktøj eller tilbehør, som ikke er godkendt), tilsidesættelse af vedligeholdelses- og sikkerhedsforskrifter, indtrængen af fremmedlegemer i apparatet (f.eks. sand, sten eller støv), brug af vold eller eksterne påvirkninger udefra (f.eks. fordi produktet tabes) samt skader, der hidrører fra almindelig slitage.

Garantien mister sin gyldighed, hvis der allerede er blevet foretaget indgreb i apparatet.

3. Garantiperioden udgør 2 år at regne fra købsdatoen. Garantikrav skal gøres gældende inden for to uger, efter at defekten er blevet konstateret. Garantikrav kan ikke gøres gældende efter garantiperiodens udløb. Reparation eller udskiftning af apparatet medfører ikke forlængelse af garantiperioden, heller ikke for eventuelt indbyggede reservedele. Dette gælder også servicearbejder, der foretages på stedet.
4. For at kunne gøre garantikrav gældende skal du sende det defekte produkt portofrit til nedenstående adresse. Original købskvittering eller lignende dateret dokumentation skal vedsendes. Købskvitteringen skal gemmes som dokumentation! Beskriv venligst så nøjagtigt som muligt grunden til din reklamation. Er defekten omfattet af garantien, vil produktet omgående blive repareret og returneret, eller du vil modtage et helt nyt.

Mod betaling udbedrer vi naturligvis også gerne defekter på produktet, som ikke/ikke længere er omfattet af garantien. Du skal blot indsende produktet til vores serviceadresse.

# **H** GARANCIAOKMÁNY

## **Tisztelt Vevő,**

termékeink szigorú minőségi kontroll alá vannak vetve. Ha ez a készülék mégis egyszer nem működne kifogástalanul, akkor azt nagyon sajnáljuk és kérjük Önt forduljon a szervízzolgáltatásunkhoz amely ebben a garanciaártyában megadott cím alatt található. Szívesen állunk a rendelkezésére telefonon is, az alul megadott szervízsám alatt. A garanciaigények érvényesítésére a következők érvényesek:

1. Ezek a garanciafeltételek szabályozzák a kiegészítő garanciateljesítményeket. A jogi szavatossági igények, ez a garancia által nincsennek érintve. A garanciateljesítményünk az Ön számára ingyenes.
2. A garanciateljesítmény csak kizárólagosan olyan hibákra terjed ki, amelyek anyag- vagy gyártási hibákra visszavezethetőek és ezeknek a hibáknak a kiküszöbölésére ill. a készülék kicserélésére van korlátozva. Kérjük vegye figyelembe, hogy a készülékeink a meghatározásuk szerint nem kisipari, kézműipari vagy ipari üzemek területén történő bevetésre lettek tervezve. Ezért a garanciaszerződés nem jön létre, ha a készülék kisipari, kézműipari vagy ipari üzemek területén valamint egyenértékű tevékenységek területén van használva. Továbbá a következő kárpótlási teljesítmények mint a szállítási károkért, károkért amelyek az összeszerelési utasítás figyelmen kívül hagyása vagy amelyek a nem szakszerű felszerelés, a használati utasítás figyelmen kívül hagyása (mint például egy rossz hálózati feszültségre vagy áramfajtára való rákapcsolás), visszaélésszerű vagy nem szakszerű használatok (mint például a készülék túlterhelése vagy nem engedélyezett betétszerszámok vagy tartozékok), a karbantartási és biztonsági határozatok figyelmen kívül hatása, idegen testek behatolása a készülékbe (mint például homok, kövek vagy por) erőszakbehatolás vagy idegen behatások (mint például leejtés általi károk) úgymint a használat általi, szokásos kopások által keletkező károk ki vannak zárva.

A készüléken történő előzetes belenyúlás esetén elveszítődik a garanciajogosultság.

3. A garanciaidő érvényessége 2 év és a készülék vásárlási időpontjával kezdődik. A garanciaigények a garanciaidő lejárása előtt, két héten belül érvényesíteni kell, miután felismerte a hibát. A garanciajog érvényesítése a garancia idő lejárása után ki van zárva. A készülék kicserélése vagy megjavítása nem vezet a garancia időtartamának a meghosszabításához se nem vezet ez a teljesítmény a készülék vagy az esetleg beépített pótalkatrészek egy új garanciaidőtartamhoz. Ez egy helyszíni szervíz esetében is érvényes.
4. A garanciajog érvényesítéséhez kérjük küldje a defekt készüléket bérmentesen a lent megadott címre. Mellékelje a vásárlási nyugtát eredetiben vagy egyéb módon levő bizonylatot a vásárlás keltéről. Kérjük őrizze ezért jól meg a pénztári cédulát mind bizonyítékok! Kérjük írja le lehetőleg pontosan a reklamáció okát. Ha a defekt a garanciateljesítményünk keretén belül van, akkor kap azonnal egy megjavított vagy egy új készüléket vissza.

Magától érthetődő, hogy a költségek megtérítése ellenében szívesen megjavítsuk azokat a készüléken levő defekteket amelyek a garancia terjedelme nem vagy már nem érinti. Ehhez küldje kérjük a készüléket a szervicimünkre.

# HR BIH JAMSTVENI LIST

## Poštovani kupče,

naši proizvodi podliježu strogoj kontroli kvalitete. Žao nam je ako bi ipak došlo do toga da uređaj ne funkcionira besprijekorno i zamolili bismo Vas da se u tom slučaju obratite na adresu naše servisne službe navedenu ispod ovog jamstva. Također smo Vam na raspolaganju na dolje navedenom telefonskom broju servisne službe. Za traženje jamstvenog zahtjeva vrijedi sljedeće:

1. Ovi jamstveni uvjeti reguliraju dodatne jamstvene usluge. Ovo jamstvo ne zadire u Vaše zakonsko pravo zahtjeva za ostvarenje jamstvenih usluga. Realizacija jamstvenih usluga je besplatna.
2. Jamstvena usluga obuhvaća isključivo nedostatke nastale zbog greške na materijalu ili tijekom proizvodnje i ograničen je na uklanjanje tih nedostataka odnosno zamjenu uređaja. Molimo da obratite pažnju na to da naši uređaji nisu konstruirani za korištenje u komercijalne svrhe niti u obrtu i industriji. Prema tome, ugovor o jamstvu ne može se ostvariti ako se uređaj koristi u obrtničkim ili industrijskim pogonima kao i u sličnim djelatnostima. Nadalje su iz jamstva isključene usluge zamjene proizvoda u slučaju transportnih oštećenja, šteta zbog nepridržavanja uputa za montažu ili zbog nestručne instalacije, nepridržavanja uputa za uporabu (kao npr. zbog priključka na pogrešni mrežni napon ili vrstu struje), zbog zloraba ili nestručnih primjena (kao npr. preopterećenje uređaja ili korištenje nedopuštenih alata ili pribora), u slučaju nepridržavanja uputa za održavanje i sigurnosnih odredbi, zbog prodiranja stranih tijela u uređaj (npr. pijeska, kamenja ili prašine), nasilne primjene ili vanjskih utjecaja (kao npr. oštećenja zbog pada) kao i zbog uobičajenog trošenja tijekom korištenja.

Zahtjev za jamstvo prestaje biti valjan ako su na uređaju već izvršeni neki zahvati.

3. Jamstveni rok iznosi 2 godine a započinje s datumom kupnje uređaja. Jamstveni zahtjevi ostvaruju se prije isteka jamstvenog roka unutar dvije godine nakon što ste uočili kvar. Ostvarenje jamstvenog zahtjeva nakon isteka jamstvenog roka je isključeno. Popravkom ili zamjenom uređaja ne produljuje se jamstveni rok niti se tom uslugom ostvaruju novi jamstveni rok za uređaj ili ostale ugrađene rezervne dijelove. To također vrijedi i kod korištenja servisa na licu mjesta.
4. Da biste ostvarili svoj jamstveni zahtjev, molimo Vas da nam pošaljete neispravan uređaj bez plaćanja poštarine na dolje navedenu adresu. Priložite originalni računa za kupnju uređaja ili neki drugi dokaz o kupnji s datumom. Molimo Vas da zbog tog razloga dobro sačuvate račun kao dokaz! Što točnije opišite razlog reklamacije. Ako naša jamstvena usluga obuhvaća kvar nastao na Vašem uređaju, odmah ćemo Vam vratiti popravljeni ili novi uređaj.

Razumljivo je da ćemo za naknadu troškova ukloniti i kvarove koje jamstvena usluga ne obuhvaća. U tom slučaju pošaljite uređaj na adresu našeg servisa.

# **RS GARANCIJSKI LIST**

## **Poštovani kupče,**

naši proizvodi podvrgavaju se strogoj kontroli kvalitete. Žao nam je ako bi se ipak desilo da uređaj ne funkcioniše besprekorno i zamolili bismo Vas da se u tom slučaju obratite na adresu naše servisne službe navedenu ispod ove garancije. Takođe smo Vam na raspolaganju na dole navedenom telefonskom broju servisne službe. Kod zahteva za realizovanje garancije vredi sledeće:

1. Ovi garantni uslovi regulišu dodatne garancije. Ova garancija ne dotiče Vaše zakonsko pravo zahteva za ostvarenje garancije. Realizacija garancije je besplatna.
2. Garancija obuhvata isključivo nedostatke koji nastanu zbog pogreške na materijalu ili tokom proizvodnje i ograničen je na odstranjivanje tih nedostataka odnosno zamenu uređaja. Molimo da obratite pažnju na to da naši uređaji nisu konstruisani za korišćenje u komercijalne svrhe, niti u obrtu i industriji. Prema tome ugovor o garanciji ne može da se ostvari, ako se uređaj koristi u obrtničkim ili fabričkim pogonima, kao i u sličnim delatnostima. Nadalje su iz garancije isključene usluge zamene proizvoda u slučaju transportnih oštećenja, šteta zbog nepridržavanja uputstava za montažu ili zbog nestručne instalacije, nepridržavanja uputstava za upotrebu (kao npr. zbog priključka na pogrešan mrežni napon ili vrstu struje), zbog zloupotreba ili nestručnih primena (kao npr. preopterećenje uređaja ili korišćenje nedozvoljenih alata ili pribora), u slučaju nepridržavanja uputstava za održavanje i bezbednosnih odredaba, zbog prodiranja stranih tela u uređaj (npr. peska, kamenja ili prašine), nasilne primene ili spoljnih uticaja (kao npr. oštećenja zbog pada) kao i zbog uobičajenog habanja tokom korišćenja.

Zahtev za garanciju prestaje važiti ako su na uređaju već izvršeni neki zahvati.

3. Garantni rok iznosi 2 godine a počinje sa datumom kupnje uređaja. Garantni zahtjevi ostvaruju se pre isteka garantnog roka unutar dve godine nakon što ste uočili kvar. Realizacija garantnog zahteva nakon isteka garantnog roka je isključeno. Popravkom ili zamenom uređaja ne produžava se garantni rok niti se tom uslugom realizuje novi jamstveni rok za uređaj ili ostale ugrađene rezervne delove. To takođe važi i kod korišćenja servisa na licu mesta.
4. Da biste ostvarili svoj garantni zahtev, molimo Vas da nam pošaljete neispravan uređaj bez plaćanja poštarine na dole navedenu adresu. Priložite original računa za kupnju uređaja ili neki drugi dokaz o kupnji s datumom. Molimo Vas da iz tog razloga dobro sačuvate račun kao dokaz! Što tačnije opišite razlog reklamacije. Ako naša garancija obuhvata kvar koji je nastao na Vašem uređaju, odmah ćemo Vam vratiti popravljen ili novi uređaj.

Podrazumeva se da ćemo za nadoknadu troškova ukloniti i one kvarove koje garancija ne obuhvata. U tom slučaju pošaljite uređaj na adresu našeg servisa.



# ZÁRUČNÍ LIST

## Vážená zákaznice, vážený zákazníku,

naše výrobky podléhají přísné kontrole kvality. Pokud i přesto tento přístroj bezvadně nefunguje, velice toho litujeme a prosíme Vás, abyste se obrátili na náš zákaznický servis, jehož adresa je uvedena na tomto záručním listu. Rádi Vám budeme k dispozici také telefonicky na níže uvedeném servisním čísle. Pro uplatňování nároků na záruku platí následující:

1. Tyto záruční podmínky upravují dodatečný záruční servis. Vašich zákonných nároků na záruku se tato záruka netýká. Náš záruční servis je pro Vás bezplatný.
2. Záruční servis se vztahuje výhradně na nedostatky, které lze odvodit z vad materiálu nebo výrobních vad a je také omezen pouze na odstranění těchto nedostatků, resp. výměnu přístroje. Dbejte prosím na to, že naše přístroje nebyly podle svého účelu určeny konstruovány pro živnostenské, řemeslnické nebo průmyslové použití. Záruční smlouva tak není realizována, pokud byl přístroj používán v živnostenských, řemeslných nebo průmyslových podnicích a při srovnatelných činnostech. Z naší záruky je dále vyloučeno poskytnutí náhrady za dopravní škody, škody způsobené nedodržováním montážního návodu nebo z důvodů neodborné instalace, nedodržování návodu k použití (jako např. připojení na chybné síťové napětí nebo druh proudu), nedovoleného nebo neodborného používání (jako např. přetížení přístroje nebo použití neschválených vložných nástrojů nebo příslušenství), nedodržování pokynů pro údržbu a bezpečnostních pokynů, vniknutí cizích těles do přístroje (jako např. písek, kameny nebo prach), použití násilí nebo poškození v důsledku cizích vlivů (jako např. škody způsobené pádem), jakož také běžného opotřebení způsobeného používáním.

Nárok na záruku zaniká, pokud bylo do přístroje již zasahováno.

3. Záruční doba činí 2 roky a začíná datem koupě přístroje. Nároky na záruku před vypršením záruční doby je třeba uplatňovat během dvou týdnů od zjištění defektu. Uplatňování nároků na záruku po vypršení záruční doby je vyloučeno. Oprava nebo výměna přístroje nevede k prodloužení záruční doby, ani k zahájení nové záruční doby za provedený výkon pro přístroj nebo pro případné zamontované náhradní díly. Toto platí také v případě servisu v místě Vašeho bydliště.
4. Při uplatňování Vašeho nároku na záruku zašlete prosím přístroj bez poštovného na níže uvedenou adresu. Přiložte originál prodejního dokladu nebo jiného datovaného potvrzení o koupi. Pokladní lístek si proto dobře uložte jako důkaz! Popište nám prosím pokud možno přesně důvod reklamace. Je-li defekt přístroje v našem záručním servisu obsažen, obdržíte obratem opravený nebo nový přístroj.

Samozřejmě rádi za úhradu nákladů odstraníme defekty na přístroji, které nespádají nebo již nespádají do rozsahu záruky. K tomu nám přístroj prosím zašlete na naši servisní adresu.

# SK ZÁRUČNÝ LIST

## Vážená zákazníčka, vážený zákazník,

naše výrobky podliehajú prísnej kontrole kvality. V prípade, že nebude prístroj napriek tomu bezchybne fungovať, je nám to veľmi ľúto a prosíme Vás, aby ste sa obrátili na našu servisnú službu na adrese uvedenej na tomto záručnom liste. Radi Vám budeme k dispozícii taktiež telefonicky na uvedenom servisnom telefónnom čísle. Pri uplatňovaní nárokov na záručné plnenie platia nasledujúce podmienky:

1. Tieto záručné podmienky upravujú dodatočné záručné plnenie. Vaše zákonné nároky na záruku nie sú touto zárukou dotknuté. Naše záručné plnenie je pre Vás zadarmo.
2. Záručné plnenie sa vzťahuje výlučne len na nedostatky, ktoré sú spôsobené chybami materiálu alebo výrobnými chybami, a je obmedzené na odstránenie týchto nedostatkov resp. výmenu prístroja. Prosím, dbajte na to, že naše prístroje neboli svojim určením konštruované na profesionálne, remeselnícke ani priemyselné použitie. Táto záručná zmluva sa preto neuzatvára, ak sa prístroj bude používať v profesionálnych, remeselníckych alebo priemyselných prevádzkach ako aj na činnosti rovnocenné s takýmto použitím. Z našej záruky sú okrem toho vylúčené náhradné plnenie za škody pri transporte, škody spôsobené nedodržaním návodu na montáž alebo na základe neodbornej inštalácie, nedodržaním návodu na použitie (ako napr. pripojením na nesprávne sieťové napätie alebo druh prúdu), zneužívaním alebo nesprávnym používaním (ako napr. preťaženie prístroja alebo použitie neprípustných pracovných nástrojov alebo príslušenstva), nedodržaním pokynov pre údržbu a bezpečnostných pokynov, vniknutím cudzích telies do prístroja (ako napr. piesok, kamene alebo prach), použitím násilia alebo cudzieho pôsobenia (napr. škody spôsobené pádom), a taktiež je vylúčené bežné opotrebenie primerané použitiu.

Nárok na záruku zaniká, ak už boli na prístroji svojvoľne uskutočnené zásahy.

3. Doba záruky je 2 roky a začína sa dátumom nákupu prístroja. Nároky na záruku sa musia uplatniť pred koncom uplynutia záručnej doby do dvoch týždňov od zistenia nedostatku. Uplatnenie nárokov na záruku po uplynutí záručnej doby je vylúčené. Oprava alebo výmena prístroja nevedie k predĺženiu záručnej doby ani nedochádza na základe tohto plnenia ku vzniku novej záručnej doby pre prístroj ani pre akékoľvek inštalované náhradné diely. To platí taktiež pri nasadení miestneho servisu.
4. Pre uplatnenie nároku na záruku nám prosím zašlite defektný prístroj oslobodený od poštovného na dole uvedenú adresu. Priložte predajný doklad v origináli alebo iný doklad o zakúpení s dátumom. Prosím, starostlivo si preto uschovajte pokladničný blok ako doklad o zakúpení! Prosím, popíšte nám čo najpresnejšie dôvod reklamácie. Ak spadá defekt prístroja pod naše záručné plnenie, dostanete obratom naspäť opravený alebo nový prístroj.

Samozrejme Vám radi opravíme závady na prístroji na vaše náklady, ak tieto závady nespádajú alebo už nespádajú do rozsahu záruky. Prosím, pošlite nám v takom prípade prístroj na našu servisnú adresu.

# **D GARANTIEURKUNDE**

**Sehr geehrte Kundin, sehr geehrter Kunde,**

unsere Produkte unterliegen einer strengen Qualitätskontrolle. Sollte dieses Gerät dennoch einmal nicht einwandfrei funktionieren, bedauern wir dies sehr und bitten Sie, sich an unseren Servicedienst unter der auf dieser Garantiekarte angegebenen Adresse zu wenden. Gern stehen wir Ihnen auch telefonisch über die unten angegebene Servicrufnummer zur Verfügung. Für die Geltendmachung von Garantieansprüchen gilt Folgendes:

1. Diese Garantiebedingungen regeln zusätzliche Garantieleistungen. Ihre gesetzlichen Gewährleistungsansprüche werden von dieser Garantie nicht berührt. Unsere Garantieleistung ist für Sie kostenlos.
2. Die Garantieleistung erstreckt sich ausschließlich auf Mängel, die auf Material- oder Herstellungsfehler zurückzuführen sind und ist auf die Behebung dieser Mängel bzw. den Austausch des Gerätes beschränkt. Bitte beachten Sie, dass unsere Geräte bestimmungsgemäß nicht für den gewerblichen, handwerklichen oder industriellen Einsatz konstruiert wurden. Ein Garantievertrag kommt daher nicht zustande, wenn das Gerät in Gewerbe-, Handwerks- oder Industriebetrieben sowie bei gleichzusetzenden Tätigkeiten eingesetzt wird.

Von unserer Garantie sind ferner Ersatzleistungen für Transportschäden, Schäden durch Nichtbeachtung der Montageanleitung oder aufgrund nicht fachgerechter Installation, Nichtbeachtung der Gebrauchsanleitung (wie durch z.B. Anschluss an eine falsche Netzspannung oder Stromart), missbräuchliche oder unsachgemäße Anwendungen (wie z.B. Überlastung des Gerätes oder Verwendung von nicht zugelassenen Einsatzwerkzeugen oder Zubehör), Nichtbeachtung der Wartungs- und Sicherheitsbestimmungen, Eindringen von Fremdkörpern in das Gerät (wie z.B. Sand, Steine oder Staub), Gewaltanwendung oder Fremdeinwirkungen (wie z. B. Schäden durch Herunterfallen) sowie durch verwendungsgemäßen, üblichen Verschleiß ausgeschlossen.

Der Garantieanspruch erlischt, wenn an dem Gerät bereits Eingriffe vorgenommen wurden.

3. Die Garantiezeit beträgt 2 Jahre und beginnt mit dem Kaufdatum des Gerätes. Garantieansprüche sind vor Ablauf der Garantiezeit innerhalb von zwei Wochen, nachdem Sie den Defekt erkannt haben, geltend zu machen. Die Geltendmachung von Garantieansprüchen nach Ablauf der Garantiezeit ist ausgeschlossen. Die Reparatur oder der Austausch des Gerätes führt weder zu einer Verlängerung der Garantiezeit noch wird eine neue Garantiezeit durch diese Leistung für das Gerät oder für etwaige eingebaute Ersatzteile in Gang gesetzt. Dies gilt auch bei Einsatz eines Vor-Ort-Services.
4. Für die Geltendmachung Ihres Garantieanspruches übersenden Sie bitte das defekte Gerät portofrei an die unten angegebene Adresse. Fügen Sie den Verkaufsbeleg im Original oder einen sonstigen datierten Kaufnachweis bei. Bitte bewahren Sie deshalb den Kassenbon als Nachweis gut auf! Beschreiben Sie uns bitte den Reklamationsgrund möglichst genau. Ist der Defekt des Gerätes von unserer Garantieleistung erfasst, erhalten Sie umgehend ein repariertes oder neues Gerät zurück.

Selbstverständlich beheben wir gegen Erstattung der Kosten auch gerne Defekte am Gerät, die vom Garantieumfang nicht oder nicht mehr erfasst sind. Dazu senden Sie das Gerät bitte an unsere Serviceadresse.

**iSC GmbH • Eschenstraße 6 • 94405 Landau/Isar (Deutschland)**

Telefon: +49 [0] 180 5 120 509 • Telefax +49 [0] 180 5 835 830 (Anrufrufen: 0,14 Euro/Minute, Festnetz der T-Com)

E-Mail: [info@isc-gmbh.info](mailto:info@isc-gmbh.info) • Internet: [www.isc-gmbh.info](http://www.isc-gmbh.info)

<b>1</b> <b>Service Hotline: 01 805 120 509</b> · <b>www.isc-gmbh.info</b> <small>(0,14 € / min., Festnetz T-Com) - Mo-Fr: 8:00-20:00 Uhr</small>	
<b>2</b> Name:	Retouren-Nr. iSC:
Straße / Nr.:	Telefon:
PLZ	Ort
	Mobil:
<b>3</b> Welcher Fehler ist aufgetreten (genaue Angabe):	Art.-Nr.:
	I.-Nr.:
<b>Sehr geehrte Kundin, sehr geehrter Kunde,</b> bitte beschreiben Sie uns die von Ihnen festgestellte Fehlfunktion Ihres Gerätes als Grund Ihrer Beanstandung möglichst genau. Dadurch können wir für Sie Ihre Reklamation schneller bearbeiten und Ihnen schneller helfen. Eine zu ungenaue Beschreibung mit Begriffen wie „Gerät funktioniert nicht“ oder „Gerät defekt“ verzögert hingegen die Bearbeitung erheblich.	
<b>4</b> Garantie: JA <input type="checkbox"/> NEIN <input type="checkbox"/>	Kaufbeleg-Nr. / Datum:
<b>1</b> Service Hotline kontaktieren oder bei iSC-Webadresse anmelden - es wird Ihnen eine Retourennummer zugeteilt   <b>2</b> Ihre Anschrift eintragen   <b>3</b> Fehlerbeschreibung und Art.-Nr. und I.-Nr. angeben   <b>4</b> Garantiefall JA/NEIN ankreuzen sowie Kaufbeleg-Nr. und Datum angeben und eine Kopie des Kaufbeleges beilegen	