

- Ⓚ **Betjeningsvejledning**
ultraljyds-distancemåler
- Ⓝ **Bruksanvisning**
Ultraljudsdistansmätare
- Ⓢ **Käyttöohje**
Ultraääni-etäisyysmittari
- ⓕ **Ultraheli-kaugusmõõduri**
kasutusjuhend
- Ⓡ **Руководство по эксплуатации**
ультразвукового дистанционного
измерительного прибора

Einhell[®]
NEW GENERATION



3



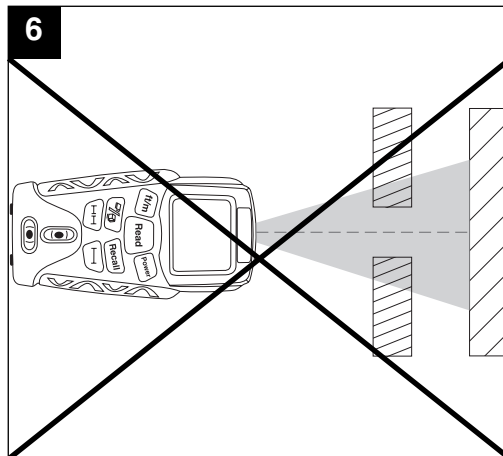
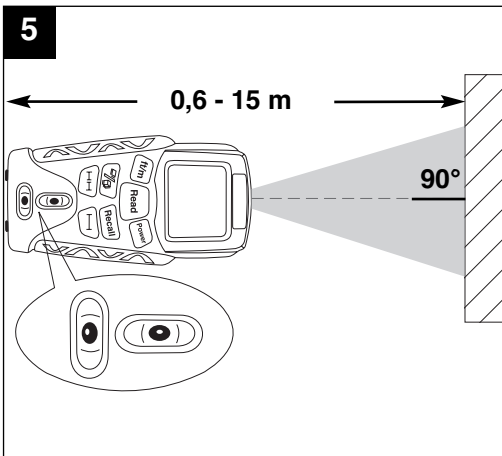
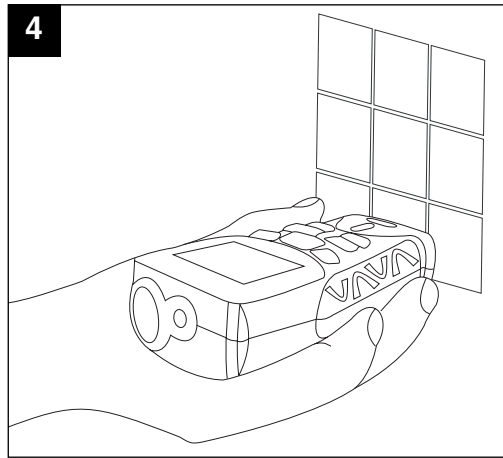
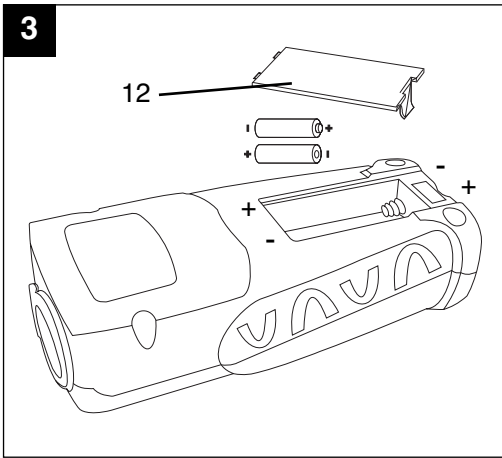
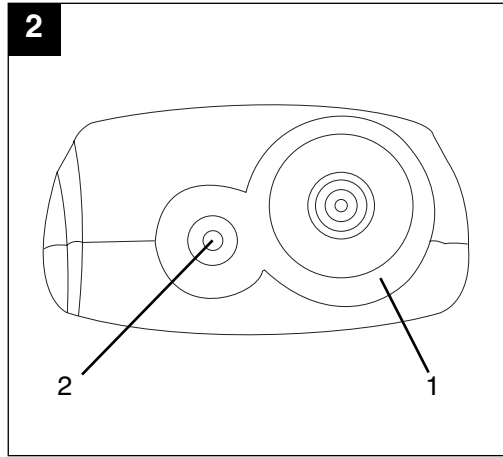
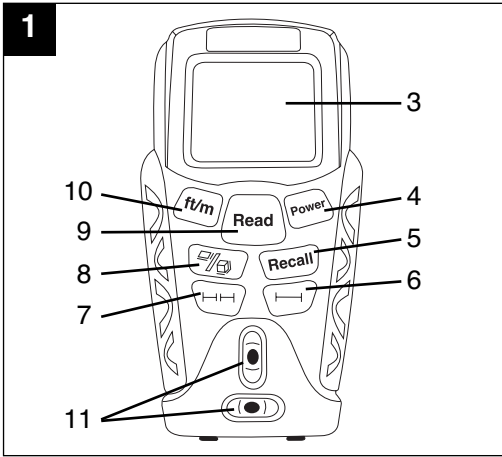
Art.-Nr.: 22.700.20

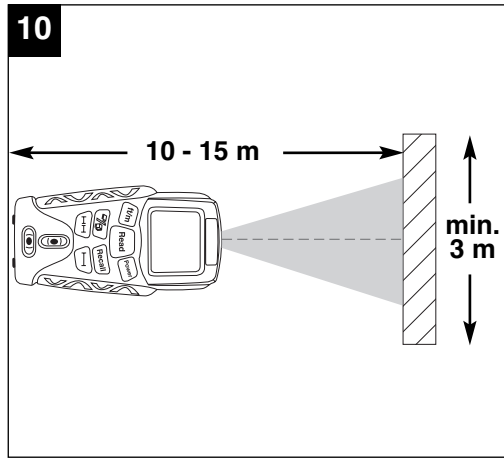
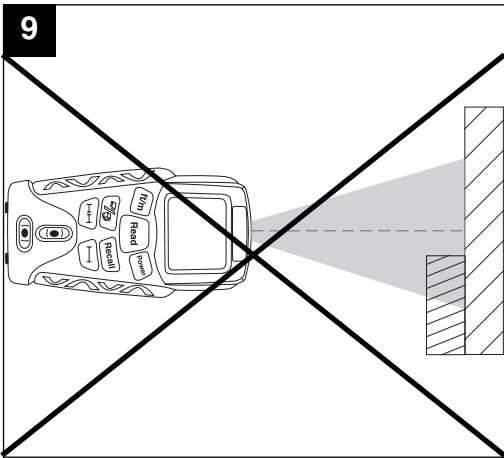
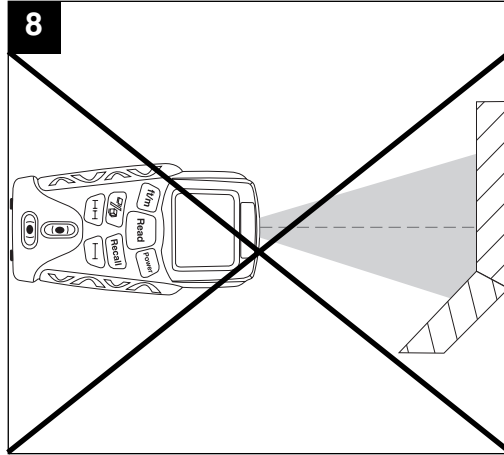
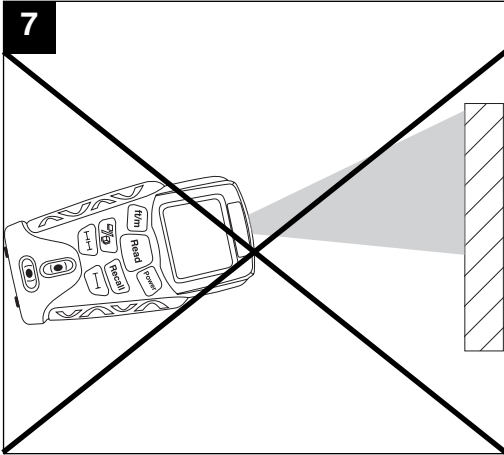
I.-Nr.: 01016

NDM 15



- ⓀⓃ Betjeningsvejledningen og sikkerhedsanvisningerne skal læses, inden maskinen tages i brug. Alle anvisninger skal følges.
- Ⓢ Läs igenom och beakta bruksanvisningen och säkerhetsanvisningarna före användning.
- Ⓜ Lue käyttöohje ja turvallisuusmääräykset ennen käyttöönottoa ja noudata niitä.
- Ⓡ Before first use read the manual and follow the instructions contained therein.
- ⓔ Enne kasutuselevõtmist lugege läbi ja järgige kasutusjuhendit ja ohutusjuhiseid.





1. Apparatets bestanddele (fig. 1-3)

- 1 Ultralydsåbning
- 2 Laserstråleudgang
- 3 LCD-display
- 4 Tænd/Sluk-knap
- 5 Tast kontrol
- 6 Tast enkeltmåling
- 7 Tast flergangsmåling
- 8 Tast flade-/volumenberegning
- 9 Tast måling
- 10 Omregningstast meter/fod
- 11 Libeller
- 12 Dæksel til batterimagasin

2. Sikkerhedsanvisninger



**Vigtigt:
Laserstråling
Kig ikke ind i strålen!
Laserklasse 2**

Beskyt dig selv og dine omgivelser mod uheld ved hjælp af passende sikkerhedsforanstaltninger.

- Kig ikke direkte ind i laserstrålen uden øjenbeskyttelse.
- Kig ikke direkte ind i strålegangen.
- Ret aldrig laserstrålen mod reflekterende flader eller mod personer og dyr. Også en laserstråle med lav effekt kan give øjenskader.
- Pas på – afvigelse fra den her anførte fremgangsmåde kan medføre farlig strålingseksponering.
- Åbn aldrig lasermodul.
- Hvis måleinstrumentet ikke bruges over længere tid, skal batterierne tages ud.

3. Anvendelse

Dette apparat anvendes til måling af indendørs afstande ved hjælp af ultralydbølger. Anvendes apparatet korrekt, kan det bruges til enkel og sikker bestemmelse af længder, flader samt volumener.

4. Tekniske data

Præcision	± 0,5 % / ± 1 sted
Arbejdstemperatur	0 - 40°C
Måleområde	0,6 - 15 m
Laserklasse	2
Bølgelængde, laser	650 nm
Effekt, laser	≤ 5 mW
Strømforsyning	2 x 1,5 V (AAA)
Vægt	0,16 kg

5. Anvendelse

Isætning og udskiftning af batterier (fig. 3)

Vigtigt! Husk at kontrollere, at laseren er slukket, inden du sætter batterierne i!

Luk dækslet til batterimagasinet (12) op, som vist på fig. 3, og sæt de medfølgende batterier i. Batterierne skal vende rigtigt.

Brug kun alkali-mangan-batterier. Nye batterier skal være af samme fabrikat. Tjek også, at batterierne har den samme kapacitet.

Husk at skifte batterierne i tide, ellers kan måleresultaterne vise sig at være forkerte.

Tænd/Sluk (fig. 1)

Tryk på tænd/sluk-knappen (4) for at tænde apparatet. På displayet vises den omgivende temperatur i °C eller F (Fahrenheit). Ved endnu et tryk på tænd/sluk-knappen (4) slukkes apparatet igen. Hvis apparatet forbliver inaktivt i 0,5 min., slukker det af sig selv.

Omregning meter/fod (fig. 1)

Måling foretages i meter eller centimeter. Når du trykker på omregningstasten (10), omregnes resultatet af længdemålingen til hhv. fod og tommer. Det samme gælder for temperaturen, som omregnes fra °C til Fahrenheit F. Indstillingen forbliver gemt, efter at apparatet er slukket.

Måling (fig. 1/5-10)

Tænd for apparatet. Vælg den ønskede modus enkeltmåling (6), flergangsmåling (7) eller flade-/volumenmåling. Sæt apparatets bageste kant på

DK/N

udgangspunktet for målingen. Imens rettes apparatet ind ved hjælp af libellerne (11), så der opnås en ret vinkel i forhold til måloverfladen. Tryk på tasten „Read“ (9). På måloverfladen fremkommer et laserpunkt, som viser dig, hvorfra ultralydbølgerne reflekteres fra måleobjektet. Den målte afstand vises nu på displayet (3). Hvis målingen ikke gav noget resultat, kommer „ERROR“ frem på displayet (3). Bemærk, at apparatet måler ud fra bagsiden. Apparatets længde indregnes i måleresultatet.

Vigtigt!

Bevæg ikke apparatet under målingen. Mål ikke ud over det angivne måleområde. (Fig. 5) Forvis dig om, at der ikke er nogen hindringer i vejen for ultralydbølgerne. (Fig. 6/9) Bløde eller uregelmæssige overflader (f.eks. forhæng, tæpper) kan påvirke målingen negativt.

Ved måling af større afstande (10-15 m) skal benyttes en målflade på mindst 3 x 3 m. (Fig. 10) Forvis dig om, at der ikke er nogen ultralydkilder i nærheden.

Ultralydbølger kan ikke trænge igennem glas eller kunststof!

Ved kraftige temperaturændringer skal apparatet have en ? times tid til at akklimatisere sig, inden ny måling foretages.

Udsving i lufttrykket eller luftfugtigheden, støj fra vind eller øvrige støjkilder kan påvirke målingen negativt.

Enkelmåling (fig. 1/4)

Tryk på tasten for enkelmåling (6). Symbolet for enkelmåling vises i displayets (3) højre hjørne. Ret apparatet ind på måloverfladen. Tryk på tasten „Read“ (9). Måleresultatet vises på den første linie på displayet (3). Målingen gentages løbende, så længe tasten „Read“ holdes inde. Efter hver ny enkelmåling slettes det foregående resultat.

Flergangsmåling (fig. 1/4)

Tryk på tasten for flergangsmåling (7). Symbolet for flergangsmåling vises i displayets (3) højre hjørne. Ret apparatet ind på den første måloverflade. Tryk på tasten „Read“ (9). Måleresultatet vises på den første linie på displayet (3). Ret apparatet ind på den næste måloverflade. Tryk på tasten „Read“ (9). Det aktuelle måleresultat vises på den første linie på displayet. Summen af de to måleresultater vises på den anden linie på displayet (3). Tryk på tasten for flergangsmåling (7) igen, hvis du vil foretage en ny flergangsmåling.

Flademåling (fig. 1/4)

Tryk en gang på tasten for flade-/volumenmåling (8). Symbolet kommer frem i displayets (3) højre hjørne. Ret apparatet ind på den første måloverflade. Tryk på tasten „Read“ (9). Måleresultatet vises på den første linie på displayet (3). Ret apparatet ind på den næste måloverflade. Tryk på tasten „Read“ (9). Det aktuelle måleresultat vises på den første linie på displayet. Produktet af de to måleresultater vises på displayets (3) anden linie. Tryk på tasten for flade-/volumenmåling (8) igen, hvis du vil foretage en ny flademåling.

Volumenmåling (fig. 1/4)

Tryk to gange på tasten for flade-/volumenmåling (8). Symbolet kommer frem i displayets (3) højre hjørne. Ret apparatet ind på den første måloverflade. Tryk på tasten „Read“ (9). Måleresultatet vises på den første linie på displayet (3). Ret apparatet ind på den næste måloverflade. Tryk på tasten „Read“ (9). Det aktuelle måleresultat vises på den første linie på displayet. Produktet af de to måleresultater vises på den anden linie på displayet (3). Ret apparatet ind på en tredje måloverflade. Produktet af de tre måleresultater vises på den anden linie på displayet (3). Tryk på tasten for flade-/volumenmåling (8) igen to gange, hvis du vil foretage en ny volumenmåling.

Kontrol af måleværdi (fig. 1/4)

Tryk på tasten „Recall“ (5) for at kalde måleresultaterne fra den foregående modus frem. Måleresultaterne blinker. Du kan vælge mellem de enkelte resultater ved at trykke på Recall-tasten (5) flere gange.

6. Vedligeholdelse og rengøring

Hold altid apparatet tørt og rent. Snavs tørres af med en blød, fugtig klud. Undgå brug af skrappe rengørings- eller opløsningsmidler. Laserstråle-udgangen skal renses med jævne mellemrum med en vatpind.

7. Bortskaffelse af batterier



Batterier indeholder miljøskadelige materialer. Smid ikke batterier ud som husholdningsaffald; batterier må ikke udsættes for ild eller vand. Batterier skal bortskaffes miljømæssigt forsvarligt efter brug; dvs. de skal indleveres på genbrugsstation eller smides i særlige batterisorteringsbeholdere. Brugte batterier kan sendes til ISC GmbH, Eschenstraße 6 in D-94405 Landau. Producenten vil i så fald sørge for en forskriftsmæssig bortskaffelse.

8. Bestilling af reservedele:

Følgende bedes oplyst ved bestilling af reservedele:

- Apparattype
- Apparatets varenummer
- Apparatets identnummer
- Nummeret på den ønskede reservedel

Aktuelle priser og øvrig information findes på www.isc-gmbh.info

S**1. Beskrivning (bild 1-3)**

- 1 Ultraljudsöppning
- 2 Laseröppning
- 3 LCD-display
- 4 Strömbrytare
- 5 Knapp "Kontroll"
- 6 Knapp "Enkel mätning"
- 7 Knapp "Multipel mätning"
- 8 Knapp "Area-/volymmätning"
- 9 Knapp "Mätning"
- 10 Knapp "Konvertering meter/fot"
- 11 Libeller
- 12 Lock till batterifack

2. Säkerhetsanvisningar

Varning!
Laserstråle
Titta inte in i strålen!
Laserklass 2

Skydda dig själv och omgivningen mot olyckor genom att tillta lämpliga försiktighetsåtgärder.

- Titta inte direkt in i laserstrålen utan ögonskydd.
- Titta inte direkt på strålen.
- Rikta aldrig laserstrålen mot reflekterande ytor, personer eller djur. Även en laserstråle med låg effekt kan förorsaka skador på ögonen.
- Varning! Om metoderna som används avviker från dem som beskrivs här, finns det risk för farlig exponering av strålningen.
- Öppna aldrig lasermodulen.
- Ta ut batterierna om instrumentet inte ska användas under längre tid.

3. Användning

Denna mätare används för mätning av avstånd i inomhusmiljö med hjälp av ultraljud. Vid avsedd användning kan längd, area samt volym mätas upp snabbt och säkert.

4. Tekniska data

Precision	± 0,5 % / ± 1 siffr
Drifttemperatur	0 - 40°C
Mätområde	0,6 - 15 m
Laserklass	2
Våglängd laser	650 nm
Lasereffekt	≤ 5 mW
Strömförsörjning	2 st 1,5 V (AAA)
Vikt	0,16 kg

5. Drift**Sätta in och byta batterier (bild 3)**

Obs! Innan du sätter in batterierna måste du kontrollera att laserfunktionen är fränslagen!

Öppna locket till batterifacket (12) enligt beskrivningen i bild 3 och sätt sedan i de medföljande batterierna. Se till att du lägger in batterierna på rätt håll.

Använd endast alkaliska manganbatterier. När du sätter in nya batterier måste du se till att de är av samma fabrikat. Kontrollera dessutom att alla batterier har samma kapacitet.

Se till att du byter ut batterierna i god tid eftersom det annars finns risk för felaktiga mätresultat.

Strömbrytare (bild 1)

Slå på mätaren genom att trycka på strömbrytaren (4). Omgivningstemperaturen visas på displayen i °C eller °F (fahrenheit). Slå ifrån mätaren genom att trycka på strömbrytaren (4) en gång till. Om mätaren inte används under 0,5 minuters tid kommer den att slås ifrån automatiskt.

Konvertering meter/fot (bild 1)

Mätningen sker i meter resp. centimeter. Om du trycker på konverteringsknappen (10) kommer resultatet av längdmätningen att konverteras till fot resp. tum. Detsamma gäller för temperaturen som konverteras från °C till fahrenheit (°F). Den aktuella inställningen gäller även efter att mätaren har slagits ifrån.

Mätning (bild 1/5-10)

Slå på mätaren. Välj mätmetod "Enkel mätning" (6), "Multipel mätning" (7) eller "Area-/volymmätning".

Sätt mätarens bakkant mot mätningens utgångspunkt. Rikta mätaren i rät vinkel mot målarean med hjälp av libellerna (11). Tryck på knappen "Read" (9). På målarean visas en laserpunkt som indikerar var ultraljudsvågorna reflekterar från föremålet som ska mätas. Det uppmätta avståndet visas nu på displayen (3). Om mätningen var felaktig visas "ERROR" på displayen (3). Tänk på att mätaren mäter med baksidan som utgångspunkt. Mätarens längd ingår redan i mätresultatet.

Obs!

Se till att mätaren hålls stilla under mätning. Mät inga avstånd som är längre än det angivna mätområdet (bild 5). Se till att ultraljudsvågorna inte stöter emot några hinder (bild 6/9). Mjuka eller oregelbundna ytor (t ex gardiner, mattor) kan påverka mätningen negativt.

Om större avstånd (10-15 m) ska mätas upp måste målarean uppgå till minst 3 x 3 m (bild 10).

Se till att inga andra ultraljudskällor finns i närheten. Ultraljud tränger inte igenom glas eller plast!

Vid kraftiga temperaturvariationer måste du vänta en halvtimme så att mätaren kan acklimatisera sig innan du gör en ny mätning.

Variationer i lufttrycket eller luftfuktigheten samt vindbuller eller andra bullerkällor kan påverka mätningen negativt.

Enkel mätning (bild 1/4)

Tryck på knappen för "Enkel mätning" (6). Motsvarande symbol visas i höger hörn på displayen (3). Rikta mätaren mot målarean. Tryck på knappen "Read" (9). Mätresultatet visas på första raden på displayen (3). Så länge knappen "Read" hålls nedtryckt upprepas mätningen kontinuerligt. Vid varje ny enkel mätning raderas det föregående mätresultatet.

Multipel mätning (bild 1/4)

Tryck på knappen för "Multipel mätning" (7). Motsvarande symbol visas i höger hörn på displayen (3). Rikta mätaren mot den första målarean. Tryck på knappen "Read" (9). Mätresultatet visas på första raden på displayen (3). Rikta mätaren mot den andra målarean. Tryck på knappen "Read" (9). Aktuellt mätresultat visas på första raden på displayen. Summan av båda mätresultat visas på andra raden på displayen (3). Tryck på knappen "Multipel mätning" (7) en gång till om du vill genomföra en ny multipel mätning.

Areamätning (bild 1/4)

Tryck en gång på knappen "Area-/volymmätning" (8). Motsvarande symbol visas i höger hörn på displayen (3). Rikta mätaren mot den första målarean. Tryck på knappen "Read" (9). Mätresultatet visas på första raden på displayen (3). Rikta mätaren mot den andra målarean. Tryck på knappen "Read" (9). Aktuellt mätresultat visas på första raden på displayen. Produkten av båda mätresultat visas på andra raden på displayen (3). Tryck på knappen "Area-/volymmätning" (8) en gång till om du vill genomföra en ny areamätning.

Volymmätning (bild 1/4)

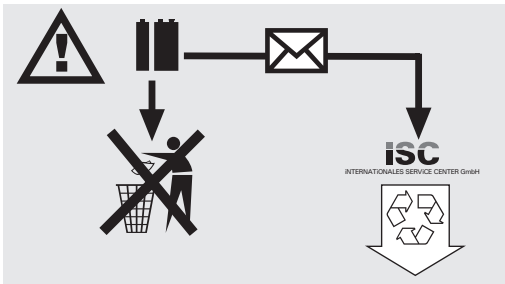
Tryck två gånger på knappen "Area-/volymmätning" (8). Motsvarande symbol visas i höger hörn på displayen (3). Rikta mätaren mot den första målarean. Tryck på knappen "Read" (9). Mätresultatet visas på första raden på displayen (3). Rikta mätaren mot den andra målarean. Tryck på knappen "Read" (9). Aktuellt mätresultat visas på första raden på displayen. Produkten av båda mätresultat visas på andra raden på displayen (3). Rikta mätaren mot den tredje målarean. Produkten av de tre mätresultaten visas på andra raden på displayen (3). Tryck på knappen "Area-/volymmätning" (8) en gång till om du vill genomföra en ny volymmätning.

Mätvärdeskontroll (bild 1/4)

Tryck på knappen "Recall" (5) för att mätresultaten från det föregående mätningläget ska visas. Föregående mätresultat blinkar på displayen. Tryck flera gånger på knappen "Recall" (5) för att välja bland de enstaka resultaten.

6. Underhåll och rengöring

Se till att instrumentet alltid är torrt och rent. Torka av smuts med en mjuk, fuktig duk. Använd aldrig skarpa rengörings- eller lösningsmedel. Rengör laserstrålens utgångsöppning med jämna mellanrum med en bomullspinne.

S**7. Abfallshantierung av batterier**

Batterier innehåller miljöfarligt material. Kasta inte batterierna i hushållssoporna, i eld eller i vatten. Batterierna ska samlas och sedan lämnas in för miljövänlig återvinning eller avfallshantierung. Skicka in förbrukade batterier till ISC GmbH, Eschenstraße 6, D-94405 Landau. Tillverkaren ombesörjer föreskriven avfallshantierung.

8. Reservdelsbeställning

Ange följande uppgifter när du beställer reservdelar:

- Produkttyp
- Produktens artikelnummer
- Produktens ID-nummer
- Reservdelsnumret för reservdelen

Aktuella priser och ytterligare information finns på www.isc-gmbh.info

1. Kuvaus (kuva 1)

- 1 Ultraäänen antoaukko
- 2 Lasersäteen antoaukko
- 3 Nestekidenäyttö
- 4 Päälle-/pois-näppäin
- 5 Tarkastusnäppäin
- 6 Yksittäismittausnäppäin
- 7 Monikertamittausnäppäin
- 8 Pinta-alan / tilavuuden mittausnäppäin
- 9 Mittausnäppäin
- 10 Muuntonäppäin metri/jalka
- 11 Vesivaakakuplat
- 12 Paristolokeron kansi

2. Turvallisuusmääräykset



Huomio:
Lasersäde
Älä katso säteeseen!
Laserluokka 2

Suojaa itseäsi ja ympäristöäsi tapaturmavaaroilta tarkoituksenmukaisin varotoimin.

- Älä katso suojaamattomin silmin suoraan lasersäteeseen.
- Älä koskaan katso suoraan sädekanavaan.
- Älä koskaan kohdista lasersädettä heijastaviin pintoihin, ihmisiin tai eläimiin. Heikkotehoinenkin lasersäde saattaa vahingoittaa silmiä.
- Varo – jos menettelet toisin kuin tässä on neuvottu, saattaa tästä aiheutua vaarallinen säteilylle altistuminen.
- Älä koskaan avaa lasermoduulia.
- Jos mittauslaitetta ei käytetä pitempään aikaan, tulee paristot ottaa pois laitteesta.

3. Käyttö

Tätä laitetta käytetään etäisyysmittaamiseen sisätiloissa ultraääniaaltojen avulla. Oikein käytettäessä voidaan pituudet, pinta-alat ja tilavuudet määrittää helposti ja virheettömästi.

4. Tekniset tiedot

Tarkkuus	± 0,5 % / ± 1 yksikkö
Käyttölämpötila	0 - 40°C
Mittausalue	0,6 -15 m
Laserluokka	2
Laserin aaltopituus	650 nm
Laserin teho	≤ 5 mW
Virransyöttö	2 x 1,5 V (AAA)
Paino	0,16 kg

5. Käyttö

Paristojen paikalleenpano ja vaihto (kuva 3)

Huomio! Varmista ennen paristojen paikalleenasettamista aina, että laser on kytketty pois päältä!

Avaa paristolokeron kansi (12), kuten kuvassa 3 näytetään, ja pane mukana toimitetut paristot paikalleen lokeroon. Aseta paristot aina oikeanapaisesti paikalleen.

Käytä ainoastaan alkali-mangaaniparistoja. Älä käytä samanaikaisesti eri valmistajien paristoja niitä vaihtaessasi. Tarkasta myös, että niiden teho on sama.

Huolehdi siitä, että paristot vaihdetaan riittävän ajoissa, koska heikot paristot saattavat aiheuttaa virheellisiä mittauksia.

Päälle-/pois-kytkeminen (kuva 1)

Kytke laite päälle painamalla päälle-/pois-katkaisinta (4). Näytössä ilmoitetaan ympäristön lämpötila °C- tai F- (Fahrenheit) asteikon mukaan. Kytke laite pois painamalla päälle-/pois-katkaisinta (4) uudelleen. Jos laitetta ei käytetä 0,5 minuutin aikana, se sammuu automaattisesti.

Mittayksikön muunto metri/jalka (kuva 1)

Mittaus suoritetaan metreinä tai senttimetreinä. Kun painat muuntonäppäintä (10), muunnetaan pituudenmittauksen tulos jaloiksi tai tuumiksi. Sama koskee lämpötilaa, joka muunnetaan °C-asteista Fahrenheit F-asteisiin. Kulloinenkin säätö säilyy laitteen muistissa myös sammuttamisen jälkeen.

FIN**Mittauskäyttö (kuvat 1/5-10)**

Kytke laite päälle. Valitse haluttu käyttötapa yksittäismittaus (6), monikertamittaus (7) tai pinta-alan/tilavuuden mittaus (8). Aseta laitteen takareuna mittauksen lähtökohtaan. Kohdistamalla sitten laite vesivaakakuplien (11) avulla suoraan kulmaan tähtäyspintaan nähden. Paina näppäintä „Read“ (9). Kohdepinnalle ilmestyy laserpiste, joka osoittaa, mistä pisteestä ultraääniallot heijastuvat takaisin mitattavasta kohteesta. Mitattu etäisyys tulee nyt näyttöön (3). Jos mittaustulosta ei saatu, niin näyttöön (3) tulee ilmoitus „ERROR“. Huomaa, että laite mittaa takasivultaan lähtien. Laitteen pituus otetaan huomioon mittaustuloksessa.

Huomio!

Älä liikuta laitetta mittauksen aikana. Älä mittaa annettua mittausaluetta pidemmälle. (Kuva 5) Huolehdi siitä, että ultraäänialtojen tiellä ei ole mitään esteitä. (Kuvat 6/9) Pehmeät tai epäsäännölliset pinnat (esim. verhot, matot) saattavat vaikuttaa mittaukseen epäedullisesti. Mitattaessa suurempia välimatkoja (10-15 m) tulee käyttää vähintään 3 x 3 m kokoista kohdepintaa. (Kuva 10) Huolehdi siitä, ettei lähistöllä ole ultraäänialtojen lähteitä. Ultraääniallot eivät tunkeudu lasin tai muovin lävitse! Suurissa lämpötilan vaihteluissa tulee laitteen antaa sopeutua paikalliseen lämpötilaan puolen tunnin ajan, ennen kuin teet uuden mittauksen. Ilmanpaineen tai ilmankosteuden vaihtelut, tuulen kohina tai muut melunlähteet saattavat vaikuttaa mittaukseen epäedullisesti.

Yksittäismittaus (kuvat 1/4)

Paina yksittäismittausnäppäintä (6). Näytön (3) oikeaan kulmaan tulee vastaava symboli. Suuntaa laite kohdepintaa kohti. Paina näppäintä „Read“ (9). Mittaustulos ilmoitetaan näytön (3) ensimmäisellä rivillä. Mittaus toistetaan jatkuvasti niin kauan kuin pidät näppäintä „Read“ painettuna. Tällöin jokainen uusi yksittäismittaus pyyhkii edellisen tuloksen pois.

Monikertamittaus (kuvat 1/4)

Paina monikertamittausnäppäintä (7). Näytön (3) oikeaan kulmaan tulee vastaava symboli. Suuntaa laite ensimmäistä kohdepintaa kohti. Paina näppäintä „Read“ (9). Mittaustulos ilmoitetaan näytön (3) ensimmäisellä rivillä. Suuntaa laite toista kohdepintaa kohti. Paina näppäintä „Read“ (9). Viimeisin mittaustulos ilmoitetaan näytön (3) ensimmäisellä rivillä. Molempien mittaustulosten

summa tulee näkyviin näytön (3) toisella rivillä. Paina monikertamittausnäppäintä (7) uudelleen, jos haluat aloittaa uuden monikertamittauksen.

Pinta-alan mittaus (kuvat 1/4)

Paina pinta-alan / tilavuuden mittaussäppäintä (8) kerran. Näytön (3) oikeaan kulmaan tulee vastaava symboli. Suuntaa laite ensimmäistä kohdepintaa kohti. Paina näppäintä „Read“ (9). Mittaustulos ilmoitetaan näytön (3) ensimmäisellä rivillä. Suuntaa laite toista kohdepintaa kohti. Paina näppäintä „Read“ (9). Viimeisin mittaustulos ilmoitetaan näytön ensimmäisellä rivillä. Molempien mittaussarvojen antama tulos tulee näkyviin näytön (3) toisella rivillä. Paina pinta-alan / tilavuuden mittaussäppäintä (8) uudelleen, jos haluat aloittaa uuden pinta-alamittauksen.

Tilavuuden mittaus (kuvat 1/4)

Paina pinta-alan / tilavuuden mittaussäppäintä (8) kahdesti. Näytön (3) oikeaan kulmaan tulee vastaava symboli. Suuntaa laite ensimmäistä kohdepintaa kohti. Paina näppäintä „Read“ (9). Mittaustulos ilmoitetaan näytön (3) ensimmäisellä rivillä. Suuntaa laite toista kohdepintaa kohti. Paina näppäintä „Read“ (9). Viimeisin mittaustulos ilmoitetaan näytön ensimmäisellä rivillä. Molempien mittaussarvojen antama tulos tulee näkyviin näytön (3) toisella rivillä. Suuntaa laite kolmatta kohdepintaa kohti. Kaikkien kolmen mittaussarvon antama tulos tulee näkyviin näytön (3) toisella rivillä. Paina pinta-alan / tilavuuden mittaussäppäintä (8) uudelleen kahdesti, jos haluat aloittaa uuden tilavuudenmittauksen.

Mittaussarvon tarkastus (kuvat 1/4)

Painamalla näppäintä „Recall“ (5) voit kutsua näyttöön edellisen käyttötavan mittaustulokset. Edelliset mittaustulokset esitetään näytössä vilkkuvina. Painamalla Recall-näppäintä (5) aina uudelleen voit vaihdella yksittäisten tulosten välillä.

6. Huolto ja puhdistus

Pidä laite aina kuivana ja puhtaana. Pyyhi lika pois pehmeällä, kostealla rievulla. Älä käytä tässä mitään syövyttäviä puhdistusaineita tai liuotteita. Puhdista lasersäteeseen ulostuloaukko säännöllisin väliajoin vanupuikolla.

7. Paristojen hävittäminen



Paristot sisältävät ympäristölle vaarallisia aineita. Älä heitä paristoja kotitalousjätteisiin, tulleen tai veteen. Paristot tulee kerätä, kierrättää tai hävittää ympäristöystävällisesti. Lähetä käytetyt paristot osoitteeseen ISC GmbH, Eschenstrasse 6, D-94405 Landau. Siellä valmistaja voi taata asianmukaisen hävittämisen.

8. Varaosatilaukset:

Varaosatilausta tehtäessä tulee antaa seuraavat tiedot:

- laitteen tyyppi
- laitteen tuotenumero
- laitteen tunnusnumero
- tarvittavan varaosan varaosanumero

Aktuellit hinnat ja muita tietoja löydät nettiosoitteesta www.isc-gmbh.info



1. Kirjeldus (Joonis 1)

- 1 ultraheliava
- 2 laserkiireava
- 3 LCD-ekraan
- 4 toiteklahv
- 5 kontrollklahv
- 6 lihbmõõtmisklahv
- 7 topelbmõõtmisklahv
- 8 pindala- /ruumalaarvestusklahv
- 9 mõõtmisklahv
- 10 ümberarvutusklahv meetrid/jalad
- 11 vesiloodid
- 12 patareisahtel

2. Ohutuseeskirjad



Tähelepanu:
laserkiirgus
Ärge vaadake kiirde!
Laseri klass 2

Kaitske ennast ja ümbritsevat keskkonda õnnetuste eest vastavate ettevaatusabinõudega.

- Ärge vaadake kaitsmata silmadega otse laserkiirde.
- Ärge vaadake kunagi otse kiireavasse.
- Ärge suunake laserkiirt kunagi peegelduvatele pindadele, isikutele või loomadele. Ka väikese võimsusega laserkiir võib silmi kahjustada.
- Ettevaatust – kui seadet kasutatakse siinimetatust erinevalt, võib see põhjustada ohtlikku kiirgust.
- Ärge avage kunagi lasermoodulit.
- Kui mõõteriista pikemat aega ei kasutata, tuleb patareid välja võtta.

3. Kasutamine

Seda seadet kasutatakse ultrahelilainete abil kauguste mõõtmiseks siseruumides. Asjatundlikul kasutamisel saab lihtsalt ja usaldusväärselt määrata kindlaks pikkused, pindalad ja ruumalad.

4. Tehnilised andmed

Täpsus	± 0,5% / ± 1 koht
Töötemperatuur	0–40°C
Mõõtmispiirkond	0,6–15 m
Laseri klass	2
Laseri lainepikkus	650 nm
Laseri võimsus	≤ 5 mW
Toide	2 x 1,5 V (AAA)
Kaal	0,16 kg

5. Töö seadmega

Patareide sissepanemine ja vahetamine (joonis 3)

Tähelepanu! Veenduge alati enne patareide sissepanemist, et laser oleks välja lülitatud!

Avage patareisahtel (12) nagu on näidatud joonisel 3 ja pange kaasasolevad patareid sisse. Pange seejuures tähele patareide õigeid poolusi.

Kasutage ainult leelis-mangaanpatareid. Ärge kasutage korraga erinevate tootjate patareid. Pange tähele ka seda, et patareide mahutavus oleks ühesugune.

Pange tähele, et patareid tuleb õigeaegselt vahetada; vastasel juhul võivad mõõtmistulemused olla ebatäpsed.

Sisse- ja väljalülitamine (joonis 1)

Lülitage seade sisse toiteklahvi (4) vajutades. Ekraanil kuvatakse keskkonnatemperatuuri kraadides Celsiuse või Fahrenheiti järgi. Lülitage seade välja uuesti toiteklahvi (4) vajutades. Kui seadet ei kasutata 0,5 minutit, lülitub see automaatselt välja.

Ümberarvutamine meetrid/jalad (joonis 1)

Mõõtmine toimub meetrites ja sentimeetrites. Kui Te vajutate ümberarvutusklahvi (10),

arvutatakse pikkusemõõtmise tulemus ümber jalgadesse ja tollidesse. Sama kehtib temperatuuri kohta, mida arvutatakse Celsiuse kraadidest ümber Fahrenheiti kraadideks. Konkreetne seadistus jääb ka pärast seadme väljalülitamist salvestatuks.

Mõõtmise (joonised 1/5–10)

Lülitage seade sisse. Valige sobiv režiim: lihtmõõtmine (6), topeltnõõtmine (7) või pindala/ruumala mõõtmine. Asetage seadme tagumine serv mõõtmise lähtepunkti. Seejuures joondage seade vesiloodide (11) abil sihtpinnaga täisnurga alla. Vajutage klahvi „Read“ (9) Sihtpinnale ilmub laseripunkt, mis näitab, kust ultrahelilained mõõdetava objektiini peegelduvad. Siis ilmub mõõdetud kaugus ekraanile (3). Kui mõõtmine ebaõnnestus, kuvatakse ekraanil (3) „ERROR“. Pidage silmas, et seade mõõdab enda külje pealt. Mõõtmistulemusel arvestatakse seadme pikkust.

Tähelepanu!

Ärge liigutage seadet mõõtmise ajal. Ärge ületage nimetatud mõõtmispiirkonda (joonis 5). Jälgige, et ultrahelilainete teel ei ole takistusi (joonised 6/9). Pehmed või ebakorrapärased pinnad (nt kardinad, vaibad) võivad mõõtmist ebasoodsalt mõjutada. Suuremate vahemaade (10–15 m) mõõtmisel kasutage vähemalt 3x3m sihtpinda (joonis 10). Vaadake, et läheduses ei oleks ultrahelilainekaid. Ultrahelilained ei tungi läbi klaasi ega plastmassi! Laske seadmel suurte temperatuurimuutuste korral pool tundi aklimatiseeruda, enne kui mõõtma hakkate. Õhurõhu või õhuniiskuse kõikumised, tuulemüha või teised müraallikad võivad mõõtmist ebasoodsalt mõjutada.

Lihtmõõtmine (joonised 1/4)

Vajutage lihtmõõtmisklahvi (6). Ekraani (3) paremasse nurka ilmub vastav sümbol. Suunake seade sihtpinnale. Vajutage klahvi „Read“ (9). Mõõtmistulemus ilmub ekraani (3) esimesele reale. Niikaua kui Te klahvi „Read“ vajutatult hoiate, korraldatakse mõõtmist jooksvalt. Seejuures kustutab iga uus lihtmõõtmine eelmise tulemuse.

Topeltnõõtmine (joonised 1/4)

Vajutage topeltnõõtmisklahvi (7). Ekraani (3) paremasse nurka ilmub vastav sümbol. Suunake seade esimesele sihtpinnale. Vajutage klahvi „Read“ (9). Mõõtmistulemus ilmub ekraani (3) esimesele reale. Suunake seade teisele sihtpinnale. Vajutage klahvi „Read“ (9). Viimane mõõtmistulemus ilmub ekraani esimesele reale. Mõlema mõõtmistulemuse summa ilmub ekraani (3) teisele reale. Kui Te soovite alustada uut topeltnõõtmist, vajutage uuesti topeltnõõtmisklahvi (7).

Pindala mõõtmine (joonised 1/4)

Vajutage üks kord pindala-/ruumalamõõtmisklahvi (8). Ekraani (3) paremasse nurka ilmub vastav sümbol. Suunake seade esimesele sihtpinnale. Vajutage klahvi „Read“ (9). Mõõtmistulemus ilmub ekraani (3) esimesele reale. Suunake seade teisele sihtpinnale. Vajutage klahvi „Read“ (9). Viimane mõõtmistulemus ilmub ekraani esimesele reale. Mõlema mõõtmise lõpptulemus ilmub ekraani (3) teisele reale. Kui Te soovite alustada uut pindala mõõtmist, vajutage uuesti pindala-/ruumalamõõtmisklahvi (8).

Ruumala mõõtmine (joonised 1/4)

Vajutage kaks korda pindala-/ruumalamõõtmisklahvi (8). Ekraani (3) paremasse nurka ilmub vastav sümbol. Suunake seade esimesele sihtpinnale. Vajutage klahvi „Read“ (9). Mõõtmistulemus ilmub ekraani (3) esimesele reale. Suunake seade teisele sihtpinnale. Vajutage klahvi „Read“ (9). Viimane mõõtmistulemus ilmub ekraani esimesele reale. Mõlema mõõtmise lõpptulemus ilmub ekraani (3) teisele reale. Suunake seade kolmandale sihtpinnale. Kolme mõõtmise lõpptulemus ilmub ekraani (3) teisele reale. Kui Te soovite alustada uut ruumala mõõtmist, vajutage uuesti pindala-/ruumalamõõtmisklahvi (8).

Mõõtmistulemuste kontrollimine (joonised 1/4)

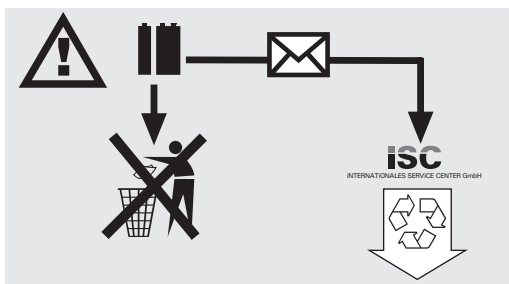
Klahvi „Recall“ (5) vajutamisega saate taastada eelmise režiimi mõõtmistulemused. Eelmisi mõõtmistulemusi kuvatakse vilkuvalt. Recall-klahvi (5) uuesti vajutamisega saab valida üksikute tulemuste vahel.

6. Hooldus ja puhastamine

Hoidke seade alati kuiva ja puhtana. Pühkige mustus pehme niiske lapiga ära. Ärge kasutage tugevatoimelisi puhastus- või leotusvahendeid. Puhastage laserkiirte ava regulaarselt vatitiku abil.



7. Patareide utiliseerimine



Patareid sisaldavad keskkonnaohtlikke materjale. Ärge visake patareid olmeprügi hulka, tulle ega vette. Patareid tuleb kokku koguda, taaskasutusse võtta või keskkonnasäästlikult utiliseerida. Saatke kasutatud patareid ettevõttele ISC GmbH, aadressil Eschenstraße 6, D-94405 Landau. Seal garanteerib tootja asjatundliku utiliseerimise.

8. Varuosade tellimine:

Varuosade tellimisel on vajalikud järgmised andmed:

- Seadme tüüp
- Seadme artiklinumber
- Seadme tüüp
- Vajamineva varuosa number

Kehtivad hinnad ja info leiate aadressilt www.iscgmbh.info

1. Описание (рисунок 1-3)

- 1 Отверстие выхода ультразвука
- 2 Выход лазерного луча
- 3 Жидкокристаллический дисплей
- 4 Кнопка вкл/выкл
- 5 Кнопка контроля
- 6 Кнопка одноразового измерения
- 7 Кнопка многоразового измерения
- 8 Кнопка исчисления площади или объема
- 9 Кнопка измерения
- 10 Кнопка пересчета метры - футы
- 11 Уровень
- 12 Крышка отсека батареек

2. Указания по технике безопасности



Внимание:
лазерное излучение
Запрещено направлять луч в
глаза! Класс лазера 2

Проводите соответствующие профилактические мероприятия по защите себя и окружающих от травм.

- Не смотрите прямо на луч лазера незащищенными глазами.
- Запрещено смотреть прямо по ходу луча.
- Запрещено направлять лазерный луч на отражающие поверхности, людей или животных. Лазерный луч даже малой мощности может повредить зрение.
- Осторожно! - Если вы будете действовать не по приведенным в этом руководстве указаниям, то это может привести к опасной экспозиции излучения.
- Запрещено открывать лазерный модуль.
- Если измерительный инструмент длительное время не используется, то необходимо вынуть из него батарейки.

3. Применение

Это устройство предназначено для измерения расстояний в помещениях при помощи ультразвуковых волн. При надлежащем использовании можно просто и точно определить длину, площадь, а также объем.

4. Технические данные

Точность	±0,5%/ ±1 пункт
Рабочая температура	0° - 40°C
Диапазон измерений	0,6 - 15 м
Класс лазера	2
Длина волны лазера	650 нм
Мощность лазера	≤ 5 мВт
Электропитание	2 x 1,5 в (AAA)
Вес	0,16 кг

5. Рабочий режим

Установка и замена батарей (рисунок 3)

Внимание! Всегда перед тем как вставить батарейки убедитесь, что лазер выключен!

Откройте крышку батарейного отсека (12) так, как показано на рисунке 3 и вставьте приложенные батарейки. Внимательно следите при этом за правильной полярностью батареек. Используйте исключительно щелочно марганцевые батарейки. Не используйте при замене батарейки различных изготовителей. Внимательно следите при этом за тем, чтобы емкость батареек была одинаковой.

Следите за тем, чтобы батарейки были вовремя заменены, так как иначе это может привести к неправильным результатам измерений.

Включение и выключение (рисунок 1)

Включите устройство при помощи нажатия кнопки вкл/выкл (4). На дисплее появится указание температуры окружающей среды в °C или в F (фаренгейт). При помощи повторного нажатия кнопки вкл/выкл (4) Вы выключите устройство вновь. Если устройство не будет использоваться в течении 0,5 минут, то оно выключится автоматически.

RUS**Пересчет метр - фут (рисунок 1)**

Измерения осуществляются в метрах или сантиметрах. Если кнопку пересчета (10) нажать, то результат измерения длины пересчитывается в футы или дюймы. То же самое действительно для температуры, которая пересчитывается из °C в фаренгейт F. Соответствующая установка остается после выключения устройства сохраненной.

Режим измерения (рисунок 1/5 -10)

Включите устройство. Выберите желаемый режим измерения (6), многоразовый режим измерения (7) или режим измерения площади и объема. Установите заднюю кромку устройства на исходную точку измерения. Выровняйте при этом устройство при помощи уровня (11) в правом углу по отношению к измеряемой поверхности. Нажмите кнопку "Read" (9). На измеряемой поверхности появится точка лазера, которая покажет Вам откуда ультразвуковые волны будут отражаться на измеряемом объекте. Затем измеренное расстояние появится на дисплее (3). Если измерение было безрезультатным, то на дисплее (3) будет показано сообщение "ERROR". Необходимо учесть: что устройство измеряет с обратной стороны. Длина устройства учитывается в результате измерения.

Внимание!

не двигайте устройство во время измерения. Не измеряйте за пределами указанного диапазона измерений. (Рисунок 5) следите за тем, чтобы на пути ультразвуковых волн не находились никакие препятствия. (Рисунок 6/9) мягкие или неровные поверхности (например: шторы, ковры) могут негативно повлиять на результаты измерения.

При измерении больших расстояний (10 м-15 м) выбирайте поверхность для измерений минимально 3х3м. (Рисунок 10)

Следите за тем, чтобы ультразвуковые волны не проходили в Вашей близи.

Ультразвуковые волны не проникают сквозь стекло или пластмасс!

Дайте устройству при значительных перепадах температуры полчаса времени для акклиматизации, прежде чем Вы начнете производить измерения.

Перепады атмосферного давления или влажность воздуха, шум ветра или прочие источники шума могут негативно повлиять на результаты измерения.

Одноразовое измерение

Нажмите кнопку для одноразового измерения (6). В правом углу дисплея (3) появится соответствующий символ. Направьте устройство на измеряемую поверхность. Нажмите кнопку "Read" (9). Результат измерения появится в первой строке дисплея (3). Так долго держите кнопку "Read" нажатой, пока не появятся непрерывно повторные результаты измерения. При этом каждое новой одноразовое измерение стирает предыдущий результат.

Многоразовое измерение (рисунок 1/4)

Нажмите кнопку для многоразового измерения (7). В правом углу дисплея (3) появится соответствующий символ. Направьте устройство на первую измеряемую поверхность. Нажмите кнопку "Read" (9). Результат измерения появится в первой строке дисплея (3). Направьте устройство на вторую измеряемую поверхность. Нажмите кнопку "Read" (9). Актуальный результат измерения появится в первой строке дисплея. Сумма обоих результатов измерения появится во второй строке дисплея (3). Нажмите кнопку для многоразового измерения (7) вновь, если Вы желаете начать новое многоразовое измерение.

Измерение площадей (рисунок 1/4)

Нажмите кнопку для измерения площадей и объема (8) один раз. В правом углу дисплея (3) появится соответствующий символ. Направьте устройство на первую измеряемую поверхность. Нажмите кнопку "Read" (9). Результат измерения появится в первой строке дисплея (3). Направьте устройство на вторую измеряемую поверхность. Нажмите кнопку "Read" (9). Актуальный результат измерения появится в первой строке дисплея. Результат обоих измерений появится во второй строке дисплея (3). Нажмите кнопку (8) для измерения площадей и объема вновь, если Вы желаете начать новое измерение площадей.

Измерение объема (рисунок 1/4)

Нажмите кнопку для измерения площадей и объема (8) два раза. В правом углу дисплея (3) появится соответствующий символ. Направьте устройство на первую измеряемую поверхность. Нажмите кнопку "Read" (9). Результат измерения появится в первой строке дисплея (3). Направьте устройство на вторую измеряемую поверхность. Нажмите кнопку "Read" (9). Актуальный результат измерения появится в первой строке дисплея. Результат обоих измерений появится во второй строке дисплея

(3). Направьте устройство на третью измеряемую поверхность. Результат трех измерений появится во второй строке дисплея (3). Нажмите кнопку (8) для измерения площади и объема вновь, если Вы желаете начать вновь измерение объема.

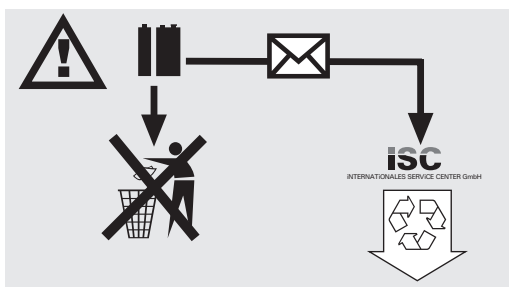
Контроль результатов измерений (рисунок 1/4)

При помощи нажатия кнопки "Recall" (5) Вы можете опросить результаты измерений предыдущего модуса. Предыдущие результаты измерений высвечиваются в мигающем режиме. При помощи повторных нажатий кнопки "Recall" (5) можно выбирать между отдельными результатами.

6. Техобслуживание и очистка

Содержите устройство всегда сухим и чистым. Счищайте загрязнения при помощи влажной тряпки. Не используйте для этого едкие моющие средства или растворители. Очищайте место выхода лазерного луча с регулярной периодичностью при помощи ватной палочки.

7. Утилизация батарей



Батарея содержит отрицательно влияющие на окружающую среду материалы. Не бросайте батареи в домашний мусор, в огонь или в воду. Использованные батареи необходимо собирать, направлять на переработку или утилизировать, не нанося ущерба окружающей среде. Отсылайте использованные батарейки на адрес фирмы ISC GmbH, Eschenstrale 6, D-94405 Landau. Изготовитель на месте производит квалифицировано утилизацию.

8. Заказ запасных деталей:

При осуществлении заказа запасных деталей необходимо привести следующие данные:

- тип устройства
- номер арт. устройства
- идент. номер устройства
- номер запасной детали необходимой запасной части

Актуальные цены и информация находятся на www.isc-gmbh.info

ISC GmbH
 Eschenstraße 6
 D-94405 Landau/Isar

Konformitätserklärung



- D** erklärt folgende Konformität gemäß EU-Richtlinie und Normen für Artikel
- GB** declares conformity with the EU Directive and standards marked below for the article
- F** déclare la conformité suivante selon la directive CE et les normes concernant l'article
- NL** verklaart de volgende conformiteit in overeenstemming met de EU-richtlijn en normen voor het artikel
- E** declara la siguiente conformidad a tenor de la directiva y normas de la UE para el artículo
- P** declara a seguinte conformidade de acordo com a directiva CE e normas para o artigo
- S** förklarar följande överensstämmelse enl. EU-direktiv och standarder för artikeln
- FIN** ilmoittaa seuraavaa Euroopan unionin direktiivien ja normien mukaista yhdenmukaisuutta tuotteelle
- N** erklærer herved følgende samsvar med EU-direktiv og standarder for artikkel
- BUS** заявляет о соответствии товара следующим директивам и нормам ЕС
- HR** izjavljuje sljedeću usklađenost s odredbama i normama EU za artikl.
- RO** declară următoarea conformitate cu linia directoare CE și normele valabile pentru articolul.
- TR** ürün ile ilgili olarak AB Yönetmelikleri ve Normları gereğince aşağıdaki uygunluk açıklama masını sunar.
- GR** δηλώνει την ακόλουθη συμφωνία σύμφωνα με την Οδηγία ΕΕ και τα πρότυπα για το προϊόν

- I** dichiara la seguente conformità secondo la direttiva UE e le norme per l'articolo
- DK** attesterer følgende overensstemmelse i henhold til EU-direktiv og standarder for produkt
- CZ** prohlašuje následující shodu podle směrnice EU a norem pro výrobek.
- H** a következő konformitást jelenti ki a terméknek vonatkozó EU-irányvonalak és normák szerint
- SK** pojednává sledečo skladnost po smernici EU in normah za artikel.
- PL** deklaruje zgodność wymienionego poniżej artykułu z następującymi normami na podstawie dyrektywy WE.
- SV** vydáva nasledujúce prehlásenie o zhode podľa smernice EÚ a noriem pre výrobok.
- BG** декларира следното съответствие съгласно директивите и нормите на ЕС за продукта.
- UKR** заявляє про відповідність згідно з Директивою ЄС та стандартами, чинними для даного товару
- EE** deklareerib vastavuse järgnevale EL direktiivi dele ja normidele
- LT** deklaruoja atitiktį pagal ES direktyvas ir normas
- LV** straipsniui izjaviļuje sledeči konformitēt u skladu s odredbom EZ i normama za artikl
- ES** Atbilstības sertifikāts apliecina zemāk minēto preču atbilstību ES direktīvām un standartiem
- LU**

Ultraschall-Distanzmessgerät NDM 15

- | | |
|--|---|
| <input type="checkbox"/> 98/37/EG | <input type="checkbox"/> 87/404/EWG |
| <input type="checkbox"/> 73/23/EWG_93/68/EEC | <input type="checkbox"/> R&TTED 1999/5/EG |
| <input type="checkbox"/> 97/23/EG | <input type="checkbox"/> 2000/14/EG: |
| <input checked="" type="checkbox"/> 89/336/EWG_93/68/EEC | <input type="checkbox"/> 95/54/EG: |
| <input type="checkbox"/> 90/396/EWG | <input type="checkbox"/> 97/68/EG: |
| <input type="checkbox"/> 89/686/EWG | |

EN 60825-1; EN 61010-1

Landau/Isar, den 27.03.2006

Weichspilgartner
 Leiter QS Konzern

Vogelmann
 Product-Management

Art.-Nr.: 22.700.20 I.-Nr.: 01016
 Subject to change without notice

Archivierung: 2270020-17-4155050

GARANTIEURKUNDE

Auf das in der Anleitung bezeichnete Gerät geben wir 2 Jahre Garantie, für den Fall, dass unser Produkt mangelhaft sein sollte. Die 2-Jahres-Frist beginnt mit dem Gefahrenübergang oder der Übernahme des Gerätes durch den Kunden. Voraussetzung für die Geltendmachung der Garantie ist eine ordnungsgemäße Wartung entsprechend der Bedienungsanleitung sowie die bestimmungsgemäße Benutzung unseres Gerätes.

Selbstverständlich bleiben Ihnen die gesetzlichen Gewährleistungsrechte innerhalb dieser 2 Jahre erhalten. Die Garantie gilt für den Bereich der Bundesrepublik Deutschland oder der jeweiligen Länder des regionalen Hauptvertriebspartners als Ergänzung der lokal gültigen gesetzlichen Vorschriften. Bitte beachten Sie Ihren Ansprechpartner des regional zuständigen Kundendienstes oder die unten aufgeführte Serviceadresse.

ISC GmbH · International Service Center
Eschenstraße 6 · D-94405 Landau/Isar (Germany)
Info-Tel. 0180-5 120 509 • Telefax 0180-5 835 830
Service- und Infoserver: <http://www.isc-gmbh.info>

- ⑤ Förbehåll för tekniska förändringar
- ⑤ Oikeus tekniisiin muutoksiin pidätetään
- ⑤ Der tages forbehold for tekniske ændringer
- ⑤ Tekniske endringer forbeholdes
- ⑤ Сохраняется право на технические изменения
- ⑤ Tehniliste muudatuste õigus reserveeritud

DK GARANTIBEVIS

I tilfælde af, at vort produkt skulle være fejlbæftet, yder vi 2 års garanti på det i vejledningen nævnte produkt. Garantiperioden på 2 år begynder, når risikoen går over på køber, eller når produktet overdrages til kunden.

For at kunne støtte krav på garantien er det en forudsætning, at produktet er blevet ordentligt vedligeholdt i henhold til betjeningsvejledningens anvisninger, samt at produktet er blevet anvendt korrekt i overensstemmelse med dets formål.

Lovmæssige forbrugerrettigheder er naturligvis stadigvæk gældende inden for garantiperioden på de 2 år.

Garantien gælder som supplement til lokalt gældende bestemmelser i det land, hvor den regionale hovedforhandler har sit sæde. Vi henviser endvidere til din kontaktperson hos den regionalt ansvarlige kundeservice eller til nedenstående serviceadresse.

S GARANTIBEVIS

Vi læmner 2 års garanti på produkten som beskrivs i bruksanvisningen. Denna garanti gäller om produkten uppvisar brister. 2-års-garantin gäller från och med riskövergången eller när kunden har tagit emot produkten från säljaren.

En förutsättning för att garantin ska kunna tas i anspråk är att produkten har underhållits enligt instruktionerna i bruksanvisningen samt att produkten har använts på ändamålsenligt sätt.

Givetvis gäller fortfarande de lagstadgade rättigheterna till garanti under denna 2-års-period.

Garantin gäller endast för Förbundsrepubliken Tyskland eller i de länder där den regionala centraldistributionspartnern befinner sig som komplettering till de lagstadgade föreskrifter som gäller i resp. land. Kontakta din kontaktperson vid den regionala kundtjänsten eller vänd dig till serviceadressen som anges nedan.

FIN TAKUUTODISTUS

Käyttöohjeessa kuvatulle laitteelle myönämme 2 vuoden takuun siinä tapauksessa, että valmistamamme tuote on puutteellinen. 2 vuoden määräaika alkaa joko vaaransiirtymishetkestä tai siitä hetkestä, jolloin asiakas on ottanut laitteen haltuunsa. Takuuvaateiden edellytyksenä on laitteen käyttöohjeessa annettujen määräysten mukainen asiantunteva huolto sekä laitteemme määräystenmukainen käyttö.

On itsestään selvää, että asiakkaan lakimääräiset takuukorvaukset säilyvät näiden 2 vuoden aikana.

Takuu on voimassa Saksan Liittotasavallan alueella tai kunkin päämyyntiedustajan alueen maissa paikallisesti voimassaolevien lakimääräysten täydennyksenä. Asiakkaan tulee kääntyä takuuasioissa alueesta vastuussa olevan asiakaspalvelun tai alla mainitun huoltopalvelun puoleen.

RUS Гарантийное удостоверение

На тот случай, если описанное в руководстве по эксплуатации устройство выйдет из строя мы даем на нашу продукцию 2-х летнюю гарантию. 2-х летний срок гарантии начинается с момента перенятия ответственности за продукт или приобретения устройства клиентом. Обязательным условием соблюдения гарантийных обязательств является надлежащий технический уход за устройством, а также использование нашей продукции согласно назначения.

В течении 2-х лет за вами также сохраняется права на предусмотренное законодательством гарантийное обслуживание.

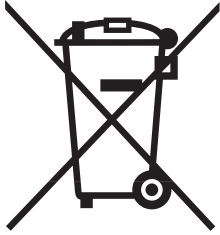
Гарантийное обязательство распространяется на территорию Федеративной Республики Германии, а в странах, где существуют региональные центры сбыта это обязательство является дополнением к местным, действующим законодательным предписаниям. Пожалуйста, по всем вопросам обращайтесь в службу сервиса Вашего региона или по указанному ниже адресу.

EE GARANTIITUNNISTUS

Anname juhendis kirjeldatud tootele 2-aastase garantii juhuks, kui tootel peaks esinema puudusi. 2-aastane garantiiperiood algab riski üleminekuga kliendile või tema poolt seadme vastuvõtmisega. Garantii kehtivuse eelduseks on kasutusjuhendis toodud tingimustele vastav hooldus ja seadme sihipärane kasutamine.

Nende 2 aasta jooksul jäävad kehtima ka seadusega kehtestatud garantiioigused.

Garantii kehtib Saksamaa Liitvabariigis või regionaalse maaletooja riikides lisaks kohalikele seaduse sätestatud eeskirjadele. Pöörduge oma kontaktisiku poole regionaalses klienditeeninduses või alltoodud teenindusse.



Ⓚ Gælder kun EU-lande

Ⓝ Smid ikke el-værktøj ud som almindeligt husholdningsaffald.

I henhold til EF-direktiv 2002/96 om elektroaffald og dets omsættelse til national lovgivning skal brugt el-værktøj indsamles adskilt og indleveres på genbrugsstation.

Recycling-alternativ til tilbagesendelse af brugt vare:

Ejeren af det elektroniske apparat er forpligtet til – som et alternativ i stedet for tilbagesendelse – at medvirke til, at relevante dele af apparatet genanvendes ifølge miljøforskrifterne i tilfælde af overdragelse af ejerskab til tredjeperson. Det brugte apparat kan også overdrages til et deponeringssted, som vil varetage bortskaffelsen af apparatets dele i overensstemmelse med nationale bestemmelser vedrørende skrotning og genbrug. Ikke omfattet heraf er tilbehørsdele og hjælpemidler, som ikke indeholder elektroniske komponenter.

Ⓢ Endast för EU-länder

Kasta inte elverktyg i hushållssoporna.

Enligt det europeiska direktivet 2002/96/EG om avfall som utgörs av eller innehåller elektriska eller elektroniska produkter och dess tillämpning i den nationella lagstiftningen, måste förbrukade elverktyg källsorteras och lämnas

Återvinnings-alternativ till begäran om återsändning:

Som ett alternativ till återsändning är ägaren av elutrustningen skyldig att bidra till ändamålsenlig avfallshantering för det fall att utrustningen ska skrotas. Efter att den förbrukade utrustningen har lämnats in till en avfallsstation kan den omhändertas i enlighet med gällande nationella lagstiftning om återvinning och avfallshantering. Detta gäller inte för tillbehörsdelar och hjälpmedel utan elektriska komponenter vars syfte har varit att komplettera den förbrukade utrustningen.

Ⓜ Koskee ainoastaan EU-jäsenmaita

Älä heitä sähkötyökaluja kotitalousjätteisiin.

Sähkökäyttöisiä ja elektronisia vanhoja laitteita koskevan Euroopan direktiivin 2002/96/EY mukaan, joka on sisällytetty kansallisiin lakeihin, tulee loppuun käytetyt sähkökäyttöiset työkalut kerätä erikseen ja toimittaa ympäristöystävälliseen kierrätykseen uusiokäyttöä varten.

Kierrätys vaihtoehtona takaisinlähettämislle:

Sähkölaitteen omistajan velvollisuus on takaisinlähettämisen vaihtoehtona avustaa laitteen asianmukaisesti hävittämistä kierrätyksen kautta, kun laite poistetaan käytöstä. Laitteen voi toimittaa myös kierrätyspisteeseen, joka suorittaa laitteen hävittämisen paikallisten kierrätys- ja jätteenpoistomääräysten mukaisesti hyödyntäen käyttökelpoiset raaka-aineet. Tämä ei koske käytöstä poistettaviin laitteisiin kuuluvia lisävarusteita tai apulaitteita, joissa ei ole sähköosia.

(RUS) Только для стран ЕС

Запрещено выбрасывать электроинструмент в обычный домашний мусор.

Согласно европейской директиве 2002/96/EG об использованных электрических и электронных устройствах и реализации в правовой системе соответствующей страны необходимо использованный электрический инструмент утилизировать отдельно и направлять на вторичную переработку для охраны окружающей среды.

Вторичная переработка - альтернатива обязательной отсылке устройства назад изготовителю: Владелец электрического устройства в случае избавления от собственности обязан, в качестве альтернативы отсылки назад изготовителю, содействовать надлежащей утилизации. Пришедшее в негодность устройство может быть передано в приемный пункт, который осуществит ликвидацию в соответствии с законом страны о циклическом производстве и обращении с мусором. Это не относится к приложенным к пришедшему в негодность оборудованию дополнительным устройствам и вспомогательным средствам, не содержащим электрические части.

(EE) Ainult Euroopa Liidu riikidele

Ärge visake elektrilisi tööriistu olmeprügi hulka!

Euroopa Liidu direktiiviga 2002/96/EÜ elektri- ja elektroonikaseadmete jäätmete kohta ja siseriiklikele kohaldamistele tuleb kasutatud elektrilised tööriistad koguda kokku eraldi ja leida neile keskkonnasäästlik taaskasutus.

Taaskasutusalternatiiv tagasisaatmisnõudele:

Elektriseadme omanik on kohustatud omandisuhte lõppemisel alternatiivina tagasisaatmisele kaasa aitama sobivale taaskasutusele. Seega võib vana seadme loovutada ka tagasisvõtukohta, mis korraldab selle kõrvaldamise riikliku ringlusmajanduse ja jäätmeseadusandluse tähenduses. Asjasse ei puutu vanade seadmete elektrikomponentideta lisaseadmed ja abivahendid.

(N DK)

Eftertryk eller anden form for mangfoldiggørelse af skriftligt materiale, ledsagepapirer indbefattet, som omhandler produkter, er kun tilladt efter udtrykkelig tilladelse fra ISC GmbH.

(S)

Eftertryck eller annan duplicering av dokumentation och medföljande underlag för produkter, även utdrag, är endast tillåtet med uttryckligt tillstånd från ISC GmbH.

(FIN)

Tuotteiden dokumentaatioiden ja muiden mukaanliitettyjen asiakirjojen vain osittainenkin kopiointi tai muunlainen monistaminen on sallittu ainoastaan ISC GmbH:n nimenomaisella luvalla.

(RUS)

Перепечатывание или прочие виды размножения документации и сопроводительных листов продукции фирмы, полностью или частично, разрешено производить только с однозначного разрешения ISC GmbH.

(EE)

Tootedokumentatsiooni ja kaasasolevate dokumentide kordustrükk või muul viisil paljundamine, ka osaliselt, on lubatud ainult ISC GmbH loal.