

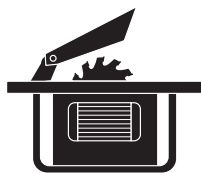
® Kullanma talimatı  
Tezgahlı Daire Testeresi

**Einhell®**



Art.-Nr.: 43.407.23

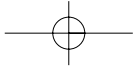
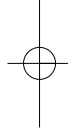
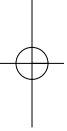
I-Nr.: 01016

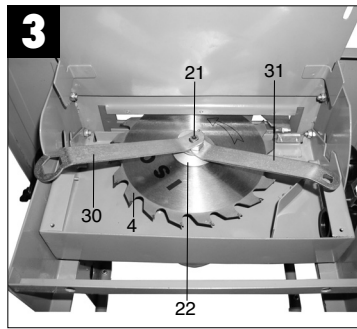
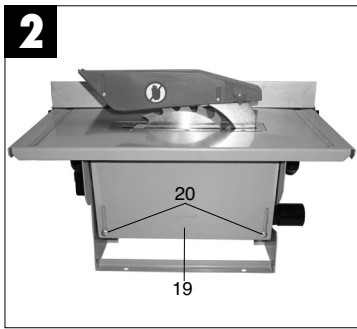
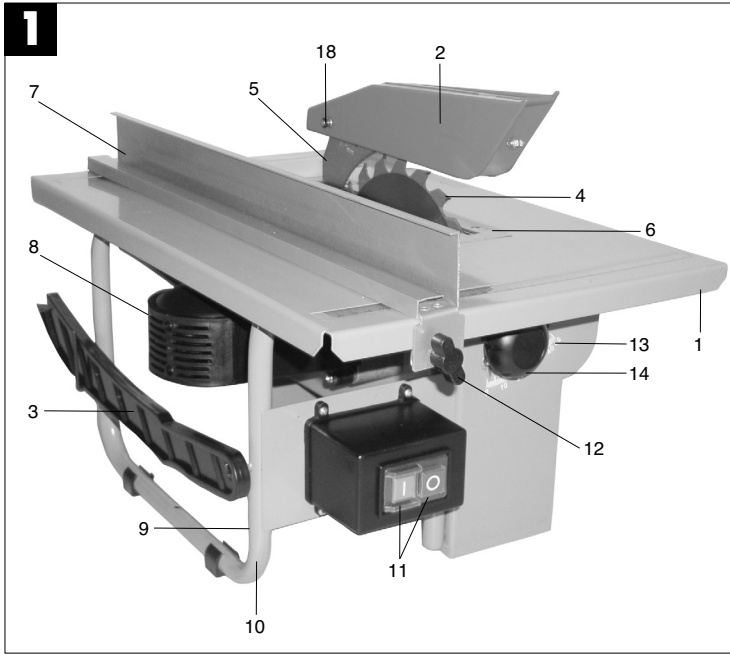


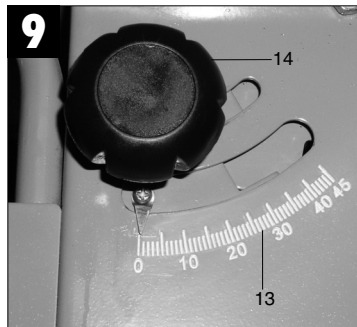
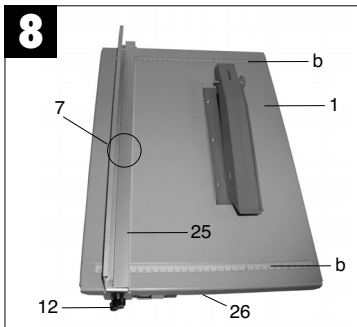
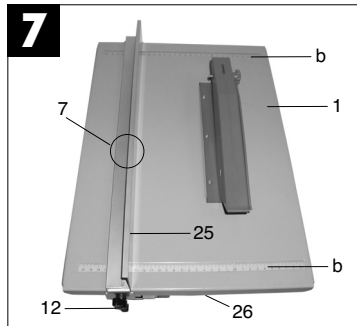
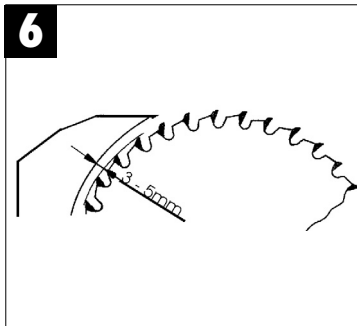
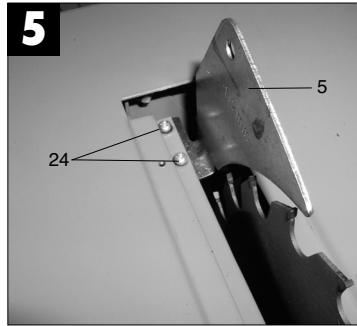
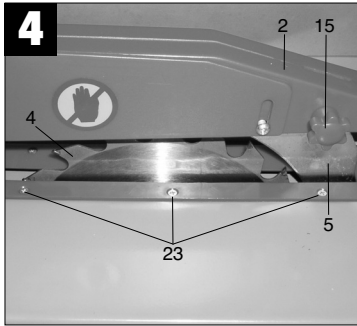
**PTK 800**

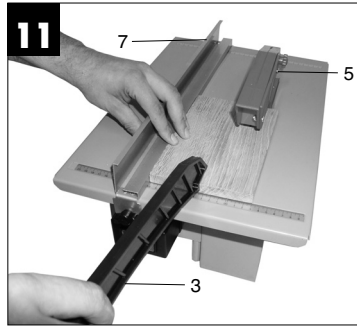


Ⓢ Aleti çalıştırmadan önce Kullanma Talimatını ve Güvenlik Uyarılarını okuyun ve riayet edin.









**TR****⚠ Dikkat!**

Yaralanmaları ve maddi hasarları önlemek için aletler ile çalışırken bazı iş güvenliği talimatlarına riayet edilecektir. Bu nedenle Kullanma Talimatını dikkatlice okuyunuz. İçerdiği bilgilere her zaman erişebilmek için Kullanma Talimatını iyi bir yerde saklayınız. Aleti başka kişilere ödünç verdiğinizde bu Kullanma Talimatını da alet ile birlikte verin.

Kullanma Talimatında açıklanan bilgiler ve güvenlik uyarılarına riayet edilmemesinden kaynaklanan iş kazaları veya maddi hasarlardan herhangi bir sorumluluk üstlenmeyiz.

**1. Cihaz açıklaması (Şekil 1)**

- 1 Testere tezgahı
- 2 Testere bıçağı koruması
- 3 İtme çubuğu
- 4 Testere bıçağı
- 5 Ayırma kaması
- 6 Tezgah pervazı
- 7 Paralel dayanak
- 8 Motor
- 9 Kablo
- 10 Çerçeve
- 11 Açık, Kapalı şalteri
- 12 Paralel dayanak yıldız saplı civatası
- 13 Açık ayar kadranı
- 14 Yıldız saplı civata
- 15 Testere bıçağı koruması yıldız saplı civatası

**2. Sevkiyatın içeriği**

- Sert metal dişli testere bıçağı
- Paralel dayanak
- İtme çubuğu
- Tezgahlı daire testeresi

**3. Kullanım amacına uygun kullanım**

Tezgahlı daire testeresi, makine boyutuna uyan her tür ağaçların uzunlaması ve enine kesilmesinde kullanılır. Her tür yuvarlak ağaçların kesilmesi **yasaktır**.

**Makine yalnızca kullanım amacına göre kullanılacaktır.**

Kullanım amacının dışındaki tüm kullanımlar makinenin kullanılması için uygun değildir. Bu tür kullanım amacı dışındaki kullanımlardan

kaynaklanan hasar ve yaralanmalarda, yalnızca kullanıcı/işletici sorumlu olup üretici firma sorumlu tutulamaz. Yalnızca makine için uygun olan ve bu kılavuz içinde teknik verileri açıklanan testere bıçakları kullanılacaktır. Her türlü kesme taşlarının makineye bağlanması yasaktır. Kullanım amacına uygun kullanımda ayrıca kullanma talimatında açıklanan güvenlik uyarıları, montaj ve işletme talimatlarına da riayet edilecektir. Makineyi kullanan ve bakımını yapan personel, bu talimatlar hakkında bilgi sahibi olmalı ve muhtemel tehlikeler konusunda bilgilendirilmelidir. Bunun dışında, geçerli olan genel kazaları önleme yönetmelerine de riayet edilmelidir. Diğer genel işyeri ve iş sağlığı yönetmeliklerine de dikkat edilecektir.

Makine üzerinde yapılacak değişiklikler üretici firmanın sorumluluğunun sona ermesine yol açar ve oluşacak her türlü hasar ve zarardan üretici firma sorumlu tutulamaz.

Makinenin kullanım amacına uygun kullanılmasına rağmen belirli riskler tamamen ortadan kalkmaz. Makinenin yapısı ve konstrüksiyonu itibarıyla aşağıda açıklanan noktalar meydana gelebilir:

- Testere bıçağının koruma kapağı bulunmayan açık bölümüne temas etme
- Dönmekte olan testere bıçağına müdahale (dokunma) etme (kesilme yaralanması)
- Talimatlara aykırı yapılan çalışmalarda iş parçasının geri tepmesi
- Testere bıçağının kırılması
- Testere bıçağı dişlerine entegre edilen sert metal parçalarının dışarı fırlaması
- Öngörülen kulaklığın takılmaması durumunda işitme hasarlarının oluşması
- Makinenin kapalı mekanlarda kullanılmasında ağaç tozu nedeniyle sağlığa zararlı emisyonların oluşması.

Lütfen cihazlarımızın ticari, zanaatkarlar veya endüstriyel kullanım için uygun olmadığını ve bu kullanımlar için tasarlanmadığını dikkate alın. Aletin ticari, zanaatkarlar veya endüstriyel veya benzer kullanımlarda kullanılmasından kaynaklanan hasarlar garanti kapsamına dahil değildir.

**4. Önemli bilgiler**

Lütfen kullanma talimatını dikkatlice okuyun ve içerdiği bilgilere dikkat edin. Bu kullanma talimatı ile makine, makinenin kullanımı ve güvenlik uyarıları hakkında bilgi edinin.

İlgili güvenlik uyarıları ekteki kitapçık içinde açıklanmıştır.

## Ses emisyon değerleri

- Bu testerenin gürültüsü DIN EN ISO 3744; 11/95, E DIN EN 31201; 6/93, ISO 7960 Ek A; 2/95 normlarına göre ölçülür. Çalışma yerindeki gürültü oranı 85 dB (A) oranının üzerine çıkabilir. Bu durumlarda kullanıcının gürültü koruma önlemlerini alması gerekebilir. Cihaz, çalıştığı yerde 85 dB'yi aşabilir. (Kulaklık takın!)

	Röblanti
Ses basıncı seviyesi $L_{PA}$	95 dB (A)
Ses gücü seviyesi $L_{WA}$	108 dB (A)

„Belirtilen değerler emisyon değerleridir ve aynı zamanda güvenli iş yeri değerleri olarak görülmemelidir. Emisyon ve emisyon seviyeleri arasında herhangi bir ilişki olmamasına rağmen, bu değerlere dayanarak ek olarak önlemlerin alınmasının gerekli olup olmadığına güvenilir şekilde karar verilemez. Şu anda işyerinde mevcut olan emisyon seviyesini etkileyebilecek faktörler, etkilerin süresini, çalışma mekanının özelliğini, diğer gürültü kaynaklarını vs. içerir, örneğin makinelerin sayısı ve etraftaki diğer işlemler. Güvenilir çalışma yeri değerleri aynı şekilde ülkeden ülkeye değişebilir. Bu bilgi kullanıcıya, tehlikeyi ve riski daha iyi tahmin etmesine yardımcı olmak için verilmiştir.“

## 5. Teknik Özellikler

Asenkron motoru:	230 V ~ 50 Hz
Güç:	800 Watt
Röblanti devri $n_0$ :	4500 dev/dak
Sert metal dişli testere bıçağı:	200 x 16 x 2,4 mm
Diş adedi:	20
Tezgah boyutu:	500 x 335 mm
Kesim yüksekliği max. 90°:	43 mm
Kesim yüksekliği max. 45°:	45°: 35 mm
Toz emme bağlantısı:	Ø 35 mm
Aletin komple ölçüsü:	500 x 335 x 240 mm
Ağırlık:	14 kg

## 6. Çalıştırmadan önce

- Makine sağlam şekilde kurulmalıdır. Bunun için makineyi çalışma tezgahı, üniversal alt çerçeve vs. gibi elemanların üzerine bağlayın.
- Çalıştırmadan önce tüm kapakların ve güvenlik tertibatlarının takılmış olması zorunludur.
- Testere bıçağı serbest hareket edebilmelidir.
- Önceden işlenmiş olan ağaçta örneğin çivi veya civata vs. gibi yabancı cisimlere dikkat edilmelidir.
- Açma/Kapama şalterine basmadan önce testere bıçağının doğru şekilde monte edildiğinden ve hareket eden parçaların serbest çalışabildiğinden emin olun.
- Makineyi çalıştırmadan önce aletin tip levhası üzerinde belirtilen gerilim değeri ile elektrik şebekesi geriliminin aynı olup olmadığını kontrol edin.

## 7. Montaj

**Dikkat! Testere üzerinde yapılacak tüm ayar ve bakım çalışmalarından önce fiş prizden çıkarılacaktır.**

### 7.1 Testere bıçağının montajı (Şekil 2/3)

- Dikkat!** Fiş prizden çıkarın.
- Talaş kutusu kapağını (19) bağlantı civatalarını (20) açarak çıkarın ve yukarı katlayın.
- Somunu (21) açmak için anahtar (30) somuna (21) takın ve aynı zamanda alın anahtarını (31) karşı flanşa (22) takarak somunu açın.
- Dikkat!** Somunu, testere bıçağının (4) dönme yönünde döndürün.
- Diş flanşı (22) çıkarın ve kullanılmış testere bıçağını (4), aşağı doğru hareket ettirerek iç flanşdan ayırın.
- Bağlantı flanşlarını temizleyin.
- Yeni testere bıçağının montajı sökme işleminin tersi yönünde gerçekleşir.
- Dikkat!** Dönme yönüne dikkat edin (Testere bıçağı üzerindeki ok işaretine bakın).

### 7.2 Ayırma kamasının ayarlanması (Şekil 4-6)

- Testere bıçağı korumasını (2) çıkarın (bkz. 7.3)
- Tezgah pervazını (6) çıkarın (bkz. 7.4)
- Her iki civatayı (24) gevşetin.
- Ayırma kamasını (5), testere bıçağı (4) ve ayırma kaması (5) arasındaki aralık 3 - 5 mm olacak şekilde ayarlayın (bkz. Şekil 6)
- Ayırma kaması (5) uzunluğuna yönde testere bıçağı (4) ile aynı çizgide olmalıdır.
- Her iki civatayı (24) tekrar sıkın.

TR

- Ayırma kaması ayarı her testere bıçağı değiştirilmesinden sonra kontrol edilecektir.

### 7.3 Testere bıçağı korumasının montajı (Şekil 4)

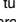
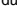
- Testere bıçağı korumasını (2) ayırma kaması (5) üzerine takın ve ayarlayın.
- Tırtıllı civatayı (15) testere bıçağı koruması (2) ve ayırma kamasındaki (5) delikten geçirin ve somun ile emniyetleyin.
- Demontaj işlemi montaj işleminin tersi yönünde gerçekleşir.

### 7.4 Tezgah pervazının değiştirilmesi (Şekil 4)

- **Dikkat!** Fişi prizden çıkarın.
- Altı civatayı (23) çıkarın.
- Testere bıçağı korumasını (2) çıkarın (bkz. 7.3)
- Aşınmış olan tezgah pervazını (6) yukarı doğru çıkarın.
- Yeni tezgah pervazının montaj işlemi demontaj işleminin tersi yönünde gerçekleşir.

## 8. Kullanım

### 8.1 Açma, kapatma (Şekil 1)

- Yeşil tuşa  basılarak testere çalıştırılır.
- Testereyi tekrar durdurmak için kırmızı tuşa  basılacaktır.

### 8.2 Paralel dayanak

#### 8.2.1 Paralel dayanak yüksekliği (Şekil 7/8)

- Alet ile birlikte sevk edilmiş olan paralel dayanakta (7) iki farklı yükseklikte kılavuz yüzey bulunur.
- Kesilecek malzemenin kalınlığına bağlı olarak dayanak kızağı (25), Şekil 7'de gösterildiği gibi kalın malzemeler ve Şekil 8'de gösterildiği gibi ince malzemeler için ayarlanacaktır.
- Dayanak yüksekliğinin ayarını değiştirmek için her iki tırtıllı civatayı (12) gevşetin ve dayanak kızağını (25) taşıyıcı kızaktan (26) çıkarın.
- Dayanak kızağını (25), gerekli olan dayanak yüksekliğine göre 180° sola veya sağa döndürün ve sonra tekrar taşıyıcı kızağa (26) takın.
- Tırtıllı civataları (12) sıkın.

#### 8.2.2 Kesim genişliği (Şekil 8)

- Ağacların uzunlamasına kesiminde paralel dayanak (7) kullanılacaktır.
- Paralel dayanağı (7) testere tezgahının (1) sol veya sağ tarafına takın.
- Testere tezgahı (1) üzerinde bulunan skala (b) ile paralel dayanak (7) istenilen ölçüye ayarlanabilir.
- Paralel dayanağı (7) sabitlemek için her iki

kelebek civatayı (12) sıkın.

### 8.3 Açı ayarlama (Şekil 9/10)

- Sabitleme saplarını (14) gevşetin.
- Sabitleme saplarını (14) kaydırarak testere bıçağı (4) istenilen açı ölçüsüne (bkz. skala 13) ayarlanabilir.
- Sabitleme saplarını (14) sıkın.

## 9. Çalıştırma

Her yeni ayarlama işleminden sonra, ayarlanan ölçülerin kontrolü için bir deneme kesiminin yapılmasını tavsiye ederiz.

Testereyi çalıştırdıktan sonra, kesim işlemine başlamadan önce testere bıçağının max. devir hızına erişmesini bekleyin.

Uzun iş parçalarının kesim işlemi sonunda düşmesini önlemek için emniyet altına alın (örneğin makaralı sehpa)

Kesim işlemine başlarken dikkatli olun.

### 9.1 Dar parçaların kesilmesi

(Genişlik: 120 mm'den küçük) (Şekil 11)

- Paralel dayanağı (7) kesilecek olan iş parçasının genişliğine göre ayarlayın.
- İş parçasını iki elinizle itin, testere bıçağı (4) bölümünde mutlaka itme çubuğunu (3) kullanın. (sevkiyatın içeriğine dahildir!)
- İş parçasını, daima ayırma kamasının (5) sonuna kadar itin.
- **Dikkat!** Kısa iş parçalarının kesilmesinde, itme çubuğu daha kesimin başında kullanılacaktır.

### 9.2 Çok dar parçaların kesilmesi

(Genişlik: 30 mm'den küçük)

- Paralel dayanağı (7) kesilecek olan iş parçasının genişliğine göre ayarlayın.
- İş parçasını, itme ağacı ile, dayanak kızağına (25) kadar bastırın ve iş parçasını itme ağacı (3) ayırma kaması (5) sonuna kadar bastırın.
- **İtme ağacı sevkiyatın içeriğine dahil değildir! (İhtisas mağazalarında bulunur)**

## 10. Bakım

- Makine üzerindeki toz ve pislikler düzenli olarak temizlenecektir. Temizleme çalışmaları en etkili olarak basınçlı hava veya bez ile yapılacaktır.
- Plastik malzemenin temizlenmesinde tahrış adici malzeme kullanmayın.



## 11. Bertaraf etme ve geri kazanım

Nakliye esnasında hasar görmesini önlemek için alet özel bir ambalaj içinde gönderilir. Bu ambalaj hammadde olup tekrar kullanılabilir veya geri kazanım prosesinde işlenerek hammaddeye dönüştürülebilir.

Nakliye ve aksesuarları örneğin metal ve plastik gibi çeşitli malzemelerden meydana gelir. Arızalı parçaları özel atık bertaraf etme sistemine verin. Bu sistemin nerede olduğunu bayinizden veya yerel yönetimlerden öğrenebilirsiniz!

## 12. Yedek parça siparişi

Yedek parça siparişinde aşağıda açıklanan bilgiler verilecektir:

- Cihaz tipi
  - Cihazın parça numarası
  - Cihazın kod numarası
  - İstenilen yedek parçanın yedek parça numarası
- Güncel fiyatlar ve bilgiler internette [www.isc-gmbh.info](http://www.isc-gmbh.info) sayfasında görülebilir.

ISC GmbH  
 Eschenstraße 6  
 D-94405 Landau/Isar

## Konformitätserklärung



- Ⓒ erklärt folgende Konformität gemäß EU-Richtlinie und Normen für Artikel
- Ⓓ declares conformity with the EU Directive and standards marked below for the article
- Ⓔ déclare la conformité suivante selon la directive CE et les normes concernant l'article
- Ⓕ verklaart de volgende conformiteit in overeenstemming met de EU-richtlijn en normen voor het artikel
- Ⓖ declara la siguiente conformidad a tenor de la directiva y normas de la UE para el artículo
- Ⓗ declara a seguinte conformidade de acordo com a directiva CE e normas para o artigo
- Ⓙ förklarar följande överensstämmelse enl. EU-direktiv och standarder för artikeln
- Ⓚ ilmoittaa seuraavaa Euroopan unionin direktiivien ja normien mukaista yhdenmukaisuutta tuotteelle
- Ⓛ erklærer herved følgende samsvar med EU-direktiv og standarder for artikkel
- Ⓜ заявляет о соответствии товара следующим директивам и нормам ЕС
- Ⓝ izjavljuje sljedeću uskladenost s odredbama i normama EU za artikl.
- Ⓟ declara următoarea conformitate cu linia directoare CE și normele valabile pentru articolul.
- Ⓡ ürün ile ilgili olarak AB Yönetmelikleri ve Normları gereğince aşağıdaki uygunluk açıklama masını sunar.
- Ⓢ δηλώνει την ακόλουθη συμμόρφωση με την Οδηγία ΕΕ και τα πρότυπα για το προϊόν

- Ⓣ dichiara la seguente conformità secondo la direttiva UE e le norme per l'articolo
- Ⓤ attesterer følgende overensstemmelse i henhold til EU-direktiv og standarder for produkt
- Ⓡ prohlašuje následující shodu podle směrnice EU a norem pro výrobek.
- Ⓚ a következő konformitást jelenti ki a termékkel vonatkozó EU-irányvonalak és normák szerint
- Ⓛ pojasnjuje sledečo skladnost po smernici EU in normah za artikel.
- Ⓜ deklaruje zgodnosć wymienionego ponizej artykułu z następującymi normami na podstawie dyrektywy WE.
- Ⓝ vydáva nasledujúce prehlásenie o zhode podľa smernice EÚ a noriem pre výrobok.
- Ⓡ декларира следното съответствие съгласно директивите и нормите на ЕС за продукта.
- Ⓛ заявляє про відповідність згідно з Директивою ЄС та стандартами, чинними для даного товару
- Ⓡ deklareerib vastavuse järgnevalele EL direktiivi dele ja normidele
- Ⓡ deklaruoja atitiktį pagal ES direktyvas ir normas
- Ⓡ straupsnui
- Ⓡ izjavljuje sledeći konformitet u skladu s odredbom EZ i normama za artikl
- Ⓡ Atbilstības sertifikāts attiecina zemāk minēto preču atbilstību ES direktīvām un standartiem
- Ⓡ Samræmisfrýsing staðfestir eftirlitandi samræmi samkvæmt reglum Evrópuþendalagsins og stöðlum fyrir vörur

### Tischreissäge PTK 800

- |  |  |
|--|--|
| <input checked="" type="checkbox"/> 98/37/EG             | <input type="checkbox"/> 87/404/EWG      |
| <input checked="" type="checkbox"/> 73/23/EWG_93/68/EEC  | <input type="checkbox"/> R&TTD 1999/5/EG |
| <input type="checkbox"/> 97/23/EG                        | <input type="checkbox"/> 2000/14/EG:     |
| <input checked="" type="checkbox"/> 89/336/EWG_93/68/EEC | <input type="checkbox"/> 95/54/EG:       |
| <input type="checkbox"/> 90/396/EWG                      | <input type="checkbox"/> 97/68/EG:       |
| <input type="checkbox"/> 89/686/EWG                      |  |

EN 61029-1; EN 61029-2-1; EN 55014-1; EN 55014-2; EN 61000-3-2; EN 61000-3-3;  
 TÜV Product Service GmbH; BM

Landau/Isar, den 18.09.2006

Weichspgartner  
 General-Manager

Pflister  
 Tech. Supervisor

Art.-Nr.: 43.407.23 I.-Nr.: 01016 Archivierung: 4340723-23-4141800  
 Subject to change without notice

# TR GARANTİ BELGESİ

## Sayın Müşterimiz,

Ürünlerimiz üretim esnasında sıkı bir kalite kontrolden geçirilir. Buna rağmen alet veya cihazınız tam doğru şekilde çalışmadığında ve bozulduğunda bu durumdan çok üzgün olduğumuzu belirtir ve bozuk olan aleti/cihazı Garanti Belgesinin alt bölümünde açıklanan Servis Hizmetlerine göndermenizi rica ederiz. Bize ayrıca aşağıda açıklanan Servis telefon numarasından da her zaman ulaşabilirsiniz. Size her konuda memnuniyetle bilgi veririz. Garanti haklarından faydalanmak için aşağıdaki kurallar geçerlidir:

1. Bu Garanti koşulları ek Garanti Hizmetlerini düzenler. Kanuni Garanti Haklarınızı bu Garanti düzenlemesinden etkilenmez ve saklı kalır. Garanti kapsamında sunduğumuz hizmetler ücretsizdir.
2. Garanti kapsamına sadece malzeme ve üretim hatasından kaynaklanan eksiklik ve ayıplar dahildir. Bu durumlarda garanti hizmetleri sadece arızanın onarımı veya aletin/cihazın değiştirilmesi ile sınırlıdır. Aletimizin ve cihazlarımızın ticari ve endüstriyel kullanım amacı için tasarlanmadığını lütfen dikkate alınız. Bu nedenle aletin/cihazın ticari ve endüstriyel işletmelerde kullanılması veya benzer çalışmalarda çalıştırılması durumunda Garanti Sözleşmesi geçerli değildir. Ayrıca transport hasarları, montaj talimatına veya yönetmeliklere aykırı yapılan montajlardan ve tesisatlardan kaynaklanan hasarlar, kullanma talimatına riayet etmeme nedeniyle oluşan hasarlar (örneğin yanlış bir sebebe gerilimine veya akım türüne bağlama gibi), kullanım amacına veya talimatlara aykırı kullanımdan kaynaklanan hasarlar (örneğin alete/cihaza aşırı yüklenme veya kullanımına izin verilmeyen alet veya aksesuar), bakım ve güvenlik talimatlarına riayet edilmemesinden kaynaklanan hasarlar, aletin/cihazın içine yabancı maddenin girmesi (örneğin kum, taş veya toz), zor kullanma veya harici zorlamalardan kaynaklanan hasarlar (örneğin aşağı düşme nedeniyle oluşan hasar) ve kullanıma bağlı oluşan aşınma gibi durumlar garanti kapsamına dahil değildir.  
  
Alet/cihaz üzerinde herhangi bir çalışma yapıldığında veya müdahalede bulunulduğunda garanti hakkı sona erer.
3. Garanti süresi 2 yıldır ve garanti süresi aletin/cihazın satın alındığı tarihte başlar. Arızayı tespit ettiğinizde garanti hakkından faydalanma talebi, garanti süresi dolmadan iki hafta önce bildirilmelidir. Garanti süresi dolduktan sonra garanti hakkından faydalanma talebinde bulunulamaz. Aletin/cihazın onarılması veya değiştirilmesi garanti süresinin uzamasına yol açmaz ayrıca onarılan alet veya takılan parçalar için yeni bir garanti süresi oluşmaz. Bu aynı zamanda yerinde verilen Servis Hizmetleri için de geçerlidir.
4. Garanti hakkından faydalanmak için arızalı aleti, gönderi ücreti göndericiye ait olmak üzere aşağıda belirtilen adrese postalayın. Satın aldığınız tarihi belirten orijinal fişi veya başka bir belgeyi de alet ile birlikte gönderin. Bu nedenle kasa fişini belgelemek için daima iyice saklayın! Arıza ve şikayet sebebinin mümkün olduğunca doğru şekilde açıklayın. Aletin arızası garanti kapsamına dahil olduğunda size en kısa zamanda onarılmış veya yeni bir alet/cihaz gönderilecektir.

Ayrıca garanti kapsamına dahil olmayan veya garant isüresi dolan arızaları ücreti karşılığında memnuniyetle onarıyoruz. Bunun için aleti/cihazı lütfen Servis adresimize gönderin.



**TR** Sadece AB Ülkeleri için Geçerlidir

Elektrikli cihazları çöpe atmayınız.

Elektrikli ve elektronik aletler ile ilgili 2002/96/AB nolu Avrupa Yönetmeliğince ve ilgili yönetmeliğin ulusal normalara uyarlanması sonucunda kullanılmış elektrikli aletler ayrıştırılmış olarak toplanacak ve çevreye zarar vermeyecek şekilde geri kazanım sistemlerine teslim edilecektir.

**Kullanılmış Cihazların İadesi Yerine Uygulanacak Geri Dönüşüm Alternatifi:**

Kullanılmış elektrikli alet ve cihaz sahipleri bu eşyalarını iade etme yerine alternatif olarak, yönetmeliklere uygun olarak çalışan geri dönüşüm merkezlerine vermekle yükümlüdür. Bunun için kullanılmış cihaz, ulusal dönüşüm ekonomisi ve atık kanununa göre atıkların artılmasını sağlayan kullanılmış cihaz teslim alma yerine teslim edilecektir. Kullanılmış alet ve cihazlara eklenen ve elektrikli sistemi bulunmayan aksesuar ile yardımcı malzemeler bu düzenlemeden muaf tutulur.

**TR**

Ürünlerin dokümantasyonu ve evraklarının kısmen olsa dahi kopyalanması veya başka şekilde çoğaltılması, yalnızca ISC GmbH firmasının özel onayı alınmak şartıyla serbesttir.

**TR** Teknik değişiklikler olabilir  
EH 10/2006