

- ⓓ **Bedienungsanleitung  
Batterie-Ladegerät**
- ⓕ **Mode d'emploi  
Chargeur de batterie**
- Ⓛ **Istruzioni per l'uso  
Carica batteria**
- ⓃⓁ **Handleiding  
Batterijlader**
- ⓔ **Manual de instrucciones  
Cargador de batería**
- Ⓟ **Manual de instruções  
Carregador de bateria**

**Einhell**®

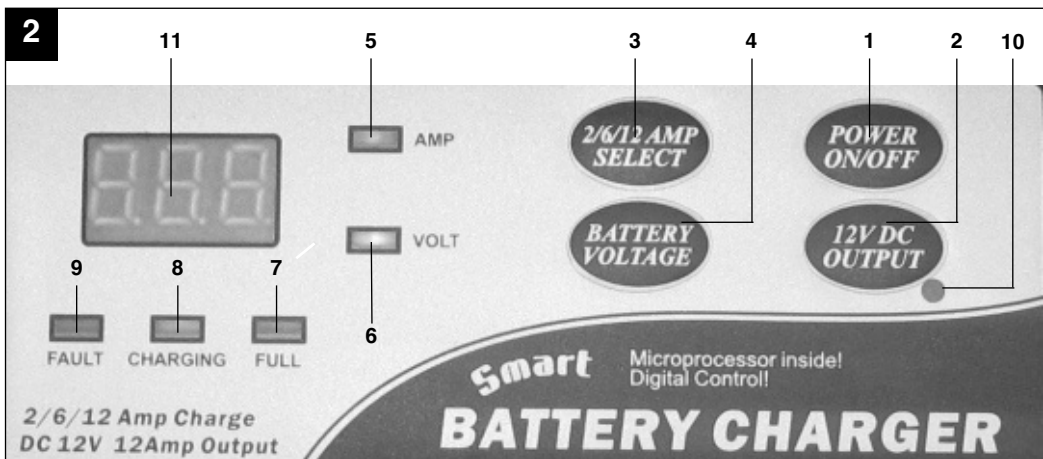
2

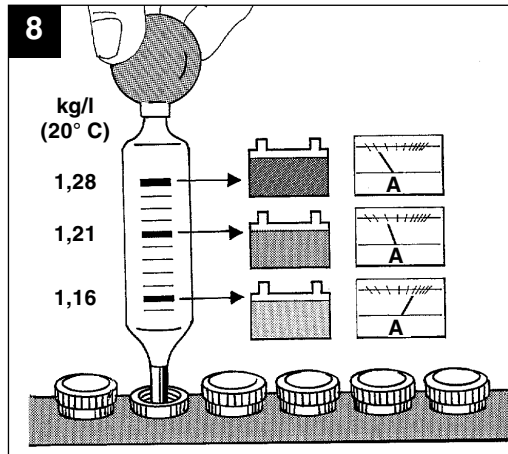
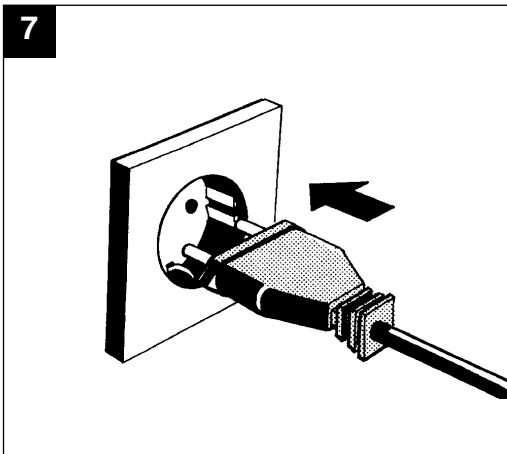
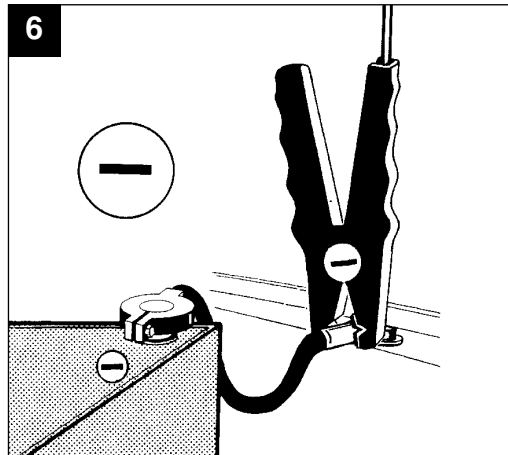
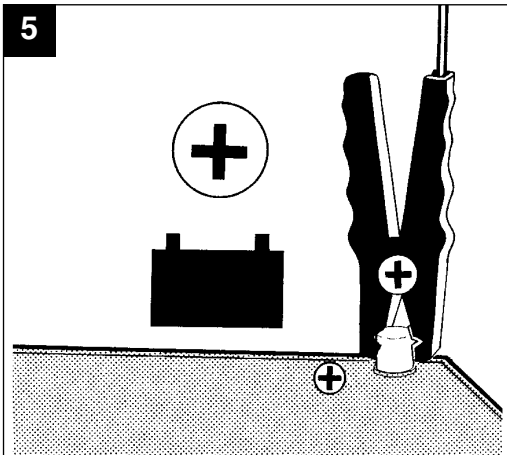
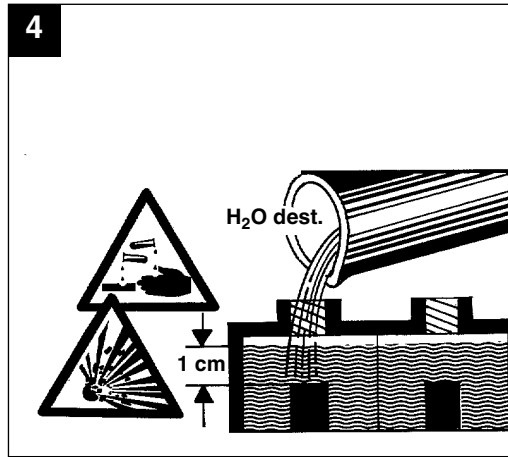
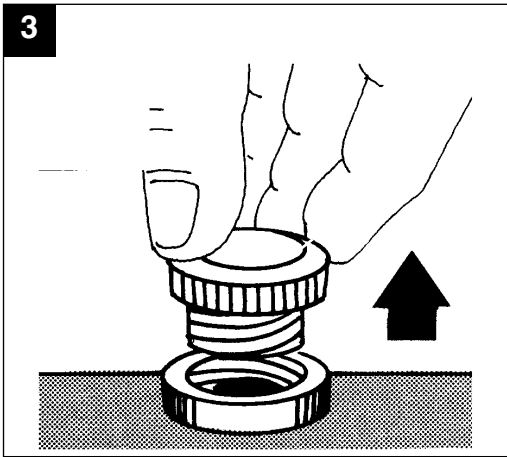
**CE**

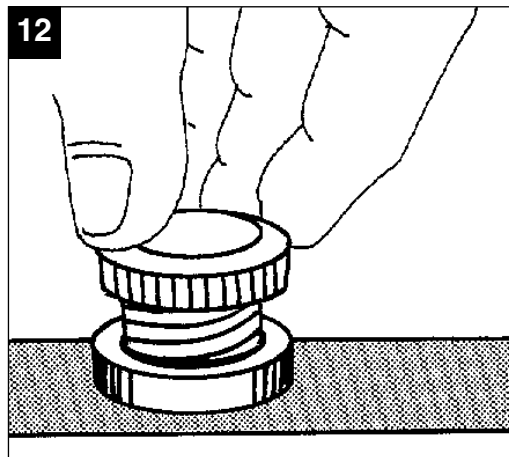
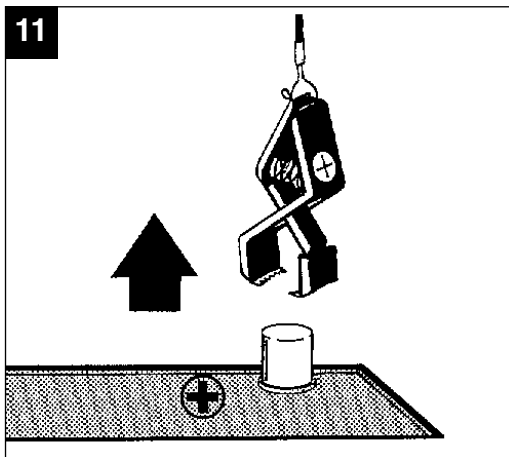
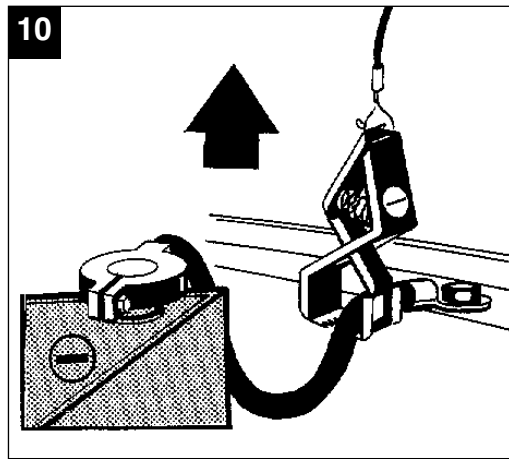
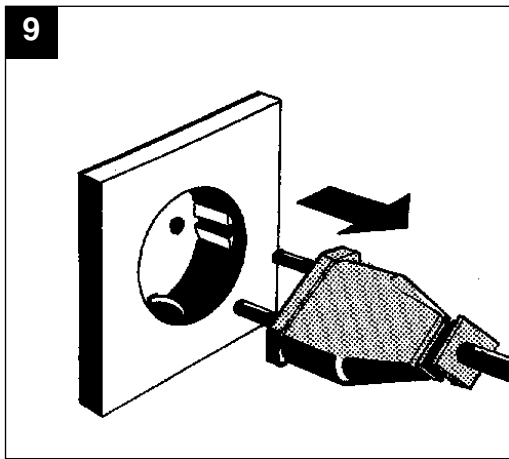
**Art.-Nr.: 10.022.00**

**I.-Nr.: 01018**

**BT-BC 12 D-SE**







**⚠ Achtung!**

Beim Benutzen von Geräten müssen einige Sicherheitsvorkehrungen eingehalten werden, um Verletzungen und Schäden zu verhindern. Lesen Sie diese Bedienungsanleitung / Sicherheitshinweise deshalb sorgfältig durch. Bewahren Sie diese gut auf, damit Ihnen die Informationen jederzeit zur Verfügung stehen. Falls Sie das Gerät an andere Personen übergeben sollten, händigen Sie diese Bedienungsanleitung / Sicherheitshinweise bitte mit aus. Wir übernehmen keine Haftung für Unfälle oder Schäden, die durch Nichtbeachten dieser Anleitung und den Sicherheitshinweisen entstehen.

**1. Sicherheitshinweise**

- Beim Aufladen der Batterie unbedingt eine Schutzbrille und Handschuhe tragen! Es besteht durch die ätzende Säure erhöhte Verletzungsgefahr!
- Beim Aufladen der Batterie darf keine Kleidung aus synthetischen Stoffen getragen werden, um Funkenbildung durch elektrostatische Entladung zu vermeiden.
- **WARNUNG!** Explosive Gase - Flammen und Funken sind zu vermeiden
- Vor dem Anschließen und Abklemmen der Batterie ist das Gerät vom Netz zu trennen.
- Das Ladegerät beinhaltet Bauteile, wie z. B. Schalter und Sicherung, die möglicherweise Lichtbogen und Funken erzeugen. Unbedingt auf gute Belüftung in der Garage oder Raum achten!
- Das Ladegerät ist nur für 12V Bleiakkus geeignet.
- Keine "nicht-wieder-aufladbaren Batterien" oder defekte Batterien laden.
- Beachten Sie die Hinweise des Batterieherstellers.
- Trennen Sie das Gerät vom Netz, bevor Sie die Batterie an- bzw. abklemmen.
- **Achtung!** Flammen und Funken vermeiden. Beim Laden wird explosives Knallgas frei.
- Gerät nur in trockenen Räumen benutzen.
- Das Ladegerät nicht auf geheizten Untergrund stellen.
- Halten Sie die Lüftungsschlitze frei von Verunreinigungen.
- **Vorsicht! Batteriesäure ist ätzend. Spritzer auf Haut und Kleidung sofort mit Seifenlauge abwaschen. Säurespritzer im Auge sofort mit Wasser spülen (15 min.) und Arzt aufsuchen.**
- Laden Sie keine nicht ladefähigen Batterien.
- Angaben und Hinweise des Fahrzeugherstellers zum Batterieladen beachten.
- Laden Sie nicht mehrere Batterien gleichzeitig
- Schließen Sie die Ladezangen nicht kurz.
- Das Netzanschlusskabel und die Ladeleitungen müssen in einwandfreien Zustand sein
- Halten Sie die Kinder von der Batterie und dem Ladegerät fern.
- **Achtung! Bei stechenden Gasgeruch besteht akute Explosionsgefahr. Gerät nicht abschalten. Ladezangen nicht entfernen. Raum sofort gut belüften. Batterie von einem Kundendienst überprüfen lassen.**
- Zweckentfremden Sie nicht das Kabel Tragen Sie das Ladegerät nicht am Kabel, und benützen Sie es nicht, um den Stecker aus der Steckdose zu ziehen. Schützen Sie das Kabel vor Hitze, Öl und scharfen Kanten.
- Kontrollieren Sie Ihr Gerät auf Beschädigungen. Defekte oder beschädigte Teile dürfen nur sachgemäß durch eine Kundendienstwerkstatt repariert oder ausgewechselt werden, soweit nichts anderes in der Bedienungsanleitung angegeben ist.
- Bei einem Defekt der Sicherung neben der Ladestromanzeige ist diese durch eine Sicherung mit gleichem Amperewert zu ersetzen.
- Netzspannungswert (220-240V ~ 50Hz) einhalten.
- Halten Sie die Anschlüsse sauber und schützen Sie sie vor Korrosion.
- Bei jeglichen Reinigungs- und Wartungsarbeiten ist das Gerät vom Netz zu trennen.
- **Bei Anschluss und Aufladen der Batterie, bei Auffüllen von Säure bzw. Nachfüllen von destilliertem Wasser sind säurefeste Schutzhandschuhe und Schutzbrille zu tragen.**
- Die Netzleitung muss regelmäßig auf Schäden oder Abnutzung überprüft und gegebenenfalls ausgewechselt werden. Verwenden Sie bitte mind. PVC Schlauchleitungen (H03VV).
- Wenn die Anschlußleitung dieses Gerätes beschädigt wird, muß sie durch den Hersteller oder seinen Kundendienst oder eine ähnlich qualifizierte Stelle ersetzt werden, um Gefährdungen zu vermeiden.
- **Achtung!** Ladezeit nicht überschreiten. Nach dem Ladezeitende den Netzstecker aus der Steckdose ziehen und das Ladegerät von der Batterie trennen,

Dieses Gerät ist nicht dafür bestimmt, durch Personen (einschließlich Kinder) mit eingeschränkten physischen, sensorischen oder geistigen Fähigkeiten oder mangels Erfahrung und/oder mangels Wissen benutzt zu werden, es sei denn, sie werden durch eine für ihre Sicherheit zuständige Person

**D**

beaufsichtigt oder erhalten von ihr Anweisungen, wie das Gerät zu benutzen ist. Kinder sollten beaufsichtigt werden, um sicherzustellen, dass sie nicht mit dem Gerät spielen.

**⚠ WARNUNG**

**Lesen Sie alle Sicherheitshinweise und Anweisungen.** Versäumnisse bei der Einhaltung der Sicherheitshinweise und Anweisungen können elektrischen Schlag, Brand und/oder schwere Verletzungen verursachen zur Folge haben.

**Bewahren Sie alle Sicherheitshinweise und Anweisungen für die Zukunft auf.**

**Entsorgung**

Batterien: Nur über KFZ-Werkstätten, spezielle Annahmestellen oder Sondermüll-Sammelstellen. Erkundigen Sie sich in der örtlichen Gemeinde.

**2. Gerätebeschreibung (Bild 1)**

- 1 Tragegriff
- 2 Bedienfeld
- 3 Ladezange schwarz (-)
- 4 Ladezange rot (+)
- 5 Buchse 12V d.c.
- 6 Netzleitung
- 7 Ventilator

**3. Bestimmungsgemäße Verwendung**

Das Ladegerät ist zum Laden von nicht wartungsfreien oder wartungsfreien 12V Starterbatterien (Bleisäureakkus) die bei Kraftfahrzeugen eingesetzt werden bestimmt. Das Gerät ist auch für Bleigel Batterien geeignet.

Das Gerät darf nur nach seiner Bestimmung verwendet werden. Jede weitere darüber hinausgehende Verwendung ist nicht bestimmungsgemäß. Für daraus hervorgerufene Schäden oder Verletzungen aller Art haftet der Benutzer/Bediener und nicht der Hersteller.

Bitte beachten Sie, dass unsere Geräte bestimmungsgemäß nicht für den gewerblichen, handwerklichen oder industriellen Einsatz konstruiert wurden. Wir übernehmen keine Gewährleistung, wenn das Gerät in Gewerbe-, Handwerks- oder Industriebetrieben sowie bei gleichzusetzenden Tätigkeiten eingesetzt wird.

**4. Technische Daten**

Netzspannung:	220-240V ~ 50Hz
Nenn - Eingangsstrom:	1,66 A
Nenn-Ausgangsspannung:	12 V d.c.
Nennausgangsstrom:	12 A
Ladestrom:	2 / 6 / 12 A
Batteriekapazität bei:	
2 A:	6-20 Ah
6 A:	20-60 Ah
12 A:	40-120 Ah

**5. Bedienung**

**Nach Angabe der meisten KFZ-Hersteller ist die Batterie vor dem Laden vom Bordnetz zu trennen. Wir weisen darauf hin, dass die Fahrzeuge in der Standardausstattung bereits mit zahlreichen Elektronikbausteinen (wie z. B. ABS, ASR, Einspritzpumpe, Bordcomputer) ausgerüstet sind. Auftretende Spannungsspitzen können zu evtl. Defekten in den Elektronikbausteinen führen. Daher sollte die Batterie beim Laden vom Bordnetz getrennt werden.**

**Beachten Sie bitte die Hinweise in den Bedienungsanleitungen für Auto, Radio, Navigationssystem usw.**

**Hinweis zur Automatikladung**

Das Ladegerät ist ein Microprozessor gesteuertes Automatikladegerät, d.h. es ist besonders zum Laden von wartungsfreien Batterien sowie zur Langzeitladung und zur Ladeerhaltung von Batterien, die nicht ständig in Gebrauch sind, z.B. für Boote, Rasenmäher und dergleichen geeignet. Aufgrund des integrierten Mikroprozessors erfolgt das Laden in drei Stufen.

Stufe eins lädt die Batterie mit einem annähernd konstanten Strom bis etwa 85% voll. Stufe zwei lädt die Batterie bei konstanter Spannung bis etwa 95% voll. Stufe drei hält die Batteriespannung konstant und damit die Batterie immer voll geladen. Der Ladevorgang muß nicht überwacht werden.

**Zum Laden der Batterie gehen Sie wie folgt vor:****Bild 2: Bedienelemente****a) Drucktaster**

Das Gerät besitzt vier Drucktaster. Bei Betätigung ertönt ein Bestätigungssignal.

**1: POWER ON/OFF:** Halten Sie den Drucktaster mindestens eine Sekunde gedrückt, so schaltet das Gerät ein und das Display blinkt „000“ (Standby Betrieb).

Wird bei eingeschaltetem Gerät der Drucktaster für mindestens eine Sekunde gedrückt, so schaltet das Gerät aus.

**2: 12V DC OUTPUT:** Mit drücken des Tasters während des Standby Betriebs schalten Sie die 12V Buchse auf der Geräterückseite ein. Bei nochmaligem Drücken des Tasters wird die 12V Buchse wieder abgeschaltet und das Gerät kehrt in den Standby Betrieb zurück.

**3: 2/6/12 AMP SELECT:** Das Gerät lädt eine Sekunde nach Drücken der Taste mit 2A, 6A, 12A oder wird in den Standby Betrieb versetzt. Das Display zeigt dies entsprechend an.

**4: BATTERY VOLTAGE:** Wird die Taste gedrückt zeigt das Gerät 3 Sekunden lang im Standby Betrieb und während des Ladens die aktuelle Batteriespannung an.

**b) LED Anzeigen**

**5: AMP** - Die LED leuchtet während das Gerät lädt oder die 12V Buchse auf der Geräterückseite eingeschaltet ist.

**6: VOLT** - Die LED leuchtet wenn das Gerät im Standby Betrieb ist oder der Drucktaster „BATTERY VOLTAGE“ betätigt wurde.

**7: FULL** - Die LED leuchtet wenn die Batterie voll geladen ist.

**8: CHARGING** - Die LED leuchtet während des Ladevorgangs.

**9: FAULT** - Die LED signalisiert einen Fehler.

**10: LED neben 12V DC OUTPUT** - Die LED leuchtet wenn die 12V Buchse auf der Geräterückseite betriebsbereit ist.

**c) Displaybeschreibung**

**11:** Das Display zeigt den Gerätezustand bzw. Batteriezustand an.

**Anzeige:** 000

**Bedeutung:** Standby Betrieb

**Anzeige:** CHE

**Bedeutung:** Prüfen Sie die Batterie

**Anzeige:** 13.8

**Bedeutung:** Batteriespannung wird während des Ladens oder bei Standby Betrieb angezeigt (z.B. 13,8 Volt)

**Anzeige:** 05.8

**Bedeutung:** 1. Ladestrom wird angezeigt (z.B. 5,8 Amp.); 2. Entnahmestrom an der 12V Buchse wird angezeigt

**Anzeige:** F01

**Bedeutung:** Fehleranzeige

1. Batteriepol nicht angeklemmt; 2. Kurzschluss

**Fehlerbehebung:** 1. Klemmen Sie den Batteriepol an; 2. Verwenden Sie eine andere Batterie (Batterie defekt)

**Anzeige:** F02

**Bedeutung:** Anschlüsse vertauscht (verpolt)

**Fehlerbehebung:** Ausschalten und Netzstecker ziehen, korrekt anschließen

**Anzeige:** F03

**Bedeutung:** 1. Batterie ist tiefentladen;

2. Batteriezelle defekt; 3. 6V Batterie ist angeschlossen

**Fehlerbehebung:** Ausschalten und Netzstecker ziehen, Batterie entfernen (defekt)

**Anzeige:** F04

**Bedeutung:** 1. Zellenschluss der Batterie;

2. Ungeeigneter Ladestrom wurde gewählt

**Fehlerbehebung:** Mit anderem Ladestrom versuchen; falls weiterhin Fehler angezeigt wird, ist die Batterie vermutlich defekt.

**Anzeige:** F05

**Bedeutung:** Eine Batterieklemme hat sich gelöst;

Das Gerät schaltet ab, für 25 Sekunden ertönt ein Warnsignal

**Fehlerbehebung:** Anschluss prüfen und Ladestrom erneut wählen

**D****Anzeige:** FUL**Bedeutung:** Batterie ist vollständig geladen, die Batteriespannung bleibt konstant, die Batterie bleibt voll geladen.**Hinweise:**

- In einigen Fällen wird der Ladevorgang sehr schnell beendet, ohne dass die Batterie anschließend die angegebene Leistung erbringen kann. Die Batterie hat an Kapazität verloren und ist zu ersetzen.
- Ist die Batterie nahezu voll geladen, wird ein kleinerer als der eingestellte Ladestrom angezeigt.
- Hat die zu ladende Batterie einen internen Zellschluss, so leuchtet die LED FAULT. Prüfen Sie mit einem Voltmeter die Batteriespannung. Ist sie unter 12V so ist die Batterie vermutlich zu ersetzen. Ist sie über 12V versuchen Sie noch einmal die Batterie zu laden.
- Zeigt das Ladegerät nichts an und wird die Batterie nicht geladen, so prüfen Sie ob am Ladegerät Netzspannung anliegt. Ziehen Sie den Netzstecker und prüfen Sie die Batterieanschlüsse.
- Laden Sie die Batterie nur bei Temperaturen über 0°C.
- Laden Sie Bootsbatterien nur außerhalb des Bootes.

**Bild 3:**

Lösen oder entnehmen Sie die Batteriestopfen (falls vorhanden) von der Batterie.

**Bild 4:**Überprüfen Sie den Säurestand Ihrer Batterie. Falls notwendig füllen Sie destilliertes Wasser ein (falls möglich). **Achtung!** Batteriesäure ist ätzend. Säurespritzer sofort mit viel Wasser gründlich abspülen, notfalls einen Arzt aufsuchen.**Bild 5:**

Schließen Sie zuerst das rote Ladekabel an den Pluspol der Batterie an.

**Bild 6:**

Anschließend wird das schwarze Ladekabel entfernt von Batterie und Benzinleitung an der Karosserie angeschlossen.

**Bild 7:**

Nachdem die Batterie an das Ladegerät angeschlossen ist, können Sie das Ladegerät an eine Steckdose mit 220-240V~50Hz anschließen. Ein Anschluss an eine Steckdose mit einer anderen Netzspannung ist nicht zulässig. Sobald am

Ladegerät Netzspannung anliegt arbeitet der integrierte Lüfter. **Achtung!** Durch das Laden kann gefährliches Knallgas entstehen, daher während des Ladens Funkenbildung und offenes Feuer vermeiden. Explosionsgefahr!**Berechnung der Ladezeit:**

Die Ladezeit wird vom Ladezustand der Batterie bestimmt. Bei einer leeren Batterie kann die ungefähre Ladezeit mit folgender Formel berechnet werden:

$$\text{Ladezeit/h} = \frac{\text{Batteriekapazität in Ah}}{\text{Amp. (Ladestrom arithm.)}}$$

$$\text{Beispiel} = \frac{24 \text{ Ah}}{2,5 \text{ A}} = 9,6 \text{ h max.}$$

**Bild 8:**

Der genaue Ladezustand kann nur durch Messen der Säuredichte mit einem Säureheber ermittelt werden. Hinweis! Beim Ladevorgang werden Gase frei (Bläschenbildung an der Oberfläche der Batterieflüssigkeit). Achten Sie daher auf gute Belüftung in den Räumen.

Werte der Säuredichte (kg/l bei 20°C)

1,28	Batterie geladen
1,21	Batterie halb geladen
1,16	Batterie entladen

**Laden:**

Nehmen Sie entsprechend der zu ladenden Batterie die unter Bild 2 beschriebenen Einstellungen vor.

**Schnellladen:**

Startet der Motor aufgrund fehlender Batteriespannung nicht, so reicht es meistens aus, wenn vor dem Starten die Batterie ca. 15 Minuten mit der höchsten Ladestufe (12A) geladen wird.

1. Laden Sie die Batterie 15 Minuten lang mit 12A
2. Entfernen Sie die Batterie.
3. Starten Sie den Motor. Falls der Startversuch fehlschlägt, laden Sie die Batterie nochmals für ca. 15 Minuten.

**Hinweise:**

Starten Sie niemals einen Motor ohne angeschlossene Batterie.

Starten Sie niemals einen Motor mit angeschlossenem Ladegerät.



**Bild 9:**

Ziehen Sie den Netzstecker aus der Steckdose.

**Bild 10:**

Lösen Sie zuerst das schwarze Ladekabel von der Karrosserie.

**Bild 11:**

Anschließend lösen Sie das rote Ladekabel vom Pluspol der Batterie.

**Bild 12:**

Batteriestopfen wieder aufschrauben oder aufdrücken (falls vorhanden).

**6. Anschlussbuchse 12 Volt d.c.**

Das Ladegerät besitzt eine 12V d.c. Anschlussbuchse auf der Geräterückseite. An der Buchse kann maximal ein Strom von 12A entnommen werden.

Zum Einschalten gehen Sie wie folgt vor:

1. Schließen Sie einen 12V d.c. Verbraucher (max. 140 Watt Aufnahmeleistung) über ein passendes Zwischenkabel mit 12 Volt Stecker (Zigarettenanzünder) an die Buchse an.
2. Drücken Sie während des Standby Betriebs den **12V DC OUTPUT** Taster. Damit schalten Sie die 12V Buchse auf der Geräterückseite ein.
3. Schalten Sie den Verbraucher ein.

Zum Ausschalten gehen Sie wie folgt vor:

1. Schalten Sie den Verbraucher aus und ziehen Sie den 12V Stecker.
2. Drücken Sie den **12V DC OUTPUT** Taster. Damit schalten Sie die 12V Buchse auf der Geräterückseite aus und das Gerät kehrt in den Standby Betrieb zurück.
3. Schalten Sie das Ladegerät aus.

**Wichtige Hinweise**

- Die Ausgangsspannung an der 12V Steckdose beträgt 13,0 – 13,5 Volt. Dies ist annähernd identisch mit der Spannung an einem Kfz-Zigarettenanzünder wenn der Motor läuft.
- Die Aufnahmeleistung des Verbrauchers darf max. 140 Watt betragen.

**7. Überlastschutz**

Das Ladegerät ist elektronisch gegen Überlastung, Kurzschluss und Falschpolung geschützt.

**8. Wartung und Pflege der Batterie**

- Achten Sie darauf, daß Ihre Batterie immer fest eingebaut ist.
- Eine einwandfreie Verbindung an das Leitungsnetz der elektrischen Anlage muss gewährleistet sein.
- Batterie sauber und trocken halten. Anschlussklemmen mit einem säurefreien und säurebeständigen Fett (Vaseline) leicht einfetten.
- Bei nicht wartungsfreien Batterien ca. alle 4 Wochen Höhe des Säurestandes prüfen und bei Bedarf nur destilliertes Wasser nachfüllen.

**9. Reinigung, Wartung und Ersatzteilbestellung**

Ziehen Sie vor allen Reinigungsarbeiten den Netzstecker.

**9.1 Reinigung**

- Halten Sie Schutzvorrichtungen, Luftschlitze und Gehäuse so staub- und schmutzfrei wie möglich. Reiben Sie das Gerät mit einem sauberen Tuch ab oder blasen Sie es mit Druckluft bei niedrigem Druck aus.
- Wir empfehlen, dass Sie das Gerät direkt nach jeder Benutzung reinigen.
- Reinigen Sie das Gerät regelmäßig mit einem feuchten Tuch und etwas Schmierseife. Verwenden Sie keine Reinigungs- oder Lösungsmittel; diese könnten die Kunststoffteile des Gerätes angreifen. Achten Sie darauf, dass kein Wasser in das Geräteinnere gelangen kann.
- Das Ladegerät soll zur Aufbewahrung in einem trockenem Raum abgestellt werden. Die Ladeklemmen sind von Korrosion zu reinigen.

**9.2 Wartung**

Im Geräteinneren befinden sich keine weiteren zu wartenden Teile.

**9.3 Ersatzteilbestellung:**

Bei der Ersatzteilbestellung sollten folgende Angaben gemacht werden;

- Typ des Gerätes
- Artikelnummer des Gerätes
- Ident-Nummer des Gerätes
- Ersatzteilnummer des erforderlichen Ersatzteils

Aktuelle Preise und Infos finden Sie unter [www.isc-gmbh.info](http://www.isc-gmbh.info)

## 10. Entsorgung und Wiederverwertung

Das Gerät befindet sich in einer Verpackung um Transportschäden zu verhindern. Diese Verpackung ist Rohstoff und ist somit wieder verwendbar oder kann dem Rohstoffkreislauf zurückgeführt werden. Das Gerät und dessen Zubehör bestehen aus verschiedenen Materialien, wie z.B. Metall und Kunststoffe. Führen Sie defekte Bauteile der Sondermüllentsorgung zu. Fragen Sie im Fachgeschäft oder in der Gemeindeverwaltung nach!

**⚠ Attention !**

Lors de l'utilisation d'appareils, il faut respecter certaines mesures de sécurité afin d'éviter des blessures et dommages. Veuillez donc lire attentivement ce mode d'emploi. Conservez-le bien de façon à pouvoir disposer à tout moment de ces informations. Si l'appareil doit être remis à d'autres personnes, remettez-leur aussi ce mode d'emploi. Nous déclinons toute responsabilité pour les accidents et dommages dus au non-respect de ce mode d'emploi et des consignes de sécurité.

**1. Consignes de sécurité:**

- Pendant le chargement de la batterie, portez absolument des lunettes et des gants de protection ! Risque de blessures à cause de l'acide corrosif !
- Ne portez pas de vêtements en tissu synthétique pendant que vous rechargez la batterie, afin d'éviter que des étincelles n'apparaissent à cause de la décharge électrostatique.
- **AVERTISSEMENT !** Gaz explosifs - évitez les flammes et les étincelles
- Avant de connecter ou de déconnecter la batterie, retirez la prise du réseau.
- Le chargeur comprend des composants (interrupteur et fusible, par exemple) capable de générer un arc électrique et des étincelles. Veiller absolument à une bonne ventilation dans le garage ou dans la salle absolument !
- Le chargeur convient uniquement aux accumulateurs à plomb de 12V.
- Ne chargez pas de batteries non rechargeables ni de batteries défectueuses.
- Respectez les consignes du producteur de la patrie.
- Déconnectez l'appareil du réseau avant de brancher ou de débrancher la batterie.
- **Attention !** Evitez les flammes et les étincelles. Pendant le chargement, du gaz explosif est dégagé.
- Utilisez l'appareil uniquement dans des salles sèches.
- Ne placez pas le chargeur sur un support chauffé.
- Maintenez la fente d'aération exempte d'impuretés.
- **Attention ! L'acide de batterie est caustique. Lavez immédiatement toute éclaboussure sur la peau et les vêtements à l'eau savonneuse. Rincez immédiatement à l'eau tout éclaboussement d'acide dans l'œil (pendant 15 min.) et consultez un cabinet médical.**
- Ne chargez aucune batterie non rechargeable.
- Respectez les indications et consignes du producteur du véhicule concernant la recharge des batteries.
- Ne chargez pas plusieurs batteries à la fois.
- Ne court-circuitez pas les pinces de recharge.
- Le câble de raccordement secteur et les câbles de chargement doivent être dans un état irréprochable.
- Maintenez les enfants à distance de la batterie et du chargeur.
- **Attention ! En cas de forte odeur de gaz, risque d'explosion ! Ne pas couper l'appareil. Ne pas enlever la pince de chargement. Aérer abondamment la salle tout de suite. Faire contrôler la batterie par un service après-vente.**
- N'utilisez pas le câble de façon inappropriée Ne portez pas le chargeur par le câble et ne l'utilisez pas pour tirer le connecteur de la prise. Protégez le câble de la chaleur, contre tout contact avec de l'huile et des arêtes acérées.
- Contrôlez votre appareil quant à d'éventuels endommagements. Les pièces défectueuses ou endommagées doivent uniquement être réparées dans un atelier de service après-vente de manière appropriée dans la mesure où rien d'autre n'a été indiqué dans le mode d'emploi.
- En cas de panne du fusible de l'affichage du courant de charge, il faut remplacer le fusible par un autre de même valeur d'ampères.
- Respectez la valeur de tension secteur (220-240V ~50Hz).
- Maintenez les raccords propres et préservez-les de la corrosion.
- Il faut déconnecter l'appareil du réseau pour tous les travaux de nettoyage et de maintenance.
- **Lorsque l'on raccorde et que l'on charge la batterie, qu'on la remplit d'acide ou d'eau distillée, il faut porter des gants de protection résistant à l'acide et des lunettes de protection.**
- Le câble secteur doit être contrôlé régulièrement pour trouver des éventuels dommages ou usures et le remplacer le cas échéant. Utilisez au moins des conduites flexibles en PVC (H03VV).
- Si la conduite de raccordement de cet appareil est endommagée, il faut la faire remplacer par le producteur ou son service après-vente ou par un poste possédant une qualification semblable afin d'éviter tout risque.
- **Attention !** Ne pas dépasser le temps de charge. A la fin du temps de charge, retirez la fiche de contact de la prise et déconnectez le chargeur de la batterie.

**F**

Cet appareil ne convient pas aux personnes (y compris les enfants) qui en raison de leurs capacités physiques, sensorielles ou intellectuelles ou leur manque d'expérience et/ou de connaissances ne peuvent pas l'utiliser de manière sûre, à moins d'être surveillées et de recevoir les instructions relatives à l'utilisation de l'appareil par une personne responsable de leur sécurité. Surveillez les enfants pour vous assurer qu'ils ne jouent pas avec l'appareil.

**⚠ AVERTISSEMENT !**

**Veillez lire toutes les consignes de sécurité et instructions.**

Tout non-respect des consignes de sécurité et instructions peut provoquer une décharge électrique, un incendie et/ou des blessures graves.

**Conservez toutes les consignes de sécurité et instructions pour une consultation ultérieure.**

**Elimination**

Batteries : Exclusivement par l'intermédiaire d'ateliers de véhicules automobiles, de points de collecte spéciaux ou de points de collecte des déchets nocifs. Veuillez vous renseigner auprès de la commune locale.

**2. Description de l'appareil (figure 1)**

- 1 Poignée
- 2 Zone de commande
- 3 Pince de charge noire (-)
- 4 Pince de charge rouge (+)
- 5 Douille 12 V d.c.
- 6 Câble réseau
- 7 Ventilateur

**3. Utilisation conforme à l'affectation**

Le chargeur est conçu pour charger des batteries de démarrage avec ou sans besoin d'entretien de 12 V (accumulateurs plomb-acide) employées dans les véhicules automobiles. L'appareil convient également aux batteries Bleigel.

La machine doit exclusivement être employée conformément à son affectation. Chaque utilisation allant au-delà de cette affectation est considérée comme non conforme. Pour les dommages en résultant ou les blessures de tout genre, le producteur décline toute responsabilité et l'opérateur/l'exploitant est responsable.

Veillez au fait que nos appareils, conformément à leur affectation, n'ont pas été construits, pour être utilisés dans un environnement professionnel, industriel ou artisanal. Nous déclinons toute responsabilité si l'appareil est utilisé professionnellement, artisanalement ou dans des sociétés industrielles, tout comme pour toute activité équivalente.

**4. Données techniques**

Tension du réseau :	220-240V ~ 50 Hz
Courant nominal d'entrée :	1,66 A
Tension de sortie nominale :	12 v d.c.
Courant de sortie nominal :	12 A
Courant de charge :	2 / 6 / 12 A
Capacité de la batterie à :	
2 A :	6-20 Ah
6 A :	20-60 Ah
12 A :	40-120 Ah

**5. Commande**

**Conformément aux indications de la plupart des producteurs automobiles, la batterie doit être déconnectée du réseau d'alimentation de bord avant de la charger. Nous vous faisons remarquer que les véhicules dans leur équipement standard sont déjà équipés de nombreux modules électroniques (p. ex. ABS, ASR, pompe d'injection, ordinateur de bord). Les pointes de tension peuvent entraîner d'éventuels défauts dans les modules électroniques. Par conséquent, il faut déconnecter la batterie du réseau d'alimentation de bord pendant le chargement.**

**Veillez respecter les consignes qui se trouvent dans les modes d'emploi des voitures, de la radio, du système de navigation etc.**

**Remarque relative au chargement automatique**

Le chargeur est un chargeur automatique commandé par microprocesseur, autrement dit, il convient exclusivement à charger des batteries sans besoin d'entretien tout comme au chargement de longue durée et à la conservation du chargement de batteries n'étant pas constamment utilisées, p. ex. pour les bateaux, tondeuses à gazon et autres appareils du genre. En raison du microprocesseur intégré, le chargement se déroule en trois étapes.

Première étape : la batterie est chargée avec un courant approximativement constant jusqu'à environ 85%. Deuxième étape : la batterie est chargée à une tension constante jusqu'à environ 95%. Troisième étape : la tension de la batterie est maintenue constante et ainsi la batterie est toujours complètement chargée.

Le processus de chargement n'a pas besoin d'être surveillé.

**Pour charger la batterie, procéder comme suit :**

## Figure 2 : Organes de commande

### a) Bouton-poussoir

L'appareil dispose de quatre boutons-poussoirs. Lors de l'actionnement, un bip de confirmation est émis.

**1: POWER ON/OFF** : Maintenez le bouton-poussoir enfoncé pendant au moins une seconde, l'appareil se met hors service et l'affichage clignote « 000 » (mode veille).

Si le bouton-poussoir est enfoncé pendant au moins une seconde alors que l'appareil est en circuit, ce dernier se met hors circuit.

**2: 12V DC OUTPUT** : En appuyant sur le bouton-poussoir en mode veille, vous mettez la douille 12V au dos de l'appareil en circuit. En appuyant une nouvelle fois sur le bouton-poussoir, la douille 12V est à nouveau mise hors circuit et l'appareil retourne en mode veille.

**3: 2/6/12 AMP SELECT** : L'appareil charge une seconde après avoir appuyé sur la touche à 2A, 6A, 12A ou est mis en mode veille. L'affichage l'indique.

**4: BATTERY VOLTAGE** : Lorsque la touche est enfoncée, l'appareil indique la tension actuelle de la batterie pendant 3 secondes en mode veille et pendant le chargement.

### b) Affichages DEL

**5: AMP** - La DEL s'allume pendant que l'appareil charge ou pendant que la douille 12V au dos de l'appareil est en circuit.

**6: VOLT** - La DEL s'allume lorsque l'appareil est en mode veille ou lorsque le bouton-poussoir « BATTERY VOLTAGE » a été actionné.

**7: FULL** - La DEL s'allume lorsque la batterie est entièrement chargée.

**8: CHARGING** - La DEL s'allume pendant le processus de chargement.

**9: FAULT** - La DEL signale une erreur.

**10 : LED à côté de 12V DC OUTPUT** - La DEL s'allume lorsque la douille 12V au dos de l'appareil est prête au fonctionnement.

### c) Description de l'affichage

**11** : L'affichage indique l'état de l'appareil ou de la batterie.

**Affichage** : 000

**Signification** : Mode veille

**Affichage** : CHE

**Signification** : Contrôlez la batterie

**Affichage** : 13.8

**Signification** : La tension de la batterie est affichée pendant le chargement ou en mode veille (p. ex. 13,8 Volts)

**Affichage** : 05.8

**Signification** : 1. Le courant de charge s'affiche (p. ex. 5,8 A) ; 2. Le courant de prélèvement au niveau de la douille 12V s'affiche

**Affichage** : F01

**Signification** : Affichage d'erreurs

1. Pôle de batterie non raccordé ; 2. Court-circuit

**Elimination des erreurs** : 1. Raccordez le pôle de la batterie ; 2. Utilisez une autre batterie (batterie défectueuse)

**Affichage** : F02

**Signification** : Raccords inversés (pôles inversés)

**Elimination des erreurs** : Mettez hors circuit et tirez la fiche de contact, raccordez correctement

**Affichage** : F03

**Signification** : 1. La batterie est très déchargée ; 2. Cellule de batterie défectueuse ; 3. La batterie 6V est branchée

**Elimination des erreurs** : Mettez hors circuit et tirez la fiche de contact, retirez la batterie (défectueuse)

**Affichage** : F04

**Signification** : 1. Court-circuit de cellules de la batterie ;

2. Un courant de charge inadéquat a été sélectionné

**Elimination des erreurs** : Essayez avec un autre courant de charge ; si l'erreur continue de s'afficher, la batterie est probablement défectueuse.

**Affichage** : F05

**Signification** : Une borne de batterie s'est desserrée ;

**F**

L'appareil se met hors circuit, un signal avertisseur se fait entendre pendant 25 secondes

**Elimination des erreurs :** Contrôlez le raccord et choisissez à nouveau le courant de charge

**Affichage :** FUL

**Signification :** La batterie est entièrement chargée, la tension de la batterie est constante, la batterie reste entièrement chargée.

**Remarques :**

- Dans certains cas, le processus de chargement s'arrête très rapidement, sans que la batterie ne puisse fournir ensuite la puissance indiquée. La batterie a perdu en capacité et doit être remplacée.
- Lorsque la batterie est presque entièrement chargée, un courant de charge inférieur à celui réglé est affiché.
- Lorsque la batterie à charger a un court-circuit de cellule interne, LED FAULT s'allume. Contrôlez la tension de la batterie à l'aide d'un voltmètre. Lorsqu'elle est inférieure à 12V, il faut probablement remplacer la batterie. Lorsqu'elle est supérieure à 12V, essayer une nouvelle fois de charger la batterie.
- Lorsque le chargeur n'affiche rien et que la batterie n'est pas chargée, contrôlez s'il y a une tension réseau sur le chargeur. Tirez la fiche de contact et contrôlez les raccords de batterie.
- Chargez la batterie uniquement à des températures supérieures à 0°C.
- Chargez les batteries de bateau uniquement hors du bateau.

**Figure 3 :**

Desserrez ou retirez les bouchons de la batterie (six présents).

**Figure 4 :**

Contrôlez le niveau d'électrolytes de votre batterie. Si nécessaire, remplissez d'eau distillée (si possible). **Attention !** L'acide de batterie est caustique. Rincez immédiatement toute éclaboussure d'acide à l'eau en abondance, en cas de besoin consultez un(e) médecin.

**Figure 5 :**

Raccordez tout d'abord le câble de charge rouge au pôle plus de la batterie.

**Figure 6 :**

Ensuite, retirez le câble de charge noir de la batterie, et raccordez la conduite d'essence à la carrosserie.

**Figure 7 :**

Foix que la batterie et raccordée au chargeur, vous pouvez brancher le chargeur à une prise de 220-240V~50Hz. Un raccordement à une prise de courant d'une tension secteur différente est interdit.

**Attention !** La charge peut dégager un gaz explosif, évitez donc de faire des étincelles et toute flamme nue pendant la charge. Danger d'explosion !

**Calcul du temps de charge :**

Le temps de charge est déterminé par l'état de charge de la batterie. Si la batterie est vide, on peut calculer le temps de charge approximative grâce à la formule suivante :

$$\text{Temps de charge/h} = \frac{\text{capacité de la batterie en Ah}}{\text{Amp. (Courant de charge arithm.)}}$$

$$\text{Exemple} = \frac{24 \text{ Ah}}{2,5 \text{ A}} = 9,6 \text{ h max.}$$

**Figure 8 :**

L'état de charge précis peut uniquement être déterminé en mesurant la densité de l'acide avec une pipette à acide. Remarque ! Des gaz sont libérés pendant la charge (cloquage à la surface du liquide de batterie). Veillez par conséquent à une bonne aération dans les salles.

Valeurs de densité de l'acide (kg/l à 20°C)

1,28	batterie chargée
1,21	batterie à moitié chargée
1,16	batterie déchargé

**Chargement :**

Procédez aux réglages décrits sur la figure 2 correspondant à la batterie à charger.

**Chargement rapide :**

Si le moteur ne démarre pas en raison d'un défaut de tension de la batterie, il suffit souvent de charger la batterie avant le démarrage, pendant env. 15 minutes avec le niveau de charge maximum (12A).

1. Chargez la batterie pendant 15 minutes à 12A
2. Retirez la batterie.
3. Démarrez le moteur. Si l'essai de démarrage échoue, chargez une nouvelle fois la batterie pendant env. 15 minutes.

**Remarques :**

- Ne démarrez jamais un moteur sans qu'une batterie ne soit branchée.
- Ne démarrez jamais un moteur lorsque le

chargeur est branché.

**Figure 9 :**

Retirez la fiche de contact de la prise.

**Figure 10 :**

Desserrez tout d'abord le câble noir de la carrosserie.

**Figure 11 :**

Ensuite, desserrez le câble rouge sur pôle plus de la batterie.

**Figure 12 :**

Revissez les bouchons de la batterie ou enfoncez-les (si présents).

## 6. Douille de connexion 12 Volt d.c.

Le chargeur a une douille de connexion 12V d.c. au dos de l'appareil. Un courant maximum de 12A peut être prélevé au niveau de la douille.

Veillez mettre en circuit comme suit :

1. Raccordez un consommateur 12V d.c. (puissance absorbée 140 watt maxi) à la douille via un câble intermédiaire approprié avec une fiche 12 Volt (allume-cigares).
2. Appuyez sur le bouton-poussoir **12V DC OUTPUT** pendant le mode veille. La douille 12V au dos de l'appareil est ainsi mise en circuit.
3. Mettez le consommateur en circuit.

Veillez mettre hors circuit comme suit :

1. Mettez le consommateur hors circuit et tirez la fiche 12V.
2. Appuyez sur le bouton-poussoir **12V DC OUTPUT**. Vous mettez ainsi la douille 12V au dos de l'appareil hors circuit et l'appareil retourne en mode veille.
3. Mettez le chargeur hors circuit.

**Remarques importantes**

- La tension de sortie au niveau de la prise de courant 12V est de 13,0 – 13,5 V. Elle est approximativement identique à la tension d'un allume-cigares automobile lorsque le moteur tourne.
- La puissance absorbée du consommateur est au maximum de 140 watt.

## 7. Protection contre les surcharges

Le chargeur est protégé électroniquement contre la surcharge, les courts-circuits et l'inversion des pôles.

## 8. Maintenance et entretien de la batterie

- Veiller à ce que votre batterie soit toujours bien montée de façon fixe.
- Il faut garantir un raccordement impeccable au réseau de conduites de l'installation électrique.
- Gardez la batterie propre et sèche. Graissez légèrement les bornes de raccordement avec une graisse sans acide et résistante aux acides (vaseline).
- Pour les batteries n'étant pas sans maintenance, contrôlez environ toutes les quatre semaines la hauteur du niveau d'acide et remplissez uniquement d'eau distillée en cas de besoin.

## 9. Nettoyage, maintenance et commande de pièces de rechange

Retirez la fiche de contact avant tous travaux de nettoyage.

### 9.1 Nettoyage

- Maintenez les dispositifs de protection, les fentes à air et le carter aussi propres (sans poussière) que possible. Frottez l'appareil avec un chiffon propre ou soufflez dessus avec de l'air comprimé à basse pression.
- Nous recommandons de nettoyer l'appareil directement après chaque utilisation.
- Nettoyez l'appareil régulièrement à l'aide d'un chiffon humide et un peu de savon. N'utilisez aucun produit de nettoyage ni détergeant ; ils pourraient endommager les pièces en matières plastiques de l'appareil. Veillez à ce qu'aucune eau n'entre à l'intérieur de l'appareil.
- Il faut stocker le chargeur dans un endroit sec. Il faut nettoyer les bornes de charge toute corrosion.

### 9.2 Maintenance

Aucune pièce à l'intérieur de l'appareil n'a besoin de maintenance.

# F

## 9.3 Commande de pièces de rechange :

Pour les commandes de pièces de rechange, veuillez indiquer les références suivantes:

- Type de l'appareil
- No. d'article de l'appareil
- No. d'identification de l'appareil
- No. de pièce de rechange de la pièce requise

Vous trouverez les prix et informations actuelles à l'adresse [www.isc-gmbh.info](http://www.isc-gmbh.info)

## 10. Mise au rebut et recyclage

L'appareil se trouve dans un emballage permettant d'éviter les dommages dus au transport. Cet emballage est une matière première et peut donc être réutilisé ultérieurement ou être réintroduit dans le circuit des matières premières.

L'appareil et ses accessoires sont en matériaux divers, comme par ex. des métaux et matières plastiques. Éliminez les composants défectueux dans les systèmes d'élimination des déchets spéciaux. Renseignez-vous dans un commerce spécialisé ou auprès de l'administration de votre commune !





### ⚠ **Attenzione!**

Nell'usare gli apparecchi si devono rispettare diverse avvertenze di sicurezza per evitare lesioni e danni. Quindi leggete attentamente queste istruzioni per l'uso. Conservatele bene per avere a disposizione le informazioni in qualsiasi momento. Se date l'apparecchio ad altre persone consegnate loro queste istruzioni per l'uso insieme all'apparecchio! Non ci assumiamo alcuna responsabilità per incidenti o danni causati dal mancato rispetto di queste istruzioni e delle avvertenze di sicurezza.

## 1. Avvertenze sulla sicurezza

- Prima di effettuare la ricarica della batteria indossate sempre occhiali protettivi e guanti! A causa della presenza di acidi caustici il pericolo di lesioni è maggiore!
- Quando effettuate la ricarica della batteria non indossate indumenti in materiali sintetico in modo da evitare lo sviluppo di scintille dovute a scariche elettrostatiche.
- **AVVERTIMENTO!** Gas esplosivi: si devono evitare fiamme e scintille.
- Prima di collegare e scollegare la batteria, staccate l'apparecchio dalla rete elettrica.
- Il carica batteria contiene componenti, quali ad es. l'interruttore e il fusibile, che possono produrre archi voltaici e scintille. Provvedete sempre ad una buona aerazione del garage o dell'ambiente!
- Il carica batteria è adatto solo a batterie al piombo da 12V.
- Non ricaricate batterie non ricaricabili o difettose.
- Osservate le avvertenze del costruttore.
- Staccate l'apparecchio dalla rete elettrica prima di collegare o scollegare la batteria.
- **Attenzione!** Evitate fiamme e scintille. Durante la ricarica viene liberato gas tonante.
- Utilizzate l'apparecchio solo in luoghi asciutti.
- Non posizionate il carica batteria su piani riscaldati.
- Tenete pulite le fessure di aerazione.
- **Attenzione! L'acido della batteria è caustico. Lavate subito con acqua saponata eventuali spruzzi su pelle e vestiti. In caso di spruzzi di acido negli occhi lavate immediatamente con acqua (15 min.) e consultate un medico.**
- Non ricaricate batterie non ricaricabili.
- Per effettuare la ricarica fate attenzione alle indicazioni e alle avvertenze del costruttore del veicolo.
- Non ricaricate diverse batterie contemporaneamente
- Non cortocircuitate le pinze di ricarica.
- Il cavo di collegamento alla rete ed i cavi di ricarica devono essere in perfetto stato.
- Tenere i bambini lontani dalla batteria e dal caricabatteria.
- **Attenzione! In caso di intenso odore di gas sussiste serio pericolo di esplosione. Non spegnete l'apparecchio. Non staccate le pinze di ricarica. Arieggiate subito a fondo il locale. Fate controllare la batteria dal servizio assistenza.**
- Non usate il cavo per scopi diversi da quelli a cui è destinato. Non usate il cavo per trasportare il caricabatteria e non usatelo per staccare la spina dalla presa di corrente. Proteggete il cavo dal calore, dall'olio e dagli spigoli vivi.
- Verificate che l'apparecchio non presenti danni. Le parti difettose o danneggiate devono venire riparate a regola d'arte o sostituiti solo da un'officina del servizio assistenza clienti, a meno che non sia indicato altrimenti nelle istruzioni per l'uso.
- In caso di un difetto del fusibile vicino all'indicatore della corrente di ricarica esso deve essere sostituito da un fusibile con lo stesso amperaggio.
- Rispettate il valore della tensione di rete (220-240V~50Hz).
- Tenete gli attacchi puliti e proteggereteli dalla corrosione.
- L'apparecchio deve essere staccato dalla rete per tutte le operazioni di pulizia e manutenzione.
- **Si devono portare guanti acido-resistenti e occhiali protettivi mentre si collega e ricarica della batteria, si versa l'acido ovvero si rabbocca l'acqua distillata.**
- Si deve controllare regolarmente che il cavo di rete non sia danneggiato o consumato, eventualmente sostituitelo. Usate cavi flessibili rivestiti in PVC (almeno H03VV).
- Se il cavo di alimentazione dell'apparecchio viene danneggiato, deve essere sostituito dal produttore, dal suo servizio di assistenza o da un'officina con qualifiche simili in modo da evitare rischi.
- **Attenzione!** Non superare il tempo di ricarica. Al termine della ricarica staccate la spina dalla presa di rete e scollegate il caricabatteria dalla batteria.

Questo apparecchio non è destinato ad essere usato da persone (bambini compresi) con capacità fisiche, sensoriali o mentali limitate o che manchino di esperienza e/o conoscenze, a meno che non vengano sorvegliati da una persona responsabile per la loro sicurezza o abbiano ricevuto da essa



istruzioni su come usare l'apparecchio. I bambini devono essere sorvegliati per assicurarsi che non giochino con l'apparecchio.

### ⚠ AVVERTIMENTO!

#### **Leggete tutte le avvertenze di sicurezza e le istruzioni.**

Dimenticanze nel rispetto delle avvertenze di sicurezza e delle istruzioni possono causare scosse elettriche, incendi e/o gravi lesioni.

#### **Conservate tutte le avvertenze e le istruzioni per eventuali necessità future.**

#### **Smaltimento**

Batterie: solo presso officine auto, ecocentri o centri di raccolta di rifiuti speciali. Informatevi presso gli uffici comunali del posto.

## 2. Descrizione dell'apparecchio (Fig. 1)

- 1 Maniglia
- 2 Pannello di comando
- 3 Pinza di ricarica nera (-)
- 4 Pinza di ricarica rossa (+)
- 5 Bussola 12V d.c.
- 6 Cavo di alimentazione
- 7 Ventilatore

## 3. Utilizzo proprio

Il caricabatteria è destinato alla ricarica di batterie di avviamento con o senza manutenzione (accumulatori piombo-acido), da 12V impiegate in veicoli a motore. L'apparecchio è adatto anche per batterie al piombo gel.

L'apparecchio deve venire usato solamente per lo scopo a cui è destinato. Ogni altro tipo di uso che esuli da quello previsto non è un uso conforme. L'utilizzatore/l'operatore, e non il costruttore, è responsabile dei danni e delle lesioni di ogni tipo che ne risultino.

Tenete presente che i nostri apparecchi non sono stati costruiti per l'impiego professionale, artigianale o industriale. Non ci assumiamo alcuna garanzia quando l'apparecchio viene usato in imprese commerciali, artigianali o industriali, o in attività equivalenti.

## 4. Caratteristiche tecniche

Tensione di rete:	220-240V ~ 50 Hz
Corrente in entrata nominale:	1,66 A
Tensione in uscita nominale:	12 V d.c.
Corrente in uscita nominale:	12 A
Corrente di ricarica:	2 / 6 / 12 A
Capacità della batteria a:	
2 A:	6-20 Ah
6 A:	20-60 Ah
12 A:	40-120 Ah

## 5. Uso

**Secondo le indicazione della maggior parte di costruttori di autovetture la batteria deve essere staccata dalla rete di bordo prima di essere ricaricata. Facciamo presente che i veicoli dispongono già nell'equipaggiamento standard di numerosi componenti elettronici (come per es. ABS, ASR, pompa di iniezione, computer di bordo). Il verificarsi di picchi di tensione può causare eventuali difetti nei componenti elettronici. Per questo motivo la batteria deve essere staccata dalla rete di bordo. Tenete comunque presenti le indicazioni nelle istruzioni per l'uso dell'auto, della radio, del sistema di navigazione ecc.**

#### **Avvertenza sulla ricarica automatica**

Il caricabatteria è automatico, controllato da un microprocessore, ed è quindi particolarmente adatto a caricare le batterie senza bisogno di manutenzione, ma è anche adatto al mantenimento in carica delle batterie che non vengono utilizzate continuamente, come per es. in imbarcazioni, tosaerba e simili. Grazie al microprocessore integrato la ricarica si effettua in tre fasi. Durante la prima fase avviene la ricarica della batteria con una corrente quasi costante fino a circa l'85% di carica. Durante la fase due avviene la ricarica della batteria con una corrente costante fino a circa il 95% di carica. Durante la fase tre la tensione della batteria rimane costante per caricarla al massimo. La ricarica non deve essere controllata.

#### **Per ricaricare la batteria procedete nel modo seguente**



## Figura 2: Elementi di comando

### a) Pulsanti

L'apparecchio è dotato di quattro pulsanti. Premendoli viene emesso un segnale acustico di conferma.

**1: POWER ON/OFF:** tenete premuto il pulsante per almeno un secondo per accendere l'apparecchio; sul display lampeggia "000" (esercizio stand-by).

Se quando l'apparecchio è acceso viene premuto il pulsante per almeno un secondo, l'apparecchio si spegne.

**2: 12V DC OUTPUT:** premendo il pulsante durante l'esercizio stand-by attivate la porta 12V sulla parte posteriore dell'apparecchio. Premendo nuovamente il pulsante la porta 12V si spegne e l'apparecchio torna all'esercizio stand-by.

**3: 2/6/12 AMP SELECT:** un secondo dopo aver premuto il tasto con 2A, 6A, 12A l'apparecchio inizia la ricarica oppure viene posto in stand-by. Il display indica l'operazione in corso.

**4: BATTERY VOLTAGE:** se l'apparecchio è in esercizio stand-by o in fase di ricarica e viene premuto questo tasto, l'apparecchio mostra per 3 secondi l'attuale tensione della batteria.

### b) Indicatori LED

**5: AMP** - Il LED è illuminato mentre l'apparecchio sta eseguendo la ricarica o quando la porta 12V sulla parte posteriore dell'apparecchio è inserita.

**6: VOLT** - Il LED è illuminato quando l'apparecchio si trova in esercizio stand-by o se il pulsante "BATTERY VOLTAGE" è stato azionato.

**7: FULL** - Il LED è illuminato quando la batteria è completamente carica.

**8: CHARGING** - Il LED è illuminato durante il processo di ricarica.

**9: FAULT** - Il LED segnala un errore.

**10: LED a fianco del DC 12V OUTPUT** - Il LED è illuminato quando la porta 12V sulla parte posteriore è pronta per il funzionamento.

### c) Descrizione del display

**11:** Il display indica lo stato dell'apparecchio ovvero della batteria.

**Indicazione:** 000

**Significato:** esercizio stand-by

**Indicazione:** CHE

**Significato:** controllate la batteria

**Indicazione:** 13.8

**Significato:** la tensione della batteria viene indicata durante la ricarica o durante l'esercizio stand-by (per es. 13,8 Volt)

**Anzeige:** 05.8

**Significato:** 1. La corrente di ricarica viene indicata (per es. 5,8 Amp);  
2. Viene indicata la corrente prelevata sulla porta 12V

**Indicazione:** F01

**Significato:** segnalazione di errore

1. Il polo della batteria non è collegato. 2. Cortocircuito

**Soluzione del problema:** 1. Collegare il polo della batteria. 2. Utilizzate un'altra batteria (batteria difettosa)

**Indicazione:** F02

**Significato:** attacchi scambiati (polarità errata)

**Soluzione del problema:** disinserite l'apparecchio e staccate la spina dalla presa di corrente, reinserite correttamente

**Indicazione:** F03

**Significato:** 1. la batteria è profondamente scarica. 2. La cella della batteria è difettosa. 3. È collegata una batteria da 6V

**Soluzione del problema:** disinserite l'apparecchio e staccate la spina dalla presa di corrente, togliete la batteria (difettosa)

**Indicazione:** F04

**Significato:** 1. cortocircuito della cella della batteria;

2. È stata selezionata una corrente di ricarica errata

**Soluzione del problema:** provate con un'altra corrente di ricarica; se la segnalazione di errore persiste la batteria è probabilmente difettosa.

**Indicazione:** F05

**Significato:** un morsetto della batteria si è allentato; l'apparecchio si disinserisce, per 25 secondi viene emesso un segnale acustico

**Soluzione del problema:** controllate l'attacco e rifelezionate la corrente di ricarica

**Indicazione:** FUL

**Significato:** la batteria è completamente ricaricata, la tensione della batteria rimane costante, la batteria rimane completamente carica.



### Avvertenze

- In alcuni casi il processo di ricarica avviene molto velocemente e la batteria non fornisce poi la potenza indicata. La batteria ha perso parte della sua capacità e deve essere sostituita.
- Se la batteria è quasi completamente carica, viene indicata una corrente di ricarica minore di quella impostata.
- Se la batteria che deve essere ricaricata presenta un cortocircuito della cella interno, si illumina il LED FAULT. Controllate con un voltmetro la tensione della batteria. Se è inferiore a 12V, allora la batteria deve essere probabilmente sostituita. Se è superiore a 12V, tentate nuovamente di ricaricare la batteria.
- Se il carica batteria non indica nulla e la batteria non si ricarica, verificate se vi è tensione di rete sul carica batteria. Staccate la spina dalla presa e verificate gli attacchi della batteria.
- Caricate la batteria solo a temperature superiori a 0°C.
- Caricate le batterie per imbarcazioni solo all'esterno dell'imbarcazione.

### Figura 3

Svitare o togliete i tappi dalla batteria (se presenti).

### Figura 4

Controllate il livello di acido della batteria. Se necessario aggiungete acqua distillata (se possibile). **Attenzione!** L'acido della batteria è caustico. Lavate subito con abbondante acqua eventuali spruzzi di acido, se necessario consultate un medico.

### Figura 5

Collegate prima il cavo rosso al polo positivo della batteria.

### Figura 6

Poi il cavo nero viene collegato alla carrozzeria, lontano da batteria e tubazione della benzina.

### Figura 7

Dopo che la batteria è stata collegata al caricabatteria, potete collegare questo ad una presa da 220-240V~50Hz. Non è consentito il collegamento ad una presa con una diversa tensione di rete. **Attenzione!** Con l'operazione di ricarica si può sviluppare del pericoloso gas tonante, evitare perciò fiamme e scintille durante la ricarica. Pericolo di esplosione!

### Calcolo del tempo di ricarica

Il tempo di ricarica viene determinato dallo stato di carica della batteria. In caso di batteria scarica il tempo approssimativo di ricarica può essere

calcolato con la seguente formula:

$$\text{Tempo di ricarica/h} = \frac{\text{capacità della batteria in Ah}}{\text{Amp. (corrente di ricarica aritm.)}}$$

$$\text{Esempio} = \frac{24 \text{ Ah}}{2,5 \text{ A}} = 9,6 \text{ h max.}$$

### Figura 8

Lo stato esatto di carica può essere accertato solo misurando la densità dell'acido con un igrometro. **Avvertenza!** Durante la ricarica si sviluppano gas (formazione di bollicine sulla superficie del liquido della batteria). Fate perciò attenzione ad una buona ventilazione dei locali.

Valori della densità dell'acido (kg/l a 20°C)

1,28	Batteria carica
1,21	Batteria semi-scarica
1,16	Batteria scarica

### Carica

Attenetevi alle impostazioni descritte in Fig. 2 a seconda della batteria che deve essere caricata.

### Ricarica veloce

Se il motore non si avvia perché manca la tensione della batteria, normalmente basta ricaricare la batteria con livello massimo (12A) per circa 15 minuti prima di avviare il motore.

1. Caricate la batteria per 15 minuti con 12A
2. Rimuovete la batteria.
3. Avviate il motore. Se il tentativo di avviamento non va a buon fine, ricaricate la batteria per altri 15 minuti ca.

### Avvertenze

Non avviate mai un motore senza aver connesso la batteria.

Non avviate mai un motore con attaccato il carica batteria.

### Figura 9

Staccate la spina dalla presa.

### Figura 10

Staccate prima il cavo nero di ricarica dalla carrozzeria.

### Figura 11

Poi staccate il cavo rosso di ricarica dal polo positivo della batteria.



## Figura 12

Riavvitare o rimettere i tappi della batteria (se presenti).

## 6. Presa 12 Volt DC

Sulla parte posteriore del carica batteria vi è una presa da 12V DC. Dalla presa può essere prelevata una corrente massima di 12A.

Per l'inserimento procedete nel modo seguente.

1. Connettete alla presa un'utenza da 12V DC (potenza assorbita max. 140 Watt) tramite un cavo intermedio con una connettore da 12 Volt (tipo accendisigari).
2. Premete il pulsante **12V DC OUTPUT** durante l'esercizio stand-by. In questo modo inserite la presa da 12V sulla parte posteriore dell'apparecchio.
3. Accendete l'utenza.

Per il disinserimento procedete nel modo seguente.

1. Spegnete l'utenza e staccate il connettore da 12V.
2. Premete il pulsante **12V DC OUTPUT**. In questo modo disinserite la porta da 12V sulla parte posteriore dell'apparecchio, riportandolo all'esercizio stand-by.
3. Spegnete il carica batteria.

### Avvertenze importanti

- La tensione in uscita alla presa da 12V è di 13,0-13,5 Volt. Si tratta circa della stessa tensione di un accendisigari per autovetture a motore funzionante.
- La potenza assorbita dall'utenza può ammontare ad un massimo di 140 Watt.

## 7. Protezione da sovraccarico

Il carica batteria è protetto elettronicamente da sovraccarico, cortocircuito e inversione di polarità.

## 8. Manutenzione e cura della batteria

- Fate attenzione che la batteria sia sempre ben fissata.
- Deve essere garantito il collegamento corretto alla rete dell'impianto elettrico.
- Tenete la batteria pulita ed asciutta. Ingrassate leggermente i morsetti di collegamento con un grasso neutro e resistente agli acidi (vaselina).

- Nel caso di batterie che richiedono manutenzione controllate ca. ogni 4 settimane il livello dell'acido e se necessario aggiungere solo acqua distillata.

## 9. Pulizia, manutenzione e ordinazione dei pezzi di ricambio

Prima di qualsiasi lavoro di pulizia staccate la spina dalla presa di corrente.

### 9.1 Pulizia

- Tenete il più possibile i dispositivi di protezione, le fessure di aerazione e la carcassa liberi da polvere e sporco. Strofinare l'apparecchio con un panno pulito o soffiare con l'aria compressa a pressione bassa.
- Consigliamo di pulire l'apparecchio subito dopo averlo usato.
- Pulite l'apparecchio regolarmente con un panno asciutto ed un po' di sapone. Non usate detergenti o solventi perché questi ultimi potrebbero danneggiare le parti in plastica dell'apparecchio. Fate attenzione che non possa penetrare dell'acqua nell'interno dell'apparecchio.
- Il caricabatteria deve essere conservato in un ambiente asciutto. Le pinze di ricarica devono essere pulite togliendo le tracce di corrosione.

### 9.2 Manutenzione

All'interno dell'apparecchio non si trovano altre parti sottoposte ad una manutenzione qualsiasi.

### 9.3 Ordinazione di pezzi di ricambio:

Volendo commissionare dei pezzi di ricambio, si dovrebbe dichiarare quanto segue:

- modello dell'apparecchio
- numero dell'articolo dell'apparecchio
- numero d'ident. dell'apparecchio
- numero del pezzo di ricambio del ricambio necessitato.

Per i prezzi e le informazioni attuali si veda [www.isc-gmbh.info](http://www.isc-gmbh.info)



## 10. Smaltimento e riciclaggio

L'apparecchio si trova in una confezione per evitare i danni dovuti al trasporto. Questo imballaggio rappresenta una materia prima e può perciò essere utilizzato di nuovo o riciclato.

L'apparecchio e i suoi accessori sono fatti di materiali diversi, per es. metallo e plastica. Consegnate i pezzi difettosi allo smaltimento di rifiuti speciali. Per informazioni rivolgetevi ad un negozio specializzato o all'amministrazione comunale!

**⚠ Let op!**

Bij het gebruik van gereedschappen dienen enkele veiligheidsmaatregelen te worden nageleefd om lichamelijk gevaar en schade te voorkomen. Lees daarom deze handleiding/veiligheidsinstructies zorgvuldig door. Bewaar deze goed zodat u de informatie op elk moment kunt terugvinden. Mocht u dit gereedschap aan andere personen doorgeven, gelieve dan deze handleiding/veiligheidsinstructies mee te geven. Wij zijn niet aansprakelijk voor ongevallen of schade die te wijten zijn aan niet-naleving van deze handleiding en van de veiligheidsinstructies.

**1. Veiligheidsvoorschriften**

- Bij het laden van de batterij zeker een veiligheidsbril en handschoenen dragen! Door het bijtend zuur bestaat verhoogd gevaar een verwonding op te lopen!
- Bij het laden van de batterij geen kledij van synthetische stoffen dragen om vonkvorming door elektrostatische ontlading te voorkomen.
- **WAARSCHUWING!** Explosieve gassen, vlammen en vonken vermijden.
- De lader dient van het net te worden gescheiden voordat u de batterij aansluit of de laadkabels losneemt.
- De lader bevat componenten, zoals b.v. schakelaars en zekering die mogelijk lichtboog en vonken verwekken. Let zeker op een goede verluchting in de garage of ruimte!
- De lader is enkel geschikt voor loodaccu's van 12V.
- Geen niet herlaadbare of defecte batterijen laden.
- Neem de instructies van de fabrikant van de batterij in acht.
- Scheidt de lader van het net voordat u de laadkabels aansluit op de batterij of losneemt.
- **Let op!** Vlammen en vonken vermijden. Tijdens het laden komt ontplofbaar knalgas vrij.
- Het apparaat enkel in droge ruimtes gebruiken.
- De lader niet op een verwarmde ondergrond plaatsen.
- Hou alle ventilatiespleten vrij van verontreinigingen.
- **Voorzichtig! Batterijzuur is bijtend. Spetters op huid en kledij onmiddellijk met zeepsop afwassen. Zuurspetters in het oog onmiddellijk met veel water spoelen (15 min.) en de dokter consulteren.**
- Laad geen batterijen die niet oplaadbaar zijn.
- Neem de instructies en gegevens vermeld door de fabrikant van het voertuig aangaande het laden van de batterij in acht.
- Laad niet meerdere batterijen tegelijk.
- Sluit de laadtangen niet kort.
- De netaansluitkabel en de laadkabels dienen in perfecte staat te verkeren.
- Hou kinderen weg van de batterij en de lader.
- **Let op! Bij penetrante gaslucht bestaat acuut ontploffingsgevaar. Het apparaat niet uitschakelen. Laadtangen niet verwijderen. De ruimte onmiddellijk goed verluchten. Batterij door de klantenservice laten controleren.**
- Onttrek de kabel niet aan zijn eigenlijke bestemming. Draag de lader niet aan de kabel en gebruik de kabel niet om de stekker uit het stopcontact te trekken. Bescherm de kabel tegen hitte, olie en scherpe kanten.
- Controleer uw apparaat op beschadigingen. Defecte of beschadigde componenten dienen deskundig door een klantendienst-werkplaats te worden hersteld of vervangen tenzij in deze handleiding anders vermeld.
- Bij een defect van de zekering naast de laadstroomindicator moet die door een zekering met dezelfde ampérage worden vervangen.
- Netspanning (220-240V ~ 50Hz) in acht nemen.
- Hou de aansluitingen schoon en bescherm ze tegen corrosie.
- De lader dient telkens van het net te worden gescheiden voordat schoonmaak- en onderhoudswerkzaamheden worden verricht.
- **Bij het aansluiten en laden van de batterij, ingieten van zuur of bijvullen van gedistilleerd water beschermende handschoenen die bestand zijn tegen zuur en veiligheidsbril dragen.**
- De netkabel dient regelmatig op beschadiging of slijtage te worden gecontroleerd en, indien nodig, vervangen. Gebruik minstens pvc-slangleidingen (H03VV).
- Als de netaansluitkabel van dit apparaat wordt beschadigd, dient die door de fabrikant of door de dienst na verkoop of een overeenkomstig gekwalificeerde werkplaats te worden vervangen om te voorkomen dat iemand in gevaar wordt gebracht.
- **Let op!** Laadtijd niet overschrijden. Aan het einde van de laadtijd de netstekker uit het stopcontact verwijderen en de lader van de batterij scheiden.

**NL**

Dit gereedschap is niet bedoeld om door personen (inclusief kinderen) met een beperkt fysiek, sensorisch en geestelijk vermogen of door personen, die niet de nodige ervaring en/of kennis hebben, te worden gebruikt, tenzij dit onder toezicht van een persoon gebeurt die verantwoordelijk is voor hun veiligheid of die hen aanwijst, hoe het gereedschap moet worden gebruikt. Op kinderen moet toezicht worden gehouden om te voorkomen dat ze met het gereedschap spelen.

#### **⚠ WAARSCHUWING!**

#### **Lees alle veiligheidsinstructies en aanwijzingen.**

Nalatigheden bij de inachtneming van de veiligheidsinstructies en aanwijzingen kunnen elektrische schok, brand en/of zware letsels tot gevolg hebben.

#### **Bewaar alle veiligheidsinstructies en aanwijzingen voor de toekomst.**

#### **Afvalbeheer**

Verwijderen van batterijen: enkel via motorvoertuig-werkplaatsen, speciale deponeerplaatsen of inzamelplaatsen voor gevaarlijke afvalstoffen. Informeer u bij het lokale gemeentebestuur.

## **2. Beschrijving van het gereedschap (fig. 1)**

- 1 Draaggreep
- 2 Bedieningsveld
- 3 Laadtang zwart (-)
- 4 Laadtang rood (+)
- 5 Bus 12 V DC
- 6 Netkabel
- 7 Ventilator

## **3. Reglementair gebruik**

De lader is bedoeld voor het laden van niet onderhoudsvrije of onderhoudsvrije 12 V starterbatterijen (loodzuuraccu's) die bij motorrijtuigen worden gebruikt. Het toestel is eveneens geschikt voor loodgelbatterijen.

De machine mag slechts voor werkzaamheden worden gebruikt waarvoor ze bedoeld is. Elk ander verder gaand gebruik is niet reglementair. Voor daaruit voortvloeiende schade of verwondingen van welke aard dan ook is de gebruiker/bediener, niet de fabrikant, aansprakelijk.

Wij wijzen erop dat onze gereedschappen

overeenkomstig hun bestemming niet geconstrueerd zijn voor commercieel, ambachtelijk of industrieel gebruik. Wij geven geen garantie indien het gereedschap in ambachtelijke of industriële bedrijven alsmede bij gelijk te stellen activiteiten wordt gebruikt.

## **4. Technische gegevens**

Netspanning:	220-240V ~ 50 Hz
Nominale ingangsstroom:	1,66 A
Nominale uitgangsspanning	12 V d.c.
Nominale uitgangsstroom	12 A
Laadstroom:	2 / 6 / 12 A
Batterijcapaciteit bij:	
2 A:	6-20 Ah
6 A:	20-60 Ah
12 A:	40-120 Ah

## **5. Bediening**

**Conform de instructies van de meeste motorvoertuigfabrikanten moet de batterij vóór het laden van het boordnet worden gescheiden. Wij wijzen erop dat de voertuigen in standaarduitvoering reeds voorzien zijn van talrijke elektronische componenten (zoals. b.v. ABS, ASR, injectiepomp, boordcomputer). Door eventueel zich voordoende spanningspieken kan schade aan de elektronische componenten worden berokkend. Daarom moet de batterij bij het laden van het boordnet worden gescheiden. Gelieve de instructies in de handleidingen voor auto, radio, navigatiesysteem enz. in acht te nemen.**

#### **Aanwijzing omtrent het automatisch laden**

De lader is een microprocessorgestuurd automatisch werkend apparaat, d.w.z. hij is bijzonder geschikt voor het laden van onderhoudsvrije batterijen alsmede voor het langdurig laden en het behoud van lading van batterijen die niet permanent in gebruik zijn, b.v. voor boten, gazonmaaiers en iets dergelijks. Op grond van de geïntegreerde microprocessor gebeurt het laden in drie fases. Fase één laadt de batterij met een nagenoeg constante stroom tot ongeveer 85 % op. Fase twee laadt de batterij bij constante spanning tot ongeveer 95 % op. Fase drie houdt de batterijspanning constant en zodoende is de batterij steeds vol



geladen.

Het laadproces hoeft niet te worden bewaakt.

### Om de batterij de laden gaat u als volgt te werk:

#### Fig. 2: Bedieningselementen

##### a) Drukknoppen

De lader heeft vier drukknoopp. Als u die bedient klinkt telkens een bevestigingssignaal.

**1: POWER ON/OFF:** Als u deze drukknoop tenminste één seconde blijft indrukken wordt het toestel ingeschakeld en knippert het display „000“ (standby-modus).

Wordt de drukknoop bij ingeschakeld toestel tenminste voor één seconde ingedrukt wordt het toestel uitgeschakeld.

**2: 12 V DC OUTPUT:** Door op deze knop in de standby-modus te drukken schakelt u de 12 V bus aan de achterzijde van het toestel in. Door opnieuw op de knop te drukken wordt de 12 V bus terug uitgeschakeld en gaat het toestel terug naar de standby-modus.

**3: 2/6/12 AMP SELECT:** Het toestel laadt één seconde na het indrukken van deze toets met 2 A, 6 A, 12 A of gaat naar de standby-modus. Dit wordt overeenkomstig aangegeven door het display.

**4: BATTERY VOLTAGE:** Als deze knop wordt ingedrukt geeft het toestel 3 seconden lang in de standby-modus en gedurende het laden de momentele batterijspanning aan.

##### b) LED-indicaties

**5: AMP** - De LED brandt terwijl het toestel bezig is met laden of de 12 V bus aan de achterzijde van het toestel ingeschakeld is.

**6: VOLT** - De LED brandt als het toestel zich in de standby-modus bevindt of als de drukknoop "BATTERY VOLTAGE" werd bediend.

**7: FULL** - De LED brandt als de batterij volgeladen is.

**8: CHARGING** - De LED brandt tijdens het laadproces.

**9: FAULT** - De LED signaleert een fout.

**10: LED naast 12 V DC OUTPUT** – De LED brandt als de 12 V bus aan de achterzijde van het toestel bedrijfsklaar is.

##### c) Displaybeschrijving

**11:** Het display geeft de toestand van het toestel of de batterijtoestand aan.

**Indicatie:** 000

**Betekenis:** standby-modus

**Indicatie:** CHE

**Betekenis:** controleer de batterij.

**Indicatie:** 13.8

**Betekenis:** batterijspanning wordt tijdens het laden of bij standby-modus aangegeven (b.v. 13,8 volt)

**Indicatie:** 05.8

**Betekenis:** 1. Laadstroom wordt aangegeven (b.v. 5,8 A); 2. De aan de 12 V bus ontnomen stroom wordt aangegeven.

**Indicatie:** F01

**Betekenis:** foutindicatie

1. Batterijpool niet aangesloten; 2. Kortsluiting

**Verhelpen van de fout:** 1. Sluit de batterijpool aan; 2. Gebruik een andere batterij (batterij defect).

**Indicatie:** F02

**Betekenis:** aansluitingen verwisseld (verkeerde poling)

**Verhelpen van de fout:** uitschakelen en netstekker uit het stopcontact verwijderen, correct aansluiten.

**Indicatie:** F03

**Betekenis:** 1. Batterij is diep ontladen; 2. Batterijcel defect; 3. 6 V batterij is aangesloten.

**Verhelpen van de fout:** uitschakelen en netstekker uit het stopcontact trekken, batterij verwijderen (defect)

**Indicatie:** F04

**Betekenis:** 1. Celkortsluiting in de batterij;

2. Ongeschikte laadstroom is gekozen.

**Verhelpen van de fout:** met een andere laadstroom proberen; indien het display de fout blijft aanduiden is vermoedelijk de batterij defect.

**Indicatie:** F05

**Betekenis:** een batterijklem is losgekomen;

Het toestel wordt vanzelf uitgeschakeld, voor 25 seconden klinkt een waarschuwingssignaal.

**Verhelpen van de fout:** Aansluiting controleren en laadstroom opnieuw kiezen.

**Indicatie:** FUL

**Betekenis:** batterij is helemaal geladen; de batterijspanning blijft constant, de batterij blijft volgeladen.

**NL****Aanwijzingen:**

- In sommige gevallen wordt het laadproces heel vlug beëindigd zonder dat de batterij daarna het opgegeven vermogen kan leveren. De capaciteit van de batterij is achteruitgegaan; de batterij moet worden vervangen.
- Is de batterij nagenoeg volgeladen, wordt een kleinere dan de ingestelde laadstroom aangegeven.
- Heeft de te laden batterij een inwendige celkortsluiting, brandt de LED "FAULT". Controleer de batterijspanning met behulp van een voltmeter. Is de spanning lager dan 12 V moet vermoedelijk de batterij worden vervangen. Is de spanning hoger dan 12 V probeer dan opnieuw de batterij te laden.
- Geeft de lader niets aan en wordt de batterij niet geladen ga dan na of de netspanning daadwerkelijk aanwezig is op de lader. Verwijder de netstekker uit het stopcontact en controleer de batterijaansluitingen.
- Laad de batterij enkel bij temperaturen boven het vriespunt.
- Laad bootbatterijen enkel buiten de boot.

**Fig. 3:**

Draai de batterijdoppen (indien aanwezig) los of verwijder ze van de batterij.

**Fig. 4:**

Controleer het zuurpeil van uw batterij. Indien nodig, vul gedestilleerd water bij (indien mogelijk). **Let op!** Batterijzuur is bijtend. Zuurspetters onmiddellijk met veel water grondig afspoelen, desnoods de dokter consulteren.

**Fig. 5:**

Sluit eerst de rode laadkabel aan op de pluspool van de batterij.

**Fig. 6:**

Daarna wordt de zwarte laadkabel verwijderd van batterij en benzineleiding aangesloten op de carrosserie.

**Fig. 7:**

Na het aansluiten van de batterij op de lader kunt u de lader aansluiten op een stopcontact met 220-240V~50Hz. Het aansluiten op een stopcontact met een andere netspanning is niet toegestaan. **Let op!** Door het laden kan gevaarlijk knalgas vrijkomen; daarom tijdens het laden vonkvorming en open vlam vermijden. Explosiegevaar!

**Berekening van de laadtijd:**

De laadtijd wordt bepaald door de laadtoestand van de batterij. Bij een lege batterij kan de approximatieve laadtijd door de volgende formule worden berekend:

$$\text{laadtijd/h} = \frac{\text{batterijcapaciteit in Ah}}{\text{amp. (laadstroom aritm.)}}$$

$$\text{Voorbeeld} = \frac{24 \text{ Ah}}{2,5 \text{ A}} = 9,6 \text{ h max.}$$

**Fig. 8:**

De exacte laadtoestand kan enkel worden bepaald door de zuurdichtheid te meten met een zuurweger. Aanwijzing! Tijdens het laden komen gassen vrij. (vorming van gasbellen aan het oppervlak van de batterijvloeistof). Let daarom op een goede verluchting in de ruimtes.

Waarden van de zuurdichtheid (kg/l bij 20°C)

1,28	batterij geladen
1,21	batterij half geladen
1,16	batterij ontladen

**Laden:**

Voer de instellingen uit overeenkomstig de te laden batterij zoals beschreven in fig. 2.

**Snelladen:**

Start de motor op grond van ontbrekende batterijspanning niet, volstaat het meestal de batterij, vóór het starten, circa 15 minuten met de hoogste laadtrap (12 A) te laden.

1. Laad de batterij gedurende 15 minuten met 12 A.
2. Verwijder de batterij.
3. Start de motor. Mislukt de startpoging, laad dan de batterij opnieuw voor circa 15 minuten.

**Aanwijzingen:**

Start nooit een motor zonder aangesloten batterij. Start nooit een motor met aangesloten lader.

**Fig. 9:**

Trek de netstekker uit het stopcontact.

**Fig. 10:**

Neem eerst de zwarte laadkabel los van de carrosserie.

**Fig. 11:**

Neem daarna de rode laadkabel los van de pluspool van de batterij.

**Fig. 12:**

Batterijdoppen terug opschroeven of erop drukken (indien aanwezig).

## 6. Aansluitbus 12 volt DC

De lader heeft een 12 V DC aansluitbus aan de achterzijde van het toestel. Aan de bus kan maximaal een stroom van 12 A worden ontnomen.

Voor het inschakelen gaat u als volgt te werk:

1. Sluit een 12 V DC verbruiker (opgenomen vermogen maximaal 140 watt) aan op de bus d.m.v. een 12 volt stekker (sigarettenaansteker) via een gepaste tussenkabel.
2. Druk tijdens de standby-modus op de **12 V DC OUTPUT** knop. Zodoende schakelt u de 12 V bus aan de achterzijde van het toestel in.
3. Schakel de verbruiker in.

Voor het uitschakelen gaat u als volgt te werk:

1. Schakel de verbruiker uit en verwijder de 12 V stekker uit het stopcontact.
2. Druk op de **12V DC OUTPUT** knop. Zodoende schakelt u de 12 V bus aan de achterzijde van het toestel uit en gaat het toestel terug naar de standby-modus.
3. Schakel de lader uit.

### Belangrijke aanwijzingen

- De uitgangsspanning op het 12 V stopcontact bedraagt 13,0 – 13,5 volt. Dit komt nagenoeg overeen met de spanning die op een sigarettenaansteker van een motorrijtuig staat als de motor draait.
- Het opgenomen vermogen van de verbruiker mag maximaal 140 watt bedragen.

## 7. Beveiliging tegen overbelasting

De lader is elektronisch beveiligd tegen overbelasting, kortsluiting en verkeerde poling.

## 8. Onderhoud van de batterij

- Let er steeds op dat uw batterij steeds vast ingebouwd is.
- Er moet een perfecte verbinding met het leidingnet van de elektrische installatie verzekerd zijn.
- Batterij schoon en droog houden. Aansluitklemmen lichtjes invetten met een

zuurvrij en zuurvast vet (vaseline).

- Bij niet onderhoudsvrije batterijen ca. om de 4 weken hoogte van het zuurpeil controleren en, indien nodig, enkel gedestilleerd water bijvullen.

## 9. Reiniging, onderhoud en bestellen van wisselstukken

Trek vóór alle schoonmaakwerkzaamheden de netstekker uit het stopcontact.

### 9.1 Reiniging

- Hou de veiligheidsinrichtingen, de ventilatiespleten en het huis zo veel mogelijk vrij van stof en vuil. Wrijf het toestel met een schone doek af of blaas het met perslucht bij lage druk schoon.
- Het is aan te bevelen het toestel direct na elk gebruik te reinigen.
- Reinig het toestel regelmatig met een vochtige doek en wat zachte zeep. Gebruik geen reinigings- of oplosmiddelen; die zouden de kunststofcomponenten van het toestel kunnen aantasten. Let er goed op dat geen water in het toestel terechtkomt.
- De lader moet in een droge ruimte worden opgeborgen. De laadklemmen moeten van corrosie worden ontdaan.

### 9.2 Onderhoud

In het toestel zijn er geen andere te onderhouden onderdelen.

### 9.3 Bestellen van wisselstukken:

Gelieve bij het bestellen van wisselstukken volgende gegevens te vermelden:

- Type van het toestel
- Artikelnummer van het toestel
- Ident-nummer van het toestel
- Wisselstuknummer van het benodigd stuk

Actuele prijzen en info vindt u terug onder [www.isc-gmbh.info](http://www.isc-gmbh.info)

**NL**

## **10. Afvalbeheer en recyclage**

Het toestel bevindt zich in een verpakking om transportschade te voorkomen. Deze verpakking is een grondstof en bijgevolg herbruikbaar of kan de grondstofkringloop terug worden ingebracht. Het toestel en zijn accessoires bestaan uit diverse materialen, zoals b.v. metaal en kunststof. Ontdoet u zich van defecte onderdelen op de inzamelplaats waar u gevaarlijke afvalstoffen mag afgeven. Informeer u in uw speciaalzaak of bij uw gemeentebestuur!

**⚠ ¡Atención!**

Al usar aparatos es preciso tener en cuenta una serie de medidas de seguridad para evitar lesiones o daños. Por este motivo, es preciso leer atentamente estas instrucciones de uso. Guardar esta información cuidadosamente para poder consultarla en cualquier momento. En caso de entregar el aparato a terceras personas, será preciso entregarles, asimismo, el manual de instrucciones. No nos hacemos responsables de accidentes o daños provocados por no tener en cuenta este manual y las instrucciones de seguridad.

**1. Instrucciones de seguridad**

- ¡Al cargar la batería, es imprescindible usar unas gafas y guantes protectores! ¡El ácido corrosivo puede causar heridas considerables!
- No utilice ropa sintética al cargar la batería, de esta forma evitará la formación de chispas por descargas electrostáticas.
- **¡AVISO!** Gases explosivos - Es imprescindible evitar llamas y chispas
- Antes de conectar y desconectar la batería es preciso desenchufar el aparato de la red eléctrica.
- El cargador contiene componentes como, por ejemplo, interruptor y fusible, que podrían generar un arco voltaico e incluso chispas. ¡Asegurar que el garaje o el recinto estén bien ventilados!
- Este cargador ha sido concebido exclusivamente para baterías de plomo de 12V.
- No cargar "baterías no recargables" o que estén defectuosas.
- Observar las advertencias del fabricante de baterías.
- Desenchufar el aparato de la red eléctrica antes de conectar o desconectar la batería.
- **¡Atención!** Evitar llamas y chispas. Al cargar la batería se produce un gas explosivo.
- Utilizar el aparato solo en salas secas.
- No colocar el cargador sobre una superficie caldeada.
- Mantener siempre limpia la rejilla de ventilación.
- **¡Cuidado! El ácido de la batería es corrosivo. Las salpicaduras sobre la piel o la ropa deberán lavarse de inmediato con agua y jabón. Las salpicaduras de ácido deben enjuagarse de inmediato con agua (en menos de 15 min.) y consultar a un médico.**
- No cargar baterías no recargables.
- Al cargar una batería se tendrán en cuenta las instrucciones y datos del fabricante de la misma.
- No cargar varias baterías a la vez.
- No poner en cortocircuito las pinzas de carga.
- El cable de conexión a red y los cables deben estar en perfecto estado.
- Mantener el cargador y la batería fuera del alcance de los niños.
- **¡Atención! Si se percibe un olor fuerte de gas existe peligro inminente de explosión. No desconectar el aparato. No desenganchar las pinzas de carga. Ventilar de inmediato el recinto. Llevar la batería a que la compruebe un taller de servicio de asistencia al cliente.**
- No utilizar el cable de forma inapropiada. No sostener el cargador por el cable y no tirar de él para desenchufarlo. Es preciso proteger el cable del calor, del aceite y de cantos vivos.
- Comprobar si el aparato ha sufrido daños. La reparación o sustitución de piezas defectuosas o dañadas debe correr a cargo de un taller de atención al cliente, a menos que en el manual de uso se indique lo contrario.
- Si el fusible al lado del indicador de corriente de carga está defectuoso, cambiarlo por uno con el mismo valor de amperios.
- Respetar la tensión de red indicada (220-240 V ~ 50Hz).
- Mantener limpias sus conexiones y protegerlas contra la corrosión.
- Desenchufar el aparato de la red eléctrica antes de realizar trabajos de limpieza y mantenimiento.
- **Al conectar y cargar la batería, así como para llenar el ácido o el agua destilada es necesario llevar guantes resistentes a los ácidos y gafas protectoras.**
- Comprobar periódicamente que el cable de red no presente daños ni indicios de desgaste y, de ser necesario, cambiarlo. Utilizar al menos conductos de PVC (H03VV).
- Cuando el cable de conexión de este aparato esté dañado, deberá ser sustituido por el fabricante o su servicio de asistencia técnica o entidad cualificada para ello, evitando así cualquier peligro.
- **¡Atención!** No superar el tiempo de carga. Una vez finalizado el tiempo de carga, desenchufar el cargador y desconectarlo de la batería.

Este aparato no ha sido concebido para ser utilizado por personas (incluyendo niños) cuyas capacidades estén limitadas física, sensorial o psíquicamente, o que no dispongan de la experiencia y/o los conocimientos necesarios. Las personas aptas deberán recibir formación o instrucciones necesarias sobre el funcionamiento del aparato por parte de una persona responsable para su seguridad. Vigilar a los niños para asegurarse de que no jueguen con el

**E**

aparato.

**⚠ ¡AVISO!**

**Lea todas las instrucciones de seguridad e indicaciones.**

El incumplimiento de dichas instrucciones e indicaciones puede provocar descargas, incendios y/o daños graves.

**Guarde todas las instrucciones de seguridad e indicaciones para posibles consultas posteriores.**

**Eliminación de residuos:**

Baterías: Deben eliminarse llevándolas a un taller de automóviles, a un lugar de recogida especial o a una entidad de recolección oficial de desechos industriales. Informarse en cualquier entidad local.

## 2. Descripción del aparato (fig. 1)

- 1 Asa de transporte
- 2 Panel de mando
- 3 Pinza de carga negra (-)
- 4 Pinza de carga roja (+)
- 5 Hembrilla de 12V C.C.
- 6 Cable de red
- 7 Ventilador

## 3. Uso adecuado

El cargador ha sido concebido para baterías de arranque que requieren o no mantenimiento de 12V (baterías de plomo) que se utilizan en vehículos. El aparato es también adecuado para baterías de plomo-gel.

Utilizar la máquina sólo en los casos que se indican explícitamente como de uso adecuado. Cualquier otro uso no será adecuado. En caso de uso inadecuado, el fabricante no se hace responsable de daños o lesiones de cualquier tipo; el responsable es el usuario u operario de la máquina.

Tener en consideración que nuestro aparato no está indicado para un uso comercial, industrial o en taller. No asumiremos ningún tipo de garantía cuando se utilice el aparato en zonas industriales, comerciales o talleres, así como actividades similares.

## 4. Características técnicas

Tensión de red:	220-240 V ~ 50 Hz
Corriente nominal de entrada:	1,66 A
Tensión nominal de salida:	12 V d.c.
Tensión nominal de salida	12 A
Corriente de carga:	2 / 6 / 12 A
Capacidad de la batería a:	
2 A:	6-20 Ah
6 A:	20-60 Ah
12 A:	40-120 Ah

## 5. Manejo

Según la información de la mayoría de fabricantes de vehículos, antes de cargar la batería es preciso desconectarla de la red de a bordo. Advertimos que los vehículos en su equipamiento estándar disponen de numerosos componentes electrónicos (como. p. ej., ABS, ASR, bomba de inyección, ordenador de a bordo y teléfono móvil). Las posibles puntas de tensión podrían provocar defectos en los componentes eléctricos. Por este motivo es preciso desconectar la batería de la red de a bordo antes de cargarla.

Es preciso observar las advertencias que se hallan en los manuales del vehículo, de la radio, del GPS, etc.

### Advertencia sobre la carga automática

El cargador es un aparato automático controlado por microprocesador, con lo que resulta especialmente adecuado para cargar baterías que no requieren mantenimiento, así como para cargar de forma duradera o mantener cargadas baterías que no están en uso de forma continua, como por ejemplo para barcos hinchables, cortacéspedes y aparatos similares. Debido al microprocesador integrado, la carga se realiza en tres niveles.

El nivel uno carga la batería con una corriente prácticamente constante hasta aprox. el 85%. El nivel dos carga la batería con una corriente constante hasta aprox. 95%. El nivel tres mantiene constante la tensión de la batería y consecuentemente siempre cargada al máximo. No es necesario controlar el proceso de carga.

**Para cargar la batería proceder como sigue:**

**Fig. 2: elementos de mando**

**a) Pulsador**

El aparato cuenta con cuatro pulsadores. Al pulsarlos emite una señal.

**1: POWER ON/OFF:** mantener accionado el pulsador al menos un segundo, el aparato se enciende y el display parpadea "000" (modo Standby).

Si el pulsador se mantiene presionado al menos un segundo cuando el aparato está encendido, éste se desconecta.

**2: 12V DC OUTPUT:** si se presiona el pulsador durante el modo Standby, la hembra de 12V de la parte posterior del aparato se activa. Si se vuelve a pulsar, se vuelve a desconectar la hembra de 12V y el aparato regresa al modo Standby.

**3: 2/6/12 AMP SELECT:** un segundo después de accionar el pulsador, el aparato carga con 2A, 6A, 12A o pasa al modo Standby. Esto se muestra en el display.

**4: BATTERY VOLTAGE:** si se acciona este pulsador, el aparato muestra la tensión de la batería durante 3 segundos en el modo Standby y durante la carga.

**b) Indicadores LED**

**5: AMP** - Este LED está iluminado mientras el aparato se carga o si la hembra de 12V de la parte posterior del aparato está conectada.

**6: VOLT** - Este LED se ilumina si el aparato se encuentra en modo Standby o si se ha accionado el pulsador "BATTERY VOLTAGE".

**7: FULL** - Este LED se ilumina cuando la batería está totalmente cargada.

**8: CHARGING** - Este LED está iluminado durante el proceso de carga.

**9: FAULT** - Este LED indica un error.

**10: LED al lado de 12V DC OUTPUT** - Este LED se ilumina si la hembra de 12V de la parte posterior del aparato está lista para el funcionamiento.

**c) Descripción del display**

**11:** El display muestra el estado del aparato o de la batería.

**Indicación:** 000

**Significado:** Modo Standby

**Indicación:** CHE

**Significado:** comprobar la batería

**Indicación:** 13.8

**Significado:** la tensión de la batería se muestra durante la carga o durante el modo Standby (p. ej. 13,8 Volt)

**Indicación:** 05.8

**Significado:** 1. Se muestra la corriente de carga (p. ej. 5,8 Amp.); 2. Se muestra la corriente de salida de la hembra de 12V

**Indicación:** F01

**Significado:** indicación de error

1. Polo de la batería no conectado; 2. Cortocircuito

**Reparación de fallos:** 1. Embornar el polo de la batería; 2. Utilizar otra batería (batería defectuosa)

**Indicación:** F02

**Significado:** conexiones incorrectas (polaridad invertida)

**Reparación de fallos:** desconectar y desenchufar, conectar correctamente

**Indicación:** F03

**Significado:** 1. La batería está muy descargada; 2. Célula de batería defectuosa; 3. La batería de 6V está conectada

**Reparación de fallos:** desconectar y desenchufar, retirar la batería (defectuosa)

**Indicación:** F04

**Significado:** 1. Cortocircuito de células de la batería;

2. Se ha seleccionado una corriente de carga no adecuada

**Reparación de fallos:** intentar con otra corriente de carga; si se sigue mostrando el fallo, es probable que la batería esté dañada.

**Indicación:** F05

**Significado:** se ha soltado un borne de la batería; El aparato se desconecta, se emite una señal de aviso durante 25 segundos

**Reparación de fallos:** comprobar la conexión y volver a seleccionar la corriente de carga

**Indicación:** FUL

**Significado:** la batería está completamente cargada, la tensión permanece constante y la batería cargada.

**E****Instrucciones:**

- En algunos casos, el proceso de carga termina muy rápidamente sin que la batería pueda transmitir la potencia indicada. La batería ha perdido capacidad de carga y debe reemplazarse.
- Si la batería está casi llena, se muestra una corriente de carga menor a la ajustada.
- Si la batería tiene un cortocircuito de células interno, se ilumina el LED FAULT. Comprobar la tensión de la batería con un voltímetro. Si la tensión de la batería se encuentra por debajo de 12V es probable que sea necesario cambiarla. Si se encuentra por encima de 12V, intentar nuevamente cargarla.
- Si el cargador no indica nada y la batería no se carga, comprobar si el cargador tiene tensión de red. Retirar el enchufe de la toma de corriente y comprobar las conexiones de la batería.
- Cargar la batería sólo a temperaturas superiores a 0°C.
- Las baterías de embarcaciones sólo deben cargarse fuera de la embarcación.

**Fig. 3:**

Soltar o quitar los tapones de la batería (en caso de existir).

**Fig. 4:**

Comprobar el estado de ácido de la batería. De ser necesario, llenarla de agua destilada (siempre y cuando sea posible). **¡Atención!** El ácido de la batería es corrosivo. Las salpicaduras de ácido se deben aclarar de inmediato con abundante agua y en caso de emergencia consultar a un médico.

**Fig 5:**

Conectar primero el cable de carga rojo al polo positivo de la batería.

**Fig. 6:**

A continuación, quitar el cable de carga negro de la batería y cargar el cable de gasolina a la carrocería.

**Fig. 7:**

Tras conectar la batería al cargador se puede enchufar el cargador a una toma de corriente de 220-240V~50Hz. No conectar el cargador a una toma de corriente que presente otra tensión de red. **¡Atención!** De la carga puede emanar un gas detonante peligroso, por lo tanto se recomienda evitar la formación de chispas y el fuego abierto durante la carga. **¡Peligro de explosión!**

**Cálculo del tiempo de carga:**

El tiempo de carga depende del estado de carga de la batería. En el caso de una batería vacía, el tiempo de carga aproximado se puede calcular con ayuda de la siguiente fórmula:

$$\text{Tiempo de carga/h} = \frac{\text{Capacidad de la batería en Ah}}{\text{Amp. (Corriente de carga arit.)}}$$

$$\text{Ejemplo} = \frac{24 \text{ Ah}}{2,5 \text{ A}} = 9,6 \text{ h max.}$$

**Fig. 8:**

El estado de carga exacto solo se puede determinar midiendo la estanqueidad al ácido con un sifón para ácidos. **¡Advertencia!** En el proceso de carga emanan gases (formación de burbujitas en la superficie del líquido de la batería). Asegurar que en las salas hay un ventilación suficiente.

Valores de la estanqueidad al ácido (kg/l a 20°C)

1,28	Batería cargada
1,21	Batería semicargada
1,16	Batería descargada

**Carga:**

Realizar los ajustes correspondientes a la batería que se vaya a cargar descritos bajo la figura 2.

**Carga rápida:**

Si el motor no arranca porque la batería está descargada, suele ser suficiente si antes de arrancar se carga la batería durante aprox. 15 minutos con el nivel de carga mayor (12A).

1. Cargar la batería durante 15 minutos con 12A
2. Retirar la batería.
3. Arrancar el motor. En caso de que no arranque, volver a cargar la batería durante aprox. 15 minutos.

**Instrucciones:**

No arrancar nunca el motor sin la batería conectada. No arrancar nunca el motor con el cargador conectado.

**Fig. 9:**

Desenchufar el aparato.

**Fig. 10:**

Soltar primero el cable de carga negro de la carrocería.



**Fig. 11:**

A continuación, soltar el cable de carga rojo del polo positivo de la batería.

**Fig 12:**

Volver a enroscar o poner los tapones de la batería (en caso de existir).

## 6. Hembrilla de conexión 12 voltios C.C.

El cargador cuenta con una hembrilla de conexión de 12V C.C. en su parte posterior. De esta hembrilla sólo se puede extraer una corriente de 12A como máximo.

Para activarlo proceder de la siguiente forma:

1. Conectar a la hembrilla un dispositivo consumidor de 12V C.C. (máx. 140 vatios de potencia absorbida) mediante un cable intermedio con un enchufe de 12 voltios (encendedor).
2. Durante el modo Standby presionar el pulsador **12V DC OUTPUT**. De este modo se conecta la hembrilla de 12V de la parte posterior del aparato.
3. Conectar el consumidor.

Para apagarlo proceder de la siguiente forma:

1. Apagar el consumidor y retirar el enchufe de 12V.
2. Presionar el pulsador **12V DC OUTPUT**. De este modo se desconecta la hembrilla de 12V de la parte posterior del aparato y éste pasa al modo Standby.
3. Desconectar el cargador.

### Advertencias importantes

- La tensión de salida de la toma de corriente de 12V es de 13,0 – 13,5 voltios. Esto es, casi idéntica a la tensión del encendedor del coche cuando el motor está en marcha.
- La potencia absorbida por el consumidor puede alcanzar como máximo 140 vatios.

## 7. Protección contra sobrecarga

El cargador está protegido electrónicamente contra sobrecargas, cortocircuito y polaridad incorrecta.

## 8. Mantenimiento y cuidado de la batería

- Asegurar que la batería esté siempre bien montada.
- Es preciso asegurar que la conexión a la red del equipo eléctrico sea correcta.
- Mantener la batería limpia y seca. Engrasar ligeramente las pinzas de conexión con una grasa sin ácido y resistente al ácido (vaselina).
- En el caso de baterías que precisan de mantenimiento comprobar cada 4 semanas el nivel del ácido y, de ser necesario, rellenar con agua destilada.

## 9. Mantenimiento, limpieza y pedido de piezas de repuesto

Desenchufar siempre antes de realizar algún trabajo de limpieza.

### 9.1 Limpieza

- Reducir al máximo posible la suciedad y el polvo en los dispositivos de seguridad, las rendijas de ventilación y la carcasa. Frotar el aparato con un paño limpio o soplarlo con aire comprimido manteniendo la presión baja.
- Se recomienda limpiar el aparato tras cada uso.
- Limpiar el aparato con regularidad con un paño húmedo y un poco de jabón blando. No utilizar productos de limpieza o disolventes ya que se podrían deteriorar las piezas de plástico del aparato. Es preciso tener en cuenta que no entre agua en el interior del aparato.
- Guardar el cargador en una sala seca. Limpiar la corrosión de las pinzas de carga.

### 9.2 Mantenimiento

No hay que realizar el mantenimiento a más piezas en el interior del aparato.

### 9.3 Pedido de piezas de recambio:

Al solicitar recambios se indicarán los datos siguientes:

- Tipo de aparato
- No. de artículo del aparato
- No. de identidad del aparato
- No. del recambio de la pieza necesitada.

Encontrará los precios y la información actual en [www.isc-gmbh.info](http://www.isc-gmbh.info)

**E**

## 10. Eliminación y reciclaje

El aparato está protegido por un embalaje para evitar daños producidos por el transporte. Este embalaje es materia prima y, por eso, se puede volver a utilizar o llevar a un punto de reciclaje. El aparato y sus accesorios están compuestos de diversos materiales, como, p. ej., metal y plástico. Depositar las piezas defectuosas en un contenedor destinado a residuos industriales. Informarse en el organismo responsable al respecto en su municipio o en establecimientos especializados.

**⚠ Atenção!**

Ao utilizar ferramentas, devem ser respeitadas algumas medidas de segurança para prevenir ferimentos e danos. Por conseguinte, leia atentamente este manual de instruções. Guarde-o num local seguro, para que o possa consultar a qualquer momento. Caso ceda o aparelho a outras pessoas, entregue também este manual de instruções.

Não nos responsabilizamos pelos acidentes ou danos causados pela não observância deste manual e das instruções de segurança.

**1. Instruções de segurança**

- Durante o carregamento da bateria utilize impreterivelmente óculos de protecção e luvas! Existe um elevado perigo de ferimento devido ao ácido corrosivo!
- Durante o carregamento da bateria não deve ser usado vestuário de materiais sintéticos, a fim de evitar a formação de faíscas através de uma descarga electrostática.
- **AVISO!** Gases explosivos - evite chamas e faíscas
- Antes de ligar ou desligar a bateria desligue o aparelho da rede.
- O carregador contém componentes como, p. ex., o interruptor e o fusível, que podem provocar arcos voltaicos e faíscas. Deve certificar-se de que existe uma boa ventilação na garagem ou no espaço em que se encontra!
- O carregador é adequado apenas para acumuladores de chumbo de 12 V.
- Não carregar "baterias não recarregáveis", nem baterias avariadas.
- Respeite as instruções do fabricante da bateria.
- Desligue o aparelho da rede, antes de ligar ou desligar a bateria.
- **Atenção!** Evite chamas e faíscas. Durante o carregamento é libertado gás detonante.
- Utilize o aparelho apenas em espaços secos.
- Não coloque o carregador sobre bases aquecidas.
- Mantenha as fendas de ventilação desobstruídas de sujidade.
- **Cuidado! O ácido das baterias é corrosivo. Se salpicar ácido para a pele ou vestuário, lavar de imediato com água e sabão. Se salpicar ácido para os olhos, lavar de imediato com água (durante 15 min.) e consultar um médico.**
- Não carregue baterias não recarregáveis.
- Tenha em atenção as indicações e instruções do

fabricante do veículo relativamente ao carregamento da bateria.

- Não carregue várias baterias em simultâneo.
- Não ligue as pinças do carregador em curto-circuito.
- O cabo de ligação à rede e os cabos do carregador têm de estar em perfeitas condições
- Mantenha as crianças afastadas da bateria e do carregador.
- **Atenção! Em caso de cheiro a gás intenso, existe o perigo iminente de explosão. Não desligue o aparelho. Não retire as pinças do carregador. Ventile bem o espaço. Mandar verificar a bateria por uma oficina de assistência técnica.**
- Não utilize o cabo para outros fins que não os previstos, não transporte o carregador pelo cabo, nem o utilize para retirar a ficha eléctrica da tomada. Proteja o cabo da acção do calor, do óleo e das arestas vivas.
- Verifique se o aparelho está danificado. As peças danificadas ou com defeito só podem ser reparadas ou substituídas, de forma adequada, numa oficina de assistência técnica, a não ser que o manual de instruções indique outra coisa.
- Em caso de um fusível avariado perto do indicador da corrente de carga, deve substituí-lo por um fusível com a mesma amperagem.
- Respeite o valor da tensão de rede (220-240 V ~ 50 Hz).
- Mantenha as ligações limpas e proteja-as da corrosão.
- Desligue o aparelho da corrente eléctrica sempre que realizar trabalhos de manutenção ou de limpeza.
- **Durante a ligação ou carregamento da bateria, durante o enchimento de ácido ou o reatestar de água destilada, deve utilizar luvas e óculos de protecção resistentes a ácidos.**
- Inspeccione regularmente o cabo eléctrico para verificar se apresenta danos ou desgaste e, caso seja necessário, substitua-o. Utilize, pelo menos, cabos em PVC flexíveis (H03VV).
- Para evitar perigos, sempre que o cabo de ligação deste aparelho for danificado, é necessário que seja substituído pelo fabricante ou pelo seu serviço de assistência técnica ou num local adequado.
- **Atenção!** Não exceda o tempo de carga. Após terminado o tempo de carga, retire a ficha da tomada e desligue o carregador da bateria.

**P**

Este aparelho não se destina a ser usado por pessoas (inclusive crianças) com limitações físicas, sensoriais ou psíquicas e experiência ou conhecimento insuficientes, a não ser quando acompanhadas de uma pessoa responsável pela sua segurança ou que instrua sobre como se deve utilizar a máquina. As crianças devem ser mantidas sob vigilância para garantir que não brincam com o aparelho.

**⚠ AVISO!****Leia todas as instruções de segurança e indicações.**

O incumprimento das instruções de segurança e indicações pode provocar choques eléctricos, incêndios e/ou ferimentos graves.

**Guarde todas as instruções de segurança e indicações para mais tarde consultar.****Eliminação**

Baterias: só em oficinas de automóveis, postos de recolha especiais ou ecopontos. Informe-se no município local.

**2. Descrição do aparelho (figura 1)**

- 1 Pega de transporte
- 2 Painel de comando
- 3 Pinça do carregador preta (-)
- 4 Pinça do carregador vermelha (+)
- 5 Tomada de 12 Vdc
- 6 Cabo eléctrico
- 7 Ventilador

**3. Utilização adequada**

Este carregador é adequado para carregar baterias de arranque, isentas ou não isentas de manutenção, de 12 V (acumuladores de chumbo-ácido), utilizadas normalmente em automóveis. O aparelho também é adequado para baterias tipo gel de chumbo.

A máquina só pode ser utilizada para os fins a que se destina. Qualquer outro tipo de utilização é considerado inadequado. Os danos ou ferimentos de qualquer tipo daí resultantes são da responsabilidade do utilizador/operador e não do fabricante.

Chamamos a atenção para o facto de os nossos aparelhos não terem sido concebidos para uso comercial, artesanal ou industrial. Não assumimos qualquer responsabilidade se o aparelho for utilizado no comércio, artesanato ou indústria ou em actividades equiparáveis.

36

**4. Dados técnicos**

Tensão de rede:	220-240V / 50Hz
Corrente nominal de entrada:	1,66 A
Tensão nominal de saída	12 V d.c.
Corrente nominal de saída	12 A
Corrente de carga:	2 / 6 / 12 A
Capacidade da bateria com:	
2 A:	6-20 Ah
6 A:	20-60 Ah
12 A:	40-120 Ah

**5. Operação**

**Segundo indicação da maior parte dos fabricantes de automóveis, deve desligar a bateria do sistema eléctrico antes de a carregar. Chamamos a atenção para o facto de que os veículos com o equipamento padrão vêm equipados com inúmeros componentes electrónicos (como p. ex. ABS, ASR, bomba de injeção, computador de bordo). Picos de tensão podem levar a eventuais avarias nos componentes electrónicos. Por conseguinte, a bateria deve encontrar-se desligada do sistema eléctrico durante o processo de carregamento. Tenha em atenção as indicações presentes nos manuais de instruções do automóvel, rádio, sistema de navegação, etc.**

**Nota relativamente ao carregamento automático**

O carregador é um aparelho automático controlado por um microprocessador, ou seja, é adequado especialmente para carregar baterias isentas de manutenção, bem como para o carregamento prolongado e a conservação da carga de baterias que não estão sempre em utilização, p. ex., para barcos, corta-relvas e objectos semelhantes. Devido ao microprocessador integrado, o carregamento ocorre em três escalões.

No escalão 1, a bateria carrega até aproximadamente 85% com uma corrente praticamente constante. No escalão 2, a bateria carrega até aproximadamente 95% com uma tensão constante. No escalão 3, a tensão da bateria mantém-se constante e, com isto, a bateria é sempre carregada na totalidade.

O carregamento não tem de ser monitorizado.

**Para carregar a bateria, proceda da seguinte forma:**

### Figura 2: elementos de comando

#### a) Botão de pressão

O aparelho dispõe de quatro botões de pressão. Ao accionar o botão, é emitido um sinal de confirmação.

**1: POWER ON/OFF:** mantenha o botão de pressão premido durante pelo menos um segundo, o aparelho liga-se e o visor pisca com "000" (Funcionamento em standby).

Se, com o aparelho ligado, o botão de pressão for premido durante pelo menos um segundo, o aparelho desliga-se.

**2: 12V DC OUTPUT:** ao pressionar o botão durante o funcionamento em standby, liga a tomada de 12 V que está na parte posterior do aparelho. Ao premir novamente o botão, a tomada de 12 V volta a desligar-se e o aparelho regressa ao modo de funcionamento em standby.

**3: 2/6/12 AMP SELECT:** um segundo depois de premido o botão, o aparelho carrega com 2A, 6A, 12A ou passa para o funcionamento em standby. O visor indica isto de modo correspondente.

**4: BATTERY VOLTAGE:** se o botão for premido, o aparelho indica a tensão actual da bateria durante 3 segundos no modo de funcionamento em standby e durante o carregamento.

#### b) Indicações LED

**5: AMP** - O LED acende-se enquanto o aparelho carrega ou quando a tomada de 12 V na parte posterior do aparelho está ligada.

**6: VOLT** - O LED acende-se quando o aparelho está em funcionamento em standby ou quando botão de pressão "BATTERY VOLTAGE" foi premido.

**7: FULL** - O LED acende-se quando a bateria está totalmente carregada.

**8: CHARGING** - O LED acende-se durante o carregamento.

**9: FAULT** - O LED indica uma falha.

**10: LED junto a 12V DC OUTPUT** - O LED acende-se quando a tomada de 12 V na parte posterior do aparelho está operacional.

#### c) Descrição do visor

**11:** o visor indica o estado do aparelho ou o estado

da bateria.

**Visor:** 000

**Significado:** funcionamento em standby

**Visor:** CHE

**Significado:** verifique a bateria

**Visor:** 13.8

**Significado:** é indicada a tensão da bateria durante o carregamento ou durante o funcionamento em standby (p. ex. 13,8 Volt)

**Visor:** 05.8

**Significado:** 1. É indicada a corrente de carga (p. ex. 5,8 amp.); 2. É indicada a corrente de descarga na tomada de 12 V

**Visor:** F01

**Significado:** indicação de falha

1. 1. Pólo da bateria não ligado; 2. Curto-circuito

**Eliminação de falhas:** 1. Ligue o pólo da bateria; 2. Utilize uma outra bateria (bateria avariada)

**Visor:** F02

**Significado:** ligações trocadas (polaridade inversa)

**Eliminação de falhas:** desligar e retirar a ficha de alimentação da tomada, ligar correctamente

**Visor:** F03

**Significado:** 1. A bateria está totalmente descarregada; 2. A célula da bateria está avariada; 3. A bateria de 6 V está ligada

**Eliminação de falhas:** desligar e retirar a ficha de alimentação da tomada, retirar a bateria (avariada)

**Visor:** F04

**Significado:** 1. Desgaste da célula da bateria; 2. Foi seleccionada uma corrente de carga inadequada

**Eliminação de falhas:** tentar com uma corrente de carga diferente. Caso a falha persista, a bateria está provavelmente avariada.

**Visor:** F05

**Significado:** um dos terminais da bateria soltou-se. O aparelho desliga-se e durante 25 segundos é emitido um sinal de aviso

**Eliminação de falhas:** verificar a ligação e seleccionar novamente a corrente de carga

**Visor:** FUL

**Significado:** a bateria está totalmente carregada, a tensão da bateria permanece constante, a bateria permanece totalmente carregada.

**P****Instruções!**

- Em alguns casos, o carregamento é concluído muito rapidamente, sem que a bateria consiga depois apresentar a potência indicada. A bateria perdeu capacidade e deve ser substituída.
- Caso a bateria esteja quase totalmente carregada, é indicada uma corrente de carga inferior à que foi ajustada.
- Se a bateria a carregar tiver um desgaste interno da célula, acende-se o LED FAULT. Verifique a tensão da bateria com um voltímetro. Se esta estiver abaixo dos 12 V, a bateria terá provavelmente de ser substituída. Se esta estiver acima dos 12 V, tente carregar a bateria novamente.
- Se o carregador não indicar nada e a bateria não carregar, verifique se existe tensão de rede no carregador. Retire a ficha de alimentação da tomada e verifique as ligações da bateria.
- Carregue a bateria somente com temperaturas superiores a 0 °C.
- Carregue as baterias para barcos somente fora do barco.

**Figura 3:**

Desaperte ou retire as tampas da bateria (caso existam).

**Figura 4:**

Verifique o nível do ácido da bateria. Se necessário, ateste com água destilada (se possível).

**Atenção!** O ácido dos acumuladores é corrosivo. Se salpicar ácido, lave de imediato com água abundante e, em caso de emergência, consulte um médico.

**Figura 5:**

Ligue primeiro o cabo de carga vermelho ao pólo positivo da bateria.

**Figura 6:**

De seguida, ligue o cabo de carga preto à carroçaria afastado da bateria e da tubagem da gasolina.

**Figura 7:**

Após ter ligado a bateria ao carregador, pode ligar o carregador a uma tomada com 220-240V~50Hz. Não é permitida a ligação a uma tomada com uma tensão de rede diferente desta. **Atenção!** Ao carregar a bateria pode formar-se gás detonante perigoso, por isso, evite a formação de faíscas e chamas desprotegidas durante o carregamento. Perigo de explosão!

**Cálculo do tempo de carga:**

O tempo de carga é determinado pelo nível de carga da bateria. No caso de uma bateria descarregada, o tempo de carga pode ser calculado aproximadamente através da seguinte fórmula:

$$\text{Tempo de carga/h} = \frac{\text{capacidade da bateria em Ah}}{\text{Amp. (corrente de carga aritm.)}}$$

$$\text{Exemplo} = \frac{24 \text{ Ah}}{2,5 \text{ A}} = 9,6 \text{ h max.}$$

**Figura 8:**

O nível preciso de carga só pode ser determinado através da medição da densidade do ácido com um densímetro. Nota! Durante o carregamento são libertados gases (formação de bolhas na superfície do líquido da bateria). Por conseguinte, certifique-se de que os espaços têm boa ventilação.

Valores da densidade do ácido (kg/l a 20 °C)

1,28	Bateria carregada
1,21	Bateria com meia-carga
1,16	Bateria descarregada

**Carregamento:**

Proceda aos ajustes descritos na figura 2, de acordo com a bateria a carregar.

**Carregamento rápido:**

Se o motor não arrancar devido à falta de capacidade da bateria, na maioria dos casos, é suficiente se a bateria for carregada durante aprox. 15 minutos no nível de carregamento mais elevado (12 A) antes do arranque.

1. Carregue a bateria durante 15 minutos com 12 A
2. Remova a bateria.
3. Accione o motor. Caso a tentativa de arranque falhe, carregue a bateria novamente durante aprox. 15 minutos.

**Instruções!**

Nunca accione um motor sem que este tenha uma bateria conectada.

Nunca accione um motor com um carregador ligado a este.

**Figura 9:**

Retire a ficha da tomada.

**Figura 10:**

Solte primeiro o cabo de carga preto da carroçaria.

**Figura 11:**

De seguida, solte o cabo de carga vermelho do pólo positivo da bateria.

**Figura 12:**

Volte a enroscar ou a pressionar as tampas da bateria (caso existam).

**6. Tomada de ligação de 12 Vdc**

O carregador dispõe de uma tomada de ligação de 12 Vdc na parte posterior do aparelho. Na tomada, é possível retirar, no máximo, uma corrente eléctrica de 12 A.

Para ligar, proceda da seguinte forma:

1. Ligue um consumidor de 12 Vdc (máx. 140 Watt de potência absorvida) através de um cabo eléctrico de extensão adequado com uma ficha de 12 Volt (isqueiro) à tomada.
2. Durante o funcionamento em standby, prima o botão **12V DC OUTPUT** para ligar a tomada de 12 V na parte posterior do aparelho.
3. Ligue o consumidor.

Para desligar, proceda da seguinte forma:

1. Desligue o consumidor e retire a ficha de 12 V da tomada.
2. Prima o botão **12V DC OUTPUT** para desligar a tomada de 12 V na parte posterior do aparelho e este volta ao funcionamento em standby.
3. Desligue o carregador.

**Indicações importantes**

- A tensão de saída na tomada de 12 V é de 13,0 – 13,5 Volt. Esta é praticamente idêntica à tensão num isqueiro do carro quando o motor está a funcionar.
- A potência absorvida do consumidor pode ser de 140 Watt no máximo.

**7. Protecção contra sobrecarga**

O carregador está protegido electronicamente contra sobrecarga, curto-circuito e inversão de polaridade.

**8. Manutenção e conservação da bateria**

- Assegure-se sempre de que a bateria se encontra bem montada.
- Tem de ser garantida uma boa ligação à rede de

alimentação da instalação eléctrica.

- Mantenha a bateria limpa e seca. Lubrifique ligeiramente os terminais de ligação com uma massa lubrificante que não contenha ácido e que seja resistente ao ácido (vaselina).
- Em caso de baterias não isentas de manutenção, verifique a cada 4 semanas o nível do ácido e, se necessário, reateste apenas com água destilada.

**9. Limpeza, manutenção e encomenda de peças sobressalentes**

Retire a ficha da corrente antes de qualquer trabalho de limpeza.

**9.1 Limpeza**

- Mantenha os dispositivos de segurança, ranhuras de ventilação e a carcaça o mais limpo possível. Esfregue o aparelho com um pano limpo ou sobre com ar comprimido a baixa pressão.
- Aconselhamos a limpar o aparelho directamente após cada utilização.
- Limpe regularmente o aparelho com um pano húmido e um pouco de sabão. Não utilize detergentes ou solventes; estes podem corroer as peças de plástico do aparelho. Certifique-se de que não entra água para o interior do aparelho.
- O carregador deve ser armazenado num espaço seco. Limpe a corrosão dos terminais de carga.

**9.2 Manutenção**

No interior do aparelho não existem quaisquer peças que necessitem de manutenção.

**9.3 Encomenda de peças sobressalentes:**

Ao encomendar peças sobressalentes, devem-se fazer as seguintes indicações:

- Tipo da máquina
- Número de artigo da máquina
- Número de identificação da máquina
- Número da peça sobressalente necessária

Pode encontrar os preços e informações actuais em [www.isc-gmbh.info](http://www.isc-gmbh.info)

**P**

## 10. Eliminação e reciclagem

O aparelho encontra-se dentro de uma embalagem para evitar danos de transporte. Esta embalagem é matéria-prima, podendo ser reutilizada ou reciclada. O aparelho e os respectivos acessórios são de diferentes materiais, como por ex. o metal e o plástico. Os componentes que não estiverem em condições devem ter tratamento de lixo especial. Informe-se junto das lojas da especialidade ou da sua Câmara Municipal!





## Konformitätserklärung

ISC-GmbH · Eschenstraße 6 · D-94405 Landau/Isar

**D** erklärt folgende Konformität gemäß EU-Richtlinie und Normen für Artikel  
**GB** declares conformity with the EU Directive and standards marked below for the article  
**F** déclare la conformité suivante selon la directive CE et les normes concernant l'article  
**NL** verklaart de volgende conformiteit in overeenstemming met de EU-richtlijn en normen voor het artikel  
**E** declara la siguiente conformidad a tenor de la directiva y normas de la UE para el artículo  
**P** declara a seguinte conformidade de acordo com a directiva CE e normas para o artigo  
**S** förklarar följande överensstämmelse enl. EU-direktiv och standarder för artikeln  
**FIN** ilmoittaa seuraavaa Euroopan unionin direktiivien ja normien mukaista yhdenmukaisuutta tuotteelle  
**N** erklærer herved følgende samsvar med EU-direktiv og standarder for artikkel  
**RUS** заявляет о соответствии товара следующим директивам и нормам ЕС  
**HR** izjavljuje sljedeću uskladenost s odredbama i normama EU za artikl.  
**RO** declară următoarea conformitate cu linia directoare CE și normele valabile pentru articolul.  
**TR** ürün ile ilgili olarak AB Yönetmelikleri ve Normları gereğince aşağıdaki uygunluk açıklama masını sunar.  
**GR** δηλώνει την ακόλουθη συμφωνία σύμφωνα με την Οδηγία ΕΕ και τα πρότυπα για το προϊόν


**I** dichiara la seguente conformità secondo la direttiva UE e le norme per l'articolo  
**DK** attesterer følgende overensstemmelse i henhold til EU-direktiv og standarder for produkt  
**CZ** prohlašuje následující shodu podle směrnice EU a norem pro výrobek.  
**H** a következő konformitást jelenti ki a termékerek vonatkozó EU-irányvonalak és normák szerint  
**SK** pojednává sledečo skladnost po smernici EU in normah za artikel.  
**PL** deklaruje zgodność wymienionego ponizej artykułu z następującymi normami na podstawie dyrektywy WE.  
**CX** vydáva nasledujúce prehlásenie o zhode podľa smernice EÚ a noriem pre výrobok.  
**BG** декларира следното съответствие съгласно директивите и нормите на ЕС за продукта.  
**UKR** заявляє про відповідність згідно з Директивою ЄС та стандартами, чинними для даного товару  
**EE** deklareerib vastavuse järgnevatele EL direktiivi dele ja normidele  
**LT** deklaruoja atitiktį pagal ES direktyvas ir normas straipsniui  
**RS** izjavljuje sledeći konformitet u skladu s odredbom EZ i normama za artikl  
**LV** Atbilstības sertifikāts apliecina zemāk minēto preču atbilstību ES direktīvām un standartiem  
**IS** Samræmisýfirlýsing staðfestir eftirfarandi samræmi samkvæmt reglum Evfróþubandalagsins og stöðlum fyrir vörur

### Batterieladegerät BT-BC 12 D-SE

<input type="checkbox"/>	98/37/EC	<input type="checkbox"/>	87/404/EEC
<input checked="" type="checkbox"/>	2006/95/EC	<input type="checkbox"/>	R&TTED 1999/5/EC
<input type="checkbox"/>	97/23/EC	<input type="checkbox"/>	2000/14/EC_2005/88/EC:
<input checked="" type="checkbox"/>	2004/108/EC	<input type="checkbox"/>	95/54/EC:
<input type="checkbox"/>	90/396/EEC	<input type="checkbox"/>	97/68/EC:
<input type="checkbox"/>	89/686/EEC		

**EN 60335-1; EN 60335-2-29; EN 50366; EN 55014-1;  
EN 55014-2; EN 61000-3-2; EN 61000-3-3**

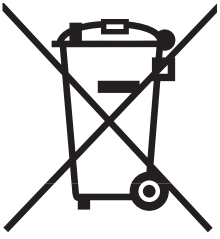
Landau/Isar, den 26.08.2008

  
Weichselgartner  
General-Manager

  
Yu Feng Qing  
Product-Management

Art.-Nr.: 10.022.00 I.-Nr.: 01018  
Subject to change without notice

Archivierung: 1002200-44-4155050-08



ⓐ Nur für EU-Länder

Werfen Sie Elektrowerkzeuge nicht in den Hausmüll!

Gemäß europäischer Richtlinie 2002/96/EG über Elektro- und Elektronik-Altgeräte und Umsetzung in nationales Recht müssen verbrauchte Elektrowerkzeuge getrennt gesammelt werden und einer umweltgerechten Wiederverwertung zugeführt werden.

Recycling-Alternative zur Rücksendeaufforderung:

Der Eigentümer des Elektrogerätes ist alternativ anstelle Rücksendung zur Mitwirkung bei der sachgerechten Verwertung im Falle der Eigentumsaufgabe verpflichtet. Das Altgerät kann hierfür auch einer Rücknahmestelle überlassen werden, die eine Beseitigung im Sinne der nationalen Kreislaufwirtschafts- und Abfallgesetze durchführt. Nicht betroffen sind den Altgeräten beigefügte Zubehörteile und Hilfsmittel ohne Elektrobestandteile.

ⓑ Uniquement pour les pays de l'Union Européenne

Ne jetez pas les outils électriques dans les ordures ménagères.

Selon la norme européenne 2002/96/CE relative aux appareils électriques et systèmes électroniques usés et selon son application dans le droit national, les outils électriques usés doivent être récoltés à part et apportés à un recyclage respectueux de l'environnement.

Possibilité de recyclage en alternative à la demande de renvoi :

Le propriétaire de l'appareil électrique est obligé, en guise d'alternative à un envoi en retour, à contribuer à un recyclage effectué dans les règles de l'art en cas de cessation de la propriété. L'ancien appareil peut être remis à un point de collecte dans ce but. Cet organisme devra l'éliminer dans le sens de la Loi sur le cycle des matières et les déchets. Ne sont pas concernés les accessoires et ressources fournies sans composants électroniques.

ⓒ Solo per paesi membri dell'UE

Non gettate gli utensili elettrici nei rifiuti domestici.

Secondo la Direttiva europea 2002/96/CE sui rifiuti di apparecchiature elettriche ed elettroniche e l'applicazione nel diritto nazionale gli elettrodomestici usati devono venire raccolti separatamente e smaltiti in modo ecologico.

Alternativa di riciclaggio alla richiesta di restituzione

Il proprietario dell'apparecchio elettrico è tenuto in alternativa, invece della restituzione, a collaborare in modo che lo smaltimento venga eseguito correttamente in caso ceda l'apparecchio. L'apparecchio vecchio può anche venire consegnato ad un centro di raccolta che provvede poi allo smaltimento secondo le norme nazionali sul riciclaggio e sui rifiuti. Non ne sono interessati gli accessori e i mezzi ausiliari senza elementi elettrici forniti insieme ai vecchi apparecchi.

Ⓝ Enkel voor EU-landen

Elektrisch gereedschap hoort niet bij het huisvuil thuis.

Volgens de Europese richtlijn 2002/96/EG op afgedankte elektrische en elektronische toestellen en omzetting in nationaal recht dienen afgedankte elektrische gereedschappen afzonderlijk te worden verzameld en milieuvriendelijk te worden gerecycleerd.

Recyclagealternatief i.p.v. het verzoek het toestel terug te sturen:

In plaats van het elektrische toestel terug te sturen is alternatief de eigenaar van het toestel gehouden mee te werken aan de adequate recyclage als het eigendom wordt opgegeven. Hiervoor kan het afgedankte toestel eveneens bij een inzamelplaats worden afgegeven waar het toestel wordt verwijderd als bedoeld in de wetgeving in zake afvalverwerking en recyclage. Dit geldt niet voor toebehorenstukken en hulpmiddelen zonder elektrische componenten die bij de afgedankte toestellen zijn bijgevoegd.

ⓔ Sólo para países miembros de la UE

No tire herramientas eléctricas en la basura casera.

Según la directiva europea 2002/96/CE sobre aparatos usados electrónicos y eléctricos y su aplicación en el derecho nacional, dichos aparatos deberán recogerse por separado y eliminarse de modo ecológico para facilitar su posterior reciclaje.

Alternativa de reciclaje en caso de devolución:

El propietario del aparato eléctrico, en caso de no optar por su devolución, está obligado a reciclar adecuadamente dicho aparato eléctrico. Para ello, también se puede entregar el aparato usado a un centro de reciclaje que trate la eliminación de residuos respetando la legislación nacional sobre residuos y su reciclaje. Esto no afecta a los medios auxiliares ni a los accesorios sin componentes eléctricos que acompañan a los aparatos usados.

Ⓟ Só para países da UE

Não deite as ferramentas eléctricas para o lixo doméstico.

Segundo a directiva europeia 2002/96/CE relativa aos residuos de equipamentos eléctricos e electrónicos e a respectiva transposição para o direito interno, as ferramentas eléctricas usadas devem ser recolhidas separadamente e colocadas nos ecopontos para efeitos de reciclagem.

Alternativa de reciclagem à devolução:

O proprietário do aparelho eléctrico no caso de não optar pela devolução é obrigado a reciclar adequadamente o aparelho eléctrico. Para tal, o aparelho usado também pode ser entregue a uma instalação de recolha que trate da eliminação de resíduos, respeitando a legislação nacional sobre resíduos e respectiva reciclagem. Não estão abrangidos os meios auxiliares e os acessórios sem componentes electrónicos, que acompanham os aparelhos usados.

Ⓣ

Der Nachdruck oder sonstige Vervielfältigung von Dokumentation und Begleitpapieren der Produkte, auch auszugsweise ist nur mit ausdrücklicher Zustimmung der ISC GmbH zulässig.

Ⓣ

La réimpression ou une autre reproduction de la documentation et des documents d'accompagnement des produits, même incomplète, n'est autorisée qu'avec l'agrément exprès de l'entreprise ISC GmbH.

Ⓣ

La ristampa o l'ulteriore riproduzione, anche parziale, della documentazione o dei documenti d'accompagnamento dei prodotti è consentita solo con l'esplicita autorizzazione da parte della ISC GmbH.

Ⓝ

Nadruk of andere reproductie van documentatie en geleidepapieren van de producten, geheel of gedeeltelijk, enkel toegestaan mits uitdrukkelijke toestemming van ISC GmbH.

Ⓣ

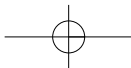
La reimpression o cualquier otra reproducción de documentos e información adjunta a productos, incluida cualquier copia, sólo se permite con la autorización expresa de ISC GmbH.

Ⓣ

A reprodução ou duplicação, mesmo que parcial, da documentação e dos anexos dos produtos, carece da autorização expressa da ISC GmbH.



- Ⓒ Technische Änderungen vorbehalten
- Ⓔ Sous réserve de modifications
- Ⓘ Con riserva di apportare modifiche tecniche
- Ⓜ Technische wijzigingen voorbehouden
- Ⓔ Salvo modificaciones técnicas
- Ⓒ Salvaguardem-se alterações técnicas



# **F BULLETIN DE GARANTIE**

**Chère Cliente, Cher Client,**

Nos produits sont soumis à un contrôle de qualité très strict. Si cet appareil devait toutefois ne pas fonctionner impeccablement, nous en serions désolés. Dans un tel cas, nous vous prions de bien vouloir prendre contact avec notre service après-vente à l'adresse indiquée sur le bulletin de garantie. Nous restons également volontiers à votre disposition au numéro de téléphone de service indiqué plus bas. Pour faire valoir une demande de garantie, ce qui suit est valable :

1. Les conditions de garantie règlent les prestations de garantie supplémentaires. Vos droits de garantie légaux ne sont en rien altérés par la garantie présente. Notre prestation de garantie est gratuite.
2. La prestation de garantie s'applique exclusivement aux défauts occasionnés par des vices de fabrication ou de matériau et est limitée à l'élimination de ces défauts ou encore au remplacement de l'appareil. Veillez au fait que nos appareils, conformément à leur affectation, n'ont pas été construits pour être utilisés dans un environnement professionnel, industriel ou artisanal. Un contrat de garantie ne peut avoir lieu dès lors que l'appareil est utilisé à des activités dans des entreprises professionnelles, artisanales ou industrielles ou toute autre activité du même genre. Sont également exclus de notre garantie : les prestations de substitution de dommages dus aux transports, les dommages occasionnés par le non-respect des instructions de montage ou en raison d'une installation non conforme, du non-respect du mode d'emploi (comme par exemple le raccordement à une mauvaise tension réseau ou à un mauvais type de courant), les applications abusives ou non conformes (comme par exemple une surcharge de l'appareil ou encore l'emploi d'accessoires non homologués), le non-respect des prescriptions de maintenance et de sécurité, l'infiltration de corps étrangers dans l'appareil (comme par exemple du sable, des pierres ou de la poussière), l'emploi de la force ou l'influence extérieure (comme par exemple les dommages dus à une chute), ainsi que l'usure normale conforme à l'utilisation. Ceci est particulièrement valable pour les accumulateurs pour lesquels nous offrons toutefois une période de garantie de 12 mois.

Le droit à la garantie disparaît dès lors que des interventions ont lieu sur l'appareil.

3. Le délai de garantie s'élève à 2 ans et commence à la date de l'achat de l'appareil. Les demandes de garanties doivent être présentées avant écoulement du délai de garantie, dans les deux semaines suivant le moment auquel le défaut a été reconnu. Toute reconnaissance de demande de garantie après écoulement du délai de garantie est exclue. La réparation ou l'échange de l'appareil n'entraîne nullement une prolongation de la durée de garantie. Elle ne fait pas non plus commencer un nouveau délai de garantie, en raison de cette prestation, pour l'appareil ou pour toute autre pièce de rechange intégrée. Ceci est également valable lorsqu'un service après-vente sur place a été consulté.
4. Pour faire reconnaître votre demande de garantie, veuillez nous envoyer l'appareil défectueux franco de port à l'adresse indiquée ci-dessous. Ajoutez à l'envoi l'original du bon d'achat ou de tout autre preuve de l'achat datée. Veuillez donc toujours bien conserver le bon d'achat en guise de preuve ! Décrivez la raison de la réclamation le plus précisément possible. Si le défaut de l'appareil est compris dans notre prestation de garantie, nous vous retournerons sans délai un appareil réparé ou encore un nouveau.

Bien entendu, nous sommes prêts également à réparer les appareils défectueux contre remboursement des frais, dès lors que l'appareil n'est plus ou pas garanti. Pour ce faire, veuillez envoyer l'appareil à notre adresse de service après-vente.

# CERTIFICATO DI GARANZIA

## Gentili clienti,

i nostri prodotti sono soggetti ad un rigido controllo di qualità. Se l'apparecchio non dovesse tuttavia funzionare correttamente, ci scusiamo e vi preghiamo di rivolgervi al nostro servizio di assistenza clienti all'indirizzo indicato in questa scheda di garanzia. Siamo a vostra disposizione anche telefonicamente al numero del servizio assistenza sotto indicato. Per la rivendicazione dei diritti di garanzia vale quanto segue:

1. Queste condizioni di garanzia regolano ulteriori prestazioni di garanzia. La presente garanzia non tocca i vostri diritti al ricorso di garanzia previsti dalla legge. Le nostre prestazioni di garanzia sono per voi gratuite.
2. La prestazione di garanzia riguarda esclusivamente le anomalie riconducibili a difetti del materiale o di produzione ed è limitata all'eliminazione di queste anomalie o alla sostituzione dell'apparecchio. Tenete presente che i nostri apparecchi non sono stati costruiti per l'impiego professionale, artigianale o industriale. Un contratto di garanzia non viene concluso quando l'apparecchio viene usato in imprese commerciali, artigianali o industriali, o con attività equivalenti. Dalla nostra garanzia sono escluse inoltre le prestazioni di risarcimento per danni dovuti al trasporto o danni causati dalla mancata osservanza delle istruzioni per il montaggio o per installazione non corretta, dalla mancata osservanza delle istruzioni per l'uso (come per es. collegamento a tensione di rete o tipo di corrente non corretto), dall'uso improprio o illecito (come per es. sovraccarico dell'apparecchio o utilizzo di utensili o accessori non consentiti), dalla mancata osservanza delle norme di sicurezza e di manutenzione, dalla penetrazione di corpi estranei nell'apparecchio (come per es. sabbia, pietre o polvere), dall'impiego della forza o dall'influsso esterno (come per es. danni dovuti a caduta) e dall'usura normale e dovuta all'impiego. Ciò vale particolarmente per batterie, per esse concediamo tuttavia 12 mesi di garanzia

Il diritti di garanzia decadono quando sono già effettuati interventi sull'apparecchio.

3. Il periodo di garanzia è 2 anni e inizia alla data d'acquisto dell'apparecchio. I diritti di garanzia devono essere fatti valere prima della scadenza del periodo di garanzia, entro due settimane dopo avere accertato il difetto. È esclusa la rivendicazione di diritti di garanzia dopo la scadenza del relativo periodo. La riparazione o la sostituzione dell'apparecchio non comporta una proroga del periodo di garanzia e con questa prestazione per l'apparecchio o per pezzi di ricambio eventualmente installati non inizia un nuovo periodo di garanzia. Questo vale anche nel caso si ricorra ad un servizio sul posto.
4. Per la rivendicazione dei vostri diritti di garanzia inviate l'apparecchio difettoso franco di porto all'indirizzo sotto indicato. Allegate lo scontrino di cassa in originale o un'altra prova d'acquisto che riporti la data. Conservate bene perciò lo scontrino di cassa come prova! Indicate il motivo di reclamo nel modo più dettagliato possibile. Se il difetto dell'apparecchio rientra nella nostra prestazione di garanzia, ricevete l'apparecchio riparato o un apparecchio nuovo a stretto giro di posta.

Naturalmente effettuiamo a pagamento anche riparazioni sull'apparecchio che non rientrano o non rientrano più nella garanzia. A tale scopo inviate l'apparecchio all'indirizzo del servizio assistenza.

# GARANTIEBEWIJS

## Geachte klant,

onze producten zijn aan een strenge kwaliteitscontrole onderhevig. Mocht dit apparaat echter ooit niet naar behoren functioneren, spijt het ons ten zeerste en vragen u zich tot onze servicedienst onder het adres vermeld op dit garantiebewijs te wenden. Wij staan ook graag telefonisch tot uw dienst via het hieronder vermelde servicetelefoonnummer. Voor vorderingen in verband met garantie geldt het volgende:

1. Deze garantievoorwaarden regelen bijkomende garantieprestaties. Uw wettelijke garantieclaims blijven onaangetast door deze garantie. Onze garantieprestatie is voor uw gratis.
2. De garantieprestatie heeft uitsluitend betrekking op gebreken die te wijten zijn aan materiaal- of fabricagefouten en is beperkt tot het verhelpen van deze gebreken of het vervangen van het apparaat. Wij wijzen erop dat onze apparaten overeenkomstig hun bestemming niet geconstrueerd zijn voor commercieel, ambachtelijk of industrieel gebruik. Een garantieovereenkomst komt daarom niet tot stand als het apparaat in ambachtelijke of industriële bedrijven alsmede bij gelijk te stellen activiteiten wordt gebruikt. Uitgesloten van onze garantie zijn verder schadeloosstellingen voor transportschade, schade door niet-naleving van de montage-instructies of op grond van ondeskundige installatie, niet-naleving van de handleiding (zoals door b.v. aansluiting op een verkeerde netspanning of stroomsoort), oneigenlijke of onoordeelkundige toepassingen (zoals b.v. overbelasting van het apparaat of gebruik van niet toegestane inzetgereedschappen of toebehoren), niet-naleving van de onderhouds- en veiligheidsbepalingen, binnendringen van vreemde voorwerpen in het apparaat (zoals b.v. zand, stenen of stof), gebruikmaking van geweld of invloeden van buitenaf (zoals b.v. schade door neervallen) alsmede door normale slijtage die zich bij het doelmatig gebruik van het apparaat voordoet. Dit geldt vooral voor accu's waarop wij 12 maanden garantie geven.

Er kan geen aanspraak op garantie worden gemaakt als op het apparaat reeds ingrepen werden uitgevoerd.

3. De garantieperiode bedraagt 2 jaar en gaat in op de datum van aankoop van het apparaat. Garantieclaims dienen voor het verloop van de garantieperiode binnen de twee weken na het vaststellen van het defect geldend te worden gemaakt. Het geldend maken van garantieclaims na verloop van de garantieperiode is uitgesloten. De herstelling of vervanging van het apparaat leidt noch tot een verlenging van de garantieperiode noch wordt door deze prestatie een nieuwe garantieperiode voor het apparaat of voor eventueel ingebouwde wisselstukken op gang gebracht. Dit geldt ook bij het ter plaatse uitvoeren van een serviceactiviteit.
4. Om een garantieclaim geldend te maken dient u het defecte apparaat franco op te sturen aan het hieronder vermelde adres. Voeg het originele verkoopbewijs of een ander gedateerd bewijs van aankoop bij. Gelieve daarom de kassabon als bewijs goed te bewaren! Wij verzoeken u de reden van de klacht zo nauwkeurig mogelijk te beschrijven. Valt het defect van het apparaat binnen onze garantieprestatie bezorgen wij u per omgaande een hersteld of nieuw apparaat terug.

Uiteraard staan wij ook tot u dienst om mits betaling van de kosten defecten van het apparaat te verhelpen die buiten de garantieomvang vallen. Te dien einde stuurt u het apparaat aan ons serviceadres op.



# **E CERTIFICADO DE GARANTÍA**

## **Estimado cliente:**

Nuestros productos están sometidos a un estricto control de calidad. No obstante, lamentaríamos que este aparato dejara de funcionar correctamente, en tal caso, le rogamos que se dirija a nuestro servicio de atención al cliente en la dirección indicada en la parte inferior de la presente tarjeta de garantía. Con mucho gusto le atenderemos también telefónicamente en el número de servicio indicado a continuación. Para hacer válido el derecho de garantía, proceda de la siguiente forma:

1. Estas condiciones de garantía regulan prestaciones de la garantía adicionales. Sus derechos legales a prestación de garantía no se ven afectados por la presente garantía. Nuestra prestación de garantía es gratuita para usted.
2. La prestación de garantía se extiende exclusivamente a defectos ocasionados por fallos de material o de producción y está limitada a la reparación de los mismos o al cambio del aparato. Tenga en consideración que nuestro aparato no está indicado para un uso comercial, en taller o industrial. Por lo tanto, no procederá un contrato de garantía cuando se utilice el aparato en zonas industriales, comerciales o talleres, así como actividades similares. De nuestra garantía se excluye cualquier otro tipo de prestación adicional por daños ocasionados por el transporte, daños ocasionados por la no observancia de las instrucciones de montaje o por una instalación no profesional, no observancia de las instrucciones de uso (como, p. ej., conexión a una tensión de red o corriente no indicada), aplicaciones impropias o indebidas (como, p. ej., sobrecarga del aparato o uso de herramientas o accesorios no homologados), no observancia de las disposiciones de mantenimiento y seguridad, introducción de cuerpos extraños en el aparato (como, p. ej., arena, piedras o polvo), uso violento o influencias externa (como, p. ej., daños por caídas), así como por el desgaste habitual por el uso. Esto se aplica especialmente en aquellas baterías para las que ofrecemos un plazo de garantía de 12 meses.

El derecho a garantía pierde su validez cuando ya se hayan realizado intervenciones en el aparato.

3. El periodo de garantía es de 2 años y comienza en la fecha de la compra del aparato. El derecho de garantía debe hacerse válido, antes de finalizado el plazo de garantía, dentro de un periodo de dos semanas una vez detectado el defecto. El derecho de garantía vence una vez transcurrido el plazo de garantía. La reparación o cambio del aparato no conllevará ni una prolongación del plazo de garantía ni un nuevo plazo de garantía ni para el aparato ni para las piezas de repuesto montadas. Esto también se aplica en el caso de un servicio *in situ*.
4. Para hacer efectivo su derecho a garantía, envíe gratuitamente el aparato defectuoso a la dirección indicada a continuación. Adjunte el original del ticket de compra u otro tipo de comprobante de compra con fecha. ¡A tal efecto, guarde en lugar seguro el ticket de compra como comprobante! Describa con la mayor precisión posible el motivo de la reclamación. Si nuestra prestación de garantía incluye el defecto aparecido en el aparato, recibirá de inmediato un aparato reparado o nuevo de vuelta.

Naturalmente, también solucionaremos los defectos del aparato que no se encuentren comprendidos o ya no se encuentren comprendidos en la garantía, en este caso contra reembolso de los costes. Para ello, envíe el aparato a nuestra dirección de servicio técnico.

# **P CERTIFICADO DE GARANTIA**

## **Estimado(a) cliente,**

Os nossos produtos são submetidos a um rigoroso controlo de qualidade. Se, ainda assim, o aparelho não funcionar nas devidas condições, lamentamos esse facto e pedimos-lhe que se dirija ao nosso serviço de assistência técnica na morada indicada no presente certificado de garantia. Se preferir, também pode contactar-nos telefonicamente através do número de assistência técnica abaixo indicado. O exercício dos direitos de garantia está sujeito às seguintes condições:

1. As presentes condições de garantia regem as prestações de garantia complementar e não afectam os seus direitos legais de garantia. O nosso serviço de garantia é prestado gratuitamente.
2. A garantia cobre exclusivamente os defeitos de material ou de fabrico e limita-se à reparação de tais defeitos ou à substituição do aparelho. Chamamos a atenção para o facto de os nossos aparelhos não terem sido concebidos para uso comercial, artesanal ou industrial. Não haverá, por isso, lugar a um contrato de garantia no caso de o aparelho ser utilizado em empresas do comércio, do artesanato ou da indústria ou em actividades equiparáveis. A nossa garantia exclui, além disso, quaisquer indemnizações por danos de transporte, danos resultantes da não observância das instruções de montagem ou de uma instalação incorrecta, da não observância das instruções de funcionamento (por exemplo, ligação a uma tensão de rede ou a um tipo de corrente errado), de uma utilização abusiva ou indevida (como, por exemplo, sobrecarga do aparelho ou utilização de ferramentas ou acessórios não autorizados), da não observância das regras de manutenção e segurança, da penetração de corpos estranhos no aparelho (por exemplo, areia, pedras ou pó), do uso da força ou de impactos externos (como, por exemplo, danos causados pela queda do aparelho), bem como do desgaste normal resultante da utilização do aparelho. Isto é válido especialmente para os acumuladores aos quais concedemos uma garantia de 12 meses.

O direito de garantia extingue-se no caso de já ter havido uma tentativa de reparação do aparelho.

3. O período de garantia é de 2 anos a contar da data de compra do aparelho. Os direitos de garantia devem ser reclamados dentro do período de garantia, no prazo de duas semanas após ter sido detectado o defeito. Está excluída a reclamação de direitos de garantia após o termo do período de garantia. A reparação ou a substituição do aparelho não implica o prolongamento do período de garantia nem dá origem à contagem de um novo período de garantia para o aparelho ou para eventuais peças de substituição montadas no mesmo. O mesmo se aplica no caso de a assistência técnica ter sido prestada no local.
4. Para activar a garantia deverá enviar o aparelho defeituoso à cobrança para a morada abaixo indicada, juntamente com o talão de compra original ou qualquer outro documento comprovativo da data de compra. Por isso, é importante que guarde o talão de compra como comprovativo. Descreva o mais detalhadamente possível o motivo da reclamação. Se o defeito do aparelho estiver abrangido pelo nosso serviço de garantia, ser-lhe-á imediatamente enviado um aparelho novo ou reparado.

Naturalmente, também teremos todo o gosto em efectuar reparações que não estão, ou deixaram de estar, abrangidas pelo serviço de garantia. Nesse caso, terá de suportar os custos da reparação. Para este efeito, deverá enviar o aparelho para a morada do nosso serviço de assistência técnica.

# **D GARANTIEURKUNDE**

## **Sehr geehrte Kundin, sehr geehrter Kunde,**

unsere Produkte unterliegen einer strengen Qualitätskontrolle. Sollte dieses Gerät dennoch einmal nicht einwandfrei funktionieren, bedauern wir dies sehr und bitten Sie, sich an unseren Servicedienst unter der auf dieser Garantiekarte angegebenen Adresse zu wenden. Gern stehen wir Ihnen auch telefonisch über die unten angegebene Servicrufnummer zur Verfügung. Für die Geltendmachung von Garantieansprüchen gilt Folgendes:

1. Diese Garantiebedingungen regeln zusätzliche Garantieleistungen. Ihre gesetzlichen Gewährleistungsansprüche werden von dieser Garantie nicht berührt. Unsere Garantieleistung ist für Sie kostenlos.
2. Die Garantieleistung erstreckt sich ausschließlich auf Mängel, die auf Material- oder Herstellungsfehler zurückzuführen sind und ist auf die Behebung dieser Mängel bzw. den Austausch des Gerätes beschränkt. Bitte beachten Sie, dass unsere Geräte bestimmungsgemäß nicht für den gewerblichen, handwerklichen oder industriellen Einsatz konstruiert wurden. Ein Garantievertrag kommt daher nicht zustande, wenn das Gerät in Gewerbe-, Handwerks- oder Industriebetrieben sowie bei gleichzusetzenden Tätigkeiten eingesetzt wird.

Von unserer Garantie sind ferner Ersatzleistungen für Transportschäden, Schäden durch Nichtbeachtung der Montageanleitung oder aufgrund nicht fachgerechter Installation, Nichtbeachtung der Gebrauchsanleitung (wie durch z.B. Anschluss an eine falsche Netzspannung oder Stromart), missbräuchliche oder unsachgemäße Anwendungen (wie z.B. Überlastung des Gerätes oder Verwendung von nicht zugelassenen Einsatzwerkzeugen oder Zubehör), Nichtbeachtung der Wartungs- und Sicherheitsbestimmungen, Eindringen von Fremdkörpern in das Gerät (wie z.B. Sand, Steine oder Staub), Gewaltanwendung oder Fremdeinwirkungen (wie z. B. Schäden durch Herunterfallen) sowie durch verwendungsgemäßen, üblichen Verschleiß ausgeschlossen. Dies gilt insbesondere für Akkus, auf die wir dennoch eine Garantiezeit von 12 Monaten gewähren

Der Garantieanspruch erlischt, wenn an dem Gerät bereits Eingriffe vorgenommen wurden.

3. Die Garantiezeit beträgt 2 Jahre und beginnt mit dem Kaufdatum des Gerätes. Garantieansprüche sind vor Ablauf der Garantiezeit innerhalb von zwei Wochen, nachdem Sie den Defekt erkannt haben, geltend zu machen. Die Geltendmachung von Garantieansprüchen nach Ablauf der Garantiezeit ist ausgeschlossen. Die Reparatur oder der Austausch des Gerätes führt weder zu einer Verlängerung der Garantiezeit noch wird eine neue Garantiezeit durch diese Leistung für das Gerät oder für etwaige eingebaute Ersatzteile in Gang gesetzt. Dies gilt auch bei Einsatz eines Vor-Ort-Services.
4. Für die Geltendmachung Ihres Garantieanspruches übersenden Sie bitte das defekte Gerät portofrei an die unten angegebene Adresse. Fügen Sie den Verkaufsbeleg im Original oder einen sonstigen datierten Kaufnachweis bei. Bitte bewahren Sie deshalb den Kassenbon als Nachweis gut auf! Beschreiben Sie uns bitte den Reklamationsgrund möglichst genau. Ist der Defekt des Gerätes von unserer Garantieleistung erfasst, erhalten Sie umgehend ein repariertes oder neues Gerät zurück.

Selbstverständlich beheben wir gegen Erstattung der Kosten auch gerne Defekte am Gerät, die vom Garantieumfang nicht oder nicht mehr erfasst sind. Dazu senden Sie das Gerät bitte an unsere Serviceadresse.

### **ISC GmbH • Eschenstraße 6 • 94405 Landau/Isar (Deutschland)**

Telefon: +49 [0] 180 5 120 509 • Telefax +49 [0] 180 5 835 830 (Anrufrufen: 0,14 Euro/Minute, Festnetz der T-Com)

E-Mail: [info@isc-gmbh.info](mailto:info@isc-gmbh.info) • Internet: [www.isc-gmbh.info](http://www.isc-gmbh.info)

<b>1 Service Hotline: 01 805 120 509 · www.isc-gmbh.info</b> <small>(0,14 € / min., Festnetz T-Com) · Mo-Fr: 8:00-20:00 Uhr</small>	
<b>2 Name:</b>	<b>Retouren-Nr. iSC:</b>
<b>Straße / Nr.:</b>	<b>Telefon:</b>
<b>PLZ</b>	<b>Mobil:</b>
<b>Ort</b>	<b>Art.-Nr.:</b>
<b>3 Welcher Fehler ist aufgetreten (genaue Angabe):</b>	<b>I.-Nr.:</b>
Sehr geehrte Kundin, sehr geehrter Kunde, bitte beschreiben Sie uns die von Ihnen festgestellte Fehlfunktion Ihres Gerätes als Grund Ihrer Beanstandung möglichst genau. Dadurch können wir für Sie Ihre Reklamation schneller bearbeiten und Ihnen schneller helfen. Eine zu ungenaue Beschreibung mit Begriffen wie „Gerät funktioniert nicht“ oder „Gerät defekt“ verzögert hingegen die Bearbeitung erheblich.	
<b>4 Garantie:</b> JA <input type="checkbox"/> NEIN <input type="checkbox"/>	<b>Kaufbeleg-Nr. / Datum:</b>

**1** Service Hotline kontaktieren oder bei iSC-Webadresse anmelden - es wird Ihnen eine Retourennummer zugeteilt | **2** Ihre Anschrift eintragen | **3** Fehlerbeschreibung und Art.-Nr. und I.-Nr. angeben | **4** Garantiefall JA/NEIN ankreuzen sowie Kaufbeleg-Nr. und Datum angeben und eine Kopie des Kaufbeleges beilegen