

TOPCRAFT

KDM-2000

**D Originalbetriebsanleitung
Schweißschirm**

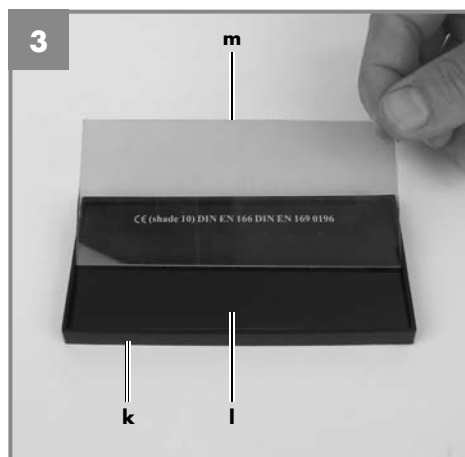
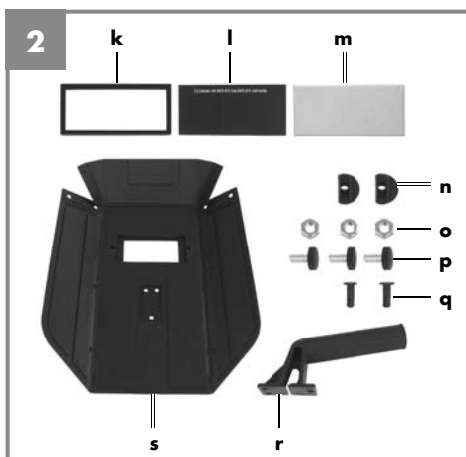
**F Mode d'emploi d'origine
Écran de soudage**

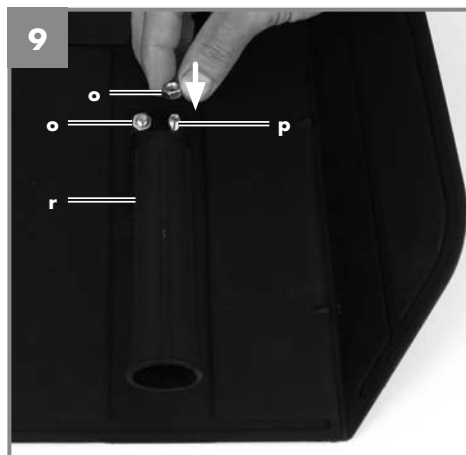
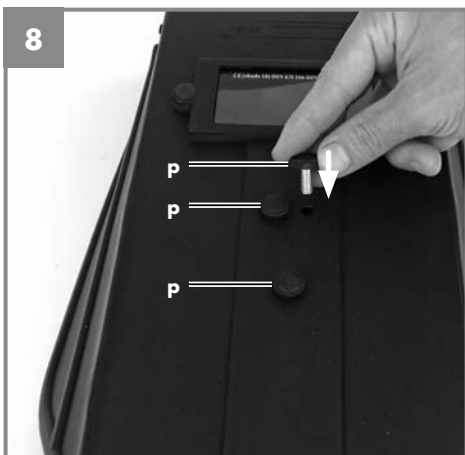
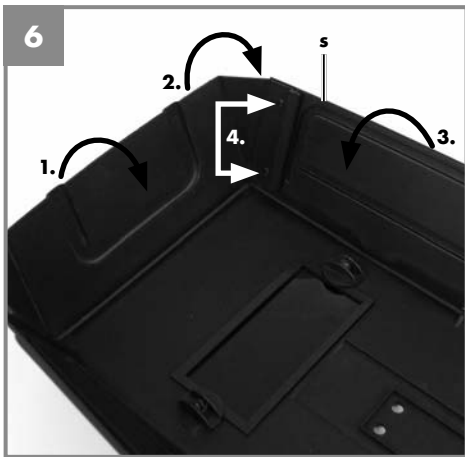
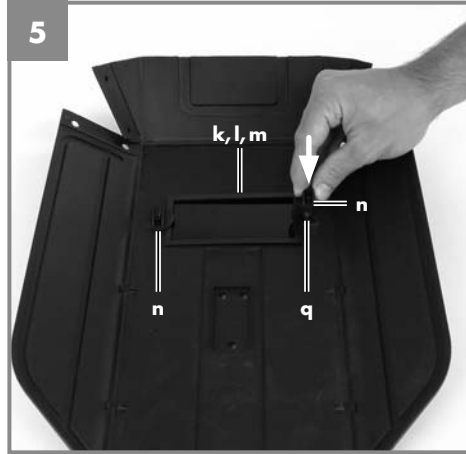
**NL Originele handleiding
Lasscherm**



Art.-Nr.: 15.841.20

I.-Nr.: 11025





D



Gefahr! - Zur Verringerung des Verletzungsrisikos Bedienungsanleitung lesen

⚠ Achtung!

Beim Benutzen von Geräten müssen einige Sicherheitsvorkehrungen eingehalten werden, um Verletzungen und Schäden zu verhindern. Lesen Sie diese Bedienungsanleitung/Sicherheitshinweise deshalb sorgfältig durch. Bewahren Sie diese gut auf, damit Ihnen die Informationen jederzeit zur Verfügung stehen. Falls Sie das Gerät an andere Personen übergeben sollten, händigen Sie diese Bedienungsanleitung/Sicherheitshinweise bitte mit aus. Wir übernehmen keine Haftung für Unfälle oder Schäden, die durch Nichtbeachten dieser Anleitung und den Sicherheitshinweisen entstehen.

1. Sicherheitshinweise**⚠ Warnung**

Lesen Sie alle Sicherheitshinweise und Anweisungen. Versäumnisse bei der Einhaltung der Sicherheitshinweise und Anweisungen können elektrischen Schlag, Brand und/oder schwere Verletzungen verursachen. **Bewahren Sie alle Sicherheitshinweise und Anweisungen für die Zukunft auf.**

- Überzeugen Sie sich mit Hilfe einer hellen Lichtquelle (z.B. Feuerzeug), immer vor Beginn der Schweißarbeiten von der ordnungsgemäßen Funktion des Schweißschirmes.
- Die zulässige Umgebungstemperatur für den Betrieb liegt bei -5 °C bis +55 °C. Bei abweichenden Temperaturen kann die Funktion des Gerätes eingeschränkt sein.
- Die zulässige Umgebungstemperatur für die Lagerung liegt bei -20 °C bis +70°C.
- Durch Schweißspritzer kann die Schutzscheibe beschädigt werden. Beschädigte oder zerkratzte Schutzscheibe sofort austauschen.
- Beschädigte oder stark verschmutzte bzw. verspritzte Komponenten müssen unverzüglich ersetzt werden.
- Der Schweißschirm ist nicht als Schutzeinrichtung gegen mechanische Beschädigung geeignet. (z.B. Splitter beim schleifen oder trennen mit Winkelschleifern etc.)
- Das Gerät darf nur von Personen betrieben werden, die das 16. Lebensjahr vollendet haben.
- Benutzen Sie nur Zubehör und Ersatzteile die in dieser Bedienungsanleitung angegeben oder vom Hersteller empfohlen werden.
- Machen Sie sich mit den Sicherheitsvorschriften für das Schweißen vertraut. Beachten Sie hierzu auch die Sicherheitshinweise ihres Schweißgeräts.
- Stellen Sie sicher, dass die Schweißräume immer gut belüftet werden bzw. arbeiten Sie an einer Absauganlage, so dass der entstehende Rauch und die giftigen Gase abgeführt werden können.
- Setzen Sie den Schweißschirm immer beim Schweißen auf. Bei Nichtverwendung können Sie sich schwere Netzhautverletzungen zuziehen.
- Während des Schweißens immer Schutzkleidung tragen.

- Die einschlägigen Unfallverhütungsvorschriften und die sonstigen, allgemein anerkannten sicherheitstechnischen Regeln müssen beachtet werden. Merkhefte der Berufsgenossenschaft beachten (VBG 7j).
- Schweißen Sie nie in der Nähe von brennbaren Flüssigkeiten, Gasen oder sonstigen leicht entflammbaren Materialien.
- Den Schweißschirm nie ohne Schutzscheibe verwenden, da sonst die optische Einheit beschädigt werden kann.
- Für gute Durchsicht und ermüdungsfreies arbeiten die Schutzscheibe rechtzeitig austauschen.
- Werkstoffe, die mit der Haut des Trägers in Kontakt treten, können bei empfindlichen Personen allergische Reaktionen hervorrufen.

Dieses Gerät kann von Kindern ab 8 Jahren und darüber sowie von Personen mit verringerten physischen, sensorischen oder mentalen Fähigkeiten oder Mangel an Erfahrung und Wissen benutzt werden, wenn sie beaufsichtigt oder bezüglich des sicheren Gebrauchs des Gerätes unterwiesen wurden und die daraus resultierenden Gefahren verstehen. Kinder dürfen nicht mit dem Gerät spielen. Reinigung und Benutzer-Wartung dürfen nicht von Kindern ohne Beaufsichtigung durchgeführt werden.

2. Gerätebeschreibung

- k Rahmen für Schutzglas
- l Schweißglas
- m Schutzglas
- n Haltebuchsen Schutzglas
- o Muttern für Handgriff
- p Schrauben für Haltegriff
- q Haltestifte Schutzglas
- r Handgriff
- s Schweißschirm-Rahmen

3. Bestimmungsgemäße Verwendung

Der Schweißschirm darf nur mit Schweißerschutzgläsern, sowie Vorschutzgläsern, die entsprechend gekennzeichnet sind, in Benutzung genommen und grundsätzlich nur zum Schweißen verwendet werden.

Achtung!

Der Schweißschirm ist nicht für das Laserschweißen geeignet!

Das Gerät darf nur nach seiner Bestimmung verwendet werden. Jede weitere darüber hinausgehende Verwendung ist nicht bestimmungsgemäß. Für daraus hervorgerufene Schäden oder Verletzungen aller Art haftet der Benutzer/Bediener und nicht der Hersteller.

Bitte beachten Sie, dass unsere Geräte bestimmungsgemäß nicht für den gewerblichen, handwerklichen oder industriellen Einsatz konstruiert wurden. Wir übernehmen keine Gewährleistung, wenn das Gerät in Gewerbe-, Handwerks- oder Industriebetrieben sowie bei gleichzusetzenden Tätigkeiten eingesetzt wird.

4. Schweißschirm-Montage (Bild 3 – 9)

- Schweißglas (l) und darüber transparentes Schutzglas (m) in Rahmen für Schutzglas (k) legen (Abb. 3).
- Haltestifte Schutzglas (q) außen in die Bohrungen im Schweißschirm-Rahmen (s) drücken (Abb. 4).
- Rahmen für Schutzglas (k) mit Schweißglas (l) und transparentem Schutzglas (m) von innen in die Aussparung im Schweißschirm-Rahmen (s) legen, Haltebuchsen Schutzglas (n) auf Haltestifte Schutzglas (q) drücken, bis diese einrasten, um den Rahmen für Schutzglas (k) zu sichern. Das transparente Schutzglas (m) muss auf der Außenseite liegen (Abb.5).
- Oberkante von Schweißschirm-Rahmen (s) nach innen biegen (Abb. 6/1.) und Ecken der Oberkante einknicken (Abb. 6/2.). Nun Außenseiten des Schweißschirm-Rahmens (s) nach innen biegen (Abb. 6/3.) und diese durch festes Zusammendrücken der Oberkantenecken und Außenseiten verbinden.
Pro Seite müssen beim Einrasten der Haltestifte zwei deutliche Klick-

geräusche wahrnehmbar sein (Abb. 6/4.).

- Sind beide oberen Ecken des Schweißschirms, wie in Abbildung 7 dargestellt, verbunden, Schrauben für Haltegriff (p) von außen durch die 3 Löcher im Schweißschirm stecken (Abb. 8).
- Schweißschirm umdrehen und Handgriff (r) über die Gewinde der 3 Schrauben für Haltegriff (p) führen. Handgriff (r) mit den 3 Muttern für Haltegriff (o) am Schweißschirm festschrauben (Abb. 9).

Kennzeichnung auf dem Produkt:

Einhell Germany AG CE EN 175 S

Einhell Germany AG = Hersteller;

CE = Konformitätserklärung;

EN 175 = Europäische Norm;

S = erhöhte Festigkeit

Achtung!

Das Schild darf nur mit Schweißschutzgläsern, sowie Vorsatzgläsern, die der EN 166/169 entsprechend gekennzeichnet sind in Benutzung genommen und zum Schweißen verwendet werden.

Mit Mineralfiltern verstärkte Sichtscheiben dürfen nur zusammen mit einer geeigneten Hinterlegscheibe eingesetzt werden.

Schutzscheiben:

Nur Schutzscheiben die nach EN 166/169 zugelassen und gekennzeichnet sind, verwenden. Filterscheiben nur mit optischer Klasse 1 (Schutzstufe 4 bis 14) verwenden. Die Filterscheibe ist dem Schweißverfahren entsprechend auszuwählen. Hinterlegscheiben aus nicht splitterndem glasklarem Material.

5. Reinigung, Wartung und Ersatzteilbestellung

5.1 Reinigung

- Halten Sie den Schweißschirm so staub- und schmutzfrei wie möglich. Reiben Sie das Gerät mit einem sauberen Tuch ab oder verwenden Sie ein leicht angefeuchtetes Tuch und etwas Schmierseife. Verwenden Sie keine Reinigungs- oder Lösungsmittel; diese könnten die Kunststoffteile des Gerätes angreifen.
- Wir empfehlen, dass Sie das Gerät direkt nach jeder Benutzung reinigen.

5.2 Wartung

Verschmutztes Wartungsmaterial und Betriebsstoffe in einer dafür vorgesehenen Sammelstelle abgeben.

5.3 Ersatzteilbestellung:

Bei der Ersatzteilbestellung sollten folgende Angaben gemacht werden;

- Typ des Gerätes
- Artikelnummer des Gerätes
- Ident-Nummer des Gerätes

Aktuelle Preise und Infos finden Sie unter www.isc-gmbh.info

6. Lagerung

Lagern Sie das Gerät und dessen Zubehör an einem dunklen, trockenen und frostfreiem sowie für Kinder unzugänglichem Ort. Die optimale Lagertemperatur liegt zwischen 5 und 30 °C. Bewahren Sie das Elektrowerkzeug in der Originalverpackung auf.

7. Entsorgung und Wiederverwertung

Das Gerät befindet sich in einer Verpackung um Transportschäden zu verhindern. Diese Verpackung ist Rohstoff und ist somit wieder verwendbar oder kann dem Rohstoffkreislauf zurückgeführt werden. Das Gerät und dessen Zubehör bestehen aus verschiedenen Materialien, wie z.B. Metall und Kunststoffe. Defekte Geräte gehören nicht in den Hausmüll. Zur fachgerechten Entsorgung sollte das Gerät an einer geeigneten Sammelstellen abgegeben werden. Wenn Ihnen keine Sammelstelle bekannt ist, sollten Sie bei der Gemeindeverwaltung nachfragen.

Registriert von:
0196 – DIN CERTCO;
Alboinstraße 56, D – 12103 Berlin

8. Garantie

Wir gewähren Ihnen Garantie gemäß nachstehenden Bedingungen. Die Garantiezeit beträgt drei Jahre und beginnt am Tag des Kaufs. Bitte bewahren Sie den Kassenschein als Nachweis für den Kauf auf. Innerhalb der Garantiezeit beseitigen wir alle Funktionsfehler am Gerät, die nachweisbar auf mangelhafte Ausführung oder Materialfehler zurückzuführen sind. Die dazu benötigten Ersatzteile und die anfallende Arbeitszeit werden nicht berechnet.

Während der Garantiezeit haben Sie die Möglichkeit sich mit dem Servicebüro in Verbindung zu setzen, um eine kostenlose Abholung zu generieren. Nach Ablauf der Garantiezeit besteht die Möglichkeit sich mit dem Servicebüro in Verbindung zu setzen, um eine kostengünstige Reparatur/Austausch zu vereinbaren.

Nach Ablauf der Garantiezeit anfallende Reparaturen sind kostenpflichtig. Ihre gesetzlichen Rechte werden durch diese Garantie nicht eingeschränkt.

Ausschluss:

Die Garantie bezieht sich nicht auf natürliche Abnutzung oder Transportschäden, ferner nicht auf Schäden, die infolge Nichtbeachtung der Montageanleitung und nicht normgemäßer Installation entstanden sind. Der Hersteller haftet nicht für indirekte Folge- und Vermögensschäden.

Durch die Instandsetzung wird die Garantiezeit nicht erneuert oder verlängert. Bei Garantieanspruch, Störungen oder Ersatzteilbedarf wenden Sie sich bitte an:

Service Aldi

Voor de Blanken 21

NL-7963 RP Ruinen

☎ Tel. nederlandstalig: +32 (0)78 151085

☎ Tel. francophone: +32 (0)78 151084

☎ (+32) (0)78 054014

✉ service@einhell.be

F



Danger! - Lisez ce mode d'emploi pour diminuer le risque de blessures

⚠ Attention !

Lors de l'utilisation d'appareils, il faut respecter certaines mesures de sécurité afin d'éviter des blessures et dommages. Veuillez donc lire attentivement ce mode d'emploi/ces consignes de sécurité. Veillez à le conserver en bon état pour pouvoir accéder aux informations à tout moment. Si l'appareil doit être remis à d'autres personnes, veillez à leur remettre aussi ce mode d'emploi/ces consignes de sécurité. Nous déclinons toute responsabilité pour les accidents et dommages dus au non-respect de ce mode d'emploi et des consignes de sécurité.

1. Consignes de sécurité**⚠ Avertissement !**

Veillez lire toutes les consignes de sécurité et instructions. Tout non-respect des consignes de sécurité et instructions peut provoquer une décharge électrique, un incendie et/ou des blessures graves.

Conservez toutes les consignes de sécurité et instructions pour une consultation ultérieure.

- Assurez-vous toujours avant de démarrer les travaux de soudage du bon fonctionnement de l'écran de soudage à l'aide d'une source lumineuse claire (par ex. briquet).
- La température ambiante admissible pour le fonctionnement est comprise entre -5 °C et +55 °C. En cas d'écarts de température, le fonctionnement de l'appareil peut être limité.
- La température ambiante admissible pour le stockage est comprise entre -20 °C et +70 °C.
- L'écran de protection peut être endommagé par des projections de soudure. Remplacez immédiatement les écrans de protection endommagés ou rayés.
- Les composants endommagés ou très sales ou ayant reçus des projections doivent être remplacés immédiatement.
- L'écran de soudage n'est pas adapté comme dispositif de protection contre les dommages mécaniques (par ex. éclats lors du meulage ou tronçonnage avec des meuleuses d'angle etc.).
- L'appareil doit être uniquement exploité par des personnes qui ont 16 ans ou plus.
- Utilisez uniquement des accessoires et pièces de rechange qui sont indiqués dans le mode d'emploi ou recommandés par le fabricant.
- Familiarisez-vous avec les consignes de sécurité concernant le soudage. Tenez compte à ce sujet également des consignes de sécurité de votre appareil de soudage.
- Assurez-vous que les pièces de soudage sont toujours bien aérées ou travaillez près d'une installation d'aspiration de sorte que la fumée et les gaz toxiques qui se créent puissent être évacués.
- Portez toujours l'écran de soudage lors du soudage. En cas de non utilisation, vous risquez de graves blessures de la rétine.
- Portez toujours un vêtement de protection lors du soudage.

- Les indications destinées à la prévention des accidents et autres règles de sécurité techniques généralement reconnues doivent être respectées. Respectez les livrets de référence des caisses de prévoyance (VBG 7j).
- Ne soudez jamais à proximité de liquides, de gaz inflammables ou d'autres matériaux facilement inflammables.
- N'utilisez jamais l'écran de soudage sans écran de protection, car sinon l'unité optique pourrait être endommagée.
- Pour une bonne vue et un travail sans fatigue, remplacez les écrans de protection à temps.
- Les matériaux qui entrent en contact avec la peau du porteur de l'écran peuvent provoquer des réactions allergiques chez les personnes sensibles.

Cet appareil peut être utilisé par les enfants à partir de 8 ans et les personnes avec des capacités physiques, sensorielles ou intellectuelles diminuées ou possédant un manque d'expérience ou de connaissances à condition qu'elles soient surveillées ou aient reçus les instructions relatives à l'utilisation sûre de l'appareil et qu'elles comprennent les risques résultant de cette utilisation. Les enfants ne doivent pas jouer avec l'appareil. Les enfants ne doivent pas effectuer le nettoyage et la maintenance de l'utilisateur sans surveillance.

2. Description de l'appareil

- k Cadre pour verre de protection
- l Verre de soudage
- m Verre de protection
- n Douilles de maintien du verre de protection
- o Écrous pour poignée
- p Vis pour poignée de retenue
- q Broches de maintien du verre de protection
- r Poignée
- s Cadre écran de soudage

3. Utilisation conforme à l'affectation

L'écran de protection peut être uniquement utilisé avec des verres de protection de soudage, ainsi que des lentilles caractérisées en conséquence et en principe uniquement pour le soudage.

Attention !

L'écran de soudage convient uniquement pour le soudage laser !

La machine doit exclusivement être employée conformément à son affectation. Chaque utilisation allant au-delà de cette affectation est considérée comme non conforme. Pour les dommages en résultant ou les blessures de tout genre, le producteur décline toute responsabilité et l'opérateur/l'exploitant est responsable.

Veillez au fait que nos appareils, conformément à leur affectation, n'ont pas été construits, pour être utilisés dans un environnement professionnel, industriel ou artisanal. Nous déclinons toute responsabilité si l'appareil est utilisé professionnellement, artisanalement ou dans des sociétés industrielles, tout comme pour toute activité équivalente.

4. Montage de l'écran de soudage (figure 3-9)

- Posez le verre de soudage (l) avec le verre de protection transparent par dessus (m) dans le cadre pour le verre de protection (k) (fig. 3).
- Enfoncez les broches de maintien du verre de protection (q) à l'extérieur dans les trous du cadre de l'écran de soudage (s). (fig. 4)
- Posez le cadre pour verre de protection (k) avec verre de soudage (l) et le verre de protection transparent (m) de l'intérieur dans l'évidement du cadre de l'écran de soudage (s), enfoncez les douilles de maintien du verre de protection (n) sur les broches de maintien du verre de protection (q), jusqu'à ce que celles-ci s'enclenchent afin de bloquer le cadre du verre de protection (k). Le verre de protection transparent (m) doit se trouver sur le côté extérieur. (fig. 5)
- Pliez le bord supérieur du cadre de l'écran de soudage (s) vers l'intérieur (fig. 6/1.) et repliez les coins du bord supérieur (fig. 6/2.). A présent, pliez les côtés extérieurs du cadre de l'écran de soudage (s) vers l'intérieur (fig. 6/3.) et reliez

ceux-ci en appuyant fortement les coins du bord supérieur et les côtés extérieurs les uns avec les autres. L'enclenchement des broches doit être audible deux fois par côté (fig. 6/4.)

- Lorsque les deux coins supérieurs de l'écran de soudage sont reliés comme illustré sur la figure 7, enfichez les vis pour la poignée de retenue (p) de l'extérieur à travers les trois trous se trouvant dans l'écran de soudage. (fig. 8)
- Retournez l'écran de soudage et amenez la poignée (r) au-dessus des filetages des trois vis pour la poignée de retenue (p). Fixez la poignée (r) à l'aide de 3 écrous pour poignée de retenue (o) à l'écran de soudage. (fig. 9).

Identification sur le produit :
Einhell Germany AG CE EN 175 S
 Einhell Germany AG = fabricant ;
 CE = déclaration de conformité ;
 EN 175 = norme européenne ;
 S = résistance accrue

Attention !

L'écran doit être uniquement utilisé pour le soudage avec des verres de protection de soudage ainsi que des lentilles qui satisfont à la norme EN 166/169 et sont caractérisés comme tels. Les écrans renforcés avec des filtres minéraux ne doivent être utilisés qu'avec des écrans de support appropriés.

Écrans de protection :

utiliser uniquement des écrans de protection qui sont autorisés selon la norme EN 166/169 et caractérisés comme tels. Utiliser uniquement des

écrans filtrant de catégorie optique 1 (degré de protection 4 à 14). L'écran filtrant doit être choisi selon le procédé de soudage. Écrans de support en matériau transparent incassable.

5. Nettoyage, maintenance et commande de pièces de rechange

5.1 Nettoyage

- Maintenez l'écran de soudage aussi propre (sans poussière) que possible. Frottez l'appareil à l'aide d'un chiffon propre ou utilisez un chiffon légèrement humide et un peu de savon noir. N'utilisez aucun produit de nettoyage ni détergent ; ils pourraient endommager les pièces en matières plastiques de l'appareil.
- Nous recommandons de nettoyer l'appareil tout de suite après chaque utilisation.

5.2 Maintenance

Contrôlez la bonne fixation des filtres de l'aspirateur eau et poussières régulièrement et avant chaque application.

5.3 Commande de pièces de rechange :

Pour les commandes de pièces de rechange, veuillez indiquer les références suivantes:

- Type de l'appareil
- No. d'article de l'appareil
- No. d'identification de l'appareil

Vous trouverez les prix et informations actuelles à l'adresse www.isc-gmbh.info

6. Stockage

Entreposez l'appareil et ses accessoires dans un endroit sombre, sec et à l'abri du gel tout comme inaccessible aux enfants. La température de stockage optimale est comprise entre 5 et 30°C. Conservez l'outil électrique dans l'emballage d'origine.

7. Mise au rebut et recyclage

L'appareil se trouve dans un emballage permettant d'éviter les dommages dus au transport. Cet emballage est une matière première et peut donc être réutilisé ultérieurement ou être réintroduit dans le circuit des matières premières. L'appareil et ses accessoires sont en matériaux divers, comme par ex. des métaux et matières plastiques. Les appareils défectueux ne doivent pas être jetés dans les poubelles domestiques. Pour une mise au rebut conforme à la réglementation, l'appareil doit être déposé dans un centre de collecte approprié. Si vous ne connaissez pas de centre de collecte, veuillez vous renseigner auprès de l'administration de votre commune.

Enregistré par :
0196 – DIN CERTCO ;
Alboinstraße 56, D – 12103 Berlin

8. Garantie

Nous fournissons une garantie de 3 ans pour l'appareil décrit dans le mode d'emploi, en cas de vice de notre produit. Le délai de 3 ans commence avec la transmission du risque ou la prise en charge de l'appareil par le client. La condition de base pour le faire valoir de la garantie est un entretien en bonne et due forme, conformément au mode d'emploi, tout comme une utilisation de notre appareil selon l'application prévue.

Vous conservez bien entendu les droits de garantie légaux pendant ces 3 ans.

La garantie est valable pour l'ensemble de la République Fédérale d'Allemagne ou des pays respectifs du partenaire commercial principal en complément des prescriptions légales locales. Veuillez noter l'interlocuteur du service après-vente compétent pour votre région ou l'adresse mentionnée ci-dessous.

Service Aldi

Voor de Blanken 21

NL-7963 RP Ruinen

☎ Tel. nederlandstalig: +32 (0)78 151085

☎ Tel. francophone: +32 (0)78 151084

☎ (+32) (0)78 054014

✉ service@einhell.be



Gevaar! - Handleiding lezen om het letselrisico te verminderen

⚠ Let op!

Bij het gebruik van toestellen dienen enkele veiligheidsmaatregelen te worden nageleefd om lichamelijk gevaar en schade te voorkomen. Lees daarom deze handleiding / veiligheidsinstructies zorgvuldig door. Bewaar deze goed zodat u de informatie op elk moment kunt terugvinden. Mocht u dit toestel aan andere personen doorgeven, gelieve dan deze handleiding / veiligheidsinstructies mee te geven. Wij zijn niet aansprakelijk voor ongevallen of schade die te wijten zijn aan niet-naleving van deze handleiding en van de veiligheidsinstructies.

1. Veiligheidsaanwijzingen**⚠ Waarschuwing!**

Lees alle veiligheidsinstructies en aanwijzingen. Nalatigheden bij de inachtneming van de veiligheidsinstructies en aanwijzingen kunnen elektrische schok, brand en/of zware letsels tot gevolg hebben. **Bewaar alle veiligheidsinstructies en aanwijzingen voor de toekomst.**

- Controleer voordat u begint te lassen met behulp van een heldere lichtbron (bijv. aansteker) altijd of het lasscherm goed functioneert.
- De toegelaten omgevingstemperatuur voor het bedrijf ligt bij -5 °C tot +55 °C. Bij afwijkende temperaturen kan de werking van het apparaat beperkt zijn.
- De toegelaten omgevingstemperatuur voor de opslag ligt bij -20 °C tot +70°C.
- Door lasspetters kan het veiligheidsscherm beschadigd worden.

Beschadigd of bekrast veiligheidsscherm meteen vervangen.

- Beschadigde of sterk vervuilde resp. bespatte componenten moeten onmiddellijk worden vervangen.
- Het lasscherm is niet geschikt als bescherminrichting tegen mechanische beschadiging (bijv. splinters bij het slijpen of snijden met haakse slijpers enz.).
- Het apparaat mag alleen worden bediend door personen die het 16de levensjaar hebben voltooid.
- Gebruik alleen toebehoren en onderdelen die vermeld staan in deze handleiding of die door de fabrikant worden aanbevolen.
- Maak u vertrouwd met de veiligheidsvoorschriften voor het lassen. Neem hiervoor ook de veiligheidsinstructies van uw lasapparaat in acht.
- Zorg ervoor dat de lasruimtes altijd goed geventileerd worden resp. werk aan een afzuiginstallatie, zodat de gevormde rook en giftige gassen kunnen worden afgevoerd.
- Zet het lasscherm bij het lassen altijd op. Indien u het niet gebruikt, kunt u ernstige verwondingen van het netvlies oplopen.
- Tijdens het lassen altijd beschermende kleding dragen.
- De geldende voorschriften ter preventie van ongevallen en de andere algemeen erkende veiligheids-technische regels moeten in acht worden genomen. Informatiebladen van de ongevallenverzekeringen in acht nemen (VBG 7j).
- Las nooit in de buurt van brandbare vloeistoffen, gassen of andere licht ontvlambare materialen.

- Het lasscherm nooit gebruiken zonder veiligheidsscherm, aangezien anders de optische eenheid kan worden beschadigd.
- Om er goed doorheen te kunnen kijken en zonder vermoeidheid te werken het veiligheidsscherm tijdig vervangen.
- Materialen die met de huid van de drager in contact komen, kunnen bij gevoelige personen allergische reacties veroorzaken.

Dit toestel kan door kinderen vanaf 8 jaar en ouder en ook door personen met verminderde fysieke, sensorische of mentale vaardigheden of een gebrek aan ervaring en kennis worden gebruikt, mits deze onder toezicht staan of met betrekking tot het veilige gebruik van het toestel geïnstrueerd werden en begrijpen welke gevaren van het toestel kunnen uitgaan. Kinderen mogen niet met het toestel spelen. Reiniging en onderhoud door de gebruiker mogen niet zonder toezicht door kinderen worden uitgevoerd.

2. Beschrijving van het gereedschap

- k Lijst voor veiligheidsglas
- l Lasglas
- m Veiligheidsglas
- n Bevestigingsbussen veiligheidsglas
- o Moeren voor handgreep
- p Schroeven voor handgreep
- q Bevestigingspennen veiligheidsglas
- r Handgreep
- s Lijst van het lasscherm

3. Reglementair gebruik

Het lasscherm mag alleen met veiligheidsglazen voor lassers en met voorzetglazen die als zodanig zijn gekenmerkt, in gebruik genomen en alleen om te lassen gebruikt worden.

Let op!

Het lasscherm is niet geschikt voor het laserlassen!

De machine mag slechts voor werkzaamheden worden gebruikt waarvoor ze bedoeld is. Elk ander verder gaand gebruik is niet reglementair. Voor daaruit voortvloeiende schade of verwondingen van welke aard dan ook is de gebruiker/bediener, niet de fabrikant, aansprakelijk.

Wij wijzen erop dat onze gereedschappen overeenkomstig hun bestemming niet geconstrueerd zijn voor commercieel, ambachtelijk of industrieel gebruik. Wij geven geen garantie indien het gereedschap in ambachtelijke of industriële bedrijven alsmede bij gelijk te stellen activiteiten wordt gebruikt.

4. Montage van het lasscherm (Fig. 3-9)

- Lasglas (l) en daarover transparant beschermglas (m) in het kader voor beschermglas (k) plaatsen (fig. 3).
- Bevestigingspennen beschermglas (q) van buiten de boorgaten van het lasschermkader (s) in duwen. (fig. 4)

- Kader voor beschermglas (k) met lasglas (l) en transparant beschermglas (m) van binnen in de uitsparing in het lasschermkader (s) plaatsen, bevestigingsbussen beschermglas (n) de bevestigingspenen beschermglas (q) op duwen tot die vastklikken om het beschermglaskader (k) te borgen. Het transparante beschermglas (m) moet aan de buitenkant zitten. (fig. 5)
- Bovenkant van het lasschermkader (s) naar binnen buigen (fig. 6/1.) en hoeken aan de bovenkant naar binnen knikken (fig. 6/2.). Dan de buitenkanten van het lasschermkader (s) naar binnen buigen (fig. 6/3.) en deze verbinden door de hoeken van de bovenkant en de buitenkanten samen te drukken. Aan elke kant moeten bij het vastklikken van de bevestigingspenen 2 duidelijke klikgeluiden waarneembaar zijn (fig. 6/4.).
- Als de beide bovenste hoeken van het lasschermband verbonden zijn zoals voorgesteld in fig. 7, schroeven voor de handgreep (p) van buiten door de 3 gaten in het lasschermband steken. (fig. 8)
- Lasschermband omdraaien en handgreep (r) over de schroefdraad van de 3 schroeven voor handgreep (p) leiden. Handgreep (r) met 3 moeren voor handgreep (o) aan het lasschermband vastschroeven. (fig. 9).

Kenmerking op het product:
Einhell Germany AG CE EN 175 S
 Einhell Germany AG = fabrikant;
 CE = conformiteitsverklaring
 EN 175 = Europese norm;
 S = verhoogde sterkte

Let op!

Het schild mag alleen met veiligheids-glazen voor lassers en met voorzetglazen die overeenkomstig EN 166/169 zijn gekenmerkt, in gebruik genomen en om te lassen gebruikt worden. Met minerale filters versterkte kijkschermen mogen alleen samen met een geschikt achterlegscherm worden ingezet.

Veiligheidsschermen:

Alleen veiligheidsschermen gebruiken die volgens EN 166/169 toegelaten en gekenmerkt zijn. Alleen filterschermen met optische klasse 1 (veiligheidsniveau 4 tot 14) gebruiken. Het filterschermband moet worden geselecteerd al naargelang het lasprocédé. Achterlegschermen van niet-splinterend glashelder materiaal.

5. Reiniging, onderhoud en bestellen van wisselstukken

5.1 Reiniging

- Houd het lasschermband zo veel mogelijk vrij van stof en vuil. Wrijf het apparaat af met een schone doek of gebruik een licht bevochtigde doek en wat smeerzeep. Gebruik geen reinigings- of oplosmiddelen; die zouden de kunststof delen van het apparaat kunnen aantasten.
- Het is aan te bevelen het toestel onmiddellijk na elk gebruik schoon te maken.

5.2 Onderhoud

Controleer regelmatig en telkens voor gebruik van het toestel of de filters van de nat-/droogzuiger goed vast zitten.

Geregistreerd door:
0196 – DIN CERTCO;
Alboinstraße 56, D – 12103 Berlijn

5.3 Bestellen van wisselstukken:

Gelieve bij het bestellen van wisselstukken volgende gegevens te vermelden:

- Type van het toestel
- Artikelnummer van het toestel
- Ident-nummer van het toestel

Actuele prijzen en info vindt u terug onder www.isc-gmbh.info

6. Opbergen

Bewaar het toestel en de accessoires op een donkere, droge en vorstvrije plaats die voor kinderen ontoegankelijk is. De optimale opbergtemperatuur ligt tussen 5° C en 30° C. Bewaar het elektrische gereedschap in de originele verpakking.

7. Verwijdering en recyclage

Het toestel bevindt zich in een verpakking om transportschade te voorkomen. Deze verpakking is een grondstof en bijgevolg herbruikbaar of kan naar de grondstofkringloop worden teruggevoerd. Het toestel en zijn accessoires bestaan uit diverse materialen, zoals b.v. metaal en kunststof. Defecte toestellen horen niet thuis in het huisvuil. Om zich van het toestel naar behoren te ontdoen dient het naar een geschikte verzamelplaats te worden gebracht. Als u geen verzamelplaats kent gelieve u dan bij de gemeente te informeren.

8. Garantie

Op het in de handleiding genoemde toestel geven wij 3 jaar garantie voor het geval dat ons product gebreken mocht vertonen. De periode van 3 jaar gaat in met de gevaarovergang of de overname van het toestel door de klant. De garantie kan enkel worden geclaimd op voorwaarde dat het toestel naar behoren is onderhouden en gebruikt conform de handleiding.

Vanzelfsprekend blijven u de wettelijke garantierechten binnen deze 3 jaar behouden.

De garantie geldt voor het grondgebied van de Bondsrepubliek Duitsland of van de respectievelijke landen van de regionale hoofdverdelers als aanvulling van de ter plaatse geldende wettelijke voorschriften. Gelieve zich tot uw contactpersoon van de regionaal bevoegde klantendienst of tot het hieronder vermelde serviceadres te wenden.

Service Aldi

Voor de Blanken 21

NL-7963 RP Ruinen

☎ Tel. nederlandstalig: +32 (0)78 151085

☎ Tel. francophone: +32 (0)78 151084

☎ (+32) (0)78 054014

✉ service@einhell.be



Konformitätserklärung


- D** erklårt folgende Konformität gemäß EU-Richtlinie und Normen für Artikel
- GB** explains the following conformity according to EU directives and norms for the following product
- F** déclare la conformité suivante selon la directive CE et les normes concernant l'article
- I** dichiara la seguente conformità secondo la direttiva UE e le norme per l'articolo
- NL** verklaart de volgende overeenstemming conform EU richtlijn en normen voor het product
- E** declara la siguiente conformidad a tenor de la directiva y normas de la UE para el artículo
- P** declara a seguinte conformidade, de acordo com a directiva CE e normas para o artigo
- DK** attesterer følgende overensstemmelse i medfør af EU-direktiv samt standarder for artikel
- S** förklarar följande överensstämmelse enl. EU-direktiv och standarder för artikeln
- FIN** vakuuttaa, että tuote täyttää EU-direktiivin ja standardien vaatimukset
- EE** tõendab toote vastavust EL direktiivile ja standarditele
- CZ** vydává následující prohlášení o shodě podle směrnice EU a norem pro výrobek
- SLO** potrjuje sledečo skladnost s smernico EU in standardi za izdelek
- SK** vydáva nasledujúce prehlásenie o zhode podľa smernice EÚ a noriem pre výrobok
- H** a cikkekhez az EU-irányvonal és Normák szerint a következő konformitást jelenti ki
- PL** deklaruje zgodność wymienionego ponizej artykułu z następującymi normami na podstawie dyrektywy WE.
- BG** декларира съответното съответствие съгласно Директива на ЕС и норми за артикул
- LV** paskaidro šādu atbilstību ES direktīvai un standartiem
- LT** apibūdina šį atitikimą EU reikalavimams ir prekės normoms
- RO** declară următoarea conformitate conform directivei UE și normelor pentru articolul
- GR** δηλώνει την ακόλουθη συμμόρφωση σύμφωνα με την Οδηγία ΕΚ και τα πρότυπα για το προϊόν
- HR** potvrđuje sljedeću usklađenost prema smjernicama EU i normama za artikl
- BIH** potvrđuje sljedeću usklađenost prema smjernicama EU i normama za artikl
- RS** potvrđuje sledeću usklađenost prema smernicama EZ i normama za artikal
- RUS** следующим удостоверяется, что следующие продукты соответствуют директивам и нормам ЕС
- UKR** проголошує про зазначену нижче відповідність виробу директивам та стандартам ЄС на виріб
- MK** ja izjavуva slednata soobrznost согласно EУ-директивата и нормите за артикли
- TR** Ürünü ile ilgili AB direktifleri ve normları gereğince aşağıda açıklanan uygunluğu belirtir
- N** erklærer følgende samsvar i henhold til EU-direktivet og standarder for artikkel
- IS** Lýsir uppfyllingu EU-reglna og annarra staðla vöru


Schweißschirm KDM-2000 (Topcraft)

- | | |
|--|--|
| <input type="checkbox"/> 87/404/EC_2009/105/EC | <input type="checkbox"/> 2006/42/EC |
| <input type="checkbox"/> 2005/32/EC_2009/125/EC | <input type="checkbox"/> Annex IV |
| <input type="checkbox"/> 2006/95/EC | Notified Body: |
| <input type="checkbox"/> 2006/28/EC | Notified Body No.: |
| <input type="checkbox"/> 2004/108/EC | Reg. No.: |
| <input type="checkbox"/> 2004/22/EC | <input type="checkbox"/> 2000/14/EC_2005/88/EC |
| <input type="checkbox"/> 1999/5/EC | <input type="checkbox"/> Annex V |
| <input type="checkbox"/> 97/23/EC | <input type="checkbox"/> Annex VI |
| <input type="checkbox"/> 90/396/EC_2009/142/EC | Notified Body: L _{WA} = dB (A); guaranteed L _{WA} = dB (A) |
| <input checked="" type="checkbox"/> 89/686/EC_96/58/EC | P = KW; L/O = cm |
| <input type="checkbox"/> 2011/65/EC | Notified Body: |
| | <input type="checkbox"/> 2004/26/EC |
| | Emission No.: |

Standard references: EN 175; EN 166; EN 169

Landau/Isar, den 06.08.2015


Weichselgartner/General-Manager


Schunk/Product-Management

First CE: 12
Art.-No.: 15.841.20 I.-No.: 11025
Subject to change without notice

Archive-File/Record: NAPR012662
Documents registrar: Daniel Protschka
Wiesenweg 22, D-94405 Landau/Isar



Two horizontal lines are positioned to the right of the pencil's tip. Below these, there are 20 additional horizontal lines, evenly spaced, extending across the width of the page. These lines are intended for writing or drawing.



EH 08/2015 (01)

