

**(TR)** Kullanma Talimatı  
Çekme, Düz ve Gönyeli Kesim Testeresi

**(GR)** Οδηγία χειρισμού για  
πριόνια έλξης, κάθετης κοπής και γωνιάσματος

**Einhell**<sup>®</sup>  
NEW GENERATION

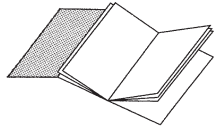
6

**CE**

Art.-Nr.: 43.006.70

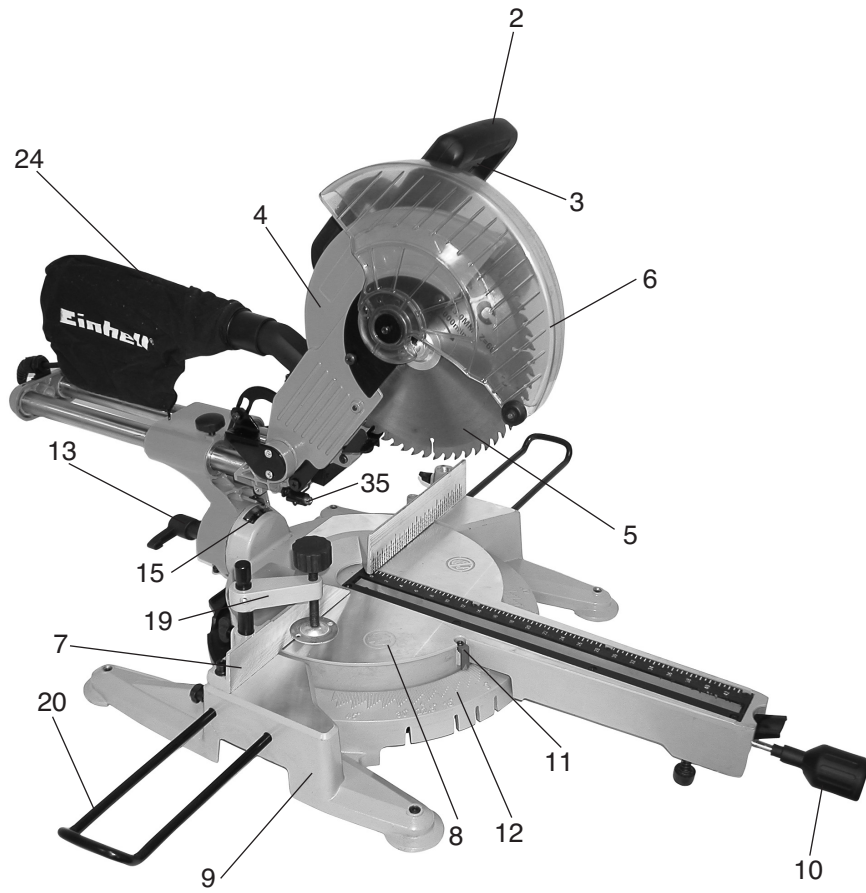
I.-Nr.: 01015

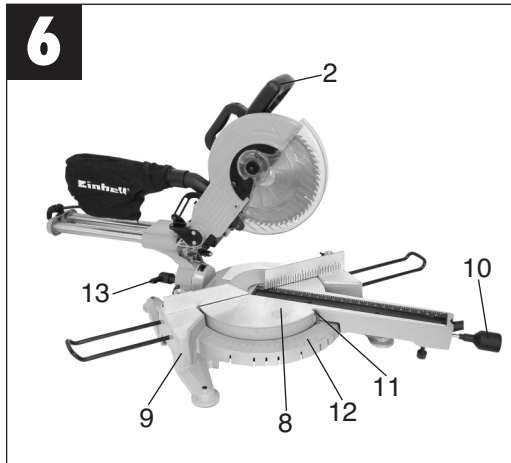
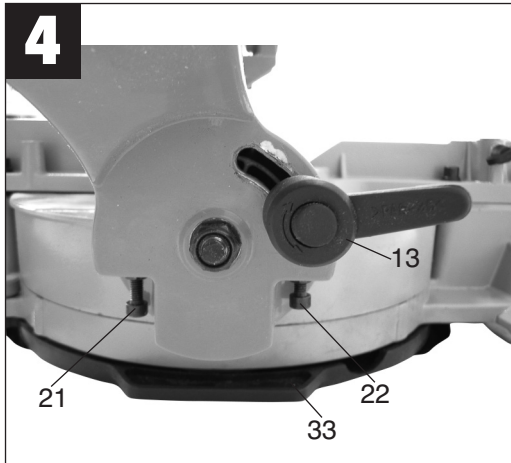
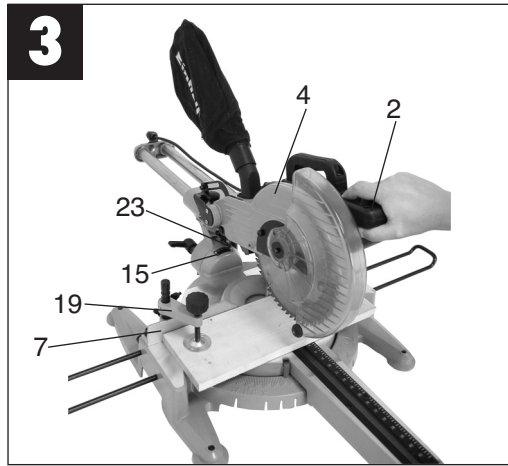
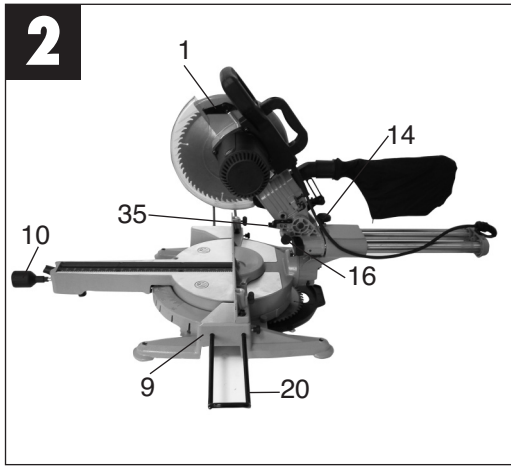
KGSZ **4300**

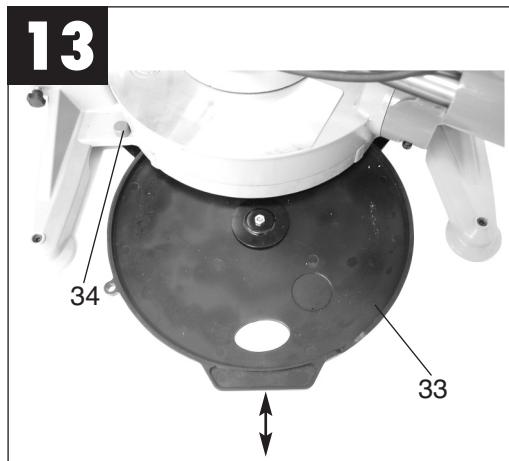
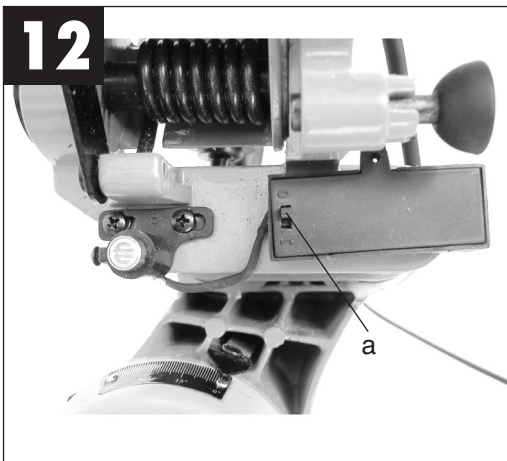
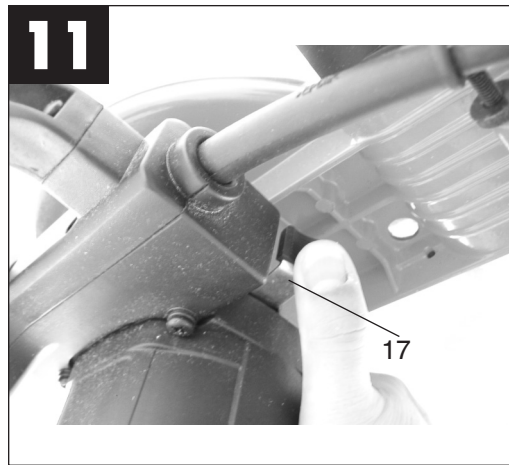
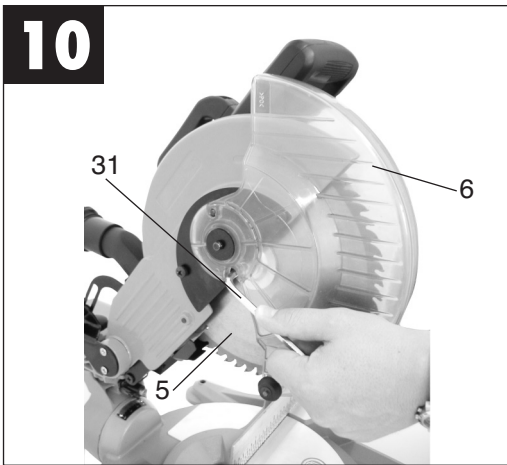
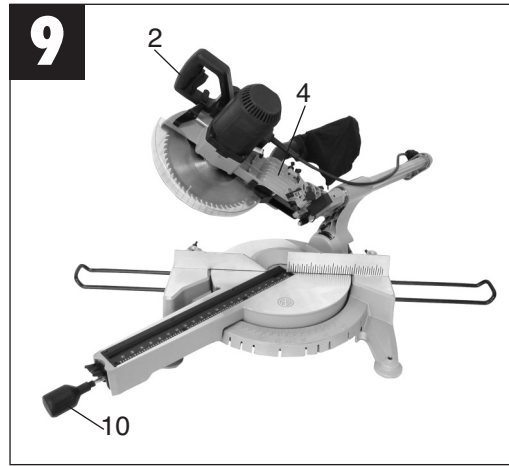
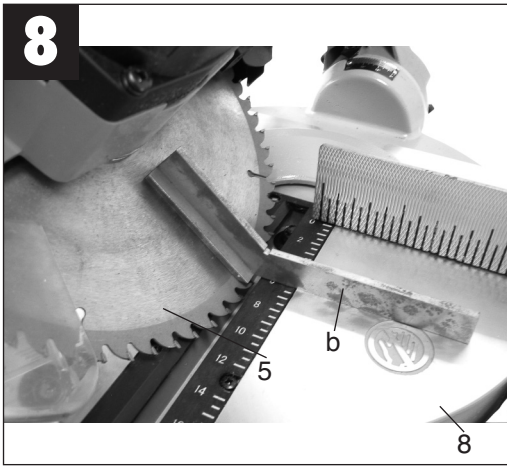


- Ⓓ Lütfen sayfa 2'i açın
- Ⓔ Παρακαλούμε ξεδιπλώσετε τις σελίδες 2

1







**TR**

## 1. Cihaz açıklaması (Şekil 1)

- 1 Kilitleme düzenini açma düğmesi
- 2 Sap
- 3 Açık, Kapalı şalteri
- 4 Makine kafası
- 5 Testere bıçağı
- 6 Oynar testere bıçağı koruması
- 7 Dayanak kızağı
- 8 Döner tezgah
- 9 Sabit zemin plakası
- 10 Sabitleme sapı
- 11 İbre
- 12 Döner tezgah kadranı
- 13 Sabitleme çemberi
- 14 Tırtıllı civata
- 15 Kadran
- 16 Emniyet pimi
- 17 Testere mili blokajı

## 2. Sevkiyatın içeriği

- Düz ve gönyeli kesim testeresi
- Sıkma tertibatı (19)
- İş parçası tablası (20)
- Sert metal dişli testere bıçağı (5)
- Toz tutma torbası (24)

## 3. Kullanım amacına uygun kullanım

Düz ve gönyeli kesim testeresi , makine boyutuna uyan ağaç ve plastik malzemelerin kesilmesinde kullanılır. Testere, yakacak odun kesimi için uygun değildir.

Makine, yalnızca kullanım amacına uygun olarak kullanılacaktır.

Kullanım amacının dışındaki tüm kullanımlar makinenin kullanılması için uygun değildir. Bu tür kullanım amacı dışındaki kullanımlardan kaynaklanan hasar ve yaralanmalarda, yalnızca kullanıcı/işletici sorumlu olup üretici firma sorumlu tutulamaz. Her türlü taşlama taşlarının makineye bağlanması yasaktır. Kullanım amacına uygun kullanımda ayrıca kullanma talimatında açıklanan güvenlik uyarıları, montaj ve işletme talimatlarına da riayet edilecektir. Makineyi kullanan ve bakımını yapan personel, bu talimatlar hakkında bilgi sahibi olmalı ve muhtemel tehlikeler konusunda bilgilendirilmelidir. Bunun dışında, geçerli olan genel kazaları önleme yönetmelerine de riayet edilmelidir. Diğer genel işyeri ve iş sağlığı yönetmeliklerine de dikkat edilecektir.

6

Makine üzerinde yapılacak değişiklikler üretici firmanın sorumluluğunun sona ermesine yol açar ve oluşacak her türlü hasar ve zarardan üretici firma sorumlu tutulamaz.

Makinenin kullanım amacına uygun kullanılmasına rağmen belirli riskler tamamen ortadan kalkmaz.

Makinenin yapısı ve konstrüksiyonu itibarıyla aşağıda açıklanan noktalar meydana gelebilir:

- Testere bıçağının koruma kapağı bulunmayan açık bölümüne temas etme
- Dönmekte olan testere bıçağına müdahale (dokunma) etme (kesilme yaralanması)
- İş parçası ve parçalarının geri tepmesi
- Testere bıçağının kırılması
- Testere bıçağı dişlerine entegre edilen sert metal parçalarının dışarı fırlaması
- Öngörülen kulaklığın takılmaması durumunda işitme hasarlarının oluşması
- Makinenin kapalı mekanlarda kullanılmasında ağaç tozu nedeniyle sağlığa zararlı emisyonların oluşması.

## 4. Önemli bilgiler

Lütfen kullanma talimatını dikkatlice okuyun ve içerdiği bilgilere dikkat edin. Bu kullanma talimatı ile makine, makinenin kullanımı ve güvenlik uyarıları hakkında bilgi edinin.



## Güvenlik uyarıları

- Her türlü ayar ve bakım çalışmasından önce, fişi prizden çıkarın.
- Makine ile çalışan herkesin güvenlik uyarılarından bilgi edinmesini sağlamak için güvenlik uyarılarını ilgili kişilere dağıtın.
- Testereyi yakacak odun kesiminde kullanmayın.
- Dikkat! Dönmekte olan testere bıçağı nedeniyle el ve parmakları yaralama tehlikesi bulunmaktadır.
- Makineyi çalıştırmadan önce aletin tip levhası üzerinde belirtilen gerilim değeri ile elektrik şebekesi geriliminin aynı olup olmadığını kontrol edin.
- Uzatma kablosunun kullanılması gerektiğinde kablo kesitinin asgari 1,5 mm<sup>2</sup> olmasına dikkat edin.
- Kablo makarası kullanırken kabloları tamamen açın.
- Testereyi kablosundan tutarak taşımayın.
- Testereyi yağmurda bırakmayın. Testereyi nemli ve ıslak yerlerde kullanmayın.

- İyi bir havalandırmayı sağlayın.
- Yanıcı sıvı veya gazların yakınında kesim yapmayın.
- Uygun iş elbisesi giyin! Bol elbise veya takılar testere bıçağına takılabilir.
- Makineyi kullanan kişi en az 18 yaşında olmalıdır, meslek eğitimi görenler en az 16 yaşında ve yalnızca gözetim altında çalışmalıdır.
- Çocukları fişi prize takılmış olan makineden uzak tutun.
- Elektrik kablosunu kontrol edin. Hatalı veya hasarlı elektrik kablolarını kullanmayın.
- Çalışma alanındaki ağaç artıkları ve diğer parçaları temizleyin.
- Makine ile çalışan kişinin dikkatini başka yere çekmeyin.
- Motor ve testere bıçağı dönme yönüne dikkat edin.
- Makine durdurulduktan sonra testere bıçağı kesinlikle yana bastırılarak frenlenmemelidir.
- Yalnızca iyi bilenmiş, çatlağı bulunmayan ve deforme olmamış testere bıçaklarını takın.
- Makineye yalnızca EN 847-1 normuna uyan takımlar takılacaktır.
- Hatalı testere bıçakları derhal değiştirilecektir.
- Bu kullanma talimatında belirtilen teknik özelliklere sahip olmayan testere bıçaklarını kullanmayın.
- Testere bıçağı üzerindeki ok işareti ile makine üzerindeki ok işareti aynı yönde olmalıdır.
- Makinenin fişini prizden çıkarın, 45° ve 90° pozisyonlarında testere bıçağını elden döndürerek bıçağın hiçbir yere temas etmemesini kontrol edin. Gerekliğinde testere kafasını 7.3/7.4 maddelerine göre yeniden ayarlayın.
- Testere bıçağını koruyan tüm donanımların mükemmel durumda olduğunu kontrol edin.
- Oynar koruma kapağı açık durumdayken sıkışmamalıdır.
- Makine üzerindeki emniyet donanımları sökülmemeli veya kullanılamaz duruma getirilmemelidir.
- Hasarlı veya hatalı emniyet donanımları derhal değiştirilecektir.
- Güvenli bir şekilde elde tutulamayacak kadar küçük olan malzemeleri kesmeyin.
- İş parçasını yanlış tutma pozisyonunda tutmayın, aksi takdirde elin aniden kayması durumunda her iki elinizle testere bıçağına girsiniz.
- Uzun iş parçalarının kesilmesinde makinenin devrilmesini önlemek için ilave bir tabla (masa, sehpa, vs.) kullanın.
- Dübél gibi yuvarlak malzemeler daima uygun bir donanım ile sıkılarak kesilecektir.
- Kesilecek iş parçasında çivi veya diğer yabancı madde bulunmamalıdır.
- Kesim yaparken daima testere bıçağının yanında durun.
- Makineye duruncaya kadar yüklenmeyin.
- İş parçasının kaymasını veya dönmesini önlemek için iş parçasını daima kuvvetlice çalışma plakasına ve dayanak kızağına bastırın.
- Kesilen parçaların testere bıçağının yanından alınabilmesini sağlayın. Aksi takdirde bu parçalar testere bıçağına kapılarak dışarı fırlatılabilir.
- Kesinlikle birden fazla iş parçasını bir defada kesmeyin.
- Testere bıçağı dönerken kesinlikle kıymık, talaş veya sıkışmış ağaç parçalarını çıkarmaya çalışmayın.
- Arızaları tamir etmek veya sıkışmış ağaç parçalarını çıkarmak için daima makineyi kapatın, fişi prizden çıkarın.
- Ayar, ölçüm ve temizleme çalışmaları yalnızca motor durduğunda yapılacaktır. Fişi prizden çıkarın.
- Makineyi çalıştırmadan önce anahtar ve ayar takımlarının çıkarılıp çıkarılmadığını kontrol edin.
- İş yerini terk etmeden önce motoru kapatın ve fişi prizden çıkarın.
- Elektrik tesisatları, tamir ve bakım çalışmaları yalnızca kalifiye personel tarafından yapılacaktır.
- Tamir ve bakım çalışmaları tamamlandıktan sonra tüm koruma ve güvenlik donanımları tekrar yerlerine monte edilecektir.
- Üretici firmanın güvenlik, iş ve bakım uyarılarına riayet edilecek ve teknik özellikler bölümünde belirtilen boyutlara uyulacaktır.
- Geçerli kazaları önleme yönetmelikleri ve diğer genel iş güvenliği yönetmeliklerine riayet edilecektir.
- Meslek odalarının ilgili broşürlerine dikkat edin (VBG 7j).
- Her çalışmaya başladığınızda toz emme donanımını bağlayın.
- Makinenin kapalı mekanlarda çalıştırılması yalnızca uygun bir aspiratör donanımı ile yapılacaktır.
- Testere, elektrik gerilimi 230 V olan korumalı ve en az 10 A ile sigortalanmış prize takılacaktır.
- Düşük güçlü makineleri ağır işlerde kullanmayın.
- Kabloyu kullanım amacı dışında kullanmayın.
- Ayakta sağlam ve dengeli durun.
- Aletin muhtemel hasarları olup olmadığını kontrol edin!
- Aleti kullanmaya devam etmeden önce koruma donanımları ve hafif hasarlı parçaların fonksiyonları yerine getirip getirmediğini kontrol edin.
- Hareket eden parçaların mükemmel çalışıp çalışmadığını, sıkışmadığını veya parçaların

**TR**

hasarlı olup olmadığını kontrol edin. Aletin düzenli çalışmasını sağlamak amacıyla tüm parçalar doğru şekilde monte edilecektir.

- Hasarlı koruma donanımları ve parçalar, kullanma kılavuzunda farklı bir şekilde açıklanmamışsa, talimatlara uygun şekilde yetkili servisler tarafından tamir edilecek veya değiştirilecektir.
- Hasarlı şalterlerin yetkili servisler tarafından değiştirilmesini sağlayın.
- Bu alet geçerli olan güvenlik yönetmeliklerine uygundur. Tamirler yalnızca uzman elektrik personeli tarafından yapılacak; tamirlerde orijinal parçalar kullanılacaktır, aksi takdirde kullanıcının çalışırken kaza yapma tehlikesi vardır.
- Dikey konumda çalışırken dikkatli olun.
- Çift gönyeli kesimlerde çok dikkatli çalışın.
- Alete aşırı yüklenmeyin!
- Koruma gözlüğü takın.
- Toz oluşan çalışmalarda toz maskesi takın.
- Alet kablosunun / uzatma kablposunun hasarlı olup olmadığını kontrol edin.



**Göz koruması takın**



**Kulaklık takın**



**Toz koruması takın**



**Dikkat:**  
**Lazer ışını**  
**Lazer ışınına bakmayınız**  
**Lazer sınıfı 2**

**Achtung**  
**Laserstrahlung**  
**Nicht in den Strahl blicken!**

Laserspezifikation  
nach EN 60825-1: 1994+A2: 2001+A11:1996  
Laser Klasse 2 1894S  
λ: 650 nm P: ≤ 1 mW

Uygun koruma önlemleri olarak kendinizi ve çevrenizi iş kazası tehlikelerine karşı koruyunuz.

- Lazer ışınına gözlük takmadan direkt olarak bakmayınız.
- Kesinlikle direkt ışın içine bakmayınız.

8

- Lazer ışını keskinlikle yansıyan yüzeyler, insan veya hayvanlar üzerine yöneltmeyiniz. Düşük güçlü bir lazer ışını dahi gözlerin hasar görmesi ne sebep olabilir.
- Dikkat - Burada açıklanan çalışma yöntemlerinin dışında yapılan bir çalışma da tehlikeli ışınların yayılmasına sebep olabilir.
- Lazer modülünü kesinlikle açmayınız.
- Makine uzun süre kullanılmadığında akülerin çıkarılması gerekir.

### Ses emisyon değerleri

- Bu testerenin gürültüsü DIN EN ISO 3744; 11/95, DIN E DIN 31201; 6/93, ISO 7960 Ek A; 2/95 normlarına göre ölçülür. Çalışma yerindeki gürültü oranı 85 dB (A) oranının üzerine çıkabilir. Bu durumlarda kullanıcının gürültü koruma önlemlerini alması gerekebilir (Kulaklık takın!)

	Rölanti
Ses basıncı seviyesi LPA	91,4 dB (A)
Ses gücü seviyesi LWA	104,4 dB(A)

„Belirtilen değerler emisyon değerleridir ve aynı zamanda güvenli iş yeri değerleri olarak görülmemelidir. Emisyon ve imisyon seviyeleri arasında herhangi bir ilişki olmamasına rağmen, bu değerlere dayanarak ek olarak önlemlerin alınmasının gerekli olup olmadığına güvenilir şekilde karar verilemez. Şu anda işyerinde mevcut olan imisyon seviyesini etkileyebilecek faktörler, etkilerin süresini, çalışma mekanının özelliğini, diğer gürültü kaynaklarını vs. içerir, örneğin makinelerin sayısı ve etraftaki diğer işlemler.

Güvenilir çalışma yeri değerleri aynı şekilde ülkeden ülkeye değişebilir. Bu bilgi kullanıcıya, tehlikeyi ve riski daha iyi tahmin etmesine yardımcı olmak için verilmiştir.“

### 5. Teknik Özellikler

Alternatif akım motoru	230 V ~ 50 Hz
Güç	2000 W
İşletme türü	S1
Rölanti devri n0	4800 dev/dak
Sert metal dişli testere bıçağı Ø 250 x Ø 30 x 3,0 mm	
Diş adedi	60
Dönme bölümü	-45° / 0° / +60°
Gönyeli kesim	0° - 45°, sol yöne



Testere genişliği 90°'de	430 x 75 mm
Testere genişliği 45°'de	300 x 75 mm
Testere genişliği 2 x 45°'de (Çift gönyeli kesim)	300 x 40 mm
Ağırlık:	yakl. 18 kg
Lazer sınıfı	2
Lazer dalga uzunluğu	650 nm
Lazer gücü	≤ 1 mW
Lazer modülü akım beslemesi	2 x 1,5 V (AAA)

sol yöne, max. 45° dereceye eğdirebilirsiniz.

### 7.2 Düz kesim 90° ve döner tabla 0° (Şekil 1/3)

100 mm kesim genişliğine kadar testerenin çekme fonksiyonu tırtıllı civata (14) ile arka pozisyonda sabitlenebilir. Kesim genişliği 100 mm üzerinde olduğunda tırtıllı civatanın (14) gevşek ve makine kafasının (4) hareket edebilir olmasına dikkat edilecektir.

- Makine kafasını (4) üst pozisyona getirin.
- Makine kafasını (4) saptan (2) tutarak arkaya itin ve gerektiğinde bu pozisyonda sabitleyin (kesim genişliğine bağlı olarak).
- Kesilecek malzemeyi dayanak kızağına (7) ve döner tezgah (8) üzerine koyun.
- Kesim işlemi esnasında kesilecek malzemenin kaymaması için malzemeyi, sıkma tertibatı (19) ile birlikte sabit zemin plakasının (9) üzerine bağlayın.
- Makine kafasını (4) açmak için kilitleme düzenini açma düğmesini (1) sağa hareket ettirin.
- Aletin sapı (2) ile aleti düzenli ve hafifçe bastırarak aşağıya iş parçasına doğru bastırın.
- Kesim işlemi sona erdikten sonra makine kafasını tekrar üst durma pozisyonuna getirin ve Açık - Kapalı şalterini (3) bırakın.

**Dikkat!** Geri çekme yayı nedeniyle makine otomatik olarak üste vurur, bu demektir ki kesim işleminden sonra sapı (2) hemen bırakmayın, makineyi yavaşça ve hafifçe yukarı kaldırarak üst pozisyonda durdurun.

### 7.3 Düz kesim 90° dayanağının hassas ayarlanması (Şekil 4/5)

- Makine kafasını (4) aşağıya indirin ve emniyet pimi (16) ile sabitleyin.
- Sabitleme civatasını (13) gevşetin.
- Dayanak gönyesini (a) testere bıçağı (5) ve döner tabla (8) arasına dayayın.
- Karşı somunu gevşetin ve ayar civatasını (21), testere bıçağı (5) ve döner tabla (8) arasındaki açı 90° oluncaya kadar ayarlayın.
- Bu ayarı sabitlemek için karşı somunu tekrar sıkın.
- Son olarak açı göstergesinin pozisyonunu kontrol edin. Gerekli olduğunda ibreyi yıldız tornavida ile açın, açı kadranının (15) 0° pozisyonuna getirin ve tutma civatasını tekrar sıkın.

### 7.4 Düz kesim 90° ve döner tabla 0° - 45° (Şekil 6)

KGSZ 4300 aleti ile, sol ve sağ yöne olmak üzere dayanak kızağına 0° - 45° açı ile eğik kesimler yapılabilir.

- Sap (2) ile döner tablayı (8) istenilen açı değerine ayarlayın, bu demektir ki döner tabla üzerindeki ibre (11) ile sabit zemin plakası üzerindeki açı rakamı (12) aynı hizada olacaktır.

## 6. Çalıştırmadan önce

- Makine sağlam şekilde kurulmalıdır. Bunun için makineyi çalışma tezgahı, universal alt çerçeve vs. gibi elemanların üzerine bağlayın.
- Çalıştırmadan önce tüm kapakların ve güvenlik tertibatlarının takılmış olması zorunludur.
- Testere bıçağı serbest hareket edebilmelidir.
- Önceden işlenmiş olan ağaçta örneğin çivi veya civata vs. gibi yabancı cisimlere dikkat edilmelidir.
- Açma/Kapama şalterine basmadan önce testere bıçağının doğru şekilde monte edildiğinden ve hareket eden parçaların serbest çalışabildiğinden emin olun.
- Makineyi çalıştırmadan önce aletin tip levhası üzerinde belirtilen gerilim değeri ile elektrik şebekesi geriliminin aynı olup olmadığını kontrol edin.

## 7. Yapı ve kullanım

### 7.1. Testerenin kurulması (Şekil 1/2)

- Döner tezgahın (8) ayarını değiştirmek döner tezgahın (8) kilidini açmak için sabitleme sapını (10) yaklaşık 2 tur gevşetin.
- Döner tezgah (8) ve ibreyi (11), kadran (12) üzerinde istenilen açı değerine getirin ve sabitleme sapı (10) ile sabitleyin.
- Makine kafasını (4) hafifçe aşağıya bastırarak ve aynı zamanda motor tutma elemanındaki emniyet pimini (16) çekerek, testerenin alt pozisyonundaki kilidini açın.
- Emniyet kancası yerine geçinceye kadar makine kafasını (4) yukarıya kaldırın.
- Sıkma tertibatı (19) ve iş parçası tablası (20), sabit zemin plakasının (9) hem soluna hem de sağına ve bağlanabilir.
- Makine kafasını (4), sıkma civatasını (13) açarak

**TR**

- Döner tablayı (8), sabitlemek için sabitleme sapını (10) tekrar sıkın.
- Kesim işlemini 7.2 noktasında açıklandığı şekilde gerçekleştirin.

**7.5 Gönyeli kesim 0° - 45° ve döner tabla 0° (Şekil 4/7)**

KGSZ 4300 aleti ile, sol yöne çalışma yüzeyine 0° - 45° açı ile gönyeli kesimler yapılabilir.

- Makine kafasını (4) üst pozisyona getirin.
- Döner tablayı (8) 0° pozisyonuna sabitleyin.
- Sıkma civatasını (13) açın ve sap (2) ile makine kafasını (4) sola doğru, ibre (23) istenilen açı değerini (15) gösterinceye kadar döndürün.
- Sıkma civatasını (13) sıkın ve kesim işlemini madde 7.2 de açıklandığı şekilde gerçekleştirin.

**7.6 Gönyeli kesim 45° dayanağının hassas ayarlanması (Şekil 4/8)**

- Makine kafasını (4) aşağıya indirin ve emniyet pimi (16) ile sabitleyin.
- Döner tablayı (8) 0° pozisyonuna sabitleyin.
- Sabitleme somununu (13) gevşetin ve sap (2) ile makine kafasını (4) sola 45° pozisyonuna eğin.
- 45° - Dayanak gönyesini (b) testere bıçağı (5) ve döner tabla (8) arasına dayayın.
- Karşı somunu gevşetin ve ayar civatasını (22), testere bıçağı (5) ve döner tabla (8) arasındaki açı 45° oluncaya kadar ayarlayın.
- Bu ayarı sabitlemek için karşı somunu tekrar sıkın.

**7.7 Gönyeli kesim 0° - 45° ve döner tabla 0° (Şekil 4/9)**

KGSZ 4300 aleti ile, sol yöne çalışma yüzeyine 0° - 45° ve aynı zamanda dayanak kızağına 0° - 45° açı ile gönyeli kesimler yapılabilir (çift gönyeli kesim).

- Makine kafasını (4) üst pozisyona getirin.
- Döner tablayı (8), sabitleme sapını (10) gevşeterek dayanak çitasından çözün.
- Sap (2) ile döner tablayı (8) istenilen açı ölçüsüne ayarlayın (bkz. 7.4 noktası).
- Döner tablayı sabitlemek için sabitleme sapını (10) tekrar sıkın.
- Sıkma somununu (13) açın ve sap (2) ile, makine kafasını (4) sol yöne istenilen açı ölçüsüne eğin (bkz. 7.5 noktası).
- Sıkma somununu (13) tekrar sıkın.
- Kesim işlemini 7.2 noktasında açıklandığı şekilde gerçekleştirin.

**7.8 Toz toplama torbası (Şekil 1)**

Testere aleti, talaşların toplanması için toz torbası (24) ile donatılmıştır. Toz torbası (24) fermuarı açılarak boşaltılabilir.

**7.9 Testere bıçağının değiştirilmesi (Şekil 11)**

- **Fişi prizden çıkarın!**
- Makine kafasını (4) yukarı kaldırın
- Kolu bastırın ve testere bıçağı korumasını, koruma içindeki yarık flanş civatasının üzerinde oluncaya kadar yukarı kaldırın.
- Bir eliniz ile testere mili blokajına (17) bastırın ve diğer eliniz ile anahtar (31) flanş civatası üzerine takın.
- Testere mili blokajına (17) kuvvetlice bastırın ve flanş civatasını saat yelkovanı yönünde yavaşça döndürün. Yaklaşık azami bir tur sonra testere bıçağı blokajı yerine geçer.
- Şimdi biraz daha fazla kuvvet uygulayarak flanş civatasını saat yelkovanı yönünde açın.
- Flanş civatasını tam olarak sökün.
- Testere bıçağı (5) iç flanşdan çıkarın ve aşağıya doğru hareket ettirerek sökün.
- Yeni testere bıçağı (5) sökme işleminin tersi yönünde monte edin ve sıkın. Dikkat! Testere dişlerinin eğikliği yani bıçağın dönme yönü, makine gövdesi üzerindeki ok işareti ile aynı yönde olmalıdır.
- Testere bıçağı (5) monte etmeden önce flanşlar iyice temizlenecektir.
- Hareket edebilir testere bıçağı korumasını (6) sökme işleminin tersi yönünde tekrar monte edin.
- Testere ile çalışmaya başlamadan önce koruma donanımlarının fonksiyonlarını kontrol edin.
- Dikkat: Her testere bıçağı değiştirme işleminden sonra testere bıçağının dikey konumda, 45° eğik ve döner tabla yarığının içinde serbest şekilde dönüp dönmediğini kontrol edin.

**7.10 Yedek testere bıçağı saklama gözü (Şekil 13)**

Testere, yedek testere bıçağı saklama gözü (33) ile donatılmıştır.

Saklama gözünü açmak için testerenin arka tarafındaki kilitleme düğmesini (34) çekin ve aynı zamanda saklama gözünü açın.

**7.11 Lazer fonksiyonu (12)**

- Şalter (a) ile lazer fonksiyonu açılıp kapatılabilir
- Lazer (35) tertibatı ifl parçası üzerine bir lazer ışını gönderir
- Lazer fonksiyonu ile kesim işlemleri tam doğrulukta yapılabilir

## 8. Bakım

- Makinenin havalandırma deliklerini daima temiz tutun.
- Makine üzerindeki toz ve pislikler düzenli olarak temizlenecektir. Temizleme çalışmaları en etkili olarak basınçlı hava veya bez ile yapılacaktır.
- Tüm hareket eden parçalar periyodik zamanlarda yağlanacaktır.
- Plastik malzemenin temizlenmesinde tahriş adici malzeme kullanmayın.

## 9. Yedek parça siparişi

Yedek parça siparişinde aşağıda açıklanan bilgiler verilecektir:

- Cihaz tipi
- Cihazın parça numarası
- Cihazın kod numarası
- İstenilen yedek parçanın yedek parça numarası

Güncel fiyatlar ve bilgiler internette [www.isc-gmbh.info](http://www.isc-gmbh.info) sayfasında görülebilir.

**GR****1. Περιγραφή της συσκευής (εικ. 1/2)**

1. Μοχλός ξεκλειδώματος
2. Χειρολαβή
3. Διακόπτης για άναμμα και σβήσιμο
4. Μηχανοκεφαλή
5. Λάμα πριονιού
6. Προστασία λάμας πριονιού
7. Τερματική ράβδος
8. Περιστρεφόμενος πάγκος
9. Στερεή πλάκα δαπέδου
10. Λαβή ασφάλισης
11. Δείκτης
12. Κλίμακα για περιστρεφόμενο πάγκο
13. Μπράτσο ασφάλισης
14. Βίδα περυγωτή
15. Κλίμακα
16. Πείρος ασφαλείας
17. Φραγή άξονα πριονιού

**2. Περιεχόμενο συσκευασίας**

- Πριόνι κοψίματος και γωνιάσματος
- Σύστημα στερέωσης (19)
- Λάμα πριονιού με μέταλλο (5)
- Σάκος συλλογής ξακρισμάτων (24)

**3. Σωστή χρήση, ανταποκρινόμενη στον προορισμό της συσκευής**

Το πριόνι έλξης, κοψίματος και γωνιάσματος εξυπηρετεί στο κόψιμο ξύλου και πλαστικών υλικών, ανάλογα με το μέγεθος της μηχανής. Το πριόνι δεν προορίζεται για κόψιμο ξύλου για τζάκια ή σόμπες.

Η μηχανή να χρησιμοποιείται μόνο για τον σκοπό για τον οποίο προορίζεται.

Κάθε πέραν τούτου χρήση δεν ανταποκρίνεται στον προορισμό της μηχανής.

Για ζημιές που οφείλονται σε τέτοια χρήση, για τραυματισμούς παντός είδους, ευθυνεται ο χρήστης/χειριστής και όχι ο κατασκευαστής.

Επιτρέπεται να χρησιμοποιούνται μόνο για τη μηχανή κατάλληλες λάμες. Απαγορεύεται οι χρήση διαχωριστικών δίσκων παντός είδους. Αναπόσπαστο τμήμα της σωστής χρήσης είναι και η τήρηση των Υποδείξεων Ασφαλείας, καθώς και της Οδηγίας συναρμολόγησης και των Υποδείξεων χειρισμού στην Οδηγία Χειρισμού.

Τα πρόσωπα που χειρίζονται τη μηχανή και πρέπει να εκτελούν εργασίες συντήρησης, πρέπει να είναι εξοικειωμένα με τη μηχανή και να γνωρίζουν τους ενδεχόμενους κινδύνους.

12

Πέραν τούτου πρέπει να ακολουθούν αυστηρά τις προδιαγραφές πρόληψης ατυχημάτων.

Να ακολουθούνται και οι γενικοί κανόνες των κλάδων ιατρικής εργασίας και ασφαλείας.

Οποιοσδήποτε τροποποιήσεις στη μηχανή αποκλείουν την ανάληψη ευθύνης εκ μέρους του κατασκευαστή και ενδεχόμενες από την τροποποίηση αυτή πηγάζουσες ζημιές.

Παρ' όλη τη σωστή χρήση δεν μπορούν να αποκλειστούν τελείως ορισμένοι απομένοντες κίνδυνοι. Βάσει της κατασκευής και της δομής της μηχανής, μπορούν να συμβούν τα εξής:

- Επαφή με η λάμα του πριονιού στις ακάλυπτες περιοχές
- Τα χέρια ακουμπούν την κινούμενη λάμα του πριονιού
- Κτύπημα προς τα πίσω του κατεργαζόμενου αντικειμένου ή τμημάτων του
- Σπάσιμο της λάμας του πριονιού
- Εκσφενδονισμός ελαττωματικών τμημάτων σκληρών μετάλλων της λάμας του πριονιού
- Βλάβες ακοής σε περίπτωση μη χρήσης της απαιτούμενης ηχοπροστασίας.
- Επιβλαβής εκπομπή σκονών ξύλου σε περίπτωση χρήσης σε κλειστούς χώρους.

**4. Σημαντικές υποδείξεις**

Παρακαλούμε να διαβάζετε προσεκτικά την Οδηγία χρήσης και να προσέχετε τις υποδείξεις που περιέχει. Με τη βοήθεια αυτής της Οδηγίας χρήσης να εξοικειωθείτε με τη συσκευή, τη σωστή της χρήση και τις υποδείξεις ασφαλείας.

**Υποδείξεις ασφαλείας**

- Σε όλες τις εργασίες ρύθμισης και συντήρησης να βγάξετε το φως απ' ότη πρίζα.
- Να δίνετε τις Υποδείξεις ασφαλείας σε όλα τα άτομα που εργάζονται με τη μηχανή.
- Μη χρησιμοποιείτε τη μηχανή για να κόβετε ξύλα τζακιού ή σόμπας.
- Προσοχή! Λόγω της περιστρεφόμενης λάμας του πριονιού υφίσταται κίνδυνος τραυματισμού για τα χέρια και τα δάκτυλα.
- Πριν τη θέση σε λειτουργία ελέγξτε, εάν η τάση που αναφέρετε στην ετικέτα της συσκευής συμφωνεί με την τάση του δικτύου.
- Εάν απαιτείται καλώδιο επέκτασης, σιγουρευθείτε, ότι η διατομή του αρκεί για την απορρόφηση ισχύος. Ελάχιστη διατομή 1,5 mm<sup>2</sup>.
- Να χρησιμοποιείτε τη μπαλαντέζα μόνο με ξετυλιγμένο το καλώδιο.

- Μη σηκώνετε το πριόνι από το καλώδιο.
- Μη εκθετετε το πριόνι στη βροχή και μη χρησιμοποιείτε τη μηχανή σε υγρό περιβάλλον.
- Να φροντίζετε για καλό αερισμό.
- Μη πριονίζετε κοντά σε εύφλεκτα υγρά ή αέρια.
- Να φοράτε κατάλληλα ρούχα εργασίας! Φαρδιά ρούχα ή κοσμήματα μπορούν να πιαστούν από την περιστρεφόμενη λάμα.
- Το πρόσωπο που χειρίζεται τη μηχανή πρέπει να είναι τουλάχιστον 18 ετών, οι μαθητευόμενοι 16 ετών, αλλά μόνο υπό επίβλεψη.
- Να κρατάτε παιδιά μακριά από τη συσκευή που είναι συνδεδεμένη στο δίκτυο.
- Ελέγξτε το καλώδιο σύνδεση με το δίκτυο. Μη χρησιμοποιείτε ελαττωματικά καλώδια ή καλώδια με βλάβες.
- Να κρατάτε τη θέση εργασίας καθαρή από απορρίμματα ξύλων ή οπιδήποτε άλλα αντικείμενα.
- Δεν επιτρέπεται να προσελκύετε την προσοχή των ατόμων όταν εργάζονται στη μηχανή.
- Να προσέξετε την κατεύθυνση περιστροφής του κινητήρα και της λάμας του πριονιού.
- Η λάμα του πριονιού δεν επιτρέπται με κανένα τρόπο να φρεναρισθεί με πίεση στο πλαίσι της, αφού σβήσετε το σύστημα μετάδοσης κίνησης.
- Να τοποθετείτε στη μηχανή μόνο καλά ακονισμένες και όχι παραμορφωμένες λάμες πριονιού.
- Επιτρέπεται να χρησιμοποιούνται στη μηχανή μόνο εργαλεία που ανταποκρίνονται στο πρότυπο EN 847-1.
- Οι ελαττωματικές λάμες πρέπει να αντικαθίστανται αμέσως.
- Μη χρησιμοποιείτε λάες πριονιού, που δεν ανταποκρίνονται στα χαρακτηριστικά στοιχεία, τα οποία αναφέρονται σε αυτή την Οδηγία χρήσης.
- Να σιγουρευθείτε πως το βέλος πάνω στη λάμα του πριονιού αντιστοιχεί στο βέλος που βρίσκεται πάνω στη συσκευή.
- Σιγουρευθείτε, πως η λάμα του πριονιού δεν ακουμπάει στην περιστρεφόμενη πλάκα σε καμμία θέση, περιστρέφοντας τη λάμα του πριονιού με το χέρι στη θέση 45 και 90 μοιρών, αφού βγάλετε το φιν από τη πρίζα. Ενδεχομένως ρυθμίζετε την πριονοκεφαλή.
- Να σιγουρευθείτε πως όλα τα συστήματα που καλύπτουν την πριονοκεφαλή λειτουργούν άψογα.
- Ποτέ μη στερεώννε την κινούμενη προστατευτική καλύπτρα όταν είναι ανοικτή.
- Να μην αποσυναρμολογούνται τα συστήματα ασφαλείας στη μηχανή και να μην γίνονται άχρηστα.
- Να αντικαθίστανται αμέσως χαλασμένα ή ελαττωματικά συστήματα ασφαλείας.
- Μη κόβετε τα κατεργαζόμενα αντικείμενα που είναι πολύ μικρά για να τα πιάσετε με ασφάλεια στο χέρι.
- Να αποφεύγετε θέσεις του χεριού στις οποίες, εάν γλιστρήσει ξαφνικά το ένα ή και τα δύο χέρια, μπορεί να ακουμπήσει ή να ακουμπήσουν τη λάμα τυ πριονιού.
- Σε περίπτωση μακρύτερων κατεργαστέων αντικειμένων απαιτείται μία πρόσθετη βάση για να ακουμπήσει το αντικείμενο (τραπέζι, πάγκοι κλπ.), ώστε να αποφύγετε το πέσιμο της μηχανής.
- Στρογγυλά κατεργαστέα αντικείμενα όπως ράβδοι για ούπατα κλπ. πρέπει να στερεώνονται πάντα με κατάλληλο σύστημα σύσφιξης.
- Να μη βρίσκονται καρφιά ή άλλα ξένα αντικείμενα στο πριονιζόμενο τμήμα του αντικειμένου που κατεργάζεστε.
- Όταν εργάζεστε να στέκεστε πάντα από την πλάινη μεριά της λάμας τους πριονιού.
- Μη φορτώνετε τη μηχανή τόσο πολύ, ώστε να κινητοποιείται.
- Να πιέζετε το αντικείμενο που κατεργάζεστε δυνατά πάνω στην πλάκα εργασίας και στο τέρμα, ώστε να αποφεύγετε το κούνημα ή στρίψιμο του κατεργαζόμενου αντικειμένου.
- Σιγουρευθείτε πως τα τμήματα που πριονίζετε μπορούν να απομακρυνθούν από το πλαίσι. Σε αντίθετη περίπτωση είναι δυνατόν να πιαστούν από το φύλλο του πριονιού και να εκσφενδονιστούν.
- Ποτέ να μην πριονίζετε συγχρόνως περισσότερα αντικείμενα.
- Ποτέ μην απομακρύνετε μικρά κομματάκια ξύλου, ροκανίδια ή σφηνωμένα τμήματα ξύλου όταν περιστρέφεται η λάμα του πριονιού.
- Όταν εκτελούνται εργασίες αποκατάστασης βλάβης ή απομάρυνσης σφηνωμένων ξύλων, να σβήνεται τη μηχανή. – Να βγάξετε το φιν από τη πρίζα -
- Ενδεχόμενες αλλαγές εργαλείων, ρυθμίσεις, μετρήσεις και εργασίες καθαρισμού να γίνονται μόνο με σβησμένο κινητήρα. – Να βγάξετε το φιν από τη πρίζα -
- Πριν ανάψετε τη μηχανή, ελέγξτε πως έχουν απομακρυνθεί τα κελιά και τα εργαλεία ρύθμισης.
- Όταν εγκαταλείπετε τη θέση εργασίας σας να σβήνεται τη μηχανή και να βγάξετε το φιν από την πρίζα.

**GR**

- Ηλεκτρικές εγκαταστάσεις, επισκευές και εργασίες συντήρησης επιτρέπεται να εκτελούνται μόνο από ειδικευμένους τεχνίτες.
- Όλα τα συστήματα ασφαλείας και προστασίας να απαντοποθετούνται αμέσως μετά τη λήξη των εργασιών επισκευής ή συντήρησης.
- Να τηρούνται οι προδιαγραφές ασφαλείας, εργασίας και συντήρησης του κατασκευαστή, καθώς και να προσέχονται οι διαστάσεις που αναφέρονται στα Τεχνικά Χαρακτηριστικά.
- Να προσέχονται οι σχετικές διατάξεις πρόληψης ατυχημάτων και όλοι οι αναγνωρισμένοι κανόνες ασφαλείας.
- Να λαμβάνετε υπόψη σας τα Ενημερωτικά Φυλλάδια του Επαγγελματικού Συνεταιρισμού (VBG 7j).
- Σε κάθε εργασία να συνδέετε το σύστημα αναρρόφησης σκόνης.
- Η λειτουργία σε κλειστούς χώρους επιτρέπεται μόνο με κατάλληλη εγκατάσταση αναρρόφησης.
- Το πριόνι κοψίματος να συνδέετε με πρίζα ασφαλείας σούκο, με ελάχιστη ασφάλεια 10 A.
- Μη χρησιμοποιείτε μηχανής χαμηλής ισχύος για εργασίες για τις οποίες απαιτούνται μηχανές μεγάλης ισχύος.
- Μη χρησιμοποιείτε το καλώδιο για σκοπούς για τους οποίους δεν προορίζεται !
- Να φροντίζετε να στέκεσε σταθερά και να κρατάτε πάντα την ισορροπία σας.
- Να ελέγχετε το εργαλείο για εδεχόμενες βλάβες!
- Πριν από την περαιτέρω χρήση του εργαλείου να ελέγχετε τα συστήματα προστασίας ή τα ελαφρά ελαττωματικά τμήματα ως προς σωστή λειτουργία σύμφωνα με τον σκοπό για τον οποίο προορίζονται.
- Ελέγξτε εάν τα κινούμενα τμήματα λειτουργούν άψογα, δεν είναι σφηνωμένα και εάν υπάρχουν ελαττωματικά εξαρτήματα. Όλα τα τμήματα πρέπει να είναι σωστά μονταρισμένα και να πληρούν όλες τις προϋποθέσεις για την εξασφάλιση άψογης λειτουργίας της μηχανής.
- Τα ελαττωματικά συστήματα προστασίας πρέπει να επισκευάζονται σωστά από αναγνωρισμένο ειδικευμένο συνεργείο ή να αντικαθίστανται, εφόσον δεν αναφέρεται κάτι διαφορετικό στην Οδηγία χρήσης.
- Οι ελαττωματικοί διακόπτες να αντικαθίστανται από συνεργείο εξυπηρέτησης πελατών.
- Αυτή η μηχανή ανταποκρίνεται στις ανάλογες προδιαγραφές ασφαλείας. Επισκευές να εκτελούνται μόνο από ειδικευμένο ηλεκτρολόγο με χρήση γνήσιων

ανταλλακτικών. Σε αντίθετη περίπτωση δεν αποκλείονται τραυματισμοί των ατόμων που χρησιμοποιούν τη μηχανή.

- Να αντικαθίσταται ένας ενδεχομένως φθαρμένος πάγκος εργασίας.
- Να μη χρησιμοποιείτε λάμες πριονιού από χάλυ'α ταχείας εργασίας.
- Να προσέχετε να είναι καλά στερεωμένο το σύστημα περιστροφής του βραχίονα όταν κάνετε γωνιάσματα.
- Σε κάθετες εργασίες να δίνετε ιδιαίτερη προσοχή.
- Προσοχή σε περίπτωση διπλών γωνιασμάτων χρειάζεται ιδιαίτερη προσοχή!
- Μην υπερφορτώνετε τη μηχανή σας.
- Να φοράτε προστατευτικά γυαλιά.
- Κατά τη διάρκεια εργασιών που δημιουργούν σκόνη, να φοράτε μάσκα αναπνοής.
- Να ελέγχετε το καλώδιο της μηχανής / το καλώδιο επέκτασης ως προς ενδεχόμενα ελαττώματα.
- Όταν χειρίζεστε τις λάμες του πριονιού να φοράτε γάντια.



**Используйте защитные очки!**



**Обязательно используйте защиту органов слуха!**



**При образовании пыли используйте респиратор!**



**Προσοχή:  
Ακτινοβολία λαϊζερ  
Μη κοιτάτε στην ακτίνα  
Κατηγορία λαϊζερ 2**

**Achtung  
Laserstrahlung  
Nicht in den Strahl blicken!**

Laserspezifikation  
nach EN 60825-1: 1994+A2: 2001+A11:1996  
Laser Klasse 2 1894S  
λ: 650 nm P: ≤ 1 mW



Προστατέψτε τον εαυτό σας και το περιβάλλον σας από κινδύνους ατυχημάτων με κατάλληλα μέτρα προστασίας.

- Μη κοιτάτε απευθείας, χωρίς προστασία ματιών, στην ακτίνα λαϊτζερ.
- Ποτέ μην κοιτάτε στην οδό της ακτίνας.
- Ποτέ μην τείνετε την ακτίνα προς επιφάνειες που αντανακλούν και πρόσωπα ή ζώα. Ακόμη και μία ακτίνα λαϊτζερ χαμηλής ισχύος μπορεί να προκαλέσει βλάβες στα μάτια.
- Προσοχή - εάν εκτελούνται άλλες διαδικασίες από τις αναφερόμενες, μπορεί να υπάρξουν επικίνδυνες εκθέσεις σε ακτινοβολία.
- Ποτέ μην ανοίγετε το στοιχείο λαϊτζερ
- Εάν η μηχανή δεν χρησιμοποιηθεί για μεγαλύτερο χρονικό διάστημα, να αφαιρεθούν οι μπαταρίες.

#### Τιμές εκπομπής θορύβου

- Ο θόρυβος του πριονιού αυτού μετριέται σύμφωνα με το πρότυπο DIN EN ISO 3744, EN 60651, 6/93, ISO 7960 Παράρτημα A, 2/95. Ο θόρυβος στη θέση εργασίας μπορεί να υπερβεί τα 85 db (A). Στην περίπτωση αυτή πρέπει ο χρήστης να χρησιμοποιήσει μέτρα ηχοπροστασίας (να φοράτε προστατευτικό ακοής!)

Στάθμη ακουστικής πίεσης LPA	91,4 dB(A)
Ισχύς ηχητικής πηγής LWA	104,4 dB(A)

ψΟι αναφερόμενες τιμές είναι τιμές εκπομπής και δεν αποτελούν συγχρόνως ασφαλείς τιμές θέσεις εργασίας. Παρ' όλη τη συσχέτιση των τιμών εκπομπής και ρυπογόνου επιβάρυνσης δεν μπορεί κανείς να συνάγει από αυτό εάν απαιτείται η λήψη επιπρόσθετων μέτρων ασφαλείας ή όχι. Οι συντελεστές που είναι δυνατόν να επιδράσουν στην στάθμη ρυπογόνου επιβάρυνσης στη θέση εργασίας, περιλαμβάνουν τη διάρκεια της επίδρασης, το είδος του χώρου, άλλες πηγές θορύβου κλπ. π.χ. τον αριθμό των μηχανών και άλλων γειτονικών διαδικασιών. Εκτός αυτού μπορούν να διφέρουν επίσης από χώρα σε χώρα οι αξιόπιστες τιμές στη θέση εργασίας. Αυτή η πληροφορία αποσκοπεί στο να προσφέρει στο χρήστη τη δυνατότητα καλύτερης κρίσης και αντιστάθμισης των κινδύνων.ψ

## 5. Τεχνικά Χαρακτηριστικά

Κινητήρας εναλλασσόμενου ρεύματος

	230V ~ 50Hz
Ισχύς	2000 Watt
Είδος λειτουργίας	S1
Αριθμός στροφών σε λειτουργία κενού n <sub>0</sub>	4800 min. <sup>-1</sup>
Λάμα πριονιού από σκληρό μέταλλο	Ø 250 x Ø 30 x 3,0 mm
Αριθμός δοντιών	60
Περιοχή περιστροφής	-45° / 0° / +60°
ΰνιασμα	0° bis 45° προς αριστερά
Φάρδος πριονιού σε 90°	430 x 75 mm
Φάρδος πριονιού σε 45°	300 x 75 mm
Φάρδος πριονιού σε 2 x 45°	
(Διπλό γώνιασμα)	300 x 40 mm
Βάρος	18 kg
Κατηγορία λαϊτζερ	2
Μήκος κυμάτων λαϊτζερ	650 nm
Ισχύς λαϊτζερ	≤ 1 mW
Τροφοδότηση ρεύματος μονάδας λαϊτζερ	2x1,5 V Micro (AAA)

## 6. Πριν τη θέση σε λειτουργία

- Η μηχανή πρέπει να τοποθετηθεί σε σταθερή επιφάνεια, δηλ. σε πάγκο εργασίας, και να βιδωθεί σε βάση Universal ή σε κάτι παρόμοιο.
- Πριν τη θέση σε λειτουργία πρέπει να έχουν τοποθετηθεί σωστά όλα τα συστήματα προστασίας.
- Η λάμα του πριονιού πρέπει να μπορεί να κινείται ελεύθερα.
- Σε ήδη κατεργασθέντα ξύλα να προσέχετε ξένα αντικείμενα όπως π.χ. καρφιά ή βίδες κλπ..
- Πριν ενεργοποιήσετε τον διακόπτη για άναμμα/σβήσιμο, σιγουρευθείτε πως η λάμα του πριονιού είναι σωστά τοποθετημένη κι πως τα κινητά τμήματα κινούνται ελεύθερα.
- Σιγουρευθείτε προτού συνδέσετε τη μηχανή, πως τα στοιχεία που αναφέρονται στην ετικέτα της μηχανής συμφωνούν με τα στοιχεία του δικτύου.

## 7. Συναρμολόγηση και χειρισμός

### 7.1 Συναρμολόγηση του πριονιού (εικ.1/2)

- Για τη μετατόπιση του περιστρεφόμενου δίσκου (8) χαλαρώστε τη λαβή ασφάλισης (10) κατά περ. 2 στροφές για να απασφαλίσετε τον περιστρεφόμενο δίσκο (8).
- Στρίψτε τον περιστρεφόμενο δίσκο (8) και τον δείκτη (11) στην επιθυμούμενη γωνία της κλίμακας (12) και στερεώστε με τη λαβή ασφάλισης (10).
- Με ελαφριά πίεση της κεφαλής της μηχανής (4) προς τα κάτω και σύγχρονο τράβηγμα προς τα έξω της ασφαλιστικής περόνης (16) από το στήριγμα του κινητήρα, απασφαλίζεται το πριόνι στην χαμηλή θέση εργασίας.
- Περιστρέψτε την κεφαλή της μηχανής (4) προς τα επάνω, μέχρι να βρει αντίσταση ο μοχλός απασφάλισης (1).
- Το σύστημα σύσφιξης (19) και η επιφάνεια τοποθέτησης του κατεργαζόμενου υλικού (20) μπορούν να στερεωθούν και αριστερά και δεξιά στη πλάκα της βάσης (9).
- Στην κεφαλή της μηχανής (4) μπορεί να δοθεί κλίση προς τα αριστερά το ανώτερο σε γωνία 45° χαλαρώνοντας τη βίδα σύσφιξης (13).

### 7.2 Κοπή κάθετη προς τις ίνες 90° και περιστρεφόμενος πάγκος 0° (εικ.3)

- Σε φάρδη κοπής μέχρι περ. 100 mm μπορεί να ασφαλιστεί η λειτουργία έλξης του πριονιού με τη βίδα με ρίκνωση (14) στην πίσω θέση. Σε περίπτωση φάρδους κοπής πάνω από 100 mm, να προσέξετε, η βίδα με ρίκνωση (14) να είναι χαλαρή και η κεφαλή της μηχανής (4) ευκίνητη.
- Φέρτε την κεφαλή της μηχανής (4) στην επάνω θέση.
- Σπρώξτε την κεφαλή της μηχανής (4) στη χειρολαβή (2) προς τα πίσω και στερεώστε τη ενδεχομένως στη θέση αυτή. (ανάλογα με το φάρδος της κοπής)
- Τοποθετήστε το ξύλο που πρέπει να κοπεί στον οδηγό-τέρμα (7) και στον περιστρεφόμενο δίσκο (8).
- Στερεώστε το υλικό με το σύστημα σύσφιξης (19) στην πλάκα της βάσης (9) για να αποφύγετε ενδεχόμενη μετατόπιση κατά τη διάρκεια της κοπής.
- Κινήστε το μοχλό απασφάλισης (1) προς τα δεξιά, για να απελευθερώσετε την κεφαλή της μηχανής (4).
- Με τη λαβή (2) κινήστε τώρα ομοιόμορφα με ελαφριά πίεση προς τα κάτω δια μέσου του κατεργαζόμενου υλικού.
- Μετά τη λήξη του πριονίσματος, φέρτε την

κεφαλή της μηχανής και πάλι στην επάνω θέση ακινητοποίησης και αφήστε ελεύθερο το διακόπτη για άναμμα και σβήσιμο (3).

**Προσοχή!** Λόγω του ελατηρίου η μηχανή γυρίζει αυτόματα προς τα επάνω, γιατί να μην αφήνετε ελεύθερη τη λαβή (2) μετά το τέλος της κοπής, αλλά να κινείτε την κεφαλή της μηχανής αργά και με ελαφριά αντίθετη πίεση προς τα επάνω.

### 7.3 Ρύθμιση ακριβείας του τέρματος για κοπή κάθετη προς τις ίνες 90° (εικ. 4/5)

- Χαμηλώστε την κεφαλή της μηχανής (4) προς τα κάτω και στερεώστε με την ασφαλιστική περόνη (16).
- Χαλαρώστε τη βίδα σύσφιξης (13).
- Βάλτε το τέρμα-γωνία (α) μεταξύ της πριονολάμας (5) και του περιστρεφόμενου τραπέζιου (8).
- Χαλαρώστε το κόντρα παξιμάδι και ρυθμίστε τη βίδα ρύθμισης (21) τόσο, μέχρι να είναι η γωνία μεταξύ πριονολάμας (5) και περιστρεφόμενου τραπέζιου (8) 90°.
- Για να ασφαλίσετε τη ρύθμιση αυτή, επανασφίξτε το κόντρα παξιμάδι.
- Στο τέλος πρέπει να ελέγξετε τη θέση της ένδειξης της γωνίας (23). Εάν καταστεί απαραίτητο, χαλαρώστε το δείκτη με το σταυρωτό κατσαβίδι, βάλτε στη θέση 0° της κλίμακας γωνιών (15) και επανασφίξτε τη βίδα στερέωσης.

### 7.4 Κοπή κάθετα προς τις ίνες 90° και περιστρεφόμενο τραπέζι 0°- 45° (εικ. 6)

- Με το πριόνι κοπής κάθετα προς τις ίνες μπορούν να εκτελεσθούν λοξές κοπές από αριστερά προς τα δεξιά από 0°-45° προς τον οδηγό-τέρμα.
- Με τη χειρολαβή (2) ρυθμίστε το περιστρεφόμενο τραπέζι (8) στην επιθυμούμενη γωνία, δηλαδή ο δείκτης (11) στο περιστρεφόμενο τραπέζι πρέπει να αντιστοιχεί στην επιθυμούμενη γωνία (12) πάνω στη μόνιμα στερεή πλάκα βάσης (9).
- Επανασφίξτε τη λαβή ασφάλισης (10) για να στερεώσετε το περιστρεφόμενο τραπέζι (8).
- Εκτελέστε την κοπή όπως περιγράφεται στο εδάφιο 7.2.

### 7.5 Κοπή γωνιάσματος 0°- 45° και περιστρεφόμενο τραπέζι 0° (εικ. 4/7)

- Με το πριόνι κοπής κάθετα προς τις ίνες μπορούν να εκτελεσθούν και κοπές γωνιάσματος προς τα αριστερά από 0°- 45° προς την επιφάνεια εργασίας.



- Φέρτε την κεφαλή της μηχανής (4) στην επάνω θέση.
- Στερεώστε το περιστρεφόμενο τραπέζι (8) στη θέση 0°.
- Χαλαρώστε τη βίδα σύσφιξης (13) και με τη χειρολαβή (2) δώστε κλίση στην κεφαλή της μηχανής (4) προς τα αριστερά, μέχρι να δείχνει ο δείκτης (23) την επιθυμούμενη γωνία (15).
- Επανασφίξτε τη βίδα σύσφιξης (13) και εκτελέστε την κοπή όπως περιγράφεται στο εδάφιο 7.2.

#### 7.6 Ρύθμιση ακριβείας του τέρματος για κοπή γωνιάσματος 45° (εικ. 2/8)

- Χαμηλώστε την κεφαλή της μηχανής (4) προς τα κάτω και στερεώστε με την ασφαλιστική περόνη (16).
- Ασφαλίστε το περιστρεφόμενο τραπέζι (8) στη θέση 0Γ.
- Χαλαρώστε το παξιμάδι στερέωσης (13) και με τη χειρολαβή (2) δώστε κλίση στην κεφαλή της μηχανής (4) προς τα αριστερά μέχρι 45°.
- Βάλτε τη γωνία-τέρμα 45° (b) μεταξύ πριονολάμας (5) και περιστρεφόμενου τραπεζιού (8).
- Χαλαρώστε το κόντρα παξιμάδι και τη βίδα ρύθμισης (22) τόσο, μέχρι να είναι η γωνία μεταξύ πριονολάμας (5) και περιστρεφόμενου τραπεζιού (8) ακριβώς 45°.
- Επανασφίξτε το κόντρα παξιμάδι για να ασφαλίσετε τη ρύθμιση αυτή.

#### 7.7 Κοπή γωνιάσματος 0°- 45° και περιστρεφόμενο τραπέζι 0°- 45° (εικ. 4/9)

- Με το πριόνι κοπής κάθετα προς τις ίνες μπορούν να εκτελεστούν και κοπές γωνιάσματος προς τα αριστερά από 0°- 45° προς την επιφάνεια εργασίας και συγχρόνως 0Γ- 45Γ προς τον οδηγό-τέρμα (διπλές κοπές γωνιάσματος).
- Φέρτε την κεφαλή της μηχανής (4) στην επάνω θέση.
- Ανοίξτε το περιστρεφόμενο τραπέζι (8) χαλαρώνοντας τη λαβή ασφάλισης (10).
- Με τη χειρολαβή (2) ρυθμίστε το περιστρεφόμενο τραπέζι (8) στην επιθυμούμενη γωνία (βλέπε και εδάφιο 7.4).
- Επανασφίξτε τη λαβή ασφάλισης (10) για να ασφαλίσετε το περιστρεφόμενο τραπέζι.
- Χαλαρώστε το παξιμάδι ασφάλισης (13) και με τη χειρολαβή (2) δώστε κλίση στην κεφαλή της μηχανής (4) προς τα αριστερά στην επιθυμούμενη γωνία (βλέπε και εδάφιο 7.5).
- Επανασφίξτε το παξιμάδι ασφάλισης (13).
- Εκτέλεση της κοπής όπως περιγράφεται στο

εδάφιο 7.2.

#### 7.8 Σακούλα συλλογής ροκανιδιών (εικ. 1)

- Το πριόνι είναι εξοπλισμένο με μία σακούλα συλλογής ροκανιδιών (24).
- Η σακούλα συλλογής ροκανιδιών (24) μπορεί να εκκενωθεί από το φερμουάρ που βρίσκεται στην κάτω πλευρά.

#### 7.9 Αντικατάσταση της πριονολάμας (εικ. 11)

##### ●● Βγάλετε το φιν από την πρίζα!

- Στρέψτε την κεφαλή της μηχανής (4) προς τα επάνω
- Πιέστε το μοχλό και αναδιπλώστε την ασφάλεια της πριονολάμας προς τα επάνω, τόσο, μέχρι να βρεθεί η εσοχή στην προστασία της πριονολάμας πάνω από τη βίδα της φλάντζας.
- Με ένα χέρι πιέζετε τη φραγή του άξονα του πριονιού (17) με το άλλο χέρι βάζετε το κλειδί σύσφιξης (31) στη βίδα της φλάντζας.
- Πιέστε γερά πάνω στη φραγή του άξονα του πριονιού (17) και στρίψτε αργά τη βίδα της φλάντζας (25) προς την κατεύθυνση των δεικτών ρολογιού. Μετά από μάξιμουμ μία στροφή βρίσκει αντίσταση η φραγή του άξονα του πριονιού.
- Τώρα με λίγο περισσότερη δύναμη ξεβιδώνετε τη βίδα της φλάντζας στην ακτεύθυνση των δεικτών του ρολογιού.
- Βγάλετε τη βίδα της φλάντζας τελείως προς τα έξω.
- Αφαιρέστε την πριονολάμα (5) από την εσωτερική φλάντζα και τραβήξτε την από κάτω προς τα έξω.
- Τοποθετήστε τη νέα πριονολάμα στην αντίστροφη σειρά και σφίξτε την. Προσοχή! Η λοξότητα της κοπής των δοντιών, δηλαδή η κατεύθυνση περιστροφής της πριονολάμας, πρέπει να αντιστοιχεί στην κατεύθυνση του βέλους πάνω στο περίβλημα.
- Πριν από το μοντάζ της πριονολάμας πρέπει να καθαριστούν προσεκτικά οι φλάντζες του πριονιού.
- Να συναρμολογηθεί η κινητή προστασία της πριονολάμας (6) στην αντίθετη σειρά.
- Προτού αρχίσετε την εργασία σας με το πριόνι, πρέπει να ελέγξετε την άψογη λειτουργία των συστημάτων ασφαλείας.
- Προσοχή! Μετά από κάθε αλλαγή πριονολάμας να ελέγχετε, εάν κινείται άνετα η πριονολάμα σε κάθετη θέση και σε κλίση γωνίας 45°, στη σχισμή του περιστρεφόμενου τραπεζιού.

**GR****7.10 Θήκη φύλαξης για αναπληρωματική λάμα πριονιού (Εικ. 13)**

Το πριόνι διαθέτει θήκη φύλαξης (33) για μία αναπληρωματική λάμα πριονιού. Για να ανοίξετε τη θήκη φύλαξης πρέπει να τραβήξετε το κουμπί κλειδώματος (34) στην όπισθεν του πριονιού και συγχρόνως να τραβήξετε προς τα έξω τη θήκη φύλαξης.

**7.11 Λειτουργία λαϊήζερ (Εικ. 12)**

- Με τον διακόπτη (a) μπορείτε να ανάψετε και να σβήσετε τη μονάδα λαϊήζερ.
- Η μονάδα λαϊήζερ εκπέμπει μία ακτίνα πάνω στο κατεργαζόμενο αντικείμενο.
- Με τη λειτουργία λαϊήζερ μπορούν να εκτελεσθούν ακριβέστερες κοπές.

**8. Συντήρηση**

- Οι σχισμές για τον αερισμό της μηχανής να είναι πάντα ελεύθερες και καθαρές.
- Να καθαρίζετε τακτικά τη μηχανή και να αφαιρείτε σκόνη και ακαθαρσίες. Ο καθαρισμός να γίνεται καλύτερα με πεπιεσμένο αέρα ή με ένα πανί.
- Να λιπαίνονται σε τακτικά διαστήματα όλα τα κινητά τμήματα
- Για τον καθαρισμό παρακαλούμε να μη χρησιμοποιείτε καυστικά μέσα.

**9. Παραγγελία ανταλλακτικών**

Κατά την παραγγελία ανταλλακτικών πρέπει να αναφέρετε τα ακόλουθα στοιχεία:

- Χαρακτηρισμός τύπου της μηχανής
- Αριθμός είδους της μηχανής
- Χαρακτηριστικός αριθμός της μηχανής
- Αριθμός ανταλλακτικού του απαιτούμενου ανταλλακτικού

Για ισχύουσες τιμές και πληροφορίες [www.isc-gmbh.info](http://www.isc-gmbh.info)

ISC GmbH  
Eschenstraße 6  
D-94405 Landau/Isar

## Konformitätserklärung



- D** erklårt folgende Konformität gemäß EU-Richtlinie und Normen für Artikel  
**GB** declares conformity with the EU Directive and standards marked below for the article  
**F** déclare la conformité suivante selon la directive CE et les normes concernant l'article  
**NL** verklaart de volgende conformiteit in overeenstemming met de EU-richtlijn en normen voor het artikel  
**E** declara la siguiente conformidad a tenor de la directiva y normas de la UE para el artículo  
**P** declara a seguinte conformidade de acordo com a directiva CE e normas para o artigo  
**S** förklarar följande överensstämmelse enl. EU-direktiv och standarder för artikeln  
**FIN** ilmoittaa seuraavaa Euroopan unionin direktiivien ja normien mukaista yhdenmukaisuutta tuotteelle  
**N** erklærer herved følgende samsvar med EU-direktiv og standarder for artikkel  
**BS** заявляет о соответствии товара следующим директивам и нормам ЕС  
**HR** izjavljuje sljedeću usklađenost s odredbama i normama EU za artikl.  
**RO** declară următoarea conformitate cu linia directoare CE și normele valabile pentru articolul.  
**TR** Ürün ile ilgili olarak AB Yönetmelikleri ve Normları gereğince aşağıdaki uygunluk açıklama masını sunar.  
**GR** δηλώνει την ακόλουθη συμφωνία σύμφωνα με την Οδηγία ΕΕ και τα πρότυπα για το προϊόν

- I** dichiara la seguente conformità secondo la direttiva UE e le norme per l'articolo  
**DK** attesterer følgende overensstemmelse i henhold til EU-direktiv og standarder for produkt  
**CZ** prohlašuje následující shodu podle směrnice EU a norem pro výrobek.  
**H** a következő konformitást jelenti ki a termékere vonatkozó EU-irányvonalak és normák szerint  
**SL** pojasnjuje sledečo skladnost po smernici EU in normah za artikel.  
**PL** deklaruje zgodność wymienionego poniżej artykułu z następującymi normami na podstawie dyrektywy WE.  
**SK** vydáva nasledujúce prehlásenie o zhode podľa smernice EÚ a noriem pre výrobok.  
**BG** декларира следното съответствие съгласно директивите и нормите на ЕС за продукта.  
**HRB** заявляє про відповідність згідно з Директивою ЄС та стандартами, чинними для даного товару  
**EE** deklareerib vastavuse järgnevatetele EL direktiivi dele ja normidele  
**LT** deklaruoja atitiktį pagal ES direktyvas ir normas straipsniui  
**CS** izjavljuje sledeći konformitet u skladu s odredbom EZ i normama za artikl  
**LV** Atbilstības sertifikāts apliecina zemāk minēto preču atbilstību ES direktīvām un standartiem

Zug-, Kapp- und Gehrungssäge KGSZ 4300

- |  |   |
|--|---|
| <input checked="" type="checkbox"/> 98/37/EG             | <input type="checkbox"/> 87/404/EWG       |
| <input checked="" type="checkbox"/> 73/23/EWG_93/68/EEC  | <input type="checkbox"/> R&TTED 1999/5/EG |
| <input type="checkbox"/> 97/23/EG                        | <input type="checkbox"/> 2000/14/EG:      |
| <input checked="" type="checkbox"/> 89/336/EWG_93/68/EEC | <input type="checkbox"/> 95/54/EG:        |
| <input type="checkbox"/> 90/396/EWG                      | <input type="checkbox"/> 97/68/EG:        |
| <input type="checkbox"/> 89/686/EWG                      |   |

EN 61029-2-9: 2002; EN 55014-1/A2: 2002; EN 55014-2/A1: 2001;  
EN 61000-3-2: 2000; EN 61000-3-11: 2000; EN 60825-1

Landau/Isar, den 21.09.2005

Weichspilgartner  
General-Manager

Pfister  
Tech. Supervisor

Art.-Nr.: 43.006.70 I.-Nr.: 01015  
Subject to change without notice

Archivierung: 4300670-09-4155050

# GARANTIEURKUNDE

Auf das in der Anleitung bezeichnete Gerät geben wir 2 Jahre Garantie, für den Fall, dass unser Produkt mangelhaft sein sollte. Die 2-Jahres-Frist beginnt mit dem Gefahrenübergang oder der Übernahme des Gerätes durch den Kunden. Voraussetzung für die Geltendmachung der Garantie ist eine ordnungsgemäße Wartung entsprechend der Bedienungsanleitung sowie die bestimmungsgemäße Benutzung unseres Gerätes.

**Selbstverständlich bleiben Ihnen die gesetzlichen Gewährleistungsrechte innerhalb dieser 2 Jahre erhalten.** Die Garantie gilt für den Bereich der Bundesrepublik Deutschland oder der jeweiligen Länder des regionalen Hauptvertriebspartners als Ergänzung der lokal gültigen gesetzlichen Vorschriften. Bitte beachten Sie Ihren Ansprechpartner des regional zuständigen Kundendienstes oder die unten aufgeführte Serviceadresse.

ISC GmbH · International Service Center  
Eschenstraße 6 · D-94405 Landau/Isar (Germany)  
Info-Tel. 0180-5 120 509 · Telefax 0180-5 835 830  
Service- und Infoserver: <http://www.isc-gmbh.info>

## ® GARANTİ BELGESİ

Kullanma Talimatında açıklanan aletimiz, ürünün kusurlu olmasına karşı 2 yıl garantilidir. 2 Yıllık garanti süresi, teminat devri veya aletin müşteri tarafından satın alınması ile başlar.

Garanti haklarından faydalanmak için aletin yönetmeliklere uygun şekilde bakımının yapılması, kullanım amacına uygun olarak ve kullanma talimatında belirtilen talimatlar doğrultusunda kullanılması şarttır.

**Doğal olarak kanunen öngörülen garanti haklarından faydalanma bu 2 yıl içinde geçerli olacaktır.**

Garanti Federal Almanya sınırları içinde veya geçerli olan yerel kanuni yönetmeliklere ek olarak ilgili ülkelerin ana bölge pazarlama partnerlerinin yönetmelikleri doğrultusunda geçerlidir. Lütfen yetkili olan müşteri hizmetleri bölge temsilcilikleri veya aşağıda açıklanan servis adreslerini dikkate alınız.

## ® Εγγύηση

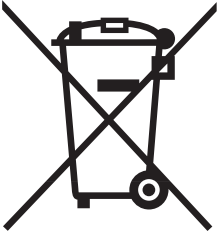
Για τη συσκευή που αναφέρεται στην Οδηγία χρήσης παρέχουμε εγγύηση 2 ετών για την περίπτωση κατά την οποία το προϊόν μας αποδειχθεί ελαττωματικό. Η προθεσμία των 2 ετών αρχίζει με την μεταβίβαση των κινδύνων ή την παραλαβή της συσκευής από τον πελάτη. Προϋπόθεση για την αξίωση της εγγύησης είναι η σωστή συντήρηση σύμφωνα με την Οδηγία χρήσης καθώς και η χρήση της συσκευής μας ανάλογα με τον σκοπό για τον οποίο προορίζεται.

**Φυσικά διατηρείτε όλα τα δικαιώματα της νόμιμης εγγύησης στα πλαίσια αυτών των 2 ετών.**

Η εγγύηση ισχύει εντός της Ομοσπονδιακής Δημοκρατίας της Γερμανίας ή εντός της χώρας του εκάστοτε τοπικού εκπροσώπου πωλήσεων ως συμπλήρωμα των τοπικών διατάξεων. Παρακαλούμε να προσέξετε τον αρμόδιο του τοπικού τμήματος εξυπηρέτησης πελατών ή την κατωτέρω αναφερόμενη διεύθυνση σέρβις.

® Teknik değişiklikler olabilir

® Ο κατασκευαστής διατηρεί το δικαίωμα τεχνικών αλλαγών



GR Μόνο για χώρες της ΕΕ

Μη πετάτε ηλεκτρικές συσκευές στα οικιακά απορρίμματα.

Σύμφωνα με την Οδηγία 2002/96/ΕΚ για μεταχειρισμένες ηλεκτρικές και ηλεκτρονικές συσκευές και για την μετατροπή σε Εθνικό Δίκαιο πρέπει να συγκεντρώνονται χωριστά τα ηλεκτρικά εργαλεία και να ανακυκλώνονται.

Εναλλακτική λύση ανακύκλωσης αντί επιστροφής

Ο ιδιοκτήτης της ηλεκτρικής συσκευής υποχρεούται εναλλακτικά, αντί να επιστρέψει τη συσκευή, να συμβάλει στην σωστή διάθεση σε περίπτωση που δεν χρειάζεται πλέον τη συσκευή. Η μεταχειρισμένη συσκευή μπορεί να παραχωρηθεί σε Υπηρεσία απόσυρσης η οποία θα εκτελέσει την διάθεση του προϊόντος σύμφωνα με τις εθνικές προδιαγραφές ανακύκλωσης και απορριμμάτων. Δεν συμπεριλαμβάνονται τα εξαρτήματα ή βοηθητικά εξαρτήματα των μεταχειρισμένων συσκευών χωρίς ηλεκτρικά τμήματα.

TR Sadece AB Ülkeleri İçin Geçerlidir

Elektrikli cihazları çöpe atmayınız.

Elektrikli ve elektronik aletler ile ilgili 2002/96/AB nolu Avrupa Yönetmeliğince ve ilgili yönetmeliğin ulusal normalara uyarlanması sonucunda kullanılan elektrikli aletler ayrıştırılmış olarak toplanacak ve çevreye zarar vermeyecek şekilde geri kazanım sistemlerine teslim edilecektir.

**Kullanılmış Cihazların İadesi Yerine Uygulanacak Geri Dönüşüm Alternatifi:**

Kullanılmış elektrikli alet ve cihaz sahipleri bu eşyalarını iade etme yerine alternatif olarak, yönetmeliklere uygun olarak çalışan geri dönüşüm merkezlerine vermekle yükümlüdür. Bunun için kullanılan cihaz, ulusal dönüşüm ekonomisi ve atık kanununa göre atıkların arıtılmasını sağlayan kullanılan cihaz teslim alma yerine teslim edilecektir. Kullanılmış alet ve cihazlara eklenen ve elektrikli sistemi bulunmayan aksesuar ile yardımcı malzemeler bu düzenlemeden muaf tutulur.

- Ⓜ
- Bu ürün EN 61000-3-11 normunun şartlarını yerine getirir ve özel bağlantı şartlarına tabidir. Böylece serbest olarak seçilebilen herhangi bir bağlantı noktasına izin verilmemiştir.
  - Cihazda, uygun olmayan şebeke şartlarında geçici gerilim değişiklikleri oluşabilir.
  - Bu ürün sadece, aşağıda özellikleri açıklanan bağlantı noktalarına bağlanarak çalıştırılmak üzere tasarlanmıştır
    - a) Azami şebeke empedanı Z değerlerini aşmayan veya
    - b) Şebekeden faz başına en az 100 A sürekli çekilebilmesi mümkün olmalıdır.
  - Kullanıcı olarak siz gerektiğinde enerji dağıtım şirketi ile irtibata geçerek, cihazı bağlayacağınız prizinizin yukarıda açıklanan a) veya b) şartlarından birini yerine getirmiş olmasını sağlamalısınız.

- Ⓜ
- Το προϊόν ανταποκρίνεται στις απαιτήσεις του προτύπου EN 61000-3-11 και υπόκειται στους όρους ειδικής σύνδεσης. Αυτό σημαίνει, πως δεν επιτρέπεται η χρήση σε οποιαδήποτε, κατ' επιθυμία επιλεγόμενα σημεία.
  - Η συσκευή μπορεί, σε περίπτωση δυσμενών συνθηκών δικτύου, να επιφέρει παροδικές διακυμάνσεις τάσεις.
  - Το προϊόν προορίζεται αποκλειστικά και μόνο για τη χρήση σε σημεία σύνδεσης, τα οποία
    - a) δεν υπερβαίνουν μία ανώτατη επιτρεπτή εμπέδηση "Z" ή
    - β) διαθέτουν δυνατότητα φόρτωση με συνεχές ρεύμα του δικτύου τουλάχιστον 100 A ανά φάση.
  - Σαν χρήστης πρέπει να εξασφαλίσετε, εάν χρειαστεί μετά από συνεννόηση με την αρμόδια Επιχείρηση Ηλεκτρισμού, ότι το σημείο σας σύνδεσης πληρεί μία από τις δύο απαιτήσεις a) ή β).

Ⓜ

Ürünlerinin dokümantasyonu ve evraklarının kısmen olsa dahi kopyalanması veya başka şekilde çoğaltılması, yalnızca ISC GmbH firmasının özel onayı alınmak şartıyla serbesttir.

Ⓜ

Η ανατύπωση ή άλλη αναπαραγωγή τεκμηριώσεων και συνοδευτικών φυλλαδίων των προϊόντων της εταιρείας, ακόμη και σε αποσπάσματα, επιτρέπεται μόνο μετά από ρητή έγκριση της εταιρείας ISC GmbH.