

- ⓓ **Bedienungsanleitung  
Hauswasserwerk**
- Ⓒⓑ **Operating Instructions  
House Waterworks**
- ⓕ **Mode d'emploi  
Système domestique de pompage d'eau**
- ⓃⓁ **Gebruiksaanwijzing  
Huiswatervoorzieningsinstallatie**
- Ⓡ **Istruzioni per l'uso  
Centralina idrica**
- ⒹⓀ **Brugsanvisning  
til husvandværk**
- Ⓟ **Instrukcja obsługi  
Przenośne urządzenie hydroforowe**
- Ⓡ **Használati utasítás  
Házi vízmű**
- ⓇⓇ **Upute za uporabu  
Kućni vodovod**

1



Art.-Nr.: 41.733.80

I.-Nr.: 01013

LE-HW **1300 Niro**

**Einhell**<sup>®</sup>

**D****1. Sicherheitshinweise**

- Bitte lesen Sie die Gebrauchsanweisung sorgfältig durch und beachten Sie deren Hinweise. Machen Sie sich anhand dieser Gebrauchsanweisung mit dem Gerät, dem richtigen Gebrauch sowie den Sicherheitshinweisen vertraut.
- Der Zugriff von Kindern, ist durch geeignete Maßnahmen zu verhindern.
- Der Benutzer ist im Arbeitsbereich des Gerätes gegenüber Dritten verantwortlich.
- Vor Inbetriebnahme ist durch fachmännische Prüfung sicherzustellen, dass die geforderten elektrischen Schutzmaßnahmen vorhanden sind.
- Während des Betriebes des Hauswasserwerkes dürfen sich Personen nicht im Fördermedium aufhalten.
- Das Betreiben des Hauswasserwerkes an Schwimmbecken, Gartenteichen, Flachteichen, Springbrunnen und dgl. ist nur mit Fehlerstrom-Schutzschalter (max. Fehlerstrom 30mA nach VDE Vorschrift Teil 702) zulässig. Fragen Sie bitte Ihren Elektrofachmann.
- Führen Sie vor jeder Benutzung eine Sichtprüfung des Gerätes durch. Benützen Sie das Gerät nicht, wenn Sicherheitsvorrichtungen beschädigt oder abgenutzt sind. Setzen Sie nie Sicherheitsvorrichtungen außer Kraft.
- Verwenden Sie das Gerät ausschließlich entsprechend dem in dieser Gebrauchsanweisung angegebenen Verwendungszweck.
- Sie sind für die Sicherheit im Arbeitsbereich verantwortlich
- Sollte das Kabel oder der Stecker aufgrund äußerer Einwirkungen beschädigt werden, so darf das Kabel nicht repariert werden! Das Kabel muss gegen ein neues ausgetauscht werden. Diese Arbeit darf nur durch einen Elektrofachmann ausgeführt werden.
- Die auf dem Typenschild des Hauswasserwerkes angegebene Spannung von 230 Volt Wechselspannung muss der vorhandenen Netzspannung entsprechen.
- Das Hauswasserwerk niemals am Netzkabel anheben, transportieren oder befestigen.
- Stellen Sie sicher, dass die elektrische Steckverbindungen im überflutungssicheren Bereich liegen, bzw. vor Feuchtigkeit geschützt sind.
- Vor jeder Arbeit am Hauswasserwerk Netzstecker ziehen.

- Vermeiden Sie, dass das Hauswasserwerk einem direkten Wasserstrahl ausgesetzt wird.
- Für die Einhaltung ortsbezogener Sicherheits- und Einbaubestimmungen ist der Betreiber verantwortlich. (Fragen Sie eventuell einen Elektrofachmann)
- Folgeschäden durch eine Überflutung von Räumen bei Störungen am Hauswasswerk hat der Benutzer durch geeignete Maßnahmen (z.B. Installation von Alarmanlage, Reservepumpe o.ä.) auszuschließen.
- Bei einem eventuellen Ausfall des Hauswasserwerkes dürfen Reparaturarbeiten nur durch einen Elektrofachmann oder durch den ISC-Kundendienst durchgeführt werden.
- Verwenden Sie ausschließlich Einhell Ersatzteile
- Das Hauswasserwerk darf nie trocken laufen, oder mit voll geschlossener Ansaugleistung betrieben werden. Für Schäden am Hauswasserwerk, die durch Trockenlauf entstehen, erlischt die Garantie des Herstellers.

**2. Beständigkeit**

Die maximale Temperatur der Förderflüssigkeit sollte im Dauerbetrieb +35°C nicht überschreiten. Mit dieser Pumpe dürfen keine brennbaren, gasenden oder explosiven Flüssigkeiten gefördert werden.

Die Förderung von aggressiven Flüssigkeiten (Säuren, Laugen, Silosickersaft usw.) sowie Flüssigkeiten mit abrasiven Stoffen (Sand) ist ebenfalls zu vermeiden.

**3. Verwendungszweck****Einsatzbereich**

- Zum Bewässern und Gießen von Grünanlagen, Gemüsebeeten und Gärten
- Zum Betrieb von Rasensprengern
- Mit Vorfilter zur Wasserentnahme aus Teichen, Bächen, Regentonnen, Regenwasser-Zisternen und Brunnen
- zur Hauswasserversorgung

**Fördermedien**

Zur Förderung von klarem Wasser (Süßwasser), Regenwasser oder leichte Waschlauge/ Brauchwasser

**4. Bedienungshinweise**

Grundsätzlich empfehlen wir die Verwendung eines Vorfilters und einer Sauggarnitur mit Saugschlauch, Saugkorb und Rückschlagventil, um lange Wiederansaugzeiten und eine unnötige Beschädigung der Pumpe durch Steine und feste Fremdkörper zu verhindern.

**5. Technische Daten:**

	<b>LE-HW 1300 Niro</b>
Netzanschluss:	230V ~ 50 Hz
Aufnahmeleistung:	1000 Watt
Fördermenge max.	4600 l/h
Förderhöhe max.	45 m
Förderdruck max.	4,5 bar
Ansaughöhe max.	6 m
Druck und Sauganschluss:	1" IG
Wassertemperatur max.	35°C
Behälterinhalt:	20 l
Einschaltdruck bei ca.:	1,5 bar
Ausschaltdruck bei ca.:	3 bar
<b>Art.-Nr.:</b>	<b>41.733.80</b>

**6. Elektrischer Anschluss**

- Der elektrische Anschluss erfolgt an einer Schutzkontakt-Steckdose 230 V ~ 50 Hz. Absicherung mindestens 10 Ampere
- Gegen Überlastung oder Blockierung wird der Motor durch den eingebauten Temperaturwächter geschützt. Bei Überhitzung schaltet der Temperaturwächter die Pumpe automatisch ab und nach dem Abkühlen schaltet sich die Pumpe wieder selbstständig ein.
- Das Saugventil sollte genügend tief im Wasser liegen, sodass durch Absinken des Wasserstandes ein Trockenlauf der Pumpe vermieden wird.
- Eine undichte Saugleitung verhindert, durch Luftansaugen, das Ansaugen des Wassers.
- Vermeiden Sie das Ansaugen von Fremdkörpern (Sand usw.), falls notwendig ist ein Vorfilter anzubringen.

**7. Saugleitung**

- Der Durchmesser der Saugleitung, ob Schlauch oder Rohr, sollte mindestens 1 Zoll betragen; bei mehr als 5 m Saughöhe wird 1 1/4 Zoll empfohlen.
- Saugventil (Fußventil) mit Saugkorb an die Saugleitung montieren. Falls nicht möglich, muss ein Rückschlagventil in die Saugleitung installiert werden.
- Die Saugleitung von der Wasserentnahme zur Pumpe steigend verlegen. Vermeiden Sie unbedingt die Verlegung der Saugleitung über die Pumpenhöhe, Luftblasen in der Saugleitung verzögern und verhindern den Ansaugvorgang.
- Saug- und Druckleitung sind so anzubringen, dass diese keinen mechanischen Druck auf die Pumpe ausüben.

**8. Druckleitungsanschluss**

- Die Druckleitung (sollte mind. 3/4" sein) muss direkt oder über einen Gewindenippel an den Druckleitungsanschluss (1" IG) der Pumpe angeschlossen werden.
- Selbstverständlich kann mit entsprechenden Verschraubungen ein 1/2" Druckschlauch verwendet werden. Die Förderleistung wird durch den kleineren Druckschlauch reduziert.
- Während des Ansaugvorgangs sind die in der Druckleitung vorhandenen Absperrorgane (Spritzdüsen, Ventile etc.) voll zu öffnen, damit die in der Saugleitung vorhandene Luft frei entweichen kann.

**D****9. Inbetriebnahme**

- Das Hauswasserwerk auf festen, ebenen und waagrechten Standort aufstellen.
- Pumpengehäuse am Druckleitungsanschluss mit Wasser auffüllen. Ein Auffüllen der Saugleitung beschleunigt den Ansaugvorgang.
- Saug- und Druckleitung dicht anschließen.
- Druckleitung schließen.
- Pumpe anschließen – das Ansaugen kann bei max. Ansaughöhe bis zu 5 Minuten dauern.
- Die Pumpe schaltet bei Erreichen des Abschalt-druckes von 3 bar ab.
- Nach Abfall des Druckes durch Wasserverbrauch schaltet die Pumpe selbsttätig ein (Einschalt-druck ca. 1,5 bar)

**10. Wartungshinweise**

- Das Hauswasserwerk ist weitgehend wartungsfrei. Für eine lange Lebensdauer empfehlen wir jedoch eine regelmäßige Kontrolle und Pflege.

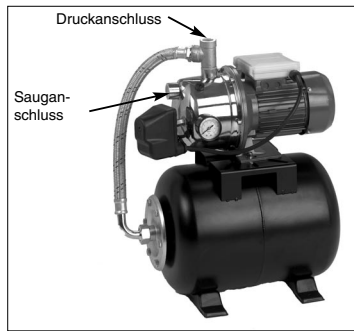
**Achtung!**

**Vor jeder Wartung ist das Hauswasserwerk spannungsfrei zu Schalten, hierzu ziehen Sie den Netzstecker der Pumpe aus der Steckdose.**

- Vor längerem Nichtgebrauch oder Überwinterung ist die Pumpe gründlich mit Wasser durchzuspülen, komplett zu entleeren und trocken zu lagern.
- Bei Frostgefahr muss das Hauswasserwerk vollkommen entleert werden.
- Nach längeren Stillstandzeiten durch kurzes Ein-Aus-Schalten prüfen, ob ein einwandfreies Drehen des Rotors erfolgt.
- Bei eventueller Verstopfung des Hauswasserwerkes schließen Sie die Druckleitung an die Wasserleitung an und nehmen den Saugschlauch ab. Öffnen Sie die Wasserleitung. Schalten Sie die Pumpe mehrmals für ca. zwei Sekunden ein. Auf diese Weise können Verstopfungen in den häufigsten Fällen beseitigt werden.
- Im Druckbehälter befindet sich ein dehnbare Wassersack sowie ein Luftraum, dessen Druck ca. 1,3 bar max. betragen soll. Wenn nun Wasser in den Wassersack gepumpt wird, so dehnt sich dieser aus und erhöht den Druck im Luftraum bis zum Abschaltdruck. Bei zu geringem Luftdruck sollte dieser wieder erhöht werden. Dazu ist der Kunststoffdeckel am Behälter abzuschrauben und mit Reifenfüllmesser über das Ventil der fehlende Druck zu ergänzen.

**11. Auswechseln der Netzleitung**

**Achtung das Gerät vom Netz trennen!  
Bei defekter Netzleitung, darf diese nur durch einen Elektro-Fachmann gewechselt werden.**



## 12. Störungen

### Kein Motoranlauf

Ursachen	Beheben
Netzspannung fehlt	Spannung überprüfen
Pumpenrad blockiert-Thermowächter hat abgeschaltet	Pumpe zerlegen und reinigen

### Pumpe saugt nicht an

Ursachen	Beheben
Saugventil nicht im Wasser	Saugventil im Wasser anbringen
Pumpenraum ohne Wasser	Wasser in Ansauganschluss füllen
Luft in der Saugleitung	Dichtigkeit der Saugleitung überprüfen
Saugventil undicht	Saugventil reinigen
Saugkorb (Saugventil) verstopft	Saugkorb reinigen
max. Saughöhe überschritten	Saughöhe überprüfen

### Fördermenge ungenügend

Ursachen	Beheben
Saughöhe zu hoch	Saughöhe überprüfen
Saugkorb verschmutzt	Saugkorb reinigen
Wasserspiegel sinkt rasch	Saugventil tiefer legen
Pumpenleistung verringert durch Schadstoffe	Pumpe reinigen und Verschleißteil ersetzen

### Thermoschalter schaltet die Pumpe ab

Ursache	Beheben
Motor überlastet-Reibung durch Fremdstoffe zu hoch	Pumpe demontieren und reinigen, Ansaugen von Fremdstoffen verhindern (Filter)

### Achtung!

Das Hauswasserwerk darf nicht trocken laufen.

## 13. Ersatzteilbestellung

Bei der Ersatzteilbestellung sollten folgende Angaben gemacht werden:

- Typ des Gerätes
- Artikelnummer des Gerätes
- Ident-Nummer des Gerätes
- Ersatzteil-Nummer des erforderlichen Ersatzteils

Wir weisen ausdrücklich darauf hin, dass wir nach dem Produkthaftungsgesetz nicht für durch unsere Geräte hervorgerufene Schäden einzustehen haben, sofern diese durch unsachgemäße Reparatur verursacht oder bei einem Teileaustausch nicht unsere Original Einhell-Teile, oder von uns freigegebene Teile verwendet werden und die Reparatur nicht durch den ISC-Kundendienst durchgeführt wird.

**GB****1. Safety instructions**

- Please read these directions for use carefully and note their instructions. Use these directions for use to learn about the appliance, its correct use and essential safety precautions.
- Take suitable action to keep children away from the appliance.
- The user is responsible for the safety of third parties within the appliance's radius of action.
- Before starting up the appliance, have a specialist check that the necessary electrical safeguards are installed.
- No persons are permitted in the pumped medium while the house waterworks is in operation.
- Use of the house waterworks at swimming-pools, garden ponds, shallow ponds, fountains and the like is permitted only in conjunction with an earth-leakage circuit-breaker (max. earth leakage 30 mA in accordance with VDE Regulations Part 702). Please ask your electrician.
- Carry out a visual inspection each time before you use the appliance. Never use the appliance if any of its safety devices are damaged or worn. Never deactivate any safety devices.
- Use the appliance only for the purpose described in these directions for use.
- You are responsible for safety within the appliance's radius of action.
- Never repair a cable or plug damaged by external influences! The cable must be replaced by a new one. Have this work carried out only by a qualified electrician.
- Your mains voltage must match the voltage quoted on the rating plate of the house waterworks (230 V AC).
- Never lift, transport or fasten the house waterworks by its power cable.
- Make sure that the electric plug connections are positioned where they are safe from flooding and protected from moisture.
- Always pull out the power plug before carrying out any work on the house waterworks.
- Avoid exposing the house waterworks to a direct water jet.
- The user-owner is responsible for observing local regulations concerning the safety and installation of equipment. (Ask a qualified electrician if you are uncertain.)

- The user must take suitable precautions (e.g. installing an alarm system, a reserve pump or similar) to prevent damage resulting from flooded rooms caused by faults in the house waterworks.
- If the house waterworks fails, have it repaired only by a qualified electrician or your ISC Customer Service.
- Use only Einhell replacement parts.
- Never allow the house waterworks to run dry and never operate it with fully closed suction power. If the house waterworks is damaged due to dry running, the manufacturer's warranty shall be cancelled.

**2. Stability**

The maximum temperature of the pumped medium should not exceed +35°C in continuous duty. It is prohibited to use this pump to convey combustible, gassing or explosive liquids. The pumping of aggressive liquids (acids, alkalis, silo leakage etc.) and liquids containing abrasive substances (sand) should also be avoided.

**3. Intended use****Applications**

- Irrigation and watering of green areas, vegetable beds and gardens.
- Operation of lawn sprinklers.
- Drawing of water (with pre-filter) from ponds, streams, rain barrels, rainwater cisterns and wells.
- Supplying water to the house.

**Pumped media**

Clear water (fresh water), rain water or mild suds / service water.

**4. Operating instructions**

As a basic rule we recommend using a pre-filter and a suction set consisting of a suction hose, a suction basket and a non-return valve in order to prevent lengthy re-priming times and unnecessary damage to the pump by stones and solid foreign bodies.

**5. Technical data:**

	<b>LE-HW 1300 Niro</b>
Power supply	230 V - 50 Hz
Power consumption	1000 W
Delivery rate max.	4600 l/h
Delivery head max.	45 m
Delivery pressure max.	4,5 bar
Suction head max.	6 m
Delivery and suction connections	1" female thread
Water temperature max.	35°C
Tank capacity	20 l
Switch-on pressure at approx.	1.5 bar
Switch-off pressure at approx.	3 bar
<b>Art. No.</b>	<b>41.733.80</b>

**6. Electrical connections**

- Connect the appliance to a 230 V - 50 Hz socket-outlet with earthing contact. Minimum fuse 10 ampere.
- A built-in thermostat protects the motor from overloading and blocking. The pump is switched off automatically by the thermostat if overheating occurs and is switched on again automatically after cooling.

**7. Suction line**

- No matter whether the suction line is a hose or tube, it should have a minimum diameter of 1 inch. A diameter of 1 1/4" is recommended for suction heads of over 5 m.
- Fit the intake valve (foot valve) together with the intake basket to the suction line. If this is not possible you will have to install a non-return valve in the suction line.
- Lay the suction line at an ascending gradient from the water source to the pump. Be sure not to take the suction line higher than the pump or the priming operation will be delayed and obstructed by air bubbles in the line.
- Fasten the suction and delivery lines so that they exert no mechanical pressure on the pump.
- The suction valve should lie deep enough in the water to rule out any dry running of the pump when the water level drops.

- A leak in the suction line will draw in air and obstruct priming.
- Avoid drawing in foreign bodies (sand, etc.); fit a pre-filter if necessary.

**8. Connecting the delivery line**

- Attach the delivery line (min. 3/4") either directly to the pump's pressure line connection (1" female thread) or via a threaded nipple.
- With the right couplings it is also possible, of course, to use a 1/2" delivery hose. The smaller delivery hose results in a lower delivery rate.
- During the priming operation, fully open any shut-off mechanisms (spray nozzles, valves, etc.) in the pressure line so that the air can escape without obstruction.

**GB****9. Starting up**

- Set up the house waterworks on a firm, level and horizontal surface.
- Fill the pump case with water through the delivery line connection. Priming is accelerated if the suction line is full.
- Tightly connect the suction and delivery lines.
- Close the delivery line.
- Connect up the pump - priming at max. suction head can take up to 5 minutes.
- The pump switches off when the switch-off pressure (3 bar) is reached.
- The pump switches on automatically when water is consumed and the pressure drops (switch-on pressure approx. 1.5 bar).

**10. Maintenance instructions**

- The house waterworks requires by and large no maintenance. Nevertheless we recommend inspecting and cleaning the appliance in regular intervals to ensure that it serves you well for many years.

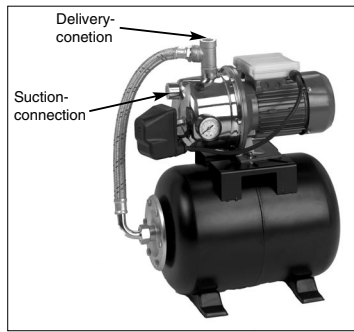
**Caution!**

**Always disconnect the house waterworks from the power supply before carrying out any maintenance. To do so, pull the pump's power plug out of the socket-outlet.**

- If you are not going to use the house waterworks for a long time or wish to put it into winter storage, rinse out the pump thoroughly with water, empty it completely and store it in dry conditions.
- Be sure to empty the house waterworks completely if there is any risk of freezing temperatures.
- After a lengthy stoppage, switch the appliance on and off briefly to check whether the rotor turns.
- If the house waterworks becomes clogged, connect the delivery line to the water pipe and disconnect the suction hose. Now open the water pipe and switch on the pump for several times for approx. two seconds. In most cases this will remove the blockage.
- Inside the pressure tank is an expandable water sack and an air compartment whose maximum pressure should lie at approx. 1.3 bar. Pumping water into the water sack causes the sack to expand so that the pressure in the air compartment rises to switch-off level. If the air pressure is too low, you should raise it. To do so, unscrew the plastic lid from the tank and top up the pressure to the correct level using a tyre pump with meter at the valve.

**11. Replacing the power cable**

**Caution! Disconnect the appliance from the power supply!  
If the power cable is defective, have it replaced by a qualified electrician.**





## 12. Faults

### The motor fails to start

Causes	Remedies
No voltage	Check the power supply
Pump impeller is blocked - thermostat has switched off	Dismantle the pump and clean it

### The pump fails to draw in any water

Causes	Remedies
Suction valve is not in the water	Place the suction valve in the water
No water in the pump compartment	Fill water in the suction connection
There is air in the suction line	Check the suction line for leaks
Suction valve has a leak	Clean the suction valve
Suction basket (suction valve) is clogged	Clean the suction basket
Max. suction head exceeded	Check the suction head

### Insufficient delivery rate

Causes	Remedies
Suction head is too high	Check the suction head
Suction basket is dirty	Clean the suction basket
Level of water sinks rapidly	Place the suction valve deeper
Pump output reduced by contaminants	Clean the pump and replace worn parts

### The thermostat switches off the pump

Causes	Remedies
Motor overloaded - excessive friction caused by foreign bodies	Dismantle the pump and clean Prevent foreign bodies from being drawn in (filter)

### Caution!

Do not allow the house waterworks to run dry.

## 13. Ordering replacement parts

Please quote the following data on all orders for replacement parts:

- Type of appliance
- Art. No. of the appliance
- Ident No. of the appliance
- Replacement part No. of the part required

We wish to draw express attention to the fact that, in accordance with the Product Liability Law, we shall not be liable for any damage resulting from our appliances if said damage was caused by an incorrect repair, or if any parts were replaced by parts other than original Einhell parts or parts approved by us, or if the repair was not performed by the ISC Customer Service.

**F****1. Consignes de sécurité**

- Veuillez lire attentivement le mode d'emploi et respecter les consignes. Familiarisez-vous avec l'appareil, le bon emploi ainsi qu'avec les consignes de sécurité à l'aide de ce mode d'emploi.
- Tenez les enfants éloignés de l'appareil par des mesures appropriées.
- Dans la zone de l'appareil, l'utilisateur est responsable vis-à-vis des tiers.
- Avant la mise en service, laissez contrôler par un expert que les dispositifs de protection électriques sont bien installés.
- Pendant le service du système domestique de pompage d'eau, il est interdit aux personnes de se tenir dans le fluide refoulé.
- L'exploitation du système domestique de pompage d'eau pour les piscines, les pièces d'eau, les pièces d'eau plates ou les jets d'eau etc. est uniquement autorisée avec un déclencheur par courant de défaut (courant de défaut de max. 30 mA selon la norme VDE, partie 702). Veuillez demander conseil à votre spécialiste électricien.
- Avant tout emploi, contrôlez l'appareil à vue. N'utilisez pas l'appareil si des dispositifs de sécurité sont endommagés ou usés. Ne désactivez jamais les dispositifs de sécurité.
- Employez l'appareil uniquement aux fins indiquées dans ce mode d'emploi.
- Vous êtes responsable de la sécurité dans la zone de travail.
- Si le câble ou la fiche ont été endommagés par des effets extérieurs, ne réparez en aucun cas le câble! Le câble doit être remplacé par un nouveau câble. Ce travail ne doit être exécuté que par un spécialiste électricien.
- La tension alternative de 230 V indiquée sur la plaque signalétique du système domestique de pompage d'eau doit correspondre à la tension de réseau sur place.
- Ne soulevez ni ne transportez ni ne fixez jamais le système domestique de pompage d'eau par le câble secteur.
- Assurez-vous que les connexions électriques enfichables se trouvent dans la zone protégée contre l'inondation et/ou qu'elles sont à l'abri de l'humidité.
- Retirez la fiche de la prise de courant avant toute intervention sur le système domestique de pompage d'eau.
- Evitez d'exposer le système domestique de pompage d'eau à un jet d'eau direct.

- L'utilisateur est responsable pour le respect de règlements de sécurité et d'installation locales (demandez éventuellement conseil à un spécialiste électricien).
- L'utilisateur doit exclure, par des mesures appropriées, des dommages indirects causés par une inondation de locaux dus à un mauvais fonctionnement du système domestique de pompage d'eau (p.ex. installation d'alarme, pompe en réserve etc.).
- En cas de défaillance éventuelle du système domestique de pompage d'eau, ne faites exécuter les travaux de réparation que par un spécialiste électricien ou par le service après-vente ISC.
- Utilisez exclusivement des pièces de rechange Einhell.
- Le système domestique de pompage d'eau ne doit jamais marcher à sec ou fonctionner avec une conduite d'aspiration complètement fermée. Le fabricant décline toute responsabilité pour les dommages du système domestique de pompage d'eau causés par une marche à sec.

**2. Durée de vie**

La température maximale du fluide refoulé ne devrait pas dépasser +35°C en service continu. Il est interdit de refouler avec cette pompe des liquides inflammables, gazeux ou explosifs. Evitez également le refoulement de liquides agressifs (acides, lessives, drainage de silo etc.) ainsi que de liquides à substances abrasives (sable).

**3. Application prévue dans le mode d'emploi****Domaine d'application**

- Pour l'irrigation et l'arrosage d'espaces verts, de carrés de légumes et de jardins
- Pour le service d'arroseurs automatiques
- Avec préfiltre, pour la prise d'eau de pièces d'eau, de ruisseaux, de tonneaux pour recueillir les eaux de pluie, de citernes des eaux de pluie et de puits
- Pour l'alimentation d'eau pour le ménage

**Fluides refoulés**

Pour le refoulement d'eau claire (eau douce), d'eau de pluie ou de liquide de lavage léger/eau usée

**4. Consignes d'utilisation**

Nous recommandons par principe l'utilisation d'un préfiltre et d'une garniture d'aspiration avec tuyau flexible d'aspiration, panier d'aspiration et clapet antiretour afin d'éviter une longue durée de nouvelle aspiration et un endommagement inutile de la pompe par des pierres et des corps étrangers solides.

**5. Caractéristiques techniques:**

	<b>LE-HW 1300 Niro</b>
Branchement secteur:	230 V ~ 50 Hz
Puissance absorbée:	1000 Watt
Débit max.:	4600 l/h
Hauteur de refoulement max.:	45 m
Pression de refoulement max.:	4,5 bar
Hauteur d'aspiration max.:	6 m
Raccord de pression et d'aspiration:	1" IG
Température d'eau max.:	35° C
Capacité du réservoir:	20 l
Pression de mise en circuit env.:	1,5 bar
Pression de mise hors circuit env.:	3 bar
<b>N° d'art.:</b>	<b>41.733.80</b>

**6. Installation électrique**

- Le raccordement électrique s'effectue sur une prise de courant de sécurité de 230 V ~ 50 Hz. Protection par fusible: au moins 10 ampères.
- Le thermostat installé protège le moteur contre une surcharge ou un blocage. En cas de surchauffe, le thermostat arrête automatiquement la pompe; après son refroidissement, la pompe se remet automatiquement en marche.

**7. Conduite d'aspiration**

- Le diamètre de la conduite d'aspiration, soit un tuyau flexible soit un tube, devrait être d'au moins 1 pouce; pour une hauteur d'aspiration de plus de 5 m, nous recommandons 1 1/4 pouces.
- Montez la soupape d'aspiration (soupape de pied) avec le panier d'aspiration sur la conduite d'aspiration. Si cela n'est pas possible, il faut installer un clapet anti-retour dans la conduite d'aspiration.
- Posez la conduite d'aspiration de façon à monter à partir de la prise d'eau vers la pompe. Evitez absolument la pose de la conduite d'aspiration au-dessus du niveau de la pompe. Les bulles d'air dans la conduite d'aspiration retardent ou empêchent le processus d'aspiration.
- Installez la conduite d'aspiration et de refoulement de manière à ne pas exercer une pression mécanique sur la pompe.

- La soupape d'aspiration devrait se trouver à une profondeur suffisante dans l'eau de sorte qu'une baisse du niveau d'eau ne puisse pas provoquer une marche à sec.
- Une conduite non étanche empêche l'aspiration d'eau à cause de l'aspiration d'air.
- Evitez l'aspiration de corps étrangers (sable etc.); le cas échéant, installez un préfiltre.

**8. Raccordement de la conduite de refoulement**

- La conduite de refoulement (elle devrait être d'au moins 3/4") doit être raccordée directement ou par un raccord fileté au raccord de la conduite de refoulement (1" filet intérieur) de la pompe.
- Evidemment, vous pouvez utiliser un tuyau de refoulement de 1/2" avec des raccords vissés correspondants. Le débit est réduit par le tuyau de refoulement plus petit.
- Pendant le processus d'aspiration, ouvrez pleinement les organes d'obturation dans la conduite de refoulement (buse de pulvérisation, soupapes etc.) pour laisser échapper librement l'air dans la conduite d'aspiration.

**F****9. Mise en service**

- Placez le système domestique de pompage d'eau sur une surface stable, plane et horizontale.
- Remplissez le corps de pompe d'eau sur le côté du raccord de la conduite de refoulement. Un remplissage de la conduite d'aspiration accélère le processus d'aspiration.
- Raccordez la conduite d'aspiration et de refoulement de manière étanche.
- Fermez la conduite de refoulement.
- Raccordez la pompe - l'aspiration peut durer jusqu'à 5 minutes pour une hauteur d'aspiration maximale.
- La pompe se met hors circuit au moment où elle atteint la pression de mise hors circuit de 3 bar.
- Après une diminution de la pression suite à la consommation d'eau, la pompe se met automatiquement en circuit (pression de mise en circuit env. 1,5 bar).

**10. Instructions d'entretien**

- Le système domestique de pompage d'eau est largement exempt d'entretien. Pour assurer une longue durée de vie, nous recommandons cependant un contrôle et un entretien réguliers.

**Attention!**

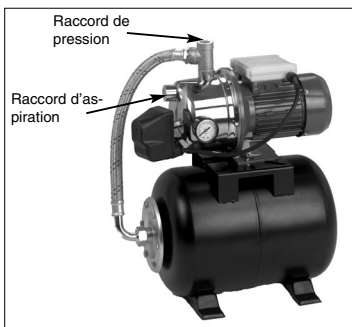
**Avant tout entretien, débranchez le système automatique de pompage d'eau; à cet effet, retirez la fiche de contact de la pompe de la prise de courant.**

- Avant un arrêt prolongé ou avant le stockage en hiver, rincez soigneusement la pompe à l'eau, vidangez-la complètement et stockez-la dans un endroit sec.
- En cas de risque de gel, vidangez complètement le système domestique de pompage d'eau.
- Après une période d'arrêt prolongé, vérifiez par une brève mise en et hors circuit si le rotor tourne irréprochablement.
- En cas de bouchage éventuel du système domestique de pompage d'eau, raccordez la conduite de refoulement à la conduite d'eau et enlevez le tuyau flexible d'aspiration. Ouvrez la conduite d'eau. Mettez la pompe plusieurs fois en circuit pendant 2 secondes. De cette façon, vous pouvez le plus souvent éliminer les bouchages.
- Un sac à eau expansible se trouve dans le réservoir à pression ainsi qu'un espace à air dont la pression doit s'élever à max. env. 1,3 bar. Si alors de l'eau est pompée dans le sac à eau, celui-ci s'agrandit et augmente la pression dans

l'espace à air jusqu'à ce que la pression de mise hors circuit soit atteinte. En cas de pression d'air trop faible, il faut à nouveau augmenter la pression. Pour ce faire, dévissez le couvercle plastique sur le réservoir et complétez la pression manquante par la valve à l'aide d'un pistolet de gonflage à manomètre.

**11. Changement du câble d'alimentation**

**Attention! Déconnectez l'appareil du réseau! En cas de câble d'alimentation défectueux, ne le faites changer que par un spécialiste électrique.**



## 12. Défaillances

### Aucun démarrage du moteur

Causes	Remèdes
La tension de secteur manque	Vérifier la tension
Blocage de la roue à aubes - arrêt du thermostat	Démonter la pompe et la nettoyer

### La pompe n'aspire pas

Causes	Remèdes
La soupape d'aspiration ne se trouve pas dans l'eau	Installer la soupape d'aspiration dans l'eau
Corps de pompe sans eau	Remplir de l'eau dans le raccord d'aspiration
De l'air se trouve dans la conduite d'aspiration	Vérifier l'étanchéité de la conduite d'aspiration
La soupape d'aspiration n'est pas étanche	Nettoyer la soupape d'aspiration
Le panier d'aspiration (soupape d'aspiration) est bouché	Nettoyer le panier d'aspiration
La hauteur d'aspiration max. est dépassée	Contrôler la hauteur d'aspiration

### Débit insuffisant

Causes	Remèdes
La hauteur d'aspiration est trop élevée	Contrôler la hauteur d'aspiration
Le panier d'aspiration est sali	Nettoyer le panier d'aspiration
Le niveau d'eau baisse rapidement	Abaisser la soupape d'aspiration
La capacité de pompage diminue à cause de substances nocives	Nettoyer la pompe et remplacer les pièces soumises à l'usure

### Le thermorupteur met la pompe hors circuit

Causes	Remèdes
Le moteur est surchargé - frottement trop élevé par des corps étrangers	Démonter la pompe et la nettoyer Empêcher l'aspiration de corps étrangers (filtre)

### Attention!

Le système domestique de pompage d'eau ne doit pas marcher à sec.

## 13. Commande de pièces de rechange

Pour les commandes de pièces de rechange, veuillez indiquer les références suivantes:

- Type de l'appareil
- No. d'article de l'appareil
- No. d'identification de l'appareil
- No. de pièce de rechange requise

Nous attirons expressément votre attention sur le fait que - conformément à la loi relative à la responsabilité des producteurs - nous déclinons toute responsabilité concernant des dégâts causés par une réparation non appropriée ou par le remplacement de pièces autres que nos pièces de rechange Einhell ou les pièces autorisées de notre part et si la réparation n'a pas été exécutée par le service après-vente ISC.

NL

## 1. Veiligheidsvoorschriften



- Gelieve de gebruiksaanwijzing zorgvuldig te lezen en de aanwijzingen in acht te nemen. Maakt u zich aan de hand van deze gebruiksaanwijzing vertrouwd met het toestel, het juiste gebruik alsook met de veiligheidsvoorschriften.
- De toegang van kinderen dient door gepaste maatregelen te worden voorkomen.
- De gebruiker is in het werkgebied verantwoordelijk tegenover derden.
- Vóór inbedrijfstelling dient u zich er door een deskundige controle van te vergewissen dat de vereiste elektrische veiligheidsmaatregelen voorhanden zijn.
- Tijdens de werking van de huiswatervoorzieningsinstallatie mogen geen personen in het overgebracht medium verblijven.
- Het gebruik van de huiswatervoorzieningsinstallatie aan zwembaden, tuinvijvers, visvijvers, fontein en dgl. is slechts toelaatbaar met verliesstroomveiligheidsschakelaar (max. verliesstroom 30 mA volgens VDE voorschrift deel 702). Raadpleeg uw elektricien
- Voer telkens voor gebruik een visuele controle van het toestel uit. Gebruik het toestel niet als veiligheidsinrichtingen beschadigd of verstoort zijn. Stel veiligheidsinrichtingen nooit buiten functie.
- Gebruik het toestel uitsluitend overeenkomstig het gebruiksdoeleinde vermeld in deze gebruiksaanwijzing.
- U bent verantwoordelijk voor de veiligheid binnen het werkgebied.
- Indien de kabel of de stekker worden beschadigd op grond van uitwendige inwerkingen, mag de kabel niet worden hersteld! De kabel moet door een nieuwe worden vervangen. Deze werkzaamheid mag enkel en alleen door een elektrovakman worden uitgevoerd.
- De wisselspanning van 230 V vermeld op het kenplaatje van de huiswatervoorzieningsinstallatie moet overeenkomen met de voorhanden zijnde netspanning.
- De huiswatervoorzieningsinstallatie nooit met de netkabel ophffen, transporteren of bevestigen.
- Vergewis u zich ervan dat de elektrische insteekverbindingen binnen de overstromingsveilige zone liggen resp. beschermd zijn tegen vocht.
- Trek de stekker van de netkabel uit het stopcontact alvorens werkzaamheden aan de huiswatervoorzieningsinstallatie uit te voeren.

- Vermijd de huiswatervoorzieningsinstallatie bloot te stellen aan een directe waterstraal.
- De gebruiker is verantwoordelijk voor de inachtneming van lokale veiligheids- en installatiebepalingen (raadpleeg desnoods een elektricien).
- Uit een overstroming van lokalen als gevolg van defecten aan de huiswatervoorzieningsinstallatie voortvloeiende verdere schade dient door de gebruiker/exploitant te worden uitgesloten door gepaste maatregelen (bv. installatie van een alarmsysteem, reservepomp of dgl.).
- Bij een eventueel defect van de huiswatervoorzieningsinstallatie mogen herstelwerkzaamheden slechts worden uitgevoerd door een elektrovakman of door de ISC-klantenservice.
- Gebruik uitsluitend Einhell reserveonderdelen.
- De huiswatervoorzieningsinstallatie mag nooit droog draaien of met volledig gesloten aanzuigleiding in werking worden gesteld. Bij aan droog-lopen te wijten schade van de huiswatervoorzieningsinstallatie vervalt het recht op garantie.

## 2. Duurzaamheid

De maximumtemperatuur van de overgebrachte vloeistof mag +35°C niet overschrijden als de installatie voortdurend in werking is. Met deze pomp mogen geen brandbare, gas ontwikkelende of explosieve vloeistoffen worden overgebracht. Het overbrengen van agressieve vloeistoffen (zuren, logen, siloleksap etc.) alsook van abrasieve stoffen (zand) bevattende vloeistoffen moet eveneens worden vermeden.

## 3. Gebruiksdoeleinde

### Toepassingsgebied

- Voor het irrigeren en gieten van plantsoenen, groentebedden en tuinen
- Voor de werking van gazon sproeiers
- Met voorfilter voor het ontnemen van water uit vijvers, beken, regentonnen, regenwaterverzamelbekken en putten
- Voor de huiswatervoorziening

### Overbrengbare vloeistoffen

Voor het overbrengen van helder water (zoetwater), regenwater of lichte wasloog/water voor industriële of agrarische doeleinden.

## 4. Aanwijzingen voor het gebruik

Principieel is het aan te raden een voorfilter en een aanzuig-set met zuigslang, zuigkorf en terugslagklep te gebruiken teneinde lange heraanzuigtijden en een onnodige beschadiging van de pomp door stenen en vaste vreemde voorwerpen te voorkomen.

**5. Technische gegevens:**

	<b>LE-HW 1300 Niro</b>
Netaansluiting:	230 V ~ 50 Hz
Opgenomen vermogen:	1000 Watt
Wateropbrengst max.	4600 l/h
Opvoerhoogte max.	45 m
Persdruk max.	4,5 bar
Aanzuighoogte max.	6 m
Druk- en zuigaansluiting:	1" IG
Watertemperatuur max.	35° C
Reservoirinhoud:	20 l
Inschakeldruk bij ca.:	1,5 bar
Uitschakeldruk bij ca.:	3 bar
<b>Artikelnr.:</b>	<b>41.733.80</b>

**6. Elektrische aansluiting**

- De elektrische aansluiting gebeurt aan een wandcontactdoos met aardingscontact 230 V ~ 50 Hz, ampérage van de zekering minstens 10 amp.
- De motor wordt door de ingebouwde thermische contactverbreker beschermd tegen overbelasting of blokkering. In geval van oververhitting wordt de pomp automatisch uitgeschakeld door deze contactverbreker en na het afkoelen wordt de pomp automatisch opnieuw in werking gesteld.

**7. Zuigleiding**

- De zuigleiding of slang of buis moet minstens een diameter van 1 duim hebben. Bij een aanzuighoogte van meer dan 5 m is 1 1/4 duim aan te raden.
- Zuigklep (voetklep) met zuigkorf aanbrengen aan de zuigleiding. Mocht dit niet mogelijk zijn, moet een terugslagklep in de zuigleiding worden geïnstalleerd.
- De zuigleiding stijgend installeren vanaf de plaats waar het water wordt ontnomen tot aan de pomp. Vermijd zeker het installeren van de zuigleiding boven de hoogte van de pomp; luchtballen in de zuigleiding vertragen en verhinderen het aanzuigen.
- Zuig- en drukleiding moeten op een manier worden aangebracht dat deze geen mechanische druk uitoefenen op de pomp.

- De zuigklep moet diep genoeg in het water liggen om te voorkomen dat de pomp droog loopt als het waterpeil daalt.
- Een lekke zuigleiding verhindert het aanzuigen van het water door lucht te trekken.
- Voorom het aanzuigen van vreemde voorwerpen (zand etc.); indien nodig, breng een voorfilter aan.

**8. Aansluiten van de drukleiding**

- De drukleiding (van minstens 3/4") dient rechtstreeks of via een schroefdraadnippel te worden aangesloten op de drukleidingsaansluitstomp (1" IG) van de pomp.
- Mits gepaste koppelstukken kan uiteraard ook een drukslang van 1/2" worden gebruikt. Het pompvermogen wordt gereduceerd door de kleinere drukslang.
- Tijdens het aanzuigen moeten de in de drukleiding voorhanden zijnde afsluiters (spuitmondstukken, kleppen etc.) helemaal opgedraaid zijn zodat de lucht vrij uit de zuigleiding kan ontsnappen.

**NL****9. Inbedrijfstelling**

- De huiswatervoorzieningsinstallatie opstellen op een vaste, effen en horizontale standplaats.
- Pomphuis via de drukleidingsaansluitstomp met water vullen. Het vullen van de zuigleiding versnelt het aanzuigen.
- Zuig- en drukleiding dicht aansluiten.
- Drukleiding dichtdraaien.
- Pomp inschakelen – het aanzuigen kan bij een maximale opvoerhoogte van 5 m tot 5 minuten duren.
- De pomp wordt automatisch uitgeschakeld als de uitschakeldruk van 3 bar wordt bereikt.
- Na het dalen van de druk als gevolg van het waterverbruik wordt de pomp automatisch ingeschakeld (inschakeldruk ca. 1,5 bar).

**10. Onderhoudsvoorschriften**

- De huiswatervoorzieningsinstallatie is zo goed als onderhoudsvrij. Voor een lange levensduur is echter een controle en verzorging op gezette tijden aan te raden.

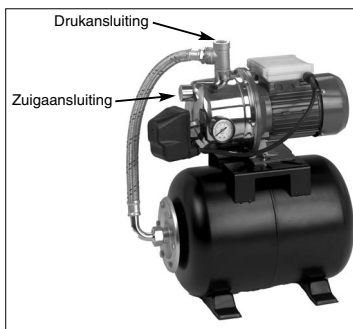
**Let op!**

**Vóór elke onderhoudswerkzaamheid moet de spanningstoevoer van de huiswatervoorzieningsinstallatie worden onderbroken. Trek daarvoor de netstekker van de pomp uit het stopcontact.**

- Als de pomp vrij lang niet wordt gebruikt of over de winter wordt opgeborgen, moet ze grondig met water worden doorgespoeld, helemaal geledigd en droog bewaard.
- Bij gevaar voor vorst moet de huiswatervoorzieningsinstallatie helemaal worden geledigd.
- Na vrij lange stilstandstijden door kort in- en uitschakelen controleren of de rotor correct draait.
- Als de installatie verstopt geraakt is, sluit u de drukleiding aan op de waterleiding en neemt u de zuigslang af. Draai dan de waterkraan open. Schakel de pomp meerdere keren in voor ongeveer twee seconden. Op die manier kunnen verstoppingen in de meeste gevallen worden verholpen.
- In het drukvat bevindt zich een elastische waterzak alsook een luchtkamer waarvan de druk ca. 1,3 bar moet bedragen. Als water in de waterzak wordt gepompt, zet die zich uit en verhoogt de druk in de luchtkamer tot de uitschakeldruk. Bij een te lage luchtdruk moet deze weer worden verhoogd. Daarvoor schroeft u het plastieke deksel af van het vat en vult u de ontbrekende druk aan via het ventiel met behulp van een bandspanningsmeter.

**11. Vervangen van de netkabel**

**Let op! Het toestel scheiden van het net! Als de netkabel defect is, mag deze enkel en alleen door een elektrovakman worden vervangen.**





## 12. Storingen

### Motor draait niet

Oorzaken	Verhelpen
Netspanning ontbreekt	Spanning controleren
Pompwiel zit vast – thermische beveiliging heeft de pomp stopgezet	Pomp ontmantelen en schoonmaken

### Pomp zuigt niet aan

Oorzaken	Verhelpen
Zuigklep niet in het water	Zuigklep onder water aanbrengen
Pompkamer zonder water	Aanzuigslang met water vullen
Lucht in de zuigleiding	Dichtheid van de zuigleiding controleren
Zuigklep lek	Zuigklep schoonmaken
Zuigkorf (zuigklep) verstopt geraakt	Zuigkorf schoonmaken
Max. zuighoogte overschreden	Zuighoogte controleren

### Debiet onvoldoende

Oorzaken	Verhelpen
Zuighoogte te hoog	Zuighoogte controleren
Zuigkorf verstopt geraakt	Zuigkorf schoonmaken
Waterpeil daalt vlug	Zuigklep verlagen
Pompvermogen vermindert door schadelijke stoffen	Pomp schoonmaken en slijtstuk vervangen

### Pomp wordt uitgeschakeld door de thermische beveiliging

Oorzaak	Verhelpen
Motor overbelast –rijving door vreemde stoffen te hoog	Pomp demonteren en schoonmaken, het aanzuigen van vreemde stoffen voorkomen (filter plaatsen)

#### Let op!

De huiswatervoorzieningsinstallatie mag niet droog lopen.

## 13. Bestellen van wisselstukken

Gelieve bij het bestellen van wisselstukken volgende gegevens te vermelden:

- Type van het toestel
- Artikelnummer van het toestel
- Ident-nummer van het toestel
- Wisselstuknummer van het benodigd stuk

Wij wijzen u er uitdrukkelijk op dat wij volgens de productaansprakelijkheidswet niet moeten opdraaien voor door onze toestellen veroorzaakte schade als die te wijten is aan ondeskundige reparatie of aan het vervangen van stukken door andere dan de originele Einhell stukken of door ons niet geautoriseerde stukken en als de reparatie niet wordt uitgevoerd door de ISC klantenservice.



## 1. Avvertenze di sicurezza



- Leggete attentamente le istruzioni per l'uso ed osservatene le avvertenze. Con l'aiuto di queste istruzioni per l'uso informatevi bene su ciò che riguarda l'apparecchio, l'uso corretto e le avvertenze di sicurezza.
- Tramite misure appropriate tenete l'apparecchio lontano dalla portata dei bambini.
- Nell'area di esercizio dell'apparecchio l'utente è responsabile nei confronti di terzi.
- Prima della messa in esercizio ci si deve assicurare tramite il controllo da parte di un tecnico che siano state prese le misure di protezione elettriche richieste.
- Durante il funzionamento della centralina idraulica è vietato fare il bagno nella vasca di alimentazione.
- L'uso della centralina idrica per piscine, laghetti e stagni in giardino, fontanelle e simili è permesso solo con un interruttore di sicurezza per correnti di guasto (corrente di guasto max. 30 mA secondo la norma VDE paragrafo 702). Rivolgetevi al vostro elettricista specializzato.
- Prima di ogni uso effettuate un controllo visivo dell'apparecchio. Non usate l'apparecchio se i dispositivi di sicurezza sono danneggiati o usurati. Non escludete mai i dispositivi di sicurezza.
- Utilizzate l'apparecchio esclusivamente per lo scopo indicato in queste istruzioni per l'uso.
- Siete responsabili per la sicurezza nella zona di lavoro.
- Il cavo non deve venire riparato se esso o la spina fossero danneggiati a causa di effetti esterni! Il cavo deve venire sostituito con uno nuovo. Questa operazione deve venire eseguita soltanto da un elettricista specializzato.
- La tensione alternata di 230 V indicata sulla targhetta della centralina idrica deve corrispondere alla tensione di rete esistente.
- Non sollevare, trasportare o fissare mai la centralina idrica tramite il cavo di collegamento alla rete.
- Assicuratevi che gli attacchi elettrici si trovino in una zona che non venga sommersa dall'acqua e che siano protetti dall'umidità.
- Staccate la spina dalla presa di corrente prima di ogni operazione alla centralina idrica.
- Evitate di esporre la centralina idrica domestica ad un getto d'acqua diretto.

- L'utilizzatore è responsabile del rispetto delle norme locali di montaggio e di sicurezza. (In caso di dubbio rivolgetevi ad un elettricista specializzato)
- Tramite misure appropriate l'utilizzatore deve escludere i danni conseguenti causati da inondazioni di ambienti per difetti della centralina idrica (ad es. installazione di un impianto di allarme, pompa di riserva o simili).
- In caso di un eventuale guasto della centralina idrica i lavori di riparazione devono venire eseguiti soltanto da un elettricista specializzato oppure dal servizio assistenza ISC.
- Utilizzate esclusivamente i pezzi di ricambio della Einhell.
- La centralina idrica non deve mai funzionare a secco oppure con il tubo aspirante completamente chiuso. La garanzia del produttore non vale per danni alla centralina idrica dovuti a un funzionamento a secco.

## 2. Resistenza

La temperatura massima del liquido convogliato non deve superare i + 35 °C in esercizio continuo. Con questa pompa non devono venire convogliati liquidi infiammabili, gassosi o esplosivi.

È sconsigliato convogliare liquidi aggressivi (acidi, soluzioni alcaline, acque di percolamento sito, etc.) e liquidi con sostanze abrasive (sabbia).

## 3. Uso

### Settori d'impiego

- Per irrigare e annaffiare prati, aiole di ortaggi e giardini.
- Per fare funzionare i sistemi di irrigazione di superfici erbose.
- Con un filtro d'ingresso per il prelievo d'acqua da stagni, ruscelli, botti e cisterne dell'acqua piovana e da pozzi.
- Per il rifornimento idrico domestico.

### Fluidi convogliati

Per convogliare acqua pulita (acqua dolce), acqua piovana oppure leggere soluzioni alcaline/acqua industriale.

## 4. Avvertenze per l'uso

Consigliamo fondamentalmente l'uso di un filtro d'ingresso e di un attrezzo di aspirazione con tubo aspirante, griglia e valvola di non ritorno, per evitare dei lunghi tempi di ri-aspirazione e un inutile danneggiamento della pompa a causa di pietre e impurità solide.

## 5. Caratteristiche tecniche

	LE-HW 1300 Niro
Presa di rete:	230V ~ 50 Hz
Potenza assorbita:	1000 Watt
Portata max.	4600 l/h
Prevalenza max.	45 m
Pressione di mandata max.	4,5 bar
Portata di aspirazione max.	6 m
Attacco di pressione e di aspirazione:	1" filetto interno
Temperatura max. dell'acqua	35°
Capienza del serbatoio:	20 l
Pressione di inserimento di ca.:	1,5 bar
Pressione di disinserimento di ca.:	3 bar
N. art.:	41.733.80

## 6. Collegamento elettrico

- Il collegamento elettrico avviene ad una presa con messa a terra da 230V ~ 50 Hz. Protezione di almeno 10 Ampere.
- Con il termostato incorporato il motore viene protetto da sovraccarico o bloccaggio. In caso di surriscaldamento il termostato disinserisce automaticamente la pompa e dopo il raffreddamento la pompa si reinserisce in modo autonomo.
- Il tubo di aspirazione e di mandata devono venire montati in maniera tale da non esercitare nessuna pressione meccanica sulla pompa.
- La valvola aspirante deve immersa nell'acqua ad una profondità tale da evitare un funzionamento a secco in caso di abbassamento del livello d'acqua.
- Se il tubo di aspirazione non è a tenuta, impedisce l'aspirazione dell'acqua visto che aspira aria.
- Evitate l'aspirazione di impurità (sabbia ecc.), se è necessario montate un filtro di ingresso.

## 7. Tubo di aspirazione

- Il diametro del tubo aspirante, sia in caso di tubo flessibile che di tubo solido dovrebbe essere almeno di 1 pollice; in caso di una prevalenza superiore a 5 m, si consiglia 1 1/4 pollice.
- Montare la valvola aspirante allegata (valvola di fondo) con griglia sul tubo di aspirazione. Se ciò non fosse possibile è necessario montare una valvola di non ritorno nel tubo di aspirazione.
- Il tubo di aspirazione deve venire installato in senso ascendente tra il prelievo dell'acqua e la pompa. Evitate assolutamente la posa del tubo di aspirazione al di sopra dell'altezza della pompa. Eventuali bolle d'aria nel tubo di aspirazione rallentano o impediscono il processo di aspirazione.

## 8. Attacco del tubo di mandata

- Il tubo di mandata (dovrebbe essere almeno di 3/4") deve venire collegato direttamente all'attacco relativo (1" filetto interno) della pompa o attraverso un raccordo filettato.
- Naturalmente può venire utilizzato un tubo di mandata flessibile di 1/2" con i rispettivi raccordi a vite. Con un tubo di mandata più piccolo la portata viene ridotta.
- Durante l'operazione di aspirazione gli elementi di bloccaggio del tubo di mandata (ugelli di spruzzo, valvole, ecc.) devono venire aperti completamente per permettere all'aria presente nel tubo di aspirazione di uscire liberamente.

## 1

**9. Messa in esercizio**

- Installare la centralina idrica su un piano solido, livellato e orizzontale.
- Riempire di acqua la carcassa della pompa all'attacco del tubo di mandata. Il riempimento del tubo di aspirazione accelera la procedura di aspirazione.
- Collegate a tenuta il tubo di aspirazione e quello di mandata.
- Chiudete il tubo di mandata.
- Collegate la pompa - in caso di prevalenza max. la procedura di aspirazione può durare fino a 5 minuti.
- Raggiunta la pressione di disinnesto di 3 bar, la pompa si spegne.
- Dopo un calo della pressione a causa del consumo d'acqua, la pompa si reinserisce automaticamente (pressione di inserimento di ca. 1,5 bar).

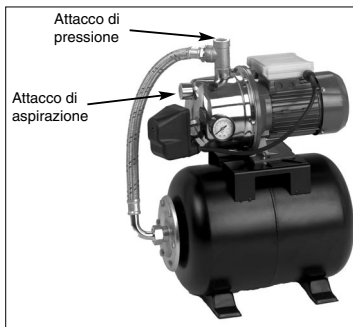
**10. Avvertenze per la manutenzione**

- La centralina idrica non richiede quasi nessuna manutenzione. Per garantire una lunga durata consigliamo però di controllare e curare l'attrezzo regolarmente.
- Attenzione!**  
**Prima di ogni manutenzione alla centralina idrica togliete la tensione, staccando il cavo della pompa dalla presa di corrente.**
- Se la pompa non viene usata per un lungo periodo bisogna sciacquarla bene con l'acqua, svuotarla completamente e conservarla in un luogo asciutto.
  - In caso di pericolo di gelo la centralina idrica deve venire svuotata completamente.
  - Dopo lunghi periodi di inattività verificate che il rotore giri correttamente inserendo e disinserendo brevemente la centralina più volte di seguito.
  - In caso di un'eventuale ostruzione della centralina idrica collegate il tubo di mandata al rubinetto dell'acqua e staccate il tubo flessibile di aspirazione. Aprite il rubinetto dell'acqua. Accendete la pompa più volte per ca. due secondi. In questa maniera si può eliminare la maggior parte delle ostruzioni.
  - Nel serbatoio a pressione si trovano una camera d'acqua e una camera d'aria, la cui pressione dovrebbe essere al massimo di ca. 1,3 bar. Se dell'acqua viene pompata nella camera d'acqua, quest'ultima si espande e aumenta la pressione nella camera d'aria fino alla pressione di

disinnesto. In caso pressione dell'aria insufficiente quest'ultima dovrebbe venire aumentata. A questo scopo si deve svitare il coperchio di plastica del serbatoio e aumentare la pressione attraverso la valvola tramite il dispositivo che si usa anche per i pneumatici.

**11. Sostituzione del cavo di alimentazione**

Attenzione, staccate la spina dalla presa di corrente!  
Se il cavo di alimentazione è difettoso deve venire sostituito solo da un elettricista specializzato.



## 12. Anomalie

### Il motore non si avvia

Cause	Rimedi
Manca la tensione di rete	Controllare la tensione
La ruota della pompa è bloccata - il termostato è intervenuto	Smontare e pulire la pompa

### La pompa non aspira

Cause	Rimedi
La valvola di aspirazione non è nell'acqua	Immergere la valvola aspirante nell'acqua
Vano della pompa senza acqua	Riempire di acqua l'attacco di aspirazione
Aria nel tubo di aspirazione	Controllare la tenuta del tubo di aspirazione
Valvola aspirante non a tenuta	Pulire la valvola aspirante
Griglia (valvola aspirante) ostruita	Pulire la griglia
Superata la prevalenza max.	Controllare la prevalenza

### Portata insufficiente

Cause	Rimedi
Prevalenza eccessiva	Controllare la prevalenza
Griglia sporca	Pulire la griglia
Il livello d'acqua si abbassa velocemente	Posizionare la valvola di aspirazione più in profondità
Efficienza della pompa ridotta da corpi estranei	Pulire la pompa e sostituire le parti usurate

### Il termostato disinserisce la pompa

Causa	Rimedio
Motore sovraccaricato - attrito troppo elevato a causa di impurità	Smontare e pulire la pompa Impedire l'aspirazione di impurità (filtro)

### Attenzione!

La centralina idrica non deve funzionare a secco.

## 13. Ordinazione dei pezzi di ricambio

In caso di ordinazione di pezzi di ricambio è necessario indicare quanto segue:

- Tipo dell'apparecchio
- Numero di articolo dell'apparecchio
- Numero di identificazione dell'apparecchio
- Numero del pezzo di ricambio richiesto

Facciamo presente espressamente che secondo la legge relativa alla responsabilità per i prodotti non siamo tenuti a risondere di eventuali danni causati dai nostri prodotti in seguito a una riparazione non a regola d'arte oppure se non sono stati usati i pezzi di ricambio originali Einhell o da noi autorizzati o se la riparazione non è stata effettuata dal servizio assistenza ISC.

DK

## 1. Sikkerhedsanvisninger



- Læs brugsanvisningen omhyggeligt igennem, og følg anvisningerne. Benyt brugsanvisningen som grundlag til at lære produktet at kende. Vær særligt opmærksom på anvisninger vedrørende korrekt brug samt sikkerhed.
- Børn skal hindres adgang ved passende foranstaltninger.
- Brugeren er ansvarlig over for tredjeperson inden for produktets arbejdsområde.
- Inden produktet tages i anvendelse, skal en fagmand kontrollere, at påkrævede elektriske beskyttelsesforanstaltninger er til stede.
- Når husvandværket er i drift, må personer ikke opholde sig i mediet.
- Brug af husvandværket ved svømmebassiner, havedamme, springvand og lign. er kun tilladt med fejlstrømsrelæ (maks. fejlstrøm 30mA i.h.t. VDE-forskrift, del 702). Spørg din el-fagmand.
- Efterse produktet hver gang før brug. Produktet må ikke anvendes, hvis sikkerhedsanordninger viser tegn på beskadigelse eller slid. Sikkerhedsanordninger må aldrig sættes ud af kraft.
- Produktet må kun anvendes i overensstemmelse med sit anvendelsesformål, som det fremgår af denne brugsanvisning.
- Du er ansvarlig for sikkerheden i arbejdsområdet.
- Hvis kabel eller stik skulle blive beskadiget som følge af ydre påvirkning, må kablet ikke forsøges udbedret! Kablet skal erstattes med et nyt. Dette arbejde skal udføres af el-fagmand.
- Den spænding på 230 V vekselspænding, som står angivet på husvandværkets mærkeplade, skal svare til den eksisterende netspænding.
- Løft aldrig husvandværket i netkablet; netkablet må heller ikke bruges til at transportere eller fastgøre husvandværket med.
- Kontroller, at de elektriske stikforbindelser ligger således, at de ikke kan oversvømmes og er beskyttet mod fugt.
- Træk stikket ud af stikkontakten, inden arbejde på husvandværket påbegyndes.
- Undgå, at husvandværket udsættes for direkte vandstråling.
- Driftsherren er ansvarlig for, at lokalt gældende sikkerheds- og installationsforskrifter overholdes. (Spørg eventuelt en el-fagmand.)

- Risikoen for indirekte skader som følge af oversvømmelse af rum i tilfælde af fejl i husvandværket skal brugeren tage højde for ved passende foranstaltninger (f.eks. installation af alarmanlæg, reservepumpe o.lign.).
- I tilfælde af, at husvandværket får funktionssvigt, skal reparation udføres af el-fagmand eller ISC-kundeservice.
- Brug kun reservedele fra Einhell.
- Husvandværket må aldrig køre tørt eller køre med sugeløbet lukket helt til. Beskadiges husvandværket, som følge af tørkelse, bortfalder producentens garanti.

## 2. Holdbarhed

Den maksimale temperatur på den pumpede væske bør ikke overskride +35°C i vedvarende drift. Pumpen må ikke bruges til brændbare, gasagtige eller eksplosive væsker. Transport af aggressive væsker (syre, lud, silosivevæske osv.) samt væsker med abrasive stoffer (sand) skal ligeledes undgås.

## 3. Anvendelsesformål

### Anvendelsesområde

- Til vanding og overrisling af grønne anlæg, grøntsagsbede og haver
- Til drift af plænevandere
- Med forfilter til optagelse af vand fra damme, åer, regnvandstønder, regnvandscisterner og brønde
- Til vandforsyning til husholdningen

### Medier

Til transport af klart vand (ferskvand), regnvand eller let vaskelud/brugsvand

## 4. Betjeningsanvisninger

Vi anbefaler grundlæggende brug af forfilter og sugegarniture med sugeslange, sugekurv og kontraventil for at modvirke lange gensugningstider og unødigt beskadigelse af pumpen pga. sten og faste fremmedlegemer.

**5. Tekniske data:**

	LE-HW 1300 Niro
Nettilslutning:	230V - 50 Hz
Optagen effekt:	1000 watt
Kapacitet maks.:	4600 l/h
Pumpehøjde maks.:	45 m
Pumpetryk maks.:	4,5 bar
Sugehøjde maks.:	6 m
Tryk- og sugetilslutning:	1" IG
Vandtemperatur maks.:	35°C
Beholderindhold:	20 l
Starttryk ved ca.:	1,5 bar
Sluktryk ved ca.:	3 bar
Varenr.:	41.733.80

**6. Elektrisk tilslutning**

- Den elektriske tilslutning foregår via en stikdåse med beskyttelseskontakt 230 V - 50 Hz. Sikring på mindst 10 ampere.
- Den indbyggede temperaturkontrol beskytter motoren mod overbelastning eller blokering. Ved overophedning kobler temperaturkontrollen automatisk pumpen fra og efter nedkøling kobler pumpen til igen automatisk.

**7. Sugeledning**

- Diameteren på sugeledningen, hvad enten det er en slange eller et rør, bør være mindst 1 tomme; er sugehøjden over 5 m, anbefales 1 1/4 tomme.
- Sæt sugeventil (fodventil) med sugeskurv på sugeledningen. Hvis dette ikke er muligt, skal der installeres en kontraventil i sugeledningen.
- Sugeledningen skal udlægges stigende fra vandoptagelse til pumpe. Det er vigtigt at undgå, at sugeledningen udlægges over pumpehøjden; luftblærer i sugeledningen forsinker og forhindrer indsugning.
- Suge- og trykledningen skal anbringes således, at de ikke udøver mekanisk tryk ind på pumpen.
- Sugeventilen bør ligge tilstrækkeligt dybt i vandet, så tørkørsel af pumpen undgås som følge af sunken vandstand.
- En utæt sugeledning vil p.g.a. luftindsugning forhindre, at vandet suges op.
- Undgå indsugning af fremmedlegemer (sand osv.), om nødvendigt benyttes et forfilter.

**8. Tilslutning af trykledning**

- Trykledningen (bør være mindst 3/4") skal tilsluttes pumpens trykledningstilslutning (1" IG), enten direkte eller via en gevindnippel.
- Der kan selvfølgelig anvendes en 1/2"-trykslange med passende skruesamlinger. Kapaciteten reduceres i forhold til den mindste trykslange.
- Under indsugningen skal dæmperenhederne, som befinder sig i trykledningen (sprøjtedyser, ventiler etc.), åbnes helt op, således at luften i sugeledningen kan slippe ud.

**9. Ibrugtagning**

- Stil husvandværket et sted, hvor underlaget er fast, plant og helt vandret.
- Fyld pumpehuset på trykledningstilslutningen op med vand. Opfyldning af sugeledningen vil fremskynde indsugningen.
- Suge- og trykledning tilsluttes tæt.
- Luk trykledningen.
- Slut pumpen til - indsugningen kan vare op til 5 min. ved maks. sugehøjde.
- Når sluktrykket på 3 bar nås, kobler pumpen fra.
- Når vandforbruget gør, at trykket falder, kobler pumpen til automatisk (starttryk ca. 1,5 bar)

**10. Anvisninger til vedligeholdelse**

- Husvandværket er tilnærmedesvist vedligeholdelsesfrit. Vi anbefaler dog regelmæssig kontrol og pleje for at sikre en lang levetid.

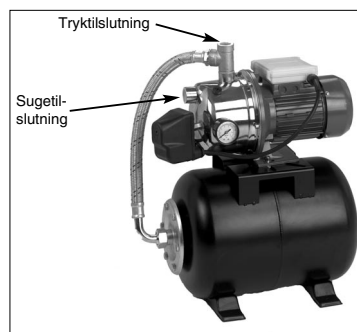
**DK****Vigtigt!**

Hver gang for der foretages arbejde med vedligeholdelse, skal husvandværket gøres spændingsløst, dvs. pumpens stik trækkes ud af stikkontakten.

- Hvis pumpen ikke skal anvendes gennem længere tid, f.eks. i forbindelse med lagring for vinteren, skal pumpen gennemskylles grundigt med vand, tømmes fuldstændigt og herefter opbevares et tørt sted.
- Ved frostfare skal husvandværket tømmes fuldstændigt.
- Efter længere tids henståen, tændes og slukkes kortvarigt for at se om rotoren drejer, som den skal.
- Hvis husvandværket bliver tilstoppet, skal trykledningen slutes til vandledningen, og sugeslangen tages af. Åbn vandledningen. Kobl pumpen til flere gange i ca. to sek. Så vil tilstopningen i de fleste tilfælde opløses.
- I trykbeholderen befinder der sig en udvidelig vandsæk og et luftrum, hvis tryk skal være maks. ca. 1,3 bar. Når der så pumpes vand ind i vandsækken, udvider den sig og øger trykket i luftrummet op til sluktryk. Er luftrykket for lavt, skal det øges. Det gøres ved at skrue plastikdækslet af beholderen og supplere det manglende tryk op ved hjælp af luftrykmåleren via ventilen.

**11. Udskiftning af netledning**

**Vigtigt! Afbryd for strømmen til apparatet!**  
Er netledningen defekt, skal den udskiftes af elfagmand.





## 12. Funktionsforstyrrelser

### Motor starter ikke

Årsager	Afhjælpning
Ingen netspænding	Kontroller spændingen
Pumpehjul blokeret – termokontrol har koblet fra	Adskil pumpen, og rens den

### Pumpe suger ikke

Årsager	Afhjælpning
Sugeventil ikke i vand	Anbring sugeventilen i vandet
Pumperum uden vand	Fyld vand i sugetilslutningen
Luft i sugeledning	Kontroller sugeledningen for utætheder
Sugeventil utæt	Rens sugeventilen
Sugekurv (sugeventil) tilstoppet	Rens sugekurven
Maks. sugehøjde overskredet	Kontroller sugehøjden

### Utilstrækkelig pumpekapacitet

Årsager	Afhjælpning
Sugehøjde for høj	Kontroller sugehøjden
Sugekurv tilsmudset	Rens sugekurven
Vandspejl synker hurtigt	Læg sugeventilen dybere
Pumpeydelse forringet af urenheder	Rens pumpen, og udskift sliddel

### Termokontakt kobler pumpen fra

Årsag	Afhjælpning
Motor overbelastet – for megen friktion fra fremmedelemerter	Demonter pumpen, og rens den; modvirk opsugning af fremmedelemerter (filter)

### Vigtigt!

Husvandværket må ikke køre tørt.

### 13. Bestilling af reservedele

Ved bestilling af reservedele skal følgende oplyses:

- Apparattype
- Apparatets varenummer
- Apparatets ident-nummer
- Nummeret på den ønskede reservedel

Vi gør udtrykkeligt opmærksom på, at vi ifølge loven om produktansvar ikke hæfter for skader, som forårsages af vores produkter, såfremt skaderne er en følge af usagkyndig reparation, eller en følge af brug af uoriginale reservedele, som ikke stammer fra eller er anbefalet af Einhell, eller hvis reparationer er foretaget af andre end ISC-kundeservice.

PL

## 1. Wskazówki dotyczące bezpieczeństwa



- Prosimy o dokładne przeczytanie instrukcji obsługi i przestrzeganie zawartych w niej zaleceń. Prosimy zapoznać się na podstawie tej instrukcji z urządzeniem, jego prawidłowym użytkowaniem oraz wskazówkami dotyczącymi bezpieczeństwa.
- Należy podjąć odpowiednie środki zabezpieczające urządzenie przed dostępem dzieci.
- W miejscu pracy urządzenia odpowiedzialność w stosunku do osób trzecich ponosi użytkownik.
- Przed uruchomieniem należy sprawdzić w fachowy sposób, czy działają wszystkie wymagane zabezpieczenia elektryczne.
- Podczas pracy urządzenia przebywanie osób w przetłaczanej cieczy jest zabronione.
- Użytkowanie urządzenia w basenach, oczkach ogrodowych, płytkich stawach, fontannach itp. jest dozwolone tylko z wyłącznikiem ochronnym różnicowo-prądowym (max. prąd uszkodzeniowy 30 mA wg przepisów VDE, część 702). Prosimy zasięgnąć informacji u uprawnionego elektryka.
- Przed każdym użyciem urządzenie należy poddać oględzinom. Nie wolno używać urządzenia, gdy elementy zabezpieczające są uszkodzone lub zużyte. Nigdy nie wyciągać zabezpieczeń.
- Urządzenie wolno użytkować tylko zgodnie z jego przeznaczeniem podanym w niniejszej instrukcji obsługi.
- Za bezpieczeństwo w miejscu pracy urządzenia odpowiedzialny jest jego właściciel.
- W przypadku uszkodzenia kabla albo wtyczki na skutek oddziaływań zewnętrznych, nie wolno naprawiać kabla! Kabel należy wymienić. Pracę tę może wykonać tylko uprawniony elektryk.
- Napięcie przemienne 230 V podane na tabliczce znamionowej urządzenia powinno być zgodne z napięciem sieci.
- Zabrania się podnoszenia, transportowania oraz mocowania urządzenia przy użyciu kabla.
- Należy zapewnić, aby elektryczne złącza wtykowe umieszczone były w miejscach zabezpieczonych przed zalaniem wodą wzgl. zabezpieczone przed wilgocią.
- Przed przystąpieniem do pracy przy wodociągu domowym należy wyciągnąć z gniazdka wtyczkę kabla zasilającego.
- Nie wolno narażać urządzenia na bezpośrednie

oddziaływanie strumienia wody.

- Za zachowanie obowiązujących na miejscu przepisów BHP i instalacyjnych odpowiedzialny jest użytkownik. (Prosimy o ewent. poinformowanie się u uprawnionego elektryka).
- Użytkownik powinien wykluczyć możliwość wystąpienia szkód wtórnych na skutek zalania pomieszczeń w przypadku awarii urządzenia, przez podjęcie odpowiednich kroków (np. instalację alarmu, pompy rezerwowej itp.).
- W razie awarii urządzenia prace naprawcze może wykonać jedynie uprawniony elektryk lub serwis firmy ISC.
- Używać tylko oryginalnych części zamiennych firmy Einhell.
- Wodociąg domowy nie może pracować na sucho lub z całkiem zamkniętym przewodem ssącym. Uszkodzenia urządzenia na skutek pracy na sucho powoduje wygaśnięcie gwarancji producenta.

## 2. Trwałość

Maksymalna temperatura przetłaczanej cieczy nie powinna przekraczać +35 °C w stałym trybie pracy. Za pomocą pompy nie wolno przetłaczać palnych, gazujących lub wybuchowych cieczy. Zabrania się również przetłaczania cieczy agresywnych (kwasów, ługów, przecieków z silosów) oraz płynów zawierających materiały cierne (piasek).

## 3. Przeznaczenie

### Zakres zastosowania

- Do nawadniania i podlewania terenów zielonych, grządek warzywnych i ogrodów
- Do zasilania zraszaczy trawników
- Do pobierania wody ze stawów, strumieni, zbiorników z deszczówką i studni pod warunkiem zastosowania filtra wstępnego.
- Jako urządzenie hydroforowe

### Czynniki robocze

Do przetłaczania wody czystej (słodkiej), wody deszczowej lub słabych ługów mydlnych/ wody użytkowej

## 4. Wskazówki dotyczące obsługi

Zasadniczo zalecamy stosowanie filtra wstępnego i zestawu ssącego składającego się z węży ssącego, kosza ssawnego i zaworu zwrotnego, aby zapobiec długim czasom powtórnego zasysania i niepotrzebnym uszkodzeniom pompy przez kamienie i ciała obce.

**5. Dane techniczne:**

	<b>LE-HW 1300 Niro</b>
Zasilanie sieciowe:	230V ~ 50 Hz
Pobór mocy:	1000 W
Wydajność pompy:	max. 4600 l/h
Wysokość tłoczenia:	max. 45 m
Ciśnienie tłoczenia:	max. 4,5 bar
Wysokość zasysania:	max. 6 m
Przyłącze ciśnieniowe i ssące:	1" IG
Temperatura wody:	max. 35°C
Pojemność zbiornika:	20 l
Ciśnienie załączania przy ok.:	1,5 bar
Ciśnienie wyłączania przy ok.:	3 bar
Nr wyrobu:	41.733.80

**6. Przyłącze elektryczne**

- Podłączyć do zasilania z gniazdka sieciowego 230 V ~ 50 Hz z wtykiem ochronnym. Bezpiecznik co najmniej 10 A.
- Silnik jest zabezpieczony przed przeciążeniem lub zablokowaniem za pomocą wbudowanego czujnika temperatury. Czujnik temperatury wyłącza automatycznie pompę w przypadku przeciążenia, a po wystygnięciu pompa włącza się samoczynnie.

**7. Przewód ssący**

- Średnica przewodu ssącego, niezależnie czy jest to wąż czy też rura, powinna wynosić co najmniej 1 cal; przy wysokości zasysania powyżej 5 m zalecana je średnica 1 1/4 cala.
- Na przewodzie ssącym należy zamontować zawór ssący (zawór stopowy) z koszem ssawnym. Jeżeli nie ma takiej możliwości, to w przewodzie ssącym należy zainstalować zawór zwrotny.
- Przewód ssący do pobierania wody należy ułożyć ze wzniosem w kierunku pompy. Bezwzględnie należy unikać prowadzenia przewodu ssącego powyżej wysokości pompy, pęcherzyki powietrza w przewodzie ssącym opóźniają i utrudniają zasysanie.
- Przewód ssący i tłoczny należy zainstalować w taki sposób, aby nie wywierały one mechanicznego nacisku na pompę.
- Zawór ssący należy umieścić na dostatecznej głębokości w wodzie, aby zapobiec pracy pompy na sucho na skutek obniżenia stanu wody.
- Nieszczelny przewód ssący utrudnia zasysanie wody na skutek zasysania powietrza.
- Należy unikać zasysania ciał obcych (piach itp.),

jeżeli jest to konieczne należy zainstalować filtr wstępny.

**8. Przyłącze przewodu tłoczego**

- Przewód tłoczny (o przekroju co najmniej 3/4") należy podłączyć bezpośrednio lub za pomocą złączki gwintowanej do przyłącza ciśnieniowego (1" IG) pompy.
- Oczywiście, można też podłączyć wąż ciśnieniowy 1/2" za pomocą odpowiednich dwuzłączek. Na skutek mniejszej średnicy węża ciśnieniowego wydajność pompy ulegnie zmniejszeniu.
- W trakcie procesu zasysania cała armatura odcinająca (dysze wtryskowe, zawory itp.) powinna być całkiem otwarta, aby zawarte w przewodzie ssącym powietrze mogło się ułotnić na zewnątrz.

**9. Uruchomienie**

- Przenośne urządzenie hydroforowe ustawić na stałym, równym i poziomym podłożu.
- Przez przyłącze ciśnieniowe napelnić wodą obudowę pompy. Napelnienie wodą przewodu ssącego przyspiesza zasysanie.
- Podłączyć szczelnie przewód ssący i tłoczny.
- Zamknąć przewód tłoczny.
- Podłączyć pompę – zasysanie przy max. wysokości zasysania może trwać do 5 minut.
- Pompa wyłącza się po uzyskaniu ciśnienia wyłączania 3 bar.
- Po spadku ciśnienia na skutek zużycia wody pompa włącza się ponownie samoczynnie (ciśnienie załączania ok. 1,5 bar)

PL

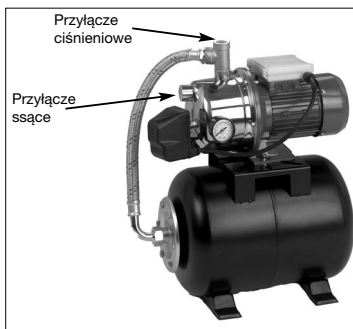
## 10. Wskazówki dotyczące konserwacji

- Przenośne urządzenie hydroforowe jest w zasadzie bezobsługowe. Aby uzyskać długi okres użytkowania zalecamy jednak regularną kontrolę i pielęgnację.

### Uwaga!

**Przed każdym zabiegiem konserwacyjnym należy odłączyć przenośne urządzenie hydroforowe od napięcia zasilającego, w tym celu wyciągnąć wtyczkę przewodu zasilającego z gniazdka sieciowego.**

- Przed dłuższym okresem nieużytkowania urządzenia lub przed okresem zimowym należy pompę dokładnie przepłukać wodą, całkowicie opróżnić i przechowywać w suchym stanie i miejscu.
- W razie niebezpieczeństwa wystąpienia przymrozku pompę należy całkowicie opróżnić.
- Po dłuższych okresach wyłączenia z eksploatacji należy sprawdzić, czy wirnik pompy pracuje prawidłowo, krótko załączając i wyłączając pompę.
- W razie niedrożności urządzenia należy podłączyć przewód tłoczny do przewodu instalacji wodociągowej i zdjąć wąż ssący. Otworzyć dopływ wody z przewodu instalacji wodociągowej. Włączyć kilka razy pompę na ok. 2 sekundy. W większości przypadków można w ten sposób usunąć przyczynę niedrożności.
- W zbiorniku ciśnieniowym znajduje się elastyczny worek na wodę oraz komora powietrzna, której ciśnienie powinno wynosić max. ok. 1,3 bar. Na skutek pompowania wody do worka ulega on rozszerzeniu i zwiększa ciśnienie w komorze powietrznej, aż do osiągnięcia ciśnienia wyłączenia. W przypadku za niskiego ciśnienia powietrza należy je zwiększyć. W tym celu odkręcić plastikową pokrywę zbiornika i za pomocą pompki do opon samochodowych podłączonej do zaworu uzupełnić brakujące ciśnienie.



## 11. Wymiana przewodu elektrycznego

**Odłączyć urządzenie od zasilania sieciowego!  
Uszkodzony przewód elektryczny może wymienić tylko uprawniony elektryk.**

**12. Usterki****Silnik nie uruchamia się**

Przyczyny	Usuwanie
Brak napięcia w sieci	Sprawdzić napięcie
Zablokowany wirnik pompy – zadziałał czujnik temperatury	Rozłożyć pompę na części i wyczyścić

**Pompa nie zasysa**

Przyczyny	Usuwanie
Zawór ssący niezanurzony w wodzie	Umieścić zawór ssący w wodzie
Korpus pompy nienapełniony wodą	Napełnić wodą przyłącze ssące pompy
Powietrze w przewodzie ssącym	Sprawdzić szczelność przewodu ssącego
Nieszczelny zawór ssący	Wyczyścić zawór ssący
Zapchany kosz ssawny (zawór ssący)	Wyczyścić kosz ssawny
Przekroczona max. wysokość zasysania	Sprawdzić wysokość zasysania

**Niedostateczna wydajność pompy**

Przyczyny	Usuwanie
Za duża wysokość zasysania	Sprawdzić wysokość zasysania
Zanieczyszczony kosz ssawny	Wyczyścić kosz ssawny
Szybko opadający poziom wody	Umieścić głębiej zawór ssący
Obniżona przez substancje szkodliwe wydajność pompy	Wyczyścić pompę i wymienić zużytą część pompy

**Termowłacznik wyłącza pompę**

Przyczyna	Usuwanie
Przeciążony silnik – za duże tarcie na skutek ciał obcych	Zdemontować pompę i wyczyścić, zabezpieczyć przed zasysaniem ciał obcych (filtrem)

**Uwaga!**

Przenośne urządzenie hydroforowe nie może pracować na sucho.

**13. Zamawianie części zamiennych**

Zamawiając części zamienne, należy podać następujące informacje:

- Typ urządzenia
- Nr wyrobu
- Nr identyfikacyjny urządzenia
- Nr wymaganej części zamiennej

Kategorycznie informujemy, że zgodnie z ustawą o odpowiedzialności producenta za szkody na skutek wadliwości produktu, nie odpowiadamy za szkody spowodowane przez nasze urządzenia, które powstały na skutek nieprawidłowo wykonanych napraw lub niezastosowania przy wymianie oryginalnych części zamiennych firmy EINHELL, bądź też niewykonywania napraw w serwisie naprawczym firmy ISC.

**H****1. Biztonsági utasítások**

- Kérjük olvassa el figyelmesen a használati utasítást és vegye figyelembe az abban foglalt utasításokat. Ismerkedjen meg a használati utasítás alapján a készülékkel, a helyes használatával, valamint a biztonsági utasításokkal
- Megfelelő intézkedések által meg kell akadályozni a gyerekek hozzányúlását.
- A készülék munkakörén belül a használó felelős harmadik személyekkel szemben.
- Az üzembe helyezés előtt egy szakértői vizsgálat által biztosítani kell, hogy teljesítve vannak a követelt villamos védőintézkedések.
- A házi vízmű üzemeltetésének ideje alatt nem szabad személyeknek a szállítandó közegben tartózkodniuk.
- A házi vízmű üzemeltetése úszomedencékben, kerti tavakban, lapostavakban, szökőkutakban és hasonlóknak csak egy hibaáram védőkapcsolóval engedélyezett. (max. hibaáram 30mA az VDE előírás 702-es rész). Kérjük érdeklődjön a villamossági szakemberénél.
- Végezzen el minden használat előtt egy szemmel vizsgálatot a készüléken. Ne használja a készüléket, ha a biztonsági berendezések károsultak vagy elhasználódtak. Ne helyezze sohasem a biztonsági berendezéseket hatályon kívül.
- Csak ebben a használati utasításban megadott rendeltetésnek megfelelően használja a készüléket.
- Ön a felelős a munkatérén belüli biztonságért.
- Ha külső behatások által megsérült a kábel vagy a dugó, akkor a kábelt nem szabad megjavítani! A kábelt egy újért muszáj kicserélni. Ezt a munkát csak egy villamossági szakember végezheti el.
- A házi vízmű típustábláján megadott feszültségnek, 230 Volt váltakozó feszültségnek, egyeznie kell a jelenlevő hálózati feszültséggel.
- Sohasem emelje, szállítsa vagy erősítse fel a házi vízműt a hálózati kábelnél fogva.
- Biztosítsa, hogy a villamos dugós kapcsolatok az előntési veszélyen kívülálló helyen legyenek, illetve hogy a nedvességtől védve vannak.
- A házi vízműn történő bármilyen fajta munka előtt kihúni a hálózati dugót.
- Kerülje el azt, hogy a házi vízmű egy direkti vizsugárnak legyen kitéve.
- A helyi biztonsági és beépítési határozatok betartásáért az üzemeltető felelős. (Érdeklődjön adott esetben egy villamossági szakembernél)

- A kezelőnek megfelelő intézkedések által ki kell zárnia a termeknek a házi vízműn levő zavarok következményekénti elárasztási kárait. (mint például egy riasztóberendezés instalációja, rezervszivattyú vagy hasonló által).
- A házi vízmű esetleges nem működése esetén a javítási munkákat csak egy villamossági szakembernek vagy az ISC. evőszolgáltatásnak szabad elvégeznie.
- Használjon kizárólagosan Einhell pótalkatrészeket
- A házi vízműnek sohasem szabad szárazon futnia, vagy egy teljesen zárt beszívási teljesítménnyel üzemeltetnie. A szárazfutás által a készüléken törént károknál, megszénik a gyártó szavatossága.

**2. Tartósság**

A szállítófolyadék maximális hőmérsékletének a tartós üzemnél nem lenne szabad +35C° túllépnie. Ezzel a szivattyúval nem szabad gyullékony, gázosító vagy robbanó folyadékokat szállítani. Az agresszív folyadékok (savak, lúgok, silosikernedv stb.) valamint abrazíós anyagokat (homok) tartalmazó folyadékok szállítását, szintén kerülni kell.

**3. Alkalmazás célja****Bevetési terület**

- Parklétésítmények, zöldeségyások és kertek öntözésére és locsolására
- Kerti locsoló üzemeltetéséhez.
- Előszűrővel a tavakból, folyókból, esővízgyűjtő hordókból, esővizet tároló ciszternákból és kutakból levő vízkivételre.
- a házi vízellátásra

**Szállítási javak**

Tiszta víz (édesvíz), esővíz vagy enyhén mosólúg/háztartási víz szállítása.

**4. Kezelési utasítások**

Alapjában véve egy előszűrő és egy szivótmömlőből, szivókosárból és visszacsapó szelepből álló szivógarnitúra használatát ajánljuk, azért hogy megakadályozza a hosszú újramegszívási időket és a szivattyú kövek vagy más kemény tárgyak általi megsérülését.

**5. Technikai adatok:**

	<b>LE-HW 1300 Niro</b>
Hálózati csatlakozás:	230V - 50 Hz
Teljesítményfelvétel:	1000 Watt
Szállított mennyiség	max. 4600 l/óra
Szállítási magasság	max. 45 m
Szállítási nyomás	max. 4,5 bar
Szivómagasság	max. 6 m
Nyomás és szivócsatlakozás:	1" IG
Vizhőmérséklet max.	35°C
Tartályertartalom:	20 l
Bekapcsolási nyomás cca.:	1,5 bar
Kikapcsolási nyomás cca.:	3 bar
<b>Cikk-szám:</b>	<b>41.733.80</b>

**6. Villamos csatlakozás**

- A villamos csatlakozás egy védőérintkezős dugaszolóaljzaton 230 V - 50 Hz történik. Legalább 10 Amperes óvintézkedéssel.
- A motor túlterhelés vagy blokkolás ellen egy beépített hőmérsékletfelügyelővel van védve. Túlhevülés esetén a hőmérsékletfelügyelő automatikusan lekapcsolja a szivattyút és a lehűlés után a szivattyút magától ismét bekapcsol.

**7. Szívóvezeték**

- A szívóvezeték átmérőjének függetlenül attól, hogy tömlő vagy cső, legalább 1 colnak kell lennie, több mint 5 m-es szívómagasságnál 1 1/4 col ajánlatos.
- Szerelje fel a szívószelepet (talpszelep) a szívócsővel a szívóvezetékre. Ha nem lehetséges, akkor egy visszacsapó szelepet muszáj installálni a szívóvezetékbe.
- A szívóvezeték a vízkivételől a szivattyúig emelkedően kell fektetni. Kerülje el okvetlenül a szívóvezetéknek a szivattyú magasságán felüli lefektetését, mivel a szívóvezetékben levő légbuborékok késleltetik és megakadályozzák a megszívási folyamatot.
- A szivó és a nyomó vezetékeket úgy kell felszerelni, hogy ne gyakoroljon mechanikai nyomást a szivattyúra.
- A szívószelepnél elég mélyen kell a vízben lennie, úgyhogy elkerülje a szivattyúnak a vízállás lesüllyedése általi szárazmenetét.
- Egy szivárgó szívóvezeték, a légbeszívás által megakadályozza a víz felszívását.
- Kerülje el az idegen testek (homok stb.) beszívását, ha szükséges, akkor szereljen fel egy

előszűrőt.

**8. A nyomóvezeték csatlakozása**

- A nyomóvezetéknek legalább 3/4"-nek kellene lennie. Vagy direkt vagy egy menetes csatlakozón keresztül kell a szivattyú nyomóvezetékeinek a csatlakozására (1" IG) rákapcsolni.
- Természetesen lehet megfelelő csavarkötéssel egy 1/2"-os nyomótömlőt használni. A szállítási teljesítmény a kisebb nyomótömlő által redukálva lesz.
- A beszívási folyamat alatt teljessen ki kell nyitni a nyomóvezetékben levő lezárási szerkezet (szűrőfűvőkák ,szelepek stb. ), azért hogy a szívóvezetékben levő levegő szabadon el tudjon távozni.

**9. Üzembehelyezés**

- Állítsa fel a házi vízmévet egy szilárd, sík és vízszintes telephelyre.
- Tölts meg vízzel a nyomóvezeték csatlakozásán keresztül a szivattyúházat. A szívóvezeték feltöltése meggyorsítja a felszívási folyamatot.
- Tömören rákapcsolni a szivó és nyomóvezetékeket.
- Nyomóvezetéket lezárni.
- Rákapcsolni a szivattyút - a maximális felszívási magasságnál a felszívás 5 percig is tarthat.
- A szivattyú a 3 bar lekapcsolási nyomás elérésekor lekapcsol.
- A vízelhasználás általi nyomásesés után a szivattyú önnálön bekapcsol (bekapcsolási nyomás cca. 1,5 bar).

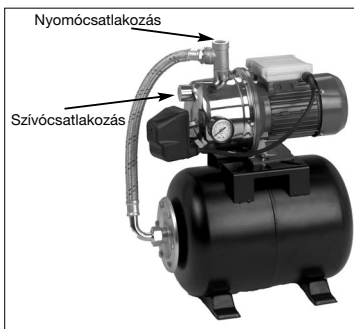
**H****10. Karbantartási utasítások**

- A házi vízmé nagyjában nem igényel gondozást. De azért egy hosszú élettartam érdekében egy rendszeres kontrollát és ápolást ajánlunk

**Figyelem!**

**Minden karbantartási munka előtt a házi vízmét feszültségmentesre kell kapcsolni, húzza ki a szivattyú hálózati dugóját a dugaszoló aljzatból.**

- Hosszabb nemhasználat vagy átteleltetés előtt a szivattyút alaposan át kell vizzel öblíteni, komplett kiüríteni és szárazon tárolni.
- Fagyveszély esetén a házi vízmévet teljesen ki kell üríteni.
- Hosszabb üzemszünet után egy rövid ki és bekapcsolás által leellenőrizni, hogy a rotor kifogástalanul forog e.
- A házi vízmé eldugulása esetén kapcsolja rá a nyomóvezetéket a vízvezetékre és vegye le a szivatómlőt. Nyissa meg a vízvezetéket. Kapcsolja többször cca. 2 másodpersre be a szivattyút. Ezen a módon a legtöbb esetben el lehet távolítani az eldugulásokat.
- A nyomótartályban egy tágítható vízsák és egy légtér található, amely nyomásának max. cca. 1,3 bar-nak kellene lennie. Ha most vizet pumpál a vízsákba, akkor ezáltal ez kitérül és a lekapcsolási nyomásig megnöveli a nyomást a légtérben. Egy túl csekély légnomás esetén ezt ismét növelni kellene. Ehhez le kell csavarozni a tartályon levő ményagfedelelet és a szelepen keresztül a keréktöltésmérő segítségével a hiányzó nyomással kiegészíteni.

**11. A hálózati vezeték kicserélése**

**Figyelem vegye le a készüléket a hálózatról! Egy defekt hálózati vezeték esetén, ezt csak egy villamossági szakember által szabad kicseréltetni.**



**12. Zavarok****Nem indul a Motor**

Ok	Elhárítás
Hiányzik a hálózati feszültség	leellenőrizni a feszültséget
Blokkol a szivattyúkerék – lekapcsolt a hőőrző	Szedni a szivattyút és megtisztítani

**Nem szív a szivattyú**

Ok	Elhárítás
Nincs a vízben a szívószelep	tegye a szívószelepet a vízbe
Víz nélküli a szivattyútér	Töltsön vizet a szívócsatlakozásba
Levegő van a szívóvezetékben	Leellenőrizni a szívóvezeték tömörségét
Szivárgó a szívószelep	Megtisztítani a szívószelepet
El van dugulva a szívókosár (szívószelep)	Megtisztítani a szívókosarat
Túllépve a max. szívómagasság	Leellenőrizni a szívási magasságot

**Nem kielégítő a szállított mennyiség**

Ok	Elhárítás
Túl magas a szívómagasság	Leellenőrizni a szívási magasságot
Piszkos a szívókosár	Megtisztítani a szívókosarat
Túl gyorsan leereszkedik a vízszint	Mélyebre helyezni a szívószelepet
Káros anyagok által csökkentve a szivattyútélejesítmény	Megtisztítani a szivattyút és kicserélni a gyorsan kopó részeket.

**A hőkapcsoló lekapcsolja a szivattyút**

Ok	Elhárítás
Túterhelve a motor - Túl magas az idegen anyagok általi sűrűdés	Szétcsedni a szivattyút és megtisztítani, megakadályozni az idegen anyagok felszívását. (szűrő)

**Figyelem!**

A házi vízmének nem szabad szárazon futnia.

**13. Pótalkatrészek megrendelése**

A pótalkatrészek megrendelésénél a következő adatokat kell megadni

- A készülék típusát
- A készülék cikkszámát
- A készülék ident-számát es
- A szükséges pótalkatrész pótalkatrész-számát

Külön rámutatunk arra, hogy a termékszavatossági törvény szerint nem kell a készülékünk által okozott károkért jótállni, ha ezek a nem szakszerű javítás által lettek előidézve vagy ha valamelyik rész kicserélésénél nem a mi originális Einhell-alkatrészünket, vagy az általunk engedélyezett részeket használta fel és a javítást nem az ISC bevásárlóközpontunk végezte el.

**HR**

## 1. Sigurnosne napomene



- Molimo Vas da pročitate ove upute za uporabu i obratite pažnju na njene napomene. Pomoću ovih uputa za uporabu upoznajte uređaj, njegovu pravilnu uporabu i sigurnosne napomene.
- Odgovarajućim mjerama spriječite pristup djece uređaju.
- Korisnik je u radnom poručju uređaja odgovoran prema trećoj osobi.
- Prije puštanja u rad stručnom kontrolom treba utvrditi postoje li potrebne mjere električne zaštite.
- Tijekom rada kućnog vodovoda u protočnom mediju se ne smiju zadržavati osobe.
- Korištenje kućnog vodovoda na bazenima za plivanje, vrtnim jezerima, površinskim jezerima, vodoskocima i sl. dozvoljeno je samo sa zaštitnom strujnom sklopkom (maks. struja kvara 30 mA prema VDE propisu, dio 702). Molimo Vas da se o tome informirate kod električara.
- Prije svakog korištenja provedite vizualnu kontrolu uređaja. Ne koristite uređaj ako su sigurnosne naprave oštećene ili istrošene. Nikad nemojte deaktivirati sigurnosne naprave.
- Uređaj koristite isključivo u namjene koje su navedene u ovim uputama za uporabu.
- Vi ste odgovorni za sigurnost u radnom području.
- Oštete li se kabel ili utikač zbog vanjskih utjecaja, kabel ne smijete popravljati! Kabel morate zamijeniti novim. Taj posao smije provesti samo električar.
- Izmjenični napon od 230 volti naveden na tipskoj pločici kućnog vodovoda mora odgovarati postojećem naponu mreže.
- Kućni vodovod nikad ne podižite, transportirajte ili pričvršćujte mrežnim kabelom.
- Provjerite leže li električni utični spojevi u području sigurnom od poplava odnosno jesu li zaštićeni od vlage.
- Prije svakog rada na kućnom vodovodu izvucite utikač.
- Izbjegavajte direktno izlaganje kućnog vodovoda mlazu vode.
- Korisnik je odgovoran za pridržavanje sigurnosnih odredbi i odredbi o mjestu ugradnje. (O tome se eventualno raspitajte kod električara)
- Korisnik treba prikladnim mjerama spriječiti

posljedice koje bi nastale poplavlivanjem prostorija zbog smetnji na kućnom vodovodu (npr. instalacijom alarmnih uređaja, rezervnom pumpom ili sl.).

- Kod eventualnog kvara na kućnom vodovodu radove popravka smije provesti samo električar ili ISC-servisna služba.
- Koristite isključivo Einhell-ove zamjenske dijelove
- Kućni vodovod ne smije nikad raditi na suho ili se aktivirati s potpuno zatvorenim usisnim vodom. Za oštećenja na kućnom vodovodu koja nastaju zbog rada bez vode, gubi se jamstvo proizvođača.

## 2. Postojanost

Maksimalna temperatura protočne tekućine u trajnom pogonu ne bi smjela biti veća od +35 °C. Pomoću ove pumpe ne smiju proticati zapaljive, plinovite ili eksplozivne tekućine. Također treba izbjegavati protok agresivnih tekućina (kiselina, lužina, tekućina iz drenaže silosa itd.), kao i tekućina s abrazivnim materijalima (pijesak).

## 3. Namjena

### Područje korištenja

- Za navodnjavanje i zalijevanje zelenih terena, gredica s povrćem i vrtova
- Za pogon rasprskavala za travnjake
- S predfiltrom za uzimanje vode iz jezera, potoka, bačvi i cisterni s kišnicom i izvora za opskrbljivanje kuće vodom

### Protočni mediji

Za protok čiste vode (slatke vode), kišnice ili blage lužine za pranje/ korištene vode

## 4. Napomene za uporabu

U osnovi preporučamo primjenu predfiltra i garniture za usisavanje s usisnim crijevom, usisnom košarom i povratnim ventilom, kako biste izbjegli duge intervale ponovnog usisavanja i nepotrebno oštećenja pumpe kamenjem i čvrstim stranin tijelima.

**5. Tehnički podaci :**

	<b>LE-HW 1300 Niro</b>
Mrežni priključak:	230 V ~ 50 Hz
Potrošna snaga :	1000 Watt-a
Maksimalna protočna količina	4600 l/h
Maksimalna protočna visina	45 m
Maksimalni protočni tlak	4,5 bara
Maksimalna visina usisa	6 m
Pritisak i priključak usisavanja:	1" IG
Maks. temperatura vode	35°C
Sadržaj spremnika:	20 l
Pritisak uključivanja kod oko.:	1,5 bara
Pritisak isključivanja kod oko.:	3 bara
<b>Br. art.:</b>	<b>41.733.80</b>

**6. Električni priključak**

- Električni priključak uspostavlja se na utičnici sa zaštitnim kontaktom 230 V ~ 50 Hz. Osigurač najmanje 10 ampera
- Ugrađenim kontrolnikom temperature motor je zaštićen od preopterećenja i blokiranja. Kod pregrijavanja kontrolnik temperature automatski isključuje pumpu, a kad se ohladi, pumpa se ponovno sama uključi.

**7. Usisni vod**

- Promjer usisnog voda, bilo crijeva ili cijevi, trebao bi iznositi najmanje 1 col; kod usisne visine veće od 5 m preporučamo promjer od 1 1/4 cola.
- Usisni ventil (nožni ventil) s usisnom košarom montirajte na usisni vod. U slučaju da to nije moguće, u usisni vod se mora instalirati povratni ventil.
- Usisni vod postavite uspinjajuće od mjesta uzimanja vode do pumpe. Obavezno izbjegavajte postavljanje usisnog voda iznad visine pumpe jer mjuhuri zraka u usisnom vodu usporavaju i sprečavaju usisavanje.
- Usisni i tlačni vod namjestite tako da mehanički ne pritišću na pumpu.
- Usisni ventil trebao bi ležati dovoljno duboko u vodi tako da se kod smanjenja razine vode spriječi rad pumpe na suho.
- Usisni vod koji propušta zbog usisavanja zraka sprečava usisavanje vode. Izbjegavajte usisavanje stranih tijela (pijeska itd.), ako je potrebno, stavite predfiltrar.

**8. Priključak tlačnog crijeva**

- Tlačna cijev (mora biti min. 3/4") mora se priključiti direktno ili pomoću nazuvice s navojem na priključak tlačnog voda (1" IG) pumpe.
- Svakako se može koristiti tlačno crijevo od 1/2" s odgovarajućim vijčanim spojevima. Snaga protoka se smanjuje s manjim tlačnim crijevom.
- Tijekom usisavanja treba potpuno otvoriti zaporne elemente u tlačnom vodu (sapnice, ventile itd.) tako da slobodno izadje zrak iz usisnog voda.

**9. Puštanje u rad**

- Kućni vodovod postavite na čvrstom, ravnom i vodoravnom mjestu.
- Kucište pumpe napunite vodom na priključku tlačnog crijeva. Punjenje usisnog voda ubrzava proces usisavanja.
- Nepropusno priključite usisni i tlačni vod.
- Zatvorite tlačni vod.
- Priključite pumpu – kod maks. visine usisavanje može trajati do 5 minuta.
- Pumpa se isključuje kad se postigne tlak isklapanja od 3 bara.
- Nakon pada tlaka zbog potrošnje vode pumpa se automatski uključuje (tlak uklapanja oko 1,5 bara)

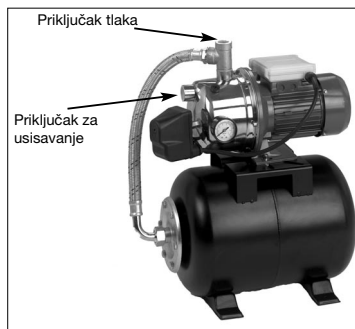
**HR****10. Upute za održavanje**

- Kućni vodovod ne treba održavati. Za dugi vijek trajanja ipak preporučamo redovitu kontrolu i njegu.

**Pažnja!**

**Prije svakog održavanja kućni vodovod treba isključiti iz napona, u tu svrhu izvucite mrežni utikač pumpe iz utičnice.**

- Prije dužeg nekorištenja ili stajanja tijekom zime pumpu treba temeljito oprati vodom, kompletno isprazniti i pospremiti na suho mjesto.
- Kod opasnosti od smrzavanja kućni vodovod morate potpuno isprazniti.
- Nakon dužih intervala mirovanja kratkim uključivanjem-isključivanjem provjerite da li se rotor besprijekorno vrti.
- Kod eventualnog začepljenja kućnog vodovoda priključite tlačni vod na vodovod i skinite usisno crijevo. Otvorite vodovod. Više puta uključite pumpu na oko dvije sekunde. U većini slučajeva na taj se način mogu odstraniti začepljenja.
- U tlačnoj posudi nalazi se rastezljiv vodeni džep kao i zračni prostor čiji tlak treba biti maksimalno oko 1,3 bara. Kad se voda pumpa u taj džep, on se rasteže i povećava tlak u zračnom prostoru sve do tlaka isključenja. Kod premalog tlaka zraka on se treba ponovno povećati. Za to treba otpustiti vijke plastičnog poklopca na posudi i pumpom s tlakomjerom na ventilu nadopuniti nedostajući tlak.

**11. Izmjena mrežnog kabela**

**Pažnja-uređaj odvojite od mreže!  
Ako je mrežni kabel neispravan smije ga zamijeniti samo električar.**

**12. Smetnje****Motor ne radi**

Uzroci	Otklanjanje smjetnji
Nema napona mreže	Provjeriti napon
Blokiran zupčanik pumpe - termo-sklopka se je isključila	Rastaviti pumpu i očistiti

**Pumpa ne usisava**

Uzroci	Otklanjanje smjetnji
Usisni ventil nije u vodi	Usisni ventil staviti u vodu
Prostor pumpe je bez vode	Usisni priključak napuniti vodom
Zrak u usisnom vodu	Provjeriti nepropusnost usisnog voda
Usisni ventil propušta	Očistiti usisni ventil
Usisna košara (usisni ventil ) je začepljena	Očistiti usisnu košaru
Prekoračena maks. visina usisavanja	Provjeriti visinu usisavanja

**Nedovoljna količina protoka**

Uzroci	Otklanjanje smjetnji
Prevelika visina usisavanja	Provjeriti visinu usisavanja
Zaprjlana usisna košara	Očistiti usisnu košaru
Razina vode brzo opada	Dublje položiti usisni ventil
Učin pumpe se smanjuje zbog štetnih tvari	Očistiti pumpu i zamijeniti istrošen dio

**Termo-sklopka isključuje pumpu**

Razlozi	Otklanjanje smjetnji
Motor preopterećen zbog trenja	Demontirati pumpu i očistiti,
Prevelika količina nečistoća	Spriječiti usisavanje nečistoća (filter)

**Pažnja!**

**Kućni vodovod ne smije raditi bez vode.**

**13. Narudžba zamjenskih dijelova**

Kod narudžbe zamjenskih dijelova potrebno je navesti sljedeće podatke:

- Tip uređaja
- Kataloški broj uređaja
- Identifikacijski broj uređaja
- Broj potrebnog zamjenskog dijela

Izričito napominjemo da prema Zakonu o jamstvu proizvoda ne trebamo jamčiti za štete prouzrokovane našim uređajima ako su one uzrokovane nestručnim popravcima ili zamjenom dijelova koji nisu originalni Einhell-ovi dijelovi ili odobreni od naše strane, ili kad popravak nije izvršila ISC-servisna služba.

**Ersatzteilliste LE-HW 1300 Niro**

**Art.-Nr. 41.733.80,**

**I.-Nr. 01013**

<b>Bezeichnung</b>	<b>Ersatzteil-Nr.</b>
Manometer	41.733.80.01.001
Druckschalter	41.733.80.01.002
Venturidüse	41.733.80.01.003
Pumpenrad	41.733.80.01.004
Gleitringdichtung komplett	41.733.80.01.005
Wassersack	41.733.80.01.006
Füllventil	41.733.80.01.007
Wassersack	41.733.80.01.008
Handbrause	41.733.80.01.009

- D EG Konformitätserklärung
- GB EC Declaration of Conformity
- F Déclaration de Conformité CE
- NL EC Conformiteitsverklaring
- E Declaracion CE de Conformidad
- P Declaração de conformidade CE
- S EC Konformitetsförklaring
- FIN EC Yhdenmukaisuusilmoitus
- N EC Konfirmitetserklæring
- RU EC Заявление о конформности
- HR Dichiarazione di conformità CE
- RO Declarație de conformitate CE
- TR AT Uygunluk Deklarasyonu

# Einhell®



- GR EC Δήλωση περί της ανταπόκρισης
- I Dichiarazione di conformità CE
- DK EC Overensstemmelseserklæring
- CZ EU prohlášení o konformitě
- H EU Konformkijelentés
- SLU EU Izjava o skladnosti
- PL Oświadczenie o zgodności z normami Europejskiej Wspólnoty
- SK Vyhásenie EU o konformite
- BG Декларация за съответствие на ЕО

**Hauswasserwerk LE-HW 1300 Niro**

Der Unterzeichnende erklärt in Namen der Firma die Übereinstimmung des Produktes.

The undersigned declares in the name of the company that the product is in compliance with the following guidelines and standards.

Le soussigné déclare au nom de l'entreprise la conformité du produit avec les directives et normes suivantes.

De ondertekenaar verklaart in naam van de firma dat het product overeenstemt met de volgende richtlijnen en normen.

El abajo firmante declara, en el nombre de la empresa, la conformidad del producto con las directrices y normas siguientes.

O signatário declara em nome da firma a conformidade do produto com as seguintes diretivas e normas.

Undertecknad förklarar i firmans namn att produkten överensstämmer med följande direktiv och standarder.

Allekirjoittanut ilmoittaa liikkeen nimissä, että tuote vastaa seuraavia direktiivejä ja standardeja:

Undertegnede erklærer på vegne av firmaet at produktet samsvarer med følgende direktiver og normer.

Подписавшийся подтверждает от имени фирмы, что настоящее изделие соответствует требованиям следующих нормативных документов.

Az aláíró kijelenti, a cég nevében a termék megegyezését a

következő irányvonalakkal és normákkal.

Subsemnatul declară în numele firmei că produsul core-spunde următoarelor directive și standarde.

Imzalayan kisi, firma adına ürünüň aşagıda anılan yönetmeliklere ve normlara uygun olduğunu beyan eder.

Ev ondmatı της εταιρείας δηλώνει ο υπογεγραμμένος την συμφώνια του προϊόντος προς τους ακόλουθους κανονισμούς και τα ακόλουθα πρότυπα.

Il sottoscritto dichiara a nome della ditta la conformità del prodotto con le direttive e le norme seguenti.

På firmaets vegne erklærer undertegnede, at produktet imødekommer kravene i følgende direktiver og normer.

Niže podepsany imenom firme prolašuje, že výrobek odpovídá následujícím směrnici a normám.

Az aláíró kijelenti, a cég nevében a termék megegyezését a

következő irányvonalakkal és normákkal.

Podpisani izjavljam v imenu podjetja, da je proizvod v skladnosti s sledečimi smernicami in standardi.

Niže podpisany oświadcza w imieniu firmy, że produkt jest zgodny z następującymi wytycznymi i normami.

Podpisující závazně prohlašuje v mene firmy, že tento výrobek je v souladu s následovnými směrnicami a normami.

Долуподписаният декларира от името на фирмата съответствието на продукта.

- |  |  |                     |
|--|--|---------------------|
| <input type="checkbox"/> 98/37/EG              | <input type="checkbox"/> 89/686/EWG  | ISC GmbH            |
| <input checked="" type="checkbox"/> 73/23/EWG  | <input type="checkbox"/> 87/404/EWG  | Eschenstraße 6      |
| <input type="checkbox"/> 97/23/EG              | <input type="checkbox"/> R&TTED 1999/5/EG  | D-94405 Landau/Isar |
| <input checked="" type="checkbox"/> 89/336/EWG | <input checked="" type="checkbox"/> 2000/14/EG: L <sub>WM</sub> 86 dB(A); L <sub>WA</sub> 88 dB(A) |                     |
| <input type="checkbox"/> 90/396/EWG            |  |                     |

EN 60335-2-41; EN 55014-1; EN 55014-2; EN 61000-3-2; EN 61000-3-3; KBV V

Landau/Isar, den 09.10.2003

*Brunhölzl*  
Brunhölzl  
Leiter Produkt-Management

*Bauer*  
Bauer  
Produkt-Management

Archivierung / For archives: 4173380-48-4155050-E

**Ⓢ GARANTIEURKUNDE**

Die Garantiezeit beginnt mit dem Tag des Kaufes und beträgt 2 Jahr.

Die Gewährleistung erfolgt für mangelhafte Ausführung oder Material- und Funktionsfehler. Die dazu benötigten Ersatzteile und die anfallende Arbeitszeit werden nicht berechnet. Keine Gewährleistung für Folgeschäden.

Ihr Kundendienstansprechpartner

**Ⓢ WARRANTY CERTIFICATE**

The guarantee period begins on the sales date and is valid for 2 year.

Responsibility is assumed for faulty construction or material or functional defects. Any necessary replacement parts an necessary repair work are free of charge. We do not assume responsibility for consequential damage.

Your customer service partner

**Ⓢ GARANTIE**

La période de garantie commence à partir de la date d'achat et dure 24 mois.

Sont pris en charge: les défauts de matériel ou de fonctionnement et de fabrication.

Les pièces de rechange requises et les heures de travail ne seront pas facturées.

Pas de prise en charge de garantie pour les dommages survenus ultérieurement.

Votre service après-vente.

**Ⓢ GARANTIE**

De garantieduur begint op de koopdatum en bedraagt 2 jaar.

De garantie geldt voor gebreken aan de uitvoering of materiaal- en functiefouten.

Da daarvoor benodigde onderdelen en het arbeidsloon worden niet in rekening gebracht.

Geen garantie op verdere schade.

uw contactpersoon van de klantenservice

**Ⓢ CERTIFICATO DI GARANZIA**

Il periodo di garanzia inizia nel giorno dell'acquisto da 2 anni. La garanzia vale nel caso di confezione difettosa oppure di difetti del materiale e del funzionamento. Le componenti da sostituire e il lavoro necessario per la riparazione non vengono calcolati. Non c'è alcuna garanzia nel caso di danni successivi.

Il vostro centro di assistenza.

**Ⓢ GARANTIBEVIS**

Garantiaperioden regnes fra købsdatoen og er gældende i 2 år.

Garantien dækker mangelfuld udførelse eller materiale- og funktionsfejl.

Nødvendige reservedele og anvendt arbejdstid ved garanti-ydelser beregnes ikke.

Der hæftes ikke for følgeskader.

Deres kundeservicekontakt

**Ⓢ CERTYFIKAT GWARANCJI**

Okres gwarancji zaczyna się od momentu kupna urządzenia i kończy się po upływie 2 roku.

Gwarancja obejmuje wadliwe wykonanie wyrobu oraz wady w materiale lub w funkcjonowaniu urządzenia.

Klient nie płaci za potrzebne do usunięcia usterki części zamienne oraz za czas pracy.

Producent nie odpowiada za szkody pośrednie.

Państwa serwis obsługi klientów

**Ⓢ Garanciaokmány**

A garancia időtartama 2 év és a vásárlás napjával kezdődik.

A szavatosság csakis a kivitelezési hiányokra vagy az anyagi és működési hibákra terjed ki.

A szükséges pótalkatrészeket és a munkaidőt nem számítjuk fel.

Nem szavatolunk a másodlagos károkért.

Az Ön vevőszolgálati partnere.

**Ⓢ JAMSTVO**

Jamstveni rok počinja teći danom kupnje i traje 2 godine.

Jamstvo se odnosi na greške u montaži, materijalu i na nepravilno funkcioniranje. Troškovi rezervnih dijelova i rada snosi davatelj jamstva.

Jamstvo se ne odnosi na posljedične štete.

Ovlašteni servis



## GARANTIEURKUNDE

Wir gewähren Ihnen zwei Jahre Garantie gemäß nachstehender Bedingungen. Die Garantiezeit beginnt jeweils mit dem Tag der Lieferung der durch Kaufbeleg, wie Rechnung, Lieferschein oder deren Kopie, nachzuweisen ist. Innerhalb der Garantiezeit beseitigen wir alle Funktionfehler am Gerät, die nachweisbar auf mangelhafte Ausführung oder Materialfehler zurückzuführen sind. Die dazu benötigten Ersatzteile und die anfallende Arbeitszeit werden nicht berechnet.

**Ausschluss:** Die Garantiezeit bezieht sich nicht auf natürliche Abnutzung oder Transportschäden, ferner nicht auf Schäden, die infolge Nichtbeachtung der Montageanleitung und nicht normgemäßiger Installation entstanden. Der Hersteller haftet nicht für indirekte Folge- und Vermögensschäden. Durch die Instandsetzung wird die Garantiezeit nicht erneuert oder verlängert. Bei Garantieanspruch, Störungen oder Ersatzteilbedarf wenden Sie sich bitte an:

ISC GmbH - International Service Center  
Eschenstraße 6 · D-94405 Landau/Isar (Germany)  
Info-Tel. 0190-145 048 (62 Ct/Min.) · Telefax 0 99 51-26 10 und 52 50  
Service- und Infoserver: <http://www.isc-gmbh.info>

Technische Änderungen vorbehalten  
Technical changes subject to change  
Sous réserve de modifications  
Technische wijzigingen voorbehouden  
Salvo modificaciones técnicas  
Salvaguardem-se alterações técnicas  
Förbehåll för tekniska förändringar  
Oikeus teknisiin muutoksiin pidätetään  
Der tages forbehold for tekniske ændringer  
Ο κατασκευαστής διατηρεί το δικαίωμα  
τεχνικών αλλαγών  
Con riserva di apportare modifiche tecniche  
Teknisk endringer forbeholdes  
Technické změny vyhrazeny  
Technikai változások jogát fenntartva  
Technične spremembe pridržane.  
Zastrzeżenie się wprowadzanie zmian technicznych  
Se rezervă dreptul la modificări tehnice.  
Teknik değişiklikler olabılır  
Technické změny vyhradené  
Запазва се правото за технически промени  
Сохраняется право на технические изменения

Notizen:

---

---

---

---

---

---

---

---

---

---

---

---

---

---

---

---

---

---

---

---

---

---

---

---

Notizen:

---

---

---

---

---

---

---

---

---

---

---

---

---

---

---

---

---

---

---

---

---

---

---

---

- D** ISC GmbH  
Eschenstraße 6  
**D-94405 Landau/Isar**  
Tel. (0190) 145 048, Fax (09951) 2610 u. 5250
- A** Hans Einhell Österreich Gesellschaft m.b.H.  
Mühlgasse 1  
**A-2353 Guntramsdorf**  
Tel. (02236) 53516, Fax (02236) 52369
- CH** Fubag International  
St. Gallerstraße 182  
**CH-8405 Winterthur**  
Tel. (052) 2358787, Fax (052) 2358700
- GB** Einhell UK Ltd  
Morpeth Wharf  
Twelve Quays  
Birkenhead, Wirral  
**CH 41 1NG**  
Tel. 0151 6491500, Fax 0151 6491501
- F** Pour toutes informations ou service après  
vente, merci de prendre contact avec votre  
revendeur.
- NL** Einhell Benelux  
Veldsteen 44  
**NL-4815 PK Breda**  
Tel. 076 5986470, Fax 076 5986478
- B** Einhell Benelux  
Veldsteen 44  
**NL-4815 PK Breda**  
Tel. 076 5986470, Fax 076 5986478
- E** Comercial Einhell S.A.  
Antonio Cabezon, N° 83 Planta 3a  
**E-28034 Fuencarral Madrid**  
Tel. 91 7294888, Fax 91 3581500
- P** Einhell Iberica  
Rua da Aldeia , 225 Apartado 2100  
**P-4405-017 Arcozelo VNG**  
Tel. 022 0917500 Fax 022 0917527
- I** Einhell Italia s.r.l.  
Via Marconi, 16  
**I-22070 Beregazzo (Co)**  
Tel. 031 992080, Fax 031 992084
- DK** Einhell Skandinavien  
Bergsovej 36  
**DK-8600 Silkeborg**  
Tel. 087 201200, Fax 087 201203
- FIN** Sähkötalo Harju OY  
Korjaamokatu 2  
FIN-33840 Tampere  
Tel. 03 2345000, Fax 03 2345040
- PL** Einhell Polska sp. Z.o.o.  
Ul. Miedzyleska 2-6  
**PL-50-554 Wroclaw**  
Tel. 071 3346508, Fax 071 3346503
- H** Einhell Hungaria Ltd.  
Vajda Peter u. 12  
**H 1089 Budapest**  
Tel. 01 3039401, Fax 01 2101179
- TR** Semak  
makina ticaret ve sanayi ltd. sti.  
Altay Cesme Mah. Yasemin Sok. No: 19  
**TR 34843 Maltepe - Istanbul**  
Tel. 0216 4594865, Fax 0216 4429325
- RO** Novatech S.R.L.  
Bd.Lasar Catargiu 24-26  
S.C. A Ap. 9 Sector 1  
**RO 75 121 Bucharest**  
Tel. 021 4104800, Fax 021 4103568
- CZ** Poker Plus S.R.O.  
Areal Vu Bechovice  
Budava 10B  
**CZ-19011 Praha - Bechovice 911**  
**Tel.+Fax 02579 10204**
- BG** Einhell Bulgarien  
34 A, Stefan Stambolov Str.  
Apt. 4  
**BG 9000 Varna**  
Tel. 052 605254, Fax 052 605822
- SLU** Luma Trading d.o.o.  
Ljubljanska 39  
**SLU-4000 Kranj**  
Tel- 064 355330, Fax 064 2355333
- HR** Einhell Croatia d.o.o.  
Velika Ves 2  
**HR 49224 Lepajci**  
Tel 049/342 444, Fax 049 342-392
- YU** MP Trading d.o.o.  
Cika Ljubina 8/IV  
**YU 11000 Beograd**
- GR** An. Mavrofidopoulos S.A.  
Technical & Commercial company  
12, Papastratou & Askilpiou Str.  
**GR 18545 Piräus**  
Tel 0210 4136155, Fax 0210 4137692
- RUS** Bermas  
Altufyevskoye shosse, 2A  
**RUS 127273 Moscow**  
Tel 095 3639580, Fax 095 3639581