

ⓓ **Bedienungsanleitung
Fliesenschneidmaschine**

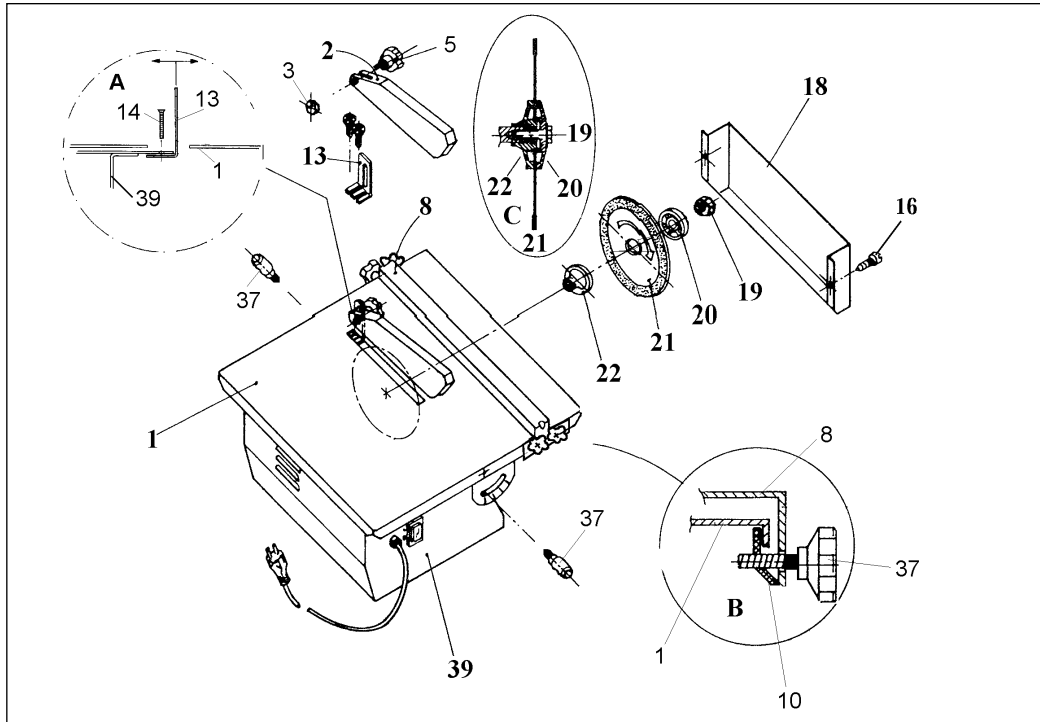
**ALPHA-
TOOLS®**

CE

Art.-Nr.: 43.011.41

FSG 518

D



Ⓧ Augenschutz tragen

I

N

Ⓧ Gehörschutz tragen

1. Technische Daten:

Motorleistung:	500 W S3 40 %
Motordrehzahl:	2800 min. ⁻¹
Wechselstrommotor	230 V ~ 50 Hz
Isolierstoffklasse	Klasse B
Schutzart	IP 44
Leitung:	H 05 VV
Länge des Schnittes:	unbegrenzt
Länge Jolly:	unbegrenzt
Schnitthöhe:	35 mm
Schneidetisch:	
-Abmessungen	395 mm x 385 mm
-Höhe	173 mm
Diamanttrennscheibe	∅ 178 x 25,4 x 2,2

Geräuschemissionswerte

- Das Geräusch dieser Säge wird nach DIN EN ISO 3744; 11/95, DIN EN ISO 11201: 1996-07 ISO 7960 Anhang A; 2/95 gemessen. Das Geräusch am Arbeitsplatz kann 85 db (A) überschreiten. In diesem Fall sind Schallschutzmaßnahmen für den Benutzer erforderlich. (Gehörschutz tragen!)

	Betrieb	Leerlauf
Schalldruckpegel LPA	79 dB(A)	58 dB(A)
Schalleistungspegel LWA	93 dB(A)	72 dB(A)

2. Wichtige Hinweise

Bitte lesen Sie die Gebrauchsanweisung sorgfältig durch und beachten Sie deren Hinweise. Machen Sie sich anhand dieser Gebrauchsanweisung mit dem Gerät, dem richtigen Gebrauch sowie den Sicherheitshinweisen vertraut.

Achtung!

Aus Sicherheitsgründen dürfen Kinder und Jugendliche unter 16 Jahren sowie Personen, die mit dieser Gebrauchsanweisung nicht vertraut sind die Fliesenschneidmaschine nicht benutzen.

3. Gerätebeschreibung

- Tragbare Fliesenschneidmaschine für kleine und mittlere Fliesen.
- Schneiden mit Diamanttrennscheibe.
- Jollyschnitte mit kippbarer Arbeitsfläche bis 45 Grad.
- Scheibenkühlung mit Wasser.
- Anschlagschiene und Winklanschlag.
- Herausnehmbare Wanne als Kühlwasserbehälter. (Zum Herausnehmen: Wanne bis zum Anschlag herausziehen und anschließend leicht anheben um die Wanne zu entfernen.)

4. Bestimmungsgemäße Verwendung

Die Fliesenschneidmaschine FSG 518 kann übliche Schneidarbeiten an klein- und mittelgroßen Fliesen (Kacheln, Keramik oder ähnlichem) entsprechend der Maschinengröße verwendet werden. Sie ist insbesondere für Heim- und Handwerk konzipiert. Das Schneiden von Holz und Metall ist nicht erlaubt.

Die Maschine darf nur nach Ihrer Bestimmung verwendet werden. Jede weitere darüber hinausgehende Verwendung ist nicht bestimmungsgemäß.

Für daraus hervorgehende Schäden oder Verletzungen aller Art haftet der Benutzer/Bediener und nicht der Hersteller. Es dürfen nur für die Maschine geeignete Trennscheiben verwendet werden. Die Verwendung von Sägeblättern ist untersagt. Bestandteil der bestimmungsgemäßen Verwendung ist auch die Beachtung der Sicherheitshinweise, sowie der Montageanleitung und der Betriebshinweise in der Bedienungsanleitung.

Personen, die die Maschine bedienen und warten müssen mit dieser vertraut und über mögliche Gefahren unterrichtet sein. Darüberhinaus sind die geltenden UVV-Vorschriften genauestens zu beachten. Sonstige allgemeine Regeln in arbeitsmedizinischer und sicherheitstechnischen Bereichen sind zu beachten. Veränderungen an der Maschine schließen eine Haftung des Herstellers und daraus entstehenden Schäden gänzlich aus. Trotz bestimmungsgemäßer Verwendung können bestimmte Restrisikofaktoren nicht vollständig ausgeräumt werden. Bedingt durch Konstruktion und Aufbau der Maschine können folgende Punkte auftreten:

- Berührung der Diamanttrennscheibe im nicht abgedeckten Bereich.
- Eingreifen in die laufende Diamanttrennscheibe.
- Herausschleudern eines fehlerhaften Diamantaufsatzes der Trennscheibe.
- Bei unsachgemäßer Handhabung Rückschlag von Werkstücken und Werkstückteilen.

D

- Gehörschäden bei Nichtverwendung des nötigen Gehörschutzes.

5. Sicherheitshinweise

- Maschine auf ebenen, rutschfesten Boden stellen. Die Maschine darf nicht wackeln.
- Vergewissern Sie sich, daß die Spannung auf dem Datenschild mit der vorhandenen Spannung übereinstimmt. Dann erst Stecker ans Stromnetz anschließen.
- Schutzbrille aufsetzen.
- Gehörschutz tragen.
- Schutzhandschuhe tragen.
- Rissige Diamanttrennscheiben nicht mehr verwenden und auswechseln.
- Es dürfen keine segmentierten Trennscheiben verwendet werden.
- **Achtung:** Trennscheibe läuft nach!
- Diamanttrennscheibe nicht durch seitlichen Druck abbremesen.
- **Achtung:** Diamanttrennscheibe muß im Wasserbad laufen!
- Vor dem Wechseln der Trennscheibe Netzstecker ziehen.
- Nur geeignete Diamanttrennscheiben verwenden. Ø 150 - Ø 178 mm, Lochdurchmesser Ø 25,4 mm, breite 2,2 mm. **Achtung:** Breite des Verstellwinkels beachten!
- Nach dem Arbeiten Schutzhaube schließen.
- Maschine niemals unbeaufsichtigt in Räumen mit Kindern stehen lassen.
- Maschine vor Zugriff durch Kinder schützen.
- Vor der Kontrolle des elektr. Motorraumsystems den Netzstecker ziehen.

- Trennscheibe ausrichten und festschrauben.
- 4. Die Schutzhaube (2) aufsetzen und mit Flügel-schraube (5) und Mutter (3) fixieren.
- 5. Die Seitenabdeckung (18) mit den Blech-schrauben (16) befestigen.
- 6. Die Anschlagschiene (8) nach Schnitt (B) einsetzen.
- 7. Die zwei Spannschrauben (37) nach Schnitt anschrauben und den Tisch in gewünschter Schräglage befestigen.

7. Diamanttrennscheibe wechseln:

- Um die verschlissene Scheibe zu ersetzen, verfahren Sie wie folgt:
 - a.) Den Netzstecker ziehen.
 - b.) Die Wasserschale herausnehmen.
 - c.) Die Seitenabdeckung (18), durch lösen der Schrauben (16), entfernen.
 - d.) Die Mutter (19) lösen.
 - e.) Die verschlissene Diamanttrennscheibe herausnehmen und die neue auf den Flansch (22) aufsetzen, den Gegenflansch (20) aufstecken und mit der Mutter (19) anziehen.
 - f.) Die Seitenabdeckung (18) mit den Schrauben (16) wieder fixieren.

6. Montageanleitung:

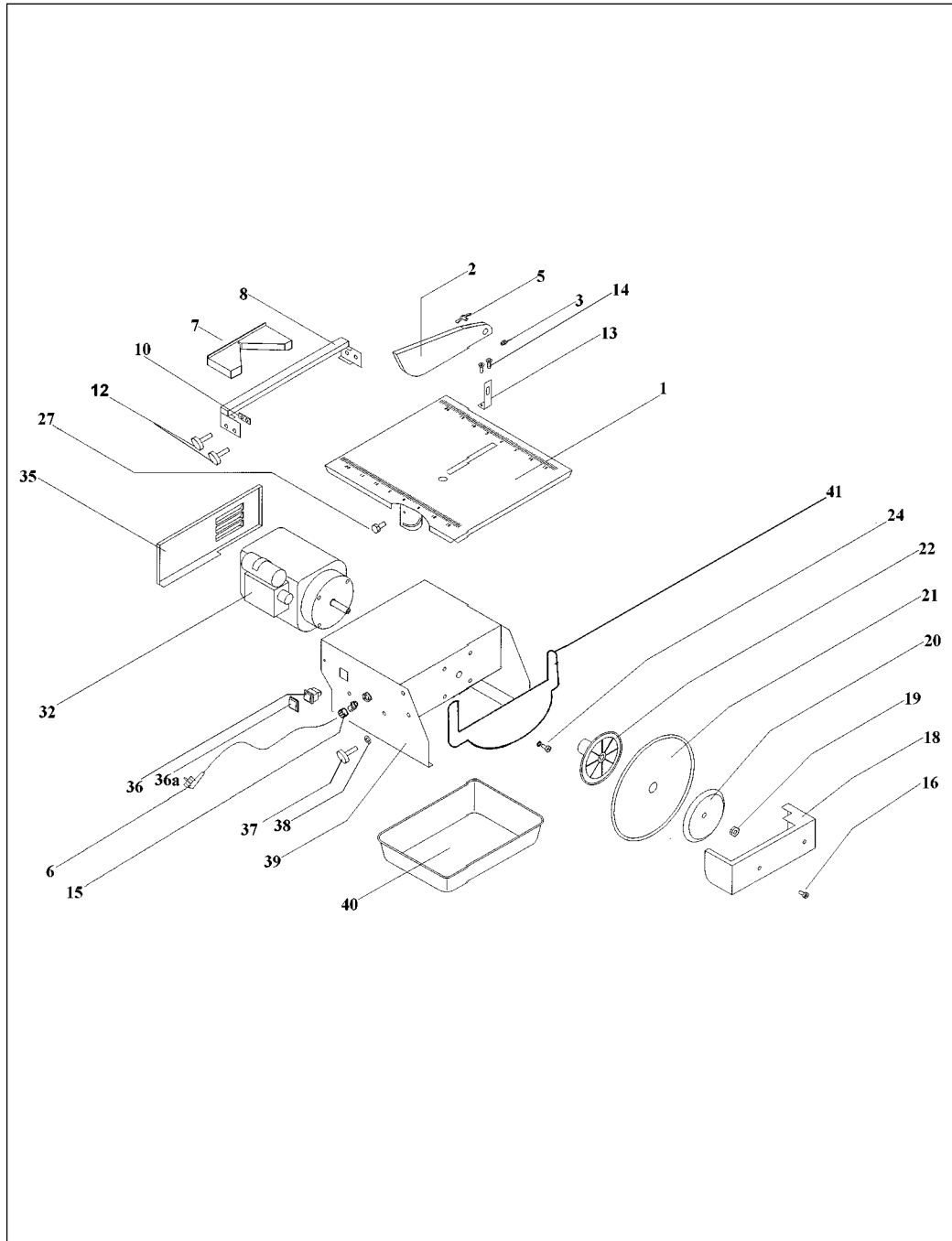
Zur Montage des Gerätes muß folgendermaßen verfahren werden:
(siehe Zeichnung Seite 3)

1. Den Verstellwinkel (13) nach Schnitt (A) einsetzen, ohne jedoch die Schrauben festzuziehen.
2. Montage der Diamanttrennscheibe, nach Schnitt (C)
 - den Flansch (22) nach Zeichnung in die Antriebswelle einsetzen;
 - die Diamanttrennscheibe (21) auf Flansch (22) aufsetzen (Drehrichtung beachten);
 - den Gegenflansch (20) einsetzen und anschließend mit der Mutter (19) festziehen.
3. Den Verstellwinkel (13) in einer Richtung mit der

Ersatzteilzeichnung FSG 518




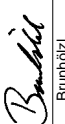

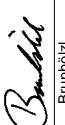
Art.-Nr.: 43.011.41

I.-Nr.: 01021



Ersatzteilliste FSG 518**Art.-Nr.: 43.011.41 I.-Nr.: 01021**

Pos.	Bezeichnung	Ersatzteil-Nr.
01	Schneidetisch	43.011.30.01
02	Schutzhaube	43.011.30.02
03	Mutter selbstsichernd M6	51.046.20
05	Flügelschraube M6	43.011.30.03
06	Netzleitung	43.011.10.06
07	Winkelanschlag	43.011.30.04
08	Anschlagschiene	43.011.30.05
10	Klemmplatte	43.011.30.06
12	Spannschraube M6x12	43.011.10.09
13	Verstellwinkel	43.011.30.07
14	Senkschraube M4x10	50.421.60
15	Zugentlastung PG 11	43.011.10.11
16	Blechschrabe 4,2x9,5	50.520.61
18	Seitenabdeckung	43.011.30.08
19	Mutter links M10	43.011.30.09
20	Flansch außen	43.011.30.10
21	Diamanttrennscheibe	43.011.70
22	Flansch innen	43.011.30.11
24	Sechskantschraube M5x12	43.011.10.15
27	Sechskantschraube M6x12	50.041.60
32	Motor	43.011.30.12
35	Motorabdeckblech	43.011.30.13
36	Schalter	43.011.30.17
36a	Wasserschutzkappe	43.011.30.18
37	Spannschraube M8x16	43.011.30.14
38	Scheibe 8	52.066.21
39	Grundgehäuse	43.011.30.15
40	Wasserschale	43.011.30.16
41	Schutzabdeckung innen	43.011.30.17

(D)	EG Konformitätserklärung Der Unterzeichnende erklärt im Namen der Firma	(F)	Déclaration de Conformité CE Le soussigné déclare, au nom de	(GR)	ΕC Δήλωση περί της αναπόκρισης Ο υπγράφων δηλώνει εν ονόματι της εταιρίας	(I)	Dichiarazione di conformità CE Il sottoscritto dichiara in nome della ditta	(E)	Declaracion CE de Conformidad Por la presente, el abajo firmante declara en nombre de la empresa	(P)	Declaração de conformidade CE O abaixo assinado declara em nome da empresa		
ISC GmbH - Eschenstraße 6 - 94405 Landau													
daß die		que		ότι η		che la		que ella		que			
Maschine/Produkt		la machine / le produit		μηχανή / το προϊόν		macchina/prodotto		máquina/producto		a máquina/produto			
Fliesenschneidmaschine		Machine à découper les carreaux		Μηχάνημα κοπής πλακακιών		Taglierina per marmette		Máquina para cortar baldosas		Cortadora de ladrillos			
Marke		du fabricant		υέρκα		marca		marca		marca			
ALPHA TOOLS													
FSG 518													
- Seriennummer auf dem Produkt - der <input checked="" type="checkbox"/> EG Maschinenrichtlinie 89/392/EWG mit Änderungen <input checked="" type="checkbox"/> EG Niederspannungsrichtlinie 73/23 EWG <input checked="" type="checkbox"/> EG Richtlinie Elektromagnetische Verträglichkeit 89/336 EWG mit Änderungen entspricht.		- no. série indiqué sur le produit - correspond(ent) à la Directive CE relative aux machines 89/392 CEE avec les modifications y apportées; <input checked="" type="checkbox"/> Directive CE relative aux machines 73/23 CEE; <input checked="" type="checkbox"/> Directive CE relative à la compatibilité électromagnétique 89/336 CEE avec les modifications y apportées.		- Αριθμός σειράς πάνω στο προϊόν - ανταποκρίνεται στην κατασκευαστική γραμμή της 89/392/ΕΟΚ με αλλαγές <input checked="" type="checkbox"/> κατασκευαστική γραμμή 73/23/ΕΟΚ <input checked="" type="checkbox"/> κατασκευαστική γραμμή Ευρωπαϊκής Κοινότητας 89/336/ΕΟΚ με αλλαγές.		- numero di serie sul prodotto - corrisponde <input checked="" type="checkbox"/> alla Direttiva CE sulle macchine 89/392/CEE con modifiche <input checked="" type="checkbox"/> alla Direttiva CE sulla bassa tensione 73/23 CEE <input checked="" type="checkbox"/> alla Direttiva CE sulla compatibilità elettromagnetica 89/336 CEE con modifiche		- No. de serie en el producto: satisface las disposiciones pertinentes siguientes: <input checked="" type="checkbox"/> Disposición de maquinaria de la CE 89/392/CEE con modificaciones <input checked="" type="checkbox"/> Disposición de baja tensión de la CE 73/23 CEE <input checked="" type="checkbox"/> Disposición de la compatibilidad electro-magnética de la CE 89/336 CEE con modificaciones.		- cujo número de série encontra-se no produto - corresponde à <input checked="" type="checkbox"/> Directiva da CE de máquinas 89/392/CEE, com alterações <input checked="" type="checkbox"/> Directiva da CE de baixa tensão 73/23 CEE <input checked="" type="checkbox"/> Directiva da CE de compatibilidade electro-magnética 89/336 CEE, com alterações			
EN 61029-1 / 10.94; DIN EN ISO 3744: 1995-11; EN 55014; EN 55104-1; EN 60555-2; EN 60555-3 DIN EN ISO 11201: 1996-07; ISO 7960 Anhang A: 1995-02 (in Anlehnung)													
Landau/Isar, den 12. 03. 1998		Landau/Isar, (date) 12. 03. 1998		Landau/Isar, στις 12. 03. 1998		Landau/Isar, l' 12. 03. 1998		Landau/Isar 12. 03. 1998		Landau/Isar 12. 03. 1998			
													
Brunhölzl Produkt-Management		Brunhölzl Produkt-Management		Brunhölzl Produkt-Management		Brunhölzl Produkt-Management		Brunhölzl Produkt-Management		Brunhölzl Produkt-Management			
FM-0512-20-909-E													
Archivierung / For archives:													

GARANTIEURKUNDE

Wir gewähren Ihnen ein Jahr Garantie gemäß nachstehenden Bedingungen. Die Garantiezeit beginnt jeweils mit dem Tag der Lieferung, der durch Kaufbeleg, wie Rechnung, Lieferschein oder deren Kopie, nachzuweisen ist. Innerhalb der Garantiezeit beseitigen wir alle Funktionsfehler am Gerät, die nachweisbar auf mangelhafte Ausführung oder Materialfehler zurückzuführen sind. Die dazu benötigten Ersatzteile und die anfallende Arbeitszeit werden nicht berechnet.

Ausschluss: Die Garantiezeit bezieht sich nicht auf natürliche Abnutzung oder Transportschäden, ferner nicht auf Schäden, die infolge Nichtbeachtung der Montageanleitung und nicht normgemäßer Installation entstanden. Der Hersteller haftet nicht für indirekte Folge- und Vermögensschäden.

Durch die Instandsetzung wird die Garantiezeit nicht erneuert oder verlängert. Bei Garantieanspruch, Störungen oder Ersatzteilbedarf wenden Sie sich bitte an.

ISC GmbH · International Service Center
Eschenstraße 6 · D-94405 Landau/Isar (Germany)

Ersatzteil-Abt.: Telefon (0 99 51) 942 356 • Telefax (0 99 51) 52 50

Reparatur-Abt.: Telefon (0 99 51) 942 357 • Telefax (0 99 51) 26 10

Technische Kundenberatung: Telefon (0 99 51) 942 358

Ⓓ GARANTIEURKUNDE

Die Garantiezeit beginnt mit dem Tag des Kaufes und beträgt 1 Jahr.

Die Gewährleistung erfolgt für mangelhafte Ausführung oder Material- und Funktionsfehler.

Die dazu benötigten Ersatzteile und die anfallende Arbeitszeit werden nicht berechnet.

Keine Gewährleistung für Folgeschäden.

Ihr Kundendienstansprechpartner

- Ⓐ Einhell & Wieshofer
Mühlgasse 1
A-2353 Guntramsdorf
- ⒸH Fubag International
Schlachthofstraße 19
CH-8406 Winterthuer
- ⒸB Hans Einhell AG, UK Branch
32, Craven Court Winwick Quay
Warrington, Cheshire, WA2 8QU
- Ⓕ Agence Bellut Prudent, Service Après-Vente
5, allée Joseph Cugnot, Z.I. du Phare
F-33700 Merignac
- ⒸNL Einhell Nederland BV
Lavalstraat 1a
NL-7903 BC Hoogeveen
- Ⓑ Einhell-Benelux
Abtsdreef 10
B-2940 Stabroek
- Ⓔ Commercial Einhell S.A.
Carretera Sanguesa
E-31310 Carcastillo/Navarra
- Ⓕ Einhell Iberica SA
Rua da Aldeia
P-4405-017 Arcozelo Vila Nova de Gaia
- ⒸGR Antzoulatos E.E.
Paralia Patron-Panayitsa
GR-26517 Patras
- Ⓘ Einhell Italia s.r.l.
Via Marconi, 16
I-22077 Beregazzo (Co)
- ⒸDK Danish Trading Co. Silkeborg ApS
- ⒸS Rodelundvej 11 - Rodelund
- ⒸN **DK-8653 Them**