

ⓓ **Aufbau - und Bedienungsanleitung
Langloch- Fräs- Bohrvorrichtung**



Achtung!

Bitte lesen sie die Bedienungsanleitung
der Langloch- Fräs- Bohrvorrichtung
vor Inbetriebnahme sorgfältig durch.



Augenschutz tragen



Gehörschutz tragen

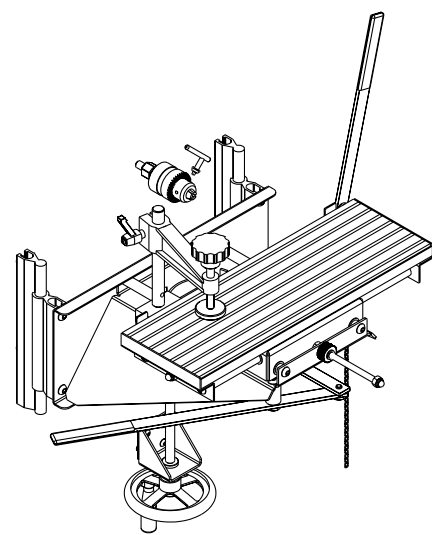


Atenschutz tragen



Art.-Nr.: 43.023.10

Einhell®



LFB 70

Inhaltsverzeichnis	Seite
1. Inhaltsverzeichnis/ Technische Daten	02
2. Ausstattung	03
3. Maschinenbeschreibung/ Bestimmungsgemäße Verwendung	03
4. Sicherheitshinweise	03
5. Aufstellung/Montage	04 - 06
6. Bedienung	07 - 08
7. Mögliche Störungen	09
8. Ersatzteillisten	10 - 12
9. Sonderzubehör	13
10. Notizen	14
11. CE - Konformitätserklärung	15
12. Garantieurkunde	16

1.0 Technische Daten

1.1 Aufstellmaße

Maße über alles	LFB 70
Höhe	782 mm
Breite	622 mm
Tiefe	500 mm
Gewicht	12,2 kg

1.2 Technische Daten

Bezeichnung	LFB 70
Drehzahl des Bohrfutters	$n_0 = 5000 \text{ min}^{-1}$
Bohrfutter	1,5 - 13 mm / 1/2" -20
Bohrer rechtsschneidend $\varnothing \times$ Länge:	12 mm x
Aufspanntisch	147 x 431
Material Aufspanntisch	Strangpressprofil
Bohrtiefe	max. 70 mm
Querverstellung	max. 160 mm
Höhenverstellung	max. 95 mm
Empfohlene Luftgeschwindigkeit für Absaugung	20 m/s

2.0 Ausstattung/Lieferumfang

- Langloch- Fräs- Bohrvorrichtung
- Zahnkranzbohrfutter 1,5 - 13 mm
- Adapter für Bohrfutter
- Absaugstutzen für Absauggerät
- Bedienungsanleitung mit Aufbauanleitung
- Ersatzteilliste

3.0 Maschinenbeschreibung/ Bestimmungsgemäße Verwendung

Die Langloch- Fräs- Bohrvorrichtung LFB 70 dient zum Bohren und Fräsen von Langlöchern aller Art in den üblichen Holzwerkstoffen.

Bearbeiten von Metallen aller Art ist untersagt.

Das Zusatzgerät darf nur nach ihrer Bestimmung verwendet werden.

Die Vorrichtung entspricht in jeder Hinsicht der, zum Zeitpunkt der Entwicklung, gültigen Maschinenrichtlinien bzw. gültigen EN-Normen.

Unsachgemäße Handhabung schließt eine Haftung jeglicher Art durch den Hersteller aus.

Trotz bestimmungsgemäßer Verwendung können bestimmte Restrisikofaktoren nicht vollständig ausgeräumt werden. Bedingt durch den erforderlichen Arbeitsablauf können folgende Verletzungen auftreten:

- Bei unsachgemäßer Handhabung Rückschlag von Werkstücken.
- Gehörschäden und Augenverletzung sowie Verletzung von Fingern und Händen bei Nichtverwendung der geforderten Schutzausrüstung.
- Gesundheitsschädliche Emissionen bei Verwendung in geschlossenen Räumen ohne geeignete Absauganlage.

4.0 Sicherheitshinweise

- Weiteren Personen, die an der Maschine arbeiten, sind die Sicherheitshinweise auszuhändigen.
- Vor Inbetriebnahme der Maschine alle Schutzvorrichtungen überprüfen und in Arbeitsstellung bringen.
- Die Bedienperson muß mindestens 18 Jahre alt sein. Jugendliche über 16 Jahre dürfen nur im Beisein einer qualifizierten Aufsichtsperson arbeiten.
- Den Arbeitsplatz stets in ordentlichem Zustand halten.
- Enganliegende Kleidung und Haarnetz tragen. Schmuck an Händen und Fingern komplett ablegen.
- Drehrichtung des Bohrers beachten.
- Vor dem Beseitigen von Störungen oder bei Wartungs- und Reinigungsarbeiten ist die Maschine auszuschalten, deren Stillstand abzuwarten, gegen unbeabsichtigtes Einschalten zu sichern und der Netzstecker zu ziehen.
- In geschlossenen Räumen muß eine Absauganlage verwendet werden. Mindestleistung lt. technischen Daten.
- Vorsicht bei Einstell- und Bedienarbeiten. Verletzungsgefahr für Finger und Hände am rotierenden bzw. ruhendem Schneidwerkzeug.
- Stets mit geschärften Fräser arbeiten. Stumpfes Werkzeug erhöht die Verletzungsgefahr.
- Beim Verlassen des Arbeitsplatzes Hauptschalter abschalten und Netzstecker ziehen.
- Prüfen Sie, ob die Bohr- Fräswerkzeuge in der richtigen Stellung sind.
- Bohrfutterschlüssel stets abziehen und in der dafür vorgesehenen Halterung ablegen.
- Bei Inbetriebnahme beachten, daß rotierende Teile frei beweglich sind.
- Beim Betrieb der LFB 70 ist es absolut erforderlich, daß die vorhandenen Schutzeinrichtungen der DH in Arbeitsstellung sind bzw. die Messerwelle komplett abgedeckt ist.
- Das Bohrfutter ist im Abrichtbetrieb durch den entsprechend zu verstellenden Parallelanschlag gegen Eingreifen von oben zu schützen.

5.0 Aufstellung/Montage

5.1 Anlieferzustand

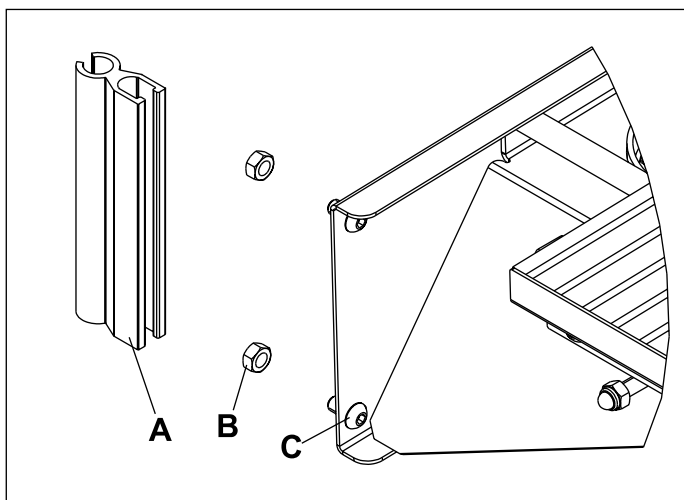
Sie haben mit der LFB 70 ein Zusatzgerät erworben, daß mit größter Sorgfalt in unserem Hause hergestellt wurde.

Nach dem Entfernen der Verpackung sollten sie die Vorrichtung sofort auf Transportschäden überprüfen.

Später festgestellte Schäden werden vom Anlieferer meist nicht mehr anerkannt.

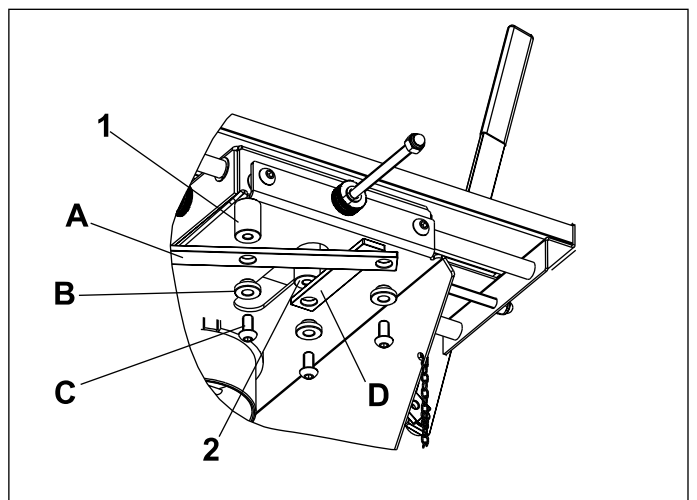
Im Falle eines Transportschadens sollten sie sofort bei der anliefernden Spedition den Schaden anzeigen.

5.2 Montage der Führungsleisten



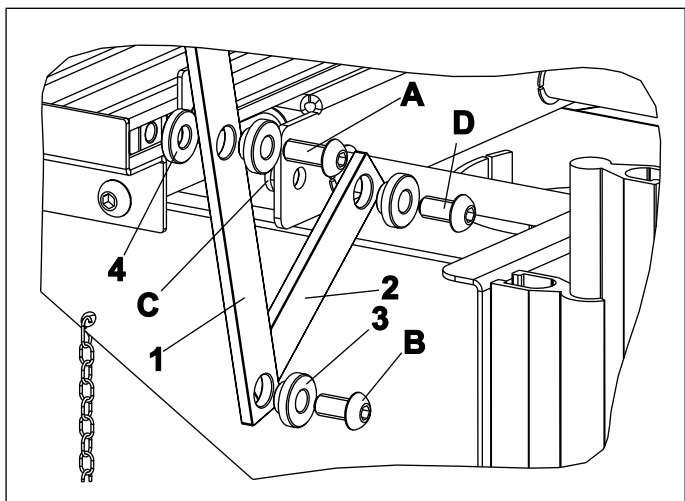
Schraube M8x16 (C) und Mutter (B)
vormontieren
(lt. Abb.).
Gleitleiste aufschieben und festziehen.

5.3 Montage des Bedienhebels für Längsschlitten



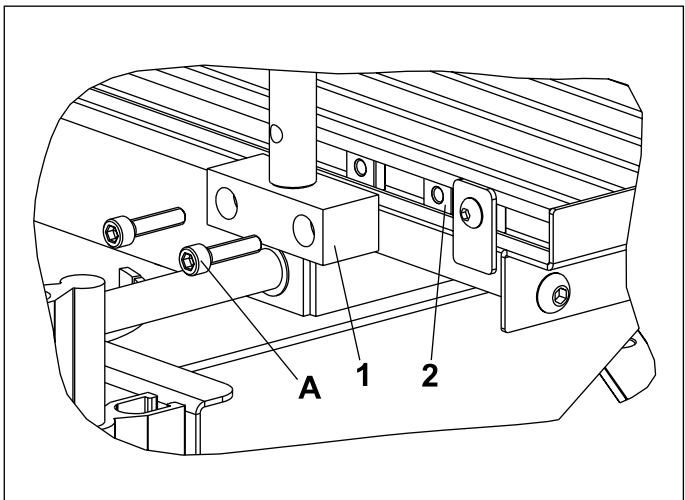
Teile A,B,D wie auf Abb. auflegen und mit
Schraube M8x16 (C) festziehen.

5.4 Montage des Bedienhebels für Querschlitten



Teile 1,2,3,4 auflegen und mit Schrauben M8x25 (A), M8x16 (B), M8x20 (D) und selbstsichernder Mutter (C) festziehen. (lt. Abb.)
Die Vierkantsmutter muß beim Montieren des Bedienhebels max. 1,5 cm vom Tischrand entfernt sein!

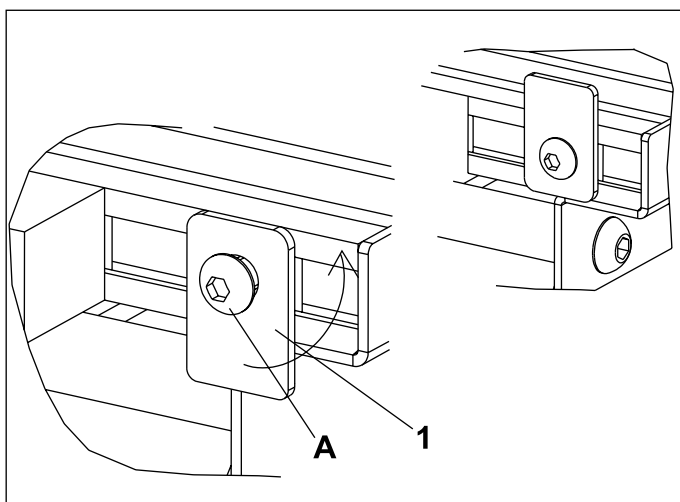
5.5 Montage der Fixiereinheit



Vormontierte Teile (1) lt. Abb verschrauben.

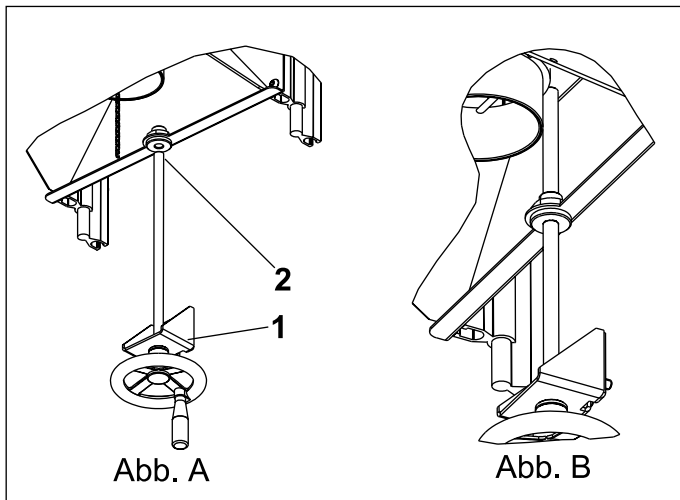
Die Fixiereinheit muß 5 cm vom rechten Tischrand entfernt sein!

5.6 Befestigen der Anschlagbleche



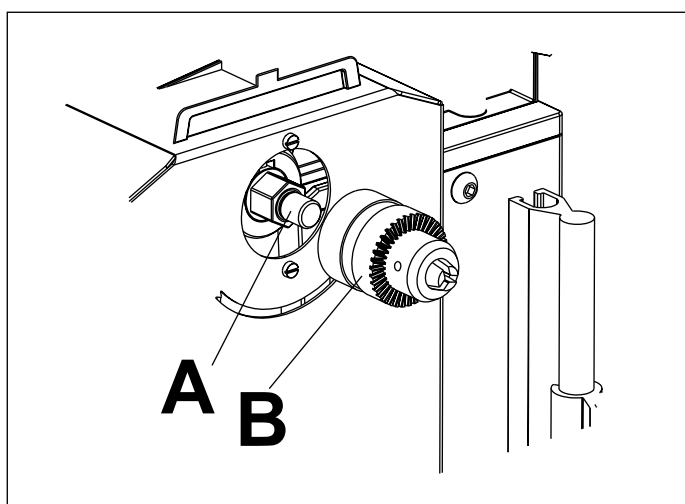
Anschlagbleche (1) nach oben schwenken und mit Schraube (A) festziehen.

5.7 Montage der Höhenverstelleinheit



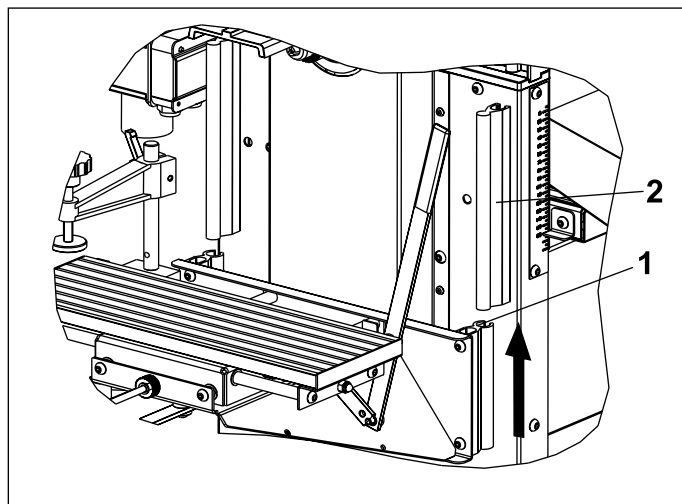
Schrauben Sie die Höhenverstelleinheit (1) bis Anschlag (siehe Abb. B) in die Gewindebuchse (2).

5.8 Montage des Bohrfutters



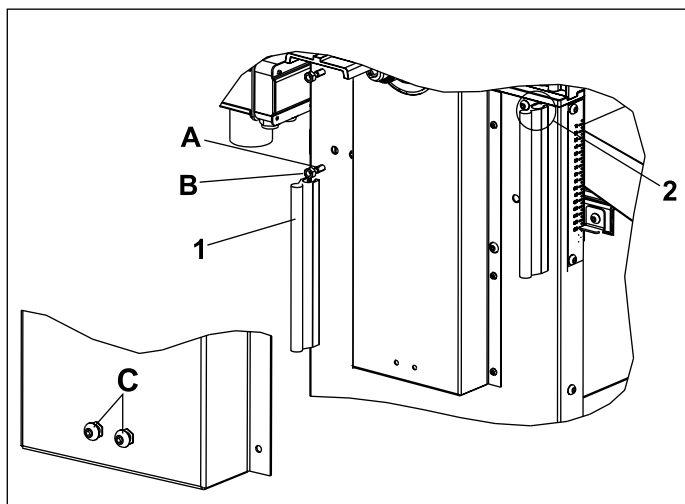
Adapter (A) fest auf die Messerwelle schrauben. (Messerwelle mit Kunststoff- oder Holzkeil am Tisch arretieren). Das Bohrfutter (B) mit Hilfe des Bohrfutterschlüssels fest auf Adapter aufschrauben.
(Bei Betrieb Selbstanzug)

5.10 Montage an die Dickenhobelmaschine



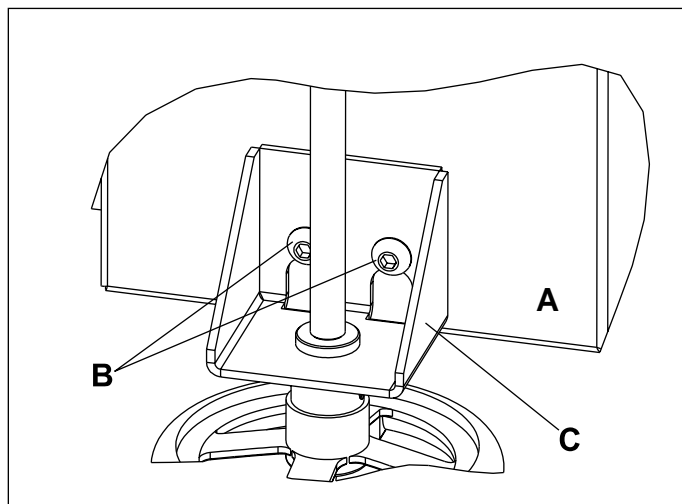
Komplette LFB von unten auf Leisten aufschieben.

5.9 Montage der Führungsleisten



Schrauben und Muttern (2) vormontieren. Maschinenleisten aufschieben und handfest anziehen.
 Schrauben M8x16 (C) lt. Abb. einschrauben.
(Spalt zwischen Schraube und Getriebeabdeckung ca. 5mm)

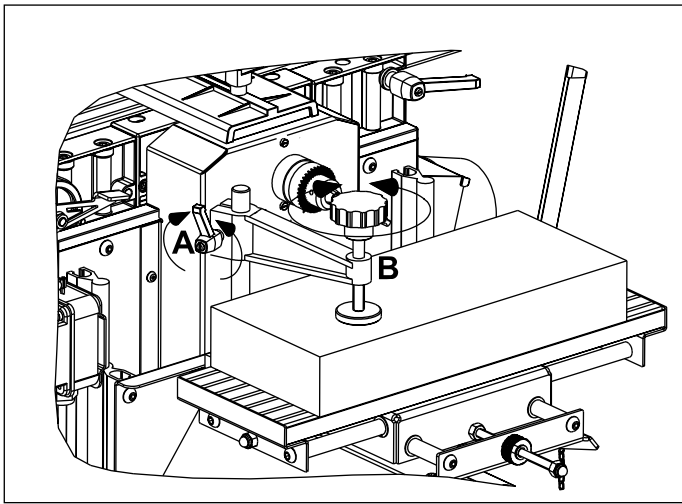
5.11 Montage Höhenverstelleinheit



Höhenverstelleinheit (A) in Schrauben (B) einhängen und Schrauben festziehen. Anschließend Schrauben der Maschinenleiste (5.8) festziehen.

Demontage in umgekehrter Reihenfolge !
 Dabei Schrauben (B) nach der Demontage festziehen und Werkzeuge aus dem Bohrfutter

entfernen.

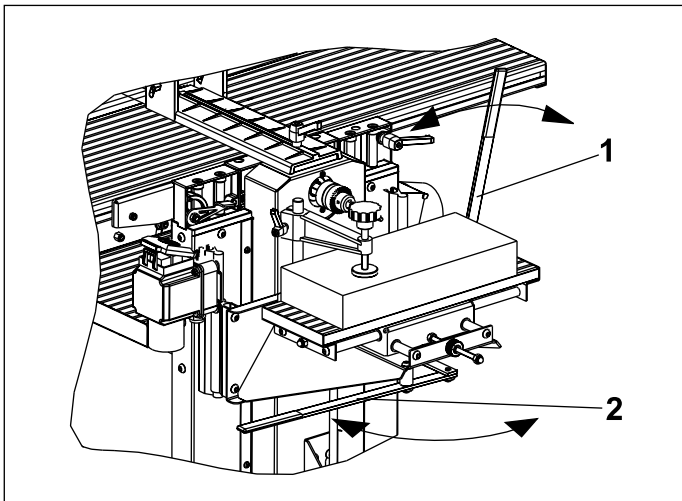


6.0 Bedienung

6.1 Festspannen und Fixieren von Werkstücken

Werkstück an Anschlagblechen (o.Abb.) ausrichten.
Fixiereinheit mit Hebel (A) auf richtige Höhe einstellen, mit Sterngriff (B) festspannen.

Beim Betrieb darauf achten, daß das rotierende Werkzeug keine Stellglieder

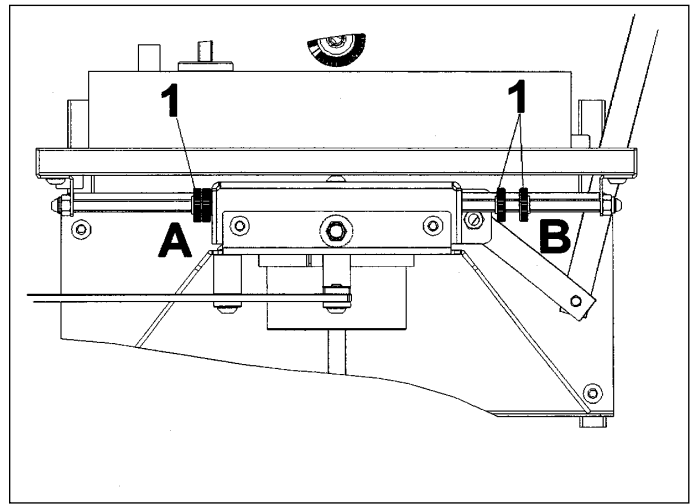


kontaktiert.

6.2 Längs- und Tiefenverstellung

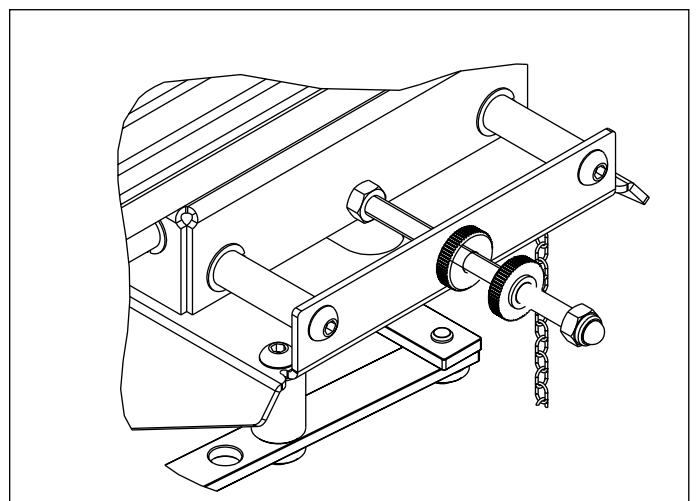
Höhe mittels Handrad einstellen. Startposition mit Hebel 1 einstellen. Mit Rändelschrauben die Länge fixieren (siehe 6.3). Anhand des Hebels 2 Einstich vornehmen. Anschließend mit Hebel 1 eingestellte Länge abfahren.

**Fräsrichtung beachten (Gegenlauf).
Bei Werkzeugdurchmessern unter \varnothing 8mm
Zustellung max. 5 mm.**



6.3 Feineinstellung

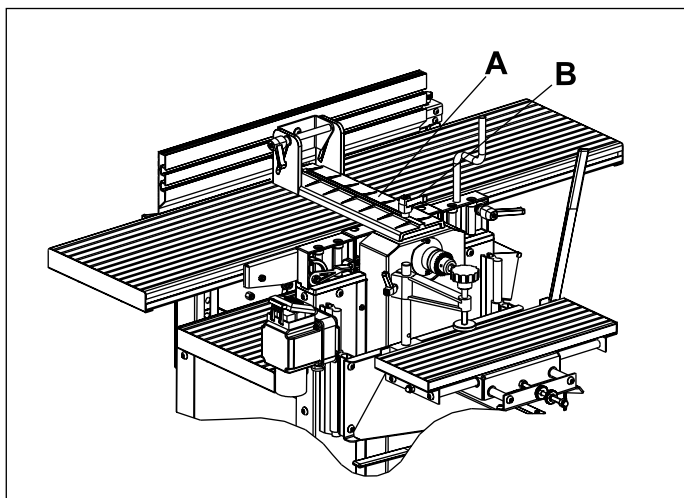
Beidseitige Längeneinstellung A-B durch Rändelmuttern (1).
Die innere Mutter wird dazu in Position gebracht und mit der äußeren Mutter gekontert.



Mit Rändelschrauben (1) Zustelltiefe einstellen.

**Max. Zustelltiefe 70 mm.
Zustellung je Querhub max. 12 mm.**

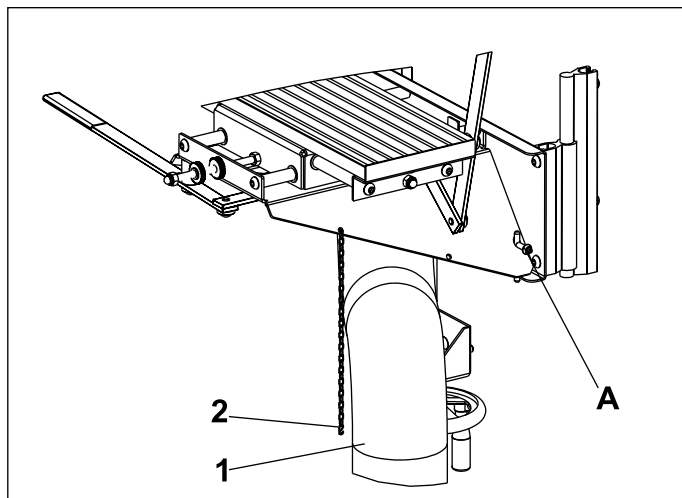
6.4 Verwendung der Verstelleinheit



Verstelleinheit (A) ist mittels des Klemmhebel's (B) so einzustellen, daß die Messerwelle komplett abgedeckt ist!

Beim Betrieb der LFB 70 ist es absolut erforderlich, daß die vorhandenen Schutzeinrichtungen der DH in Arbeitsstellung sind bzw. die Messerwelle komplett abgedeckt ist.

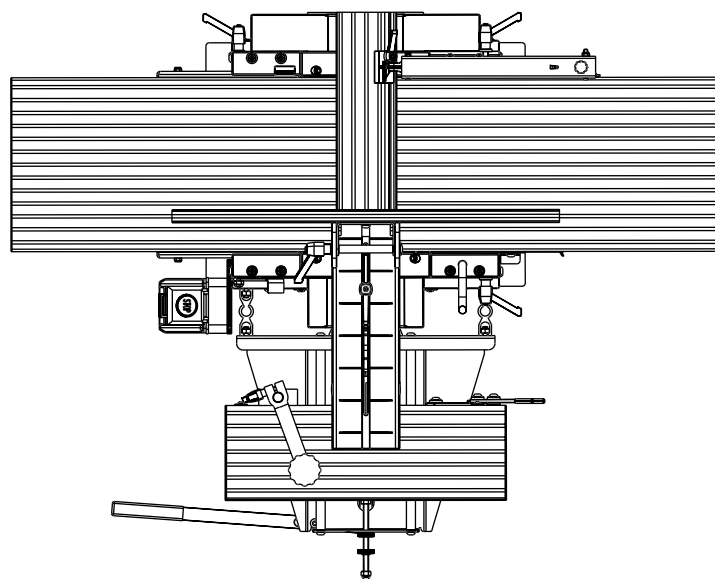
6.5 Anschluß des Absaugschlauches



Schlauch NW100 mm (1) auf konischen Absaugstutzen aufstecken und mit Hilfe der Kette (2) li. oder re. sichern.

Tip: Bohrfutterschlüssel in Pos. A aufbewahren!

6.6 Bedienplatz



Bedienplatz LFB 70

7.0 Mögliche Störungen

● Höhenverstellung der LFB lässt sich nicht ausführen!

1. Führungsleisten sind nicht parallel. Leisten parallel ausrichten!
2. Werkstücke im Verstellbereich verklemmt.
3. Spindel verklemmt oder verschmutzt. Spindel reinigen und ggf. fetten.

● Schneidwerkzeug schneidet in Werkstück nicht ein!

1. Falsche Drehrichtung des Motors bei Gleichstrom (Drehrichtungswechsel durch Fassenwender in der Schalter- Steckerkombination. siehe Anleitung Dh 260-160)
2. Rechtsschneidendes Werkzeug verwenden
3. Werkzeugschneiden sind stumpf. Stets geschärftes Werkzeug verwenden!

● Werkzeug vibriert und weicht von seiner Position ab!

1. Fräsrichtung ändern. Gleichlauf? Gegenlauf?
2. Einstichtiefe zu groß. Max. Zustellung 8 mm!
3. Werkzeugschneiden sind unscharf. Stets geschärftes Werkzeug verwenden!

● Auflagetisch lässt sich nicht verstellen!

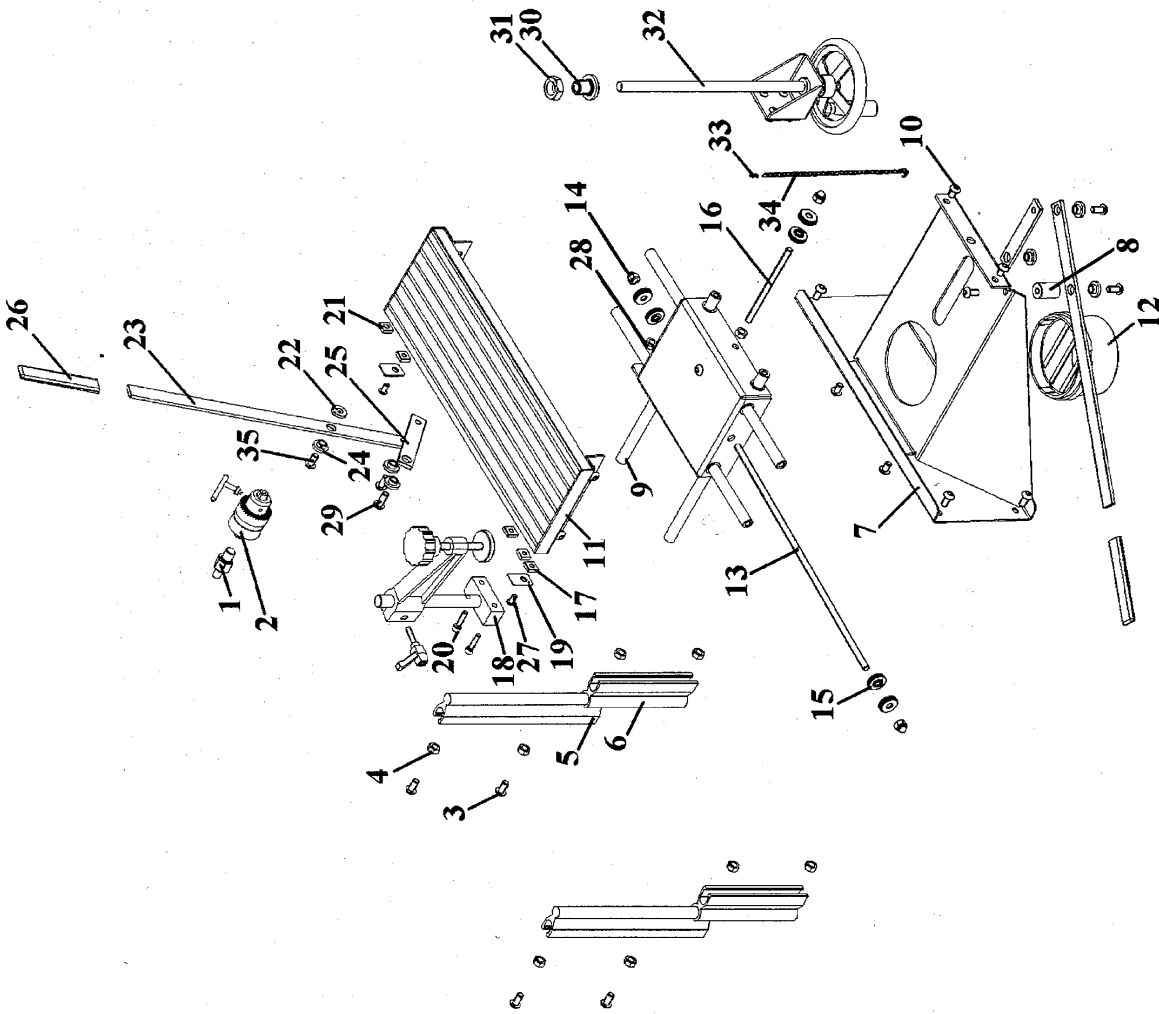
1. Rändelmuttern in beiden Richtungen lösen
2. Gleitlager bzw. Führungswellen verschmutzt. Reinigen und ggf. ölen.

● Werkzeug bleibt beim Einstecken stehen !

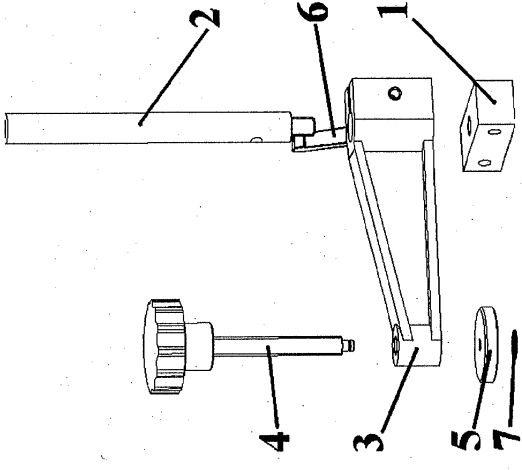
1. Bohrfutterbacken mittels Bohrfutterschlüssel nachspannen.
2. Keine Werkzeuge mit gehärteten Schaft verwenden!
3. Antrieb der Maschine überprüfen (Riemenspannung siehe Anl. DH 10.3)

8.0 Ersatzteillisten

Pos.	Beschreibung	Ersatzteilnr.
01	Adapter	84.024.22
02	Bohrfutter	57.972.01
03	Linsenschraube	50.351.63
04	Mutter	51.056.00
05	Maschinenleiste	84.702.01
06	Gleitleiste	84.702.03
07	Schlitten komplett	88.703.41
08	Abstandhalter kurz	52.266.51
09	Längsschlitten vormontiert	88.307.51
10	Linsenschraube	50.351.60
11	Tisch vormontiert	82.064.56
12	Absaugstutzen	57.122.51
13	Querspindel	88.402.31
14	Hutmutter	51.256.01
15	Rändelmutter	51.959.01
16	Längsspindel	57.201.06
17	Vierkantmutter	51.146.00
18	Fixierinheit	84.702.21
19	Anschlagblech	84.101.21
20	Innensechskantschraube	50.942.91
21	Vierkantmutter M8	51.156.01
22	Abstandhalter	57.205.07
23	Bedienhebel	87.101.02
24	Distanzbuchse	52.266.52
25	Verbindungshebel	87.101.12
26	Schrumpfschlauch	63.137.06
27	Linsenschraube	50.341.62
28	Sechskantmutter selbsts.	51.056.10
29	Linsenschraube	50.352.63
30	Gewindebuchse	52.266.71
31	Sechskantmutter	51.096.04
32	Höhenverstelleinheit komplett	84.720.32
33	Haken	55.302.06
34	Kette	55.200.81
35	Linsenschraube	50.352.64

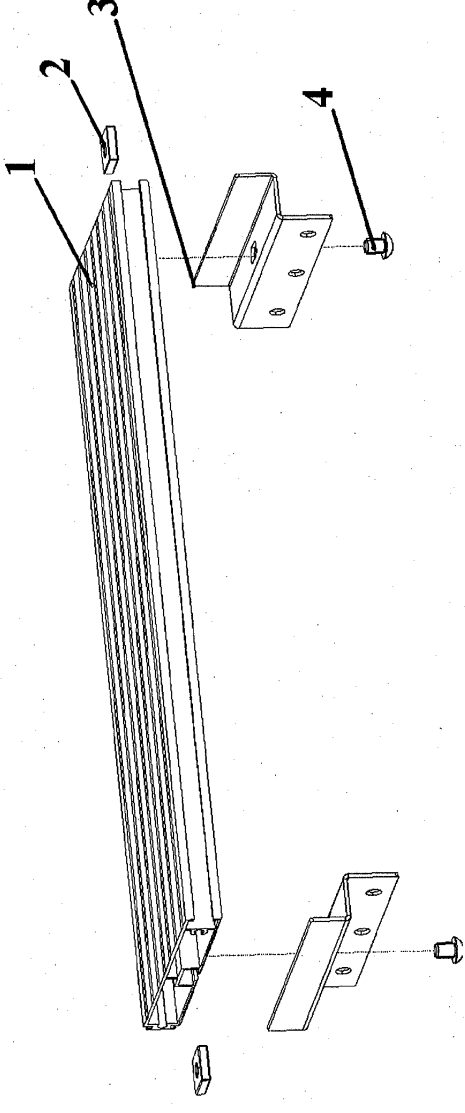


Fixiereinheit
ET-Nr. 84.702.21



Pos.	Beschreibung	Ersatzteilnr.
01	Halter	84.710.71
02	Klemmkörperwelle	84.751.10
03	Klemmkörper	89.060.82
04	Sternschraube	50.967.62
05	Druckplatte	84.710.61
06	Klemmhebel	50.942.92
07	Sicherungsring	52.636.05

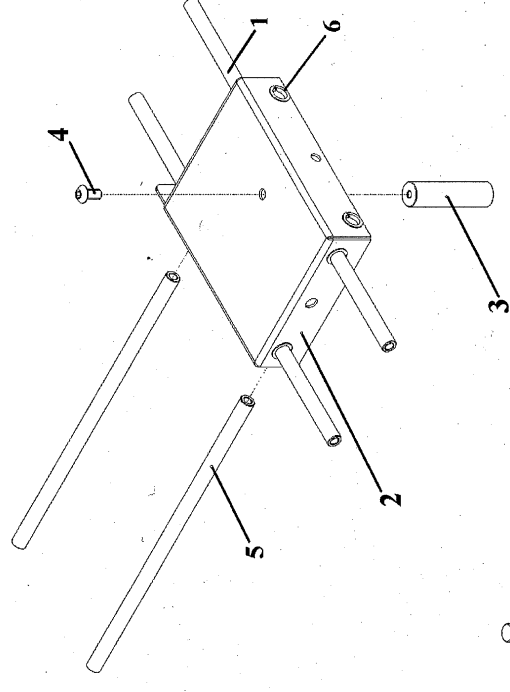
Tisch vormontiert
ET-Nr. 82.064.56



Pos.	Beschreibung	Ersatzteilnr.
01	Tisch	84.702.11
02	Vierkantmutter	51.156.00
03	Befestigungsblech	84.702.05
04	Linse	50.351.61

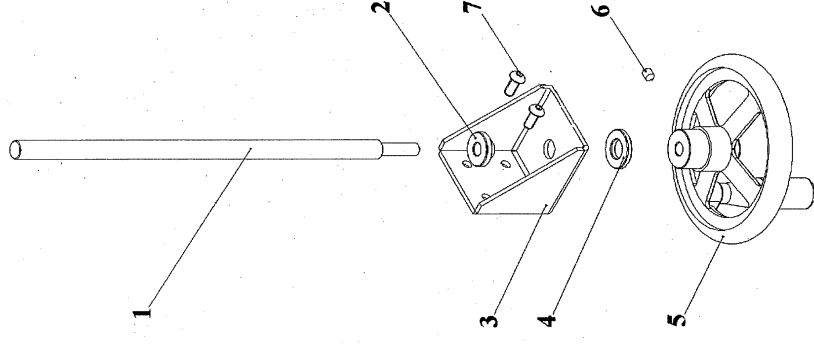
Längsschlitten vormontiert ET-Nr.: 88.307.51

Pos.	Beschreibung	Ersatzteilnr.
01	Längsführungswelle	88.402.05
02	Tischträger	88.600.42
03	Abstandhalter lang	57.205.06
04	Linsenschraube	50.351.63
05	Querführungswelle	88.402.03
06	Lagerclips	55.220.03



Höhenverstelleinheit komplett ET-Nr.: 84.720.32

Pos.	Beschreibung	Ersatzteilnr.
01	Spindel	84.751.71
02	Spindelführungsbuchse	52.266.76
03	Spindelführung	84.751.76
04	Messingscheibe	52.081.01
05	Handrad	57.009.15
06	Gewindestift	50.940.63
07	Linsenschraube	50.351.63



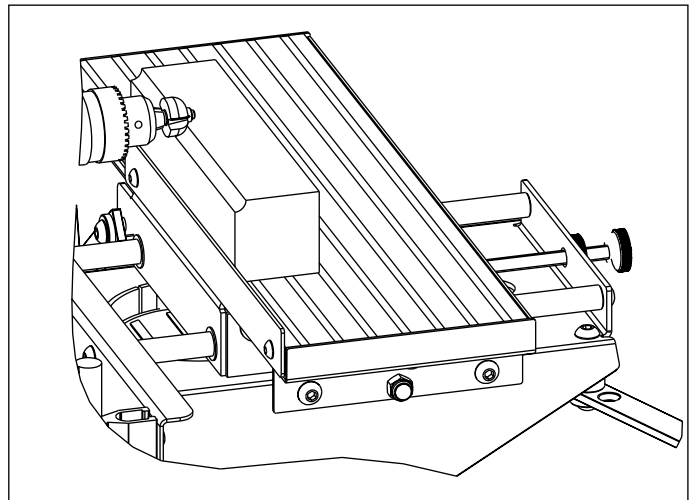
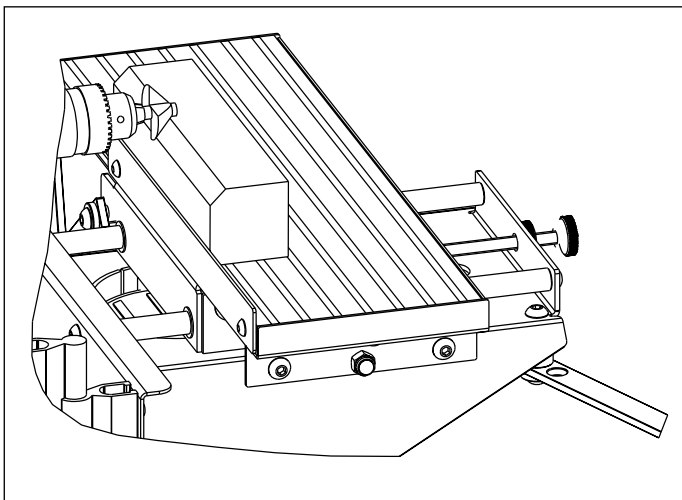
9.0 Sonderzubehör



Fräsersatz Art.Nr.: 43.501.99

Der 12 teilige Fräsersatz in der praktischen Holzbox ist variabel einsetzbar. Werkstücke können damit an den Kanten abgerundet, angefast und profiliert werden.

9.1 Einsatz der diversen Profilfräser



Quer- und Längsverstellung fixieren. Höheneinstellung des Tisches vornehmen. Geführt wird das Werkstück (1) an dem Anschlagblech (2). (siehe Bilder oben)

Mit dem 12 teil. Profilfräsersatz können die verschiedensten Profilierungen vorgenommen werden. (Siehe Abb.)

**EG-Konformitätserklärung
EC Declaration of Conformity**

Wir/We

**Hans Einhell AG
Wiesenweg 22
D-94405 Landau/Isar**

erklären hiermit, daß die nachfolgende genannte Maschine den einschlägigen grundlegenden Sicherheits- und Gesundheitsanforderungen der EG-Richtlinie entspricht
declare, that the following machinery complies with all the essential health and safety requirements of the EC Directive.

Geräteart

Description of machinery:

Zusatzgerät zu DH 260-160

Typ

Type of machinery:

**Langloch-Fräs-Bohrvorrichtung LFB 70
Art.-Nr.: 43.023.10**

EG-Richtlinien/EC Direktives:

EG Maschinenrichtlinie 89/392/EWG mit Änderungen
EC Directive for machinery 89/392/EEC with amendments

EG Niederspannungsrichtlinie 73/23/EWG
EC Directive for low voltage 73/23/EEC

EG Richtlinie Einfache Druckbehälter 87/404/EWG
EC Directive for easy pressure tank 87/404/EWG

EG Richtlinie Gasverbrauchseinrichtungen 90/396/EWG
EC Directive on Gas Consuming Equipment 90/396/EEC

EG Richtlinie Persönliche Schutzausrüstung 89/686/EWG
EC Directive on Personal Safety Equipment 89/686/EEC

Angewandte harmonisierte Normen

Applicable harmonized standards:

*

Angewandte nationale Normen und technische Spezifikationen
Applicable national standards and technical specifications:

* EN 292-1: 1991; EN 292-2 / A1: 1995; EN 294: 1992; EN 349: 1993

01. September 1999

Datum / date



Unterschrift / sign
Product-Management-L/
Management Development

Archivierung / For archives

DH-0293-12-974-E

GARANTIEURKUNDE

Wir gewähren Ihnen ein Jahr Garantie gemäß nachstehenden Bedingungen. Die Garantiezeit beginnt jeweils mit dem Tag der Lieferung, der durch Kaufbeleg, wie Rechnung, Lieferschein oder deren Kopie, nachzuweisen ist. Innerhalb der Garantiezeit beseitigen wir alle Funktionsfehler am Gerät, die nachweisbar auf mangelhafte Ausführung oder Materialfehler zurückzuführen sind. Die dazu benötigten Ersatzteile und die anfallende Arbeitszeit werden nicht berechnet.

Ausschluß: Die Garantiezeit bezieht sich nicht auf natürliche Abnutzung oder Transportschäden, ferner nicht auf Schäden, die infolge Nichtbeachtung der Montageanleitung und nicht normgemäßer Installation entstanden. Der Hersteller haftet nicht für indirekte Folge- und Vermögensschäden.

Durch die Instandsetzung wird die Garantiezeit nicht erneuert oder verlängert. Bei Garantieanspruch, Störungen oder Ersatzteilbedarf wenden Sie sich bitte an.

ISC GmbH · International Service Center
Eschenstraße 6 · D-94405 Landau/Isar (Germany)

Ersatzteil-Abt.: Telefon (0 99 51) 942 356 • Telefax (0 99 51) 52 50

Reparatur-Abt.: Telefon (0 99 51) 942 357 • Telefax (0 99 51) 26 10

Technische Kundenberatung: Telefon (0 99 51) 942 358

Technische Änderungen vorbehalten

wegm. 9/99