

**Einhell**<sup>®</sup>

- Ⓓ **Bedienungs- und Wartungsanleitung  
DL-Schlagschrauber**
- ⒼⒸ **Operating and Maintenance Instructions  
Pneumatic Impact Screwdriver**
- Ⓕ **Instructions d'utilisation et d'entretien  
Visseuse pneumatique à percussion**
- ⒹⒻ **Gebruiks- en onderhoudsaanwijzing  
Pneumatische slagmoersleutel**
- Ⓘ **Istruzioni per uso e manutenzione della  
Avvitatrice pneumatica a percussione**
- ⒹⓀ **Brugs- og vedligeholdelsesvejledning  
Trykluftslagnøgle**
- Ⓓ **Trykluftslagnøgle**



Ⓘ



Art.-Nr.: 41.389.11

I.-Nr.: 01016

DSS **260/2**



- ☞ Bitte Seite 2 ausklappen
- ☞ Please pull out pages 2
- ☞ Veuillez ouvrir les pages 2
- ☞ Aprire le pagine dalle 2
- ☞ Gelieve bladzijden 2 te ontvouwen
- ☞ Fold siderne 2 ud



**Gebrauchsanweisung beachten!**  
**Follow the operating instructions**  
**Veuillez respecter les indications du mode d'emploi**  
**Gebruiksaanwijzing in acht nemen**  
**Osservate le istruzioni per l'uso**  
**Bemærk anvisningerne i betjeningsvejledningen**



**Schutzbrille tragen!**  
**Wear safety goggles**  
**Utilisez des lunettes de protection**  
**Veiligheidsbril dragen**  
**Usate gli occhiali protettivi**  
**Bær øjenværn**



**Gehörschutz tragen!**  
**Wear ear muffs!**  
**Porter une protection de l'ouïe !**  
**Gehoorbescermer dragen**  
**Portare cuffie antirumore!**  
**Bær høreværn**

Verehrter Kunde,

bevor Sie den Schlagschrauber das erste Mal in Betrieb nehmen, lesen Sie bitte die Anleitung und beachten Sie die Bedienungs- und Wartungshinweise für den Betrieb.

Bewahren Sie diese Anleitung bitte immer bei dem Gerät auf.

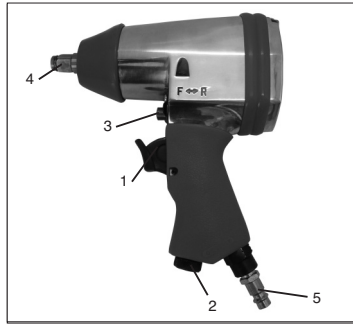
## 1. Technische Daten

● max. Lösedrehmoment	312 Nm
● Arbeitsbereich (max. Gewindegröße)	M14
● max. zulässiger Arbeitsdruck	6,3 bar
● Leerlaufdrehzahl	7000 min <sup>-1</sup>
● Schalldruckpegel LPA	83,9 dB(A)
● Schallleistungspegel LWA	94,9 dB(A)
● Vibration aw	2,82 m/s <sup>2</sup>
● Vierkantaufnahme	1/2 Zoll
● Luftverbrauch	ca. 115 l/min.
● empfohlener Schlauchdurchmesser	Ø 8 mm
● Gewicht	2,3 kg
● Druckluftqualität:	gereinigt und ölvernebelt.
● Luftversorgung:	über eine Wartungseinheit mit Filterdruckminderer und Nebelöler
● Leistungsgröße des Kompressors	Kompressor mit ca. 250 l/min das entspricht einer Motorleistung von 2,2 kW
● Einstellwerte für das Arbeiten	Eingestellter Arbeitsdruck am Druckminderer oder Filterdruckminderer 6 bar

**Beachten Sie:**  
Tragen Sie beim Arbeiten mit dem Schrauber die erforderliche Schutzkleidung.  
Beachten Sie die Sicherheitsbestimmungen.

## 2. Abbildung

1	Abzugshebel
2	Luftregler bzw. Drehmomentregler
3	Umlenkhebel Rechts-Linkslauf (Bolzen)
4	Vierkant für Nußaufnahme (Aufnahmewelle)
5	Stecknippel für Druckluftanschluß



## 3. Bestimmungsgemäße Verwendung

Der Schlagschrauber ist ein handliches, druckluftbetriebenes Gerät für den Einsatz beim Heimwerker und im Kfz-Bereich. Er eignet sich zum Befestigen und Lösen von Verschraubungen im Kfz-Bereich (Reifenmontage, usw.) sowie im landwirtschaftlichen Bereich.

Die Abluft tritt über dem Abzug nach unten aus. Nach DIN sind die Steckschlüsselaufsätze und Verlängerungen mit Sicherungsstift und Sicherungsgummiring. Die Steckschlüsseleinsätze können einfach und schnell gewechselt werden. Der Druckluftanschluß erfolgt über einen Stecknippel und einer Schnellkupplung.

Reparaturen und Service nur von autorisierten Fachwerkstätten ausführen lassen.

**Beachten Sie!**  
Zu geringe Schlauch-Innendurchmesser und zu lange Schlauchleitung führen zu Leistungsverlust am Gerät.

## 4. Sicherheitshinweise

Schützen Sie sich und Ihre Umwelt durch geeignete Vorsichtsmaßnahmen vor Unfallgefahren.

- Schlagschrauber nicht zweckentfremden.
- Druckluftwerkzeuge vor Kindern sichern.
- Nur ausgeruht und konzentriert zu Werke gehen.
- Druckluftanschluß nur über eine Schnellverschlußkupplung ausführen.
- Arbeitsdruckeinstellung muß über einen Druckminderer erfolgen.

## D

- Als Energiequelle keinen Sauerstoff oder brennbare Gase verwenden.
- Vor Störungsbeseitigung und Wartungsarbeiten Gerät von der Druckluftquelle trennen.
- Nur Original-Ersatzteile verwenden.
- Nie bei voller Leerlaufdrehzahl unbelastet längere Zeit laufen lassen.
- Tragen Sie beim Arbeiten mit dem Schrauber die erforderliche Schutzkleidung.
- Gehörschutz und Handschuhe tragen!

### 5. Inbetriebnahme

Schrauben Sie den mitgelieferten Stecknippel in den Luftanschluß, nachdem Sie zuvor 2-3 Lagen Dichtband auf das Gewinde aufgewickelt haben.

Stecken Sie den benötigten Steckaufsatz auf den Vierkant. Stellen Sie die richtige Drehrichtung am Umlenkbolzen ein.

Drehrichtung am Umlenkbolzen ein.

R=Linkslauf/Schraube lösen, F=Rechtslauf/Schraube anziehen. Stecken Sie den Steckaufsatz auf den Schraubenkopf. Betätigen Sie den Abzug. Durch leichtes Eindringen und gleichzeitiges Drehen des Luftreglers kann die Luftzufuhr reguliert werden

**Markierung 4 = max. Drehmoment, Markierung 1**

**= min. Drehmoment.** Der Anschluß an die Druckluftquelle erfolgt über einen flexiblen Druckluftschlauch mit Schnellkupplung. Die beste Leistung Ihres Schraubers erzielen Sie mit einem Druckluftschlauch LW 8 mm.

### 6. Wartung und Pflege

Die Einhaltung der hier angegebenen Wartungshinweise sichert für dieses Qualitätsprodukt eine lange Lebensdauer und einen störungsfreien Betrieb zu.

Für eine dauerhafte einwandfreie Funktion Ihres Schlagschraubers ist eine regelmäßige Schmierung Voraussetzung. Verwenden Sie hierfür nur spezielles Werkzeugöl.

Folgende Möglichkeiten stehen Ihnen in Sachen Schmierung zur Auswahl:

#### 6.1 über einen Nebelöler

Eine komplette Wartungseinheit beinhaltet einen Nebelöler und ist am Kompressor angebracht.

#### 6.2 von Hand

Vor jeder Inbetriebnahme des Druckluft-Werkzeuges 3-5 Tropfen Spezial-Werkzeug-Öl in den Druckluftanschluß gegeben werden. Ist das Druckluftwerkzeug mehrere Tage außer Betrieb, müssen Sie vor dem Einschalten 5-10 Tropfen Öl in den Druckluftanschluß geben.

Lagern Sie Ihr Druckluftwerkzeug nur in trockenen Räumen.

### 7. Zubehör

Spezialöl für Druckluftwerkzeuge  
500 ml Art.-Nr.: 41.383.10

### 8. Von der Garantie ausgeschlossen sind:

- Verschleißteile
- Schäden durch unzulässigen Arbeitsdruck.
- Schäden durch nicht aufbereitete Druckluft.
- Schäden, hervorgerufen durch unsachgemäßen Gebrauch oder Fremdeingriff.

### 9. Ersatzteilbestellung

Bei der Ersatzteilbestellung sollten folgende Angaben gemacht werden:

- Typ des Gerätes
  - Artikelnummer des Gerätes
  - Ident- Nummer des Gerätes
  - Ersatzteil- Nummer des erforderlichen Ersatzteils
- Aktuelle Preise und Infos finden Sie unter [www.isc-gmbh.info](http://www.isc-gmbh.info)

Dear Customer,

Before you use the impact screwdriver for the first time, please read these instructions and note the information for the tool's operation and maintenance. Always keep this manual with the tool.

## 1. Technical data

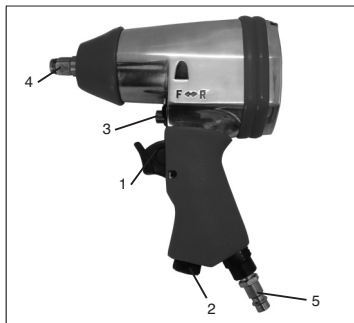
● Release torque max.	312 Nm
● Working range (max. thread size)	M14
● Permissible working pressure max.	6.3 bar
● Idle speed	7000 min <sup>-1</sup>
● Sound power level LWA	83.9 dB(A)
● Sound pressure level LPA	94.9 dB(A)
● Vibration a <sub>w</sub>	2.82 m/s <sup>2</sup>
● Weight	2.3 kg
● Square drive	1/2 inch
● Air consumption	approx. 115 l/min.
● Recommended hose diameter internal	Ø 8 mm
● Air quality	cleaned and oiled
● Air supply	via conditioning unit with filter pressure reducer and mist oiler
● Compressor capacity	approx. 250 l/min. equivalent to a motor rating of 2.2 kW
● Work settings	6 bar working pressure set at the pressure reducer or filter pressure reducer

### Please note:

When working with the impact screwdriver, be sure to wear the necessary protective clothing. Observe the safety regulations.

## 2. Illustration

- 1 trigger lever
- 2 air regulator / torque regulator
- 3 selector pin Forward/Reverse
- 4 square drive for nut socket (mounting shaft)
- 5 plug-on nipple for the air supply



## 3. Proper use

The impact screwdriver is a handy pneumatic tool for use in DIY and automotive workshops. It is ideal for fastening and releasing threaded connections on motor vehicles (wheels etc.) and on farming equipment.

The exhaust air leaves the tool through the outlet to the bottom. The drive sockets, bits and extension bars with lock pin and rubber retaining ring are in accordance with DIN. The drive sockets and bits can be changed quickly and easily. The air supply is connected by means of a plug-in nipple and a quick-release coupling.

Repairs and maintenance work are to be carried out only by authorized specialist workshops.

### Please note!

The power of the tool will be reduced if you use a hose that has too small an inner diameter or which is too long.

## 4. Safety regulations

Take suitable precautions to protect yourself and your environment from potential hazards.

- Never put the impact screwdriver to any use other than that intended. Keep pneumatic tools safe from children.
- Always concentrate while you work. Do not work if you are tired.
- Use only a quick-release coupling to connect up the air supply.
- It is imperative to use a pressure reducer to set

**GB**

the working pressure.

- Never use oxygen or combustible gases as an energy source.
- Always disconnect the tool from the air supply before carrying out any repairs or maintenance work.
- Use only original replacement parts.
- Never allow the tool to run unloaded at full idle speed for any length of time.
- Wear the necessary protective clothing when working with the impact screwdriver.
- Wear ear-muffs and safety gloves!

## 5. Putting into operation

Screw the plug-in nipple included in delivery into the air connection, having first wrapped 2 - 3 layers of sealing tape around the thread. Attach the required drive socket/bit to the square drive mount. Adjust the direction of rotation on the guide lever.

R = reverse/release screw, F = forward/tighten screw. Place the drive socket or bit on the nut or screw head. Press the trigger. The air supply can be adjusted by simultaneously depressing and turning the air regulator. **Mark 4 = max. torque, mark 1 = min. torque.** The tool is connected to the air supply by means of a flexible pneumatic hose with a quick-release coupling. To get the best performance out of your screwdriver, use a pneumatic hose with an internal diameter of LW 8 mm.

## 6. Maintenance and cleaning

Observance of the following maintenance instructions will ensure that this quality tool gives you years of troublefree service. Regular lubrication is vital for the long-term, reliable operation of your impact screwdriver. Use only special tool oil for this purpose. You can choose from the following options for lubricating the tool:

### 6.1 By mist oiler

A complete conditioning unit includes a mist oiler and is fitted to the compressor.

### 6.2 By hand

Each time before you use your impactscrewdriver, feed 3-5 drops of special tool oil into the air connection. If the pneumatic tool has not been used for several days, you must feed 5-10 drops of oil into the air connection before you switch on. Keep your pneumatic tool in dry rooms only.

## 7. Accessories

Special oil for pneumatic tools 500 ml

Art. No. 41.383.10

## 8. The warranty does not cover:

- Wearing parts
- Damage caused by an unacceptable level of working pressure.
- Damage caused by unconditioned compressed air.
- Damage caused by improper use or unauthorized tampering.

## 9. Ordering replacement parts

Please quote the following data when ordering replacement parts:

- Type of machine
- Article number of the machine
- Identification number of the machine
- Replacement part number of the part required

For our latest prices and information please go to [www.isc-gmbh.info](http://www.isc-gmbh.info)

Cher client,

avant la première mise en service de la visseuse à percussion, veuillez lire les instructions et suivre les consignes de service et d'entretien. Conservez ces instructions toujours avec l'appareil.

### 1. Caractéristiques techniques

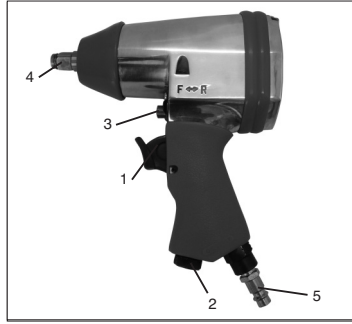
● Couple de desserrage max.	312 Nm
● Domaine de fonctionnement (taille max. du filetage)	M14
● Pression de service admissible max.	6,3 bar
● Vitesse au ralenti	7000 min <sup>-1</sup>
● Niveau d'intensité acoustique LWA	83,9 dB(A)
● Niveau de pression acoustique LWA	94,9 dB(A)
● Vibration	2,82 m/s <sup>2</sup>
● Poids	2,3 kg
● Prise carrée	1/2 Zoll
● Consommation d'air	env. 115 l/min.
● Diamètre recommandé du tuyau	Ø 8 mm
● Qualité d'air comprimé: nettoyé et graissé à brouillard d'huile	
● Alimentation en air: par une unité d'entretien avec réducteur de pression du filtre et graisseur à brouillard d'huile	
● Puissance du compresseur Compresseur avec une puissance de remplissage d'env. 250 l/min ceci correspond à une capacité du moteur de 2,2 kW.	
● Valeurs de réglage pour le service Pression de service réglée sur le réducteur de pression ou sur le réducteur de pression du filtre: 6 bar	

#### A respecter:

**Pendant les travaux avec la visseuse, portez les vêtements appropriés.**  
**Observez les consignes de sécurité.**

### 2. Illustration

- 1 Gâchette
- 2 Régulateur d'air ou régulateur du couple
- 3 Levier de guidage pour la rotation à droite ou à gauche (boulon)
- 4 Carré pour la prise de la noix (arbre de prise)
- 5 Raccord enfichable pour le raccord d'air comprimé



### 3. Utilisation conforme aux fins

La visseuse à percussion est un appareil pneumatique pratique aussi bien utilisée dans le domaine du bricolage domestique que dans le domaine automobile. Elle se prête au vissage et dévissage d'unions vissées dans les garages (montage de pneus p.ex.) ainsi que dans l'agriculture.

L'air s'échappe vers le bas au-dessus de la gâchette. Selon DIN, les embouts et les rallonges sont munis d'une goupille de sécurité et d'un anneau élastique d'arrêt. Les embouts peuvent être changés aisément et vite. Le raccordement de l'air comprimé s'effectue par un raccord enfichable et un raccord à fermeture rapide.

Ne faire effectuer réparations et maintenance que dans des ateliers spécialisés autorisés.

#### A noter:

**Un diamètre intérieur insuffisant du tuyau et une conduite trop longue, provoquent une perte de puissance de l'appareil.**

### 4. Consignes de sécurité

Prenez des précautions appropriées pour protéger votre personne et l'environnement contre des risques d'accident.

- N'employez la visseuse à percussion que pour le but pour lequel elle a été conçue.
- Assurez-vous que les outils pneumatiques sont hors de portée des enfants.

**F**

- Ne travaillez qu'en état de calme et de concentration.
- N'effectuez le raccordement d'air comprimé qu'à l'aide d'un raccord à fermeture rapide.
- L'ajustage de la pression de service ne se fait qu'au moyen d'un réducteur de pression.
- N'utilisez jamais d'oxygène ou de gaz inflammable comme source d'énergie.
- Séparez l'appareil de la source d'air comprimé avant tout dépannage et tout travail de maintenance.
- N'employez que des pièces de rechange originales.
- Ne laissez jamais fonctionner la machine à vide pendant un temps prolongé.
- Pendant votre travail avec la visseuse, portez les vêtements de protection nécessaires.
- Portez un casque anti-bruit et des gants de protection!

**5. Mise en service**

Vissez le mamelon à emboîter ci-joint dans la prise d'air après avoir entouré auparavant le filetage de 2-3 couches de bande d'étanchéité. Enfichez l'embout nécessaire sur le carré. Réglez le bon sens de rotation sur le levier de renvoi.

R = Rotation à gauche/desserrer la vis, F = Rotation à droite/serrer la vis. Mettez l'embout sur la tête de la vis. Actionnez la gâchette. En appuyant légèrement sur le régulateur d'air et en le tournant en même temps, on peut régler l'alimentation en air. **Marque 4 = couple max.**, **marque 1 = couple min.** Le raccordement à la source d'air comprimé s'effectue par un tuyau flexible d'air comprimé avec raccord à fermeture rapide. Vous obtiendrez la puissance optimale de votre visseuse conjointement avec un tuyau d'air comprimé LW 8 mm.

**6. Maintenance et entretien**

Le respect des consignes de maintenance indiquées ici, assure la pérennité de ce produit de qualité ainsi un fonctionnement sans défaillance. Un graissage régulier est la condition préalable pour un fonctionnement irréprochable et durable de votre visseuse à percussion. N'utilisez que de l'huile spéciale de machine.

Vous avez plusieurs possibilités pour le graissage:

**6.1 à l'aide d'un graisseur à brouillard d'huile**

Un graisseur à brouillard d'huile est inclus dans l'unité d'entretien complète qui est fixée au compresseur.

**6.2 manuel**

Avant toute mise en service de votre outil pneumatique, vous devriez mettre 3 à 5 gouttes d'huile spéciale de machine dans le raccord d'air comprimé. Si l'outil pneumatique était hors service pendant quelque jours, vous devriez mettre 5 à 10 gouttes d'huile dans le raccord d'air comprimé, avant de mettre l'appareil en marche.

Ne conservez votre outil pneumatique que dans des locaux secs.

**7. Accessoires**

Huile spéciale pour outils pneumatiques 500 ml

Art.No. 41.383.10

**8. Sont exclus de la garantie:**

- Pièces usées
- Dommages causés par une pression de service inadmissible.
- Dommages causés par un air comprimé non-conditionné.
- Dommages causés par une utilisation mal appropriée ou par une intervention non-autorisée.

**9. Commande de pièces de rechange**

Pour les commandes de pièces de rechange, veuillez indiquer les références suivantes:

- Type de l'appareil
- No. d'article de l'appareil
- No. d'identification de l'appareil
- No. de pièce de rechange de la pièce requise

Vous trouverez les prix et informations actuelles à l'adresse [www.isc-gmbh.info](http://www.isc-gmbh.info)



Geachte Klant,

Lees zeker de gebruiksaanwijzing en leef de bedienings- en onderhoudsvoorschriften voor het bedrijf na vooraleer U de slagmoersleutel voor de eerste keer in gebruik neemt.  
Bewaars deze gebruiksaanwijzing altijd bij het toestel.

## 1. Technische gegevens

● max. losdraaimoment	312 Nm
● Werkgebied (max. schroefdraad)	M14
● maximaal toelaatbare werkdruk	6,3 bar
● Toerental onbelast	7000 min <sup>-1</sup>
● Geluidsdruk niveau LPA	83,9 dB(A)
● Geluidsprestatieniveau LWA	94,9 dB(A)
● Trilling a <sup>w</sup>	2,82 m/s <sup>2</sup>
● Gewicht	2,3 kg
● vierkante opname	1/2 duim
● Luchtverbruik	ca. 115 l/min.
● aanbevolen slangdiameter	Ø 8 mm
● Persluchtkwaliteit:	gefilterd en olieverstoven
● Luchttoevoer:	via een onderhoudseenheid met filterdrukgelelaar en olieverstuiver
● Vermogen van de compressor	vulvermogen van de compressor ca. 250 l/min. dat komt overeen met een motorvermogen van 2,2 kW.
● Instelwaarden voor het werken:	ingestelde werkdruk aan de drukregelaar of filterdrukgelelaar 6 bar.

**Gelieve op het volgende te letten:**  
**Draag bij het werken met de slagmoersleutel de vereiste veiligheidskledij.**  
**Leef de veiligheidsvoorschriften na.**

## 2. Figuur

- 1 Trekhendel
- 2 Luchtregelaar of koppelregelaar
- 3 Omschakelhefboom rechts-/linksdraaiend (buiten)

- 4 Vierkant voor opname van verwisselbare koppen (opnameas)
- 5 Steeknippel voor persluchtaansluiting



## 3. Doelmatig gebruik

De slagmoersleutel is een gemakkelijk hanteerbaar pneumatisch gereedschap voor doe-het-zelvers en garagebedrijven. Het is geschikt voor het aan- en losdraaien van schroefverbindingen bij auto's (bandenmontage etc.) alsook in de landbouw.

De verbruikte perslucht ontsnapt via de afvoer naar anderen. Volgens DIN zijn de dopsleutelopzetstukken en verlengstukken voorzien van een borgstift en een borgrubbering. De dopsleutelopzetstukken kunnen gemakkelijk en snel worden vervangen. De persluchtaansluiting gebeurt met behulp van een steeknippel en een snelkoppeling.

Reparaties en service alleen door geautoriseerde vakwerkplaatsen laten uitvoeren.

**Gelieve op het volgende te letten!**  
**Te geringe inwendige slangdiameters en een te lange slangleiding leiden tot vermogensverlies aan het gereedschap.**

## 4. Veiligheidsvoorschriften

Bescherm U en Uw omgeving door gepaste voorzorgsmaatregelen tegen ongevallenrisico's.

- Slagmoersleutel niet voor andere doeleinden gebruiken.
- Persluchtgereedschappen buiten bereik van kinderen houden.
- Slechts uitgerust en geconcentreerd te werk

**NL**

gaan.

- Persluchtaansluiting alleen met behulp van een snelkoppeling uitvoeren.
- Werkdrukinstelling moet door een drukregelaar gebeuren.
- Als energiebron geen zuurstof of brandbare gassen gebruiken.
- Vóór het verhelpen van storingen en onderhoudswerkzaamheden het gereedschap van de persluchtbron scheiden.
- Alleen originele wisselstukken gebruiken.
- Nooit bij volle nullasttoerental onbelast laten draaien.
- Draag bij het werken met de ratelschroeven-draaier de vereiste veiligheidskledij.
- Gehoorbeschermers en handschoenen dragen!

## 5. Ingebruikneming

Draai de bijgeleverde insteeknippel de luchtaansluiting in nadat u voordien 2 tot 3 lagen afdichtband rond de schroefdraad hebt gewikkeld. Steek het nodige insteekopzetstuk op de vierkante houder. Stel op de keerhefboom de juiste draairichting in.

R = linksdraaiend/schroef losdraaien, F = rechtsdraaiend/schroef aandraaien. Steek het dopopzetstuk op de schroefkop. Bedien de trekhendel. De luchttoevoer kan worden geregeld door de luchtregelaar lichtjes in te drukken en tegelijkertijd te draaien. **Markering 4 = maximumkoppel, markering 1 = minimumkoppel.** De aansluiting aan de persluchtbron gebeurt met behulp van een flexibele perslucht slang met snelkoppeling. Het beste vermogen van Uw slagmoersleutel bereikt U met een perslucht slang met een inwendige diameter van 8 mm.

## 6. Onderhoud

Een lange levensduur en een storingsvrij bedrijf van dit kwaliteitsproduct zijn verzekerd mits de hier opgegeven onderhoudsvoorschriften worden nageleefd.

Een regelmatige smering is vereist teneinde een duurzame foutloze functie van Uw slagmoersleutel te garanderen. Gebruik daarvoor slechts een speciale gereedschapsolie

Voor de smering moogt U kiezen tussen de volgende mogelijkheden:

### 6.1 Smering door olieverstuiver

Een complete onderhoudseenheid bevat een olieverstuiver en is aangebracht aan de compressor.

### 6.2 Manuele smering

Telkens vóór ingebruikneming van Uw slagmoersleutel 3 tot 5 druppels speciale gereedschapsolie in de persluchtaansluiting doen. Indien het pneumatisch gereedschap meerdere dagen buiten werking is, moet U vóór het inschakelen 5 tot 10 druppels olie in de persluchtaansluiting doen.

Bewaar Uw pneumatisch gereedschap slechts in droge lokalen.

## 7. Accessoires

Speciale olie voor pneumatische gereedschappen 500 ml Artikelnr. 41.383.10

### 8. De garantie vervalt indien:

- de betrokken stukken aan slijtage onderhevig zijn
- de schade te wijten is aan:
  - een ontoelaatbare werkdruk
  - ongefilterde perslucht
  - ondeskundig gebruik of ingrepen verricht door daartoe niet bevoegde reparatiewerkplaatsen of personen

### 9. Bestellen van wisselstukken

Gelieve bij het bestellen van wisselstukken volgende gegevens te vermelden:

- Type van het toestel
  - Artikelnummer van het toestel
  - Ident-nummer van het toestel
  - Wisselstuknummer van het benodigd stuk
- Actuele prijzen en info vindt u terug onder [www.isc-gmbh.info](http://www.isc-gmbh.info)

Gentile Cliente,

avanti di utilizzare per la prima volta l'Avvitatrice a percussione, leggete le istruzioni ed osservate le avvertenze sull'uso e la manutenzione relative al funzionamento.  
Conservate le presenti istruzioni tenendole sempre unite all'attrezzo.

### 1. Dati tecnici

● Momento torcente max. allo svitamento	312 Nm
● Ambito operativo (filetto max.)	M14
● Pressione di lavoro max. consentita	6,3 bar
● numero giri a vuoto	7000 min <sup>-1</sup>
● livello di pressione acustica LPA	83,9 dB(A)
● livello di potenza sonora LWA	94,9 dB(A)
● Vibrazione a <sub>w</sub>	2,82 m/s <sup>2</sup>
● Peso	2,3 kg
● Sede quadrangolare	1/2"
● Consumo aria	ca. 115 l/min.
● Diametro tubo consigliato	Ø 8 mm
● Qualità dell'aria compressa:	
● Alimentazione aria tramite unità manutenzionale	
con riduttore di pressione a filtro e oleatore a micronebbia.	
● Grado di potenza del compressore	
Potenza di riempimento del compressore	
ca. 250 l/min. che corrisponde ad una potenza motrice di 2,2 kW	
● Valori di regolazione al pressione di lavoro	
regolata sul funzionamento riduttore di pressione o riduttore di pressione a filtro 6 bar.	

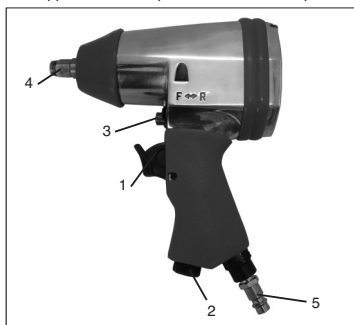
#### Misure precauzionali

Lavorando coll'Avvitatrice a percussione portate gli indumenti protettivi necessitati.  
Si prega di osservare le norme di sicurezza.

### 2. Illustrazione

- 1 Levetta-grilletto
- 2 Regolatore d'aria o risp. di momento torcente
- 3 Levetta d'inversione rotazione a sinistra/destra (bulloncino)
- 4 Testa quadrangolare portabussola (sbarretta d'attacco)

### 5 Nipplo di raccordo per raccordo aria compressa



### 3. Utilizzo regolamentare

L'Avvitatrice a percussione è un attrezzo maneggevole ed azionato ad aria compressa da essere utilizzato dal do-it-yourselfer e nelle officine d'automobili. È adatto ad avvitare e svitare organi d'avvitamento presenti negli autoveicoli (montaggio di pneumatici ecc.), nonché ad essere impiegato nella manutenzione delle macchine agricole.

L'aria espulsa fuoriesce al disopra del grilletto e all'ingiù. In conformità al DIN, le bussole intercambiabili e le prolunghie dispongono di spina di sicurezza e di ghiera di sicurezza in gomma. Le bussole intercambiabili si possono facilmente e rapidamente ricambiare. Il raccordo all'aria compressa avviene attraverso un nipplo di raccordo ed un organo d'innesto rapido.

Fare effettuare riparazioni e lavori di service soltanto da officine specializzate autorizzate.

#### Avvertimento!

**Un diametro interno del tubo troppo piccolo o un tubo troppo lungo hanno di conseguenza una perdita di potenza dell'apparecchio.**

### 4. Avvertenze sulla sicurezza

Proteggete Voi stessi e gli altri da eventuali pericoli d'infortunio prendendo le adeguate misure precauzionali.

- Non utilizzate l'Avvitatrice a percussione per lavori ad essa inidonei.
- Tenete lontano dai bambini attrezzi ad aria compressa.
- Mettersi al lavoro riposato e pieno di

I

concentrazione.

- Effettuare il collegamento dell'aria compressa soltanto tramite un organo di raccordo a chiusura rapida.
- La pressione di lavoro deve essere regolata attraverso un dispositivo riduttore di pressione.
- Non servirsi di ossigeno o gas infiammabili quali fonti di energia.
- Prima di eliminare eventuali disturbi di funzionamento o di effettuare lavori di manutenzione, staccare l'apparecchio dalla fonte d'aria compressa.
- Utilizzare soltanto ricambi originali.
- Non farlo mai girare senza carico e con regime massimo di corsa a vuoto
- Durante il lavoro coll'Avvitatrice, portate gli indumenti protettivi necessari.
- Portate un dispositivo proteggiuto e guanti protettivi!

### 5. Messa in funzione

Avvitare il nipplo ad innesto in dotazione nell'attacco dell'aria, dopo aver prima avvolto 2-3 strati di nastro di tenuta sul filetto. Inserite l'insero necessario sull'attacco quadrato. Impostate il corretto senso di rotazione sulla leva di inversione.

R = rotazione a sinistra/svitare la vite, F = rotazione a destra/serrare la vite. Ponete la bussola intercambiabile sulla testa avvitatrice. Azionate il grilletto. Premendo lievemente e girando contemporaneamente il regolatore d'aria è possibile regolare l'afflusso d'aria. **Marcatura 4 = momento torcente max., marcatura 1 = momento torcente min.** Il collegamento alla fonte dell'aria compressa avviene attraverso un tubo flessibile per aria compressa con organo d'innesto rapido. Conseguirete le migliori prestazioni del Vostro avvitatore con un tubo per aria compressa tipo LW 8 mm.

### 6. Cura e manutenzione

L'osservanza delle avvertenze sulla manutenzione qui indicate, comporterà a questo prodotto di qualità una prolungata longevità ed un funzionamento senza disturbi o guasti.

Per un funzionamento continuo e senza inconvenienti tecnici della Vostra Avvitatrice a percussione, è indispensabile lubrificarla regolarmente. A tale scopo impiegate soltanto olio speciale per attrezzi.

Per quanto riguarda la lubrificazione, avete le seguenti possibilità:

### 6.1 mediante un oleatore a micronebbia

Una unità manutenzionale comprende un oleatore a micronebbia, che si trova applicato al compressore.

### 6.2 a mano

Prima di ogni messa in funzione dell'attrezzo ad aria compressa dovrete dare 3-5 gocce d'olio sul raccordo dell'aria compressa stesso. Se l'attrezzo ad aria compressa non fosse stato usato per più giorni, dovrete dare 5-10 gocce d'olio sul raccordo dell'aria compressa, prima di avviarlo. Conservate il Vostro attrezzo ad aria compressa solo in ambienti chiusi.

### 7. Accessori

Olio speciale per attrezzi ad aria compressa 500 ml N° art. 41.383.10

### 8. Sono esclusi dalla garanzia:

- Pezzi soggetti al logoramento
- Danni causati da pressione al funzionamento non consentita.
- Danni in causati da aria compressa non preparata.
- Danni in seguito ad uso non idoneamente eseguito o ad altrui intervento.

### 9. Commissione dei pezzi di ricambio

Volendo commissionare dei pezzi di ricambio, si dovrebbe dichiarare quanto segue:

- modello dell'apparecchio
- numero dell'articolo dell'apparecchio
- numero d'ident. dell'apparecchio
- numero del pezzo di ricambio del ricambio necessitato.

Per i prezzi e le informazioni attuali si veda [www.isc-gmbh.info](http://www.isc-gmbh.info)



Kære kunde,

før De tager slagnøglen i brug første gang, bedes De læse vejledningen igennem og følge brugs- og vedligeholdelsesanvisningerne under brugen. Denne vejledning bedes De altid opbevare i nærheden af maskinen.

### 1. Tekniske data

● Max. tilspændingsmoment	312 Nm
● Arbejdsområde (max. gevindstørrelse)	M14
● Max. tilladt arbejdsdruk	6,3 bar
● Tomgangsomedrejningstal	7000 min <sup>-1</sup>
● Lydtrykniveau LPA	83,9 dB(A)
● Lydeffektniveau LWA	94,9 dB(A)
● Vibration a <sub>w</sub>	2,82 m/s <sup>2</sup>
● Vægt	2,3 kg
● Værktøjsholder (udvendig firkant)	1/2 tommers
● Lufforbrug	ca. 115 l/min
● Anbefalet slangediameter	Ø 8 mm
● Trykluftkvalitet	Renset og oliesmurt
● Lufforsyning	Via en serviceenhed med filtertrykafslækningsventil og olietågemøreaggregat
● Kompressorkapacitet	Kompressorkapacitet ca. 250 l/min hvilket svarer til en motoreffekt, på 2,2 kW.
● Indstillingsværdier for arbejdet	Indstillet arbejdsdruk på trykafslækningsventilen eller filtertrykafslækningsventilen 6 bar

**Bemærk:**  
**Bær det nødvendige sikkerhedsudstyr under arbejdet med slagnøglen.**  
**Følg sikkerhedsbestemmelserne.**

### 3. Oversigt over maskinen

1	Start/stop
2	Luffregulator resp. drejementregulator
3	Retningsvælger højre-/venstrelob (bolt)
4	Værktøjsholder (holdeaksel)
5	Tilslutningsnippel til tryklufttilslutning



### 3. Korrekt anvendelse

Slagnøglen er en let håndterlig, trykluftdrevet maskine til gør-det-selv-manden og bilmekanikeren. Den er velegnet til at spænde og løsne skrueforbindelser inden for automobilområdet (dækmontering osv.) samt inden for landbruget.

Returluften blæses ud oven over udsugningen i nedadgående retning. Iht. DIN er krafttoppene og forlængerne udstyret med låsestift og sikkerhedsgummiring. Krafttoppene kan udskiftes let og hurtigt. Tryklufttilslutningen sker via tilslutningsnippel og en lynkobling.

Reparationer og service må kun udføres af et autoriseret specialværksted.

**Bemærk!**  
**Hvis slangens indvendige diameter er for lille og slangen er for lang, medfører det effekttab på maskinen.**

### 4. Sikkerhedshenvisninger

Beskyt Dem selv og Deres omgivelser mod faren for ulykker ved at træffe egnede sikkerhedsforanstaltninger.

- Anvend ikke slagnøglen i strid med sit formål.
- Opbevar trykluftværktøj utilgængeligt for børn.
- Arbejd kun med maskinen, når De er udhvilet og koncentreret.
- Tryklufttilslutningen skal ske via en lynkobling.
- Indstillingen af arbejdsdruk skal ske via en trykafslækningsventil.

DK/N

- Anvend ikke ilt eller brændbare gasser som energikilde.
- Afbryd maskinens forbindelse til trykluftkilden før fejlfhjælpning og vedligeholdelsesarbejder.
- Anvend udelukkende originale reservedele.
- Lad ikke maskinen køre ubelastet med max. friløbshastighed gennem længere tid.
- Bær det nødvendige beskyttelsesudstyr, når De anvender slagnøglen!
- Bær høreværn og arbejdshandsker!

### 5. Ibrugtagning

Skrub den medfølgende indstiksnippel ind i lufttilslutningen, efter at du forinden har viklet 2-3 lag tætningsbånd på gevindet. Sæt den krævede indstikspåsats på firkanten. Indstil den rigtige omdrejningsretning på reverseringsarmen. R=venstrelob/løsning af skruer, F=højreløb/tilspænding af skruer. Sæt krafttoppen på skruerhovedet. Tryk på start/stop. Gennem let indtrykning og samtidig drejning på luftregulatoren kan lufttilførslen reguleres **markering 4 = max. drejeblik, markering 1 = min. drejeblik**. Tilslutning til trykluftforsyningen sker via en fleksibel trykluftslange med lynkobling. Slagnøglen arbejder optimalt med en trykluftslange med en indvendig diameter på 8 mm.

### 6. Vedligehold og pleje

Ved overholdelse af de her anførte vedligeholdelsesanvisninger sikres dette kvalitetsproduktet en lang levetid samt en fejlfri anvendelse.

Forudsætningen for, at slagnøglen på længere sigt fungerer fejlfrit, er en regelmæssig smøring. Anvend kun specialværktøjsolie. Smøring kan foretages på følgende måder:

#### 6.1 via et tågesmøreapparat

En komplet serviceenhed indeholder et tågesmøreapparat og er placeret på kompressoren.

#### 6.2 manuelt

Tilfør slagnøglen for hver eneste ibrugtagning 3-5 dråber specialværktøjsolie ned i tryklufttilslutningen. Hvis trykluftværktøjet ikke bruges i flere dage, skal De tilføje 5-10 dråber olie ned i trykluftstilslutningen, inden maskinen tages i brug.

Opbevar altid trykluftværktøjet på et tørt sted.

### 7. Tilbehør

Specialolie til trykluftværktøj 500 ml Art. nr. 41.383.10

### 8. Garantien omfatter ikke:

- Sliddele.
- Skader som følge af overskridelse af det tilladte arbejdstryk.
- Skader som følge af ubehandlet trykluft.
- Skader opstået som følge af ukorrekt brug eller uautoriseret reparation.

### 9. Bestilling af reservedele

Ved bestilling af reservedele skal følgende oplyses:

- Savens type.
  - Savens artikelnummer.
  - Savens identifikationsnummer.
  - Nummeret på den nødvendige reservedel.
- Aktuelle priser og øvrige oplysninger finder du på internetadressen [www.isc-gmbh.info](http://www.isc-gmbh.info)

ISC GmbH  
 Eschenstraße 6  
 D-94405 Landau/Isar

# Konformitätserklärung



- Ⓒ erklärt folgende Konformität gemäß EU-Richtlinie und Normen für Artikel
- Ⓓ declares conformity with the EU Directive and standards marked below for the article
- Ⓔ déclare la conformité suivante selon la directive CE et les normes concernant l'article
- Ⓜ verklaart de volgende conformiteit in overeenstemming met de EU-richtlijn en normen voor het artikel
- Ⓒ declara la siguiente conformidad a tenor de la directiva y normas de la UE para el artículo
- Ⓒ declara a seguinte conformidade de acordo com a directiva CE e normas para o artigo
- Ⓒ förklarar följande överensstämmelse enl. EU-direktiv och standarder för artikeln
- Ⓒ ilmoittaa seuraavaa Euroopan unionin direktiivien ja normien mukaista yhdenmukaisuutta tuotteelle
- Ⓝ erklærer herved følgende samsvar med EU-direktiv og standarder for artikkel
- Ⓝ заявляет о соответствии товара следующим директивам и нормам ЕС
- Ⓝ izjavljuje sljedeću uskladenost s odredbama i normama EU za artikl.
- Ⓝ declară următoarea conformitate cu linia directoare CE și normele valabile pentru articolul.
- Ⓝ ürün ile ilgili olarak AB Yönetmelikleri ve Normları gereğince aşağıdaki uygunluk aşikarına tasarı sunar.
- Ⓝ δηλώνει την ακόλουθη συμφωνία σύμφωνα με την Οδηγία ΕΕ και τα πρότυπα για το προϊόν
- Ⓒ dichiara la seguente conformità secondo la direttiva UE e le norme per l'articolo
- Ⓝ attesterer følgende overensstemmelse i henhold til EU-direktiv og standarder for produkt
- Ⓝ prohlasuje následující shodu podle směrnice EU a norem pro výrobek.
- Ⓝ a következő konformitást jelenti ki a termékre vonatkozó EU-irányvonalak és normák szerint
- Ⓝ pojasnjuje sledečo skladnost po smernici EU in normah za artikel.
- Ⓝ deklaruje zgodność wymienionego poniżej artykułu z następującymi normami na podstawie dyrektywy WE.
- Ⓝ vydáva nasledujúce prehlásenie o zhode podľa smernice EÚ a noriem pre výrobok.
- Ⓝ декларира следното съответствие съгласно директивите и нормите на ЕС за продукта.
- Ⓝ заявляє про відповідність згідно з Директивою ЄС та стандартами, чинними для даного товару
- Ⓝ deklareerib vastavuse järgnevale EL direktiivi dele ja normidele
- Ⓝ deklaruoja atitiktį pagal ES direktyvas ir normas
- Ⓝ strajpsnui izjavljuje sledeći konformitet u skladu s odredbom EZ i normama za artikl
- Ⓝ Atbilstības sertifikāts apliecina zemāk minēto preču atbilstību ES direktīvām un standartiem

**Druckluftschlagschrauber DSS 260/2**

- 98/37/EG
- 87/404/EWG
- 73/23/EWG\_93/68/EEC
- R&TTED 1999/5/EG
- 97/23/EG
- 2000/14/EG:
- 89/336/EWG\_93/68/EEC
- 95/54/EG:
- 90/396/EWG
- 97/68/EG:
- 89/686/EWG

EN 792-9

Landau/Isar, den 03.04.2006

*[Signature]*  
 Wechsungartner  
 General-Manager

*[Signature]*  
 Vogelmann  
 Product-Management

Art.-Nr.: 41.389.11 I.-Nr.: 01016 Archivierung: 4132780-20-4155050  
 Subject to change without notice

**WARRANTY CERTIFICATE**

The product described in these instructions comes with a 2 year warranty covering defects. This 2-year warranty period begins with the passing of risk or when the customer receives the product.  
 For warranty claims to be accepted, the product has to receive the correct maintenance and be put to the proper use as described in the operating instructions.  
**Your statutory rights of warranty are naturally unaffected during these 2 years.**  
 This warranty applies in Germany, or in the respective country of the manufacturer's main regional sales partner, as a supplement to local regulations. Please note the details for contacting the customer service center responsible for your region or the service address listed below.

**GARANTIE**

Nous fournissons une garantie de 2 ans pour l'appareil décrit dans le mode d'emploi, en cas de vice de notre produit. Le délai de 2 ans commence avec la transmission du risque ou la prise en charge de l'appareil par le client.  
 La condition de base pour le faire valoir de la garantie est un entretien en bonne et due forme, conformément au mode d'emploi, tout comme une utilisation de notre appareil selon l'application prévue.  
**Vous conservez bien entendu les droits de garantie légaux pendant ces 2 ans.**  
 La garantie est valable pour l'ensemble de la République Fédérale d'Allemagne ou des pays respectifs du partenaire commercial principal en complément des prescriptions légales locales. Veuillez noter l'interlocuteur du service après-vente compétent pour votre région ou l'adresse mentionnée ci-dessous.

**GARANTIE**

Op het in de handleiding genoemde toestel geven wij 2 jaar garantie voor het geval dat ons product gebreken mocht vertonen. De periode van 2 jaar gaat in met de gevaarovergang of de overname van het toestel door de klant.  
 De garantie kan enkel worden geclaimd op voorwaarde dat het toestel naar behoren is onderhouden en gebruikt conform de handleiding.  
**Vanzelfsprekend blijven u de wettelijke garantierechten binnen deze 2 jaar behouden.**  
 De garantie geldt voor het grondgebied van de Bondsrepubliek Duitsland of van de respectievelijke landen van de regionale hoofdverdelers als aanvulling van de ter plaatse geldende wettelijke voorschriften. Gelieve zich tot uw contactpersoon van de regionaal bevoegde klantendienst of tot het hieronder vermelde serviceadres te wenden.

**CERTIFICATO DI GARANZIA**

Per l'apparecchio indicato nelle istruzioni concediamo una garanzia di 2 anni, nel caso il nostro prodotto dovesse risultare difettoso. Questo periodo di 2 anni inizia con il trapasso del rischio o la presa in consegna dell'apparecchio da parte del cliente. Le condizioni per la validità della garanzia sono una corretta manutenzione secondo le istruzioni per l'uso così come un utilizzo appropriato del nostro apparecchio.  
**Naturalmente in questo periodo di 2 anni continuiamo ad assumerci gli obblighi di responsabilità previsti dalla legge.**  
 La garanzia vale per il territorio della Repubblica Federale Tedesca o dei rispettivi paesi del principale partner di distribuzione di zona a completamento delle norme di legge in vigore sul posto. Rivolgersi all'addetto del servizio assistenza clienti incaricato della rispettiva zona o all'indirizzo di assistenza clienti riportato in basso.

**GARANTIBEVIS**

I tilfælde af, at vort produkt skulle være fejlbæftet, yder vi 2 års garanti på det i vejledningen nævnte produkt. Garantiperioden på 2 år begynder, når risikoen går over på køber, eller når produktet overdrages til kunden.  
 For at kunne støtte krav på garantien er det en forudsætning, at produktet er blevet ordentligt vedligeholdt i henhold til betjeningsvejledningens anvisninger, samt at produktet er blevet anvendt korrekt i overensstemmelse med dets formål.  
**Lovmæssige forbrugerrettigheder er naturligvis stadigvæk gældende inden for garantiperioden på de 2 år.**  
 Garantien gælder som supplement til lokalt gældende bestemmelser i det land, hvor den regionale hovedforhandler har sit sæde. Vi henviser endvidere til din kontaktperson hos den regionalt ansvarlige kundeservice eller til nedenstående serviceadresse.



## GARANTIEURKUNDE

Auf das in der Anleitung bezeichnete Gerät geben wir 2 Jahre Garantie, für den Fall, dass unser Produkt mangelhaft sein sollte. Die 2-Jahres-Frist beginnt mit dem Gefahrenübergang oder der Übernahme des Gerätes durch den Kunden. Voraussetzung für die Geltendmachung der Garantie ist eine ordnungsgemäße Wartung entsprechend der Bedienungsanleitung sowie die bestimmungsgemäße Benutzung unseres Gerätes.

**Selbstverständlich bleiben Ihnen die gesetzlichen Gewährleistungsrechte innerhalb dieser 2 Jahre erhalten.** Die Garantie gilt für den Bereich der Bundesrepublik Deutschland oder der jeweiligen Länder des regionalen Hauptvertriebspartners als Ergänzung der lokal gültigen gesetzlichen Vorschriften. Bitte beachten Sie Ihren Ansprechpartner des regional zuständigen Kundendienstes oder die unten aufgeführte Serviceadresse.

ISC GmbH · International Service Center  
Eschenstraße 6 · D-94405 Landau/Isar (Germany)  
Info-Tel. 0180-5 120 509 · Telefax 0180-5 835 830  
Service- und Infoserver: <http://www.isc-gmbh.info>

- Ⓢ Technische Änderungen vorbehalten
- Ⓢ Technical changes subject to change
- Ⓢ Sous réserve de modifications
- Ⓢ Technische wijzigingen voorbehouden
- Ⓢ Der tages forbehold for tekniske ændringer
- Ⓢ Tekniske ændringer forbeholdes
- Ⓢ Con riserva di apportare modifiche tecniche

**(D)**

Der Nachdruck oder sonstige Vervielfältigung von Dokumentation und Begleitpapieren der Produkte, auch auszugsweise ist nur mit ausdrücklicher Zustimmung der ISC GmbH zulässig.

**(GB)**

The reprinting or reproduction by any other means, in whole or in part, of documentation and papers accompanying products is permitted only with the express consent of ISC GmbH.

**(F)**

La réimpression ou une autre reproduction de la documentation et des documents d'accompagnement des produits, même incomplète, n'est autorisée qu'avec l'agrément exprès de l'entreprise ISC GmbH.

**(NL)**

Nadruk of andere reproductie van documentatie en geleidepapieren van de producten, geheel of gedeeltelijk, enkel toegestaan mits uitdrukkelijke toestemming van ISC GmbH.

**(I)**

La ristampa o l'ulteriore riproduzione, anche parziale, della documentazione o dei documenti d'accompagnamento dei prodotti è consentita solo con l'esplicita autorizzazione da parte della ISC GmbH.

**(N) (DK)**

Eftertryk eller anden form for mangfoldiggørelse af skriftligt materiale, ledsagepapirer indbefattet, som omhandler produkter, er kun tilladt efter udtrykkelig tilladelse fra ISC GmbH.