

Einhell

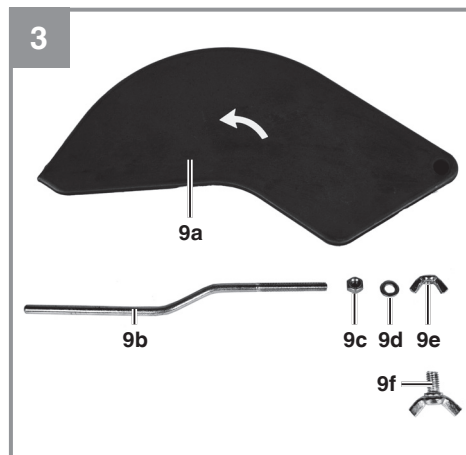
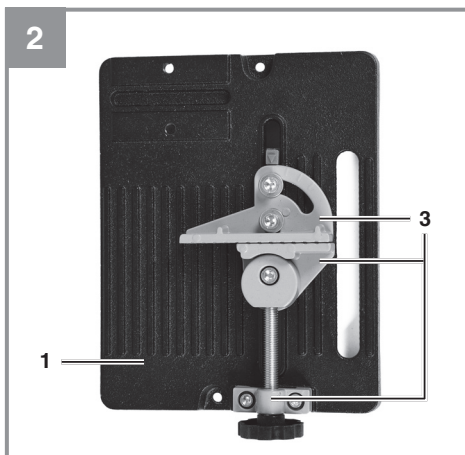
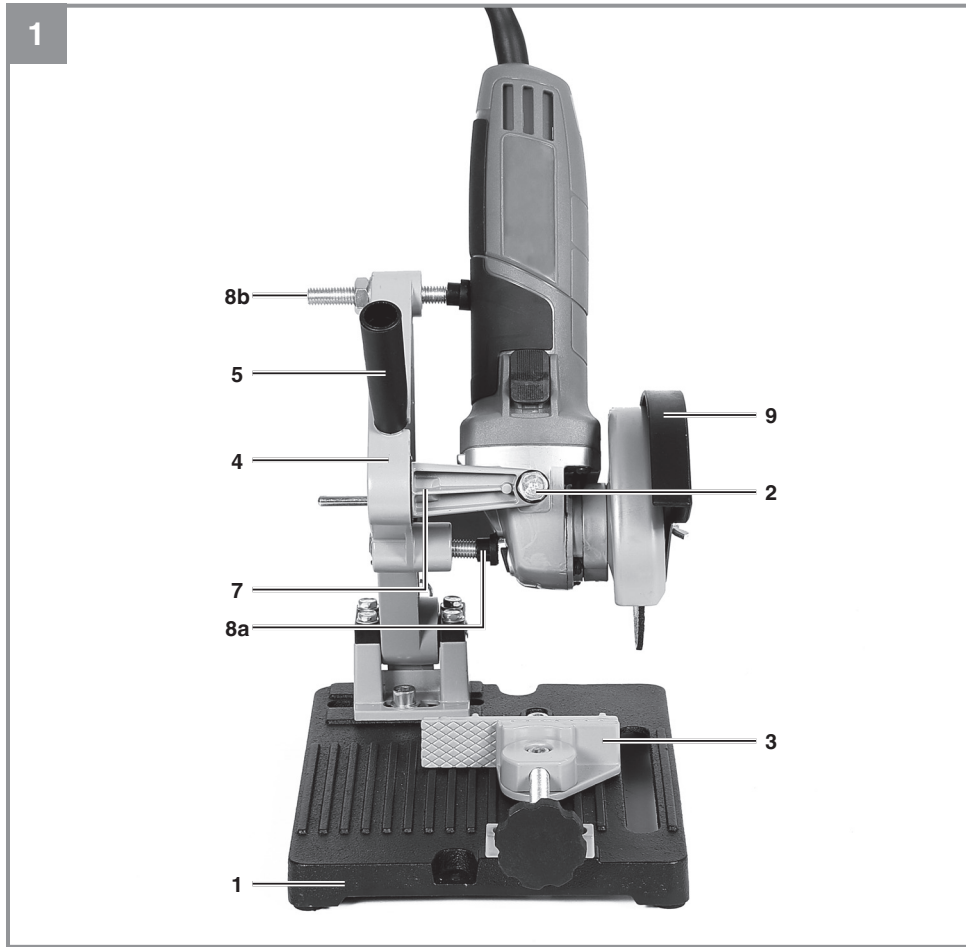
TS 115/125

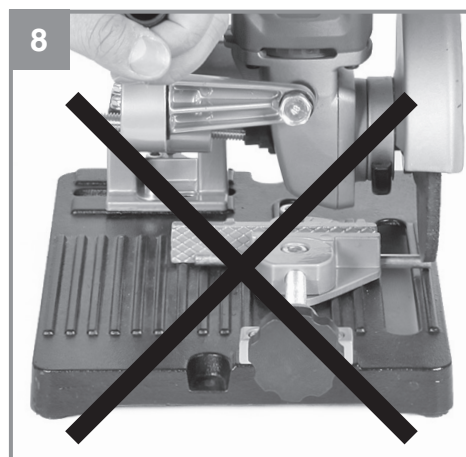
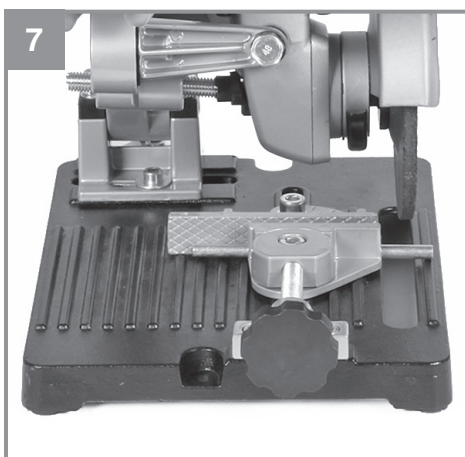
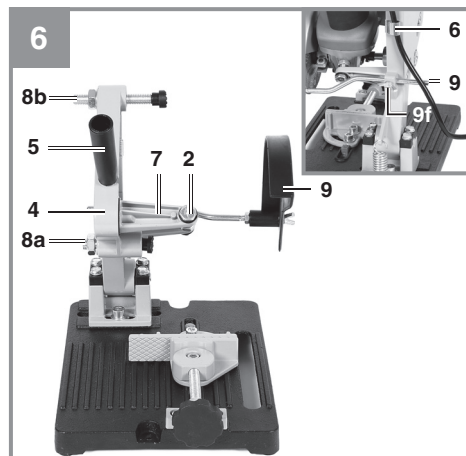
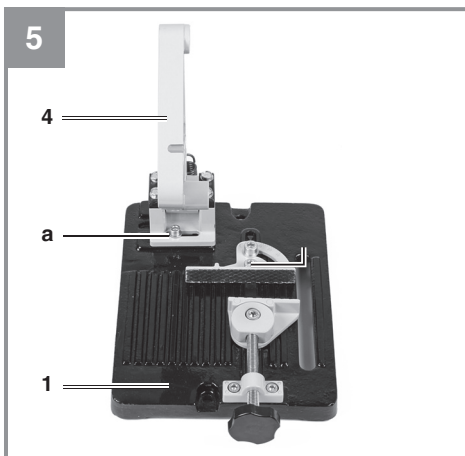
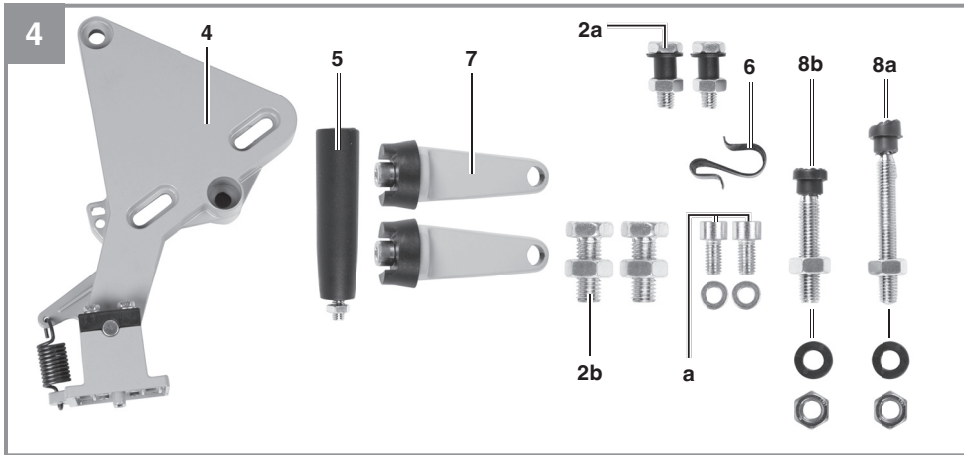
D **Originalbetriebsanleitung**
Trennständer für Winkelschleifer



Art.-Nr.: 44.310.44

I.-Nr.: 11017







Gefahr! - Zur Verringerung des Verletzungsrisikos Bedienungsanleitung lesen



Vorsicht! Tragen Sie einen Gehörschutz. Die Einwirkung von Lärm kann Hörverlust bewirken.



Vorsicht! Tragen Sie eine Staubschutzmaske. Beim Bearbeiten von Holz und anderer Materialien kann gesundheitsschädlicher Staub entstehen. Asbesthaltiges Material darf nicht bearbeitet werden!



Vorsicht! Tragen Sie eine Schutzbrille. Während der Arbeit entstehende Funken oder aus dem Gerät heraustretende Splitter, Späne und Stäube können Sichtverlust bewirken.

Gefahr!

Beim Benutzen von Geräten müssen einige Sicherheitsvorkehrungen eingehalten werden, um Verletzungen und Schäden zu verhindern. Lesen Sie diese Bedienungsanleitung / Sicherheitshinweise deshalb sorgfältig durch. Bewahren Sie diese gut auf, damit Ihnen die Informationen jederzeit zur Verfügung stehen. Falls Sie das Gerät an andere Personen übergeben sollten, händigen Sie diese Bedienungsanleitung / Sicherheitshinweise bitte mit aus. Wir übernehmen keine Haftung für Unfälle oder Schäden, die durch Nichtbeachten dieser Anleitung und den Sicherheitshinweisen entstehen.

1. Sicherheitshinweise**Gefahr!**

Lesen Sie alle Sicherheitshinweise und Anweisungen. Versäumnisse bei der Einhaltung der Sicherheitshinweise und Anweisungen können elektrischen Schlag, Brand und/oder schwere Verletzungen verursachen. **Bewahren Sie alle Sicherheitshinweise und Anweisungen für die Zukunft auf.**

1. Zu Ihrer Sicherheit beachten Sie die Sicherheitshinweise für den Trennstander, das Elektrowerkzeug- und Trennscheibenherstellers bezüglich des Schnittes.
2. Der Trennstander muss immer sicher, waagrecht und fest auf der Werkbank befestigt werden.
3. Der Arbeitsplatz soll sauber und gut beleuchtet sein.
4. Vermeiden Sie abnormale Körperhaltungen. Sorgen Sie für sicheren Stand und halten Sie jederzeit das Gleichgewicht.
5. Betreiben Sie die Maschine nie im Bereich mit leicht entflammaren Materialien, Gasen oder Flüssigkeiten.
6. Tragen Sie eine Sicherheitsschutzbrille, Gesichtsschutz, Atemschutz, Körperschürze, Sicherheitshandschuhe, lange, eng anliegende Ärmel und Handschuhe.
7. Halten Sie Kinder fern. Lassen Sie andere Personen und Kinder das Werkzeug nicht berühren. Halten Sie sie vom Arbeitsbereich fern.
8. Arbeiten Sie nie ohne Schleifscheibenschutz und normgemäßen Funkenschutz.
9. Lassen Sie Schutzvorrichtungen grundsätzlich an ihrem Platz und stellen Sie sicher, dass sie einwandfrei arbeiten.
10. Prüfen Sie immer die Trennscheibe auf eventuelle Risse oder Beschädigungen. Ersetzen Sie sofort eine gerissene oder beschädigte Trennscheibe.
11. Stellen Sie vor Inbetriebnahme sicher, dass die Trennscheibe das Werkzeug nicht berührt.
12. Überprüfen Sie regelmäßig, dass alle Schrauben, Muttern und Bolzen fest genug montiert sind.
13. Vergewissern Sie sich, dass sich das Netzkabel in sicherer Entfernung von der Trennscheibe und der Arbeitszone befindet.
14. Verwenden Sie den Trennstander nicht mit Elektrowerkzeugen mit hoher Leistung, die nicht für das Zusatzgerät selbst geeignet sind.
15. Benutzen Sie nur Trennscheiben für Metall.
16. Stellen Sie sicher, dass sich die Trennscheibe senkrecht zur Bodenplatte bewegt.
17. Sichern Sie das Werkstück sorgfältig. Es muss gerade und fest eingespannt werden, um eine mögliche Bewegung und Verkanten zu Ende des Schnittes zu vermeiden.
18. Versuchen Sie nicht Werkstücke zu schneiden, die offensichtlich für den Trennstander zu groß sind.
19. Stellen Sie sicher, dass die Trennscheibe komplett zum Stillstand gekommen ist, bevor Sie das Werkstück entfernen, ein neues einspannen oder den Winkel verstellen.
20. Greifen Sie niemals hinter oder neben die Trennscheibe.
21. Lassen Sie laufende Werkzeuge nicht unbeaufsichtigt. Wenn Sie sich von Ihrer Maschine entfernen, schalten Sie das Gerät aus.
22. Ziehen Sie immer den Netzstecker bei Nichtgebrauch, vor Wartung und beim Werkzeugwechsel.
23. Vermeiden Sie unbeabsichtigten Anlauf. Vergewissern Sie sich, dass der Schalter beim Einstecken in die Steckdose ausgeschaltet ist.
24. Verwenden Sie nie Kreissägeblätter oder keramische Scheiben
25. Vergewissern Sie sich vor dem Gebrauch, dass das Gerät vorschriftsmäßig und sicher in der Halterung befestigt ist.
26. Verwenden Sie nie die Hände oder sonstige Gegenstände, um die Scheibe anzuhalten.
27. Überlasten Sie Ihr Werkzeug nicht, lassen Sie die Scheibe ohne Druck arbeiten.
28. Überprüfen Sie, ob alle Teile montiert sind. Lesen Sie hierzu die Anweisungen, vor allem die Sicherheitshinweise. Verwenden Sie die

Maschine nicht, wenn Sie nicht komplett montiert ist.

29. Verwenden Sie Zubehör und Elektrowerkzeug nicht für Zwecke oder arbeiten, wofür sie nicht bestimmt sind.
30. Überprüfen Sie, dass das Zubehör nicht beschädigt wird. Überprüfen Sie auch, ob die Funktion der beweglichen Teile, der Spann- und Schutzvorrichtungen in Ordnung sind.
31. Seien Sie aufmerksam. Achten Sie darauf, was Sie tun. Gehen Sie mit Vernunft an die Arbeit. Benutzen Sie das Werkzeug nicht, wenn Sie unkonzentriert sind.
32. Der Trennständer ist bestimmt zum Schneiden von Eisenmetallen. Versuchen Sie nicht Holz, Mauersteine oder andere nicht geeignete Materialien zu schneiden.
33. Nachdem eine neue Trennscheibe montiert worden ist, stellen Sie sich nicht in der Schneidrichtung der Scheibe. Lassen Sie die Maschine etwa eine Minute laufen, bevor Sie anfangen zu trennen. Wenn die Scheibe einen nicht sichtbaren Bruch oder Fehler aufweist, würde die Scheibe in weniger als einer Minute bersten.
34. Bewahren Sie Ihre Werkzeuge sicher auf. Unbenutzte Geräte sollten an einem trockenen, verschlossenen Ort und außer Reichweite von Kindern aufbewahrt werden.
35. Tragen Sie geeignete Arbeitskleidung. Tragen Sie keine weite Kleidung oder Schmuck, sie könnten von beweglichen Teilen erfasst werden. Rutschfestes Schuhwerk ist empfehlenswert. Tragen Sie bei langen Haaren ein Haarnetz.
36. Lassen Sie keine Werkzeugschlüssel stecken. Überprüfen Sie vor dem Einschalten, dass die Schlüssel und Einstellwerkzeuge entfernt sind.

2. Gerätebeschreibung und Lieferumfang

2.1 Gerätebeschreibung (Bild 1-4)

1. Bodenplatte
2. Befestigungsschrauben für Winkelschleifer
3. Werkstückspannvorrichtung
4. Schwenkarm
5. Handgriff
6. Kabelhalter
7. Halter für Winkelschleifer
8. Justierschrauben für Winkelschleifer
9. Funkenschutz

Achtung: Winkelschleifer nicht im Lieferumfang!

2.2 Lieferumfang

Bitte überprüfen Sie die Vollständigkeit des Artikels anhand des beschriebenen Lieferumfangs. Bei Fehlteilen wenden Sie sich bitte spätestens innerhalb von 5 Arbeitstagen nach Kauf des Artikels unter Vorlage eines gültigen Kaufbeleges an unser Service Center oder an die Verkaufsstelle, bei der Sie das Gerät erworben haben. Bitte beachten Sie hierzu die Gewährleistungstabelle in den Service-Informationen am Ende der Anleitung.

- Öffnen Sie die Verpackung und nehmen Sie das Gerät vorsichtig aus der Verpackung.
- Entfernen Sie das Verpackungsmaterial sowie Verpackungs- und Transportsicherungen (falls vorhanden).
- Überprüfen Sie, ob der Lieferumfang vollständig ist.
- Kontrollieren Sie das Gerät und die Zubehörteile auf Transportschäden.
- Bewahren Sie die Verpackung nach Möglichkeit bis zum Ablauf der Garantiezeit auf.

Gefahr!

Gerät und Verpackungsmaterial sind kein Kinderspielzeug! Kinder dürfen nicht mit Kunststoffbeuteln, Folien und Kleinteilen spielen! Es besteht Verschluckungs- und Erstickungsgefahr!

- Originalbetriebsanleitung

3. Bestimmungsgemäße Verwendung

Der Trennständer ist in Verbindung mit einem Winkelschleifer (Trennscheiben-Durchmesser 115/125 mm) zum Trennen von Metall bestimmt.

Die Maschine darf nur nach ihrer Bestimmung verwendet werden. Jede weitere darüber hinausgehende Verwendung ist nicht bestimmungsgemäß. Für daraus hervorgerufene Schäden oder Verletzungen aller Art haftet der Benutzer/Bediener und nicht der Hersteller.

Bitte beachten Sie, dass unsere Geräte bestimmungsgemäß nicht für den gewerblichen, handwerklichen oder industriellen Einsatz konstruiert wurden. Wir übernehmen keine Gewährleistung,

wenn das Gerät in Gewerbe-, Handwerks- oder Industriebetrieben sowie bei gleichzusetzenden Tätigkeiten eingesetzt wird.

4. Technische Daten

Scheibendurchmesser: 115/125 mm
 Winkelschleifer max.: 2,5 kg
 Schnitttiefe: 30 mm
 Gewicht: 2,74 kg

Beschränken Sie die Geräuschkentwicklung und Vibration auf ein Minimum!

- Verwenden Sie nur einwandfreie Geräte.
- Warten und reinigen Sie das Gerät regelmäßig.
- Passen Sie Ihre Arbeitsweise dem Gerät an.
- Überlasten Sie das Gerät nicht.
- Lassen Sie das Gerät gegebenenfalls überprüfen.
- Schalten Sie das Gerät aus, wenn es nicht benutzt wird.
- Tragen Sie Handschuhe.

Vorsicht!

Restrisiken

Auch wenn Sie dieses Elektrowerkzeug vorschriftsmäßig bedienen, bleiben immer Restrisiken bestehen. Folgende Gefahren können im Zusammenhang mit der Bauweise und Ausführung dieses Elektrowerkzeuges auftreten:

1. Lungenschäden, falls keine geeignete Staubschutzmaske getragen wird.
2. Gehörschäden, falls kein geeigneter Gehörschutz getragen wird.
3. Gesundheitsschäden, die aus Hand-Arm-Schwingungen resultieren, falls das Gerät über einen längeren Zeitraum verwendet wird oder nicht ordnungsgemäß geführt und gewartet wird.

5. Vor Inbetriebnahme

Warnung!

Ziehen Sie immer den Netzstecker oder entfernen den Akku, bevor Sie Einstellungen am Gerät vornehmen.

5.1 Montage des Trennständers (Bild 3-6)

- Montieren Sie den Schwenkarm (4) mit den beiden Schrauben (a) aus Bild 4 auf der Grundplatte (1) wie in Bild 5 gezeigt.
- Montieren Sie den Handgriff (5), die beiden Halterungen für den Winkelschleifer (7) und die beiden Justierschrauben für den Winkelschleifer (8a, 8b) aus Bild 4 wie in Bild 6 gezeigt.
- Für die Montage des Funkenschutzes schrauben Sie die Mutter (9c) auf die Stange (9b) und schieben dann den Funkenschutz (9a) auf die Stange (9b). Nun sichern Sie den Funkenschutz (9a) mit der Beilagscheibe (9d) und der Flügelmutter (9e). Befestigen Sie den Funkenschutz (9) nun am Schwenkarm (4) mit der Flügelschraube (9f)
- Zum Schluss befestigen Sie den Kabelhalter (6) wie in Bild 6 gezeigt.
- Der Ständer muss immer sicher und fest auf der Werkbank befestigt werden. Platzieren Sie das Gerät auf einem gut ausgeleuchteten Bereich auf einer stabilen, ebenen Oberfläche.

5.2 Montage des Winkelschleifers am Trennständer (Bild 1)

Dieser Trennständer ist geeignet für Winkelschleifer mit einem Scheibendurchmesser von 115mm und 125mm.

Montieren Sie den Winkelschleifer wie folgt.

- Drehen Sie zu erst die beiden Justierschrauben für den Winkelschleifer (8) zurück.
- Setzen Sie dann den Winkelschleifer ein und befestigen diesen mit beiden Befestigungsschrauben für den Winkelschleifer (2), je nach Winkelschleifer mit den Schrauben M8 oder M10.
- Anschließend drehen Sie die Justierschrauben für den Winkelschleifer (8) zur Fixierung an den Körper Ihres Winkelschleifers um eine Verdrehung zu verhindern,
- danach können Sie den Funkenschutz (9) wieder nach vorne klappen und das Kabel Ihres Winkelschleifers in die Kabelhalterung (6) befestigen.

5.3 Justieren des Winkelschleifers (Bild 7-8)

- Zum Schluss muss noch kontrolliert werden, ob die Scheibe über dem Schlitz der Grundplatte steht (Bild 7).
- Sollte das nicht der Fall sein (Bild 8), lösen Sie die beiden Schrauben (b) am Schwenkarm (4) und positionieren den Schwenkarm (4) so, dass sich die Scheibe über dem

- Schlitz befindet.
- Ziehen Sie die Schrauben (b) wieder an.

6. Bedienung

Nachdem Sie den Winkelschleifer am Trennstander fixiert haben, können Sie den Winkelschleifer einschalten. Fassen Sie den Handgriff (5) und führen die Trennscheibe langsam in Richtung Werkstück. Wenn Sie mit dem Werkstück in Berührung kommen, führen Sie den Schnitt mit gleichmäßiger Anpresskraft durch. Wenn der Schnitt durchgeführt wurde, bringen Sie den Winkelschleifer wieder langsam in Ausgangsposition und schalten den Winkelschleifer ab.

Achtung!

Lassen Sie den Winkelschleifer nicht ruckartig los, da dieser dann durch die Federkraft in die Ausgangsposition zurück schnellt und zu Verletzungen führen kann.

7. Reinigung, Wartung und Ersatzteilbestellung

Gefahr!

Ziehen Sie vor allen Reinigungsarbeiten den Netzstecker.

7.1 Reinigung

- Halten Sie Schutzvorrichtungen, Luftschlitze und Motorenhäuser so staub- und schmutzfrei wie möglich. Reiben Sie das Gerät mit einem sauberen Tuch ab oder blasen Sie es mit Druckluft bei niedrigem Druck aus.
- Wir empfehlen, dass Sie das Gerät direkt nach jeder Benutzung reinigen.
- Reinigen Sie das Gerät regelmäßig mit einem feuchten Tuch und etwas Schmierseife. Verwenden Sie keine Reinigungs- oder Lösungsmittel; diese könnten die Kunststoffteile des Gerätes angreifen. Achten Sie darauf, dass kein Wasser in das Geräteinnere gelangen kann. Das Eindringen von Wasser in ein Elektrogerät erhöht das Risiko eines elektrischen Schlages.

7.2 Wartung

- Halten Sie den Trennstander immer sauber.
- Benutzen Sie zur Reinigung des Kunststoffes keine ätzenden Mittel..

7.3 Ersatzteilbestellung:

Bei der Ersatzteilbestellung sollten folgende Angaben gemacht werden;

- Typ des Gerätes
- Artikelnummer des Gerätes
- Ident-Nummer des Gerätes
- Ersatzteilnummer des erforderlichen Ersatzteils

Aktuelle Preise und Infos finden Sie unter www.Einhell-Service.com

8. Entsorgung und Wiederverwertung

Das Gerät befindet sich in einer Verpackung um Transportschäden zu verhindern. Diese Verpackung ist Rohstoff und ist somit wieder verwendbar oder kann dem Rohstoffkreislauf zurückgeführt werden. Das Gerät und dessen Zubehör bestehen aus verschiedenen Materialien, wie z.B. Metall und Kunststoffe. Defekte Geräte gehören nicht in den Hausmüll. Zur fachgerechten Entsorgung sollte das Gerät an einer geeigneten Sammelstellen abgegeben werden. Wenn Ihnen keine Sammelstelle bekannt ist, sollten Sie bei der Gemeindeverwaltung nachfragen.

9. Lagerung

Lagern Sie das Gerät und dessen Zubehör an einem dunklen, trockenen und frostfreiem Ort. Die optimale Lagertemperatur liegt zwischen 5 und 30 °C. Bewahren Sie das Elektrowerkzeug in der Originalverpackung auf.



A series of horizontal lines for writing, starting from the top right and extending down to the bottom of the page.



A series of 20 horizontal lines for writing, starting from the line where the pencil is positioned and extending down the page.



A series of horizontal lines for writing, starting from the pencil tip and extending across the page.



EH 09/2020 (01)

