

- ⓓ **Bedienungsanleitung
Elektro-Rasenmäher**
- Ⓛⓞ **Navodila za uporabo
električne kosilnice za travo**
- ⓗⓇ **Upute za uporabu
Električne kosilice za travu**

Einhell[®]
NEW GENERATION

4

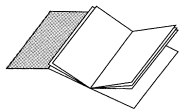
CE

Art.-Nr.: 34.002.70

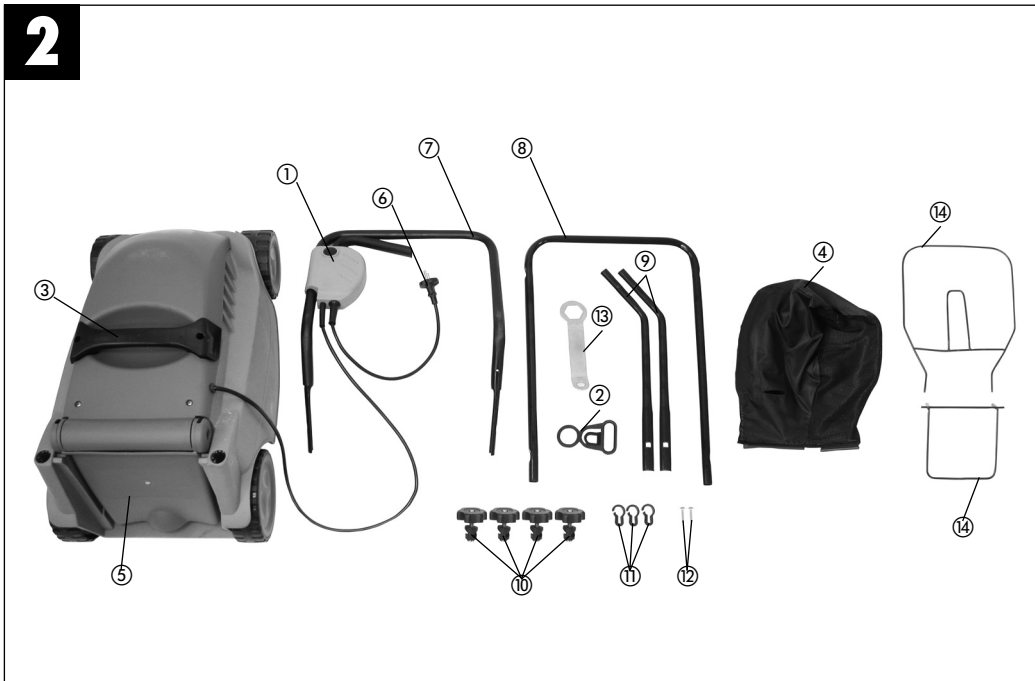
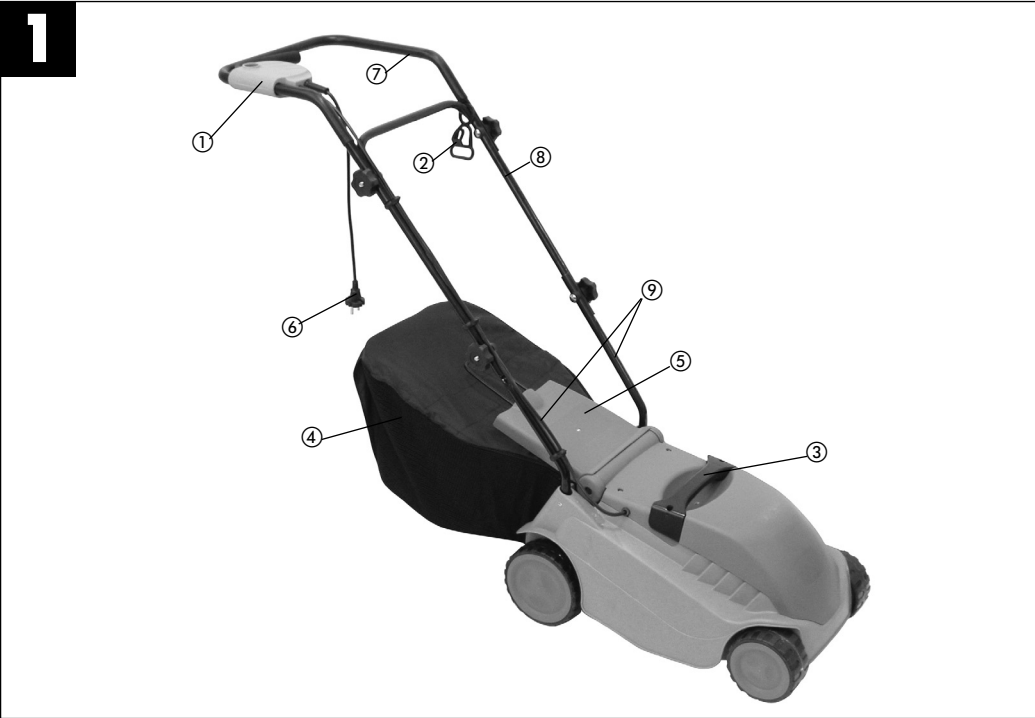
I.-Nr.: 01015

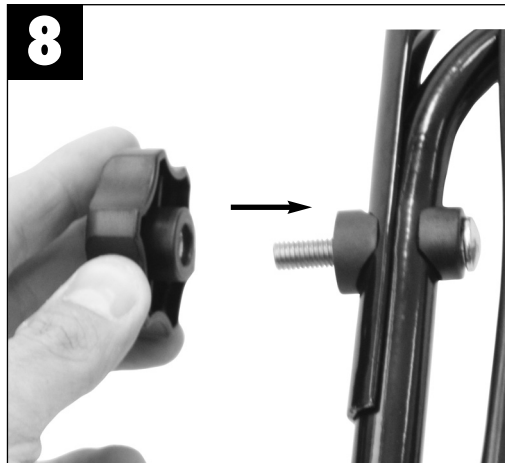
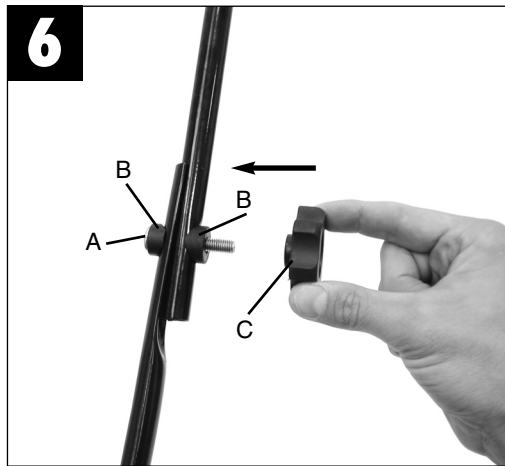
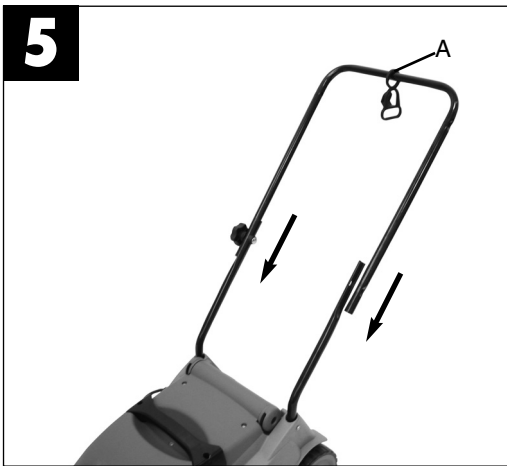
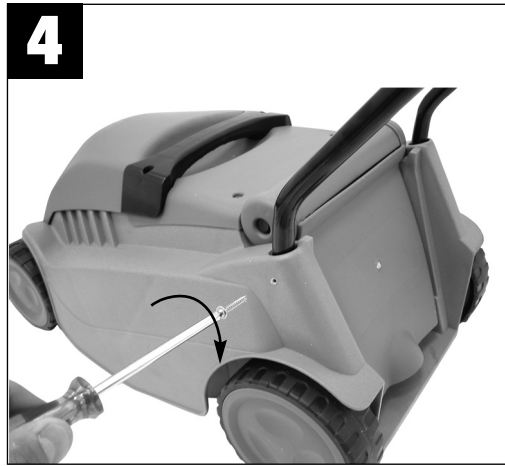


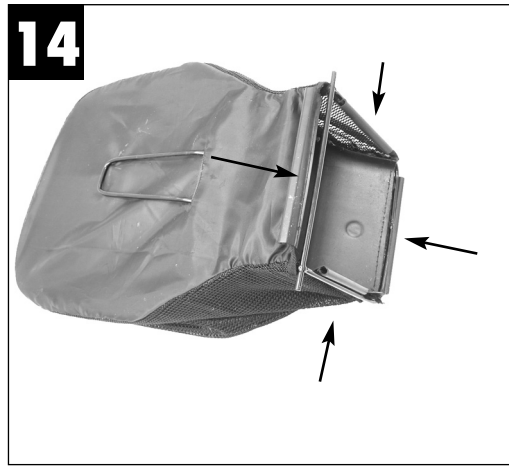
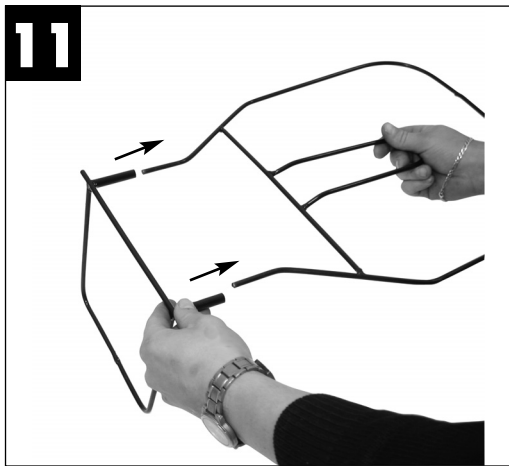
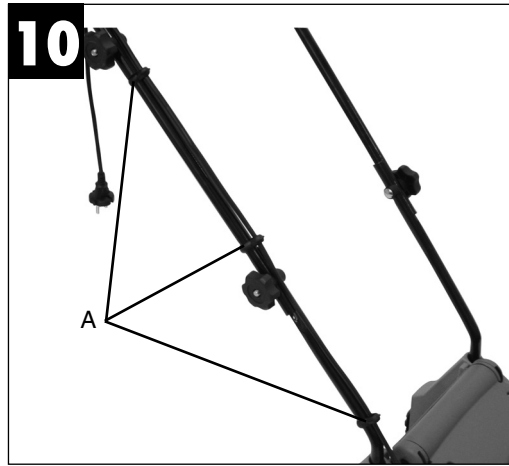
EM 1200

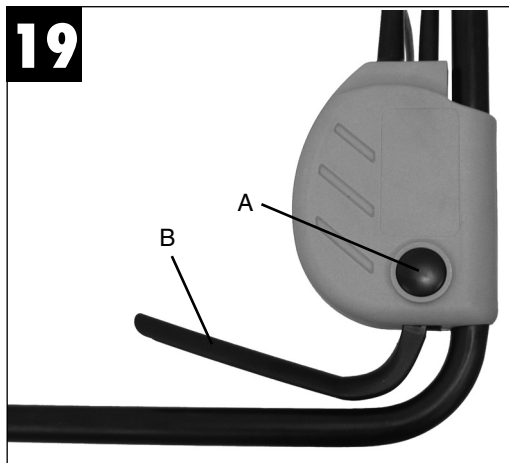
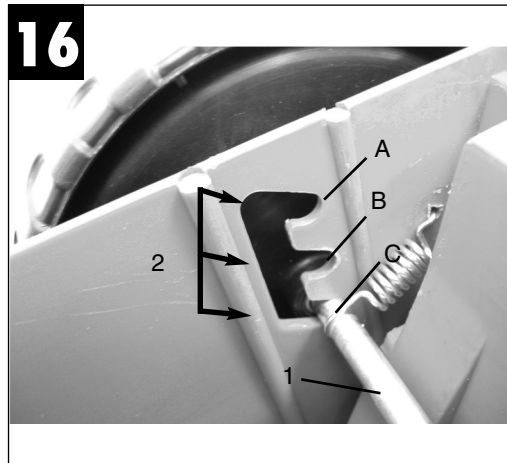
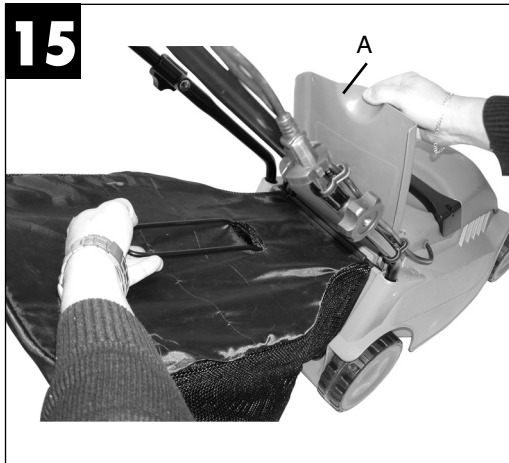


- Ⓓ Bitte Seite 2-5 ausklappen
- ⒺⒻ Prosimo odprite stran 2-5
- ⒽⒼ Molimo da rađirite stranice 2-5

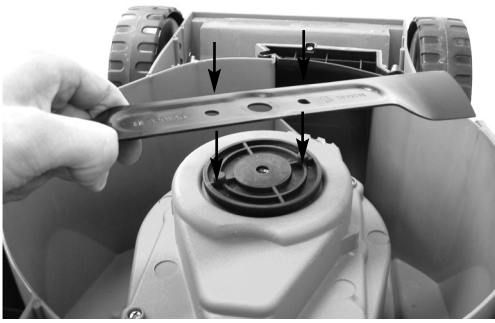








21



22

1	2	3	4	5	6	7

Inhaltsverzeichnis

1. Allgemeine Sicherheitsvorschriften
2. Erklärung des Hinweisschildes auf dem Gerät
3. Aufbauübersicht und Lieferumfang
4. Ordnungsgemäßer Gebrauch
5. Zusammenbau des Rasenmähers
6. Einstellung der Schnitthöhen
7. Inbetriebnahme
8. Hinweise zum richtigen Mähen
9. Das Mähen
10. Wartung und Lagerung
11. Auswechseln des Messers
12. Entsorgung
13. Technische Daten
14. Ersatzteilbestellung
15. Fehlersuchplan

Verpackung:

Das Gerät befindet sich in einer Verpackung um Transportschäden zu verhindern. Diese Verpackung ist Rohstoff und ist somit wiederverwendbar oder kann dem Rohstoffkreislauf zurückgeführt werden.

Beim Benutzen von Geräten müssen einige Sicherheitsvorkehrungen eingehalten werden, um Verletzungen und Schäden zu verhindern:

- Lesen Sie die Bedienungsanleitung sorgfältig durch und beachten sie deren Hinweise. Machen Sie sich anhand dieser Gebrauchsanweisung mit dem Gerät, dem richtigen Gebrauch sowie den Sicherheitsvorschriften vertraut.
- Bewahren Sie diese gut auf, damit Ihnen die Informationen jederzeit zur Verfügung stehen.
- Falls Sie das Gerät an andere Personen übergeben sollten, händigen Sie diese Bedienungsanleitung bitte mit aus.

Wir übernehmen keine Haftung für Unfälle oder Schäden, die durch Nichtbeachten dieser Anleitung entstehen.

1. Allgemeine Sicherheitsvorschriften

1. Erlauben Sie niemals Kindern oder Personen, die die Gebrauchsanweisung nicht kennen, den Rasenmäher zu benutzen. Örtliche Bestimmungen können das Mindestalter des Benutzers festlegen.
2. Vor allen Kontroll-, Wartungs- und Instandsetzungsarbeiten ist das Netzkabel abzustecken.
3. Im Arbeitsbereich des Rasenmähers ist der Benutzer für Schäden gegenüber Dritten verantwortlich, die durch die Benutzung des Rasenmähers verursacht wurden.
4. Arbeiten Sie nur bei guten Lichtverhältnissen oder sorgen Sie für eine entsprechende künstliche Beleuchtung.
5. Überprüfen Sie immer das Gerät auf irgendwelche Anzeichen von Beschädigungen.
6. Überzeugen Sie sich davon, dass alle Schutzvorrichtungen montiert sind und einwandfrei funktionieren.
7. Verwenden Sie das Gerät nie, wenn Sie müde sind.
8. Benutzen Sie das Gerät nie in geschlossenen oder schlecht belüfteten Räumen oder wenn entzündliche oder explosive Flüssigkeiten, Dämpfe oder Gase in der Nähe sind.
9. Stellen Sie den Motor ab und ziehen Sie den Netzstecker, bevor Sie Blockierungen lösen oder Verstopfungen im Auswurfkanal beseitigen und bevor Sie den Rasenmäher überprüfen, reinigen, warten oder Arbeiten an ihm durchführen und wenn ein Fremdkörper getroffen wurde.
10. Vor dem Gebrauch ist immer durch Sichtkontrolle zu prüfen, ob die Schneidwerkzeuge, Befestigungsbolzen und die gesamte Schneideinheit abgenutzt oder beschädigt sind. Zur Vermeidung einer Unwucht dürfen abgenutzte oder beschädigte Schneidwerkzeuge und Befestigungsbolzen nur satzweise ausgetauscht werden.
11. Beschädigte Teile des Gerätes sind von einem Fachmann zu ersetzen. Es dürfen nur Original Ersatzteile verwendet werden.
12. Bei der Montage oder Demontage des Messers müssen die Anweisungen befolgt und Schutzhandschuhe getragen werden.
13. Überprüfen Sie das Gelände, auf dem der Rasenmäher eingesetzt wird und entfernen Sie alle Gegenstände die erfasst und weggeschleudert werden können. Fremdkörper müssen vor dem Mähen entfernt werden. Achten Sie auf Verlängerungsleitungen, welche Sie für den Betrieb benötigen.
14. Während des Mähens ist immer festes, rutschfestes Schuhwerk und eine lange Hose zu tragen. Mähen Sie nie barfußig oder mit leichten Sandalen.
15. Verwenden Sie den Rasenmäher immer mit Fangsack oder arbeiten Sie mit geschlossener Schutzklappe, wenn der Grasfangsack nicht benutzt wird.
16. Beim Starten des Motors darf der Rasenmäher nicht angehoben werden.
17. Führen Sie niemals Hände oder Füße an oder unter sich drehende Teile. Halten Sie sich immer entfernt von der Auswurföffnung auf.
18. Bevor Sie den Grasfangsack aushängen

D

- oder entleeren muss der Motor abgeschaltet sein und der Stillstand des Messers abgewartet werden.
19. Der durch den Holm vorgegebene Sicherheitsabstand muss eingehalten werden.
 20. Wenn Sie am Hang mähen, muss der Rasen quer zum Hang gemäht werden.
 21. Verwenden Sie den Rasenmäher nicht bei Steigungen über 15 %.
 22. Bevor Sie den Rasenmäher zum Transport anheben, muss der Motor abgeschaltet und das Netzkabel abgesteckt und der Stillstand des Messers abgewartet werden.
 23. Achten Sie darauf, dass sich während des Betriebs keine Personen, besonders Kinder und Tiere in der unmittelbaren Nähe des Rasenmähers aufhalten. Sorgen Sie dafür, dass ein Sicherheitsabstand von 10 Metern eingehalten wird.
 24. Bewahren Sie den Rasenmäher an einem trockenen und für Kinder unzugänglichen Ort auf.
 25. Reparaturen an den elektrischen Teilen des Rasenmähers dürfen nur durch einen Elektro-Fachmann durchgeführt werden.
 26. Die verwendeten Anschlussleitungen dürfen nicht leichter als leichte Gummischlauchleitungen H07RN-F nach DIN 57 282/VDE 0282 sein und mindestens einen Querschnitt von 1,5 mm² aufweisen. Die Steckverbindungen müssen Schutzkontakte aufweisen und die Kupplung spritzwassergeschützt sein. Die Anschlussleitung muss durch die Zugentlastung am Führungsholm geführt und an die Schalter-Steckerkombination angesteckt werden. Prüfen Sie vor Gebrauch die Leitung auf Beschädigungen und Alterung. Mähen Sie niemals mit nicht einwandfreien Leitungen (gilt auch für Motorzuleitung am Gerät). Wird die Leitung beim Mähen beschädigt, sofort Netzstecker ziehen und dann erst den Schaden überprüfen.
 27. Beim Starten des Motors darf der Rasenmäher nicht gekippt werden, es sein denn, der Rasenmäher muss bei dem Vorgang angehoben werden. In diesem Fall kippen Sie ihn nur so weit, wie es unbedingt erforderlich ist, und heben Sie nur die vom Benutzer abgewandte Seite hoch.
 28. Falls der Rasenmäher anfängt, ungewöhnlich stark zu vibrieren, ist eine sofortige Überprüfung erforderlich.
 29. Sorgen Sie dafür, dass alle Muttern, Bolzen und Schrauben fest angezogen sind und das Gerät in einem sicheren Arbeitszustand ist.
 30. Wenn ein Fremdkörper getroffen wurde, suchen Sie nach Beschädigungen am Rasenmäher und führen Sie die erforderlichen Reparaturen durch, bevor Sie erneut starten und mit dem Rasenmäher arbeiten.
 31. Der Rasenmäher darf nicht dem Regen ausgesetzt werden. Der Rasen darf nicht nass oder sehr feucht sein.
 32. Achten Sie während der Arbeit immer auf einen sicheren Stand.
 33. Führen Sie die Maschine nur im Schrittempo.
 34. Seien Sie besonders vorsichtig, wenn Sie die Fahrtrichtung am Hang ändern.
 35. Seien Sie besonders vorsichtig, wenn Sie den Rasenmäher umkehren oder ihn zu sich heranziehen.
 36. Halten Sie das Schneidwerkzeug an, wenn der Rasenmäher zum Transport über andere Flächen als Gras angehoben werden muss und wenn der Rasenmäher von und zu der mähenden Fläche bewegt werden muss.
 37. Starten oder betätigen Sie den Anlassschalter mit Vorsicht entsprechend den Herstelleranweisungen. Achten Sie auf ausreichenden Abstand der Füße zum Schneidwerkzeug.
 38. Heben oder tragen Sie den Rasenmäher nie mit laufendem Motor.
 39. Stellen Sie den Motor ab, wenn Sie den Rasenmäher verlassen.
 40. Lassen Sie den Motor abkühlen, bevor Sie die Maschine in geschlossenen Räumen abstellen.
 41. Prüfen Sie regelmäßig den Grasfangsack auf Verschleißerscheinungen oder auf den Verlust der Funktionsfähigkeit.
 42. Vor dem Einstellen oder Säubern des

Mähers oder vor dem Prüfen, ob die Netzanschlussleitung verschlungen oder beschädigt ist, den Mäher ausschalten und den Netzstecker ziehen.

43. Kupplungssteckdosen an Anschluss-elementen müssen aus Gummi, Weich-PVC oder anderem thermoplastischem Material der gleichen Festigkeit sein oder mit diesem Material überzogen sein.
44. Achten Sie darauf, dass Sie Bahnen vermeiden, welche die freie Bewegung des Verlängerungskabel behindern könnten.
45. Häufige Einschaltvorgänge innerhalb kurzer Zeit, insbesondere ein „Spielen“ am Einschalter sind zu vermeiden.
46. Aufgrund der von diesem Gerät verursachten Spannungsschwankungen beim Hochlauf können bei ungünstigen Netzverhältnissen andere, am gleichen Stromkreis angeschlossene Einrichtungen, gestört werden. In diesem Fall sind angemessene Maßnahmen durchzuführen (z. B. Anschluss an einen anderen Stromkreis als die betroffene Einrichtung, Betrieb des Gerätes an einem Stromkreis mit einer niedrigeren Impedanz).

2. Erklärung des Hinweisschildes auf dem Gerät (siehe Bild 22)

- 1= Vor Inbetriebnahme Gebrauchsanweisung lesen
- 2= Vorsicht, rotierende Messer
- 3= Dritte aus dem Gefahrenbereich fernhalten!
- 4= Vor Arbeiten am Schneidewerk Netzstecker ziehen
- 5= Achtung, das Messer rotiert nach Abstellen des Motors nach
- 6= Motor ausschalten und Netzstecker ziehen vor Einstellungs- oder Reinigungsarbeiten oder wenn sich die Anschlussleitung verfängt hat oder beschädigt wurde.
- 7= Achtung, Anschlusskabel von den Schneidewerkzeugen fernhalten!

3. Aufbauübersicht und Lieferumfang (siehe Bild 1+2)

1. Ein-/Ausschalter
2. Kabelzugentlastung
3. Tragegriff
4. Grasfangsack
5. Auswurfklappe
6. Netzkabel
7. Oberer Schubbügel
8. Unterer Schubbügel
9. Schubbügelhalter
10. Befestigungsschrauben für Schubbügel
11. Kabelbefestigungsklammern
12. Befestigungsschrauben für Schubbügelhalter
13. Schlüssel für Messerwechsel
14. Gestellteile für Grasfangsack

4. Ordnungsgemäßer Gebrauch

Stromanschluss

Der Rasenmäher kann an jede Lichtsteckdose (mit 230 Volt Wechselstrom) angeschlossen werden. Es ist jedoch nur eine Schuko-Steckdose zulässig, zu deren Absicherung ein Leitungs-Schutzschalter für 16A vorzusehen ist. Außerdem muss ein Fehlerstromschutzschalter (RCD) mit max. 30 mA vorgeschaltet sein!

Geräteanschlussleitung

Verwenden Sie bitte nur Geräteanschlussleitungen, welche nicht beschädigt sind. Die Geräteanschlussleitung darf nicht beliebig lang sein (max. 50m), da sonst die Leistung des Elektromotors vermindert wird. Die Geräteanschlussleitung muss einen Querschnitt von 3 x 1,5mm² haben. An Geräteanschlussleitungen von Rasenmähern entstehen besonders häufig Isolationsschäden.

Ursachen hierfür sind u.a.:

- Schnittstellen durch Überfahren der Leitung
- Quetschstellen, wenn die Geräteanschlussleitung unter Türen und Fenster geführt wird

D

- Risse durch Alterung der Isolation
- Knickstellen durch unsachgemäße Befestigung oder Führung der Geräteanschlussleitung

Solche schadhafte Geräteanschlussleitungen werden verwendet, obwohl sie aufgrund der Isolationsschäden lebensgefährlich sind. Kabel, Stecker und Kupplungsdosen sollen den nachfolgend aufgelisteten Bedingungen genügen. Geräteanschlussleitungen zum Anschluss von Rasenmähern müssen Gummiisolierungen haben.

Die Geräteanschlussleitungen müssen mindestens vom Typ H05RN-F und 3-adrig sein. Ein Aufdruck der Typenbezeichnung auf der Geräteanschlussleitung ist vorgeschrieben. Kaufen Sie nur Geräteanschlussleitungen mit Kennzeichnung! Die Stecker und Kupplungsdosen an Geräteanschlussleitungen müssen aus Gummi bestehen und spritzwassergeschützt sein. Die Geräteanschlussleitungen dürfen nicht beliebig lang sein. Längere Geräteanschlussleitungen erfordern größere Leiterquerschnitte.

Geräteanschlussleitungen und Verbindungsleitungen müssen regelmäßig auf Schäden geprüft werden. Achten Sie darauf, dass die Leitungen bei der Prüfung abgeschaltet sind. Wickeln Sie die Geräteanschlussleitung ganz ab. Überprüfen Sie auch die Geräteanschlussleitungseinführungen, an Steckern und Kupplungsdosen, auf Knickstellen.

Der Rasenmäher ist für die private Benutzung im Haus- und Hobbygarten geeignet.

Als Rasenmäher für den privaten Haus- und Hobbygarten werden solche angesehen, deren jährliche Benutzung in der Regel 50 Stunden nicht übersteigen und die vorwiegend für die Pflege von Gras- oder Rasenflächen verwendet werden, nicht jedoch in öffentlichen Anlagen, Parks, Sportstätten sowie nicht in der Land- und Forstwirtschaft.

Die Einhaltung der vom Hersteller beigefügten Gebrauchsanweisung ist Voraussetzung für den ordnungsgemäßen Gebrauch des Rasen-

mähers. Die Gebrauchsanweisung enthält auch die Betriebs-, Wartungs- und Instandhaltungsbedingungen.

Achtung!

Wegen körperlicher Gefährdung des Benutzers darf der Rasenmäher nicht eingesetzt werden zum Trimmen von Büschen, Hecken und Sträuchern, zum Schneiden und Zerkleinern von Rankgewächsen oder Rasen auf Dachbepflanzungen oder in Balkonkästen und zum Reinigen (Absaugen) von Gehwegen und als Häcksler zum Zerkleinern von Baum- und Heckenabschnitten. Ferner darf der Rasenmäher nicht verwendet werden als Motorhacke und zum Einebnen von Boden-erhebungen, wie z.B. Maulwurfshügel.

Aus Sicherheitsgründen darf der Rasenmäher nicht verwendet werden als Antriebsaggregat für andere Arbeitswerkzeuge und Werkzeugsätze jeglicher Art, es sei denn, diese sind vom Hersteller ausdrücklich zugelassen.

5. Zusammenbau des Rasenmähers

Der Rasenmäher ist bei Auslieferung demon- tiert. Der komplette Schubbügel und der Fangsack müssen vor dem Gebrauch des Rasen- mähers montiert werden. Folgen Sie der Gebrauchsanweisung Schritt für Schritt und orientieren Sie sich an den Bildern, damit der Zusammenbau einfach für Sie wird.

Montage des Schubbügels (siehe Bilder 3 bis 10)

Nehmen Sie die Schubbügelhalter und stecken Sie diese in die beiden vorgesehenen Öff- nungen (Bild 3). Befestigen Sie diese wie in Bild 4 gezeigt, mit den beiliegenden Schrau- ben.

Der untere Schubbügel muss auf die Schub- bügelhalter geschoben werden (Bild 5).

Achtung! Vergessen Sie nicht, die Zugent- lastung (Bild 5/Pos. A) vorher auf den unteren Schubbügel zu stecken.

Mit den beiliegenden Schrauben (A), den

Kunststoffteilen (B) und dem Handrad (C) die Rohre verschrauben. Jetzt den oberen Schubbügel über den unteren Schubbügel schieben (Bild 7) und diese wie in Bild 8 gezeigt miteinander verschrauben. Anschließend mit den Kabelhaltern (Bild 9/Pos. A) die Motorleitung am Schubbügel befestigen (Bild 10/Pos. A).

Montage der Grasfangeinrichtung (siehe Bilder 11 bis 15)

Montieren Sie das Bügelgestell wie in Bild 11. Stülpen Sie den Grasfangsack über das Bügelgestell (Bild 12). Der Grasfangsack muss wie in Bild 13 und 14 gezeigt am Bügelgestell befestigt werden.

Zum Einhängen des Fangsackes muss der Motor abgeschaltet werden und das Schneidmesser darf sich nicht drehen.

Auswurfklappe (Bild 15/Pos. A)) mit einer Hand anheben. Mit der anderen Hand den Fangsack am Handgriff halten und von oben einhängen (Bild 15).

6. Einstellung der Schnitthöhen

Achtung!

Das Verstellen der Schnitthöhe darf nur bei stillgesetztem Motor und abgezogenem Netzkabel vorgenommen werden.

Bevor Sie zu Mähen beginnen, prüfen Sie, ob das Schneidwerkzeug nicht stumpf und Ihre Befestigungsmittel nicht beschädigt sind. Ersetzen Sie stumpfe und /oder beschädigte Schneidwerkzeuge, um keine Unwucht zu erzeugen. Bei dieser Prüfung den Motor abstellen und den Netzstecker ziehen.

Die Verstellung der Schnitthöhe muss wie in Bild 16 und 17 dargestellt durchgeführt werden. Hierzu das Gerät umdrehen oder zur Seite kippen. Jeweils die vordere und hintere Achse in die selbe Kerbung bringen, damit das Schneidmesser parallel zum Rasen verläuft.

- Schnitthöhe Stellung A: 60 mm
- Schnitthöhe Stellung B: 42,5 mm
- Schnitthöhe Stellung C: 25 mm

7. Inbetriebnahme

Verbinden Sie das Netzkabel (Bild 1/Pos. 6) mit einem Verlängerungskabel. Das Verlängerungskabel muss wie in Bild 18 dargestellt mit der Kabelzugentlastung gesichert werden.

Achtung!

Um ein ungewolltes Einschalten zu verhindern, ist der Rasenmäher mit einer Einschaltsperr (Bild 19/ Pos. A) ausgestattet, die gedrückt werden muss, bevor der Schaltbügel (Bild 19 / Pos. B) gedrückt werden kann. Wird die Schalttaste losgelassen wird der Rasenmäher ausgeschaltet.

Führen Sie diesen Vorgang einige Male durch, damit Sie sicher sind, dass ihr Gerät korrekt funktioniert.

Bevor Sie Reparatur oder Wartungsarbeiten am Gerät vornehmen, müssen Sie sich vergewissern, dass sich das Messer nicht dreht und das Gerät vom Netz getrennt ist.

Achtung!

Öffnen Sie die Auswurfklappe nie, wenn die Fangeinrichtung entleert wird und der Motor noch läuft. Umlaufendes Messer kann zu Verletzungen führen.

Befestigen Sie die Auswurfklappe bzw. den Grasfangsack immer sorgfältig. Beim Entfernen vorher den Motor ausschalten.

Der durch die Führungsholme gegebene Sicherheitsabstand zwischen Messergehäuse und Benutzer ist stets einzuhalten. Beim Mähen und Fahrtrichtungsänderungen an Böschungen und Hängen ist besondere Vorsicht geboten. Achten Sie auf einen sicheren Stand, tragen Sie Schuhe mit rutschfesten, griffigen Sohlen und lange Hosen. Mähen Sie immer quer zum Hang.

Hänge über 15 Grad Schräge dürfen mit dem Rasenmäher aus Sicherheitsgründen nicht gemäht werden.

D

Üben Sie besondere Vorsicht beim Rückwärtsbewegen und beim Ziehen des Rasenmähers. Stolpergefahr!

8. Hinweise zum richtigen Mähen

Beim Mähen wird eine überlappende Arbeitsweise empfohlen.

Nur mit scharfen, einwandfreien Messern schneiden, damit die Grashalme nicht ausfransen und der Rasen nicht gelb wird.

Zur Erzielung eines sauberen Schnittbildes den Rasenmäher in möglichst geraden Bahnen führen. Dabei sollten sich diese Bahnen immer um einige Zentimeter überlappen, damit keine Streifen stehen bleiben.

Wie oft gemäht werden soll, hängt grundsätzlich von der Wachstumsgeschwindigkeit des Rasens ab. In der Hauptwachstumszeit (Mai - Juni) zweimal in der Woche, sonst einmal in der Woche. Die Schnitthöhe soll zwischen 4 - 6cm liegen und 4 - 5cm sollte das Wachstum bis zum nächsten Schnitt betragen. Ist der Rasen einmal etwas länger geworden, so sollten Sie hinterher nicht den Fehler machen, ihn sofort auf die normale Höhe zurückzuschneiden. Dies schadet dem Rasen. Schneiden Sie dann nie mehr als die Hälfte der Grashöhe zurück. Die Unterseite des Mähergehäuses sauber halten und Grasablagerungen unbedingt entfernen. Ablagerungen erschweren den Startvorgang, beeinträchtigen die Schnittqualität und den Grasauswurf.

An Hängen ist die Schneidbahn quer zum Hang zu legen. Ein Abgleiten des Rasenmähers läßt sich durch Schrägstellung nach oben verhindern.

Wählen Sie die Schnitthöhe, je nach der tatsächlichen Rasenlänge. Führen Sie mehrere Durchgänge aus, so dass maximal 4cm Rasen auf einmal abgetragen werden.

Bevor irgendwelche Kontrollen des Messers durchgeführt werden, Motor abstellen. Denken Sie daran, dass sich das Messer nach dem

Ausschalten des Motors noch einige Sekunden weiterdreht. Versuchen Sie nie, das Messer zu stoppen.

Prüfen Sie regelmäßig, ob das Messer richtig befestigt, in gutem Zustand und gut geschliffen ist. Im entgegengesetzten Fall, schleifen, oder ersetzen. Falls das in Bewegung befindliche Messer auf einen Gegenstand schlägt, den Rasenmäher anhalten und warten bis das Messer vollkommen stillsteht. Kontrollieren Sie anschließend den Zustand des Messers und des Messerhalters. Falls diese beschädigt sind müssen sie ausgewechselt werden.

Legen Sie die verwendete Geräteanschlussleitung schleifenförmig vor der verwendeten Steckdose auf die Erde. Mähen Sie von der Steckdose bzw. vom Kabel weg und achten Sie darauf, dass die Geräteanschlussleitung immer im gemähten Rasen liegt, damit die Geräteanschlussleitung nicht vom Rasenmäher überfahren wird.

9. Das Mähen

Sobald während des Mähens Grasreste liegen bleiben, muss der Fangsack entleert werden.

Achtung!

Vor dem Abnehmen des Fangsackes den Motor abstellen und den Stillstand des Schneidwerkzeugs abwarten.

Zum Abnehmen des Fangsackes mit einer Hand die Auswurfklappe anheben, mit der anderen Hand den Fangsack am Tragegriff herausnehmen.

Der Sicherheitsvorschrift entsprechend fällt die Auswurfklappe beim Aushängen des Fangsacks zu und verschließt die hintere Auswurföffnung. Bleiben dabei Grasreste in der Öffnung hängen, so ist es für ein leichteres Starten des Motors zweckmäßig, den Rasenmäher um etwa 1m zurückzuziehen.

Schnittgutreste im Mähergehäuse und am Arbeitswerkzeug nicht von Hand oder mit den Füßen entfernen, sondern mit geeigneten

Hilfsmitteln, z.B. Bürste oder Handbesen.

Zur Gewährleistung eines guten Aufsammlens müssen der Fangsack und besonders das Netz von innen nach der Benutzung gereinigt werden.

Fangsack nur bei abgeschaltetem Motor und stillstehendem Schneidwerkzeug einhängen.

Auswurfklappe mit einer Hand anheben und mit der anderen Hand den Fangsack am Handgriff halten und von oben einhängen.

10. Wartung und Lagerung

Wartungs- und Reinigungsarbeiten am Rasenmäher sowie das Abnehmen der Schutzeinrichtungen dürfen nur bei stillgesetztem Motor und gezogener Netzleitung vorgenommen werden.

Abgenutzte oder beschädigte Messer, Messerträger und Bolzen sind satzweise vom autorisierten Fachmann zu ersetzen, um die Auswuchtung zu erhalten.

Der Rasenmäher darf nicht mit fließendem Wasser, insbesondere unter Hochdruck, gereinigt werden.

Sorgen Sie dafür, dass alle Befestigungselemente (Schrauben, Muttern usw.) stets fest angezogen sind so dass Sie mit dem Mäher sicher arbeiten können.

Überprüfen Sie die Grasfangeinrichtung regelmäßig auf Verschleißerscheinungen.

Ersetzen Sie verschlissene oder beschädigte Teile.

Lagern Sie Ihren Rasenmäher in einem trockenen Raum. Für eine lange Lebensdauer sollten alle Schraubteile sowie die Räder und Achsen gereinigt und anschließend geölt werden.

Die regelmäßige Pflege des Rasenmähers sichert nicht nur lange Zeit seine Haltbarkeit und Leistungsfähigkeit, sondern trägt auch zu einem sorgfältigen und einfachen Mähen Ihres Rasens bei. Säubern Sie den Rasenmäher möglichst mit Bürsten oder Lappen. Verwenden Sie keine Lösungsmittel oder Wasser, um den

Schmutz zu beseitigen. Das am stärksten dem Verschleiß ausgesetzte Bauteil ist das Messer. Prüfen Sie regelmäßig den Zustand des Messers sowie die Befestigung desselben. Ist das Messer abgenutzt, muss es sofort ausgewechselt oder geschliffen werden.

Sollten übermäßige Vibrationen des Rasenmähers auftreten, bedeutet dies, dass das Messer nicht richtig ausgewuchtet ist oder durch Stöße verformt wurde. In diesem Fall muss es repariert oder ausgewechselt werden.

11. Auswechseln des Messers

Aus Sicherheitsgründen empfehlen wir, den Austausch der Messer von einem autorisierten Fachmann vornehmen zu lassen.

Achtung!

Arbeits - Handschuhe tragen!

Verwenden Sie nur Original Messer, da andernfalls Funktionen und Sicherheit unter Umständen nicht gewährleistet sind.

Zum Wechseln des Messers gehen Sie wie folgt vor:

- Lösen Sie die Befestigungsschraube (Bild 20).
- Nehmen Sie das Messer ab und ersetzen es gegen ein Neues.
- Beim Einbau des neuen Messers achten Sie bitte auf die Einbaurichtung des Messers. Die Windflügel des Messers müssen in den Motorraum ragen (siehe Bild 20). Die Aufnahmedome müssen mit den Stanzungen im Messer übereinstimmen (siehe Bild 21).
- Anschließend ziehen Sie mit dem Universalschlüssel die Befestigungsschraube wieder fest. Das Anzugsmoment sollte ca. 25 Nm betragen.

Führen Sie zum Saisonende eine allgemeine Kontrolle des Rasenmähers durch und entfernen alle angesammelten Rückstände. Vor jedem Saisonstart den Zustand des

D

Messers unbedingt überprüfen.
Wenden Sie sich bei Reparaturen an unsere Kundendienststelle.
Verwenden Sie nur Original Ersatzteile.

12. Entsorgung**Achtung!**

Der Rasenmäher und dessen Zubehör bestehen aus verschiedenem Material, wie z. B. Metall und Kunststoffe.

Führen Sie defekte Bauteile der Sondermüllentsorgung zu. Fragen Sie im Fachgeschäft oder in der Gemeindeverwaltung nach!

13. Technische Daten

Netzspannung:	230V ~ 50Hz
Leistungsaufnahme:	1200 W
Motordrehzahl:	3400 min ⁻¹
Schnittbreite:	32 cm
Schnitthöhenverstellung:	25-60 mm; 3-stufig
Fangsackvolumen:	28 Liter
Schalldruckpegel LPA:	76 dB(A)
Schalleistungspegel LWA:	96 dB(A)
Vibration am Holm:	≤ 2,5 m/s ²

14. Ersatzteilbestellung

Bei der Ersatzteilbestellung sollten folgende Angaben gemacht werden:

- Typ des Gerätes
- Artikelnummer des Gerätes
- Ident- Nummer des Gerätes
- Ersatzteil- Nummer des erforderlichen Ersatzteils

Aktuelle Preise und Infos finden Sie unter www.isc-gmbh.info

15. Fehlersuchplan

Fehler	Mögliche Ursachen	Beseitigung
Motor läuft nicht an	a) Kondensator defekt b) Kein Strom im Stecker c) Kabel defekt d) Schalter Stecker Kombination defekt e) Anschlüsse am Motor oder Kondensator gelöst f) Gerät steht im hohen Gras g) Mähergehäuse verstopft	a) Durch Kundendienstwerkstatt b) Leitung und Sicherung überprüfen c) überprüfen d) durch Kundendienstwerkstatt e) durch Kundendienstwerkstatt f) Auf niedrigem Gras oder bereits gemähten Flächen starten; Eventuell Schnitthöhe ändern g) Gehäuse reinigen, damit das Messer frei läuft
Motorleistung läßt nach	a) Zu hohes oder zu feuchtes Gras b) Mähergehäuse verstopft c) Messer stark abgenutzt	a) Schnitthöhe korrigieren b) Gehäuse reinigen c) Messer auswechseln
Unsauberer Schnitt	a) Messer abgenutzt b) Falsche Schnitthöhe	a) Messer auswechseln oder nachschleifen b) Schnitthöhe korrigieren

Achtung!

Um den Motor zu schützen, ist dieser mit einem Thermoschalter ausgestattet, der bei Überlastung abschaltet und nach einer kurzen Abkühlphase wieder automatisch einschaltet!

SLO

Vsebina

1. Splošni varnostni predpisi
2. Obrazložitev napisa z opozorili na napravi
3. Pregled sestave in obseg dobave
4. Pravilna uporaba
5. Sesatvljanje kosilnice za travo
6. Nastavitev višine košenja
7. Zagon
8. Napotki za pravilno košnjo
9. Košnja
10. Vzdrževanje in skladiščenje
11. Zamenjava noža
12. Odstranjevanje
13. Tehnični podatki
14. Naročanje nadomestnih delov
15. Načrt iskanja napak

Embalaža:

Ta naprava se nahaja v embalaži, da bi preprečili poškodovanje pri transportu. Ta embalaža je surovina in jo tako lahko ponovno uporabite ali pa jo vrnete v obtok surovin.

Pri rokovanju z napravami se je potrebno držati nekaterih varnostnih ukrepov, da bi preprečili poškodbe in škodo:

- Skrbno preberite navodila za uporabo in se po teh navodilih tudi ravnajte. S pomočjo teh navodil se seznanite z napravo, s pravilno uporabo le-te ter z varnostnimi predpisi.
- Ta navodila dobro shranite tako, da vam bodo informacije vsak čas na voljo.
- V primeru, da bi to napravo predali tretji osebi, ta navodila predajte zraven z napravo.

Ne prevzemamo nobenega jamstva za nesreče ali škodo, ki nastane zaradi neupoštevanja teh navodil.

1. Splošni varnostni predpisi

- Nikoli ne dovolite otrokom ali osebam, ki ne poznajo navodil za uporabo, da bi uporabljali kosilnico za travo. Nacionalni predpisi lahko določajo najmanjšo zahtevano starost uporabnika.
- Pred vsemi kontrolnimi, vzdrževalnimi in popravilnimi deli izključite električni priključni kabel iz električne omrežne vtičnice.
- V delovnem območju kosilnice za travo je uporabnik kosilnice odgovoren za varnost tretjih oseb za poškodbe, ki bi nastale zaradi uporabe kosilnice za travo.
- Delajte samo v dobrih pogojih svetlobe ali poskrbite za ustrezno umetno razsvetljavo.
- Zmeraj preverite napravo glede kakršnihkoli znakov poškodb.
- Prepričajte se o tem, da bo vsa varnostno-zaščitna oprema montirana in, da bo brezhibno delovala.
- Nikoli ne uporabljajte naprave, če ste utrujeni.
- Nikoli ne uporabljajte naprave v zaprtih ali slabo prezračevanih prostorih ali, če se v bližini nahajajo vnetljive ali eksplozivne tekočine, pare ali plini.
- Ugasnite motor in potegnite električni priključni kabel iz električne omrežne vtičnice pred odpravljate blokiranje naprave ali odstranjujete mašilni material iz izmetalnega kanala kosilnice in preden preverjate, čistite, vzdržujete ali izvajate dela na kosilnici in, če je kosilnica zadela na tuje predmete.
- Pred uporabo zmeraj preverite z visuelno kontrolo, če so rezilna orodja, pritrdilni vijaki in celotna rezilna enota obrabljeni ali poškodovani. Zaradi preprečevanja neuravnoteženosti morate zamenjavati obrabljena ali poškodovana rezilna orodja samo v parih.
- Poškodovane dele naprave mora zamenjati strokovnjak. Uporabljati smete samo originalne nadomestne dele.
- Pri montaži ali demontaži noža morate postopati po navodilih in nositi oblečene zaščitne rokavice.
- Preverite teren, na katerem boste uporabljali kosilnico za travo in odstranite vse predmete, ki bi jih lahko kosilnica zagrabila in vrgla v stran. Tuje predmete morate odstraniti iz trave pred začetkom košenja. Pazite ta kabelske podaljške, ki jih potrebujete za izvajanje košenja.
- Med košenjem morate zmeraj nositi čvrsto, pred zdrsom varno obuvalo in dolge hlače. Nikoli ne kosite bos ali z lahкими sandali.
- Kosilnico za travo uporabljajte zmeraj z lovilno vrečo za travo ali pa delajte z zaprto zaščitno loputo, če ne uporabljate lovilne vreče za travo.
- Pri zagonu motorja ne smete dvigovati kosilnice za travo.
- Nikoli ne vtikajte rok ali nog na ali pod vrteče se dele. Držite jih zmeraj proč od odprtine za izmet trave.

- Preden izobesite ali izpraznite lovilno vrečo za travo, morate ugasniti motor in počakati, da se nož ustavi.
- Kosilno palico podana varnostna razdalja mora biti upoštevana pri košenju.
- Če kosite na pobočju, morate kositi travo prečno na pobočje.
- Ne uporabljajte kosilnice za travo na vzpetinah nad 15 %.
- Preden dvignete kosilnico za travo zaradi transporta, morate ugasniti motor in potegniti priključni električni kabel iz električne omrežne vtičnice ter počakati, da se nož popolnoma ustavi.
- Pazite na to, da se med košenjem ne bodo v neposredni bližini kosilnice za travo nahajale nobene osebe, predvsem ne otroci in živali. Poskrbite za to, da bo spoštovana varnostna razdalja 10 metrov.
- Shranjujte kosilnico za travo na suhem in za otroke nedostopnem mestu.
- Popravila na električnih delih kosilnice za travo sme izvajati samo elektro strokovnjak.
- Uporabljeni priključni kabli ne smejo biti lažji od gumijastih kablov H07RN-F po DIN 57282/VDE 0282 in morajo imeti presek najmanj 1,5 mm². Priključne vtične povezave morajo biti opremljene z zaščitnimi kontakti in povezava mora biti varna pred vdorom brizgajoče vode. Priključni kabel mora biti speljani skozi potezno razbremenitev na vodilni palici in priključeni na vtično kombinirano stikalo. Pred uporabo preverite eventuelne poškodbe na priključnem kablu in stanje staranja kabla. Nikoli ne kosite brez brezhibnih priključnih kablov (velja tudi za priključni kabel za motor na napravi). Če se kabel poškoduje med košenjem, takoj potegnite električni priključni kabel iz električne omrežne vtičnice in šele potem preverjajte poškodbe kabla.
- Pri zagonu motorja ne smete prevračati kosilnice za travo razen, če je potrebno dvigniti kosilnico za travo med izvajanjem samega košenja. V takšnem primeru obrnite kosilnico samo toliko kot je to neobhodno potrebno in jo dvignite na tisti strani, ki je obrnjena proč od uporabnika.
- Potegnite vtičač iz vtičnice, če začne naprava neobičajno vibrirati (takoj preverite stanje).
- Poskrbite za to, da bodo vse matice, vijaki in sorniki čvrsto zategnjeni in, da se bo naprava nahajala v varnem delovnem stanju.
- Ugasnite motor in potegnite električni priključni kabel iz električne omrežne vtičnice, če ste naleteli na tuji predmet. Poiščite poškodbe na kosilnici za travo in izvršite potrebna popravila preden ponovno zaženete kosilnico in začnete delati z njo.
- Kosilnice za travo ne smete izpostavljati dežju. Trava ne sme biti mokra ali zelo vlažna.
- Med izvajanjem košenja zmeraj pazite na varni položaj telesa.
- Stroj vodite samo s hitrostjo koraka.
- Bodite posebej previdni, ko menjate smer košenja na pobočju.
- Bodite posebej previdni, ko obračate kosilnico za travo ali, ko jo vlečete k sebi.
- Izključite kosilnico, če jo morate obrniti zaradi transporta, ko prečkate druge površine in, ko prinašate ali odnašate napravo na oz. iz površine za košenje.
- Zaženite in aktivirajte stikalo za zagon kosilnice previdno v skladu z navodili proizvajalca. Pazite na zadostno razdaljo nog od rezalnega orodja.
- Nikoli ne dvigujte ali prenašajte kosilnice za travo z delujočim motorjem.
- Ugasnite motor, ko zapuščate kosilnico za travo.
- Pustite, da se motor ohladi preden odstavljate stroj v zaprti prostor.

- Redno preverjajte lovilno vrečo za travo glede znakov obrabljenosti ali izgube njene funkcije lovljenja trave.
- Preden izvajate nastavitve na kosilnici ali jo čistite ali pred preverjanjem stanja omrežnega električnega priključnega kabla, če ni le-ta zvit ali poškodovan, izključite kosilnico in potegnite električni priključni kabel iz električne omrežne vtičnice.
- Priključne vtičnice na priključnih elementih morajo biti iz gume, mehke plastike ali iz drugega termoplastičnega materiala enake čvrstosti ali morajo biti prevlečene s takšnim materialom.
- Pazite na to, da se boste izogibali poti, kjer lahko pride do oviranja prostega premikanja kablskih podaljškov.
- Izogibati se je treba pogostim postopkom vključevanja znotraj kratkega časa, še posebej „igranju“ z vključevanjem kosilnice.
- Zaradi s strani te naprave povzročena napetostna nihanja pri visokih vrtljajih lahko pri neugodnih pogojih električnega omrežja motijo druge naprave, ki so priključene na isti električni tokokrog. V takšnem primeru je potrebno poskrbeti za ustrezne ukrepe (n. pr. priključek na drugi električni tokokrog kot je priključena prizadeta naprava, uporaba naprave na električnem tokokrogu z nižjo impedanco).

2. Obrazložitev napisov z opozorili na napravi (glej sliko 22)

- 1 = Pred uporabo preberite navodila za uporabo!
 2 = Previdno! Rotirajoči nož!
 3 = Tretje osebe naj se ne zadržujejo v nevarnem območju!
 4 = Pred začetkom dela na kosilnici izključite

- električni priključni kabel!
 5 = Pozor! Po izklopu motorja se nož še nekaj časa vrti.
 6 = Izključite motor in električni priključni kabel pred izvajanjem nastavitvenih ali čistilnih del ali, če se je priključni kabel zataknil ali poškodoval!
 7 = Pozor! Električni priključni kabel se ne sme nahajati v bližini rezalnega orodja kosilnice!

3. Pregled sestave in obseg dobave (glej sliko 1 + 2)

1. Stikalo za vklop/izklop
2. Natezna razbremenitev kabla
3. Nosilni ročaj
4. Lovilna vreča za travo
5. Izmetalna loputa
6. Električni omrežni priključni kabel
7. Zgornji potisni ročaj
8. Spodnji potisni ročaj
9. Držalo potisnih ročajev
10. Vijaki za pritrditev potisnih ročajev
11. Sponke za pritrditev kabla
12. Vijaki za pritrditev za držalo potisnih ročajev
13. Ključ za zamenjavo noža
14. Deli okvirja za lovilno vrečo za travo

4. Pravilna uporaba

Električni priključek

Kosilnico za travo je možno priključiti na vsako električno vtičnico (izmenični tok 230 Volt). Dovoljeno pa je priključevati samo na šuko vtičnice, ki so varovane z vodniškim zaščitnim stikalom 16 A. Poleg tega mora imeti kosilnica predvklopno zaščitno stikalo (RCD) za okvarni tok max. 30 mA!

Priključni kabel naprave

Uporabljajte samo električne priključne kable, ki niso poškodovani. Električni priključni kabel ne sme biti poljubno dolg (max. 50 m), ker se v nasprotnem zmanjša moč elektromotorja. Električni priključni kabel mora imeti presek $3 \times 1,5 \text{ mm}^2$. Na električnih priključnih kablích kosilnic za travo prihaja posebej pogosto do poškodb izolacije.

Vzroki za to so med drugim:

mesta prereza zaradi prehoda s strojem preko kabela,
stiskanje kabela, ko je le-ta speljan pod vrati in skozi okna,
razpoke zaradi staranja izolacije kabela,
pregibna mesta zaradi nepravilne pritrditve ali vodenja električnega priključnega kabela.

Takšni poškodovani električni priključni kabli se še naprej uporabljajo, čeprav so zaradi poškodb izolacije življenjsko nevarni. Kabeli, vtikači in priključne doze morajo izpolnjevati v nadaljevanju naštetih pogoje. Električni priključni kabli za kosilnice za travo morajo imeti izolacijo iz gume.

Električni priključni kabli morajo biti najmanj tipa H05RN-F in 3-žilni. Na električnem priključnem kablú se mora nahajati natiskana oznaka vrste kabela. Kupujte samo električne priključne kable z oznako! Vtikači in priključne doze na električnih priključnih kablích morajo biti iz gume in zaščiteni pred brizgajočo vodo. Električni priključni kabli ne smejo biti poljubno dolgi. Daljši električni priključni kabli zahtevajo večje preseke vodnikov.

Redno je potrebno preverjati brezhibno stanje električnih priključnih kablov in priključnih elementov glede eventualnih poškodb. Pazite na to, da bodo žice pri preverjanju izključene. Do konca odvijte električni priključni kabel. Preverite tudi uvodnice za električni priključni kabel, vtikače in priključne doze glede pregibnih mest.

Kosilnica za travo je primerna za zasebno uporabo za hišne vrtove in vrtove vrtičkarjev. Kot kosilnice za zasebne hišne vrtove in vrtove vrtičkarjev se smatrajo tiste kosilnice, kateré se praviloma ne uporabljajo več kot 50 ur na leto in se uporabljajo pretežno za vzdrževanje travnatih površin, ne pa javnih površin, pakov, športnih površin in tudi ne v gozdarstvu in kmetijstvu.

Upoštevanje s strani proizvajalca priloženih navodil za uporabo je predpogoj za pravilno uporabo kosilnice za travo. Navodila za uporabo vsebujejo tudi pogoje za obratovanje, vzdrževanje in popraviljanje kosilnice.

Pozor! Zaradi telesnega ogrožanja uporabnika se ne sme uporabljati kosilnice za obrezovanje grmičevja, žive meje, za rezanje in razrezovanje vej ali za košenje na strešnih zelenih površinah in balkonskih zabojih ter za čiščenje (odsosavanje) pohodnih poti ali kot rezalnik za razrezovanje drevesnih odsekov in žive meje. Nadalje se ne sme uporabljati kosilnice kot motornega okopalnika in za izravnavanje zemeljskih neravnin, kot n.pr. krtin.

Iz varnostnih razlogov se ne sme uporabljati kosilnice za travo kot pogonskega agregata za druga delovna orodja kakršnekoli vrste, razen, če le-takšno uporabo izrecno dovoljuje proizvajalec.

5. Sestavljanje kosilnice za travo

Kosilnica za travo je ob izdobavi v demontiranem stanju. Pred uporabo kosilnice za travo je potrebno montirati kompletni potisni ročaj in lovilno vrečo. Korak po korak postopajte po navodilih za uporabo in se orientirajte po slikah tako, da bo montaža enostavno izvedljiva.

Montaža potisnega ročaja (glej slike 3 do 10)

Vzemite držalo za potisne ročaje in ga vstavite v obe v ta namen predvideni odprtini (slika 3). Pritrdite jih s priloženimi vijaki kot je to prikazano na sliki 4.

Spodnji potisni ročaj morate poriniti na držalo za potisne ročaje (slika 5).

Pozor! Ne pozabite predhodno namestiti natezno razbremenitev (slika 5/poz. A) na spodnji potisni ročaj. S priloženimi vijaki (A) privijte cevi na plastične dele (B) in na ročni kolešček (C). Sedaj potisnite zgornji potisni ročaj nad spodnji potisni ročaj (slika 7) in ju privijte skupaj kot je to prikazano na sliki 8. Na koncu pritrdite s kablenskimi držali (slika 9/poz. A) kabel motorja na potisni ročaj (slika 10/poz. A).

Montaža opreme za lovljenje trave (glej slike 11 do 15)

Montirajte ročajni okvir kot je prikazano na sliki 11. Potegnite vrečo za lovljenje trave preko ročajnega okvirja (slika 12). Vreča za lovljenje trave mora biti pritrdjena na ročajni okvir kot je to prikazano na slikah 13 in 14.

Ko obešate lovilno vrečo, mora biti motor ugašjen in rezalni nož se ne sme vrteti. Izmetalno loputo (slika 15/poz. A) privzdignite z eno roko. Z drugo roko držite lovilno vrečo za ročaj in jo obesite na okvir od zgoraj (slika 15).

6. Nastavitev višin košnje

Pozor!

Nastavljanje višine košnje smete izvajati samo pri ugašjenem motorju in z izključenim omrežnim električnim priključnim kablom.

Preden začnete kositi, preverite, če ni rezalno orodje topo in, če niso deli za pritrditev noža poškodovani. Zamenjajte topo in/ali poškodovano rezalno orodje tako, da ne bo

prihajalo do neuravnotežnosti. Za to preverjanje ugasnite motor in potegnite električni omrežni priključni kabel iz električne vtičnice.

Nastavitev višine košnje je potrebno izvršiti kot je prikazano na slikah 16 in 17. V ta namen obrnite napravo ali jo nagnite ob stran. Zmeraj namestite sprednjo in zadnjo os v isti utor tako, da se bo rezalni nož vrtel vzporedno s travo.

Višina košnje - položaj A: 60 mm

Višina košnje - položaj B: 42,5 mm

Višina košnje - položaj C: 25 mm

7. Zagon

Povežite električni priključni kabel (slika 1/poz. 6) s kablenskimi podaljškom. Kablenski podaljšek mora biti zavarovan s kablensko natezno razbremenitvijo kot je to prikazano na sliki 18.

Pozor!

Da bi preprečili neželeni vklop kosilnice, je kosilnica opremljena z vklopno zaporo (slika 19/poz. A), ki mora biti pritisnjena, preden lahko pritisnete ročico za vklop (slika 19/poz. B). Ko spustite tipko z avklop, se kosilnicaza travo izključi.

Ta postopek nekajkrat izvršite tako, da boste prepričani, da Vaša naprava pravilno deluje. Preden izvajate popravila ali vzdrževalna opravila na napravi, se morate prepričati, da se nož ne vrti in, da je naprava izključena od vira električnega napajanja.

Nekajkrat izvršite ta postopek, da se prepričate, da Vaša naprava pravilno deluje. Preden izvajate popravilo ali vzdrževanje naprave, se morate prepričati, da se nož ne vrti in, da je naprava izključena iz električnega omrežja.

Pozor! Nikoli ne odpirajte lopute za izmet trave, ko praznite lovilno napravo in motor še dela. Vrteči se nož lahko povzroči poškodbe.

SLO

Zmeraj skrbno pritrdite loputo za izmet trave in lovilno vrečo za travo. Pri odstranjevanju najprej izključite motor.

Zmeraj je treba spoštovati varnostno razdaljo, ki je zagotovljena z vodilnimi palicami med ohišjem noža in uporabnikom. Posebej je treba biti previden pri košenju in spreminjanju smeri košenja na nasipih in pobočjih. Pazite na varni položaj telesa, nosite čevlje s podplati, ki so varni pred zdrsom in se oprijemajo tal in dolge hlače. Zmeraj kosite prečno na pobočje. Na pobočjih z naklonom nad 15 stopinj s kosilnico za travo iz varnostnih razlogov ne smete kositi.

Posebej bodite previdni pri hoji nazaj in pri vlečenju kosilnice. Nevarnost, da se spotaknete!

8. Napotki za pravilno košnjo

Pri košnji priporočamo prekrivni način dela. Kosite samo z ostrimi, brezhibnimi noži, da ne boste cefrali travnatih stebel in, da ne bo trava porumenela.

Da bi dosegli čisto sliko košenja, vodite kosilnico za travo po možnosti v ravni smeri. Pri tem se morajo zmeraj poti košenja ze nakej centimetrov prekrivati, da ne bodo ostajale sledi košenja.

Kako pogosto je treba kositi, je načeloma odvisno od hitrosti rasti trave. V glavni sezoni rasti trave (maj - junij) kosite dvakrat na teden, sicer pa enkrat tedensko. Višina košenja naj znaša med 4 in 6 cm in pustite zrasti travo do naslednjega košenja med 4 in 5 cm. Če je trava previsoka, ne smete narediti napake, da bi jo naenkrat pokosili do normalne višine. To škoduje travi. V takšnem primer nikoli ne pokosite več kot polovico višine trave.

Spodnjo stran ohišja kosilnice vzdržujte v čistem stanju in brezpogojno odstranjujte nakopičene obloge trave. Nakopičene obloge trave otežujejo zagon kosilnice, negativno

vplivajo na kakovost košenja in na izmet trave. Na pobočjih mora potekati smer košenja prečno na pobočje. Zdrs kosilnice za travo lahko preprečite tako, da kosite v poševni smeri po pobočju.

Višino košenja izberite glede na dejansko velikost trave. Izvršite več košenj tako, da boste pri enem košenju odrezali največ 4 cm višine trave.

Preden izvajate kakršnekoli kontrole noža, ugasnite motor. Pomislite na to, da se po izklopu motorja nož kosilnice vrti še nekaj sekund. Nikoli ne poskušajte zaustavljati noža. Redno preverjajte, če je nož pravilno pritrjen, če je v dobrem stanju in dobro nabrušeni. V nasprotnem ga nabrusite ali zamenjajte. Če pri košenju naletite z nožem na kakšen predmet, ustavite kosilnico za travo in počakajte, da se nož popolnoma ustavi. Potem preverite stanje noža in držala za nož. Če je nož ali držalo za nož poškodovano, ga morate zamenjati. Električni priključni kabel položite zankasto odvito na tla pred uporabljano vtičnico. Kosite v stran od vtičnice oz. kabla in pazite na to, da se bo električni priključni kabel zmeraj nahajal na pokošeni travi tako, da ga ne boste mogli povoziti s kosilnico.

9. Košnja

Takoj, ko začnejo med košenjem ostajati na pokošeni površini ostanki trave, morate izprazniti lovilno vrečo za travo.

Pozor! Pred snemanjem lovilne vreče ugasnite motor in počakajte da se rezalno orodje popolnoma ustavi.

Za snemanje lovilne vreče privzdignite z eno roko loputo za izmet trave in z drugo roko vzemite lovilno vrečo iz nosilnega ročaja. V skladu z varnostnim predpisom se loputa za izmet trave zapre, ko obesite lovilno vrečo in zapre zadnjo odprtino za izmet trave. Če se ostanki trave naberejo na odprtini, potem je zaradi lažjega zagona motorja smotrno, da

potegnite kosilnico za travo za kakšen meter nazaj.

Ostanke košene trave na ohišju kosilnice in na delovnem orodju ne odstranjujte z roko ali z nogami, temveč uporabite v ta namen ustrezne pripomočke, n.pr. krtačko ali ročno ščetko. Za zagotovitev dobrega zbiranja ostankov trave morate po uporabi od znotraj očistiti lovilno vrečo in še posebej mrežo. Lovilno vrečo obesite pri izključenem motorju in potem, ko se je rezalno orodje ustavilo. Privzdignite loputo za izmet trave z eno roko in z drugo roko primite lovilno vrečo za držalni ročaj in jo obesite.

10. Vzdrževanje in skladiščenje

Vzdrževalna in čistilna dela na kosilnici za travo ter demontažo varnostno-zaščitne opreme smete izvajati samo pri ugasnjem motorju in izključenem električnem omrežnem priključnem kablu.

Obrabljene ali poškodovane nože, nosilec noža in sornike mora strokovnjak zamenjati v parih, da bo zagotovljena uravnoteženost teh delov. Kosilnice za travo ne smete čistiti s tekočo vodo, posebej ne pod visokim pritiskom.

Poskrbite za to, da bodo vsi pritrdilni elementi (vijaki, matice, itd.) zmeraj čvrsto zategnjeni tako, da boste lahko varno delali s kosilnico. Pogosto preverjajte opremo za lovljenje trave glede znakov obrabljenosti.

Zamenjajte obrabljene ali poškodovane dele. Vašo kosilnico za travo skladiščite v suhem prostoru. Zaradi daljše življenjske dobe kosilnice morate očistiti in naoljiti vse vijačne dele, kolesa in osi.

Redna nega kosilnice za travo ne zagotavlja samo dolge življenjske dobe in funkcionalnosti kosilnice, temveč prispeva tudi k skrbnemu in enostavnemu košenju Vaše trave. Po možnosti čistite kosilnico za travo s ščetkami ali krpami. Ne uporabljajte razredčil ali vode za

odstranjevanje umazanije. Najbolj obrabi izpostavljeni sestavni del kosilnice je nož.

Redno preverjajte stanje noža in njegovo brezhibno pritrditev. Če je nož obrabljen, ga morate takoj zamenjati ali nabrusiti. Če bi prišlo do prekomernih vibracij na kosilnici za travo, pomeni to, da nož ni pravilno uravnotežen ali, da je zaradi udarcev deformirani. V takšnem primeru ga morate zamenjati.

11. Zamenjava noža

Iz varnostnih razlogov priporočamo, da pustite izvršiti menjavo noža pooblaščenemu strokovnjaku.

Pozor! Uporabljajte delovne rokavice!

Uporabljajte samo originalne nože, ker v nasprotnem v določenih okoliščinah nista zagotovljeni varnost in funkcionalnost.

Pri zamenjavi noža postopajte na sledeči način:

- Odпустite pritrdilni vijak.
- Vzemite nož dol in ga zamenjajte z novim.
- Pri montaži novega noža Vas prosimo, da pazite na smer montaže noža. Vetrna krila noža morajo štrleti v motorni prostor (glej sliko 20). Sprejemni svodi se morajo skladati z izsekaninami na našu (glej sliko 21).
- Potem ponovno zategnite pritrdilni vijak z univerzalnim ključem. Zatezni momen mora znašati ca. 25 Nm.

Na koncu sezone izvršite splošno kontrolo kosilnice za travo in odstranite vse nakopičene ostanke trave.

Pred vsakim začetkom sezone brezpogojno preverite stanje noža.

V primeru popravil se obrnite na našo servisno službo.

Uporabljajte samo originalne nadomestne dele.

SLO

12. Odstranjevanje

Pozor!

Kosilnica za travo in njen pribor sta iz različnih materialov, n. pr. iz kovine in plastike.

Pokvarjene sestavne dele odstranjujte med posebne odpadke. V ta namen povprašajte pri prodajalcu ali pri občinski upravi!

13. Tehnični podatki

Omrežna napetost: 230 V~ 50 Hz

Prezem moči: 1200 W

Število vrtljajev motorja: 3400 min⁻¹

Širina rezanja: 32 cm

Višinska nastavitvev rezanja:

25-60 mm; 3-stopenjska

Prostornina lovilne vreče za travo: 28 Liter

Nivo zvočnega tlaka LPA: 76 dB (A)

Nivo zvočne moči LWA: 96 dB (A)

Vibracije na palici: ≤ 2,5 m/s²

14. Naročilo rezervnih delov

Pri naročilu rezervnih delov navedite naslednje podatke:

- Tip stroja
- Številka artikla/stroja
- Identifikacijska številka stroja
- Številka rezervnega dela, ki ga naročate

Aktualne cene in informacije najdete na spletni strani www.isc-gmbh.info

15.

Napaka	Možni vzroki	Odprava napake
Motor se ne zažene	<ul style="list-style-type: none"> a) kondenzator v okvari b) ni toka na vtikaču c) kabel v okvari d) kombinacija stikala in vtikača v okvari e) odpuščeni priključki na motorju ali kondenzatorju f) naprava se nahaja v visoki travi g) zamašeno ohišje kosilnice 	<ul style="list-style-type: none"> a) Obrnite se na servisno službo b) Preverite kabel in varovalko c) Kontrola d) Obrnite se na servisno službo e) Obrnite se na servisno službo f) Zaženite kosilnico na nižji travi ali na že pokošeni površini; eventualno spremenite višino rezanja g) Očistite ohišje tako, da se bo lahko nož prosto vrtel
Moč motorja popušča	<ul style="list-style-type: none"> a) Previsoka ali premokra trava b) Zamašeno ohišje kosilnice c) Nož je močno obrabljen 	<ul style="list-style-type: none"> a) Popravite višino rezanja b) Očistite ohišje c) Zamenjajte nož
Nečisto rezanje	<ul style="list-style-type: none"> a) Obrabljen nož b) Napačna višina rezanja 	<ul style="list-style-type: none"> a) Zamenjajte ali nabrusite nož b) Popravite višino rezanja

Pozor!

Zaradi zaščite motorja je le-ta opremljen s termičnim stikalom, katero izključi motor v primeru preobremenitve in ga po kratkem času ohlajanja ponovno avtomatsko vključi!

HR

Sadržaj

1. Opći sigurnosni propisi
2. Tumačenje napomena na pločici na uređaju
3. Montažni prikaz i opseg isporuke
4. Pravilna uporaba
5. Montaža kosilice za travu
6. Podešavanje visine rezanja
7. Puštanje u rad
8. Napomene za pravilno rezanje
9. Košnja
10. Održavanje i skladištenje
11. Zamjena noža
12. Zbrinjavanje
13. Tehnički podaci
14. Narudžba rezervnih dijelova
15. Plan traženja kvara

Pakovanje:

Uređaj se nalazi u pakovanju koje ga štiti od oštećenja prilikom transporta. Ovo pakovanje je sirovina i zato se može ponovno upotrijebiti ili predati na reciklažu.

Prilikom korištenja uređaja treba se pridržavati sigurnosnih mjera opreza kako bi se spriječila ozljedivanja i štete:

- Molimo da pažljivo pročitate ove upute za uporabu i pridržavate se njihovih napomena. Pomoću ovih uputa za uporabu upoznajte se s uređajem, njegovom pravilnom uporabom i sa sigurnosnim propisima.
- Dobro ih sačuvajte da bi Vam informacije u svako doba bile na raspolaganju.
- U slučaju da uređaj trebate predati drugoj osobi, uručite joj s njime i ove upute za uporabu.

Ne preuzimamo jamstvo za nesreće ili štete nastale zbog nepridržavanje ovih uputa.

1. Opći sigurnosni propisi

- Nikad nemojte dopustiti da stroj koriste djeca ili druge osobe koje nisu upoznate s ovim uputama. Najmladja dob korisnika može se utvrditi putem mjesnih odredaba.
- Prije svih radova kontrole, održavanja i popravaka morate isključiti mrežni kabel.
- U radnom području kosilice korisnik je odgovaran prema trećoj osobi za štete uzrokovane korištenjem kosilice.
- Radite samo kod dobrog osvjetljenja ili se pobrinite za odgovarajuću umjetnu rasvjetu.
- Uvijek provjerite postoje li na uređaju bilo kakvi znakovi oštećenja.
- Provjerite jesu li montirane zaštitne naprave i funkcioniraju li one besprijekorno.
- Nemojte koristiti uređaj ako ste umorni.
- Nikad ne koristite uređaj u zatvorenim ili slabo prozračenim prostorijama ili kad se u blizini nalaze zapaljive i eksplozivne tekućine, pare ili plinovi.
- Isključite motor i izvucite mrežni utikač prije nego oslobodite blokirane predmete ili uklonite začepjenja u kanalu za izbacivanje, prije nego kontrolirate, čistite, održavate kosilicu ili provodite radove na kosilici ili ako kosilica zahvati neko strano tijelo.
- Prije uporabe morate vizualnom kontrolom provjeriti jesu li rezaći alati, pričvrtni vijci i cijela rezaća jedinica istrošeni ili oštećeni. Da biste spriječili neuravnoteženost morate istrošene ili oštećene rezaće alate kao i pričvrstne svornjake zamijeniti u kompletima.
- Oštećene dijelove uređaja mora zamijeniti stručnjak. Smijete koristiti samo originalne zamjenske dijelove.
- Kod montaže ili demontaže noža morate se pridržavati uputa i nositi zaštitne rukavice.
- Provjerite teren na kojem stoji kosilica i uklonite sve predmete koje bi ona mogla zahvatiti i rastrgati. Strana tijela morate ukloniti prije košnje. Pripazite koje ćete produžne kablove koristiti za rad.
- Tijekom košnje uvijek nosite čvrstu obuću u kojoj se ne kliže kao i duge hlače. Nikad ne kosite bosonogi ili u laganim sandalama.
- Kosilicu za travu koristite zajedno s vrećom za sakupljanje trave ili, ako ne koristite vreću, radite sa zatvorenom zaštitnom zaklopkom.
- Kod pokretanja motora kosilica za travu se ne smije podizati.
- Ruke i noge nikad ne stavljajte na ili ispod dijelova koji se okreću. Uvijek budite podalje od otvora za izbacivanje.
- Prije nego skidate ili praznite vreću za

sakupljanje trave, motor mora biti isključen i trebate pričekati da se nož potpuno zaustavi.

- Morate se pridržavati sigurnosnog razmaka određenog prečkom.
- Ako kosite na kosini, morate to raditi poprečno na kosinu.
- Ne koristite kosilicu za travu na uzbrdicama većim od 15 %.
- Prije nego podižete kosilicu u svrhu transporta, motor mora biti isključen, mrežni kabel iskopčan i trebate pričekati da se nož potpuno zaustavi.
- Pripazite na to da se tijekom rada u neposrednoj blizini kosilice ne nalaze osobe, a naročito djeca ili životinje. Pobrinite se da držite sigurnosni razmak od 10 metara.
- Kosilicu za travu čuvajte na suhom mjestu nepristupačnom djeci.
- Popravke na električnim dijelovima kosilice smije provoditi samo električar.
- Korišteni priključni vodovi ne smiju biti lakši od laganih gumenih crijeva HO7RN-F prema DIN 57 282/VDE 0282 i moraju imati presjek od najmanje 1,5 mm². Utični spojevi moraju imati zaštitne kontakte, a spojnica mora imati zaštitu od prskanja vode. Priključni vod mora se dovesti na prečku za vodjenje rasterećen od vlačnih sila i prikopčati na kombinaciju prekidač-utikač. Prije uporabe provjerite je li vod oštećen ili je zastario.
- Kosite uvijek s ispravnim kablovima (vrijedi i za kabel motora na uređaju). Oštetili li se kabel prilikom košnje, odmah izvucite mrežni utikač i tek onda provjerite oštećenje.
- Kod pokretanja motora kosilica za travu se ne smije naginjati već bi se pritom morala

podići. U tom slučaju nagnite je samo koliko je nužno potrebno i podignite je samo na suprotnoj strani korisnika.

- Ako uređaj počinje neobično vibrirati, izvucite utikač iz utičnice (odmah provjerite).
- Uvijek pazite na to da sve matice, svornjaci i vijci budu čvrsto pritegnuti tako da uređaj bude u sigurnom radnom stanju.
- Ako kosilica naidje na neko strano tijelo, isključite motor i izvucite mrežni utikač iz utičnice, te potražite oštećenja na kosilici i provedite potreban popravak prije nego je ponovno pokrenete i počnete raditi.
- Kosilicu ne smijete izlagati kiši. Trava ne smije biti mokra ili jako vlažna.
- Pripazite na to da tijekom rada kosilica bude uvijek stabilna.
- Stroj vodite brzinom koraka.
- Naročito budite oprezni kad na kosini mijenjate smjer vožnje.
- Naročito budite oprezni kad okrećete stroj ili ga vučete prema sebi.
- Isključite kosilicu ako je treba naginjati zbog transporta, kad se prelaze površine koje nisu travnjaci i kad se s njom prilazi površini za rezanje odnosno s nje odlazi.
- Pažljivo pokrećite odnosno aktivirajte pokretačku sklopku prema proizvođačevim uputama. Pazite na to da između nogu i rezaćeg alata bude dovoljan razmak.
- Stroj nikad ne podižite niti ne nosite kad motor radi.
- Isključite motor kad odlazite od kosilice.
- Ostavite motor da se ohladi prije nego što ćete ga odložiti u zatvorenu prostoriju.
- Redovite provjeravajte postoje li na vreći za sakupljanje trave znakovi istrošenosti i je li još uvijek funkcionalna.
- Prije podešavanja ili čišćenja kosilice ili kad

kontrolirate je li kabel mrežnog priključka zapleten ili oštećen, morate isključiti kosilicu i izvuci mrežni utikač.

- Spojne utičnice na priključnim elementima moraju biti od gume, mekog PVC-materijala ili drugih termoplastičnih materijala iste čvrstoće ili biti prevučene takvim materijalom.
- Izbjegavajte staze koje mogu spriječiti slobodno kretanje produžnog kabela.
- Treba izbjegavati često uključivanje u kratkim vremenskim intervalima, a naročito igranje sa sklopkom.
- Zbog kolebanja napona, koja uzrokuje ovaj uređaj kod pokretanja, može kod nepovoljnih odnosa u mreži doći do smetnji na drugim uređajima priključenim na isti strujni krug. U tom slučaju potrebno je provesti odgovarajuće mjere (npr. priključiti na neki drugi strujni krug, uređaj priključiti na strujni krug s nižom impedancijom).
- Mrežni utikač izvucite iz utičnice:
 - uvijek kad odlazite od stroja.
 - ako uređaj počinje neobično vibrirati (odmah provjerite).

2. Tumačenje napomena na pločici na uređaju (vidi sliku 22)

- 1= Prije puštanja u rad pročitajte upute za uporabu
 2= Oprez, rotirajući nož
 3= Uklonite druge osobe iz opasnog područja!
 4= Prije radova na mehanizmu za rezanje izvucite mrežni utikač
 5= Pažnja, nakon iskapčanja nož još malo rotira
 6= Isključite motor i izvucite mrežni utikač

prije podešavanja ili čišćenja ili ako se zamrsi odnosno ošteti priključni kabel.

- 7= Pažnja, priključni kabel držite podalje od rezajućih alata!

3. Montažni prikaz i opseg isporuke (vidi sliku 1+2)

1. Sklopka za uključivanje/isključivanje
2. Mehanizam za sprečavanje zatezanja kabela
3. Ručka za nošenje
4. Vreća za sakupljanje trave
5. Poklopac na otvoru za izbacivanje
6. Mrežni kabel
7. Gornja potisna petlja
8. Donja potisna petlja
9. Držać potisne petlje
10. Vijci za pričvršćivanje potisne petlje
11. Stezaljke za pričvršćivanje kabela
12. Vijci za pričvršćivanje držača potisne petlje
13. Ključ za zamjenu noža
14. Dijelovi držača vreće za sakupljanje trave

4. Pravilna uporaba

Priključak struje

Kosilica se može priključiti na svaku rasvjetnu utičnicu (s 230 volti izmjenične struje).

Dopuštena je ipak samo šuko-utičnica za čije osiguranje treba predvidjeti zaštitnu sklopku za 16A i zaštitnu sklopku struje kvara s maks. 30 mA.

Osim toga treba uključiti zaštitnu strujnu sklopku (RCD) s maks. 30 mA!

Priključni kabel uređjaja

Molimo da koristite samo priključne kablove koji nisu oštećeni. Duljina priključnog kabela uređjaja ne smije biti nasumce određena (maks. 50m), jer se u protivnom smanjuje učinak elektromotora. Poprečni presjek priključnog kabela uređjaja mora biti 3 x 1,5mm². Na priključnim kablovima kosilica često nastaju oštećenja izolacije.

Uzroci tome su, između ostalog:

- oštećena mjesta zbor prelaženja preko kablova
- zgnječena mjesta kad se priključni kabel uređjaja
 - vodi ispod vratiju i prozora
- ispucana mjesta zbog stare izolacije
- prijelomi zbog nestručnog pričvršćenja ili vodjenja priključnog kabela

Takvi oštećeni priključni kablovi koriste se iako su zbog oštećenja izolacije opasni po život. Kabel, utikač i spojne kutije moraju zadovoljavati sljedeće uvjete. Kablovi za priključak kosilica moraju imati gumenu izolaciju.

Priključni kablovi uređjaja moraju biti barem tipa H05RN-F i 3-žilni. Propisana je tipska oznaka na priključnom kabl uređjaja. Kupujte samo priključne kablove s oznakom! Utikač i spojne kutije na priključnim kablovima uređjaja moraju biti gumeni i imati zaštitu od prskanja vode. Duljina priključnih kablova ne smije se odrediti po volji. Dulji priključni kablovi uređjaja zahtijevaju veće presjeke vodiča. Redovito se mora kontrolirati oštećenost priključnih i spojnih vodova. Pripazite da prilikom kontrole vodovi budu isključeni. Priključne kablove uređjaja u potpunosti odmotajte. Također provjerite uvodnice priključnih kabela uređjaja

na utikačima i spojnim kutijama.

Kosilica za travu je namijenjena za osobnu uporabu u vrtovima kuća i hobi-vrtovima.

Kosilicama za travu u privatnim vrtovima kuća i hobi-vrtovima smatraju one kosilice čija godišnja uporaba u pravilu ne prelazi 50 sati i koje se pretežno koriste za njegu trave ili travnjaka, ali ne na javnim terenima, parkovima, sportskim terenima, kao niti na poljoprivrednim i šumskim dobrima.

Pretpostavka za pravilnu uporabu kosilice za travu je pridržavanje priloženih proizvođačevih uputa za uporabu. Upute za uporabu sadrže i uvjete rada, uvjete održavanja i popravaka.

Pažnja!

Zbog opasnosti od tjelesnih ozljeda korisnika kosilica za travu se ne smije koristiti za šišanje grmlja, živica i žbunja, za rezanje i usitnjavanje vitičastog raslinja ili travnjaka na krovnim nasadima ili u balkonskim kutijama kao ni za čišćenje (odsisavanje) staza niti kao stroj za usitnjavanje već odsječenih grana drveća i grmlja. Nadalje se kosilica za travu ne smije koristiti kao motorna sjekira niti za izravnavanje povišenog tla, kao što su npr. krtičnjaci.

Zbog sigurnosnih razloga kosilica za travu se ne smije koristiti kao pogonski agregat za druge radne alate i komplete alata svake vrste, osim onih koji su izričito dopušteni od strane proizvođača.

5. Montaža kosilice za travu

Kosilica za travu je isporučena u demontiranom stanju. Prije uporabe kosilice za travu morate montirati kompletnu potisnu petlju i sabirnu vreću. Postupno slijedite upute za uporabu i orijentirajte se prema slikama tako da si pojednostavite montažu.

Montaža potisne petlje (vidi slike 3 do 10)

Držače potisne petlje utaknite u oba predviđena otvora (slika 3). Pričvrstite ih priloženim vijcima kao što je prikazano na slici 4.

Donju potisnu petlju morate gurnuti na držač (slika 5).

Pažnja! Ne zaboravite prethodno nataknuti mehanizam za sprečavanje zatezanja (slika 5/poz. A) na donju potisnu petlju. Priloženim vijcima (A), plastičnim dijelovima (B) i kotačićem (C) pričvrstite cijev. Sad gurnite gornju potisnu petlju preko donje (slika 7) i međusobno ih spojite kao što je prikazano na slici 8. Na kraju pomoću držača kabla (slika 9/poz. A) pričvrstite kabel motora na potisnu petlju (slika 10/poz. A).

Montaža uređaja za sakupljanje trave (vidi slike 11 do 15)

Montirajte postolje petlje kao što je prikazano na slici 11. Vreću za sakupljanje trave navucite preko postolja petlje (slika 12). Vreća se mora pričvrstiti na postolje kao što je prikazano na slikama 13 i 14.

Kad vješate sabirnu vreću, motor mora biti isključen i nož se ne smije okretati.

Jednom rukom nadignite zaklopku na otvoru za izbacivanje (slika 15/poz. A). Drugom držite vreću na ručki i objesite je odozgo (slika 15).

6. Podešavanje visine rezanja

Pažnja!

Korekcija visine rezanja može se provesti samo kad motor ne radi i kad je izvučen mrežni kabel.

Prije nego počnete kositi provjerite je li rezaći alat oštar i nisu li oštećena sredstva za pričvršćivanje. Zamijenite tupe i/ili oštećene rezaće alate da ne bi došlo do neuravnoteženosti. Prilikom kontrole isključite motor i izvucite mrežni utikač.

Korekciju visine rezanja potrebno je provesti na način prikazan na slici 16 i 17. U tu svrhu okrenite uređaj ili ga prevrnite u stranu. I prednju i stražnju osovinu stavite u isti urez tako da nož prolazi paralelno s travom.
Visina rezanja kod položaja A: 60 mm
Visina rezanja kod položaja B: 42,5 mm
Visina rezanja kod položaja C: 25 mm

7. Puštanje u rad

Mrežni kabel (slika 1/poz. 6) spojite s produžnim kabelom. Produžni kabel mora se osigurati mehanizmom za sprečavanje zatezanja kao što je prikazano na slici 18.

Pažnja!

Da bi se spriječilo neželjeno uključivanje kosilice, ona je opremljena blokadom uključivanja (slika 19/poz. A) koja se mora pritisnuti prije nego se pritisne uklopna petlja (slika 19/poz. B). Pustite li tipku za uključivanje, kosilica će se isključiti.

Provedite ovaj postupak nekoliko puta da

biste bili sigurni da uređaj pravilno funkcionira. Prije nego na uređaju počnete s popravcima ili radovima održavanja, morate provjeriti okreće li se nož i je li uređaj iskopčan iz mreže. Provedite ovaj postupak nekoliko puta da biste bili sigurni da uređaj pravilno funkcionira. Prije nego na uređaju počnete s popravcima ili radovima održavanja, morate provjeriti ne okreće li se nož i je li uređaj iskopčan iz mreže.

Pažnja! Nikad ne otvarajte poklopac na otvoru za izbacivanje ako se prazni naprava za sakupljanje i ako motor još radi.

Rotirajući nož može uzrokovati povrede.

Uvijek pažljivo pričvrstite poklopac na otvoru za izbacivanje odnosno vreću za skupljanje trave. Prilikom pražnjenja prethodno isključite motor.

Između kućišta noža i korisnika uvijek treba održavati sigurnosni razmak koji je određen prečkama za vodjenje. Poseban oprez potreban je kod rezanja i promjena smjera vožnje na strminama i kosinama. Pripazite na stabilnost, nosite cipele sa djonovima koji dobro prijanjaju i ne skližu se, te duge hlače. Uvijek kosite poprečno na kosinu.

Kosine veće od 15 stupnjeva zbog sigurnosnih razloga se ne smiju kositi ovom kosilicom.

Posebno budite oprezni kad izvodite kretanje unatrag ili kad vučete kosilicu. Opasnost od spoticanja

8. Napomene za pravilno rezanje

Kod košnje preporučamo preklapajući način rada.

Režite samo s oštrim, besprijekornim

noževima kako se buseni trave ne bi trgali i travnjak ne bi požutio.

Za postizanje bolje slike rezanja vodite kosilicu pravocrtno.

Pritom se staze trebaju preklapati za nekoliko centimetara tako da ne ostanu linije.

Koliko često treba kositi ovisi uglavnom o brzini rasta trave. U razdoblju jakog rasta (svibanj - lipanj) dvaput, a inače jednom tjedno. Visine rezanja trebaju biti između 4 - 6 cm, a 4 - 5 cm trebao bi iznositi rast do sljedećeg rezanja. Ako je trava jednom narasla nešto više, ne smijete je odmah odrezati na normalnu visinu. To šteti travi. Tada ne režite više od polovice visine trave. Održavajte

čistoću donje strane kućišta kosilice i obavezno uklonite naslage trave. Naslage otežavaju postupak pokretanja, ugrožavaju kvalitetu rezanja i izbacivanja trave. Na kosinama stazu rezanja potrebno je postaviti poprečno na kosinu. Klizanje kosilice može se spriječiti položajem ukoso. Visinu rezanja odaberite prema stvarnoj duljini trave. Prolazite više puta tako da se odjednom obuhvati maksimalno 4 cm trave. Kad obavljate bilo kakvu kontrolu noža, isključite motor. Imajte na umu da se nakon isključenja motora nož okreće još nekoliko sekundi. Nikad nemojte pokušati zaustaviti nož.

Redovito kontrolirajte je li nož pravilno pričvršćen, je li u dobrom stanju i nabrušen. U suprotnom slučaju nož nabrusite ili ga zamijenite. U slučaju da rotirajući nož udari o neki predmet, isključite kosilicu i pričekajte da se nož potpuno zaustavi. Provjerite stanje noža i njegovog držača. Ako su oštećeni, morate ih zamijeniti.

Položite na zemlju namotan priključni kabel uređaja ispred utičnice koju ćete koristiti.

Kosite od utičnice odnosno kabela i pazite na to da priključni kabel uređaja uvijek leži u pokošenoj travi tako da ne prijedjete kosilicom preko njega.

9. Košnja

Čim tijekom košnje ostaju na zemlji ostaci odrezane trave, znači da se mora isprazniti vreća za skupljanje trave.

Pažnja! Prije skidanja vreće za skupljanje, morate isključiti motor i pričekati da se zaustave rezaći alati.

Kod skidanja vreće za skupljanje trave jednom rukom podignite poklopac otvora za izbacivanje trave, a drugom skinite vreću s nosača.

Prema sigurnosnom propisu, poklopac otvora za izbacivanje zaklopi se prilikom skidanja vreće i zatvori stražnji otvor za izbacivanje. Ostanu li ostaci trave visjeti u otvoru, za lakše pokretanje motora svrsishodno je povući kosilicu natrag za oko 1 m.

Ostatke trave u kućištu kosilice i na radnom alatu ne uklanjajte rukama ili nogama, nego prikladnim pomoćnim sredstvima, npr. četkama ili malim metlama.

Da biste zajamčili dobro skupljanje trave, morate nakon korištenja vreću za skupljanje, a naročito mrežu, očistiti iznutra.

Vreću za skupljanje trave objesite samo kad je motor isključen i kad je zaustavljen rezaći alat. Zaklopku otvora za izbacivanje podignite jednom rukom, a drugom držite vreću na ručki i objesite je odozgo.

10. Održavanje i skladištenje

Radove održavanja i čišćenja kosilice kao i skidanja zaštitnih naprava smijete provoditi samo kad je motor isključen i mrežni kabel izvučen.

Da bi se održala uravnoteženost ovlašteni serviser treba istrošene ili oštećene noževe, nosače noževa i svornjake zamijeniti u kompletu.

Kosilica se ne smije čistiti tekućom vodom, a naročito ne pod visokim tlakom.

Pobrinite se da svi pričvršni elementi (vijci, matice itd.) budu uvijek čvrsto pritegnuti tako da sigurno možete raditi s kosilicom. Češće provjeravajte znakove istrošenosti na napravi za skupljanje trave.

Zamijenite istrošene ili oštećene dijelove.

Kosilicu skladištite u suhoj prostoriji. Za dugi vijek trajanja treba očistiti i na kraju podmazati sve vijčane dijelove kao i kotače i osovine.

Redovita njega kosilice osigurava ne samo dugo razdoblje njene postojanosti i učinkovitosti, nego i pridonosi pažljivoj i jednostavnoj košnji Vašeg travnjaka.

Po mogućnosti kosilicu čistite četkom ili krpom. Ne koristite otapala ili vodu da biste uklonili nečistoću. Nož je sastavni dio koji se najviše troši. Redovito kontrolirajte stanje noža kao i njegovu pričvršćenost. Ako je nož istrošen, odmah ga morate zamijeniti ili nabrusiti. Nastupe li na kosilici prekomjerne vibracije, znači da nož nije dobro uravnotežen ili je zbog udaraca deformiran. U tom slučaju on mora se popraviti ili zamijeniti.

11. Zamjena noža

Zbog sigurnosnih razloga preporučujemo da zamjenu noža obavi ovlašteni serviser.

Pažnja! Nosite radne rukavice!

Koristite samo originalni nož jer u suprotnom nije zajamčena funkcionalnost i sigurnost.

U svrhu zamjene noža postupite na sljedeći način:

- Otpustite pričvrсне vijke.
- Skinite nož i zamijenite ga novim.
- Kod ugradnje novog noža molimo Vas da pripazite na smjer montiranja na kosilicu. Propelerska krila noža moraju stršiti u prostoru motora (vidi sliku 20). Prihvatne kupole moraju se podudarati s urezima u nožu (vidi sliku 21).
- Zatim univerzalnim ključem ponovno pritegnite pričvrсне vijke. Moment pritezanja treba iznositi oko 25 Nm.

Za završetak sezone provedite opću kontrolu kosilice za travu i uklonite sve nakupljene ostatke.

Prije svakog početka sezone obavezno provjerite stanje motora.

U slučaju popravaka obratite se našoj servisnoj službi.

Koristite samo originalne zamjenske dijelove.

12. Zbrinjavanje

Pažnja!

Kosilica za travu i njezin pribor napravljeni su od različitog materijala kao npr. metala i plastike.

Neispravne sastavne dijelove otpremite na

mjestu za zbrinjavanje posebnog otpada.

Informirajte se o tome u specijaliziranom dućanu ili općinskoj upravi!

13. Tehnički podaci

Mrežni napon:	230 V~ 50 Hz
Potrošnja snage:	1200 W
Broj okretaja motora:	3400 min ⁻¹
Širina rezanja:	32 cm
Korekcija visine rezanja:	25-60 mm; 3-stupanjska
Zapremnina sabirne vreće:	28 litara
Razina zvučnog tlaka LPA:	76 dB (A)
Razina snage buke LWA:	96 dB (A)
Vibracija na ručki:	≤ 2,5 m/s ²

14. Naručivanje rezervnih dijelova

Prilikom naručivanja rezervnih dijelova su potrebni sljedeći podaci:

- Tip uređaja
- Broj artikla uređaja
- Ident. broj uređaja
- Broj potrebnog rezervnog dijela

Aktualne cijene i informacije potražite na web-adresi www.isc-gmbh.info

13. Plan traženja kvara

Kvar	Mogući uzroci	Otklanjanje
Motor neće upaliti	a) неисправan kondenzator b) nema struje u utikaču c) неисправan kabel d) neispravna kombinacija sklopka -utikač e) labavi priključci na motoru ili kondenzatoru f) uređaj se nalazi u previsokoj travi g) začepljeno kućište kosilice	a) u servisnoj radionici b) provjerite vod i osigurač c) provjeriti d) u servisnoj radionici e) u servisnoj radionici f) Pokrećite uređaj u niskoj ili već pokošenoj travi; eventualno korigirajte visinu rezanja g) očistite kućište kako bi se nož mogao slobodno okretati
Opada snaga motora	a) previsoka ili prevlažna trava b) začepljeno kućište kosilice c) jako istrošen nož	a) korigirajte visinu rezanja b) očistite kućište c) zamijenite nož
Loše rezanje	a) istrošen nož b) pogrešna visina rezanja	a) zamijenite ili naoštrite nož b) korigirajte visinu rezanja

Pažnja!

U svrhu zaštite motor je opremljen termičkom sklopkom koja kod preopterećenja isključuje uređaj i nakon kratke faze hladjenja automatski ga ponovno uključuje!

ISC GmbH
Eschenstraße 6
D-94405 Landau/Isar

Konformitätserklärung



- (D)** erklärt folgende Konformität gemäß EU-Richtlinie und Normen für Artikel
- (GB)** declares conformity with the EU Directive and standards marked below for the article
- (F)** déclare la conformité suivante selon la directive CE et les normes concernant l'article
- (NL)** verklaart de volgende conformiteit in overeenstemming met de EU-richtlijn en normen voor het artikel
- (E)** declara la siguiente conformidad a tenor de la directiva y normas de la UE para el artículo
- (P)** declara a seguinte conformidade de acordo com a directiva CE e normas para o artigo
- (S)** förklarar följande överensstämmelse enl. EU-direktiv och standarder för artikeln
- (FIN)** ilmoittaa seuraavaa Euroopan unionin direktiivien ja normien mukaista yhdenmukaisuutta tuotteelle
- (DK)** erklærer herved følgende samsvar med EU-direktiv og standarder for artikel
- (RUS)** заявляет о соответствии товара следующим директивам и нормам ЕС
- (HR)** izjavljuje sljedeću uskladenost s odredbama i normama EU za artikl.
- (RO)** declară următoarea conformitate cu linia directoare CE și normele valabile pentru articolul.
- (TR)** ürün ile ilgili olarak AB Yönetmelikleri ve Normları gereğince aşağıdaki uygunluk açıkla masını sunar.
- (GR)** δηλώνει την ακόλουθη συμφωνία σύμφωνα με την Οδηγία ΕΕ και τα πρότυπα για το προϊόν
- (I)** dichiara la seguente conformità secondo la direttiva UE e le norme per l'articolo
- (DK)** atterer følgende overensstemmelse i henhold til EU-direktiv og standarder for produkt
- (CZ)** prohlašuje následující shodu podle směrnic EU a norem pro výrobek.
- (H)** a következő konformitást jelenti ki a termékekre vonatkozó EU-irányvonalak és normák szerint
- (SLO)** pojasnjuje sledečo skladnost po smernici EU in normah za artikel.
- (PL)** deklaruje zgodność wymienionego poniżej artykułu z następującymi normami na podstawie dyrektywy WE.
- (SK)** vydáva nasledujúce prehlásenie o zhode podľa smernice EÚ a noriem pre výrobok.
- (BG)** декларира следното съответствие съгласно директивите и нормите на ЕС за продукта.

Elektro-Rasenmäher EM 1200

- | | |
|--|--|
| <input checked="" type="checkbox"/> 98/37/EG | <input type="checkbox"/> 87/404/EWG |
| <input checked="" type="checkbox"/> 73/23/EWG_93/68/EEC | <input type="checkbox"/> R&TTED 1999/5/EG |
| <input type="checkbox"/> 97/23/EG | <input checked="" type="checkbox"/> 2000/14/EG: $L_{WM} = 95 \text{ dB}$; $L_{WA} = 96 \text{ dB}$
$\varnothing = 32 \text{ cm}$ |
| <input checked="" type="checkbox"/> 89/336/EWG_93/68/EEC | <input type="checkbox"/> 95/54/EG: |
| <input type="checkbox"/> 90/396/EWG | <input type="checkbox"/> 97/68/EG: |
| <input type="checkbox"/> 89/686/EWG | |

EN 60335-1; EN 60335-2-77; EN 55014-1; EN 55014-2;
EN 61000-3-2; EN 61000-3-3;
TÜV Süddeutschland Bau und Betrieb KBV VI; OR/10545/05

Landau/Isar, den 06.12.2005

Weichspgartner
Leiter QS Konzern

Ensing
Leiter Technik EC

Art.-Nr.: 34.002.70 I.-Nr.: 01015
Subject to change without notice

Archivierung: 3400270-14-4175500

GARANTIEURKUNDE

Auf das in der Anleitung bezeichnete Gerät geben wir 2 Jahre Garantie, für den Fall, dass unser Produkt mangelhaft sein sollte. Die 2-Jahres-Frist beginnt mit dem Gefahrenübergang oder der Übernahme des Gerätes durch den Kunden. Voraussetzung für die Geltendmachung der Garantie ist eine ordnungsgemäße Wartung entsprechend der Bedienungsanleitung sowie die bestimmungsgemäße Benutzung unseres Gerätes.

Selbstverständlich bleiben Ihnen die gesetzlichen Gewährleistungsrechte innerhalb dieser 2 Jahre erhalten. Die Garantie gilt für den Bereich der Bundesrepublik Deutschland oder der jeweiligen Länder des regionalen Hauptvertriebspartners als Ergänzung der lokal gültigen gesetzlichen Vorschriften. Bitte beachten Sie Ihren Ansprechpartner des regional zuständigen Kundendienstes oder die unten aufgeführte Serviceadresse.

ISC GmbH · International Service Center
Eschenstraße 6 · D-94405 Landau/Isar (Germany)
Info-Tel. 0180-5 120 509 • Telefax 0180-5 835 830
Service- und Infoserver: <http://www.isc-gmbh.info>

SI GARANCIJSKI LIST

Za napravo, ki je navedena v navodilih, dajemo 2 leti garancije v primeru, če bi bil naš proizvod pomanjkljiv. 2-letni rok začne teči s prenosom jamstva ali s prevzemom naprave s strani kupca. Predpogoj za uveljavljanje garancije je redno pravilno vzdrževanje v skladu z navodili za uporabo ter namenska predpisana uporaba naše naprave.

Samoumevno je, da v roku teh 2 let ostanejo za Vas v veljavi Vaše zakonite pravice glede jamstva za proizvod.

Garancija velja za območje Zvezne Republike Nemčije ali posameznih dežel regionalnega glavnega prodajnega partnerja kot dopolnilo k lokalnim veljavnim zakonskim predpisom. Prosimo, če upoštevate Vašo kontaktno osebo v pristojni servisni službi ali na spodaj navedenem naslovu servisne službe.

HR GARANCIJSKI LIST

Za uređaj opisan u uputama dajemo 2 godine jamstva u slučaju eventulanog nedostatka na našem proizvodu. Rok od 2 godine započinje s prijelazom rizika ili s preuzimanjem uređaja od strane kupca.

Pretpostavka za ostvarivanje prava jamstva je pravilno održavanje u skladu s uputama za uporabu, kao i svrsishodno korištenje našeg uređaja.

Razumljivo je da zadržavate zakonsko pravo jamstva unutar te 2 godine.

Jamstvo važi za područje Savezne Republike Njemačke ili dotičnih zemalja regionalnog glavnog trgovačkog partnera kao dopuna lokalno važećih zakonskih propisa. Molimo Vas da obratite pažnju na Vašu kontakt osobu nadležne servisne službe u regiji ili na dolje navedenu adresu servisa.

D

Der Nachdruck oder sonstige Vervielfältigung von Dokumentation und Begleitpapieren der Produkte, auch auszugsweise ist nur mit ausdrücklicher Zustimmung der ISC GmbH zulässig.

SLD

Ponatis ali druge vrste razmnoževanje dokumentacije in spremljajočih dokumentov proizvodov proizvajalca, tudi v izvlečkih, je dovoljeno samo z izrecnim soglasjem firme ISC GmbH.

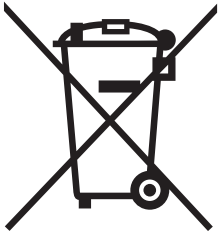
HR

Naknadno tiskanje ili slična umnožavanja dokumentacije i pratećih papira ovih proizvoda, čak i djelomično kopiranje, moguće je samo uz izričito dopuštenje tvrtke ISC GmbH.

Ⓓ Technische Änderungen vorbehalten

Ⓔ Tehnične spremembe pridržane.

Ⓗ Zadržavamo pravo na tehnične izmjene.



⑨ Nur für EU-Länder

Werfen Sie Elektrowerkzeuge nicht in den Hausmüll!

Gemäß europäischer Richtlinie 2002/96/EG über Elektro- und Elektronik-Altgeräte und Umsetzung in nationales Recht müssen verbrauchte Elektrowerkzeuge getrennt gesammelt werden und einer umweltgerechten Wiederverwertung zugeführt werden.

Recycling-Alternative zur Rücksendeaufforderung:

Der Eigentümer des Elektrogerätes ist alternativ anstelle Rücksendung zur Mitwirkung bei der sachgerechten Verwertung im Falle der Eigentumsaufgabe verpflichtet. Das Altgerät kann hierfür auch einer Rücknahmestelle überlassen werden, die eine Beseitigung im Sinne der nationalen Kreislaufwirtschafts- und Abfallgesetzes durchführt. Nicht betroffen sind den Altgeräten beigelegte Zubehörteile und Hilfsmittel ohne Elektrobestandteile.

⑩ Samo za dežele članice EU:

Ne mečite električnega orodja med hišne odpadke.

V skladu z evropsko smernico 2002/96/EG o starih električnih in elektronskih aparatih in uporabo državnih zakonov je potrebno električna orodja zbirati ločeno in odstranjevati v namen reciklaže v skladu s predpisi o varovanju okolja.

Reciklažna alternativa za poziv za vračanje:

Lastnik električnega aparata je namesto vračanja aparata dolžan sodelovati pri pravilnem recikliranju v primeru odpovedi lastništvu aparata. Stari aparat se lahko v ta namen preda tudi na prevzemnem mestu, katero izvaja odstranjevanje v smislu državnega zakona o ravnanju z odpadki. To se ne nanaša na starim aparatom priloženih delov pribora in pripomočkov brez električnih sestavnih delov.

⑪ Samo za zemlje Evropske zajednice

Elektroalate ne bacajte u kućno smeće.

U skladu s evropskom odredbom 2002/96/EG o starih električnim i elektroničkim uređajima i njezinom primjenom u okviru državnog prava, istrošeni elektroalati moraju se odvojeno sakupiti i zbrinuti na ekološki način u svrhu recikliranja.

Alternativa s recikliranjem u odnosu na zahtjev za povrat uređaja:

Vlasnik elektrouređaja alternativno je obvezan da umjesto povrata robe u slučaju odricanja vlasništva sudjeluje u stručnom zbrinjavanju elektrouređaja. Stari uređaj može se u tu svrhu prepustiti i stanici za preuzimanje rabljenih uređaja koja će provesti uklanjanje u smislu državnog zakona o recikliranju i otpadu. Zakonom nisu obuhvaćeni dijelovi pribora ugrađeni u stare uređaje i pomoćni materijali bez električnih elemenata.