

RUS

Руководство по эксплуатации
электрической газонокосилки

PL

Instrukcja obsługi
Kosiarka elektryczna

BG

УПЪТВАНЕ ЗА РАБОТА
ЕЛЕКТРИЧЕСКА КОСАЧКА ЗА ТРЕВА

Einhell[®]
NEW GENERATION

5

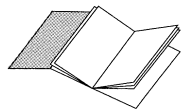
CE

Art.-Nr.: 34.002.70

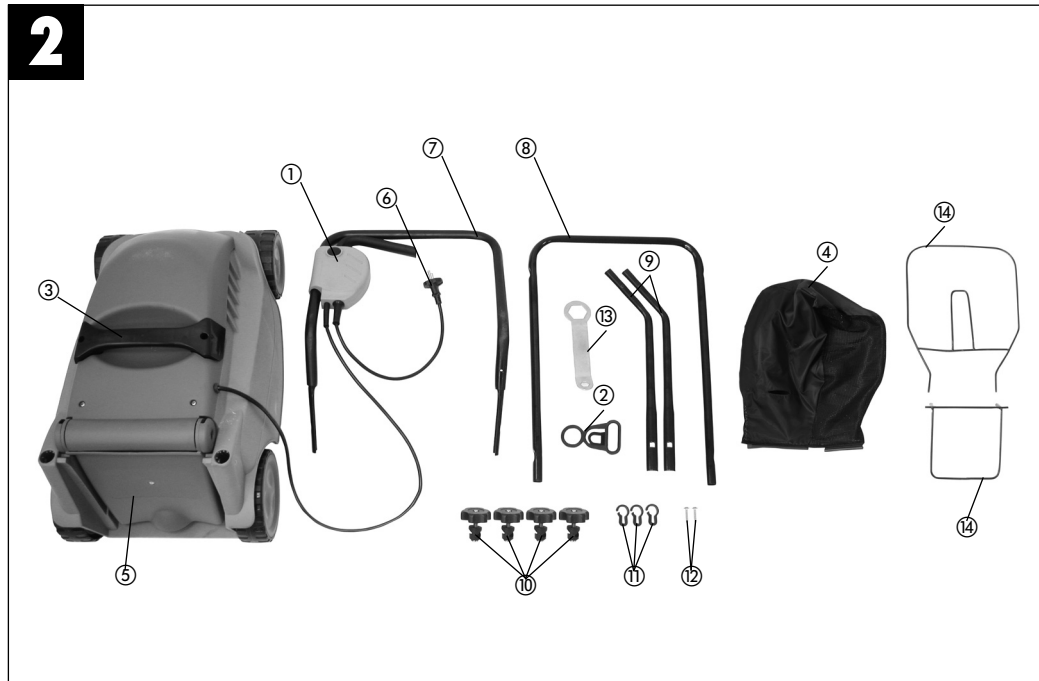
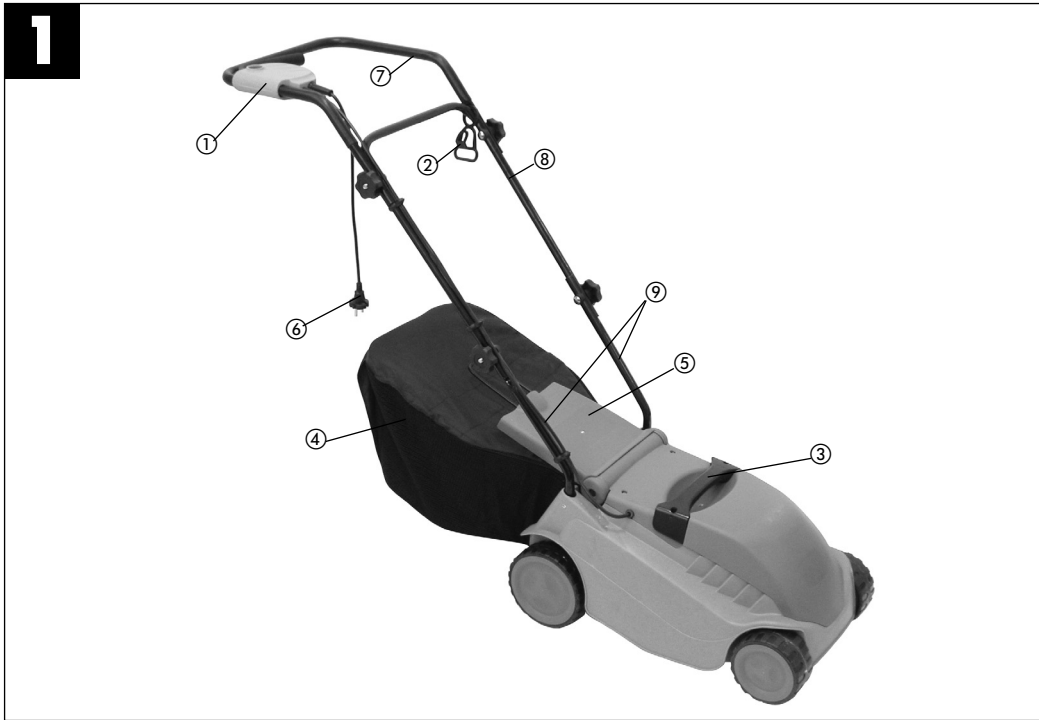
I.-Nr.: 01015

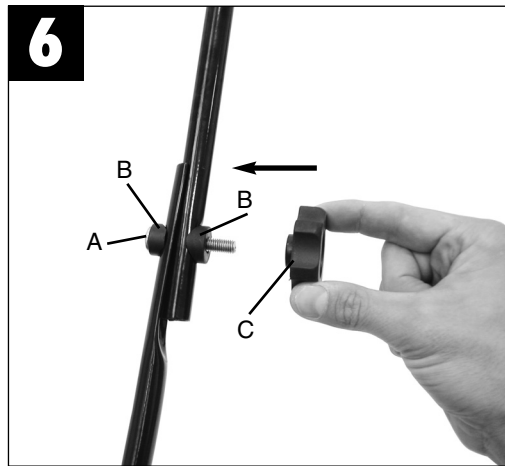
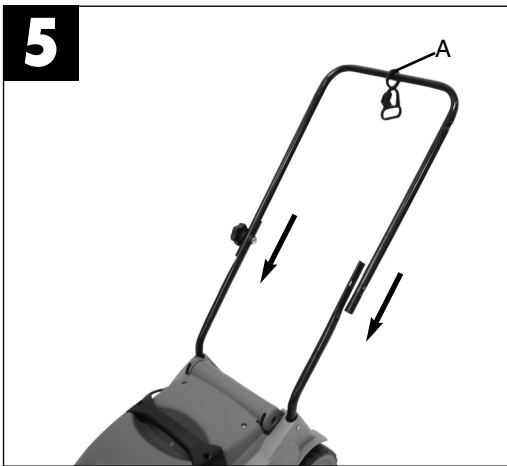


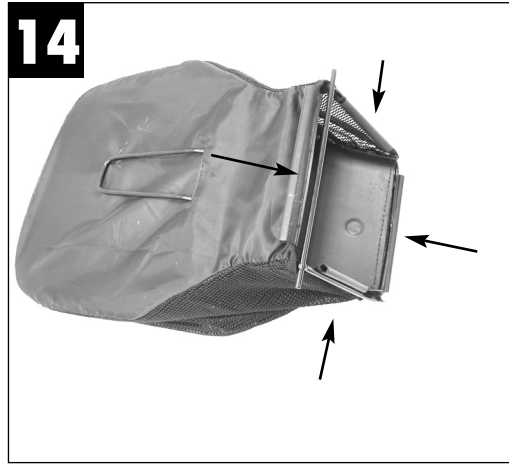
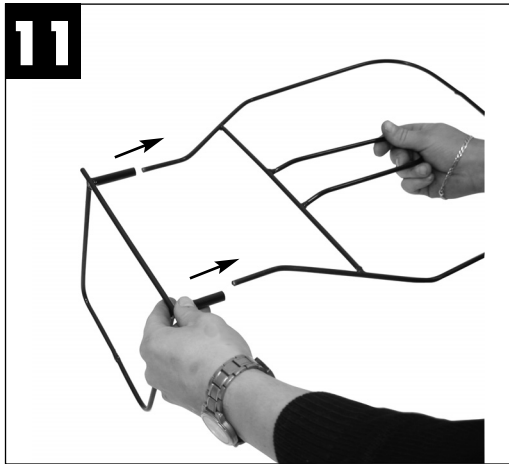
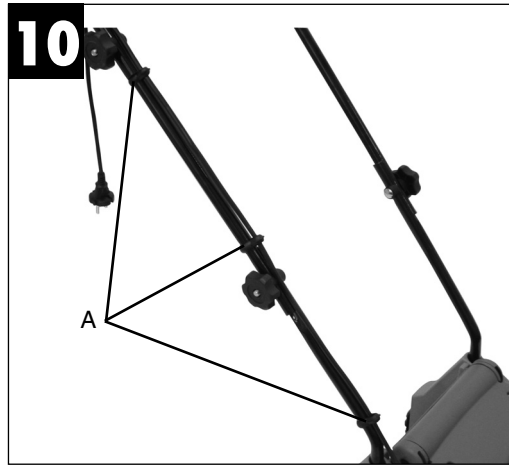
EM 1200

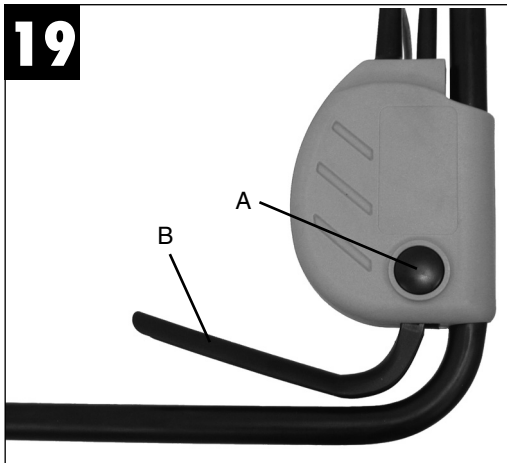
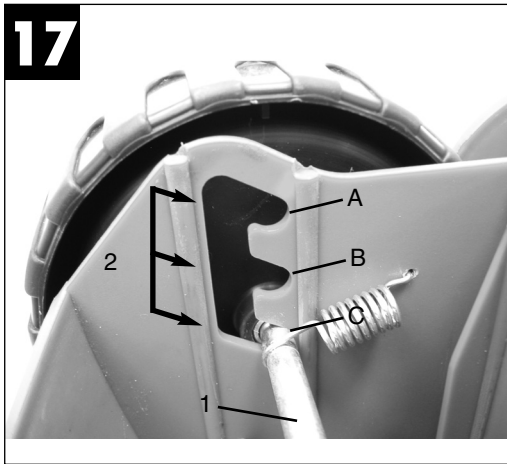


- Ⓟ Proszę 2-5
- ⓇⓈ Пожалуйста, раскройте страницы 2-5
- Ⓞⓖ Моля отгърнете на стр. 2 - 5

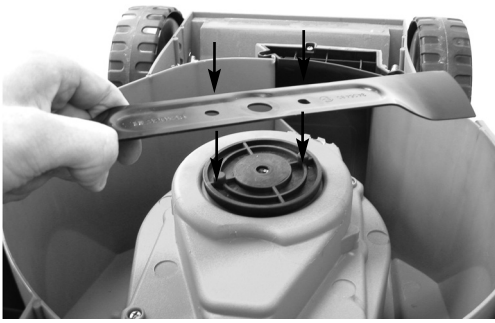








21



22

1	2	3	4	5	6	7

RUS

Содержание

1. Общие предписания по технике безопасности
2. Пояснение указательных табличек находящихся на оборудовании
3. Состав устройства и объем поставки
4. Использование согласно предписания
5. Сборка машинки для стрижки газонов
6. Установка высоты резки
7. Ввод в эксплуатацию
8. Указания к правильному проведению стрижки
9. Стрижка
10. Техобслуживание и хранение
11. Замена ножей
12. Утилизация
13. Технические данные
14. Заказ запасных деталей
15. План поиска неисправностей

Упаковка:

Устройство находится в упаковке для того, чтобы избежать повреждений при транспортировке. Эта упаковка является сырьем и тем самым она может быть использована еще раз или направлена в цикл переработки сырья.

При использовании устройств необходимо проводить мероприятия по технике безопасности, чтобы избежать травм и не допустить порчи имущества:

Прочтите внимательно все руководство по эксплуатации и следуйте его указаниям. Ознакомьтесь при помощи настоящего руководства по эксплуатации с устройством, его надлежащим использованием, а также техникой безопасности.

Храните руководство в надежном месте для того, чтобы иметь нужную информацию в любое время.

В том случае если Вы передаете устройство другим людям, то необходимо приложить к нему настоящее руководство по эксплуатации.

Мы не несем ответственности за травмы и порчу имущества, которые возникли из-за несоблюдения указаний этого руководства по эксплуатации.

1. Оущие предписания по технике безопасности

- Не позволяйте детям и лицам, не ознакомившимся с руководством по эксплуатации, пользоваться газонокосилкой. Минимальный возраст пользователя определяется местными предписаниями.
- Перед всеми работами по контролю, техническому уходу и ремонту вынуть штекер из розетки электросети.
- В области работы газонокосилки пользователь отвечает за убытки, причиненные третьим лицам, возникшие в результате использования газонокосилки.
- Работы осуществляйте только при наличии достаточного освещения и при необходимости используйте искусственное освещение.
- Постоянно проверяйте устройство на наличие каких-либо признаков повреждения.
- Убедитесь, что все защитные устройства установлены и работают безукоризненно.
- Не используйте устройство, если вы устали.
- Запрещено использовать устройство в закрытых и плохо проветриваемых помещениях, а также вблизи воспламеняющихся и взрывоопасных жидкостей, паров и газов.
- Выключите двигатель и выньте штекер из розетки, перед тем как отключить блокировку двигателя или удалить затор в канале выброса, а также перед проверкой газонокосилки, осуществлением очистки, техническим обслуживанием или работ с устройством и при попадании посторонних предметов.
- Проверьте перед каждой работой путем визуального контроля на изношенность и повреждения режущий инструмент, крепежные штифты и весь режущий узел. Для того, чтобы избежать нарушения балансировки необходимо заменять изношенный и поврежденный режущий инструмент и крепежные штифты только в комплекте.
- Поврежденные детали устройства может заменить только специалист. Разрешается использовать только оригинальные запасные части.
- При установке или демонтаже ножа необходимо следовать указаниям и использовать защитные перчатки.
- Проверьте участок, на котором будет использована газонокосилка и удалите все предметы, которые могут быть отброшены устройством. Перед работой удалите посторонние предметы с газона и во время работы внимательно наблюдайте за их появлением. Следите за удлинительными кабелями, которые Вы используете в работе.
- Во время кошения всегда используйте прочную, нескользкую обувь и длинные брюки. Обдуж нельзя проводить босиком и в легких сандалиях.
- Работайте с газонокосилкой всегда с

установленным приемным мешком или работайте с закрытым защитным клапаном, если не используется мешок приема травы.

- При запуске двигателя запрещено поднимать газонокосилку.
- Запрещено ставить руки и стопы на или под вращающиеся части. Запрещено также находится напротив отверстия выброса.
- Перед тем как отцепить или опусташить мешок приема травы необходимо выключить двигатель и дождаться полной остановки ножа.
- Необходимо выдерживать безопасное расстояние, определяемое конструкцией штанги.
- Если Вы проводите кошение на склоне, то газон должен обрабатываться попереk склона.
- Запрещено использовать газонокосилку при наклоне более 15%.
- Прежде чем Вы поднимите газонокосилку для транспортировки, необходимо отключить двигатель, вынуть сетевой кабель и дождаться полной остановки ножа.
- Следите за тем, чтобы во время работы люди, а особенно дети и животные не находились в непосредственной близости от газонокосилки. Обеспечьте, чтобы сохранялась дистанция безопасности не менее 10 метров.
- Храните газонокосилку в сухом и недоступном для детей месте.
- Ремонт электрических частей газонокосилки разрешается осуществлять только специалисту электрику.
- И используемые кабели подключения должны быть не легче, чем легкие шланговые провода HO/RN-F согласно DIN 57 282/VDE 0282 и иметь минимальное поперечное сечение от 1,5 мм². Штекерные соединения должны иметь защитные контакты, а также устройство соединения должно быть защищено от брызг воды. Соединительный кабель должен проходить через устройство

ослабления нагрузки на ведущей штанге и быть подключен к комбинированному устройству переключение-соединитель. Проверьте перед использованием электрические соединения на повреждения и износ. Запрещено осуществлять резку с неисправным электрическим соединением (действительно также для кабеля двигателя в устройстве). Если произойдет повреждение электрического соединения при кошении, то немедленно вынуть штекер из розетки и затем в первую очередь локализуите повреждение.

- При запуске двигателя запрещено опрокидывать газонокосилку, исключением может быть только случай, когда газонокосилка должна быть при работе приподнята. В этом случае опрокидывайте только настолько, насколько это необходимо, и поднимайте машину только со стороны противоположной пользователю.
- В том случае если газонокосилка начнет непривычно сильно вибрировать, то необходимо ее немедленно проверить.
- Обеспечьте, чтобы все гайки, шпильки и винты были плотно затянуты и устройство находилось в рабочем состоянии.
- Если попадет посторонний предмет, то перед тем как вновь запустить машину и начать работу с газонокосилкой займитесь поиском повреждений газонокосилки и произведите необходимый ремонт.
- Запрещено подвергать газонокосилку воздействию дождя. Газон не должен быть сырым или очень влажным.
- Во время работы всегда следите за надежным положением тела.
- Ведите машину только со скоростью шага. Будьте особенно осторожны, если Вы меняете направление движения на склоне.
- Будьте особенно осторожны, если Вы поворачиваете газонокосилку или тянете ее к себе.

- Останавливайте режущий инструмент, если газонокосилка должна быть приподнята для транспортировки не над газоном, а над другой поверхностью и если газонокосилку нужно переместить к или от участка проведения резки.
- Осуществите запуск или приведение в действие пусковой переключатель с осторожностью в соответствии с указаниями изготовителя. Выдерживайте достаточное расстояние от ног до режущего инструмента.
- Запрещено поднимать и переносить газонокосилку с работающим двигателем.
- Необходимо остановить двигатель перед тем как остановить газонокосилку.
- Дайте двигателю остыть перед тем, как оставить машины в закрытом помещении.
- Проверяйте регулярно мешок приема травы на признаки износа или на ухудшение работоспособности.
- Перед регулировкой и очисткой газонокосилки, а также перед контролем электрических кабелей на образование петель или повреждений выключить газонокосилку и вынуть штекер из розетки.
- Места соединения устройства штекерного соединения должны быть из резины, мягкого ПВХ или других термопластичных материалов такой же прочности или быть обтянутыми этими материалами.
- Следите за тем, чтобы избежать траекторий, затрудняющих свободное движение удлинительного кабеля.
- Избегайте часто повторяющихся процессов включения в течении короткого промежутка времени, а особенно "игры" с включателем.
- Образованные включением настоящего устройства перепады напряжения могут при неблагоприятных условиях электросети привести к помехам в работе других устройств, подключенных к той же сети. В этом случае необходимо

осуществить соответствующие мероприятия (например: подключение к другой электросети, подключение устройства к сети с более низким сопротивлением).

2. Пояснение указательных табличек находящихся на оборудовании (смотрите рисунок 22)

- 1= Перед вводом в эксплуатацию, прочтите руководство по эксплуатации
- 2= Осторожно, вращающийся нож
- 3= Не допускайте посторонних к опасным участкам работы!
- 4= Перед работами на режущем инструменте вынуть штекер из розетки
- 5= Внимание, нож вращается после выключения двигателя дальше
- 6= Выключить двигатель и вынуть штекер из розетки перед работами по регулировке, очистке, а также кабель подключения зацепился или поврежден
- 7= Внимание, держите кабель подключения подальше от режущих частей!

3. Состав устройства и объем поставки (смотрите рисунки 1+2)

1. Переключатель включено-выключено
2. Устройство снижения тянущей нагрузки на кабель
3. Переносная рукоятка
4. Мешок для улавливания травы
5. Клапан выброса
6. Сетевой кабель
7. Верхняя ведущая дужка
8. Нижняя ведущая дужка
9. Крепление ведущей дужки
10. Крепежные винты для ведущей дужки
11. Скобы крепления кабеля
12. Крепежные винты для крепления ведущей дужки
13. Ключ для замены ножа

RUS

14. Части каркаса мешка для улавливания травы

4. Использование по назначен Подключение электричества

Газонокосилка может быть подключена к любой световой электрической розетки (220/230 вольт, переменный ток). Но при этом допустимо подключение только к защитной розетке, для которой необходимо предусмотреть защитный выключатель электросети на 16 А. Кроме того необходимо на входе включить автомат защиты от тока утечки (RCD) максим. 30 мА!

Кабели для подключения устройства

Используйте только неповрежденные кабели для подключения устройства. Длина кабелей для подключения устройства ограничена (макс. 50 м), иначе снизится мощность электродвигателя. Кабели для подключения устройства должны иметь поперечное сечение более 3 1,5 мм². На кабелях для подключения газонокосилки особенно часто повреждается изоляция. Причины этому следующие:

- порезы изоляции из-за переездов кабеля
- места сдавливания, если кабели для подключения устройства прокладываются сквозь двери и окна
- трещины от старения изоляции
- места перегибов в результате неправильного крепления или прокладки кабеля для подключения устройства

Такие поврежденные кабели для подключения устройства используются дальше несмотря на то, что из-за повреждения изоляции они представляют опасность для жизни. Кабель, штекер и гнезда устройства соединения должны соответствовать нижеприведенным требованиям.

Кабели подключения газонокосилки должны иметь резиновую изоляцию. Кабели для подключения устройства должны быть как минимум типа и иметь 3-и

провода. На кабеле для подключения устройства должно быть выделено обозначение его типа, согласно предписания. Приобретайте только кабели для подключения устройства с обозначением! Штекер и гнезда устройства соединения на кабеле для подключения устройства должны быть изготовлены из резины и иметь защиты от брызг воды. Длина кабелей для подключения устройства ограничена. Более длинные кабели для подключения устройства должны иметь большее поперечное сечение проводников.

Кабели для подключения устройства и удлинительные кабели необходимо регулярно контролировать на наличие повреждений. Следите за тем, чтобы электрические соединения во время проведения контроля были обесточены. Разматывайте полностью кабели для подключения устройства. Проверьте также кабели для подключения устройства на вводе, на штекере и гнездах устройства соединения на перегибы.

Газонокосилка может быть использована в индивидуальном порядке для приусадебных участков и садоводческих товариществ.

Газонокосилками для частных приусадебных участков и садоводческих товариществ являются те, длительность использования которых в течении года, как правило не превышает 50 часов и которые в основном применяются для ухода за участками с травянистым покрытием и газонами, но не для общественных скверов, парков, спортивных площадок, а также не используются для земледелия и лесных хозяйств.

Следование приложенным изготовителем указаниям по пользованию устройством являются необходимым условием для использования газонокосилки согласно предписанию. Руководство по эксплуатации содержит также информацию по работе, техническому

уходу и ремонту.

Внимание!

Запрещено использование газонокосилки для выравнивания, подрезки и оформления кустарника, для резки и измельчения выходящих растений или травяного покрытия на кровле и балконных ящиках, для очистки (обдувки) дорожек, а также в качестве устройства резки для измельчения обрезков веток и кустарника, так как это может привести к травме. Также запрещено использовать газонокосилку в качестве разрыхлителя почвы и для выравнивания неровностей почвы, например, брусстер возле норки крота.

По правилам техники безопасности запрещено использовать газонокосилку в качестве привода для других рабочих инструментов и приспособлений любого рода, за исключением если это однозначно разрешено изготовителем.

5. Сборка машинки для подстригания газонов

Машинка для подстригания газонов продается в разобранном состоянии. Комплект ведущей дужки и приемный мешок должны быть перед использованием машинки для подстригания газонов собраны. Следуйте описанию руководства по эксплуатации шаг за шагом и ориентируйтесь по рисункам для того, чтобы упростить сборку.

Монтаж ведущей дужки (смотрите рисунки с 3 по 10)

Возьмите крепления ведущей дужки и вставьте их в оба для этого предназначенных отверстия (рисунок 3). Закрепите их как показано на рисунке 4 приложенными винтами.

Нижнюю ведущую дужку необходимо наставить на крепление ведущей дужки (рисунок 5).

Внимание! Не забудьте перед этим

вставить устройства для снижения тягового усилия (рисунок 5/поз. А) на нижнюю ведущую дужку. Привинтите приложенными винтами (А) к пластмассовой детали (В) и ручному маховику (С) трубы. Теперь вставьте верхнюю ведущую дужку над нижней ведущей дужкой (рисунок 7) и свинтите так как показано на рисунке 8 друг с другом. В заключении прикрепите при помощи креплений для кабеля (рисунок 9/поз. А) кабель двигателя к ведущей дужке (рисунок 10/поз. А).

Монтаж устройства приема травы (смотрите рисунки с 11 до 15)

Установить каркас дужки как показано на рисунке 11. Натяните мешок для улавливания травы на каркас дужки (рисунок 12). Мешок для улавливания травы должен быть прикреплен как показано на рисунке 13 и 14 к каркасу дужки.

При подвеске приемного мешка необходимо выключить двигатель, а режущие ножи не должны вращаться. Клапан выброса (рисунок 15/поз. А) поднять одной рукой. Другой рукой держите приемный мешок за рукоятку и подвесьте сверху (рисунок 15).

6. Установка высоты резки

Внимание!

Перестановка высоты резки должна осуществляться только при выключенном двигателе и с вынутым из розетки штекере сетевого кабеля.

Прежде чем начать стрижку проверьте не затупился ли режущий инструмент и не повреждены ли устройства его крепления. Замените затупленный и/или поврежденный режущий инструмент для этого, чтобы не возникло дисбаланса. При проведении этого контроля отключите двигатель и выньте штекер из розетки электросети.

Перестановка высоты резки должна

RUS

осуществляться так как показано на рисунке 16 и 17. Для этого переверните устройство или поставьте его на бок. Переставьте переднюю и заднюю оси в одинаковые соответствующие углубления для того, чтобы режущий нож двигался параллельно газону.

Позиция высоты резки А: 60 мм
 Позиция высоты резки В: 42,5 мм
 Позиция высоты резки С: 25 мм

7. Ввод в эксплуатацию

Соедините сетевой кабель (рисунок 1/поз. 6) с удлинительным кабелем.

Удлинительный кабель должен так, как показано на рисунке 18 быть закреплен устройствами снижения тянущей нагрузки кабеля.

Внимание!

Для того, чтобы не допустить случайного включения машинки для подстригания газонов оснащена кнопкой блокировки включения (рисунок 19/поз. А), которая должна быть нажата прежде, чем можно будет нажать на дужку включения (рисунок 19/поз. В). Если кнопка включения будет отпущена, то машинка для подстригания газонов отключится.

Осуществите этот процесс несколько раз для того, чтобы убедиться, что Ваше устройство работает нормально.

Прежде чем осуществлять ремонтные работы или техническое обслуживание на инструменте, необходимо убедиться, что ножи не вращаются и устройство отсоединено от сети.

Осуществите этот процесс несколько раз для того, чтобы убедиться в правильности работы устройства. Прежде чем проводить работы по ремонту или техническому обслуживанию устройства убедитесь в том, что ножи не вращаются и устройство не подключено к электросети.

Внимание! Запрещено открывать клапан выброса во время опорожнения устройства приема и при вращающемся

двигателе. Вращающийся нож может стать причиной травм.

Всегда аккуратно закрепляйте клапан выброса и мешок приема травы. Перед его удалением отключайте двигатель.

Постоянно выдерживайте определяемую ведущей штангой безопасную дистанцию между корпусом ножа и пользователем. Будьте особенно осторожны во время стрижки травы и изменениях направления на откосах и склонах. Следите за устойчивым положением тела, используйте обувь с нескользкой и прочной подошвой и оденьте длинные брюки. Производите стрижку всегда поперек склона.

По технике безопасности запрещено обрабатывать газонокосилкой склоны круче 15 градусов.

Будьте особенно осторожны при движениях назад и подтягивании к себе газонокосилки. Опасность оступиться.

8. Указания по правильному проведению стрижки газонов

При стрижке газонов рекомендуется работать по принципу наслаивания. Резку нужно осуществлять только острыми ножами для того, чтобы стебли травы не размочаливались и газон не стал желтым. Для достижения чистого результата стрижки необходимо вести газонокосилку по как можно прямым линиям. При этом эти линии должны всегда перехлестываться на несколько сантиметров для того, чтобы не осталось необработанных полос.

Как часто должна осуществляться стрижка зависит главным образом от скорости роста травы. В сезон быстрого роста (май-июнь) два раза в неделю, в остальное время один раз в неделю. Высота среза должна составлять от 4 см до 6 см, а до следующей стрижки газон должен подрасти на 4-5 см. Не делайте ошибки, не подравнивайте газон до нормальной

высоты, как только он немного подрастет. Это ухудшает состояние газона. Не состригайте также больше половины высоты травы. Содержите в чистоте корпус газонокосилки и обязательно удаляйте остатки травы. Остатки травы затрудняют процесс пуска, ухудшают качества стрижки, а также выброс скошенной травы. На склонах траектории стрижки располагать в поперечном направлении по отношению к скосу. Соскальзывание газонокосилки можно избежать, установив ее под углом вверх.

Высоту резки выбирайте в зависимости от действительной высоты газона. Подстрижку осуществляйте в несколько заходов, чтобы за один раз срезалось максимально 4 см травы.

Прежде чем осуществлять какие-либо работы по контролю ножа, выключить двигатель. Учтите, что нож после отключения двигателя продолжает еще несколько секунд вращаться. Запрещено пытаться остановить нож. Проверяйте регулярно правильность крепления, надлежащее состояние и правильность заточки ножа. В противном случае наточить или заменить его. В том случае если находящийся в движении нож ударяется о какой-либо предмет, выключить газонокосилку и выждать его полную остановку. Проверьте в заключении состояние ножа и его крепление. В том случае если имеются повреждения, то нужно его заменить. Уложите используемые кабели для подключения устройства в виде петли перед электрической розеткой на землю. Осуществляйте стрижку в направлении противоположном направлению от розетки или соответственно от кабеля и следите, чтобы кабели для подключения устройства всегда лежали на обработанных участках газона для того, чтобы газонокосилка не наезжала на кабели для подключения устройства.

9. Стрижка газона

Как только срезанные остатки травы останутся не подобранными необходимо опорожнить приемный мешок.

Внимание! Перед удалением приемного мешка выключить двигатель и дождаться остановки режущего инструмента.

Для удаления приемного мешка приподнять одной рукой клапан выброса, а другой рукой вынуть приемный мешок за рукоятку. Согласно предписаниям по технике безопасности клапан выброса опускается и запирается при съеме приемного мешка и тем самым закрывает заднее отверстие выброса. Если остатки травы останутся в отверстии, то для облегчения пуска двигателя можно протянуть газонокосилку примерно на 1 м назад.

Запрещено удалять остатки срезанной травы из корпуса газонокосилки и с рабочих агрегатов рукой или стопой, для этого необходимо воспользоваться специальными вспомогательными средствами, например щеткой или метелкой.

Для обеспечения удовлетворительного результата подбора необходимо всегда после работы очищать приемный мешок и особенно сетку изнутри.

Вставлять приемный мешок разрешается только при выключенном двигателе и отсутствие движения режущего инструмента.

Приподнять клапан выброса одной рукой и держать другой рукой приемный мешок за рукоятку, встать его сверху.

10. Техническое обслуживание и хранение

Техническое обслуживание и работы по очистке газонокосилки, а также удаление защитных приспособлений разрешается производить только на остановленном

RUS

двигателе и при вынудом штекере из розетки.

Изношенные или поврежденные ножи, крепелние ножа и штифты должен заменить комплектом имеющий допуск специалист для сохранности балансировки.

Запрещено очищать газонокосилку проточной водой, а особенно под давлением. Всегда следите за тем, чтобы были плотно затянуты все крепежные элементы (винты, гайки и т.д.), тем самым Вы обеспечите надежную работу с косилкой. Чаще проверяйте устройство приема срезанной травы на наличие признаков износа.

Замените изношенные и поврежденные детали.

Храните Вашу газонокосилку в сухом помещении. Для обеспечение длительного срока службы необходимо очищать и в заключении смазывать все винтовые крепления, а также колеса и оси.

Регулярный уход за газонокосилкой обеспечивает не только сохранение ее работоспособности и производительности на длительный срок, но и позволит аккуратно и легко осуществлять стрижку Вашего газона. Очищайте Вашу газонокосилку по возможности и помощью щетки и ветоши. Запрещено использовать растворители для удаления загрязнений. Больше всего износу из всех деталей подвержен нож. Проверяйте регулярно состояние ножа, а также его крепления. Если нож изнашился, то его необходимо немедленно заменить или наточить. Появление чрезмерной вибрации на газонокосилки означает, что нож не сбалансирован или в результате соударений изменил свою форму. В этом случае его необходимо отремонтировать или заменить (смотрите рисунки 23 и 24).

11. Замена ножей

Для соблюдения техники безопасности мы рекомендуем: замену ножей должен производить авторизированный специалист.

Внимание! Используйте рабочие перчатки!

Используйте только оригинальные ножи изготовителя, так как в противном случае в определенных условиях не гарантируется работоспособность и надежность устройства.

Замену ножей производите так, как это описано ниже:

- Вывинтите крепежный винт.
- Удалите использованный нож и замените его новым.
- При установке ножа обеспечьте правильную направленность расположения ножа. Крыльчатка ножа должна входить в отсек двигателя (смотрите рисунок 20). Приемная конструкция должна совпадать с штамповкой ножа (смотрите рисунок 21).
- Затем затяните прочно при помощи универсального ключа крепежный винт. Момент затяжки должен составлять примерно 25 нм.

В конце рабочего сезона проведите общий контроль машинки для подстригания газонов и удалите все застрявшие остатки травы.

Перед каждым началом рабочего сезона необходимо обязательно провести проверку состояния ножа.

Для проведения ремонтных работ обращайтесь в службу сервиса нашей фирмы.

Используйте только оригинальные запасные детали.

12. Утилизация

Внимание!

Машинка для подстригания газонов и ее принадлежности состоят из различных материалов, таких как например, металл и пластмасс.

Утилизируйте дефектные детали в местах сбора особых отходов. Запросите информацию в специализированных фирмах или в управлении коммунального хозяйства!

13. Технические параметры

Напряжение электросети:	230 в - 50 Гц
Потребляемая мощность:	1200 Вт
Скорость вращения двигателя:	3400 мин ⁻¹
Ширина резки:	32 см
Регулировка высоты резки:	25-60 мм; 3-ти ступенчатая
Объем приемного мешка:	28 литров
Уровень давления шума LPA:	76 дБ(А)
Уровень мощности шума PWA:	96 дБ(А)
Вибрация на рукоятке:	≤ 2,5 м/сек ²

14. Заказ запасных частей

При заказе запасных частей необходимо привести следующие данные:

- Модификация устройства
- Номер артикула устройства
- Идентификационный номер устройства
- Номер запасной части требуемой для замены детали

Актуальные цены и информация находятся на сайте www.isc-gmbh.info

15. Порядок поиска неисправностей

Неисправность	Возможные причины	Устранение
двигатель не запускается	a) неисправен конденсатор b) отсутствует ток на штекере c) дефект кабеля d) дефект комбинированного устройства штекер-переключатель e) неплотные контакты на двигателе или конденсаторе f) устройство стоит в высокой траве g) забит корпус газонокосилки	a) при помощи сервисной мастерской b) проверить кабели и предохранители c) проверить d) при помощи сервисной мастерской e) при помощи сервисной мастерской f) начинать в невысокой траве или на уже скошенных участках; при необходимости изменить высоту резки g) очистить корпус для обеспечения свободного хода ножа
мощность двигателя падает	a) слишком высокая или слишком влажная трава b) забит корпус газонокосилки c) нож сильно изношен	a) изменить высоту резки b) очистить корпус c) заменить нож
неровный срез	a) нож изношен b) высота среза выбрана неправильно	a) заменить нож или наточить b) изменить высоту резки

Внимание!

Двигатель снабжен устройством защиты с термическим выключателем, который при перегрузках отключает оборудование и после короткой паузы охлаждения вновь автоматически его включает!

PL

Spis treści

1. Ogólne wskazówki bezpieczeństwa
2. Objaśnienia do tabliczki informacyjnej na urządzeniu
3. Opis urządzenia i zakres dostawy
4. Użycie zgodne z przeznaczeniem
5. Złożenie kosiarki
6. Nastawianie wysokości cięcia
7. Pierwsze uruchomienie
8. Wskazówki dotyczące właściwego sposobu koszenia
9. Koszenie
10. Konserwacja i przechowywanie
11. Wymiana noża
12. Utylizacja
13. Dane techniczne
14. Zamawianie części zamiennych
15. Usterki i ich usuwanie

Opakowanie:

Urządzenie znajduje się w opakowaniu, aby nie zostało uszkodzone w transporcie.

Opakowanie jest wykonane z materiału, które należy poddać recyklingowi.

W czasie użycia urządzenia przestrzegać wskazówek bezpieczeństwa, aby uniknąć wypadków i zranień.

- Przeczytać dokładnie instrukcję obsługi i zapoznać się na jej podstawie z urządzeniem oraz właściwym użyciem i wskazówkami bezpieczeństwa.
- Zachować instrukcję obsługi.
- Przekazać instrukcję obsługi osobom trzecim w razie przekazywania urządzenia.

Producent nie ponosi odpowiedzialności za wypadki wynikające z niestosowania wskazówek zawartych w instrukcji obsługi.

1. Ogólne wskazówki bezpieczeństwa.

- Nigdy nie zezwalać na użytkowanie kosiarki przez dzieci lub osoby, które nie zapoznały się ze wskazówkami bezpieczeństwa oraz instrukcją obsługi. Miejscowe prawo może określać minimalny wiek użytkownika.
- Wyjąć wtyczkę z gniazdka po użyciu, przed konserwacją lub kontrolą i przy wymianie części eksploatacyjnych.
- Użytkownik kosiarki jest odpowiedzialny za szkody jakie poniosły osoby trzecie znajdujące się najbliższym otoczeniu pracującego urządzenia.
- Pracować tylko przy dobrym świetle. W razie konieczności zadbać o odpowiednie sztuczne światło.
- Regularnie i przed użyciem sprawdzać, czy urządzenie nie uległo uszkodzeniu.
- Upewnić się, czy wszystkie elementy zabezpieczające zostały właściwie zamontowane i funkcjonują bez zarzutu.
- Nie używać kosiarki w stanie zmęczenia.
- Nigdy nie używać urządzenia w zamkniętych lub źle wietrzonych pomieszczeniach oraz jeśli w bezpośrednim sąsiedztwie przechowywane są substancje wybuchowe i łatwopalne, opary lub gazy.
- Wyłączyć urządzenie i wyciągnąć wtyczkę z gniazdka przed usunięciem zablokowań noża lub problemów wyrzucania trawy; przed rozpoczęciem prac sprawdzających, czyszczących, konserwacyjnych, lub w razie uderzenia w jakiś obcy przedmiot.
- Przed użyciem sprawdzać, czy noże, blokady, elementy zabezpieczające i tnące nie są uszkodzone. W celu uniknięcia uszkodzenia urządzenia i dla bezpieczeństwa użytkownika wymieniać uszkodzone części.
- W razie konieczności wymiany uszkodzonych części skontaktować się z autoryzowanym serwisem. Używać tylko oryginalnych części zamiennych.
- Przy montażu lub wymianie noża tnącego bezwzględnie zachowywać wskazówki bezpieczeństwa; nosić rękawice ochronne.
- Sprawdzić teren, na którym będzie użyta kosiarka i usunąć wszystkie przedmioty, które mogą zostać pochwycone i wyrzucone przez pracę kosiarki (np. kamienie, gałęzie, druty). Mogą one spowodować uszkodzenia urządzenia lub okaleczyć użytkownika. Przedmioty usunąć przed rozpoczęciem koszenia. Uważać na przedłużacze używane w czasie pracy kosiarki.
- W czasie koszenia nosić pełne, odporne na ślizganie obuwie oraz długie spodnie. Nigdy nie kosić bosą lub w lekkich sandałach.
- Pracować zawsze z założonym koszem lub z opuszczoną osłoną tylną, jeśli kosz nie jest używany.
- Przy włączeniu silnika nie unosić kosiarki.
- Nie wsuwać nigdy rąk lub nóg pod korpus kosiarki, obok lub pod noże. Zachować odstęp od otworu wyrzucającego.
- Przed zdjęciem i opróżnieniem kosza na

trawę wyłączyć urządzenie i odczekać, aż nóż przestanie wirować.

- Zachowywać odstęp bezpieczeństwa od urządzenia jaki wymusza uchwyt.
- W przypadku koszenia powierzchni pochyłych kosić w poprzecznie do stoku.
- Nie używać kosiarki jeśli trawnik wznosi się pod kątem większym niż 15°.
- Zanim kosiarka będzie przenoszona należy wyłączyć urządzenie, wyciągnąć wtyczkę z gniazdka i odczekać, aż nóż przestanie wirować.
- Uważać, aby w bezpośredniej bliskości działającego urządzenia nie znajdowały się dzieci lub osoby trzecie. Zachować bezpieczny odstęp 10 m.
- Urządzenie przechowywać w suchym miejscu niedostępnym dla dzieci.
- Naprawy kosiarki mogą być przeprowadzane tylko przez autoryzowany serwis.
- Używane przedłużacze nie mogą być lżejsze niż przedłużacze gumowe H07RN-F wg normy DIN 57 282/VDE 0282 oraz mieć przekrój minimalny 1,5mm². Złącza muszą posiadać zestyk ochronny i być zabezpieczone osłoną bryzgoszczelną. Nie kosić z użyciem uszkodzonego kabla zasilającego lub uszkodzonego przedłużacza (obowiązuje też dla podłączenia silnika).
W razie uszkodzenia kabla zasilającego w czasie koszenia natychmiast wyciągnąć wtyczkę z gniazdka, a następnie sprawdzić zakres uszkodzenia.
- Przy włączeniu silnika nie unosić urządzenia. W razie takiej konieczności tylko tyle, ile niezbędne i unieść tylko przód, tak żeby nie powodować niebezpieczeństwa dla użytkownika w razie wyrzucenia jakiegoś elementu przez ruch noża.
- W razie nagłej zwiększonej wibracji kosiarki należy wyłączyć urządzenie z gniazdka i sprawdzić przyczynę.
- Sprawdzić, czy wszystkie śruby, nakrętki, bolce są mocno przykręcone. Tylko taki stan zabezpiecza odpowiedni stan roboczy urządzenia.
- W razie pochwycenia i uderzenia przedmiotu znajdującego się w trawie sprawdzić, czy kosiarka nie została uszkodzona, w razie konieczności przeprowadzić naprawę zanim urządzenie zostanie ponownie użyte.
- Nie wystawiać urządzenia na działanie deszczu.
Nie kosić mokrej lub wilgotnej trawy.
- W czasie pracy przyjąć stabilną pozycję i utrzymywać równowagę.
- Prowadzić kosiarkę w normalnym tempie krok po kroku.
- Szczególnie uważać przy zmianie kierunku prowadzenia kosiarki przy koszeniu powierzchni pochyłych.
- Uważać przy zawracaniu kosiarki i ciągnięciu jej w swoim kierunku.
- Wyłączyć urządzenie, jeśli kosiarka musi zostać przeniesiona lub jest transportowana przez inne powierzchnie niż trawa.
- Włączać urządzenie zgodnie ze wskazówkami producenta. Zachowywać odpowiedni odstęp stóp od elementu tnącego.
- Nigdy nie podnosić i nie przenosić urządzenia przy włączonym silniku.
- Zawsze wyłączać urządzenie w razie zostawiania go bez nadzoru.
- Zostawić urządzenie do schłodzenia po zakończeniu pracy przed wstawieniem go do zamkniętego pomieszczenia.
- Regularnie sprawdzać worek na trawę, czy nie jest uszkodzony lub pęknięty lub z innego powodu nie została umniejszona jego funkcja.
- Przed ustawianiem, czyszczeniem kosiarki lub sprawdzaniem kabla zasilającego, czy nie jest zaplątany lub uszkodzony należy wyłączyć urządzenie i wyciągnąć wtyczkę

z gniazdka.

- Gniazdko przedłużacza musi być wykonane z gumy, miękkiego PVC lub innych termoplastycznych materiałów o podobnej elastyczności lub być wyłożone tym materiałem.
- Zapewnić swobodne poruszanie i przesuwanie kabla.
- Należy unikać częstego włączania urządzenia w krótkim okresie czasu, nigdy nie „bawić się” włącznikiem.
- W związku ze zmianami napięcia spowodowanymi pracą kosiarki przy największym obciążeniu może dojść do niesprzyjających zachowań w sieci i prowadzić do przeszkód w zasilaniu urządzeń podłączonych do tego samego obiegu. W takim wypadku należy zastosować odpowiednie środki (np. podłączyć kosiarkę do innego obiegu niż w/w urządzenia, lub do obiegu o niskiej impedancji).

2. Objaśnienia do tabliczki informacyjnej na urządzeniu (patrz rys. 22)

- 1= Przed rozpoczęciem pracy przeczytać instrukcję obsługi.
- 2= Uwaga na pracujące noże.
- 3= Nie dopuszczać osób trzecich i dzieci w zasięg pracy urządzenia.
- 4= Przed rozpoczęciem prac przy nożu wyciągnąć wtyczkę z gniazdka.
- 5= Uwaga! Noże rotują jeszcze po wyłączeniu urządzenia.
- 6= Wyłączyć urządzenie i wyciągnąć wtyczkę z gniazdka przed rozpoczęciem prac nastawczych oraz czyszczenia lub jeśli kabel sieciowy zaplątał się lub został uszkodzony.
- 7= Uwaga! Chronić kabel sieciowy, aby nie dostał się w zasięg działania noża tnącego!

3. Opis urządzenia i zakres dostawy (Patrz rys. 1+2)

1. Włącznik/ wyłącznik
2. Uchwyt antynaprężeniowy do przedłużacza
3. Uchwyt do przenoszenia kosiarki
4. Kosz na trawę
5. Kłapa tylna
6. Kabel sieciowy
7. Górna część uchwytu
8. Dolna część uchwytu
9. Obsada uchwytu
10. Śruby mocujące uchwyt
11. Plastikowe klamerki do mocowania kabla
12. Śruby mocujące obsadę uchwytu
13. Klucze do wymiany noża
14. Rama na kosz na trawę

4. Użycie zgodne z przeznaczeniem.

Podłączenie prądu

Kosiarka może zostać podłączona do każdego gniazdka sieciowego (prąd zmienny 220/230V).

Dopuszczalne jest jedynie gniazdo wtykowe ze stykiem ochronnym, dla którego jest przewidziane zabezpieczenie w postaci wyłącznika zabezpieczającego 16A.

Przedłużacz

Używać tylko nieuszkodzonych przedłużaczy. Nie przekraczać maksymalnej długości przedłużacza (50m), w przeciwnym wypadku moc silnika zostanie znacząco osłabiona. Średnica przedłużacza musi wynosić min. 3 x 1,5 mm². Przy przedłużaczach stosowanych w czasie pracy kosiarki często występują uszkodzenia izolacji. Przyczyny takiej sytuacji mogą być następujące:

- uszkodzenie izolacji przez przejechanie kabla
- zgniecenie kabla przez podkładanie go pod

- drzwi i okna
- pęknięcia izolacji związane ze zesterzeniem
- złamania związane z nieprawidłowym prowadzeniem i mocowaniem przedłużacza

Nie należy używać przedłużaczy z w/w uszkodzeniami, ponieważ stanowią one zagrożenie życia.

Kable, wtyczki, złączki powinny spełniać wcześniej wymienione założenia i nie wykazywać żadnych uszkodzeń. Przedłużacze używane do pracy kosiarki muszą być izolowane gumą.

Przedłużacz musi być typu H05RN-F lub lepszy, 3-żyłowy. Przedłużacz musi mieć nadruk zgodny z typem. Należy kupować tylko oznakowane przedłużacze! Wtyczka i złączki przedłużacza muszą być wykonane z gumy i mieć zabezpieczenie bryzgoszczelne. Nie przekraczać maksymalnej długości przedłużacza. Im dłuższy kabel przedłużający tym większa powinna być jego średnica. Przedłużacze i kabel zasilający muszą być regularnie sprawdzane, czy nie wykazują żadnych uszkodzeń. Kontrolę należy przeprowadzać wyłącznie na kablach odłączonych od sieci. W czasie kontroli całkowicie rozwinąć kabel. Sprawdzać również wtyczkę kabla.

Kosiarka jest przeznaczona do użytku w ogródkach przydomowych i hobbystycznych.

Jako urządzenie przeznaczone do użytku domowego i hobbystycznego, zakłada się, że praca nim nie przekracza ok. 50 godzin rocznie i służy do pielęgnacji trawników. Urządzenie nie jest przeznaczone do pielęgnacji powierzchni zielonych w miejscach publicznych, parkach, ośrodkach sportowych, w rolnictwie i leśnictwie.

Przestrzeżenie zasad użytkowania wymienionych przez producenta w instrukcji

jest warunkiem prawidłowej pracy kosiarki. Instrukcja zawiera również warunki i wskazówki dotyczące konserwacji, pielęgnacji i przygotowania do użycia.

Uwaga!

W związku z zagrożeniem zranienia użytkownika nigdy nie używać kosiarki do przycinania żywopłotów, krzaków, zasieków, do ich cięcia i rozdrabniania, cięcia trawy na tarasach, dachach, w skrzynkach, do czyszczenia (odkurzania) alejek ogrodowych, jako rozdrabniarki do gałęzi.

Nie należy również używać kosiarki jako glebogryzarki czy do wyrównywania terenu (np. niwelowania krecich kopców).

Z uwagi na bezpieczeństwo kosiarka nie może być używana jako agregat napędzający inne urządzenia. Chyba że jest to jednoznacznie przez producenta dopuszczone.

5. Złożenie kosiarki

Podczas transportu kosiarka jest zdemontowana. Przed pierwszym użyciem musi zostać złożony uchwyt oraz kosz na trawę. Aby montaż urządzenia przebiegał możliwie najprościej, proszę punkt po punkcie przestrzegać instrukcji obsługi oraz korzystać z załączonych rysunków.

Montaż składanego uchwyty (patrz rys. 3 do 10).

Po rozpakowaniu uchwyty proszę włożyć dwie części obsady uchwyty do właściwych otworów (patrz rys. 3). Następnie przykręcić obsadę za pomocą załączonych śrub- patrz rys. 4. Następnie przykręcić obsadę za pomocą załączonych śrub- patrz rys. 4. Dolna część uchwyty musi następnie zostać nasunięta na obsadę uchwyty (rys. 5).

Uwaga! Proszę pamiętać, aby uchwyt przedłużacza (rys.5/poz.A) umieścić uprzednio

na dolnej części uchwytu.

Za pomocą znajdujących się w zestawie śrub (A), plastikowych łączników (B) oraz pokrętła (C) przymocować dolną część uchwytu do obsady. Następnie wsunąć górną część uchwytu na dolną (rys.7) i połączyć je ze sobą jak na rys. 8.

Na koniec za pomocą plastikowych klamerek (rys.9, poz. A) przymocować kabel zasilający do uchwytu (rys.10/poz.A).

Montaż kosza na trawę (patrz rys. 11 do 15)

Ramę na kosz proszę złożyć zgodnie z rys. 11. Kosz na trawę nałożyć na ramę (rys. 12). Kosz winien być umocowany na ramie jak na rysunkach 13 i 14. Podczas zakładania kosza do kosiarki silnik musi być wyłączony a nóż ścinający trawę zatrzymany. Jedną ręką podnieść tylną klapę(rys. 15/poz.A). Drugą ręką chwycić kosz na trawę za uchwyt i zawiesić od góry na obudowie kosiarki(rys. 15).

6. Ustawianie wysokości cięcia

Uwaga!

Wysokość cięcia można przestawiać jedynie przy wyłączonym silniku i wtyczce wyciągniętej z gniazdka.

Przed rozpoczęciem koszenia proszę sprawdzić, czy nóż jest ostry i czy śruby mocujące nie są uszkodzone lub poluzowane. Wymienić tępy lub/i uszkodzone nóż. Podczas kontroli noża należy wyłączyć silnik i wyciągnąć wtyczkę z gniazdka.

Przestawianie wysokości cięcia musi przebiegać, jak na rys. 16 i 17.

W tym celu obrócić kosiarkę, bądź przechylić ją na bok. Przednią i tylną oś umieścić w tych samych rowkach, aby nóż był ułożony równolegle w stosunku do trawnika.

Położenie A: Wysokość cięcia 60 mm

Położenie B: Wysokość cięcia 42,5 mm

Położenie C: Wysokość cięcia 25 mm

7. Pierwsze uruchomienie

Proszę podłączyć kabel sieciowy do przedłużacza (rys.1/poz. 6. Przedłużacz musi zostać zabezpieczony za pomocą uchwytu antynaprężeniowego, jak zostało to przedstawione na rys. 18.

Uwaga!

W celu zapobieżenia niepożądanemu włączeniu urządzenia kosiarka jest wyposażona w blokadę antyuruchomieniową (rys. 19/ poz. A), którą należy nacisnąć, zanim zostanie pociągnięta dźwignia (rys. 19/poz.B). W momencie puszczenia dźwigni kosiarka wyłączy się.

Proszę kilka razy powtórzyć ten proces w celu upewnienia się, że urządzenie funkcjonuje prawidłowo.

Przed rozpoczęciem naprawy lub prac konserwacyjnych urządzenia proszę się upewnić, że nóż jest zatrzymany i że wtyczka kabla sieciowego jest wyciągnięta z gniazdka.

Kilkakrotnie powtórzyć proces, aby upewnić się, że urządzenie właściwie funkcjonuje. Przed rozpoczęciem prac naprawczych lub konserwacyjnych upewnić się, że nóż już nie pracuje i urządzenie jest wyłączone z sieci.

Uwaga! Nigdy nie otwierać osłony tylnej w czasie gdy przestrzeń cięcia opróżniana jest ze ściętej trawy i silnik jest włączony. Pracujący nóż może powodować zranienia.

Zawsze bardzo starannie mocować osłonę tylną i kosz na trawę. Przed zdjęciem kosza zawsze najpierw wyłączyć urządzenie.

Należy zawsze zachowywać odstęp bezpieczeństwa, który jest wymuszony

PL

pomiędzy użytkownikiem a urządzeniem dzięki elementom prowadzącym uchwytu. Należy szczególnie uważać w czasie koszenia i zwrotów urządzenia pod krzewami lub drzewami. Zachowywać zawsze stabilną pozycję, nosić mocne obuwie odporne na ślizganie i długie spodnie. W razie koszenia pochyłych powierzchni kosić zawsze poprzecznie do pochyłości. Z powodów bezpieczeństwa nie należy kosić terenu pochylonego bardziej niż 15°.

Należy szczególnie uważać w razie konieczności poruszania się do tyłu i w razie ciągnięcia kosiarki za sobą – istnieje niebezpieczeństwo potknięcia.

8. Wskazówki do właściwego koszenia.

Kosić należy w ten sposób, aby kolejny tor kosiarki zachodził na wcześniej skoszony.

Kosić tylko z dobrze zaostrzonym i nieuszkodzonym nożem. Inaczej końcówki trawy będą postrzępione i żółkną.

W celu uzyskania idealnego efektu koszenia należy prowadzić kosiarkę równymi torami i przy nowym torze zachodzić na poprzednio skoszony. Tylko w ten sposób można uniknąć pasów nieskoszonej trawy.

Częstotliwość koszenia zależy wyłącznie od szybkości wzrostu trawy, jednak przyjmuje się, że w głównym sezonie (maj-czerwiec) kosi się dwa razy w tygodniu, poza nim raz w tygodniu. Wysokość cięcia powinna wynosić ok. 4-6 cm, przy czym trawa do następnego koszenia powinna urosnąć o ok. 4-5 cm. Jeśli trawa urośnie zbyt dużo nie należy przycinać jej od razu do ostatecznej wysokości, ponieważ szkodzi to jakości trawy. Nigdy nie obcinać trawy więcej niż w połowie jej wysokości. Czyścić wewnętrzną stronę przestrzeni koszenia i usuwać zbierające się tam złogi

skoszonej trawy. Złogi trawy utrudniają rozruch urządzenia, pogarszają jakość cięcia i możliwość wyrzucenia trawy do kosza. W razie koszenia pochyłych powierzchni kosić zawsze poprzecznie do pochyłości. W ten sposób zapobiega się ześlizgnięciu urządzenia.

Wysokość cięcia należy ustawiać każdorazowo zgodnie z aktualną wysokością trawy. Jednorazowo przycinać trawę max o 4 cm, w razie konieczności powtarzać proces koszenia.

Przed jakąkolwiek kontrolą noża zawsze najpierw wyłączyć urządzenie i wyciągnąć wtyczkę z gniazdka. Pamiętać, że po wyłączeniu urządzenia nóż pracuje jeszcze jakiś czas. Nigdy nie próbować zatrzymywać noża.

Regularnie sprawdzać stan noża, zamocowanie i naostrzenie. W razie konieczności naostrzyć lub wymienić. W przypadku gdy podczas pracy nóż uderzy w jakiś przedmiot, zatrzymać kosiarkę, wyłączyć, odczekać, aż nóż przestanie się kręcić. Następnie skontrolować stan noża i jego uchwytu. W razie uszkodzenia konieczne wymienić.

Kabel przedłużacza całkowicie rozłożyć na ziemi. Kosić w kierunku od położonego kabla. Przestrzegać, aby rozłożony kabel znajdował się na części już skoszonej, aby nie przejechać kabla w czasie koszenia.

9. Koszenie.

Jeśli w czasie koszenia pozostają na trawniku resztki trawy, przerwać koszenie i opróżnić kosz.

Uwaga! Przed zdjęciem kosza wyłączyć urządzenie i wyciągnąć wtyczkę z gniazdka oraz odczekać do momentu zatrzymania noża.

W celu wyjęcia worka na trawę jedną ręką

trzymać osłonę tylną, drugą ręką trzymając worek za uchwyt wyciągnąć worek. Zgodnie z zasadami bezpieczeństwa tylna osłona zamyka się po wyciągnięciu worka i zasłania dostęp do przestrzeni koszenia. Jeśli w otworze pozostaną resztki trawy należy łagodnie włączyć urządzenie i cofnąć kosiarkę o metr.

Resztek trawy gromadzących się na obudowie i wokół noża nigdy nie usuwać ręką lub nogą, ale za pomocą szczotki lub miotły.

W celu zapewnienia odpowiedniej jakości zbierania trawy należy wyczyścić siatkę worka od środka.

Worek na trawę zakładać tylko przy wyłączonym silniku i niepracującym nożu.

Jedną ręką trzymać osłonę tylną, drugą ręką trzymając worek na uchwyt założyć worek.

10. Konserwacja i przechowywanie.

Prace konserwacyjne i czyszczenia jak również zdejmowanie elementów zabezpieczających należy wykonywać wyłącznie przy wyłączonym silniku i po wyjęciu wtyczki z gniazdka.

Zużyte lub uszkodzone noże, uchwyty należy wymieniać w autoryzowanym serwisie.

Nigdy nie czyścić kosiarki wodą ani myjką wysokociśnieniową. W celu zapewnienia bezpiecznej pracy dbać, aby wszystkie elementy mocujące (śruby, nakrętki) były zawsze mocno przykręcone.

Sprawdzać część chwytającą i zbierającą trawę, czy nie wykazują zużycia.

Wymieniać zużyte lub uszkodzone części.

Kosiarkę przechowywać w suchym pomieszczeniu. Aby zapewnić długi czas właściwego funkcjonowania należy wyczyścić i naoliwić wszystkie śrubki, koła, osie.

Regularna pielęgnacja urządzenia przyczynia się nie tylko do przedłużenia okresu jej używalności i zapewnienia optymalnej jakości pracy, ale także umożliwia dokładne i proste koszenie. Kosiarkę czyścić za pomocą szczotki lub ściereczki. Nie używać rozpuszczalników ani wody. Nóż tnący jest częścią najbardziej zagrożoną zużyciem.

Należy regularnie sprawdzać stan noża oraz stan jego zamocowania. W razie zużycia noża – natychmiast wymienić lub naostrzyć.

Wystąpienie anormalnych wibracji oznacza, że nóż nie został właściwie zamontowany lub został zdeformowany w momencie zderzenia z innym przedmiotem. W takim wypadku należy naprawić lub wymienić nóż (rys. 23 i 24).

11. Wymiana noża.

Z powodów bezpieczeństwa radzimy wymieniać nóż w autoryzowanym serwisie. Uwaga! W czasie pracy nosić rękawice ochronne!

Używać tylko oryginalnych noży. W innym przypadku producent nie może zagwarantować odpowiedniego spełnienia jego funkcji oraz bezpieczeństwa użytkownika.

W celu wymiany noża:

- odkręcić śrubę mocującą za pomocą dołączonego klucza oczkowego
- zdjąć nóż i założyć nowy
- przy mocowaniu nowego noża zwrócić uwagę, aby zawinięte łopatki noża zwrócone były w stronę wnętrza kosiarki (rys. 20). Trzpienie muszą zgadzać się z

PL

- perforacją noża (rys. 21)
- ostatecznie przykręcić śrubę za pomocą klucza oczkowego; moment dokręcający powinien wynosić ok. 25 Nm

Wraz z końcem sezonu przeprowadzić ogólną kontrolę stanu urządzenia, usunąć ew. nagromadzone resztki.

Przed każdym sezonem koniecznie sprawdzić stan noża.

W razie konieczności przeprowadzenia naprawy skontaktować się z autoryzowanym serwisem.

Używać tylko oryginalnych części zamiennych.

14. Zamawianie części zamiennych

Zamawiając części zamienne, należy podać następujące dane:

- Typ urządzenia
- Nr wyrobu
- Nr identyfikacyjny urządzenia
- Nr wymaganej części zamiennej

Aktualne ceny i informacje znajdują Państwo na stronie www.isc-gmbh.info

12. Utylizacja

Uwaga!

Kosiarka i jej osprzęt wykonane są z różnych materiałów takich jak np. metal i tworzywo sztuczne.

Uszkodzone elementy urządzenia należy oddać do utylizacji. Zasięgnąć informacji w autoryzowanym serwisie lub zarządzie gminy.

13. Dane techniczne

Napięcie znamionowe	220V ~ 50Hz
Moc	1200 W
Liczba obrotów biegu jałowego	3400 min ⁻¹
Szerokość koszenia	32 cm
Ustawienie wysokości cięcia	25-60 mm, 3-stopniowe
Objętość worka na resztki	28 litrów
Poziom ciśnienia akustycznego	76 dB(A)
Poziom mocy akustycznej	96 dB(A)
Wibracje uchwytu	≤ 2,5 m/s ²

15. Usterki

Usterka	Możliwe przyczyny	Usunięcie usterki
Silnik nie zaskakuje	<ul style="list-style-type: none"> a) uszkodzenie kondensatora b) brak prądu w gniazdku c) uszkodzenie kabla d) uszkodzenie zespołu włącznik-gniazdko e) poluzowane złącza na kondensatorze lub silniku f) urządzenie stoi w wysokiej trawie g) zapchana przestrzeń koszenia 	<ul style="list-style-type: none"> a) zgłosić się do autoryzowanego serwisu b) sprawdzić kabel i bezpieczniki c) sprawdzić kabel d) zgłosić się do autoryzowanego serwisu e) zgłosić się do autoryzowanego serwisu f) ustawić urządzenie na powierzchni już skoszonej lub zmienić wysokość cięcia g) wyczyścić obudowę, żeby nóż mógł się obracać
Oslabiona moc silnika	<ul style="list-style-type: none"> a) za wysoka lub mokra trawa b) zapchana przestrzeń koszenia c) mocno zużyty nóż 	<ul style="list-style-type: none"> a) skorygować wysokość cięcia b) wyczyścić przestrzeń koszenia c) wymienić nóż
Niezadawalająca jakość cięcia	<ul style="list-style-type: none"> a) zużyty nóż b) zła wysokość cięcia 	<ul style="list-style-type: none"> a) wymienić lub naostrzyć nóż b) skorygować wysokość cięcia

Uwaga!

W celu ochrony silnika, urządzenie wyposażone jest w wyłącznik termiczny, który wyłącza się przy przeciążeniu i po krótkiej przerwie schłodzenia włącza się ponownie!

BG

СЪДЪРЖАНИЕ

1. Общи инструкции за безопасна работа
2. Обяснение на указателната табела върху уреда
3. Преглед на конструкцията и обем на доставката
4. Употреба на уреда съгласно изискванията
5. Сглобяване на косачката
6. Настройка на височините на косене
7. Пуск
8. Указания за правилно косене
9. Косенето
10. Поддръжка и съхранение
11. Смяна на ножа
12. Изхвърляне
13. Технически данни
14. Поръчване на резервни части
15. План за откриване и отстраняване на повреди

ОПАКОВКА:

Уредът се намира в опаковка, за да се избегнат повреди при транспорта. Тази опаковка е суровина и може да се използва отново или да се предаде за рециклиране.

При използване на уреди трябва да се спазват някои предпазни мерки за безопасност, за да се предотвратят злополуки и повреди:

- Прочетете внимателно упътването и спазвайте указанията. С помощта на указанията за работа се запознайте с уреда, с правилната употреба, както и с инструкциите за безопасна работа.
- Съхранявайте ги добре, за да са Ви на разположение информацията по всяко време
- В случай, че трябва да предоставите уреда на други лица, моля прилагайте и това упътване за работа.

Ние не носим отговорност за злополуки или повреди, възникнали поради несъблюдаване на тази инструкция.

1. Общи инструкции за безопасна работа

- Никога не позволявайте на деца или лица, които не познават упътването за работа, да използват косачката. Местните норми могат да определят минималната възраст на лицето, което ще работи с нея.
- Преди всякакви работи по контрол, обслужване и поставяне в изправност да се изключи мрежовият кабел.
- В обсега на работа на косачката, лицето което я ползва носи отговорност за щети спрямо трети лица, които са причинени от използването на косачката.
- Работете само при добри условия на светлина или се погрижете за съответно изкуствено осветление.
- Винаги проверявайте уреда за някакви признаци на повреди.
- Уверете се, че всички защитни приспособления са монтирани и функционират безупречно.
- Никога не използвайте уреда, когато сте изморени.
- Никога не използвайте уреда в затворени или лошо вентилирани помещения или когато в близост има експлозивни течности, пари или газове.
- Спрете двигателя и изключете мрежовия кабел преди да деблокирате или да отстраните задръствания в изхвърлящия канал и преди да проверявате, почиствате, обслужвате или извършвате други работи по косачката и когато сте попаднали на чуждо тяло.
- Преди употреба винаги проверявайте дали режещите инструменти, закрепващите болтове и цялият режещ механизъм са износени или повредени. За предотвратяване на дебаланс износени или повредени режещи механизми и закрепващи болтове трябва да се сменят само в комплект.
- Повредени части на уреда трябва да се сменят от специалист. Могат да се използват само оригинални резервни части.
- При монтажа и демонтажа на ножа следвайте указанията и носете предпазни ръкавици.
- Проверете терена, на който ще използвате косачката и отстранете всички предмети, които могат да бъдат уловени и увлечени. Преди косенето трябва да се отстранят чуждите тела. Обърнете внимание на удължителите, които ползвате при работа.
- По време на косенето трябва да носите здрави, устойчиви на хлъзгане обувки и дълъг панталон. Никога не косете боси или с леки сандали.
- Използвайте косачката винаги с коша за събиране на трева или работете със затворена защитна клапа, когато не се използва коша за събиране на трева
- При пускане на двигателя косачката не бива да се вдига.
- Никога не поставяйте ръце или крака до или под въртящи се части. Дръжте се винаги настрана от изхвърлящия отвор.

- Преди да откачите или изпразните коша за събиране на трева, двигателят трябва да е изключен и да се изчака ножът да е в покой.
- Предварително указаната безопасна дистанция трябва да бъде спазена.
- Когато косите на склон, тревата трябва да се коси косо към склона.
- Не използвайте косачката при наклони над 15 %.
- Преди да вдигнете косачката за транспорт, двигателят трябва да е спрян, мрежовият кабел изключен и да се изчака ножът да е в покой.
- Внимавайте по време на работа да няма в непосредствена близост до косачката хора, особено деца и животни. Погрижете се да се спазва безопасна дистанция от 10 метра.
- Съхранявайте косачката на сухо и недостъпно за деца място.
- Ремонти на електрическите части на косачката могат да се извършват само от електро специалист.
- Използваните съединителни кабели не трябва да бъдат по-леки от леки гумени шлаух-кабели H07RN-A по DIN 57 282/VDE 0282 и да са със сечение най-малко 1,5 мм². Щепселните връзки трябва да имат защитени контакти, а куплунгът да е водозащитен. Съединителният кабел трябва да се подаде през приспособлението за освобождаване на кабела към направляващия лост и да се включи към комбинацията превключвател-щепсел. Преди употреба проверете кабела за повреди и стареене. Никога не косете без безупречни кабели (същото важи и за кабела на двигателя на уреда). Ако при косенето се повреди кабела, веднага дръпнете щепсела и едва тогава проверете повредата.
- При пускане на двигателя косачката не бива да се накланя, още повече при този процес косачката не бива да се повдига. В този случай я наклонете само толкова, колкото е абсолютно необходимо и повдигнете само от страната към работещия с косачката.
- Ако косачката започне да вибрира необичайно силно, веднага се налага проверка.
- Погрижете се, всички гайки, болтове и винтове да са здраво затегнати и уредът да е в добро работно състояние.
- Ако попаднете на чуждо тяло, потърсете повреди по косачката и извършете съответните ремонти, преди отново да започнете работа с нея.
- Косачката не бива да се излага на преки дъждове. Тревата не бива да е мокра или много влажна.
- По време на работа винаги внимавайте за добра устойчивост.
- Водете косачката само с темпото на бавно ходене.
- Бъдете особено внимателни, когато промените посоката на косене по склона.
- Бъдете особено предпазливи, когато завивате с косачката или я издърпвате към себе си.
- Изключвайте режещото устройство, когато придвижвате косачката над други площи, освен трева и когато трябва да се придвижи от и към площта за косене.
- Пускайте или задействайте внимателно пусковия превключвател в съответствие с указанията на производителя. Внимавайте за осигуряване на достатъчно разстояние между краката и режещото устройство.
- Никога не вдигайте или носете косачката с работещ двигател.
- Изключете двигателя, когато напускате косачката.
- Изчакайте двигателя да се охлади, преди да оставите машината в затворено помещение.
- Редовно проверявайте коша за събиране на трева за признаци на похабяване или загуба на функционалност.
- Преди прибирането или почистването

на косачката или преди да проверите, дали съединителният кабел е преплетен или повреден, изключете косачката и издърпайте щепсела.

- Съединителните контакти на свързващите елементи трябва да бъдат от гума, меко- PVC или друг термопластичен материал със същата здравина или да са покрити с този материал.
- Погрижете се да избягвате терени, които могат да възпрепятстват свободното движение на удължителния кабел.
- Избягвайте честото включване на уреда през кратък период от време, особено "играта" с включващия механизъм.
- При непостоянно напрежение, предизвиканите от този уред колебания на напрежението при работа на високи обороти, могат да смутят други, свързани към същата мрежа съоръжения. В този случай трябва да се предприемат подходящи мерки (например свързване към друг кръг от мрежата, различен от този на засегнатото съоръжение, свързване на уреда към кръг от мрежата с ниско съпротивление).

2. Обяснение на указателната табела върху уреда (виж карт. 22)

- 1 = Преди пускане в експлоатация прочетете упътването
- 2 = Внимание, въртящи се ножове.
- 3 = Дръжте настрана трети лица от зоната на опасност.
- 4 = Преди работа по режещото устройство издърпайте щепсела.
- 5 = Внимание, ножът продължава да се върти след спиране на двигателя.
- 6 = Изключете двигателя и издърпайте щепсела преди всякакви работи по

прибиране или почистване или когато съединителният кабел се е преплел или повредил.

- 7 = Внимание, дръжте съединителния кабел далеч от режещото устройство.

3. Преглед на конструкцията и обем на доставката (виж карт. 1 + 2)

1. Включващ и изключващ механизъм/превключвател
2. Освобождаване на кабела
3. Дръжка за носене
4. Кош за събиране на трева
5. Изхвърляща клапа
6. Мрежови кабел
7. Горна част на лоста за управление
8. Долна част на лоста за управление
9. Ръкохватка на лоста за управление
10. Закрепващи болтове на лоста за управление
11. Закрепващи скоби за кабела
12. Закрепващи болтове за ръкохватката на лоста за управление
13. Ключ за смяна на ножа
14. Части за поставяне на коша за събиране на трева

4. Употреба на уреда съгласно изискванията

Свързване на уреда към електрическата мрежа

Косачката може да бъде включена към всеки контакт (с 230 V променлив ток). Допустим е обаче само шуко-контакт, за чието подсигуриране трябва да се предвиди кабелен защитен превключвател за 16A. Освен това трябва да е включен и защитен превключвател за погрешен ток (RCD) с макс. 30 mA!

Съединителен кабел на уреда

Моля използвайте само съединителни кабели, които не са повредени.

Съединителният кабел на уреда не може да бъде произволно дълъг (макс. 50 м), тъй като в противен случай пада мощността на електромотора. Съединителният кабел трябва да има сечение

$3 \times 1,5 \text{ мм}^2$. При съединителните кабели на косачките особено често възникват повреди по изолацията.

Причините за това са:

- Скъсване на кабела от преминаване върху него
- Смачкване, когато кабела преминава под врати и прозорци
- Пукнатини поради стареене на изолацията
- Пречупване поради неправилно закрепване или водене на съединителния кабел

Такива повредени съединителни кабели се използват, въпреки че са животоопасни поради увреждания по изолацията. Кабели, щекери и съединителни контакти трябва да отговарят на описаните по-долу условия. Съединителни кабели за свързване към косачките трябва да имат гумена изолация. Съединителните кабели трябва да бъдат най-малко от типа N05RN-F и да са 3-жилни. Обозначението на типа върху съединителния кабел е задължително. Купувайте само съединителни кабели с обозначение! Щепселите и съединителните контакти на съединителните кабели трябва да са от гума и да са водозащитени. Съединителните кабели не могат да бъдат произволно дълги. По-дълги съединителни кабели изискват по-големи сечения на проводника. Съединителни и свързващи кабели трябва да се проверяват редовно за повреди. Обърнете внимание, при проверката кабелите да са екранизирани. Развийте изцяло съединителния кабел. Проверете също така за пречупване на

съединителния кабел при свързването му към щекери и контакти.

Косачката е подходяща за частно ползване в домашната градина или хоби-градината. Като косачки за домашната градина или хоби-градината са подходящи такива, чието годишно използване не превишава по правило 50 часа и се използват предимно за пКддържане на трева и тревни площи, но не и в обществени паркове и градини, спортни площадки, както не и в селското и горското стопанство. Спазването на приложеното от производителя упътване за работа е предпоставка за правилното използване на косачката. упътването съдържа и условията за работа, обслужване и поддръжка.

Внимание!

Поради опасност от нараняване на потребителя косачката не бива да се използва за подстригване на храсти, жив плет и шубраци, за рязане и раздробяване на влачеши растения, за поддържане на тревни площи върху покриви и в балконни сандъчета, за почистване на алеи (изсмукване), за наклъцване и раздробяване на дървени отпадъци и жив плет. Освен това косачката не бива да се използва като моторна копачка и за изравняване на неравности на почвата, като например купчини, направени от къртици.

От гледна точка на безопасността косачката не бива да се използва като задвижващ агрегат за други работни инструменти и механизми от всякакъв вид, дори и ако са изрично допустими от производителя.

5. Сглобяване на косачката

При доставката косачката е демонтирана. Преди използването на косачката трябва да бъдат монтирани цялостния лост за управление и коша за събиране на трева. Следвайте упътването стъпка по стъпка и се ориентирайте по картините, за да си улесните сглобяването.

Монтиране на лоста за управление (виж фиг. 3 до 10)

Вземете държачите на лоста за управление и ги поставете в двата предвидени отвора (фиг. 3). Закрепете ги с наличните болтове, както е показано на фиг. 4.

Долната част на лоста за управление трябва да се постави върху държачите (фиг. 5). **Внимание!** Не забравяйте преди това да пхнете механизма за освобождаване на кабела (фиг. 5 поз. А) върху долната част на лоста за управление. С наличните болтове (А) завийте тръбите на пластмасовите части (В) и ръчното колело (С). Сега поставете горните върху долните части на лоста за управление (фиг. 7) и ги свържете с болтове, както е показано на фиг. 8. След това закрепете с кабелните държачи (фиг. 9 поз. А) кабела на двигателя към лоста за управление (фиг. 10 поз. А).

Монтиране на приспособлението за събиране на трева (виж фиг. 11 до 15)

Монтирайте дъгообразната подставка както е показано на фиг. 11. Нахлузете коша за събиране на трева върху нея (фиг. 12). Кошът за трева трябва да се закрепи към дъгообразната подставка както е показано на фиг. 13 и 14.

При окачване на коша за събиране на трева двигателят трябва да бъде изключен и режещият нож не бива да се върти. Повдигнете с едната ръка изхвърлящата клапа (фиг. 15 поз. А). С другата ръка

хванете за ръкохватката коша за събиране на трева и го окачете отгоре надолу (фиг. 15).

6. Настройка на височините на косене

Внимание!

Настройването височината на косене може да се извършва само при изключен двигател и изтеглен мрежови кабел.

Преди да започнете да косите, проверете, дали режещият механизъм не е затъпен и дали не са повредени закрепващите елементи. Подменете тъпи и/или повредени режещи механизми, за да не създадете дебаланс. При тази проверка изключете двигателя и издърпайте мрежовия кабел.

Настройването височината на косене трябва да се извърши както е показано на фиг. 16 и 17. За целта обърнете уреда или го наклонете настрана. Всеки път поставяйте оста в същите жлебове, за да се движи режещият нож успоредно на тревата.

Височина на косене позиция А: 60 мм
Височина на косене позиция В: 42,5 мм
Височина на косене позиция С: 25 мм

7. Пуск

Свържете мрежовия кабел (фиг. 1 поз. 6) с удължителен кабел. Удължителният кабел трябва да бъде подсигурен с приспособлението за освобождаване на кабела, както е показано на фиг. 18.

Внимание!

За да се предотврати нежелателно включване, косачката е снабдена с блокировка против включване (фиг. 19 поз. А), която трябва да се натисне, преди да

може да се натисне превключвателя (карт.19 поз. В). Когато се отпусне превключвателния бутон, косачката се изключва.

Извършете тази процедура няколко пъти, за да сте сигурни, че Вашият уред функционира правилно.

Преди да предприемете ремонтни или обслужващи работи по уреда, трябва да се убедите, че ножът не се върти и уредът не е включен в мрежата.

Внимание!

Никога не отваряйте изхвърлящата клапа, когато изправвате коша за събиране на трева и двигателят още работи. Въртящият се нож може да доведе до наранявания. Закрепвайте винаги внимателно изхвърлящата клапа респ. коша за събиране на трева. При сваляне предварително изключвайте двигателя. Винаги да се спазва осигурената от направляващите болтове безопасна дистанция между корпуса на ножа и ползвателя. При косенето и промяна на посоката на движение по склонове се изисква особено внимание. Внимавайте да сте стабилни, носете обувки с устойчиви на подхлъзване и грайферни подметки и дълги панталони. Косете винаги косо към склона.

Склонове с наклони над 15° не бива да се косят от гледна точка на безопасността. Проявявайте особена предпазливост при движения назад и при дърпане на косачката.

Опасност от препъване!

8. Указания за правилно косене

При косенето се препоръчва “застъпващ” начин на работа.

Косете само с остри, безупречни ножове, за да не се накъса тревата и да пожълтее.

За постигане на добро косене водете косачката във възможно прави коридори. При това тези коридори трябва винаги да се застъпват с няколко сантиметра, за да не остават ивици.

Колко често трябва да се коси, зависи най-вече от скоростта на растеж на тревата. По време на основния растеж (май – юни) два пъти седмично, иначе един път седмично. Височината на косене трябва да е 4 – 6 см и 4 – 5 см би трябвало да е растежа до следващото косене.

Ако някой път тревата е станала по-висока, след това не бива да правите грешката, веднага да я косите на нормална височина. Това вреди на тревата. Тогава косете повторно не повече от половината на височината на тревата. Поддържайте чиста долната страна на корпуса на косачката и непременно отстранявайте остатъци от трева. Остатъците от трева затрудняват стартирането на процеса, влошават качеството на косене и изхвърлянето на тревата.

По склонове да се коси косо към склона. Подхлъзване на косачката може да се предотврати с косо позициониране нагоре.

Избирайте височината на косене според действителната височина на тревата.

Извършете няколко прехода, така че да се отнемат максимално 4 см трева наведнъж. Преди да извършите някакви проверки на ножа, спрете двигателя. Не забравяйте, че след изключването на двигателя ножът продължава да се върти още няколко секунди. Никога не се опитвайте да спрете ножа.

Редовно проверявайте, дали ножът е закрепен правилно, дали е в добро състояние и е добре заточен. В противен случай го заточете или сменете. В случай че движещият се нож попадне на предмет, спрете косачката и изчакайте докато ножът напълно спре. След това проконтролирайте състоянието на ножа и държача на ножа. В случай че са повредени, трябва да се сменят.

Поставете използвания съединителен кабел пред използвания контакт на земята. Косете далеч от контакта респ. от кабела и внимавайте, съединителният кабел да е винаги в окосената трева, за да не минете през него с косачката.

9. Косенето

Щом по време на косенето остават части от тревата, кошът за събиране на трева трябва да се изпразни.

Внимание!

Преди снемане на коша за събиране на трева изключете двигателя и изчакайте режещият механизъм да остане в покой.

За снемането на коша за събиране на трева повдигнете с едната ръка изхвърлящата клапа, а с другата ръка извадете коша за събиране на трева с ръкохватката.

Съгласно указанията за безопасност при изваждането на коша за събиране на трева изхвърлящата клапа пада и затваря задния изхвърлящ отвор. Ако при това в отвора останат да висят остатъци от трева, за полесното стартиране на двигателя е целесъобразно, да се дръпне назад косачката с около 1 м.

Не отстранявайте с ръка остатъци от трева в корпуса на косачката и по работния механизъм, а с подходящи помощни средства, например четка или метла. За осигуряване на добро събиране на тревата, кошът за събиране на трева и особено мрежата трябва да се почистват отвътре след ползване.

Поставянето на коша за събиране на трева да става само при изключен двигател и спрян режещ механизъм. Повдигнете с едната ръка изхвърлящата клапа, а с другата ръка хванете за ръкохватката коша за събиране на трева и го окачете отгоре надолу.

10. Поддръжка и съхранение

Работи по поддръжката и почистването, както и снемането на защитните приспособления могат да се извършват само при изключен двигател и издърпан мрежови кабел.

Износени или повредени ножове, носачи на ножовете и болтове трябва да се сменят като комплект от оторизиран специалист, за да се запази баланса.

Косачката не бива да се почиства с течеща вода, особено под високо налягане.

Имайте грижата, всички закрепващи елементи (болтове, гайки и т.н.) винаги да са затегнати здраво, така че да можете да работите с косачката сигурно.

Редовно проверявайте устройството за събиране на трева за износване.

Сменяйте износените или повредени части.

Съхранявайте Вашата косачка в сухо помещение. За по-дълъг живот всички болтови части, както колелата и осите трябва да се почистват и след това да се смазват.

Редовната грижа към косачката осигурява за дълго време не само здравина и добра работа, но и допринася за грижливото и лесно косене на Вашата трева.

Почиствайте косачката по възможност с четка и парцал. Не използвайте разтворители или вода, за да отстраните мръсотията. Най-силно изложената на износване конструктивна част е ножът.

Редовно проверявайте състоянието на ножа, както и неговото закрепване. Ако ножът е износен, той трябва веднага да се смени или заточи.

Ако се появят прекомерни вибрации на косачката, това означава, че ножът не е балансиран правилно или е бил деформиран от удари. В този случай той трябва да се ремонтира или смени.

BG

11. Смяна на ножа

От гледна точка на сигурността ние препоръчваме да предприемете смяната на ножа чрез оторизиран специалист.

Внимание!

Носете работни ръкавици!

Използвайте само оригинални ножове, тъй като в противен случай функциите и сигурността евентуално не са гарантирани. При смяна на ножа процедирайте както следва:

- Развийте закрепващия болт (фиг. 20).
- Свалете ножа и го подменете с нов.
- При монтирането на новия нож обърнете внимание на посоката на монтиране на ножа. Ръбовете на ножа трябва да стърчат в камерата на двигателя (виж фиг. 20). Пробитите дупки трябва да съответстват на щанците на ножа (виж фиг. 21).
- След това отново завийте с универсалния ключ закрепващия болт. Моментът на затягане трябва да е около 25 Nm.

В края на сезона направете обща проверка на косачката и отстранете всички натрупани остатъци от трева. Преди началото на сезона непременно проверете състоянието на ножа.

При ремонтни работи се обръщайте към нашия сервиз.

Използвайте само оригинални резервни части.

12. Изхвърляне

Внимание!

Косачката и нейните принадлежности са от различни материали, като например метал и пластмаса.

Изхвърляйте дефектните части на специално определените за това места.

Осведомете се за това в специализирания магазин или управата на общината!

13. Технически данни

Напрежение на мрежата:	230 V~ 50 Hz
Мощност:	1200 W
Обороти на двигателя:	3400 об/мин.
Широчина на косене:	32 см
Настройка височината на косене:	25 – 60 мм; 3-степенна
Обем на коша за събиране на трева:	28 литра
Ниво на силата на шума на работното място LPA:	76 децибела
Гарантирано ниво на Силата на шума LWA:	96 децибела
Вибрации на лоста за управление:	£ 2,5 м/сек ²

14. Поръчка на резервни части

При поръчка на резервни части трябва да се посочат следните данни:

- Тип на прибора
 - Артикул номер на прибора
 - Идентификационен номер на прибора
 - Номер на необходимата резервна част
- Актуални цени и информация ще намерите на www.isc-gmbh.info

15. План за откриване и отстраняване на повреди

Неизправност	Възможни причини	Отстраняване
Двигателят не пали	а) Дефектен кондензатор б) Няма ток в щепсела в) Дефектен кабел г) Комбинацията превключвател-щепсел е дефектна д) Разхлабени връзки на двигателя или кондензатора е) Косачката е във висока трева ж) Корпусът на косачката е задръстен	а) От сервизната работилница б) Проворете кабела и предпазителя в) Проверете го г) От сервизната работилница д) От сервизната работилница е) Започнете с по-ниска трева или вече окосени площи; евентуално променете височината на косене ж) Почистете корпуса, за да се върти свободно ножа
Мощността на двигателя отслабва	а) Твърде висока или влажна трева б) Корпусът на косачката е задръстен в) Ножът е силно износен	а) Коригирайте височината на косене б) Почистете корпуса в) Сменете ножа
Некачествено косене	а) Ножът е износен б) Грешна височина на косене	а) Сменете ножа или го заточете б) Коригирайте височината на косене

Внимание!

За да се защити двигателя, той е снабден с термо-превключвател, който при пренатоварване изключва и след кратка фаза на охлаждане автоматично включва отново.

ISC GmbH
Eschenstraße 6
D-94405 Landau/Isar

Konformitätserklärung



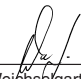
- (D)** erklärt folgende Konformität gemäß EU-Richtlinie und Normen für Artikel
- (GB)** declares conformity with the EU Directive and standards marked below for the article
- (F)** déclare la conformité suivante selon la directive CE et les normes concernant l'article
- (NL)** verklaart de volgende conformiteit in overeenstemming met de EU-richtlijn en normen voor het artikel
- (E)** declara la siguiente conformidad a tenor de la directiva y normas de la UE para el artículo
- (P)** declara a seguinte conformidade de acordo com a directiva CE e normas para o artigo
- (S)** förklarar följande överensstämmelse enl. EU-direktiv och standarder för artikeln
- (FIN)** ilmoittaa seuraavaa Euroopan unionin direktiivien ja normien mukaista yhdenmukaisuutta tuotteelle
- (DK)** erklærer herved følgende samsvar med EU-direktiv og standarder for artikel
- (RUS)** заявляет о соответствии товара следующим директивам и нормам ЕС
- (HR)** izjavljuje sljedeću uskladenost s odredbama i normama EU za artikl.
- (RO)** declară următoarea conformitate cu linia directoare CE și normele valabile pentru articolul.
- (TR)** ürün ile ilgili olarak AB Yönetmelikleri ve Normları gereğince aşağıdaki uygunluk açıkla masını sunar.
- (GR)** δηλώνει την ακόλουθη συμφωνία σύμφωνα με την Οδηγία ΕΕ και τα πρότυπα για το προϊόν
- (I)** dichiara la seguente conformità secondo la direttiva UE e le norme per l'articolo
- (DK)** attesterer følgende overensstemmelse i henhold til EU-direktiv og standarder for produkt
- (CZ)** prohlašuje následující shodu podle směrnic EU a norem pro výrobek.
- (H)** a következő konformitást jelenti ki a termékekre vonatkozó EU-irányvonalak és normák szerint
- (SLO)** pojasnjuje sledečo skladnost po smernici EU in normah za artikel.
- (PL)** deklaruje zgodność wymienionego poniżej artykułu z następującymi normami na podstawie dyrektywy WE.
- (SK)** vydáva nasledujúce prehlásenie o zhode podľa smernice EÚ a noriem pre výrobok.
- (BG)** декларира следното съответствие съгласно директивите и нормите на ЕС за продукта.

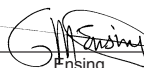
Elektro-Rasenmäher EM 1200

- | | |
|--|--|
| <input checked="" type="checkbox"/> 98/37/EG | <input type="checkbox"/> 87/404/EWG |
| <input checked="" type="checkbox"/> 73/23/EWG_93/68/EEC | <input type="checkbox"/> R&TTED 1999/5/EG |
| <input type="checkbox"/> 97/23/EG | <input checked="" type="checkbox"/> 2000/14/EG: $L_{WM} = 95 \text{ dB}$; $L_{WA} = 96 \text{ dB}$
$\varnothing = 32 \text{ cm}$ |
| <input checked="" type="checkbox"/> 89/336/EWG_93/68/EEC | <input type="checkbox"/> 95/54/EG: |
| <input type="checkbox"/> 90/396/EWG | <input type="checkbox"/> 97/68/EG: |
| <input type="checkbox"/> 89/686/EWG | |

EN 60335-1; EN 60335-2-77; EN 55014-1; EN 55014-2;
EN 61000-3-2; EN 61000-3-3;
TÜV Süddeutschland Bau und Betrieb KBV VI; OR/10545/05

Landau/Isar, den 06.12.2005


Weichspgartner
Leiter QS Konzern


Ensing
Leiter Technik EC

Art.-Nr.: 34.002.70 I.-Nr.: 01015
Subject to change without notice

Archivierung: 3400270-14-4175500

GARANTIEURKUNDE

Auf das in der Anleitung bezeichnete Gerät geben wir 2 Jahre Garantie, für den Fall, dass unser Produkt mangelhaft sein sollte. Die 2-Jahres-Frist beginnt mit dem Gefahrenübergang oder der Übernahme des Gerätes durch den Kunden. Voraussetzung für die Geltendmachung der Garantie ist eine ordnungsgemäße Wartung entsprechend der Bedienungsanleitung sowie die bestimmungsgemäße Benutzung unseres Gerätes.

Selbstverständlich bleiben Ihnen die gesetzlichen Gewährleistungsrechte innerhalb dieser 2 Jahre erhalten. Die Garantie gilt für den Bereich der Bundesrepublik Deutschland oder der jeweiligen Länder des regionalen Hauptvertriebspartners als Ergänzung der lokal gültigen gesetzlichen Vorschriften. Bitte beachten Sie Ihren Ansprechpartner des regional zuständigen Kundendienstes oder die unten aufgeführte Serviceadresse.

ISC GmbH · International Service Center
Eschenstraße 6 · D-94405 Landau/Isar (Germany)
Info-Tel. 0180-5 120 509 • Telefax 0180-5 835 830
Service- und Infoserver: <http://www.isc-gmbh.info>

PL CERTYFIKAT GWARANCJI

Na opisywane w instrukcji obsługi urządzenie udzielamy 2-letniej gwarancji, na wypadek wadliwości naszego produktu. 2-letni okres gwarancyjny zaczyna obowiązywać w momencie przejścia ryzyka lub przejścia urządzenia przez klienta.

Warunkiem skorzystania z uprawnień gwarancyjnych jest prawidłowa konserwacja urządzenia, zgodnie z instrukcją obsługi oraz użytkowanie zgodne z przeznaczeniem.

Oczywiście w okresie tych 2 lat przysługują Państwu również uprawnienia gwarancyjne w ramach ustawowej rekolmji.

Gwarancja obowiązuje na terenie Republiki Federalnej Niemiec lub w kraju generalnego przedstawiciela handlowego, jako uzupełnienie obowiązujących lokalnie przepisów ustawowych. Prosimy zwrócić się do odpowiedzialnego pracownika w regionalnym dziale obsługi klienta lub pod podany poniżej adres serwisu technicznego.

RUS Гарантийное удостоверение

На тот случай, если описанное в руководстве по эксплуатации устройство выйдет из строя мы даем на нашу продукцию 2-х летнюю гарантию. 2-х летний срок гарантии начинается с момента перенятия ответственности за продукт или приобретения устройства клиентом. Обязательным условием соблюдения гарантийных обязательств является надлежащий технический уход за устройством, а также использование нашей продукции согласно назначения.

В течении 2-х лет за вами также сохраняется права на предусмотренное законодательством гарантийное обслуживание.

Гарантийное обязательство распространяется на территорию Федеративной Республики Германии, а в странах, где существуют региональные центры сбыта это обязательство является дополнением к местным, действующим законодательным предписаниям. Пожалуйста, по всем вопросам обращайтесь в службу сервиса Вашего региона или по указанному ниже адресу.

BG ГАРАНЦИОННА КАРТА

Даваме 2 години гаранция на посочения в ръководството уред, в случай че нашият продукт прояви дефекти. 2-годишният срок започва да тече с прехвърляне на риска от едната върху другата страна или с приемането на уреда от клиента.

Предоставка за предявяване на гаранционни претенции е правилното обслужване на нашия уред съгласно ръководството, както и неговата употреба според предназначението му.

Разбира се, в рамките на тези 2 години Вие си запазвате Вашите законни гаранционни права.

Гаранцията важи на територията на Федерална Република Германия или съответните страни на главния дистрибутор за региона като допълнение на локално валидните законови разпоредби. При необходимост се обърнете към Вашия консултант от съответната регионална сервисна служба или посочения по-долу адрес на сервиса.

PL

Przedruk lub innego rodzaju powielanie dokumentacji wyrobów oraz dokumentów towarzyszących, nawet we fragmentach dopuszczalne jest tylko za wyraźną zgodą firmy ISC GmbH.

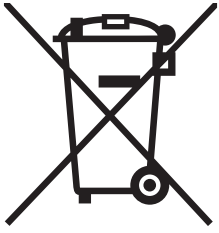
BG

Препечатването или размножаването по друг начин на документация и придружаващи документи на продукти на, дори и като извадка, се допуска само с изричното разрешение на ISC GmbH.

RUS

Перепечатывание или прочие виды размножения документации и сопроводительных листов продукции фирмы, полностью или частично, разрешено производить только с однозначного

- Ⓜ Zastrzega się wprowadzanie zmian technicznych
- Ⓜ Запазва се правото за технически промени
- Ⓜ Сохраняется право на технические изменения



Ⓟ Tylko dla krajów UE

Zabrania się wyrzucania elektronarzędzi na śmieci.

Zgodnie z Europejską Dyrektywą 2002/96/WE o przeznaczonych na złomowanie elektronarzędziach i sprzęcie elektronicznym oraz jej konwersji na prawo krajowe, elektronarzędzia należy zbierać osobno i oddać do punktu zbiórki surowców wtórnych.

Recykling jako alternatywa wobec obowiązku zwrotu urządzenia:

Alternatywnie do obowiązku zwrotu urządzenia elektrycznego po zakończeniu jego użytkowania, właściciel jest zobowiązany do współuczestnictwa w jego prawidłowej utylizacji. Wycofane z eksploatacji urządzenie można oddać również do punktu zbiórki surowców wtórnych, który przeprowadzi utylizację zgodnie z krajowymi przepisami o odpadach i wykorzystaniu surowców wtórnych. Nie dotyczy to osprzętu należącego do wyposażenia urządzenia i środków pomocniczych nie zawierających elementów elektrycznych.

Ⓢ Только для стран ЕС

Запрещено выбрасывать электроинструмент в обычный домашний мусор.

Согласно европейской директиве 2002/96/EG об использованных электрических и электронных устройствах и реализации в правовой системе соответствующей страны необходимо использованный электрический инструмент утилизировать отдельно и направлять на вторичную переработку для охраны окружающей среды.

Вторичная переработка - альтернатива обязательной отсылке устройства назад изготовителю: Владелец электрического устройства в случае избавления от собственности обязан, в качестве альтернативы отсылки назад изготовителю, содействовать надлежащей утилизации. Пришедшее в негодность устройство может быть передано в приемный пункт, который осуществит ликвидацию в соответствии с законом страны о цикличном производстве и обращении с мусором. Это не относится к приложенным к пришедшему в негодность оборудованию дополнительным устройствам и вспомогательным средствам, не содержащим электрические части.

Ⓢ Само за страни от ЕС

Не изхвърляйте електрически уреди в домашния боклук.

Съгласно Европейската директива 2002/96/ЕС за електрически и електронни стари уреди и превръщането ѝ в национално право, употребяваните електрически уреди трябва да се предават разделно събрани и в съобразен с околната среда пункт за оползотворяване на отпадъци.

Алтернатива на поканата за обратно изпращане с цел рециклиране:

Собственикът на електроуред е алтернативно задължен вместо да го изпрати обратно, да съдейства за съобразното му оползотворяване в случай на отказ от собствеността. За целта старият уред може да се предостави и на събирателен пункт, който извършва отстраняване по смисъла на Закона за кръговратната икономика и Закона за отпадъците. Това не се отнася до прибавени към старите уреди части и помощни средства без ел. съставни части.

EH 12/2005